



(12) 发明专利申请

(10) 申请公布号 CN 104971816 A

(43) 申请公布日 2015. 10. 14

(21) 申请号 201510244795. 5

(22) 申请日 2015. 05. 14

(71) 申请人 河南中利精细化工有限公司

地址 474650 河南省南阳市南召县产业集聚区

(72) 发明人 王聚会 步萍 王学峰 王学军
张敬伟

(74) 专利代理机构 郑州红元帅专利代理事务所
(普通合伙) 41117

代理人 秦舜生

(51) Int. Cl.

B02C 21/02(2006. 01)

B02C 23/14(2006. 01)

B02C 23/38(2006. 01)

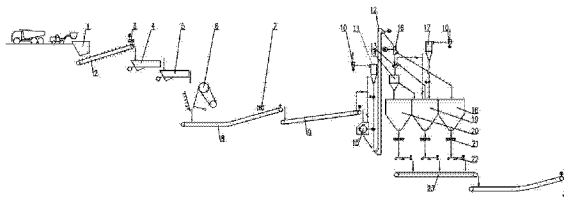
权利要求书1页 说明书5页 附图1页

(54) 发明名称

一种重质碳酸钙原料的精细加工工艺

(57) 摘要

本发明公开了一种重质碳酸钙原料的精细加工工艺,使重质碳酸钙的生产从上料到水洗、破碎输送,再到物料人工分拣、色选机自动分拣、分品质入库储存、入磨前精确配料等多环节进行质量全程控制,使重质碳酸钙产品质量精细化、多元化,可为不同客户“量身定制”所需产品,通过对原料中夹杂杂质的多种分离手段,大大提高公司碳酸钙的白度及其它质量技术指标。与现有技术相比,本发明使河南中利公司的产品质量整体迈上一个新的台阶,填补了南召地区重钙生产企业难以生产出高端碳酸钙产品的空白,对提高产品的市场占有率具有十分重要的意义。



1. 一种重质碳酸钙原料的精细加工工艺,其特征在於所述加工工艺需要通过以下加工设备来实现:所述加工设备包括料斗,所述料斗的进口与地面平齐,且所述料斗的下方设有板喂输送机,所述板喂输送机上设有变频调速电机,且所述板喂输送机后方依次设有水洗机、往复式给料机、颚式破碎机及大倾角皮带机,所述水洗机下方设有沉淀池,所述大倾角皮带机上方设有除铁器,且所述大倾角皮带机后方设有低速重载皮带机,所述低速重载皮带机上设有工筛拣岗位,且所述低速重载皮带机后方依次设有锤式破碎机及提升机,所述提升机连接有电动三通阀,所述电动三通阀出口端分别连接有碎石库 I 和 高频振动筛,所述高频振动筛出口端分别连接有碎石库 II 和 色选机,所述色选机出口端分别连接有碎石库 II 和 碎石库 III,所述碎石库 I、碎石库 II 及碎石库 III 下方分别设有棒闸,所述棒闸下方设有微机计量皮带秤,所述微机计量皮带秤下方设有皮带输送机;

通过上述加工设备,所述加工工艺包括以下步骤:

1) 通过铲车喂入料斗,经板喂输送机输送至水洗机进行清洗,在此过程中通过变频调速电机调整输送速度,原料中混杂的泥土在水洗机的作用下随污水流入沉淀池,沉淀后的净水供生产循环使用;

2) 经步骤 1) 处理的原料经往复式给料机送入颚式破碎机,将原料破碎至粒径 30-150mm,再经大倾角皮带机输送至低速重载皮带机,并通过除铁器进行处理;

3) 经过步骤 2) 分选的原料经低速重载皮带机的人工筛拣岗位对原料进行人工筛拣,将明显不合格的原料予以剔除,然后输送入锤式破碎机破碎,破碎粒径为小于 10mm,除尘器 I 除去输送过程和破碎过程中产生的灰尘,并将收下的灰尘送入提升机入料口;

4) 经过步骤 3) 得到的碎石经提升机提升至一定高度,并通过电动三通阀的出口送入高频振动筛,当设备正常工作时,经高频振动筛筛分后部分合格粒度的碎石进入到色选机,在色选机内高效精确分选,色选后纯净高质量的碎石被送入碎石库 III 储存;振动筛筛分后粒度不合格的夹杂杂质的细粒送入碎石库 II 中储存;此时除尘器 II 将高频振动筛振动时的灰尘和落入碎石库 II 中的原料产生的灰尘进行处理,并将收下的灰尘送入碎石库 II 中;

当色选设备发生故障,或者处理能力不足时,提升机提过来的碎石料可通过电动三通阀的另一出口直接进入碎石库 I;

5) 在三个碎石库下方通过控制棒闸及微机计量皮带秤,实现单库计量或多库搭配,并通过皮带输送机输出送入粉磨系统,能生产出不同质量等级的重质碳酸钙粉,满足高、中档产品客户的要求。

2. 根据权利要求 1 所述的重质碳酸钙原料精细加工工艺,其特征在於:所述低速重载皮带机下料端和所述锤式破碎机分别连接有除尘器 I,且所述除尘器 I 的下方出口与所述提升机入料口相对应;所述高频振动筛和所述碎石库 II 分别连接有除尘器 II,且所述除尘器 II 的下方出口与所述碎石库 II 相对应;所述除尘器 I 和所述除尘器 II 还分别连接有风机。

一种重质碳酸钙原料的精细加工工艺

技术领域

[0001] 本发明涉及重质碳酸钙制备技术领域,具体涉及一种重质碳酸钙原料的精细加工工艺。

背景技术

[0002] 重质碳酸钙又称研磨钙,是以天然方解石、大理石、白垩等为原料,经机械粉碎、研磨达到一定细度的粉体产品。国际上一般称为微细研磨碳酸钙 (FGCC)。在造纸工业中为了区别沉淀碳酸钙,分别用 GCC 和 PCC 简称。一般把平均粒径在 $12\ \mu\text{m}$ 以下的产品称为重质微细碳酸钙,以区分一般的重质碳酸钙。碳酸钙产品按用途分为岗石专用钙、密封胶专用钙、橡胶专用钙、造纸专用钙、塑料专用钙、油漆涂料专用钙、牙膏专用钙、医药专用钙、饲料添加剂专用、食用专用等等。而每种专用品还可精细化,如塑料专用钙还可为 PVC 专用和 PE 专用、PP 专用,其专用品取决于碳酸钙粒度、晶型及表面改性剂种类等。专用功能型碳酸钙由于其用途不同,技术指标也不相同,经济价值相差悬殊,单位价格相差 6~8 倍。因此当前提高碳酸钙档次的手段归纳起来有两点:其一缩小产品粒径,并保证分散性好;其二进行表面处理,达到专用化及功能化。白度是碳酸钙品质的重要指标,随着人们生活水平的提高,白色制品需求量越来越大,碳酸钙作为白色填料,用于岗石、造纸、塑料、橡胶、涂料、日化、陶瓷、搪玻璃等行业其制品需求量越来越大,白度要求也越来越高。碳酸钙行业标准对白度要求为 90% 以上即可,而现在实际市场要求大多在 94% 以上,甚至部分客户要求达到 96~97% 以上。碳酸钙本身虽说是白色的,因原料石中含有着色矿物如铁、锰等及有机物质,造成产品碳酸钙白度下降。为了提高碳酸钙白度,满足市场需求,就要加强企业生产管理,提高装备水平,优化生产工艺。河南中利化工有限公司现有方解石原料制备系统设计产量为 30~40t/h (粒径 $\leq 10\text{mm}$),实际运行产量为 25~30t/h,矿石来自于当地石矿山。但是由于当地的方解石资源受地质形成条件的影响,其中夹杂的黄皮和黑筋等杂质较多,而现有生产线的原料制备系统设计上存在缺陷,破碎后的矿石无法进行彻底分拣,致使入磨原石品质波动较大,生产出来的产品质量不能得到完全控制,生产成本增加,产品销售受到制约。现生产工艺中存在的缺点主要体现在以下几个方面:矿山采面受场地面积限制,无法分类堆放和装车进厂;矿山无检测设备,无法及时掌握“落地”方解石品位;矿山原石“块径”过大,受设备条件限制,现场筛检程度过低,无法保证带有“筋”、“皮”等杂质的原石能得到有效地去除;原料堆存场地存在缺陷(没有“分仓”或“分库”),进厂原石出现波动的时候无法明确区分;搭配粉碎入磨的过程为现场铲车搭配。既无法做到明确区分矿石品质的种类,更无法实现矿石精确搭配使用;人工对破碎前的大块矿石进行筛检,既不能得到较高的筛检效率,又无法保证筛检的质量。因此,现有原料系统无法生产出高品质的重钙系列产品,不能满足高端客户对高质量产品的需求,大大限制了公司的发展。

发明内容

[0003] 为解决上述缺陷,本发明的目的是提供一种重质碳酸钙原料的精细加工工艺,能

生产出不同等级和质量的重质碳酸钙,满足不同客户对产品质量的要求,对于企业在提高市场竞争力方面有重要意义。

[0004] 为达到上述目的,本发明采用的技术方案是:一种重质碳酸钙原料的精细加工工艺,所述加工工艺需要通过以下加工设备来实现:所述加工设备包括料斗,所述料斗的进口与地面平齐,且所述料斗的下方设有板喂输送机,所述板喂输送机上设有变频调速电机,且所述板喂输送机后方依次设有水洗机、往复式给料机、颚式破碎机及大倾角皮带机,所述水洗机下方设有沉淀池,所述大倾角皮带机上方设有除铁器,且所述大倾角皮带机后方设有低速重载皮带机,所述低速重载皮带机上设有工筛拣岗位,且所述低速重载皮带机后方依次设有锤式破碎机及提升机,所述提升机连接有电动三通阀,所述电动三通阀出口端分别连接有碎石库 I 和高频振动筛,所述高频振动筛出口端分别连接有碎石库 II 和色选机,所述色选机出口端分别连接有碎石库 II 和碎石库 III,所述碎石库 I、碎石库 II 及碎石库 III 下方分别设有棒闸,所述棒闸下方设有微机计量皮带秤,所述微机计量皮带秤下方设有皮带输送机。

[0005] 优选的是,所述低速重载皮带机下料端和所述锤式破碎机分别连接有除尘器 I,且所述除尘器 I 的下方出口与所述提升机入料口相对应;所述高频振动筛和所述碎石库 II 分别连接有除尘器 II,且所述除尘器 II 的下方出口与所述碎石库 II 相对应;所述除尘器 I 和所述除尘器 II 还分别连接有风机。

[0006] 通过上述加工设备,所述加工工艺包括以下步骤:

1) 原料通过铲车喂入料斗,经板喂输送机输送至水洗机进行清洗,在此过程中通过变频调速电机调整输送速度,原料中混杂的泥土在水洗机的作用下随污水流入沉淀池,沉淀后的净水供生产循环使用;

2) 经步骤 1) 处理的原料经往复式给料机送入颚式破碎机,将原料破碎至粒径 30~150mm,再经大倾角皮带机送至低速重载皮带机,并通过除铁器进行除铁处理;

3) 经过步骤 2) 分选的原料经低速重载皮带机的人工筛拣岗位对原料进行人工筛拣,将明显不合格的原料予以剔除,然后输送入锤式破碎机破碎,破碎粒径为小于 10mm,除尘器 I 除去输送过程和破碎过程中产生的灰尘,并将收下的灰尘送入提升机;

4) 经过步骤 3) 得到的碎石经提升机提升至一定高度,并通过电动三通阀的出口送入高频振动筛,当设备正常工作时,经高频振动筛筛分后部分合格粒度的碎石进入到色选机,在色选机内高效精确分选,色选后纯净高质量的碎石被送入碎石库 III 储存;振动筛筛分后粒度不合格的夹杂杂质的细粒送入碎石库 II 中储存;此时除尘器 II 将高频振动筛振动时的灰尘和落入碎石库 II 中的原料产生的灰尘进行处理,并将收下的灰尘送入碎石库 II 中。当色选设备发生故障,或者处理能力不足时,提升机提过来的碎石料可通过电动三通阀的另一出口直接进入碎石库 I;

5) 在三个碎石库下方通过控制棒闸及微机计量皮带秤,实现单库计量或多库搭配,并通过皮带输送机输出送入粉磨系统,能生产出不同质量等级的重质碳酸钙粉,满足高、中档产品客户的要求。

[0007] 本发明的有益效果是:本发明增加的人工筛拣岗位及创造性的在重质碳酸钙行业使用色选机自动分拣,可将原料中的杂质剔除 98% 以上,使公司生产出的重钙粉白度最大可达 98% 以上,不仅解决了原生产工艺对高品位矿石的依赖,大大提高低品位矿石的利用

率,而且从根本上解决了长期困扰中利公司的产品质量波动问题为,同时制造重质碳酸钙提供了新的制造方法,同时为本行业发展带来新的方向;本发明新增三个碎石库,可将不同品质的矿石分别储存,使用时可根据用户或者产品的特殊要求精确搭配,从而实现从原料生产加工的源头进行有目的、有计划、有组织的生产调控,为不同行业及不同要求的客户“量身定制”产品,使出厂产品合格率 100%,并且定向定位。此外,在设备出现故障或色选机能力不足时可及时通过电动三通阀将碎石料转移到碎石库 I 中;本发明的水洗机下方设有沉淀池可将污水沉淀为净水,便于生产循环使用;本发明中设有的变频调速电机,以方便调节板喂输送机的输送速度和喂料量;本发明中设有的除铁器,方便除去原料中夹杂的金属物资;本发明中设有的除尘器 I,将破碎产生的废气和粉尘引到除尘器中进行除尘处理;本发明中设有的除尘器 II,便于将碎石库中原料降落产生的扬尘进行收集处理,减少了对大气的污染,对环保方面有重要意义。

[0008] 传统的重质碳酸钙粉磨生产工艺中没有原料分选设备和配料系统,个别新建企业或老生产线改造也只是安装了水洗机,不能有效的将原矿石中的杂质分离出来,造成产品质量受矿山来料的影响波动较大,被迫降低产品质量等级,不能生产出高品质重钙产品,困扰了重钙企业的发展。本发明使重钙生产从原石上料到水洗、破碎输送,再到物料人工分拣、色选机自动分拣、分品质入库储存、入磨前精确配料等多环节进行质量全程控制,使重质碳酸钙产品质量精细化、多元化,可为不同客户“量身定制”所需产品,通过对原料中夹杂杂质的多种分离手段,大大提高了公司碳酸钙的白度及其它质量技术指标。

[0009] 与现有技术相比,本发明使河南中利公司的产品质量整体迈上一个新的台阶,填补了南召地区重钙生产企业难以生产出高端碳酸钙产品的空白,将竞争对手远远抛于身后,从而使中利公司在激烈的市场竞争中牢牢占据主动地位,对于稳定老客户,开发新客户,提高产品的市场占有率具有十分重要的意义;另外本发明还为我国碳酸钙生产企业实现精细加工开辟了“先河”,为本行业技术发展探索出了新的方向。

附图说明

[0010] 下面通过附图及实施例,对本发明的特征和流程做进一步描述。

[0011] 图 1 是本发明的流程示意图。

[0012] 图 1 中,1. 料斗,2. 板喂输送机,3. 变频调速电机,4. 水洗机,5. 往复式给料机,6. 颚式破碎机,7. 除铁器,8. 大倾角皮带机,9. 低速重载皮带机,10. 风机,11. 除尘器 I,12. 提升机,13. 高频振动筛,14. 色选机,15. 锤式破碎机,16. 电动三通阀,17. 除尘器 II,18. 碎石库 I,19. 碎石库 II,20. 碎石库 III,21. 棒闸,22. 微机计量皮带秤,23. 皮带输送机。

具体实施方式

[0013] 参看图 1 是实现重质碳酸钙原料精细加工工艺的设备,包括料斗 1,所述料斗 1 的进口与地面平齐,且所述料斗 1 的下方设有板喂输送机 2,所述板喂输送机 2 上设有变频调速电机 3,且所述板喂输送机 2 后方依次设有水洗机 4、往复式给料机 5、颚式破碎机 6 及大倾角皮带机 8,所述水洗机 4 下方设有沉淀池,所述大倾角皮带机 8 上方设有除铁器 7,且所述大倾角皮带机 8 后方设有低速重载皮带机 9,所述低速重载皮带机 9 上设有筛拣岗

位,且所述低速重载皮带机 9 后方依次设有锤式破碎机 15 及提升机 12,所述提升机 12 连接有电动三通阀 16,所述电动三通阀 16 出口端分别连接有 18 碎石库 I 和 13 高频振动筛,所述 13 高频振动筛出口端分别连接有 19 碎石库 II 和色选机 14,所述色选机 14 出口端分别连接有 20 碎石库 III,所述 18 碎石库 I、19 碎石库 II 及 20 碎石库 III 下方分别设有棒闸 21,所述棒闸 21 下方设有微机计量皮带秤 22,所述微机计量皮带秤 22 下方设有皮带输送机 23。

[0014] 优选的是,所述低速重载皮带机 9 下料端和所述锤式破碎机 15 分别连接有 11 除尘器 I,且所述 11 除尘器 I 的下方出口与所述提升机 12 入料口相对应;所述 13 高频振动筛和所述 19 碎石库 II 分别连接有 17 除尘器 II,且所述 17 除尘器 II 的下方出口与所述 19 碎石库 II 相对应;所述 11 除尘器 I 和所述 17 除尘器 II 还分别连接有风机 10。

[0015] 通过上述设备,所述加工工艺包括以下步骤:

1) 通过铲车喂入料斗,经板喂输送机输送至水洗机进行清洗,在此过程中通过变频调速电机调整输送速度,原料中混杂的泥土在水洗机的作用下随污水流入沉淀池,沉淀后的净水供生产循环使用;

2) 经步骤 1) 处理的原料经往复式给料机送入颚式破碎机,将原料破碎至粒径 30-150mm,再经大倾角皮带机输送至低速重载皮带机,并通过除铁器进行处理;

3) 经过步骤 2) 分选的原料经低速重载皮带机的人工筛拣岗位对原料进行人工筛拣,将明显不合格的原料予以剔除,然后输送入锤式破碎机破碎,破碎粒径为小于 10mm,除尘器 I 除去输送过程和破碎过程中产生的灰尘,并将收下的灰尘送入提升机入料口;

4) 经过步骤 3) 得到的碎石经提升机提升至一定高度,并通过电动三通阀的出口送入 13 高频振动筛,当设备正常工作时,经 13 高频振动筛筛分后部分合格粒度的碎石进入到色选机,在色选机内高效精确分选,色选后纯净高质量的碎石被送入 20 碎石库 III 储存;振动筛筛分后粒度不合格的夹杂杂质的细粒送入 19 碎石库 II 中储存;此时除尘器 II 将 13 高频振动筛振动时的灰尘和落入 19 碎石库 II 中的原料产生的灰尘进行处理,并将收下的灰尘送入 19 碎石库 II 中。当色选设备发生故障,或者处理能力不足时,提升机提过来的碎石料可通过电动三通阀的另一出口直接进入 18 碎石库 I;

5) 在三个碎石库下方通过控制棒闸及微机计量皮带秤,实现单库计量或多库搭配,并通过皮带输送机输出送入粉磨系统,能生产出不同质量等级的重质碳酸钙粉,满足高、中档产品客户的要求。

[0016] 本发明从上料到水洗、破碎输送,再到物料人工分拣、色选机自动分选、分品质入库储存、入磨前精确配料等环节进行质量全程控制,使重质碳酸钙产品质量精细化、多元化,通过对原料中夹杂杂质的多种分离手段,大大提高了我公司碳酸钙的白度及其它质量技术指标。

[0017] 本发明增加了人工筛拣及高效光谱全自动色选机相结合的原料分选,可将原料中的杂质剔除 98% 以上,使我企业生产出的重钙粉白度最大可达 98% 以上,不仅解决了原生产工艺对高品位矿石的依赖,大大提高低品位矿石的利用率,而且从根本上解决了长期困扰中利公司的产品质量波动问题;本发明增加的三个碎石储存库,可将不同品质的矿石分品质储存,使用时可根据用户或者产品的特殊要求精确搭配,从而实现从原料生产加工的源头进行有目的、有计划、有组织的生产调控,为不同行业及不同要求的客户“量身定制”产品,使出厂产品合格率 100%,并且定向定位,填补了生产高端碳酸钙产品的空白,对于提高

产品的市场占有率具有十分重要的意义。

[0018] 以上所描述的仅为本发明的较佳实施例,上述具体实施例不仅仅是对本发明的限制,凡本领域的普通技术人员根据以上描述所做的润饰、修改或等同替换,均属于本发明的保护范围。

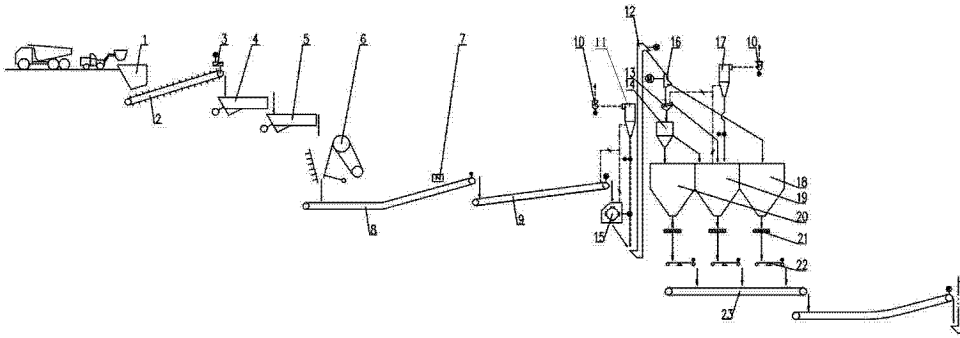


图 1