



(12)实用新型专利

(10)授权公告号 CN 208540476 U

(45)授权公告日 2019.02.26

(21)申请号 201821236812.6

(22)申请日 2018.08.02

(73)专利权人 浙江省风景园林设计院有限公司

地址 310020 浙江省杭州市江干区采荷嘉业大厦5幢511室

(72)发明人 张建和 冯顺宇 严格

(74)专利代理机构 北京市盈科律师事务所

11344

代理人 刘立国

(51)Int.Cl.

A01G 9/02(2018.01)

A01G 27/00(2006.01)

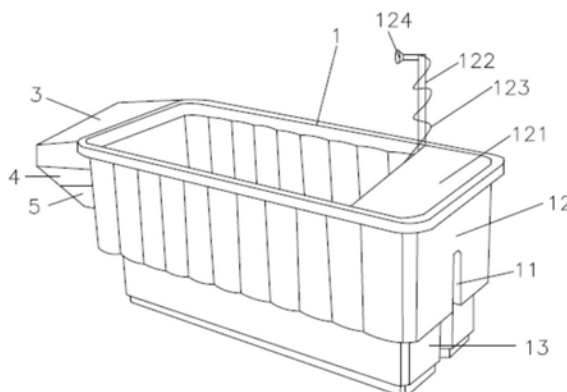
权利要求书1页 说明书3页 附图2页

(54)实用新型名称

一种具有喷灌装置的道路护栏养护花箱

(57)摘要

本实用新型公开了一种具有喷灌装置的道路护栏养护花箱,其等距安装在道路护栏支架上的花箱体,花箱体上设置有托槽,花箱体通过托槽卡合在道路护栏支架上,所述花箱体内设置有隔板,花箱体通过隔板分隔成上下两部分,花箱体上部为种植箱,种植箱内部设置有一储水箱,花箱体下部为蓄水箱,蓄水箱上部的隔板设置有溢水孔,蓄水箱内设置有容量感应器;花箱体向内一侧面上安装有太阳能电池板和蓄电池,太阳能电池板连接有蓄电池,蓄电池连接有继电器,继电器连接有电磁阀门,电磁阀门安装在储水箱的出水口,出水口连接有出水管道,出水管道安装有喷头装置。本实用新型其设计合理,结构简单,便于实现自动喷灌,更加有利于植物的生长。



1. 一种具有喷灌装置的道路护栏养护花箱,其等距安装在道路护栏支架上的花箱体,花箱体上设置有托槽,花箱体通过托槽卡合在道路护栏支架上,其特征在于,所述花箱体内设置有隔板,花箱体通过隔板分隔成上下两部分,花箱体上部为种植箱,种植箱内部设置有一储水箱,花箱体下部为蓄水箱,蓄水箱上部的隔板设置有溢水孔,蓄水箱内设置有容量感应器;花箱体向内一侧面上安装有太阳能电池板和蓄电池,太阳能电池板连接有蓄电池,蓄电池连接有继电器,继电器连接有电磁阀门,电磁阀门安装在储水箱的出水口,出水口连接有出水管道,出水管道安装有喷头装置。

2. 如权利要求1所述一种具有喷灌装置的道路护栏养护花箱,其特征在于,所述储水箱上过滤网,且过滤网上设置有水盖。

3. 如权利要求1所述一种具有喷灌装置的道路护栏养护花箱,其特征在于,所述花箱体中储水箱的出水口上安装有一支架杆,所述支架杆向上缠绕有出水管道,出水管道连接有朝向种植箱内植物的喷头装置。

## 一种具有喷灌装置的道路护栏养护花箱

### 技术领域

[0001] 本实用新型涉及道路隔离带绿化用品技术领域,尤其涉及一种具有喷灌装置的道路护栏养护花箱。

### 背景技术

[0002] 为了便于整顿和维护交通秩序,公路的来往车道或车道与人行道之间通常设置有安全隔离护栏。隔离护栏一般采用金属材料制成,只有单纯的隔离阻挡作用,缺乏美感,容易给司机造成视觉疲劳,不利于行车安全和城市美化。于是就出现了护栏专用蓄水花箱,例如在2012年02月22日授权的授权公告号为CN202145766U,提出了一种道路安全隔离护栏专用蓄水花箱,它包括有箱体、托槽、注水架、防杂物网、隔板,箱体内设置有隔板,花箱体通过隔板分隔成上下两部分,花箱体上部为种植箱,花箱体下部为蓄水箱,蓄水箱上部的隔板设置有溢水孔;隔板上设置有吸水棉条插口和透气口,在箱体内设置有注水架,注水架的下端与托槽的上端相卡合,注水架上端设置有防杂物网,在箱体的中部设置有防盗螺栓孔,此种花箱安装于隔离护栏上,花箱内可种植花草,可有效起到绿化环境、缓解司机视觉疲劳的作用,同时该花箱具有蓄水功能,能在短期内很好满足植物的生长需要。虽然其中蓄水箱又蓄水功能,但是对于此种浇灌会浪费水资源,因此有必要对现有的护栏养护花箱作出改进。

### 实用新型内容

[0003] 针对现有技术中的缺陷,本实用新型提供了一种具有喷灌装置的道路护栏养护花箱。

[0004] 为了实现上述目的,本实用新型所采取的技术方案是:

[0005] 一种具有喷灌装置的道路护栏养护花箱,其等距安装在道路护栏支架上的花箱体,花箱体上设置有托槽,花箱体通过托槽卡合在道路护栏支架上,所述花箱体内设置有隔板,花箱体通过隔板分隔成上下两部分,花箱体上部为种植箱,种植箱内部设置有一储水箱,花箱体下部为蓄水箱,蓄水箱上部的隔板设置有溢水孔,蓄水箱内设置有容量感应器;花箱体向内一侧面上安装有太阳能电池板和蓄电池,太阳能电池板连接有蓄电池,蓄电池连接有继电器,继电器连接有电磁阀门,电磁阀门安装在储水箱的出水口,出水口连接有出水管道,出水管道安装有喷头装置。本实用新型中太阳能电池板能够收集电能,通过蓄电池进行存储,有利于为其继电器和电磁阀门提供电能。

[0006] 所述储水箱上过滤网,通过过滤网有利于过滤进水中的杂物,且过滤网上设置有水盖,防止里面水被污染。

[0007] 所述花箱体中储水箱的出水口上安装有一支架杆,所述支架杆向上缠绕有出水管道,出水管道连接有朝向种植箱内植物的喷头装置,其更加有利于喷头装置对种植箱内植物进行喷洒浇灌,更加有利于植物的生长。

[0008] 本实用新型在使用的时候首先是将储水箱中加入水,其中蓄水箱内的容量感应器当采集无水的时候,就会通知继电器,继电器就会电磁阀门开启,从而使得储水箱上的出水

管道通过喷头装置对种植箱内植物进行喷洒,从而能够使得自动进行浇灌,更加能够满足人们的使用需求,提高了自动化和智能化水平。

[0009] 本实用新型的有益效果:与现有技术相比,本实用新型中花箱体通过隔板分隔成上下两部分,花箱体上部为种植箱,种植箱内部设置有一储水箱,花箱体下部为蓄水箱,蓄水箱上部的隔板设置有溢水孔,蓄水箱内设置有容量感应器,花箱体向内一侧面上安装有太阳能电池板和蓄电池,太阳能电池板连接有蓄电池,蓄电池连接有继电器,继电器连接有电磁阀门,电磁阀门安装在储水箱的出水口,出水口连接有出水管道,出水管道安装有喷头装置,通过容量感应器感测蓄水箱无水时就会通知继电器,继电器就会电磁阀门开启,从而使得储水箱上的出水管道通过喷头装置对种植箱内植物进行喷洒,从而能够使得自动进行浇灌;花箱体向内一侧面上安装有太阳能电池板和蓄电池,太阳能电池板连接有蓄电池,通过蓄电池为其提供电源,更加环保。

### 附图说明

- [0010] 图1为本实用新型结构示意图;
- [0011] 图2为本实用新型俯视方向示意图
- [0012] 图3为本实用新型隔板示意图;
- [0013] 图4为本实用新型方框示意图。

### 具体实施方式

[0014] 如图1、图2、图3和图4所示,一种具有喷灌装置的道路护栏养护花箱,其等距安装在道路护栏支架上的花箱体1,花箱体1上设置有托槽11,花箱体1通过托槽11卡合在道路护栏支架上,所述花箱体1内设置有隔板2,花箱体1通过隔板2分隔成上下两部分,花箱体1上部为种植箱12,种植箱12内部设置有一储水箱121,所述储水箱121上过滤网,通过过滤网有利于过滤进水中的杂物,且过滤网上设置有水盖,防止里面水被污染,所述花箱体1中储水箱121的出水口上安装有一支架杆122,所述支架杆122向上缠绕有出水管道123,出水管道123连接有朝向种植箱12内植物的喷头装置124,其更加有利于喷头装置124对种植箱12内植物进行喷洒浇灌,更加有利于植物的生长,花箱体1下部为蓄水箱13,蓄水箱13上部的隔板2设置有溢水孔21,蓄水箱13内设置有容量感应器131;花箱体1向内一侧面上安装有太阳能电池板3和蓄电池4,太阳能电池板3连接有蓄电池4,蓄电池4连接有继电器5,继电器5连接有电磁阀门6,电磁阀门6安装在储水箱1211的出水口,出水口连接有出水管道123,出水管道123安装有喷头装置124。本实用新型中太阳能电池板3能够收集电能,通过蓄电池4进行存储,有利于为其继电器5和电磁阀门6提供电能。本实用新型中涉及的电器设备如太阳能电池板3、蓄电池4、继电器5和电磁阀门6都是传统的设备。

[0015] 本实用新型在使用的时候首先是将储水箱121中加入水,其中蓄水箱13内的容量感应器131当采集无水的时候,就会通知继电器5,继电器5就会电磁阀门6开启,从而使得储水箱121上的出水管道123通过喷头装置124对种植箱12内植物进行喷洒,从而能够使得自动进行浇灌,更加能够满足人们的使用需求,提高了自动化和智能化水平。

[0016] 本实用新型的有益效果:与现有技术相比,本实用新型中花箱体通过隔板分隔成上下两部分,花箱体上部为种植箱,种植箱内部设置有一储水箱,花箱体下部为蓄水箱,蓄

水箱上部的隔板设置有溢水孔,蓄水箱内设置有容量感应器,花箱体向内一侧面上安装有太阳能电池板和蓄电池,太阳能电池板连接有蓄电池,蓄电池连接有继电器,继电器连接有电磁阀门,电磁阀门安装在储水箱的出水口,出水口连接有出水管道,出水管道安装有喷头装置,通过容量感应器感测蓄水箱无水时就会通知继电器,继电器就会电磁阀门开启,从而使得储水箱上的出水管道通过喷头装置对种植箱内植物进行喷洒,从而能够使得自动进行浇灌;花箱体向内一侧面上安装有太阳能电池板和蓄电池,太阳能电池板连接有蓄电池,通过蓄电池为其提供电源,更加环保。

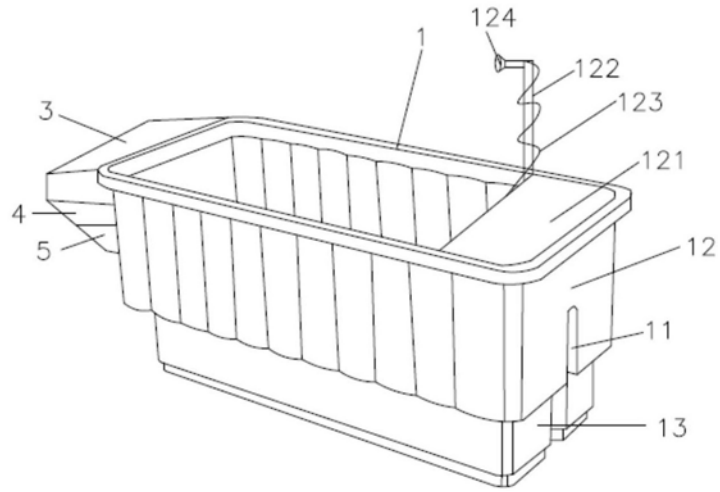


图1

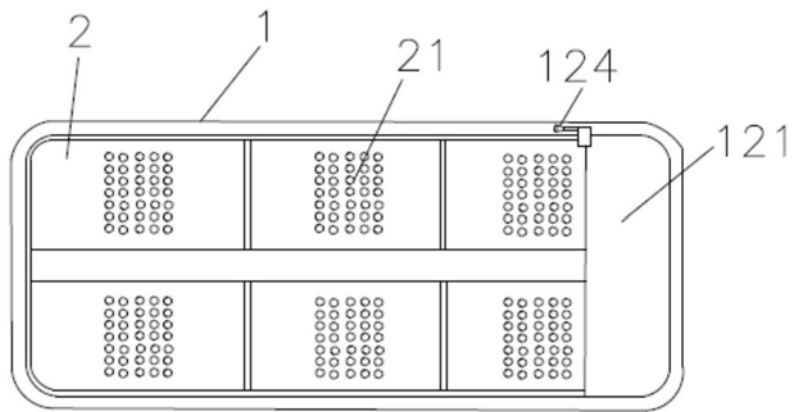


图2

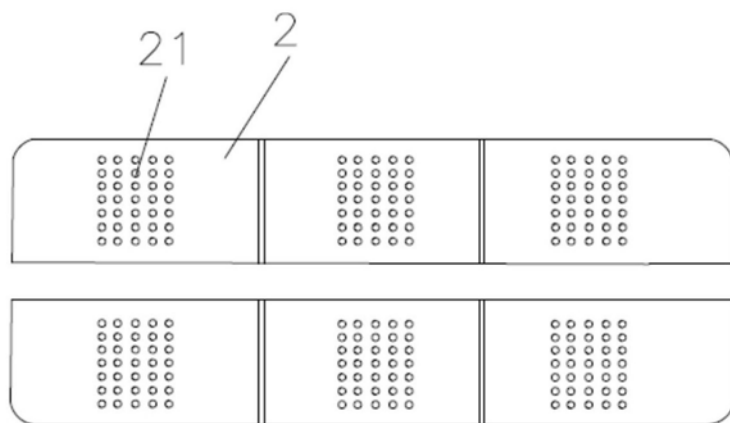


图3

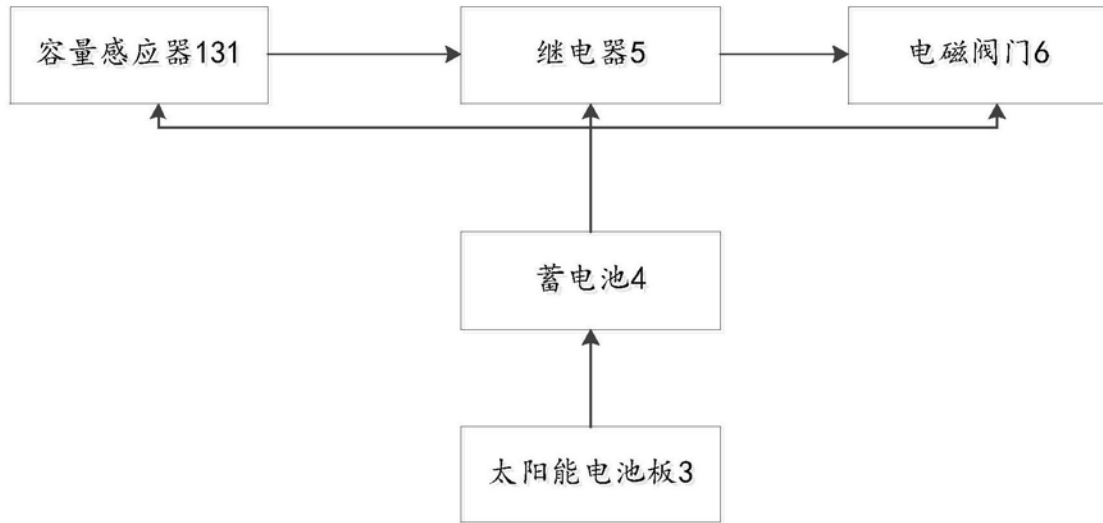


图4