

[12] 实用新型专利说明书

[21] ZL 专利号 99231871.8

[45]授权公告日 2000年6月14日

[11]授权公告号 CN 2382473Y

[22]申请日 1999.6.14 [24]颁证日 2000.5.18
 [73]专利权人 潘志明
 地址 614801 四川省乐山市五通桥区牛华通用
 机械厂
 [72]设计人 潘志明

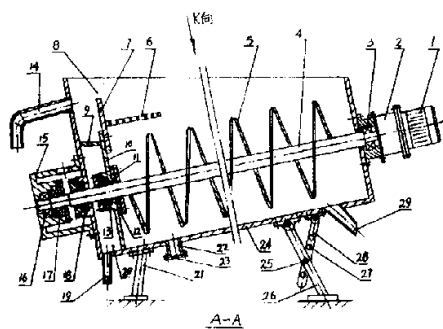
[21]申请号 99231871.8
 [74]专利代理机构 乐山市专利事务所
 代理人 邹明德

权利要求书 1 页 说明书 4 页 附图页数 3 页

[54]实用新型名称 螺旋洗砂机

[57]摘要

本实用新型公开了一种螺旋洗砂机,它由电动机,减速机带动安装于桶体内的螺旋主轴转动,螺旋叶片搅动擦洗沙料,洗涤污水经阻沙孔板由排污溢水管排出,洗净沙料由出料口输出,其特点是桶体由倾角调节杆和后脚架铰连接支撑,在排污溢水管前设置有水位调节板,可调节沙料的洗净度和粒度,在螺旋主轴的前轴承处设置三重密封和排水通管,可提高安全使用性能,本实用新型结构合理,省力省时效率高,沙料的洗净质量好。



ISSN 1008-4274

权 利 要 求 书

1. 一种螺旋洗砂机,它主要包括电动机(1)、减速机(2)、由前脚架(21)、后脚架(26)支撑的桶体(24)、由前轴承(16、17)、后轴承(3)支承于桶体(24)内的螺旋主轴(4),螺旋主轴(4)上固定安装有螺旋叶片(5),桶体(24)的前端安装有进料斗(30)、后端安装有进水管(31)和出料口(29),其特征在于桶体(24)内由套装于螺旋主轴(4)的挡板(10)、隔板(9)分隔成的空腔(20)的底部安装有排水通管(19),在隔板(9)的上方安装有排污溢水管(14)和水位调节板(7),在水位调节板(7)处设置有阻沙孔板(6)。

2. 根据权利要求1所述的螺旋洗砂机,其特征在于后脚架(26)是铰连接支撑于桶体(24),铰连接于桶体(24)的倾角调节杆(28)由销轴(25)铰连接于后脚架(26)。

3. 根据权利要求2所述的螺旋洗砂机,其特征在于桶体(24)的倾斜角度小于25度。

4. 根据权利要求1或2所述的螺旋洗砂机,其特征在于安装于桶体(24)内的螺旋主轴(4)中心线偏离桶体(24)的对称中心线,其偏心距小于70mm。

5. 根据权利要求1所述的螺旋洗砂机,其特征在于螺旋主轴(4)与套装的挡板(10)处安装有密封垫(12)和密封圈(13)。

6. 根据权利要求1所述的螺旋洗砂机,其特征在于螺旋主轴(4)与桶体(24)的前端桶壁处安装有密封圈(18)。

7. 根据权利要求1或2所述的螺旋洗砂机,其特征在于桶体(24)的底部安装有收金接管(22)。

8. 根据权利要求1或2所述的螺旋洗砂机,其特征在于桶体(24)的横截面底部做成矩形形状,桶体(24)的底部衬有圆弧板(33)。



说 明 书

螺旋洗砂机

本实用新型涉及建筑用沙料的淘洗清洁装置,属于建筑机械设备,具体地说是一种淘洗清洁建筑用沙料的螺旋洗砂机。

在建筑行业中,河沙是使用最为普遍的一种建筑材料,一般来说河沙天然地产于江河流域的河滩地上,不管是机械化采取的河沙还是人工采取的河沙,都不可避免地在河沙中混杂有泥土等杂物,如果不先将河沙中的泥土杂物淘洗清除干净直接用于建筑施工,会严重影响混凝土的粘结度,使混凝土的强度大幅度下降,直接影响建筑工程质量,严重时 would 酿成不可挽回的巨大经济损失。为了确保建筑工程质量,保护人民的生命财产的安全,建设主管部门在建材使用标准中明确规定,建筑用沙料、卵石等材料都必须清洗干净后方可使用。目前,在实际施工中,所用的河沙、卵石等建材大都是采用人工水冲洗的方式进行淘洗,这种人工水冲洗的方式原始落后,工人劳动强度大、工作效率极低、消耗水量大也不能达到理想的清洗质量,由于这种人工水冲洗的方式生产效率极低,远远不能适应建筑行业高速发展的需要,更不能满足使用河沙数量较大的现代化大型建设工程项目的需要。中国专利:CN2119276U公开了一种名称为‘螺旋式固体表面附着物清理机’的实用新型专利,它是用纵向等距离排列的铁筋作圆柱形外壳,外壳下有一个半圆形收集槽,外壳内安装有叶片表面排列有凸点的螺旋输送装置。它的最大特点是能连续清理卵石、矿物表面的污泥杂物,但是这种‘螺旋式固体表面附着物清理机’不适用于淘洗建筑用河沙沙料,迄今为止,目前淘洗建筑用河沙沙料绝大多数仍是沿用传统的人工水冲洗的方式。

本实用新型的目的是在现有技术的基础上提出一种特别适用于淘洗建筑用河沙沙料、能确保建筑用沙料洗净质量且省力省时节水、能高效连续运行作业的螺旋洗砂机。

本实用新型的目的是通过如下技术方案来实现的:

一种螺旋洗砂机,它主要包括电动机、减速机、由前脚架、后脚架支撑的桶体、由前轴承、后轴承支承于桶体内的螺旋主轴,螺旋主轴上固定



安装有螺旋叶片,桶体的前端安装有进料斗、后端安装有进水管和出料口,电动机经减速机减速后带动螺旋主轴转动,螺旋叶片不断地搅动擦洗由进料斗送入桶体内的沙料,已经洗净的沙料由螺旋叶片输送至桶体后端的出料口排出即可供建筑施工使用,桶体内由套装于螺旋主轴的挡板、隔板分隔成的空腔的底部安装有排水通管,可将渗漏于空腔内的水和沙粒及时排出桶体外,可有效地防止渗漏的水和沙粒进入轴承座损坏轴承,能确保连续运行的安全可靠性能,在隔板的上方安装有排污溢水管和水位调节板,在水位调节板处设置有阻沙孔板。洗涤污水经阻沙孔板由排污溢水管源源不断地排出桶体外,调节在排污溢水管前设置的水位调节板的高度,可调节溢水口高度,可根据施工需要方便地控制所淘洗河沙沙料的洗净度和粒度,阻沙孔板可有效地防止沙料随排污水流失。

本实用新型还有如下技术特征:

本实用新型的后脚架是铰连接支撑于桶体,铰连接于桶体的倾角调节杆由销轴铰连接于后脚架,可方便地调节桶体的倾斜角度,从而方便地控制淘洗沙料的洗净度和粒度。

本实用新型的桶体的倾斜角度控制在小于25度,有较好的淘洗清洁效果。

安装于桶体内的螺旋主轴中心线偏离桶体的对称中心线,其偏心距小于70mm,有较好的淘洗清洁效果,可有效地提高生产作业效率。

本实用新型的螺旋主轴与套装的挡板处安装有密封垫和密封圈,能尽量防止渗漏水 and 沙粒进入轴承座内。

本实用新型的螺旋主轴与桶体的前端桶壁处安装有密封圈,可有效地防止渗漏的水和沙粒进入轴承座内损坏轴承,能确保淘洗作业连续运行的安全可靠性能,有效地提高生产效率。

本实用新型的桶体的底部安装有收金接管,由于沙料中含有的沙金的密度较大,在生产作业过程中,沙金会自动沉降于收金接管内,可收取沙金副产物,创造附加效益。

本实用新型的桶体的横截面底部还可做成矩形结构形状,桶体的底部衬有圆弧板,可使制造加工简单化,降低制造成本。

本实用新型是由电动机、减速机减速后带动安装于桶体内的螺旋主轴转动,螺旋叶片不断地搅动擦洗由进料斗送入桶体内的沙料,洗净的沙料源源不断地输送至出料口排出,洗涤污水经阻沙孔板由排污溢水管源源



不断地排出桶体外,可连续运行淘洗沙料生产作业,具有很高的生产效率,它的后脚架和倾角调节杆是呈铰连接支撑于桶体,可方便地调节桶体的倾斜角度,从而调节淘洗沙料的洗净度和粒度,调节在排污溢水管前设置的水位调节板,可调节溢水口高度,也可方便地调节淘洗沙料的洗净度和粒度,在螺旋主轴的前轴承处设置三重密封和排水通管,可有效地防止水和沙粒进入轴承座损坏轴承,可进一步提高连续运行的安全可靠性能。本实用新型能连续运行生产作业,省力省时,节约用水且生产效率高,沙料淘洗质量好,特别适用于大型建设工程项目,对提高建设工程质量具有重大的积极意义。

图1是本实用新型的结构示意图(是图2的A--A视图);

图2是图1的俯视图(K向);

图3是图2的B--B剖面图;

图4是桶体的又一个实施例结构示意图。

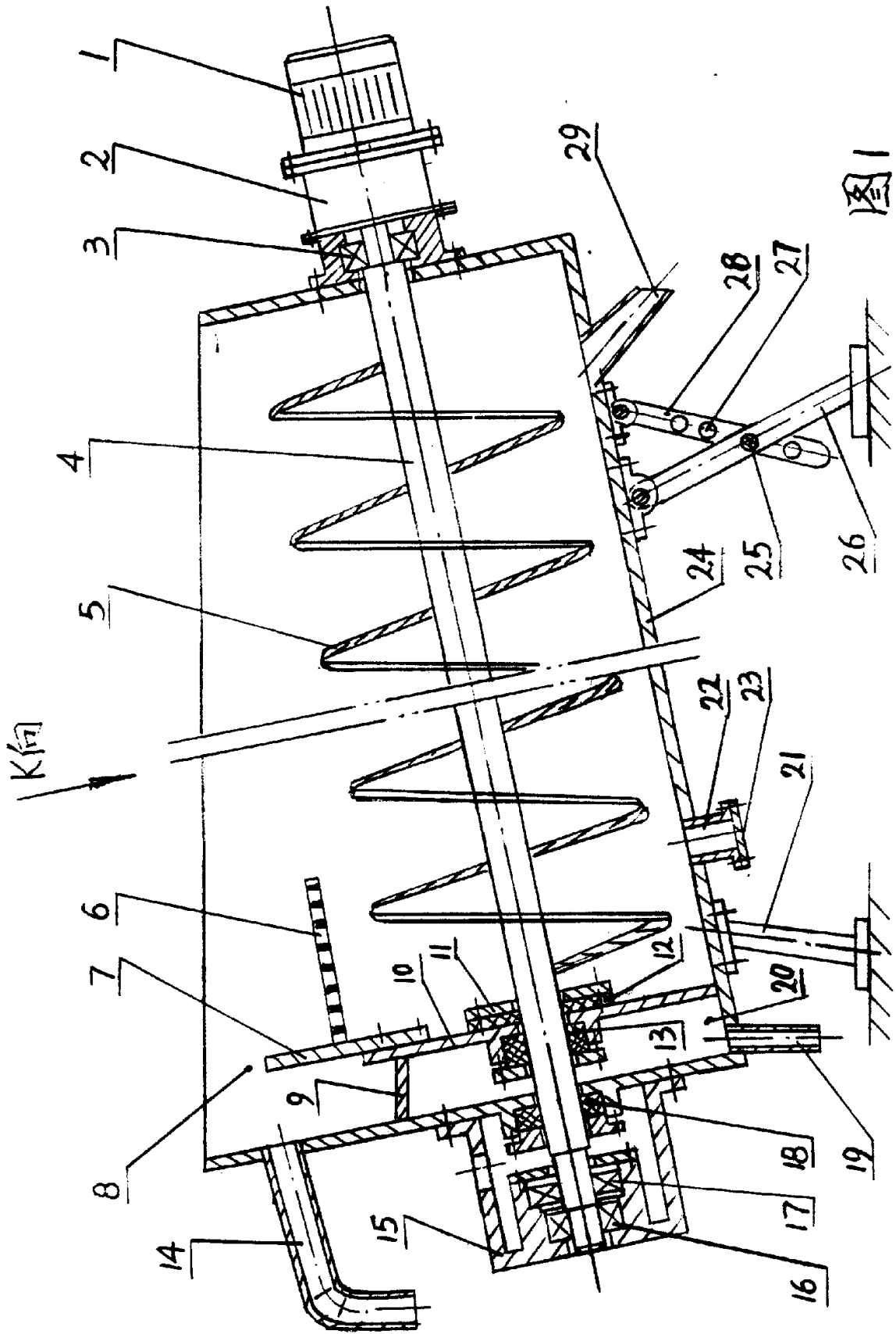
下面结合附图对本实用新型作进一步的说明:

一种螺旋洗沙机,它主要包括电动机1、摆线轮减速机2、由前脚架21、后脚架26支撑的桶体24、由安装于轴承座15内的前轴承16、17和后轴承3支承于桶体24内的螺旋主轴4,轴承座15上做有维修观察孔32,也可供拧紧密封圈18用的维修孔,螺旋主轴4上固定安装有螺旋叶片5,桶体24的前端安装有进料斗30、后端安装有进水管31和出料口29,由进水管31向桶体24供给淘洗沙料用清水,桶体24内由套装于螺旋主轴4的挡板10、隔板9分隔成的空腔20的底部安装有排水通管19,可将渗漏水于空腔20内的水和沙粒及时排出桶体24外,可有效地防止渗漏水的水和沙粒进入轴承座15损坏轴承16、17,能确保连续运行的安全可靠性能,在隔板9的上方安装有排污溢水管14和水位调节板7,在水位调节板7处设置有阻沙孔板6,洗涤污水经阻沙孔板6由排污溢水管14源源不断地排出桶体24外,调节在排污溢水管14前设置的水位调节板7的高度,可调节溢水口8的高度,可根据施工需要方便地控制所淘洗河沙沙料的洗净度和粒度,阻沙孔板6可有效地防止沙料随排污水流失,后脚架26是铰连接支撑于桶体24,铰连接于桶体24的倾角调节杆28由销轴25铰连接于后脚架26,倾角调节杆28上做有一组调节孔27,可方便地调节桶体24的倾斜角度,从而方便地控制淘洗沙料的洗净度和粒度,将桶体24的倾斜角度控制在小于25度,有较好的淘洗清洁效果,安装于桶体24内的螺旋主轴4的中心线偏离桶体24的对称中心线,其偏心距控制



在小于70mm,可使淘洗水流和沙流畅通,有较好的淘洗清洁效果,可有效地提高生产作业效率,在螺旋主轴4与套装的挡板10处由压板11压装有密封垫12和密封圈13,能尽量防止渗漏水 and 沙粒进入轴承座15内,在螺旋主轴4与桶体24的前端桶壁处还安装有密封圈18,可有效地防止渗漏的水和沙粒进入轴承座15内损坏轴承16、17,能确保淘洗作业连续运行的安全可靠性能,有效地提高生产效率,桶体24的底部安装有收金接管22,由于沙料中含有的沙金密度较大,在连续淘洗沙料生产作业运行过程中,沙金会自动沉降于收金接管22内,停机后,开启安装于收金接管22上的法兰盖板23可收取沙金副产物,创造附加效益,桶体24的横截面底部还可做成矩形结构形状,桶体24的底部衬有圆弧板33,可使制造加工简单化,降低制造成本。它是这样工作的:首先根据施工所用沙料质量的要求,调节好桶体24的倾斜角度和水位调节板7的高度,由电动机1、经摆线轮减速机2减速后带动安装于桶体24内的螺旋主轴4转动,安装于螺旋主轴4的螺旋叶片5不断地搅动擦洗由进料斗30送入桶体24内的沙料,洗涤污水经阻沙孔板6、溢水口8由排污溢水管14源源不断地排出桶体24外,已经淘洗干净的沙料由螺旋叶片5源源不断地输至桶体24后端的出料口29排出即可为建筑施工提供合格的建筑用河沙沙料。本实用新型能连续运行生产作业,省力省时,节约用水且生产效率高,沙料淘洗质量好,特别适用于大型建设工程项目,对提高建设工程质量具有重大的积极意义。

安装于螺旋主轴4的螺旋叶片5还可做成间断型,这种间断型结构型式特别适用淘洗卵石等固体材料,如果在没有电源的地方,可用柴油机代替电动机1,同样可进行淘洗沙料生产作业。



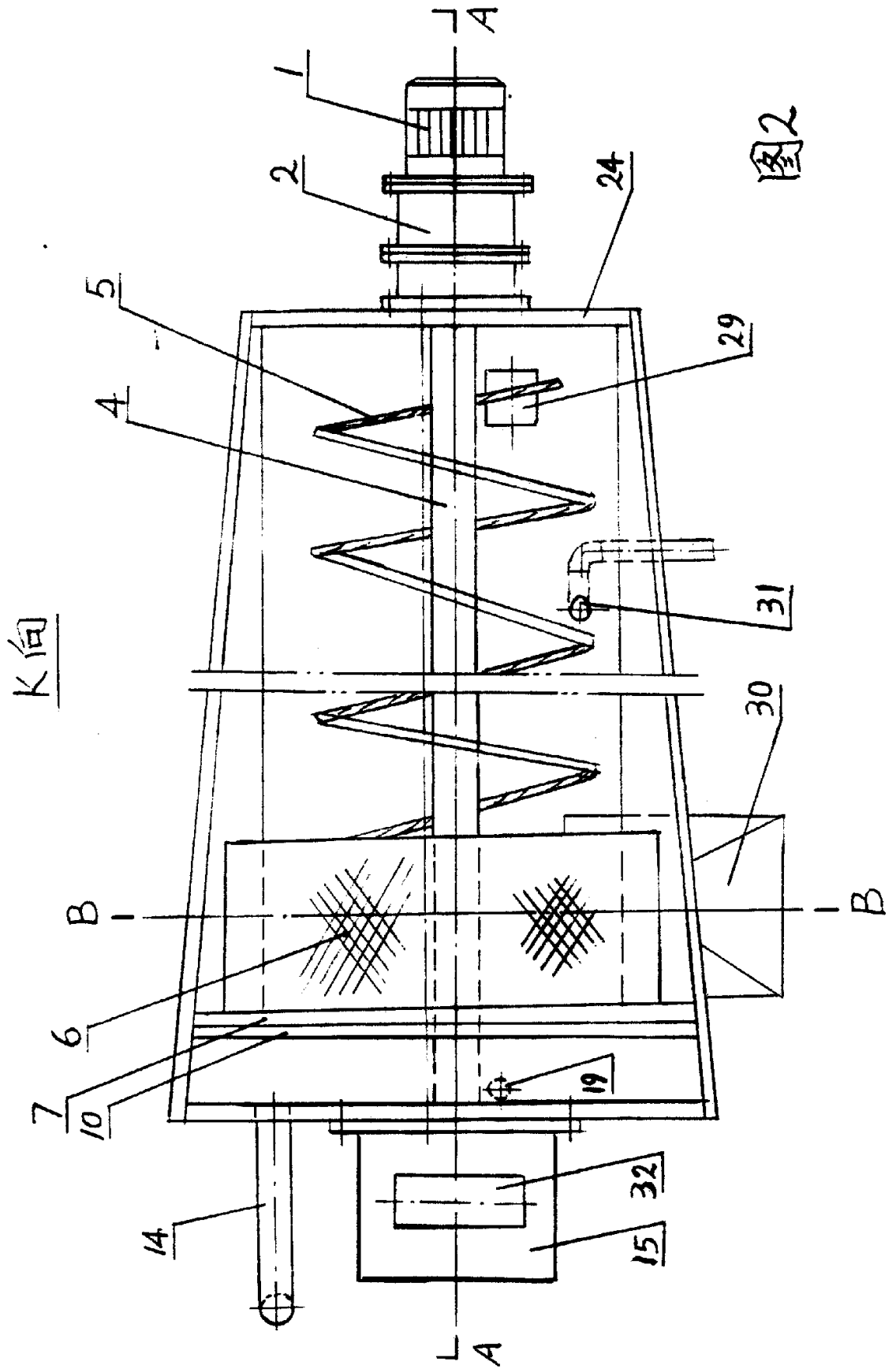


图2

