



## (12) 实用新型专利

(10) 授权公告号 CN 219762985 U

(45) 授权公告日 2023. 09. 29

(21) 申请号 202223287268.7

(22) 申请日 2022.12.08

(73) 专利权人 辽宁特殊教育师范高等专科学校  
(辽宁省残疾人培训中心)

地址 110000 辽宁省沈阳市浑南新区祝家  
柏叶306号辽宁特殊教育师范高等专  
科学学校

(72) 发明人 赵晓艳

(74) 专利代理机构 合肥鸿知运知识产权代理事  
务所(普通合伙) 34180

专利代理师 郭淑芬

(51) Int. Cl.

A47F 7/14 (2006.01)

A47F 5/10 (2006.01)

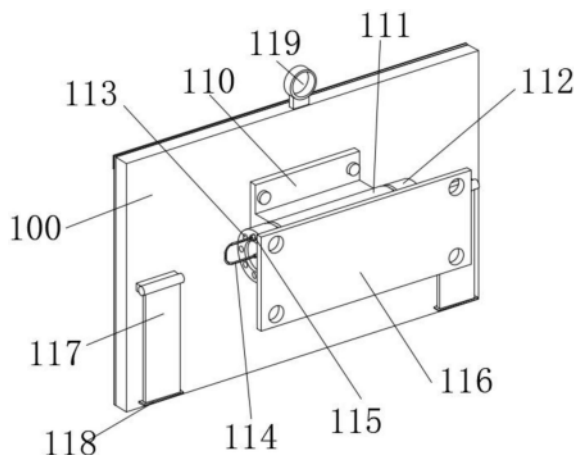
权利要求书1页 说明书3页 附图5页

### (54) 实用新型名称

一种美术作品防护框

### (57) 摘要

本实用新型涉及美术展览框技术领域,具体为一种美术作品防护框,包括防护框本体,所述防护框本体的后方通过四根螺纹杆固定安装有转轴安装器,所述转轴安装器的后方固定安装有旋转杆,所述旋转杆的两侧皆套设有防护框转轴,本实用新型通过设置有转轴安装器、旋转杆、防护框转轴,在实际使用中,将安装板连同防护框转轴一起固定在墙面后,旋转旋转杆,使旋转杆带动转轴安装器和防护框本体一起沿着防护框转轴的内部旋转,直到防护框本体找到最合适的展览角度,在实际使用中即可有效解决现有的美术作品防护框通常为一体化设计,展览在墙上后不能根据用户的需求改变防护框和内部作品的角度,使美术作品的观赏性降低的问题。



1. 一种美术作品防护框,包括:防护框本体(100),其特征在于,所述防护框本体(100)的后方通过四根螺纹杆固定安装有转轴安装器(110),所述转轴安装器(110)的后方固定安装有旋转杆(111),所述旋转杆(111)的两侧皆套设有防护框转轴(112),所述防护框转轴(112)的内部皆固定安装有橡胶圈,所述旋转杆(111)的两侧皆与防护框转轴(112)内部的橡胶圈贴合,所述防护框转轴(112)的后方皆固定安装有安装板(116)。

2. 根据权利要求1所述的一种美术作品防护框,其特征在于:所述旋转杆(111)的两侧皆开设有通孔,所述防护框转轴(112)上皆开设有限位孔(113),所述限位孔(113)和通孔的数量皆为八个,且限位孔(113)和旋转杆(111)两侧的通孔内皆横向安装有限位插销(115)。

3. 根据权利要求2所述的一种美术作品防护框,其特征在于:所述限位插销(115)上皆固定安装有连接绳(114),所述连接绳(114)的末端皆与旋转杆(111)相连,所述连接绳(114)的材质皆为弹性棉绳。

4. 根据权利要求1所述的一种美术作品防护框,其特征在于:所述防护框本体(100)的后方两侧皆通过转轴活动安装有支撑架(117),所述支撑架(117)的材质皆为铝合金。

5. 根据权利要求4所述的一种美术作品防护框,其特征在于:所述支撑架(117)的底端皆固定安装有防滑垫(118),所述防滑垫(118)的底端皆均匀开设有防滑纹。

6. 根据权利要求1所述的一种美术作品防护框,其特征在于:所述防护框本体(100)的顶端固定安装有挂环(119),所述防护框本体(100)的前方固定安装有荧光条(120)。

## 一种美术作品防护框

### 技术领域

[0001] 本实用新型涉及术展览框技术领域,具体为一种美术作品防护框。

### 背景技术

[0002] 美术作品,尤其是绘画和书法作品在完成后的需要使用特定的展示防护框进行包装,避免作品上遗留下空气的灰尘导致作品损毁,现有的美术作品防护框通常为一体化设计,展览在墙上后不能根据用户的需求改变防护框和内部作品的角度,使美术作品的观赏性降低。

[0003] 基于上述,需要设计一种美术作品防护框来解决上述问题。

### 实用新型内容

[0004] 本实用新型的目的在于提供一种美术作品防护框,以解决上述背景技术中提出的现有的美术作品防护框通常为一体化设计,展览在墙上后不能根据用户的需求改变防护框和内部作品的角度,使美术作品的观赏性降低的问题。

[0005] 为实现上述目的,本实用新型提供如下技术方案:一种美术作品防护框,包括:防护框本体,所述防护框本体的后方通过四根螺纹杆固定安装有转轴安装器,所述转轴安装器的后方固定安装有旋转杆,所述旋转杆的两侧皆套设有防护框转轴,所述防护框转轴的内部皆固定安装有橡胶圈,所述旋转杆的两侧皆与防护框转轴内部的橡胶圈贴合,所述防护框转轴的后方皆固定安装有安装板。

[0006] 优选的,所述旋转杆的两侧皆开设有通孔,所述防护框转轴上皆开设有限位孔,所述限位孔和通孔的数量皆为八个,且限位孔和旋转杆两侧的通孔内皆横向安装有限位插销。

[0007] 优选的,所述限位插销上皆固定安装有连接绳,所述连接绳的末端皆与旋转杆相连,所述连接绳的材质皆为弹性棉绳。

[0008] 优选的,所述防护框本体的后方两侧皆通过转轴活动安装有支撑架,所述支撑架的材质皆为铝合金。

[0009] 优选的,所述支撑架的底端皆固定安装有防滑垫,所述防滑垫的底端皆均匀开设有防滑纹。

[0010] 优选的,所述防护框本体的顶端固定安装有挂环,所述防护框本体的前方固定安装有荧光条。

[0011] 与现有技术相比,本实用新型的有益效果是:

[0012] 1、通过设置有转轴安装器、旋转杆、防护框转轴,在实际使用中安装板连同防护框转轴一起固定在墙面后,旋转旋转杆,使旋转杆带动转轴安装器和防护框本体一起沿着防护框转轴的内部旋转,直到防护框本体找到最合适的展览角度,在实际使用中即可有效解决现有的美术作品防护框通常为一体化设计,展览在墙上后不能根据用户的需求改变防护框和内部作品的角度,使美术作品的观赏性降低的问题,且实用新型结构简单,易于推

广,实用性强。

[0013] 2、通过设置有限位孔、限位插销,在实际使用中当把旋转杆和防护框本体转到合适的位置后,使限位孔和旋转杆的通槽对其,并在对其的通槽和限位孔内横向插入限位插销,此时限位插销即可限制防护框转轴和旋转杆之间的相对位置,使防护框本体在旋转到合适角度后不会动;进一步通过设置有支撑架、防滑垫,在实际使用中当不需要将防护框本体安装在墙面后时,可以将转轴安装器从防护框本体上拆卸,并用支撑架将防护框本体支撑放置在桌面上进行观赏。

#### 附图说明

[0014] 图1为本实用新型的结构第一立体示意图;

[0015] 图2为本实用新型的结构第二立体示意图;

[0016] 图3为本实用新型的结构正视示意图;

[0017] 图4为本实用新型的结构第三立体示意图;

[0018] 图5为本实用新型的结构侧视示意图。

[0019] 图中:100、防护框本体;110、转轴安装器;111、旋转杆;112、防护框转轴;113、限位孔;114、连接绳;115、限位插销;116、安装板;117、支撑架;118、防滑垫;119、挂环;120、荧光条。

#### 具体实施方式

[0020] 下面将结合本实用新型实施例中的附图,对本实用新型实施例中的技术方案进行清楚、完整地描述,显然,所描述的实施例仅仅是本实用新型一部分实施例,而不是全部的实施例。基于本实用新型中的实施例,本领域普通技术人员在没有做出创造性劳动前提下所获得的所有其他实施例,都属于本实用新型保护的范围。

[0021] 请参阅图1-5,本实用新型提供一种实施例:

[0022] 一种美术作品防护框,包括防护框本体100,本申请中使用的所有工件和零部件均为市场上可直接购买到的产品,其原理和连接方式均为本领域技术人员熟知的现有技术,故在此不再赘述,防护框本体100的后方通过四根螺纹杆固定安装有转轴安装器110,转轴安装器110的后方固定安装有旋转杆111,旋转杆111的两侧皆套设有防护框转轴112,防护框转轴112的内部皆固定安装有橡胶圈,旋转杆111的两侧皆与防护框转轴112内部的橡胶圈贴合,防护框转轴112的后方皆固定安装有安装板116,通过上述结构的设置,在实际使用中,将安装板116连同防护框转轴112一起固定在墙面后,旋转旋转杆111,使旋转杆111带动转轴安装器110和防护框本体100一起沿着防护框转轴112的内部旋转,直到防护框本体100找到最合适的展览角度,在实际使用中即可有效解决现有的美术作品防护框通常为一体化设计,展览在墙上后不能根据用户的需求改变防护框和内部作品的角度,使美术作品的观赏性降低的问题,且本实用新型结构简单,易于推广,实用性强。

[0023] 旋转杆111的两侧皆开设有通孔,防护框转轴112上皆开设有限位孔113,限位孔113和通孔的数量皆为八个,且限位孔113和旋转杆111两侧的通孔内皆横向安装有限位插销115,通过上述结构的设置,在实际使用中当把旋转杆111和防护框本体100转到合适的位置后,使限位孔113和旋转杆111的通槽对其,并在对其的通槽和限位孔113内横向插入限位

插销115,此时限位插销115即可限制防护框转轴112和旋转杆111之间的相对位置,使防护框本体100在旋转合适角度后不会再次转动。

[0024] 限位插销115上皆固定安装有连接绳114,连接绳114的末端皆与旋转杆111相连,连接绳114的材质皆为弹性棉绳,通过上述结构的设置,在实际使用中可以将限位插销115和旋转杆111之间连接起来,避免限位插销115意外遗失。

[0025] 防护框本体100的后方两侧皆通过转轴活动安装有支撑架117,支撑架117的材质皆为铝合金,通过上述结构的设置,在实际使用中当不需要将防护框本体100安装在墙面后时,可以将转轴安装器110从防护框本体100上拆卸,并用支撑架117将防护框本体100支撑放置在桌面上进行观赏,同时支撑架117的材质为铝合金,质量轻,结构强。

[0026] 支撑架117的底端皆固定安装有防滑垫118,防滑垫118的底端皆均匀开设有防滑纹,通过上述结构的设置,在实际使用中防滑垫118底端的防滑纹可以进一步加强支撑架117支撑在桌面上时,和桌面之间的摩擦力,避免支撑架117和防护框本体100放置在桌面上时因意外碰撞而倾倒。

[0027] 防护框本体100的顶端固定安装有挂环119,防护框本体100的前方固定安装有荧光条120,通过上述结构的设置,在实际使用中当不需要旋转防护框本体100的角度时,可以将转轴安装器110从防护框本体100上拆下,而后用挂环119直接将防护框本体100挂在墙面,同时荧光条120可以为防护框本体100的前方提供荧光照明,使防护框本体100在夜晚中更加美观。

[0028] 工作原理:将防护框本体100和转轴安装器110通过四根螺纹杆固定后,将安装板116和防护框转轴112一起固定在墙面,旋转旋转杆111,使旋转杆111带动防护框本体100一起在防护框转轴112内旋转,旋转杆111和防护框转轴112内的橡胶圈持续紧密接触,提供限制防护框本体100自然转动的阻力,当把防护框本体100旋转到合适角度后,使旋转杆111的通槽和限位孔113对其,而后在对其的二者之间横向插入限位插销115将旋转杆111和防护框转轴112进行限位即可。

[0029] 对于本领域技术人员而言,显然本实用新型不限于上述示范性实施例的细节,而且在不背离本实用新型的精神或基本特征的情况下,能够以其他的具体形式实现本实用新型。因此,无论从哪一点来看,均应将实施例看作是示范性的,而且是非限制性的,本实用新型的范围由所附权利要求而不是上述说明限定,因此旨在将落在权利要求的等同要件的含义和范围内的所有变化囊括在本实用新型内。不应将权利要求中的任何附图标记视为限制所涉及的权利要求。

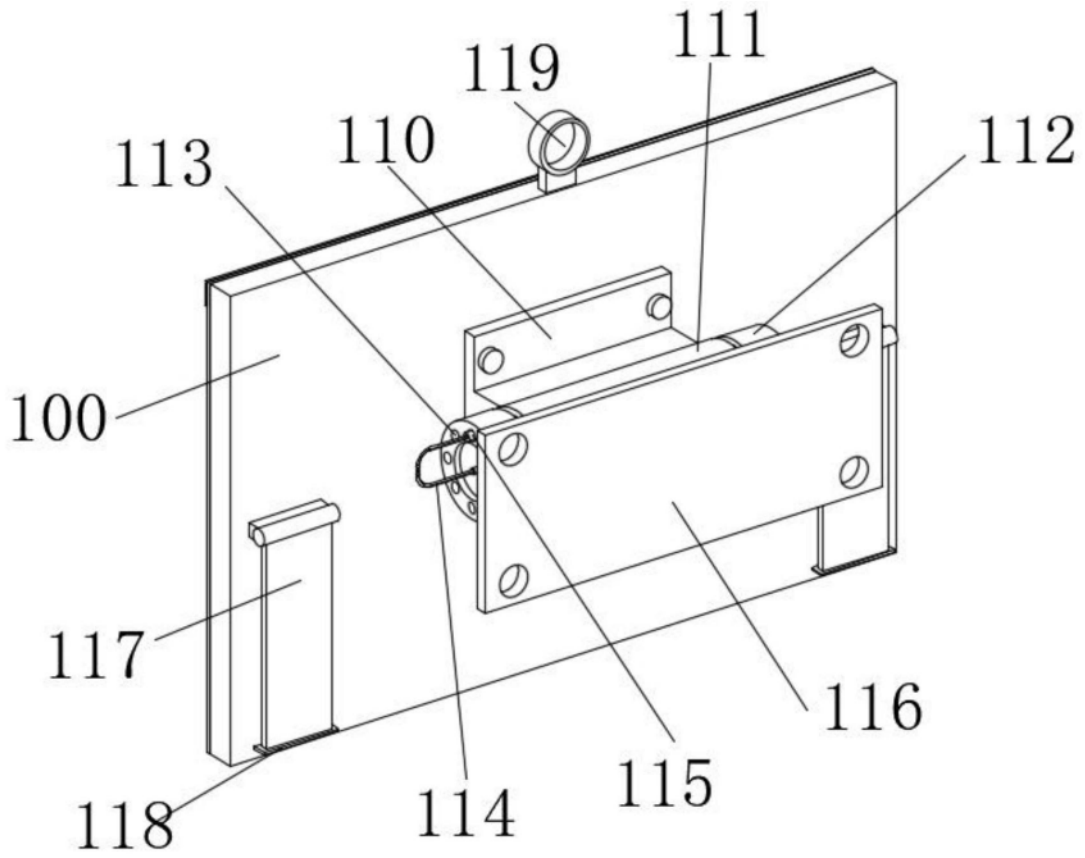


图1

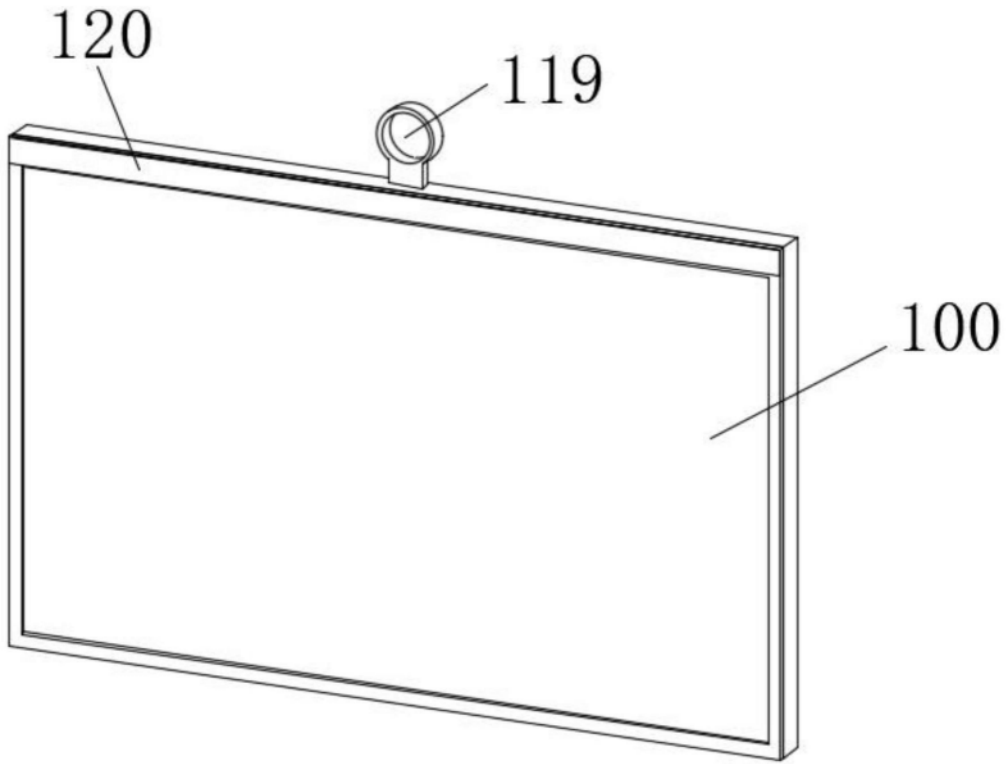


图2

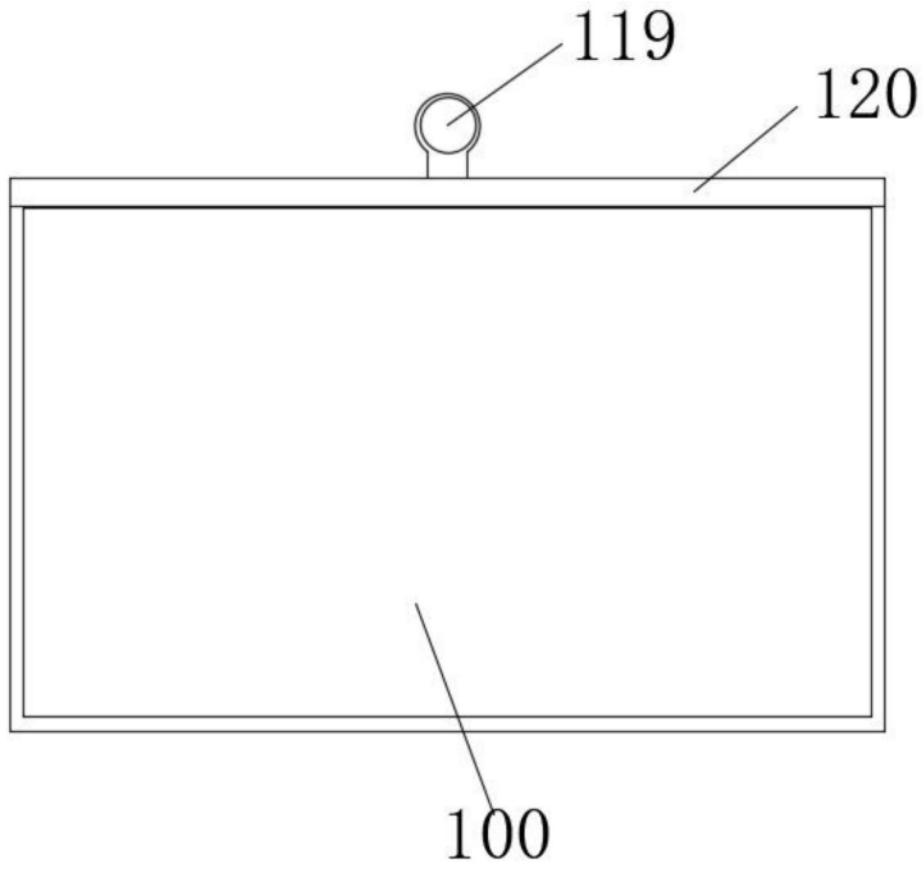


图3

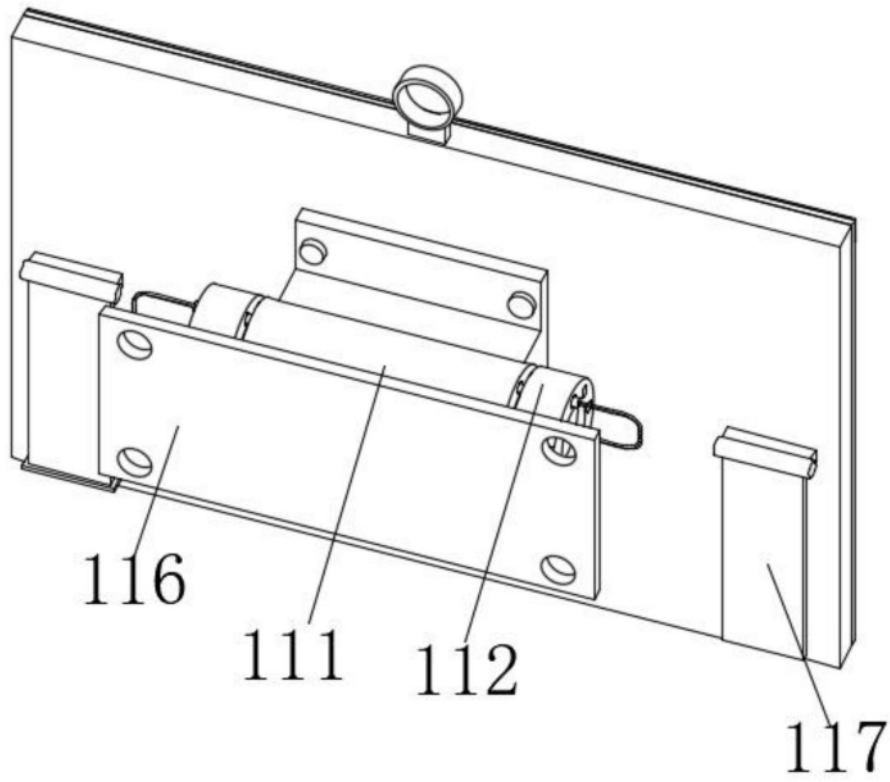


图4

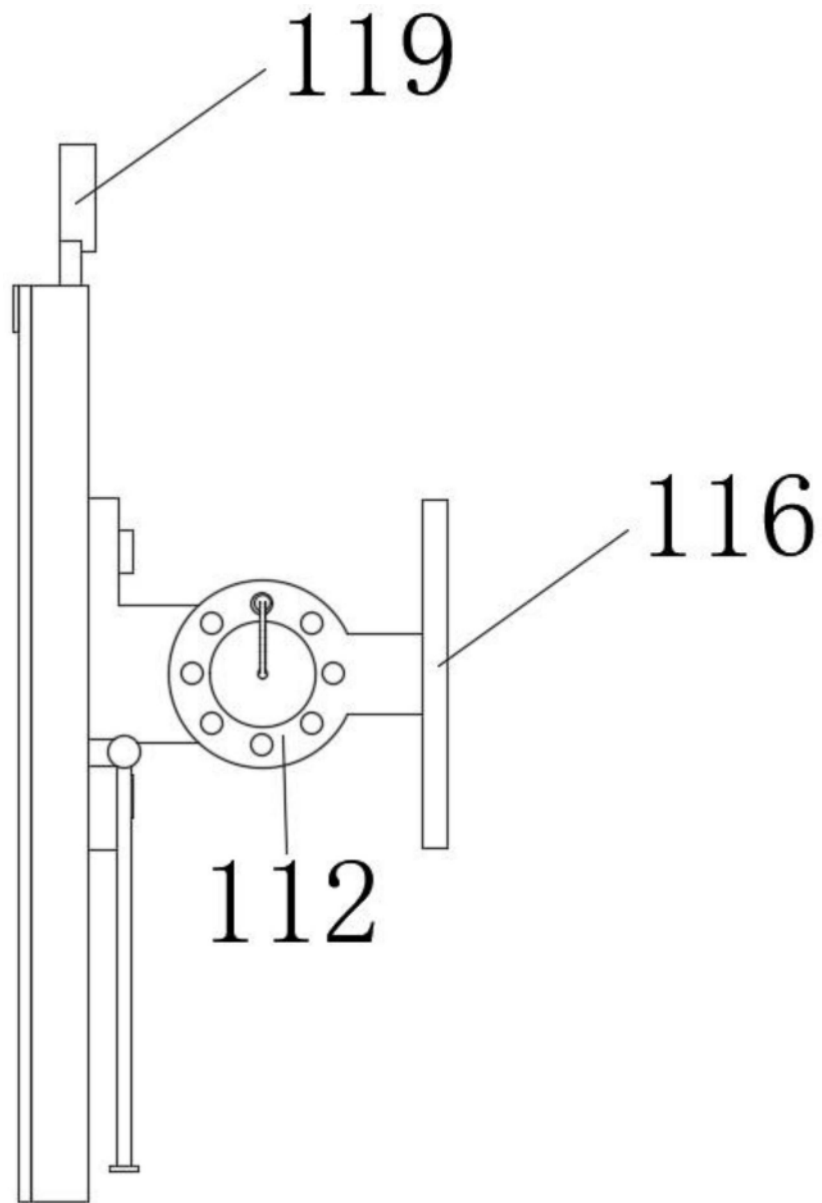


图5