

(12) 특허협력조약에 의하여 공개된 국제출원

(19) 세계지식재산권기구
국제사무국

(43) 국제공개일
2013년 1월 17일 (17.01.2013)



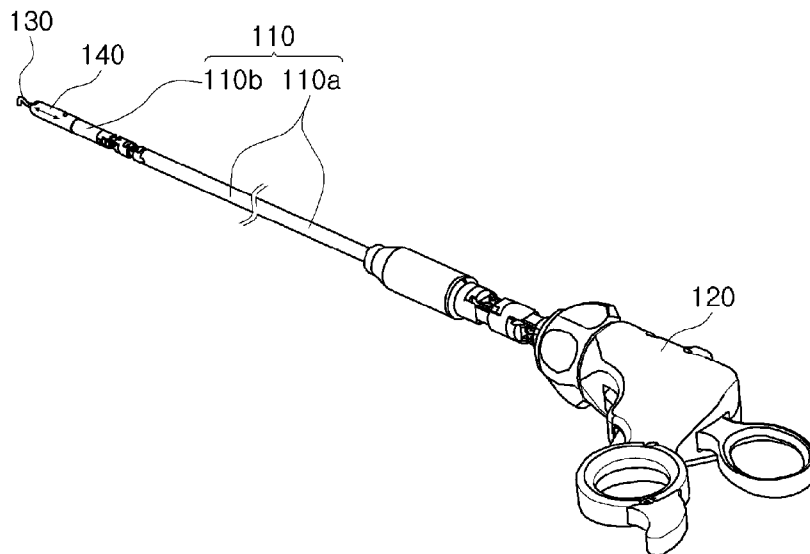
(10) 국제공개번호
WO 2013/009156 A3

- (51) 국제특허분류: *A61B 17/34* (2006.01) *A61B 17/94* (2006.01)
 - (21) 국제출원번호: PCT/KR2012/005666
 - (22) 국제출원일: 2012년 7월 16일 (16.07.2012)
 - (25) 출원언어: 한국어
 - (26) 공개언어: 한국어
 - (30) 우선권정보: 10-2011-0069997 2011년 7월 14일 (14.07.2011) KR
 - (71) 출원인 (US 을(를) 제외한 모든 지정국에 대하여): **주식회사 모바수 (MOVASU, INC.)** [KR/KR]; 110-450 서울특별시 종로구 창경궁로 162-1 3층, Seoul (KR).
 - (72) 발명자: **김정욱**
 - (75) 발명자/출원인 (US 에 한하여): **정창욱 (JEONG, Chang Wook)** [KR/KR]; 110-450 서울특별시 종로구 창경궁로 162-1 3층, Seoul (KR). **김형태 (KIM, Hyung Tae)** [KR/KR]; 110-450 서울특별시 종로구 창경궁로 162-1 3층, Seoul (KR).
 - (74) 대리인: **특허법인 수 (SU INTELLECTUAL PROPERTY)**; 135-909 서울시 강남구 논현로 523 2층, Seoul (KR).
 - (81) 지정국 (별도의 표시가 없는 한, 가능한 모든 종류의 국내 권리의 보호를 위하여): AE, AG, AL, AM, AO, AT, AU, AZ, BA, BB, BG, BH, BR, BW, BY, BZ, CA, CH, CL, CN, CO, CR, CU, CZ, DE, DK, DM, DO, DZ, EC, EE, EG, ES, FI, GB, GD, GE, GH, GM, GT, HN, HR, HU, ID, IL, IN, IS, JP, KE, KG, KM, KN, KP, KZ, LA, LC, LK, LR, LS, LT, LU, LY, MA, MD, ME, MG, MK, MN, MW, MX, MY, MZ, NA, NG, NI, NO, NZ, OM, PE, PG, PH, PL, PT, QA, RO, RS, RU, RW, SC, SD, SE, SG, SK, SL, SM, ST, SV, SY, TH, TJ, TM, TN, TR, TT, TZ, UA, UG, US, UZ, VC, VN, ZA, ZM, ZW.
 - (84) 지정국 (별도의 표시가 없는 한, 가능한 모든 종류의 역내 권리의 보호를 위하여): ARIPO (BW, GH, GM, KE, LR, LS, MW, MZ, NA, RW, SD, SL, SZ, TZ, UG, ZM, ZW), 유라시아 (AM, AZ, BY, KG, KZ, RU, TJ, TM), 유럽 (AL, AT, BE, BG, CH, CY, CZ, DE, DK, EE, ES, FI, FR, GB, GR, HR, HU, IE, IS, IT, LT, LU, LV, MC, MK, MT, NL, NO, PL, PT, RO, RS, SE, SI, SK, SM, TR), OAPI (BF, BJ, CF, CG, CI, CM, GA, GN, GQ, GW, ML, MR, NE, SN, TD, TG).
- 공개:
— 국제조사보고서와 함께 (조약 제 21 조(3))

[다음 쪽 계속]

(54) Title: MINIMALLY-INVASIVE SURGICAL INSTRUMENT CAPABLE OF SELECTIVELY COVERING AN END EFFECTOR

(54) 발명의 명칭 : 엔드 이펙터를 선택적으로 커버할 수 있는 최소 침습 수술 기구



(57) Abstract: The present invention relates to a minimally-invasive surgical instrument capable of selectively covering an end effector. The minimally-invasive surgical instrument according to one embodiment of the present invention comprises: a shaft; an end effector connected to one end of the shaft; and a protection member capable of covering the end effector. The protection member covers the end effector when there is a first control of a user and exposes the end effector when there is a second control of the user.

(57) 요약서:

[다음 쪽 계속]



WO 2013/009156 A3



— 청구범위 보정 기한 만료 전의 공개이며, 보정서를
접수하는 경우 그에 관하여 별도 공개함 (규칙
48.2(h))

(88) 국제조사보고서 공개일:

2013년 4월 11일

본 발명은 엔드 이펙터를 선택적으로 커버할 수 있는 최소 침습 수술 기구에 관한 것이다. 본 발명의 일 태양에 따르면, 최소 침습 수술 기구로서, 샤프트, 상기 샤프트의 일단 쪽에 연결되는 엔드 이펙터, 및 상기 엔드 이펙터를 커버할 수 있는 보호 부재를 포함하고, 상기 보호 부재는, 사용자의 제 1 제어의 경우에는 상기 엔드 이펙터를 커버하고, 사용자의 제 2 제어의 경우에는 상기 엔드 이펙터를 노출시키는 최소 침습 수술 기구가 제공된다.

INTERNATIONAL SEARCH REPORT

International application No.

PCT/KR2012/005666

A. CLASSIFICATION OF SUBJECT MATTER

A61B 17/34(2006.01)i, A61B 17/94(2006.01)i

According to International Patent Classification (IPC) or to both national classification and IPC

B. FIELDS SEARCHED

Minimum documentation searched (classification system followed by classification symbols)

A61B 17/34; A61B 18/14; A61B 17/00; A61B 17/28

Documentation searched other than minimum documentation to the extent that such documents are included in the fields searched
Korean Utility models and applications for Utility models: IPC as above
Japanese Utility models and applications for Utility models: IPC as aboveElectronic data base consulted during the international search (name of data base and, where practicable, search terms used)
eKOMPASS (KIPO internal) & Keywords: minimal invasion, end effector, cover, cover, protection, wire

C. DOCUMENTS CONSIDERED TO BE RELEVANT

Category*	Citation of document, with indication, where appropriate, of the relevant passages	Relevant to claim No.
X Y	US 6221084 B1 (FLEENOR; RICHARD P.) 24 April 2001 See abstract, column 6, line 40 - column 11, line 27 and figures 1 - 6.	1-3,6-11,14 4-5,12-13
Y	JP 2005-000352 A (PENTAX CORP) 06 January 2005 See abstract, paragraphs [0012] - [0025] and figures 1 - 6.	4-5,12-13
Y	US 5676681 A (YOON; INBAE) 14 October 1997 See abstract, column 4, line 66 - column 14, line 2 and figures 1 - 26.	5,13
A	US 2002-0099370 A1 (DALE R. SCHULZE et al.) 25 July 2002 See abstract, paragraphs [0041] - [0076] and figures 1 - 19.	1-14

 Further documents are listed in the continuation of Box C. See patent family annex.

* Special categories of cited documents:

"A" document defining the general state of the art which is not considered to be of particular relevance

"E" earlier application or patent but published on or after the international filing date

"L" document which may throw doubts on priority claim(s) or which is cited to establish the publication date of another citation or other special reason (as specified)

"O" document referring to an oral disclosure, use, exhibition or other means

"P" document published prior to the international filing date but later than the priority date claimed

"I" later document published after the international filing date or priority date and not in conflict with the application but cited to understand the principle or theory underlying the invention

"X" document of particular relevance; the claimed invention cannot be considered novel or cannot be considered to involve an inventive step when the document is taken alone

"Y" document of particular relevance; the claimed invention cannot be considered to involve an inventive step when the document is combined with one or more other such documents, such combination being obvious to a person skilled in the art

"&" document member of the same patent family

Date of the actual completion of the international search

24 JANUARY 2013 (24.01.2013)

Date of mailing of the international search report

31 JANUARY 2013 (31.01.2013)

Name and mailing address of the ISA/KR

Korean Intellectual Property Office
Government Complex-Daejeon, 139 Seonsa-ro, Daejeon 302-701,
Republic of Korea

Facsimile No. 82-42-472-7140

Authorized officer

Telephone No.

INTERNATIONAL SEARCH REPORT
Information on patent family members

International application No.

PCT/KR2012/005666

Patent document cited in search report	Publication date	Patent family member	Publication date
US 6221084 B1	24.04.2001	NONE	
JP 2005-000352 A	06.01.2005	JP 4349846 B2	21.10.2009
US 5676681 A	14.10.1997	AU 1995-38871 B2	04.02.1999
		AU 1996-45988 B2	15.04.1999
		AU 1996-50257 B2	08.07.1999
		EP 0563306 A1	06.10.1993
		EP 0563306 A1	24.02.1999
		EP 0563306 A4	19.10.1994
		EP 0563306 B1	24.02.1999
		EP 0614383 A1	14.09.1994
		EP 0614383 A1	06.12.2000
		EP 0614383 A4	19.04.1995
		EP 0615455 A1	18.10.2000
		EP 0636036 A1	26.04.2000
		EP 0636036 A4	02.11.1995
		EP 0653191 A2	17.05.1995
		EP 0653191 A3	22.11.1995
		EP 0655005 A1	31.05.1995
		EP 0655005 A1	23.08.2000
		EP 0655005 A4	27.09.1995
		EP 0661950 A1	18.10.2000
		EP 0746350 A1	11.12.1996
		EP 0746350 A1	03.05.2000
		EP 0746350 A4	02.05.1997
		EP 0746351 A1	13.03.2002
		EP 0746351 A4	07.05.1997
		EP 0769279 A2	23.04.1997
		EP 0769279 A3	07.01.1998
		EP 0850075 A1	07.11.2001
		EP 0850075 A4	03.11.1999
		EP 0858778 A2	19.08.1998
		EP 0858778 A3	26.04.2000
		EP 0873720 A1	28.10.1998
		EP 0900053 A2	26.04.2000
		EP 0902693 A1	24.03.1999
		EP 0902693 A1	08.03.2000
		EP 0902693 A4	24.03.1999
		JP 08-500269 A	16.01.1996
		JP 08-501470 A	20.02.1996
		JP 08-511711 A	10.12.1996
		JP 08-511971 A	17.12.1996
		JP 10-506558 A	30.06.1998
		JP 10-508511 A	25.08.1998
		JP 10-512771 A	08.12.1998
		JP 11-504234 A	20.04.1999
		JP 2974785 B2	03.09.1999
		JP 2974785 B2	10.11.1999

INTERNATIONAL SEARCH REPORT
Information on patent family members

International application No.

PCT/KR2012/005666

Patent document cited in search report	Publication date	Patent family member	Publication date
		KR 10-1997-0001430 B1	06.02.1997
		US 5226426 A	13.07.1993
		US 5320610 A	14.06.1994
		US 5324268 A	28.06.1994
		US 5330432 A	19.07.1994
		US 5336176 A	09.08.1994
		US 5350393 A	27.09.1994
		US 5360405 A	01.11.1994
		US 5401247 A	28.03.1995
		US 5423760 A	13.06.1995
		US 5423770 A	13.06.1995
		US 5431635 A	11.07.1995
		US 5445617 A	29.08.1995
		US 5466224 A	14.11.1995
		US 5478317 A	26.12.1995
		US 5536256 A	16.07.1996
		US 5549564 A	27.08.1996
		US 5569288 A	29.10.1996
		US 5569289 A	29.10.1996
		US 5569293 A	29.10.1996
		US 5571134 A	05.11.1996
		US 5573511 A	12.11.1996
		US 5573545 A	12.11.1996
		US 5575804 A	19.11.1996
		US 5578053 A	26.11.1996
		US 5584848 A	17.12.1996
		US 5584849 A	17.12.1996
		US 5586991 A	24.12.1996
		US 5591189 A	07.01.1997
		US 5591190 A	07.01.1997
		US 5591193 A	07.01.1997
		US 5603719 A	18.02.1997
		US 5607396 A	04.03.1997
		US 5607439 A	04.03.1997
		US 5618271 A	08.04.1997
		US 5634934 A	03.06.1997
		US 5637097 A	10.06.1997
		US 5645076 A	08.07.1997
		US 5645556 A	08.07.1997
		US 5645557 A	08.07.1997
		US 5665072 A	09.09.1997
		US 5665102 A	09.09.1997
		US 5676156 A	14.10.1997
		US 5676682 A	14.10.1997
		US 5676683 A	14.10.1997
		US 5688286 A	18.11.1997
		US 5707362 A	13.01.1998
		US 5713870 A	03.02.1998
		US 5730755 A	24.03.1998
		US 5779680 A	14.07.1998

INTERNATIONAL SEARCH REPORT
Information on patent family members

International application No.

PCT/KR2012/005666

Patent document cited in search report	Publication date	Patent family member	Publication date
		US 5807402 A	15.09.1998
		US 5810866 A	22.09.1998
		US 5827315 A	27.10.1998
		US 5882340 A	16.03.1999
		US 5993470 A	30.11.1999
		WO 92-10974 A1	09.07.1992
		WO 93-10836 A1	10.06.1993
		WO 93-10837 A1	10.06.1993
		WO 93-11811 A1	24.06.1993
		WO 93-17736 A1	16.09.1993
		WO 93-20866 A1	28.10.1993
		WO 94-04206 A1	03.03.1994
		WO 94-06681 A3	31.03.1994
		WO 95-00189 A1	05.01.1995
		WO 95-01193 A1	12.01.1995
		WO 96-07441 A1	14.03.1996
		WO 96-07442 A1	14.03.1996
		WO 96-10361 A1	11.04.1996
		WO 96-10431 A1	11.04.1996
		WO 96-10432 A1	11.04.1996
		WO 96-12512 A1	02.05.1996
		WO 96-20021 A1	04.07.1996
		WO 96-26752 A1	06.09.1996
		WO 96-31165 A1	10.10.1996
		WO 96-33752 A3	31.10.1996
US 2002-0099370 A1	25.07.2002	US 2002-0177849 A1	28.11.2002
		US 6443970 B1	03.09.2002
		US 6790217 B2	14.09.2004
		WO 02-058580 A1	01.08.2002

A. 발명이 속하는 기술분류(국제특허분류(IPC))

A61B 17/34(2006.01)i, A61B 17/94(2006.01)i

B. 조사된 분야

조사된 최소문헌(국제특허분류를 기재)
A61B 17/34; A61B 18/14; A61B 17/00; A61B 17/28

조사된 기술분야에 속하는 최소문헌 이외의 문헌
한국등록실용신안공보 및 한국공개실용신안공보: 조사된 최소문헌란에 기재된 IPC
일본등록실용신안공보 및 일본공개실용신안공보: 조사된 최소문헌란에 기재된 IPC

국제조사에 이용된 전산 데이터베이스(데이터베이스의 명칭 및 검색어(해당하는 경우))
eKOMPASS(특허청 내부 검색시스템) & 키워드: 최소침습, 엔드 이펙터, 덮개, 커버, 보호, 와이어


C. 관련 문헌

카테고리*	인용문헌명 및 관련 구절(해당하는 경우)의 기재	관련 청구항
X Y	US 6221084 B1 (FLEENOR; RICHARD P.) 2001.04.24 요약, 컬럼 6, 라인 40 - 컬럼 11, 라인 27 및 도면 1 - 6 참조.	1-3,6-11, 14 4-5,12-13
Y	JP 2005-000352 A (PENTAX CORP) 2005.01.06 요약, 단락 [0012] - [0025] 및 도면 1 - 6 참조.	4-5, 12-13
Y	US 5676681 A (YOON; INBAE) 1997.10.14 요약, 컬럼 4, 라인 66 - 컬럼 14, 라인 2 및 도면 1 - 26 참조.	5, 13
A	US 2002-0099370 A1 (DALE R. SCHULZE 외 2명) 2002.07.25 요약, 단락 [0041] - [0076] 및 도면 1 - 19 참조.	1-14

추가 문헌이 C(계속)에 기재되어 있습니다. 대응특허에 관한 별지를 참조하십시오.

* 인용된 문헌의 특별 카테고리:
 “A” 특별히 관련이 없는 것으로 보이는 일반적인 기술수준을 정의한 문헌 “T” 국제출원일 또는 우선일 후에 공개된 문헌으로, 출원과 상충하지 않으며 발명의 기초가 되는 원리나 이론을 이해하기 위해 인용된 문헌
 “E” 국제출원일보다 빠른 출원일 또는 우선일을 가지나 국제출원일 이후에 공개된 선출원 또는 특허 문헌 “X” 특별한 관련이 있는 문헌. 해당 문헌 하나만으로 청구된 발명의 신규성 또는 진보성이 없는 것으로 본다.
 “L” 우선권 주장에 의문을 제기하는 문헌 또는 다른 인용문헌의 공개일 또는 다른 특별한 이유(이유를 명시)를 밝히기 위하여 인용된 문헌 “Y” 특별한 관련이 있는 문헌. 해당 문헌이 하나 이상의 다른 문헌과 조합하는 경우로 그 조합이 당업자에게 자명한 경우 청구된 발명은 진보성이 없는 것으로 본다.
 “O” 구두 개시, 사용, 전시 또는 기타 수단을 언급하고 있는 문헌 “&” 동일한 대응특허문헌에 속하는 문헌
 “P” 우선일 이후에 공개되었으나 국제출원일 이전에 공개된 문헌

국제조사의 실제 완료일 2013년 01월 24일 (24.01.2013)	국제조사보고서 발송일 2013년 01월 31일 (31.01.2013)
--	--

ISA/KR의 명칭 및 우편주소 대한민국 특허청 (302-701) 대전광역시 서구 청사로 189, 4동 (둔산동, 정부대전청사) 팩스 번호 82-42-472-7140	심사관 홍영욱 전화번호 82-42-481-8465	
--	---	---

국제조사보고서에서 인용된 특허문헌	공개일	대응특허문헌	공개일
US 6221084 B1	2001.04.24	없음	
JP 2005-000352 A	2005.01.06	JP 4349846 B2	2009.10.21
US 5676681 A	1997.10.14	AU 1995-38871 B2	1999.02.04
		AU 1996-45988 B2	1999.04.15
		AU 1996-50257 B2	1999.07.08
		EP 0563306 A1	1993.10.06
		EP 0563306 A1	1999.02.24
		EP 0563306 A4	1994.10.19
		EP 0563306 B1	1999.02.24
		EP 0614383 A1	1994.09.14
		EP 0614383 A1	2000.12.06
		EP 0614383 A4	1995.04.19
		EP 0615455 A1	2000.10.18
		EP 0636036 A1	2000.04.26
		EP 0636036 A4	1995.11.02
		EP 0653191 A2	1995.05.17
		EP 0653191 A3	1995.11.22
		EP 0655005 A1	1995.05.31
		EP 0655005 A1	2000.08.23
		EP 0655005 A4	1995.09.27
		EP 0661950 A1	2000.10.18
		EP 0746350 A1	1996.12.11
		EP 0746350 A1	2000.05.03
		EP 0746350 A4	1997.05.02
		EP 0746351 A1	2002.03.13
		EP 0746351 A4	1997.05.07
		EP 0769279 A2	1997.04.23
		EP 0769279 A3	1998.01.07
		EP 0850075 A1	2001.11.07
		EP 0850075 A4	1999.11.03
		EP 0858778 A2	1998.08.19
		EP 0858778 A3	2000.04.26
		EP 0873720 A1	1998.10.28
		EP 0900053 A2	2000.04.26
		EP 0902693 A1	1999.03.24
		EP 0902693 A1	2000.03.08
		EP 0902693 A4	1999.03.24
		JP 08-500269 A	1996.01.16
		JP 08-501470 A	1996.02.20
		JP 08-511711 A	1996.12.10
		JP 08-511971 A	1996.12.17
		JP 10-506558 A	1998.06.30
		JP 10-508511 A	1998.08.25
		JP 10-512771 A	1998.12.08
		JP 11-504234 A	1999.04.20
		JP 2974785 B2	1999.09.03
		JP 2974785 B2	1999.11.10

국제조사보고서에서 인용된 특허문헌	공개일	대응특허문헌	공개일
		KR 10-1997-0001430 B1	1997.02.06
		US 5226426 A	1993.07.13
		US 5320610 A	1994.06.14
		US 5324268 A	1994.06.28
		US 5330432 A	1994.07.19
		US 5336176 A	1994.08.09
		US 5350393 A	1994.09.27
		US 5360405 A	1994.11.01
		US 5401247 A	1995.03.28
		US 5423760 A	1995.06.13
		US 5423770 A	1995.06.13
		US 5431635 A	1995.07.11
		US 5445617 A	1995.08.29
		US 5466224 A	1995.11.14
		US 5478317 A	1995.12.26
		US 5536256 A	1996.07.16
		US 5549564 A	1996.08.27
		US 5569288 A	1996.10.29
		US 5569289 A	1996.10.29
		US 5569293 A	1996.10.29
		US 5571134 A	1996.11.05
		US 5573511 A	1996.11.12
		US 5573545 A	1996.11.12
		US 5575804 A	1996.11.19
		US 5578053 A	1996.11.26
		US 5584848 A	1996.12.17
		US 5584849 A	1996.12.17
		US 5586991 A	1996.12.24
		US 5591189 A	1997.01.07
		US 5591190 A	1997.01.07
		US 5591193 A	1997.01.07
		US 5603719 A	1997.02.18
		US 5607396 A	1997.03.04
		US 5607439 A	1997.03.04
		US 5618271 A	1997.04.08
		US 5634934 A	1997.06.03
		US 5637097 A	1997.06.10
		US 5645076 A	1997.07.08
		US 5645556 A	1997.07.08
		US 5645557 A	1997.07.08
		US 5665072 A	1997.09.09
		US 5665102 A	1997.09.09
		US 5676156 A	1997.10.14
		US 5676682 A	1997.10.14
		US 5676683 A	1997.10.14
		US 5688286 A	1997.11.18
		US 5707362 A	1998.01.13
		US 5713870 A	1998.02.03
		US 5730755 A	1998.03.24
		US 5779680 A	1998.07.14

국제조사보고서에서 인용된 특허문헌	공개일	대응특허문헌	공개일
		US 5807402 A	1998.09.15
		US 5810866 A	1998.09.22
		US 5827315 A	1998.10.27
		US 5882340 A	1999.03.16
		US 5993470 A	1999.11.30
		WO 92-10974 A1	1992.07.09
		WO 93-10836 A1	1993.06.10
		WO 93-10837 A1	1993.06.10
		WO 93-11811 A1	1993.06.24
		WO 93-17736 A1	1993.09.16
		WO 93-20866 A1	1993.10.28
		WO 94-04206 A1	1994.03.03
		WO 94-06681 A3	1994.03.31
		WO 95-00189 A1	1995.01.05
		WO 95-01193 A1	1995.01.12
		WO 96-07441 A1	1996.03.14
		WO 96-07442 A1	1996.03.14
		WO 96-10361 A1	1996.04.11
		WO 96-10431 A1	1996.04.11
		WO 96-10432 A1	1996.04.11
		WO 96-12512 A1	1996.05.02
		WO 96-20021 A1	1996.07.04
		WO 96-26752 A1	1996.09.06
		WO 96-31165 A1	1996.10.10
		WO 96-33752 A3	1996.10.31
US 2002-0099370 A1	2002.07.25	US 2002-0177849 A1	2002.11.28
		US 6443970 B1	2002.09.03
		US 6790217 B2	2004.09.14
		WO 02-058580 A1	2002.08.01