



DEMANDE INTERNATIONALE PUBLIÉE EN VERTU DU TRAITE DE COOPERATION EN MATIÈRE DE BREVETS (PCT)

<p>(51) Classification internationale des brevets ⁶ : F16K 17/12, 17/10</p>	<p>A1</p>	<p>(11) Numéro de publication internationale: WO 97/09554 (43) Date de publication internationale: 13 mars 1997 (13.03.97)</p>
<p>(21) Numéro de la demande internationale: PCT/FR96/01372 (22) Date de dépôt international: 6 septembre 1996 (06.09.96) (30) Données relatives à la priorité: 95/10543 8 septembre 1995 (08.09.95) FR (71) Déposant (pour tous les Etats désignés sauf US): COMPAGNIE GENERALE DES MATIERES NUCLEAIRES [FR/FR]; 2, rue Paul-Dautier, F-78140 Vélizy-Villacoublay (FR). (72) Inventeurs; et (75) Inventeurs/Déposants (US seulement): BUSIN, Michel [FR/FR]; 16, rue Pasteur, F-59910 Bondues (FR). ALNET, Rémy [FR/FR]; Bâtiment Les Goélettes, Appartement 19, La Saline, F-50120 Equeudreville (FR). (74) Mandataire: BREVATOME; 25, rue de Ponthieu, F-75008 Paris (FR).</p>		<p>(81) Etats désignés: AL, AM, AT, AU, AZ, BB, BG, BR, BY, CA, CH, CN, CZ, DE, DK, EE, ES, FI, GB, GE, HU, IS, JP, KE, KG, KP, KR, KZ, LK, LR, LS, LT, LU, LV, MD, MG, MK, MN, MW, MX, NO, NZ, PL, PT, RO, RU, SD, SE, SG, SI, SK, TJ, TM, TR, TT, UA, UG, US, UZ, VN, brevet ARIPO (KE, LS, MW, SD, SZ, UG), brevet eurasien (AM, AZ, BY, KG, KZ, MD, RU, TJ, TM), brevet européen (AT, BE, CH, DE, DK, ES, FI, FR, GB, GR, IE, IT, LU, MC, NL, PT, SE), brevet OAPI (BF, BJ, CF, CG, CI, CM, GA, GN, ML, MR, NE, SN, TD, TG).</p> <p>Publiée Avec rapport de recherche internationale.</p>

(54) Title: SAFETY VALVE FOR A CONTAINMENT CHAMBER

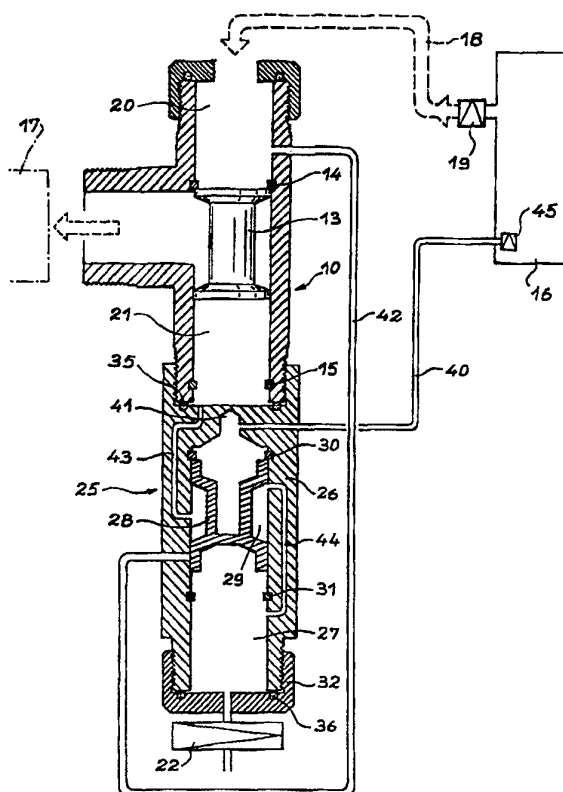
(54) Titre: SOUPAPE DE SECURITE POUR UNE ENCEINTE DE CONFINEMENT

(57) Abstract

The invention concerns a safety valve for a containment chamber (16) comprising a tubular body consisting of a main branch (11) and a secondary branch (12) connected thereto and opening thereinto via a lateral opening. A piston (13) is slidingly mounted inside the main branch (11) in order to free the lateral opening therein, and an upper stop (14) and a lower stop (15) are mounted inside the main branch in order to restrict the movement of the piston (13) upwards and downwards. The lower part of the main branch (11) communicates with a reference pressure region, and an additional safety device (25) is positioned below the tubular body between the lower part of the main branch and the reference pressure region so as to allow the maximum flow rate permitted by the valve in the event of an incident.

(57) Abrégé

La présente invention concerne une soupape de sécurité pour une enceinte de confinement (16) comprenant un corps tubulaire constitué d'une branche principale (11) et d'une branche secondaire (12) raccordée à ladite branche principale (11), et débouchant dans celle-ci par un orifice latéral, un piston (13) monté coulissant à l'intérieur de ladite branche principale (11), pour dégager ledit orifice latéral de la branche principale, une butée supérieure (14) et une butée inférieure (15) montées à l'intérieur de la branche principale limitant le déplacement dudit piston (13) vers le haut et vers le bas, la partie inférieure de ladite branche principale (11) étant en communication avec une pression de référence, dans laquelle un dispositif de sécurité additionnel (25) est positionné sous le corps tubulaire entre la partie inférieure de ladite branche principale et ladite pression de référence de manière à libérer le débit maximum permis par la soupape, en cas d'incident.



UNIQUEMENT A TITRE D'INFORMATION

Codes utilisés pour identifier les Etats parties au PCT, sur les pages de couverture des brochures publiant des demandes internationales en vertu du PCT.

AT	Arménie	GB	Royaume-Uni	MW	Malawi
AT	Autriche	GE	Géorgie	MX	Mexique
AU	Australie	GN	Guinée	NE	Niger
BB	Barbade	GR	Grèce	NL	Pays-Bas
BE	Belgique	HU	Hongrie	NO	Norvège
BF	Burkina Faso	IE	Irlande	NZ	Nouvelle-Zélande
BG	Bulgarie	IT	Italie	PL	Pologne
BJ	Bénin	JP	Japon	PT	Portugal
BR	Brésil	KE	Kenya	RO	Roumanie
BY	Bélarus	KG	Kirghizistan	RU	Fédération de Russie
CA	Canada	KP	République populaire démocratique de Corée	SD	Soudan
CF	République centrafricaine	KR	République de Corée	SE	Suède
CG	Congo	KZ	Kazakhstan	SG	Singapour
CH	Suisse	LI	Liechtenstein	SI	Slovénie
CI	Côte d'Ivoire	LR	Libéria	SK	Slovaquie
CM	Cameroun	LT	Lituanie	SN	Sénégal
CN	Chine	LU	Luxembourg	SZ	Swaziland
CS	Tchécoslovaquie	LV	Lettonie	TD	Tchad
CZ	République tchèque	MC	Monaco	TG	Togo
DE	Allemagne	MD	République de Moldova	TJ	Tadjikistan
DK	Danemark	MG	Madagascar	TT	Trinité-et-Tobago
EE	Estonie	ML	Mali	UA	Ukraine
ES	Espagne	MN	Mongolie	UG	Ouganda
FI	Finlande	MR	Mauritanie	US	Etats-Unis d'Amérique
FR	France			UZ	Ouzbékistan
GA	Gabon			VN	Viet Nam

SOUPAPE DE SECURITE POUR UNE ENCEINTE DE CONFINEMENT

Description5 Domaine technique

La présente invention concerne une soupape de sécurité pour une enceinte de confinement.

10 Etat de la technique antérieure

Une boîte à gants est une enceinte de confinement fermée permettant de manipuler des produits dangereux tels que des produits chimiques ou des produits radioactifs. Afin de préserver l'opérateur, une boîte à gants est maintenue en permanence en dépression, afin d'éviter une fuite de matières dangereuses à l'extérieur de la boîte à gants. La dépression à l'intérieur de la boîte à gants est régulée de manière à être maintenue entre un seuil supérieur et un seuil inférieur.

D'une façon générale, une enceinte de confinement comporte deux circuits de ventilation :

- un circuit normal de balayage permanent ;
- un circuit de sécurité sans débit en situation normale, mais établissant une extraction complémentaire en situation de rupture de confinement, le but de cette extraction complémentaire étant d'établir un confinement dynamique au droit de la rupture en obligeant l'air à rentrer avec une vitesse de l'ordre de 0,5 m/s dans l'enceinte.

La soupape de l'invention est destinée à équiper un tel circuit de sécurité.

Un circuit de sécurité est destiné à limiter les variations de pression absolue provoquées dans une enceinte en cas de :

- colmatage des filtres d'extraction ;
- 5 - mouvements de gants ;
- variation de pression dans le réseau général d'extraction, etc..

En cas de variation rapide et importante par rapport à la pression de référence, et selon la conception et l'état des paramètres du réseau de ventilation, il peut également assurer tout ou partie du débit de sécurité.

Ce circuit, tout ou rien, concourt à l'obtention du débit de sécurité en cas de rupture intempestive du confinement (arrachage d'un gant par exemple).

Mais un tel circuit ne doit jamais s'ouvrir (même de façon fugitive) en situation normale, lors de la manoeuvre des gants, pour préserver les filtres. Il doit assurer le débit de sécurité en cas de rupture de confinement avec un fonctionnement instantané.

Les circuits de sécurité actuels peuvent être équipés d'une soupape standard, illustrée à la figure 1, munie d'un piston allégé pour limiter les ouvertures intempestives lors de la manoeuvre des gants.

Une telle soupape 10 comporte :

- un corps tubulaire constitué d'une branche principale 11 et d'une branche secondaire 12 débouchant à l'intérieur de la branche principale 11 ;
- un piston mobile 13 coulissant dans la branche principale du corps de la soupape ; selon le mode de fonctionnement désiré, le piston peut être lesté ou non ;

- deux joints toriques 14 et 15 assurant les fonctions de butée mécanique et d'étanchéité.

Une enceinte en dépression 16, par exemple une boîte à gants, est raccordée à un collecteur d'extraction 17 par l'intermédiaire d'une canalisation 18 comportant un filtre 19. La soupape 10 décrite précédemment est intercalée sur ladite canalisation. La partie supérieure 20 de la branche principale est reliée à l'enceinte 16 par l'intermédiaire de la canalisation 18 et la partie inférieure 21 de celle-ci est en communication avec une pression de référence, par exemple la pression atmosphérique, par l'intermédiaire d'un filtre 22. La branche secondaire 12 est raccordée au collecteur d'extraction 17.

La soupape 10 assure la régulation de dépression au-dessus du piston 13. Si la dépression de l'enceinte baisse, le piston descend et met l'enceinte en communication avec le collecteur d'extraction 17 jusqu'au rétablissement de la dépression normale. Si la dépression de l'enceinte augmente, l'effet contraire se produit. Pour une dépression donnée, le débit d'extraction désiré dans l'enceinte est obtenu par l'ajustement du lest interne au piston.

Toutefois, lors de la rupture de confinement, le piston 13 descend, mais sans faire toute sa course car trop léger, ce qui limite le débit extrait. Moyennant quoi, lorsqu'il est souhaité un débit de sécurité important, il est nécessaire de monter plusieurs soupapes en parallèle.

L'équilibre du piston 13 résulte de l'équilibre de deux forces verticales directement opposées :

- son poids, dirigé vers le bas ;

- une force sur sa face supérieure dirigée vers le haut résultante de la différence de pression sur les faces du piston.

Aucune force ne s'exerce sur la face inférieure qui communique avec l'ambiance. La dépression du réseau aval s'appliquant de la même façon en haut et en bas a une résultante nulle.

Ainsi, en fonctionnement normal, la dépression de l'enceinte 16 s'applique sur la face supérieure. Sa résultante est supérieure au poids du piston 13 qui reste donc en position haute avec un débit de sécurité nul. Toutefois, lors de la manoeuvre des gants, la dépression dans l'enceinte 16 varie et quand sa résultante devient égale ou inférieure au poids du piston 13, il y a chute partielle de celui-ci et établissement d'un débit de sécurité fugitif. On pourrait limiter ce phénomène en allégeant le piston.

En cas d'incident la dépression dans l'enceinte 16 tend vers zéro. Sa résultante sur la face supérieure du piston 13 devient inférieure à son poids, ce qui provoque l'ouverture de la soupape 10 et l'établissement du débit de sécurité. Toutefois ce débit induit des pertes de charge sur le circuit entre le dessus du piston 13 et l'enceinte 16 de l'ordre de - 30 daPa en fonction de la tuyauterie et des filtres. Ces pertes de charge créent une dépression résiduelle limitant la descente du piston et par voie de conséquence le débit. On pourrait limiter ce phénomène en alourdissant le piston, ce qui est tout à fait contraire à ce qui est souhaitable.

Un exemple d'un tel dispositif de surveillance permettant la régulation de la pression dans une enceinte en dépression, telle qu'une boîte à

gants, est décrit dans le brevet français n° 2 617 264, déposé le 25 juin 1987.

Celui-ci concerne, en effet, une soupape de sécurité pour une enceinte en dépression comprenant un corps tubulaire constitué d'une branche principale et d'une branche secondaire raccordée à ladite branche principale, et débouchant dans celle-ci par un orifice latéral, un piston monté coulissant à l'intérieur de ladite branche principale, pour dégager ledit orifice latéral de la branche principale, une butée montée à l'intérieur de la branche principale limitant le déplacement vers le haut dudit piston dans sa position de fermeture complète de l'orifice latéral, la partie inférieure de ladite branche principale étant fermée par un fond présentant un orifice central de mise en communication avec une pression de référence, un canal capillaire mettant en communication une zone de la branche principale située à proximité de l'orifice latéral et du côté du fond avec une zone située à proximité du fond de cette même branche, ledit piston comportant un moyen pour obturer l'orifice central du fond.

Mais cette soupape présente de nombreux inconvénients de fonctionnements tels que ceux définis précédemment.

Pour pallier ces différents inconvénients des dispositifs de l'art antérieur, l'invention a pour objet une soupape de sécurité permettant, en cas d'incident, de libérer le débit maximum permis par la soupape.

Exposé de l'invention

La présente invention concerne une soupape de sécurité pour une enceinte de confinement comprenant

un corps tubulaire constitué d'une branche principale et d'une branche secondaire raccordée à ladite branche principale, et débouchant dans celle-ci par un orifice latéral, un piston monté coulissant à l'intérieur de ladite branche principale, pour dégager ledit orifice latéral de la branche principale, une butée supérieure et une butée inférieure montées à l'intérieur de la branche principale limitant le déplacement dudit piston vers le haut et vers le bas, la partie inférieure de ladite branche principale étant en communication avec une pression de référence, caractérisée en ce qu'un dispositif de sécurité additionnel est positionné sous le corps tubulaire entre la partie inférieure de ladite branche principale et ladite pression de référence.

Avantageusement le dispositif de sécurité additionnel est vissé sous la soupape. Une variante a été conçue, essayée et installée, où le système additif a été construit en un seul bloc avec la soupape classique. Il se présente sous la forme d'un cylindre creux muni d'une cavité cylindrique dans laquelle un piston peut coulisser entre deux joints toriques assurant les fonctions de butée mécanique et d'étanchéité. Le piston est un piston allégé avec portées larges. Dans sa partie inférieure le cylindre est vissé sur un couvercle. Des joints d'étanchéité sont disposés respectivement entre la soupape et le cylindre, et entre le cylindre et le couvercle.

La partie supérieure de la branche principale est apte à être reliée à une enceinte en dépression par l'intermédiaire d'un filtre et la branche secondaire est apte à être reliée à un collecteur d'extraction.

Une première canalisation est disposée entre l'enceinte et le haut de la cavité. Une seconde canalisation est disposée entre la partie supérieure de

la branche principale située au-dessus du joint supérieur et la partie centrale de la cavité, située entre les deux joints. Une troisième canalisation est disposée entre le dessous de la partie inférieure de la
5 branche principale et la partie centrale de la cavité située entre les deux joints. Une quatrième canalisation est disposée entre la partie centrale de la cavité située entre les deux joints et la partie inférieure de cette cavité.

10 Avantageusement la troisième et la quatrième canalisations sont des conduits réalisés dans le corps du cylindre du dispositif additionnel, ou extérieurs à celui-ci.

 Dans une application avantageuse l'enceinte
15 en dépression est une boîte à gants, ou à pinces etc....

 Afin de limiter la sensibilité de la soupape de l'invention aux variations de dépression due aux gants, les pistons sont le plus léger possible.

20

Brève description des dessins

- La figure 1 illustre une vue schématique d'une soupape de régulation de l'art antérieur ;
- 25 - les figures 2 et 3 illustrent une vue schématique d'une soupape de l'invention respectivement dans un fonctionnement normal et dans un fonctionnement en cas d'incident.

30 Exposé détaillé de modes de réalisation

La soupape selon l'invention, telle que représentée aux figures 2 et 3 comprend un dispositif additionnel de sécurité 25 disposé, par vissage par

exemple, sous la soupape de sécurité 10, telle que représentée sur la figure 1.

Dans une variante de réalisation la soupape de sécurité 10 et le dispositif additionnel 25 forment un ensemble monobloc.

Ce dispositif additionnel 25 oblige le piston 13 à s'ouvrir complètement en cas de rupture de confinement, ce qui se traduit par une augmentation considérable du débit traversant la soupape 10.

Ce dispositif additionnel se présente sous la forme d'un cylindre creux 26, muni d'une cavité cylindrique 27, comportant lui-même un piston 28 et venant se fixer sur la partie inférieure de la soupape de sécurité 10.

Le piston 28 est étanche sans joint comme le piston de la soupape 10, mais comporte des jupes allongées formant une ouverture annulaire périphérique 29 lui permettant de jouer le rôle de distributeur grâce à des canalisations internes.

La partie inférieure du cylindre communique avec la pression ambiante de la salle au travers du filtre 22, par exemple de type scaphandre.

Le piston 28 peut coulisser entre deux joints toriques 30, 31 assurant les fonctions de butée mécanique et d'étanchéité.

Avantageusement ce piston est un piston allégé avec des portées larges.

Dans sa partie inférieure ce cylindre 26 est vissé sur un couvercle 32.

Des joints d'étanchéité 35 et 36 sont disposés respectivement entre la soupape 10 et le cylindre 26, et entre le cylindre 26 et le couvercle 32.

Une première canalisation 40 est disposée entre l'enceinte 16 (via un filtre 45) et le haut 41 de la cavité 27.

5 Une seconde canalisation 42 est disposée entre la partie supérieure 20 de la branche principale située au-dessus du joint supérieur 14 et la partie centrale de la cavité 27, située entre les deux joints 30 et 31.

10 Une troisième canalisation 43 est disposée entre le dessous de la partie inférieure 21 de la branche principale et la partie centrale de la cavité 27 située entre les deux joints 30 et 31.

15 Une quatrième canalisation 44 est disposée entre la partie supérieure de la partie centrale de la cavité 27 située entre les deux joints 30 et 31 et la partie inférieure de cette cavité 27.

20 Avantageusement ces deux dernières canalisations 43 et 44 sont des conduits réalisés dans le corps du cylindre 26 du dispositif additionnel 25 de l'invention.

Le piston 28 est mis en mouvement par la dépression de l'enceinte 16 qui lui est appliquée par l'intermédiaire d'un piquage sans débit sur ladite enceinte 16.

25 Le piston 28 du dispositif additionnel travaille comme un distributeur qui permet d'appliquer sur la face inférieure du piston 13 de la soupape de sécurité 10 soit la pression ambiante de la salle, soit la même dépression agissant sur sa face supérieure 30 (piston 13).

35 Comme représenté en figure 2, en fonctionnement normal, le premier et le second pistons 13 et 28 sont en butées hautes (contre les butées 14 et 30). La sortie vers le collecteur d'extraction 17 est

obstruée par le premier piston 13. Une extrémité de la canalisation 42 est obstruée par le second piston 28.

Les troisième et quatrième canalisations 43 et 44 débouchent alors dans la chambre annulaire périphérique 29 du second piston 28 et permettent de mettre en communication la partie inférieure 21 de la branche principale et la partie inférieure de la cavité 27.

Ainsi en fonctionnement normal :

10 - la face supérieure du piston 13 de la soupape de sécurité 10 reçoit la dépression de l'enceinte 16 ;

15 - la face supérieure du piston 28 du dispositif additionnel 25 reçoit également la dépression de l'enceinte 16 ; sa face inférieure communiquant avec la pression ambiante de la salle, la résultante de dépression étant supérieur à son poids, ce piston 28 est aspiré vers le haut. Dans cette position il permet, par l'intermédiaire des canalisations, à la pression de l'ambiance de la salle de s'exercer sur la face inférieure du piston 13 de la soupape de sécurité 10 ; la résultante de dépression étant supérieure à son poids, ce piston 13 est maintenu en position haute, interdisant tout débit ;

25 - afin de limiter la sensibilité du système aux variations de dépression dues aux gants, les pistons 13 et 28 sont les plus légers possible.

30 De fait, des impératifs de construction font que le seuil de déclenchement ne peut être supérieur à -11 daPa par rapport à la salle.

Comme représenté en figure 3, en cas d'incident, les deux pistons 13 et 28 sont en butées inférieures (contre les butées 15 et 31). La

canalisation 18 met alors en liaison l'enceinte 16 avec le collecteur d'extraction 17.

La deuxième et la troisième canalisations 42 et 43 débouchent dans la partie annulaire périphérique 29 du second piston 28, ce qui permet de mettre en relation la partie supérieure 20 de la branche principale et la partie inférieure 21 de la même branche principale. Le piston 28 obstrue une extrémité de la quatrième canalisation 44.

En cas d'incident, la dépression dans l'enceinte 16 tend vers zéro.

L'ordre de la dépression sur le dessus du piston 28 du cylindre additionnel 25 tend vers zéro. Le piston 28 tombe sous l'effet de son propre poids. Par l'intermédiaire des canalisations, la dépression résiduelle du dessus du piston 13 de la soupape de sécurité 10 se trouve également appliquée sur la face inférieure du même premier piston 13 qui va à son tour tomber sous l'effet de son propre poids sur l'intégralité de sa course, dégageant par là-même la totalité de la section d'extraction et autorisant ainsi le débit maximum permis par le circuit.

REVENDICATIONS

1. Soupape de sécurité pour une enceinte de confinement (16) comprenant un corps tubulaire
5 constitué d'une branche principale (11) et d'une
branche secondaire (12) raccordée à ladite branche
principale (11), et débouchant dans celle-ci par un
orifice latéral, un piston (13) monté coulissant à
10 l'intérieur de ladite branche principale (11), pour
dégager ledit orifice latéral de la branche principale,
une butée supérieure (14) et une butée inférieure (15)
montées à l'intérieur de la branche principale limitant
le déplacement dudit piston (13) vers le haut et vers
le bas, la partie inférieure de ladite branche
15 principale (11) étant en communication avec une
pression de référence, caractérisée en ce qu'un
dispositif de sécurité additionnel (25) est positionné
sous le corps tubulaire entre la partie inférieure (21)
de ladite branche principale et ladite pression de
20 référence.

2. Soupape de sécurité selon la revendication 1, caractérisée en ce que ce dispositif
(25) se présente sous la forme d'un cylindre (26) creux
muni d'une cavité cylindrique (27) dans laquelle un
25 second piston (28) muni d'une ouverture annulaire
périphérique peut coulisser entre deux joints toriques
(30, 31) assurant les fonctions de butée mécanique et
d'étanchéité.

3. Soupape de sécurité selon la revendication 2, caractérisée en ce que le second
30 piston (28) est un piston allégé avec des portées
larges.

4. Soupape de sécurité selon la revendication 1, caractérisée en ce que le dispositif

de sécurité additionnel (25) est vissé sous la soupape (10).

5 5. Soupape de sécurité selon la revendication 1, caractérisée en ce que la soupape (10) et le dispositif aditionnel (25) forment un ensemble monobloc.

6. Soupape de sécurité selon la revendication 3, caractérisée en ce que dans sa partie inférieure le cylindre (26) est vissé sur un couvercle.

10 7. Soupape de sécurité selon la revendication 6, caractérisée en ce que des joints d'étanchéité (35 et 36) sont disposés respectivement entre la soupape (10) et le cylindre (26), et entre le cylindre (26) et le couvercle (32).

15 8. Soupape de sécurité selon l'une quelconque des revendications précédentes, caractérisée en ce que la partie supérieure (10) de la branche principale (11) est apte à être reliée à une enceinte en dépression par l'intermédiaire d'un filtre (19) et
20 en ce que la branche secondaire (12) est apte à être reliée à un collecteur d'extraction (17).

9. Soupape de sécurité selon la revendication 8, caractérisée en ce qu'une première canalisation (40) est disposée entre l'enceinte (16) et
25 le haut (41) de la cavité (27), en ce qu'une seconde canalisation (42) est disposée entre la partie supérieure (20) de la branche principale (11) située au dessus du joint supérieur (14) et la partie centrale de la cavité (27), située entre les deux joints (30 et
30 31), en ce qu'une troisième canalisation (43) est disposée entre le dessous de la partie inférieure (21) de la branche principale (11) et la partie centrale de la cavité (27) située entre les deux joints (30 et 31), et en ce qu'une quatrième canalisation (44) est
35 disposée entre la partie centrale de la cavité (27)

située entre les deux joints (30 et 31) et la partie inférieure de cette cavité (27).

10. Soupape selon la revendication 9, caractérisée en ce que la troisième et la quatrième
5 canalisations (43, 44) sont des conduits réalisés dans le corps du cylindre (26) du dispositif additionnel (25).

11. Soupape selon l'une quelconque des revendications précédentes, caractérisée en ce que
10 l'enceinte de confinement (16) est une boîte à gants.

12. Soupape selon l'une quelconque des revendications précédentes, caractérisée en ce que les pistons (13, 28) sont les plus légers possibles.

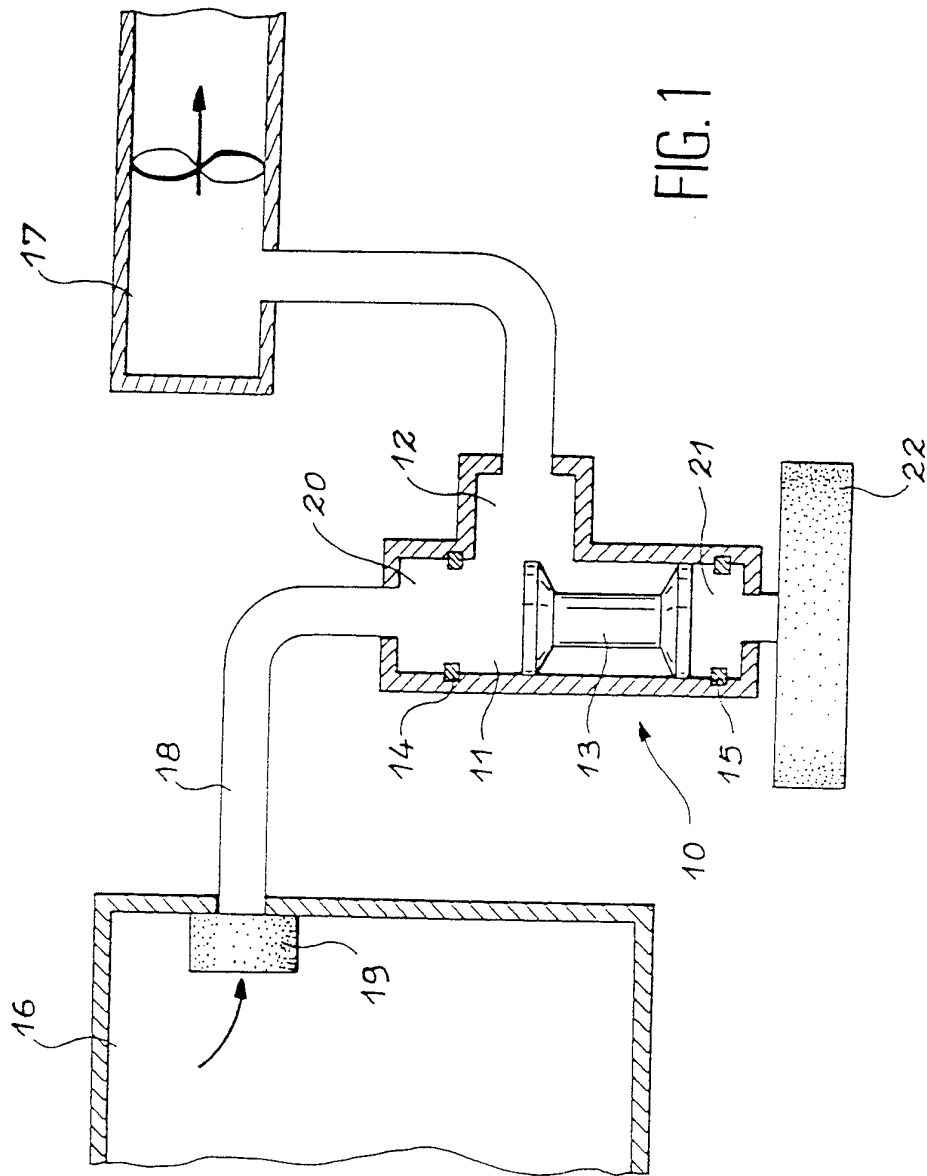


FIG. 1

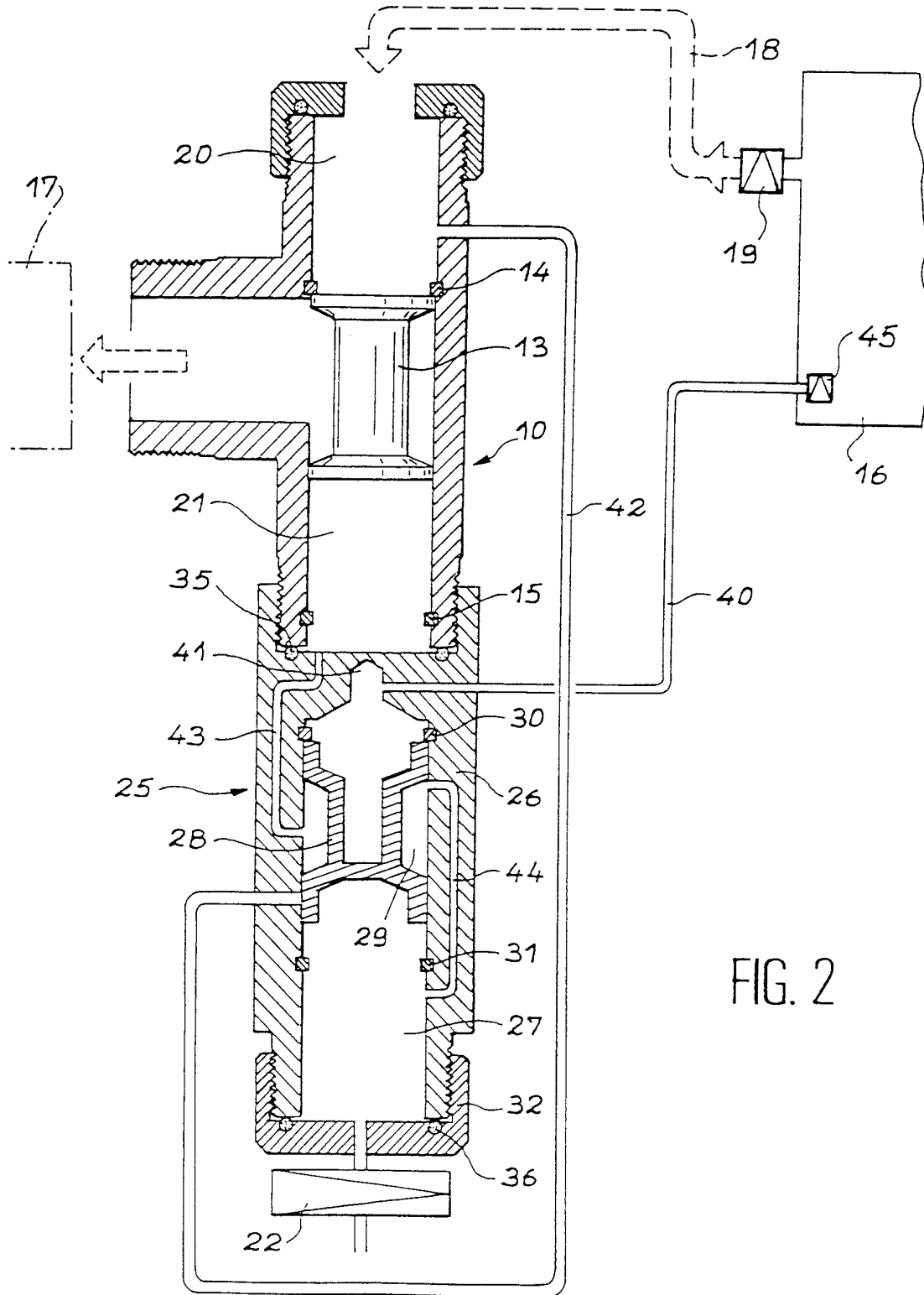


FIG. 2

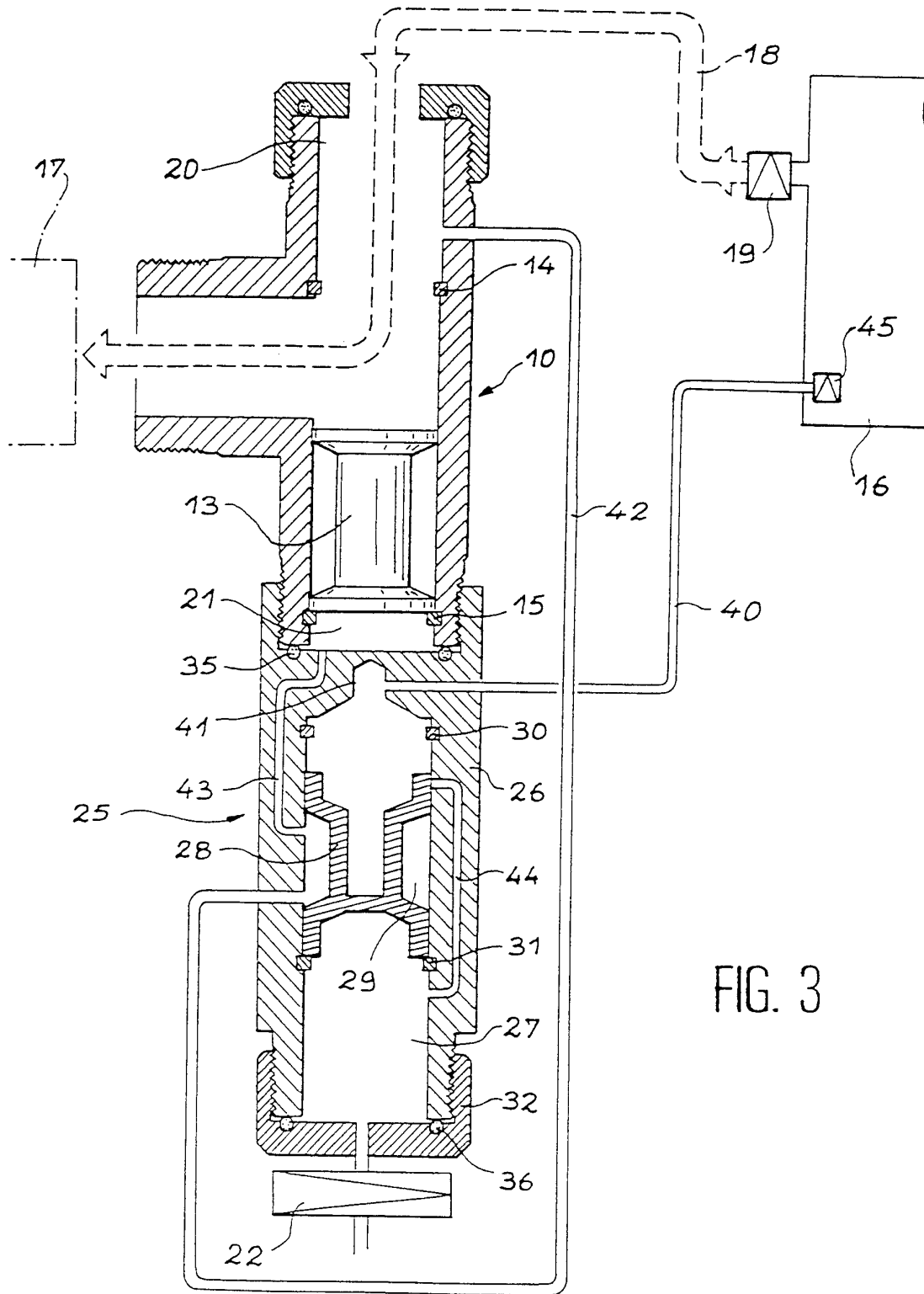


FIG. 3

INTERNATIONAL SEARCH REPORT

International Application No
PCT/FR 96/01372

A. CLASSIFICATION OF SUBJECT MATTER
IPC 6 F16K17/12 F16K17/10

According to International Patent Classification (IPC) or to both national classification and IPC

B. FIELDS SEARCHED

Minimum documentation searched (classification system followed by classification symbols)
IPC 6 F16K

Documentation searched other than minimum documentation to the extent that such documents are included in the fields searched

Electronic data base consulted during the international search (name of data base and, where practical, search terms used)

C. DOCUMENTS CONSIDERED TO BE RELEVANT

Category *	Citation of document, with indication, where appropriate, of the relevant passages	Relevant to claim No.
A	FR,A,2 617 264 (COMMISSARIAT À L'ENERGIE ATOMIQUE) 30 December 1988 cited in the application see page 5, line 21 - page 6, line 13; figures 1,2	1
A	---	
	GB,A,2 119 132 (VAPOR CORP.) 9 November 1983 see abstract; figure 10 -----	1

Further documents are listed in the continuation of box C.

Patent family members are listed in annex.

* Special categories of cited documents :

- *A* document defining the general state of the art which is not considered to be of particular relevance
- *E* earlier document but published on or after the international filing date
- *L* document which may throw doubts on priority claim(s) or which is cited to establish the publication date of another citation or other special reason (as specified)
- *O* document referring to an oral disclosure, use, exhibition or other means
- *P* document published prior to the international filing date but later than the priority date claimed

- *T* later document published after the international filing date or priority date and not in conflict with the application but cited to understand the principle or theory underlying the invention
- *X* document of particular relevance; the claimed invention cannot be considered novel or cannot be considered to involve an inventive step when the document is taken alone
- *Y* document of particular relevance; the claimed invention cannot be considered to involve an inventive step when the document is combined with one or more other such documents, such combination being obvious to a person skilled in the art.
- *&* document member of the same patent family

Date of the actual completion of the international search

6 December 1996

Date of mailing of the international search report

18.12.96

Name and mailing address of the ISA

European Patent Office, P.B. 5818 Patentlaan 2
NL - 2280 HV Rijswijk
Tel. (+ 31-70) 340-2040, Tx. 31 651 epo nl,
Fax (+ 31-70) 340-3016

Authorized officer

Christensen, J

INTERNATIONAL SEARCH REPORT

Inter. Application No
PCT/FR 96/01372

Patent document cited in search report	Publication date	Patent family member(s)	Publication date
FR-A-2617264	30-12-88	EP-A- 0297954	04-01-89
GB-A-2119132	09-11-83	NONE	

RAPPORT DE RECHERCHE INTERNATIONALE

Dem. Internationale No
PCT/FR 96/01372

A. CLASSEMENT DE L'OBJET DE LA DEMANDE
CIB 6 F16K17/12 F16K17/10

Selon la classification internationale des brevets (CIB) ou à la fois selon la classification nationale et la CIB

B. DOMAINES SUR LESQUELS LA RECHERCHE A PORTE

Documentation minimale consultée (système de classification suivi des symboles de classement)
CIB 6 F16K

Documentation consultée autre que la documentation minimale dans la mesure où ces documents relèvent des domaines sur lesquels a porté la recherche

Base de données électronique consultée au cours de la recherche internationale (nom de la base de données, et si cela est réalisable, termes de recherche utilisés)

C. DOCUMENTS CONSIDERES COMME PERTINENTS

Catégorie *	Identification des documents cités, avec, le cas échéant, l'indication des passages pertinents	no. des revendications visées
A	FR,A,2 617 264 (COMMISSARIAT À L'ENERGIE ATOMIQUE) 30 Décembre 1988 cité dans la demande voir page 5, ligne 21 - page 6, ligne 13; figures 1,2	1
A	GB,A,2 119 132 (VAPOR CORP.) 9 Novembre 1983 voir abrégé; figure 10	1

Voir la suite du cadre C pour la fin de la liste des documents

Les documents de familles de brevets sont indiqués en annexe

* Catégories spéciales de documents cités:

- "A" document définissant l'état général de la technique, non considéré comme particulièrement pertinent
- "E" document antérieur, mais publié à la date de dépôt international ou après cette date
- "L" document pouvant jeter un doute sur une revendication de priorité ou cité pour déterminer la date de publication d'une autre citation ou pour une raison spéciale (telle qu'indiquée)
- "O" document se référant à une divulgation orale, à un usage, à une exposition ou tous autres moyens
- "P" document publié avant la date de dépôt international, mais postérieurement à la date de priorité revendiquée

- "T" document ultérieur publié après la date de dépôt international ou la date de priorité et n'appartenant pas à l'état de la technique pertinent, mais cité pour comprendre le principe ou la théorie constituant la base de l'invention
- "X" document particulièrement pertinent; l'invention revendiquée ne peut être considérée comme nouvelle ou comme impliquant une activité inventive par rapport au document considéré isolément
- "Y" document particulièrement pertinent; l'invention revendiquée ne peut être considérée comme impliquant une activité inventive lorsque le document est associé à un ou plusieurs autres documents de même nature, cette combinaison étant évidente pour une personne du métier
- "&" document qui fait partie de la même famille de brevets

Date à laquelle la recherche internationale a été effectivement achevée

6 Décembre 1996

Date d'expédition du présent rapport de recherche internationale

18.12.96

Nom et adresse postale de l'administration chargée de la recherche internationale
Office Européen des Brevets, P.B. 5818 Patentiaan 2
NL - 2280 HV Rijswijk
Tel. (+ 31-70) 340-2040, Tx. 31 651 epo nl,
Fax: (+ 31-70) 340-3016

Fonctionnaire autorisé

Christensen, J

RAPPORT DE RECHERCHE INTERNATIONALE

Dem Internationale No
PCT/FR 96/01372

Document brevet cité au rapport de recherche	Date de publication	Membre(s) de la famille de brevet(s)	Date de publication
FR-A-2617264	30-12-88	EP-A- 0297954	04-01-89
GB-A-2119132	09-11-83	AUCUN	