



(12)实用新型专利

(10)授权公告号 CN 211025513 U

(45)授权公告日 2020.07.17

(21)申请号 201921071373.2

(22)申请日 2019.07.10

(73)专利权人 广东珠江工程总承包有限公司
地址 514329 广东省梅州市丰顺县汤坑镇
湖下开发区铜湖路22-23号

(72)发明人 滕秋珍

(74)专利代理机构 青岛发思特专利商标代理有限公司 37212
代理人 巩同海

(51)Int.Cl.

B01D 46/10(2006.01)

B01D 46/00(2006.01)

B01D 46/42(2006.01)

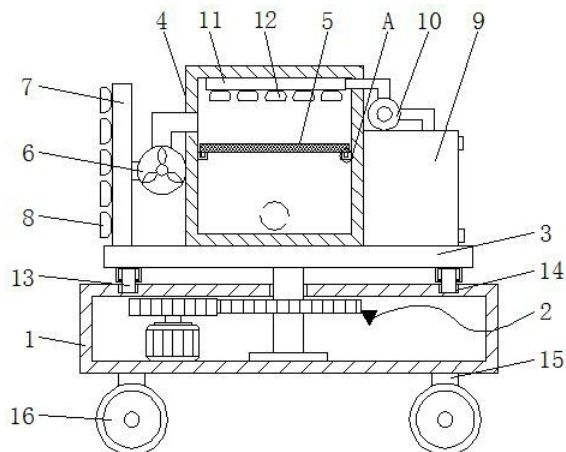
权利要求书1页 说明书3页 附图2页

(54)实用新型名称

一种建筑施工除尘装置

(57)摘要

本实用新型公开了一种建筑施工除尘装置，包括底座，所述底座的内部设置有旋转机构，且旋转机构包括电机、第一齿轮、第二齿轮和旋转轴，所述旋转机构的顶部固定连接固定板，所述固定板的顶部固定连接收集箱，所述收集箱的内部设置有过滤网，所述收集箱的左侧固定连接风机。本实用新型通过设置底座，达到对固定板支撑的效果，通过旋转机构，达到带动固定板旋转的效果，也达到对吸尘罩旋转的效果，通过收集箱，达到对灰尘收集的效果，通过风机、第一连接管和吸尘罩，达到对灰尘吸收的效果，通过过滤网，达到对灰尘过滤的效果，通过水箱，达到放置水的效果，该除尘装置可有效的对灰尘进行吸收，从而影响人们的使用。



1. 一种建筑施工除尘装置,包括底座(1),其特征在于:所述底座(1)的内部设置有旋转机构(2),且旋转机构(2)包括电机(201)、第一齿轮(202)、第二齿轮(203)和旋转轴(204),所述旋转机构(2)的顶部固定连接有固定板(3),所述固定板(3)的顶部固定连接有收集箱(4),所述收集箱(4)的内部设置有过滤网(5),所述收集箱(4)的左侧固定连接有风机(6),且风机(6)的进风口连通有第一连接管(7),所述第一连接管(7)的左侧连通有吸尘罩(8),所述风机(6)的出风口与收集箱(4)连通,所述固定板(3)顶部的右侧固定连接有水箱(9),且水箱(9)的顶部固定连接有水泵(10),所述水泵(10)的进水口与水箱(9)连通,所述水泵(10)的出水口连通有第二连接管(11),且第二连接管(11)的底部连通有喷头(12)。

2. 根据权利要求1所述的一种建筑施工除尘装置,其特征在于:所述电机(201)的转轴固定连接有第一齿轮(202),所述第一齿轮(202)的右侧啮合有第二齿轮(203),且第二齿轮(203)的内部固定连接有旋转轴(204),所述旋转轴(204)的顶部与固定板(3)固定连接。

3. 根据权利要求1所述的一种建筑施工除尘装置,其特征在于:所述固定板(3)底部的两侧均固定连接有滑轮(13),所述底座(1)的顶部开设有环形滑槽(14),且滑轮(13)与环形滑槽(14)滑动连接。

4. 根据权利要求1所述的一种建筑施工除尘装置,其特征在于:所述底座(1)底部的两侧均固定连接有支撑腿(15),且支撑腿(15)的底部通过转轴活动连接有滚轮(16)。

5. 根据权利要求1所述的一种建筑施工除尘装置,其特征在于:所述收集箱(4)的两侧均固定连接有固定块(17),且固定块(17)的顶部开设有卡槽(18),所述过滤网(5)的底部固定连接有卡块(19),且卡块(19)与卡槽(18)卡接,所述收集箱(4)的正面通过铰链活动连接有盖板(20)。

一种建筑施工除尘装置

技术领域

[0001] 本实用新型涉及建筑技术领域,具体为一种建筑施工除尘装置。

背景技术

[0002] 建筑从广义上来说,建筑学是研究建筑及其环境的学科,建筑学是一门横跨工程技术和人文艺术的学科,建筑学所涉及的建筑艺术和建筑技术、以及作为实用艺术的建筑艺术所包括的美学的一面和实用的一面,它们虽有明确的不同但又密切联系,并且其分量随具体情况和建筑物的不同而大不相同,建筑在施工时,会产生大量的灰尘,为了避免灰尘对空气造成影响,需要使用除尘装置,而现有的除尘装置不方便对灰尘进行吸收,从而影响人们的使用。

实用新型内容

[0003] 本实用新型的目的在于提供一种建筑施工除尘装置,具备方便对灰尘进行吸收的优点,解决了除尘装置不方便对灰尘进行吸收的问题。

[0004] 为实现上述目的,本实用新型提供如下技术方案:一种建筑施工除尘装置,包括底座,所述底座的内部设置有旋转机构,且旋转机构包括电机、第一齿轮、第二齿轮和旋转轴,所述旋转机构的顶部固定连接固定板,所述固定板的顶部固定连接收集箱,所述收集箱的内部设置有过滤网,所述收集箱的左侧固定连接风机,且风机的进风口连通有第一连接管,所述第一连接管的左侧连通有吸尘罩,所述风机的出风口与收集箱连通,所述固定板顶部的右侧固定连接水箱,且水箱的顶部固定连接水泵,所述水泵的进水口与水箱连通,所述水泵的出水口连通有第二连接管,且第二连接管的底部连通有喷头。

[0005] 优选的,所述电机的转轴固定连接第一齿轮,所述第一齿轮的右侧啮合有第二齿轮,且第二齿轮的内部固定连接旋转轴,所述旋转轴的顶部与固定板固定连接。

[0006] 优选的,所述固定板底部的两侧均固定连接滑轮,所述底座的顶部开设有环形滑槽,且滑轮与环形滑槽滑动连接。

[0007] 优选的,所述底座底部的两侧均固定连接支撑腿,且支撑腿的底部通过转轴活动连接有滚轮。

[0008] 优选的,所述收集箱的两侧均固定连接固定块,且固定块的顶部开设有卡槽,所述过滤网的底部固定连接卡块,且卡块与卡槽卡接,所述收集箱的正面通过铰链活动连接有盖板。

[0009] 与现有技术相比,本实用新型的有益效果如下:

[0010] 1、本实用新型通过设置底座,达到对固定板支撑的效果,通过旋转机构,达到带动固定板旋转的效果,也达到对吸尘罩旋转的效果,通过收集箱,达到对灰尘收集的效果,通过风机、第一连接管和吸尘罩,达到对灰尘吸收的效果,通过过滤网,达到对灰尘过滤的效果,通过水箱,达到放置水的效果,通过水泵、第二连接管和喷头,达到将过滤网上灰尘清除的效果,该除尘装置可有效的对灰尘进行吸收,从而影响人们的使用。

[0011] 2、本实用新型通过滑轮和环形滑槽,达到辅助固定板旋转的效果,也达到对固定板支撑的效果,避免出现倾斜的状况,通过支撑腿和滚轮,方便移动该装置,方便对不同位置的灰尘进行吸收,通过固定块、卡块和卡槽,达到对过滤网支撑的效果,也方便将过滤网取出,方便对过滤网上的灰尘进行清除,通过盖板,方便将过滤网取出。

附图说明

[0012] 图1为本实用新型结构示意图;

[0013] 图2为本实用新型收集箱的主视图;

[0014] 图3为本实用新型旋转机构示意图;

[0015] 图4为本实用新型图1中A的局部结构放大示意图。

[0016] 图中:1底座、2旋转机构、201电机、202第一齿轮、203第二齿轮、204旋转轴、3固定板、4收集箱、5过滤网、6风机、7第一连接管、8吸尘罩、9水箱、10水泵、11第二连接管、12喷头、13滑轮、14环形滑槽、15支撑腿、16滚轮、17固定块、18卡槽、19卡块、20盖板。

具体实施方式

[0017] 下面将结合本实用新型实施例中的附图,对本实用新型实施例中的技术方案进行清楚、完整地描述,显然,所描述的实施例仅仅是本实用新型一部分实施例,而不是全部的实施例。基于本实用新型中的实施例,本领域普通技术人员在没有做出创造性劳动前提下所获得的所有其他实施例,都属于本实用新型保护的范围。

[0018] 在实用新型的描述中,需要说明的是,除非另有明确的规定和限定,术语“安装”、“设置有”、“连接”等,应做广义理解,例如“连接”,可以是固定连接,也可以是可拆卸连接,或一体地连接;可以是机械连接,也可以是电连接;可以是直接相连,也可以通过中间媒介间接相连,可以是两个元件内部的连通。对于本领域的普通技术人员而言,可以根据具体情况理解上述术语在本实用新型中的具体含义。

[0019] 本实用新型的底座1、旋转机构2、电机201、第一齿轮202、第二齿轮203、旋转轴204、固定板3、收集箱4、过滤网5、风机6、第一连接管7、吸尘罩8、水箱9、水泵10、第二连接管11、喷头12、滑轮13、环形滑槽14、支撑腿15、滚轮16、固定块17、卡槽18、卡块19和盖板20部件均为通用标准件或本领域技术人员知晓的部件,其结构和原理都为本技术人员均可通过技术手册得知或通过常规实验方法获知。

[0020] 请参阅图1-4,一种建筑施工除尘装置,包括底座1,底座1底部的两侧均固定连接有支撑腿15,且支撑腿15的底部通过转轴活动连接有滚轮16,通过支撑腿15和滚轮16,方便移动该装置,方便对不同位置的灰尘进行吸收,底座1的内部设置有旋转机构2,且旋转机构2包括电机201、第一齿轮202、第二齿轮203和旋转轴204,第一齿轮202为往复电机,方便带动吸尘罩8晃动,电机201的转轴固定连接有第一齿轮202,第一齿轮202的右侧啮合有第二齿轮203,且第二齿轮203的内部固定连接有旋转轴204,旋转轴204的顶部与固定板3固定连接,旋转机构2的顶部固定连接有固定板3,固定板3底部的两侧均固定连接有滑轮13,底座1的顶部开设有环形滑槽14,且滑轮13与环形滑槽14滑动连接,通过滑轮13和环形滑槽14,达到辅助固定板3旋转的效果,也达到对固定板3支撑的效果,避免出现倾斜的状况,固定板3的顶部固定连接有收集箱4,收集箱4的背面连通有出料管,且出料管的顶部设置有电磁阀,

收集箱4的两侧均固定连接固定块17,且固定块17的顶部开设有卡槽18,过滤网5的底部固定连接卡块19,且卡块19与卡槽18卡接,通过固定块17、卡块19和卡槽18,达到对过滤网5支撑的效果,也方便将过滤网5取出,方便对过滤网5上的灰尘进行清除,收集箱4的正面通过铰链活动连接有盖板20,通过盖板20,方便将过滤网5取出,收集箱4的内部设置有过滤网5,收集箱4的左侧固定连接风机6,且风机6的进风口连通有第一连接管7,第一连接管7的左侧连通有吸尘罩8,风机6的出风口与收集箱4连通,固定板3顶部的右侧固定连接水箱9,且水箱9的顶部固定连接水泵10,水泵10的进水口与水箱9连通,水泵10的出水口连通有第二连接管11,且第二连接管11的底部连通有喷头12,通过设置底座1,达到对固定板3支撑的效果,通过旋转机构2,达到带动固定板3旋转的效果,也达到对吸尘罩8旋转的效果,通过收集箱4,达到对灰尘收集的效果,通过风机6、第一连接管7和吸尘罩8,达到对灰尘吸收的效果,通过过滤网5,达到对灰尘过滤的效果,通过水箱9,达到放置水的效果,通过水泵10、第二连接管11和喷头12,达到将过滤网5上灰尘清除的效果,该除尘装置可有效的对灰尘进行吸收,从而影响人们的使用。

[0021] 使用时,通过设置底座1,达到对固定板3支撑的效果,通过旋转机构2,达到带动固定板3旋转的效果,也达到对吸尘罩8旋转的效果,通过收集箱4,达到对灰尘收集的效果,通过风机6、第一连接管7和吸尘罩8,达到对灰尘吸收的效果,通过过滤网5,达到对灰尘过滤的效果,通过水箱9,达到放置水的效果,通过水泵10、第二连接管11和喷头12,达到将过滤网5上灰尘清除的效果,该除尘装置可有效的对灰尘进行吸收,从而影响人们的使用。

[0022] 尽管已经示出和描述了本实用新型的实施例,对于本领域的普通技术人员而言,可以理解在不脱离本实用新型的原理和精神的情况下可以对这些实施例进行多种变化、修改、替换和变型,本实用新型的范围由所附权利要求及其等同物限定。

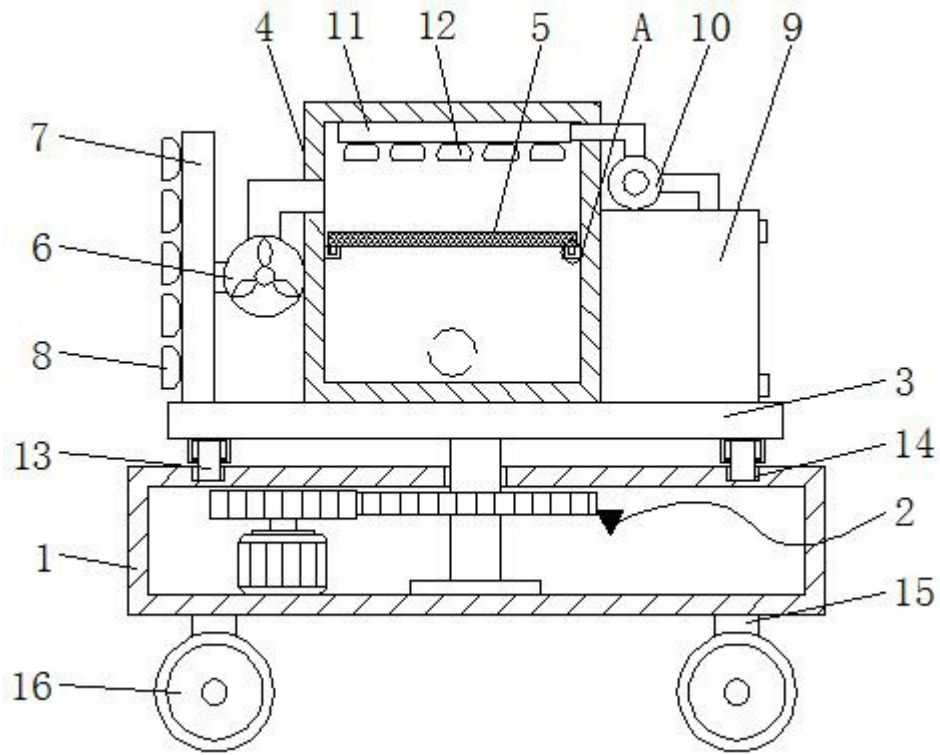


图1

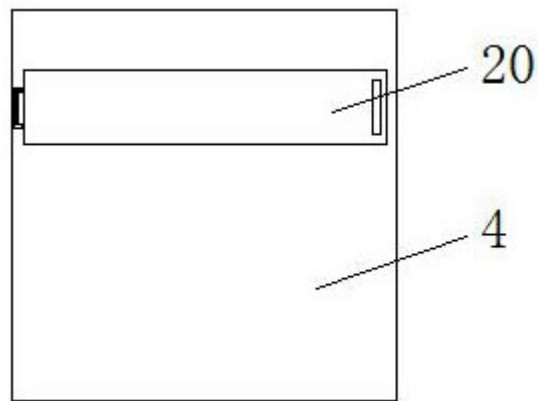


图2

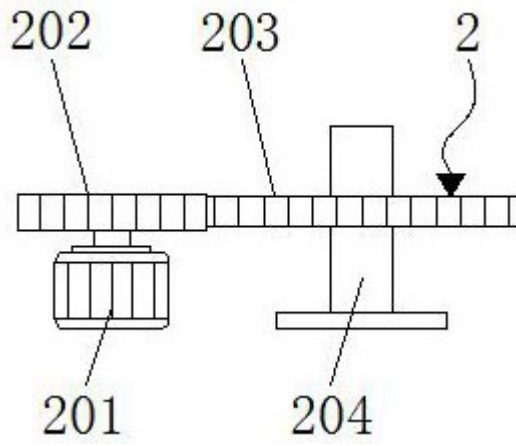


图3

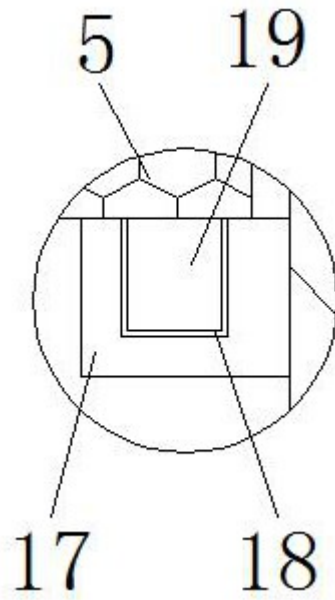


图4