



(12) 实用新型专利

(10) 授权公告号 CN 204468846 U

(45) 授权公告日 2015. 07. 15

(21) 申请号 201420664373. 4

(22) 申请日 2014. 11. 06

(73) 专利权人 北华大学

地址 132013 吉林省吉林市滨江东路 3999 号

(72) 发明人 王秀娥

(74) 专利代理机构 北京神州华茂知识产权有限公司 11358

代理人 吴照幸

(51) Int. Cl.

A61M 5/14(2006. 01)

A61M 5/52(2006. 01)

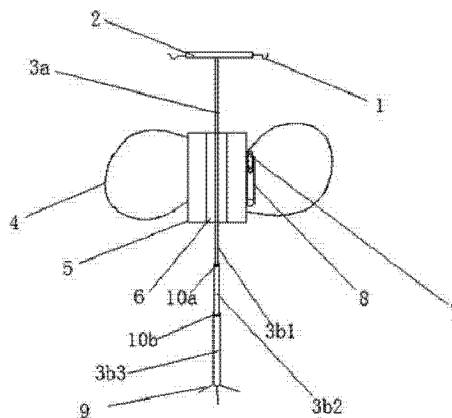
权利要求书1页 说明书2页 附图1页

(54) 实用新型名称

一种便携式输液架

(57) 摘要

本实用新型公开了一种便携式输液架,包括背箱,背箱设置有两根肩带,一根手柄,一个竖直隔层;手柄与背箱通过焊接相连,手柄与背箱相连的一端还设置有一个带有旋转功能的圆盘;背箱中部的竖直隔层放置一根输液杆,输液杆最下端还设置有底座。这种便携式输液架,肩带的设置可将输液架背负在身上;背箱一侧带有可旋转圆盘的手柄设置,使用时将手柄旋转至与背箱垂直将患者的手臂进行依托,不使用时将手柄旋转至与背箱平行;考虑到有些患者输液习惯的不同分为左手输液和右手输液,可以将背箱正过来背和反过来背,然后再将手柄旋出;输液杆中节杆的设置,当输液架无需背负时可以将节管一节一节拉出后,由底座放置在地面上固定,方便两用。



1. 一种便携式输液架,包括背箱,其特征在于:所述的背箱设置有两根肩带,背箱的一侧设置有一根手柄,背箱中部还设置一个竖直隔层;所述的手柄非手扶端带有一个旋转功能的圆盘,圆盘与背箱通过焊接相连;所述背箱中部的竖直隔层放置一根输液杆;所述输液杆分为两部分,上半部分为竖杆,下半部分为可伸缩节杆,竖杆与可伸缩节杆通过竖直隔层底部相连;所述竖杆的顶部固定有一根横杆,横杆的两端上分别设置有挂钩;所述可伸缩节杆设置有3根节管,分别为第一节管、第二节管和第三节管,第一节管与第二节管之间通过第一插入口相连,第二节管与第三节管之间通过第二插入口相连,可伸缩节杆的最下端还设置有底座。

2. 根据权利要求1所述的便携式输液架,其特征在于:所述的背箱为长方体或正方体。

3. 根据权利要求1所述的便携式输液架,其特征在于:所述的背箱为轻便型材质。

4. 根据权利要求1所述的便携式输液架,其特征在于:所述的底座为轻便型材质。

一种便携式输液架

技术领域

[0001] 本实用新型涉及一种便携式输液架,尤其涉及一种打吊针时的便携式输液架,属于医疗辅助设备领域。

背景技术

[0002] 目前的输液架,一般都是有内管、外管、吊瓶挂钩、调节螺栓、底座、行走轮构成,上述输液架,现虽广泛应用,但也存有不足之处:一是高度的调整比较麻烦,调整时,先松动调节螺栓,然后抽拉内管,高度调整合适后,再用调节螺栓固定,操作费时费力;二是该输液架是固定式,当输液病人到厕所如厕时,需护理人员手举吊瓶和病人同行,时间长了,护理人员难以坚持,一旦配合不好,还会使病人输液针回血、针头脱出或移位,造成皮肤局部肿胀,给病人带来痛苦。CN 200920063432.1 公开了一种便携式输液架,只可以达到背负于身上方便行走的效果,没有考虑到不行走时输液架不可以固定于地面上,造成患者负担,由于该背架上没有设置输液时手臂放置的手柄,容易造成患者长时间手臂不稳,影响输液效果,患者也容易感到疲劳。

实用新型内容

[0003] 一种便携式输液架,包括背箱,其特征在于:所述的背箱设置有 两根肩带,背箱的一侧设置有一根手柄,背箱中部还设置一个竖直隔层;所述的手柄非手扶端带有一个旋转功能的圆盘,圆盘与背箱通过焊接相连;所述背箱中部的竖直隔层放置一根输液杆;所述输液杆分为两部分,上半部分为竖杆,下半部分为可伸缩节杆,竖杆与可伸缩节杆通过竖直隔层底部相连;所述竖杆的顶部固定有一根横杆,横杆的两端上分别设置有挂钩;所述可伸缩节杆设置有 3 根节管,分别为第一节管、第二节管和第三节管,第一节管与第二节管之间通过第一插入口相连,第二节管与第三节管之间通过第二插入口相连,可伸缩节杆的最下端还设置有底座。

[0004] 进一步的,所述的背箱为长方体或正方体。

[0005] 进一步的,所述的背箱为轻便型材质。

[0006] 进一步的,所述的底座为轻便型材质。

[0007] 有益效果:本实用新型这种便携式输液架,背箱肩带的设置可以将输液架固定在身上,方便患者行走、如厕和换诊时将输液架背负在身上;背箱一侧带有可旋转圆盘的手柄设置,使用时可以将手柄旋转至与背箱垂直将患者的手臂进行依托,不使用时可以将手柄旋转至与背箱平行,节省空间;考虑到有些患者输液习惯的不同分为左手输液和右手输液,可以将背箱正过来背和反过来背,然后再将手柄旋出;输液杆中节杆的设置,当输液架无需背负时可以将节管一节一节拉出后,由底座放置在地面上固定,方便两用。

附图说明

[0008] 下面结合附图和具体实施方式对本实用新型做进一步详细说明。

[0009] 图 1 为本实用新型便携式输液架的站立型示意图。

[0010] 图 2 为本实用新型便携式输液架的背负式示意图。

具体实施方式

[0011] 如图 1 所示的一种便携式输液架,包括背箱 5,其特征在于:所述的背箱 5 设置有两根肩带 4,背箱 5 的一侧设置有一根手柄 8,背箱 5 中部还设置一个竖直隔层 6;所述的手柄 8 非手扶端带有一个旋转功能的圆盘 7,圆盘 7 与背箱 5 通过焊接相连;所述背箱 5 中部的竖直隔层 6 放置一根输液杆 3;所述输液杆 3 分为两部分,上半部分为竖杆 3a,下半部分为可伸缩节杆 3b,竖杆 3a 与可伸缩节杆 3b 通过竖直隔层 6 底部相连;所述竖杆 3a 的顶部固定有一根横杆 2,横杆 2 的两端上分别设置有挂钩 1;所述可伸缩节杆 3b 设置有 3 根节管,分别为第一节管 3b1、第二节管 3b2 和第三节管 3b3,第一节管 3b1 与第二节管 3b2 之间通过插入口 10a 相连,第二节管 3b2 与第三节管 3b3 之间通过插入口 10b 相连,可伸缩节杆 3b 的最下端还设置有三脚架底座 9。

[0012] 使用时,将病人的双手分别通过肩带 4 将输液架固定在病人身上,旋出手柄 8,将病人的输液手臂放置在手柄 8 上,将下半部分节杆 3b 伸缩至背箱 5 底部,病人便可以随意行走、如厕或换诊。

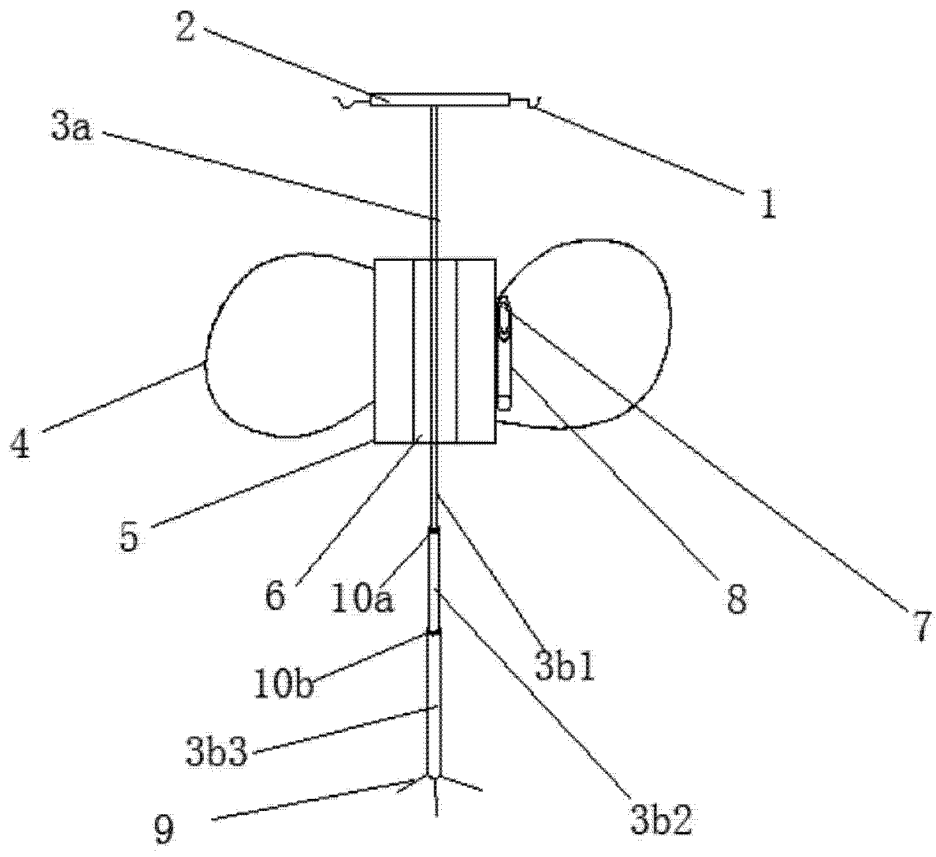


图 1

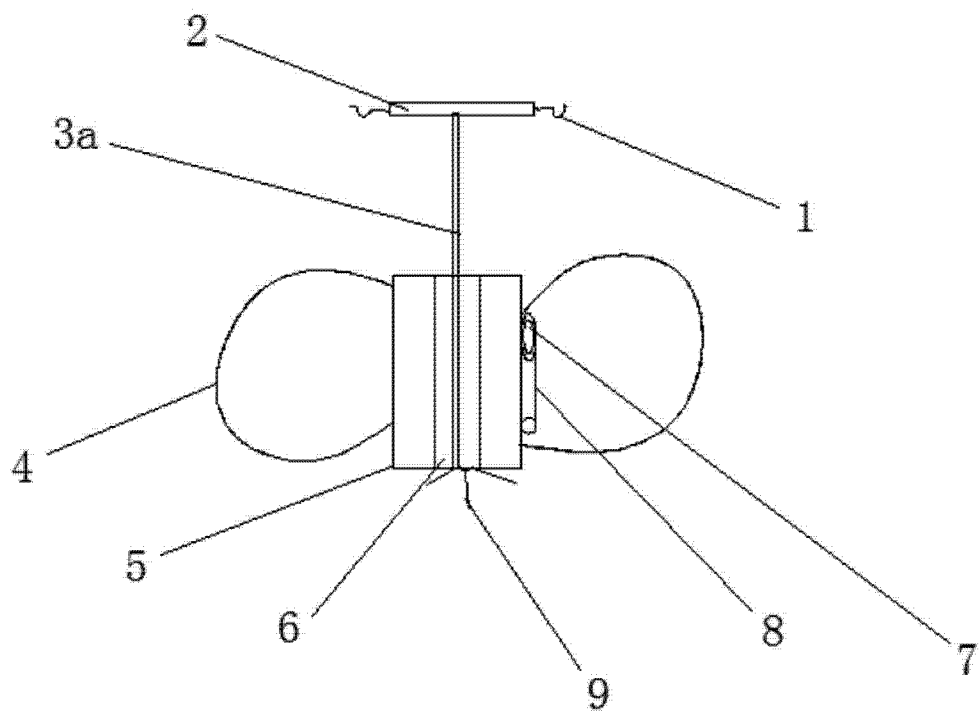


图 2