



(12) 发明专利申请

(10) 申请公布号 CN 113855399 A

(43) 申请公布日 2021. 12. 31

(21) 申请号 202111323589.5

(22) 申请日 2021.11.08

(71) 申请人 厦门市一点聚焦科技有限公司
地址 361021 福建省厦门市集美区永丰里
15号501室

(72) 发明人 黄财发 何臻宜

(74) 专利代理机构 泉州君典专利代理事务所
(普通合伙) 35239

代理人 胡希琰

(51) Int. Cl.

A61F 13/496 (2006.01)

A61F 13/58 (2006.01)

A61F 13/493 (2006.01)

A61F 13/64 (2006.01)

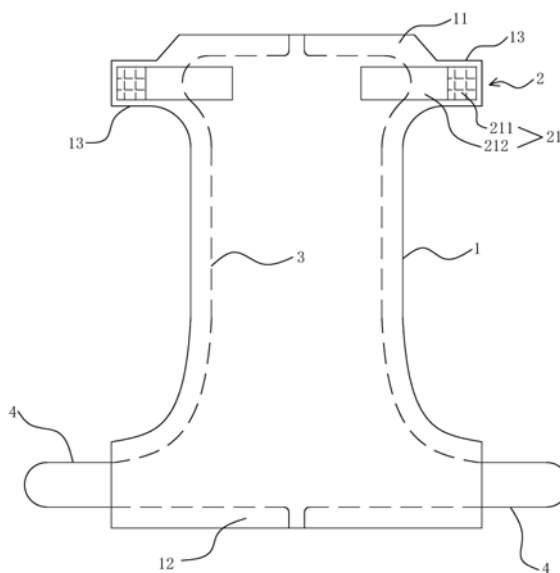
权利要求书1页 说明书4页 附图4页

(54) 发明名称

一种一次性卫生裤

(57) 摘要

本发明涉及一次性卫生用品技术领域,特别涉及一种一次性卫生裤。该卫生裤包括裤布主体、扣具、弹力绳;所述裤布主体设有前腰部、后腰部,前腰部两端分别延展部,所述扣具设于前腰部,所述延展部可形成封闭的环状部;弹力绳铺设于裤部主体内,弹力绳沿后腰部朝侧端穿出裤部主体一段长度后,再返回穿入裤部主体内继续延伸至前腰部内,处于裤部主体外的弹力绳部分形成耳带;耳带与前腰部对应一端的环状部相互勾设,使前腰部、后腰部及耳带形成环形腰围结构。同一弹力绳各个位置具备束紧力的自适应调整能力,弹性绳对腰围及腿围施加的束紧力相对一致,对于腰围大腿围小,或腰围小腿围大的使用者都具有舒适的穿着体验。



1. 一种一次性卫生裤,其特征在于:包括裤布主体、扣具、弹力绳;

所述裤布主体前后两端分别设有前腰部、后腰部,所述前腰部两端分别设有朝外侧延伸的延展部,所述扣具设于前腰部,所述延展部朝内翻折并通过扣具定位于前腰带上,以在前腰部两端形成封闭的环状部;

所述弹力绳铺设于裤部主体内,弹力绳沿后腰部朝侧端穿出裤部主体一段长度后,再返回穿入裤部主体内继续延伸至前腰带上,处于裤部主体外的弹力绳部分形成耳带;

所述耳带设有两组,分别位于后腰部的左右两端并分别朝外延伸出,两组耳带分别绕设至前腰部处,并通过耳带与前腰部对应一端的环状部相互勾设,使前腰部、后腰部及耳带形成环形腰围结构,耳带的拉伸可使弹力绳带动裤布主体整体收缩。

2. 根据权利要求1所述一种一次性卫生裤,其特征在于:所述弹力绳设有两条,两条弹力绳分别布于裤部主体左右两侧内铺设。

3. 根据权利要求2所述一种一次性卫生裤,其特征在于:两条弹力绳于位于前腰部的一端延伸至前腰部的中部位置并朝前穿出裤部主体,两条弹力绳位于后腰部的一端延伸至后腰部中部位置并朝后穿出裤部主体。

4. 根据权利要求2所述一种一次性卫生裤,其特征在于:两条弹力绳位于前腰部的一端延伸至前腰部的中部位置相互交叉并进行焊接连接,两条弹力绳位于后腰部的一端延伸至后腰部的中部位置相互交叉后再朝后穿出裤部主体,并对交叉位置进行焊接连接。

5. 根据权利要求3或4任意一项所述一种一次性卫生裤,其特征在于:两弹力绳端部由前腰部穿出的位置,与两弹力绳端部由后腰部穿出的位置在裤部主体横向方向所处的位置一致,使由前腰部穿出的两个弹力绳端部与由后腰部穿出的两个弹力绳端部处于位置一一对应状态。

6. 根据权利要求1所述一种一次性卫生裤,其特征在于:所述扣具为魔术贴,魔术贴设有两组,两组魔术贴分别设于前腰部两端,所述魔术贴包括勾面段、毛面段;勾面段设于前腰带上,毛面段设于两延展部上;或毛面段设于前腰带上,勾面段设于两延展部上;延展部与前腰部通过勾面段与毛面段相贴合形成环状部。

7. 根据权利要求1所述一种一次性卫生裤,其特征在于:所述扣具包括若干U型钩,所述前腰部排列设置若干U型钩,两个延展部分别设有一U型钩,延展部上的U型钩可选择挂设于前腰部上的一U型钩上,使延展部与前腰部形成环状部。

8. 根据权利要求1所述一种一次性卫生裤,其特征在于:所述裤布主体包括带有芯体的成人纸尿裤主体、成人拉拉裤主体、婴儿纸尿裤主体、婴儿拉拉裤主体、月经裤主体、宠物裤主体的一种。

9. 根据权利要求1所述一种一次性卫生裤,其特征在于:所述裤部主体包括无纺布层,无纺布层内不带有芯体,作为一次性内裤主体。

10. 根据权利要求1所述一种一次性卫生裤,其特征在于:所述裤部主体包括PE膜、复合膜或弹性布。

一种一次性卫生裤

技术领域

[0001] 本发明涉及一次性卫生用品技术领域,特别涉及一种一次性卫生裤。

背景技术

[0002] 纸尿裤、一次性内裤等是日常生活中常见的一次性卫生用品。现有的一次性卫生裤一般包括两种形式,一种为腰围为一体的裤状结构,如拉拉裤等;另一种为腰围分体为前腰部和后腰部,使用时在通过魔术贴连接形成环状整体腰围的结构,如纸尿裤等。现有的卫生裤一般腰围、腿围分别采用一独立的橡筋,为了满足不同体态人的穿着,需要设置较多种细分尺寸型号,但即便如此依然难以满足所有人的需求,例如腰围大腿围小,或者腰围小腿围大的人群,选择大号或者小号均存在局部不合身的情况。

发明内容

[0003] 为克服现有技术中的不足,本发明提供一种可自适应均匀调整腰围与腿围松紧度,穿着舒适度高的一种一次性卫生裤。

[0004] 为实现上述目的,本发明采用的技术方案如下:一种一次性卫生裤,其特征在于:包括裤布主体、扣具、弹力绳;

[0005] 所述裤布主体前后两端分别设有前腰部、后腰部,所述前腰部两端分别设有朝外侧延伸的延展部,所述扣具设于前腰部,所述延展部朝内翻折并通过扣具定位于前腰带上,以在前腰部两端形成封闭的环状部;

[0006] 所述弹力绳铺设于裤部主体内,弹力绳沿后腰部朝侧端穿出裤部主体一段长度后,再返回穿入裤部主体内继续延伸至前腰带上,处于裤部主体外的弹力绳部分形成耳带;

[0007] 所述耳带设有两组,分别位于后腰部的左右两端并分别朝外延伸出,两组耳带分别绕设至前腰部处,并通过耳带与前腰部对应一端的环状部相互勾设,使前腰部、后腰部及耳带形成环形腰围结构,耳带的拉伸可使弹力绳带动裤布主体整体收缩。

[0008] 进一步的,所述弹力绳设有两条,两条弹力绳分别布于裤部主体左右两侧内铺设。

[0009] 进一步的,两条弹力绳于位于前腰部的一端延伸至前腰部的中部位置并朝前穿出裤部主体,两条弹力绳位于后腰部的一端延伸至后腰部中部位置并朝后穿出裤部主体。

[0010] 进一步的,两条弹力绳位于前腰部的一端延伸至前腰部的中部位置相互交叉并进行焊接连接,两条弹力绳位于后腰部的一端延伸至后腰部的中部位置相互交叉后再朝后穿出裤部主体,并对交叉位置进行焊接连接。

[0011] 进一步的,两弹力绳端部由前腰部穿出的位置,与两弹力绳端部由后腰部穿出的位置在裤部主体横向方向所处的位置一致,使由前腰部穿出的两个弹力绳端部与由后腰部穿出的两个弹力绳端部处于位置一一对应状态。

[0012] 进一步的,所述扣具为魔术贴,魔术贴设有两组,两组魔术贴分别设于前腰部两端,所述魔术贴包括勾面段、毛面段;勾面段设于前腰带上,毛面段设于两延展部上;或毛面段设于前腰带上,勾面段设于两延展部上;延展部与前腰部通过勾面段与毛面段相贴合

形成环状部。

[0013] 进一步的,所述扣具包括若干U型钩,所述前腰部排列设置若干U型钩,两个延展部分别设有一U型钩,延展部上的U型钩可选择挂设于前腰部上的一U型钩上,使延展部与前腰部形成环状部。

[0014] 进一步的,所述裤布主体包括带有芯体的成人纸尿裤主体、成人拉拉裤主体、婴儿纸尿裤主体、婴儿拉拉裤主体、月经裤主体、宠物裤主体的一种。

[0015] 进一步的,所述裤部主体包括无纺布层,无纺布层内不带有芯体,作为一次性内裤主体。

[0016] 进一步的,所述裤部主体包括PE膜、复合膜或弹性布。

[0017] 由上述对本发明的描述可知,与现有技术相比,本发明提供的一种一次性卫生裤具有如下优点:

[0018] 弹力绳在裤部主体的前腰部、后腰部铺设,并延伸出裤部主体外形成耳带,耳带勾设于前腰部两端的环状部,通过调整耳带可使用者的腰部、腿部同时调整束紧力,且由于同一弹力绳各个位置具备束紧力的自适应调整能力,弹性绳对腰围及腿围施加的束紧力相对一致,对于腰围大腿围小,或腰围小腿围大的使用者都具有舒适的穿着体验。

[0019] 由于延伸出裤部主体的耳带作为腰围的一部分,因此裤部主体最大宽度较窄,即在生产过程中,同一宽度的原材料在宽度方向上可拆切处更多片的布料,后续对布料加工过程中去除量亦更少,提高了原材料的利用率,降低了生产成本。

[0020] 弹力绳在裤部主体前腰部和后腰部穿出位置相对应,可实现弹力绳原材料在生产线上完全被使用,不发生材料浪费,进一步降低了生产成本。

[0021] 使用时,前腰部两侧的延展部朝内翻转,使用者腰围两侧由耳带绕过,并在使用者腰围左右两侧形成一较大面积镂空状态,相对于传统的全包覆腰围结构,透气性更佳。

附图说明

[0022] 图1为本发明一种一次性卫生裤结构示意图一(扣具为实施例一)。

[0023] 图2为本发明一种一次性卫生裤结构示意图二(扣具为实施例一)。

[0024] 图3为本发明一种一次性卫生裤结构示意图(扣具为实施例二)。

[0025] 图4为本发明弹力绳布局结构示意图(实施例一)。

[0026] 图5为本发明弹力绳布局结构示意图(实施例二)。

[0027] 图中标识对应如下:1.裤布主体、11.前腰部、12.后腰部、13.延展部、2.扣具、21.魔术贴、211.勾面段、212.毛面段、22.U型钩、3.弹力绳、4.耳带。

具体实施方式

[0028] 以下通过具体实施方式对本发明作进一步的描述。

[0029] 参照图1至图5所示,一种一次性卫生裤,包括裤布主体1、扣具2、弹力绳3;

[0030] 所述裤布主体1前后两端分别设有前腰部11、后腰部12,所述前腰部11两端分别设有朝外侧延伸的延展部13,所述扣具2设于前腰部11,所述延展部13朝内翻折并通过扣具2定位于前腰部11上,以在前腰部11两端形成封闭的环状部;

[0031] 所述弹力绳3铺设于裤部主体1内,弹力绳3沿后腰部12朝侧端穿出裤部主体1一段

长度后,再返回穿入裤部主体1内继续延伸至前腰部11内,处于裤部主体1外的弹力绳3部分形成耳带4;

[0032] 所述耳带4设有两组,分别位于后腰部12的左右两端并分别朝外延伸出,两组耳带4分别绕设至前腰部11处,并通过耳带4与前腰部11对应一端的环状部相互勾设,使前腰部11、后腰部12及耳带4形成环形腰围结构,耳带4的拉伸可使弹力绳3带动裤布主体1整体收缩。

[0033] 弹力绳3设有两条,两条弹力绳3分别布于裤部主体1左右两侧内铺设。弹力绳3的布置方式包括两种实施例,(参考图4所示)实施例一为:两条弹力绳3于位于前腰部11的一端延伸至前腰部11的中部位置并朝前穿出裤部主体1,两条弹力绳3位于后腰部12的一端延伸至后腰部12中部位置并朝后穿出裤部主体。(参考图5所示)实施例二为:两条弹力绳3位于前腰部11的一端延伸至前腰部11的中部位置相互交叉并进行焊接连接,两条弹力绳3位于后腰部12的一端延伸至后腰部12的中部位置相互交叉后再朝后穿出裤部主体1,并对交叉位置进行焊接连接。两弹力绳3端部由前腰部11穿出的位置,与两弹力绳3端部由后腰部12穿出的位置在裤部主体1横向方向所处的位置一致,使由前腰部11穿出的两个弹力绳3端部与由后腰部12穿出的两个弹力绳3端部处于位置一一对应状态。该结构设置的目的在于,生产过程中,裤部主体1未单独裁切之前为前后排列的状态,前一裤布主体1上由后腰部12穿出的弹力绳3端部,与后一裤部主体1前腰部11穿出的弹力绳3端部位置对应,对裤部主体1拆切将同时对弹力绳3拆切,弹力绳原材料在生产线上完全被使用,不发生材料浪费,降低了生产成本。

[0034] 扣具2包括两种实施方式:实施例一为:扣具2为魔术贴21,魔术贴21设有两组,两组魔术贴21分别设于前腰部两端,所述魔术贴21包括勾面段211、毛面段212;勾面段211设于前腰部11上,毛面段212设于两延展部13上;或毛面段212设于前腰部11上,勾面段211设于两延展部13上;延展部13与前腰部11通过勾面段211与毛面段212相贴合形成环状部。(参考图1图2所示)

[0035] 实施例二为:扣具2包括若干U型钩22,所述前腰部11排列设置若干U型钩22,两个延展部13分别设有一U型钩22,延展部13上的U型钩22可选择挂设于前腰部11上的一U型钩22上,使延展部13与前腰部11形成环状部。(参考图3所示)

[0036] 裤布主体1包括多种实施例,如裤布主体1包括带有芯体的成人纸尿裤主体、成人拉拉裤主体、婴儿纸尿裤主体、婴儿拉拉裤主体、月经裤主体、宠物裤主体的一种。或裤部主体1包括无纺布层,无纺布层内不带有芯体,作为一次性内裤主体。裤部主体1包括PE膜、复合膜或弹性布。

[0037] 该种一次性卫生裤的使用方式及原理如下。

[0038] 穿着时,裤布主体1的前腰部11位于使用者的腰部前侧,后腰部12位于使用者的腰部后侧;将耳带4由后至前拉动到前腰部11处,延展部13由耳带4内穿过,并绕至前腰部11处通过扣具2与前腰部连接形成环状部,此时环状部与耳带4间相互勾设,两侧的耳带4均完成勾设后,即使前腰部11、后腰部12及耳带4形成环绕使用者腰围一圈的环形腰围结构。扣具采用实施例一的魔术贴21方式,通过调整勾面段211与毛面段212的粘贴位置可改变环状部的位置,即调整环形腰围结构的大小;扣具2采用实施例二的U型钩22的方式,通过延展部13上U型钩22选择勾设在前腰部11上不同位置的U型钩22,即调整腰围结构的大小;扣具进行

调整腰围的同时,耳带4会被朝前拉动,由于耳带4为弹力绳3的一部分,因此耳带4被拉动会导致弹力绳3整体被拉动,使用者的腰围和腿围由同一条弹力绳3施力,同一弹力绳3各个位置具备束紧力的自适应调整能力,弹性绳3对腰围及腿围施加的束紧力相对一致,对于腰围大腿围小,或腰围小腿围大的使用者都具有舒适的穿着体验。

[0039] 完成穿着后,使用者腰围两侧由耳带4绕过,耳带4较细,将会使使用者腰围侧面形成镂空状态,相对于传统的全包覆腰围结构,透气性更佳。

[0040] 由于延伸出裤部主体1的耳带4作为腰围的一部分,因此裤部主体1最大宽度较窄,即在生产过程中,同一宽度的原材料在宽度方向上可拆切处更多片的布料,后续对布料加工过程中去除量亦更少,提高了原材料的利用率,降低了生产成本。

[0041] 上述仅为本发明的一种具体实施方式,但本发明的设计构思并不局限于此,凡利用此构思对本发明进行非实质性的改动,均应属于侵犯本发明保护范围的行为。

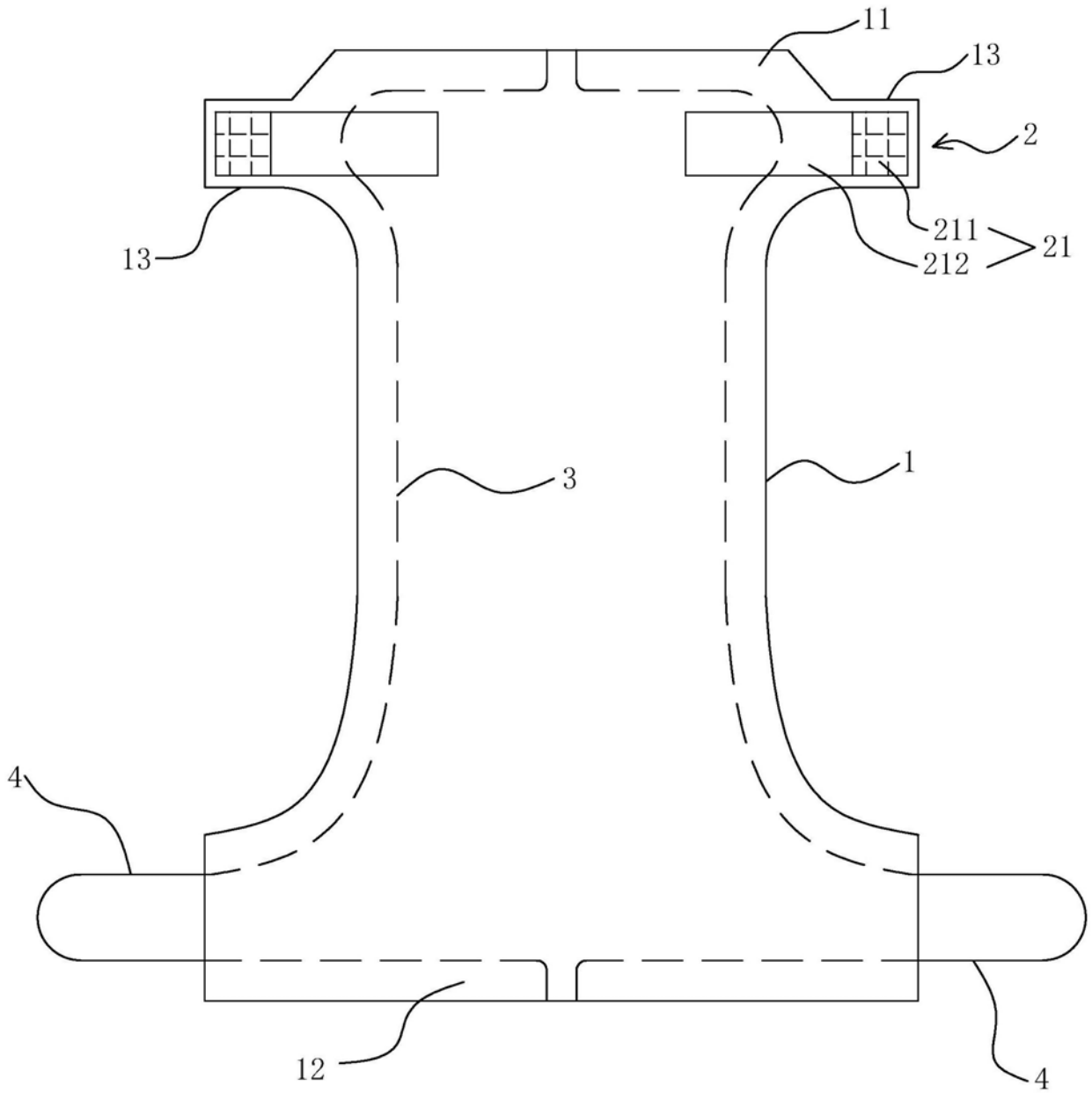


图1

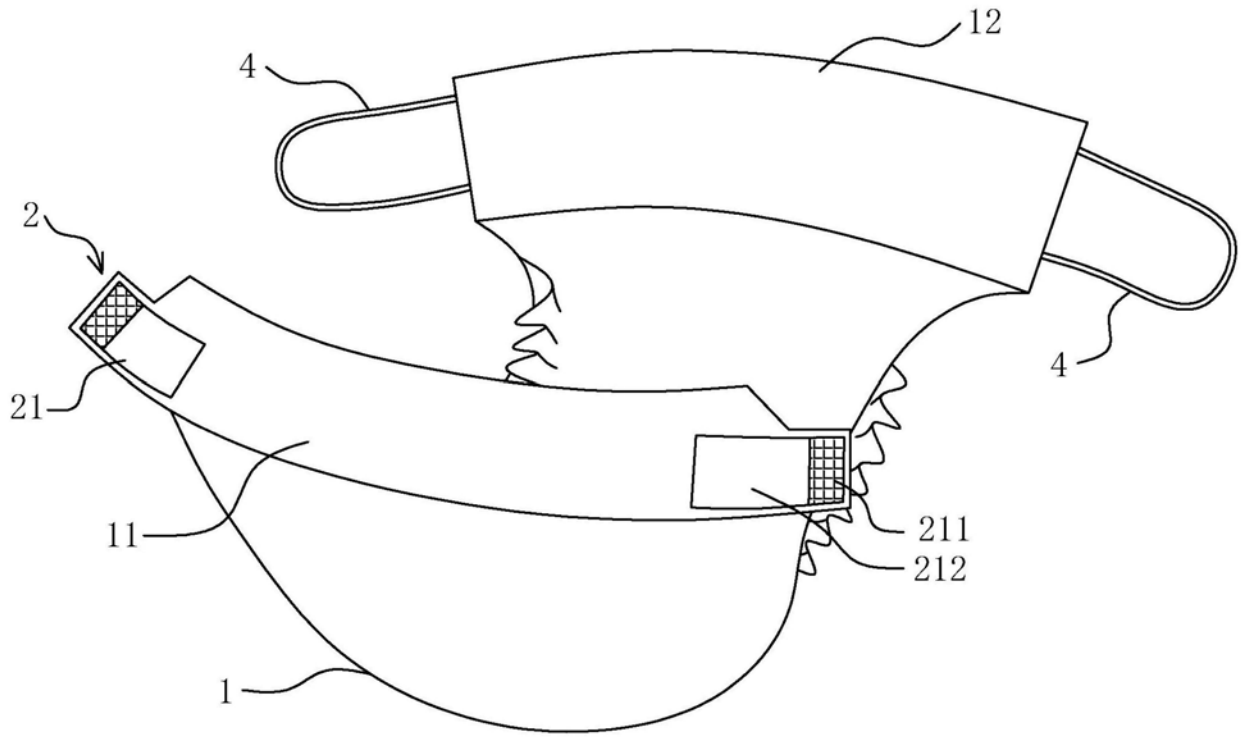


图2

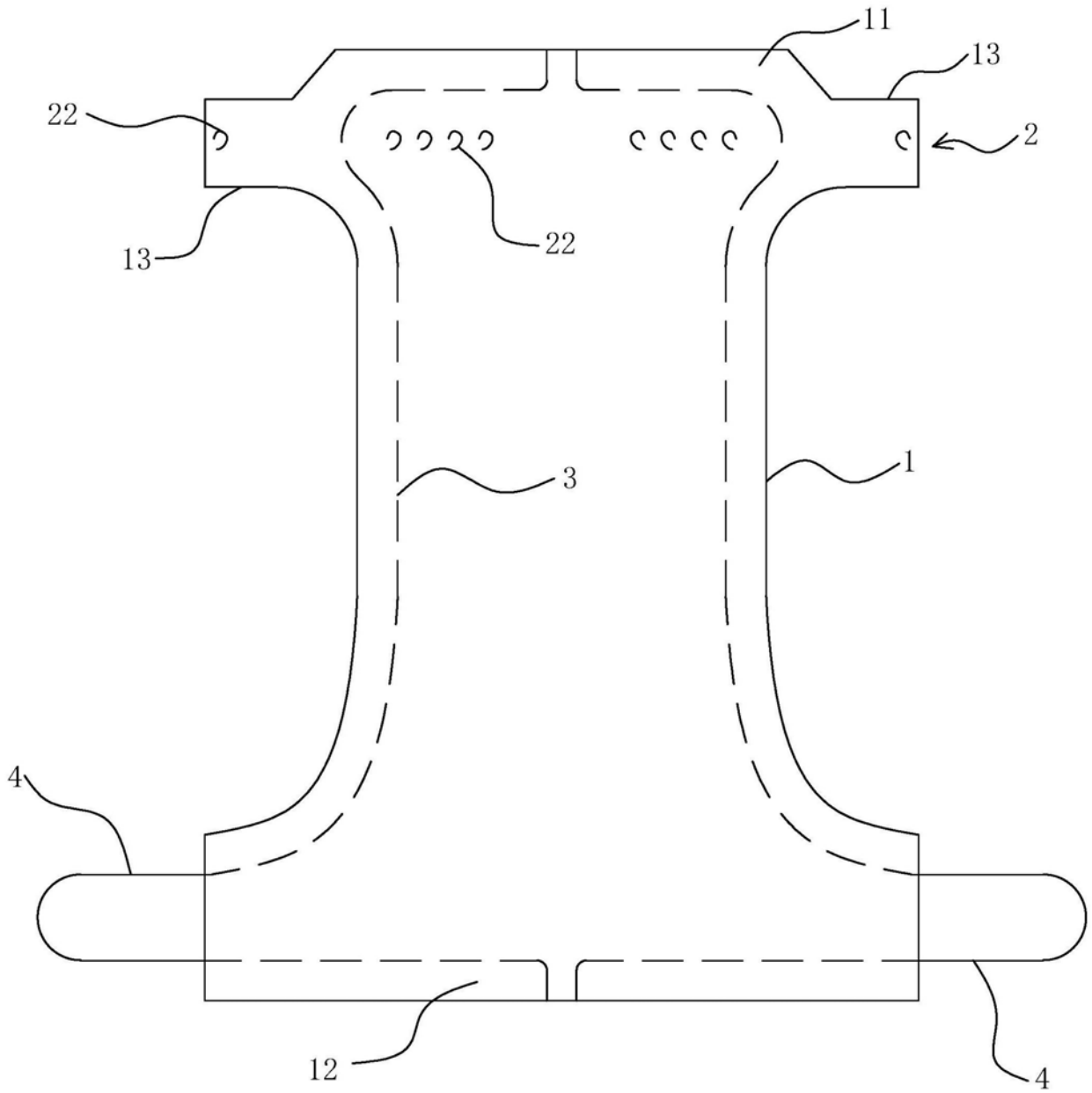


图3

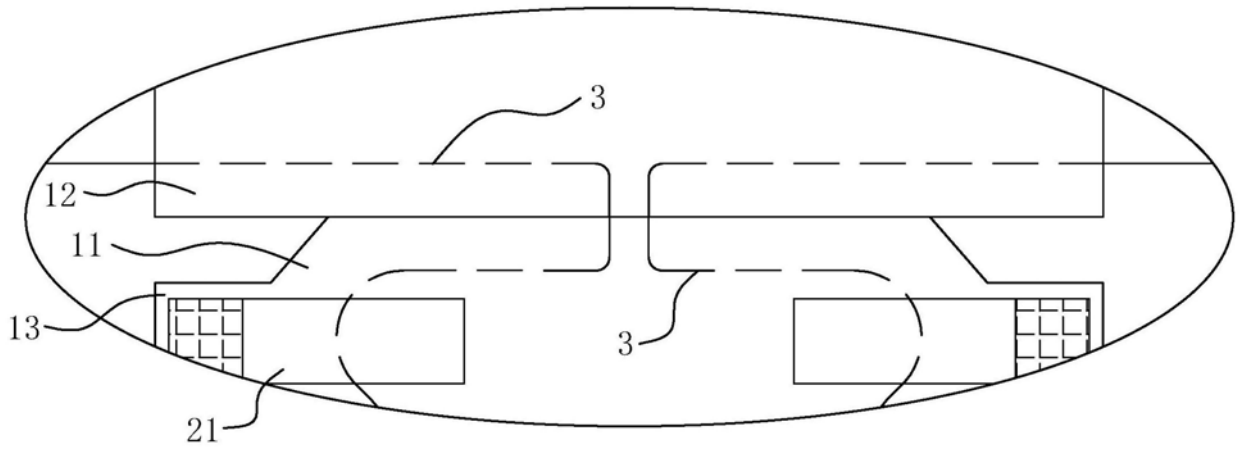


图4

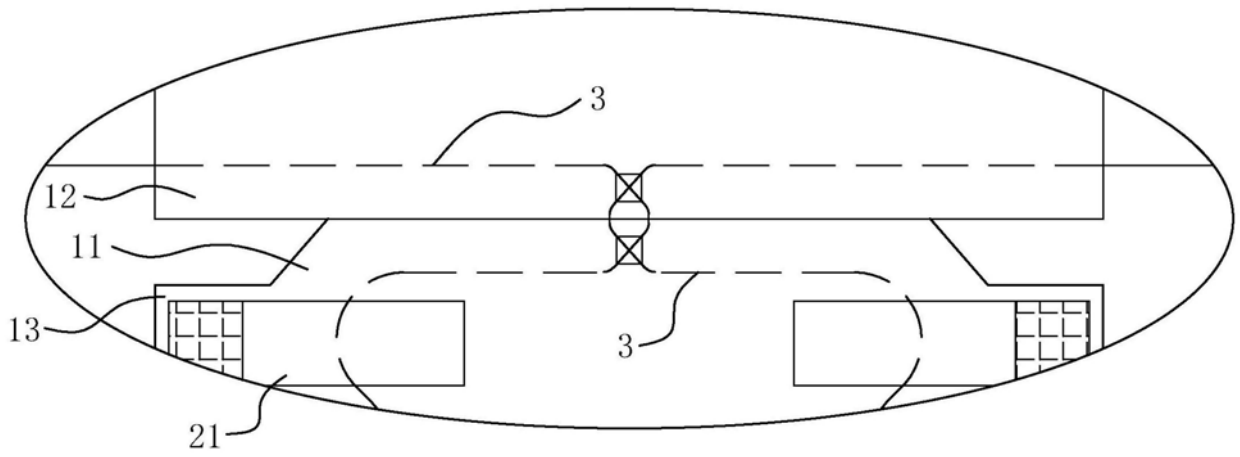


图5