

[19] 中华人民共和国国家知识产权局

[51] Int. Cl<sup>7</sup>

A45D 34/04

A45D 40/26 A61N 2/08

# [12] 发明专利申请公开说明书

[21] 申请号 01109372.2

[43] 公开日 2001年9月5日

[11] 公开号 CN 1310973A

[22] 申请日 2001.3.5 [21] 申请号 01109372.2

[30] 优先权

[32] 2000.3.3 [33] FR [31] 0002757

[71] 申请人 奥里尔股份有限公司

地址 法国巴黎

[72] 发明人 盖雷·琼·路易

[74] 专利代理机构 隆天国际专利商标代理有限公司

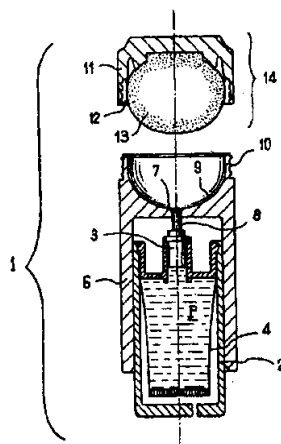
代理人 潘培坤 陈红

权利要求书 3 页 说明书 11 页 附图页数 5 页

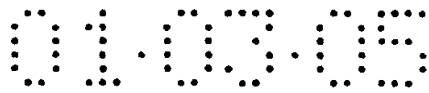
[54] 发明名称 具有磁性涂抹器和/或擦拭件的装置

[57] 摘要

一种用于涂抹物质,特别是化妆品的装置,该装置包括一涂抹器,其具有用于进行涂抹并且能向要处理的表面输送物质的结构;和选择性包括一擦拭件,用于在涂抹物质之前擦拭所述的涂抹器,该装置的特征是:在所述结构(14)的至少一部分内侧和/或擦拭件(63)内侧,设置有一个或多个元件,用于产生或者适合于产生预定方向的一磁场。



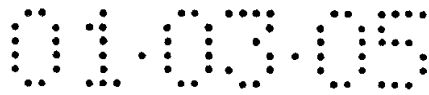
ISSN 1008-4274



## 权 利 要 求 书

---

1. 一种用于涂抹物质，特别是化妆品的装置，该装置包括一涂抹器，其具有用于进行涂抹的结构，并且能向要处理的表面输送物质；和选择性  
5 包括一擦拭件，用于在涂抹物质之前擦拭所述的涂抹器，该装置的特征是：在所述结构（14，14'，35，52，72，82，26，112，120）的至少一部分内侧和/或擦拭件（63）内侧，设置有一个或多个元件（16），用于产生或者适合于产生预定方向的一磁场。
2. 根据前述一个权利要求的装置，其特征是：所述元件是由一个或多个  
10 个磁铁和/或磁性颗粒和/或可磁化的颗粒构成。
3. 根据任一前述权利要求的装置，其特征是：其包括一容器并且涂抹器被布置成从容器中拿取物质。
4. 根据前述一个权利要求的装置，其特征是：所述涂抹器被布置成能够向所述结构内泵送物质。
- 15 5. 根据权利要求 1 或 2 的装置，其特征是：其包括一容器，并且所述结构被布置成具有通过来自于所述容器的物质。
6. 根据任一前述权利要求的装置，其特征是：所述结构内被预先充满物质。
7. 根据前述一个权利要求的装置，其特征是：所述涂抹器被封装在一  
20 密封的封套内。
8. 根据任一前述权利要求的装置，其特征是：所述结构和/或擦拭件至少部分是多孔的。
9. 根据前述一个权利要求的装置，其特征是：所述结构和/或擦拭件是完全多孔的。
- 25 10. 根据任一前述权利要求的装置，其特征是：所述结构和/或擦拭件



是由下列材料之一制造的，这些材料是泡沫、海绵、烧结块、天然和合成纤维聚集体、有纺或无纺纤维、或这些材料的组合物。

11. 根据前述一个权利要求的装置，其中所述结构和/或擦拭件包括一泡沫或海绵，并且其特征是：所述泡沫或海绵具有至少 10% 开口单元。

5 12. 根据任一前述权利要求的装置，其特征是：所述结构和/或擦拭件具有棉絮状或粗糙的表面。

13. 根据任一前述权利要求的装置，其特征是：所述结构被固定在一支承件上，尤其是通过材料的叠置模制、通过加热密封或通过粘合剂来固定。

10 14. 根据前述一个权利要求的装置，其特征是：所述支承件被用作一手柄。

15. 根据前述两个权利要求中的任一个的装置，其特征是：所述支承件包括一个或多个磁铁和/或磁性颗粒。

15 16. 根据任一前述权利要求的装置，其特征是：所述结构和/或擦拭件包括分散的磁性颗粒。

17. 根据前述一个权利要求的装置，其特征是：所述磁性颗粒以大致均匀的方式分散在整个所述结构或所述擦拭件内。

18. 根据任一前述权利要求的装置，其特征是：所述结构和/或擦拭件包括 0.2~80wt% 的磁性颗粒。

20 19. 根据任一前述权利要求的装置，其特征是：所述结构和/或擦拭件包括多种类型的多孔材料（101，102），它们被组装在一起。

20. 根据任一前述权利要求的装置，其特征是：所述结构和/或擦拭件包括磁性颗粒和/或以这样的方式布置的磁铁，以致力于能产生不同方向的磁场。

25 21. 根据任一前述权利要求的装置，其特征是：所述磁铁和/或可磁化

的颗粒被包覆在一材料内，以适于保护所述磁铁和/或可磁化的颗粒不至于氧化和/或改变颜色。

22. 根据任一前述权利要求的装置，其特征是：其具有一独立的单件结构。

5 23. 一种制造涂抹器或用于擦拭涂抹器的擦拭件的方法，该方法的特征在于其包括下列步骤：

a) 将可磁化的颗粒装入擦拭件或者涂抹器的涂抹器结构内；和

b) 使所述颗粒以这样的方式受到磁场的作用，从而促使所述结构产生或者适于产生预定方向的至少一个磁场。

10 24. 根据前述一个权利要求的方法，其特征是：所述用于磁化可磁化颗粒的磁场是由形成涂抹器一部分的一永磁铁（16）产生的。



## 说明书

---

### 具有磁性涂抹器和/或擦拭件的装置

5 本发明涉及在身体的一部位上，或脸部或头发上涂抹物质，特别是化妆品的技术。

在化妆品内掺入一种或多种用于被处理表面的护理剂已变得越来越普遍。

例如，这些护理剂可以是抗皱剂或保湿剂。

10 人们有这样一种需要，即尤其能促进这些助剂的渗透，从而增强其效果。

专利申请 DE4325071 提出了使用磁性颗粒来加强微循环。

在该现有的申请中，所述颗粒被分散到面霜、洗涤液或凝胶内，或者被放置到一绑带上。

15 在使用磁性颗粒时出现的一个问题是，它们倾向于聚集到一起。

W092/14435 公报公开了一种按摩装置，其具有一头部，在该头部中可装入一磁头。

所述头部不是被设计成能够装载一定深度的物质，然后将该物质输送到要处理的表面上的物质。

20 本发明尤其致力于解决这一问题，并且提供了用于涂抹物质、特别是化妆品的一种新型装置，该装置包括一涂抹器，其具有用于进行涂抹且能向要处理的表面输送物质的结构；和选择性包括一擦拭件，用于在涂抹物质之前擦拭所述涂抹器，该装置能够使用磁场来向被处理的表面施加有益的作用，即对微循环或新陈代谢的其它方面施加有益的作用。

25 为达到上述目的，本发明在所述结构的至少一部分内侧和/或擦拭件

内侧，设置有一个或多个元件，用于产生或者适合于产生预定方向的磁场。

一个或多个这样的元件可由一个或多个磁铁和/或磁性颗粒和/或可磁化的颗粒构成。

- 5        在本申请的意义下，所述涂抹结构应当被理解成适于装载涂抹物质的结构，尤其是能以或多或少的深度装载物质，并且用于在结构移动到和/或按压到所述表面时，能够向要处理的表面输送物质的结构。

在涂抹时，所述涂抹结构保持其本身的整体性。

- 10       本发明的装置最好具有一独立的单一整体结构，即其不是通过软管来连接到容器上，或者通过电缆来连接到电源上，这与申请 W092/14435 中所描述的装置不同。

在本发明中，用于产生或者适于产生预定方向的磁场的元件被放置在涂抹器结构的芯部。

- 15       物质渗透到用于涂抹的结构内的深度取决于物质的特性，并且其例如可受到棉絮状物质厚度的限制。

当涂抹器被磁化时，本发明就可通过改善涂抹器周围的微循环来增大容纳在物质中的一个或多个活性剂的渗透性能。

本发明还可以使用磁性颗粒，而不用担心它们会聚集到一起，因为颗粒在用于涂抹物质的结构内是固定不动的。

- 20       由于其暴露于磁场，因此涂抹器中的物质可获得附加的特性，例如其可以被极化并且可具有增大的渗透力。

当仅磁化擦拭件时，这种附加特性可在抽出擦拭件时获得。

在一优选实施例中，上述结构具有一个或多个磁铁和/或磁性颗粒和/或可磁化的颗粒。

- 25       有利的是，所述装置具有一容器并且涂抹器被布置成从容器中拿取物



质。

在一具体实施例中，所述涂抹器被布置成能够向用于涂抹的所述结构内泵送物质。

5 在另一具体实施例中，用于涂抹物质的所述结构被布置成具有通过来自于所述容器的物质的方式。

在再一具体实施例中，用于涂抹物质的所述结构内被预先充满物质，在此情形中涂抹器被封装，例如被封装在一防漏的封套内并且用作一样品。

10 有利的是，用于涂抹物质的所述结构和/或擦拭件至少部分是多孔的。

在一优选实施例中，上述结构和/或擦拭件是完全多孔的。

用于涂抹物质的所述结构和/或擦拭件优选由下列材料中的至少一种材料制造的，这些材料是泡沫、海绵、烧结块、天然和合成纤维的聚集体、有纺或无纺纤维、或这些材料的组合物。

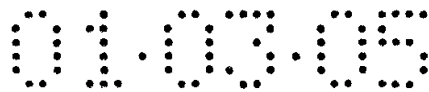
15 最好是，使用磁性和/或可磁化的颗粒，它们在材料制造的同时被掺入材料中，从而可以使磁性和/或可磁化的颗粒与所述材料的纤维或单元紧密地粘附或粘结。

20 这就确保了磁性和/或可磁化的颗粒保持固定到构成结构的材料上，所述结构用于涂抹物质，而不会有从涂抹器或擦拭件中漏出的危险，从而可以沉积在被处理的表面上，其中物质的漏出将给人不舒适的感觉。

在一具体的实施例中，用于涂抹物质的结构和/或擦拭件包括一泡沫或海绵，并且所述泡沫或海绵具有至少 10% 的开口单元。

这样的一种结构的厚度可以是至少几毫米，例如至少 5 毫米。

25 用于涂抹物质的所述结构和/或擦拭件具有棉絮状和/或粗糙的表面。



有利的是，用于涂抹物质的所述结构被固定在一支承件上，尤其是通过在其上注塑模制材料、通过加热密封或通过粘合剂来固定。

这样的一种支承件可被用作手柄。

5 所述支承件可具有一个或多个磁铁和/或磁性颗粒，例如以增强作用在被处理表面上的磁场和/或产生不同方向的磁场。

用于涂抹物质的磁铁和/或擦拭件优选包括分散的磁性颗粒，所述磁性颗粒最好以大致均匀的方式分散。

由于颗粒被掺入用于制造涂抹物质的结构和/或擦拭件的材料中，因此在所述材料的制造过程中，颗粒可以在非磁化的状态下被均匀地分散。

10 用于涂抹物质的结构和/或擦拭件可包括 0.2~80wt%的磁性颗粒。

用于涂抹物质的结构和/或擦拭件可包括多种类型的多孔材料的组装体，从而给涂抹器提供刚度，例如其可以在不同区域之间变化，并且从而使得表面得到不同的处理，因为涂抹器该部分的功能就是进行这样的处理。

15 用于涂抹物质的结构和/或擦拭件可具有磁性颗粒和/或以这种方式布置的磁铁，以致于能产生不同方向的磁场。

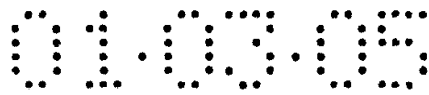
特别是，当使用组装在一起的多个多孔材料来制造擦拭件或用于涂抹物质的结构时，可以在这些材料的每一个内掺入磁性颗粒和/或磁铁，从而产生预定方向的磁场，并且组合各种材料，从而获得所需的总磁场。

20 所使用的磁性颗粒可以是铁氧体，尤其是具有一高矫顽磁场的铁磁性铁氧体。

也可以使用位于一磁铁附近的顺磁性铁氧体，其产生用于磁化颗粒的一磁场。

25 本发明还提供了制造涂抹器或用于擦拭涂抹器的擦拭件的方法，该方法的特征在于其包括下列步骤：





a) 将可磁化的颗粒装入擦拭件或者涂抹器的涂抹器结构内；和

b) 使所述颗粒以这样的方式受到一磁场的作用，从而促使所述结构产生或者适于产生预定方向的至少一个磁场。

用于磁化可磁化颗粒的磁场可以是由形成涂抹器一部分的一磁铁产生的，从而无需使涂抹器或擦拭件受到一磁化器的作用。

通过将颗粒以非磁化状态导入多孔结构中，使得与颗粒因磁化而聚集的危险有关的缺陷得以避免。

通过阅读以下对非限定性实施例的详细描述，并且参照附图，本发明的其它特征和优点将显而易见，其中：

10 图 1 是构成本发明实施例 1 的装置的示意性轴向剖视图；

图 2 是表示图 1 的涂抹器的泡沫的放大比例的示意图；

图 3 是表示涂抹器的一变型实施例的示意性轴向剖视图；

图 4~7 表示本发明的装置的各种实施例；

图 8 表示涂抹器本身的示意图；

15 图 9 是沿图 8 的剖面线 IX-IX 的剖视图；

图 10 是表示涂抹器的一变型实施例的示意图；

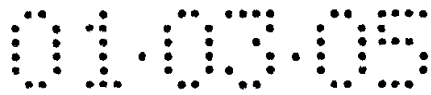
图 11 是以放大的比例表示构成本发明一变型方式的多孔结构的示意图；

图 12 表示本发明的装置的一变型实施例；和

20 图 13 表示在使用之前容纳在一封套内的涂抹器。

如图 1 所示的包装和涂抹器装置 1，其包括一机体 2，所述机体 2 具有安装于其上的不透气的一泵 3。设置该泵 3 以泵送物质 P、化妆品或护理品，该泵 3 被包含在容纳于机体 2 内侧的一弹性袋 4 内。

物质 P 可以是水基或油基的，并且其可含有活性剂，例如水溶的或者  
25 脂溶的助剂。



一滑盖 6 安装在机体 2 上。该盖 6 在其顶端具有一带外螺纹的颈部 10，在颈部内侧具有一向上开口的、大致成半球形的凹口 9。

所述包装和涂抹器装置 1 还具有—涂抹器 14，其包括—封闭帽 11，所述封闭帽上设有—装配裙部 12，所述装配裙部 12 被布置成拧旋到螺纹 5 颈部 10 上；还包括—涂抹器结构 13，其由—具有开口单元的天然橡胶（NR）泡沫构成，所述泡沫固定在封闭帽 11 的内侧并且从该处向下突出，从而适于向皮肤上进行涂抹。

所述封闭帽 11 被用作支承件和手柄。

在其凹口 9 的底部，盖 6 具有一通孔，所述通孔带有一轴肩 7，其中 10 泵 3 的杆 8 抵靠到该轴肩 7 上。

螺纹颈部 10 与装配裙部 12 被布置成当封闭帽 11 在位时，以防漏的方式相配合，从而可防止涂抹器 14 变得干燥。

在涂抹器结构 13 的蓬松体中包括磁性颗粒。

更具体地说，构成涂抹器结构 13 的泡沫包括颗粒 15，如图 2 所示， 15 这些颗粒以大致均匀的方式分布到泡沫物质全身。

这样的颗粒 15 例如由铁磁颗粒构成，例如铁氧体，尤其是基于锌和锰等的铁氧体，它们能保持大量的残余磁性。

在所述的实施例中，这些颗粒 15 被包覆在聚氨酯的惰性覆层中。

在一变型例中，它们也可以被包覆在例如弹性体、环氧树脂、聚酯、 20 聚酰胺、脲醛树脂、或腈基丙烯酸酯，以保护它们不至于氧化，并且给它们以不同的颜色，尤其是与涂抹器结构 13 相同的颜色，从而使它们不至于被看出。

颗粒 15 在泡沫的制造过程中被导入该泡沫内，在导入时颗粒处于非磁化状态，然后在化学反应后被磁化，所述的化学反应产生最终的泡沫。

25 为了制造涂抹器结构 13，可以从—泡沫板开始，该泡沫板包括能磁

化的颗粒。

在泡沫板制造后，其可作为整体被磁化，然后切割成泡沫涂抹结构 13。

5 在一变型例中，泡沫板可以在能磁化的颗粒被磁化之前被切割成形成涂抹结构 13。

然后在已制造出涂抹器后单独地磁化涂抹器 14。

10 可将泡沫中的颗粒 15 置于一磁场中来磁化，所述的磁场由 Technique et Materiel Magnetique (TE2M) 的目录中所列类型的一磁化器来产生，所列出的磁化器的标号为 CE500、PM1000 或 PM2500，其是高能介质装置并且能高速磁化多种级别和形状的铁磁。

在磁化后，颗粒 15 分别表现各个磁单元，其依赖于磁化条件产生预定方向的磁场。

15 在一变型例中，如图 3 所示，使用一涂抹器 14'，其中涂抹器 14 的涂抹器结构 13 被含有磁性颗粒的一涂抹器结构 13'代替，并且被固定到封闭帽 11'上的一永磁铁 16 代替，其中封闭帽 11'区别于上述帽 11 之处在于其具有一凹座 17，磁铁 16 固定于该凹座内。

当涂抹器 14'具有如前述例子中的磁性颗粒 15 时，磁铁的存在用于增大涂抹器 14'所发挥的磁场的强度。

20 磁铁 16 也使得可以产生不同于由涂抹器 13'内所含有的磁性颗粒产生的磁场的一磁场方向。

在一变型实施例中，涂抹器结构 13'被不含有任何磁性颗粒的一涂抹器结构代替，此时仅由磁铁 16 来单独产生磁场。

25 在另一变型实施例中，涂抹器结构 13'由具有可磁化颗粒的一涂抹器结构来代替，其中可磁化的颗粒由磁铁 16 来磁化，例如以便避免这些颗粒受到由磁化器产生的磁化磁场的作用。

由于具有磁铁 16，因此也可以使用顺磁颗粒和/或顺磁颗粒与/或铁磁颗粒的组合。

5 本发明不限于使用铁氧体，而是可以使用由 Cortex Biochem 销售的顺磁颗粒，其名称为 Magacell，或者由 Dynal 销售的名称为 Dynabead 的顺磁颗粒。

在图 1~3 的实施例中，涂抹器结构 13 或 13' 中填充有在压力作用下的物质，所述压力由泵 3 施加给物质，当涂抹器缩回时可通过一泵送作用来施加，这种泵送作用是在拧开封闭帽 11 或 11' 时因泡沫膨胀而造成的。

本发明不限于该类型的涂抹器。

10 图 4 表示一包装和涂抹器结构 20，其包括一小盒，所述小盒具有一机体 21、一铰接盖 22 和一滑动壁 29。

机体 21 具有一凹口，其容纳一杯 23，所述杯含有被供给的物质 P。

在杯 23 的顶部设有一网屏 25，并且具有可变形的一底壁 27。

固定到可变形壁 27 上的活塞 24 可以在杯 23 内滑动。

15 通过按压滑动壁 29，使用者向上推压活塞 24 并且经网屏 25 排出物质。

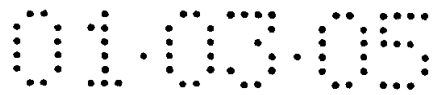
由海绵构成的一涂抹器 26 被容纳在网屏 25 上的盖 22 内侧。

正如该实施例中所述的，包装和涂抹器装置 20 优选被布置成在防漏的条件下贮存涂抹器 26。

20 为此，涂抹器 26 的周边被固定到一环形轮缘 28 上，当闭合装置 20，从而使轮缘被夹持在盖 22 与安装在机体 21 上的一覆盖件之间时，其能提供一密封垫圈。

因此当盖 22 闭合时，能防止涂抹器 26 干燥。

25 涂抹器 26 的中央部分构成能填充物质的一涂抹器结构，并且其装有分散的磁性颗粒，适于产生给定方向的磁场。



在一变型例中，涂抹器 26 被天然或合成纤维的聚集体代替。

图 5 表示一分配器和包装装置 30，其包括一容器 31，所述容器中设有一外螺纹颈部 32。

在内侧，颈部 32 具有一穿孔的底壁 33。

5 该分配和包装装置 30 具有一涂抹器，其包括由一手柄 36 携带的一涂抹器结构 35，其中手柄 36 也构成安装到颈部 32 上的一封闭帽。

涂抹器结构 35 部分地啮合和固定在帽 36 的一装配裙部 37 内。

该帽具有一密封裙部 38，其这样成形，以在帽 36 拧旋到颈部上时，能以防漏的方式安装。

10 涂抹器结构 35 由一具有开口单元的聚氨酯泡沫构成并且其装有分散的磁性颗粒。

涂抹器结构 35 可以通过毛细管作用填充有物质。

图 6 表示一分配和包装装置 50，其包括具有螺纹颈部 51 的一弹性管子 54，颈部内设有一涂抹器 52，该涂抹器 52 具有由一具有开口单元的聚  
15 醚泡沫块构成的一涂抹器结构。

涂抹器 52 包括磁性颗粒。

当未使用时，管子 54 用防漏的方式被一封闭帽 53 封闭。

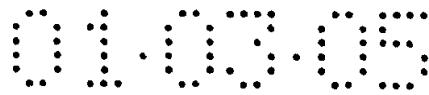
为了排出物质，使用者挤压管子 54。

物质经涂抹器 52 排出，其中涂抹器可以让管子中容纳的物质透过。

20 在一变型例中，涂抹器 52 被塑料材料（尤其是聚乙烯）、陶瓷、金属或玻璃的烧结颗粒代替，其带有这样的一烧结块，即具有在所有方向能彼此相通的小孔。

图 7 表示一包装和涂抹器结构 60，其包括一容器 61，所述容器中设有一外螺纹颈部 62。

25 由一轴向分离的具有开口单元的聚氨酯泡沫块构成的擦拭件 63 被固



定在颈部 62 下的容器 61 的内侧。

容器 61 被一封闭帽 65 封闭，所述封闭帽拧旋到颈部 62 上。

封闭帽 65 具有一中央部分 66，其适于以防漏的方式安装在颈部 62 内侧。

5 中央部分 66 向下延伸出一杆 64，在杆的端部设有一絮状涂抹器 68。

在杆 64 与涂抹器 68 从容器 61 内拔出时，擦拭件 63 用来擦拭所述的杆 64 和涂抹器 68。

擦拭件 63 具有磁性颗粒，其使得在从容器 61 内拔出涂抹器时，使涂抹器 68 受到一磁场的作用。

10 这种在磁场中的暴露易于改变通过擦拭件的物质，这种改变例如可以增强在涂抹时活性剂的渗透性能。

图 8 和 9 表示一涂抹器 70，其包括为刚性或半刚性塑料材料的一支承件 71 和一涂抹器结构 72，例如其被模制在该支承件 71 上，所述涂抹器结构 72 也可在其表面上设置棉絮状物质。

15 支承件 71 的设置以容纳一磁心 73，例如其由一永磁铁构成。

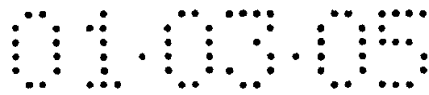
在一变型例（未示出）中，磁心 73 被支承件 71 的一延伸部分代替，该延伸部分具有装入其内的磁性颗粒，例如铁氧体。

在图 8 和 9 的例子中，支承件 71 被用作一手柄。

20 在一变型例（未示出）中，支承件 71 被类似于图 7 的包装和涂抹器结构 60 中的杆 64 的一杆代替。

如图 10 所示的一涂抹器 80，其包括一支承件 81 和由多孔材料制造的一涂抹器元件 82，所述的多孔材料例如是泡沫，其装有磁性颗粒，例如铁氧体。

25 本发明不限于涂抹器的一特定结构，并且尤其是，保持用于涂抹的物质的结构可以用复合结构的方式来实现，例如包括多层，其具有不同的磁



性特性（如图 11 所示），例如由两个多孔层 101 和 102 构成顶层和底层，它们分别含有磁性颗粒 103 和 104，这两层由一非磁性的多孔层 105 隔开。

5 图 11 的多层结构可以使要处理的表面暴露于由不同方向的颗粒 103 和 104 产生的不同方向的磁场内，并且也使得制造具有不同刚度的涂抹器成为可能。

图 12 表示一包装和涂抹器装置 110，其包括一管子 111，所述管子含有诸如洗涤液的物质，并且设有一涂抹器，其包括一涂抹器结构 112，该结构由装有磁性颗粒的一泡沫块构成。

10 装置 111 包括一封闭帽 113，其封装所供给的一物质 114，该物质可通过与容纳在管子 111 内的物质接触而被逐渐分配。

物质通过涂抹器结构 112 来分配，然后受到由所述结构内所具有的磁性颗粒产生的磁场的作用。

15 如图 13 所示的一涂抹器 120，在使用之前其被容纳在一容器 121 内，并且将被用作例如一样品。

所示例子中的涂抹器 120 是由具有开口单元的泡沫构成，其中泡沫包含有磁性颗粒 123 并且磁性颗粒充满在一物质内。

20 通过使用磁性颗粒或磁铁，本发明能够具有一有利的效果，尤其是在氧化的皮肤上和物质施加到皮肤上时能进行微循环，其方式是使皮肤受到一磁场的作用。

因此使包含在所涂抹物质内的活性剂的效果得到了增强。

所产生的磁场可具有多种方向，并且尤其是其 N-S 极轴线可以垂直于或平行于被处理的表面。

25 当所述涂抹器结构能够在涂抹时变形时，并且当其含有磁性颗粒时，就可以在变形的涂抹器结构的作用下改变磁场的方向。

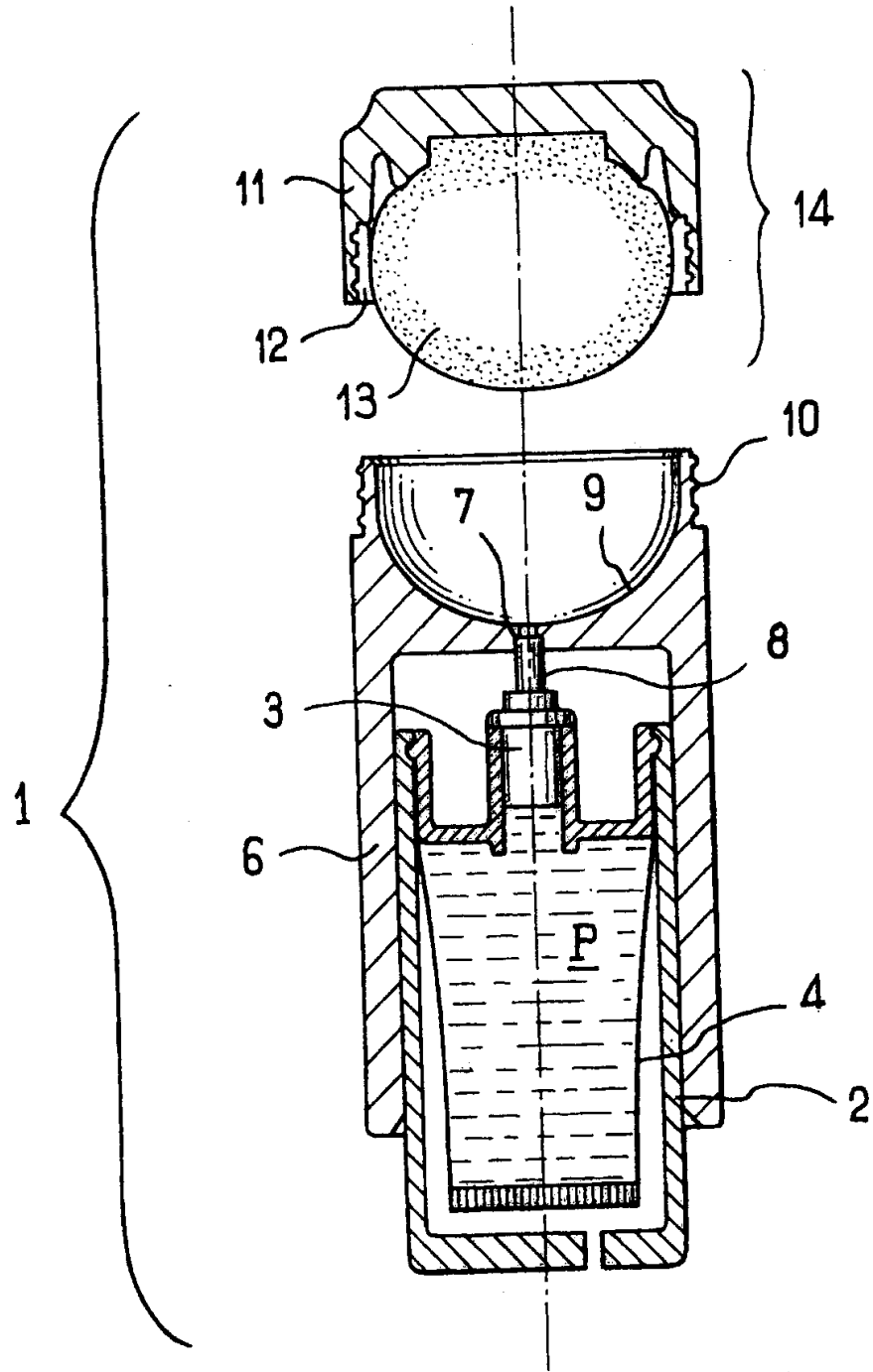


图 1



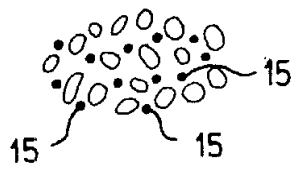


图 2

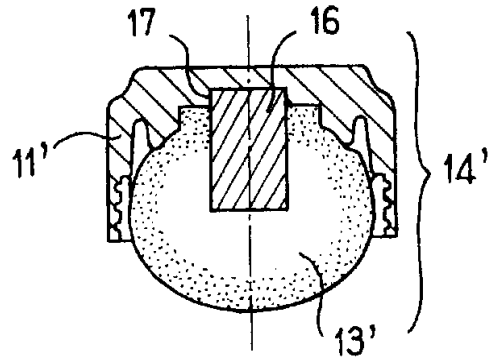


图 3

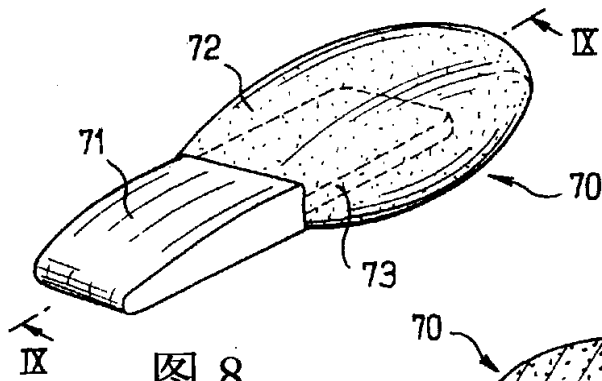


图 8

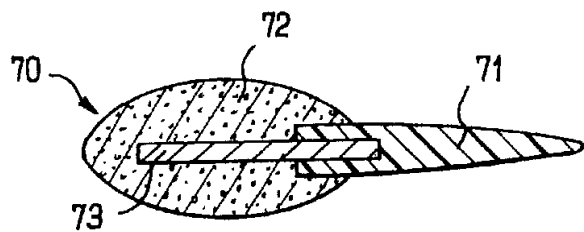


图 9

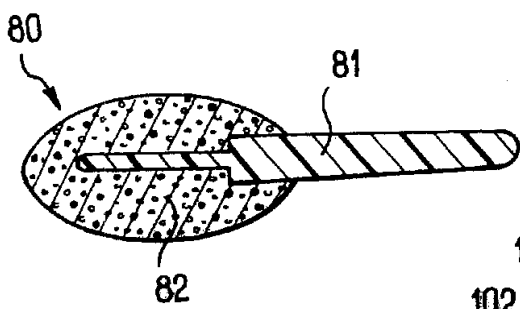


图 10

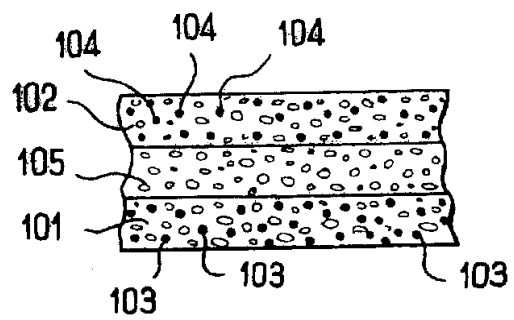


图 11

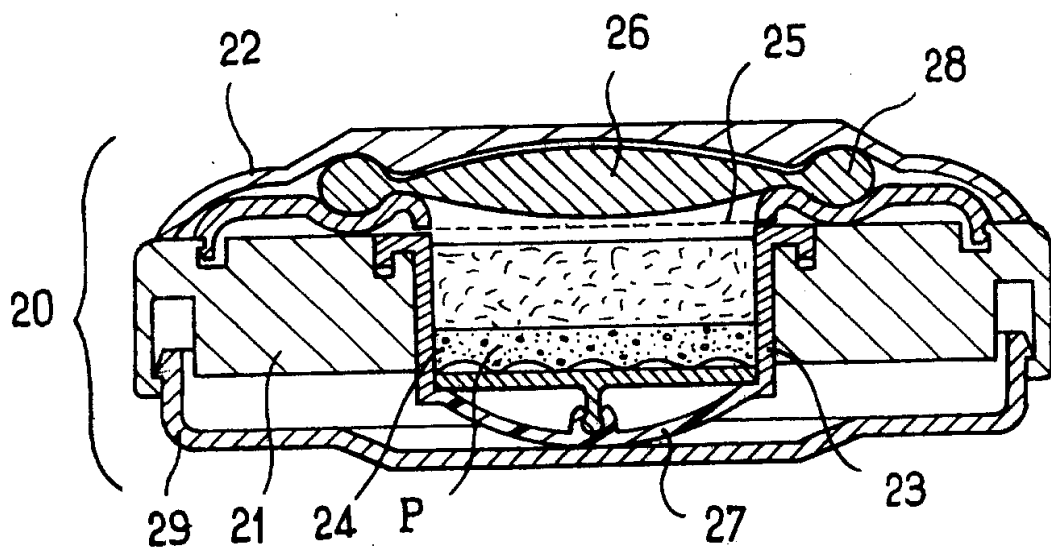


图 4

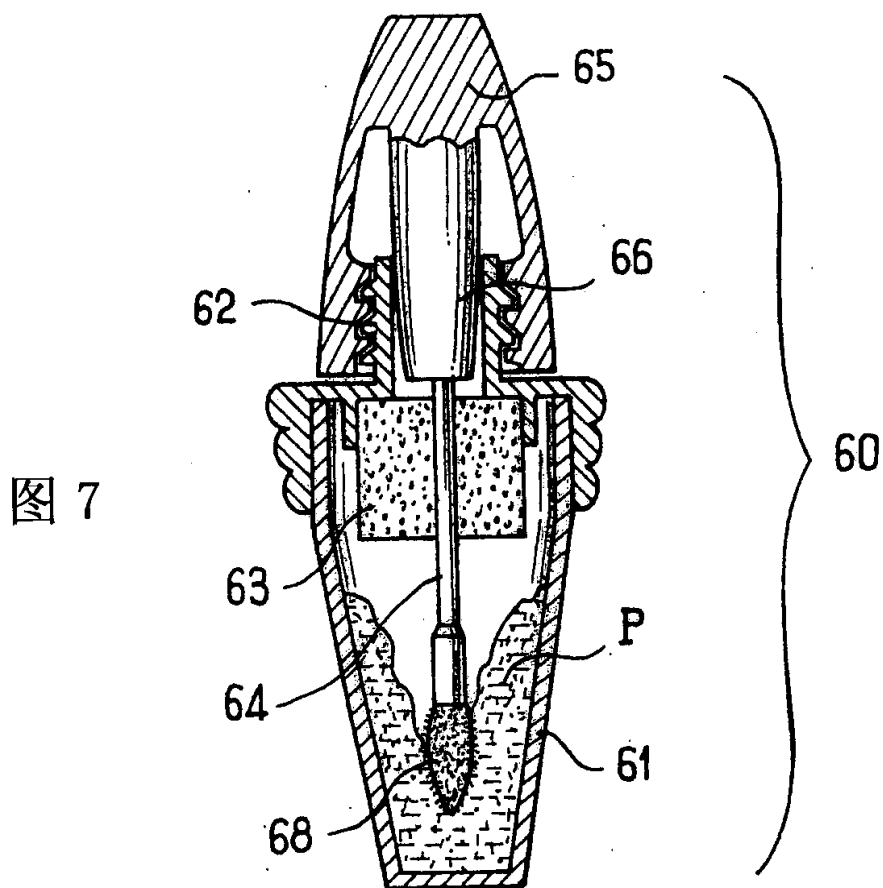


图 7

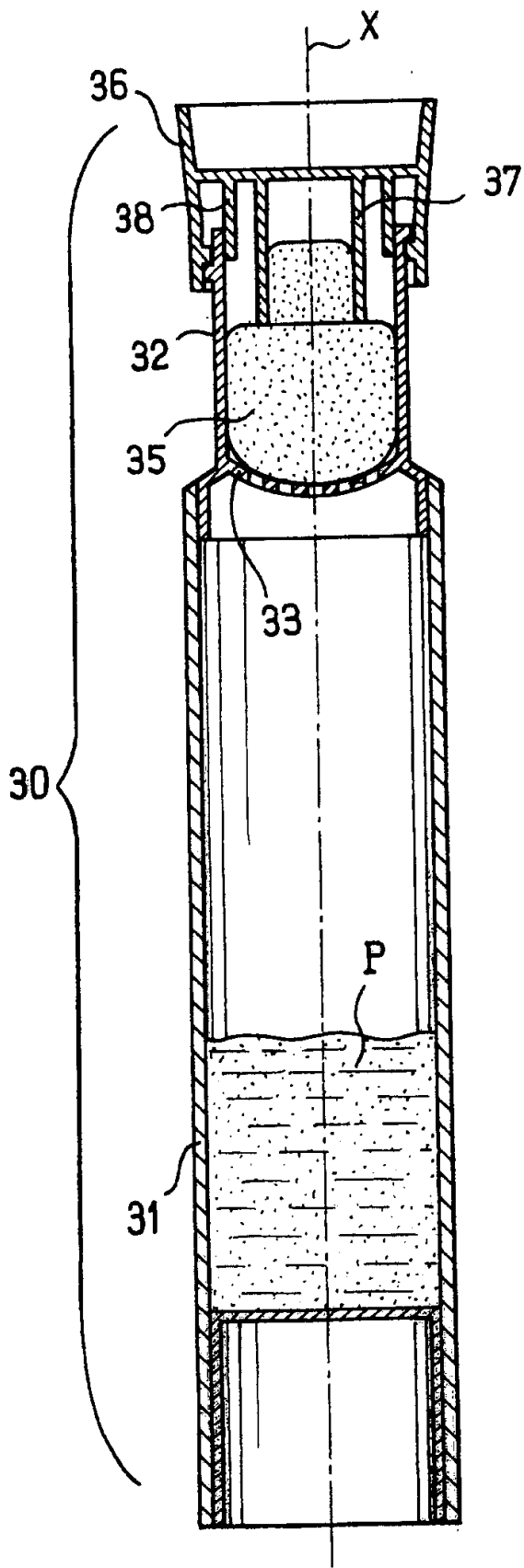


图 5

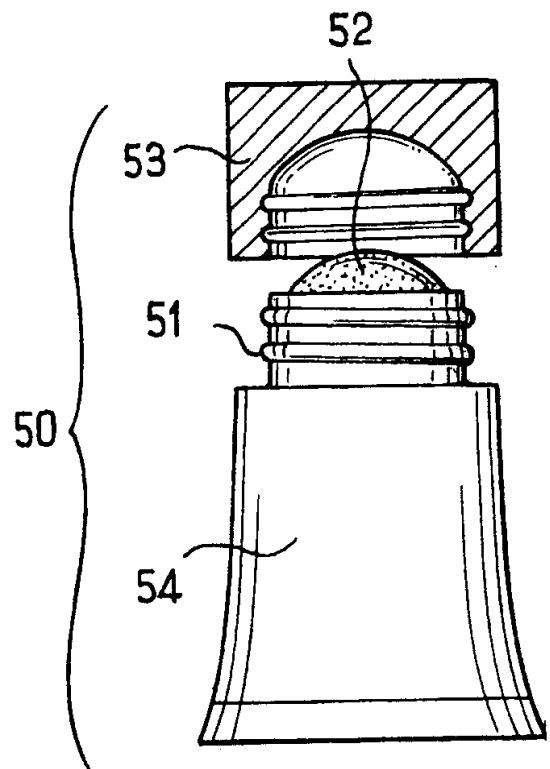


图 6

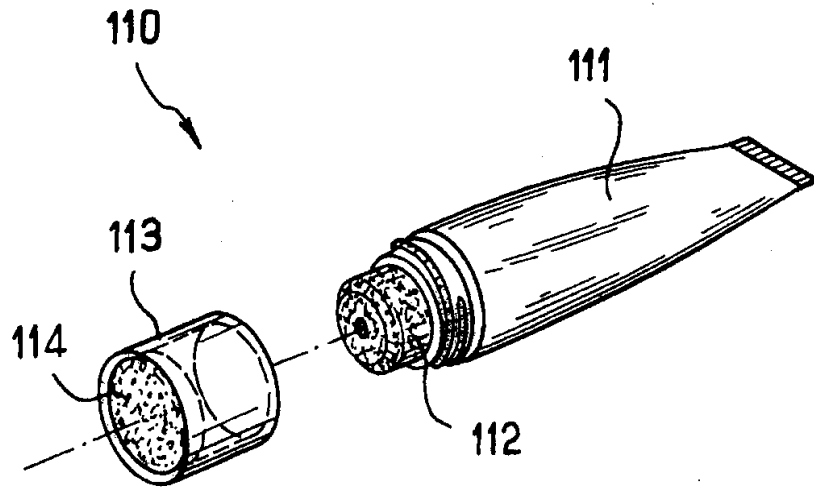


图 12

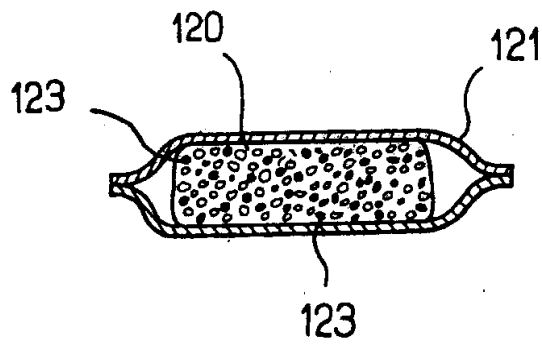


图 13