



(12) 实用新型专利

(10) 授权公告号 CN 202440233 U

(45) 授权公告日 2012. 09. 19

(21) 申请号 201220021359. 3

(22) 申请日 2012. 01. 18

(73) 专利权人 张家港市 AAA 轴承有限公司
地址 215600 江苏省张家港市金港镇后滕澄
杨路 5 号

(72) 发明人 蒋文俊 沈正贤 陈卫 顾新忠

(51) Int. Cl.
B66C 9/08 (2006. 01)

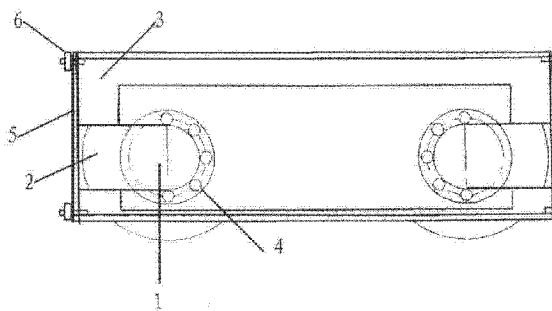
权利要求书 1 页 说明书 1 页 附图 1 页

(54) 实用新型名称

一种拆卸式轴承室

(57) 摘要

本实用新型属于机械领域, 涉及一种拆卸式起重机端梁车轮轴承室, 包括起重机端梁、轴承, 端梁上设有轴承室, 轴承安装在轴承室内, 通过螺栓固定, 轴承室口处设有挡板, 挡板上用定位销固定。本实用新型的有益效果是: 可随时拆卸方便维修, 提高了工作效率。



1. 一种拆卸式轴承室,包括起重机端梁、轴承,其特征在于:端梁上设有轴承室,轴承安装在轴承室内,通过螺栓固定,轴承室口处设有挡板,挡板上用定位销固定。
2. 根据权利要求1所述的一种拆卸式轴承室,其特征在于:相邻螺栓分别为左旋螺栓和右旋螺栓。

一种拆卸式轴承室

技术领域

[0001] 本实用新型属于机械领域,涉及一种拆卸式起重机端梁车轮轴承室。

背景技术

[0002] 目前,传统起重机端梁上的车轮轴承外加装有箱体,其通过螺栓连接在端梁的弯板上,用来保护轴承,当轴承损坏,需要维修轴承时,拆装和安装困难,费时、费力,给生产造成很多的不便。

发明内容

[0003] 本实用新型针对以上不足,提供一种可以方便拆卸的起重机端梁车轮轴承室。

[0004] 本实用新型解决其技术问题所采用的技术方案是:

[0005] 一种拆卸式轴承室,包括起重机端梁、轴承,端梁上设有轴承室,轴承安装在轴承室内,通过螺栓固定,相邻螺栓分别为左旋螺栓和右旋螺栓,轴承室口处设有挡板,所述挡板上用定位销固定。

[0006] 本实用新型的有益效果是:

[0007] 可随时拆卸方便维修,提高了工作效率。

附图说明

[0008] 图1是本实用新型的结构示意图。

[0009] 图中,1. 轴承;2. 轴承室;3. 端梁;4. 螺栓;5. 挡板;6. 定位销。

具体实施方式

[0010] 如附图所示,一种拆卸式轴承室,包括起重机端梁3、轴承1,端梁上设有轴承室2,轴承1安装在轴承室2内,通过螺栓4固定,相邻螺栓4分别为左旋螺栓和右旋螺栓,轴承室2口处设有挡板5,所述挡板5上用定位销6固定。

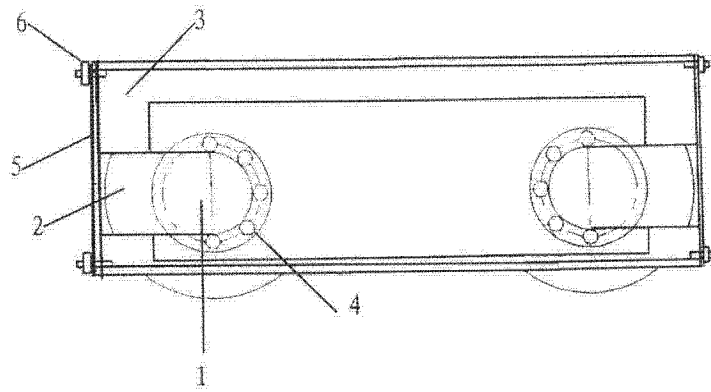


图 1