



(12)实用新型专利

(10)授权公告号 CN 207077030 U

(45)授权公告日 2018.03.09

(21)申请号 201721068497.6

(22)申请日 2017.08.24

(73)专利权人 上海鸿安港口设备附件厂
地址 200331 上海市普陀区武威路259号
2-23幢C6北侧

(72)发明人 谢之源 谢鸿刚 睢红萍

(51)Int.Cl.

B23D 47/04(2006.01)

B23D 47/08(2006.01)

B23D 47/02(2006.01)

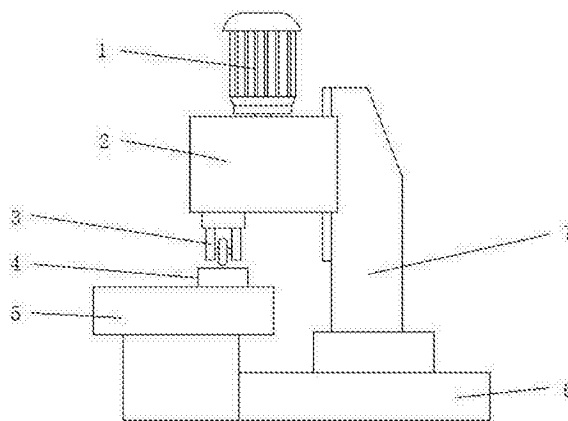
权利要求书1页 说明书3页 附图2页

(54)实用新型名称

一种开放式锚头锯切割加工装置

(57)摘要

本实用新型公开了一种开放式锚头锯切割加工装置,包括支撑座,所述支撑座的上端固定有立柱,所述立柱的上端滑动安装有控制箱,所述控制箱的上端固定有电动机,所述控制箱背离电动机的一端固定有齿轮锯,所述齿轮锯的下方固定有固定装置,所述固定装置的下端固定有工作台,所述工作台包括固定底座,所述固定底座上端固定有滑轨,所述滑轨上端滑动安装有滑动工作台,所述滑动工作台上端转动安装有转动工作台,所述固定装置包括底板,所述底板的上端固定有固定卡板,所述固定卡板上螺纹转动插接有螺纹紧固柱,所述固定卡板的一侧转动安装有卡死螺纹柱。本实用新型方便对开放式锚头的切割和加工,大大提高了工作效率。



1. 一种开放式锚头锯切割加工装置,包括支撑座(6),其特征在于:所述支撑座(6)的上端固定有立柱(7),所述立柱(7)的上端滑动安装有控制箱(2),所述控制箱(2)的上端固定有电动机(1),所述控制箱(2)背离电动机(1)的一端固定有齿轮锯(3),所述齿轮锯(3)的下方固定有固定装置(4),所述固定装置(4)的下端固定有工作台(5),所述工作台(5)包括固定底座(11),所述固定底座(11)上端固定有滑轨(8),所述滑轨(8)上端滑动安装有滑动工作台(10),所述滑动工作台(10)上端转动安装有转动工作台(9),所述固定装置(4)包括底板(19),所述底板(19)的上端固定有固定卡板(15),所述固定卡板(15)上螺纹转动插接有螺纹紧固柱(14),所述固定卡板(15)的一侧转动安装有卡死螺纹柱(16),所述卡死螺纹柱(16)一端对称固定有固定卡筒(13),所述固定卡筒(13)背离卡死螺纹柱(16)的端面固定有滑动连接块(18),所述滑动连接块(18)背离固定卡筒(13)的一端螺纹转动安装有旋转钮(17)。

2. 根据权利要求1所述的一种开放式锚头锯切割加工装置,其特征在于:所述固定装置(4)固定安装在转动工作台(9)的中心端。

3. 根据权利要求1所述的一种开放式锚头锯切割加工装置,其特征在于:所述转动工作台(9)与滑动工作台(10)之间固定有旋转底座。

4. 根据权利要求1所述的一种开放式锚头锯切割加工装置,其特征在于:所述卡死螺纹柱(16)的端头插接在固定卡筒(13)的内部。

5. 根据权利要求1所述的一种开放式锚头锯切割加工装置,其特征在于:所述旋转钮(17)与滑动连接块(18)之间转动安装有升降齿轮。

6. 根据权利要求1所述的一种开放式锚头锯切割加工装置,其特征在于:所述底板(19)四周对称开设有螺纹固定孔(12)。

一种开放式锚头锯切割加工装置

技术领域

[0001] 本实用新型涉及锚头锯切割设备技术领域,具体为一种开放式锚头锯切割加工装置。

背景技术

[0002] 开放式锚头目前在市场上使用的产品基本上都是铸件,在使用过程中主要出现的问题是使用寿命短,由于铸件的基本特性决定了产品在加工生产时有着无法克服的缺陷,但是开放式锚头在锻打过程中由于金属材料的基本特性上无法达到理想的形状,在锻打过程中左右两片如不是一个整体的话将会造成材料内部的组织结构的完整性隐患,将严重影响到产品的质量,锻打成一个体的话对产品的质量是提高了,但是在加工过程中就增大了加工成本,过去采用的是传统的打排孔加铣床或线切割的加工方法,工作效率完全无法满足生产量的需求,加工效率的低下严重制约了生产进度,有鉴于此必需加以改进。

发明内容

[0003] 本实用新型的目的在于提供一种开放式锚头锯切割加工装置,以解决上述背景技术中提出的问题。

[0004] 为实现上述目的,本实用新型提供如下技术方案:一种开放式锚头锯切割加工装置,包括支撑座,所述支撑座的上端固定有立柱,所述立柱的上端滑动安装有控制箱,所述控制箱的上端固定有电动机,所述控制箱背离电动机的一端固定有齿轮锯,所述齿轮锯的下方固定有固定装置,所述固定装置的下端固定有工作台,所述工作台包括固定底座,所述固定底座上端固定有滑轨,所述滑轨上端滑动安装有滑动工作台,所述滑动工作台上端转动安装有转动工作台,所述固定装置包括底板,所述底板上端固定有固定卡板,所述固定卡板上螺纹转动插接有螺纹紧固柱,所述固定卡板的一侧转动安装有卡死螺纹柱,所述卡死螺纹柱一端对称固定有固定卡筒,所述固定卡筒背离卡死螺纹柱的端面固定有滑动连接块,所述滑动连接块背离固定卡筒的一端螺纹转动安装有旋转钮。

[0005] 优选的,所述固定装置固定安装在转动工作台的中心端。

[0006] 优选的,所述转动工作台与滑动工作台之间固定有旋转底座。

[0007] 优选的,所述卡死螺纹柱的端头插接在固定卡筒的内部。

[0008] 优选的,所述旋转钮与滑动连接块之间转动安装有升降齿轮。

[0009] 优选的,所述底板四周对称开设有螺纹固定孔。

[0010] 与现有技术相比,本实用新型的有益效果是:

[0011] 1、本实用新型控制箱可以带动齿轮锯的上下移动,齿轮锯下端的固定装置通过固定卡板利用螺纹紧固柱可以将需要加工的开放式锚头横向牢牢的固定,便于进行加工,通过固定装置中的固定卡筒利用卡死螺纹柱可以将开放式锚头纵向的固定在固定卡筒中,从而方便对开放式锚头纵向的加工处理,通过转动旋转钮可以控制滑动连接块的升降,从而控制固定卡筒和固定卡板的高度,方便了加工和切割角度的调整。

[0012] 2、本实用新型工作台中的滑动工作台可以沿着滑轨座横向运动,并且转动工作台可以利用旋转底座进行三百六十度旋转,从而可以带动转动工作台上端面中心部的固定装置进行移动和转动,大大方便了对切割和加工位置的调整,使得切割和加工过程更加的准确和方便。

附图说明

[0013] 图1为本实用新型主体结构示意图;

[0014] 图2为本实用新型工作台结构示意图;

[0015] 图3为本实用新型固定装置结构示意图。

[0016] 图中:1-电动机;2-控制箱;3-齿轮锯;4-固定装置;5-工作台;6-支撑座;7-立柱;8-滑轨;9-转动工作台;10-滑动工作台;11-固定底座;12-螺纹固定孔;13-固定卡筒;14-螺纹紧固柱;15-固定卡板;16-卡死螺纹柱;17-旋转钮;18-滑动连接块;19-底板。

具体实施方式

[0017] 下面将结合本实用新型实施例中的附图,对本实用新型实施例中的技术方案进行清楚、完整地描述,显然,所描述的实施例仅仅是本实用新型一部分实施例,而不是全部的实施例。基于本实用新型中的实施例,本领域普通技术人员在没有做出创造性劳动前提下所获得的所有其他实施例,都属于本实用新型保护的范围。

[0018] 请参阅图1-3,本实用新型提供一种技术方案:一种开放式锚头锯切割加工装置,包括支撑座6,支撑座6的上端固定有立柱7,立柱7的上端滑动安装有控制箱2,控制箱2的上端固定有电动机1,控制箱2背离电动机1的一端固定有齿轮锯3,可以带动齿轮锯3的上下移动,齿轮锯3的下方固定有固定装置4,固定装置4的下端固定有工作台5,工作台5包括固定底座11,固定底座11上端固定有滑轨8,滑轨8上端滑动安装有滑动工作台10,滑动工作台10上端转动安装有转动工作台9,大大方便了对切割和加工位置的调整,使得切割和加工过程更加的准确和方便,固定装置4包括底板19,底板19的上端固定有固定卡板15,固定卡板15上螺纹转动插接有螺纹紧固柱14,通过固定卡板15利用螺纹紧固柱14可以将需要加工的开放式锚头横向牢牢的固定,便于进行加工,固定卡板15的一侧转动安装有卡死螺纹柱16,可以将开放式锚头纵向的固定在固定卡筒13中,从而方便对开放式锚头纵向的加工处理,卡死螺纹柱16一端对称固定有固定卡筒13,固定卡筒13背离卡死螺纹柱16的端面固定有滑动连接块18,滑动连接块18背离固定卡筒13的一端螺纹转动安装有旋转钮17,通过转动旋转钮17可以控制滑动连接块18的升降,从而控制固定卡筒13和固定卡板15的高度,方便了加工和切割角度的调整。

[0019] 固定装置4固定安装在转动工作台9的中心端,转动工作台9与滑动工作台10之间固定有旋转底座,卡死螺纹柱16的端头插接在固定卡筒13的内部,旋转钮17与滑动连接块18之间转动安装有升降齿轮,底板19四周对称开设有螺纹固定孔12。

[0020] 工作原理:在使用本实用新型的过程中,控制箱2可以带动齿轮锯3的上下移动,齿轮锯3下端的固定装置4通过固定卡板15利用螺纹紧固柱14可以将需要加工的开放式锚头横向牢牢的固定,便于进行加工,通过固定装置4中的固定卡筒13利用卡死螺纹柱16可以将开放式锚头纵向的固定在固定卡筒13中,从而方便对开放式锚头纵向的加工处理,通过转

动旋转钮17可以控制滑动连接块18的升降,从而控制固定卡筒13和固定卡板15的高度,方便了加工和切割角度的调整,工作台5中的滑动工作台10可以沿着滑轨8座横向运动,并且转动工作台9可以利用旋转底座进行三百六十度旋转,从而可以带动转动工作台9上端面中心部的固定装置4进行移动和转动,大大方便了对切割和加工位置的调整,使得切割和加工过程更加的准确和方便。

[0021] 尽管已经示出和描述了本实用新型的实施例,对于本领域的普通技术人员而言,可以理解在不脱离本实用新型的原理和精神的情况下可以对这些实施例进行多种变化、修改、替换和变型,本实用新型的范围由所附权利要求及其等同物限定。

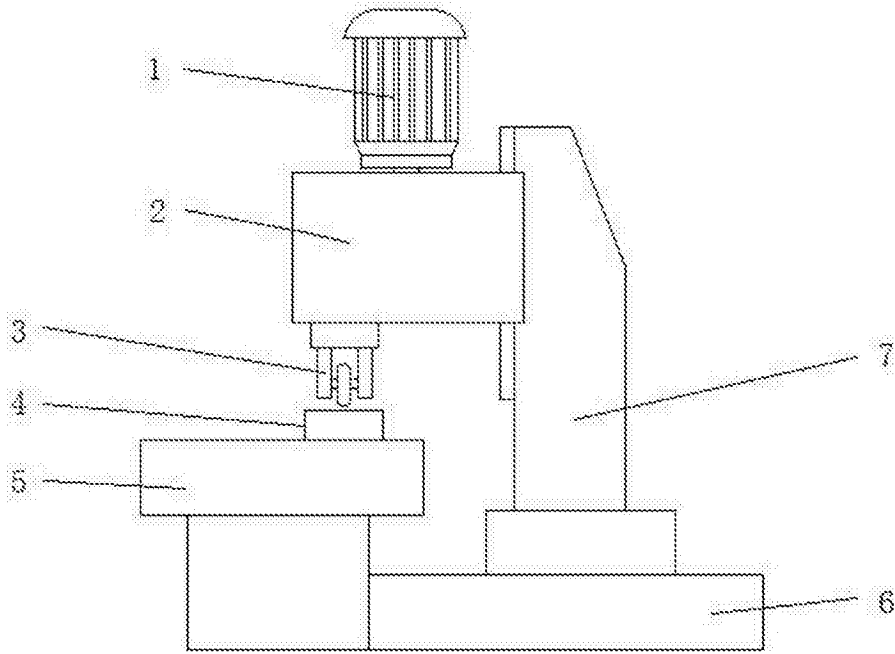


图1

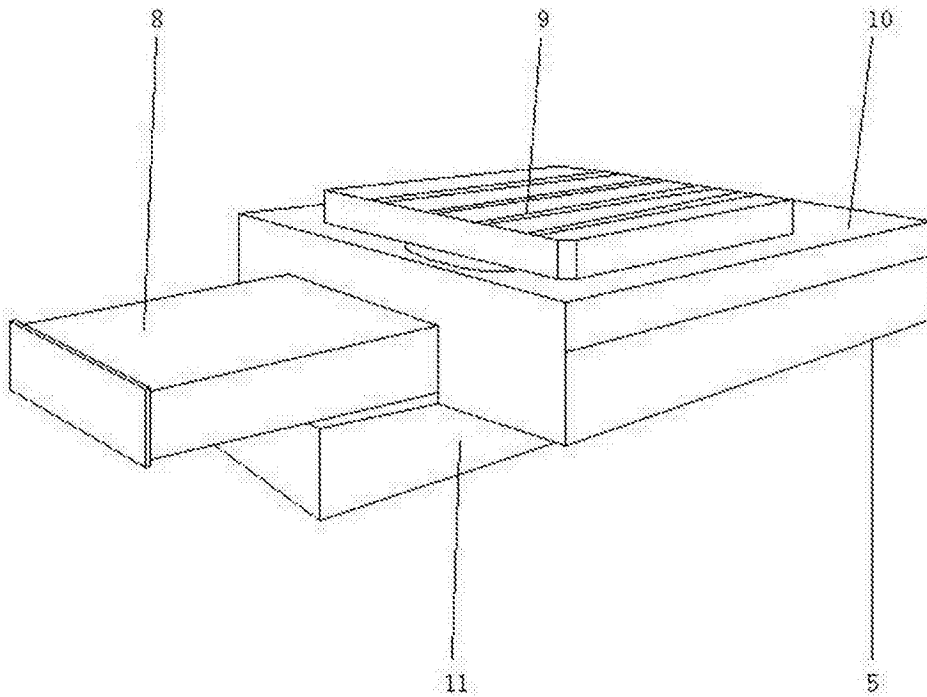


图2

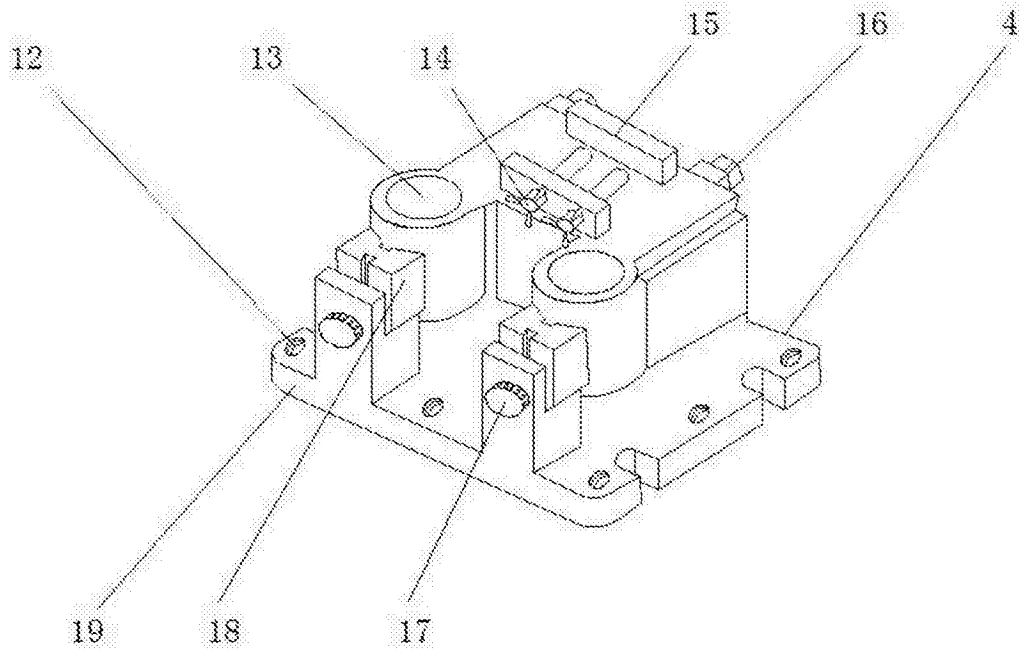


图3