



(19) 中華民國智慧財產局

(12) 設計說明書公告本

(11) 證書號數：TW D210268 S

(45) 公告日：中華民國 110 (2021) 年 03 月 01 日

(21) 申請案號：109303906

(22) 申請日：中華民國 109 (2020) 年 07 月 16 日

(51) LOC.(11) CI.：10-07

(30) 優先權：2020/02/07

世界智慧財產權組織

WIPO91934

(71) 申請人：瑞士商哈利溫士頓公司 (瑞士) HARRY WINSTON S.A. (CH)

瑞士

(72) 設計人：多明格茲 艾曼紐艾拉 DOMINGUEZ, EMMANUELLE (FR)

(74) 代理人：林志剛

(56) 參考文獻：

TW D189012

TW D196520

JP D1597523

JP D1623670

KR DM/085762-009

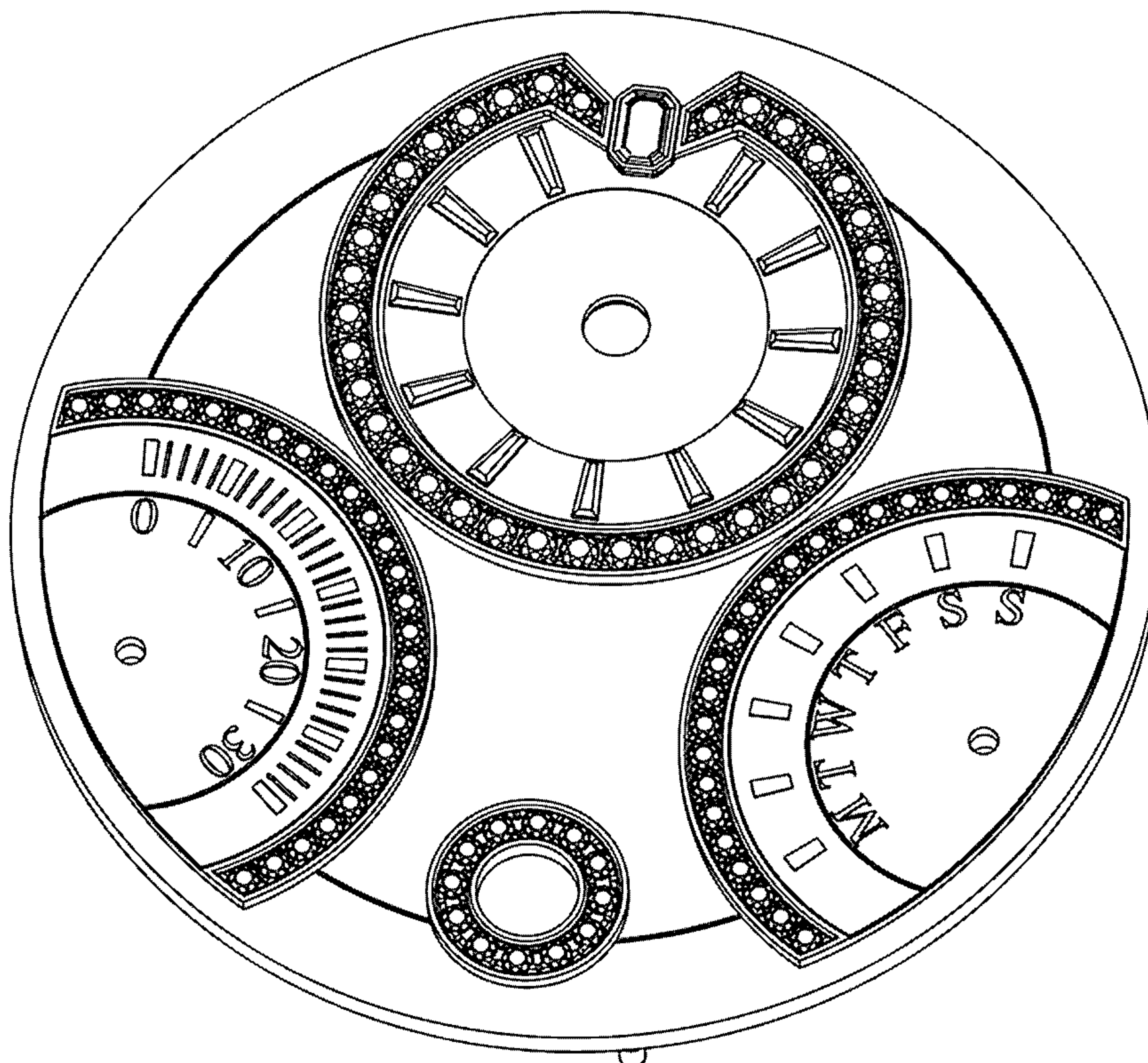
審查人員：張玉玫

圖式數：8 共 6 頁

(54) 名稱

針盤

代表圖：



【立體圖1】



D210268

【設計說明書】公告本

【中文設計名稱】針盤

【英文設計名稱】DIAL

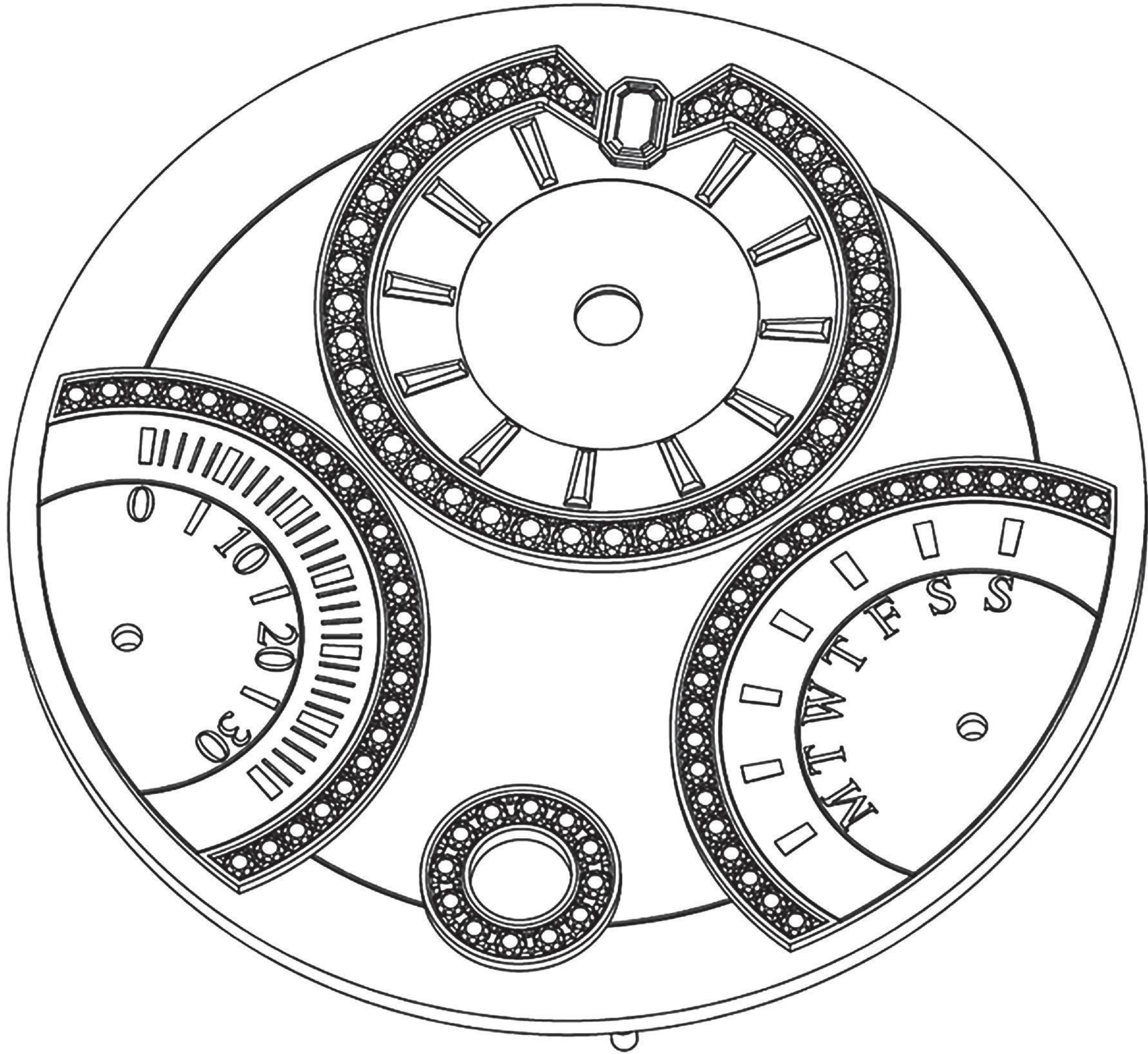
【物品用途】

(省略之)

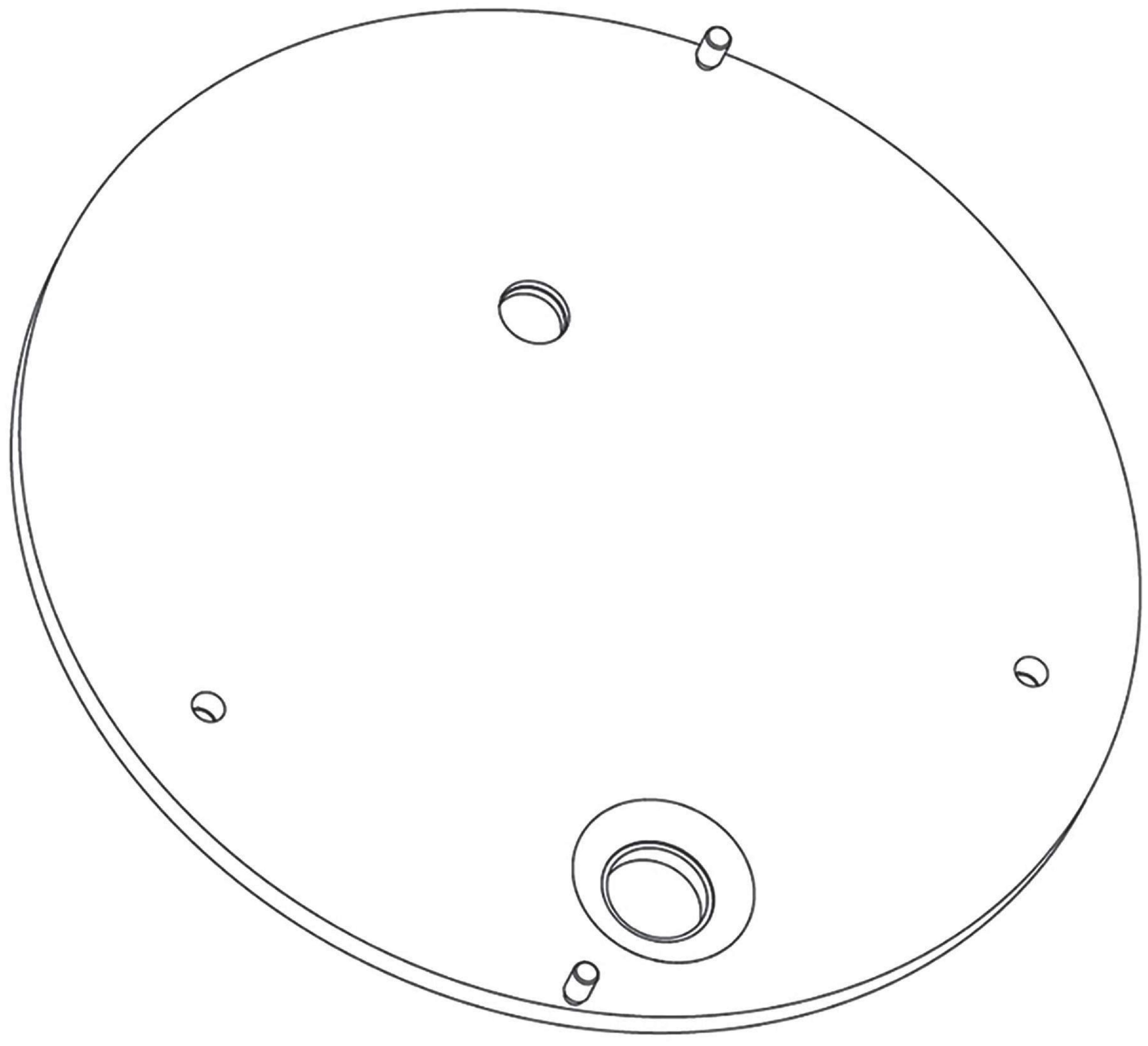
【設計說明】

(無)

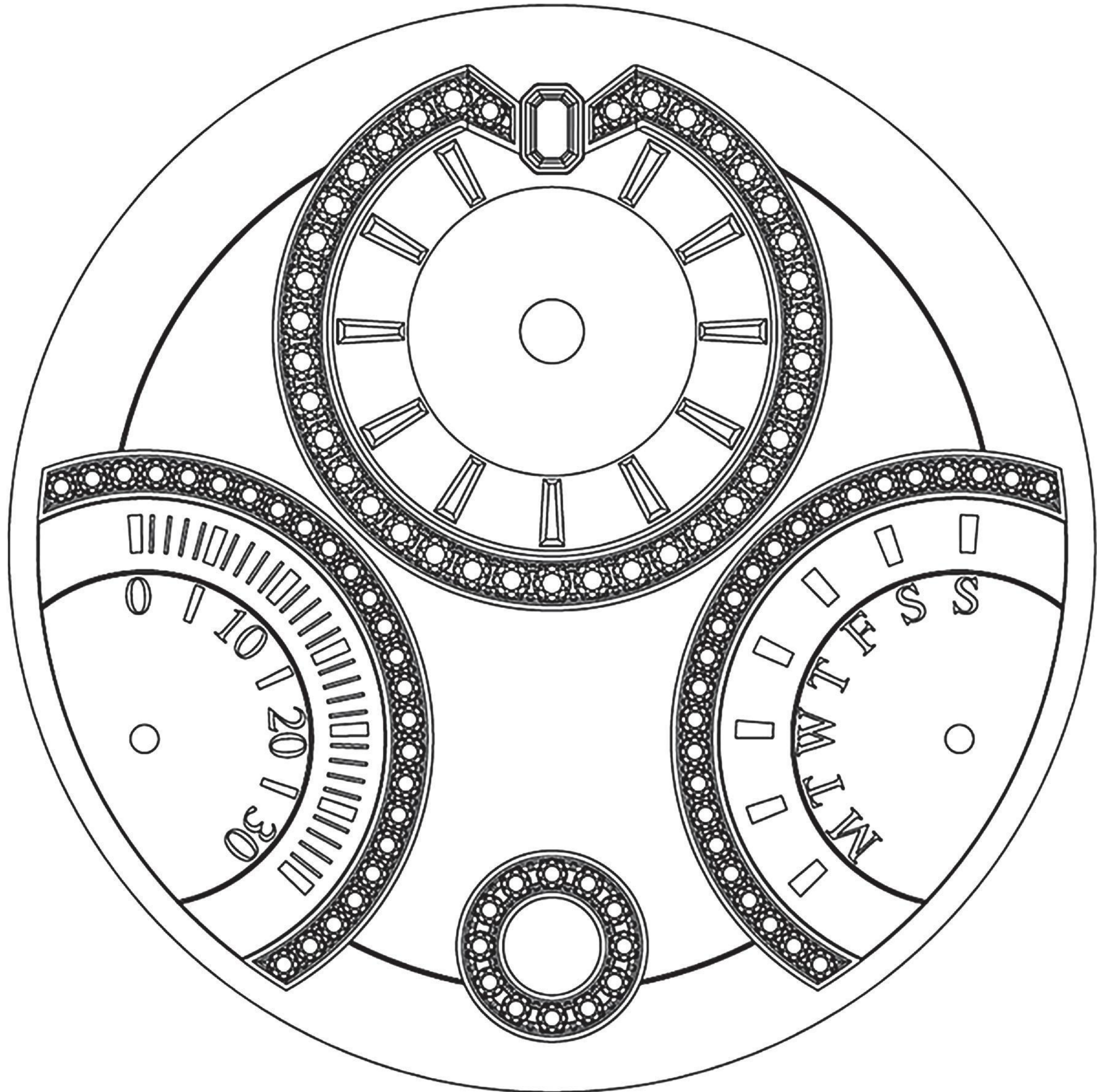
【設計圖式】  
(指定代表圖)



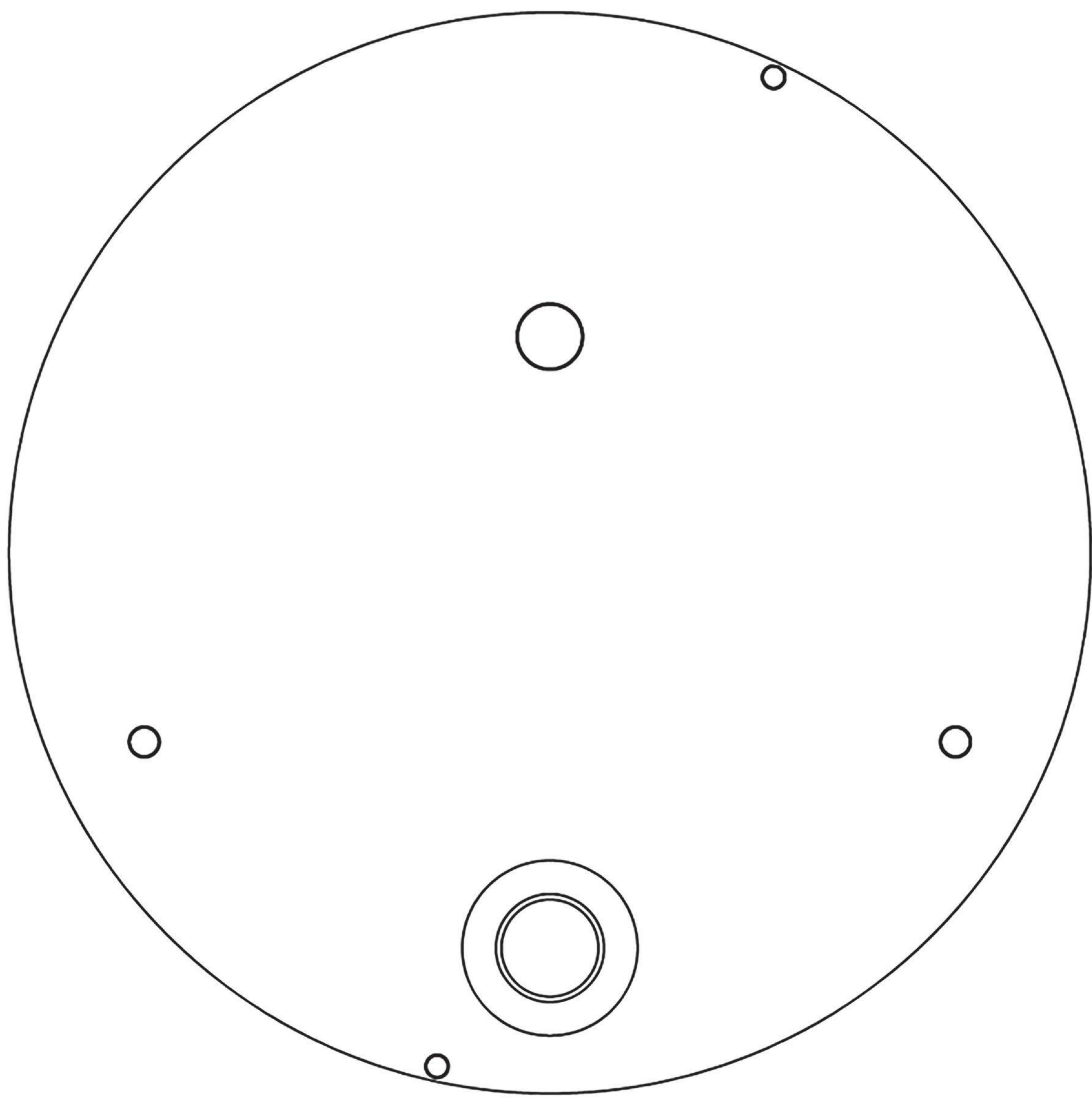
【立體圖 1】



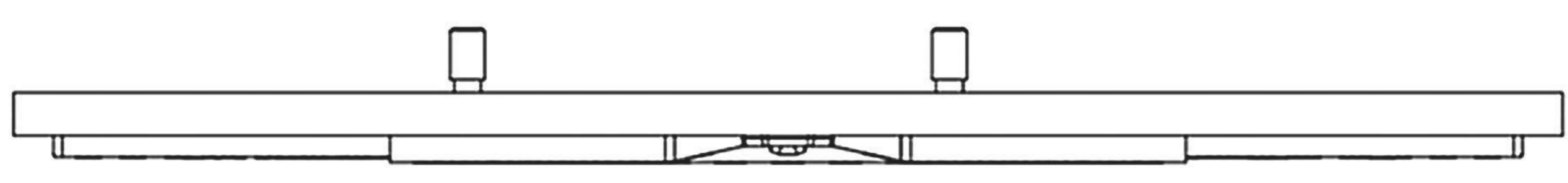
【立體圖 2】



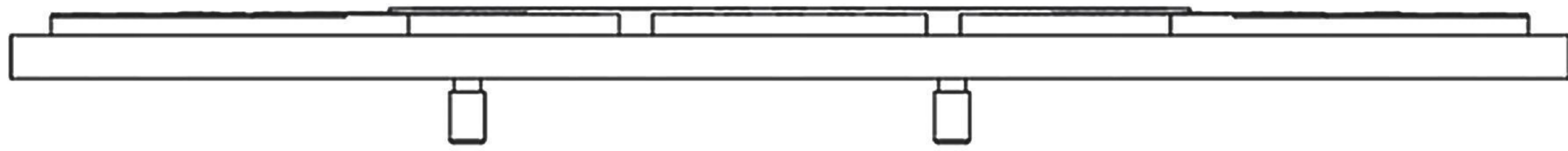
【前視圖】



【後視圖】



【俯視圖】



【仰視圖】



【左側視圖】



【右側視圖】