



## (12) 实用新型专利

(10) 授权公告号 CN 212274428 U

(45) 授权公告日 2021.01.01

(21) 申请号 202020839527.4

(22) 申请日 2020.05.19

(73) 专利权人 陕西华实生物科技有限公司

地址 710000 陕西省西安市未央区六村堡  
街道办铁锁村66号

(72) 发明人 韦明

(51) Int. Cl.

F26B 5/08 (2006.01)

F26B 11/10 (2006.01)

F26B 25/00 (2006.01)

F26B 25/16 (2006.01)

F26B 25/04 (2006.01)

F26B 25/12 (2006.01)

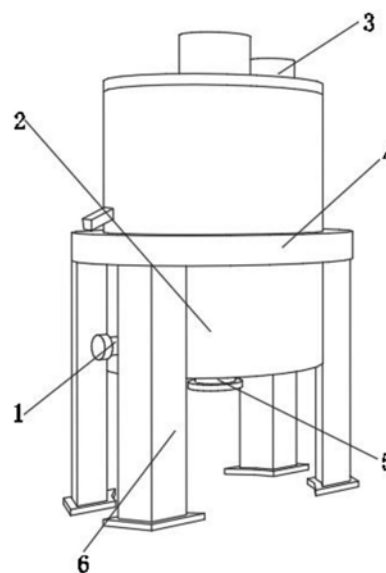
权利要求书1页 说明书3页 附图2页

### (54) 实用新型名称

一种植物提取干燥设备

### (57) 摘要

本实用新型公开了一种植物提取干燥设备，包括干燥桶，所述干燥桶圆周内壁设置有烘干筒，烘干筒圆周内壁设置有滤网，滤网圆周内壁设置有第一固定环，干燥桶圆周外壁设置有固定架，固定架一侧外壁设置有四个支腿，每个支腿远离固定架一侧外壁设置有固定底座。本实用新型通过设置有滤网，滤网上设置有若干个通孔，方便过滤较小的颗粒，实现根据颗粒大小分离植物提取物的作用；通过设置有固定架，固定架固定在干燥桶圆周外壁，固定架上设置三个以上支腿，用于支撑整体装置，在支腿上设置有固定底座，增大支腿与地面的接触面积，使得整体装置更加稳定；通过设置有刮板，防止植物提取物附着在烘干筒内壁，导致清洗较为麻烦的事件发生。



1. 一种植物提取干燥设备,包括干燥桶(2),其特征在于,所述干燥桶(2)圆周内壁设置有烘干筒(7),烘干筒(7)圆周内壁设置有滤网(8),滤网(8)圆周内壁设置有第一固定环(9),干燥桶(2)圆周外壁设置有固定架(4),固定架(4)一侧外壁设置有四个支腿(6),每个支腿(6)远离固定架(4)一侧外壁设置有固定底座,干燥桶(2)一侧外壁设置有出汁管(1),干燥桶(2)一侧外壁设置有出料管(5),出料管(5)和出汁管(1)远离干燥桶(2)一侧外壁均设置有防护盖,干燥桶(2)一侧外壁设置有桶盖,桶盖一侧外壁设置有进料管(3),桶盖一侧外壁设置有电机箱,电机箱内壁设置有电机(12),电机(12)输出轴圆周外壁通过联轴器连接有固定轴(11),固定轴(11)圆周外壁套接有搅拌辊(13)。

2. 根据权利要求1所述的一种植物提取干燥设备,其特征在于,所述搅拌辊(13)圆周外壁套接有第二固定环(14),第二固定环(14)设置于第一固定环(9)圆周内壁。

3. 根据权利要求1所述的一种植物提取干燥设备,其特征在于,所述搅拌辊(13)圆周外壁设置有两个限位环(15),两个限位环(15)分别位于第二固定环(14)两端。

4. 根据权利要求3所述的一种植物提取干燥设备,其特征在于,所述搅拌辊(13)圆周外壁设置有四个固定块(16),固定块(16)远离搅拌辊(13)一侧外壁设置有搅拌板(18)。

5. 根据权利要求4所述的一种植物提取干燥设备,其特征在于,所述搅拌板(18)远离固定块(16)一侧外壁设置有刮板(10)。

6. 根据权利要求1所述的一种植物提取干燥设备,其特征在于,所述固定轴(11)一侧外壁设置有固定帽(17),靠近电机(12)的两个搅拌板(18)底部设置有固定刷。

## 一种植物提取干燥设备

### 技术领域

[0001] 本实用新型涉及中药饮片技术领域,尤其涉及一种植物提取干燥设备。

### 背景技术

[0002] 在现有技术中,植物提取物是以植物为原料,按照对提取的最终产品的用途的需要,经过物理化学提取分离过程,定向获取和浓集植物中的某一种或多种有效成分,而不改变其有效成分结构而形成的产品;按照提取植物的成份不同,形成甙、酸、多酚、多糖、萜类、黄酮、生物碱等;按照性状不同,可分为植物油、浸膏、粉、晶状体等,可用于医药行业、食品行业、健康行业、美容行业以及其它行业,在中药生产的过程中就需要用到一种植物提取干燥设备。

[0003] 经检索,中国专利公开号为CN209326204U的专利,公开了一种植物提取物干燥装置,包括机体、进料管道、仓门、把手、底座、出水槽、孔洞、连接杆、离心脱水盘、电机箱、电机开关、出水口、支撑脚、加热烘干机、加热烘干机开关,所述机体的顶部安装有进料管道,所述仓门通过合页与机体相连接,所述把手安装在仓门上,所述底座安装在机体的底部,所述出水槽开设在底座的底部,所述离心脱水盘通过穿过孔洞的连接杆与电机箱内部的电机相连接,所述电机箱安装在底座的底部,所述电机开关安装在电机箱的一侧,所述出水口开设在电机箱的一侧,所述支撑脚安装在电机箱的底部。

[0004] 上述专利中的一种植物提取物干燥装置存在以下不足:整体装置仅能对植物提取物进行干燥,无法将植物提取物根据直径大小进行分离,需要后续重新对该提取物进行分离,费事费力,致使工作效率大大下降。

### 实用新型内容

[0005] 本实用新型的目的是为了解决现有技术中存在的缺点,而提出的一种植物提取干燥设备。

[0006] 为了实现上述目的,本实用新型采用了如下技术方案:

[0007] 一种植物提取干燥设备,包括干燥桶,所述干燥桶圆周内壁设置有烘干筒,烘干筒圆周内壁设置有滤网,滤网圆周内壁设置有第一固定环,干燥桶圆周外壁设置有固定架,固定架一侧外壁设置有四个支腿,每个支腿远离固定架一侧外壁设置有固定底座,干燥桶一侧外壁设置有出汁管,干燥桶一侧外壁设置有出料管,出料管和出汁管远离干燥桶一侧外壁均设置有防护盖,干燥桶一侧外壁设置有桶盖,桶盖一侧外壁设置有进料管,桶盖一侧外壁设置有电机箱,电机箱内壁设置有电机,电机输出轴圆周外壁通过联轴器连接有固定轴,固定轴圆周外壁套接有搅拌辊。

[0008] 作为本实用新型再进一步的方案:所述搅拌辊圆周外壁套接有第二固定环,第二固定环设置于第一固定环圆周内壁。

[0009] 作为本实用新型再进一步的方案:所述搅拌辊圆周外壁设置有两个限位环,两个限位环分别位于第二固定环两端。

[0010] 作为本实用新型再进一步的方案:所述搅拌辊圆周外壁设置有四个固定块,固定块远离搅拌辊一侧外壁设置有搅拌板。

[0011] 作为本实用新型再进一步的方案:所述搅拌板远离固定块一侧外壁设置有刮板。

[0012] 作为本实用新型再进一步的方案:所述固定轴一侧外壁设置有固定帽,靠近电机的两个搅拌板底部设置有固定刷。

[0013] 与现有技术相比,本实用新型提供了一种植物提取干燥设备,具备以下有益效果:

[0014] 1. 该用于植物提取干燥设备,通过设置有滤网,滤网上设置有若干个通孔,方便过滤较小的颗粒,实现根据颗粒大小分离植物提取物的作用;通过设置有固定架,固定架固定在干燥桶圆周外壁,固定架上设置三个以上支腿,用于支撑整体装置,在支腿上设置有固定底座,增大支腿与地面的接触面积,使得整体装置更加稳定。

[0015] 2. 该用于植物提取干燥设备,通过设置有电机,启动电机,电机输出轴转动带动固定轴转动,从而带动搅拌辊转动,进而带动固定块转动,使得固定在固定块上的搅拌板同步转动,加速干燥桶内部提取物流动的速度,起到快速干燥的作用,在其中两个搅拌板上设置有固定刷,防止滤网堵塞。

[0016] 3. 该用于植物提取干燥设备,通过设置有刮板,防止植物提取物附着在烘干筒内壁,导致清洗较为麻烦的事件发生。

[0017] 该装置中未涉及部分均与现有技术相同或可采用现有技术加以实现,本实用新型结构简单,操作方便。

## 附图说明

[0018] 图1为本实用新型提出的一种植物提取干燥设备的主视结构示意图;

[0019] 图2为本实用新型提出的一种植物提取干燥设备的滤网连接结构示意图;

[0020] 图3为本实用新型提出的一种植物提取干燥设备的搅拌辊连接结构示意图。

[0021] 图中:1-出汁管、2-干燥桶、3-进料管、4-固定架、5-出料管、6-支腿、7-烘干筒、8-滤网、9-第一固定环、10-刮板、11-固定轴、12-电机、13-搅拌辊、14-第二固定环、15-限位环、16-固定块、17-固定帽、18-搅拌板。

## 具体实施方式

[0022] 下面将结合本实用新型实施例中的附图,对本实用新型实施例中的技术方案进行清楚、完整地描述,显然,所描述的实施例仅仅是本实用新型一部分实施例,而不是全部的实施例。

[0023] 在本实用新型的描述中,需要理解的是,术语“上”、“下”、“前”、“后”、“左”、“右”、“顶”、“底”、“内”、“外”等指示的方位或位置关系为基于附图所示的方位或位置关系,仅是为了便于描述本实用新型和简化描述,而不是指示或暗示所指的装置或元件必须具有特定的方位、以特定的方位构造和操作,因此不能理解为对本实用新型的限制。

[0024] 一种植物提取干燥设备,为了提取物大小进行分离,如图1和2所示,包括干燥桶2,所述干燥桶2圆周内壁通过螺栓连接有烘干筒7,烘干筒7圆周内壁通过螺栓连接有滤网8,滤网8圆周内壁通过螺栓连接有第一固定环9;通过设置有滤网8,滤网8上设置有若干个通孔,方便过滤较小的颗粒,实现根据颗粒大小分离植物提取物的作用。

[0025] 为了支撑整体装置,如图1所示,所述干燥桶2圆周外壁通过螺栓连接有固定架4,固定架4一侧外壁通过螺栓连接有两个以上支腿6,本实施例优选为四个支腿6,每个支腿6远离固定架4一侧外壁通过螺栓连接有固定底座;通过设置有固定架4,固定架4固定在干燥桶2圆周外壁,固定架4上设置三个以上支腿6,用于支撑整体装置,在支腿6上设置有固定底座,增大支腿6与地面的接触面积,使得整体装置更加稳定。

[0026] 为了将液体和固体分离,如图1所示,所述干燥桶2一侧外壁通过螺栓连接有出汁管1,干燥桶2一侧外壁通过螺栓连接有出料管5,出料管5和出汁管1远离干燥桶2一侧外壁均通过螺纹连接有防护盖;通过设置有出汁管1和出料管5,使得固体和液体从不同的通道流出。

[0027] 为了加速干燥桶2内提取物的干燥,如图1和3所示,所述干燥桶2一侧外壁通过螺栓连接有桶盖,桶盖一侧外壁通过螺纹连接有进料管3,桶盖一侧外壁通过螺栓连接有电机箱,电机箱内壁设置有电机12,电机12输出轴圆周外壁通过联轴器连接有固定轴11,固定轴11圆周外壁套接有搅拌辊13,搅拌辊13圆周外壁套接有第二固定环14,第二固定环14设置于第一固定环9圆周内壁,搅拌辊13圆周外壁通过螺栓连接有两个限位环15,两个限位环15分别位于第二固定环14两端,搅拌辊13圆周外壁通过螺栓连接有四个固定块16,固定块16远离搅拌辊13一侧外壁通过螺栓连接有搅拌板18,搅拌板18远离固定块16一侧外壁通过螺栓连接有刮板10,固定轴11一侧外壁通过螺纹连接有固定帽17,靠近电机12两个搅拌板18底部通过螺栓连接有固定刷;通过设置有电机12,启动电机12,电机12输出轴转动带动固定轴11转动,从而带动搅拌辊13转动,进而带动固定块16转动,使得固定在固定块16上的搅拌板18同步转动,加速干燥桶2内部提取物流动的速度,起到快速干燥的作用,在其中两个搅拌板18上设置有固定刷,防止滤网8堵塞;通过设置有刮板10,防止植物提取物附着在烘干筒7内壁,导致清洗较为麻烦的事件发生。

[0028] 工作原理:本实施例在使用时,首先将整体装置放置到指定位置,通过进料管3将植物提取物放到干燥桶2内,启动电机12,带动搅拌板18转动,使得提取物在干燥桶2内快速旋转,旋转完成后将整体装置内部部分液体从出汁管1内流出,实现提取液回收利用的作用,关闭出汁管1上的防护盖,启动烘干筒将干燥桶2内的提取物进行烘干处理,较为细小的提取物经过滤网8流入到干燥桶2底部,通过出料管5流到外界。

[0029] 以上所述,仅为本实用新型较佳的具体实施方式,但本实用新型的保护范围并不局限于此,任何熟悉本技术领域的技术人员在本实用新型揭露的技术范围内,根据本实用新型的技术方案及其实用新型构思加以等同替换或改变,都应涵盖在本实用新型的保护范围之内。

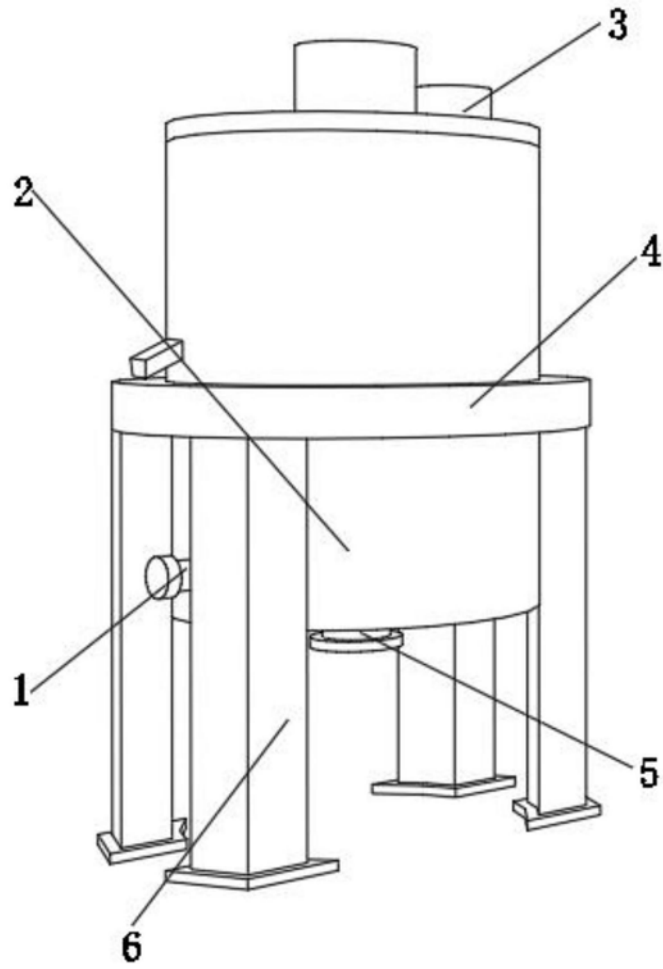


图1

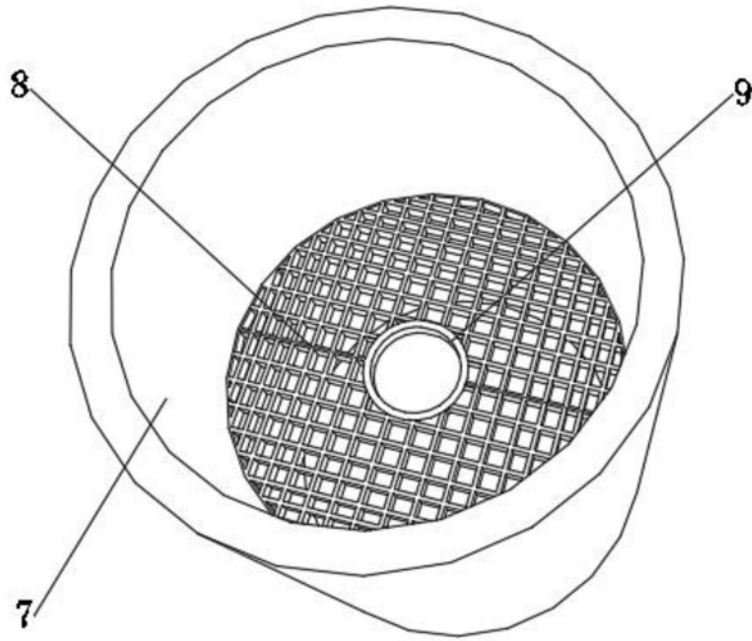


图2

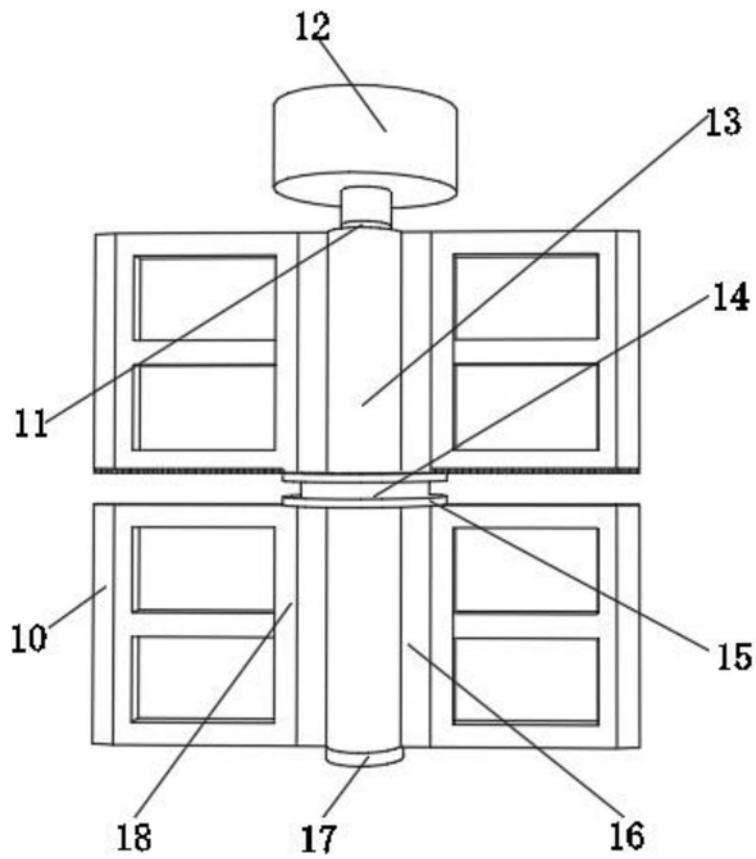


图3