

[19]中华人民共和国国家知识产权局

[51]Int. Cl<sup>6</sup>

A61F 13/46

A61F 13/56

# [12] 发明专利申请公开说明书

[21] 申请号 98124332.0

[43]公开日 1999年4月21日

[11]公开号 CN 1214235A

[22]申请日 98.10.8 [21]申请号 98124332.0

[30]优先权

[32]97.10.8 [33]JP [31]276187/97

[71]申请人 尤妮佳股份有限公司

地址 日本爱媛县

[72]发明人 佐山宁

[74]专利代理机构 中国国际贸易促进委员会专利商标事务所

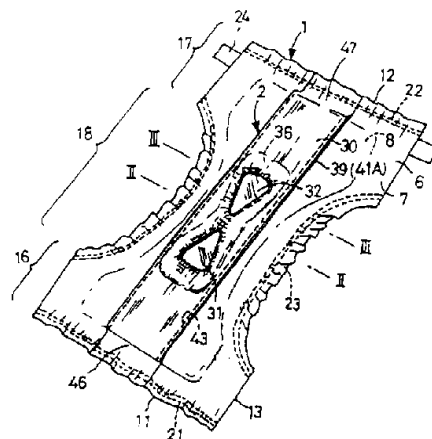
代理人 陈健

权利要求书1页 说明书6页 附图页数5页

[54]发明名称 一次性尿布

[57]摘要

一种一次性尿布,可以使排泄物确实可靠地进入并保存在形成在尿布上面处的空洞部内。本发明的一次性尿布,在形成其主体用的第一部件1的内面宽度中央区域处,形成有可接受粪便等等排泄物的空洞部。空洞部由位于第一部件1的宽度方向的中央区域处的、在宽度方向上离开预定尺寸间隔的、沿前后方向延伸着的一对防漏壁,以及在防漏壁的顶部边缘41A之间延伸的、沿前后方向延伸的顶面部30构成。在顶面部30处形成有可以使尿和尿分别穿过的两个开孔31、32。在防漏壁的顶部边缘41A处附近还安装有沿前后方向延伸着的胯裆部弹性部件43。



ISSN 1008-4274



## 权 利 要 求 书

---

1. 一种一次性尿布，备有：具有液体浸透性的顶片、具有液体不浸透性的底片、以及设置在这两个薄片之间的、具有吸液性的芯体，在前后长度方向上，由前腰围区域、后腰围区域、以及位于这两个区域之间的下裆区域构成，其特征在于：

在所述尿布内面的宽度方向的中央区域处，由在所述宽度方向上相距所需要的尺寸间隔的、沿所述尿布的长度方向延伸的一对防漏壁，以及在这两个防漏部的顶部边缘之间延伸的、沿所述长度方向延伸的顶面部，形成接受排泄物用的空洞部，

所述防漏壁，具有与所述尿布的内面相结合的基端部，以及位于所述基端部与所述顶部边缘之间的、可与所述顶部边缘一起从所述一次性尿布内面直立起来的侧壁部，

所述顶面部，具有可以使所述排泄物进入至所述空洞部之内的开孔，

其具有相对于所述侧壁部从所述尿布内面处呈直立取向，并且具有相对于所述顶面部从所述尿布内面向上方离开的取向，沿着所述长度方向拉伸着的弹性部件与所述防漏壁和顶面部中的一个在所述防漏壁顶部边缘的附近部位相结合。

2. 一种如权利要求1所述的一次性尿布，其特征在于，在所述的顶面部形成有使作为所述排泄物的屎和尿分别穿过用的两个开孔。

3. 一种如权利要求1或2所述的一次性尿布，其特征在于，所述防漏壁和顶面部由疏水性薄片材料构成。



# 说明书

---

## 一次性尿布

本发明涉及一次性尿布，特别涉及一种具有接受排泄物用的空洞部的一次性尿布。

日本特开平5-285174号公报公开了一种一次性尿布，这种一次性尿布的构成形式，使得它通过在尿布的內侧面中的最上侧薄层的中央部位处形成孔口部，使折翼由孔口部的两侧边缘处向外延伸，并且在两个折翼的外侧边缘处安装有弹性部件的方式，可以使排泄物由两个折翼的倾斜面导向而流入至孔口部。

如上所述的这种公知的尿布，在折翼的外侧边缘处形成有与诸如穿用者的大腿根部相接触的、防止排泄物横向泄漏的粪便滞留用孔口部。当由于穿用者的步行等等动作而使所穿用着的尿布未与大腿根部处保持吻合时，这种动作可以由折翼的形状变形加以吸收，使折翼的外侧边缘始终与身体保持接触，从而使得它与身体之间不容易产生间隙，防止体液的横向泄漏。然而，折翼的外侧边缘与皮肤的接触面积比较小，所以能获得这种效果的场合，仅限于尿布的相对移动不大的场合。如果尿布的移动比较大，而还希望使折翼的外侧边缘不容易从皮肤处离开，就必须提高弹性部件的伸缩应力。然而对于这种场合，由于弹性部件与皮肤的接触力比较强，所以将难以获得良好的穿用感觉，并且会阻碍正常的血液流动，因而可以采用这种方式的场合是有限度的。

因此，本发明所要解决的问题，就是要使即使穿用者的胯裆部相对于尿布有比较大的运动，也可以使接受粪便等等排泄物用的孔口部与皮肤紧密接触，而不容易移动。

为了解决前述的问题，本发明的发明对象是一种一次性尿布，其备有：具有液体浸透性的顶片、具有液体不浸透性的底片、以及设置在这两片之间的具有吸液性的芯体；在前后的长度方向上，由前腰围部



分、后腰围部分、以及位于这两个部分之间的下裆部分构成。

而且，本发明的特征在于：在所述尿布内面的宽度方向的中央区域处，形成有可接受排泄物的空洞部，该空洞部由在所述宽度方向上相距所需要的尺寸间隔的、沿所述尿布的长度方向延伸的一对防漏壁，和在这两个防漏壁的顶部边缘之间延伸着的、向所述长度方向延伸的顶面部构成；所述防漏壁，具有与所述尿布的內面相结合的基端部，以及位于所述基端部与所述顶部边缘之间的、与所述顶部边缘一起从所述尿布內面处直立起来的侧壁部；所述顶面部，具有可以使所述排泄物进入至所述空洞部之内的开孔；其具有相对于所述侧壁部从所述尿布內面呈直立取向、并且具有相对于所述顶面部从所述尿布內面向上方离开的取向，沿着所述长度方向拉伸着的弹性部件与所述防漏壁和顶面部中的一个在所述防漏壁顶部边缘的附近部位相结合。

在本发明的一种最佳实施形式中，所述顶面部上形成有使作为排泄物的屎和尿分别穿过用的两个开孔。

在本发明的另一种最佳实施形式中，所述的防漏壁和顶面部可以由疏水性薄片材料构成。

图1为表示一次性尿布用的斜视图。

图2为表示沿图1中的线II-II剖开了的剖面示意图。

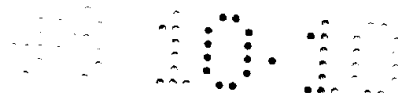
图3为表示沿图1中的线III-III剖开了的剖面示意图。

图4为表示一次性尿布被弯曲时的、与图2相类似的示意图。

图5为表示一种实施形式用的、与图2相类似的示意图。

附图中的参考标号的含义为：

- 1 第一部件
- 2 第二部件
- 5 空洞部
- 6 顶片
- 7 底片
- 8 芯体
- 16 前腰围区域



17 后腰围区域

18 下裆部分

30 顶面部

31、32 开孔

37 基端部

41 侧壁部

41A 顶部边缘

43 弹性部件

下面参考附图，对本发明的一次性尿布进行详细说明。

图1和图2为表示一次性尿布用的斜视图和沿其中的线II-II剖开了的剖面示意图。这种一次性尿布包括：形成用于吸收、保持体液用的尿布的主体部分用的第一部件1，以及在第一部件1上面处与第一部件1一起形成有适用于接收粪便使用的空洞部5的第二部件2。

第一部件1包括：具有液体浸透性的顶片6，具有液体不浸透性的底片7，以及设置在这两片6、7之间的、具有吸液性的芯体8。两个薄片6、7通过由芯体8的周向边缘延伸出来的部分相重叠，并且用热熔性粘接剂（图中未示出）相互结合，而使整体呈沙计时器型。这种第一部件1由前后端部边缘11、12和一对侧向边缘13围绕起来，并且沿前后的纵向方向由前腰围区域（前身大片）16、后腰围区域（后身大片）17、以及位于这两个腰围区域16、17之间的下裆区域18构成。在下裆区域18中的侧向边缘13可以沿着穿用者的腿部周边延伸，并向内侧弯曲。

在前后端部边缘11、12附近处，沿腰围方向延伸的弹性部件21、22在处于拉伸状态下至少与位于顶面、底面处的薄片6、7中的一个的内面相结合。在下裆区域18中的侧向边缘13附近，沿着腿部周向方向延伸的弹性部件23在处于拉伸状态下至少与位于顶面、底面处的薄片6、7中的一个的内面相结合。而且，带形扣件24从后腰围区域17的侧边缘13延伸出。

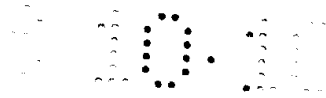
第二部件2位于第一部件1上面的宽度方向的中央区域的位置处，并且向前、后方向延伸。在第二部件2的顶面部30处形成有第一开孔31和



第二开孔32。这两个开孔31、32的设置位置应适当选择，以便在这种一次性尿布被穿用时，能够使这两个第一和第二开孔31、32分别与位于大体中央处的穿用者的排尿器官和肛门的位置相对应。正如图2中所明确表示的那样，第二部件2具有彼此重叠的、通过热熔性粘接剂（图中未示出）连接为一体的内面、外面薄片33、34，以及配置在第一和第二开孔31、32的周向边缘处的、位于这两个薄片33、34之间的衬垫部件36。内面、外面薄片33、34沿一次性尿布的宽度方向的两侧部分，被折曲呈Z字型和倒Z字型。如果需要的话，这种第二部件2也可以仅具有第一和第二开孔31、32中的一个，或者将这两个开孔31、32合并为一个比较大的开孔。

使位于内面、外面处的薄片33、34呈折曲状态的第二部件2包括有：顶面部30，与顶片6相接触的两个侧向边缘部37，从侧向边缘部37的内侧边缘38向尿布宽度方向的外方延伸的、与顶面部30的外侧边缘39连接的侧壁部41。这一外侧边缘39为侧壁部41的顶部边缘41A。侧向边缘部37，至少在沿着这一外侧边缘37A延伸的部位处，通过热熔性粘接剂42与顶片6相结合，侧向边缘部37的整个宽度方向也可以与顶片6相接合。侧向边缘部37中的两个内侧边缘38彼此相距预定的尺寸。在侧壁部41的顶部边缘41A，即顶面部30的外侧边缘39附近处，沿着尿布的前、后方向延伸的胯档部弹性部件43在处于拉伸状态下至少与内、外面处的薄片33、34中的一个的内面相结合。在第二部件2的前后端部46、47（参见图1）处，顶面部30、侧向边缘部37和侧壁部41彼此重叠，并通过粘接剂（图中未示出）相互结合，同时在第一部件1的前后端部边缘11、12附近也相结合。为了容易理解尿布的剖面结构构成，而使图中的顶面部30由第一部件1向上方离开，因而如图1所示的尿布，其顶面部30应与第一部件1相接近乃至抵接。

图3为表示沿图1中的线III-III剖开了的剖面示意图。第二开孔32形成在顶面部30的宽度方向的中央区域处，在第二开孔32的边缘部处，内面、外面薄片33、34通过粘接剂或熔接方式相互结合在一起。衬垫部件36在第二开孔32的周围处延伸。第一开孔31具有与第二开孔32形状相



同的剖面。

图4与图2相类似，在图4所示的场合中，这种尿布呈被穿用状态。在图中省略了穿用者。被穿用着的一次性尿布，在前后方向和宽度方向上，顶片6均向内侧弯曲着。这种尿布，胯裆部弹性部件43收缩，使第二部件2上的侧向边缘部37的一部分和侧壁部41呈从第一部件1的内面向直立起来的方向移动，从而使顶面部30由内面处离开，并向上方移动。这样便可以使这种尿布由第一部件1和第二部件2构成，增大接收大小使用的空洞部5的内容积，并且使这一空洞部5的顶面部30和侧壁部41的顶部边缘41A附近可以与穿用者的胯裆部相紧密接触。

图4中的假定虚线示出了这种尿布相对于穿用者的胯裆部向一侧移动时、第一和第二部件1、2的位置的一个实例。现有技术中的尿布，在随胯裆部移动时，它与胯裆部之间的相对位置关系几乎不发生变化，当只有尿布移动时，两者之间的关系将发生变化。如果举例来说就是，尿布不容易与排尿器官和肛门的位置相对准。然而，本发明的一次性尿布，它与排尿器官和肛门的周围相抵接，第二部件2的顶面部30和侧壁部41的顶部边缘41A附近，这些部位通过变形比较自由的侧壁部41与第一部件1连接。在这种状态下，第一部件1的移动将成为侧壁部41的移动而被吸收，难以传递至顶面部30。而且，即使第一部件1移动，使侧壁部41中的一侧，比如说使如图所示的侧壁部41X向图中左侧方向拉动，通过两个外侧边缘39的胯裆部弹性部件43使顶面部30与身体紧密相接而不容易被移动。不仅如此，顶面部30自身由于与身体相密接，而会产生摩擦，从而可以减少由侧壁部41X经过顶面部30传递至胯裆部弹性部件中的一侧，比如说为如图所示的弹性部件43的拉伸力，难以使顶面部30进一步移动。

图5示出了一种实施形式中的一个实例，并且与图2所示的相类似。这种尿布中，第一部件1包括：吸液性芯体8，宽度比芯体8的宽度窄、盖覆在芯体8上面的宽度方向的中央部分处的、在芯体8的前后端部边缘之间延伸的具有液体浸透性的顶片6，以及从芯体8的四周延伸出的、具有液体不浸透性的底片7。第二部件2中的内面薄片33的外侧边缘与顶片



6的外侧边缘大体保持为一致。外面薄片34从芯体8的四周延伸出，与底片7相重叠，并且彼此结合。位于顶面、底面处的薄片6、7和外面薄片34可以呈通过粘接剂结合在芯体8处的形式，也可以不呈这种形式。腿部周边用的弹性部件23与底片7和外侧薄片34中的至少一个的内面相结合。

在本发明中，顶片6可以使用无纺布和开孔塑料片构成，这种材料可以在进行亲水化处理地使用。在底片7也可以使用塑料片和塑料片与无纺布的叠层制品。芯体8可以使用粉碎型纸浆粕和粉碎型纸浆粕与高吸收性聚合物粉末构成的混合物。作为内面、外面薄片33、34中的至少一个的外面薄片34可以使用疏水型薄片，如果采用具有疏水性和具有液体不浸透性的薄片则更好些。内面薄片33可以选用所需要的亲水性薄片材料。衬垫部件36除了可以使用粉碎型纸浆粕和棉纱等等的天然纤维之外，还可以使用合成纤维、特别是卷曲的合成纤维，以及泡沫氨基甲酸乙酯等等的软质泡沫塑料片材料等等。

本发明的一次性尿布中的接受排泄物用的空洞部，由可以在胯裆部弹性部件的作用下直立一次性尿布主体部分（第一部件）的内面处，由可以比较自由运动的两个侧壁部，以及在这两个侧壁部的顶部边缘之间延伸着的、可以与穿用者的排尿器官和肛门周围紧密接触的顶面部构成，所以即使一次性尿布相对于穿用者的身体发生位置移动，也可以使顶面部难以从排尿器官和肛门周围处移开，从而可以确实可靠地在其内部接受排泄物。



图 1

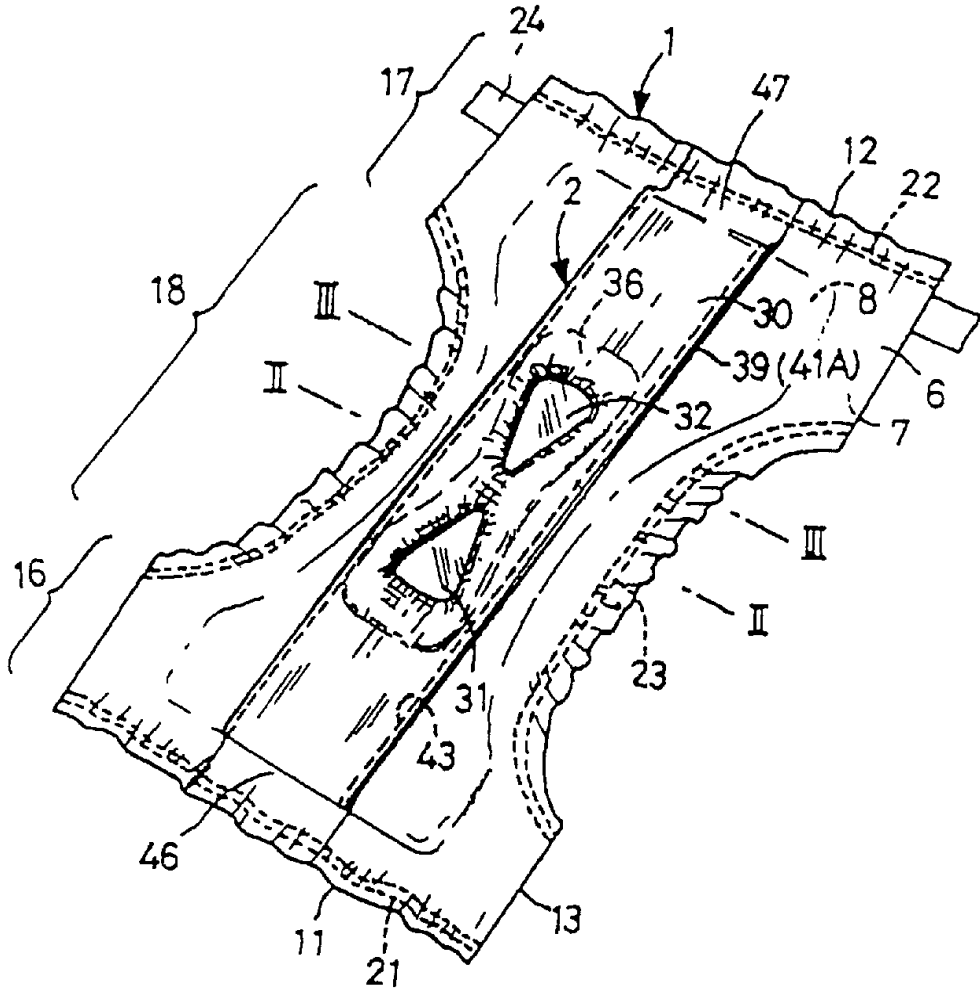


图 2

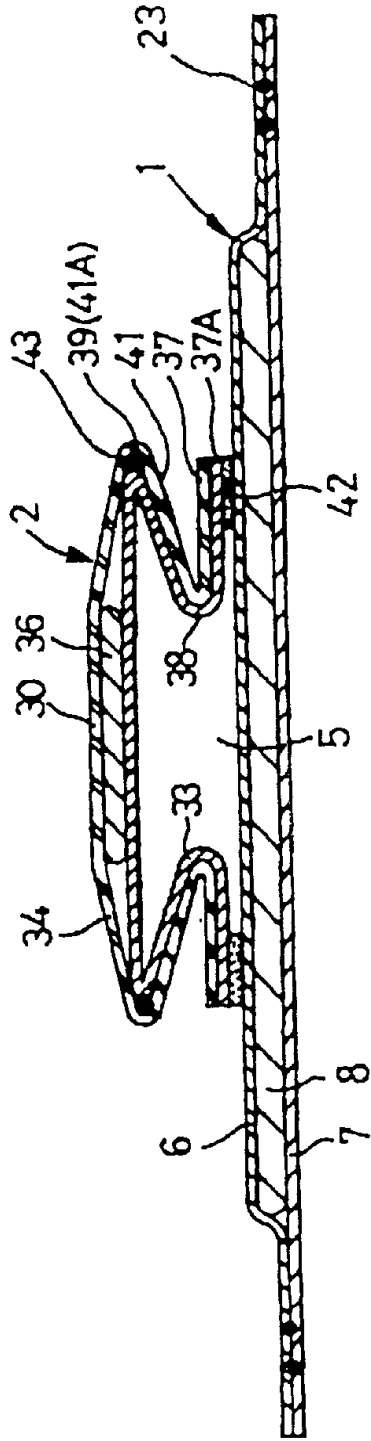
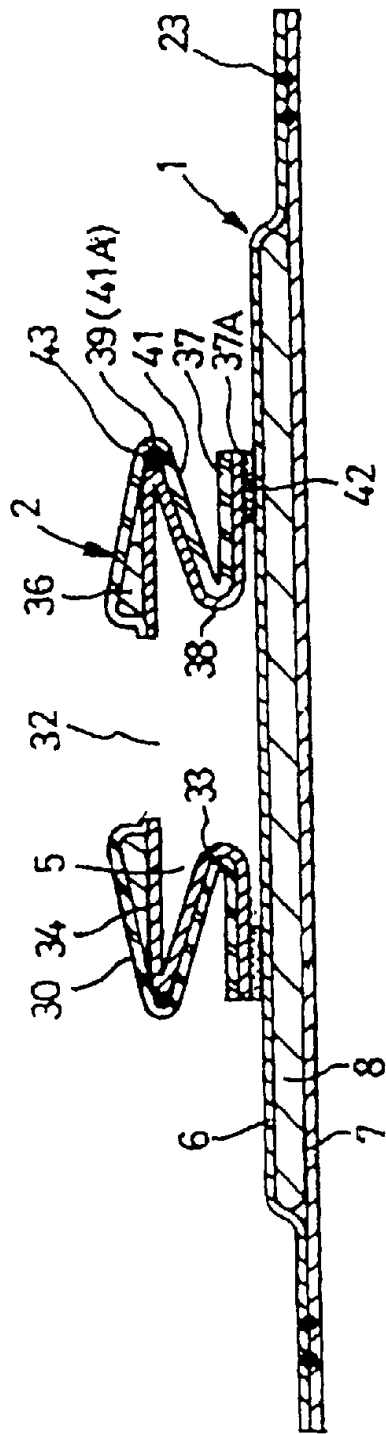


图 3



111111  
111111  
111111

图 4

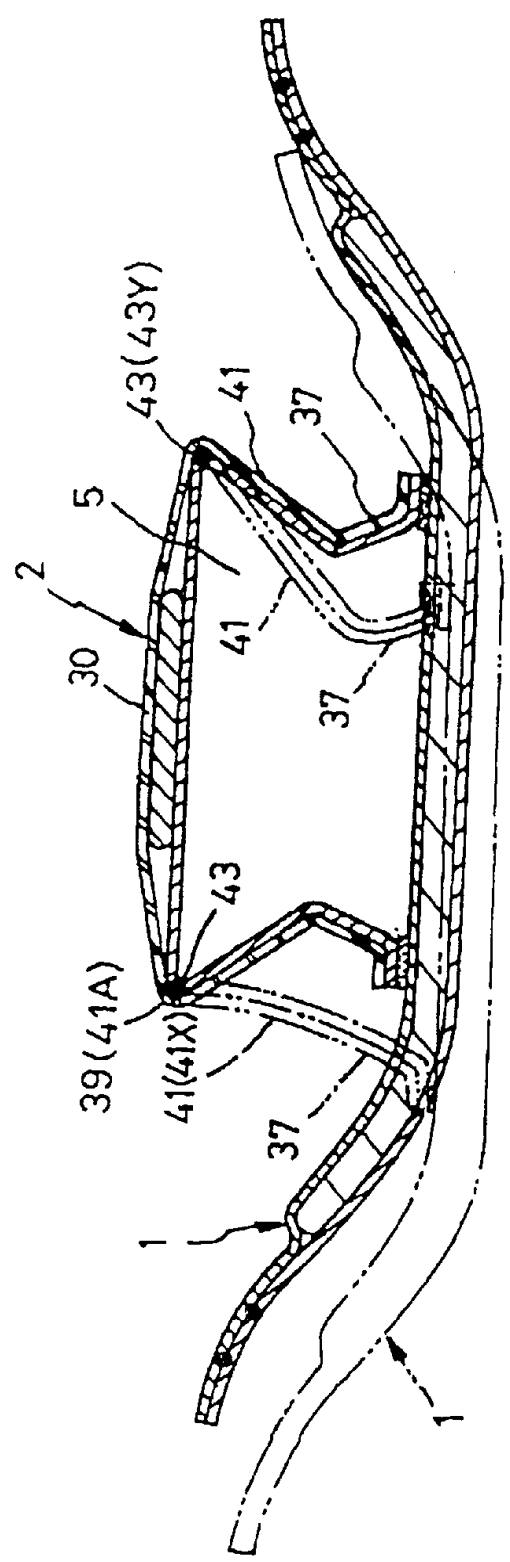


图 5

