



(12) 发明专利申请

(10) 申请公布号 CN 113100525 A

(43) 申请公布日 2021.07.13

(21) 申请号 202110269995.1

(22) 申请日 2021.03.12

(71) 申请人 齐宇敏

地址 200000 上海市松江区松江工业区茸
北分区茸梅路139号汤尼威尔(上海)
服饰有限公司

(72) 发明人 齐宇敏

(51) Int.Cl.

A41H 43/00 (2006.01)

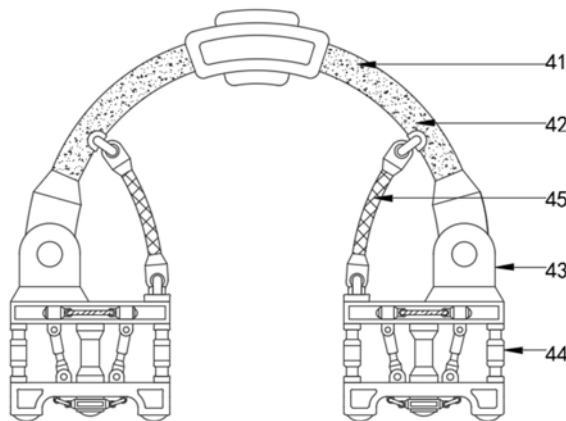
权利要求书2页 说明书4页 附图6页

(54) 发明名称

一种无需停机操作就能实现对布料平整的服装开袋机

(57) 摘要

本发明涉及服装加工技术领域,且公开了一种无需停机操作就能实现对布料平整的服装开袋机,包括操作台、横向拉伸组件和纵向拉伸组件,该无需停机操作就能实现对布料平整的服装开袋机,通过固定杆的下移,使得横向拉伸组件也开始进行下移,随后挤压组件与布料进行接触,在挤压组件的反作用下,弹性板进行拉伸,弹性铁片随之弯曲,并对挤压组件产生下压力,过程中两个挤压组件向相背一侧进行移动,且在摩擦块的作用下也可使挤压组件对布料产生一定拉力,过程中固定环也随之进行下移,并带动弹力带进行拉伸,同时纵向拉伸组件也开始进行下移,转动柱随之下移,在转动柱的作用下,布料受到纵向拉伸,进而达到了无需停机操作就能实现对布料平整的效果。



1. 一种无需停机操作就能实现对布料平整的服装开袋机,包括操作台(1)、横向拉伸组件(4)和纵向拉伸组件(5),其特征在于:所述操作台(1)顶端左右两侧均固定安装有电动伸缩杆(2),两个所述电动伸缩杆(2)的相对一侧均固定安装有固定杆(3),所述固定杆(3)左侧外壁与横向拉伸组件(4)顶部内壁固定连接,所述固定杆(3)右侧外壁与纵向拉伸组件(5)顶部内壁固定连接。

2. 根据权利要求1所述的一种无需停机操作就能实现对布料平整的服装开袋机,其特征在于:所述横向拉伸组件(4)包括连接柱(41)和挤压组件(44),所述连接柱(41)底部内壁固定安装有弹性板(42),所述弹性板(42)底部外壁活动连接有固定头(43),所述固定头(43)底端与挤压组件(44)顶端固定连接,所述弹性板(42)底部左右两侧均活动连接有弹性铁片(45)。

3. 根据权利要求2所述的一种无需停机操作就能实现对布料平整的服装开袋机,其特征在于:所述挤压组件(44)包括顶板(441),所述顶板(441)内壁左右两侧均活动连接有滑块(442),两个所述滑块(442)的相对一侧均固定安装有第一弹力绳(443),所述顶板(441)底端固定安装有移动柱(444),所述顶板(441)底端左右两侧均固定安装有恒压杆(445),所述恒压杆(445)底端固定安装有底板(446),所述底板(446)底端左右两侧均固定安装有摩擦块(448),所述底板(446)顶部左右两侧均活动连接有翻折杆(447),所述移动柱(444)底部外壁固定安装有固定环(449),所述固定环(449)左右两侧均固定安装有弹力带(4410)。

4. 根据权利要求1所述的一种无需停机操作就能实现对布料平整的服装开袋机,其特征在于:所述纵向拉伸组件(5)包括限位环(51),所述限位环(51)底部内壁活动连接有连接杆(53),所述连接杆(53)右侧活动连接有弧形伸缩杆(52),所述连接杆(53)底部内壁活动连接有转动头(54),所述转动头(54)底端固定安装有限位框(55),所述限位框(55)内壁活动连接有转动柱(56),所述转动头(54)左右两侧均活动连接有转动杆(57),所述转动杆(57)底部内壁活动连接有限位轮(58),两个所述转动杆(57)的相对一侧均固定安装有第二弹力绳(59)。

5. 根据权利要求2所述的一种无需停机操作就能实现对布料平整的服装开袋机,其特征在于:所述弹性铁片(45)的数量为两个,两个弹性铁片(45)顶部相背一侧分别与弹性板(42)底部左右两侧活动连接,且两个弹性铁片(45)底部与两个挤压组件(44)顶端的相对一侧活动连接。

6. 根据权利要求3所述的一种无需停机操作就能实现对布料平整的服装开袋机,其特征在于:所述翻折杆(447)顶部外壁活动连接有滑动块,且滑动块顶端贯穿顶板(441)底部与滑块(442)底端固定连接。

7. 根据权利要求3所述的一种无需停机操作就能实现对布料平整的服装开袋机,其特征在于:所述底板(446)底端左右两侧均固定安装有固绳头,且两个固绳头内壁均与两个弹力带(4410)的相背一侧固定连接。

8. 根据权利要求4所述的一种无需停机操作就能实现对布料平整的服装开袋机,其特征在于:所述弧形伸缩杆(52)顶部外壁活动连接有固杆头,且固杆头的内壁与固定杆(3)右侧外壁固定连接。

9. 根据权利要求4所述的一种无需停机操作就能实现对布料平整的服装开袋机,其特征在于:所述第二弹力绳(59)的数量为两个,两个第二弹力绳(59)的相背一侧分别与两个

转动杆(57)的相对一侧固定连接,且两个第二弹力绳(59)的相对一侧分别与限位框(55)的左右两侧固定连接。

一种无需停机操作就能实现对布料平整的服装开袋机

技术领域

[0001] 本发明涉及服装加工技术领域,具体为一种无需停机操作就能实现对布料平整的服装开袋机。

背景技术

[0002] 服装在人类社会发展的早期就已出现,当时古人将一些材料做成粗陋的“衣服”,穿在身上,人类最初的衣服多用兽皮,而裹身的最早“织物”是用麻和草等纤维制成,随着时代的进步,人们对于所穿的服装的要求也越发提高,不仅要用料设计新颖、用料考究,还要具备一定储物功能,此时服装开袋机便应运而生,然而服装开袋机在使用过程中却存在一定的问题,主要问题体现如下:

[0003] 在服装开袋机的工作过程中,可对指定区域进行开袋操作,然而这一操作需要保证布料的平整,不然便可能出现开袋品质效果不佳,或者导致加工后的服装出现褶皱的情况,然而布料的整平操作常常需要操作人员进行手工操作,且为保证安全,需将服装开袋机进行停机操作,这不仅仅使得这一过程变得麻烦繁琐,更会严重耽误加工进程。

[0004] 因此对高可靠性产品的需求迫在眉睫,故而我们提出了一种无需停机操作就能实现对布料平整的服装开袋机,其具有无需停机操作就能实现对布料平整的优点,来解决以上的问题。

发明内容

[0005] 为实现上述无需停机操作就能实现对布料平整的目的,本发明提供如下技术方案:一种无需停机操作就能实现对布料平整的服装开袋机,包括操作台、横向拉伸组件和纵向拉伸组件,所述操作台顶端左右两侧均固定安装有电动伸缩杆,两个所述电动伸缩杆的相对一侧均固定安装有固定杆,所述固定杆左侧外壁与横向拉伸组件顶部内壁固定连接,所述固定杆右侧外壁与纵向拉伸组件顶部内壁固定连接。

[0006] 作为优化,所述横向拉伸组件包括连接柱和挤压组件,所述连接柱底部内壁固定安装有弹性板,所述弹性板底部外壁活动连接有固定头,所述固定头底端与挤压组件顶端固定连接,所述弹性板底部左右两侧均活动连接有弹性铁片。

[0007] 作为优化,所述挤压组件包括顶板,所述顶板内壁左右两侧均活动连接有滑块,两个所述滑块的相对一侧均固定安装有第一弹力绳,所述顶板底端固定安装有移动柱,所述顶板底端左右两侧均固定安装有恒压杆,所述恒压杆底端固定安装有底板,所述底板底端左右两侧均固定安装有摩擦块,所述底板顶部左右两侧均活动连接有翻折杆,所述移动柱底部外壁固定安装有固定环,所述固定环左右两侧均固定安装有弹力带。

[0008] 作为优化,所述纵向拉伸组件包括限位环,所述限位环底部内壁活动连接有连接杆,所述连接杆右侧活动连接有弧形伸缩杆,所述连接杆底部内壁活动连接有转动头,所述转动头底端固定安装有限位框,所述限位框内壁活动连接有转动柱,所述转动头左右两侧均活动连接有转动杆,所述转动杆底部内壁活动连接有限位轮,两个所述转动杆的相对一

侧均固定安装有第二弹力绳。

[0009] 作为优化,所述弹性铁片的数量为两个,两个弹性铁片顶部相背一侧分别与弹性板底部左右两侧活动连接,且两个弹性铁片底部与两个挤压组件顶端的相对一侧活动连接,使得弹性铁片可受到挤压组件的支持力,且可将自身弹力作用于弹性板。

[0010] 作为优化,所述翻折杆顶部外壁活动连接有滑动块,且滑动块顶端贯穿顶板底部与滑块底端固定连接,使得翻折杆可带动滑动块进行移动,从而带动滑块进行移动。

[0011] 作为优化,所述底板底端左右两侧均固定安装有固绳头,且两个固绳头内壁均与两个弹力带的相背一侧固定连接,使得弹力带可将自身弹力作用于固定环,且可将自身弹力同时作用于底板。

[0012] 作为优化,所述弧形伸缩杆顶部外壁活动连接有固杆头,且固杆头的内壁与固定杆右侧外壁固定连接,使得固杆头可对弧形伸缩杆产生支持力,弧形伸缩杆可将支持力作用于连接杆。

[0013] 作为优化,所述第二弹力绳的数量为两个,两个第二弹力绳的相背一侧分别与两个转动杆的相对一侧固定连接,且两个第二弹力绳的相对一侧分别与限位框的左右两侧固定连接,使得第二弹力绳可受到限位框的限制作用,并可对转动杆产生拉力。

[0014] 本发明的有益效果是:

[0015] 该无需停机操作就能实现对布料平整的服装开袋机,通过固定杆的下移,使得横向拉伸组件也开始进行下移,随后挤压组件与布料进行接触,在挤压组件的反作用下,弹性板进行拉伸,弹性铁片随之弯曲,并对挤压组件产生下压力,过程中两个挤压组件向相背一侧进行移动,且在摩擦块的作用下也可使挤压组件对布料产生一定拉力,过程中固定环也随之进行下移,并带动弹力带进行拉伸,同时纵向拉伸组件也开始进行下移,转动柱也开始进行下移,在转动柱的作用下,布料受到纵向拉伸,进而达到了无需停机操作就能实现对布料平整的效果。

附图说明

[0016] 图1为本发明结构示意图;

[0017] 图2为本发明横向拉伸组件放大示意图;

[0018] 图3为本发明横向拉伸组件侧视图;

[0019] 图4为本发明挤压组件放大示意图;

[0020] 图5为本发明纵向拉伸组件放大示意图;

[0021] 图6为本发明转动头结构放大示意图。

[0022] 图中:1、操作台;2、电动伸缩杆;3、固定杆;4、横向拉伸组件;41、连接柱;42、弹性板;43、固定头;44、挤压组件;441、顶板;442、滑块;443、第一弹力绳;444、移动柱;445、恒压杆;446、底板;447、翻折杆;448、摩擦块;449、固定环;4410、弹力带;45、弹性铁片;5、纵向拉伸组件;51、限位环;52、弧形伸缩杆;53、连接杆;54、转动头;55、限位框;56、转动柱;57、转动杆;58、限位轮;59、第二弹力绳。

具体实施方式

[0023] 下面将结合本发明实施例中的附图,对本发明实施例中的技术方案进行清楚、完

整地描述,显然,所描述的实施例仅仅是本发明一部分实施例,而不是全部的实施例。基于本发明中的实施例,本领域普通技术人员在没有做出创造性劳动前提下所获得的所有其他实施例,都属于本发明保护的范围。

[0024] 请参阅图1,一种无需停机操作就能实现对布料平整的服装开袋机,包括操作台1、横向拉伸组件4和纵向拉伸组件5,操作台1顶端左右两侧均固定安装有电动伸缩杆2,两个电动伸缩杆2的相对一侧均固定安装有固定杆3,固定杆3左侧外壁与横向拉伸组件4顶部内壁固定连接,固定杆3右侧外壁与纵向拉伸组件5顶部内壁固定连接。

[0025] 请参阅图2-3,横向拉伸组件4包括连接柱41和挤压组件44,连接柱41底部内壁固定安装有弹性板42,弹性板42底部外壁活动连接有固定头43,固定头43底端与挤压组件44顶端固定连接,弹性板42底部左右两侧均活动连接有弹性铁片45,由图3可知,弹性铁片45的数量为两个,两个弹性铁片45顶部相背一侧分别与弹性板42底部左右两侧活动连接,且两个弹性铁片45底部与两个挤压组件44顶端的相对一侧活动连接,使得弹性铁片45可受到挤压组件44的支持力,且可将自身弹力作用于弹性板42。

[0026] 请参阅图4,挤压组件44包括顶板441,顶板441内壁左右两侧均活动连接有滑块442,两个滑块442的相对一侧均固定安装有第一弹力绳443,顶板441底端固定安装有移动柱444,顶板441底端左右两侧均固定安装有恒压杆445,恒压杆445底端固定安装有底板446,由图4可知,底板446底端左右两侧均固定安装有固绳头,且两个固绳头内壁均与两个弹力带4410的相背一侧固定连接,使得弹力带4410可将自身弹力作用于固定环449,且可将自身弹力同时作用于底板446,底板446底端左右两侧均固定安装有摩擦块448,底板446顶部左右两侧均活动连接有翻折杆447,由图4可知,翻折杆447顶部外壁活动连接有滑动块,且滑动块顶端贯穿顶板441底部与滑块442底端固定连接,使得翻折杆447可带动滑动块进行移动,从而带动滑块442进行移动,移动柱444底部外壁固定安装有固定环449,固定环449左右两侧均固定安装有弹力带4410。

[0027] 请参阅图5-6,纵向拉伸组件5包括限位环51,限位环51底部内壁活动连接有连接杆53,连接杆53右侧活动连接有弧形伸缩杆52,由图5可知,弧形伸缩杆52顶部外壁活动连接有固杆头,且固杆头的内壁与固定杆3右侧外壁固定连接,使得固杆头可对弧形伸缩杆52产生支持力,弧形伸缩杆52可将支持力作用于连接杆53,连接杆53底部内壁活动连接有转动头54,转动头54底端固定安装有限位框55,限位框55内壁活动连接有转动柱56,转动头54左右两侧均活动连接有转动杆57,转动杆57底部内壁活动连接有限位轮58,两个转动杆57的相对一侧均固定安装有第二弹力绳59,由图6可知,第二弹力绳59的数量为两个,两个第二弹力绳59的相背一侧分别与两个转动杆57的相对一侧固定连接,且两个第二弹力绳59的相对一侧分别与限位框55的左右两侧固定连接,使得第二弹力绳59可受到限位框55的限制作用,并可对转动杆57产生拉力。

[0028] 在使用时,请参阅图1-6,当布料置于操作台1上时,电动伸缩杆2开始进行收缩,使得固定杆3在其作用下进行下移,过程中横向拉伸组件4也开始进行下移,随后挤压组件44与布料进行接触,在挤压组件44的反作用下,弹性板42进行拉伸,同时弹性铁片45也开始进行弯曲,并对挤压组件44产生一定下压力,使得挤压组件44左右两侧均可受到压力,从而避免挤压组件44出现翻折的情况,过程中两个挤压组件44向相背一侧进行移动,且在摩擦块448的作用下也可使挤压组件44对布料产生一定拉力,顶板441在固定头43作用下进行下

移,恒压杆445进行收缩,翻折杆447也开始进行翻折,并带动滑块442进行移动,从而使得第一弹力绳443进行拉伸,并保持反作用力,移动柱444的相对位置进行下移,并与布料进行接触,使得布料所受拉力增大,过程中固定环449也随之进行下移,并带动弹力带4410进行拉伸,同时纵向拉伸组件5也开始进行下移,转动柱56也开始进行下移,在转动柱56的作用下,布料受到纵向拉伸,且由于转动杆57与限位轮58的存在,也保证了转动头54移动状态的稳定性,同时由于弧形伸缩杆52的存在,也使得转动头54与转动柱56始终保持下压力,从而对布料产生拉力。

[0029] 综上所述,该无需停机操作就能实现对布料平整的服装开袋机,通过固定杆3的下移,使得横向拉伸组件4也开始进行下移,随后挤压组件44与布料进行接触,在挤压组件44的反作用下,弹性板42进行拉伸,弹性铁片45随之弯曲,并对挤压组件44产生下压力,过程中两个挤压组件44向相背一侧进行移动,且在摩擦块448的作用下也可使挤压组件44对布料产生一定拉力,过程中固定环449也随之进行下移,并带动弹力带4410进行拉伸,同时纵向拉伸组件5也开始进行下移,转动柱56也开始进行下移,在转动柱56的作用下,布料受到纵向拉伸,进而达到了无需停机操作就能实现对布料平整的效果。

[0030] 以上,仅为本发明较佳的具体实施方式,但本发明的保护范围并不局限于此,任何熟悉本技术领域的技术人员在本发明揭露的技术范围内,根据本发明的技术方案及其发明构思加以等同替换或改变,都应涵盖在本发明的保护范围之内。

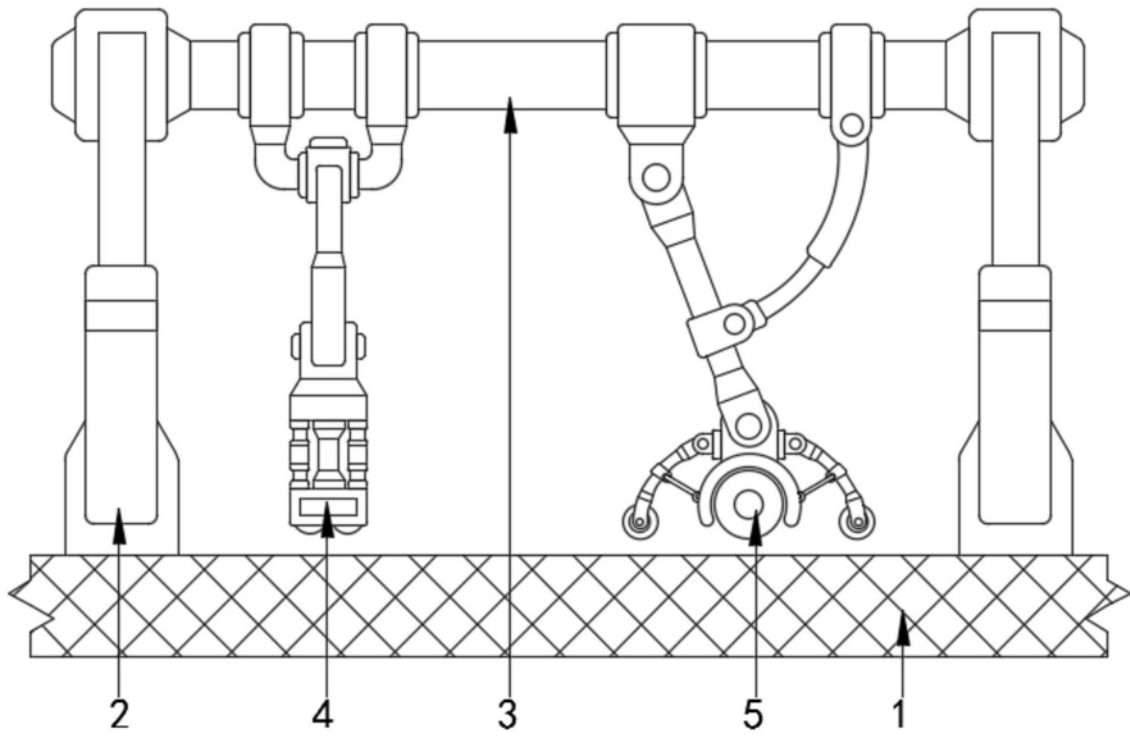


图1

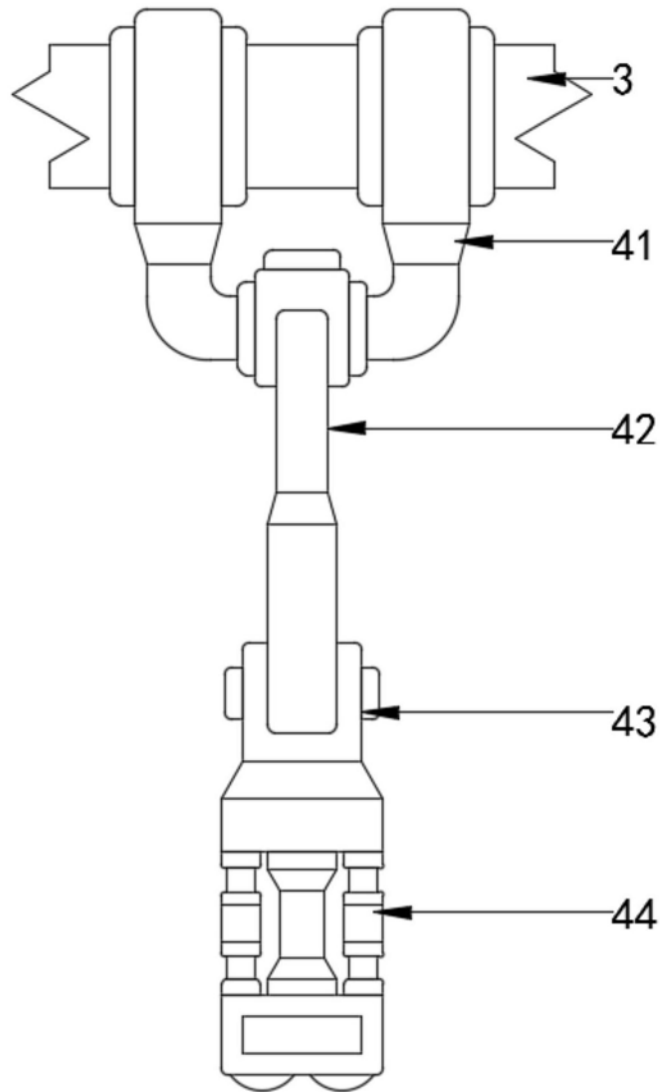


图2

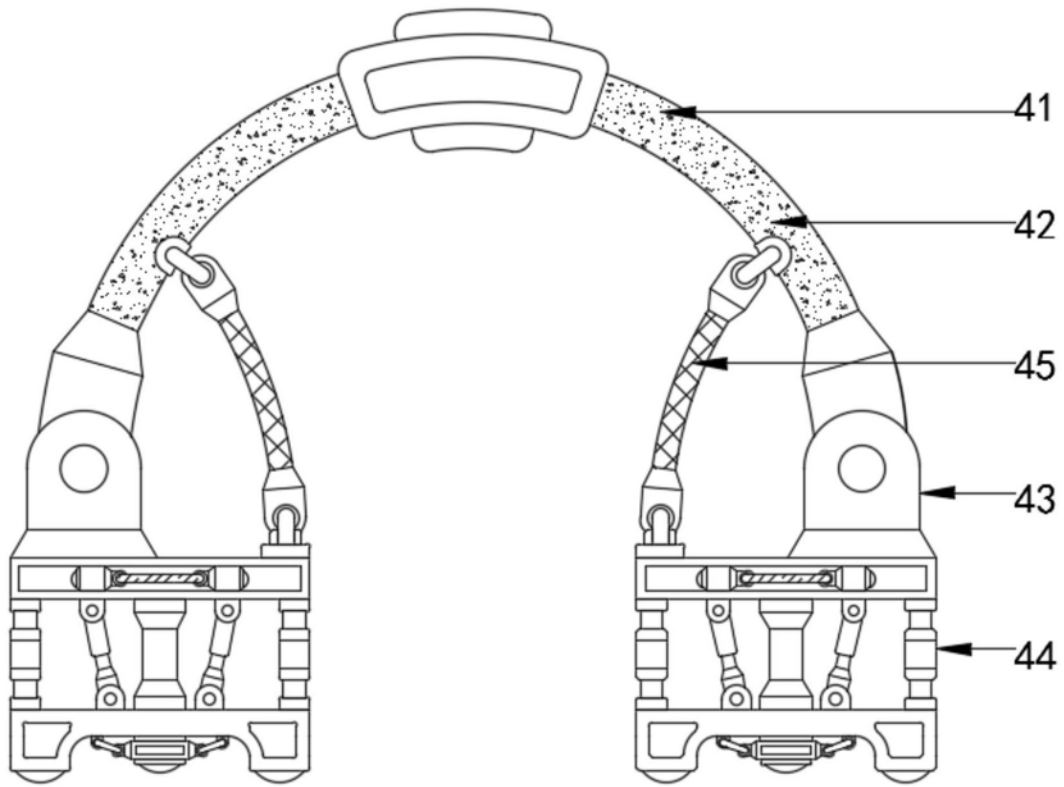


图3

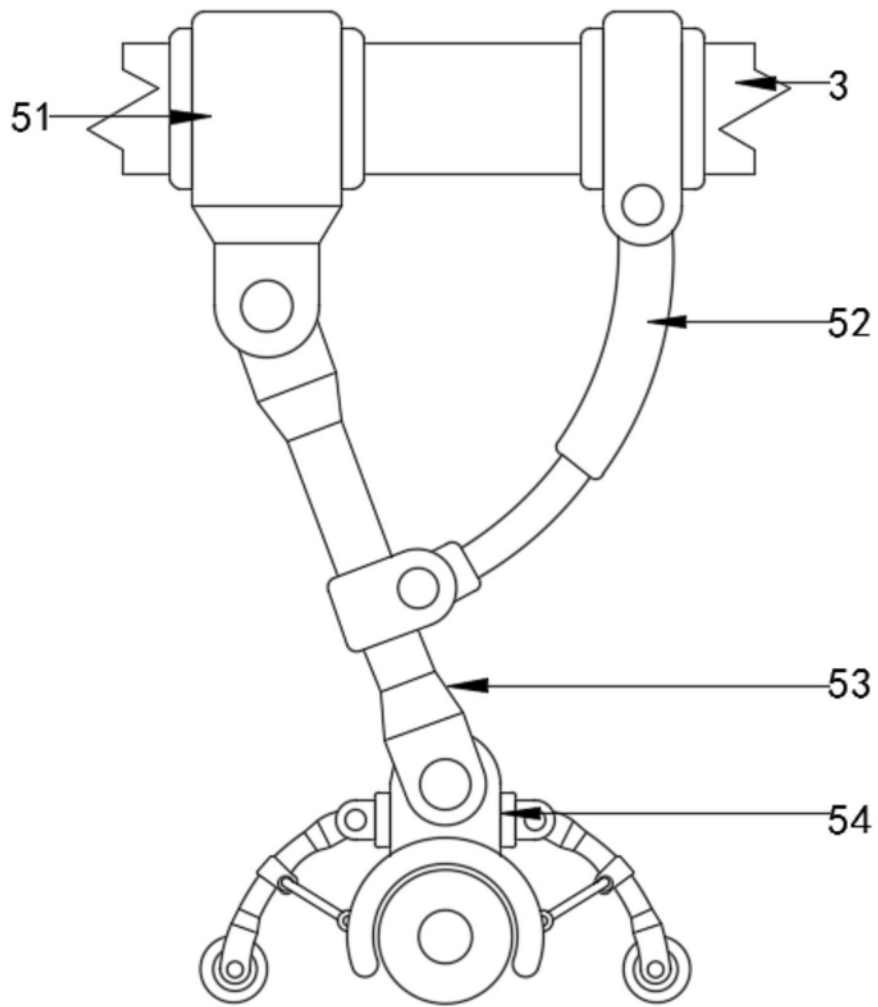


图5

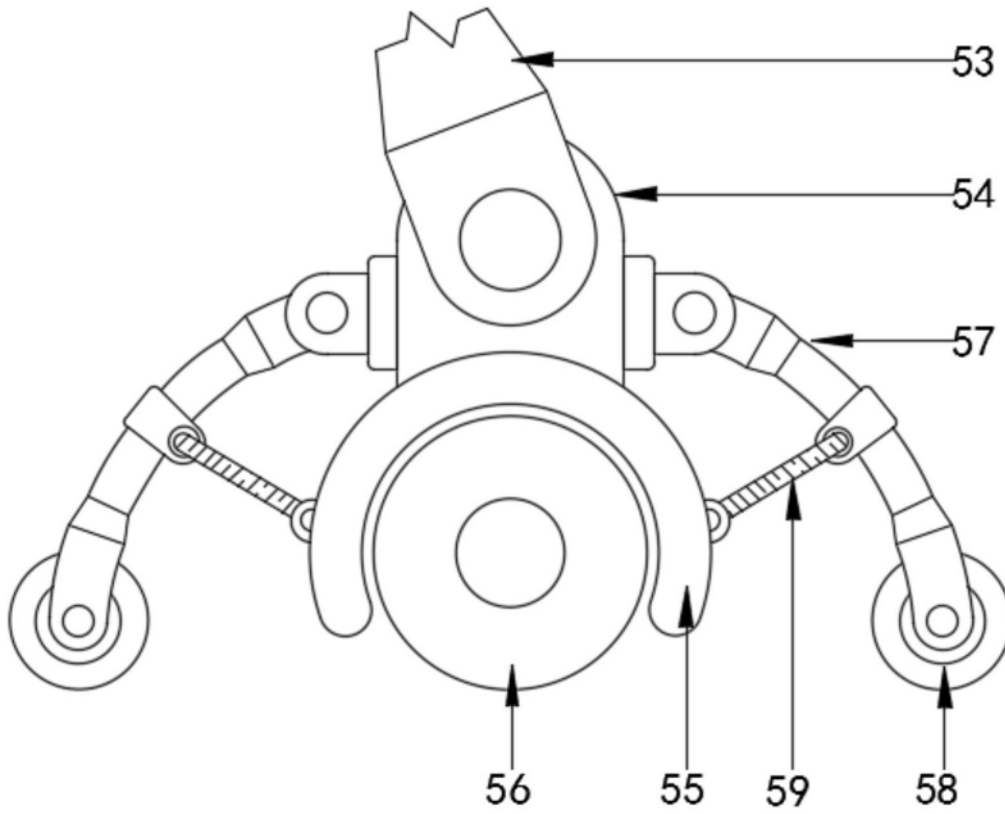


图6