

(19)日本国特許庁(JP)

(12)公開特許公報(A)

(11)公開番号

特開2024-85895

(P2024-85895A)

(43)公開日 令和6年6月27日(2024.6.27)

(51)国際特許分類

A 6 3 F 7/02 (2006.01)

F I

A 6 3 F 7/02 3 2 0

テーマコード(参考)

2 C 3 3 3

審査請求 未請求 請求項の数 1 O L (全1147頁)

(21)出願番号 特願2022-200684(P2022-200684)

(22)出願日 令和4年12月15日(2022.12.15)

(71)出願人 000148922

株式会社大一商会

愛知県北名古屋市沖村西ノ川1番地

(72)発明者 市原 高明

愛知県北名古屋市沖村西ノ川1番地 株

式会社大一商会内

(72)発明者 坂根 渉

愛知県北名古屋市沖村西ノ川1番地 株

式会社大一商会内

F ターム(参考) 2C333 AA11 CA26 CA53 FA05

FA09 FA17

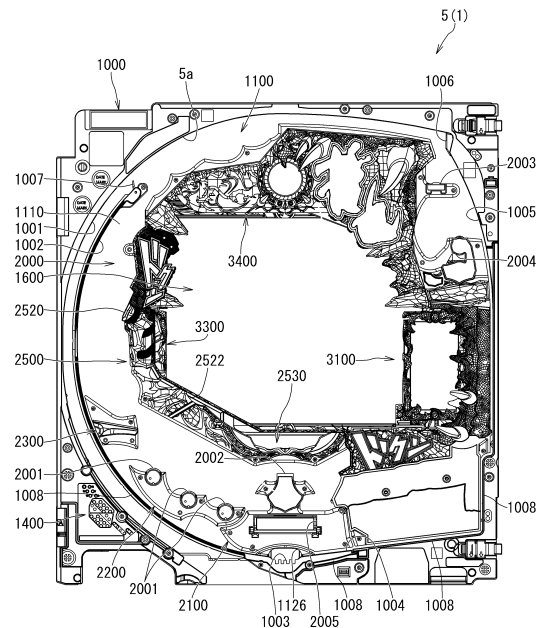
(54)【発明の名称】 遊技機

(57)【要約】

【課題】遊技興趣を維持することのできる遊技機を提供する。

【解決手段】このパチンコ機1では、遊技領域5aに打ち込まれた遊技球を受け入れ可能な始動口を有する。始動口に遊技球が入球されると、当りについての判断処理が行われる。そしてこの後、この判断処理の結果に応じた変動表示が開始されて、該変動表示において当り図柄が表示されると当り遊技が行われるようになる。この点、このパチンコ機1では、操作手段に関連する演出として特別な演出を行いうる。

【選択図】図60



## 【特許請求の範囲】

## 【請求項 1】

遊技者によって操作可能な第 1 操作手段及び第 2 操作手段と、  
 判定を行う判定手段と、  
 前記判定手段による判定にて所定の結果が得られたことに基づいて遊技者に特典を付与  
 する特典付与手段と、  
 前記第 1 操作手段に対する操作を促す第 1 操作関連表示を表示可能な第 1 操作関連表示  
 手段と、  
 前記第 1 操作手段に対する操作受付がなされるとこれに応じた受付後変化を実行可能な  
 第 1 受付後変化実行手段と、  
 前記第 2 操作手段に対する操作を促す第 2 操作関連表示を表示可能な第 2 操作関連表示  
 手段と、  
 前記第 2 操作手段に対する操作受付がなされるとこれに応じた受付後変化を実行可能な  
 第 2 受付後変化実行手段と  
 を備え、  
 前記第 1 操作関連表示を表示するときの態様として第 1 所定態様及び第 1 特定態様が少  
 なくとも用意されており、前記第 1 操作関連表示が前記第 1 所定態様及び前記第 1 特定態  
 様のいずれかで表示されているなかで前記第 1 操作手段が操作されてその操作状態が維持  
 された場合、該第 1 操作手段に対する操作受付に応じた前記受付後変化が複数回実行され  
 るようになっており、  
 前記第 2 操作関連表示を表示するときの態様として第 2 所定態様及び第 2 特定態様が少  
 なくとも用意されており、前記第 2 操作関連表示が前記第 2 所定態様及び前記第 2 特定態  
 様のいずれかで表示されているなかで前記第 2 操作手段が操作されてその操作状態が維持  
 された場合、該第 2 操作手段に対する操作受付に応じた前記受付後変化が複数回実行され  
 るようになっており、  
 前記第 1 操作関連表示が前記第 1 所定態様で表示されると、該第 1 所定態様が非表示に  
 されたとしても該非表示にされてから所定時間が経過するよりも前に前記第 1 操作関連表  
 示が前記第 1 特定態様で新たに表示される場合があるが、  
 前記第 2 操作関連表示が前記第 2 所定態様で表示されると、該第 2 所定態様が非表示に  
 されてから前記所定時間が経過するよりも前に前記第 2 操作関連表示が前記第 2 特定態様  
 で新たに表示される場合はないようになっており、  
 前記第 2 操作関連表示が前記第 2 所定態様で表示されているなかで前記第 2 操作手段が  
 操作されてその操作状態が維持された場合に該第 2 操作手段に対する操作受付に応じた前  
 記受付後変化が複数回実行されるときの間隔は、前記第 1 操作関連表示が前記第 1 所定態  
 様で表示されているなかで前記第 1 操作手段が操作されてその操作状態が維持された場合  
 に該第 1 操作手段に対する操作受付に応じた前記受付後変化が複数回実行されるときの間  
 隔よりも短いようになっており、  
 前記第 1 操作関連表示は、表示開始されてから第 1 時間が経過すると非表示にされうる  
 ものであり、  
 前記第 2 操作関連表示は、周期的な変化が現れるように表示可能とされ、  
 前記第 1 操作関連表示は、前記第 1 操作手段の操作受付が許容されているなかで非表示  
 にされうる  
 ことを特徴とする遊技機。

## 【発明の詳細な説明】

## 【技術分野】

## 【0001】

本発明は、ぱちんこ遊技機（一般的に「パチンコ機」とも称する）や回胴式遊技機（一  
 般的に「スロットマシン」とも称する）等の遊技機に関するものである。

## 【背景技術】

## 【0002】

10

20

30

40

50

従来、例えば特許文献 1 に見られるように、当りに当選したとき、多量の賞が獲得可能とされる特別遊技が行われる遊技機が知られている。

【0003】

すなわち、この特許文献 1 に記載の遊技機では、まず、始動口への遊技球の入賞があるか否かを判断する。そして、この始動口への遊技球の入賞があったときは、当りの当落などが判定される判定処理を行う。またこの際、所定の表示器において特別図柄を所定の変動時間だけ変動表示させる。そして、所定の変動時間が経過したとき、当りに当選したことが示される表示態様にて上記特別図柄を停止表示させるとともに、大入賞口の開閉部材を動作させることで、遊技者に対して多くの賞が獲得可能とされる特別遊技を提供する。

【先行技術文献】

10

【特許文献】

【0004】

【特許文献 1】特開 2017 - 006393 号公報

【発明の概要】

【発明が解決しようとする課題】

【0005】

このような従来遊技機では、操作手段による演出が実行されることが多いが、該操作手段による演出が行われるときの遊技興趣をより一層向上させるようにすることが求められる。

【0006】

20

この発明は、こうした実情に鑑みてなされたものであり、遊技興趣の低下が抑制される遊技機を提供することを目的とする。

【課題を解決するための手段】

【0007】

手段 1 :

遊技者によって操作可能な第 1 操作手段及び第 2 操作手段と、

判定を行う判定手段と、

前記判定手段による判定にて所定の結果が得られたことに基づいて遊技者に特典を付与しうる特典付与手段と、

前記第 1 操作手段に対する操作を促す第 1 操作関連表示を表示可能な第 1 操作関連表示手段と、 30

前記第 1 操作手段に対する操作受付がなされるとこれに応じた受付後変化を実行可能な第 1 受付後変化実行手段と、

前記第 2 操作手段に対する操作を促す第 2 操作関連表示を表示可能な第 2 操作関連表示手段と、

前記第 2 操作手段に対する操作受付がなされるとこれに応じた受付後変化を実行可能な第 2 受付後変化実行手段と

を備え、

前記第 1 操作関連表示を表示するときの態様として第 1 所定態様及び第 1 特定態様が少なくとも用意されており、前記第 1 操作関連表示が前記第 1 所定態様及び前記第 1 特定態様のいずれかで表示されているなかで前記第 1 操作手段が操作されてその操作状態が維持された場合、該第 1 操作手段に対する操作受付に応じた前記受付後変化が複数回実行されるようになっており、 40

前記第 2 操作関連表示を表示するときの態様として第 2 所定態様及び第 2 特定態様が少なくとも用意されており、前記第 2 操作関連表示が前記第 2 所定態様及び前記第 2 特定態様のいずれかで表示されているなかで前記第 2 操作手段が操作されてその操作状態が維持された場合、該第 2 操作手段に対する操作受付に応じた前記受付後変化が複数回実行されるようになっており、

前記第 1 操作関連表示が前記第 1 所定態様で表示されると、該第 1 所定態様が非表示にされたとしても該非表示にされてから所定時間が経過するよりも前に前記第 1 操作関連表 50

示が前記第 1 特定態様で新たに表示される場合があるが、

前記第 2 操作関連表示が前記第 2 所定態様で表示されると、該第 2 所定態様が非表示にされてから前記所定時間が経過するよりも前に前記第 2 操作関連表示が前記第 2 特定態様で新たに表示される場合はないようになっており、

前記第 2 操作関連表示が前記第 2 所定態様で表示されているなかで前記第 2 操作手段が操作されてその操作状態が維持された場合に該第 2 操作手段に対する操作受付に応じた前記受付後変化が複数回実行されるときの間隔は、前記第 1 操作関連表示が前記第 1 所定態様で表示されているなかで前記第 1 操作手段が操作されてその操作状態が維持された場合に該第 1 操作手段に対する操作受付に応じた前記受付後変化が複数回実行されるときの間隔よりも短いようになっており、

10

前記第 1 操作関連表示は、表示開始されてから第 1 時間が経過すると非表示にされうるものであり、

前記第 2 操作関連表示は、周期的な変化が現れるように表示可能とされ、

前記第 1 操作関連表示は、前記第 1 操作手段の操作受付が許容されているなかで非表示にされうる

ことを特徴とする遊技機。

【0008】

上記構成によれば、まず、第 1 操作関連表示が第 1 所定態様及び第 1 特定態様のいずれかで表示されているなかで第 1 操作手段が操作されてその操作状態が維持された場合には、操作状態を維持するだけで複数回の操作受付がなされる「オート連打機能」が有効化されうる。また、第 2 操作関連表示が第 2 所定態様及び第 2 特定態様のいずれかで表示されているなかで第 2 操作手段が操作されてその操作状態が維持された場合にも、操作状態を維持するだけで複数回の操作受付がなされる「オート連打機能」が有効化されうる。

20

【0009】

この点、上記構成では、第 2 操作関連表示が第 2 所定態様で表示されると、該第 2 所定態様が非表示にされてから所定時間が経過するよりも前に第 2 操作関連表示が第 2 特定態様で新たに表示される場合はないようにした上で、第 2 操作関連表示が第 2 所定態様で表示されているなかで第 2 操作手段が操作状態で維持されているときに該第 2 操作手段に対する操作受付が複数回なされる場合、該操作受付に応じた新たな受付後変化が現れるまでの間隔は、特定時間以下の時間とされうるようにした。すなわちこの場合、第 2 操作手段に対して「オート連打機能」が特定時間以下の間隔で機能したときには、第 2 所定態様が非表示にされてから所定時間内に第 2 特定態様で新たに表示されないことを示唆することができるようになる（例えば、段落 1681, 4310などを参照）。

30

【発明の効果】

【0010】

この発明によれば、遊技興趣の低下が抑制されうる。

【図面の簡単な説明】

【0011】

【図 1】本発明の一実施形態であるパチンコ機の正面図である。

【図 2】パチンコ機の右側面図である。

40

【図 3】パチンコ機の左側面図である。

【図 4】パチンコ機の背面図である。

【図 5】パチンコ機を右前から見た斜視図である。

【図 6】パチンコ機を左前から見た斜視図である。

【図 7】パチンコ機を後ろから見た斜視図である。

【図 8】本体枠から扉枠を開放させると共に、外枠から本体枠を開放させた状態で前から見たパチンコ機の斜視図である。

【図 9】パチンコ機を扉枠、遊技盤、本体枠、及び外枠に分解して前から見た分解斜視図である。

【図 10】パチンコ機を扉枠、遊技盤、本体枠、及び外枠に分解して後ろから見た分解斜

50

視図である。

- 【図 1 1】パチンコ機における外枠の正面図である。
- 【図 1 2】外枠の右側面図である。
- 【図 1 3】外枠を前から見た斜視図である。
- 【図 1 4】外枠を後ろから見た斜視図である。
- 【図 1 5】外枠を分解して前から見た分解斜視図である。
- 【図 1 6】( a ) は外枠における外枠側上ヒンジ部材の部位を、左枠部材を省略して下側から見た斜視図であり、( b ) は( a ) を分解して示す分解斜視図である。
- 【図 1 7】( a ) は外枠の外枠側上ヒンジ部材に対して本体枠の本体側上ヒンジ部材が取外されている状態を拡大して示す斜視図であり、( b ) は外側上ヒンジ部材に本体側上ヒンジ部材が取付けられている状態を拡大して示す斜視図である。 10
- 【図 1 8】外枠におけるロック部材の作用を示す説明図である。
- 【図 1 9】パチンコ機における扉枠の正面図である。
- 【図 2 0】扉枠の右側面図である。
- 【図 2 1】扉枠の左側面図である。
- 【図 2 2】扉枠の背面図である。
- 【図 2 3】扉枠を右前から見た斜視図である。
- 【図 2 4】扉枠を左前から見た斜視図である。
- 【図 2 5】扉枠を後ろから見た斜視図である。
- 【図 2 6】図 1 9 における A - A 線で切断した断面図である。 20
- 【図 2 7】図 1 9 における B - B 線で切断した断面図である。
- 【図 2 8】図 1 9 における C - C 線で切断した断面図である。
- 【図 2 9】扉枠を主な部材毎に分解して前から見た分解斜視図である。
- 【図 3 0】扉枠を主な部材毎に分解して後ろから見た分解斜視図である。
- 【図 3 1】( a ) は扉枠における扉枠ベースユニットを前から見た斜視図であり、( b ) は扉枠ベースユニットを後ろから見た斜視図である。
- 【図 3 2】扉枠ベースユニットを主な部材毎に分解して前から見た分解斜視図である。
- 【図 3 3】扉枠ベースユニットを主な部材毎に分解して後ろから見た分解斜視図である。
- 【図 3 4】( a ) は扉枠における演出操作ユニットの正面図であり、( b ) は演出操作ユニットの右側面図である。 30
- 【図 3 5】( a ) は演出操作ユニットを前から見た斜視図であり、( b ) は演出操作ユニットを後ろから見た斜視図である。
- 【図 3 6】演出操作ユニットを、操作ボタンの中心軸の延びている方向から見た説明図である。
- 【図 3 7】図 3 4 ( a ) における D - D 線で切断した断面図である。
- 【図 3 8】図 3 4 ( b ) における E - E 線で切断した断面図である。
- 【図 3 9】( a ) は図 3 4 ( b ) における F - F 線で切断した断面図であり、( b ) は( a ) における A 部の拡大図である。
- 【図 4 0】演出操作ユニットを主な部材毎に分解して前から見た分解斜視図である。
- 【図 4 1】演出操作ユニットを主な部材毎に分解して後ろから見た分解斜視図である。 40
- 【図 4 2】( a ) は操作ボタンを分解して前から見た分解斜視図であり、( b ) は操作ボタンを分解して後ろから見た分解斜視図である。
- 【図 4 3】演出操作ユニットの装飾基板ユニットを分解して前から見た分解斜視図である。
- 【図 4 4】図 3 7 の演出操作ユニットの断面図において操作ボタンを押圧した状態を示す説明図である。
- 【図 4 5】( a ) は演出操作ユニットを操作ボタンの中心軸の延びている方向から見た図において操作ボタンの一部を切欠いて操作ボタンの第一ボタン装飾部やボタンフレーム等によって隠そうとしている部位を示す説明図であり、( b ) は演出操作ユニットの断面図において操作ボタンの第一ボタン装飾部やボタンフレーム等によって隠そうとしている部 50

位を示す説明図である。

【図 4 6】( a ) は演出操作ユニットの外観を前から見た斜視図で示す説明図であり、( b ) は演出操作ユニットの外観を操作ボタンの中心軸の延びている方向から見た説明図である。

【図 4 7】( a ) は扉枠における扉枠左サイドユニットの正面図であり、( b ) は扉枠左サイドユニットを前から見た斜視図であり、( c ) は扉枠左サイドユニットを後ろから見た斜視図である。

【図 4 8】扉枠左サイドユニットを分解して前から見た分解斜視図である。

【図 4 9】扉枠左サイドユニットを分解して後ろから見た分解斜視図である。

【図 5 0】図 4 7 ( a ) における L - L 線で切断した断面図である。

10

【図 5 1】( a ) は扉枠における扉枠右サイドユニットの正面図であり、( b ) は扉枠右サイドユニットを前から見た斜視図であり、( c ) は扉枠右サイドユニットを後ろから見た斜視図である。

【図 5 2】扉枠右サイドユニットを分解して前から見た分解斜視図である。

【図 5 3】扉枠右サイドユニットを分解して後ろから見た分解斜視図である。

【図 5 4】図 5 1 ( a ) における M - M 線で切断した断面図である。

【図 5 5】( a ) は図 5 1 ( a ) における N - N 線で切断した断面図であり、( b ) は図 5 1 ( a ) における O - O 線で切断した断面図である。

【図 5 6】( a ) は扉枠における扉枠トップユニットの正面図であり、( b ) は扉枠トップユニットを前から見た斜視図であり、( c ) は扉枠トップユニットを後ろから見た斜視図である。

20

【図 5 7】扉枠トップユニットを分解して前から見た分解斜視図である。

【図 5 8】扉枠トップユニットを分解して後ろから見た分解斜視図である。

【図 5 9】図 5 6 における P - P 線で切断した断面図である。

【図 6 0】遊技盤の正面図である。

【図 6 1】遊技盤を主な構成毎に分解して前から見た分解斜視図である。

【図 6 2】遊技盤を主な構成毎に分解して後ろから見た分解斜視図である。

【図 6 3】表ユニットと裏ユニットを除いた遊技盤の正面図である。

【図 6 4】図 6 3 の遊技盤を分解して前から見た分解斜視図である。

【図 6 5】図 6 3 の遊技盤を分解して後ろから見た分解斜視図である。

30

【図 6 6】遊技盤をパチンコ機に取付けた状態で機能表示ユニットの部位を正面から拡大して示す説明図である。

【図 6 7】図 6 3 とは異なる形態の遊技パネルを、前構成部材、基板ホルダ、及び主制御ユニットと共に前から見た分解斜視図である。

【図 6 8】図 6 7 を後ろから見た分解斜視図である。

【図 6 9】主制御基板、払出制御基板及び周辺制御基板のブロック図である。

【図 7 0】図 6 9 のつづきを示すブロック図である。

【図 7 1】主基板を構成する払出制御基板と C R ユニット及び度数表示板との電気的な接続を中継する遊技球等貸出装置接続端子板に入出力される各種検出信号の概略図である。

【図 7 2】図 6 9 のつづきを示すブロック図である。

40

【図 7 3】周辺制御 M P U の概略を示すブロック図である。

【図 7 4】液晶及び音制御部における音源内蔵 V D P 周辺のブロック図である。

【図 7 5】パチンコ機の電源システムを示すブロック図である。

【図 7 6】図 7 5 のつづきを示すブロック図である。

【図 7 7】主制御基板の回路を示す回路図である。

【図 7 8】停電監視回路を示す回路図である。

【図 7 9】主制御基板と周辺制御基板との基板間の通信用インターフェース回路を示す回路図である。

【図 8 0】払出制御部の回路等を示す回路図である。

【図 8 1】払出制御入力回路を示す回路図である。

50

- 【図 8 2】図 8 1 の続きを示す回路図である。
- 【図 8 3】払出モータ駆動回路を示す回路図である。
- 【図 8 4】C R ユニット入出力回路を示す回路図である。
- 【図 8 5】主制御基板との各種入出力信号、及び外部端子板への各種出力信号を示す入出力図である。
- 【図 8 6】外部端子板の出力端子の配列を示す図である。
- 【図 8 7】上皿側液晶表示装置の表示領域の描画を行う液晶モジュール回路を示す回路図である。
- 【図 8 8】主制御基板から払出制御基板へ送信される各種コマンドの一例を示すテーブルである。 10
- 【図 8 9】主制御基板から周辺制御基板へ送信される各種コマンドの一例を示すテーブルである。
- 【図 9 0】図 8 9 の主制御基板から周辺制御基板へ送信される各種コマンドのつづきを示すテーブルである。
- 【図 9 1】主制御基板が受信する払出制御基板からの各種コマンドの一例を示すテーブルである。
- 【図 9 2】主制御側電源投入時処理の一例を示すフローチャートである。
- 【図 9 3】図 9 2 の主制御側電源投入時処理のつづきを示すフローチャートである。
- 【図 9 4】主制御側タイマ割り込み処理の一例を示すフローチャートである。
- 【図 9 5】周辺制御部電源投入時処理の一例を示すフローチャートである。 20
- 【図 9 6】周辺制御部 V ブランク割り込み処理の一例を示すフローチャートである。
- 【図 9 7】周辺制御部 1 m s タイマ割り込み処理の一例を示すフローチャートである。
- 【図 9 8】周辺制御部コマンド受信割り込み処理の一例を示すフローチャートである。
- 【図 9 9】周辺制御部停電予告信号割り込み処理の一例を示すフローチャートである。
- 【図 1 0 0】L O C K N 信号履歴作成処理の一例を示すフローチャートである。
- 【図 1 0 1】接続不具合判定処理の一例を示すフローチャートである。
- 【図 1 0 2】接続回復処理の一例を示すフローチャートである。
- 【図 1 0 3】上皿側液晶用トランスミッタ I C の I N I T 端子に対して接続確認信号を出力するタイミングを説明するタイミングチャートである。
- 【図 1 0 4】特別図柄及び特別電動役物制御処理（ステップ S 1 1 4）についてその手順を示すフローチャートである。 30
- 【図 1 0 5】第一始動口通過処理（ステップ S 5 2 3 2）についてその手順を示すフローチャートである。
- 【図 1 0 6】第二始動口通過処理（ステップ S 5 2 3 4）についてその手順を示すフローチャートである。
- 【図 1 0 7】第一特別図柄プロセス処理（ステップ S 5 2 3 8）についてその手順を示すフローチャートである。
- 【図 1 0 8】第一特別図柄通常処理（ステップ S 5 2 8 0）についてその手順を示すフローチャートである。
- 【図 1 0 9】大当たり判定処理（ステップ S 5 3 0 5）についてその手順を示すフローチャートである。 40
- 【図 1 1 0】（ A ）は、大当たり判定テーブルを示す図であり、（ B ）, （ C ）は、図柄決定テーブルを示す図である。
- 【図 1 1 1】第一特別図柄停止図柄設定処理（ステップ S 5 2 8 1）についてその手順を示すフローチャートである。
- 【図 1 1 2】第一変動パターン設定処理（ステップ S 5 2 8 2）についてその手順を示すフローチャートである。
- 【図 1 1 3】第一特別図柄変動処理（ステップ S 5 2 8 3）についてその手順を示すフローチャートである。
- 【図 1 1 4】第一特別図柄停止処理（ステップ S 5 2 8 4）についてその手順を示すフロ 50

ーチャートである。

【図 1 1 5】普通図柄及び普通電動役物制御処理（ステップ S 1 1 6）についてその手順を示すフローチャートである。

【図 1 1 6】ゲート部通過処理（ステップ S 5 4 0 2）についてその手順を示すフローチャートである。

【図 1 1 7】普通図柄通常処理（ステップ S 5 4 0 3）についてその手順を示すフローチャートである。

【図 1 1 8】通常遊技状態にあるときに上記演出図柄変動開始処理で参照される演出パターン（変動演出）の判定テーブル T 1 を示す図である。

【図 1 1 9】音定義テーブルの一例を示す図である。

10

【図 1 2 0】図 1 1 9 で例示した報知音の種類別に、報知内容や、報知態様、報知時間のほか、報知が終了される条件（解除条件）を示す図である。

【図 1 2 1】刀演出操作ユニットを備えた遊技機の正面図である。

【図 1 2 2】刀演出操作ユニットを備えた遊技機の右側面図である。

【図 1 2 3】抜刀演出を実行可能な演出モードにおける演出パターンの選択テーブルの一例を示す図であり、（ A ）変動パターンの種別に応じた抜刀準備移行演出の有無を選択する選択テーブルの一例を示し、（ B ）抜刀本演出の有無を選択する選択テーブルの一例を示す。

【図 1 2 4】オーラ部材が刀部（刀身部）自体に設けられる場合の刀装飾体の抜刀動作について説明する状態遷移図であり、（ A ）納刀状態、（ B ）第一抜刀状態、（ C ）第二抜刀状態を示す。

20

【図 1 2 5】オーラ部材の動作について説明する縦断面図である。

【図 1 2 6】オーラ部材が鞘部に設けられる場合の刀装飾体の抜刀動作について説明する状態遷移図であり、（ A ）納刀状態、（ B ）第一抜刀状態、（ C ）第二抜刀状態を示す。

【図 1 2 7】オーラ部材の動作について説明する縦断面図である。

【図 1 2 8】姫リーチ演出における演出表示装置の画面遷移及び刀装飾体の動作遷移を説明する図である。

【図 1 2 9】姫リーチ演出における演出表示装置の画面遷移及び刀装飾体の動作遷移を説明する図である。

【図 1 3 0】姫リーチ演出における演出表示装置の画面遷移及び刀装飾体の動作遷移を説明する図である。

30

【図 1 3 1】多面的に使われる操作ボタンの操作演出を含むリーチ演出における演出表示装置の画面遷移、操作ボタンの状態遷移及び刀装飾体の動作遷移を説明する図である。

【図 1 3 2】多面的に使われる操作ボタンの操作演出を含むリーチ演出における演出表示装置の画面遷移、操作ボタンの状態遷移及び刀装飾体の動作遷移を説明する図である。

【図 1 3 3】多面的に使われる操作ボタンの操作演出を含むリーチ演出における演出表示装置の画面遷移、操作ボタンの状態遷移及び刀装飾体の動作遷移を説明する図である。

【図 1 3 4】リーチ演出における演出表示装置の画面遷移、操作ボタンの状態遷移及び刀装飾体の動作遷移を説明する図である。

【図 1 3 5】リーチ演出における演出表示装置の画面遷移、操作ボタンの状態遷移及び刀装飾体の動作遷移を説明する図である。

40

【図 1 3 6】リーチ演出における演出表示装置の画面遷移、操作ボタンの状態遷移及び刀装飾体の動作遷移を説明する図である。

【図 1 3 7】リーチ演出における演出表示装置の画面遷移、操作ボタンの状態遷移及び刀装飾体の動作遷移を説明する図である。

【図 1 3 8】リーチ演出における演出表示装置の画面遷移、操作ボタンの状態遷移及び刀装飾体の動作遷移を説明する図である。

【図 1 3 9】擬似連演出に用いられる刀装飾体の形態について説明する図である。

【図 1 4 0】主制御基板によって抽選された変動パターンの変動演出（リーチ演出）に基づいて、周辺制御基板による抽選によってリーチ演出中に操作ボタン又は刀装飾体のいず

50



れかが操作有効とされると決定した場合に、第1示唆パターンの操作前示唆演出が実行されるリーチ演出の遷移例を示す図である。

【図141】主制御基板によって抽選された変動パターンの変動演出（リーチ演出）に基づいて、周辺制御基板による抽選によってリーチ演出中に操作ボタン又は刀装飾体のいずれかが操作有効とされると決定した場合に、第1示唆パターンの操作前示唆演出が実行されるリーチ演出の遷移例を示す図である。

【図142】前述した第1示唆パターンと同様にリーチ演出中に操作ボタン又は刀装飾体のいずれかが操作有効とされると決定した場合に、第2示唆パターンの操作前示唆演出が実行されるリーチ演出の遷移例を示す図である。

【図143】操作前示唆演出として第2示唆パターンが行われたにも拘わらず、刀装飾体が操作有効とならずに一旦は操作ボタンが操作有効になり、その後に刀装飾体が操作有効になるステップアップパターンの操作前示唆演出について示す図である。

【図144】一体化摸画像について、その一例を示す図である。

【図145】有効期間が開始されてから終了されるまでの一体化摸画像についての表示例を示す図である。

【図146】第1A受付許容状態についてその一例を示すタイムチャートである。

【図147】第1A受付許容状態についてその一例を示すタイムチャートである。

【図148】第1A受付許容状態が発生する変動パターンの演出例を示す図である。

【図149】第2A受付許容状態についてその一例を示すタイムチャートである。

【図150】第2A受付許容状態についてその一例を示すタイムチャートである。

【図151】第2A受付許容状態が発生する変動パターンの演出例を示す図である。

【図152】第3A受付許容状態についてその一例を示すタイムチャートである。

【図153】第3A受付許容状態についてその一例を示すタイムチャートである。

【図154】第3A受付許容状態が発生する変動パターンの演出例を示す図である。

【図155】第4A受付許容状態についてその一例を示すタイムチャートである。

【図156】第4A受付許容状態についてその一例を示すタイムチャートである。

【図157】第4A受付許容状態が発生する変動パターンの演出例を示す図である。

【図158】第5A受付許容状態についてその一例を示すタイムチャートである。

【図159】第5A受付許容状態についてその一例を示すタイムチャートである。

【図160】第5A受付許容状態が発生する変動パターンの演出例を示す図である。

【図161】第6A受付許容状態についてその一例を示すタイムチャートである。

【図162】第6A受付許容状態についてその一例を示すタイムチャートである。

【図163】第6A受付許容状態が発生する変動パターンの演出例を示す図である。

【図164】第1B受付許容状態についてその一例を示すタイムチャートである。

【図165】第1B受付許容状態が発生する変動パターンの演出例を示す図である。

【図166】第2B受付許容状態についてその一例を示すタイムチャートである。

【図167】第2B受付許容状態が発生する変動パターンの演出例を示す図である。

【図168】第3B受付許容状態についてその一例を示すタイムチャートである。

【図169】第3B受付許容状態が発生する変動パターンの演出例を示す図である。

【図170】第4B受付許容状態についてその一例を示すタイムチャートである。

【図171】第4B受付許容状態が発生する変動パターンの演出例を示す図である。

【図172】第5B受付許容状態についてその一例を示すタイムチャートである。

【図173】第5B受付許容状態が発生する変動パターンの演出例を示す図である。

【図174】第6B受付許容状態についてその一例を示すタイムチャートである。

【図175】第6B受付許容状態が発生する変動パターンの演出例を示す図である。

【図176】第7B受付許容状態についてその一例を示すタイムチャートである。

【図177】第7B受付許容状態が発生する変動パターンの演出例を示す図である。

【図178】第7B受付許容状態についてその一例を示すタイムチャートである。

【図179】第1B受付許容状態及び第2B受付許容状態についてその一例を示すタイムチャートである。

10

20

30

40

50

【図180】第1B受付許容状態及び第2B受付許容状態についてその一例を示すタイムチャートである。

【図181】第3B受付許容状態及び第4B受付許容状態についてその一例を示すタイムチャートである。

【図182】第3B受付許容状態及び第5B受付許容状態についてその一例を示すタイムチャートである。

【図183】第3B受付許容状態及び第5B受付許容状態についてその一例を示すタイムチャートである。

【図184】第1B受付許容状態及び第6B受付許容状態についてその一例を示すタイムチャートである。

【図185】第2B受付許容状態及び第6B受付許容状態についてその一例を示すタイムチャートである。

【図186】第3B受付許容状態及び第7B受付許容状態についてその一例を示すタイムチャートである。

【図187】第5B受付許容状態及び第7B受付許容状態についてその一例を示すタイムチャートである。

【図188】第1B受付許容状態及び第6B受付許容状態についてその一例を示すタイムチャートである。

【図189】第4B受付許容状態及び第7B受付許容状態についてその一例を示すタイムチャートである。

【図190】第5B受付許容状態及び第7B受付許容状態についてその一例を示すタイムチャートである。

【図191】第6B受付許容状態についてその一例を示すタイムチャートである。

【図192】第7B受付許容状態についてその一例を示すタイムチャートである。

【図193】第7B受付許容状態についてその一例を示すタイムチャートである。

【発明を実施するための形態】

【0012】

[1. パチンコ機の全体構造]

本発明の一実施形態であるパチンコ機1について、図面を参照して詳細に説明する。まず、図1乃至図10を参照して本実施形態のパチンコ機1の全体構成について説明する。図1は本発明の一実施形態であるパチンコ機の正面図である。図2はパチンコ機の右側面図であり、図3はパチンコ機の左側面図であり、図4はパチンコ機の背面図である。図5はパチンコ機を右前から見た斜視図であり、図6はパチンコ機を左前から見た斜視図であり、図7はパチンコ機を後ろから見た斜視図である。また、図8は本体枠から扉枠を開放させると共に、外枠から本体枠を開放させた状態で前から見たパチンコ機の斜視図である。図9はパチンコ機を扉枠、遊技盤、本体枠、及び外枠に分解して前から見た分解斜視図であり、図10はパチンコ機を扉枠、遊技盤、本体枠、及び外枠に分解して後ろから見た分解斜視図である。

【0013】

本実施形態のパチンコ機1は、遊技ホールの島設備(図示しない)に設置される枠状の外枠2と、外枠2の前面を開閉可能に閉鎖する扉枠3と、扉枠3を開閉可能に支持していると共に外枠2に開閉可能に取付けられている本体枠4と、本体枠4に前側から着脱可能に取付けられると共に扉枠3を通して遊技者側から視認可能とされ遊技者によって遊技球が打込まれる遊技領域5aを有した遊技盤5と、を備えている。

【0014】

パチンコ機1の外枠2は、図9及び図10等に示すように、上下に離間しており左右に延びている上枠部材10及び下枠部材20と、上枠部材10及び下枠部材20の両端同士を連結しており上下に延びている左枠部材30及び右枠部材40と、を備えている。上枠部材10、下枠部材20、左枠部材30、及び右枠部材40は、前後の幅が同じ幅に形成されている。また、上枠部材10及び下枠部材20の左右の長さに対して、左枠部材30

10

20

30

40

50

及び右枠部材 40 の上下の長さが、長く形成されている。

【0015】

また、外枠 2 は、左枠部材 30 及び右枠部材 40 の下端同士を連結し下枠部材 20 の前側に取付けられる幕板部材 50 と、上枠部材 10 の正面視左端部側に取付けられている外枠側上ヒンジ部材 60 と、幕板部材 50 の正面視左端側上部と左枠部材 30 とに取付けられている外枠側下ヒンジ部材 70 と、を備えている。外枠 2 の外枠側上ヒンジ部材 60 と外枠側下ヒンジ部材 70 とによって、本体枠 4 及び扉枠 3 が開閉可能に取付けられている。

【0016】

パチンコ機 1 の扉枠 3 は、正面視の外形が上下に延びた四角形で前後に貫通している貫通口 111 を有した枠状の扉枠ベースユニット 100 と、扉枠ベースユニット 100 の貫通口 111 よりも下側で前面右下隅に取付けられており遊技球を遊技盤 5 の遊技領域 5a 内へ打込むために遊技者が操作可能なハンドルユニット 300 と、扉枠ベースユニット 100 の貫通口 111 よりも下側で前面下部に取付けられている皿ユニット 320 と、皿ユニット 320 の中央に取付けられており遊技領域 5a 内に遊技球が打込まれることで変化する遊技状態に応じて遊技者に参加型の演出を提示することが可能な演出操作ユニット 400 と、皿ユニット 320 の上側で扉枠ベースユニット 100 における貫通口 111 よりも左側の前面左部に取付けられている扉枠左サイドユニット 530 と、皿ユニット 320 の上側で扉枠ベースユニット 100 における貫通口 111 よりも右側の前面右部に取付けられている扉枠右サイドユニット 550 と、扉枠左サイドユニット 530 及び扉枠右サイドユニット 550 の上側で扉枠ベースユニット 100 における貫通口 111 よりも上側の前面上部に取付けられている扉枠トップユニット 570 と、を備えている。

【0017】

パチンコ機 1 の本体枠 4 は、一部が外枠 2 の枠内に挿入可能とされると共に遊技盤 5 の外周を支持可能とされた枠状の本体枠ベース 600 と、本体枠ベース 600 の正面視左側の上下両端に取付けられ外枠 2 の外枠側上ヒンジ部材 60 及び外枠側下ヒンジ部材 70 に夫々回転可能に取付けられると共に扉枠 3 の扉枠側上ヒンジ部材 140 及び扉枠側下ヒンジ部材 150 が夫々回転可能に取付けられる本体枠側上ヒンジ部材 620 及び本体枠側下ヒンジ部材 640 と、本体枠ベース 600 の正面視左側面に取付けられる補強フレーム 660 と、本体枠ベース 600 の前面下部に取付けられており遊技盤 5 の遊技領域 5a 内に遊技球を打込むための球発射装置 680 と、本体枠ベース 600 の正面視右側面に取付けられており外枠 2 と本体枠 4、及び扉枠 3 と本体枠 4 の間を施錠する施錠ユニット 700 と、本体枠ベース 600 の正面視上辺及び左辺に沿って後側に取付けられており遊技者側へ遊技球を払出す逆 L 字状の払出ユニット 800 と、本体枠ベース 600 の後面下部に取付けられている基板ユニット 900 と、本体枠ベース 600 の後側に開閉可能に取付けられ本体枠ベース 600 に取付けられた遊技盤 5 の後側を覆う裏カバー 980 と、を備えている。

【0018】

本体枠 4 の払出ユニット 800 は、本体枠ベース 600 の後側に取付けられる逆 L 字状の払出ユニットベース 801 と、払出ユニットベース 801 の上部に取付けられており上方へ開放された左右に延びた箱状で図示しない島設備から供給される遊技球を貯留する球タンク 802 と、球タンク 802 の下側で払出ユニットベース 801 に取付けられており球タンク 802 内の遊技球を正面視左方向へ誘導する左右に延びたタンクレール 803 と、払出ユニットベース 801 における正面視左側上部の後面に取付けられタンクレール 803 からの遊技球を蛇行状に下方へ誘導する球誘導ユニット 820 と、球誘導ユニット 820 の下側で払出ユニットベース 801 から着脱可能に取付けられており球誘導ユニット 820 により誘導された遊技球を払出制御基板ボックス 950 に収容された払出制御基板 951 からの指示に基づいて一つずつ払出す払出装 830 と、払出ユニットベース 801 の後面に取付けられ払出装 830 によって払出された遊技球を下方へ誘導すると共に皿ユニット 320 における上皿 321 での遊技球の貯留状態に応じて遊技球を通常放出口

10

20

30

40

50

850d又は満タン放出口850eの何れかから放出させる上部満タン球経路ユニット850と、払出ユニットベース801の下端に取付けられ上部満タン球経路ユニット850の通常放出口850dから放出された遊技球を前方へ誘導して前端から扉枠3の貫通球通路273へ誘導する通常誘導路861及び満タン放出口850eから放出された遊技球を前方へ誘導して前端から扉枠3の満タン球受口274へ誘導する満タン誘導路862を有した下部満タン球経路ユニット860と、を備えている。

【0019】

本体枠4の基板ユニット900は、本体枠ベース600の後側に取付けられる基板ユニットベース910と、基板ユニットベース910の正面視左側で本体枠ベース600の後側に取付けられ内部に低音用の下部スピーカ921を有したスピーカユニット920と、  
10  
基板ユニットベース910の後側で正面視右側に取付けられ内部に電源基板が収容されている電源基板ボックス930と、スピーカユニット920の後側に取付けられており内部にインターフェイス制御基板が収容されているインターフェイス制御基板ボックス940と、電源基板ボックス930及びインターフェイス制御基板ボックス940に跨って取付けられており内部に遊技球の払出しを制御する払出制御基板951が収容された払出制御基板ボックス950と、を備えている。

【0020】

パチンコ機1の遊技盤5は、図9及び図10等に示すように、遊技球が打込まれる遊技領域5aの外周を区画し球発射装置680から発射された遊技球を遊技領域5aの上部に案内する外レール1001及び内レール1002を有した前構成部材1000と、前構成部材1000の後側に取付けられると共に遊技領域5aの後端を区画する平板状の遊技パネル1100と、を備えている。  
20

【0021】

本実施形態のパチンコ機1は、上皿321に遊技球を貯留した状態で、遊技者がハンドル302を回転操作すると、球発射装置680によってハンドル302の回転角度に応じた強さで遊技球が遊技盤5の遊技領域5a内へ打込まれる。そして、遊技領域5a内に打込まれた遊技球が、入賞口に受入れられると、受入れられた入賞口に応じて、所定数の遊技球が払出装置830によって上皿321に払出される。この遊技球の払出しによって遊技者の興味を高めることができるため、上皿321内の遊技球を遊技領域5a内へ打込ませることができ、遊技者に遊技を楽しませることができる。  
30

【0022】

[2. 外枠の全体構成]

パチンコ機1の外枠2について、図11乃至図16を参照して説明する。図11はパチンコ機における外枠の正面図であり、図12は外枠の右側面図である。また、図13は外枠を前から見た斜視図であり、図14は外枠を後ろから見た斜視図である。図15は、外枠を分解して前から見た分解斜視図である。図16(a)は外枠における外枠側上ヒンジ部材の部位を、左枠部材を省略して下側から見た斜視図であり、(b)は(a)を分解して示す分解斜視図である。外枠2は、遊技ホール等のパチンコ機1が設置される島設備(図示は省略)に取付けられるものである。

【0023】

外枠2は、図示するように、上下に離間しており左右に延びている上枠部材10及び下枠部材20と、上枠部材10及び下枠部材20の両端同士を連結しており上下に延びている左枠部材30及び右枠部材40と、を備えている。上枠部材10、下枠部材20、左枠部材30、及び右枠部材40は、前後の幅が同じ幅に形成されている。また、上枠部材10及び下枠部材20の左右の長さに対して、左枠部材30及び右枠部材40の上下の長さが、長く形成されている。また、外枠2は、上枠部材10及び下枠部材20の左右両端面と、左枠部材30及び右枠部材40の左右方向の外側を向いた側面とが、同一面となるように組立てられている。  
40

【0024】

また、外枠2は、上枠部材10の正面視左端部側に取付けられている外枠側上ヒンジ部  
50

材 6 0 と、外枠側上ヒンジ部材 6 0 の下面に取付けられているロック部材 6 6 と、幕板部材 5 0 の正面視左端側上部と左枠部材 3 0 とに取付けられている外枠側下ヒンジ部材 7 0 と、を備えている。外枠 2 の外枠側上ヒンジ部材 6 0 と外枠側下ヒンジ部材 7 0 とによって、本体枠 4 及び扉枠 3 を開閉可能に取付けることができる。

#### 【 0 0 2 5 】

また、外枠 2 は、左枠部材 3 0 及び右枠部材 4 0 の下端同士を連結し下枠部材 2 0 の前側に取付けられる幕板部材 5 0 と、幕板部材 5 0 の後側に取付けられていると共に両端が左枠部材 3 0 及び右枠部材 4 0 に夫々取付けられる幕板補強部材 8 0 と、幕板部材 5 0 の上面における左右中央から左寄りの位置に取付けられている平板状の左滑り部材 8 1 と、幕板部材 5 0 の上面における右端付近の位置に取付けられている平板状の右滑り部材 8 2 と、を備えている。幕板補強部材 8 0 は、中実の部材（例えば、木材、合板、等）によって形成されており、下枠部材 2 0、左枠部材 3 0、及び右枠部材 4 0 に、取付けられている。

10

#### 【 0 0 2 6 】

更に、外枠 2 は、上枠部材 1 0 と左枠部材 3 0、上枠部材 1 0 と右枠部材 4 0、下枠部材 2 0 と左枠部材 3 0、及び下枠部材 2 0 と右枠部材 4 0 を、夫々連結している連結部材 8 5 を備えている。また、外枠 2 は、右枠部材 4 0 の内側（左側面側）に取付けられており後述する施錠ユニット 7 0 0 の外枠用鉤 7 0 3 が係止される上鉤掛部材 9 0 及び下鉤掛部材 9 1 を、備えている。

#### 【 0 0 2 7 】

20

##### [ 2 - 1 . 上枠部材 ]

外枠 2 の上枠部材 1 0 は、所定厚さの無垢（中実）の材料（例えば、木材、合板、等）によって形成されている。この上枠部材 1 0 は、左右両端における前後方向の中央に、上下に貫通しており左右方向中央側へ窪んだ係合切欠部 1 1 を備えている。この係合切欠部 1 1 内には、連結部材 8 5 の後述する左上連結部材 8 5 A 及び右上連結部材 8 5 B の上横固定部 8 7 が取付けられる。また、上枠部材 1 0 は、正面視左側端部の上面と前面に、一般面よりも窪んだ取付段部 1 2 を備えている。この取付段部 1 2 には、外枠側上ヒンジ部材 6 0 が取付けられる。

#### 【 0 0 2 8 】

##### [ 2 - 2 . 下枠部材 ]

30

外枠 2 の下枠部材 2 0 は、所定厚さの無垢（中実）の材料（例えば、木材、合板、等）によって形成されている。この下枠部材 2 0 は、左右の長さ及び上下の厚さが、上枠部材 1 0 の左右の長さ及び上下の厚さと同じ寸法に形成されていると共に、前後の幅が、上枠部材 1 0 の前後の幅よりも長く形成されている。下枠部材 2 0 は、左右両端における前後方向の中央よりも後側寄りの位置に、上下に貫通しており左右方向中央側へ窪んだ係合切欠部 2 1 を備えている。この係合切欠部 2 1 内には、連結部材 8 5 の後述する左下連結部材 8 5 C 及び右下連結部材 8 5 D の下横固定部 8 8 が取付けられる。

#### 【 0 0 2 9 】

また、下枠部材 2 0 は、左右両端の前面から後方へ窪んだ前端切欠部 2 2 を備えている。下枠部材 2 0 において、前端切欠部 2 2 の後端から下枠部材 2 0 の後面までの前後方向の幅が、上枠部材 1 0 の前後方向の幅と同じ寸法に形成されている。この下枠部材 2 0 は、外枠 2 に組立てた状態で、左右の前端切欠部 2 2 同士の間の部位が、幕板部材 5 0 内に挿入される。

40

#### 【 0 0 3 0 】

##### [ 2 - 3 . 左枠部材及び右枠部材 ]

外枠 2 の左枠部材 3 0 及び右枠部材 4 0 は、一定の断面形状で上下に延びており、アルミ合金等の金属の押出型材によって形成されている。左枠部材 3 0 及び右枠部材 4 0 は、平面視において互いに対称の形状に形成されている。左枠部材 3 0 及び右枠部材 4 0 は、外枠 2 として組立てた時に、左右方向の外側となる側面において、前後方向中央に対して後寄りの位置から後端付近までの間に、内側へ窪んだ凹部 3 1 , 4 1 と、凹部 3 1 , 4 1

50

の反対側の側面から膨出しており内部が空洞に形成されている突出部 3 2 , 4 2 と、を備えている。この左枠部材 3 0 及び右枠部材 4 0 は、突出部 3 2 , 4 2 によって、強度・剛性が高められている。また、突出部 3 2 , 4 2 内には、連結部材 8 5 の後述する左上連結部材 8 5 A 及び右上連結部材 8 5 B の後側の下横固定部 8 8 が挿入されて取付けられる。

【 0 0 3 1 】

また、左枠部材 3 0 及び右枠部材 4 0 は、表面に上下に延びた複数の溝が形成されている。この複数の溝によって、パチンコ機 1 を遊技ホール等の島設備に設置したり運搬したりする等の際に、作業者の指掛りとなってパチンコ機 1 を持ち易くすることができると共に、パチンコ機 1 の外観の意匠性を高めることができる。

【 0 0 3 2 】

[ 2 - 4 . 幕板部材 ]

外枠 2 の幕板部材 5 0 は、後側が開放された箱状に形成されている。幕板部材 5 0 は、上面における正面視左端付近に後方へ平板状に延出している後方延出部 5 1 と、後方延出部 5 1 の左端から遊技球が通過可能な大きさで U 字状に切欠かれており上下に貫通している左排出孔 5 2 と、後方延出部 5 1 における左排出孔 5 2 の右側において遊技球が通過可能な大きさで上下に貫通している右排出孔 5 3 と、後方延出部 5 1 の後端を含む幕板部材 5 0 の上面の後端から上方へ平板状に延出している立壁部 5 4 と、立壁部 5 4 の上端付近から前方へ膨出しており前面が上方へ向かうに従って後方へ向かうように傾斜している返し部 5 5 と、を備えている。

【 0 0 3 3 】

幕板部材 5 0 は、後方延出部 5 1 の前側の上面と、後方延出部 5 1 の上面とに、外枠側下ヒンジ部材 7 0 が載置されるように、外枠側下ヒンジ部材 7 0 の後述する水平部 7 1 が取付けられる。また、幕板部材 5 0 の左排出孔 5 2 は、外枠 2 に組立てた状態で外枠側下ヒンジ部材 7 0 の後述する排出孔 7 4 と一致する位置に形成されている。また、右排出孔 5 3 は、外枠 2 に組立てた状態で外枠側下ヒンジ部材 7 0 よりも右側となる位置に形成されている。右排出孔 5 3 は、左排出孔 5 2 よりも大きく形成されている。

【 0 0 3 4 】

また、幕板部材 5 0 は、後方延出部 5 1 よりも右側の上面が、前端側が低くなるように傾斜している。また、幕板部材 5 0 は、上面における後方延出部 5 1 よりも右側の部位に左滑り部材 8 1 を取付けるための左取付部 5 6 と、上面における右端付近に右滑り部材 8 2 を取付けるための右取付部 5 7 と、を備えている。幕板部材 5 0 は、上面に、左滑り部材 8 1 及び右滑り部材 8 2 を介して本体枠 4 の下面が載置される。

【 0 0 3 5 】

この幕板部材 5 0 は、図示するように、前面に浅いレリーフ状の装飾が形成されている。また、幕板部材 5 0 は、図示は省略するが、箱状の内部が複数のリブによって格子状に仕切られており、強度・剛性が高められている。また、幕板部材 5 0 は、幕板補強部材 8 0 の前側半分を、内部に収容可能に形成されている。

【 0 0 3 6 】

[ 2 - 5 . 外枠側上ヒンジ部材 ]

外枠 2 の外枠側上ヒンジ部材 6 0 は、図示するように、水平に延びた平板状で外形が四角形の上固定部 6 1 と、上固定部 6 1 の前端から前方へ延出している平板状の前方延出部 6 2 と、前方延出部 6 2 の右端から前方へ向かうに従って前方延出部 6 2 の左右中央へ延びており上下に貫通している軸受溝 6 3 と、上固定部 6 1 の平面視左辺から下方へ延びている平板状の横固定部 6 4 と、前方延出部 6 2 の左端から前端を周って軸受溝 6 3 が開口している部位までの端辺から下方へ延びており横固定部 6 4 と連続している平板状の垂下部 6 5 と、を備えている（図 1 6 ( b ) 等を参照）。

【 0 0 3 7 】

外枠側上ヒンジ部材 6 0 は、外枠 2 が組立てられた状態で、上固定部 6 1 が、上枠部材 1 0 の取付段部 1 2 の上面に載置されており、図示しないビスによって固定されている。また、前方延出部 6 2 は、上枠部材 1 0 の前端よりも前方へ延出している。また、横固定

10

20

30

40

50

部 6 4 は、左枠部材 3 0 の外側側面の凹部 3 1 内に上側から挿入された状態で、ビスによって左枠部材 3 0 に固定されている。

【 0 0 3 8 】

この外枠側上ヒンジ部材 6 0 は、軸受溝 6 3 内に本体枠側上ヒンジ部材 6 2 0 の本体枠側上ヒンジピン 6 2 2 を挿入させることで、外枠側下ヒンジ部材 7 0 と協働して本体枠 4 を開閉可能に支持することができる。この外枠側上ヒンジ部材 6 0 は、金属板をプレス成型により屈曲させて形成されている。

【 0 0 3 9 】

[ 2 - 6 . ロック部材 ]

外枠 2 のロック部材 6 6 は、図 1 6 に示すように、左右が所定幅で前後に延びている帯板状のロック本体 6 6 a と、ロック本体 6 6 a の後端から右方へ突出している操作部 6 6 b と、ロック本体 6 6 a の後端から左方へ延びた後に斜め左前方へ延びている弾性変形可能な棒状の弾性部 6 6 c と、ロック本体 6 6 a の後端付近で上下に貫通している取付孔 6 6 d と、を備えている。このロック部材 6 6 は、合成樹脂によって形成されている。ロック部材 6 6 は、取付ビス 6 7 によって、外枠側上ヒンジ部材 6 0 における前方延出部 6 2 の下面に回動可能に取付けられる。

10

【 0 0 4 0 】

このロック部材 6 6 は、取付孔 6 6 d を通して、ロック本体 6 6 a の後端が、外枠側上ヒンジ部材 6 0 の前方延出部 6 2 における軸受溝 6 3 よりも後側の位置に取付けられる。また、ロック部材 6 6 を外枠側上ヒンジ部材 6 0 に取付けた状態では、ロック本体 6 6 a が、平面視で軸受溝 6 3 を遮ることができると共に、前端付近の右側面が、外枠側上ヒンジ部材 6 0 の垂下部 6 5 における軸受溝 6 3 の開口まで延びている部位と当接可能となるように前方へ延びている（図 1 8 を参照）。

20

【 0 0 4 1 】

また、ロック本体 6 6 a の後端から左方へ延びている弾性部 6 6 c の先端は、外枠側上ヒンジ部材 6 0 における垂下部 6 5 の内周面に当接している。このロック部材 6 6 は、弾性部 6 6 c の付勢力によって取付孔 6 6 d を中心に、前端が左方へ回動する方向に付勢されている。従って、通常の状態では、ロック部材 6 6 のロック本体 6 6 a の前端付近の右側面が、垂下部 6 5 に当接している（図 1 8 を参照）。この状態では、軸受溝 6 3 におけるロック本体 6 6 a よりも前側の部位に、本体枠側上ヒンジ部材 6 2 0 の後述する本体枠側上ヒンジピン 6 2 2 を収容可能な空間が形成される。

30

【 0 0 4 2 】

このロック部材 6 6 は、操作部 6 6 b を操作することで、弾性部 6 6 c の付勢力に抗してロック本体 6 6 a を回動させることができる。そして、操作部 6 6 b の操作によって、ロック本体 6 6 a を、その前端が左方へ移動する方向へ回動させることで、平面視において軸受溝 6 3 からロック本体 6 6 a を後退させることができ、軸受溝 6 3 が全通している状態とすることができる。これにより、軸受溝 6 3 内に本体枠側上ヒンジピン 6 2 2 を挿入したり、軸受溝 6 3 内から本体枠側上ヒンジピン 6 2 2 を外したりすることができる。

【 0 0 4 3 】

[ 2 - 7 . 外枠側下ヒンジ部材 ]

外枠 2 の外枠側下ヒンジ部材 7 0 は、図示するように、水平に延びている平板状の水平部 7 1 と、水平部 7 1 の左辺において前後方向中央よりも後側の部位から上方へ立上っている平板状の立上り部 7 2 と、水平部 7 1 の前端付近から上方へ突出している外枠下ヒンジピン 7 3 と、水平部 7 1 を上下に貫通しており遊技球が一つのみ通過可能な大きさの排出孔 7 4 と、を備えている。この外枠側下ヒンジ部材 7 0 は、金属板をプレス成型により屈曲させて形成されている。

40

【 0 0 4 4 】

外枠側下ヒンジ部材 7 0 の水平部 7 1 は、平面視において、左辺を底辺とした台形に形成されている。外枠下ヒンジピン 7 3 は、円柱状で、上下方向中央よりも上部が、上端が窄まった円錐台状に形成されている。この外枠下ヒンジピン 7 3 は、水平部 7 1 の前端付

50

近における左寄りの位置に取付けられている。排出孔 7 4 は、水平部 7 1 において、立上り部 7 2 の前後方向中央の部位と接し、水平部 7 1 の左辺から右方へ逆 U 字状に延びるように形成されている。この排出孔 7 4 は、幕板部材 5 0 の左排出孔 5 2 と、略同じ大きさに形成されている。

【 0 0 4 5 】

外枠側下ヒンジ部材 7 0 は、外枠 2 が組立てられた状態では、水平部 7 1 が、幕板部材 5 0 の左端付近の上面と後方延出部 5 1 上に載置されており、水平部 7 1 が、幕板部材 5 0 の上面を貫通する図示しないビスによって幕板補強部材 8 0 に固定されている。また、外枠 2 が組立てられた状態では、立上り部 7 2 が、左枠部材 3 0 の内側側面における突出部 3 2 よりも前側の部位に、図示しないビスによって取付けられている。この外枠側下ヒンジ部材 7 0 は、外枠下ヒンジピン 7 3 を、本体枠 4 の本体枠側下ヒンジ部材 6 4 0 における本体枠用下ヒンジ孔（図示は省略）に挿通させることで、外枠側上ヒンジ部材 6 0 と協働して本体枠 4 を開閉可能に取付けることができる。

10

【 0 0 4 6 】

また、外枠 2 が組立てられた状態では、排出孔 7 4 が、幕板部材 5 0 の左排出孔 5 2 と一致している。これにより、水平部 7 1 上の遊技球を、排出孔 7 4 及び左排出孔 5 2 を通して、幕板部材 5 0 の後側へ落下（排出）させることができる。詳述すると、外枠 2 に対して本体枠 4 を閉じる時に、外枠 2 と本体枠 4 との間に落下した遊技球が、本体枠 4 が閉じられるのに従って、外枠 2 と本体枠 4 との間が徐々に狭くなることから、間隔が広い後方側へ転動とすることとなり、排出孔 7 4 から排出させることができる。この際に、排出孔 7 4 が、パチンコ機 1 に組立てた状態で、外枠 2 に対して本体枠 4 を閉じた時に、本体枠 4 の後端と略同じとなる位置に形成されているため、外枠 2 と本体枠 4 との間に落下した遊技球を、排出孔 7 4 から排出させることで本体枠 4 よりも後側へ転動するのを阻止し易くすることができる。外枠側下ヒンジ部材 7 0 の部位に遊技球が留まり難くすることができる。

20

【 0 0 4 7 】

[ 2 - 8 . 連結部材 ]

外枠 2 の連結部材 8 5 は、上枠部材 1 0 と左枠部材 3 0 とを連結する左上連結部材 8 5 A と、上枠部材 1 0 と右枠部材 4 0 とを連結する右上連結部材 8 5 B と、下枠部材 2 0 と左枠部材 3 0 とを連結する左下連結部材 8 5 C と、下枠部材 2 0 と右枠部材 4 0 とを連結する右下連結部材 8 5 D と、がある。

30

【 0 0 4 8 】

連結部材 8 5 は、水平に延びた平板状の水平固定部 8 6 と、水平固定部 8 6 の左右側辺の何れか一方から上方へ延出している平板状の上横固定部 8 7 と、水平固定部 8 6 における上横固定部 8 7 が延出している部位と同じ側から下方へ延出している平板状の下横固定部 8 8 と、を備えている。この連結部材 8 5 は、平板状の金属板を屈曲させて形成されている。

【 0 0 4 9 】

左上連結部材 8 5 A 及び右上連結部材 8 5 B では、水平固定部 8 6 の前後方向の中央から上横固定部 8 7 が上方へ延出していると共に、上横固定部 8 7 の前後両側から下横固定部 8 8 が下方へ延出している。つまり、左上連結部材 8 5 A 及び右上連結部材 8 5 B では、下横固定部 8 8 が前後に離間して二つ備えられている。左上連結部材 8 5 A 及び右上連結部材 8 5 B の水平固定部 8 6 は、上枠部材 1 0 の下面に当接した状態で上枠部材 1 0 に固定される。また、左上連結部材 8 5 A 及び右上連結部材 8 5 B の上横固定部 8 7 は、上枠部材 1 0 の係合切欠部 2 1 内に挿入されて、上枠部材 1 0 の左右方向の端部に固定される。また、左上連結部材 8 5 A 及び右上連結部材 8 5 B の前側の下横固定部 8 8 は、左枠部材 3 0 及び右枠部材 4 0 の突出部 3 2 , 4 2 よりも前側の内側側面に夫々固定される。更に、左上連結部材 8 5 A 及び右上連結部材 8 5 B の後側の下横固定部 8 8 は、左枠部材 3 0 及び右枠部材 4 0 の突出部 3 2 , 4 2 内に挿入されて外側側面から擦り込まれるビスにより左枠部材 3 0 及び右枠部材 4 0 に夫々固定される。

40

50



## 【 0 0 5 0 】

左下連結部材 8 5 C 及び右下連結部材 8 5 D では、上横固定部 8 7 の後端が、水平固定部 8 6 の後端よりも後方へ突出していると共に、上横固定部 8 7 の水平固定部 8 6 よりも後方へ突出している部位の下端から下横固定部 8 8 が水平固定部 8 6 よりも下方へ延出している。また、左下連結部材 8 5 C 及び右下連結部材 8 5 D では、上横固定部 8 7 の後端から水平固定部 8 6 と同じ側へ突出している屈曲部 8 9 を更に備えている。左下連結部材 8 5 C 及び右下連結部材 8 5 D の水平固定部 8 6 は、下枠部材 2 0 の上面に当接した状態で固定される。また、左下連結部材 8 5 C 及び右下連結部材 8 5 D の上横固定部 8 7 は、左枠部材 3 0 及び右枠部材 4 0 の突出部 3 2 , 4 2 よりも前側の内側側面に夫々固定される。更に、左下連結部材 8 5 C 及び右下連結部材 8 5 D の下横固定部 8 8 は、下枠部材 2 0 の係合切欠部 2 1 内に挿入されて下枠部材 2 0 の左右方向の端面に夫々固定される。

10

## 【 0 0 5 1 】

## [ 2 - 9 . 外枠側上ヒンジ部材のロック機構 ]

次に、本実施形態のパチンコ機 1 の外枠 2 において、外枠側上ヒンジ部材 6 0 におけるロック部材 6 6 による本体枠 4 の本体枠側上ヒンジ部材 6 2 0 に対するロック機構について、図 1 7 及び図 1 8 を参照して説明する。図 1 7 ( a ) は外枠の外枠側上ヒンジ部材に対して本体枠の本体枠側上ヒンジ部材が取外されている状態を拡大して示す斜視図であり、( b ) は外側上ヒンジ部材に本体側上ヒンジ部材が取付けられている状態を拡大して示す斜視図である。図 1 8 は、外枠におけるロック部材の作用を示す説明図である。

## 【 0 0 5 2 】

外枠 2 におけるロック部材 6 6 は、外枠側上ヒンジ部材 6 0 の前方延出部 6 2 に取付けた状態（通常の状態）では、弾性部 6 6 c の先端が垂下部 6 5 の内周面と当接しており、ロック本体 6 6 a がく字状に屈曲した軸受溝 6 3 の一部を閉塞するようになっていると共に、ロック本体 6 6 a の先端部分が、軸受溝 6 3 の最深部分を閉塞した状態とはならず、軸受溝 6 3 の最深部分に本体枠 4 の本体枠側上ヒンジ部材 6 2 0 の本体枠上ヒンジピン 6 2 2 を挿入可能な空間が形成された状態となっている。

20

## 【 0 0 5 3 】

本実施形態における外枠側上ヒンジ部材 6 0 とロック部材 6 6 とを用いた本体枠上ヒンジピン 6 2 2 の支持機構は、本体枠上ヒンジピン 6 2 2 が軸受溝 6 3 の最深部分に挿入されてロック本体 6 6 a の前端の右側面が、右側の垂下部 6 5 と接近している状態（この状態ではロック本体 6 6 a の前端の右側面と右側の垂下部 6 5 との間に僅かな隙間があり当接した状態となっていない）である通常の軸支状態においては、屈曲している軸受溝 6 3 の最深部分に位置する本体枠上ヒンジピン 6 2 2 とロック本体 6 6 a の前端面との夫々の中心が斜め方向にずれて対向した状態となっている。

30

## 【 0 0 5 4 】

そして、この通常の軸支状態においては、重量のある本体枠 4 を軸支している本体枠上ヒンジピン 6 2 2 が軸受溝 6 3 の前端部分に当接した状態となっているので、本体枠上ヒンジピン 6 2 2 からロック本体 6 6 a の前端面への負荷がほとんどかかっていない。つまり、ロック部材 6 6 の弾性部 6 6 c に対し負荷がかかっていない状態となっている。なお、ロック本体 6 6 a の前端面が円弧状に形成されているため、ロック部材 6 6 を回動させるために操作部 6 6 b を回動操作した時に、ロック部材 6 6 がスムーズに回動するようになっている。また、図示では、ロック本体 6 6 a の前端面の円弧中心が、取付孔 6 6 d の中心（ロック部材 6 6 の回転中心）とされている。

40

## 【 0 0 5 5 】

従って、本体枠上ヒンジピン 6 2 2 がく字状に形成された軸受溝 6 3 の傾斜に沿って抜ける方向に作用力  $F$  がかかって、ロック本体 6 6 a の円弧状の前端面に当接したとき、その作用力  $F$  を、本体枠上ヒンジピン 6 2 2 と円弧状の前端面との当接部分に作用する分力  $F_1$ （ロック本体 6 6 a の前端面の円弧の法線方向）と、本体枠上ヒンジピン 6 2 2 と軸受溝 6 3 の一側内面との当接部分に作用する分力  $F_2$  と、に分けたときに、分力  $F_1$  の方向が取付孔 6 6 d（取付ビス 6 7）の中心（ロック部材 6 6 の回転中心）を向くため、口

50

ック部材 6 6 のロック本体 6 6 a の前端が、右側の垂下部 6 5 から離れる方向に回転させるモーメントが働かず、本体枠上ヒンジピン 6 2 2 がロック部材 6 6 のロック本体 6 6 a の前端部と軸受溝 6 3 の一側内面との間に挟持された状態が保持される。

【 0 0 5 6 】

このため、通常の軸支状態、或は、本体枠上ヒンジピン 6 2 2 の作用力がロック部材 6 6 にかかった状態でも、ロック部材 6 6 の弾性部 6 6 c に常時負荷がかからず、合成樹脂で一体形成される弾性部 6 6 c のクリープによる塑性変形を防止し、長期間に亘って本体枠上ヒンジピン 6 2 2 の軸受溝 6 3 からの脱落を防止することができる。なお、仮に無理な力がかかってロック部材 6 6 のロック本体 6 6 a の前端部が右方へ移動する方向へ回転させられても、ロック本体 6 6 a の前端右側面が垂下部 6 5 に当接してそれ以上回転しないので、ロック部材 6 6 が前方延出部 6 2 の外側にはみ出ないようになっている。

10

【 0 0 5 7 】

なお、ロック本体 6 6 a の前端面の形状は円弧状でなくても、上記した分力 F 1 の作用により回転モーメントが生じない位置又はロック部材 6 6 をその前端部が前方延出部 6 2 の外側に向って回転させる回転モーメントが生ずる位置にロック部材 6 6 の回転中心（取付ビス 6 7 により固定される軸）を位置させることにより、常時ロック部材 6 6 の弾性部 6 6 c に対しても負荷がかかることはないし、ロック部材 6 6 が回転してもロック本体 6 6 a の前端の右側面が垂下部 6 5 に当接するだけであるため、ロック部材 6 6 が前方延出部 6 2 の外側にはみ出ることもない。

【 0 0 5 8 】

外枠側上ヒンジ部材 6 0 の軸受溝 6 3 に、本体枠側上ヒンジ部材 6 2 0 の本体枠上ヒンジピン 6 2 2 を支持させる場合は、軸受溝 6 3 の開放されている側から軸受溝 6 3 内に本体枠上ヒンジピン 6 2 2 を挿入する。軸受溝 6 3 内に本体枠上ヒンジピン 6 2 2 を挿入すると、ロック部材 6 6 のロック本体 6 6 a の右側面に本体枠上ヒンジピン 6 2 2 が当接し、弾性部 6 6 c の付勢力に抗してロック本体 6 6 a の前端が左方へ移動するようにロック部材 6 6 が取付ビス 6 7 を中心に回動する。これにより、軸受溝 6 3 を閉鎖していたロック本体 6 6 a が後退して軸受溝 6 3 が開放され、軸受溝 6 3 の最深部（前端）へ本体枠上ヒンジピン 6 2 2 を移動させることができるようになる。

20

【 0 0 5 9 】

そして、軸受溝 6 3 の最深部に本体枠上ヒンジピン 6 2 2 を移動させると、本体枠上ヒンジピン 6 2 2 とロック部材 6 6 のロック本体 6 6 a との当接が解除され、弾性部 6 6 c の付勢力によってロック本体 6 6 a の前端が右方へ移動するようにロック部材 6 6 が回動し、ロック部材 6 6 が通常の状態に復帰する。これにより、本体枠上ヒンジピン 6 2 2 が、軸受溝 6 3 内におけるロック本体 6 6 a の前端よりも前側の空間に収容された状態となり、本体枠上ヒンジピン 6 2 2 が、軸受溝 6 3 の最深部において回動可能な状態で保持（ロック）された状態となる。

30

【 0 0 6 0 】

軸受溝 6 3 内から本体枠上ヒンジピン 6 2 2 を取外す場合は、ロック部材 6 6 の操作部 6 6 b を操作して、ロック本体 6 6 a の前端が左方へ移動するようにロック部材 6 6 を回動させ、弾性部 6 6 c の付勢力に抗して軸受溝 6 3 からロック本体 6 6 a を後退させる。これにより、軸受溝 6 3 の最深部と開口部とが連通した状態となり、軸受溝 6 3 から本体枠上ヒンジピン 6 2 2 を取外すことができる。

40

【 0 0 6 1 】

[ 2 - 1 0 . 外枠側下ヒンジ部材の部位における防犯機構と球噛み防止機構 ]

本実施形態のパチンコ機 1 における外枠 2 の外枠側下ヒンジ部材 7 0 の部位における防犯機構と外枠 2 と本体枠 4 との間に遊技球が挟まれるのを防止するための球噛み防止機構について説明する。

【 0 0 6 2 】

外枠 2 は、組立てた状態では、幕板部材 5 0 の上面における正面視左端部に外枠側下ヒンジ部材 7 0 が取付けられている。外枠側下ヒンジ部材 7 0 の水平部 7 1 は、幕板部材 5

50

0の上面の左端付近と後方延出部51の上面とに載置された状態で取付けられている。この幕板部材50には、上面の後端から上方へ立上っている立壁部54を備えている。これにより、外枠側下ヒンジ部材70と本体枠側下ヒンジ部材640との間の隙間を通して、本体枠4（パチンコ機1）の後側へピアノ線等の不正な工具を侵入させようとしても、不正な工具の先端が幕板部材50の上面の後端から上方へ延出している立壁部54に当接するため、不正な工具がこれ以上後側へ挿入されるのを阻止することができ、外枠側下ヒンジ部材70の部位を介して不正行為が行われるのを防止することができる。

【0063】

また、立壁部54の上端に、前方へ延出している返し部55を備えているため、立壁部54に当接した不正な工具が上方へ曲がった場合、返し部55によって不正な工具の先端を更に前方へ折返させることができるため、本体枠4の後側に不正な工具が侵入させられるのを阻止することができ、外枠側下ヒンジ部材70の部位を介して不正行為が行われるのを確実に阻止することができる。

10

【0064】

ところで、幕板部材50の上面の後端に上方へ延出している立壁部54を備えるようにした場合、外枠2に対して本体枠4を開いている状態で、遊技球が外枠側下ヒンジ部材70（水平部71）上に落下した場合、水平部71上の遊技球が、立壁部54の存在によって水平部71の後端から後方へ排出されないため、外枠2と本体枠4との間に挟まれてしまう虞がある。これに対して、本実施形態では、外枠側下ヒンジ部材70の水平部71と、幕板部材50の後方延出部51とに、遊技球が通過可能な排出孔74、左排出孔52、及び右排出孔53を備えているため、外枠側下ヒンジ部材70の水平部71上の遊技球を、排出孔74等から下方へ排出することができ、外枠2と本体枠4との間に遊技球が挟まれるのを低減させることができる。

20

【0065】

従って、外枠2と本体枠4との間に遊技球が挟まれることで、外枠側下ヒンジ部材70の周りが破損したり、本体枠4が正常な状態で閉まらずに外枠2と本体枠4との間に隙間ができてしまい、その隙間を使って不正行為が行われてしまったりするのを防止することができる。

【0066】

[3. 扉枠の全体構成]

パチンコ機1の扉枠3について、図19乃至図30を参照して説明する。図19はパチンコ機における扉枠の正面図であり、図20は扉枠の右側面図であり、図21は扉枠の左側面図であり、図22は扉枠の背面図である。図23は扉枠を右前から見た斜視図であり、図24は扉枠を左前から見た斜視図であり、図25は扉枠を後ろから見た斜視図である。図26は図19におけるA-A線で切断した断面図であり、図27は図19におけるB-B線で切断した断面図であり、図28は図19におけるC-C線で切断した断面図である。図29は扉枠を主な部材毎に分解して前から見た分解斜視図であり、図30は扉枠を主な部材毎に分解して後ろから見た分解斜視図である。

30

【0067】

扉枠3は、図29及び図30等に示すように、正面視の外形が上下に延びた四角形で枠状の扉枠ベースユニット100と、扉枠ベースユニット100の前面右下隅に取付けられているハンドルユニット300と、扉枠ベースユニット100の前面下部に取付けられている皿ユニット320と、皿ユニット320の中央に取付けられている演出操作ユニット400と、皿ユニット320の上側で扉枠ベースユニット100の前面左部に取付けられている扉枠左サイドユニット530と、皿ユニット320の上側で扉枠ベースユニット100の前面右部に取付けられている扉枠右サイドユニット550と、扉枠左サイドユニット530及び扉枠右サイドユニット550の上側で扉枠ベースユニット100の前面上部に取付けられている扉枠トップユニット570と、を備えている。

40

【0068】

扉枠3の扉枠ベースユニット100は、詳細は後述するが、正面視の外形が上下に延び

50

た長方形（四角形）で前後に貫通している貫通口 1 1 1 を有した板状の扉枠ベース 1 1 0 と、扉枠ベース 1 1 0 の後側に取付けられている枠状の補強ユニット 1 3 0 と、補強ユニット 1 3 0 の正面視左端側の上下両端に取付けられており本体枠 4 に対してヒンジ回転可能に取付けられる扉枠側上ヒンジ部材 1 4 0 及び扉枠側下ヒンジ部材 1 5 0 と、扉枠ベース 1 1 0 の後面に取付けられ貫通口 1 1 1 を閉鎖するガラスユニット 1 9 0 と、ガラスユニット 1 9 0 の後面下部を覆う防犯カバー 2 0 0 と、扉枠ベース 1 1 0 の後面に扉枠ベース 1 1 0 を貫通して前方に突出するように取付けられ開閉可能とされている扉枠 3 と本体枠 4、及び本体枠 4 と外枠 2 との間を施錠するための開閉シリンダユニット 2 1 0 と、扉枠ベース 1 1 0 の後面下部に取付けられ遊技球を球発射装置 6 8 0 に送るための球送りユニット 2 5 0 と、扉枠ベース 1 1 0 の後面下部に取付けられ球発射装置 6 8 0 により発射されて遊技領域 5 a 内に到達しなかった遊技球を受けて下皿 3 2 2 へ排出させるファールカバーユニット 2 7 0 と、を備えている。

【 0 0 6 9 】

扉枠 3 のハンドルユニット 3 0 0 は、詳細は後述するが、回転可能なハンドル 3 0 2 を遊技者が回転操作することで、上皿 3 2 1 内に貯留されている遊技球を、ハンドル 3 0 2 の回転角度に応じた強さで遊技盤 5 の遊技領域 5 a 内に打込むことができるものである。

【 0 0 7 0 】

扉枠 3 の皿ユニット 3 2 0 は、詳細は後述するが、扉枠ベースユニット 1 0 0 における扉枠ベース 1 1 0 の前面において貫通口 1 1 1 の下側の部位に取付けられ、前面が前方へ膨出していると共に、左右方向中央の前端に演出操作ユニット 4 0 0 が取付けられる。皿ユニット 3 2 0 は、遊技領域 5 a 内に打込むための遊技球を貯留する上皿 3 2 1 と、上皿 3 2 1 の下側に配置されており上皿 3 2 1 やファールカバーユニット 2 7 0 から供給される遊技球を貯留可能な下皿 3 2 2 と、上皿 3 2 1 に貯留されている遊技球を下皿 3 2 2 へ抜くための上皿球抜きボタン 3 2 7 と、球貸機に投入した現金やプリペイドカードの残金の範囲内で遊技者に遊技球を貸し出すための球貸ボタン 3 2 8 と、球貸機から貸出された遊技球の分を差し引いた現金やプリペイドカードを返却させるための返却ボタン 3 2 9 と、球貸機に投入した現金やプリペイドカードの残数等を表示する球貸返却表示部 3 3 0 と、演出提示時に遊技者の操作が受付可能とされている演出選択左ボタン 3 3 1 及び演出選択右ボタン 3 3 2 と、下皿 3 2 2 内の遊技球を皿ユニット 3 2 0 の下方へ排出するための下皿球抜きボタン 3 3 3 と、を備えている。

【 0 0 7 1 】

扉枠 3 の演出操作ユニット 4 0 0 は、皿ユニット 3 2 0 の正面視左右方向中央の前部に取付けられるものであり、遊技者が押圧操作することができると共に、遊技者に対して演出画像を提示することができるものである。この演出操作ユニット 4 0 0 は、詳細は後述するが、遊技者が操作可能な大型の操作ボタン 4 1 0 と、操作ボタン 4 1 0 内に遊技者側から視認可能に配置され演出画像を表示可能な扉枠側演出表示装置 4 6 0 と、を備えている。

【 0 0 7 2 】

扉枠 3 の扉枠左サイドユニット 5 3 0 は、詳細な内容は後述するが、皿ユニット 3 2 0 の上側で扉枠ベースユニット 1 0 0 における貫通口 1 1 1 よりも左側の前面左部に取付けられ、貫通口 1 1 1（遊技領域 5 a）の左外側を装飾するものである。扉枠左サイドユニット 5 3 0 は、発光装飾可能な左ユニット装飾レンズ部材（図示は省略）を備えている。

【 0 0 7 3 】

扉枠 3 の扉枠右サイドユニット 5 5 0 は、詳細な内容は後述するが、皿ユニット 3 2 0 の上側で扉枠ベースユニット 1 0 0 における貫通口 1 1 1 よりも右側の前面右部に取付けられ、貫通口 1 1 1（遊技領域 5 a）の右外側を装飾するものである。この扉枠右サイドユニット 5 5 0 は、扉枠左サイドユニット 5 3 0 よりも前方へ大きく突出しており、左右両面側に備えられている右ユニット左装飾部材 5 5 4 及び右ユニット右装飾部材 5 5 7 と、前端に備えられている右ユニット装飾レンズ部材 5 6 1 と、を備えている。扉枠右サイドユニット 5 5 0 は、右ユニット左装飾部材 5 5 4、右ユニット右装飾部材 5 5 7、及び

右ユニット装飾レンズ部材 5 6 1 を発光装飾させることができる。

【 0 0 7 4 】

扉枠 3 の扉枠トップユニット 5 7 0 は、扉枠左サイドユニット 5 3 0 及び扉枠右サイドユニット 5 5 0 の上側で扉枠ベースユニット 1 0 0 の扉枠ベース 1 1 0 の前面における貫通口 1 1 1 の上側に取付けられ、扉枠 3 の上部を装飾するものである。扉枠トップユニット 5 7 0 は、詳細な内容は後述するが、左右に離間した一対の上部スピーカ 5 7 3 と、前面中央で前方へ突出しているトップ中装飾部材 5 7 6 と、トップ中装飾部材 5 7 6 の左右両側を装飾しているトップ左装飾レンズ部材 5 7 9 及びトップ右装飾レンズ部材 5 8 0 と、を備えている。扉枠トップユニット 5 7 0 は、トップ中装飾部材 5 7 6、トップ左装飾レンズ部材 5 7 9、及びトップ右装飾レンズ部材 5 8 0 を発光装飾させることができる。

10

【 0 0 7 5 】

[ 3 - 1 . 扉枠ベースユニットの全体構成 ]

扉枠 3 の扉枠ベースユニット 1 0 0 について、図 3 1 乃至図 3 3 を参照して詳細に説明する。図 3 1 ( a ) は扉枠における扉枠ベースユニットを前から見た斜視図であり、( b ) は扉枠ベースユニットを後ろから見た斜視図である。図 3 2 は扉枠ベースユニットを主な部材毎に分解して前から見た分解斜視図であり、図 3 3 は扉枠ベースユニットを主な部材毎に分解して後ろから見た分解斜視図である。

【 0 0 7 6 】

扉枠ベースユニット 1 0 0 は、正面視左辺側が本体枠 4 の前面を閉鎖するように本体枠 4 に対して開閉可能（ヒンジ回転可能）に取付けられるものである。扉枠ベースユニット 1 0 0 は、前面下隅にハンドルユニット 3 0 0 が、貫通口 1 1 1 の下側前面に演出操作ユニット 4 0 0 が取付けられる皿ユニット 3 2 0 が、貫通口 1 1 1 の左外側前面に扉枠左サイドユニット 5 3 0 が、貫通口 1 1 1 の右外側前面に扉枠右サイドユニット 5 5 0 が、貫通口 1 1 1 の上外側前面に扉枠トップユニット 5 7 0 が、夫々取付けられるものである。

20

【 0 0 7 7 】

扉枠ベースユニット 1 0 0 は、図 3 2 及び図 3 3 に等を示すように、正面視の外形が上下に延びた長方形で前後に貫通している貫通口 1 1 1 を有した板状の扉枠ベース 1 1 0 と、扉枠ベース 1 1 0 の後側に取付けられている枠状の補強ユニット 1 3 0 と、補強ユニット 1 3 0 の正面視左端側の上下両端に取付けられており扉枠ベース 1 1 0 から前方へ突出して本体枠 4 の本体枠側上ヒンジ部材 6 2 0 及び本体枠側下ヒンジ部材 6 4 0 に回転可能に取付けられる扉枠側上ヒンジ部材 1 4 0 及び扉枠側下ヒンジ部材 1 5 0 と、扉枠ベース 1 1 0 の前面で貫通口 1 1 1 の正面視左側に取付けられており前面に複数の LED が実装されている扉枠左サイド装飾基板 1 6 0 と、扉枠ベース 1 1 0 の後側に回動可能に取付けられておりガラスユニット 1 9 0 を着脱可能に取付けるためのガラスユニット取付部材 1 7 0 と、を備えている。

30

【 0 0 7 8 】

また、扉枠ベースユニット 1 0 0 は、扉枠ベース 1 1 0 の前面で正面視右下隅に取付けられておりハンドルユニット 3 0 0 を取付けるための筒状のハンドル取付部材 1 8 0 と、扉枠ベース 1 1 0 の後面に取付けられ貫通口 1 1 1 を閉鎖するガラスユニット 1 9 0 と、ガラスユニット 1 9 0 の後面下部を覆う防犯カバー 2 0 0 と、扉枠ベース 1 1 0 の後面に扉枠ベース 1 1 0 を貫通して前方に突出するように取付けられる開閉シリンダユニット 2 1 0 と、扉枠ベース 1 1 0 の後面下部に取付けられる球送りユニット 2 5 0 と、扉枠ベース 1 1 0 の後面下部に取付けられるファールカバーユニット 2 7 0 と、を備えている。

40

【 0 0 7 9 】

更に、扉枠ベースユニット 1 0 0 は、図示は省略するが、扉枠 3 に備えられている各種の装飾基板、球送ソレノイド 2 5 5、ハンドル回転検知センサ 3 0 7、ハンドルタッチセンサ 3 1 0、単発ボタン操作センサ 3 1 2、球貸ボタン 3 2 8、返却ボタン 3 2 9、球貸返却表示部 3 3 0、演出選択左ボタン 3 3 1、演出選択右ボタン 3 3 2、振動モータ 4 2 4、押圧検知センサ 4 4 0、扉枠側演出表示装置 4 6 0（液晶表示装置 4 6 1）、上部スピーカ 5 7 3、等と、本体枠 4 における基板ユニット 9 0 0 の扉枠用中継基板 9 1 1 との

50

接続を中継するための扉本体中継基板を備えている。

【 0 0 8 0 】

[ 3 - 1 a . 扉枠ベース ]

扉枠 3 における扉枠ベースユニット 1 0 0 の扉枠ベース 1 1 0 について、主に図 3 1 乃至図 3 3 を参照して詳細に説明する。扉枠ベース 1 1 0 は、正面視の外形が上下に延びた四角形（長方形）に形成されている。扉枠ベース 1 1 0 は、前後に貫通しており、正面視における内周形状が上下に延びた略四角形に形成された貫通口 1 1 1 を備えている。貫通口 1 1 1 は、内周を形成している上辺及び左右両辺が、扉枠ベース 1 1 0 の外周辺に夫々接近しており、内周を形成している下辺が、扉枠ベース 1 1 0 の下端から上下方向の約 1 / 3 の高さに位置している。従って、扉枠ベース 1 1 0 は、前後に貫通している貫通口 1 1 1 により全体が枠状に形成されている。この扉枠ベース 1 1 0 は、合成樹脂により一体成形されている。

10

【 0 0 8 1 】

扉枠ベース 1 1 0 は、前面における正面視右下隅に形成されており左端側が右端側よりも前方へやや突出するように傾斜しているハンドル取付座面 1 1 2 と、ハンドル取付座面 1 1 2 と貫通口 1 1 1 との間で正面視右端付近に後面から前方へ向かって窪み、開閉シリンダユニット 2 1 0 のシリンダ取付板金 2 1 3 が取付けられるシリンダ取付部 1 1 3 と、シリンダ取付部 1 1 3 において前後に貫通しており開閉シリンダユニット 2 1 0 のシリンダ錠 2 1 1 が挿通されるシリンダ挿通孔 1 1 4 と、シリンダ挿通孔 1 1 4 及びハンドル取付座面 1 1 2 の正面視左側で前後に貫通しており球送りユニット 2 5 0 の進入口 2 5 1 a 及び球抜口 2 5 1 b を前方に臨ませるための球送り開口 1 1 5 と、を備えている。

20

【 0 0 8 2 】

また、扉枠ベース 1 1 0 は、扉枠ベース 1 1 0 の左右方向中央より左寄り且つハンドル取付座面 1 1 2 と略同じ高さで前後に貫通しておりファールカバーユニット 2 7 0 の球放出口 2 7 6 を前方に臨ませる下皿用通過口 1 1 6 と、扉枠ベース 1 1 0 の正面視左端付近で貫通口 1 1 1 の下辺に隣接するように前後に貫通しておりファールカバーユニット 2 7 0 の貫通球通路 2 7 3 を前方に臨ませる上皿用通過口 1 1 7 と、貫通口 1 1 1 の内周に沿って後面から前方へ向かって窪み、ガラスユニット 1 9 0 のガラス枠 1 9 1 が挿入されるガラスユニット取付部 1 1 8 と、扉枠ベース 1 1 0 の左右両上隅において前後に貫通しており扉枠トップユニット 5 7 0 の上部スピーカ 5 7 3 の後端が挿通されるスピーカ挿通口 1 1 9 と、を備えている。

30

【 0 0 8 3 】

[ 3 - 1 b . 補強ユニット ]

扉枠ベースユニット 1 0 0 の補強ユニット 1 3 0 について、図 3 1 及び図 3 3 等を参照して詳細に説明する。補強ユニット 1 3 0 は、扉枠ベース 1 1 0 の後側に取付けられることで扉枠ベース 1 1 0 を補強して、扉枠ベース 1 1 0 （扉枠 3 ）の強度剛性を高めている。補強ユニット 1 3 0 は、扉枠ベース 1 1 0 の後面における上辺に沿って取付けられる左右に延びた上補強板金 1 3 1 と、扉枠ベース 1 1 0 の後面における貫通口 1 1 1 の下側に取付けられる左右に延びた中補強板金 1 3 2 と、扉枠ベース 1 1 0 の後面における正面視左辺に沿って取付けられる上下に延びた左補強板金 1 3 3 と、扉枠ベース 1 1 0 の後面における正面視右辺に沿って取付けられる上下に延びた右補強板金 1 3 4 と、右補強板金 1 3 4 の後面に取付けられており施錠ユニット 7 0 0 の扉枠用鉤 7 0 2 が係止される施錠係止部 1 3 5 と、を備えている。

40

【 0 0 8 4 】

補強ユニット 1 3 0 は、上補強板金 1 3 1 の左右両端が左補強板金 1 3 3 及び右補強板金 1 3 4 の夫々の上端にビスによって連結固定されており、中補強板金 1 3 2 の左端が左補強板金 1 3 3 にビスによって連結固定されている。中補強板金 1 3 2 の右端は、後述する開閉シリンダユニット 2 1 0 のシリンダ取付板金 2 1 3 を介して右補強板金 1 3 4 に連結固定されている。従って、補強ユニット 1 3 0 は、上補強板金 1 3 1 、中補強板金 1 3 2 、左補強板金 1 3 3 、及び右補強板金 1 3 4 等によって、枠状に形成されている。

50

## 【 0 0 8 5 】

補強ユニット 1 3 0 の上補強板金 1 3 1、中補強板金 1 3 2、左補強板金 1 3 3、右補強板金 1 3 4、及び施錠係止部 1 3 5 は、夫々金属板を適宜屈曲させて形成されている。中補強板金 1 3 2 は、扉枠ベース 1 1 0 の上皿用通過口 1 1 7 と対応する位置に、前後に貫通した切欠部 1 3 2 a が形成されている。

## 【 0 0 8 6 】

補強ユニット 1 3 0 は、詳細な図示は省略するが、各上補強板金 1 3 1、中補強板金 1 3 2、左補強板金 1 3 3、及び右補強板金 1 3 4 において、夫々前後方向に屈曲された部位を有しており、その部位によって、強度剛性が高められていると共に、外部からのピアノ線やマイナスドライバー等の不正な工具の侵入を防止している。

10

## 【 0 0 8 7 】

[ 3 - 1 c . 扉枠側上ヒンジ部材 ]

扉枠ベースユニット 1 0 0 の扉枠側上ヒンジ部材 1 4 0 について、主に図 3 1 乃至図 3 3 等を参照して詳細に説明する。扉枠側上ヒンジ部材 1 4 0 は、扉枠ベース 1 1 0 に取付けられ上下に離間している一对の突出片 1 4 1 a を有した扉枠上ヒンジ軸ブラケット 1 4 1 と、扉枠上ヒンジ軸ブラケット 1 4 1 の一对の突出片 1 4 1 a を貫通しており、上端が本体枠側上ヒンジ部材 6 2 0 の扉枠用上ヒンジ孔 6 2 3 に挿入される円柱状の扉枠上ヒンジピン 1 4 2 と、扉枠上ヒンジピン 1 4 2 における一对の突出片 1 4 1 a の間の位置に取付けられている円盤状の鍔部材 1 4 3 と、鍔部材 1 4 3 と一对の突出片 1 4 1 a のうちの下側の突出片 1 4 1 a との間に介装されていると共に扉枠上ヒンジピン 1 4 2 が挿通されており、扉枠上ヒンジピン 1 4 2 を上方へ付勢しているロックバネ 1 4 4 と、を備えている。

20

## 【 0 0 8 8 】

扉枠上ヒンジ軸ブラケット 1 4 1 は、図示は省略するが一对の突出片 1 4 1 a の後端同士を連結している平板状の取付片を有しており、側面視の形状が前方へ開放されたコ字状に形成されている。扉枠上ヒンジ軸ブラケット 1 4 1 は、一对の突出片 1 4 1 a 同士を連結している取付片が、ビスによって扉枠ベース 1 1 0 の後面に取付けられている。

## 【 0 0 8 9 】

扉枠上ヒンジピン 1 4 2 は、上側の突出片 1 4 1 a よりも上方に突出している部位（上端）が、本体枠側上ヒンジ部材 6 2 0 の扉枠用上ヒンジ孔 6 2 3 に対して回転可能に挿入される。また、扉枠上ヒンジピン 1 4 2 は、図示は省略するが、下側の突出片 1 4 1 a よりも下方に突出している部位が水平方向に屈曲している。この屈曲している部位が下側の突出片 1 4 1 a の下面に当接することで、扉枠上ヒンジピン 1 4 2 の上方への移動を規制している。

30

## 【 0 0 9 0 】

鍔部材 1 4 3 は、Eリングとされており、扉枠上ヒンジピン 1 4 2 の外周に形成されている溝内に挿入保持されている。ロックバネ 1 4 4 は、扉枠上ヒンジピン 1 4 2 を挿通可能なコイルスプリングとされており、上端が鍔部材 1 4 3 に当接していると共に、下端が下側の突出片 1 4 1 a に当接している。このロックバネ 1 4 4 は、鍔部材 1 4 3 と下側の突出片 1 4 1 a との間に、圧縮された状態で介装されており、鍔部材 1 4 3 を介して扉枠上ヒンジピン 1 4 2 を上方へ付勢している。

40

## 【 0 0 9 1 】

扉枠側上ヒンジ部材 1 4 0 は、扉枠上ヒンジピン 1 4 2 がロックバネ 1 4 4 により上方へ付勢された状態となっており、扉枠上ヒンジピン 1 4 2 における下端の水平に屈曲している部位が下側の突出片 1 4 1 a の下面に当接することで、これ以上の上方への移動が規制されている。この状態では、扉枠上ヒンジピン 1 4 2 の上端が、上側の突出片 1 4 1 a の上面よりも所定量上方に突出している。

## 【 0 0 9 2 】

扉枠側上ヒンジ部材 1 4 0 は、扉枠上ヒンジピン 1 4 2 における下端の水平に屈曲している部位を作業者が持って、ロックバネ 1 4 4 の付勢力に抗してその部位を下方へ引っ張

50

ると、扉枠上ヒンジピン 1 4 2 を全体的に下方へ移動させることができ、扉枠上ヒンジピン 1 4 2 の上端を、上側の突出片 1 4 1 a の上面よりも下方へ没入させることができる。従って、扉枠側上ヒンジ部材 1 4 0 は、扉枠上ヒンジピン 1 4 2 の上端を、本体枠側上ヒンジ部材 6 2 0 の扉枠用上ヒンジ孔 6 2 3 に対して下方から挿入させたり、下方へ抜いたりすることができる。これにより、扉枠側上ヒンジ部材 1 4 0 の扉枠上ヒンジピン 1 4 2 の上端を、本体枠側上ヒンジ部材 6 2 0 の扉枠用上ヒンジ孔 6 2 3 に挿入させることで、扉枠 3 の正面視上部左端を、本体枠 4 に対してヒンジ回転可能に支持させることができる。

#### 【 0 0 9 3 】

また、扉枠側上ヒンジ部材 1 4 0 は、扉枠上ヒンジピン 1 4 2 における扉枠上ヒンジ軸ブラケット 1 4 1 の一对の突出片 1 4 1 a により支持されている部位が、後述する扉枠側下ヒンジ部材 1 5 0 の扉枠下ヒンジピン 1 5 2 と同軸上に支持されている。これにより、扉枠側上ヒンジ部材 1 4 0 と扉枠側下ヒンジ部材 1 5 0 とによって、扉枠 3 を本体枠 4 に対して良好な状態でヒンジ回転させることができる。

#### 【 0 0 9 4 】

##### [ 3 - 1 d . 扉枠側下ヒンジ部材 ]

扉枠ベースユニット 1 0 0 の扉枠側下ヒンジ部材 1 5 0 について、主に図 3 1 及び図 3 2 等を参照して詳細に説明する。扉枠側下ヒンジ部材 1 5 0 は、扉枠ベース 1 1 0 に取付けられ前方に延出している平板状の延出片 1 5 1 a を有している扉枠下ヒンジ軸ブラケット 1 5 1 と、扉枠下ヒンジ軸ブラケットにおける延出片 1 5 1 a の前端部付近から下方に突出している円柱状の扉枠下ヒンジピン 1 5 2 ( 図 2 1 及び図 2 2 を参照 ) と、を備えている。

#### 【 0 0 9 5 】

扉枠下ヒンジ軸ブラケット 1 5 1 は、水平に延びた平板状の延出片 1 5 1 a の後端から上方に延出した平板状の取付片 ( 図示は省略 ) を有しており、側面視の全体形状が略 L 字状に形成されている。この扉枠下ヒンジ軸ブラケット 1 5 1 は、図示しない取付片がビスによって扉枠ベース 1 1 0 の後面に取付けられている。

#### 【 0 0 9 6 】

扉枠下ヒンジピン 1 5 2 は、下端部が、下方へ向かうほど窄まる円錐台状に形成されている。この扉枠下ヒンジピン 1 5 2 は、後述する本体枠 4 における本体枠側下ヒンジ部材 6 4 0 の扉枠用ヒンジ孔 6 4 4 に、上方から回転可能に挿入される。扉枠下ヒンジピン 1 5 2 は、扉枠側上ヒンジ部材 1 4 0 の扉枠上ヒンジピン 1 4 2 と同軸上に配置されている。

#### 【 0 0 9 7 】

この扉枠側下ヒンジ部材 1 5 0 は、扉枠下ヒンジピン 1 5 2 が本体枠側下ヒンジ部材 6 4 0 の扉枠用ヒンジ孔 6 4 4 に挿入されることで、扉枠 3 を本体枠 4 に対してヒンジ回転可能に支持することができる。

#### 【 0 0 9 8 】

##### [ 3 - 1 e . 扉枠左サイド装飾基板 ]

扉枠ベースユニット 1 0 0 の扉枠左サイド装飾基板 1 6 0 について、主に図 3 1 及び図 3 2 等を参照して詳細に説明する。扉枠左サイド装飾基板 1 6 0 は、扉枠ベース 1 1 0 の前面において、貫通口 1 1 1 の正面視左側に取付けられている。扉枠左サイド装飾基板 1 6 0 は、扉枠ベース 1 1 0 における正面視左側のスピーカ挿通口 1 1 9 よりも下側の位置の高さから貫通口 1 1 1 の上下方向の中央付近の高さまで上下に延びている扉枠左サイド上装飾基板 1 6 1 と、扉枠左サイド上装飾基板 1 6 1 の下側の位置の高さから上皿用通過口 1 1 7 の下端と略同じ高さまで上下に延びている扉枠左サイド下装飾基板 1 6 2 と、を備えている。

#### 【 0 0 9 9 】

扉枠左サイド装飾基板 1 6 0 の扉枠左サイド上装飾基板 1 6 1 及び扉枠左サイド下装飾基板 1 6 2 は、夫々前面に、前方へ光を照射可能な複数の LED 1 6 1 a , 1 6 2 a を備

10

20

30

40

50



えている。これら LED 161a, 162a は、フルカラー LED とされている。

【0100】

扉枠左サイド装飾基板 160 は、扉枠 3 を組立てた状態で、後述する扉枠左サイドユニット 530 の後方に位置しており、前面に備えられた（実装された）複数の LED 161a, 162a を適宜発光させることで、扉枠左サイドユニット 530 の左ユニット装飾レンズ部材を発光装飾させることができる。

【0101】

[ 3 - 1 f . ガラスユニット取付部材 ]

扉枠ベースユニット 100 のガラスユニット取付部材 170 について、主に図 31 ( b ) 等を参照して詳細に説明する。ガラスユニット取付部材 170 は、扉枠ベース 110 の後側に回動可能に取付けられておりガラスユニット 190 を着脱可能に取付けるためのものである。ガラスユニット取付部材 170 は、扉枠ベース 110 の後側で前後に延びた軸線周りに対して回転可能に取付けられる円盤状の基部 171 と、基部 171 から回転軸線に対して直角方向へ棒状に突出している突出部 172 と、を有している。

【0102】

ガラスユニット取付部材 170 は、扉枠ベース 110 の後面における一对のスピーカ挿通口 119 の下側で、ガラスユニット取付部 118 よりも外側の部位に、夫々回転可能に取付けられている。

【0103】

ガラスユニット取付部材 170 は、突出部 172 が基部 171 から上方へ突出するように回転させた状態とすることで、背面視において扉枠ベース 110 のガラスユニット取付部 118 よりも突出部 172 が外側に位置した状態となり、扉枠ベース 110 のガラスユニット取付部 118 に対してガラスユニット 190 を挿入したり、ガラスユニット取付部 118 からガラスユニット 190 を取外したりすることができる。

【0104】

ガラスユニット取付部材 170 は、ガラスユニット 190 を扉枠ベース 110 のガラスユニット取付部 118 に挿入させた状態で、突出部 172 が基部 171 から下方へ突出するように回転させると、突出部 172 がガラスユニット 190 の取付片 191a の後側と当接し、ガラスユニット 190 上部の後方への移動を規制した状態となり、ガラスユニット 190 を扉枠ベース 110 に取付けることができる。

【0105】

ガラスユニット取付部材 170 は、扉枠ベース 110 に回転可能に取付けられる円盤状の基部 171 から突出部 172 が突出しているため、ガラスユニット取付部材 170 の重心位置が突出部 172 内に位置している。このことから、ガラスユニット取付部材 170 が自由に回転できる状態では、突出部 172 が基部 171 から下方へ突出した状態で安定することとなる。そして、ガラスユニット取付部材 170 では、突出部 172 が基部 171 から下方へ突出している回転位置の時に、突出部 172 によりガラスユニット 190 の後方への移動を規制させるようにしているため、ガラスユニット取付部材 170 に振動等が作用しても、突出部 172 が基部 171 から上方へ突出するように全体が回転することはない。

【0106】

なお、扉枠ベース 110 からガラスユニット 190 を取外す場合は、ガラスユニット取付部材 170 を、突出部 172 が基部 171 から上方へ突出するように回転させて、突出部 172 をガラスユニット 190 の取付片 191a よりも外側へ移動させることで、ガラスユニット 190 の上部側を後方へ移動させることができるようになり、扉枠ベース 110 からガラスユニット 190 を取外すことができる。

【0107】

[ 3 - 1 g . ハンドル取付部材 ]

扉枠ベースユニット 100 のハンドル取付部材 180 について、主に図 31 乃至図 33 等を参照して詳細に説明する。ハンドル取付部材 180 は、扉枠ベース 110 の前面にハ

10

20

30

40

50

ンドルユニット 300 を取付けるためのものである。ハンドル取付部材 180 は、図 3 2 及び図 3 3 等に示すように、前後方向へ延びた円筒状の筒部 181 と、筒部 181 の後端から筒部 181 の軸に対して直角方向外方へ延びた円環状のフランジ部 182 と、筒部 181 内に突出していると共に筒部 181 の軸方向全長に亘って延びており筒部 181 の周方向に対して不等間隔に配置された複数（本例では三つ）の突条 183 と、筒部 181 の外周面とフランジ部 182 の前面とを繋ぎ、筒部 181 の周方向に対して複数配置された補強リブ 184 と、を備えている。

【0108】

ハンドル取付部材 180 は、フランジ部 182 の後面を、扉枠ベース 110 におけるハンドル取付座面 112 の前面に当接させた状態で、ビスによってハンドル取付座面 112 に取付けられる。 10

【0109】

筒部 181 は、内径がハンドルユニット 300 におけるハンドルベース 301 の基部 301 a の外径よりも若干大きく形成されている。三つの突条 183 は、一つが筒部 181 内の上側に備えられており、残り二つが筒部 181 内の下側に備えられている。これら三つの突条 183 は、ハンドルベース 301 における三つの溝部 301 c と対応する位置に形成されている。従って、ハンドル取付部材 180 は、三つの突条 183 と、ハンドルベース 301 の三つの溝部 301 c とを一致させた状態でのみ、筒部 181 内にハンドルベース 301 の基部 301 a を挿入させることができ、扉枠ベース 110 に対してハンドルベース 301（ハンドルユニット 300）の回転位置を規制することができる。 20

【0110】

なお、ハンドル取付部材 180 は、フランジ部 182 の後面に対して、筒部 181 の軸線が垂直に延びていることから、扉枠ベース 110 の傾斜したハンドル取付座面 112 に取付けることで、筒部 181 の軸線が右前方へ延びるように傾いた状態となり、ハンドルユニット 300 を同様に傾いた状態で扉枠ベース 110 に取付けることができる。

【0111】

[3-1h. ガラスユニット]

扉枠ベースユニット 100 のガラスユニット 190 について、主に図 3 1 乃至図 3 3 等を参照して詳細に説明する。ガラスユニット 190 は、扉枠ベース 110 の貫通口 111 を、前方から後方が視認できるように閉鎖するものである。ガラスユニット 190 は、扉枠ベース 110 の貫通口 111 の内周形状よりも大きくガラスユニット取付部 118 に取付可能な枠状のガラス枠 191 と、ガラス枠 191 の枠内を閉鎖し外周がガラス枠 191 に取付けられている透明な二つのガラス板 192 と、を備えている。二つのガラス板 192 は、ガラス枠 191 の前端側と後端側とに夫々取付けられており、互いの間に空間が形成されるように前後に離間している（図 2 6 等を参照）。 30

【0112】

ガラス枠 191 は、正面視左上隅よりも下側の位置から外方へ平板状に延出している一対の取付片 191 a と、下端から下方へ突出していると共に下辺に沿って延びている帯板状の係止片 191 b と、を有している。ガラス枠 191 の取付片 191 a は、ガラスユニット取付部材 170 の突出部 172 と当接可能とされている。係止片 191 b は、扉枠ベース 110 と補強ユニット 130 の中補強板金 132 との間の空間内に挿入可能とされている（図 2 6 を参照）。 40

【0113】

このガラスユニット 190 は、扉枠ベース 110 の後側から、ガラス枠 191 の係止片 191 b を、扉枠ベース 110 と補強ユニット 130 の中補強板金 132 との間の隙間に上方から挿入した上で、ガラス枠 191 の前端を扉枠ベース 110 のガラスユニット取付部 118 の後面に当接させ、ガラスユニット取付部材 170 を回転させてガラスユニット取付部材 170 の突出部 172 をガラス枠 191 の取付片 191 a の後面と当接させることで、扉枠ベース 110 に取付けられる。

【0114】

ガラスユニット190を扉枠ベース110から取外す場合は、上記と逆の手順により、取外すことができる。これにより、ガラスユニット190は、扉枠ベース110に対して着脱可能となっている。

【0115】

[3-1i. 防犯カバー]

扉枠ベースユニット100の防犯カバー200について、主に図31乃至図33等を参照して詳細に説明する。防犯カバー200は、ガラスユニット190の後面下部を覆うように扉枠ベース110の後側に取付けられ、透明な合成樹脂により形成されている。防犯カバー200は、外周が所定形状に形成された平板状の本体部201と、本体部201の外周縁に沿って後方へ短く突出した平板状の後方突片202と、左右に離間して配置され 10  
本体部201よりも前方に突出し、扉枠ベース110の後側に係止可能とされている一対の係止片203と、を備えている。

【0116】

防犯カバー200の本体部201は、扉枠ベース110に取付けた状態で下端がガラスユニット190の下端よりも下方へ突出するように形成されている。また、本体部201は、上端が、パチンコ機1に組立てた状態で、遊技盤5における遊技領域5aの下端に沿った形状に形成されている。詳述すると、本体部201の上端は、後述する前構成部材1000の内レール1002の一部、アウト誘導部1003、右下レール1004の一部、及び右レール1005に沿った形状に形成されており、パチンコ機1に組立てた状態で遊技領域5a内に突出しないように形成されている。 20

【0117】

後方突片202は、本体部201の外周縁の略全周に亘って形成されている。従って、防犯カバー200は、本体部201と後方突片202とによって、後方へ開放された浅い箱状に形成されており、強度・剛性が高くなっている。また、後方突片202は、図33に示すように、本体部201の外周縁とは異なる本体部201の後面の一部からも後方に突出している。この本体部201の後面の一部から後方に突出している後方突片202は、パチンコ機1に組立てた状態で遊技盤5の前構成部材1000における外レール1001の一部と沿うように形成されている。

【0118】

なお、後方突片202は、パチンコ機1に組立てた状態で、遊技盤5における外レール1001と内レール1002との間に位置する部位には形成されていない。これにより、外レール1001と内レール1002との間を通る遊技球（球発射装置680により発射された遊技球）が、防犯カバー200の後方突片202に当接することはなく、遊技領域5a内への遊技球の打込みを阻害することはない。 30

【0119】

一対の係止片203は、扉枠ベース110の後側に弾性係止される。これにより、防犯カバー200は、扉枠ベース110に対して容易に着脱することができる。

【0120】

防犯カバー200は、パチンコ機1に組立てた状態で、本体部201の前面がガラスユニット190の後面（ガラス枠191の後端）と当接し、本体部201の下辺から後方へ 40  
突出している部位を除いた後方突片202が、後述する前構成部材1000の防犯凹部1008内に挿入された状態となる。また、防犯カバー200は、本体部201の下辺から後方に突出している後方突片202が、前構成部材1000の下面と接するように前構成部材1000の前面よりも後方へ突出している状態となる。これにより、防犯カバー200と遊技盤5（前構成部材1000）との間が、防犯カバー200の後方突片202と前構成部材1000の防犯凹部1008とによって複雑に屈曲した状態となるため、遊技盤5の前面下方より防犯カバー200と前構成部材1000との間を通してピアノ線等の不正な工具を遊技領域5a内に侵入させようとしても、後方突片202や防犯凹部1008に阻まれることとなり、遊技領域5a内への不正な工具の侵入を阻止することができる。

【0121】

### [ 3 - 1 j . 開閉シリンダユニット ]

扉枠ベースユニット 100 の開閉シリンダユニット 210 について、主に図 31 乃至図 33 等を参照して説明する。開閉シリンダユニット 210 は、正面視において扉枠ベース 110 の右端付近で貫通口 111 とハンドル取付座面 112 との間の位置のシリンダ取付部 113 に後側から取付けられ、後述する施錠ユニット 700 と協働して、扉枠 3 と本体枠 4 との開閉、及び、外枠 2 と本体枠 4 との開閉に使用されるものである。

#### 【 0122 】

開閉シリンダユニット 210 は、前面に鍵穴 211a を有し前後に延びた円筒状のシリンダ錠 211 と、シリンダ錠 211 の後端に取付けられており鍵穴 211a に挿入された鍵の回動操作を施錠ユニット 700 の鍵シリンダ 710 に伝達させる回転伝達部材 212 と、シリンダ錠 211 を扉枠ベース 110 ( 補強ユニット 130 ) に取付けるシリンダ取付板金 213 と、を備えている。

10

#### 【 0123 】

シリンダ錠 211 は、対応する鍵 ( 図示は省略 ) を鍵穴 211a に差し込むことで、鍵を回転させることができるものであり、対応する鍵であれば、正面視において時計回り及び反時計回りの何れかの方向へも所定角度回転させることができる。

#### 【 0124 】

回転伝達部材 212 は、後方が開放された円筒状 ( 詳しくは、後方へ向かうに従って直径が大きくなる円錐筒状 ) に形成されており、中心軸を挟んで対向した位置に後端から前方へ向かって切欠かれた一对の切欠部 212a を有している。この回転伝達部材 212 は、本体枠 4 における施錠ユニット 700 の鍵シリンダ 710 が後方から挿入されるように形成されており、施錠ユニット 700 の鍵シリンダ 710 の突起が一对の切欠部 212a 内に挿入されることで、回転伝達部材 212 ( シリンダ錠 211 の鍵穴 211a に挿入された鍵 ) の回転を、施錠ユニット 700 の鍵シリンダ 710 に伝達させて鍵シリンダ 710 を回転させることができる。

20

#### 【 0125 】

シリンダ取付板金 213 は、一枚の金属板を屈曲させて形成されており、平面視の形状が前方へ突出している凸形状に形成されている。詳述すると、シリンダ取付板金 213 は、正面視において上下に延びた長方形で平板状の前板部 213a と、前板部 213a の左右両辺から後方へ平板状に延出している一对の側板部 213b と、一对の側板部 213b の夫々の後辺から互いに遠ざかる方向へ平板状に延出している一对の取付板部 213c と、を備えている。シリンダ取付板金 213 の前板部 213a は、上下方向略中央の位置で後方からシリンダ錠 211 が貫通し、前板部 213a の後面にシリンダ錠 211 の後端が取付けられる。シリンダ取付板金 213 の一对の取付板部 213c は、正面視左側の取付板部 213c が補強ユニット 130 の中補強板金 132 の右端部に取付けられ、正面視右側の取付板部 213c が補強ユニット 130 の右補強板金 134 に取付けられる。これにより、シリンダ取付板金 213 によって、補強ユニット 130 の中補強板金 132 と右補強板金 134 とが連結される。

30

#### 【 0126 】

開閉シリンダユニット 210 は、扉枠ベースユニット 100 に組立てた状態では、シリンダ取付板金 213 の前板部 213a から前方に突出しているシリンダ錠 211 の前端が、扉枠ベース 110 の後側からシリンダ挿通孔 114 に挿通されて扉枠ベース 110 の前方へ突出していると共に、シリンダ取付板金 213 の前板部 213a 及び一对の側板部 213b が後方へ開放されている箱状のシリンダ取付部 113 内に収容されている。

40

#### 【 0127 】

### [ 3 - 4 . 演出操作ユニットの全体構成 ]

扉枠 3 における演出操作ユニット 400 の全体構成について、主に図 34 乃至図 41 等を参照して詳細に説明する。図 34 ( a ) は扉枠における演出操作ユニットの正面図であり、( b ) は演出操作ユニットの右側面図である。また、図 35 ( a ) は演出操作ユニットを前から見た斜視図であり、( b ) は演出操作ユニットを後ろから見た斜視図である。

50

図 3 6 は、演出操作ユニットを操作ボタンの中心軸の延びている方向から見た説明図である。図 3 7 は図 3 4 ( a ) における D - D 線で切断した断面図であり、図 3 8 は図 3 4 ( b ) における E - E 線で切断した断面図である。図 3 9 ( a ) は図 3 4 ( b ) における F - F 線で切断した断面図であり、( b ) は ( a ) における A 部の拡大図である。図 4 0 は演出操作ユニットを主な部材毎に分解して前から見た分解斜視図であり、図 4 1 は演出操作ユニットを主な部材毎に分解して後ろから見た分解斜視図である。演出操作ユニット 4 0 0 は、皿ユニット 3 2 0 の正面視左右方向中央の前部に取付けられるものであり、遊技者が押圧操作することができると共に、遊技者に対して演出画像を提示することができるものである。

#### 【 0 1 2 8 】

10

演出操作ユニット 4 0 0 は、外形が円形で外周縁を除いた中央側が透明に形成されており遊技者が押圧操作可能な操作ボタン 4 1 0 と、操作ボタン 4 1 0 の外周を囲み皿ユニットカバー 3 2 6 の演出操作ユニット取付部 3 2 6 a に取付けられる枠状のフレームユニット 4 1 5 と、操作ボタン 4 1 0 よりも後方に配置されており操作ボタン 4 1 0 の外周縁及びフレームユニット 4 1 5 を発光装飾させることが可能な装飾基板ユニット 4 2 0 と、フレームユニット 4 1 5 の後側に取付けられており操作ボタン 4 1 0 及び装飾基板ユニット 4 2 0 が前面に取付けられているベースユニット 4 3 0 と、操作ボタン 4 1 0 を通して遊技者側から視認可能にベースユニット 4 3 0 に取付けられており演出画像を表示可能な扉枠側演出表示装置 4 6 0 と、を備えている。

#### 【 0 1 2 9 】

20

#### [ 3 - 4 a . 操作ボタン ]

演出操作ユニット 4 0 0 の操作ボタン 4 1 0 について、主に図 3 9 乃至図 4 2 等を参照して詳細に説明する。図 4 2 ( a ) は操作ボタンを分解して前から見た分解斜視図であり、( b ) は操作ボタンを分解して後ろから見た分解斜視図である。操作ボタン 4 1 0 は、外形が皿ユニット 3 2 0 の上下方向の高さよりも若干小さい直径の円形に形成されており、外周縁を除いた中央側が透明に形成されている。操作ボタン 4 1 0 は、外周が円形で中央側が前方へ膨出するように湾曲面状 ( 球面の一部の形状 ) に形成されている透明なボタンレンズ 4 1 1 と、ボタンレンズ 4 1 1 の外周縁の前側に取付けられている円環状のボタンフレーム 4 1 2 と、ボタンフレーム 4 1 2 の後側にボタンレンズ 4 1 1 の外周縁を挟持するように取付けられている円筒状のボタンベース 4 1 3 と、を備えている。ボタンフレーム 4 1 2 及びボタンベース 4 1 3 は、光を通し難い部材によって形成されている。

30

#### 【 0 1 3 0 】

ボタンレンズ 4 1 1 は、全体が略一定の厚さに形成されている。また、ボタンレンズ 4 1 1 は、表面側が凹凸の無い滑らかな湾曲面状に形成されている。ボタンレンズ 4 1 1 は、ボタンフレーム 4 1 2 の内周側となる位置に裏面から断面 W 字状に窪んだ状態で中央側 ( 内側 ) へ所定長さで延びていると共に周方向に列設されている第一ボタン装飾部 4 1 1 a と、第一ボタン装飾部 4 1 1 a よりも外周側の位置に裏面から断面円弧状に窪んだ状態で中央側へ向かう軸線上に延びていると共に周方向に所定角度範囲内で列設されている複数 ( 六つ ) の第二ボタン装飾部 4 1 1 b と、を備えている。

#### 【 0 1 3 1 】

40

ボタンレンズ 4 1 1 の第一ボタン装飾部 4 1 1 a は、図示するように、操作ボタン 4 1 0 に組立てた状態では、ボタンフレーム 4 1 2 の内周から中央側へ延びており、左右両側の一帯が、上下両側の一帯よりも中央側へ長く延びている。

#### 【 0 1 3 2 】

ボタンレンズ 4 1 1 の複数の第二ボタン装飾部 4 1 1 b は、夫々が同一の円周上において円弧状に延びており、左右両側に夫々三つずつ形成されている。これらの第二ボタン装飾部 4 1 1 b は、ボタンフレーム 4 1 2 のフレーム開口部 4 1 2 a から臨むように形成されていると共に、前面側がボタンフレーム 4 1 2 の前面と略同一面上となるように前方へ突出している。

#### 【 0 1 3 3 】

50

ボタンレンズ411は、第一ボタン装飾部411a及び第二ボタン装飾部411bの部位において、裏面に形成されている断面W字状や断面円弧状の凹凸により、光が屈折するレンズ効果が発揮されるため、後側が明瞭に見えないようになっている。

【0134】

ボタフレーム412は、円環状に形成されており、前後方向に貫通し周方向へ所定長さで円弧状に延びた複数（六つ）のフレーム開口部412aを備えている。六つのフレーム開口部412aは、左右両側に夫々三つずつ備えられており、ボタンレンズ411の六つの第二ボタン装飾部411bと対応している。このボタフレーム412は、表面に金属光沢を有したメッキ層を備えている。

【0135】

ボタンベース413は、前後方向に短く延びた略円筒状の本体部413aと、本体部413aの前端から外方へ突出している円環状のフランジ部413bと、フランジ部413bの後側から本体部413aの外周に沿って後方へ円柱状に突出しており周方向に略等間隔で複数（四つ）配置されているガイドボス部413cと、フランジ部413bの後側から本体部413aの外周に沿って後方へ帯板状に突出しており周方向に複数（三つ）配置されている検知片413dと、本体部413aよりも外側でフランジ部413bを前後に貫通していると共に外周に沿って所定長さで延びており周方向に複数（六つ）形成されているベース開口部413eと、本体部413aの前端から前方へ筒状に延出しており前端側がボタンレンズ411の内面に沿うように内側（中央側）へ窄まっている内側延出部413fと、を備えている。

【0136】

ボタンベース413における内側延出部413fの外周面と、フランジ部413bの前面とにボタンレンズ411の外周縁及びボタフレーム412が取付けられる。四つのガイドボス部413cは、本体部413aの周方向に対して、上下左右の四隅に相当する部位に夫々配置されている。これら四つのガイドボス部413cは、ベースユニット430におけるユニットベース431の保持孔431b内に夫々摺動可能に挿入される。三つの検知片413dは、本体部413aの周方向に対して、上側に二つ、下側に一つ、配されるように、周方向へ略等間隔に配置されている。これら三つの検知片413dは、操作ボタン410が押圧されると、ベースユニット430の押圧検知センサ440により検知される。

【0137】

六つのベース開口部413eは、左右両側に夫々三つずつ備えられており、ボタンレンズ411の第二ボタン装飾部411b及びボタフレーム412のフレーム開口部412aと対応している。ボタンベース413におけるベース開口部413eの部位では、本体部413a及び内側延出部413fの一部が、外周側から内側へ窪んでいる。内側延出部413fは、内側へ窄まっている前端の内径が、ボタフレーム412の内径と略一致している。

【0138】

この操作ボタン410は、前面が前方へ湾曲面状（略球面の一部の形状）に膨出していると共に、透明に形成されており、後側に配置されている扉枠側演出表示装置460の表示画面を前方から視認することができる。操作ボタン410は、四つのガイドボス部413cがベースユニット430におけるユニットベース431の保持孔431bに摺動可能に挿入されていると共に、ユニットベース431の保持孔に431bに挿入されている操作ボタンバネ438により前方へ付勢されている。操作ボタン410は、ベースユニット430の操作ボタンバネ438の付勢力により、外周縁の前面側がフレームユニット415に当接することで、前方へのこれ以上の移動が規制されており、操作ボタンバネ438の付勢力に抗して押圧操作することで、後端がベースユニット430の前面に当接するまで後方へ移動する。操作ボタン410は、押圧操作して後方へ移動させると、三つの検知片413dの少なくとも一つがベースユニット430の押圧検知センサ440に検知される。この押圧検知センサ440による検知片413dの検知によって、操作ボタン410

10

20

30

40

50

が操作されたこととなる。

【 0 1 3 9 】

また、操作ボタン 4 1 0 は、演出操作ユニット 4 0 0 を組立てた状態で、透明なボタンレンズ 4 1 1 におけるボタンフレーム 4 1 2 の内周端から中央側へ延びるように全周に亘って形成されている第一ボタン装飾部 4 1 1 a によって、ボタンベース 4 1 3 の内周面と、ベースユニット 4 3 0 の操作ボタン内装飾部材 4 3 2 との間の隙間を、遊技者側から見え難くすることができる。

【 0 1 4 0 】

更に、操作ボタン 4 1 0 は、円筒状のボタンベース 4 1 3 の前端開口を、ボタンレンズ 4 1 1 とボタンフレーム 4 1 2 とで閉鎖しており、ボタンレンズ 4 1 1 の外周縁に取付けられているボタンフレーム 4 1 2 により、操作ボタン 4 1 0 の外径に対して、後方が視認可能な透明な部分が、外周から内側へ窄まったように形成されている。このボタンフレーム 4 1 2 の存在によっても、ボタンベース 4 1 3 の内周面と、ベースユニット 4 3 0 の操作ボタン内装飾部材 4 3 2 との間の隙間を、遊技者側から見え難くしている。

10

【 0 1 4 1 】

また、操作ボタン 4 1 0 は、演出操作ユニット 4 0 0 に組立てた状態では、筒状のボタンベース 4 1 3 ( 本体部 4 1 3 a ) の後端が、装飾基板ユニット 4 2 0 の内周側を通して装飾基板ユニット 4 2 0 の前面よりも後方へ突出した状態となる。これにより、装飾基板ユニット 4 2 0 の操作ボタン左外装飾基板 4 2 2 及び操作ボタン右外装飾基板 4 2 3 に夫々実装されている第一 LED 4 2 2 a , 4 2 3 a 及び第二 LED 4 2 2 b , 4 2 3 b から前方へ照射された光が、ボタンベース 4 1 3 の外側から内側へ漏れるのを防止することができると共に、ベースユニット 4 3 0 の操作ボタン左内装飾基板 4 3 3、操作ボタン右内装飾基板 4 3 4、操作ボタン上内装飾基板 4 3 5、及び操作ボタン下内装飾基板 4 3 6 に実装された LED から前方へ照射された光がボタンベース 4 1 3 の内側から外側へ漏れるのを防止することができる。従って、装飾基板ユニット 4 2 0 の第一 LED 4 2 2 a , 4 2 3 a 及び第二 LED 4 2 2 b , 4 2 3 b やベースユニット 4 3 0 の操作ボタン左内装飾基板 4 3 3、操作ボタン右内装飾基板 4 3 4、操作ボタン上内装飾基板 4 3 5、及び操作ボタン下内装飾基板 4 3 6 に実装された LED が、発光装飾対象としている部位以外が発光装飾されてしまうのを防止することができ、見栄え良く発光装飾を行うことができる。

20

【 0 1 4 2 】

30

[ 3 - 4 b . フレームユニット ]

演出操作ユニット 4 0 0 のフレームユニット 4 1 5 について、主に図 3 9 乃至図 4 1 等を参照して詳細に説明する。フレームユニット 4 1 5 は、操作ボタン 4 1 0 の前方側から外周を囲むように、皿ユニット 3 2 0 における皿ユニットカバー 3 2 6 の演出操作ユニット取付部 3 2 6 a に前側から取付けられ、操作ボタン 4 1 0 の外側を装飾している。フレームユニット 4 1 5 は、外形が演出操作ユニット取付部 3 2 6 a の前端側に合せた形状に形成されている。

【 0 1 4 3 】

フレームユニット 4 1 5 は、皿ユニット 3 2 0 における皿ユニットカバー 3 2 6 の演出操作ユニット取付部 3 2 6 a に取付けられ円形の中央開口部 4 1 6 a を有する枠状のフレーム本体 4 1 6 と、中央開口部 4 1 6 a の左右両側でフレーム本体 4 1 6 に後側から取付けられる透光性を有した一对のフレームサイドレンズ 4 1 7 と、中央開口部 4 1 6 a の上側でフレーム本体 4 1 6 に前側から取付けられる透光性を有したフレームトップレンズ 4 1 8 と、を備えている。

40

【 0 1 4 4 】

フレーム本体 4 1 6 は、操作ボタン 4 1 0 の外径よりも小径で前後に貫通している円形の中央開口部 4 1 6 a と、中央開口部 4 1 6 a よりも左右両外側で前後に貫通していると共に中央開口部 4 1 6 a の周縁に沿って円弧状に延びており周方向に列設されている複数 ( 六つ ) の外周開口部 4 1 6 b と、中央開口部 4 1 6 a の上側前面において所定幅で切欠かれている切欠部 4 1 6 c と、を備えている。中央開口部 4 1 6 a は、操作ボタン 4 1 0

50

におけるボタンフレーム 4 1 2 のフレーム開口部 4 1 2 a の外周側の直径と略同じ大きさに形成されている。これにより、フレーム開口部 4 1 2 a の外周後側に操作ボタン 4 1 0 におけるボタンベース 4 1 3 のフランジ部 4 1 3 b の前端側が当接できるようになっている。

【 0 1 4 5 】

六つの外周開口部 4 1 6 b は、中央開口部 4 1 6 a の左右両外側に、夫々三つずつ備えられており、後側からフレームサイドレンズ 4 1 7 によって閉鎖されている。切欠部 4 1 6 c は、前後方向にも貫通しており、前側からフレームトップレンズ 4 1 8 が嵌込まれている。

【 0 1 4 6 】

また、フレーム本体 4 1 6 は、中央開口部 4 1 6 a の周縁よりも若干外側の位置から後方へ延出している略筒状の内側筒部 4 1 6 d を備えている。内側筒部 4 1 6 d は、中央開口部 4 1 6 a と外周開口部 4 1 6 b との間の位置から後方へ延出しており、切欠部 4 1 6 c と対応している部位が切欠かれている。内側筒部 4 1 6 d は、演出操作ユニット 4 0 0 を組立てた状態では、装飾基板ユニット 4 2 0 の操作ボタン左外装飾基板 4 2 2 及び操作ボタン右外装飾基板 4 2 3 における夫々の第一 L E D 4 2 2 a , 4 2 3 a と第二 L E D 4 2 2 b , 4 2 3 b との間に位置しており、第一 L E D 4 2 2 a , 4 2 3 a と第二 L E D 4 2 2 b , 4 2 3 b との間を仕切っている ( 図 3 8 を参照 ) 。

【 0 1 4 7 】

更に、フレーム本体 4 1 6 は、外周の左右両側上部において夫々外方へ延出しており、皿ユニット 3 2 0 の皿ユニットカバー 3 2 6 の演出操作ユニット取付部 3 2 6 a に取付けられる一対の取付部 4 1 6 e を備えている。フレーム本体 4 1 6 ( 演出操作ユニット 4 0 0 ) は、一対の取付部 4 1 6 e と切欠部 4 1 6 c の左右両側の部位が、皿ユニット 3 2 0 における皿ユニットカバー 3 2 6 の演出操作ユニット取付部 3 2 6 a に取付けられる。

【 0 1 4 8 】

フレーム本体 4 1 6 は、中央開口部 4 1 6 a を間にして切欠部 4 1 6 c 側 ( フレームトップレンズ 4 1 8 が取付けられる側 ) とは反対側で切欠部 4 1 6 c と同じ幅の部位を除いて、表面の略全体に金属光沢を有したメッキ層が形成されている。

【 0 1 4 9 】

フレームサイドレンズ 4 1 7 は、フレーム本体 4 1 6 の左右に夫々三つずつ形成されている外周開口部 4 1 6 b を後側から閉鎖している。フレームサイドレンズ 4 1 7 は、前面側が凹凸の無い滑らかな面に形成されており、後面側に中央開口部 4 1 6 a の周縁に沿った複数の凹凸が形成されている ( 図 3 9 及び図 4 6 を参照 ) 。これら複数の凹凸によって光が屈折することで、フレームサイドレンズ 4 1 7 の後側が見えないようになっている。

【 0 1 5 0 】

フレームトップレンズ 4 1 8 は、フレーム本体 4 1 6 の切欠部 4 1 6 c に前側から嵌込まれるように、外形が略四角形に形成されている。フレームトップレンズ 4 1 8 は、前面側が滑らかに形成されている。また、フレームトップレンズ 4 1 8 は、後面側に中央開口部 4 1 6 a の周縁に沿ってジグザグ状に延びた複数の凹凸が中央開口部 4 1 6 a の半径方向に複数列設されている ( 図 3 7 及び図 4 6 を参照 ) 。これら複数の凹凸によって光が屈折することで、フレームトップレンズ 4 1 8 の後側が見えないようになっている。

【 0 1 5 1 】

フレームユニット 4 1 5 は、演出操作ユニット 4 0 0 を組立てた状態で、一対のフレームサイドレンズ 4 1 7 が装飾基板ユニット 4 2 0 の操作ボタン左外装飾基板 4 2 2 及び操作ボタン右外装飾基板 4 2 3 における夫々の第二 L E D 4 2 2 b , 4 2 3 b の前方に位置すると共に、フレームトップレンズ 4 1 8 がベースユニット 4 3 0 のフレームトップレンズ装飾基板 4 3 7 の前方に位置し、それらに実装されている第二 L E D 4 2 2 b , 4 2 3 b 等によって夫々が発光装飾可能となっている。

【 0 1 5 2 】

[ 3 - 4 c . 装飾基板ユニット ]

10

20

30

40

50



演出操作ユニット４００の装飾基板ユニット４２０について、主に図３９乃至図４３等を参照して詳細に説明する。図４３は、演出操作ユニットの装飾基板ユニットを分解して前から見た分解斜視図である。装飾基板ユニット４２０は、フレームユニット４１５の下方でベースユニット４３０の前面に取付けられ、操作ボタン４１０の第二ボタン装飾部４１１ｂ及びフレームユニット４１５のフレームサイドレンズ４１７を発光装飾させることができると共に、演出操作ユニット４００に振動を付与させることができるものである。

【０１５３】

装飾基板ユニット４２０は、上方側が開放されたＣ字状の基板ベース４２１と、基板ベース４２１における左右両側の前面に夫々取付けられている操作ボタン左外装飾基板４２２及び操作ボタン右外装飾基板４２３と、基板ベース４２１の前面下部に取付けられている振動モータ４２４と、振動モータ４２４の前側を覆うように基板ベース４２１の前面に取付けられているモータカバー４２５と、を備えている。

10

【０１５４】

基板ベース４２１は、内周側が操作ボタン４１０のボタンベース４１３における筒状の本体部４１３ａの外径よりも若干大きく形成されていると共に、外周側がボタンベース４１３におけるフランジ部４１３ｂの外径よりも大きく且つフレームユニット４１５の外径よりも小さく形成されている。

【０１５５】

操作ボタン左外装飾基板４２２は、基板ベース４２１の前面に沿って円弧状に延びている。操作ボタン左外装飾基板４２２は、前面側に、基板ベース４２１の内周に沿って実装された複数の第一ＬＥＤ４２２ａと、複数の第一ＬＥＤ４２２ａよりも半径方向外側で基板ベース４２１の内周に沿って実装された複数の第二ＬＥＤ４２２ｂと、を備えている。操作ボタン右外装飾基板４２３は、基板ベース４２１の前面に沿って円弧状に延びている。操作ボタン右外装飾基板４２３は、前面側に、基板ベース４２１の内周に沿って実装された複数の第一ＬＥＤ４２３ａと、複数の第一ＬＥＤ４２３ａよりも半径方向外側で基板ベース４２１の内周に沿って実装された複数の第二ＬＥＤ４２３ｂと、を備えている。これら操作ボタン左外装飾基板４２２及び操作ボタン右外装飾基板４２３は、前後両面が白色とされている。

20

【０１５６】

振動モータ４２４は、回転軸に偏芯した錘４２４ａが取付けられており、この錘４２４ａを回転させることで振動を発生させることができる。

30

【０１５７】

装飾基板ユニット４２０は、演出操作ユニット４００に組立てた状態では、基板ベース４２１の内側に、操作ボタン４１０におけるボタンベース４１３の筒状の本体部４１３ａ後端側が挿入されている。また、装飾基板ユニット４２０は、操作ボタン左外装飾基板４２２及び操作ボタン右外装飾基板４２３における夫々の第一ＬＥＤ４２２ａ、４２３ａが操作ボタン４１０の第二ボタン装飾部４１１ｂの後方に位置し、夫々の第二ＬＥＤ４２２ｂ、４２３ｂがフレームユニット４１５のフレームサイドレンズ４１７の後方に位置している。また、演出操作ユニット４００に組立てた状態では、操作ボタン左外装飾基板４２２及び操作ボタン右外装飾基板４２３の夫々の第一ＬＥＤ４２２ａ、４２３ａと、夫々の第二ＬＥＤ４２２ｂ、４２３ｂとの間に、フレームユニット４１５の内側筒部４１６ｄが位置している（図３８を参照）。

40

【０１５８】

従って、装飾基板ユニット４２０は、操作ボタン左外装飾基板４２２及び操作ボタン右外装飾基板４２３における夫々の第一ＬＥＤ４２２ａ、４２３ａからの光によって操作ボタン４１０の第二ボタン装飾部４１１ｂのみを発光装飾させることができると共に、夫々の第二ＬＥＤ４２２ｂ、４２３ｂからの光によってフレームユニット４１５のフレームサイドレンズ４１７のみを発光装飾させることができる。

【０１５９】

また、装飾基板ユニット４２０は、振動モータ４２４の錘４２４ａを回転させることで

50

、振動を発生させて、演出操作ユニット400全体を振動させることができる。

【0160】

[3-4f. 演出操作ユニットの作用効果]

演出操作ユニット400の作用効果について、主に図44乃至図46等を参照して詳細に説明する。図44は、図37の演出操作ユニットの断面図において操作ボタンを押圧した状態を示す説明図である。図45(a)は演出操作ユニットを操作ボタンの中心軸の延びている方向から見た図において操作ボタンの一部を切欠いて操作ボタンの第一ボタン装飾部やボタンフレーム等によって隠そうとしている部位を示す説明図であり、(b)は演出操作ユニットの断面図において操作ボタンの第一ボタン装飾部やボタンフレーム等によって隠そうとしている部位を示す説明図である。図46(a)は演出操作ユニットの外観を前から見た斜視図で示す説明図であり、(b)は演出操作ユニットの外観を操作ボタンの中心軸の延びている方向から見た説明図である。

10

【0161】

本実施形態の演出操作ユニット400は、遊技盤5の遊技領域5a内に遊技球が打込まれることで変化する遊技状態に応じて演出画像を遊技者に見せることができると共に、遊技者に操作ボタン410の操作をさせて遊技者に提示した演出に遊技者を参加させて楽しませることができるものである。

【0162】

演出操作ユニット400は、全高が、扉枠3の扉枠ベースユニット100における扉枠ベース110の貫通口111の下側の部位の高さと略同じ高さに形成されている。また、演出操作ユニット400は、全幅が、扉枠3の全幅の1/3よりも若干大きく形成されている。演出操作ユニット400は、正面視において、遊技領域5a(扉枠ベース110の貫通口111)の下側で左右方向の中央に配置されている。

20

【0163】

演出操作ユニット400は、フレームユニット415のフレーム本体416の上部が、皿ユニット320における皿ユニットカバー326の演出操作ユニット取付部326aに取付けられている。演出操作ユニット400は、皿ユニット320に取付けた状態で、底面となる中継基板カバー442の脚部442aの下面が、皿ユニット320の皿ユニットカバー326における底板部326iの上面との間に、隙間が形成されている。つまり、演出操作ユニット400は、皿ユニット320に対して上部のみが取付けられており、吊下げられた状態に取付けられている。

30

【0164】

また、演出操作ユニット400は、フレームユニット415の前面(フレーム本体416の中央開口部416aの前端内周により形成される面)が、演出操作ユニット取付部326aの前端開口の傾斜面と平行になるように取付けられている。これにより、演出操作ユニット400は、湾曲面状(略球面の一部の形状)に前方へ膨出している透明な操作ボタン410の中心軸線CLが、垂直線に対して63度の角度で、前方へ向かうに従って上方へ移動するように傾斜している。これにより、本パチンコ機1を用いて遊技を行うために本パチンコ機1の前で遊技者が着座すると、遊技者の頭部が皿ユニット320(演出操作ユニット400)の上方に配置されている遊技盤5における遊技領域5aの中央の前方に位置するため、操作ボタン410の中心軸線CLが、遊技者の頭部付近を通ることとなる。従って、遊技者が遊技領域5aから演出操作ユニット400(操作ボタン410)に視線を落とすと、操作ボタン410がその正面視(中心軸線CLと平行な方向からの投影視)に可及的に近い状態で見えることとなり、操作ボタン410や操作ボタン410内の扉枠側演出表示装置460等を良好な状態で視認することができる。

40

【0165】

演出操作ユニット400は、操作ボタン410の四つのガイドポスト部413cがベースユニット430の四つの保持孔431bに夫々摺動可能に挿入されていると共に、操作ボタンバネ438により前方へ付勢されている。演出操作ユニット400は、通常の状態(操作ボタン410を押圧操作していない状態)では、操作ボタンバネ438の付勢力によ

50

って、操作ボタン410のボタンベース413のフランジ部413bの前端が、フレームユニット415のフレーム本体416の後面における中央開口部416a付近の部位に当接している。

【0166】

演出操作ユニット400は、通常の状態では、操作ボタン410におけるボタンフレーム412の内周付近から中央側（中心軸線CL側）が、フレームユニット415におけるフレーム本体416の中央開口部416aから前方へ突出している。換言すると、操作ボタン410における湾曲面状（略球面の一部の形状）に前方へ膨出している透明なボタンレンズ411において、ボタンフレーム412の内周（内側）から前方へ突出している部位が、フレームユニット415のフレーム本体416の中央開口部416aから前方へ突出している（図37等を参照）。

10

【0167】

因みに、本実施形態では、フレームユニット415におけるフレーム本体416の中央開口部416aの直径が約15cmとされており、操作ボタン410の中心軸線CL方向に対してボタンレンズ411（の前端）がフレームユニット415の前面から約4cm前方へ突出している。

【0168】

通常の状態において、遊技者が演出操作ユニット400の操作ボタン410を押圧操作すると、操作ボタン410は操作ボタンパネ438の付勢力に抗して中心軸線CLに沿って後方へ移動する。そして、操作ボタン410の後端がベースユニット430のユニットベース431の前面に当接すると、後方への移動が規制されて操作ボタン410の後方への移動が停止する。遊技者が操作ボタン410を押圧操作する時には、湾曲面状（略球面の一部の形状）に前方へ膨出しているボタンレンズ411を押圧する。

20

【0169】

この操作ボタン410は、従来のパチンコ機に備えられている演出用の操作ボタンと比較して、外径が非常に大きく形成されているため、ボタンレンズ411の中央部分から離れた周縁付近が押圧される可能性が高い。詳述すると、従来のパチンコ機における演出用の操作ボタンは、その中心軸線が垂直線と略平行に延びるように取付けられているのに対して、本実施形態の演出操作ユニット400の操作ボタン410は、中心軸線CLが垂直線に対して傾いて取付けられているため、遊技者が従来のパチンコ機と同様に上方から操作ボタン410を押圧すると、図44において白抜きで示すように、操作ボタン410の中心軸線CLから離れた部位を押圧することとなる。

30

【0170】

ところで、従来のパチンコ機における演出用の操作ボタンは、遊技者が押圧操作する面が平坦な面に形成されていることから、押圧操作する部位を平坦な面としたまま操作ボタンを大きくした場合、操作ボタンの中央から外れた部位を押圧すると、その押圧された部位が先に後退するように押圧操作する面が傾いてしまい、操作ボタンが真直ぐに後退することができなくなって、操作ボタンを押圧操作することができなくなる虞がある。

【0171】

これに対して、本実施形態の演出操作ユニット400の操作ボタン410は、遊技者が押圧操作する部位（ボタンレンズ411）が、前方へ膨出した湾曲面状（略球面の一部の形状）としているため、操作ボタン410の中央から離れた位置を押圧操作した場合、その力が操作ボタン410の全体に分散されて操作ボタン410が傾き難くなり、操作ボタン410が真直ぐに後方へ移動することができる。従って、操作ボタン410の前面側のどの位置を押圧操作しても、操作ボタン410が傾くことなくスムーズに後退することができるため、押圧操作を確実に検知させることができ、操作ボタン410を押圧操作する演出を十分に楽しませることができる。

40

【0172】

また、演出操作ユニット400は、装飾基板ユニット420における基板ベース421の前面下部に振動モータ424が取付けられている上で、上述したように、演出操作ユニ

50

ット400が吊下げられるように上部のみが皿ユニットカバー326の演出操作ユニット取付部326aに取付けられているため、振動モータ424により錘424aを回転させて振動を発生させると、取付けられている部位から最も離れた部位で振動が発生することから、演出操作ユニット400全体を大きく（強く）振動させることができ、演出操作ユニット400に触れている遊技者に対して振動を伝達させることができる。また、振動モータ424を、比較的遊技者が押圧操作し易い位置（図44において白抜きの矢印の位置）の直下に配置しているため、操作ボタン410を押圧操作している遊技者に対して強い振動を伝達させることができ、遊技者を驚かせて演出を楽しませることができる。

#### 【0173】

更に、演出操作ユニット400は、吊下げられたような状態で皿ユニットカバー326に取付けられていると共に、下面を形成している中継基板カバー442の脚部442aの下面と皿ユニットカバー326の底板部326iの上面との間に隙間が形成されているため、操作ボタン410を強く下方へ押圧したり叩いたりした時に、脚部442aの下面が底板部326iの上面に当接するまでの間、フレームユニット415の取付部416eや皿ユニットカバー326の演出操作ユニット取付部326a等が下方へ撓むことで衝撃を吸収することができる。また、脚部442aの下面が底板部326iの上面に当接した後は、演出操作ユニット400の下方への移動を規制し、フレームユニット415の取付部416eや皿ユニットカバー326の演出操作ユニット取付部326a等に無理な力が作用するのを回避させることができ、演出操作ユニット400等の破損を防止することができる。従って、演出操作ユニット400の操作ボタン410を押圧操作する演出を遊技者に提示した時等に、強い力で操作ボタン410が押圧操作されたり叩かれたりしても、操作ボタン410や演出操作ユニット400等が破損することはないため、破損による遊技の中断を回避させることができ、遊技者の興趣の低下を抑制させることができると共に、破損し難くすることで遊技ホール側の負担の増加を抑制させることができる。

#### 【0174】

なお、上述したように、遊技者が押圧操作する操作ボタン410のボタンレンズ411を、前方へ突出している湾曲面状（略球面の一部の形状）に形成しているため、平板状とした場合と比較して強度・剛性が高くなっていると共に、強く叩かれても、その衝撃をボタンレンズ411全体へ分散させることができ、破損し難くなっている。

#### 【0175】

また、演出操作ユニット400は、図46に示すように、ボタンレンズ411、フレームサイドレンズ417、フレームトップレンズ418、及び操作ボタン内装飾部材432が、透明な部材で構成されているため、それらの裏面側に形成されている第一ボタン装飾部411a、第二ボタン装飾部411b、第一ボタン内装飾部432f、及び第二ボタン内装飾部432g等の凹凸による装飾が、前方側（遊技者側）から視認することができる。また、それら凹凸の装飾が形成されている部位では、板厚が変化していることから光が複雑に屈折するため、凹凸の装飾が形成されている部位を通しては後側が視認し難くなっている。

#### 【0176】

演出操作ユニット400は、操作ボタン410のボタンレンズ411におけるボタンフレーム412の内周から中央側へ延びている第一ボタン装飾部411aを備えているため、この第一ボタン装飾部411aの凹凸の装飾によりボタンレンズ411の内側となる部位の外周縁の部位において後方を見え辛くすることができる。第一ボタン装飾部411aが形成されている部位の後方（中心軸線CL方向の後方）には、操作ボタン410のボタンベース413の本体部413aの内周面と操作ボタン内装飾部材432の周壁部432aの外周面との間の隙間が位置しているが、その隙間の前方に位置する第一ボタン装飾部411aによって前方側（遊技者側）から、操作ボタン内装飾部材432の外周の隙間を見え難くすることができる。これにより、押圧操作可能な操作ボタン410内に、位置が固定されている操作ボタン内装飾部材432を備えても、操作ボタン410の見栄えの悪化を防止することができ、操作ボタン410を見た遊技者が不快感を抱くのを防止するこ

10

20

30

40

50

とができると共に、透明な操作ボタン 4 1 0 内に操作ボタン内装飾部材 4 3 2 を問題なく配置することができ、操作ボタン 4 1 0 の見栄えを良くすることができる。

【 0 1 7 7 】

詳述すると、演出操作ユニット 4 0 0 は、操作ボタン 4 1 0 におけるボタンレンズ 4 1 1 の第一ボタン装飾部 4 1 1 a、第二ボタン装飾部 4 1 1 b、及びボタンプレーム 4 1 2 によって、ベースユニット 4 3 0 の操作ボタン内装飾部材 4 3 2 の外周よりも外側で後方側（奥側）にあるユニットベース 4 3 1 や装飾基板ユニット 4 2 0 等が、透明なボタンレンズ 4 1 1 を通して遊技者側から見えないように形成されている。具体的には、図 4 5 において、一点鎖線で囲んだクロスハッチの部位が、遊技者側から見えないようにしている。このように、操作ボタン 4 1 0 に第一ボタン装飾部 4 1 1 a、第二ボタン装飾部 4 1 1 b、及びボタンプレーム 4 1 2 等を備えているため、操作ボタン内装飾部材 4 3 2 の外側や奥側を見え難くして隠すことができ、操作ボタン 4 1 0、ひいては、演出操作ユニット 4 0 0 全体の見栄えを良くすることができる。

10

【 0 1 7 8 】

また、演出操作ユニット 4 0 0 は、操作ボタン 4 1 0 におけるボタンレンズ 4 1 1 の第一ボタン装飾部 4 1 1 a が、操作ボタン 4 1 0 の中心軸線 C L へ向かうように延びていると共に周方向に列設されているのに対して、操作ボタン 4 1 0 の内側後方に配置されている操作ボタン内装飾部材 4 3 2 の前板部 4 3 2 b に形成されている第二ボタン内装飾部 4 3 2 g が中心軸線 C L を中心とした変八角形状に延びていると共に同心円状に列設されているため、図 4 6 に示すように、第一ボタン装飾部 4 1 1 a の凹凸線と第二ボタン内装飾部 4 3 2 g の凹凸線とが交差することとなり、幾何学的な装飾を遊技者に見せることができる。

20

【 0 1 7 9 】

また、演出操作ユニット 4 0 0 は、第一ボタン装飾部 4 1 1 a と第二ボタン内装飾部 4 3 2 g とが、前後方向（中心軸線 C L の延びている方向）に離れているため、第一ボタン装飾部 4 1 1 a と第二ボタン内装飾部 4 3 2 g とによって奥行のある立体的な感じの幾何学模様を遊技者に見せることができ、操作ボタン 4 1 0 内を含む装飾を楽しませることができる。

【 0 1 8 0 】

更に、演出操作ユニット 4 0 0 では、第一ボタン装飾部 4 1 1 a と第二ボタン内装飾部 4 3 2 g とが前後方向に離れているため、遊技者の目の位置が移動すると、第一ボタン装飾部 4 1 1 a の凹凸線と、第二ボタン内装飾部 4 3 2 g の凹凸線との重なり具合が変化するため、動きのある装飾を遊技者に見せることができ、遊技者を楽しませることができる。

30

【 0 1 8 1 】

このように、演出操作ユニット 4 0 0 は、操作ボタン 4 1 0 の第一ボタン装飾部 4 1 1 a と操作ボタン内装飾部材 4 3 2 の第二ボタン内装飾部 4 3 2 g とによって、動きがあり立体感のある装飾を遊技者に見せることができるため、遊技者の関心を強く引付けることができ、訴求力の高いパチンコ機 1 とすることができる。

【 0 1 8 2 】

また、演出操作ユニット 4 0 0 は、操作ボタン 4 1 0 内（ボタンプレーム 4 1 2 の内側）で、操作ボタン内装飾部材 4 3 2 の後方には、操作ボタン左内装飾基板 4 3 3、操作ボタン右内装飾基板 4 3 4、操作ボタン上内装飾基板 4 3 5、及び操作ボタン下内装飾基板 4 3 6 が配置されており、それらの前面に実装されている複数の LED を発光させることで、操作ボタン 4 1 0 内の操作ボタン内装飾部材 4 3 2 を発光装飾させることができる。つまり、操作ボタン左内装飾基板 4 3 3、操作ボタン右内装飾基板 4 3 4、操作ボタン上内装飾基板 4 3 5、及び操作ボタン下内装飾基板 4 3 6 によって、操作ボタン 4 1 0 内を発光装飾させることができる。これら操作ボタン左内装飾基板 4 3 3、操作ボタン右内装飾基板 4 3 4、操作ボタン上内装飾基板 4 3 5、及び操作ボタン下内装飾基板 4 3 6 の前面に実装されている LED は、図 3 8 に示すように、中心軸線 C L の延びている方向から

40

50

見て、操作ボタン410のボタンベース413における筒状の本体部413aの内側に配置されているため、それらからの光が本体部413aの外側に漏れることはなく、操作ボタン410内のみを良好に発光装飾させることができる。

【0183】

また、演出操作ユニット400は、操作ボタン410の外周付近に位置するボタンプレーム412のフレーム開口部412aから臨む第二ボタン装飾部411bの後方に、装飾基板ユニット420における操作ボタン左外装飾基板422の第一LED422a及び操作ボタン右外装飾基板423の第一LED423aが配置されており、それら第一LED422a, 423aを発光させることで、操作ボタン410の六つの第二ボタン装飾部411bを発光装飾させることができる。操作ボタン左外装飾基板422の第一LED422a及び操作ボタン右外装飾基板423の第一LED423aは、図38に示すように、操作ボタン410のボタンベース413における筒状の本体部413aと、フレームユニット415のフレーム本体416における筒状の内側筒部416dとの間に位置しており、第一LED422a, 423aからの光が本体部413aの内側や内側筒部416dの外側へ漏れることはなく、操作ボタン410の第二ボタン装飾部411bのみを良好に発光装飾させることができる。

10

【0184】

更に、演出操作ユニット400は、フレームユニット415におけるフレーム本体416の六つの外周開口部416bから臨むフレームサイドレンズ417の後方に、操作ボタン左外装飾基板422の第二LED422b及び操作ボタン右外装飾基板423の第二LED423bが配置されており、それら第二LED422b, 423bを発光させることでフレームサイドレンズ417を発光装飾させることができる。操作ボタン左外装飾基板422の第二LED422b及び操作ボタン右外装飾基板423の第二LED423bは、フレームユニット415のフレーム本体416における筒状の内側筒部416dとフレーム本体416の外周との間に位置しており、第二LED422b, 423bからの光が内側筒部416dの内側やフレーム本体416の外側へ漏れることはなく、フレームユニット415のフレームサイドレンズ417のみを良好に発光装飾させることができる。

20

【0185】

また、演出操作ユニット400は、フレームユニット415のフレームトップレンズ418の後方に、ベースユニット430におけるフレームトップレンズ装飾基板437が配置されており、フレームトップレンズ装飾基板437の前面に実装されている複数のLEDを発光させることで、フレームトップレンズ418を発光装飾させることができる。ベースユニット430におけるユニットベース431のフレームトップレンズ装飾基板437が取付けられている部位の下側からは、フレームトップレンズ418の下端後方付近まで平板状の遮光壁部431cが前方へ突出しており、フレームトップレンズ装飾基板437のLEDからの光が操作ボタン410やフレームサイドレンズ417側へ漏れることはなく、フレームユニット415のフレームトップレンズ418のみを良好に発光装飾させることができる。

30

【0186】

[3-5. 扉枠左サイドユニット]

扉枠3の扉枠左サイドユニット530について、主に図47乃至図50を参照して詳細に説明する。図47(a)は扉枠における扉枠左サイドユニットの正面図であり、(b)は扉枠左サイドユニットを前から見た斜視図であり、(c)は扉枠左サイドユニットを後ろから見た斜視図である。図48は扉枠左サイドユニットを分解して前から見た分解斜視図であり、図49は扉枠左サイドユニットを分解して後ろから見た分解斜視図である。図50は図47(a)におけるL-L線で切断した断面図である。扉枠左サイドユニット530は、皿ユニット320の上側で扉枠左サイド上装飾基板161及び扉枠左サイド下装飾基板162(扉枠左サイド装飾基板160)の前側を覆うように扉枠ベースユニット100における貫通口111よりも左側の前面左部に取付けられるものである。扉枠左サイドユニット530は、扉枠ベース110の貫通口111の正面視左側を装飾するためのも

40

50

のである。

【0187】

扉枠左サイドユニット530は、扉枠ベースユニット100における扉枠ベース110の前面で貫通口111の正面視左側に取付けられる上下に延びた帯板状の左ユニットベース531と、左ユニットベース531の前面に取付けられている透明な帯板状の左ユニット拡散レンズ部材532と、左ユニット拡散レンズ部材532の前方に配置されており前端部に多面体状の装飾を有している透光性を有する左ユニット装飾レンズ部材（図示は省略）と、左ユニット装飾レンズ部材の前側から左ユニットベース531の前面上部に取付けられており前方へ筒状に突出していると共に上下に延びている左ユニット上装飾ベース534と、左ユニット装飾レンズ部材の前側から左ユニットベース531の前面下部に取付けられており左ユニット上装飾ベース534よりも短く前方へ棒状に突出している左ユニット下装飾ベース535と、左ユニット上装飾ベース534及び左ユニット下装飾ベース535の前側から左ユニット装飾レンズ部材の前端側を覆うように左ユニットベース531の前側に取付けられている透明な左ユニット装飾カバー536と、左ユニット装飾カバー536の前側に取付けられている複数の飾り部材537と、を備えている。

10

【0188】

扉枠左サイドユニット530の左ユニットベース531は、後側が開放された浅い箱状に形成されており、前面に前後に貫通している複数の開口部531aを有している。複数の開口部531aは、図示するように、円形状の穴と、上下に延びた四角形状の穴とがある。左ユニットベース531は、扉枠左サイド装飾基板160（扉枠左サイド上装飾基板161及び扉枠左サイド下装飾基板162）の前面に実装されているLED161a, 162aが、複数の開口部531aから前方へ臨むように、扉枠ベース110の前面左側に取付けられる。左ユニットベース531の各開口部531aは、扉枠3に組立てた時に、扉枠左サイド装飾基板160の各LED161a, 162aが上下方向の略中央に位置するように夫々形成されている。この左ユニットベース531は、不透光性の部材によって形成されている。

20

【0189】

また、左ユニットベース531は、上記貫通口111を塞ぐように配設されるガラス板192から手前側に向けて立設された左側反射立壁部538（図5、図23を参照）を有している。この左側反射立壁部538では、平らな面状をなし上記貫通口111に対して臨むように設けられる内側面が光を反射可能な反射面として設けられている。なお、この反射面は、左側反射立壁部538の内側面これ自体を金属や樹脂などの反射用素材から設けることのほか、同内側面に対して反射用シールを取り付けることなどによっても設けることが可能である。そして後述するが、この左側反射立壁部538は、左ユニットベース531によって形成されて、上述した反射立壁部33の一部（左側部分）を担う部分となっている。

30

【0190】

左ユニット拡散レンズ部材532は、透明な部材によって形成されており、上拡散レンズ部材532Aと下拡散レンズ部材532Bとに上下に分割されている。左ユニット拡散レンズ部材532は、左ユニットベース531における円形状の開口部531aと対応している正面視円形の円形レンズ部532aと、四角形状の開口部531aと対応している正面視四角形の角形レンズ部532bと、を備えている。扉枠左サイドユニット530は、扉枠3に組立てた状態で、円形レンズ部532a及び角形レンズ部532bの中央の直後に、扉枠左サイド装飾基板160の夫々のLED161a, 162aが位置するように形成されている。

40

【0191】

左ユニット拡散レンズ部材532の円形レンズ部532aは、前面及び後面が滑らかな凸レンズ状に形成されている。この円形レンズ部532aによって、後方に配置されているLED161a, 162aからの光を、点状のまま前方へ照射させることができる。この円形レンズ部532aから前方へ照射された光によって、左ユニット装飾レンズ部材の

50

円形装飾部を発光装飾させることができる。

【 0 1 9 2 】

左ユニット拡散レンズ部材 5 3 2 の角形レンズ部 5 3 2 b は、前面中央において円錐状に後方へ窪んだ中央拡散反射部 5 3 2 c と、前面における中央拡散反射部 5 3 2 c の外側に形成されている前面拡散レンズ部 5 3 2 d と、後面中央（中央拡散反射部 5 3 2 c の直後）において湾曲面状に後方へ膨出している入力レンズ部 5 3 2 e と、後面における入力レンズ部 5 3 2 e の外側で全体的に入力レンズ部 5 3 2 e から遠ざかるに従って前方へ移動するように傾斜している前方反射部 5 3 2 f と、を備えている。

【 0 1 9 3 】

角形レンズ部 5 3 2 b の前面拡散レンズ部 5 3 2 d は、中央拡散反射部 5 3 2 c を中心にした放射状に延びている線により周方向へ分割されている同心円弧状の複数の溝により形成されている。更に詳述すると、前面拡散レンズ部 5 3 2 d は、半径方向に沿って切断した時の断面形状に、溝の部分が後方へ円弧状に窪んでおり、溝と溝の間の山の部分が前方へ円弧状に膨出しており、前面が滑らかな波状に形成されている。また、前面拡散レンズ部 5 3 2 d は、周方向へ分割している放射状に延びた線を境に、溝の部分と山の部分が周方向へ交互に位置するように形成されている。

10

【 0 1 9 4 】

角形レンズ部 5 3 2 b の前方反射部 5 3 2 f は、入力レンズ部 5 3 2 e を中心にした放射状に延びている線により周方向へ分割されている同心円弧状の複数の溝により形成されている。これら複数の溝は、後方から前方へ向かって V 字状に窪んでおり、最深部が円弧状に形成されている。前方反射部 5 3 2 f は、半径方向に沿って切断した時の断面形状が、溝と溝との間の山の部分が後方へ尖った三角形に形成されており、鋸状に形成されている。前方反射部 5 3 2 f は、中心から遠ざかるに従って溝及び山の部分が前方へ移動するように形成されている。また、前方反射部 5 3 2 f は、周方向へ分割している放射状に延びた線を境に、溝の部分と山の部分が周方向へ交互に位置するように形成されている。この周方向へ分割している放射状に延びた線は、前面拡散レンズ部 5 3 2 d における放射状に延びた分割線と一致している。

20

【 0 1 9 5 】

この角形レンズ部 5 3 2 b は、扉枠 3 に組立てた状態で、入力レンズ部 5 3 2 e の直後に、扉枠左サイド装飾基板 1 6 0 の対応している LED 1 6 1 a , 1 6 2 a が位置している。

30

【 0 1 9 6 】

角形レンズ部 5 3 2 b は、LED 1 6 1 a , 1 6 2 a から前方へ照射された光が、入力レンズ部 5 3 2 e から角形レンズ部 5 3 2 b 内に入力される。この入力レンズ部 5 3 2 e は、後方へ湾曲面状（凸レンズ状）に膨出していることから、LED 1 6 1 a , 1 6 2 a から前方へ広がる光を、前方へ平行に進むように屈折させて、入力された光の略全てを円錐状の中央拡散反射部 5 3 2 c へ導くことができる。そして、中央拡散反射部 5 3 2 c へ導かれた光は、中央拡散反射部 5 3 2 c の傾斜している円錐面により、前後に延びた軸線に対して直角方向（扉枠左サイド装飾基板 1 6 0 の前面と平行な方向）へ拡散するように反射させられ、角形レンズ部 5 3 2 b 内をその前面に沿って中央側から外側へ向かって進むこととなる。また、中央拡散反射部 5 3 2 c で反射した光は、角形レンズ部 5 3 2 b の前後方向の厚さ全体に亘って、中央側から外側（中央拡散反射部 5 3 2 c の中心線から遠ざかる方向）へ進む。

40

【 0 1 9 7 】

角形レンズ部 5 3 2 b 内を扉枠左サイド装飾基板 1 6 0 の前面と略平行に中央側から外側へ向かって反射した光が、鋸状の前方反射部 5 3 2 f に到達すると、前方反射部 5 3 2 f の面により前方側へ反射する。この際に、前方反射部 5 3 2 f は、後面が中央拡散反射部 5 3 2 c から遠ざかるに従って前方へ移動するように傾斜していることから、角形レンズ部 5 3 2 b の前後方向の厚が、中央から遠ざかるに従って薄くなっている（図 5 0 を参照）。これにより、中央拡散反射部 5 3 2 c において角形レンズ部 5 3 2 b の前後方向の

50



厚さ全体に亘って外側へ向かって反射している光を、中心側から外側へ向かうに従って、前方反射部 5 3 2 f により順次前方へ反射させることができる。

【 0 1 9 8 】

そして、前方反射部 5 3 2 f により前方へ向かって反射させられた光は、前面拡散レンズ部 5 3 2 d を通って角形レンズ部 5 3 2 b から前方へ照射される。この際に、前面拡散レンズ部 5 3 2 d は、断面が波状に形成されているため、前方反射部 5 3 2 f で前方へ向かって反射させられた光を様々な方向へ拡散させることができ、角形レンズ部 5 3 2 b の前面から略均一に光を前方（左ユニット装飾レンズ部材の後面）へ照射させることができる。

【 0 1 9 9 】

この角形レンズ部 5 3 2 b は、前面拡散レンズ部 5 3 2 d 及び前方反射部 5 3 2 f では、同心円状の複数の溝を放射状に延びた複数の線で分割した上で、分割線を境に同心円弧状の複数の溝を半径方向へずらして、同心円弧状の溝を周方向において交互に配置するようにしているため、角形レンズ部 5 3 2 b の前面から前方へ照射される光が、同心円状の縞模様の濃淡を有した光となるのを回避させることができ、より濃淡の均一な光を前方へ照射させることができる。これにより、左ユニット装飾レンズ部材における角形レンズ部 5 3 2 b の前方の多面装飾部を略均一に発光装飾させることができる。

【 0 2 0 0 】

図示しない左ユニット装飾レンズ部材は、左ユニット装飾カバー 5 3 6 の前面に沿うように形成されている。左ユニット装飾レンズ部材は、左ユニット拡散レンズ部材 5 3 2 の円形レンズ部 5 3 2 a の前方の位置する部位に形成されている円形装飾部と、左ユニット拡散レンズ部材 5 3 2 の角形レンズ部 5 3 2 b の前方に位置する部位に形成されている多面装飾部と、を備えている。円形装飾部は、前面が窪み前後に短く延びた円柱状の部位の外周に三角形のリブを周方向に複数備えた形状に形成されている。多面装飾部は、上下に延びた直方体の前面に四角錐状の部位が上下方向に複数列設されていると共に、直方体の部位の左右両側に複数の三角形からなる多面体が上下方向に複数列設したような形状に形成されている。円形装飾部及び多面装飾部は、扉枠右サイドユニット 5 5 0 における右ユニット装飾レンズ部材 5 6 1 の円形装飾部 5 6 1 a 及び多面装飾部 5 6 1 b と、同じ形状に形成されている。

【 0 2 0 1 】

左ユニット装飾レンズ部材は、透明な左ユニット装飾カバー 5 3 6 を通して前方側（遊技者側）から視認することができる。また、左ユニット装飾レンズ部材は、円形装飾部が左ユニット拡散レンズ部材 5 3 2 の円形レンズ部 5 3 2 a から前方へ照射された光により、多面装飾部が左ユニット拡散レンズ部材 5 3 2 の角形レンズ部 5 3 2 b から前方へ照射された光により、夫々発光装飾させられる。

【 0 2 0 2 】

左ユニット上装飾ベース 5 3 4 は、正面視の形状が上下に延びた四角形で、前後に延びた角筒状に形成されている。左ユニット上装飾ベース 5 3 4 は、外周における下面を構成する部位が、前端側から後端側へ向かうに従って下方へ突出するように傾斜しており、その部位の下部が前後に貫通している。この左ユニット上装飾ベース 5 3 4 は、不透光性の部材によって形成されている。

【 0 2 0 3 】

左ユニット下装飾ベース 5 3 5 は、正面視の形状が、上方へ開放されているコ字状に形成されている。左ユニット下装飾ベース 5 3 5 は、前端における上下方向略中央から上側が、上方へ向かうに従って後方へ移動するように後端まで傾斜している。この左ユニット下装飾ベース 5 3 5 は、不透光性の部材によって形成されている。

【 0 2 0 4 】

左ユニット装飾カバー 5 3 6 は、扉枠左サイドユニット 5 3 0 の全高に亘って上下に延びている。左ユニット装飾カバー 5 3 6 は、上下方向の中間部が後方へ凹むように屈曲しており、左ユニット上装飾ベース 5 3 4 の前端に沿うように下部が後方へ折れ曲がって

10

20

30

40

50

るく字状の部位と、左ユニット下装飾ベース 5 3 5 の前端に沿うように上部が後方へ折れ曲がっているく字状の部位と、上側のく字状の部位の下端と下側のく字状の部位の上端とを結んでいる直線状の部位と、で構成されている。

【 0 2 0 5 】

左ユニット装飾カバー 5 3 6 は、上下両端が左ユニット上装飾ベース 5 3 4 の前面と、左ユニット下装飾ベース 5 3 5 の前面とに夫々取付けられる。この左ユニット装飾カバー 5 3 6 は、透明な部材によって形成されており、後側に配置されている左ユニット装飾レンズ部材を前方側から視認することができる。

【 0 2 0 6 】

飾り部材 5 3 7 は、上下に短く延びており、上下方向へ所定間隔で左ユニット装飾カバー 5 3 6 の前面に取付けられている。飾り部材 5 3 7 は、不透光性の部材によって形成されている。

【 0 2 0 7 】

[ 3 - 6 . 扉枠右サイドユニット ]

扉枠 3 の扉枠右サイドユニット 5 5 0 について、主に図 5 1 乃至図 5 5 等を参照して詳細に説明する。図 5 1 ( a ) は扉枠における扉枠右サイドユニットの正面図であり、( b ) は扉枠右サイドユニットを前から見た斜視図であり、( c ) は扉枠右サイドユニットを後ろから見た斜視図である。図 5 2 は扉枠右サイドユニットを分解して前から見た分解斜視図であり、図 5 3 は扉枠右サイドユニットを分解して後ろから見た分解斜視図である。図 5 4 は、図 5 1 ( a ) における M - M 線で切断した断面図である。図 5 5 ( a ) は図 5 1 ( a ) における N - N 線で切断した断面図であり、( b ) は図 5 1 ( a ) における O - O 線で切断した断面図である。扉枠右サイドユニット 5 5 0 は、皿ユニット 3 2 0 の上側で扉枠ベースユニット 1 0 0 の扉枠ベース 1 1 0 の前面における貫通口 1 1 1 の右側に取付けられるものである。

【 0 2 0 8 】

扉枠右サイドユニット 5 5 0 は、扉枠ベースユニット 1 0 0 における扉枠ベース 1 1 0 の前面で貫通口 1 1 1 の正面視右側に取付けられる上下に延びた箱状の右ユニットベース 5 5 1 と、右ユニットベース 5 5 1 の前面に取付けられている扉枠右サイド装飾基板 5 5 2 と、扉枠右サイド装飾基板 5 5 2 の前側で右ユニットベース 5 5 1 の前面における正面視中央より左側に取付けられており上下方向及び前後方向に延びている透明平板状の右ユニット左拡散レンズ部材 5 5 3 と、右ユニット左拡散レンズ部材 5 5 3 の左側面に取付けられており装飾が施されているシート状の右ユニット左装飾部材 5 5 4 と、右ユニット左装飾部材 5 5 4 の左側を覆うように右ユニット左拡散レンズ部材 5 5 3 に取付けられている透明平板状の右ユニット左カバー 5 5 5 と、を備えている。

【 0 2 0 9 】

また、扉枠右サイドユニット 5 5 0 は、扉枠右サイド装飾基板 5 5 2 の前側且つ右ユニット左拡散レンズ部材 5 5 3 の正面視右側で右ユニットベース 5 5 1 の前面における正面視中央より右側と右ユニット左拡散レンズ部材 5 5 3 とに取付けられており上下方向及び前後方向に延びている透明平板状の右ユニット右拡散レンズ部材 5 5 6 と、右ユニット右拡散レンズ部材 5 5 6 の右側面に取付けられており装飾が施されているシート状の右ユニット右装飾部材 5 5 7 と、右ユニット右装飾部材 5 5 7 の右側を覆うように右ユニット右拡散レンズ部材 5 5 6 に取付けられている透明平板状の右ユニット右カバーと 5 5 8、を備えている。

【 0 2 1 0 】

更に、扉枠右サイドユニット 5 5 0 は、右ユニット左拡散レンズ部材 5 5 3 と右ユニット右拡散レンズ部材 5 5 6 との間に配置されており前方及び右方が開放された上下方向及び前後方向に延びた浅い箱状で不透光性の右ユニット左遮光部材 5 5 9 と、右ユニット右拡散レンズ部材 5 5 6 の左側で右ユニット左遮光部材 5 5 9 の開放されている右側を閉鎖するように取付けられている不透光性で平板状の右ユニット右遮光部材 5 6 0 と、を備えている。

10

20

30

40

50

## 【 0 2 1 1 】

また、扉枠右サイドユニット 5 5 0 は、右ユニット左拡散レンズ部材 5 5 3 及び右ユニット右拡散レンズ部材 5 5 6 の前端に取付けられており前端部に多面体状の装飾を有している透光性を有する右ユニット装飾レンズ部材 5 6 1 と、右ユニット装飾レンズ部材 5 6 1 の左右両側と右ユニット左拡散レンズ部材 5 5 3 及び右ユニット右拡散レンズ部材 5 5 6 の前端側を覆うように右ユニットベース 5 5 1 の前面に取付けられている前後に貫通した枠状の右ユニット装飾ベース 5 6 2 と、右ユニット装飾ベース 5 6 2 の前端開口を閉鎖するように右ユニット装飾ベース 5 6 2 の前側に取付けられている透明な右ユニットカバー 5 6 3 と、右ユニットカバー 5 6 3 の前側に取付けられている複数の飾り部材 5 6 4 と、を備えている。なお、図示は省略するが、扉枠右サイドユニット 5 5 0 は、右ユニットベース 5 5 1 を上下に貫通するように取付けられ、扉枠ベースユニット 1 0 0 の扉本体中継基板と、扉枠トップユニット 5 7 0 の扉枠トップユニット中継基板 5 8 9 とを接続するための接続ケーブルを備えている。

## 【 0 2 1 2 】

扉枠右サイドユニット 5 5 0 の右ユニットベース 5 5 1 は、正面視の形状が上下に長く伸びた四角形で、前後に短く角筒状に伸びており、前後方向の中央付近が閉鎖された箱状に形成されている。この右ユニットベース 5 5 1 は、不透光性の部材によって形成されている。

## 【 0 2 1 3 】

また、右ユニットベース 5 5 1 は、上記貫通口 1 1 1 を塞ぐように配設されるガラス板 1 9 2 から手前側に向けて立設された右側反射立壁部 5 6 8 ( 図 6、図 2 4 を参照 ) を有している。この右側反射立壁部 5 6 8 では、平らな面状をなし上記貫通口 1 1 1 に対して臨むように設けられる内側面が光を反射可能な反射面として設けられている。なお、この反射面は、左側反射立壁部 5 3 8 の内側面と同様、右側反射立壁部 5 6 8 の内側面これ自体を金属や樹脂などの反射用素材から設けることのほか、同内側面に対して反射用シールを取り付けることなどによっても設けることが可能である。そして後述するが、この右側反射立壁部 5 6 8 は、右ユニットベース 5 5 1 によって形成されて、上述した反射立壁部 3 3 の一部 ( 右側部分 ) を担う部分となっている。

## 【 0 2 1 4 】

扉枠右サイド装飾基板 5 5 2 は、上下に伸びた帯板状に形成されている。扉枠右サイド装飾基板 5 5 2 は、前面における左右方向中央より左側に実装されている複数の左 LED 5 5 2 a と、前面における左右方向中央より右側に実装されている右 LED 5 5 2 b と、前面における左右方向中央に実装されている複数の中 LED 5 5 2 c と、を備えている。扉枠右サイド装飾基板 5 5 2 の左 LED 5 5 2 a は、右ユニット左拡散レンズ部材 5 5 3 を介して右ユニット左装飾部材 5 5 4 を発光装飾させるためのものである。また、右 LED 5 5 2 b は、右ユニット右拡散レンズ部材 5 5 6 を介して右ユニット右装飾部材 5 5 7 を発光装飾させるためのものである。中 LED 5 5 2 c は、右ユニット装飾レンズ部材 5 6 1 を発光装飾させるためのものである。

## 【 0 2 1 5 】

扉枠右サイド装飾基板 5 5 2 は、前後両面が白色に形成されている。扉枠右サイド装飾基板 5 5 2 は、上側の扉枠右サイド上装飾基板 5 5 2 A と、下側の扉枠右サイド下装飾基板 5 5 2 B とに上下に分割されている。図示は省略するが、扉枠右サイド下装飾基板 5 5 2 B は、扉枠ベースユニット 1 0 0 の扉本体中継基板に接続されており、扉枠右サイド上装飾基板 5 5 2 A は、扉枠右サイド下装飾基板 5 5 2 B に接続されている。

## 【 0 2 1 6 】

右ユニット左拡散レンズ部材 5 5 3 は、上下方向及び前後方向に伸びた平板状の本体部 5 5 3 a と、本体部 5 5 3 a の後辺から正面視右方へ短く平板状に突出している後壁部 5 5 3 b と、後壁部 5 5 3 b の正面視右端側から左方へ四角形状に切欠かれており上下方向に所定間隔で複数形成されている切欠部 5 5 3 c と、本体部 5 5 3 a の正面視左面側において右ユニット左装飾部材 5 5 4 を収容可能に浅く窪んでいる収容凹部 5 5 3 d と、本体

部 5 5 3 a の後端面から後方へ突出しており上下方向に複数備えられている入力レンズ部 5 5 3 e と、本体部 5 5 3 a の正面視右面側において各入力レンズ部 5 5 3 e が上下方向の中央となるように上下方向に複数配置されている側面反射部 5 5 3 f と、を備えている。

【 0 2 1 7 】

右ユニット左拡散レンズ部材 5 5 3 の本体部 5 5 3 a は、側面視の形状が、上下に延びた四角形の前端側の上隅が C 面取り状に斜めに切欠かれていると共に、下辺が前方へ向かうに従って上方へ移動するように傾斜している形状に形成されている。また、本体部 5 5 3 a は、図 5 5 に示すように、後端側から前方へ向かうに従って、正面視右方へ移動するように全体が、扉枠右サイド装飾基板 5 5 2 の前面の垂直線に対して僅かに傾斜している。本体部 5 5 3 a の前端は、扉枠 3 に組立てた状態で、扉枠左サイドユニット 5 3 0 の前端よりも大きく前方へ突出している。

10

【 0 2 1 8 】

後壁部 5 5 3 b は、扉枠右サイドユニット 5 5 0 に組立てた状態で、その右端が、右ユニットベース 5 5 1 の左右方向略中央まで延びている。この後壁部 5 5 3 b の右端には、右ユニット右拡散レンズ部材 5 5 6 の後壁部 5 5 6 b の左端が当接する。

【 0 2 1 9 】

複数の切欠部 5 5 3 c は、上下方向へ所定間隔で複数形成されており、一部が扉枠右サイド装飾基板 5 5 2 の中 LED 5 5 2 c と対応している。扉枠右サイドユニット 5 5 0 に組立てた状態では、複数の切欠部 5 5 3 c から扉枠右サイド装飾基板 5 5 2 の中 LED 5 5 2 c が前方に臨んでおり、複数の中 LED 5 5 2 c によって右ユニット装飾レンズ部材 5 6 1 を良好に発光装飾させることができる。

20

【 0 2 2 0 】

収容凹部 5 5 3 d は、底面が平坦面に形成されており、外周の形状が右ユニット左装飾部材 5 5 4 の外形形状に略一致している。これにより、右ユニット左装飾部材 5 5 4 を収容することができる。

【 0 2 2 1 】

複数の入力レンズ部 5 5 3 e は、本体部 5 5 3 a の後端面から上下方向へ所定間隔で後方へ突出している。具体的には、右ユニット左拡散レンズ部材 5 5 3 を上下方向へ 6 等分した時の夫々の上下方向略中央に形成されている。入力レンズ部 5 5 3 e は、詳細な図示は省略するが、上下に延びた四角形が後方へ突出した直方体の部位と、その直方体の部位の後面から球面状に湾曲するように前方へ向かって窪んでいる部位と、を有している。これら入力レンズ部 5 5 3 e は、扉枠右サイドユニット 5 5 0 に組立てた状態で、扉枠右サイド装飾基板 5 5 2 の左 LED 5 5 2 a の直前に夫々位置している。これにより、左 LED 5 5 2 a からの光を、本体部 5 5 3 a 内で広く拡散されるように入力させることができる。

30

【 0 2 2 2 】

側面反射部 5 5 3 f は、上下方向に複数（六つ）備えられている。各側面反射部 5 5 3 f は、入力レンズ部 5 5 3 e を中心にした放射状に延びている線により周方向へ分割されている同心円弧状の複数の溝により形成されている。これら同心円弧状の複数の溝は、夫々の溝において、入力レンズ部 5 5 3 e に近い側の面が本体部 5 5 3 a の面に対して傾斜していると共に、入力レンズ部 5 5 3 e から遠い側の面が本体部 5 5 3 a の面に対して垂直に延びており、最深部が円弧状に形成されている。側面反射部 5 5 3 f は、入力レンズ部 5 5 3 e を中心とした半径方向に切断した時に断面形状が、溝と溝との間の山の部分が中心側へ向くような尖った三角形に形成されており、全体が鋸状に形成されている。また、側面反射部 5 5 3 f は、複数の同心円弧状の溝を周方向に分割している放射状の線を境に、溝の部分と山の部分とが周方向へ交互に配置されるように形成されている。

40

【 0 2 2 3 】

この右ユニット左拡散レンズ部材 5 5 3 は、扉枠右サイド装飾基板 5 5 2 の左 LED 5 5 2 a から前方へ照射された光が、入力レンズ部 5 5 3 e の後面から右ユニット左拡散レ

50

ンズ部材 5 5 3 の本体部 5 5 3 a 内へと入射される。この入力レンズ部 5 5 3 e の後端は、前方へ向かって湾曲状に窪んでいることから、その湾曲面により左 LED 5 5 2 a からの光が広がるように屈折し、本体部 5 5 3 a 内において、各入力レンズ部 5 5 3 e を中心として前方へ向かって放射状に拡散することとなる。

#### 【 0 2 2 4 】

本体部 5 5 3 a は、全体が前方へ向かうに従って正面視右方へ移動するように、扉枠右サイド装飾基板 5 5 2 の前面から垂直に延びている線に対して僅かに傾斜しているため、扉枠右サイド装飾基板 5 5 2 の前面に実装されている左 LED 5 5 2 a から照射されて入力レンズ部 5 5 3 e から本体部 5 5 3 a 内に入射された光が、本体部 5 5 3 a 内の平坦な左面に当ることとなる。しかしながら、左 LED 5 5 2 a からの直接光は、本体部 5 5 3 a の左面に対する入射角度の関係で、本体部 5 5 3 a の左面から外部へ放射されることはなく、左面の内面で側面反射部 5 5 3 f 側へ反射することとなる。

10

#### 【 0 2 2 5 】

そして、入力レンズ部 5 5 3 e から本体部 5 5 3 a 内に前方へ向かって入射された光は、鋸状の側面反射部 5 5 3 f に当ることによって正面視左方へ反射し、本体部 5 5 3 a の左面から外方へ照射されることとなる。なお、本体部 5 5 3 a の右面（側面反射部 5 5 3 f）からも外方（正面視右方）へ光が照射されるが、本体部 5 5 3 a の右側に配置されている右ユニット左遮光部材 5 5 9 が白色の部材とされているため、右ユニット左遮光部材 5 5 9 の左面が明るく照らされることとなり、右ユニット左遮光部材 5 5 9 で反射した間接光が本体部 5 5 3 a を通って左方側へ照射されることとなる。従って、本体部 5 5 3 a の左面からは、本体部 5 5 3 a 内において側面反射部 5 5 3 f により左方へ反射された光と、側面反射部 5 5 3 f から右方へ照射されて右ユニット左遮光部材 5 5 9 の左面で左方へ反射して本体部 5 5 3 a を通過した光とが、左方へ照射されるため、本体部 5 5 3 a の左側に取付けられている右ユニット左装飾部材 5 5 4 を良好な明るさで発光装飾させることができる。

20

#### 【 0 2 2 6 】

また、側面反射部 5 5 3 f では、同心円状の複数の溝を放射状に延びた複数の線で分割した上で、分割線を境に同心円弧状の複数の溝を半径方向へずらして、同心円弧状の溝を周方向において交互に配置するようにしているため、本体部 5 5 3 a の左面から外方（左方）へ照射される光が、同心円状の縞模様の濃淡を有した光となるのを回避させることができ、より濃淡の均一な光を左方へ照射させることができる。これにより、本体部 5 5 3 a の左面の収容凹部 5 5 3 d に収容されている右ユニット左装飾部材 5 5 4 を、略均一に発光装飾させることができる。

30

#### 【 0 2 2 7 】

なお、右ユニット左拡散レンズ部材 5 5 3 は、透明な部材により形成されているため、本体部 5 5 3 a の正面視左側（収容凹部 5 5 3 d が形成されている側）から、反対側に形成されている側面反射部 5 5 3 f の複数の同心円弧状の溝と放射状に延びている線とからなる模様を視認することができる。従って、右ユニット左装飾部材 5 5 4 において、透明な部分を形成した場合、その透明な部分を通して右ユニット左拡散レンズ部材 5 5 3 の側面反射部 5 5 3 f の模様が視認できることとなり、右ユニット左装飾部材 5 5 4 における透明な部分を側面反射部 5 5 3 f によって装飾することができる。

40

#### 【 0 2 2 8 】

右ユニット左装飾部材 5 5 4 は、薄いシート状に形成されており、パチンコ機 1 のメーカーロゴや、遊技盤 5 において遊技者に提示する演出のコンセプトに沿ったロゴ、等の装飾が、透光性を有するように施されている。右ユニット左カバー 5 5 5 は、扉枠右サイドユニット 5 5 0 に組立てた状態で、右ユニット左装飾部材 5 5 4 の外面を保護している。

#### 【 0 2 2 9 】

右ユニット右拡散レンズ部材 5 5 6 は、右ユニット左拡散レンズ部材 5 5 3 とは略左右対称に形成されており、同じような構成を備えている。詳述すると、右ユニット右拡散レンズ部材 5 5 6 は、上下方向及び前後方向に延びた平板状の本体部 5 5 6 a と、本体部 5

50

5 6 a の後辺から正面視左方へ短く平板状に突出している後壁部 5 5 6 b と、後壁部 5 5 6 b の正面視左端側から右方へ四角形状に切欠かれており上下方向に所定間隔で複数形成されている切欠部 5 5 6 c と、本体部 5 5 6 a の正面視右面側において右ユニット右装飾部材 5 5 7 を収容可能に浅く窪んでいる収容凹部 5 5 6 d と、本体部 5 5 6 a の後端面から後方へ突出しており上下方向に複数備えられている入力レンズ部 5 5 6 e と、本体部 5 5 6 a の正面視左面側において各入力レンズ部 5 5 6 e が上下方向の中央となるように上下方向に複数配置されている側面反射部 5 5 6 f と、を備えている。

【 0 2 3 0 】

右ユニット右拡散レンズ部材 5 5 6 の本体部 5 5 6 a は、側面視の形状が、上下に延びた四角形の前端側の上隅が C 面取り状に斜めに切欠かれていると共に、下辺が前方へ向かうに従って上方へ移動するように傾斜している形状に形成されており、右ユニット左拡散レンズ部材 5 5 3 の本体部 5 5 3 a と外形が略同じ形状に形成されている。また、本体部 5 5 6 a は、図 5 5 に示すように、後端側から前方へ向かうに従って、正面視左方へ移動するように全体が、扉枠右サイド装飾基板 5 5 2 の前面の垂直線に対して僅かに傾斜している。本体部 5 5 6 a の前端は、扉枠 3 に組立てた状態で、扉枠左サイドユニット 5 3 0 の前端よりも大きく前方へ突出している。

10

【 0 2 3 1 】

後壁部 5 5 6 b は、扉枠右サイドユニット 5 5 0 に組立てた状態で、その左端が、右ユニットベース 5 5 1 の左右方向略中央まで延びている。この後壁部 5 5 6 b の左端には、右ユニット左拡散レンズ部材 5 5 3 の後壁部 5 5 3 b の右端が当接する。

20

【 0 2 3 2 】

複数の切欠部 5 5 6 c は、上下方向へ所定間隔で複数形成されており、一部が扉枠右サイド装飾基板 5 5 2 の中 LED 5 5 2 c と対応している。これら複数の切欠部 5 5 6 c は、右ユニット左拡散レンズ部材 5 5 3 の複数の切欠部 5 5 3 c と対応した位置に形成されている。従って、扉枠右サイドユニット 5 5 0 に組立てた状態では、右ユニット左拡散レンズ部材 5 5 3 の切欠部 5 5 3 c と、右ユニット右拡散レンズ部材 5 5 6 の切欠部 5 5 6 c とで、前後に貫通している四角い開口部が形成され、その開口部から扉枠右サイド装飾基板 5 5 2 の中 LED 5 5 2 c が前方に臨み、複数の中 LED 5 5 2 c によって右ユニット装飾レンズ部材 5 6 1 を良好に発光装飾させることができる。

【 0 2 3 3 】

収容凹部 5 5 6 d は、底面が平坦面に形成されており、外周の形状が右ユニット右装飾部材 5 5 7 の外形形状に略一致している。これにより、右ユニット右装飾部材 5 5 7 を収容することができる。

30

【 0 2 3 4 】

複数の入力レンズ部 5 5 6 e は、本体部 5 5 6 a の後端面から上下方向へ所定間隔で後方へ突出している。具体的には、右ユニット右拡散レンズ部材 5 5 6 を上下方向へ 6 等分した時の夫々の上下方向略中央に形成されている。入力レンズ部 5 5 6 e は、詳細な図示は省略するが、上下に延びた四角形が後方へ突出した直方体の部位と、その直方体の部位の後面から球面状に湾曲するように前方へ向かって窪んでいる部位と、を有している。これら入力レンズ部 5 5 6 e は、扉枠右サイドユニット 5 5 0 に組立てた状態で、扉枠右サイド装飾基板 5 5 2 の右 LED 5 5 2 b の直前に夫々位置している。これにより、右 LED 5 5 2 b からの光を、本体部 5 5 6 a 内で広く拡散されるように入力させることができる。

40

【 0 2 3 5 】

側面反射部 5 5 6 f は、上下方向に複数（六つ）備えられている。各側面反射部 5 5 6 f は、入力レンズ部 5 5 6 e を中心にした放射状に延びている線により周方向へ分割されている同心円弧状の複数の溝により形成されている。これら同心円弧状の複数の溝は、夫々の溝において、入力レンズ部 5 5 6 e に近い側の面が本体部 5 5 6 a の面に対して傾斜していると共に、入力レンズ部 5 5 6 e から遠い側の面が本体部 5 5 6 a の面に対して垂直に延びており、最深部が円弧状に形成されている。側面反射部 5 5 6 f は、入力レンズ

50

部 5 5 6 e を中心とした半径方向に切断した時に断面形状が、溝と溝との間の山の部分が中心側へ向くような尖った三角形に形成されており、全体が鋸状に形成されている。また、側面反射部 5 5 6 f は、複数の同心円弧状の溝を周方向に分割している放射状の線を境に、溝の部分と山の部分とが周方向へ交互に配置されるように形成されている。

【 0 2 3 6 】

この右ユニット右拡散レンズ部材 5 5 6 は、扉枠右サイド装飾基板 5 5 2 の右 LED 5 5 2 b から前方へ照射された光が、入力レンズ部 5 5 6 e の後面から右ユニット右拡散レンズ部材 5 5 6 の本体部 5 5 6 a 内へと入射される。この入力レンズ部 5 5 6 e の後端は、前方へ向かって湾曲状に窪んでいることから、その湾曲面により右 LED 5 5 2 b からの光が広がるように屈折し、本体部 5 5 6 a 内において、各入力レンズ部 5 5 6 e を中心として前方へ向かって放射状に拡散することとなる。

10

【 0 2 3 7 】

本体部 5 5 6 a は、全体が前方へ向かうに従って正面視左方へ移動するように、扉枠右サイド装飾基板 5 5 2 の前面から垂直に延びている線に対して僅かに傾斜しているため、扉枠右サイド装飾基板 5 5 2 の前面に実装されている右 LED 5 5 2 b から照射されて入力レンズ部 5 5 6 e から本体部 5 5 6 a 内に入射された光が、本体部 5 5 6 a 内の平坦な右面に当ることとなる。しかしながら、右 LED 5 5 2 b からの直接光は、本体部 5 5 6 a の右面に対する入射角度の関係で、本体部 5 5 6 a の左面から外部へ放射されることはなく、右面の内面で側面反射部 5 5 6 f 側へ反射することとなる。

【 0 2 3 8 】

そして、入力レンズ部 5 5 6 e から本体部 5 5 6 a 内に前方へ向かって入射された光は、鋸状の側面反射部 5 5 6 f に当ることによって正面視右方へ反射し、本体部 5 5 6 a の右面から外方へ照射されることとなる。なお、本体部 5 5 6 a の右面（側面反射部 5 5 6 f ）からも外方（正面視左方）へ光が照射されるが、本体部 5 5 6 a の左側に配置されている右ユニット右遮光部材 5 6 0 が白色の部材とされているため、右ユニット右遮光部材 5 6 0 の右面が明るく照らされることとなり、右ユニット右遮光部材 5 6 0 で反射した間接光が本体部 5 5 6 a を通って右方側へ照射されることとなる。従って、本体部 5 5 6 a の右面からは、本体部 5 5 6 a 内において側面反射部 5 5 6 f により右方へ反射された光と、側面反射部 5 5 6 f から左方へ照射されて右ユニット右遮光部材 5 6 0 の右面で右方へ反射して本体部 5 5 6 a を通過した光とが、右方へ照射されるため、本体部 5 5 6 a の右側に取付けられている右ユニット右装飾部材 5 5 7 を良好な明るさで発光装飾させることができる。

20

30

【 0 2 3 9 】

また、側面反射部 5 5 6 f では、同心円状の複数の溝を放射状に延びた複数の線で分割した上で、分割線を境に同心円弧状の複数の溝を半径方向へずらして、同心円弧状の溝を周方向において交互に配置するようにしているため、本体部 5 5 6 a の右面から外方（右方）へ照射される光が、同心円状の縞模様の濃淡を有した光となるのを回避させることができ、より濃淡の均一な光を右方へ照射させることができる。これにより、本体部 5 5 6 a の右面の収容凹部 5 5 6 d に収容されている右ユニット右装飾部材 5 5 7 を、略均一に発光装飾させることができる。

40

【 0 2 4 0 】

なお、右ユニット右拡散レンズ部材 5 5 6 は、透明な部材により形成されているため、本体部 5 5 6 a の正面視右側（収容凹部 5 5 6 d が形成されている側）から、反対側に形成されている側面反射部 5 5 6 f の複数の同心円弧状の溝と放射状に延びている線とからなる模様を視認することができる。従って、右ユニット右装飾部材 5 5 7 において、透明な部分を形成した場合、その透明な部分を通して右ユニット右拡散レンズ部材 5 5 6 の側面反射部 5 5 6 f の模様が視認できることとなり、右ユニット右装飾部材 5 5 7 における透明な部分を側面反射部 5 5 6 f によって装飾することができる。

【 0 2 4 1 】

右ユニット右装飾部材 5 5 7 は、薄いシート状に形成されており、パチンコ機 1 のメー

50

カーロゴや、遊技盤 5 において遊技者に提示する演出のコンセプトに沿ったロゴ、等の装飾が、透光性を有するように施されている。右ユニット右カバー 5 5 8 は、扉枠右サイドユニット 5 5 0 に組立てた状態で、右ユニット右装飾部材 5 5 7 の外面を保護している。右ユニット右装飾部材 5 5 7 及び右ユニット右カバー 5 5 8 は、右ユニット左装飾部材 5 5 4 及び右ユニット左カバー 5 5 5 とは、略左右対称に形成されている。また、右ユニット左装飾部材 5 5 4 と右ユニット右装飾部材 5 5 7 とに施される装飾は、同じ装飾であっても良いし、異なる装飾であっても良い。

【 0 2 4 2 】

右ユニット左遮光部材 5 5 9 は、側面視の形状が右ユニット左拡散レンズ部材 5 5 3 及び右ユニット右拡散レンズ部材 5 5 6 の側面視の形状と、略同じ形状に形成されている。右ユニット左遮光部材 5 5 9 は、前方及び右方が開放された浅い箱状に形成されている。右ユニット左遮光部材 5 5 9 は、上下方向及び前後方向に延びた平板状の本体部 5 5 9 a と、本体部 5 5 9 a の後辺から正面視右方へ短く平板状に突出している後壁部 5 5 9 b と、後壁部 5 5 9 b の正面視右端側から左方へ四角形状に切欠かれており上下方向に所定間隔で複数形成されている切欠部 5 5 9 c と、本体部 5 5 9 a の右面から右方へ延出していると共に後壁部 5 5 9 b から本体部 5 5 9 a の前端まで延びている平板状の複数の補強部 5 5 9 d と、を備えている。

10

【 0 2 4 3 】

右ユニット左遮光部材 5 5 9 の本体部 5 5 9 a は、側面視の形状が、上下に延びた四角形の前端側の上隅が C 面取り状に斜めに切欠かれていると共に、下辺が前方へ向かうに従って上方へ移動するように傾斜している形状に形成されており、右ユニット左拡散レンズ部材 5 5 3 及び右ユニット右拡散レンズ部材 5 5 6 の本体部 5 5 3 a , 5 5 6 a と外形が略同じ形状に形成されている。

20

【 0 2 4 4 】

後壁部 5 5 9 b は、扉枠右サイドユニット 5 5 0 に組立てた状態で、その左端が、右ユニットベース 5 5 1 の左右方向略中央よりも右側へ延出している。この後壁部 5 5 9 b の右端には、右ユニット右遮光部材 5 6 0 の左面が当接する。

【 0 2 4 5 】

複数の切欠部 5 5 9 c は、上下方向へ所定間隔で複数形成されており、一部が扉枠右サイド装飾基板 5 5 2 の中 LED 5 5 2 c と対応している。これら複数の切欠部 5 5 9 c は、右ユニット左拡散レンズ部材 5 5 3 及び右ユニット右拡散レンズ部材 5 5 6 の複数の切欠部 5 5 3 c , 5 5 6 c と対応した位置に形成されている。従って、扉枠右サイドユニット 5 5 0 に組立てた状態では、複数の切欠部 5 5 9 c から扉枠右サイド装飾基板 5 5 2 の中 LED 5 5 2 c が前方に臨み、複数の中 LED 5 5 2 c によって右ユニット装飾レンズ部材 5 6 1 を良好に発光装飾させることができる。

30

【 0 2 4 6 】

複数の補強部 5 5 9 d は、左右の幅と略同じ高さで上下方向に離間している一対の補強部 5 5 9 d を一組として、上下方向へ所定距離離間して三組備えられている。各組の補強部 5 5 9 d は、右ユニットカバー 5 6 3 に取付けられる飾り部材 5 6 4 の後方となる位置に夫々形成されている。これら複数の補強部 5 5 9 d によって、扉枠右サイドユニット 5 5 0 の全体の強度・剛性を高めている。

40

【 0 2 4 7 】

右ユニット右遮光部材 5 6 0 は、側面視の形状が、上下に延びた四角形の前端側の上隅が C 面取り状に斜めに切欠かれていると共に、下辺が前方へ向かうに従って上方へ移動するように傾斜している形状に形成されており、右ユニット左遮光部材 5 5 9 における本体部 5 5 9 a と略同じ形状に形成されている。右ユニット右遮光部材 5 6 0 は、扉枠右サイドユニット 5 5 0 に組立てた状態で、浅い箱状に形成されている右ユニット左遮光部材 5 5 9 の右方へ開放されている右側開口を閉鎖している。

【 0 2 4 8 】

右ユニット左遮光部材 5 5 9 及び右ユニット右遮光部材 5 6 0 は、白色の部材によって

50



夫々形成されている。右ユニット左遮光部材 5 5 9 及び右ユニット右遮光部材 5 6 0 は、図 5 5 に示すように、扉枠右サイドユニット 5 5 0 に組立てた状態で、夫々の本体部 5 5 9 a 及び右ユニット右遮光部材 5 6 0 が、右ユニット左拡散レンズ部材 5 5 3 及び右ユニット右拡散レンズ部材 5 5 6 の本体部 5 5 3 a , 5 5 6 a と近接するように配置されている。これにより、右ユニット左遮光部材 5 5 9 の本体部 5 5 9 a 及び右ユニット右遮光部材 5 6 0 同士が左右方向に離間しており、左右方向に所定幅で上下方向及び前後方向に延びた空間を形成している。この右ユニット左遮光部材 5 5 9 の本体部 5 5 9 a 及び右ユニット右遮光部材 5 6 0 同士の間形成された空間を通して、扉枠右サイド装飾基板 5 5 2 の中 LED 5 5 2 c から前方へ放射された光が、右ユニット装飾レンズ部材 5 6 1 の後側に照射される。

10

**【 0 2 4 9 】**

また、右ユニット左遮光部材 5 5 9 及び右ユニット右遮光部材 5 6 0 は、不透光性の部材によって形成されており、扉枠右サイド装飾基板 5 5 2 における左 LED 5 5 2 a、中 LED 5 5 2 c、右 LED 5 5 2 b から夫々前方へ照射される光が、互いに干渉するのを防止しており、右ユニット左装飾部材 5 5 4、右ユニット右装飾部材 5 5 7、及び右ユニット装飾レンズ部材 5 6 1 を、夫々対応している左 LED 5 5 2 a、右 LED 5 5 2 b、及び中 LED 5 5 2 c によってのみ発光装飾させることができる。

**【 0 2 5 0 】**

更に、右ユニット左遮光部材 5 5 9 及び右ユニット右遮光部材 5 6 0 は、三組の補強部 5 5 9 d によって内部空間が上下方向へ四つに分割されているため、分割された夫々の空間の後側に配置されている扉枠右サイド装飾基板 5 5 2 の中 LED 5 5 2 c によって、各空間同士の間で光が干渉しないようにすることができ、右ユニット装飾レンズ部材 5 6 1 の各空間の前方に位置している部位を、夫々独立して発光装飾させることができる。つまり、扉枠右サイドユニット 5 5 0 の前端側において、上下方向へ複数（四つ）の領域に分割して夫々を独立して発光装飾させることができる。

20

**【 0 2 5 1 】**

右ユニット装飾レンズ部材 5 6 1 は、右ユニット左拡散レンズ部材 5 5 3 及び右ユニット右拡散レンズ部材 5 5 6 の前端形状に沿った形状に形成されている。右ユニット装飾レンズ部材 5 6 1 は、正面視において円形状に形成されている円形装飾部 5 6 1 a と、上下に延びており複数の多面体が形成されている多面装飾部 5 6 1 b と、を備えている。円形装飾部 5 6 1 a は、前面が窪み前後に短く延びた円柱状の部位の外周に三角形のリブを周方向に複数備えた形状に形成されている。多面装飾部 5 6 1 b は、上下に延びた直方体の前面に四角錐状の部位が上下方向に複数列設されていると共に、直方体の部位の左右両側に複数の三角形からなる多面体が上下方向に複数列設したような形状に形成されている。

30

**【 0 2 5 2 】**

詳述すると、右ユニット装飾レンズ部材 5 6 1 は、複数の円形装飾部 5 6 1 a 及び多面装飾部 5 6 1 b が、右ユニット左遮光部材 5 5 9 における三組の補強部 5 5 9 d によって四つに分割されている夫々の空間の前方に位置する部位において、上から三つの部位では、上下方向の中央に配置された円形装飾部 5 6 1 a の上下両側に一つずつ多面装飾部 5 6 1 b が配置され、最も下側の部位では、多面装飾部 5 6 1 b のみが配置されるように形成されている。

40

**【 0 2 5 3 】**

右ユニット装飾レンズ部材 5 6 1 は、右ユニット左拡散レンズ部材 5 5 3 及び右ユニット右拡散レンズ部材 5 5 6 の前端に取付けられている。右ユニット装飾レンズ部材 5 6 1 は、透明な右ユニットカバー 5 6 3 を通して前方側（遊技者側）から視認することができる。この右ユニット装飾レンズ部材 5 6 1 は、後方に配置されている扉枠右サイド装飾基板 5 5 2 の中 LED 5 5 2 c によって、発光装飾させられる。

**【 0 2 5 4 】**

右ユニット装飾ベース 5 6 2 は、前後方向に貫通している筒枠状に形成されている。右ユニット装飾ベース 5 6 2 は、右ユニット左拡散レンズ部材 5 5 3 及び右ユニット右拡散

50

レンズ部材 5 5 6 の前端及び上端の形状に沿った形状に形成されている。右ユニット装飾ベース 5 6 2 は、右ユニット左拡散レンズ部材 5 5 3 及び右ユニット右拡散レンズ部材 5 5 6 における前端付近の左右両外側と、右ユニット装飾レンズ部材 5 6 1 の左右両側を被覆可能に形成されている。扉枠右サイドユニット 5 5 0 に組立てた状態で、右ユニット装飾ベース 5 6 2 の前端よりも、右ユニット装飾レンズ部材 5 6 1 の前端が、僅かに前方へ突出している。この右ユニット装飾ベース 5 6 2 は、不透光性の部材によって形成されている。

【 0 2 5 5 】

右ユニットカバー 5 6 3 は、右ユニット装飾ベース 5 6 2 の前端開口を閉鎖可能に形成されている。この右ユニットカバー 5 6 3 は、透明な部材によって形成されており、後側に配置されている右ユニット装飾レンズ部材 5 6 1 を前方側から視認することができる。

10

【 0 2 5 6 】

飾り部材 5 6 4 は、上下に短く延びており、上下方向へ所定間隔で右ユニットカバー 5 6 3 の前面に取付けられている。飾り部材 5 6 4 は、不透光性の部材によって形成されている。三つの飾り部材 5 6 4 は、右ユニットカバー 5 6 3 (右ユニット装飾レンズ部材 5 6 1) を上下方向へ四つに分割している。

【 0 2 5 7 】

扉枠右サイドユニット 5 5 0 は、扉枠 3 に組立てた状態で、扉枠左サイドユニット 5 3 0 よりも前方へ大きく板状に突出しており、皿ユニット 3 2 0 の上皿 3 2 1 前端よりも若干前方へ突出している。扉枠右サイドユニット 5 5 0 は、突出した左右両面側に備えられている右ユニット左装飾部材 5 5 4 及び右ユニット右装飾部材 5 5 7 と、前端に備えられている右ユニット装飾レンズ部材 5 6 1 と、を夫々独立して発光装飾させることができる。

20

【 0 2 5 8 】

扉枠右サイドユニット 5 5 0 は、板状で前方へ大きく突出していることから、本パチンコ機 1 を遊技ホールの島設備に設置すると、扉枠右サイドユニット 5 5 0 が右側に隣接しているパチンコ機との間で仕切りのような作用効果を発揮することができる。これにより、本パチンコ機 1 で遊技する遊技者に対して、個室で遊技しているように錯覚させることができ、周りの他の遊技者に気兼ねすることなくリラックスした雰囲気で行わせることができる。

30

【 0 2 5 9 】

また、扉枠右サイドユニット 5 5 0 は、前方へ大きく突出していることから、パチンコ機 1 が並んだ状態で設置される遊技ホールでは、本パチンコ機 1 の前方に位置していなくても、島設備に沿った横方向からでも視認することができる。従って、扉枠右サイドユニット 5 5 0 の左右両面側の右ユニット左装飾部材 5 5 4 や右ユニット右装飾部材 5 5 7 を発光装飾させると、本パチンコ機 1 の前方近辺に位置していなくても、遠くから本パチンコ機 1 の存在を知らせることができ、遊技者に対する訴求力の高いパチンコ機 1 とすることができる。

【 0 2 6 0 】

更に、扉枠右サイドユニット 5 5 0 において、本パチンコ機 1 で球詰りやエラー等の不具合が発生した時に、左右両面側の右ユニット左装飾部材 5 5 4 や右ユニット右装飾部材 5 5 7、及び右ユニット装飾レンズ部材 5 6 1 等を特有な態様で発光装飾させるようにすることで、遊技ホールの係員に対して、不具合の発生を直ち知らせて認識させることができ、不具合に対して素早い対応ができるようになることから、遊技者の遊技の中断を早期に解決させることができ、遊技者が苛立ちを覚えて遊技に対する興趣の低下を抑制させることができる。

40

【 0 2 6 1 】

[ 3 - 7 . 扉枠トップユニット ]

扉枠 3 の扉枠トップユニット 5 7 0 について、主に図 5 6 乃至図 5 9 等を参照して詳細

50

に説明する。図56(a)は扉枠における扉枠トップユニットの正面図であり、(b)は扉枠トップユニットを前から見た斜視図であり、(c)は扉枠トップユニットを後ろから見た斜視図である。図57は扉枠トップユニットを分解して前から見た分解斜視図であり、図58は扉枠トップユニットを分解して後ろから見た分解斜視図である。図59は、図56におけるP-P線で切断した断面図である。扉枠トップユニット570は、扉枠左サイドユニット530及び扉枠右サイドユニット550の上側で扉枠ベースユニット100の扉枠ベース110の前面における貫通口111の上側に取付けられるものである。

#### 【0262】

扉枠トップユニット570は、扉枠ベースユニット100の扉枠ベース110の前面における貫通口111の上側で左右方向の中央に取付けられる中央ベース571と、中央ベース571の左右両側に取付けられていると共に扉枠ベース110の前面に取付けられる一対のサイドベース572と、一対のサイドベース572の前面に夫々取付けられている一対の上部スピーカ573と、左右に延びていると共に左右方向中央が前方へ突出しており後方が開放されている箱状で一対の上部スピーカ573の前位置で前後に夫々貫通している一対の開口部574a、及び一対の開口部574aよりも左右方向中央寄りの位置から中央付近まで夫々延びていると共に前後方向に夫々貫通しており上下に離間している複数(左右夫々三つ)のスリット574bを有しており中央ベース571及び一対のサイドベース572の前側に取付けられているユニット本体271と、一対の上部スピーカ573の前側に夫々配置されており一対の開口部574aを閉鎖するようにユニット本体271の後側に取付けられているパンチングメタルからなるスピーカカバー575と、を備えている。

10

20

#### 【0263】

ここで、図示は割愛するが、一対のサイドベース572(左側サイドベース572a, 右側サイドベース572b)では、開口窓の設けられる側に向けてのみ開口された内部空間をそれぞれ有しており、これらの内部空間において、開口窓の外周内へと外周外から発光するように設けられる上記外周外発光部34(左側外周外発光部34a, 右側外周外発光部34b)と、開口窓の外周内からの光をその外周外で検出する外周外光検出部35(左側外周外光検出部35a, 右側外周外光検出部35b)とがそれぞれ設けられる構造となっている。

#### 【0264】

また、扉枠トップユニット570は、ユニット本体271の左右方向中央の前面に取付けられており透光性を有しているトップ中装飾部材576と、トップ中装飾部材576の後側に取付けられており前面に複数のLEDが実装されている扉枠トップ中装飾基板577と、ユニット本体271の前面に夫々取付けられており複数のスリット574bを夫々閉鎖していると共にトップ中装飾部材576の左右両端付近から開口部574aを跨いでユニット本体271の左右両端付近まで夫々延びている透明平板状の複数(左右夫々三つ)の導光部材578と、ユニット本体271の前面におけるトップ中装飾部材576の左右両側に夫々取付けられており複数(三つ)の導光部材578の前面を夫々覆っているトップ左装飾レンズ部材579及びトップ右装飾レンズ部材580と、トップ左装飾レンズ部材579及びトップ右装飾レンズ部材580の夫々の前方側からユニット本体271の前面に夫々取付けられておりトップ中装飾部材576の左右両側から開口部574aの中央側端部付近まで夫々延びているトップ中左装飾部材581及びトップ中右装飾部材582と、を備えている。

30

40

#### 【0265】

更に、扉枠トップユニット570は、ユニット本体271における左右両側面の内側に夫々取付けられており複数(三つ)の導光部材578における左右方向外側端部と対面する部位にLEDが夫々実装されている扉枠トップ左装飾基板583及び扉枠トップ右装飾基板584と、ユニット本体271の後側における左右方向中央の左右両側に夫々形成されている複数(三つの)スリット574bが貫通している部位に夫々取付けられている一対の基板ベース585と、一対の基板ベース585の前面に夫々取付けられておりユニッ

50

ト本体 271 のスリット 574 b の後方となる位置に複数の LED 586 a , 587 a が実装されている扉枠トップ中左装飾基板 586 及び扉枠トップ中右装飾基板 587 と、扉枠トップ中左装飾基板 586 及び扉枠トップ中右装飾基板 587 の前側でユニット本体 271 の後側に夫々取付けられている一对の遮光部材 588 と、を備えている。

【0266】

また、扉枠トップユニット 570 は、ユニット本体 271 内で中央ベース 571 の前面に取付けられている扉枠トップユニット中継基板 589 と、扉枠トップユニット中継基板 589 の前面を覆うように中央ベース 571 に取付けられている中継基板カバー 590 と、ユニット本体 271 の上開口部 574 c を閉鎖するようにユニット本体 271 に取付けられている上カバー 591 と、ユニット本体 271 の下開口部 574 d を閉鎖するようにユニット本体 271 に取付けられている下カバー 592 と、を備えている。

10

【0267】

扉枠トップユニット 570 の中央ベース 571 は、正面視の形状が左右に延びた四角形に形成されている。中央ベース 571 は、後方へ開放された箱状に形成されており、前面に複数の凹凸を備えている。一对のサイドベース 572 は、中央ベース 571 の左右両端に夫々取付けられる。一对の上部スピーカ 573 は、各サイドベース 572 の前面に夫々取付けられる。一对の上部スピーカ 573 は、扉枠トップユニット 570 に組立てた状態で、夫々の前面が、扉枠トップユニット 570 の左右方向中央に近い側が後方へ移動するように斜めに取付けられている。一对の上部スピーカ 573 は、広い周波数帯域で音を出し可能なフルレンジのコーン型スピーカである。

20

【0268】

ユニット本体 271 は、正面視の形状が、左右に延びた四角形の左右両端付近の下部が下方へ膨出したような形状に形成されている。換言すると、ユニット本体 271 は、正面視の形状が、左右に延びた四角形を、下端辺側から上方へ窄まった台形で切欠いたような形状に形成されている。ユニット本体 271 は、平面視の形状が、左右に延びた四角形と、その四角形の前端辺側における左右方向中央を中心にして全幅（左右方向の長さ）の約  $1/2$  の部位を底辺とする前方へ突出した台形と、その台形の前端辺を長辺として前方へ短く突出した四角形と、を組合せた形状に形成されている。従って、ユニット本体 271 は、前面における左右方向中央で前方へ突出した部位の両側が、ユニット本体 271 の左右方向の端部と、前方へ突出した部位の前端の左右方向端部とを結んだ線よりも後方に位置している（窪んでいる）。

30

【0269】

ユニット本体 271 は、前面における左右方向両端から前方へ突出している部位よりも外側の位置までの部位に、夫々前後に貫通している開口部 574 a が形成されている。また、ユニット本体 271 は、前面における前方へ台形に突出している部位の斜めに延びている部位に、上下方向に所定の高さで左右に延びていると共に前後方向に貫通している複数のスリット 574 b が形成されている。複数のスリット 574 b は、ユニット本体 271 の前面における前方へ斜めに延びている部位の前端付近から、開口部 574 a 付近まで左右に延びている。また、複数のスリット 574 b は、ユニット本体 271 の左右方向中央の両側に、夫々三つずつ上下に離間して形成されている。

40

【0270】

また、ユニット本体 271 は、上面における左右方向中央に後端から前方へ向かって四角く切欠かれた上開口部 574 c と、下面における左右方向に後端から前方へ向かって切欠かれた下開口部 574 d と、を備えている。ユニット本体 271 の上開口部 574 c は、上カバー 591 によって閉鎖される。また、下開口部 574 d は、下カバー 592 によって閉鎖される。

【0271】

また、ユニット本体 271 は、左右両端に上下に延びたトップ左装飾部 574 e 及びトップ右装飾部 574 f を備えている。トップ左装飾部 574 e は、その前面が、開口部 574 a の形成されている部位の前面と、前後方向が略同じ位置に形成されている。トップ

50

右装飾部 574 f は、その前面が、開口部 574 a の形成されている部位の前面よりも前方へ位置するように形成されている。このユニット本体 271 は、不透光性の部材によって形成されている。

【0272】

トップ中装飾部材 576 は、ユニット本体 271 の前面における左右方向中央において前方へ突出している部位の前端に取付けられる。トップ中装飾部材 576 は、正面視の形状が、略正方形の下辺の左右方向中央部が下方へ位置するように折れ曲がった変五角形と、変五角形の左右の辺の上端から左右方向外側へ延出した辺の先端と辺五角形の左右の辺の下端とを結んだ略直角三角形と、を組合せたような形状に形成されている。トップ中装飾部材 576 は、前面の変五角形の部位が、下方へ向かうに従って後方へ移動するように傾斜している。このトップ中装飾部材 576 は、全体が立体的な形状に形成されており、透光性を有している。

10

【0273】

扉枠トップ中装飾基板 577 は、前面が、トップ中装飾部材 576 の変五角形の部位の前面と沿うように、下方へ向かうに従って後方へ移動するように傾斜した状態でトップ中装飾部材 576 の後側に取付けられる。扉枠トップ中装飾基板 577 は、前面に複数の LED が実装されており、それら LED を発光させることで、トップ中装飾部材 576 を発光装飾させることができる。

【0274】

導光部材 578 は、透明な部材によって形成されている。導光部材 578 は、ユニット本体 271 の前面における前方へ突出した部位の前端よりも左右両外側の形状に沿った形状に形成されている。ユニット本体 271 の左右方向両端部に近い側を端部側、中央に近い側を中央側として説明すると、導光部材 578 は、端部側から中央側へ向かって左右に真っすぐに延びた直部 578 a と、直部 578 a の中央側の端部側から中央側へ向かうに従って前方へ移動するように半径の大きい円弧状に延びた円弧部 578 b と、で構成されている。導光部材 578 は、直部 578 a では前後方向の奥行きが上下方向の高さよりも小さく形成されており、円弧部 578 b では前後方向の奥行きが上下方向の高さよりも大きく形成されている。また、導光部材 578 は、直部 578 a では上下方向の高さが一定に形成されており、円弧部 578 b では上下方向の高さが中央側へ向かうに従って小さくなるように形成されている。導光部材 578 は、扉枠トップユニット 570 に組立てた状態で、直部 578 a がユニット本体 271 の開口部 574 a の直前に位置し、円弧部 578 b がユニット本体 271 のスリット 574 b を前方から閉鎖している。

20

30

【0275】

導光部材 578 は、直部 578 a の後面に形成されている鋸状の凹凸からなる拡散反射部 578 c と、円弧部 578 b の後面側に形成されている複数の凹凸からなる拡散入力部 578 d と、を備えている。

【0276】

導光部材 578 は、扉枠トップユニット 570 に組立てた状態で、左右方向両外側の端部が、扉枠トップ左装飾基板 583 又は扉枠トップ右装飾基板 584 の LED 583 a , 584 a と対面していると共に、拡散入力部 578 d が扉枠トップ中左装飾基板 586 又は扉枠トップ中右装飾基板 587 の LED 586 a , 587 a と対面している。この導光部材 578 は、左右方向両外側の端部から、扉枠トップ左装飾基板 583 又は扉枠トップ右装飾基板 584 の LED 583 a , 584 a からの光が入射されると、その光が直部 578 a 内を中央側へ進むと共に、直部 578 a の後面に形成されている拡散反射部 578 c により端部側から順次前方へ反射され、直部 578 a の前面全体から光が前方へ照射される。導光部材 578 の前方にはトップ左装飾レンズ部材 579 又はトップ右装飾レンズ部材 580 が配置されており、それらのうちの直部 578 a の前方となる部位が発光装飾させられる。

40

【0277】

また、導光部材 578 は、円弧部 578 b の後面に形成されている拡散入力部 578 d

50

から、扉枠トップ中左装飾基板 5 8 6 又は扉枠トップ中右装飾基板 5 8 7 の LED 5 8 6 a , 5 8 7 a からの光が入射されると、その光が拡散入力部 5 7 8 d の凹凸により円弧部 5 7 8 b 内へ広く拡散され、円弧部 5 7 8 b の前面全体から光が前方へ照射される。これにより、トップ左装飾レンズ部材 5 7 9 又はトップ右装飾レンズ部材 5 8 0 における円弧部 5 7 8 b の前方に位置している部位を発光装飾させることができる。

【 0 2 7 8 】

このように、導光部材 5 7 8 は、扉枠トップ左装飾基板 5 8 3 及び扉枠トップ中左装飾基板 5 8 6 の LED 5 8 3 a , 5 8 6 a、又は、扉枠トップ右装飾基板 5 8 4 及び扉枠トップ中右装飾基板 5 8 7 の LED 5 8 4 a , 5 8 7 a、からの光を導いて、前方に配置されているトップ左装飾レンズ部材 5 7 9 又はトップ右装飾レンズ部材 5 8 0 の全体を良好 (均一) な状態で発光装飾させることができる。

10

【 0 2 7 9 】

トップ左装飾レンズ部材 5 7 9 は、ユニット本体 2 7 1 の前面における左右方向中央より左側に配置される三つの導光部材 5 7 8 の前方を覆うように、ユニット本体 2 7 1 の前面に取付けられる。トップ左装飾レンズ部材 5 7 9 は、三つの導光部材 5 7 8 を夫々独立して前方から収容する三つの装飾レンズ部 5 7 9 a を有している。トップ左装飾レンズ部材 5 7 9 の装飾レンズ部 5 7 9 a は、導光部材 5 7 8 に倣った形状に形成されており、導光部材 5 7 8 の前面及び上下両面を被覆している。各装飾レンズ部 5 7 9 a の前面には、前方へ突出した四角錐台の凹凸が左右に列設されている。

【 0 2 8 0 】

トップ左装飾レンズ部材 5 7 9 は、扉枠トップユニット 5 7 0 におけるトップ中装飾部材 5 7 6 の左端から、ユニット本体 2 7 1 のトップ左装飾部 5 7 4 e の右端まで延びている。つまり、トップ左装飾レンズ部材 5 7 9 は、扉枠トップユニット 5 7 0 におけるトップ中装飾部材 5 7 6 よりも左側の略全体を装飾している。このトップ左装飾レンズ部材 5 7 9 は、三つの導光部材 5 7 8 を介して扉枠トップ左装飾基板 5 8 3 及び扉枠トップ中左装飾基板 5 8 6 の LED 5 8 3 a , 5 8 6 a によって発光装飾させられる。

20

【 0 2 8 1 】

トップ右装飾レンズ部材 5 8 0 は、ユニット本体 2 7 1 の前面における左右方向中央より右側に配置される三つの導光部材 5 7 8 の前方を覆うように、ユニット本体 2 7 1 の前面に取付けられる。トップ右装飾レンズ部材 5 8 0 は、三つの導光部材 5 7 8 を夫々独立して前方から収容する三つの装飾レンズ部 5 8 0 a を有している。トップ右装飾レンズ部材 5 8 0 の装飾レンズ部 5 8 0 a は、導光部材 5 7 8 に倣った形状に形成されており、導光部材 5 7 8 の前面及び上下両面を被覆している。各装飾レンズ部 5 8 0 a の前面には、前方へ突出した四角錐台の凹凸が左右に列設されている。

30

【 0 2 8 2 】

トップ右装飾レンズ部材 5 8 0 は、扉枠トップユニット 5 7 0 におけるトップ中装飾部材 5 7 6 の右端から、ユニット本体 2 7 1 のトップ右装飾部 5 7 4 f の左端まで延びている。つまり、トップ右装飾レンズ部材 5 8 0 は、扉枠トップユニット 5 7 0 におけるトップ中装飾部材 5 7 6 よりも右側の略全体を装飾している。このトップ右装飾レンズ部材 5 8 0 は、三つの導光部材 5 7 8 を介して扉枠トップ右装飾基板 5 8 4 及び扉枠トップ中右装飾基板 5 8 7 の LED 5 8 4 a , 5 8 7 a によって発光装飾させられる。

40

【 0 2 8 3 】

トップ中左装飾部材 5 8 1 は、ユニット本体 2 7 1 の前面における左側の開口部 5 7 4 a とトップ中装飾部材 5 7 6 との間で、トップ左装飾レンズ部材 5 7 9 の前方からユニット本体 2 7 1 の前面に取付けられる。トップ中左装飾部材 5 8 1 は、扉枠トップユニット 5 7 0 に組立てた状態で、トップ左装飾レンズ部材 5 7 9 の三つの装飾レンズ部 5 7 9 a の間を埋めるように取付けられており、前面の中央寄りがトップ左装飾レンズ部材 5 7 9 の前面よりも前方に突出している。このトップ中左装飾部材 5 8 1 は、不透光性の部材によって形成されている。

【 0 2 8 4 】

50

トップ中右装飾部材 5 8 2 は、ユニット本体 2 7 1 の前面における右側の開口部 5 7 4 a とトップ中装飾部材 5 7 6 との間で、トップ右装飾レンズ部材 5 8 0 の前方からユニット本体 2 7 1 の前面に取付けられる。トップ中右装飾部材 5 8 2 は、扉枠トップユニット 5 7 0 に組立てた状態で、トップ右装飾レンズ部材 5 8 0 の三つの装飾レンズ部 5 8 0 a の間を埋めるように取付けられており、前面の中央寄りがトップ右装飾レンズ部材 5 8 0 の前面よりも前方に突出している。このトップ中右装飾部材 5 8 2 は、不透光性の部材によって形成されている。

【 0 2 8 5 】

扉枠トップ左装飾基板 5 8 3 は、ユニット本体 2 7 1 内における左側面（トップ左装飾部 5 7 4 e）の内側に、LED 5 8 3 a が実装されている面を右方へ向けて取付けられている。扉枠トップ左装飾基板 5 8 3 は、ユニット本体 2 7 1 の左右方向中央より左側の前面に取付けられている三つの導光部材 5 7 8 の左端面と対向する位置に LED 5 8 3 a が実装されている（図 5 9 を参照）。三つの LED 5 8 3 a は、夫々独立して発光させることができる。扉枠トップ左装飾基板 5 8 3 の LED 5 8 3 a により、三つの導光部材 5 7 8 の直部 5 7 8 a を介して、トップ左装飾レンズ部材 5 7 9 におけるユニット本体 2 7 1 の左側の開口部 5 7 4 a の前方に位置している部位を発光装飾させることができる。

10

【 0 2 8 6 】

扉枠トップ右装飾基板 5 8 4 は、ユニット本体 2 7 1 内における右側面（トップ右装飾部 5 7 4 f）の内側に、LED 5 8 4 a が実装されている面を左方へ向けて取付けられている。扉枠トップ右装飾基板 5 8 4 は、ユニット本体 2 7 1 の左右方向中央より右側の前面に取付けられている三つの導光部材 5 7 8 の右端面と対向する位置に LED 5 8 4 a が実装されている（図 5 9 を参照）。三つの LED 5 8 4 a は、夫々独立して発光させることができる。扉枠トップ右装飾基板 5 8 4 の LED 5 8 4 a により、三つの導光部材 5 7 8 の直部 5 7 8 a を介して、トップ右装飾レンズ部材 5 8 0 におけるユニット本体 2 7 1 の右側の開口部 5 7 4 a の前方に位置している部位を発光装飾させることができる。

20

【 0 2 8 7 】

一对の基板ベース 5 8 5 は、ユニット本体 2 7 1 内における複数のスリット 5 7 4 b が形成されている部位の後側に取付けられるものである。一对の基板ベース 5 8 5 は、互いが略左右対称に形成されている。基板ベース 5 8 5 は、上下及び前後に延びた辺を有する側面視略正方形の側壁と、側壁の後辺から直角に左右方向外方へ延びた正面視四角形の後壁と、側壁の上辺の前端から側壁の上辺途中までを結んだ線を斜辺として側壁と後壁の上辺同士を結んでいる略直角三角形の上壁と、上壁とは反対側で側壁と後壁の下辺同士を結んでいる略直角三角形の下壁と、を備え、上下の斜辺同士の間が開放された三角柱状の箱状に形成されている。基板ベース 5 8 5 は、開放されている部位が、ユニット本体 2 7 1 によって閉鎖されるようにユニット本体 2 7 1 に取付けられる。この基板ベース 5 8 5 は、開放されている部位が閉鎖されるように、扉枠トップ中左装飾基板 5 8 6 又は扉枠トップ中右装飾基板 5 8 7 が取付けられる。

30

【 0 2 8 8 】

扉枠トップ中左装飾基板 5 8 6 は、ユニット本体 2 7 1 における左右中央より左側の後側に取付けられる基板ベース 5 8 5 において、箱状の開放されている部位を前方から閉鎖するように、基板ベース 5 8 5 に取付けられる。扉枠トップ中左装飾基板 5 8 6 は、基板ベース 5 8 5 の前面に取付けられることで、前面が、ユニット本体 2 7 1 の左右方向中央側へ向かうに従って前方へ移動するように、左右に延びた面に対して傾斜した状態となる。これにより、扉枠トップ中左装飾基板 5 8 6 は、扉枠トップユニット 5 7 0 に組立てた状態で、その前面が、ユニット本体 2 7 1 の左右方向中央より左側の三つのスリット 5 7 4 b が形成されている部位の面と略平行な状態となる。

40

【 0 2 8 9 】

扉枠トップ中左装飾基板 5 8 6 は、ユニット本体 2 7 1 の三つのスリット 5 7 4 b と対応している位置に、複数の LED 5 8 6 a が実装されている。これにより、扉枠トップ中左装飾基板 5 8 6 は、扉枠トップユニット 5 7 0 に組立てた状態で、ユニット本体 2 7 1

50

の中央より左側の三つのスリット 574b から、複数の LED 586a が前方に臨んだ状態となる。扉枠トップ中左装飾基板 586 は、複数の LED 586a を発光させることで、導光部材 578 の円弧部 578b を介して、トップ左装飾レンズ部材 579 のトップ中装飾部材 576 に近い部位を発光装飾させることができる。

【0290】

扉枠トップ中右装飾基板 587 は、ユニット本体 271 における左右中央より右側の後側に取り付けられる基板ベース 585 において、箱状の開放されている部位を前方から閉鎖するように、基板ベース 585 に取り付けられる。扉枠トップ中右装飾基板 587 は、基板ベース 585 の前面に取り付けられることで、前面が、ユニット本体 271 の左右方向中央側へ向かうに従って前方へ移動するように、左右に延びた面に対して傾斜した状態となる。これにより、扉枠トップ中右装飾基板 587 は、扉枠トップユニット 570 に組立てた状態で、その前面が、ユニット本体 271 の左右方向中央より右側の三つのスリット 574b が形成されている部位の面と略平行な状態となる。

10

【0291】

扉枠トップ中右装飾基板 587 は、ユニット本体 271 の三つのスリット 574b と対応している位置に、複数の LED 587a が実装されている。これにより、扉枠トップ中右装飾基板 587 は、扉枠トップユニット 570 に組立てた状態で、ユニット本体 271 の中央より右側の三つのスリット 574b から、複数の LED 587a が前方に臨んだ状態となる。扉枠トップ中右装飾基板 587 は、複数の LED 587a を発光させることで、導光部材 578 の円弧部 578b を介して、トップ右装飾レンズ部材 580 のトップ中装飾部材 576 に近い部位を発光装飾させることができる。

20

【0292】

一对の遮光部材 588 は、扉枠トップ中左装飾基板 586 及び扉枠トップ中右装飾基板 587 とユニット本体 271 との間の位置で、ユニット本体 271 の前面後側に取り付けられるものである。一对の遮光部材 588 は、不透光性の部材によって、互いが略左右対称に形成されている。遮光部材 588 は、ユニット本体 271 における三つのスリット 574b と対応して列設されている扉枠トップ中左装飾基板 586 及び扉枠トップ中右装飾基板 587 の複数の LED 586a , 587a の上下の間を仕切っている。この遮光部材 588 により、各導光部材 578 の直後に位置している LED 586a , 587a によってのみ、その導光部材 578 により光を前方へ誘導させることができ、トップ左装飾レンズ部材 579 及びトップ右装飾レンズ部材 580 の夫々の装飾レンズ部 579a , 580a を夫々独立させた状態で良好に発光装飾させることができる。

30

【0293】

扉枠トップユニット中継基板 589 は、中央ベース 571 の前面に取り付けられている。扉枠トップユニット中継基板 589 は、一对の上部スピーカ 573、扉枠トップ中装飾基板 577、扉枠トップ左装飾基板 583、扉枠トップ右装飾基板 584、扉枠トップ中左装飾基板 586、及び扉枠トップ中右装飾基板 587 と、扉枠ベースユニット 100 の扉本体中継基板との接続を中継している。扉枠トップユニット中継基板 589 は、扉枠右サイドユニット 550 に備えられている図示しない接続ケーブルを介して、扉本体中継基板と接続されている。この扉枠トップユニット中継基板 589 は、前側が中継基板カバー 590 によって覆われている。

40

【0294】

この扉枠トップユニット 570 は、左右方向中央において前方へ突出したトップ中装飾部材 576 を備えていると共に、トップ中装飾部材 576 の左右両側の前面が後方へ挟れているように湾曲しているため、トップ中装飾部材 576 のみが前方へ大きく突出しているように遊技者を錯覚させることができ、遊技者の関心を本パチンコ機 1 に対して強く引付けさせることができる。

【0295】

また、扉枠トップユニット 570 は、中央に配置されているトップ中装飾部材 576 の左右両側を装飾しているトップ左装飾レンズ部材 579 及びトップ右装飾レンズ部材 58

50



0を、トップ中装飾部材576の左右両側から、ユニット本体271の左右両端に形成されているトップ左装飾部574e及びトップ右装飾部574fまで延びるように形成している。これにより、扉枠トップユニット570によって、扉枠3の前面上部を全体的に装飾することができる。

#### 【0296】

この際に、扉枠トップユニット570では、トップ左装飾レンズ部材579及びトップ右装飾レンズ部材580が配置されている左右方向両端付近の夫々の後方に、パンチングメタルからなるスピーカカバー575により前面が保護された上部スピーカ573を備え、トップ左装飾レンズ部材579及びトップ右装飾レンズ部材580の上下に離間している三つの装飾レンズ部579a, 580aの間からスピーカカバー575が前方へ臨むようにしているため、左右の上部スピーカ573から出力されるサウンドを、良好な状態で遊技者に聴かせることができ、良質なステレオサウンドを楽しむことができる。

10

#### 【0297】

また、扉枠トップユニット570は、トップ左装飾レンズ部材579及びトップ右装飾レンズ部材580の後側に備えられた複数の導光部材578により、扉枠トップ左装飾基板583、扉枠トップ右装飾基板584、扉枠トップ中左装飾基板586、及び扉枠トップ中右装飾基板587からの光を、トップ左装飾レンズ部材579及びトップ右装飾レンズ部材580に導くことができ、トップ左装飾レンズ部材579及びトップ右装飾レンズ部材580の前面全体を良好に発光装飾させることができる。従って、扉枠トップユニット570は、左右の上部スピーカ573の前方を含む扉枠3の上部の前面全体を発光装飾させることができる。

20

#### 【0298】

##### [3-8. 扉枠の作用効果]

扉枠3の作用効果について説明する。本実施形態のパチンコ機1における扉枠3は、扉枠ベースユニット100における扉枠ベース110の前後に貫通している貫通口111を、従来のパチンコ機よりは上下及び左右方向へ大きくしており、貫通口111の拡大に合わせて、皿ユニット320及び扉枠トップユニット570の上下方向の高さを小さくしていると共に、扉枠左サイドユニット530及び扉枠右サイドユニット550の左右方向の幅を小さくしている。これにより、貫通口111(ガラスユニット190)を通して、本体枠4に取付けられた遊技盤5(遊技領域5a)の前面を、可及的に広く遊技者(前方)から見えるようにすることができ、遊技領域5aの広い遊技盤5に対応している。

30

#### 【0299】

扉枠3は、貫通口111の下側において、前方へ膨出している皿ユニット320の左右方向中央に大きな半球面状の操作ボタン410を有した演出操作ユニット400(第二演出操作ユニット400A)を備え、演出操作ユニット400の左右両側における下半分(上皿321よりも下側の部分)の前面(皿前下装飾部326cの前面)を、後方へ挟まれるように窪んだ形状(皿ユニット320の左右両端の前端と、演出操作ユニット400の左右両端の前端とを結んだ直線よりも、演出操作ユニット400の左右両側の前面が後方へ位置するように凹状に湾曲した形状)に形成されている。これにより、皿ユニット320の左右方向中央の前面に取付けられている演出操作ユニット400が前方へ大きく突出しているように見えるため、遊技者に対して演出操作ユニット400を目立たせて強調して見せることができ、演出操作ユニット400に強く注目させることができる。

40

#### 【0300】

扉枠3は、貫通口111よりも下側の皿ユニット320の前面に配置されている演出操作ユニット400を、大きな半球面状の透明な操作ボタン410が、斜め上前方を向くように傾けた状態で取付けているため、本パチンコ機1の前で遊技者が着座すると、操作ボタン410が遊技者の頭部(顔)を向いた状態となり、遊技者が視線を落として演出操作ユニット400を見ると、操作ボタン410が略正面に近い状態で見えることとなり、大きくて丸い操作ボタン410を強烈に視認させることができ、操作ボタン410を用いた演出に対して期待感を高めさせることができると共に、透明な操作ボタン410内に配置

50

されている扉枠側演出表示装置 460 に表示される演出画像を良好な状態で視認させることができ、演出画像を十分に楽しませることができる。

【0301】

また、扉枠 3 は、皿ユニット 320 の全高と略同じ直径の大きくて前方へ丸く膨出した操作ボタン 410 を備えているため、操作ボタン 410 を操作する際に、短い距離の手の移動で操作ボタン 410 の何れかの部位に触れることができ、操作ボタン 410 の「早押し」を比較的容易に行うことができる。また、大径で前方へ丸く膨出した操作ボタン 410 を、傾けた状態で取付けているため、従来のパチンコ機の操作ボタンのように上から押圧操作することができるだけでなく、左方や右方、或いは、前方からでも良好に操作することができる、操作性の良い操作ボタン 410 によって操作ボタン 410 を用いた演出をより楽しませることができる。

10

【0302】

また、扉枠 3 は、皿ユニット 320 によって演出操作ユニット 400 を、吊り下げたような状態で取付けていると共に、演出操作ユニット 400 の下部に振動を発生させる振動モータ 424 を備えているため、遊技状態に応じて振動モータ 424 を回転させて振動を発生させると、操作ボタン 410 の上部に触れている遊技者の手に対して、強い振動を伝達させることができ、遊技者を驚かせて操作ボタン 410 を用いた演出をより一層楽しませることができる。

【0303】

更に、扉枠 3 は、皿ユニット 320 の前面中央に、皿ユニット 320 の全高に亘る大きな操作ボタン 410 (演出操作ユニット 400) を備えていることから、従来のパチンコ機と比較して上皿 321 の下にある下皿 322 が目立ち難くなるため、従来のパチンコ機を見慣れた遊技者に対して、明らかに異なっていると認識させ易くすることができ、遊技者の関心を強く引付けられる訴求力の高いパチンコ機 1 とすることができる。

20

【0304】

また、扉枠 3 は、皿ユニット 320 の前面における演出操作ユニット 400 の左側に開口している下皿開口部 326d に対して、下皿 322 を、演出操作ユニット 400 の後側へ回り込むように形成しているため、下皿開口部 326d の大きさに対して、下皿 322 の容積を大きくすることができ、下皿 322 での遊技球の貯留数を十分に確保することができる。また、下皿 322 の後部が演出操作ユニット 400 の後側へ回り込んでいることから、遊技者が下皿 322 内に左手を入れたり、下皿開口部 326d に左手の指を掛けたりした時に、指先が下皿 322 の後の壁に触れ難くなるため、遊技者に対して違和感を与え難くすることができ、遊技に対する興趣の低下を抑制させることができると共に、下皿開口部 326d の大きさに比べて下皿 322 の容積が大きいことを触覚でも認識させることができる。

30

【0305】

更に、扉枠 3 は、上皿 321 からの遊技球が下皿 322 に放出される下皿球供給口 323c と下皿 322 の遊技球を皿ユニット 320 の下方のドル箱等に抜くための下皿球抜き孔 322a とを、前後に直線状に配置すると共に、正面視において下皿開口部 326d の右外側 (演出操作ユニット 400 のフレームユニット 415 の左端よりも右側) に配置している。つまり、下皿球供給口 323c 及び下皿球抜き孔 322a を、演出操作ユニット 400、皿ユニットカバー 326 における演出操作ユニット取付部 326a (下皿開口部 326d の右外側)、下皿カバー 340 の前端側、等の後方に配置しているため、遊技者側から下皿球供給口 323c や下皿球抜き孔 322a が見えず、皿ユニット 320 (パチンコ機 1) の外観をスッキリさせることができ、パチンコ機 1 の見栄えを良くすることができる。

40

【0306】

また、扉枠 3 は、下皿 322 において、下皿球供給口 323c の前方 (真正面) の下方に下皿球抜き孔 322a を配置しているため、下皿球抜き孔 322a を開いた状態とすると、上皿 321 等から下皿 322 へ放出された遊技球が、下皿 322 に入ると直ぐに下皿

50

球抜き孔 3 2 2 a から下方のドル箱等へ排出されることとなる。この際に、遊技者側からは、下皿球供給口 3 2 3 c や下皿球抜き孔 3 2 2 a が見えないため、上皿 3 2 1 等から下皿 3 2 2 を通ってドル箱へ排出される遊技球の流れも見ることができない。これにより、遊技者に対して上皿 3 2 1 の遊技球や上皿 3 2 1 が満タンの状態で払出装置 8 3 0 から払出された遊技球等が、直接ドル箱へ排出されているように錯覚させることができるため、遊技球が下皿 3 2 2 を通る煩わしさを感じさせ難くすることができ、遊技者を遊技（遊技球の打込操作や演出画像等）に専念させて興趣の低下を抑制させることができる。

#### 【 0 3 0 7 】

また、扉枠 3 は、下皿 3 2 2 において、下皿球供給口 3 2 3 c の前方左寄りの位置に下皿球抜き孔 3 2 2 a を配置すると共に、下皿球抜き孔 3 2 2 a よりも右側の下皿 3 2 2 の立上った壁部を下皿球抜き孔 3 2 2 a の方向を向くように斜めに湾曲させているため、下皿球供給口 3 2 3 c から下皿 3 2 2 へ供給された遊技球を、直接的に下皿球抜き孔 3 2 2 a へ誘導したり、右側の壁部に反射させて間接的に下皿球抜き孔 3 2 2 a へ誘導したりすることができる。これにより、下皿球抜き孔 3 2 2 a が開いたままの状態では、下皿球供給口 3 2 3 c から下皿 3 2 2 に供給された遊技球が、下皿 3 2 2 における下皿球抜き孔 3 2 2 a よりも左側の領域（下皿第一領域 A 1）へ侵入することなく、下皿球抜き孔 3 2 2 a から下方へ排出させることができるため、下皿 3 2 2 内を流通する遊技球を遊技者に見せることなく下皿 3 2 2 の下方（ドル箱）へ遊技球を排出させることができ、上述と同様の作用効果を奏することができる。

#### 【 0 3 0 8 】

また、扉枠 3 は、下皿 3 2 2 が前方へ臨む皿ユニットカバー 3 2 6 の下皿開口部 3 2 6 d を、演出操作ユニット取付部 3 2 6 a（演出操作ユニット 4 0 0）と下スピーカ口 3 2 6 e との間に備えているため、遊技者が下皿開口部 3 2 6 d に手を掛けたり、下皿 3 2 2 に手を入れたりしても、下スピーカ口 3 2 6 e の前方が遊技者の手によって遮られることはないため、本体枠 4 の基板ユニット 9 0 0 における下部スピーカ 9 2 1 からのサウンドを、良好に前方へ出力させることができ、本パチンコ機 1 によるサウンドを楽しむことができる。また、遊技者が下皿 3 2 2 に手を入れたり近付いたりすると、下スピーカ口 3 2 6 e から前方へ出力される下部スピーカ 9 2 1 からの重低音による振動を、遊技者に触覚的に感じさせることができ、遊技者を楽しませて興趣の低下を抑制させることができる。

#### 【 0 3 0 9 】

また、扉枠 3 は、貫通口 1 1 1 の右側から板状で前方へ大きく突出している扉枠右サイドユニット 5 5 0 を備えていることから、本パチンコ機 1 を遊技ホールの島設備に設置すると、扉枠右サイドユニット 5 5 0 が右側に隣接しているパチンコ機との間で仕切りのような作用効果を発揮することができるため、本パチンコ機 1 で遊技する遊技者に対して、個室で遊技しているような感じに錯覚させることができ、周りの他の遊技者に気兼ねすることなくリラックスした雰囲気で行わせることができる。

#### 【 0 3 1 0 】

更に、扉枠 3 は、板状で前方へ大きく突出している扉枠右サイドユニット 5 5 0 の前端や左右両面を、発光装飾させることができるため、パチンコ機 1 が並んだ状態で設置される遊技ホール内において、本パチンコ機 1 の前方に位置していなくても、島設備に沿った横方向から等の遠くからでも本パチンコ機 1 の存在を知らせることができ、遊技者に対する訴求力の高いパチンコ機 1 とすることができる。

#### 【 0 3 1 1 】

また、扉枠 3 は、貫通口 1 1 1 の上側の扉枠トップユニット 5 7 0 において、左右方向中央で前方へ突出しているトップ中装飾部材 5 7 6 を備えると共に、トップ中装飾部材 5 7 6 の左右両側の前面を、後方へ挟れるように窪んだ形状（扉枠トップユニット 5 7 0 の左右両端の前端と、トップ中装飾部材 5 7 6 の左右両端の前端とを結んだ直線よりも、扉枠トップユニット 5 7 0 におけるトップ中装飾部材 5 7 6 の左右両側の前面が後方へ位置するように凹状に湾曲した形状）に形成されている。これにより、扉枠トップユニット 5

10

20

30

40

50

70のトップ中装飾部材576のみが前方へ大きく突出しているように見えるため、遊技者に対してトップ中装飾部材576を目立たせて強調して見せることができ、トップ中装飾部材576に強く注目させることができる。

#### 【0312】

ところで、従来のパチンコ機における扉枠の上部には、左右に離間した一对の上部スピーカが備えられており二つの上部スピーカが目立っていた。これに対して、本実施形態の扉枠3は、貫通口111の上側に取付けられている扉枠トップユニット570において、左右両端にパンチングメタルからなるスピーカカバー575により前面が保護された一对の上部スピーカ573を備えた上で、中央のトップ中装飾部材576の左右両側からスピーカカバー575の前を通して左右方向両端まで延びたトップ左装飾レンズ部材579及びトップ右装飾レンズ部材580を備え、トップ左装飾レンズ部材579及びトップ右装飾レンズ部材580の前面全体を、発光装飾できるようにしている。これにより、扉枠3の前面上部を全体的に装飾することができるため、扉枠3の上部において、一对の上部スピーカ573が目立たなくなり、従来のパチンコ機とは明らかに異なる装飾が施されていることを見せ遊技者に認識させることができ、遊技者に対する訴求力の高いパチンコ機1とすることができると共に、一对の上部スピーカ573により良質なステレオサウンドを遊技者に楽しませることができる。

#### 【0313】

このように、本実施形態の扉枠3は、貫通口111より下側と上側において、皿ユニット320に取付けられている演出操作ユニット400と、扉枠トップユニット570のトップ中装飾部材576とが、夫々左右方向の中央で前方へ大きく突出しているため、左右方向中央を通る仮想線が目立つような上下において統一感のある装飾を遊技者に見せることができると共に、洗練された感じの装飾により他のパチンコ機よりも目立たせることができ、訴求力の高いパチンコ機1とすることができると共に、

#### 【0314】

また、扉枠3は、左右方向の中央において上下に配置されている扉枠トップユニット570のトップ中装飾部材576と演出操作ユニット400とを、前方へ突出させているため、トップ中装飾部材576及び演出操作ユニット400を発光装飾させると、扉枠3の前面の左右方向中央で上下に延びたような発光ラインを遊技者に見せることができ、遊技者の視線を左右方向中央に配置された演出操作ユニット400の操作ボタン410等に誘導させることができる。

#### 【0315】

#### [5. 遊技盤の全体構成]

次に、パチンコ機1の遊技盤5の全体構成について、図60乃至図66等を参照して詳細に説明する。図60は、遊技盤の正面図である。図61は遊技盤を主な構成毎に分解して前から見た分解斜視図であり、図62は遊技盤を主な構成毎に分解して後ろから見た分解斜視図である。図63は表ユニットと裏ユニットを除いた遊技盤の正面図であり、図64は図63の遊技盤を分解して前から見た分解斜視図であり、図65は図63の遊技盤を分解して後ろから見た分解斜視図である。図66は、遊技盤をパチンコ機に取付けた状態で機能表示ユニットの部位を正面から拡大して示す説明図である。

#### 【0316】

遊技盤5は、遊技者がハンドルユニット300のハンドル302を操作することで遊技球が打込まれる遊技領域5aを有している。また、遊技盤5は、遊技領域5aの外周を区画し外形が正面視略四角形状とされた前構成部材1000と、前構成部材1000の後側に取付けられており遊技領域5aの後端を区画する板状の遊技パネル1100と、遊技パネル1100の後側下部に取付けられている基板ホルダ1200と、基板ホルダ1200の後面に取付けられており遊技球を遊技領域5a内へ打込むことで行われる遊技内容を制御する主制御基板1310を有している主制御ユニット1300と、を備えている。遊技パネル1100の前面において遊技領域5a内となる部位には、遊技球と当接する複数の障害釘が所定のゲージ配列で植設されている(図示は省略)。

## 【 0 3 1 7 】

また、遊技盤 5 は、主制御基板 1 3 1 0 からの制御信号に基づいて遊技状況を表示し前構成部材 1 0 0 0 の左下隅に遊技者側へ視認可能に取付けられている機能表示ユニット 1 4 0 0 と、遊技パネル 1 1 0 0 の後側に取付けられている周辺制御ユニット 1 5 0 0 と、正面視において遊技領域 5 a の中央に配置されており所定の演出画像を表示可能な遊技盤側演出表示装置 1 6 0 0 と、遊技パネル 1 1 0 0 の前面に取付けられる表ユニット 2 0 0 0 と、遊技パネル 1 1 0 0 の後面に取付けられる裏ユニット 3 0 0 0 と、を更に備えている。裏ユニット 3 0 0 0 の後面に遊技盤側演出表示装置 1 6 0 0 が取付けられていると共に、遊技盤側演出表示装置 1 6 0 0 の後面に周辺制御ユニット 1 5 0 0 が取付けられている。

10

## 【 0 3 1 8 】

遊技パネル 1 1 0 0 は、外周が枠状の前構成部材 1 0 0 0 の内周よりもやや大きく形成されていると共に透明な平板状のパネル板 1 1 1 0 と、パネル板 1 1 1 0 の外周を保持しており前構成部材 1 0 0 0 の後側に取付けられると共に後面に裏ユニット 3 0 0 0 が取付けられる枠状のパネルホルダ 1 1 2 0 と、を備えている。

## 【 0 3 1 9 】

表ユニット 2 0 0 0 は、遊技領域 5 a 内に打込まれた遊技球を受入可能に常時開口している複数の一般入賞口 2 0 0 1 と、複数の一般入賞口 2 0 0 1 とは遊技領域 5 a 内の異なる位置で遊技球を受入可能に常時開口している第一始動口 2 0 0 2 と、遊技領域 5 a 内の所定位置に取付けられており遊技球の通過を検知するゲート部 2 0 0 3 と、遊技球がゲート部 2 0 0 3 を通過することにより抽選される普通抽選結果に応じて遊技球の受入れが可能となる第二始動口 2 0 0 4 と、第一始動口 2 0 0 2 又は第二始動口 2 0 0 4 への遊技球の受入れにより抽選される第一特別抽選結果又は第二特別抽選結果に応じて遊技球の受入れが何れかにおいて可能となる大入賞口 2 0 0 5 と、を備えている。

20

## 【 0 3 2 0 】

また、表ユニット 2 0 0 0 は、遊技領域 5 a 内の左右方向中央でアウト口 1 1 2 6 の直上に取付けられており第一始動口 2 0 0 2 及び大入賞口 2 0 0 5 を有している始動口ユニット 2 1 0 0 と、始動口ユニット 2 1 0 0 の正面視左方で内レール 1 0 0 2 に沿って取付けられており複数の一般入賞口 2 0 0 1 を有しているサイドユニット下 2 2 0 0 と、サイドユニット下 2 2 0 0 の正面視左端上方に取付けられているサイドユニット上 2 3 0 0 と、遊技領域 5 a 内の略中央に取付けられておりゲート部 2 0 0 3、及び第二始動口 2 0 0 4 を有している枠状のセンター役物 2 5 0 0 と、を備えている。

30

## 【 0 3 2 1 】

裏ユニット 3 0 0 0 は、パネルホルダ 1 1 2 0 の後面に取付けられ前方が開放されている箱状で後壁に四角い開口部 3 0 1 0 a を有している裏箱 3 0 1 0 と、裏箱 3 0 1 0 の後面に取付けられており遊技盤側演出表示装置 1 6 0 0 を着脱可能に取付けるためのロック機構 3 0 2 0 と、を備えている。

## 【 0 3 2 2 】

更に、裏ユニット 3 0 0 0 は、裏箱 3 0 1 0 内の前端で正面視左辺側の上下方向中央から上寄りに取付けられている裏左中装飾ユニット 3 0 5 0 と、裏箱 3 0 1 0 内における開口部 3 0 1 0 a の下方で裏箱 3 0 1 0 の後壁付近に取付けられている裏下後可動演出ユニット 3 1 0 0 と、裏箱 3 0 1 0 内における開口部 3 0 1 0 a の上方で正面視左側に取付けられている裏上左可動演出ユニット 3 2 0 0 と、裏箱 3 0 1 0 内で開口部 3 0 1 0 a の正面視左側に取付けられている裏左可動演出ユニット 3 3 0 0 と、裏箱 3 0 1 0 内における開口部 3 0 1 0 a の上方で左右方向中央から正面視右端までにかけて取付けられている裏上中可動演出ユニット 3 4 0 0 と、裏箱 3 0 1 0 内における開口部 3 0 1 0 a の下方で裏下後可動演出ユニット 3 1 0 0 の前方に取付けられている裏下前可動演出ユニット 3 5 0 0 と、を備えている。

40

## 【 0 3 2 3 】

[ 5 - 1 . 前構成部材 ]

50

次に、前構成部材 1000 について、主に図 64 及び図 65 等を参照して説明する。前構成部材 1000 は、正面視の外形が略正方形とされ、内形が略円形状に前後方向へ貫通しており、内形の内周によって遊技領域 5a の外周を区画している。この前構成部材 1000 は、正面視で左右方向中央から左寄りの下端から時計回りの周方向へ沿って円弧状に延び正面視左右方向中央上端を通り過ぎて右斜め上部まで延びた外レール 1001 と、外レール 1001 に略沿って前構成部材 1000 の内側に配置され正面視左右方向中央下部から正面視左斜め上部まで円弧状に延びた内レール 1002 と、内レール 1002 の下端の正面視右側で遊技領域 5a の最も低くなった位置に形成されており後方へ向かって低くなるように傾斜しているアウト誘導部 1003 と、を備えている。

#### 【0324】

また、前構成部材 1000 は、アウト誘導部 1003 の正面視右端から前構成部材 1000 の右辺付近まで右端側が僅かに高くなるように直線状に傾斜している右下レール 1004 と、右下レール 1004 の右端から前構成部材 1000 の右辺に沿って外レール 1001 の上端の下側まで延びており上部が前構成部材 1000 の内側へ湾曲している右レール 1005 と、右レール 1005 の上端と外レール 1001 の上端とを繋いでおり外レール 1001 に沿って転動して来た遊技球が当接する衝止部 1006 と、を備えている。

#### 【0325】

また、前構成部材 1000 は、内レール 1002 の上端に回動可能に軸支され、外レール 1001 との間を閉鎖するように内レール 1002 の上端から上方へ延出した閉鎖位置と正面視時計回りの方向へ回動して外レール 1001 との間を開放した開放位置との間でのみ回動可能とされると共に閉鎖位置側へ復帰するように図示しないバネによって付勢された逆流防止部材 1007 を、備えている。

#### 【0326】

更に、前構成部材 1000 は、外レール 1001 及び内レール 1002 における下端から略垂直に延びた付近の部位の外側、アウト誘導部 1003 及び右下レール 1004 の下側、及び右レール 1005 の外側、の夫々の部位において、前端から後方へ窪んだ防犯凹部 1008 を備えている。この防犯凹部 1008 は、遊技盤 5 を本体枠 4 に取付けて、本体枠 4 に対して扉枠 3 を閉じた状態とすると、扉枠 3 における防犯カバー 200 の後方へ突出した後方突片 202 が挿入された状態となる。これにより、防犯カバー 200 と遊技盤 5 (前構成部材 1000) との間が、防犯カバー 200 の後方突片 202 と前構成部材 1000 の防犯凹部 1008 とによって複雑に屈曲した状態となるため、遊技盤 5 の前面下方より防犯カバー 200 と前構成部材 1000 との間を通してピアノ線等の不正な工具を遊技領域 5a 内に侵入させようとしても、後方突片 202 や防犯凹部 1008 に阻まれることとなり、遊技領域 5a 内への不正な工具の侵入を阻止することができる。

#### 【0327】

また、前構成部材 1000 は、内レール 1002 の後端から後方へ突出している複数の位置決め突起 1009 を備えている。これら位置決め突起 1009 は、遊技パネル 1100 におけるパネル板 1110 に形成されている内レール固定孔 1116 に挿入させることで、内レール 1002 をパネル板 1110 の前面に位置決め固定することができる。

#### 【0328】

更に、前構成部材 1000 は、後面から後方へ突出している複数の取付ボス 1010 を備えている。複数の取付ボス 1010 は、遊技パネル 1100 におけるパネルホルダ 1120 の取付孔 1128 に挿入されることで、パネルホルダ 1120 (遊技パネル 1100) との間を位置決めすることができる。

#### 【0329】

また、前構成部材 1000 は、正面視左下隅において下端から上方へ切欠かれている切欠部 1011 を備えている。この切欠部 1011 は、遊技パネル 1100 におけるパネルホルダ 1120 の切欠部 1127 と一致しており、遊技盤 5 を本体枠 4 に取付けた時に、これら切欠部 1011, 1127 を貫通して下部満タン球経路ユニット 860 の通常誘導路 861 及び満タン誘導路 862 の前端開口が前方へ臨むようになっている。

10

20

30

40

50

## 【0330】

## [5-2. 遊技パネル]

次に、遊技パネル1100について、主に図61及び図62、図64及び図65等を参照して説明する。遊技パネル1100は、外周が枠状の前構成部材1000の内周よりもやや大きく形成されていると共に透明な合成樹脂で形成されている平板状のパネル板1110と、パネル板1110の外周を保持しており前構成部材1000の後側に取付けられると共に後面に裏ユニット3000が取付けられる枠状のパネルホルダ1120と、を備えている。

## 【0331】

遊技パネル1100のパネル板1110は、アクリル樹脂、ポリカーボネイト樹脂、ポリアリレート樹脂、メタクリル樹脂等の合成樹脂板や、ガラスや金属等の無機質板により形成されている。このパネル板1110の板厚は、パネルホルダ1120（遊技パネル1150）よりも薄く、障害釘を前面に植設したり表ユニット2000を取付けたりしても十分に保持可能な必要最低限の厚さ（8～10mm）とされている。なお、本例では、透明な合成樹脂板によってパネル板1110が形成されている。

10

## 【0332】

パネル板1110は、遊技領域5a内において最も低い位置となる部位に下端から上方へ窪んだアウト凹部1111が形成されている。また、パネル板1110には、前後に貫通しており表ユニット2000を取付けるための開口部1112が複数形成されている。

## 【0333】

また、パネル板1110は、外周近傍に配置され前後方向に貫通する丸孔からなる複数の嵌合孔1113と、左下部の外周近傍に配置され前後方向に貫通し上下方向に延びる長孔1114と、を備えている。これら嵌合孔1113及び長孔1114は、遊技領域5aよりも外側に配置されており、パネルホルダ1120との位置決めを行うものである。また、パネル板1110は、上辺の両端と下辺の両端に、前側が窪んだ段状の係合段部1115が夫々備えられている。これら係合段部1115は、パネル板1110の板厚の略半分まで切欠いた形態とされると共に、嵌合孔1113及び長孔1114と同様に、遊技領域5aよりも外側に配置されており、パネル板1110をパネルホルダ1120へ係合固定するためのものである。

20

## 【0334】

また、パネル板1110は、所定位置に内レール固定孔1116が複数備えられている。この内レール固定孔1116に内レール1002の後側から突出する位置決め突起1009を嵌合固定させることで、内レール1002を所定の位置に固定することができる。

30

## 【0335】

遊技パネル1100のパネルホルダ1120は、パネル板1110を包含する大きさで外形が略四角形状とされ、パネル板1110よりも厚く（本例では、約20mm）形成されている。パネルホルダ1120は、合成樹脂（例えば、熱可塑性合成樹脂）により形成されている。このパネルホルダ1120は、パネル板1110を着脱可能に保持し前面側から後方側に向かって凹んだ保持段部1121と、保持段部1121の内側において略遊技領域5aと同等の大きさで前後方向に貫通する貫通口1122と、を備えている。

40

## 【0336】

パネルホルダ1120の保持段部1121は、前面からの深さがパネル板1110の厚さと略同じ深さとされており、保持段部1121内に保持されたパネル板1110の前面が、パネルホルダ1120の前面と略同一面となる。また、保持段部1121は、その前側内周面が、パネル板1110の外周面に対して所定量のクリアランスが形成される大きさに形成されている。このクリアランスにより、温度変化や経時変化により相対的にパネル板1110が伸縮しても、その伸縮を吸収できるようになっている。

## 【0337】

また、パネルホルダ1120は、保持段部1121に保持されるパネル板1110に形成されている嵌合孔1113及び長孔1114と対応する位置に配置され、保持段部11

50

21の前面から前方に向かって伸びており、パネル板1110の嵌合孔1113及び長孔1114に嵌合及び挿通可能な複数の突出ピン1123を備えている。これらの突出ピン1123をパネル板1110の嵌合孔1113及び長孔1114に嵌合及び挿通することで、パネルホルダ1120とパネル板1110とを互いに位置決めすることができる。

【0338】

更に、パネルホルダ1120は、パネル板1110の係合段部1115と対応する位置に、係合段部1115と係合する係合爪1124及び係合片1125を備えている。詳述すると、係合爪1124は、パネルホルダ1120の保持段部1121の上部に配置されており、パネル板1110における上側の係合段部1115と対応し、保持段部1121の前面から前方に向かって突出し、係合段部1115と弾性係合するようになっている。この係合爪1124は、先端がパネルホルダ1120の前面から突出しない大きさとされている。

10

【0339】

パネルホルダ1120の係合片1125は、パネルホルダ1120の保持段部1121の下部に配置され、パネル板1110における下側の係合段部1115と対応している。この係合片1125は、保持段部1121の前面との間にパネル板1110の係合段部1115が挿入可能な大きさの隙間を形成した状態で、パネルホルダ1120の前面に沿って上側(中心側)に向かって所定量伸びている。これら係合爪1124及び係合片1125にパネル板1110の係合段部1115を係合させることで、パネル板1110がパネルホルダ1120に対して着脱可能に保持される。

20

【0340】

また、パネルホルダ1120は、遊技領域5a内において最も低い位置となる部位に前後に貫通しているアウト口1126を備えている。パネルホルダ1120は、アウト口1126の後面下側が、アウト口1126と同じ幅で下端まで前方へ窪んでいる。

【0341】

更に、パネルホルダ1120は、正面視左下隅において下端から上方へ切欠かれている切欠部1127を備えている。この切欠部1127は、前構成部材1000の切欠部1011と一致しており、遊技盤5を本体枠4に取付けた時に、これら切欠部1011, 1127を貫通して下部満タン球経路ユニット860の通常誘導路861及び満タン誘導路862の前端開口が前方へ臨むようになっている。

30

【0342】

また、パネルホルダ1120は、前構成部材1000における複数の取付ボス1010と対応している位置に、前後に貫通した複数の取付孔1128を備えている。これら複数の取付孔1128に、前構成部材1000の取付ボス1010を挿入することで、パネルホルダ1120を前構成部材1000の後側に取付けることができると共に、前構成部材1000との間でパネルホルダ1120(遊技パネル1100)を位置決めすることができる。

【0343】

また、パネルホルダ1120は、切欠部1127の上側で前後方向に貫通している四角い挿通孔1129を備えている。この挿通孔1129は、機能表示ユニット1400の後端が挿通される。

40

【0344】

遊技パネル1100は、前構成部材1000の後側に取付けた状態では、前構成部材1000のアウト誘導部1003の後側にパネルホルダ1120のアウト口1126が開いた状態となる。これにより、遊技領域5aの下端へ流下した遊技球が、アウト誘導部1003によって後側のアウト口1126へ誘導され、アウト口1126を通過して遊技パネル1100の後側へ排出される。

【0345】

[5-2a. 遊技パネルの第二実施形態]

次に、上記の遊技パネル1100とは異なる実施形態の遊技パネル1150について、

50



主に図 6 7 及び図 6 8 を参照して詳細に説明する。図 6 7 は、図 6 3 とは異なる形態の遊技パネルを、前構成部材、基板ホルダ、及び主制御ユニットと共に前から見た分解斜視図である。図 6 8 は、図 6 7 を後ろから見た分解斜視図である。この遊技パネル 1 1 5 0 は、所定厚さ（例えば、1 8 m m ~ 2 1 m m）のベニヤ合板等の木質板材によって形成されている。この遊技パネル 1 1 5 0 は、上記の遊技パネル 1 1 0 0 のパネルホルダ 1 1 2 0 と同じ厚さに形成されている。

#### 【 0 3 4 6 】

遊技パネル 1 1 5 0 は、外形が前構成部材 1 0 0 0 の外形と略同形状に形成されている。遊技パネル 1 1 5 0 は、正面視左右方向略中央の下部で前構成部材 1 0 0 0 のアウト誘導部 1 0 0 3 と対応した位置に前後方向へ貫通するアウト口 1 1 5 1 を備えている。遊技パネル 1 1 5 0 は、アウト口 1 1 5 1 の後面下側が、アウト口 1 1 5 1 と同じ幅で下端まで前方へ窪んでいる。

10

#### 【 0 3 4 7 】

また、遊技パネル 1 1 5 0 は、下端の正面視左側に前後方向へ横長に貫通すると共に下方へ開放され前構成部材 1 0 0 0 の切欠部 1 0 1 1 と同形状の切欠部 1 1 5 2 と、切欠部 1 1 5 2 の上側で上下方向に貫通しており機能表示ユニット 1 4 0 0 の後端が挿通される四角い挿通孔 1 1 5 3 と、を備えている。

#### 【 0 3 4 8 】

また、遊技パネル 1 1 5 0 は、前構成部材 1 0 0 0 の内レール 1 0 0 2 から後方へ突出している複数の位置決め突起 1 0 0 9 と対応する位置に、位置決め突起 1 0 0 9 を嵌合可能な前後に貫通している複数の内レール固定孔 1 1 5 4 を備えている。また、遊技パネル 1 1 5 0 は、前構成部材 1 0 0 0 における複数の取付ボス 1 0 1 0 と対応している位置に、前後に貫通した複数の取付孔 1 1 5 5 を備えている。これら複数の取付孔 1 1 5 5 に、前構成部材 1 0 0 0 の取付ボス 1 0 1 0 を挿入することで、遊技パネル 1 1 5 0 を前構成部材 1 0 0 0 の後側に取付けることができると共に、前構成部材 1 0 0 0 との間で遊技パネル 1 1 5 0 を位置決めすることができる。

20

#### 【 0 3 4 9 】

更に、遊技パネル 1 1 5 0 は、図示は省略するが、上記の遊技パネル 1 1 0 0 におけるパネル板 1 1 1 0 の開口部 1 1 1 2 と同様に、表ユニット 2 0 0 0 を取付けるための前後に貫通している複数の開口部が備えられている。

30

#### 【 0 3 5 0 】

遊技パネル 1 1 5 0 は、前構成部材 1 0 0 0 の後側に取付けた状態で、前構成部材 1 0 0 0 のアウト誘導部 1 0 0 3 の後側にアウト口 1 1 5 1 が開口した状態となる。これにより、遊技領域 5 a の下端へ流下した遊技球が、アウト誘導部 1 0 0 3 によって後側のアウト口 1 1 5 1 へ誘導され、アウト口 1 1 5 1 を通って遊技パネル 1 1 5 0 の後側へ排出される。

#### 【 0 3 5 1 】

#### [ 5 - 3 . 基板ホルダ ]

次に、基板ホルダ 1 2 0 0 について、主に図 6 4 乃至図 6 5 等を参照して説明する。基板ホルダ 1 2 0 0 は、上方及び前方が開放された横長の箱状に形成されており、底面が左右方向中央へ向かって低くなるように傾斜している。この基板ホルダ 1 2 0 0 は、遊技盤 5 に組立てた状態で、遊技パネル 1 1 0 0 の後側に取付けられている裏ユニット 3 0 0 0 の下部を下側から覆うことができる。これにより、アウト口 1 1 2 6 を通って遊技パネル 1 1 0 0 の後側へ排出された遊技球、及び、表ユニット 2 0 0 0 及び裏ユニット 3 0 0 0 から下方へ排出された遊技球、を全て受けることができ、底面に形成された排出部 1 2 0 1 から下方へ排出させることができる。

40

#### 【 0 3 5 2 】

#### [ 5 - 4 . 主制御基板ユニット ]

次に、主制御ユニット 1 3 0 0 について、主に図 6 4 乃至図 6 5 等を参照して説明する。主制御ユニット 1 3 0 0 は、基板ホルダ 1 2 0 0 の後面に着脱可能に取付けられている

50

。この主制御ユニット 1300 は、遊技内容及び遊技球の払出し等を制御する主制御基板 1310 と、主制御基板 1310 を収容しており基板ホルダ 1200 に取付けられる主制御基板ボックス 1320 と、を備えている。

#### 【0353】

主制御基板ボックス 1320 は、複数の封印機構を備えており、一つの封印機構を用いて主制御基板ボックス 1320 を閉じると、次に、主制御基板ボックス 1320 を開けるためにはその封印機構を破壊する必要があり、主制御基板ボックス 1320 の開閉の痕跡を残すことができる。従って、開閉の痕跡を見ることで、主制御基板ボックス 1320 の不正な開閉を発見することができ、主制御基板 1310 への不正行為に対する抑止力が高められている。

10

#### 【0354】

なお、主制御基板ボックス 1320 をはじめとした各種の基板ボックス 930, 950, 1320, 1520, 3042 はいずれも、外部からの目視確認が可能とされるように透過性をもった部材として設けられている。すなわち後述するが、この実施の形態にかかるパチンコ機 1 では、特に、上記払出制御基板ボックス 950 内の払出制御基板 951 や上記主制御基板ボックス 1320 内の主制御基板 1310 において不正抑制性能で劣る表面実装領域が設けられるようになっており、後述の不正対策に関わる各種の作用効果を得る上でこのような透過性を確保しておくことは重要である。

#### 【0355】

#### [5-5. 機能表示ユニット]

次に、機能表示ユニット 1400 について、主に図 64 乃至図 66 等を参照して説明する。機能表示ユニット 1400 は、図示するように、遊技領域 5a の外側で前構成部材 1000 の左下隅に取付けられている。機能表示ユニット 1400 は、遊技盤 5 をパチンコ機 1 に組立てた状態で、扉枠 3 の貫通口 111 を通して前方（遊技者側）から視認することができる（図 66 を参照）。この機能表示ユニット 1400 は、主制御基板 1310 からの制御信号に基づき複数の LED を用いて、遊技状態（遊技状況）や、普通抽選結果や特別抽選結果等を表示するものである。

20

#### 【0356】

機能表示ユニット 1400 は、図 66 に示すように、遊技状態を表示する一つの LED からなる状態表示器 1401 と、ゲート部 2003 に対する遊技球の通過により抽選される普通抽選結果を表示する四つの LED からなる普通図柄表示器 1402 と、ゲート部 2003 に対する遊技球の通過に係る保留数を表示する二つの LED からなる普通保留表示器 1408 と、第一始動口 2002 への遊技球の受入れにより抽選された第一特別抽選結果を表示する八つの LED からなる第一特別図柄表示器 1403 と、第一始動口 2002 への遊技球の受入れに係る保留数を表示する二つの LED からなる第一特別保留数表示器 1404 と、第二始動口 2004 への遊技球の受入れにより抽選された第二特別抽選結果を表示する八つの LED からなる第二特別図柄表示器 1405 と、第二始動口 2004 への遊技球の受入れに係る保留数を表示する二つの LED からなる第二特別保留数表示器 1406 と、第一特別抽選結果又は第二特別抽選結果が「大当たり」等の時に、大入賞口 2005 の開閉パターンの繰返し回数（ラウンド数）を表示する三つの LED からなるラウン

30

40

#### 【0357】

この機能表示ユニット 1400 では、備えられている LED を、適宜、点灯、消灯、及び、点滅、等させることにより、保留数や図柄等を表示することができる。

#### 【0358】

#### [5-6. 周辺制御ユニット]

次に、周辺制御ユニット 1500 について、図 62 を参照して説明する。周辺制御ユニット 1500 は、裏ユニット 3000 の裏箱 3010 の後面に取付けられる遊技盤側演出表示装置 1600 の後側に取付けられている。周辺制御ユニット 1500 は、主制御基板 1310 からの制御信号に基づいて遊技者に提示する演出を制御する周辺制御基板 1510

50

と、周辺制御基板 1510 を収容している周辺制御基板ボックス 1520 と、を備えている。周辺制御基板 1510 は、図示は省略するが、発光演出、サウンド演出、及び可動演出、等を制御するための周辺制御部と、演出画像を制御するための演出表示制御部と、を備えている。

#### 【0359】

##### [5-7. 遊技盤側演出表示装置]

次に、遊技盤側演出表示装置 1600 について、図 61 乃至図 62 を参照して説明する。遊技盤側演出表示装置 1600 は、正面視において遊技領域 5a の中央に配置されており、遊技パネル 1100 の後側に、裏ユニット 3000 の裏箱 3010 を介して取付けられている。詳述すると、遊技盤側演出表示装置 1600 は、裏箱 3010 の後壁の略中央の後面に対して、着脱可能に取付けられている。この遊技盤側演出表示装置 1600 は、遊技盤 5 を組立てた状態で、枠状のセンター役物 2500 の枠内を通して、前側（遊技者側）から視認することができる。この遊技盤側演出表示装置 1600 は、白色 LED をバックライトとしたフルカラーの液晶表示装置であり、静止画像や動画を表示することができる。

10

#### 【0360】

遊技盤側演出表示装置 1600 は、正面視左側面から外方へ突出している二つの左固定片 1601 と、正面視右側面から外方へ突出している右固定片 1602 と、を備えている。この遊技盤側演出表示装置 1600 は、液晶画面を前方へ向けた状態で、後述する裏箱 3010 の枠状の液晶取付部 3010b 内の正面視左内周面に開口している二つの固定溝 3010c に、裏箱 3010 の斜め後方から二つの左固定片 1601 を挿入した上で、右固定片 1602 側を前方へ移動させて、右固定片 1602 をロック機構 3020 の開口部に挿入し、ロック機構 3020 を下方へスライドさせることにより、裏箱 3010 に取付けられる。

20

#### 【0361】

##### [5-8. 表ユニット]

次に、表ユニット 2000 について、図 60 乃至図 62 を参照して説明する。遊技盤 5 の表ユニット 2000 は、遊技パネル 1100 におけるパネル板 1110 に、前方から取付けられており、前端がパネル板 1110 の前面よりも前方へ突出していると共に、後端が開口部 1112 を貫通してパネル板 1110 の後面よりも後方へ突出している。

30

#### 【0362】

本実施形態の表ユニット 2000 は、遊技領域 5a 内に打込まれた遊技球を受入可能としており常時開口している複数の一般入賞口 2001 と、複数の一般入賞口 2001 とは遊技領域 5a 内の異なる位置で遊技球を受入可能に常時開口している第一始動口 2002 と、遊技領域 5a 内の所定位置に取付けられており遊技球の通過を検知するゲート部 2003 と、遊技球がゲート部 2003 を通過することにより抽選される普通抽選結果に応じて遊技球の受入れが可能となる第二始動口 2004 と、第一始動口 2002 又は第二始動口 2004 への遊技球の受入れにより抽選される第一特別抽選結果又は第二特別抽選結果に応じて遊技球の受入れが可能となる大入賞口 2005 と、を備えている。

40

#### 【0363】

複数の一般入賞口 2001 は、遊技領域 5a 内の下部に配置されている。第一始動口 2002 は、遊技領域 5a 内の左右方向中央でアウト口 1126 の直上に配置されている。ゲート部 2003 は、遊技領域 5a 内における正面視右上で衝止部 1006 の略直下に配置されている。第二始動口 2004 は、ゲート部 2003 の直下から正面視右寄りに配置されている。大入賞口 2005 は、第一始動口 2002 とアウト口 1126 との間に配置されている。

#### 【0364】

また、表ユニット 2000 は、遊技領域 5a 内の左右方向中央でアウト口 1126 の直上に取付けられており第一始動口 2002 及び大入賞口 2005 を有している始動口ユニット 2100 と、始動口ユニット 2100 の正面視左方で内レール 1002 に沿って取付

50

けられており複数の一般入賞口 2 0 0 1 を有しているサイドユニット下 2 2 0 0 と、サイドユニット下 2 2 0 0 の正面視左端上方に取付けられているサイドユニット上 2 3 0 0 と、遊技領域 5 a 内の略中央に取付けられており、ゲート部 2 0 0 3、及び第二始動口 2 0 0 4 を有している枠状のセンター役物 2 5 0 0 と、を備えている。

【 0 3 6 5 】

始動口ユニット 2 1 0 0 は、遊技領域 5 a 内において、左右方向中央の下端部付近でアウト口 1 1 2 6 の直上に配置されており、パネル板 1 1 1 0 に前方から取付けられている。この始動口ユニット 2 1 0 0 は、第一始動口 2 0 0 2 が、遊技球を一度に一つのみ受入可能な大きさで上方に向かって開口しており、大入賞口 2 0 0 5 が、遊技球を一度に複数（例えば、4 個～6 個）受入可能な大きさで左右に延びており、遊技状態に応じて開閉可能に形成されている。

10

【 0 3 6 6 】

サイドユニット下 2 2 0 0 は、遊技領域 5 a 内において、始動口ユニット 2 1 0 0 の左方で内レール 1 0 0 2 に沿って円弧状に延びており、パネル板 1 1 1 0 に前方から取付けられている。サイドユニット下 2 2 0 0 は、常時遊技球を受入可能な複数の一般入賞口 2 0 0 1 を有している。

【 0 3 6 7 】

サイドユニット上 2 3 0 0 は、遊技領域 5 a 内において、サイドユニット下 2 2 0 0 の正面視左上方で上下方向中央からやや下寄りに前方からパネル板 1 1 1 0 に取付けられている。サイドユニット上 2 3 0 0 は、パネル板 1 1 1 0 の前面に取付けた状態で、柵部の左端が内レール 1 0 0 2 に接近しており、内レール 1 0 0 2 に沿って流下してきた遊技球を、右方（遊技領域 5 a の左右方向中央）へ誘導させることができる。

20

【 0 3 6 8 】

センター役物 2 5 0 0 は、遊技領域 5 a 内において、始動口ユニット 2 1 0 0、及びサイドユニット下 2 2 0 0 よりも上方で、正面視略中央やや上寄りに配置されており、遊技パネル 1 1 0 0 のパネル板 1 1 1 0 の前面に取付けられている。センター役物 2 5 0 0 は、枠状に形成されており、枠内を通して遊技パネル 1 1 0 0 の後方に配置された遊技盤側演出表示装置 1 6 0 0 や裏ユニット 3 0 0 0 に備えられている演出ユニット等を前方から視認することができる。センター役物 2 5 0 0 は、ゲート部 2 0 0 3、及び第二始動口 2 0 0 4 を有している。

30

【 0 3 6 9 】

枠状のセンター役物 2 5 0 0 は、下辺を除いた全周が、遊技パネル 1 1 0 0 のパネル板 1 1 1 0 の前面よりも前方へ突出しており、遊技領域 5 a 内に打込まれた遊技球が、枠内に侵入できないようになっている。

【 0 3 7 0 】

センター役物 2 5 0 0 は、正面視左側の外周面に、遊技領域 5 a 内の遊技球が進入可能に開口しているワープ入口 2 5 2 0 と、ワープ入口 2 5 2 0 に進入した遊技球を放出可能とされ枠内に開口しているワープ出口 2 5 2 2 と、ワープ出口 2 5 2 2 から放出された遊技球を左右方向に転動させた後に遊技領域 5 a 内へ放出するステージ 2 5 3 0 と、を備えている。ステージ 2 5 3 0 の直下に始動口ユニット 2 1 0 0 が配置されており、ステージ 2 5 3 0 の中央から遊技球が下方へ放出されると、極めて高い確率で第一始動口 2 0 0 2 に遊技球が受入れられる。

40

【 0 3 7 1 】

[ 5 - 9 . 裏ユニット ]

次に、遊技盤 5 における裏ユニット 3 0 0 0 について、図 6 0 乃至図 6 2 を参照して説明する。裏ユニット 3 0 0 0 は、遊技パネル 1 1 0 0 におけるパネルホルダ 1 1 2 0 の後面に取付けられている。また、裏ユニット 3 0 0 0 の後側に遊技盤側演出表示装置 1 6 0 0 及び周辺制御ユニット 1 5 0 0 が取付けられている。

【 0 3 7 2 】

裏ユニット 3 0 0 0 は、パネルホルダ 1 1 2 0 の後面に取付けられ前方が開放されてい

50

る箱状で後壁に四角い開口部 3010a を有している裏箱 3010 と、裏箱 3010 の後面で開口部 3010a の下辺に沿って左右に延びた軸周りに回動可能に取付けられており演出駆動基板を収容している箱状の演出駆動基板ボックス 3042 と、を備えている。

【0373】

また、裏ユニット 3000 は、裏箱 3010 内の前端で正面視左辺側の上下方向中央から上寄りに取付けられている裏左中装飾ユニット 3050 と、裏箱 3010 内における開口部 3010a の下方で裏箱 3010 の後壁付近に取付けられている裏下後可動演出ユニット 3100 と、裏箱 3010 内における開口部 3010a の上方で正面視左側に取付けられている裏上左可動演出ユニット 3200 と、裏箱 3010 内で開口部 3010a の正面視左側に取付けられている裏左可動演出ユニット 3300 と、裏箱 3010 内における開口部 3010a の上方で左右方向中央から正面視右端までにかけて取付けられている裏上中可動演出ユニット 3400 と、裏箱 3010 内における開口部 3010a の下方で裏下後可動演出ユニット 3100 の前方に取付けられている裏下前可動演出ユニット 3500 と、を備えている。

10

【0374】

裏ユニット 3000 の裏箱 3010 は、前方が開放されている箱状で後壁に四角く貫通している開口部 3010a と、開口部 3010a の周縁から間隔を開けて後方へ突出している平板棒状の液晶取付部 3010b と、液晶取付部 3010b における背面視左辺において枠内の内側から外方へ向かって窪んでおり遊技盤側演出表示装置 1600 の左固定片 1601 が挿入される二つの固定溝 3010c と、液晶取付部 3010b の背面視右辺の上下方向中央において後端から裏箱 3010 の後壁まで切欠かれロック機構 3020 が取付けられる切欠部 3010d と、を備えている。

20

【0375】

開口部 3010a は、遊技盤側演出表示装置 1600 の表示画面と略同じ大きさに形成されている。また、液晶取付部 3010b は、枠内に遊技盤側演出表示装置 1600 を嵌め込むことが可能な大きさに形成されている。裏箱 3010 は、後面における切欠部 3010d の背面視左側にロック機構 3020 が上下にスライド可能に取付けられる。

【0376】

また、裏箱 3010 は、前端から外方へ延出している平板状の固定片部 3010e を備えている。この固定片部 3010e は、前面が遊技パネル 1100 のパネルホルダ 1120 の後面に当接した状態で、パネルホルダ 1120 に取付けられる。裏箱 3010 は、各可動演出ユニット等を取付けるためのボスや取付孔等が適宜位置に形成されている。

30

【0377】

裏ユニット 3000 は、裏下後可動演出ユニット 3100、裏上左可動演出ユニット 3200、裏左可動演出ユニット 3300、裏上中可動演出ユニット 3400、及び裏下前可動演出ユニット 3500、等を適宜用いて、発光演出、可動演出、表示演出、等を行うことが可能であり、各種の演出によっても遊技者を楽しませることができ、遊技者の遊技に対する興味が低下するのを抑制することができる。

【0378】

[ 6 . 遊技内容 ]

次に、本実施形態のパチンコ機 1 による遊技内容について、図 60 等を参照して説明する。本実施形態のパチンコ機 1 は、扉枠 3 の前面右下隅に配置されたハンドルユニット 300 のハンドル 302 を遊技者が回転操作することで、皿ユニット 320 の上皿 321 に貯留された遊技球が、遊技盤 5 における外レール 1001 と内レール 1002 との間を通過して遊技領域 5a 内の上部へと打ち込まれて、遊技球による遊技が開始される。遊技領域 5a 内の上部へ打ち込まれた遊技球は、その打込強さによってセンター役物 2500 の左側、或いは、右側の何れかを流下する。なお、遊技球の打込み強さは、ハンドル 302 の回転量によって調整することができ、時計回りの方向へ回転させるほど強く打込むことができ、連続で一分間に最大 100 個の遊技球、つまり、0.6 秒間隔で遊技球を打込むことができる。

40

50

## 【0379】

また、遊技領域5 a内には、適宜位置に所定のゲージ配列で複数の障害釘（図示は省略）が遊技パネル1100（パネル板1110）の前面に植設されており、遊技球が障害釘に当接することで、遊技球の流下速度が抑制されると共に、遊技球に様々な動きが付与されて、その動きを楽しませられるようになっている。また、遊技領域5 a内には、障害釘の他に、遊技球の当接により回転する風車（図示は省略）が適宜位置に備えられている。

## 【0380】

センター役物2500の上部へ打込まれた遊技球は、センター役物2500の外周面のうち、最も高くなった部位よりも正面視左側へ進入すると、図示しない複数の障害釘に当接しながら、センター役物2500よりも左側の領域を流下することとなる。そして、センター役物2500の左側の領域を流下する遊技球が、センター役物2500の外周面に開口しているワープ入口2520に進入すると、ワープ出口2522からステージ2530に供給される。

10

## 【0381】

ステージ2530に供給された遊技球は、ステージ2530上を転動して左右に行ったり来たりして前方へ放出される。ステージ2530の中央から遊技球が遊技領域5 a内に放出されると、第一始動口2002の直上に位置していることから、高い確率で第一始動口2002に受け入れられる。この第一始動口2002に遊技球が受け入れられると、主制御基板1310及び払出制御基板951を介して払出装置830から所定数（例えば、3個）の遊技球が、上皿321に払出される。

20

## 【0382】

ステージ2530を転動している遊技球が、中央以外から遊技領域5 a内に放出されると、始動口ユニット2100へ向かって流下する。センター役物2500のステージ2530から遊技領域5 a内に放出された遊技球は、始動口ユニット2100の第一始動口2002や、開状態の大入賞口2005等に受け入れられる可能性がある。

## 【0383】

ところで、センター役物2500の左側へ流下した遊技球が、ワープ入口2520に進入しなかった場合、サイドユニット上2300により左右方向中央側へ寄せられ、サイドユニット下2200の一般入賞口2001や第一始動口2002等に受け入れられる可能性がある。そして、一般入賞口2001に遊技球が受け入れられると、主制御基板1310及び払出制御基板951を介して払出装置830から所定数（例えば、10個）の遊技球が、上皿321に払出される。

30

## 【0384】

一方、遊技領域5 a内においてセンター役物2500の上部に打込まれた遊技球が、センター役物2500の外周面の最も高くなった部位よりも右側へ進入する（所謂、右打ちする）と、その下流側に、ゲート部2003と第二始動口2004とが備えられている領域を流下することとなる。

## 【0385】

そして、右打した遊技球が、ゲート部2003を通過すると、主制御基板1310において普通抽選が行われ、抽選された普通抽選結果が「普通当り」の場合、第二始動口2004が所定時間（例えば、0.3～1.0秒）の間、開状態となり、第二始動口2004への遊技球の受け入れが可能となる。そして、第二始動口2004に遊技球が受け入れられると、主制御基板1310及び払出制御基板951を介して払出装置830から所定数（例えば、4個）の遊技球が、上皿321に払出される。

40

## 【0386】

本実施形態では、ゲート部2003を遊技球が通過することで行われる普通抽選において、普通抽選を開始してから普通抽選結果を示唆するまでにある程度の時間を設定している（例えば、0.01～6.0秒、普通変動時間とも称す）。この普通抽選結果の示唆は、遊技盤5の機能表示ユニット1400に表示される。第二始動口2004では、普通変動時間の経過後に開状態となる。

50

## 【0387】

また、遊技球がゲート部2003を通過してから普通抽選結果が示唆されるまでの間に、遊技球がゲート部2003を通過すると、普通抽選結果の示唆を開始することができないため、普通抽選結果の示唆の開始を、先の普通抽選結果の示唆が終了するまで保留するようにしている。また、普通抽選結果の保留数は、4つまでを上限とし、それ以上については、ゲート部2003を遊技球が通過しても、保留せずに破棄している。これにより、保留が貯まることで遊技ホール側の負担の増加を抑制している。

## 【0388】

本実施形態のパチンコ機1は、第一始動口2002及び第二始動口2004に遊技球が受入れられると、主制御基板1310において、遊技者に有利な有利遊技状態（例えば、  
「大当たり」、「中当たり」、「小当たり」、「確率変動当たり」、「時間短縮当たり」、等）を発生させる特別抽選結果の抽選が行われる。そして、抽選された特別抽選結果を、所定時間（例えば、0.1～360秒、特別変動時間とも称す）かけて遊技者に示唆する。なお、第一始動口2002及び第二始動口2004に遊技球が受入れられることで抽選される特別抽選結果には、「ハズレ」、「小当たり」、「2R大当たり」、「5R大当たり」、「15R大当たり」、「確変（確率変更）当たり」、「時短（時間短縮）当たり」、「確変時短当たり」、「確変時短無し当たり」、等がある。

10

## 【0389】

第一始動口2002及び第二始動口2004への遊技球の受入れにより抽選された特別抽選結果（第一特別抽選結果及び第二特別抽選結果）が、有利遊技状態を発生させる特別抽選結果の場合、特別変動時間の経過後に、大入賞口2005が所定の開閉パターンで遊技球の受入れが可能な状態となる。大入賞口2005が開状態の時に、大入賞口2005に遊技球が受入れられると、主制御基板1310及び払出基板によって払出装置830から所定数（例えば、10個、又は、13個）の遊技球が、上皿321に払出される。従って、大入賞口2005が遊技球を受入可能としている時に、大入賞口2005に遊技球を受入れさせることで、多くの遊技球を払出させることができ、遊技者を楽しませることができる。

20

## 【0390】

特別抽選結果が「小当たり」の場合、大入賞口2005が、所定短時間（例えば、0.2秒～0.6秒の間）の間、遊技球を受入可能な開状態となってから閉鎖する開閉パターンを複数回（例えば、2回）繰返す。一方、特別抽選結果が「大当たり」の場合、大入賞口2005が、遊技球を受入可能な開状態となった後に、所定時間（例えば、約30秒）経過、或いは、大入賞口2005への所定個数（例えば、10個）の遊技球の受入れ、の何れかの条件が充足すると、遊技球を受入不能な閉状態とする開閉パターン（一回の開閉パターンを1ラウンドと称す）を、所定回数（所定ラウンド数）繰返す。例えば、「2R大当たり」であれば2ラウンド、「5R大当たり」であれば5ラウンド、「15R大当たり」であれば15ラウンド、夫々繰返して、遊技者に有利な有利遊技状態を発生させる。

30

## 【0391】

なお、「大当たり」では、大当たり遊技の終了後に、「大当たり」等の特別抽選結果が抽選される確率を変更（「確変当たり」）したり、特別抽選結果を示唆する演出画像の表示時間を変更（「時短当たり」）したりする「当たり」がある。

40

## 【0392】

本実施形態では、第一始動口2002及び第二始動口2004への遊技球の受入れにより特別抽選の開始から抽選された特別抽選結果が示唆されるまでの間に、第一始動口2002及び第二始動口2004に遊技球が受入れられると、特別抽選結果の示唆を開始することができないため、先に抽選された特別抽選結果の示唆が完了するまで、特別抽選結果の示唆の開始が保留される。この保留される特別抽選結果の保留数は、第一始動口2002及び第二始動口2004に対して、夫々4つまでを上限とし、それ以上については、第一始動口2002及び第二始動口2004に遊技球が受入れられても特別抽選結果を保留せずに、破棄している。これにより、保留が貯まることで遊技ホール側の負担の増加を抑

50

制している。

【0393】

この特別抽選結果の示唆は、機能表示ユニット1400と遊技盤側演出表示装置1600とで行われる。機能表示ユニット1400では、主制御基板1310によって直接制御されて特別抽選結果の示唆が行われる。機能表示ユニット1400での特別抽選結果の示唆は、複数のLEDを、点灯・消灯を繰返して所定時間点滅させ、その後、点灯しているLEDの組合せによって特別抽選結果を示唆する。

【0394】

一方、遊技盤側演出表示装置1600では、主制御基板1310からの制御信号に基づいて、周辺制御基板1510によって間接的に制御され演出画像として特別抽選結果の示唆が行われる。遊技盤側演出表示装置1600での特別抽選結果を示唆する演出画像は、複数の図柄からなる図柄列を、左右方向へ三つ並べて表示した状態で、各図柄列を変動させ、変動表示されている図柄列を順次停止表示させ、停止表示される三つの図柄列の図柄が、特別抽選結果と対応した組合せとなるように夫々の図柄列が停止表示される。特別抽選結果が「ハズレ」以外の場合は、三つの図柄列が停止して各図柄が停止表示された後に、特別抽選結果を示唆する確定画像が遊技盤側演出表示装置1600に表示されて、抽選された特別抽選結果に応じた有利遊技状態（例えば、小当り遊技、大当り遊技、等）が発生する。

10

【0395】

なお、機能表示ユニット1400での特別抽選結果を示唆する時間（LEDの点滅時間（変動時間））と、遊技盤側演出表示装置1600での特別抽選結果を示唆する時間（図柄列が変動して確定画像が表示されるまでの時間）とは、異なっており、機能表示ユニット1400の方が長い時間に設定されている。

20

【0396】

また、周辺制御基板1510では、遊技盤側演出表示装置1600による特別抽選結果を示唆するための演出画像の表示の他に、抽選された特別抽選結果に応じて、扉枠3における演出操作ユニット400の操作ボタン410や扉枠側演出表示装置460、センター役物2500の各種装飾体、裏ユニット3000の各種装飾体、裏下後可動演出ユニット3100、裏上左可動演出ユニット3200、裏左可動演出ユニット3300、裏上中可動演出ユニット3400、及び裏下前可動演出ユニット3500、等を適宜用いて、発光演出、可動演出、表示演出、等を行うことが可能であり、各種の演出によっても遊技者を楽しませることができ、遊技者の遊技に対する興味が低下するのを抑制することができる。

30

【0397】

[本実施形態と本発明の関係]

本実施形態における扉枠3は本発明の扉ユニットに、本実施形態における本体枠4は本発明の本体ユニットに、本実施形態の扉枠3における扉枠ベースユニット100の貫通口111は本発明の窓部に、本実施形態の扉枠3における皿ユニット320の皿ユニットカバー326は本発明の膨出部に、本実施形態の演出操作ユニット400及び第二演出操作ユニット400Aにおける操作ボタン410のボタンレンズ411は本発明の第一装飾体に、本実施形態におけるボタンレンズ411の第一ボタン装飾部411aは本発明の第一装飾部に、夫々相当している。

40

【0398】

また、本実施形態におけるベースユニットの操作ボタン内装飾部材、扉枠側第二演出表示装置460Aにおけるスクリーンユニット470のメインスクリーン471及びサブスクリーン472は本発明の第二装飾体に、本実施形態における操作ボタン内装飾部材432の第二ボタン内装飾部432g、スクリーンユニット470の周縁装飾部472a、サブスクリーン装飾部材476、及び周縁装飾部材478は本発明の第二装飾部に、夫々相当している。

【0399】

50



更に、本実施形態における操作ボタン左内装飾基板 4 3 3、操作ボタン右内装飾基板 4 3 4、操作ボタン上内装飾基板 4 3 5、及び操作ボタン下内装飾基板 4 3 6 に実装されている各 LED とサブスクリーン装飾基板 4 7 7 の LED 4 7 7 a とは本発明の発光体に、本実施形態における扉枠側演出表示装置 4 6 0 は本発明の奥側装飾手段に、本実施形態におけるフレームユニット 4 1 5、ベースユニット 4 3 0 のユニットベース 4 3 1、及び第二ベースユニット 4 5 0 のユニットベース 4 5 1 は本発明のベース部に、夫々相当している。

#### 【 0 4 0 0 】

##### [ 8 . 本実施形態の特徴的な作用効果 ]

このように、本実施形態のパチンコ機 1 によると、扉枠 3 における前方に膨出している皿ユニット 3 2 0 の前面に取付けられている演出操作ユニット 4 0 0 ( 或いは、第二演出操作ユニット 4 0 0 A ) の操作ボタン 4 1 0 のボタンレンズ 4 1 1 を外方から見ると、第一ボタン装飾部 4 1 1 a と操作ボタン内装飾部材 4 3 2 の第二ボタン内装飾部 4 3 2 g ( 或いは、扉枠側第二演出表示装置 4 6 0 A におけるスクリーンユニット 4 7 0 の周縁装飾部 4 7 2 a、サブスクリーン装飾部材 4 7 6、周縁装飾部材 4 7 8、等 ) とが重なった装飾、第一ボタン装飾部 4 1 1 a と扉枠側演出表示装置 4 6 0 とが重なった装飾、等のこれまでにない遠近感のある装飾性に溢れた装飾を遊技者に見せることができるため、遊技者の関心を強く引付けることができ、他のパチンコ機との差別化を図ることが可能な訴求力の高いパチンコ機 1 とすることができる。

#### 【 0 4 0 1 】

また、ボタンレンズ 4 1 1 ( 操作ボタン 4 1 0 ) の移動方向に操作ボタン内装飾部材 4 3 2 ( 或いは、扉枠側第二演出表示装置 4 6 0 A ( スクリーンユニット 4 7 0 ) )、及び扉枠側演出表示装置 4 6 0 等を配置していると共に、ユニットベース 4 3 1 ( ユニットベース 4 5 1 ) によりボタンレンズ 4 1 1 を遊技者の操作によって移動させることができるように支持されているため、遊技者がボタンレンズ 4 1 1 を操作 ( 押圧 ) して移動させると、第一ボタン装飾部 4 1 1 a と第二ボタン内装飾部 4 3 2 g ( 或いは、周縁装飾部 4 7 2 a、サブスクリーン装飾部材 4 7 6、周縁装飾部材 4 7 8、等 ) とが近付いたり離れたりすることとなるため、第一ボタン装飾部 4 1 1 a と第二ボタン内装飾部 4 3 2 g ( 或いは、周縁装飾部 4 7 2 a、サブスクリーン装飾部材 4 7 6、周縁装飾部材 4 7 8、等 ) との距離の変化により第一ボタン装飾部 4 1 1 a と第二ボタン内装飾部 4 3 2 g ( 或いは、周縁装飾部 4 7 2 a、サブスクリーン装飾部材 4 7 6、周縁装飾部材 4 7 8、等 ) とが重なって見える装飾の遠近感を変化させることが可能となり、第一ボタン装飾部 4 1 1 a と第二ボタン内装飾部 4 3 2 g ( 或いは、周縁装飾部 4 7 2 a、サブスクリーン装飾部材 4 7 6、周縁装飾部材 4 7 8、等 ) とによる装飾 ( 交差態様 ) を、遊技者自身によって変化させることができ、遊技者を楽しませて興趣の低下を抑制させることができる。

#### 【 0 4 0 2 】

また、ボタンレンズ 4 1 1 の中央を、操作ボタン内装飾部材 4 3 2 ( 或いは、扉枠側第二演出表示装置 4 6 0 A ) とは反対側となる外方へ膨出させていることから、第一装飾体と第二装飾体との間に空間が形成されることとなるため、遊技者から見た時に、ボタンレンズ 4 1 1 の第一ボタン装飾部 4 1 1 a までの距離と、操作ボタン内装飾部材 4 3 2 の第二ボタン内装飾部 4 3 2 g ( 或いは、スクリーンユニット 4 7 0 の周縁装飾部 4 7 2 a、サブスクリーン装飾部材 4 7 6、周縁装飾部材 4 7 8、等 ) までの距離とが、より大きく異なることとなり、ボタンレンズ 4 1 1 を操作して移動させていない状態でも、遊技者の目の位置が移動すると、第一ボタン装飾部 4 1 1 a と第二ボタン内装飾部 4 3 2 g ( 或いは、周縁装飾部 4 7 2 a、サブスクリーン装飾部材 4 7 6、周縁装飾部材 4 7 8、等 ) との交差態様 ( 重なり具合 ) が変化するため、動きのある装飾を遊技者に見せることができ、遊技者の関心を強く引付けることができる。

#### 【 0 4 0 3 】

更に、透明なボタンレンズ 4 1 1 の外周縁に、中央へ向かう放射状の装飾を有した第一ボタン装飾部 4 1 1 a を備えているため、ボタンレンズ 4 1 1 における第一ボタン装飾部

4 1 1 a が備えられていない中央側を通して奥側の操作ボタン内装飾部材 4 3 2 ( 或いは、扉枠側第二演出表示装置 4 6 0 A ) や扉枠側演出表示装置 4 6 0 を、良好に視認させることができると共に、第一ボタン装飾部 4 1 1 a の放射状の装飾によって遊技者の視線をボタンレンズ 4 1 1 の中央へ向けさせることができ、透明なボタンレンズ 4 1 1 の中央を通して操作ボタン内装飾部材 4 3 2 ( 或いは、扉枠側第二演出表示装置 4 6 0 A ) や扉枠側演出表示装置 4 6 0 に対して遊技者の関心を強く向けさせることができる。

【 0 4 0 4 】

また、操作ボタン内装飾部材 4 3 2 に、中央を中心とした同心円状の複数の多角形の装飾を有した第二ボタン内装飾部 4 3 2 g を備えているため、外方から見た時に、ボタンレンズ 4 1 1 の第一ボタン装飾部 4 1 1 a の装飾と、操作ボタン内装飾部材 4 3 2 の第二ボタン内装飾部 4 3 2 g の装飾とが、互いに交差することとなり、第一ボタン装飾部 4 1 1 a と第二ボタン内装飾部 4 3 2 g とによる装飾の遠近感を確実に発揮させることができ、第一ボタン装飾部 4 1 1 a と第二ボタン内装飾部 4 3 2 g とによる装飾を目立たせて遊技者に対する訴求力の高いパチンコ機 1 とすることができる。

10

【 0 4 0 5 】

また、操作ボタン内装飾部材 4 3 2 の第二ボタン内装飾部 4 3 2 g の装飾に、中央を中心とした同心円状の複数の多角形の装飾を有するようにしているため、第二ボタン内装飾部 4 3 2 g の装飾によって遊技者の視線や関心を操作ボタン内装飾部材 4 3 2 の中央に見える扉枠側演出表示装置 4 6 0 へ向けさせることができ、扉枠側演出表示装置の装飾 ( 演出画像 ) を楽しませることができる。

20

【 0 4 0 6 】

更に、操作ボタン左内装飾基板 4 3 3、操作ボタン右内装飾基板 4 3 4、操作ボタン上内装飾基板 4 3 5、及び操作ボタン下内装飾基板 4 3 6 に実装されている各 LED ( 或いは、サブスクリーン装飾基板 4 7 7 の LED 4 7 7 a ) を発光させると、その光によって操作ボタン内装飾部材 4 3 2 ( 或いは、サブスクリーン装飾部材 4 7 6 ) を発光装飾させることができると共に、更に、ボタンレンズ 4 1 1 も発光装飾させることができるため、第一ボタン装飾部 4 1 1 a や第二ボタン内装飾部 4 3 2 g ( 或いは、サブスクリーン装飾部材 4 7 6 ) の装飾に加えて発光装飾によっても遊技者を楽しませることができる。この際に、第二ボタン内装飾部 4 3 2 g ( 或いは、サブスクリーン装飾部材 4 7 6 ) によって操作ボタン左内装飾基板 4 3 3、操作ボタン右内装飾基板 4 3 4、操作ボタン上内装飾基板 4 3 5、及び操作ボタン下内装飾基板 4 3 6 の各 LED ( 或いは、LED 4 7 7 a ) からの光を拡散させることができることから、第二ボタン内装飾部 4 3 2 g では、操作ボタン左内装飾基板 4 3 3、操作ボタン右内装飾基板 4 3 4、操作ボタン上内装飾基板 4 3 5、及び操作ボタン下内装飾基板 4 3 6 の各 LED ( 或いは、LED 4 7 7 a ) からの直接的な光により発光装飾させられるのに対して、第一ボタン装飾部 4 1 1 a では、第二ボタン内装飾部 4 3 2 g ( 或いは、サブスクリーン装飾部材 4 7 6 ) により拡散された間接的な光により発光装飾させられることとなり、第二ボタン内装飾部 4 3 2 g ( サブスクリーン装飾部材 4 7 6 ) が強く発光装飾されるのに対して第一ボタン装飾部 4 1 1 a が弱く発光装飾されるため、操作ボタン左内装飾基板 4 3 3、操作ボタン右内装飾基板 4 3 4、操作ボタン上内装飾基板 4 3 5、及び操作ボタン下内装飾基板 4 3 6 の各 LED ( 或いは、LED 4 7 7 a ) を発光させた状態で、外方から第一ボタン装飾部 4 1 1 a と第二ボタン内装飾部 4 3 2 g ( 或いは、サブスクリーン装飾部材 4 7 6 ) とを見ると、より遠近感が強調された装飾を遊技者に見せることができ、遊技者の関心を強く引付けさせられる訴求力の高いパチンコ機 1 とすることができる。

30

40

【 0 4 0 7 】

また、ボタンレンズ 4 1 1 の移動する方向に操作ボタン内装飾部材 4 3 2 ( 或いは、扉枠側第二演出表示装置 4 6 0 A ) を配置しているため、ボタンレンズ 4 1 1 や操作ボタン内装飾部材 4 3 2 ( 或いは、扉枠側第二演出表示装置 4 6 0 A ) の外周りよも外側の部位に、ボタンレンズ 4 1 1 が移動するためのスペースを確保する必要がなく、ボタンレンズ 4 1 1 や操作ボタン内装飾部材 4 3 2 ( 或いは、扉枠側第二演出表示装置 4 6 0 A ) を外

50

側に広げて、可及的に大きくすることが可能となり、大型化できることでボタンレンズ 4 1 1 や操作ボタン内装飾部材 4 3 2 ( 或いは、扉枠側第二演出表示装置 4 6 0 A ) を目立たせることができる。また、上述したように、ボタンレンズ 4 1 1 の外側に、移動させるためのスペースを確保する必要がないため、ボタンレンズ 4 1 1 の外側の部位に、フレームユニット 4 1 5 を配置することで、パチンコ機 1 全体の装飾性を高めることができ、見栄えを良くして遊技者の関心を強く引付けられる訴求力の高いパチンコ機 1 とすることができる。

【 0 4 0 8 】

また、ボタンレンズ 4 1 1 の中央を外方へ膨出させていることから、遊技者がボタンレンズ 4 1 1 を叩いたりして表面の一部に衝撃を加えた場合、ボタンレンズ 4 1 1 を平坦な形状とした場合と比較して、加えられた衝撃力が、ボタンレンズ 4 1 1 の全体に分散し易くなるため、ボタンレンズ 4 1 1 を壊れ難く ( 破損し難く ) することができる。従って、遊技中にボタンレンズ 4 1 1 が破損することで、遊技が中断してしまい、遊技者によっては苛立ちを覚えて興趣を低下させてしまうのを回避させることができると共に、ボタンレンズ 4 1 1 が破損し難くなることで、本パチンコ機 1 を設置している遊技ホール側の負担の増加を抑制させることができる。

【 0 4 0 9 】

更に、本実施形態のパチンコ機 1 によると、本体枠 4 内に配置されている遊技盤 5 の遊技領域 5 a を、前方から貫通口 1 1 1 を通して視認可能としている扉枠 3 において、貫通口 1 1 1 の下側で前方に膨出している皿ユニット 3 2 0 の皿ユニットカバー 3 2 6 に取付けられている演出操作ユニット 4 0 0 ( 第二演出操作ユニット 4 0 0 A ) のユニットベース 4 3 1 ( 第二ベースユニット 4 5 0 ) に、外径が 1 0 c m ~ 3 0 c m の範囲内である約 1 5 c m の円形状で遊技者が操作することで可動する ( 進退する ) 操作ボタン 4 1 0 と、操作ボタン 4 1 0 の透明なボタンレンズ 4 1 1 を通して前方から視認可能な操作ボタン内装飾部材 4 3 2 及び扉枠側演出表示装置 4 6 0 ( 扉枠側第二演出表示装置 4 6 0 A ) と、操作ボタン 4 1 0 が枠内に配置される枠状のフレームユニット 4 1 5 と、を取付けていることから、従来のパチンコ機において遊技球の貯留皿が目立った位置に、可及的に大きな操作ボタン 4 1 0 を有した演出操作ユニット 4 0 0 ( 第二演出操作ユニット 4 0 0 A ) が見えるため、遊技者に対して一見ただけで従来のパチンコ機とは異なっていることを認識させることができ、訴求力の高いパチンコ機 1 とすることができる。そして、フレームユニット 4 1 5 に透光性を有したフレームサイドレンズ 4 1 7 を備えると共に、フレームサイドレンズ 4 1 7 と隣接するように操作ボタン 4 1 0 ( ボタンレンズ 4 1 1 ) の外縁に透光性を有した第二ボタン装飾部 4 1 1 b を備え、フレームサイドレンズ 4 1 7 と第二ボタン装飾部 4 1 1 b の後側でユニットベース 4 3 1 ( 第二ベースユニット 4 5 0 ) に取付けられた操作ボタン左外装飾基板 4 2 2 及び操作ボタン右外装飾基板 4 2 3 に第二ボタン装飾部 4 1 1 b を発光装飾させるための第一 LED 4 2 2 a , 4 2 3 a と、フレームサイドレンズ 4 1 7 を発光装飾させるための第二 LED 4 2 2 b , 4 2 3 b と、を備えた上で、フレームサイドレンズ 4 1 7 と第二ボタン装飾部 4 1 1 b との間を仕切るフレーム本体 4 1 6 の内側筒部 4 1 6 d と、第二ボタン装飾部 4 1 1 b とボタンレンズ 4 1 1 の中央側とを仕切るボタンベース 4 1 3 の本体部 4 1 3 a 及び内側延出部 4 1 3 f とを備えるようにしているため、内側筒部 4 1 6 d と本体部 4 1 3 a 及び内側延出部 4 1 3 f とにより、第一 LED 4 2 2 a , 4 2 3 a からの光がフレームサイドレンズ 4 1 7 やボタンレンズ 4 1 1 の中央側を照らしたり、第二 LED 4 2 2 b , 4 2 3 b からの光が第二ボタン装飾部 4 1 1 b を照らしたりするのを防止することができ、隣接しているフレームサイドレンズ 4 1 7 と第二ボタン装飾部 4 1 1 b とを夫々独立させて発光装飾させることができる。従って、フレームサイドレンズ 4 1 7 や第二ボタン装飾部 4 1 1 b を、夫々くっきりと発光装飾させることができ、見栄えの良い発光演出を行うことができる。また、隣接しているフレームサイドレンズ 4 1 7 と第二ボタン装飾部 4 1 1 b とに対して、消灯、点灯、点滅、明るさ、色、等を適宜組合せることで、多彩なパターンの発光演出を行うことができ、遊技者を飽きさせ難くすることができると共に、遊技者を楽しませることができ、遊技者

の遊技に対する興趣の低下を抑制させることができる。

【0410】

また、操作ボタン410の第二ボタン装飾部411bを発光装飾させる第一LED422a, 423aと、フレームユニット415のフレームサイドレンズ417を発光装飾させる第二LED422b, 423bとを、一つの操作ボタン左外装飾基板422及び操作ボタン右外装飾基板423に備え、操作ボタン左外装飾基板422及び操作ボタン右外装飾基板423をユニットベース431(第二ベースユニット450)に取付けているため、第二ボタン装飾部411b(操作ボタン410)に基板を備えた場合と比較して、第二ボタン装飾部411bから第一LED422a, 423aを可及的に遠ざけることができ、第一LED422a, 423aからの光を十分に拡散させた状態で第二ボタン装飾部411bに照射させることができる。従って、第二ボタン装飾部411bを均一に発光装飾させることができるため、第二ボタン装飾部411bやフレームサイドレンズ417の発光装飾の見栄えを良くすることができ、遊技者の関心を強く引付けさせることができると共に、遊技者を楽しませることができ、遊技者の興趣の低下を抑制させることができる。

10

【0411】

更に、操作ボタン左外装飾基板422及び操作ボタン右外装飾基板423を、ユニットベース431(第二ベースユニット450)に取付けているため、操作ボタン410の進退に伴って操作ボタン左外装飾基板422及び操作ボタン右外装飾基板423に接続されている配線が屈曲したり伸展したりすることはなく、疲労による配線の断線を無くすることができる。従って、操作ボタン410(第二ボタン装飾部411b)を可動させても、配線が断線することはないため、操作ボタン410の可動(操作)や、フレームサイドレンズ417及び第二ボタン装飾部411bの発光装飾を、問題なく遊技者を楽しませることができ、遊技者の興趣の低下を抑制させることができる。

20

【0412】

また、操作ボタン410の透明なボタンレンズ411の外縁に第二ボタン装飾部411bが備えられていることから、透明なボタンレンズ411を通して後方の操作ボタン内装飾部材432及び扉枠側演出表示装置460(扉枠側第二演出表示装置460A)を見た時に、操作ボタン内装飾部材432及び扉枠側演出表示装置460(扉枠側第二演出表示装置460A)の外縁を第二ボタン装飾部411bが装飾している状態となり、パチンコ機1の見栄えを良くすることができる。そして、第一LED422a, 423aや第二LED422b, 423bを適宜発光させることで、後方に操作ボタン内装飾部材432及び扉枠側演出表示装置460(扉枠側第二演出表示装置460A)が見える透明なボタンレンズ411の外縁を装飾している第二ボタン装飾部411bやフレームサイドレンズ417を、上述したように、様々なパターンで発光装飾させることができるため、遊技者の関心を操作ボタン410や扉枠側演出表示装置460(扉枠側第二演出表示装置460A)に強く引付けさせることができ、発光演出や操作ボタン410の操作、及び扉枠側演出表示装置460(扉枠側第二演出表示装置460A)による演出画像等を楽しませて興趣の低下を抑制させることができる。

30

【0413】

また、外縁に第二ボタン装飾部411bが備えられたボタンレンズ411(操作ボタン410)を、遊技者によって操作可能としているため、遊技者参加型演出の実行中に、操作ボタン410を遊技者に操作させるようにすることで、遊技者に対して操作ボタン410の操作(遊技者参加型演出)を楽しませることができ、遊技者の遊技に対する興趣の低下を抑制させることができる。そして、遊技者参加型演出の実行時に、操作ボタン410の第二ボタン装飾部411bやフレームユニット415のフレームサイドレンズ417を発光装飾させることで、遊技者の関心を操作ボタン410に引付けることができるため、遊技者に対して操作ボタン410の操作を促すことができ、遊技者を遊技者参加型演出に参加させて楽しませることができる。

40

【0414】

更に、操作ボタン410の第二ボタン装飾部411bのみを第一LED422a, 42

50

3 a によって発光装飾可能としている不透光性の本体部 4 1 3 a 及び内側延出部 4 1 3 f を備えていたため、操作ボタン 4 1 0 における第二ボタン装飾部 4 1 1 b よりも中央側の部位が第一 LED 4 2 2 a , 4 2 3 a によって発光装飾させられる（照らされる）ことはなく、操作ボタン 4 1 0 （ボタンレンズ 4 1 1 ）の中央側が明るくなることで後方に配置されている操作ボタン内装飾部材 4 3 2 及び扉枠側演出表示装置 4 6 0 （扉枠側第二演出表示装置 4 6 0 A ）が前方から見辛くなるのを防止することができる。従って、第二ボタン装飾部 4 1 1 b を良好な状態で発光装飾させることができると共に、透明なボタンレンズ 4 1 1 を通して後方の操作ボタン内装飾部材 4 3 2 及び扉枠側演出表示装置 4 6 0 （扉枠側第二演出表示装置 4 6 0 A ）を良好な状態で視認させることができ、遊技者に対して装飾や発光演出等を十分に楽しませて遊技に対する興趣の低下を抑制させることができる。

10

**【 0 4 1 5 】**

また、内側筒部 4 1 6 d を、フレームサイドレンズ 4 1 7 を備えたフレームユニット 4 1 5 の後側から延びるようにしているため、フレームユニット 4 1 5 の後側では、フレームサイドレンズ 4 1 7 と操作ボタン 4 1 0 の第二ボタン装飾部 4 1 1 b との間を内側筒部 4 1 6 d によって完全に仕切ることができる。一方、内側筒部 4 1 6 d における操作ボタン左外装飾基板 4 2 2 及び操作ボタン右外装飾基板 4 2 3 に近い側の端部（後端部）では、第一 LED 4 2 2 a , 4 2 3 a や第二 LED 4 2 2 b , 4 2 3 b からの光が拡散範囲よりも内側筒部 4 1 6 d の後端が、操作ボタン左外装飾基板 4 2 2 及び操作ボタン右外装飾基板 4 2 3 に近い側に位置しているため、操作ボタン左外装飾基板 4 2 2 及び操作ボタン右外装飾基板 4 2 3 の前面との間に隙間が形成されていても、第一 LED 4 2 2 a , 4 2 3 a からの光がフレームサイドレンズ 4 1 7 を照らしたり、第二 LED 4 2 2 b 4 2 3 b からの光が第二ボタン装飾部 4 1 1 b を照らしたりすることはない。従って、内側筒部 4 1 6 d によって光を確実に遮ることができ、上述した作用効果を確実に奏するパチンコ機 1 を具現化することができる。

20

**【 0 4 1 6 】**

また、ボタンベース 4 1 3 の本体部 4 1 3 a 及び内側延出部 4 1 3 f を、操作ボタン 4 1 0 （ボタンレンズ 4 1 1 ）の後側から延びるようにしているため、操作ボタン 4 1 0 の後側では、第二ボタン装飾部 4 1 1 b とボタンレンズ 4 1 1 の中央側との間を、本体部 4 1 3 a 及び内側延出部 4 1 3 f によって完全に仕切ることができる。一方、本体部 4 1 3 a における操作ボタン左外装飾基板 4 2 2 及び操作ボタン右外装飾基板 4 2 3 に近い側の端部（後端部）では、操作ボタン左外装飾基板 4 2 2 及び操作ボタン右外装飾基板 4 2 3 よりも後方へ延びているため、第一 LED 4 2 2 a , 4 2 3 a からの光が本体部 4 1 3 a の後端を潜ることはなく、操作ボタン 4 1 0 のボタンレンズ 4 1 1 の中央側への光の浸入を完全に遮断することができる。従って、第一 LED 4 2 2 a , 4 2 3 a によって第二ボタン装飾部 4 1 1 b を良好な状態で発光装飾させることができると共に、透明なボタンレンズ 4 1 1 を通して後方の操作ボタン内装飾部材 4 3 2 及び扉枠側演出表示装置 4 6 0 （扉枠側第二演出表示装置 4 6 0 A ）を良好な状態で視認させることができ、遊技者に対して装飾や発光演出等を十分に楽しませて遊技に対する興趣の低下を抑制させることができる。

30

**【 0 4 1 7 】**

また、前方から見た時に、操作ボタン 4 1 0 （ボタンレンズ 4 1 1 ）の後方に配置された操作ボタン内装飾部材 4 3 2 （扉枠側第二演出表示装置 4 6 0 A ）の外側の部位の前方に第二ボタン装飾部 4 1 1 b が位置することとなるため、ボタンレンズ 4 1 1 と操作ボタン内装飾部材 4 3 2 （扉枠側第二演出表示装置 4 6 0 A ）との間の隙間から、操作ボタン内装飾部材 4 3 2 （扉枠側第二演出表示装置 4 6 0 A ）の外側にあるの部材や後側（奥側）を第二ボタン装飾部 4 1 1 b によって見え難くすることができる。また、この際に、第一 LED 4 2 2 a , 4 2 3 a によって第二ボタン装飾部 4 1 1 b を発光装飾させると、第二ボタン装飾部 4 1 1 b の明るさに対して、操作ボタン内装飾部材 4 3 2 （扉枠側第二演出表示装置 4 6 0 A ）の外側や後側が相対的に暗くなるため、操作ボタン内装飾部材 4 3 2 （扉枠側第二演出表示装置 4

40

50

60A)の外側や後側にある部材を見え難くすることができる。従って、操作ボタン410、フレームユニット415、操作ボタン内装飾部材432及び扉枠側演出表示装置460(扉枠側第二演出表示装置460A)、等の見栄えをより向上させることができ、遊技者の興趣の低下を抑制させることができる。

#### 【0418】

また、操作ボタン410の外周形状を円形状としているため、操作ボタン410(ボタンレンズ411)の外縁に備えられている第二ボタン装飾部411bと、第二ボタン装飾部411bに隣接しているフレームサイドレンズ417が、円弧状に延びた形態となる。従って、第一LED422a,423aや第二LED422b,423bを適宜発光させることで、操作ボタン410の外縁を光がグルグル回るような発光演出や、操作ボタン410の内側から外側へ光が広がるような発光演出や、操作ボタン410の外側から内側へ光が収束するような発光演出、等を遊技者に見せることができるため、多彩な発光演出によって遊技者を飽き難くさせることができ、遊技者を楽しませて興趣の低下を抑制させることができる。

10

#### 【0419】

更に、本実施形態のパチンコ機1によると、扉枠3における皿ユニット320の皿ユニットカバー326に、貯留されている遊技球が遊技領域5a内に打込まれて遊技に用いられる上皿321を取付けると共に、上皿321の前側且つ下方に演出操作ユニット400(第二演出操作ユニット400A)を着脱可能に取付けて演出操作ユニット400(第二演出操作ユニット400A)の後方に所定広さの取付空間326jの残りの空間を形成し、その取付空間326jの残りの空間の左側に下皿本体325における下皿第一領域A1に対応する部位を配置すると共に、その部位から取付空間326jの残りの空間内に下皿本体325における下皿第二領域A2に対応する部位を延出させて遊技球を貯留可能な下皿322を取付けるようにしているため、前方から見た時に下皿322が小さく見えることとなり、下皿322を目立ち難くすることができ、相対的に演出操作ユニット400(第二演出操作ユニット400A)を目立ち易くすることができる。従って、本パチンコ機1を前方から見た時に、従来のパチンコ機では上皿と下皿とが上下に並んで見えていた位置に、演出操作ユニット400(第二演出操作ユニット400A)が見えるため、遊技者に対して一見しただけで従来のパチンコ機とは異なっていることを認識させることができ、遊技者の関心を強く引付けることが可能な訴求力の高いパチンコ機1とすることができる。

20

30

#### 【0420】

また、下皿322の下皿本体325における下皿第二領域A2の部位において、外周から上方へ延出した本体立壁部325bの上端から上方へ延出し、取付空間326jの残りの空間側への遊技球の移動を規制する下皿カバー340,340Aを備えているため、下皿322内の遊技球が演出操作ユニット400(第二演出操作ユニット400A)の後側に接触するのを阻止することができ、下皿322内に供給された遊技球や下皿322に貯留されている遊技球が、演出操作ユニット400(第二演出操作ユニット400A)の後側に当接したり押圧したりするのを防止することができる。従って、遊技球が演出操作ユニット400(第二演出操作ユニット400A)の後側に当接することはなく、遊技球によって演出操作ユニット400(第二演出操作ユニット400A)の後側が破損することはないため、演出操作ユニット400(第二演出操作ユニット400A)の破損により遊技が中断することで遊技者の興趣を低下させてしまうのを防止することができると共に、本パチンコ機1を設置している遊技ホール側の負担の増加を抑制させることができる。

40

#### 【0421】

また、下皿322の下皿本体325における下皿第二領域A2の部位に、本体立壁部325bと取付空間326jの残りの空間側へ遊技球が移動するのを規制する下皿カバー340,340Aとを備えているため、遊技球が下皿本体325から取付空間326jの残りの空間内へ侵入する(こぼれる)のを防止することができる。従って、遊技球が取付空間326jの残りの空間内に侵入することで、遊技者が損した気分になったり、不快な気分

50

になったりするのを防止することができ、遊技者の遊技に対する興趣の低下を抑制させることができる。

【0422】

また、下皿カバー340、340Aによって、下皿322における下皿本体325の下皿第二領域A2の部位を覆っているため、下皿322内に供給され遊技球が、下皿322内で跳ねて飛び上がっても、取付空間326jの残りの空間側へ侵入するのを確実に防止することができ、上述した作用効果を確実に奏することができる。また、下皿カバー340、340Aによって下皿本体325の下皿第二領域A2の部位を覆っていることから、遊技者が、下皿本体325の下皿第一領域A1側（下皿開口部326d）から下皿第二領域A2の部位内に手を入れた時に、下皿カバー340、340Aにより指先等が取付空間326jの残りの空間側へ侵入するのを規制することができるため、指先等が上皿321の下面や演出操作ユニット400（第二演出操作ユニット400A）の後側等に触れて怪我をするのを防止することができ、遊技者に対して安全な状態で遊技させることができる。

10

【0423】

更に、下皿カバー340、340Aと演出操作ユニット400（第二演出操作ユニット400A）との間に隙間を有しているため、下皿カバー340、340Aに遊技球の当接による衝撃や圧力等が作用しても、下皿カバー340、340Aから演出操作ユニット400（第二演出操作ユニット400A）へ伝達されることはなく、演出操作ユニット400（第二演出操作ユニット400A）の破損を確実に防止することができる。

20

【0424】

また、下皿322の下皿本体325における下皿第二領域A2の部位において、下皿球供給口323cの前方に下皿球抜き孔322aを備えているため、下皿球抜き孔322aが開いている状態では、下皿球供給口323cから放出された遊技球をそのまま下皿球抜き孔322aに進入させて下方（ドル箱）へ排出させることができ、遊技球を下皿本体325の本体立壁部325bの前端側に到達し難くすることができる。たとえば、遊技球が下皿球抜き孔322aを飛び越えたとしても、上述したように下皿カバー340、340Aを備えていることから、遊技球が演出操作ユニット400（第二演出操作ユニット400A）の後側に当接するのを阻止することができるため、演出操作ユニット400（第二演出操作ユニット400A）の破損を防止することができ、遊技の中断を低減させて遊技者の遊技に対する興趣の低下を抑制させることができる。

30

【0425】

また、下皿322の前端付近の下皿本体325の底壁部325aが、前方へ向かうほど高くなっているため、下皿本体325の本体立壁部325bの前端側へ向かう遊技球が、傾斜した底面を登ることとなり、遊技球の移動速度を減衰させることができる。従って、下皿カバー340、340Aに当接する遊技球の速度を遅くすることができるため、下皿カバー340、340Aによって遊技球が取付空間326jの残りの空間側へ移動するのを確実に規制することができると共に、遊技球が下皿カバー340、340Aや本体立壁部325bに当接した時の衝撃を小さくしてそれらが破損するのを抑制させることができる。

40

【0426】

また、少なくとも下皿カバー340、340Aを別部材としているため、下皿カバー340、340Aが破損した時に、下皿カバー340、340Aを交換するだけで、容易に修復することができ、本パチンコ機1を設置している遊技ホール側の負担の増加を軽減させることができる。

【0427】

更に、本実施形態のパチンコ機1によると、一般入賞口2001等に遊技球を受入させるような遊技が行われる遊技盤5の遊技領域5aの下方に、前面の左右方向中央が最も前方へ膨出した皿ユニット320の皿ユニットカバー326に備えた上で、その最も前方へ膨出した部位に演出操作ユニット400や第二演出操作ユニット400A着脱可能に取付

50

けると共に、皿ユニットカバー 3 2 6 に上皿 3 2 1 と下皿 3 2 2 とからなる遊技球を貯留可能な貯留皿を備え、貯留皿（上皿 3 2 1 及び下皿 3 2 2）に、正面視において演出操作ユニット 4 0 0（第二演出操作ユニット 4 0 0 A）の外方に位置する下皿第一領域 A 1 と正面視において演出操作ユニット 4 0 0（第二演出操作ユニット 4 0 0 A）の後方となる取付空間 3 2 6 j の後部の空間内に位置する下皿第二領域 A 2 とを有するようにしているため、前方から見た時に、演出操作ユニット 4 0 0（第二演出操作ユニット 4 0 0 A）を目立たせることができると共に、貯留皿（上皿 3 2 1 及び下皿 3 2 2）を小さく見せて目立ち難くすることができる。従って、従来のパチンコ機では上皿と下皿とが見えていた部位に目立つ演出操作ユニット 4 0 0（第二演出操作ユニット 4 0 0 A）が見えるため、遊技者に対して従来のパチンコ機とは異なる遊技機であることを一見して認識させることができ、遊技者の関心を強く引付けることが可能な訴求力の高いパチンコ機 1 とすることができる。

10

#### 【0 4 2 8】

また、皿ユニットカバー 3 2 6 の前面の左右方向中央に演出操作ユニット 4 0 0（第二演出操作ユニット 4 0 0 A）が取付けられていることから、皿ユニットカバー 3 2 6 の表面における下皿 3 2 2 が開口している部位が小さくなるが、正面視において演出操作ユニット 4 0 0（第二演出操作ユニット 4 0 0 A）の後方となる取付空間 3 2 6 j の後部の空間内に位置する下皿第二領域 A 2 を有した下皿本体 3 2 5 の第一増設部 3 2 5 B、第二増設部 3 2 5 C、及び下皿カバー 3 4 0、3 4 0 A を、備えているため、下皿 3 2 2 における前方から見えない範囲（下皿第二領域 A 2）にも遊技球を貯留することができる。従って、前方からの見た目に反して遊技球の貯留量を十分に確保することができるため、遊技者に対して、下皿 3 2 2 内における遊技球の残量を気にさせることなく遊技に専念させることができ、遊技を楽しませて興趣の低下を抑制させることができる。

20

#### 【0 4 2 9】

更に、下皿第一領域 A 1 を有している下皿本体 3 2 5 や本体部 3 2 5 A に、下皿第二領域 A 2 を有している下皿カバー 3 4 0、3 4 0 A や第一増設部 3 2 5 B 及び第二増設部 3 2 5 C を取付けて（組合せて）下皿 3 2 2 を構成しているため、予め大きさの異なる複数の下皿カバー 3 4 0、3 4 0 A や第一増設部 3 2 5 B 及び第二増設部 3 2 5 C 等を用意しておき、パチンコ機 1 のコンセプトや皿ユニットカバー 3 2 6 内の取付空間 3 2 6 j の広さ等に応じた大きさの下皿カバー 3 4 0、3 4 0 A や第一増設部 3 2 5 B 及び第二増設部 3 2 5 C を取付けることで、下皿 3 2 2 の容積を最適なものとするすることができる。また、上述したように、下皿カバー 3 4 0、3 4 0 A や第一増設部 3 2 5 B 及び第二増設部 3 2 5 C を組替える（取替える）ことで、取付空間 3 2 6 j の後部の空間の広さに対応させることができ、この後部の空間の広さが演出操作ユニット 4 0 0（第二演出操作ユニット 4 0 0 A）の後方への突出量に依存していることから、後方の突出量の異なる様々な演出操作ユニット 4 0 0（第二演出操作ユニット 4 0 0 A）に対応可能な下皿 3 2 2 とすることができる。また、パチンコ機 1 の汎用性を高めることができる。

30

#### 【0 4 3 0】

また、下皿 3 2 2 に、底壁部 3 2 5 a と、底壁部 3 2 5 a の外周端から立上った本体立壁部 3 2 5 b とを備えているため、下皿 3 2 2 が下方へ窪んだ容器状となり、遊技球を確実に貯留させることができる。また、下皿カバー 3 4 0、3 4 0 A に、下皿本体 3 2 5 の本体立壁部 3 2 5 b の上端から立上ったカバー立壁部 3 4 0 a を有しているため、予め様々な形状の下皿カバー 3 4 0、3 4 0 A を用意しておき、パチンコ機 1 のコンセプトや取付空間 3 2 6 j の後部の空間の広さ（形状）等に応じた形状の下皿カバー 3 4 0、3 4 0 A を組合せる（取付ける）ことで、様々な形態に対応させることができ、上述と同様の作用効果を奏することができる。

40

#### 【0 4 3 1】

また、下皿本体 3 2 5 と下皿カバー 3 4 0、3 4 0 A とで構成されている下皿 3 2 2 において、下皿本体 3 2 5 の本体立壁部 3 2 5 b の上端に下皿カバー 3 4 0、3 4 0 A を組合せて（取付けて）いることから、下皿 3 2 2 における遊技球が載置される部位が下皿本

50



体 3 2 5 となるため、貯留により多くの遊技球の荷重がかかる部位に、下皿本体 3 2 5 と下皿カバー 3 4 0 , 3 4 0 A との境界 ( 繋ぎ目、分割線 P L ) が位置することはない。従って、貯留された遊技球の荷重を下皿本体 3 2 5 でのみ受けることとなるため、多くの遊技球を貯留させても下皿本体 3 2 5 から下皿カバー 3 4 0 , 3 4 0 A が引離されるような力が作用することはない、下皿本体 3 2 5 から下皿カバー 3 4 0 , 3 4 0 A が外れるのを防止することができる。

【 0 4 3 2 】

更に、本実施形態のパチンコ機 1 によると、一般入賞口 2 0 0 1 等に遊技球を受入させるような遊技が行われる遊技盤 5 の遊技領域 5 a の下方且つ前方に、遊技球を貯留可能な上皿 3 2 1 と下皿 3 2 2 とを備えていると共に、左右方向中央に配置された演出操作ユニット 4 0 0 ( 第二演出操作ユニット 4 0 0 A ) によって下皿 3 2 2 内の下皿球供給口 3 2 3 c と下皿球抜き孔 3 2 2 a とを含む下皿 3 2 2 の半分以上を前方 ( 遊技者 ) から視認困難としている ( 見え難くしている ) ため、パチンコ機 1 の外観をすっきりさせて見栄えを良くすることができ、遊技者の関心を強く引付けることが可能な訴求力の高いパチンコ機 1 とすることができる。また、演出操作ユニット 4 0 0 ( 第二演出操作ユニット 4 0 0 A ) によって下皿球供給口 3 2 3 c から下皿球抜き孔 3 2 2 a へ向かう遊技球を視認困難としているため、遊技者に対して下皿 3 2 2 内における遊技球の流れに気付かせ難くして気が散るのを防止することができ、遊技に対する興趣の低下を抑制させることができる。

10

【 0 4 3 3 】

また、演出操作ユニット 4 0 0 ( 第二演出操作ユニット 4 0 0 A ) によって、下皿球供給口 3 2 3 c から下皿球抜き孔 3 2 2 a へ遊技球を誘導する下皿 3 2 2 における底面の下皿球供給口 3 2 3 c と下皿球抜き孔 3 2 2 a との間の部位、球誘導部 3 2 2 c 及び緩衝部 3 2 2 d 等の誘導手段により誘導されている遊技球を視認困難としているため、下皿球抜き孔 3 2 2 a を開いたままの状態とすると、下皿球供給口 3 2 3 c から下皿 3 2 2 に供給された遊技球が、誘導手段に誘導されてスムーズ ( 即座 ) に下皿球抜き孔 3 2 2 a から下方へ排出されることとなり、遊技者に対して下皿 3 2 2 を通ることなく遊技球が下皿 3 2 2 の下方 ( ドル箱 ) へ排出されているように錯覚させることができる。これにより、遊技者に対して、遊技球が下皿 3 2 2 を通る煩わしさを感じさせ難くすることができ、遊技者を遊技に専念させて興趣の低下を抑制させることができる。

20

【 0 4 3 4 】

更に、演出操作ユニット 4 0 0 ( 第二演出操作ユニット 4 0 0 A ) によって、下皿球供給口 3 2 3 c や下皿球抜き孔 3 2 2 a 等を含む下皿 3 2 2 の半分以上を前方から視認困難としていることから、蓋然的に、下皿球供給口 3 2 3 c や下皿球抜き孔 3 2 2 a 等が演出操作ユニット 4 0 0 ( 第二演出操作ユニット 4 0 0 A ) の後方に位置している。つまり、下皿 3 2 2 の半分以上を、演出操作ユニット 4 0 0 ( 第二演出操作ユニット 4 0 0 A ) の後方へ回り込ませるようにしているため、前方から見える下皿 3 2 2 の大きさに対して、実際の下皿 3 2 2 の大きさ ( 容量 ) が大きくなっているため、見た目比べて下皿 3 2 2 内における遊技球の貯留量を十分に確保することができる。

30

【 0 4 3 5 】

また、下皿球抜き孔 3 2 2 a が開いている状態では、下皿球供給口 3 2 3 c から下皿 3 2 2 内に放出された遊技球を、下皿 3 2 2 における底面の下皿球供給口 3 2 3 c と下皿球抜き孔 3 2 2 a との間の部位、球誘導部 3 2 2 c 及び緩衝部 3 2 2 d 等の誘導手段によって下皿球抜き孔 3 2 2 a へスムーズに誘導して下皿 3 2 2 の下方 ( ドル箱 ) へ排出させることができるため、遊技球が下皿 3 2 2 内を回るように流通するのを防止することができ、下皿 3 2 2 内を流通する遊技球を前方 ( 遊技者 ) から確実に視認困難な状態とすることができる。従って、遊技者に対して下皿 3 2 2 内における遊技球の流れに気付かせ難くすることができ、遊技者の気が散るのを防止して遊技に対する興趣の低下を抑制させることができる。

40

【 0 4 3 6 】

更に、下皿球抜き孔 3 2 2 a を開いたままの状態とすると、下皿球供給口 3 2 3 c から

50

下皿 3 2 2 に供給された遊技球を、球誘導部 3 2 2 c 等によって遊技者に気付かせることなく即座に下皿球抜き孔 3 2 2 a から下方へ排出させることができるため、遊技者に対して下皿 3 2 2 を通ることなく遊技球が下皿 3 2 2 の下方（ドル箱）へ排出されているように錯覚させることができる。これにより、遊技者に対して、遊技球が下皿 3 2 2 を通る煩わしさを感じさせ難くすることができ、遊技者を遊技に専念させて興趣の低下を抑制させることができる。

#### 【0437】

また、演出操作ユニット 4 0 0（第二演出操作ユニット 4 0 0 A）によって、下皿 3 2 2 の平面視における遊技球の貯留領域（貯留面積）の半分以上を前方から視認困難としていることから、前方から見える下皿 3 2 2 の大きさに対して、実際の下皿 3 2 2 は、見える大きさの倍以上あるため、従来のパチンコ機の下皿と同様に、遊技球の貯留量を十分に確保することができる。

10

#### 【0438】

更に、本実施形態のパチンコ機 1 によると、一般入賞口 2 0 0 1 等に遊技球を受入させるような遊技が行われる遊技盤 5 の遊技領域 5 a の正面視下方で前方へ膨出している扉枠 3 の皿ユニット 3 2 0 における皿ユニットカバー 3 2 6 の前面の左右方向中央に、皿ユニットカバー 3 2 6 の全高と同じ高さの大型の演出操作ユニット 4 0 0（第二演出操作ユニット 4 0 0 A）を取付けるための演出操作ユニット取付部 3 2 6 a を備えていると共に、皿ユニットカバー 3 2 6 の前面における演出操作ユニット取付部 3 2 6 a の左右両側で上下方向略中央よりも下側の皿前下装飾部 3 2 6 c を、後方へ挟れるように凹んだ形状としているため、演出操作ユニット取付部 3 2 6 a に取付けられた演出操作ユニット 4 0 0（第二演出操作ユニット 4 0 0 A）が、前方へ大きく突出しているように見せることができ、演出操作ユニット 4 0 0（第二演出操作ユニット 4 0 0 A）を目立たせることができる。従って、従来のパチンコ機において上皿と下皿とが上下に並んで見えていた位置に、大型の演出操作ユニット 4 0 0（第二演出操作ユニット 4 0 0 A）が強調された状態で見えるため、遊技者に対して一見ただけで従来のパチンコ機とは異なっていることを認識させることができ、訴求力の高いパチンコ機 1 とすることができる。そして、皿ユニットカバー 3 2 6 の前面における演出操作ユニット 4 0 0（第二演出操作ユニット 4 0 0 A）の左右両外側で後方へ凹んでいる皿前下装飾部 3 2 6 c から、下皿 3 2 2 を後方へ窪ませていると共に一部を演出操作ユニット 4 0 0（第二演出操作ユニット 4 0 0 A）の後方へ回り込ませており、下皿 3 2 2 内における遊技球の貯留量（下皿 3 2 2 の容積）を十分に確保することができるため、下皿 3 2 2 が遊技球で満杯になるのを気にしながら遊技しなくても良く、遊技者を遊技に専念させることができ、遊技を楽しませて興趣の低下を抑制させることができる。

20

30

#### 【0439】

また、下皿 3 2 2 の一部が演出操作ユニット 4 0 0（第二演出操作ユニット 4 0 0 A）の後方へ回り込んでいるため、遊技者が前方から下皿 3 2 2 内に手を入れた時に、指先が下皿 3 2 2 の後壁（皿ユニットベース 3 2 3 の前面）や下皿カバー 3 4 0 等に触れ難くすることができる。これにより、遊技者に対して触覚でも遊技球の貯留量が十分に確保されていることを認識させることができると共に、下皿 3 2 2 内に遊技球が貯留されている状態では、下皿 3 2 2 内に多くの遊技球が貯留されていることを認識できるため、遊技者に対して満足感を付与させることができ、遊技を楽しませて興趣の低下を抑制させることができる。また、下皿 3 2 2 に入れた手の指先が、下皿 3 2 2 の後壁や下皿カバー 3 4 0 等に触れ難いことから、遊技者に対して従来のパチンコ機における下皿と同じような感覚を与えることができるため、従来のパチンコ機に慣れた遊技者に対して、違和感を与えてしまうのを低減させることができ、遊技者を安心させて遊技に対する興趣の低下を抑制させることができる。

40

#### 【0440】

更に、下皿 3 2 2 を、奥側（後方）へ行くほど広くなるように形成しているため、前側が小さくても、遊技球の貯留量を十分に確保することができる。換言すると、下皿 3 2 2

50

の前端側の部位を小さくしているため、下皿 3 2 2 が開口している皿ユニットカバー 3 2 6 の前面（皿前下装飾部 3 2 6 c）において、下皿 3 2 2 を目立ち難くすることができ、相対的に、演出操作ユニット 4 0 0（第二演出操作ユニット 4 0 0 A）を目立ち易くすることができる。従って、下皿 3 2 2 における遊技球の貯留量を十分に確保しつつ演出操作ユニット 4 0 0（第二演出操作ユニット 4 0 0 A）を備えることができ、遊技者に対する訴求力を高めることができると共に、遊技者を楽しませて興趣の低下を抑制させることができる。

#### 【 0 4 4 1 】

また、下皿 3 2 2 における演出操作ユニット 4 0 0（第二演出操作ユニット 4 0 0 A）の後方に回り込んでいる部位の側方及び上方を下皿カバー 3 4 0 で覆っているため、遊技者が下皿 3 2 2 内に手を入れた時に、指先等が皿ユニットカバー 3 2 6 の内面や演出操作ユニット 4 0 0（第二演出操作ユニット 4 0 0 A）の後面等に触れて怪我をするのを防止することができる、遊技者に対して安全な状態で遊技させることができる。また、下皿カバー 3 4 0 により、下皿 3 2 2 から皿ユニットカバー 3 2 6 内へ遊技球が侵入する（こぼれる）のを防止することができる。

10

#### 【 0 4 4 2 】

更に、演出操作ユニット 4 0 0（第二演出操作ユニット 4 0 0 A）を、皿ユニットカバー 3 2 6 の前面の左右方向中央に配置しているため、遊技者側から演出操作ユニット 4 0 0（第二演出操作ユニット 4 0 0 A）をより目立たせることができ、遊技者の関心を強く引付けることが可能な訴求力の高いパチンコ機 1 とすることができると共に、演出操作ユニット 4 0 0（第二演出操作ユニット 4 0 0 A）による装飾を見え易くするとことができ、演出操作ユニット 4 0 0（第二演出操作ユニット 4 0 0 A）の装飾や演出を楽しませて遊技者の興趣の低下を抑制させることができる。

20

#### 【 0 4 4 3 】

また、下皿 3 2 2 に、上皿 3 2 1 と連通可能な下皿球供給口 3 2 3 c と、開閉可能に上下へ貫通している下皿球抜き孔 3 2 2 a と、を備えていることから、従来のパチンコ機における下皿と同じ機能を有しているため、従来のパチンコ機に慣れた遊技者が、本パチンコ機 1 で遊技した時に、下皿 3 2 2 の機能に対して戸惑うことはなく、従来と同じような感じで遊技を行うことができ、遊技者を遊技に専念させて遊技を楽しませることができる。また、下皿球供給口 3 2 3 c と下皿球抜き孔 3 2 2 a とを演出操作ユニット 4 0 0（第二演出操作ユニット 4 0 0 A）の後方に夫々配置しているため、正面から見ると下皿球供給口 3 2 3 c と下皿球抜き孔 3 2 2 a とが、遊技者側から見えず、パチンコ機 1 の外観をすっきりさせて見栄えを良くすることができ、遊技者の関心を強く引付けることが可能な訴求力の高いパチンコ機 1 とすることができ。

30

#### 【 0 4 4 4 】

更に、本実施形態のパチンコ機 1 によると、扉枠 3 における遊技領域 5 a が臨むの扉枠ベースユニット 1 0 0 の扉枠ベース 1 1 0 の貫通口 1 1 1 の下側で、前方に膨出している皿ユニット 3 2 0 の皿ユニットカバー 3 2 6 に取付けられている演出操作ユニット 4 0 0（第二演出操作ユニット 4 0 0 A）のベースユニット 4 3 0（第二ベースユニット 4 5 0）に、遊技者に演出を提示可能な扉枠側演出表示装置 4 6 0 の外側を装飾している操作ボタン内装飾部材 4 3 2（扉枠側第二演出表示装置 4 6 0 A のスクリーンユニット 4 7 0）を取付けると共に、操作ボタン内装飾部材 4 3 2（スクリーンユニット 4 7 0）の外周を囲むように外径が約 1 5 c m で中央がベースユニット 4 3 0（第二ベースユニット 4 5 0）から遠ざかる方向（外方）へ膨出している透明なボタンレンズ 4 1 1 を有した操作ボタン 4 1 0 を取付け、ボタンレンズ 4 1 1 の外周縁に第一ボタン装飾部 4 1 1 a、第二ボタン装飾部 4 1 1 b、及びボタンフレーム 4 1 2 を備えていると共に、ボタンレンズ 4 1 1 側からベースユニット 4 3 0（第二ベースユニット 4 5 0）側へ突出している筒状のボタンベース 4 1 3 を備えているため、第一ボタン装飾部 4 1 1 a やボタンベース 4 1 3 等によってボタンレンズ 4 1 1 と操作ボタン内装飾部材 4 3 2（スクリーンユニット 4 7 0）との間の隙間から操作ボタン内装飾部材 4 3 2（扉枠側第二演出表示装置 4 6 0 A のスク

40

50

リーンユニット 470) の外縁や奥側(後側)等が見えるのを低減させることができ、操作ボタン 410 の見栄えを良くすることができる。従って、操作ボタン 410 や内部に備えられた操作ボタン内装飾部材 432 や扉枠側演出表示装置 460 (扉枠側第二演出表示装置 460A) 等の見栄えをより向上させることができ、遊技者の興趣の低下を抑制させることができる。

【0445】

また、操作ボタン 410 における第一ボタン装飾部 411a、第二ボタン装飾部 411b、ボタンフレーム 412、及びボタンベース 413 によってボタンレンズ 411 と操作ボタン内装飾部材 432 (スクリーンユニット 470) との間の隙間から操作ボタン内装飾部材 432 (スクリーンユニット 470) の外縁や奥側等を見え難くすることができることから、操作ボタン 410 の外径を大きくすることでボタンレンズ 411 と操作ボタン内装飾部材 432 (スクリーンユニット 470) との間の隙間が相対的に大きくなっても、第一ボタン装飾部 411a 等によって良好に隠すことができるため、見栄えの悪化を防止しつつも、外径が約 15cm の大型の操作ボタン 410 (ボタンレンズ 411) を問題なく具現化することができる。従って、操作ボタン 410 や扉枠側演出表示装置 460 (扉枠側第二演出表示装置 460A) を大型化することができるため、本パチンコ機 1 を目立たせることができ、遊技者の関心を強く引付けて訴求力の高いパチンコ機 1 とすることができる。

10

【0446】

更に、ボタンレンズ 411 側からベースユニット 430 (第二ベースユニット 450) 側へ筒状に突出しているボタンベース 413 (本体部 413a) を備えているため、ボタンレンズ 411 と操作ボタン内装飾部材 432 (スクリーンユニット 470) の間の隙間を斜めから見た時に、ボタンベース 413 の内壁によって操作ボタン内装飾部材 432 (スクリーンユニット 470) よりも外側にあるものを遮蔽して見えなくすることができ、操作ボタン 410 の見栄えをより一層良くすることができる。

20

【0447】

また、透明なボタンレンズ 411 を、ベースユニット 430 (第二ベースユニット 450) から遠ざかる方向(外方)へ膨出した立体形状(半球面体状)としていることから、ボタンレンズ 411 の外周縁付近の表面が、ボタンベース 413 の前端側の開口により形成される平面(ベースユニット 430 (第二ベースユニット 450) とボタンレンズ 411 とが並んでいる方向と直交する平面、つまり、操作ボタン 410 の進退方向と直交する平面)に対して傾斜している状態となるため、遊技者側から見ると光が屈折し易くなる。従って、外周縁に備えられている第一ボタン装飾部 411a、第二ボタン装飾部 411b、及びボタンフレーム 412 とボタンベース 413 とを合せて、ボタンレンズ 411 と操作ボタン内装飾部材 432 (スクリーンユニット 470) との間の隙間から操作ボタン内装飾部材 432 (スクリーンユニット 470) の外縁や奥側等を見え難くすることができ、上述した作用効果を確実に奏することができる。

30

【0448】

また、ボタンレンズ 411 を外方へ膨出した立体形状に形成していることから、操作ボタン 410 内の容積が大きくなるため、操作ボタン 410 内に配置される操作ボタン内装飾部材 432 や扉枠側演出表示装置 460 (扉枠側第二演出表示装置 460A) を、より大きくしたり可動させ易くしたりすることが可能となり、操作ボタン 410 内により遊技者を楽しませられる扉枠側演出表示装置 460 (扉枠側第二演出表示装置 460A) を備え易くすることができ、より遊技者を楽しませられるパチンコ機 1 を具現化することができる。

40

【0449】

更に、ボタンレンズ 411 を立体形状に形成しているため、操作ボタン 410 に意匠性(装飾性)が付与されることとなるため、本パチンコ機 1 において操作ボタン 410 を目立たせて遊技者の関心を向けさせることができ、遊技するパチンコ機として本パチンコ機 1 を選択させ易くすることができる。

50

## 【 0 4 5 0 】

また、ボタンレンズ 4 1 1 の外周縁に備えられている第一ボタン装飾部 4 1 1 a、第二ボタン装飾部 4 1 1 b、及びボタンフレーム 4 1 2 において、ボタンフレーム 4 1 2 を不透明としているため、ボタンフレーム 4 1 2 の部位では、ボタンレンズ 4 1 1 と操作ボタン内装飾部材 4 3 2 (スクリーンユニット 4 7 0) との間の隙間から操作ボタン 4 1 0 や操作ボタン内装飾部材 4 3 2 (スクリーンユニット 4 7 0) 等の奥側が見えるのを確実に隠すことができ、操作ボタン 4 1 0 等の見栄えの悪化を低減させて見栄えを良くすることができる。

## 【 0 4 5 1 】

また、ボタンレンズ 4 1 1 の外周端から内側へ所定幅で全周に亘って不透明なボタンフレーム 4 1 2 を備えており、第一ボタン装飾部 4 1 1 a 及び第二ボタン装飾部 4 1 1 b と協働して、遊技者側から操作ボタン 4 1 0 におけるボタンベース 4 1 3 の本体部 4 1 3 a と操作ボタン内装飾部材 4 3 2 (スクリーンユニット 4 7 0) との間の隙間を見え難くすることができるため、本体部 4 1 3 a と操作ボタン内装飾部材 4 3 2 (スクリーンユニット 4 7 0) との間の隙間を大きくすることが可能となり、その分、操作ボタン 4 1 0 や扉枠側第二演出表示装置 4 6 0 A のスクリーンユニット 4 7 0 が動くスペースを確保し易くすることができる、それらを良好に可動させることができる。

10

## 【 0 4 5 2 】

更に、ボタンレンズ 4 1 1 の外周を円筒状としているため、多角形状とした場合と比較して、外周に方向性が無くなることから操作ボタン 4 1 0 をスムーズに可動させ易くすることができる。従って、操作ボタン 4 1 0 を大型化しても問題なく押圧操作することができ、遊技者に対して操作ボタン 4 1 0 を用いる遊技者参加型演出を確実に楽しませて興趣の低下を抑制させることができる。

20

## 【 0 4 5 3 】

また、操作ボタン 4 1 0 を大型化していることから、遊技者に対して操作ボタン 4 1 0 を操作させる遊技者参加型演出を実行した時に、操作ボタン 4 1 0 の位置を確認しながら操作しなくても容易に操作ボタン 4 1 0 に触れて押圧操作させ易くすることができるため、遊技者に対して操作ボタン 4 1 0 を用いた遊技者参加型演出に参加させ易くことができ、遊技者を楽しませて興趣の低下を抑制させることができる。

## 【 0 4 5 4 】

更に、操作ボタン 4 1 0 内に扉枠側演出表示装置 4 6 0 (扉枠側第二演出表示装置 4 6 0 A) を備えているため、遊技状態に応じて演出画像を提示することで、遊技者の関心を操作ボタン 4 1 0 内の扉枠側演出表示装置 4 6 0 (扉枠側第二演出表示装置 4 6 0 A) に強く引付けさせることができ、扉枠側演出表示装置 4 6 0 (扉枠側第二演出表示装置 4 6 0 A) による演出を楽しませることができると共に、扉枠側演出表示装置 4 6 0 (扉枠側第二演出表示装置 4 6 0 A) による演出画像や発光演出等により遊技者に対して操作ボタン 4 1 0 の操作を促すことができ、遊技者参加型演出に遊技者を積極的に参加させて楽しむことで興趣の低下を抑制させることができる。また、操作ボタン 4 1 0 内で演出が実行されることで、遊技者によっては何か良いことがあるのではないかと思わせることができ、遊技に対する期待感を高めさせて興趣の低下を抑制させることができる。

30

40

## 【 0 4 5 5 】

また、大型の操作ボタン 4 1 0 の透明なボタンレンズ 4 1 1 (第一ボタン装飾部 4 1 1 a よりも内側の部位) を通して扉枠側演出表示装置 4 6 0 (扉枠側第二演出表示装置 4 6 0 A) を視認することができるため、遊技者に対して本パチンコ機 1 の操作ボタン 4 1 0 が、従来のパチンコ機の操作ボタンとは明らかに異なるものであることを即座に認識させることができ、遊技者に対する訴求力の高いパチンコ機 1 とすることができる。また、遊技者の操作ボタン 4 1 0 や操作ボタン 4 1 0 内の扉枠側演出表示装置 4 6 0 (扉枠側第二演出表示装置 4 6 0 A) を用いた演出に対する期待感を高めさせることができ、遊技者の興趣の低下を抑制させることができる。

## 【 0 4 5 6 】

50

以上、本発明について好適な実施形態を挙げて説明したが、本発明はこれらの実施形態に限定されるものではなく、以下に示すように、本発明の要旨を逸脱しない範囲において、種々の改良及び設計の変更が可能である。

【0457】

すなわち、上記の実施形態では、遊技機としてパチンコ機1に適用したものを示したが、これに限定するものではなく、パチスロ機や、パチンコ機とパチスロ機とを融合させてなる遊技機に、適用しても良く、この場合でも、上記と同様の作用効果を奏することができる。

【0458】

また、上記の実施形態では、操作ボタン410におけるボタンレンズ411において、ボタンフレーム412の内周側となる部位に第一ボタン装飾部411aを形成したものを示したが、これに限定するものではなく、第一ボタン装飾部411aが形成されていないボタンレンズ411しても良い。

10

【0459】

また、上記の実施形態では、操作ボタン410におけるボタンレンズ411の外周縁に不透明なボタンフレーム412を取付けたものを示したが、これに限定するものではなく、ボタンフレーム412を取付けずに、ボタンレンズ411におけるボタンフレーム412と対応する部位に、全周に亘って後側を隠すための装飾部を形成するようにしても良い。

【0460】

更に、上記の実施形態では、操作ボタン410において、ボタンレンズ411の外周縁から操作ボタン内装飾部材432や扉枠側第二演出表示装置460Aの外周の全周を囲むようにベースユニット430(第二ベースユニット450)側へ筒状に突出したボタンベース413(本体部413a)を備えたものを示したが、これに限定するものではなく、操作ボタン内装飾部材432や扉枠側第二演出表示装置460Aの外周の全周に対して一部のみ囲むように少なくとも一つベースユニット430(第二ベースユニット450)側へ突出したものであっても良い。このボタンベース413の形状としては、ボタンレンズ411の外周に沿った形状としても良いし、ボタンレンズ411の外周に沿っていない形状としても良い。ボタンベース413は、少なくとも内壁側に装飾(シールの貼付けや印刷等による平面的な装飾、レリーフ等の凹凸による立体的な装飾)を有していても良い。更に、ボタンベース413は、透光性であっても良いし、不透光性であっても良い。また、ボタンベース413は、有色であっても良いし、無色透明であっても良い。また、ボタンベース413を透明とした場合、内壁側又は外壁側の少なくとも一方に、シボ、スリット、プリズム、等の光拡散加工を施すことが望ましい。

20

30

【0461】

また、上記の実施形態では、下皿322が、皿ユニットカバー326の前面における演出操作ユニット400(第二演出操作ユニット400A)の左外側の部位からのみ後方へ窪んだ例を示したが、これに限定するものではなく、演出操作ユニット400(第二演出操作ユニット400A)の左右両側から後方へ窪み、演出操作ユニット400(第二演出操作ユニット400A)の後方において互いに繋がっているような下皿322としても良いし、演出操作ユニット400(第二演出操作ユニット400A)の右外側の部位からのみ後方へ窪み、一部が演出操作ユニット400(第二演出操作ユニット400A)の後方へ回り込んでいるようにしても良い。

40

【0462】

更に、上記の実施形態では、皿ユニットカバー326の前面における下皿322が後方へ窪んでいる部位(皿前下装飾部326c)の形状(下皿322の前端の形状)を、後方へ湾曲面状に凹んだ例を示したが、これに限定するものではなく、多角柱面状、或いは、多面体状に凹んだ前面としても良い。

【0463】

また、上記の実施形態では、皿ユニットカバー326の前面に演出操作ユニット400

50

(第二演出操作ユニット400A)を取付けた例を示したが、これに限定するものではなく、「操作ダイヤル、タッチパネル等の操作装置を備えたもの」、「表面に装飾を有した回転体を備えたもの」、「装飾を有した装飾体と、装飾体を可動させる可動装置と、を備えたもの」、「遊技機のコンセプトに沿ったキャラクタ、アイテム、ロゴ、及びシーン(ジオラマ)等を立体的に摸した装飾体を備えたもの」、「遊技機のコンセプトに沿ったキャラクタ、アイテム、ロゴや、所定の模様、等の装飾がシールや印刷等によって施されたもの」、等を備えたユニット或いはパネル等の部材を取付けても良い。また、取付空間326j(演出操作ユニット取付部326a)に取付けられる部材は、一つである必要はなく、複数(二つ以上)の部材を取付けても良い。例えば、取付空間326jの上半分に取付けられる部材と、取付空間326jの下半分に取付けられる部材とのように、別々の部材を取付けるようにしても良い。

10

## 【0464】

また、上記の実施形態では、皿ユニットカバー326に、演出操作ユニット400(第二演出操作ユニット400A)を取付けるための前方へ開口した演出操作ユニット取付部326aを形成したものを示したが、これに限定するものではなく、演出操作ユニット400(第二演出操作ユニット400A)を取付けるための開口(演出操作ユニット取付部326a)を有していない皿ユニットカバー(例えば、パネル状のカバー部)とし、皿ユニットカバーの後方に、取付空間326j(或いは、取付空間326jの残りの空間)に相当する空間を形成する構成としても良い。なお、このような皿ユニットカバーの前面には、遊技機のコンセプトに沿ったキャラクタ、アイテム、ロゴ、所定の模様、等の装飾を、シール、印刷、装飾部材の取付け、等によって施すことが望ましい。

20

## 【0465】

更に、上記の実施形態では、下皿322の平面視における遊技球の貯留領域(貯留面積)の半分よりも若干大きい領域を、被覆部としての演出操作ユニット400(第二演出操作ユニット400A)により前方から視認困難に被覆する例を示したが、これに限定するものではなく、下皿322における遊技球の貯留領域の半分以下の領域を前方から視認困難とするようにしても良いし、下皿322の全体を前方から視認困難とするようにしても良い。

## 【0466】

また、上記の実施形態では、操作ボタン410の第二ボタン装飾部411b、及びフレームユニット415のフレームサイドレンズ417を、周方向に対して部分的に備えた円弧状のものを示したが、これに限定するものではなく、第二ボタン装飾部411bやフレームサイドレンズ417が全周に亘って延びた円環状のものとしても良い。

30

## 【0467】

また、上記の実施形態では、演出操作ユニット400における操作ボタン内装飾部材432の第二ボタン内装飾部432gとして、中央を中心とした同心円状の複数の多角形を有した装飾を示したが、これに限定するものではなく、第二ボタン内装飾部432gとして、中央を中心とした同心円状の複数の円形(楕円形を含む)を有した装飾としても良い。

## 【0468】

更に、上記の実施形態では、操作ボタン410の透明なボタンレンズ411(前部材)を通して、後側に配置された操作ボタン内装飾部材432や扉枠側演出表示装置460、扉枠側第二演出表示装置460A等の後部材が常に視認できるようにしたものを示したが、これに限定するものではなく、前後(又は上下)に配置された、前部材及び後部材の少なくとも一方を、所定条件の充足により後側が視認可能となる可変光透過手段を有した構成としても良い。ここで、可変光透過手段としては、「マジックミラーのように、前側と後側の明るさの違いにより後側が視認可能となるもの」、「液晶フィルムのように、電源のON/OFFにより透明となったり不透明となったりして後側が視認可能となるもの」、等が挙げられる。なお、前部材と後部材とは、相対的に移動可能としても良いし、相対的に移動できないようにしても良い。

40

50

## 【 0 4 6 9 】

前部材及び後部材の少なくとも一方に可変光透過手段を有するようにすることで、通常の状態では、前部材のみが、或いは、前部材と後部材とが、視認可能な状態となっており、視認可能な部材の装飾を遊技者に見せることができる。そして、特別な状態では、所定条件を充足させることで、通常の状態では見えなかった後側の部材（後部材、或いは、後部材の後側に配置されている部材）が見えることで、前部材と後部材が、或いは、前部材と後部材と後部材の後側の部材とが、重なった装飾を見せることができる。従って、前部材と後部材とを用いて様々な装飾（装飾演出）を遊技者に見せることができ、遊技者を飽きさせ難くすることができると共に、遊技者を楽しませることができ、遊技者の興趣の低下を抑制させることができる。

10

## 【 0 4 7 0 】

具体的に詳述すると、例えば、前部材にマジックミラーのような可変光透過手段を有するようにした場合、通常の状態では、前部材の後側を暗くすることで、前部材の装飾のみを遊技者に視認させることができる。そして、前部材と後部材との間、或いは、後部材の後側、をLED等の発光部の光により明るくすると、前部材における可変光透過手段の充足条件が満たされて、前部材を通して後部材が視認できるようになり、前部材の装飾と後部材の装飾とが重なった装飾を遊技者に見せることができる。

## 【 0 4 7 1 】

或いは、前部材を透明とし、後部材にマジックミラーのような可変光透過手段を有するようにした場合、通常の状態では、前部材を通して後部材の表面が見えるため、前部材の装飾と後部材の表面とによる装飾を遊技者に見せることができる。そして、後部材の後側を、LED等の発光部の光により明るくすると、後部材における可変光透過手段の充足条件が満たされて、後部材を通して後側が視認できるようになり、前部材及び後部材を通して、後部材の後側の部材（例えば、表示装置、キャラクタ等の装飾体）を遊技者に見せることができる。

20

## 【 0 4 7 2 】

更には、前部材と後部材の両方に、マジックミラーのような可変光透過手段を有するようにした場合、通常の状態では、前部材の装飾のみを遊技者に見せることができ、前部材と後部材との間を、LED等の発光部の光により明るくすると、前部材における可変光透過手段の充足条件が満たされて、前部材を通して後部材の表面が視認できるようになり、前部材と後部材とによる装飾を遊技者に見せることができる。一方、後部材の後側を、LED等の発光部の光により明るくする（或いは、前部材と後部材との間と後部材の後側とを同時に、LED等の発光部の光により明るくする）と、前部材及び後部材における夫々の可変光透過手段の充足条件が夫々満たされて、前部材及び後部材を通して、後部材の後側の部材（例えば、表示装置、キャラクタ等の装飾体）を遊技者に見せることができる。これにより、発光部の光により明るくする部位を適宜選択することで、視認可能となる範囲を多段階に変化させることができ、多彩な装飾を遊技者を楽しませることができる。

30

## 【 0 4 7 3 】

なお、上記の具体例では、可変光透過手段を、マジックミラーのようなものとしていることから、後側を暗くしている状態では、鏡のように見えるため、前部材や後部材の表面においてキラキラした装飾を遊技者に見せることができる。

40

## 【 0 4 7 4 】

また、上記の具体例では、可変光透過手段を、マジックミラーのようなものとして説明したが、液晶フィルムのようなものとした場合でも、同様の作用効果を奏することができる。また、液晶フィルムのようなものを可変光透過手段とした場合、不透明な状態でも光を透過させることができる（透光性を有している）ため、前部材と後部材との間や後部材の後側を、LED等の発光部の光により明るくさせる（又は、発光装飾させる）ことができるようにすれば、より多彩な発光演出や装飾演出等の演出を遊技者に見せることができる。

## 【 0 4 7 5 】

50



[ 7 . 主制御基板、払出制御基板及び周辺制御基板 ]

次に、パチンコ機 1 の各種制御を行う制御基板について、図 6 9 ~ 図 7 4 を参照して説明する。図 6 9 は主制御基板、払出制御基板及び周辺制御基板のブロック図であり、図 7 0 は図 6 9 のつづきを示すブロック図であり、図 7 1 は主基板を構成する払出制御基板と C R ユニット及び度数表示板との電気的な接続を中継する遊技球等貸出装束接続端子板に入出力される各種検出信号の概略図であり、図 7 2 は図 6 9 のつづきを示すブロック図であり、図 7 3 は周辺制御 M P U の概略を示すブロック図であり、図 7 4 は液晶表示制御部における音源内蔵 V D P 周辺のブロック図である。

【 0 4 7 6 】

パチンコ機 1 は、その制御構成として、図 6 9 に示すように、制御用電源（例えば、 + 5 V など）の生成処理のほか、賞球の払出しを含めた遊技に関する制御を行う第 1 制御部 M C G と、該第 1 制御部 M C G によって進行される遊技に関する演出を行う第 2 制御部 S C G とを備えている。

【 0 4 7 7 】

より具体的には、この実施の形態にかかるパチンコ機 1 では、複数の基板を用意することにより各種制御が分担される構造を採用しており、上記第 1 制御部 M C G として、主制御基板 1 3 1 0、払出制御基板 9 5 1、及び電源基板 9 3 1 を備えており、上記第 2 制御部 S C G として、周辺制御基板 1 5 1 0 を備えている。以下、この実施の形態にかかるパチンコ機 1 の制御構成を説明するにあたり、まず、主制御基板 1 3 1 0、払出制御基板 9 5 1、電源基板 9 3 1 の順に上記第 1 制御部 M C G について説明し、その後、上記第 2 制御部 S C G（周辺制御基板 1 5 1 0）について説明する。

【 0 4 7 8 】

[ 7 - 1 . 主制御基板 ]

上記第 1 制御部 M C G のうち、遊技の進行を制御する主制御基板 1 3 1 0 は、図 6 9 に示すように、電源投入時に実行される電源投入時処理を制御するとともに電源投入時から所定時間が経過した後に実行されるとともに遊技動作を制御するメイン制御プログラムなどの各種制御プログラムや各種コマンドを記憶する R O M や一時的にデータを記憶する R A M 等が内蔵されるマイクロプロセッサである主制御 M P U 1 3 1 0 a と、各種検出スイッチからの検出信号が入力される主制御入力回路 1 3 1 0 b と、各種信号を外部の基板等へ出力するための主制御出力回路 1 3 1 0 c と、各種ソレノイドを駆動するための主制御ソレノイド駆動回路 1 3 1 0 d と、予め定めた電圧の停電又は瞬停の兆候を監視する停電監視回路 1 3 1 0 e と、を主として備えている。

【 0 4 7 9 】

主制御 M P U 1 3 1 0 a には、その内蔵されている R A M（以下、「主制御内蔵 R A M」と記載する。）や、その内蔵されている R O M（以下、「主制御内蔵 R O M」と記載する。）のほかに、その動作（システム）を監視するウォッチドックタイマ 1 3 1 0 a f（以下、「主制御内蔵 W D T 1 3 1 0 a f」と記載する。）や不正を防止するための機能等も内蔵されている。

【 0 4 8 0 】

また、主制御 M P U 1 3 1 0 a は、不揮発性の R A M が内蔵されている。この不揮発性の R A M には、主制御 M P U 1 3 1 0 a を製造したメーカーによって個体を識別するためのユニークな符号（世界で 1 つしか存在しない符号）が付された固有の I D コードが予め記憶されている。この一度付された I D コードは、不揮発性の R A M に記憶されるため、外部装置を用いても書き換えることができない。主制御 M P U 1 3 1 0 a は、不揮発性の R A M から I D コードを取り出して参照することができるようになっている。

【 0 4 8 1 】

また、主制御 M P U 1 3 1 0 a は、遊技に関する各種乱数のうち、大当たり遊技状態を発生させるか否かの決定に用いるための大当たり判定用乱数をハードウェアにより更新するハード乱数回路 1 3 1 0 a n（以下、「主制御内蔵ハード乱数回路 1 3 1 0 a n」と記載する。）が内蔵されている。この主制御内蔵ハード乱数回路 1 3 1 0 a n は、予め定めた数

10

20

30

40

50

値範囲（本実施形態では、最小値として値0～最大値として値32767という数値範囲が予め設定されている。）内において乱数を生成し、初期値として予め定めた値が固定されておらず（つまり、初期値が固定されておらず）、主制御MPU1310aがリセットされるごとに異なる値がセットされるように回路構成されている。具体的には、主制御内蔵ハード乱数回路1310anは、主制御MPU1310aがリセットされると、まず、予め定めた数値範囲内における一の値を初期値として、主制御MPU1310aに入力されるクロック信号（後述する主制御水晶発振器から出力されるクロック信号）に基づいて高速に予め定めた数値範囲内における他の値を重複することなく次々に抽出し、予め定めた数値範囲内におけるすべての値を抽出し終わると、再び、予め定めた数値範囲内における一の値を抽出して、主制御MPU1310aに入力されるクロック信号に基づいて高速に予め定めた数値範囲内における他の値を重複することなく次々に抽出する。このような高速な抽選を主制御内蔵ハード乱数回路1310anが繰り返し行い、主制御MPU1310aは、主制御内蔵ハード乱数回路1310anから値を取得する時点における主制御内蔵ハード乱数回路1310anが抽出した値を大当り判定用乱数としてセットするようになっている。

10

#### 【0482】

主制御入力回路1310bは、その各種入力端子に各種検出スイッチからの検出信号がそれぞれ入力された情報を強制的にリセットするためのリセット端子が設けられず、リセット機能を有していない。このため、主制御入力回路1310bは、後述する主制御システムリセットからのシステムリセット信号が入力されない回路として構成されている。つまり、主制御入力回路1310bは、その各種入力端子に入力されている各種検出スイッチからの検出信号に基づく情報が後述する主制御システムリセットによりリセットされないことによって、その情報に基づく各種信号がその各種出力端子から出力される回路として構成されている。

20

#### 【0483】

主制御出力回路1310cは、エミッタ端子がグランド（GND）と接地されたオープンコレクタ出力タイプとして回路構成されており、その各種入力端子に各種信号を外部の基板等へ出力するための各種信号が入力された情報を強制的にリセットするためのリセット端子が設けられるリセット機能を有するリセット機能付き主制御出力回路1310caと、リセット端子が設けられていないリセット機能を有しないリセット機能なし主制御出力回路1310cbと、から構成されている。リセット機能付き主制御出力回路1310caは、後述する主制御システムリセットからのシステムリセット信号が入力される回路として構成されている。つまり、リセット機能付き主制御出力回路1310caは、その各種入力端子に入力されている各種信号を外部の基板等へ出力するための情報が後述する主制御システムリセットによりリセットされることによって、その情報に基づく信号がその各種出力端子から全く出力されない回路として構成されている。これに対して、リセット機能なし主制御出力回路1310cbは、後述する主制御システムリセットからのシステムリセット信号が入力されない回路として構成されている。つまり、リセット機能なし主制御出力回路1310cbは、その各種入力端子に入力されている各種信号を外部の基板等へ出力するための情報が後述する主制御システムリセットによりリセットされないことによって、その情報に基づく信号がその各種出力端子から出力される回路として構成されている。

30

40

#### 【0484】

図60に示した、第一始動口2002に入球した遊技球を検出する第一始動口センサ4002、第二始動口2004に入球した遊技球を検出する第二始動口センサ4004、及び一般入賞口2001に入球した遊技球を検出する一般入賞口センサ4020からの検出信号や停電監視回路1310eからの信号は、主制御入力回路1310bを介して主制御MPU1310aの所定の入力ポートの入力端子に入力されている。また、図60に示した、ゲート部2003を通過した遊技球を検出するゲートセンサ4003、大入賞口2005に入球した遊技球を検出するカウントセンサ4005、及び図9に示した裏ユニット

50

3000に取り付けられて磁石を用いた不正行為を検出する磁気検出センサ4024からの検出信号は、遊技盤5に取り付けられたパネル中継基板4161、そして主制御入力回路1310bを介して主制御MPU1310aの所定の入力ポートの入力端子に入力されている。

【0485】

主制御MPU1310aは、これらの各スイッチからの検出信号に基づいて、その所定の出力ポートの出力端子からリセット機能付き主制御出力回路1310caに駆動信号を出力することにより、リセット機能付き主制御出力回路1310caから主制御ソレノイド駆動回路1310dに制御信号を出力し、主制御ソレノイド駆動回路1310dからパネル中継基板4161を介して始動口ソレノイド2107及びアタッカソレノイド2108に駆動信号を出力したり、その所定の出力ポートの出力端子からリセット機能付き主制御出力回路1310caに駆動信号を出力することにより、リセット機能付き主制御出力回路1310caからパネル中継基板4161、そして機能表示ユニット1400を介して第一特別図柄表示器1403、第二特別図柄表示器1405、第一特別保留数表示器1404、第二特別保留数表示器1406、普通図柄表示器1402、状態表示器1401、及びラウンド表示器1407に駆動信号を出力したりする。

【0486】

また、主制御MPU1310aは、その所定の出力ポートの出力端子からリセット機能付き主制御出力回路1310caに遊技に関する各種情報（遊技情報）を出力することにより、リセット機能付き主制御出力回路1310caから払出制御基板951に遊技に関する各種情報（遊技情報）を出力したり、その所定の出力ポートの出力端子からリセット機能付き主制御出力回路1310caに信号（停電クリア信号）を出力することにより、リセット機能付き主制御出力回路1310caから停電監視回路1310eに信号（停電クリア信号）を出力したりする。

【0487】

なお、本実施形態において、第一始動口センサ4002、第二始動口センサ4004、ゲートセンサ4003、及びカウントセンサ4005には、非接触タイプの電磁式の近接スイッチを用いているのに対して、一般入賞口センサ4020、4020には、接触タイプのON/OFF動作式のメカニカルスイッチを用いている。これは、遊技球が第一始動口2002や第二始動口2004に頻繁に入球するし、ゲート部2003を頻繁に通過するため、第一始動口センサ4002、第二始動口センサ4004、及びゲートセンサ4003による遊技球の検出も頻繁に発生する。このため、第一始動口センサ4002、第二始動口センサ4004、及びゲートセンサ4003には、寿命の長い近接スイッチを用いている。また、遊技者にとって有利となる大当り遊技状態が発生すると、大入賞口2005が開放されて遊技球が頻繁に入球するため、カウントセンサ4005による遊技球の検出も頻繁に発生する。このため、カウントセンサ4005にも、寿命の長い近接スイッチを用いている。これに対して、遊技球が頻繁に入球しない一般入賞口2001、2201には、一般入賞口センサ4020、4020による検出も頻繁に発生しない。このため、一般入賞口センサ4020、4020には、近接スイッチより寿命が短いメカニカルスイッチを用いている。

【0488】

また、主制御MPU1310aは、その所定のシリアル出力ポートの出力端子からリセット機能なし主制御出力回路1310cbに払い出しに関する各種コマンドをシリアルデータとして送信することにより、リセット機能なし主制御出力回路1310cbから払出制御基板951に各種コマンドをシリアルデータとして送信する。払出制御基板951は、主制御基板1310からの各種コマンドをシリアルデータとして正常受信完了すると、その旨を伝える信号（払主ACK信号）を主制御基板1310に出力する。この信号（払主ACK信号）が主制御入力回路1310bを介して主制御MPU1310aの所定の入力ポートの入力端子に入力されるようになっている。

【0489】

50

また、主制御MPU1310aは、払出制御基板951からのパチンコ機1の状態に関する各種コマンドをシリアルデータとして主制御入力回路1310bで受信することにより、主制御入力回路1310bからその所定のシリアル入力ポートの入力端子で各種コマンドをシリアルデータとして受信する。主制御MPU1310aは、払出制御基板951からの各種コマンドをシリアルデータとして正常受信完了すると、その旨を伝える信号（主払ACK信号）を、その所定の出力ポートの出力端子からリセット機能付き主制御出力回路1310caに出力し、リセット機能付き主制御出力回路1310caから払出制御基板951に信号（主払ACK信号）を出力する。

#### 【0490】

また、主制御MPU1310aは、その所定のシリアル出力ポートの出力端子からリセット機能なし主制御出力回路1310cbに遊技演出の制御に関する各種コマンド及びパチンコ機1の状態に関する各種コマンドをシリアルデータとして送信することにより、リセット機能なし主制御出力回路1310cbから周辺制御基板1510に各種コマンドをシリアルデータとして送信する。

#### 【0491】

ここで、周辺制御基板1510へ各種コマンドをシリアルデータとして送信する主周シリアル送信ポートについて簡単に説明する。主制御MPU1310aは、主制御CPUコア1310aaを中心として構成されており、主制御内蔵RAMのほかに、主制御各種シリアルI/Oポートの1つである主周シリアル送信ポート1310ae等がバス1310ahを介して回路接続されている（図79を参照）。主周シリアル送信ポート1310aeは、周辺制御基板1510へ各種コマンドを主周シリアルデータとして送信するものであり、送信シフトレジスタ1310aea、送信バッファレジスタ1310aeb、シリアル管理部1310aec等を主として構成されている（図79を参照）。主制御CPUコア1310aaは、コマンドを送信バッファレジスタ1310aebにセットして送信開始信号をシリアル管理部1310aecに出力すると、このシリアル管理部1310aecが送信バッファレジスタ1310aebにセットされたコマンドを送信バッファレジスタ1310aebから送信シフトレジスタ1310aeaに転送して主周シリアルデータとして周辺制御基板1510に送信開始する。本実施形態では、送信バッファレジスタ1310aebの記憶容量として32バイトを有している。主制御CPUコア1310aaは、送信バッファレジスタ1310aebに複数のコマンドをセットした後にシリアル管理部1310aecに送信開始信号を出力することによって複数のコマンドを連続的に周辺制御基板1510に送信している。

#### 【0492】

なお、主制御基板1310に各種電圧を供給する電源基板931は、電源遮断時にでも所定時間、主制御基板1310に電力を供給するためのバックアップ電源としての電気二重層キャパシタ（以下、単に「キャパシタ」と記載する。）BC0（図75を参照）を備えている。このキャパシタBC0により主制御MPU1310aは、電源遮断時にでも電源断時処理において各種情報を主制御内蔵RAMに記憶することができるようになっている。主制御内蔵RAMに記憶される各種情報は、電源投入時から予め定めた期間内に後述する払出制御基板951の操作スイッチ954が操作されると、操作スイッチ954からの操作信号（RAMクリア信号）が払出制御基板951から出力され、主制御入力回路1310bを介して、主制御MPU1310aの所定の入力ポートの入力端子に入力され、これを契機として、主制御MPU1310aによって主制御内蔵RAMから完全に消去（クリア）されるようになっている。

#### 【0493】

##### [7-2. 払出制御基板]

上記第1制御部MCGのうち、遊技球の払い出し等を制御する払出制御基板951は、図70に示すように、払い出しに関する各種制御を行う払出制御部952と、各種機能を兼用する操作スイッチ954と、パチンコ機1の状態を表示するエラーLED表示器860bと、を備えている。また、RAMクリアスイッチとしての機能を兼ね備える操作スイ

10

20

30

40

50

ツチ 9 5 4 は、操作されることによって出力された検出信号に基づいて、主制御 M P U 1 3 1 0 a に内蔵されている R A M (以下、「主制御内蔵 R A M」と記載する。)に記憶された情報を完全に消去するための R A M クリア信号を出力する。

【 0 4 9 4 】

[ 7 - 2 - 1 . 払出制御部 ]

払い出しに関する各種制御を行う払出制御部 9 5 2 は、図 7 0 に示すように、電源投入時に実行される電源投入時処理を制御するとともに電源投入時から所定時間が経過した後 10  
に実行される遊技媒体の払出動作を制御する払出制御プログラムを含む各種制御プログラムや各種コマンドを記憶する R O M や一時的にデータを記憶する R A M 等が内蔵されるマイクロプロセッサである払出制御 M P U 9 5 2 a と、払い出しに関する各種検出スイッチからの検出信号が入力される払出制御入力回路 9 5 2 b と、各種信号を外部の基板等へ出力するための払出制御出力回路 9 5 2 c と、払出装置 8 3 0 の払出モータ 8 3 4 に駆動信号を出力するための払出モータ駆動回路 9 5 2 d と、C R ユニット 6 との各種信号をやり取りするための C R ユニット入出力回路 9 5 2 e と、を備えている。払出制御 M P U 9 5 2 a には、その内蔵されている R A M (以下、「払出制御内蔵 R A M」と記載する。)や、その内蔵されている R O M (以下、「払出制御内蔵 R O M」と記載する。)のほかに、その動作(システム)を監視するウォッチドックタイマや不正を防止するための機能等も内蔵されている。

【 0 4 9 5 】

払出制御プログラムは、払出制御 M P U 9 5 2 a の制御によって、主制御基板 1 3 1 0 からの遊技に関する各種情報(遊技情報)及び払い出しに関する各種コマンドをそれぞれ 20  
払出制御入力回路 9 5 2 b を介して主払シリアルデータ受信信号としてシリアル方式でシリアルデータを受信する。また、払出制御プログラムは、遊技球の払出動作にエラーが発生したことを契機として枠状態 1 コマンド(第 1 のエラー発生コマンドに相当)を生成したり、エラー解除部としての操作スイッチ 9 5 4 の操作信号(検出信号)に基づいて 1 6 ビット(2 バイト)のエラー解除ナビコマンド(第 1 のエラー解除コマンドに相当)を作成し、これらエラー発生コマンド及びエラー解除ナビコマンドをそれぞれ、払主シリアルデータ送信信号としてシリアル方式のシリアルデータとして、払出制御 I / O ポート 9 5 2 b を介して主制御基板 1 3 1 0 の受信ポートに対して出力する(コマンド送信手段)。また、この払出制御プログラムは、電源投入時から所定時間が経過した後、即ち、払出制 30  
御部メイン処理が実行されたり払出制御部タイマ割り込み処理が実行されて払出制御が開始された後に、その払出動作に関してエラーが発生した場合、操作スイッチ 9 5 4 の操作に伴って発生した検出信号に基づいて当該エラーを解除するとともに当該エラーに応じた警告情報の出力などを停止させる(エラー解除制御手段)。

【 0 4 9 6 】

また、この払出制御プログラムは、扉枠開放スイッチ 6 1 8 からその開放操作に伴う検出信号(扉枠開放検出信号)が入力されると扉枠開放コマンドの(第 1 の扉開放コマンド)を出力するとともに、本体枠開放スイッチ 6 1 9 からその開放操作に伴う検出信号(本体枠開放検出信号)が入力されると本体枠開放コマンド(第 1 の本体枠開放コマンド)を出力する。一方、また、この払出制御プログラムは、扉枠開放スイッチ 6 1 8 からその閉鎖 40  
操作に伴う検出信号(扉枠閉鎖検出信号)が入力されると扉枠閉鎖コマンド(第 1 の扉枠閉鎖コマンド)のを出力するとともに、本体枠開放スイッチ 6 1 9 からその閉鎖操作に伴う検出信号(本体枠閉鎖検出信号)が入力されると本体枠閉鎖コマンド(第 1 の本体枠閉鎖コマンド)を出力する。

【 0 4 9 7 】

払出制御入力回路 9 5 2 b は、その各種入力端子に各種検出スイッチからの検出信号がそれぞれ入力された情報を強制的にリセットするためのリセット端子が設けられず、リセット機能を有していない。このため、払出制御入力回路 9 5 2 b は、後述する払出制御システムリセットからのシステムリセット信号が入力されない回路として構成されている。つまり、払出制御入力回路 9 5 2 b は、その各種入力端子に入力されている各種検出スイ 50

タッチからの検出信号に基づく情報が後述する払出制御システムリセットによりリセットされないことによって、その情報に基づく各種信号がその各種出力端子から出力される回路として構成されている。

【0498】

払出制御出力回路952cは、エミッタ端子がグランド(GND)と接地されたオープンコレクタ出力タイプとして回路構成されており、その各種入力端子に各種信号を外部の基板等へ出力するための各種信号が入力された情報を強制的にリセットするためのリセット端子が設けられるリセット機能を有するリセット機能付き払出制御出力回路952caと、リセット端子が設けられていないリセット機能を有しないリセット機能なし払出制御出力回路952cbと、から構成されている。リセット機能付き払出制御出力回路952caは、後述する払出制御システムリセットからのシステムリセット信号が入力される回路として構成されている。つまり、リセット機能付き払出制御出力回路952caは、その各種入力端子に入力されている各種信号を外部の基板等へ出力するための情報が後述する払出制御システムリセットによりリセットされることによって、その情報に基づく信号がその各種出力端子から全く出力されない回路として構成されている。これに対して、リセット機能なし払出制御出力回路952cbは、後述する払出制御システムリセットからのシステムリセット信号が入力されない回路として構成されている。つまり、リセット機能なし払出制御出力回路952cbは、その各種入力端子に入力されている各種信号を外部の基板等へ出力するための情報が後述する払出制御システムリセットによりリセットされないことによって、その情報に基づく信号がその各種出力端子から出力される回路として構成されている。

【0499】

払出ユニット800の球誘導ユニット820の供給通路内の遊技球の球切れを検知する球切れ検知センサ827、及び払出装置830の払出出口831b、832bから放出される遊技球を検知する払出検知センサ842、払出羽根839の回転を検知する羽根回転検知センサ840からの検出信号は、払出制御入力回路952bを介して払出制御MPU952aの所定の入力ポートの入力端子に入力されている。なお、後述の説明上、羽根回転検知センサ840を、この明細書において単に回転検知センサ840ということにする。

【0500】

また、本体枠4に対する扉枠3の開放を検出する扉枠開放スイッチ618、及び外枠2に対する本体枠4の開放を検出する本体枠開放スイッチ619からの検出信号は、払出制御入力回路952bを介して払出制御MPU952aの所定の入力ポートの入力端子に入力されている。

【0501】

また、図1に示したファールカバーユニット270の収容空間が貯留された遊技球で満タンであるか否かを検出する満タン検知センサ279からの検出信号は、まずハンドル中継端子板315、電源基板931、そして払出制御入力回路952bを介して払出制御MPU952aの所定の入力ポートの入力端子に入力されている。

【0502】

払出制御MPU952aは、主制御基板1310からの払い出しに関する各種コマンドを、払出制御入力回路952bを介して、そのシリアル入力ポートの入力端子でシリアルデータ方式で受信したり、操作スイッチ954の操作信号(検出信号)を払出制御入力回路952bを介して主制御基板1310に対して出力する。払出制御MPU952aは、主制御基板1310からの各種コマンドをシリアルデータとして正常受信完了すると、その旨を伝える信号(払主ACK信号)を、その所定の出力ポートの出力端子からリセット機能付き払出制御出力回路952caに出力することにより、リセット機能付き払出制御出力回路952caから主制御基板1310に信号(払主ACK信号)を出力する。

【0503】

また、払出制御MPU952aは、そのシリアル出力ポートの出力端子から、パチンコ

機 1 の状態を示すための各種コマンドをシリアルデータとしてリセット機能なし払出制御出力回路 9 5 2 c b に送信することにより、リセット機能なし払出制御出力回路 9 5 2 c b から主制御基板 1 3 1 0 に各種コマンドをシリアルデータとして送信する。

主制御基板 1 3 1 0 は、払出制御基板 9 5 1 からの各種コマンドをシリアルデータとして正常受信完了すると、その旨を伝える信号（主払 A C K 信号）を払出制御基板 9 5 1 に出力する。この信号（主払 A C K 信号）が払出制御入力回路 9 5 2 b を介して払出制御 M P U 9 5 2 a の所定の入力ポートの入力端子に入力されるようになっている。

#### 【 0 5 0 4 】

また、払出制御 M P U 9 5 2 a は、その所定の出力ポートの出力端子から、払出モータ 8 3 4 を駆動するための駆動信号をリセット機能付き払出制御出力回路 9 5 2 c a に出力することにより、リセット機能付き払出制御出力回路 9 5 2 c a から駆動信号を払出モータ駆動回路 9 5 2 d に出力し、払出モータ駆動回路 9 5 2 d から駆動信号を払出モータ 8 3 4 に出力したり、その所定の出力ポートの出力端子から、パチンコ機 1 の状態をエラー L E D 表示器 8 6 0 b に表示するための駆動信号をリセット機能付き払出制御出力回路 9 5 2 c a に出力することにより、リセット機能付き払出制御出力回路 9 5 2 c a から駆動信号をエラー L E D 表示器 8 6 0 b に出力したりする。

#### 【 0 5 0 5 】

エラー L E D 表示器 8 6 0 b は、セグメント表示器であり、英数字や図形等を表示してパチンコ機 1 の状態を表示している。エラー L E D 表示器 8 6 0 b が表示して報知する内容としては、次のようなものがある。例えば、図形「 - 」が表示されているときには「正常」である旨を報知し、数字「 0 」が表示されているときには「接続異常」である旨（具体的には、主制御基板 1 3 1 0 と払出制御基板 9 5 1 との基板間において電気的な接続に異常が生じている旨）を報知し、数字「 1 」が表示されているときには「球切れ」である旨（具体的には、球切れ検知センサ 8 2 7 からの検出信号に基づいて払出装置 8 3 0 の供給通路内に遊技球がない旨）を報知し、数字「 2 」が表示されているときには「球がみ」である旨（具体的には、回転検知センサ 8 4 0 からの検出信号に基づいて払出装置 8 3 0 の供給通路と連通する振分空間の入り口において払出回転体と遊技球とがその入り口近傍でかみ合っ払出回転体が回転困難となっている旨）を報知し、数字「 3 」が表示されているときには「払出検知センサエラー」である旨（具体的には、払出検知センサ 8 4 2 からの検出信号に基づいて払出検知センサ 8 4 2 に不具合が生じている旨）を報知し、数字「 5 」が表示されているときには「リトライエラー」である旨（具体的には、払い出し動作のリトライ回数が予め設定された上限値に達した旨）を報知し、数字「 6 」が表示されているときには「満タン」である旨（具体的には、満タン検知センサ 2 7 9 からの検出信号に基づいてファールカバーユニット 2 7 0 の収容空間が貯留された遊技球で満タンである旨）を報知し、数字「 7 」が表示されているときには「 C R 未接続」である旨（払出制御基板 9 5 1 から C R ユニット 6 までに亘るいずれかにおいて電気的な接続が切断されている旨）を報知し、数字「 9 」が表示されているときには「ストック中（賞球ストック（未払出）あり）」である旨（具体的には、まだ払い出していない遊技球の球数が予め定めた球数に達している旨）を報知している。

#### 【 0 5 0 6 】

また、払出制御 M P U 9 5 2 a は、その所定の出力ポートの出力端子から、実際に払い出した遊技球の球数等をリセット機能付き払出制御出力回路 9 5 2 c a に出力することにより、リセット機能付き払出制御出力回路 9 5 2 c a から図示しない抵抗を介して外部端子板 7 8 4 に実際に払い出した遊技球の球数等を出力したりする。

#### 【 0 5 0 7 】

また、払出制御基板 9 5 1 は、主制御基板 1 3 1 0 からの遊技に関する各種情報（遊技情報）を図示しない抵抗を介して外部端子板 7 8 4 に出力している。外部端子板 7 8 4 は、図示しない複数のフォトカプラ（赤外 L E D とフォト I C とが内蔵されて構成されている。）が設けられており、これらの複数のフォトカプラを介して、遊技場（ホール）に設置されたホールコンピュータに遊技球の球数等及び各種情報（遊技情報、遊技球の払出動

作に関するエラー内容或いはエラーがあった旨)をそれぞれ伝えるようになっている。  
外部端子板 784 とホールコンピュータとは、複数のフォトプラにより電氣的に絶縁された状態となっており、パチンコ機 1 の外部端子板 784 を経由してホールコンピュータへ異常な電圧が印加されてホールコンピュータが誤動作したり故障したりしないようになっているし、ホールコンピュータからパチンコ機 1 の外部端子板 784 を経由して遊技を進行する主制御基板 1310 や払出等を制御する払出制御基板 951 に異常な電圧が印加されて誤動作したり故障したりしないようになっている。ホールコンピュータは、パチンコ機 1 が払い出した遊技球の球数等やパチンコ機 1 の遊技情報を把握することにより遊技者の遊技を監視している。

#### 【0508】

球貸ボタン 328 からの遊技球の球貸要求信号、及び返却ボタン 329 からのプリペイドカードの返却要求信号は、まず度数表示板 365、主扉中継端子板 880、そして遊技球等貸出装置接続端子板 869 を介して CR ユニット 6 に入力されるようになっている。CR ユニット 6 は、球貸要求信号に従って貸し出す遊技球の球数を指定した信号を、遊技球等貸出装置接続端子板 869 を介して払出制御基板 951 にシリアル方式で送信し、この信号が CR ユニット入出力回路 952 e を介して払出制御 MPU 952 a の所定の入力ポートの入力端子に入力されるようになっている。また、CR ユニット 6 は、貸し出した遊技球の球数に応じて挿入されたプリペイドカードの残度を更新するとともに、その残度を球貸返却表示部 330 に表示するための信号を、遊技球等貸出装置接続端子板 869、主扉中継端子板 880、そして度数表示板 365 に出力し、この信号が球貸返却表示部 330 に入力されるようになっている。また、球貸返却表示部 330 に隣接する CR ユニットのランプ 365 d は、CR ユニット 6 からの供給電圧が遊技球等貸出装置接続端子板 869 そして主扉中継端子板 880 を介して入力されるようになっている。

#### 【0509】

なお、払出制御基板 951 に各種電圧を供給する電源基板 931 は、電源遮断時にでも所定時間、払出制御基板 951 に電力を供給するためのバックアップ電源としてのキャパシタ BC1 (図 75 を参照) を備えている。このキャパシタ BC1 により払出制御 MPU 952 a は、電源遮断時にでも電源断時処理において各種情報を払出制御内蔵 RAM (払出記憶部) に記憶することができるようになっている。払出制御内蔵 RAM に記憶される各種情報は、電源投入時から予め定めた期間内に操作スイッチ 954 が操作されると、その操作信号が払出制御入力回路 952 b を介して、払出制御 MPU 952 a の所定の入力ポートの入力端子に入力され、払出制御 MPU 952 a は払出制御内蔵 RAM に記憶された情報を完全に消去するための RAM クリア信号として判断し、これを契機として、払出制御 MPU 952 a によって払出制御内蔵 RAM から完全に消去 (クリア) されるようになっている。この操作信号 (RAM クリア信号) は、リセット機能なし払出制御出力回路 952 c b に出力され、リセット機能なし払出制御出力回路 952 c b から主制御基板 1310 に出力されるようになっている。

#### 【0510】

##### [ 7 - 2 - 2 . 遊技球等貸出装置接続端子板との各種信号のやり取り ]

ここで、払出制御部 952 と CR ユニット 6 とにおける各種信号のやり取り、及び CR ユニット 6 と度数表示板 365 とにおける各種信号のやり取りについて、図 71 に基づいて説明する。遊技球等貸出装置接続端子板 869 は、図 71 に示すように、CR ユニット 6 と払出制御基板 951 との基板間の電氣的な接続を中継するほかに、CR ユニット 6 と度数表示板 365 との基板間の電氣的な接続も中継している (正確には、遊技球等貸出装置接続端子板 869 は、主扉中継端子板 880 を介して度数表示板 365 と電氣的に接続されており、CR ユニット 6 と遊技球等貸出装置接続端子板 869 とが電氣的に接続され、遊技球等貸出装置接続端子板 869 と主扉中継端子板 880 とが電氣的に接続され、そして主扉中継端子板 880 と度数表示板 365 とが電氣的に接続されている)。CR ユニット 6 と遊技球等貸出装置接続端子板 869 との基板間、遊技球等貸出装置接続端子板 869 と払出制御基板 951 との基板間、遊技球等貸出装置接続端子板 869 と主扉中継端

10

20

30

40

50



基板 880 との基板間、及び遊技球等貸出装置接続端子板 869 と度数表示板 365 との基板間は、各配線（ハーネス）によって電氣的にそれぞれ接続されている。また、電源基板 931 からの後述する AC 24V が遊技球等貸出装置接続端子板 869 を介して CR ユニット 6 に供給されている。CR ユニット 6 は、この供給された AC 24V から所定電圧 VL（本実施形態では、直流 + 12V（DC + 12V、以下「+ 12V」記載する。））を、内蔵する図示しない電圧作成回路により作成してグラウンド LG とともに、遊技球等貸出装置接続端子板 869 を介して払出制御基板 951 に供給する一方、遊技球等貸出装置接続端子板 869 を介して主扉中継端子板 880 を介して度数表示板 365 に供給している。

#### 【0511】

度数表示板 365 は、その部品面に、の球貸ボタン 328 と対応する位置に押ボタンスイッチである球貸ボタン 328 が実装され、貸球ユニット 360 の返却ボタン 329 と対応する位置に押ボタンスイッチである返却ボタン 329 が実装され、貸球ユニット 360 の貸出残表示部 363 と対応する位置にセグメント表示器である球貸返却表示部 330 が実装されている。

#### 【0512】

球貸ボタン 328 及び返却ボタン 329 は、CR ユニット 6 からのグラウンド LG が遊技球等貸出装置接続端子板 869 を介して主扉中継端子板 880 を介して電氣的に接続されている。球貸ボタン 328 は、球貸ボタン 328 が押圧操作されると、球貸ボタン 328 のスイッチが入り（ON し）、球貸ボタン 328 からの球貸操作信号 TDS が主扉中継端子板 880 を介して遊技球等貸出装置接続端子板 869 を介して CR ユニット 6 に入力されるようになっている。返却ボタン 329 は、返却ボタン 329 が押圧操作されると、返却ボタン 329 のスイッチが入り（ON し）、返却ボタン 329 からの返却操作信号 RES が主扉中継端子板 880 を介して遊技球等貸出装置接続端子板 869 を介して CR ユニット 6 に入力されるようになっている。

#### 【0513】

球貸返却表示部 330 は、セグメント表示器が 3 個一列に並設されたものであり、これら 3 桁のセグメント表示器のうち 1 桁のセグメント表示器ずつ順次駆動する、いわゆるダイナミック点灯方式によって 3 桁のセグメント表示器が点灯制御されるようになっている。このような点灯制御によって、球貸返却表示部 330 は、CR ユニット 6 に挿入されたプリペイドカードの残額を表示したり、CR ユニット 6 のエラーを表示したりする。球貸返却表示部 330 は、3 桁のセグメント表示器のうち 1 桁のセグメント表示器を指定するためのデジット信号 DG0 ~ DG2（計 3 本の信号）と、この指定した 1 桁のセグメント表示器を点灯させて表示させる内容を指定するためのセグメント駆動信号 SEG-A ~ SEG-G（計 7 本の信号）と、が CR ユニット 6 から遊技球等貸出装置接続端子板 869 を介して主扉中継端子板 880 を介して入力されると、この入力された、デジット信号 DG0 ~ DG2 及びセグメント駆動信号 SEG-A ~ SEG-G に従って 1 桁のセグメント表示器が順次発光され、これらの 3 桁のセグメント表示器の発光による内容が貸出残表示部 363 を通して視認することができるようになっている。

#### 【0514】

なお、球貸返却表示部 330 に隣接して CR ユニットランプ 365 d が度数表示板 365 に実装されている。この CR ユニットランプ 365 d は、CR ユニット 6 からの所定電圧 VL が遊技球等貸出装置接続端子板 869 を介して主扉中継端子板 880 を介して入力されている。所定電圧 VL は、CR ユニットランプ 365 d を介して遊技球等貸出装置接続端子板 869 に実装された電流制限抵抗を通過して球貸可能信号 TDL として CR ユニット 6 に入力されている。CR ユニット 6 は、内蔵する電圧作成回路で電源基板 931 から供給された AC 24V から所定電圧 VL を作成しており、球貸ボタン 328 及び返却ボタン 329 が有効である球貸可能な状態である場合には球貸可能信号 TDL の論理を制御して CR ユニットランプ 365 d を発光させ、この発光が貸出残表示部 363 を通して視認することができるようになっている。また、セグメント駆動信号 SEG-A ~ SEG-G は

10

20

30

40

50

、遊技球等貸出装置接続端子板 8 6 9 に実装された電流制限抵抗を通過して球貸返却表示部 3 3 0 に入力されている。

【 0 5 1 5 】

C R ユニット 6 は、球貸ボタン 3 2 8 が押圧操作されて球貸ボタン 3 2 8 からの球貸操作信号 T D S が度数表示板 3 6 5 から主扉中継端子板 8 8 0 そして遊技球等貸出装置接続端子板 8 6 9 を介して入力されると、貸球要求信号である B R D Y を、遊技球等貸出装置接続端子板 8 6 9 を介して、払出制御基板 9 5 1 (払出制御 M P U 9 5 2 a) に出力するようになっている。そして C R ユニット 6 は、1 回の払出動作で所定の貸球数 (本実施形態では、2 5 球であり、金額として 1 0 0 円に相当する。) を払い出すための 1 回の払出動作開始要求信号である B R Q を、遊技球等貸出装置接続端子板 8 6 9 を介して、払出制御基板 9 5 1 (払出制御 M P U 9 5 2 a) に出力するようになっている。B R D Y 及び B R Q が入力される払出制御基板 9 5 1 (払出制御 M P U 9 5 2 a) は、1 回の払出動作を開始した旨又は終了した旨を伝えるための信号である E X S を、遊技球等貸出装置接続端子板 8 6 9 を介して、C R ユニット 6 に出力したり、貸球を払い出すための払出動作が可能である旨又は不可能である旨を伝えるための信号である P R D Y を、遊技球等貸出装置接続端子板 8 6 9 を介して、C R ユニット 6 に出力したりする。なお、例えば、球貸ボタン 3 2 8 が押圧操作されると、2 0 0 円分の遊技球が払い出されるように、ホールの店員等が C R ユニット 6 に予め設定している場合には、1 回の払出動作が連続して 2 回行われるようになっており、1 0 0 円分の 2 5 球が払い出されると、続けて 1 0 0 円分の 2 5 球が払い出され、計 2 0 0 円分の 5 0 球が払い出されることとなる。

【 0 5 1 6 】

C R ユニット 6 は、返却ボタン 3 2 9 が押圧操作されて返却ボタン 3 2 9 からの返却操作信号 R E S が度数表示板 3 6 5 から主扉中継端子板 8 8 0 そして遊技球等貸出装置接続端子板 8 6 9 を介して入力されると、プリペイドカードを図示しない挿入口から排出して返却するようになっている。この返却されたプリペイドカードは、球貸ボタン 3 2 8 が押圧操作された結果、払い出された遊技球の球数に相当する金額が減算された残額が記憶されている。

【 0 5 1 7 】

[ 7 - 3 . 電源基板 9 3 1 ]

次に、上記第 1 制御部 M C G のうち、電源基板 9 3 1 について簡単に説明する。電源基板 9 3 1 は、パチンコ島設備から供給され交流 2 4 ボルト ( A C 2 4 V ) を電氣的に接続したり、電氣的に遮断したりすることができる電源スイッチ 9 3 4 と、各種電源を生成する電源制御部 9 3 5 と、図 5 に示した打球発射装置 6 5 0 の発射ソレノイド 6 8 2 による発射制御及び図 1 に示した球送りユニット 2 5 0 の球送ソレノイド 2 5 5 による球送制御を行う発射制御部 9 5 3 と、を備えている。

【 0 5 1 8 】

[ 7 - 3 - 1 . 電源制御部 ]

電源制御部 9 3 5 は、電源スイッチ 9 3 4 が操作されてパチンコ島設備から供給される交流 2 4 ボルト ( A C 2 4 V ) を整流する同期整流回路 9 3 5 a と、同期整流回路 9 3 5 a で整流された電力の力率を改善する力率改善回路 9 3 5 b と、力率改善回路 9 3 5 b で力率が改善された電力を平滑化する平滑化回路 9 3 5 c と、平滑化回路 9 3 5 c で平滑化された電力から各種基板に供給するための各種直流電源を作成する電源作成回路 9 3 5 d と、を備えている。

【 0 5 1 9 】

[ 7 - 3 - 2 . 発射制御部 ]

発射ソレノイド 6 8 2 による発射制御と、球送ソレノイド 2 5 5 による球送制御と、を行う発射制御部 9 5 3 は、発射制御回路 9 5 3 a を主として構成されている。発射制御回路 9 5 3 a は、ハンドル 3 0 2 の回転位置に応じて遊技球を遊技領域 5 a に向かって打ち出す強度 (発射強度) を電氣的に調節するハンドル回転検知センサ 3 0 7 からの操作信号と、ハンドル 3 0 2 に手のひらや指が触れているか否かを検出するハンドルタッチセンサ

310からの検出信号と、遊技者の意志によって遊技球の打ち出し（発射）を強制的に停止するか否かを検出する単発ボタン操作センサ312からの検出信号と、がハンドル中継端子板315を介して、入力されている。また、発射制御回路953aは、CRユニット6と遊技球等貸出装置接続端子板869とが電氣的に接続されると、その旨を伝えるCR接続信号が払出制御基板951を介して入力されている。

#### 【0520】

発射制御回路953aは、ハンドル回転検知センサ307からの操作信号に基づいて遊技球を遊技領域5aに向かって打ち出す（発射する）ための駆動電流を調整して発射ソレノイド682に出力する制御を行っている一方、ハンドル中継端子板315を介して球送ソレノイド255に一定電流を出力することにより球送りユニット250の球送部材が皿ユニット320の上皿321に貯留された遊技球を1球受け入れ、球送部材が受け入れた遊技球を打球発射装置650側へ送る制御を行っている。

10

#### 【0521】

##### [7-4. 周辺制御基板]

こうした第1制御部MCGに対し、上記第2制御部SCGのうちの周辺制御基板1510では、図72に示すように、主制御基板1310からの各種コマンドに基づいて演出制御を行い、かつ、図19に示す扉枠側演出表示装置460の表示領域の描画を行う演出表示駆動基板4450と制御コマンドや各種情報（各種データ）をやり取りする周辺制御部1511と、遊技盤側演出表示装置1600及び扉枠側演出表示装置460の描画制御を行う一方、下部スピーカ921及び上部スピーカ573から流れる音楽や効果音等の音制御を行う液晶表示制御部1512と、年月日を特定するカレンダー情報と時分秒を特定する時刻情報とを保持するリアルタイムクロック（以下、「RTC」と記載する。）制御部4165と、下部スピーカ921及び上部スピーカ573から流れる音楽や効果音等の音量をつまみ部を回動操作することにより調節する音量調整ボリューム1510aと、を備えている。

20

#### 【0522】

##### [7-4-1. 周辺制御部]

演出制御を行う周辺制御部1511は、図72に示すように、マイクロプロセッサとしての周辺制御MPU1511aと、電源投入時に実行される電源投入時処理を制御するとともに電源投入時から所定時間が経過した後に実行されるとともに演出動作を制御するサブ制御プログラムなどの各種制御プログラム、各種データ、各種制御データ及び各種スケジュールデータを記憶する周辺制御ROM1511bと、後述する液晶表示制御部1512の音源内蔵VDP1512aからのVblank信号が入力されるごとに実行される周辺制御部定常処理をまたいで継続される各種情報（例えば、遊技盤側演出表示装置1600に描画する画面を規定するスケジュールデータや各種LED等の発光態様を規定するスケジュールデータなどを管理するための情報など）を記憶する周辺制御RAM1511cと、日をまたいで継続される各種情報（例えば、大当り遊技状態が発生した履歴を管理するための情報や特別な演出フラグの管理するための情報など）を記憶する周辺制御SRAM1511dと、周辺制御MPU1511aが正常に動作しているか否かを監視するための周辺制御外部ウォッチドックタイマ1511e（以下、「周辺制御外部WDT1511e」と記載する。）と、を備えている。

30

40

#### 【0523】

周辺制御RAM1511cは、瞬停が発生して電力がすぐ復帰する程度の時間しか記憶された内容を保持することができず、電力が長時間遮断された状態（長時間の電断が発生した場合）ではその内容を失うのに対して、周辺制御SRAM1511dは、電源基板931に設けられた図示しない大容量の電解コンデンサ（以下、「SRAM用電解コンデンサ」と記載する。）によりバックアップ電源が供給されることにより、記憶された内容を50時間程度、保持することができるようになっている。電源基板931にSRAM用電解コンデンサが設けられることにより、遊技盤5をパチンコ機1から取り外した場合には、周辺制御SRAM1511dにバックアップ電源が供給されなくなるため、周辺制御S

50

R A M 1 5 1 1 d は、記憶された内容を保持することができなくなってその内容を失う。

【 0 5 2 4 】

周辺制御外部 W D T 1 5 1 1 e は、周辺制御 M P U 1 5 1 1 a のシステムが暴走していないかを監視するためのタイマであり、このタイマがタイマアップすると、ハードウェア的にリセットをかけるようになっている。つまり、周辺制御 M P U 1 5 1 1 a は、一定期間内（タイマがタイマアップするまで）に周辺制御外部 W D T 1 5 1 1 e のタイマをクリアするクリア信号を周辺制御外部 W D T 1 5 1 1 e に出力しないときには、リセットがかかることとなる。周辺制御 M P U 1 5 1 1 a は、一定期間内にクリア信号を周辺制御外部 W D T 1 5 1 1 e に出力するときには、周辺制御外部 W D T 1 5 1 1 e のタイマカウントを再スタートさせることができるため、リセットがかからない。

10

【 0 5 2 5 】

周辺制御 M P U 1 5 1 1 a は、パラレル I / O ポート、シリアル I / O ポート等を複数内蔵しており、主制御基板 1 3 1 0 からの各種コマンドを受信すると、この各種コマンドに基づいて、遊技盤 5 の各装飾基板に設けた複数の L E D 等への点灯信号、点滅信号又は階調点灯信号を出力するための遊技盤側発光データをランプ駆動基板用シリアル I / O ポートから図示しない周辺制御出力回路を介してランプ駆動基板 4 1 7 0 に送信したり、遊技盤 5 に設けた各種可動体を作動させるモータやソレノイド等の電気的駆動源への駆動信号を出力するための遊技盤側モータ駆動データをモータ駆動基板用シリアル I / O ポートから周辺制御出力回路を介してモータ駆動基板 4 1 8 0 に送信したり、扉枠 3 に設けたダイヤル駆動モータ 4 1 4 等の電気的駆動源への駆動信号を出力するための扉側モータ駆動データを枠装飾駆動アンプ基板モータ用シリアル I / O ポートから周辺制御出力回路、枠周辺中継端子板 8 6 8、そして周辺扉中継端子板 8 8 2 を介して枠装飾駆動アンプ基板 1 9 4 に送信したり、扉枠 3 の各装飾基板に設けた複数の L E D 等への点灯信号、点滅信号又は階調点灯信号を出力するための扉側発光データを枠装飾駆動アンプ基板 L E D 用シリアル I / O ポートから周辺制御出力回路、枠周辺中継端子板 8 6 8、そして周辺扉中継端子板 8 8 2 を介して枠装飾駆動アンプ基板 1 9 4 に送信したりする。

20

【 0 5 2 6 】

主制御基板 1 3 1 0 からの各種コマンドは、図示しない周辺制御入力回路を介して、周辺制御 M P U 1 5 1 1 a の主制御基板用シリアル I / O ポートに入力されている。また、演出操作ユニット 4 0 0 に設けられた、ダイヤル操作部 4 0 1 の回転（回転方向）を検出するための回転検出スイッチからの検出信号、及び押圧操作部 4 0 5 の操作を検出するための押圧検出スイッチからの検出信号は、枠装飾駆動アンプ基板 1 9 4 に設けた図示しない扉側シリアル送信回路でシリアル化され、このシリアル化された演出操作ユニット検出データが扉側シリアル送信回路から、周辺扉中継端子板 8 8 2、枠周辺中継端子板 8 6 8、そして周辺制御入力回路を介して、周辺制御 M P U 1 5 1 1 a の演出操作ユニット検出用シリアル I / O ポートに入力されている。

30

【 0 5 2 7 】

遊技盤 5 に設けた各種可動体の原位置や可動位置等を検出するための各種検出スイッチ（例えば、フォトセンサなど。）からの検出信号は、モータ駆動基板 4 1 8 0 に設けた図示しない遊技盤側シリアル送信回路でシリアル化され、このシリアル化された可動体検出データが遊技盤側シリアル送信回路から周辺制御入力回路を介して、周辺制御 M P U 1 5 1 1 a のモータ駆動基板用シリアル I / O ポートに入力されている。周辺制御 M P U 1 5 1 1 a は、モータ駆動基板用シリアル I / O ポートの入出力を切り替えることにより周辺制御基板 1 5 1 0 とモータ駆動基板 4 1 8 0 との基板間における各種データのやり取りを行うようになっている。

40

【 0 5 2 8 】

なお、周辺制御 M P U 1 5 1 1 a は、ウォッチドックタイマを内蔵（以下、「周辺制御内蔵 W D T」と記載する。）しており、周辺制御内蔵 W D T と周辺制御外部 W D T 1 5 1 1 e とを併用して自身のシステムが暴走しているか否かを診断している。

【 0 5 2 9 】

50

[ 7 - 4 - 1 a . 周辺制御 M P U ]

次に、マイクロコンピュータである周辺制御 M P U 1 5 1 1 a について説明する。周辺制御 M P U 1 5 1 1 a は、図 7 3 に示すように、周辺制御 C P U コア 1 5 1 1 a a を中心として、周辺制御内蔵 R A M 1 5 1 1 a b、周辺制御 D M A ( D i r e c t M e m o r y A c c e s s の略 ) コントローラ 1 5 1 1 a c、周辺制御バスコントローラ 1 5 1 1 a d、周辺制御各種シリアル I / O ポート 1 5 1 1 a e、周辺制御内蔵 W D T 1 5 1 1 a f、周辺制御各種パラレル I / O ポート 1 5 1 1 a g、及び周辺制御アナログ / デジタルコンバータ ( 以下、周辺制御 A / D コンバータと記載する ) 1 5 1 1 a k 等から構成されている。

【 0 5 3 0 】

周辺制御 C P U コア 1 5 1 1 a a は、周辺制御内蔵 R A M 1 5 1 1 a b、周辺制御 D M A コントローラ 1 5 1 1 a c に対して、内部バス 1 5 1 1 a h を介して、各種データを読み書きする一方、周辺制御各種シリアル I / O ポート 1 5 1 1 a e、周辺制御内蔵 W D T 1 5 1 1 a f、周辺制御各種パラレル I / O ポート 1 5 1 1 a g、及び周辺制御 A / D コンバータ 1 5 1 1 a k に対して、内部バス 1 5 1 1 a h、周辺制御バスコントローラ 1 5 1 1 a d、そして周辺バス 1 5 1 1 a i を介して、各種データを読み書きする。

【 0 5 3 1 】

また、周辺制御 C P U コア 1 5 1 1 a a は、周辺制御 R O M 1 5 1 1 b に対して、内部バス 1 5 1 1 a h、周辺制御バスコントローラ 1 5 1 1 a d、そして外部バス 1 5 1 1 h を介して、各種データを読み込む一方、周辺制御 R A M 1 5 1 1 c、及び周辺制御 S R A M 1 5 1 1 d に対して、内部バス 1 5 1 1 a h、周辺制御バスコントローラ 1 5 1 1 a d、そして外部バス 1 5 1 1 h を介して、各種データを読み書きする。

【 0 5 3 2 】

周辺制御 D M A コントローラ 1 5 1 1 a c は、周辺制御内蔵 R A M 1 5 1 1 a b、周辺制御 R O M 1 5 1 1 b、周辺制御 R A M 1 5 1 1 c、及び周辺制御 S R A M 1 5 1 1 d 等の記憶装置と、周辺制御各種シリアル I / O ポート 1 5 1 1 a e、周辺制御内蔵 W D T 1 5 1 1 a f、周辺制御各種パラレル I / O ポート 1 5 1 1 a g、及び周辺制御 A / D コンバータ 1 5 1 1 a k 等の入出力装置と、の装置間において、周辺制御 C P U コア 1 5 1 1 a a を介することなく、独立してデータ転送を行う専用のコントローラであり、 D M A 0 ~ D M A 3 という 4 つのチャンネルを有している。

【 0 5 3 3 】

具体的には、周辺制御 D M A コントローラ 1 5 1 1 a c は、周辺制御 M P U 1 5 1 1 a に内蔵される周辺制御内蔵 R A M 1 5 1 1 a b の記憶装置と、周辺制御 M P U 1 5 1 1 a に内蔵される、周辺制御各種シリアル I / O ポート 1 5 1 1 a e、周辺制御内蔵 W D T 1 5 1 1 a f、周辺制御各種パラレル I / O ポート 1 5 1 1 a g、及び周辺制御 A / D コンバータ 1 5 1 1 a k 等の入出力装置と、の装置間において、周辺制御 C P U コア 1 5 1 1 a a を介することなく、独立してデータ転送を行うために、周辺制御内蔵 R A M 1 5 1 1 a b の記憶装置に対して、内部バス 1 5 1 1 a h を介して、読み書きする一方、周辺制御各種シリアル I / O ポート 1 5 1 1 a e、周辺制御内蔵 W D T 1 5 1 1 a f、周辺制御各種パラレル I / O ポート 1 5 1 1 a g、及び周辺制御 A / D コンバータ 1 5 1 1 a k 等の入出力装置に対して、周辺制御バスコントローラ 1 5 1 1 a d 及び周辺バス 1 5 1 1 a i を介して、読み書きする。

【 0 5 3 4 】

また、周辺制御 D M A コントローラ 1 5 1 1 a c は、周辺制御 M P U 1 5 1 1 a に外付けされる、周辺制御 R O M 1 5 1 1 b、周辺制御 R A M 1 5 1 1 c、及び周辺制御 S R A M 1 5 1 1 d 等の記憶装置と、周辺制御 M P U 1 5 1 1 a に内蔵される、周辺制御各種シリアル I / O ポート 1 5 1 1 a e、周辺制御内蔵 W D T 1 5 1 1 a f、周辺制御各種パラレル I / O ポート 1 5 1 1 a g、及び周辺制御 A / D コンバータ 1 5 1 1 a k 等の入出力装置と、の装置間において、周辺制御 C P U コア 1 5 1 1 a a を介することなく、独立してデータ転送を行うために、周辺制御 R O M 1 5 1 1 b、周辺制御 R A M 1 5 1 1 c、及び

10

20

30

40

50

周辺制御 S R A M 1 5 1 1 d 等の記憶装置に対して、周辺制御バスコントローラ 1 5 1 1 a d 及び外部バス 1 5 1 1 h を介して、読み書きする一方、周辺制御各種シリアル I / O ポート 1 5 1 1 a e、周辺制御内蔵 W D T 1 5 1 1 a f、周辺制御各種パラレル I / O ポート 1 5 1 1 a g、及び周辺制御 A / D コンバータ 1 5 1 1 a k 等の入出力装置に対して、周辺制御バスコントローラ 1 5 1 1 a d 及び周辺バス 1 5 1 1 a i を介して、読み書きする。

【 0 5 3 5 】

周辺制御バスコントローラ 1 5 1 1 a d は、内部バス 1 5 1 1 a h、周辺バス 1 5 1 1 a i、及び外部バス 1 5 1 1 h をコントロールして周辺制御 M P U コア 1 5 1 1 a a の中央処理装置と、周辺制御内蔵 R A M 1 5 1 1 a b、周辺制御 R O M 1 5 1 1 b、周辺制御 R A M 1 5 1 1 c、及び周辺制御 S R A M 1 5 1 1 d 等の記憶装置と、周辺制御各種シリアル I / O ポート 1 5 1 1 a e、周辺制御内蔵 W D T 1 5 1 1 a f、周辺制御各種パラレル I / O ポート 1 5 1 1 a g、及び周辺制御 A / D コンバータ 1 5 1 1 a k 等の入出力装置と、の各種装置間において、各種データのやり取りを行う専用のコントローラである。

10

【 0 5 3 6 】

周辺制御各種シリアル I / O ポート 1 5 1 1 a e は、ランプ駆動基板用シリアル I / O ポート、モータ駆動基板用シリアル I / O ポート、枠装飾駆動アンプ基板モータ用シリアル I / O ポート、枠装飾駆動アンプ基板 L E D 用シリアル I / O ポート、枠装飾駆動アンプ基板モータ用シリアル I / O ポート、主制御基板用シリアル I / O ポート、演出操作ユニット情報取得用シリアル I / O ポートを有している。

20

【 0 5 3 7 】

周辺制御内蔵ウォッチドックタイマ（周辺制御内蔵 W D T ） 1 5 1 1 a f は、周辺制御 M P U 1 5 1 1 a のシステムが暴走していないかを監視するためのタイマであり、このタイマがタイマアップすると、ハードウェア的にリセットをかけるようになっている。つまり、周辺制御 C P U コア 1 5 1 1 a a は、ウォッチドックタイマをスタートさせた場合には、一定期間内（タイマがタイマアップするまで）にそのタイマをクリアするクリア信号を周辺制御内蔵 W D T 1 5 1 1 a f に出力しないときには、リセットがかかることとなる。周辺制御 C P U コア 1 5 1 1 a a は、ウォッチドックタイマをスタートさせて一定期間内にクリア信号を周辺制御内蔵 W D T 1 5 1 1 a f に出力するときには、タイマカウントを再スタートさせることができるため、リセットがかからない。

30

【 0 5 3 8 】

周辺制御各種パラレル I / O ポート 1 5 1 1 a g は、遊技盤側モータ駆動ラッチ信号、扉側モータ駆動発光ラッチ信号等の各種ラッチ信号を出力するほかに、周辺制御外部 W D T 1 5 1 1 e にクリア信号を出力したり、遊技盤 5 に設けた各種可動体の原位置や可動位置等を検出するための各種検出スイッチからの検出信号をモータ駆動基板 4 1 8 0 に設けた図示しない遊技盤側シリアル送信回路でシリアル化して、このシリアル化された可動体検出データを遊技盤側シリアル送信回路から周辺制御 M P U 1 5 1 1 a のモータ駆動基板用シリアル I / O ポートで受信するための可動体情報取得ラッチ信号を出力したりする。この L E D は、高輝度の白色 L E D であり、大当り遊技状態の発生が確定している旨を伝えるための確定告知ランプとなっている。本実施形態では、L E D と周辺制御各種パラレル I / O ポート 1 5 1 1 a g とが電氣的に直接接続された構成を採用することにより、L E D と周辺制御各種パラレル I / O ポート 1 5 1 1 a g との経路を短くすることで遊技上重量な意味を持つ L E D の点灯制御についてノイズ対策を講ずることができる。なお、L E D の点灯制御については、後述する周辺制御部 1 m s タイマ割り込み処理において実行されるようになっており、この L E D を除く他の L E D 等は、後述する周辺制御部定常処理において実行されるようになっている。

40

【 0 5 3 9 】

周辺制御 A / D コンバータ 1 5 1 1 a k は、音量調整ボリューム 1 5 1 0 a と電氣的に接続されており、音量調整ボリューム 1 5 1 0 a のつまみ部が回動操作されることにより抵抗値が可変し、つまみ部の回転位置における抵抗値により分圧された電圧を、アナログ

50

値からデジタル値に変換して、値 0 ~ 値 1 0 2 3 までの 1 0 2 4 段階の値に変換している。本実施形態では、1 0 2 4 段階の値を 7 つに分割して基板ボリューム 0 ~ 6 として管理している。基板ボリューム 0 では消音、基板ボリューム 6 では最大音量に設定されており、基板ボリューム 0 から基板ボリューム 6 に向かって音量が大きくなるようにそれぞれ設定されている。基板ボリューム 0 ~ 6 に設定された音量となるように液晶表示制御部 1 5 1 2 (後述する音源内蔵 V D P 1 5 1 2 a) を制御して下部スピーカ 9 2 1 及び上部スピーカ 5 7 3 から音楽や効果音が流れるようになっている。このように、つまみ部の回動操作に基づく音量調整により下部スピーカ 9 2 1 及び上部スピーカ 5 7 3 から音楽や効果音が流れるようになっている。

#### 【 0 5 4 0 】

なお、本実施形態では、音楽や効果音のほかに、パチンコ機 1 の不具合の発生やパチンコ機 1 に対する不正行為をホールの店員等に報知するための報知音や、遊技演出に関する内容等を告知する(例えば、遊技盤側演出表示装置 1 6 0 0 に繰り広げられている画面をより迫力あるものとして演出したり、遊技者にとって有利な遊技状態に移行する可能性が高いこと告知したりする等。)ための告知音も下部スピーカ 9 2 1 及び上部スピーカ 5 7 3 から流れるが、報知音や告知音は、つまみ部の回動操作に基づく音量調整に全く依存されずに流れる仕組みとなっており、消音から最大音量までの音量をプログラムにより液晶表示制御部 1 5 1 2 (後述する音源内蔵 V D P 1 5 1 2 a) を制御して調整することができるようになっている。このプログラムにより調整される音量は、上述した 7 段階に分けられた基板ボリュームと異なり、消音から最大音量までを滑らかに変化させることができるようになっている。これにより、例えば、ホールの店員等が音量調整ボリューム 1 5 1 0 a のつまみ部を回動操作して音量を小さく設定した場合であっても、下部スピーカ 9 2 1 及び上部スピーカ 5 7 3 から流れる音楽や効果音等の演出音が小さくなるものの、パチンコ機 1 に不具合が発生しているときや遊技者が不正行為を行っているときには大音量(本実施形態では、最大音量)に設定した報知音を流すことができる。したがって、演出音の音量を小さくしても、報知音によりホールの店員等が不具合の発生や遊技者の不正行為を気付き難くなることを防止することができる。また、つまみ部の回動操作に基づく音量調整により設定されている現在の基板ボリュームに基づいて、広告音を流す音量を小さくして音楽や効果音の妨げとならないようにしたりする一方、広告音を流す音量を大きくして音楽や効果音に加えて遊技盤側演出表示装置 1 6 0 0 で繰り広げられている画面をより迫力あるものとして演出したり、遊技者にとって有利な遊技状態に移行する可能性が高いこと告知したりすることもできる。

#### 【 0 5 4 1 】

##### [ 7 - 4 - 1 b . 周辺制御 R O M ]

周辺制御 R O M 1 5 1 1 b は、周辺制御部 1 5 1 1、液晶表示制御部 1 5 1 2、R T C 制御部 4 1 6 5 等を制御する各種制御プログラム、各種データ、各種制御データ、及び各種スケジュールデータを予め記憶されている。各種スケジュールデータには、遊技盤側演出表示装置 1 6 0 0 及び扉枠側演出表示装置 4 6 0 に描画する画面を生成する画面生成用スケジュールデータ、各種 L E D の発光態様を生成する発光態様生成用スケジュールデータ、音楽や効果音等を生成する音生成用スケジュールデータ、及びモータやソレノイド等の電氣的駆動源の駆動態様を生成する電氣的駆動源スケジュールデータ等がある。画面生成用スケジュールデータは、画面の構成を規定する画面データが時系列に配列されて構成されており、遊技盤側演出表示装置 1 6 0 0 及び扉枠側演出表示装置 4 6 0 に描画する画面の順序が規定されている。発光態様生成用スケジュールデータは、各種 L E D の発光態様を規定する発光データが時系列に配列されて構成されている。音生成用スケジュールデータは、音指令データが時系列に配列されて構成されており、音楽や効果音が流れる順番が規定されている。この音指令データには、後述する液晶表示制御部 1 5 1 2 の音源内蔵 V D P 1 5 1 2 a の内蔵音源における複数の出力チャンネルのうち、どの出力チャンネルを使用するのかを指示するための出力チャンネル番号と、音源内蔵 V D P 1 5 1 2 a の内蔵音源における複数のトラックのうち、どのトラックに音楽及び効果音等の音データを組

10

20

30

40

50

み込むのかを指示するためのトラック番号と、が規定されている。電氣的駆動源スケジュールデータは、モータやソレノイド等の電氣的駆動源の駆動データが時系列に配列されて構成されており、モータやソレノイド等の電氣的駆動源の動作が規定されている。

【 0 5 4 2 】

なお、周辺制御ROM 1511bに記憶されている各種制御プログラムは、周辺制御ROM 1511bから直接読み出されて実行されるものもあれば、後述する周辺制御RAM 1511cの各種制御プログラムコピーエリアに電源投入時等においてコピーされたものが読み出されて実行されるものもある。また周辺制御ROM 1511bに記憶されている、各種データ、各種制御データ及び各種スケジュールデータも、周辺制御ROM 1511bから直接読み出されるものもあれば、後述する周辺制御RAM 1511cの各種制御データコピーエリアに電源投入時等においてコピーされたものが読み出されるものもある。

10

【 0 5 4 3 】

また、周辺制御ROM 1511bには、RTC制御部4165を制御する各種制御プログラムの1つとして、遊技盤側演出表示装置1600の使用時間に応じて遊技盤側演出表示装置1600の輝度を補正するための輝度補正プログラムが含まれている。この輝度補正プログラムは、遊技盤側演出表示装置1600のバックライトがLEDタイプのものが装着されている場合には、遊技盤側演出表示装置1600の経年変化にともなう輝度低下を補正するものであり、後述するRTC制御部4165の内蔵RAMから遊技盤側演出表示装置1600を最初に電源投入した日時、現在の日時、輝度設定情報等を取得して、この取得した輝度設定情報を補正情報に基づいて補正する。この補正情報は、周辺制御ROM 1511bに予め記憶されている。輝度設定情報は、後述するように、遊技盤側演出表示装置1600のバックライトであるLEDの輝度が100%~70%までに亘る範囲を5%刻みで調節するための輝度調節情報と、現在設定されている遊技盤側演出表示装置1600のバックライトであるLEDの輝度と、が含まれているものであり、例えば、遊技盤側演出表示装置1600を最初に電源投入した日時と現在の日時とから、遊技盤側演出表示装置1600を最初に電源投入した日時からすでに6月を経過している場合には、周辺制御ROM 1511bから対応する補正情報(例えば、5%)を取得するとともに、輝度設定情報に含まれるLEDの輝度が75%で遊技盤側演出表示装置1600のバックライトを点灯するときには、この75%に対して取得した補正情報である5%だけさらに上乗せした80%の輝度となるように、輝度設定情報に含まれる輝度調節情報に基づいて遊技盤側演出表示装置1600のバックライトの輝度を調節して点灯し、遊技盤側演出表示装置1600を最初に電源投入した日時からすでに12月を経過している場合には、周辺制御ROM 1511bから対応する補正情報(例えば、10%)を取得するとともに、輝度設定情報に含まれるLEDの輝度が75%で遊技盤側演出表示装置1600のバックライトを点灯するときには、この75%に対して取得した補正情報である10%だけさらに上乗せした85%の輝度となるように、輝度設定情報に含まれる輝度調節情報に基づいて遊技盤側演出表示装置1600のバックライトの輝度を調節して点灯する。

20

30

【 0 5 4 4 】

[ 7 - 4 - 1 c . 周辺制御RAM ]

周辺制御MPU 1511aに外付けされる周辺制御RAM 1511cは、図73に示すように、各種制御プログラムが実行されることにより更新される各種情報のうち、バックアップ対象となっているものを専用に記憶するバックアップ管理対象ワークエリア1511caと、このバックアップ管理対象ワークエリア1511caに記憶されている各種情報がコピーされたものを専用に記憶するバックアップ第1エリア1511cb及びバックアップ第2エリア1511ccと、周辺制御ROM 1511bに記憶されている各種制御プログラムがコピーされたものを専用に記憶する各種制御プログラムコピーエリア1511cdと、周辺制御ROM 1511bに記憶されている、各種データ、各種制御データ、及び各種スケジュールデータ等がコピーされたものを専用に記憶する各種制御データコピーエリア1511ceと、各種制御プログラムが実行されることにより更新される各種情報のうち、バックアップ対象となっていないものを専用に記憶するバックアップ非管理対

40

50



象ワークエリア 1511cf と、が設けられている。

【0545】

なお、パチンコ機 1 の電源投入時（瞬停や停電による復電時も含む。）には、バックアップ非管理対象ワークエリア 1511cf に対して値 0 が強制的に書き込まれてゼロクリアされる一方、バックアップ管理対象ワークエリア 1511ca、バックアップ第 1 エリア 1511cb、及びバックアップ第 2 エリア 1511cc については、パチンコ機 1 の電源投入時に主制御基板 1310 からの電源投入時状態コマンド（図 89 を参照）が RAM クリア演出開始及び遊技状態を指示するものである（例えば、電源投入時から予め定めた期間内に図 69 に示した操作スイッチ 954 が操作された時における演出の開始を指示したりするものである）であるときにはゼロクリアされる。

10

【0546】

バックアップ管理対象ワークエリア 1511ca は、後述する液晶表示制御部 1512 の音源内蔵 VDP 1512a からの V ブランク信号が入力されるごとに実行される周辺制御部定常処理において更新される各種情報である演出情報（1fr）をバックアップ対象として専用記憶する Bank 0（1fr）と、後述する 1ms タイマ割り込みが発生するごとに実行される周辺制御部 1ms タイマ割り込み処理において更新される各種情報である演出情報（1ms）をバックアップ対象として専用記憶する Bank 0（1ms）と、から構成されている。ここで、Bank 0（1fr）及び Bank 0（1ms）の名称について簡単に説明すると、「Bank」とは、各種情報を記憶するための記憶領域の大きさを表す最小管理単位であり、「Bank」に続く「0」は、各種制御プログラムが実行されることにより更新される各種情報を記憶するための通常使用する記憶領域であることを意味している。つまり「Bank 0」とは、通常使用する記憶領域の大きさを最小管理単位としているという意味である。そして、後述するバックアップ第 1 エリア 1511cb からバックアップ第 2 エリア 1511cc に亘るエリアに設けられる、「Bank 1」、「Bank 2」、「Bank 3」、及び「Bank 4」とは、「Bank 0」と同一の記憶領域の大きさを有していることを意味している。「（1fr）」は、後述するように、音源内蔵 VDP 1512a が 1 画面分（1 フレーム分）の描画データを遊技盤側演出表示装置 1600 及び扉枠側演出表示装置 460 に出力すると、周辺制御 MPU 1511a からの画面データを受け入れることができる状態である旨を伝える V ブランク信号を周辺制御 MPU 1511a に出力するようになっているため、V ブランク信号が入力されるごとに、換言すると、1 フレーム（1 frame）ごとに周辺制御部定常処理が実行されるところから、「Bank 0」、「Bank 1」、「Bank 2」、「Bank 3」、及び「Bank 4」にそれぞれ付記されている（演出情報（1fr）や後述する演出バックアップ情報（1fr）についても、同一の意味で用いる）。「（1ms）」は、後述するように、1ms タイマ割り込みが発生するごとに周辺制御部 1ms タイマ割り込み処理が実行されるところから、「Bank 0」、「Bank 1」、「Bank 2」、「Bank 3」、及び「Bank 4」にそれぞれ付記されている（演出情報（1ms）や後述する演出バックアップ情報（1ms）についても、同一の意味で用いる）。

20

30

【0547】

Bank 0（1fr）には、ランプ駆動基板側送信データ記憶領域 1511caa、枠装飾駆動アンプ基板側 LED 用送信データ記憶領域 1511cab、受信コマンド記憶領域 1511cac、RTC 情報取得記憶領域 1511cad、及びスケジュールデータ記憶領域 1511cae 等が設けられている。ランプ駆動基板側送信データ記憶領域 1511caa には、遊技盤 5 の各装飾基板に設けた複数の LED への点灯信号、点滅信号又は階調点灯信号を出力するための遊技盤側発光データ SL-DAT がセットされる記憶領域であり、枠装飾駆動アンプ基板側 LED 用送信データ記憶領域 1511cab には、扉枠 3 の各装飾基板に設けた複数の LED 等への点灯信号、点滅信号又は階調点灯信号を出力するための扉側発光データ STL-DAT がセットされる記憶領域であり、受信コマンド記憶領域 1511cac には、主制御基板 1310 から送信される各種コマンドを受信してその受信した各種コマンドがセットされる記憶領域であり、RTC 情報取得記憶領域 1

40

50

5 1 1 c a dには、R T C制御部 4 1 6 5（後述するR T C 4 1 6 5 aのR T C内蔵R A M 4 1 6 5 a a）から取得した各種情報がセットされる記憶領域であり、スケジュールデータ記憶領域 1 5 1 1 c a eには、主制御基板 1 3 1 0（主制御M P U 1 3 1 0 a）から受信したコマンドに基づいて、この受信したコマンドと対応する各種スケジュールデータがセットされる記憶領域である。スケジュールデータ記憶領域 1 5 1 1 c a eには、周辺制御R O M 1 5 1 1 bから各種制御データコピーエリア 1 5 1 1 c eにコピーされた各種スケジュールデータが読み出されてセットされるものもあれば、周辺制御R O M 1 5 1 1 bから各種スケジュールデータが直接読み出されてセットされるものもある。

【0548】

B a n k 0（1 m s）には、枠装飾駆動アンプ基板側モータ用送信データ記憶領域 1 5 1 1 c a f、モータ駆動基板側送信データ記憶領域 1 5 1 1 c a g、可動体情報取得記憶領域 1 5 1 1 c a h、及び演出操作ユニット情報取得記憶領域 1 5 1 1 c a i、及び描画状態情報取得記憶領域 1 5 1 1 c a k等が設けられている。枠装飾駆動アンプ基板側モータ用送信データ記憶領域 1 5 1 1 c a fには、扉枠3に設けたダイヤル駆動モータ 4 1 4等の電氣的駆動源への駆動信号を出力するための扉側モータ駆動データS T M - D A Tがセットされる記憶領域であり、モータ駆動基板側送信データ記憶領域 1 5 1 1 c a gには、遊技盤5に設けた各種可動体を作動させるモータやソレノイド等の電氣的駆動源への駆動信号を出力するための遊技盤側モータ駆動データS M - D A Tがセットされる記憶領域であり、可動体情報取得記憶領域 1 5 1 1 c a hには、遊技盤5に設けた各種検出スイッチからの検出信号に基づいて遊技盤5に設けた各種可動体の原位置や可動位置等を取得した各種情報がセットされる記憶領域であり、演出操作ユニット情報取得記憶領域 1 5 1 1 c a iには、演出操作ユニット 4 0 0に設けられた各種検出スイッチからの検出信号に基づいてダイヤル操作部 4 0 1の回転（回転方向）及び押圧操作部 4 0 5の操作等を取得した各種情報（例えば、演出操作ユニット 4 0 0に設けられた各種検出スイッチからの検出信号に基づいて作成するダイヤル操作部 4 0 1の回転（回転方向）履歴情報、及び押圧操作部 4 0 5の操作履歴情報など。）がセットされる記憶領域であり、描画状態情報取得記憶領域 1 5 1 1 c a kには、演出表示駆動基板 4 4 5 0が周辺制御基板 1 5 1 0の音源内蔵V D P 1 5 1 2 aからの描画データを受信し、この受信した描画データが異常なデータであると判断すると、その旨を伝えるために出力する後述するL O C K N信号に基づいて周辺制御基板 1 5 1 0と演出表示駆動基板 4 4 5 0との接続間における不具合の頻度や不具合の発生状態を取得した各種情報がセットされる記憶領域である。

【0549】

なお、B a n k 0（1 f r）のランプ駆動基板側送信データ記憶領域 1 5 1 1 c a a及び枠装飾駆動アンプ基板側L E D用送信データ記憶領域 1 5 1 1 c a bと、B a n k 0（1 m s）の枠装飾駆動アンプ基板側モータ用送信データ記憶領域 1 5 1 1 c a f及びモータ駆動基板側送信データ記憶領域 1 5 1 1 c a gとは、第1領域及び第2領域という2つの領域にそれぞれ分割されている。

【0550】

ランプ駆動基板側送信データ記憶領域 1 5 1 1 c a aは、後述する周辺制御部定常処理が実行されると、ランプ駆動基板側送信データ記憶領域 1 5 1 1 c a aの第1領域に、遊技盤側発光データS L - D A Tがセットされ、次の周辺制御部定常処理が実行されると、ランプ駆動基板側送信データ記憶領域 1 5 1 1 c a aの第2領域に遊技盤側発光データS L - D A Tがセットされるようになっており、周辺制御部定常処理が実行されるごとに、ランプ駆動基板側送信データ記憶領域 1 5 1 1 c a aの第1領域、第2領域に遊技盤側発光データS L - D A Tが交互にセットされる。周辺制御部定常処理が実行され、例えば、今回の周辺制御部定常処理においてランプ駆動基板側送信データ記憶領域 1 5 1 1 c a aの第2領域に遊技盤側発光データS L - D A Tがセットされるときには、前回の周辺制御部定常処理が実行された際に、ランプ駆動基板側送信データ記憶領域 1 5 1 1 c a aの第1領域にセットした遊技盤側発光データS L - D A Tに基づいて処理を進行するようになっている。

## 【0551】

枠装飾駆動アンブ基板側LED用送信データ記憶領域1511cabは、周辺制御部定常処理が実行されると、枠装飾駆動アンブ基板側LED用送信データ記憶領域1511cabの第1領域に、扉側発光データSTL-DATがセットされ、次の周辺制御部定常処理が実行されると、枠装飾駆動アンブ基板側LED用送信データ記憶領域1511cabの第2領域に扉側発光データSTL-DATがセットされるようになっており、周辺制御部定常処理が実行されるごとに、枠装飾駆動アンブ基板側LED用送信データ記憶領域1511cabの第1領域、第2領域に扉側発光データSTL-DATが交互にセットされる。周辺制御部定常処理が実行され、例えば、今回の周辺制御部定常処理において枠装飾駆動アンブ基板側LED用送信データ記憶領域1511cabの第2領域に扉側発光データSTL-DATがセットされるときには、前回の周辺制御部定常処理が実行された際に、枠装飾駆動アンブ基板側LED用送信データ記憶領域1511cabの第1領域にセットした扉側発光データSTL-DATに基づいて処理を進行するようになっている。

10

## 【0552】

枠装飾駆動アンブ基板側モータ用送信データ記憶領域1511cafは、後述する周辺制御部1msタイマ割り込み処理が実行されると、枠装飾駆動アンブ基板側モータ用送信データ記憶領域1511cafの第1領域に、扉側モータ駆動データSTM-DATがセットされ、次の周辺制御部1msタイマ割り込み処理が実行されると、枠装飾駆動アンブ基板側モータ用送信データ記憶領域1511cafの第2領域に扉側モータ駆動データSTM-DATがセットされるようになっており、周辺制御部1msタイマ割り込み処理が実行されるごとに、枠装飾駆動アンブ基板側モータ用送信データ記憶領域1511cafの第1領域、第2領域に扉側モータ駆動データSTM-DATが交互にセットされる。周辺制御部1msタイマ割り込み処理が実行され、例えば、今回の周辺制御部1msタイマ割り込み処理において枠装飾駆動アンブ基板側モータ用送信データ記憶領域1511cafの第2領域に扉側モータ駆動データSTM-DATがセットされるときには、前回の周辺制御部1msタイマ割り込み処理が実行された際に、枠装飾駆動アンブ基板側モータ用送信データ記憶領域1511cafの第1領域にセットした扉側モータ駆動データSTM-DATに基づいて処理を進行するようになっている。

20

## 【0553】

モータ駆動基板側送信データ記憶領域1511cagは、周辺制御部1msタイマ割り込み処理が実行されると、モータ駆動基板側送信データ記憶領域1511cagの第1領域に、遊技盤側モータ駆動データSM-DATがセットされ、次の周辺制御部1msタイマ割り込み処理が実行されると、モータ駆動基板側送信データ記憶領域1511cagの第2領域に遊技盤側モータ駆動データSM-DATがセットされるようになっており、周辺制御部1msタイマ割り込み処理が実行されるごとに、モータ駆動基板側送信データ記憶領域1511cagの第1領域、第2領域に遊技盤側モータ駆動データSM-DATが交互にセットされる。周辺制御部1msタイマ割り込み処理が実行され、例えば、今回の周辺制御部1msタイマ割り込み処理においてモータ駆動基板側送信データ記憶領域1511cagの第2領域に遊技盤側モータ駆動データSM-DATがセットされるときには、前回の周辺制御部1msタイマ割り込み処理が実行された際に、モータ駆動基板側送信データ記憶領域1511cagの第1領域にセットした遊技盤側モータ駆動データSM-DATに基づいて処理を進行するようになっている。

30

40

## 【0554】

次に、バックアップ管理対象ワークエリア1511caに記憶されている各種情報である演出情報がコピーされたものを専用に記憶するバックアップ第1エリア1511cb及びバックアップ第2エリア1511ccについて説明する。バックアップ第1エリア1511cb及びバックアップ第2エリア1511ccは、2つのバンクを1ペアとする2ペアが1ページとして管理されている。通常使用する記憶領域であるBank0(1fr)に記憶される内容である演出情報(1fr)は、演出バックアップ情報(1fr)として、1フレーム(1frame)ごとに周辺制御部定常処理が実行されるごとに、バックア

50

ップ第1エリア1511cb及びバックアップ第2エリア1511ccに周辺制御DMAコントローラ1511acにより高速にコピーされるとともに、通常使用する記憶領域であるBank0(1ms)に記憶される内容である演出情報(1ms)は、演出バックアップ情報(1ms)として、1msタイマ割り込みが発生するごとに周辺制御部1msタイマ割り込み処理が実行されるごとに、バックアップ第1エリア1511cb及びバックアップ第2エリア1511ccに周辺制御DMAコントローラ1511acにより高速にコピーされる。1ページの整合性は、そのページを構成する2つのバンクの内容が一致しているか否かにより行う。

【0555】

具体的には、バックアップ第1エリア1511cbは、Bank1(1fr)及びBank2(1fr)を1ペアとし、Bank1(1ms)及びBank2(1ms)を1ペアとする、計2ペアが1ページとして管理されている。通常使用する記憶領域であるBank0(1fr)に記憶される内容は、1フレーム(1frame)ごとに周辺制御部定常処理が実行されるごとに、Bank1(1fr)及びBank2(1fr)に周辺制御DMAコントローラ1511acにより高速にコピーされるとともに、通常使用する記憶領域であるBank0(1ms)に記憶される記憶は、1msタイマ割り込みが発生するごとに周辺制御部1msタイマ割り込み処理が実行されるごとに、Bank1(1ms)及びBank2(1ms)に周辺制御DMAコントローラ1511acにより高速にコピーされ、このページの整合性は、Bank1(1fr)及びBank2(1fr)の内容が一致しているか否かにより行うとともに、Bank1(1ms)及びBank2(1ms)の内容が一致しているか否かにより行う。

【0556】

また、バックアップ第2エリア1511ccは、Bank3(1fr)及びBank4(1fr)を1ペアとし、Bank3(1ms)及びBank4(1ms)を1ペアとする、計2ペアが1ページとして管理されている。通常使用する記憶領域であるBank0(1fr)に記憶される内容は、1フレーム(1frame)ごとに周辺制御部定常処理が実行されるごとに、Bank3(1fr)及びBank4(1fr)に周辺制御DMAコントローラ1511acにより高速にコピーされるとともに、通常使用する記憶領域であるBank0(1ms)に記憶される記憶は、1msタイマ割り込みが発生するごとに周辺制御部1msタイマ割り込み処理が実行されるごとに、Bank3(1ms)及びBank4(1ms)に周辺制御DMAコントローラ1511acにより高速にコピーされ、このページの整合性は、Bank3(1fr)及びBank4(1fr)の内容が一致しているか否かにより行うとともに、Bank3(1ms)及びBank4(1ms)の内容が一致しているか否かにより行う。

【0557】

このように、本実施形態では、バックアップ第1エリア1511cbは、Bank1(1fr)及びBank2(1fr)を1ペアとし、Bank1(1ms)及びBank2(1ms)を1ペアとする、計2ペアを1ページとして管理するためのエリアであり、バックアップ第2エリア1511ccは、Bank3(1fr)及びBank4(1fr)を1ペアとし、Bank3(1ms)及びBank4(1ms)を1ペアとする、計2ペアを1ページとして管理するためのエリアである。各ページの先頭と終端とは、つまりバックアップ第1エリア1511cb及びバックアップ第2エリア1511ccの先頭と終端とは、それぞれ異なるIDコートが記憶されるようになっている。

【0558】

また、本実施形態では、通常使用する記憶領域であるBank0(1fr)に記憶される内容である演出情報(1fr)は、演出バックアップ情報(1fr)として、1フレーム(1frame)ごとに周辺制御部定常処理が実行されるごとに、バックアップ第1エリア1511cb及びバックアップ第2エリア1511ccに周辺制御DMAコントローラ1511acにより高速にコピーされるとともに、通常使用する記憶領域であるBank0(1ms)に記憶される内容である演出情報(1ms)は、演出バックアップ情報(

1 m s ) として、1 m s タイマ割り込みが発生するごとに周辺制御部 1 m s タイマ割り込み処理が実行されるごとに、バックアップ第 1 エリア 1 5 1 1 c b 及びバックアップ第 2 エリア 1 5 1 1 c c に周辺制御 D M A コントローラ 1 5 1 1 a c により高速にコピーされるようになっているが、これらの周辺制御 D M A コントローラ 1 5 1 1 a c による高速コピーを実行するプログラムは共通化されている。つまり本実施形態では、演出情報 ( 1 f r )、演出情報 ( 1 m s ) を、共通の管理手法 ( 共通のプログラムの実行 ) で情報を管理している。

#### 【 0 5 5 9 】

##### [ 7 - 4 - 1 d . 周辺制御 S R A M ]

周辺制御 M P U 1 5 1 1 a に外付けされる周辺制御 S R A M 1 5 1 1 d は、各種制御プログラムが実行されることにより更新される各種情報のうち、バックアップ対象となっているものを専用に記憶するバックアップ管理対象ワークエリア 1 5 1 1 d a と、このバックアップ管理対象ワークエリア 1 5 1 1 d a に記憶されている各種情報がコピーされたものを専用に記憶するバックアップ第 1 エリア 1 5 1 1 d b 及びバックアップ第 2 エリア 1 5 1 1 d c と、が設けられている。なお、周辺制御 S R A M 1 5 1 1 d に記憶された内容は、パチンコ機 1 の電源投入時 ( 瞬停や停電による復電時も含む。 ) に主制御基板 1 3 1 0 からの電源投入時状態コマンド ( 図 8 9 を参照 ) が R A M クリア演出開始及び遊技状態を指示するものである ( 例えば、電源投入時から予め定めた期間内に図 6 9 に示した操作スイッチ 9 5 4 が操作された時における演出の開始を指示したりするものである ) ときにおいても、ゼロクリアされない。この点については、上述した周辺制御 R A M 1 5 1 1 c のバックアップ管理対象ワークエリア 1 5 1 1 c a、バックアップ第 1 エリア 1 5 1 1 c b、及びバックアップ第 2 エリア 1 5 1 1 c c がゼロクリアされる点と、全く異なる。また、パチンコ機 1 の電源投入後、所定時間内において、演出操作ユニット 4 0 0 のダイヤル操作部 4 0 1 や押圧操作部 4 0 5 を操作すると、設定モードを行うための画面が遊技盤側演出表示装置 1 6 0 0 に表示されるようになっている。この設定モードの画面に従って演出操作ユニット 4 0 0 のダイヤル操作部 4 0 1 や押圧操作部 4 0 5 を操作することで、周辺制御 S R A M 1 5 1 1 d に記憶されている内容 ( 項目 ) ごとに ( 例えば、大当たり遊技状態が発生した履歴など。 ) クリアすることができる一方、周辺制御 R A M 1 5 1 1 c に記憶されている内容 ( 項目 ) については、全く表示されず、設定モードにおいてクリアすることができないようになっている。この点についても、周辺制御 R A M 1 5 1 1 c と周辺制御 S R A M 1 5 1 1 d とで全く異なる。

#### 【 0 5 6 0 】

バックアップ管理対象ワークエリア 1 5 1 1 d a は、日をまたいで継続される各種情報である演出情報 ( S R A M ) ( 例えば、大当たり遊技状態が発生した履歴を管理するための情報や特別な演出フラグの管理するための情報など ) をバックアップ対象として専用に記憶する B a n k 0 ( S R A M ) から構成されている。ここで、B a n k 0 ( S R A M ) の名称について簡単に説明すると、「 B a n k 」とは、上述したように、各種情報を記憶するための記憶領域の大きさを表す最小管理単位であり、「 B a n k 」に続く「 0 」は、各種制御プログラムが実行されることにより更新される各種情報を記憶するための通常使用する記憶領域であることを意味している。つまり「 B a n k 0 」とは、通常使用する記憶領域の大きさを最小管理単位としているという意味である。そして、後述するバックアップ第 1 エリア 1 5 1 1 d b からバックアップ第 2 エリア 1 5 1 1 d c に亘るエリアに設けられる、「 B a n k 1 」、 「 B a n k 2 」、 「 B a n k 3 」、及び「 B a n k 4 」とは、「 B a n k 0 」と同一の記憶領域の大きさを有していることを意味している。「 ( S R A M ) 」は、周辺制御 M P U 1 5 1 1 a に外付けされる周辺制御 S R A M 1 5 1 1 d に記憶されている各種情報がバックアップ対象となっていることから、「 B a n k 0 」、 「 B a n k 1 」、 「 B a n k 2 」、 「 B a n k 3 」、及び「 B a n k 4 」にそれぞれ付記されている ( 演出情報 ( S R A M ) や後述する演出バックアップ情報 ( S R A M ) についても、同一の意味で用いる ) 。

#### 【 0 5 6 1 】

10

20

30

40

50

次に、バックアップ管理対象ワークエリア1511daに記憶されている各種情報である演出情報(SRAM)がコピーされたものを専用に記憶するバックアップ第1エリア1511db及びバックアップ第2エリア1511dcについて説明する。バックアップ第1エリア1511db及びバックアップ第2エリア1511dcは、2つのバンクを1ペアとする、この1ペアを1ページとして管理されている。通常使用する記憶領域であるBank0(SRAM)に記憶される内容である演出情報(SRAM)は、演出バックアップ情報(SRAM)として、1フレーム(1frame)ごとに周辺制御部定常処理が実行されるごとに、バックアップ第1エリア1511db及びバックアップ第2エリア1511dcに周辺制御DMAコントローラ1511acにより高速にコピーされる。1ページの整合性は、そのページを構成する2つのバンクの内容が一致しているか否かにより行う。

#### 【0562】

具体的には、バックアップ第1エリア1511dbは、Bank1(SRAM)及びBank2(SRAM)を1ペアとする、この1ペアが1ページとして管理されている。通常使用する記憶領域であるBank0(SRAM)に記憶される内容は、1フレーム(1frame)ごとに周辺制御部定常処理が実行されるごとに、Bank1(SRAM)及びBank2(SRAM)に周辺制御DMAコントローラ1511acにより高速にコピーされ、このページの整合性は、Bank1(SRAM)及びBank2(SRAM)の内容が一致しているか否かにより行う。

#### 【0563】

また、バックアップ第2エリア1511dcは、Bank3(SRAM)及びBank4(SRAM)を1ペアとする、この1ペアが1ページとして管理されている。通常使用する記憶領域であるBank0(SRAM)に記憶される内容は、1フレーム(1frame)ごとに周辺制御部定常処理が実行されるごとに、Bank3(SRAM)及びBank4(SRAM)に周辺制御DMAコントローラ1511acにより高速にコピーされ、このページの整合性は、Bank3(SRAM)及びBank4(SRAM)の内容が一致しているか否かにより行う。

#### 【0564】

このように、本実施形態では、バックアップ第1エリア1511dbは、Bank1(SRAM)及びBank2(SRAM)を1ペアとする、この1ペアを1ページとして管理するためのエリアであり、バックアップ第2エリア1511dcは、Bank3(SRAM)及びBank4(SRAM)を1ペアとする、この1ペアを1ページとして管理するためのエリアである。各ページの先頭と終端とは、つまりバックアップ第1エリア1511db及びバックアップ第2エリア1511dcの先頭と終端とは、それぞれ異なるIDコートが記憶されるようになっている。

#### 【0565】

##### [7-4-2. 液晶表示制御部]

遊技盤側演出表示装置1600及び扉枠側演出表示装置460の描画制御と下部スピーカ921及び上部スピーカ573から流れる音楽や効果音等の音制御とを行う液晶表示制御部1512は、図72に示すように、音楽や効果音等の音制御を行うための音源が内蔵(以下、「内蔵音源」と記載する。)されるとともに遊技盤側演出表示装置1600及び扉枠側演出表示装置460の描画制御を行う音源内蔵VDP(Video Display Processorの略)1512aと、遊技盤側演出表示装置1600及び扉枠側演出表示装置460に表示される画面の各種キャラクタデータに加えて音楽や効果音等の各種音データを記憶する液晶及び音制御ROM1512bと、シリアル化された音楽や効果音等をオーディオデータとして枠装飾駆動アンプ基板194に向かって送信するオーディオデータ送信IC1512cと、扉枠側演出表示装置460へシリアル化された描画データを扉枠3の皿ユニット320の右側に取り付けられている扉枠側演出表示装置460の下方近傍に配置されて皿ユニット320内に収納される演出表示駆動基板4450へ向かって送信する扉枠側演出用トランスミッタIC1512dと、周辺制御部1511の周

辺制御MPU1511aから出力されるシリアルデータであるLOCKN信号出力要求データをプラス信号とマイナス信号とに差動化する差動化回路1512eと、扉枠側演出用トランスミッタIC1512dから出力される信号のほかに、差動化回路1512eからの信号が入力されるとともに、差動化回路1512eからの信号が入力されているときには、この信号を伝送するように回路接続する一方、差動化回路1512eからの信号が入力されていないときには、扉枠側演出用トランスミッタIC1512dから出力される信号を伝送するように回路接続する強制切替回路1512fと、を備えている。この液晶及び音制御ROM1512bには、後述する画面や画像の表示に用いるスプライトデータとして、例えばリング状表示物（環状の表示物）の表示に用いる環状画像データ、後述する操作メニュー背景画像の表示に用いる操作メニュー背景画像データ、後述する少なくとも1つの選択表示物の表示に用いる選択表示物画像データ、後述するボリュームスケールを含む音量調整画面の表示に用いる音調調整背景画像データ、後述する音量調整アイコンの表示に用いる音量設定アイコン画像データ等の他、遊技者から見て本体枠4の背面における各部位の位置が視認可能な本体枠背面画像の表示に用いる本体枠背面画像データ、サービスモード画面の表示に用いるサービスモード画面画像データ、休憩タイマー設定画面の表示に用いる休憩タイマー設定画面画像データ、及び、休憩中画面の表示に用いる休憩中画面画像データが格納されている。なお、液晶及び音制御ROM1512bは、演出操作ユニット400の押圧操作部405（操作部）を操作すべき旨を促すための示唆表示物の表示に用いる示唆表示物画像データをも格納している。

10

#### 【0566】

20

周辺制御部1511の周辺制御MPU1511aは、主制御基板1310からのコマンドと対応する画面生成用スケジュールデータを、周辺制御部1511の周辺制御ROM1511b又は周辺制御RAM1511cの各種制御データコピーエリア1511ceから抽出して周辺制御RAM1511cのスケジュールデータ記憶領域に1511caeにセットし、このスケジュールデータ記憶領域1511caeにセットされた画面生成用スケジュールデータの先頭の画面データを、周辺制御部1511の周辺制御ROM1511b又は周辺制御RAM1511cの各種制御データコピーエリア1511ceから抽出して音源内蔵VDP1512aに出力した後に、後述するVblank信号が入力されたことを契機として、スケジュールデータ記憶領域1511caeにセットされた画面生成用スケジュールデータに従って先頭の画面データに続く次の画面データを、周辺制御部1511の周辺制御ROM1511b又は周辺制御RAM1511cの各種制御データコピーエリア1511ceから抽出して音源内蔵VDP1512aに出力する。このように、周辺制御MPU1511aは、スケジュールデータ記憶領域1511caeにセットされた画面生成用スケジュールデータに従って、この画面生成用スケジュールデータに時系列に配列された画面データを、Vblank信号が入力されるごとに、先頭の画面データから1つずつ音源内蔵VDP1512aに出力する。

30

#### 【0567】

また、周辺制御MPU1511aは、主制御基板1310からのコマンドと対応する音生成用スケジュールデータの先頭の音指令データを、周辺制御部1511の周辺制御ROM1511b又は周辺制御RAM1511cの各種制御データコピーエリア1511ceから抽出して周辺制御RAM1511cのスケジュールデータ記憶領域に1511caeにセットし、このスケジュールデータ記憶領域1511caeにセットされた音生成用スケジュールデータの先頭の音指令データを、周辺制御部1511の周辺制御ROM1511b又は周辺制御RAM1511cの各種制御データコピーエリア1511ceから抽出して音源内蔵VDP1512aに出力した後に、Vblank信号が入力されたことを契機として、スケジュールデータ記憶領域1511caeにセットされた音生成用スケジュールデータに従って先頭の音指令データに続く次の音指令データを、周辺制御部1511の周辺制御ROM1511b又は周辺制御RAM1511cの各種制御データコピーエリア1511ceから抽出して音源内蔵VDP1512aに出力する。このように、周辺制御MPU1511aは、スケジュールデータ記憶領域1511caeにセットされた音生成

40

50

用スケジュールデータに従って、この音生成用スケジュールデータに時系列に配列された音指令データを、Vブランク信号が入力されるごとに、先頭の音指令データから1つずつ音源内蔵VDP1512aに出力する。

【0568】

[7-4-2a.音源内蔵VDP]

音源内蔵VDP1512aは、上述した内蔵音源のほかに、周辺制御MPU1511aから画面データが入力されると、この入力された画面データに基づいて、図74に示すように、液晶及び音制御ROM1512bから遊技盤側キャラクタデータ及び上皿側キャラクタデータを抽出してスプライトデータを作成して遊技盤側演出表示装置1600及び扉枠側演出表示装置460に表示する1画面分(1フレーム分)の描画データを生成するためのVRAMも内蔵(以下、「内蔵VRAM」と記載する。)している。音源内蔵VDP1512aは、内蔵VRAM上に生成した描画データのうち、遊技盤側演出表示装置1600に対する描画データをチャンネルCH1から遊技盤側演出表示装置1600に出力するとともに、扉枠側演出表示装置460に対する描画データをチャンネルCH2から、図示しない周辺制御出力回路、枠周辺中継端子板868、周辺扉中継端子板882、そして扉枠3の皿ユニット320内に収納される演出表示駆動基板4450を介して、扉枠側演出表示装置460に出力(送信)することで、遊技盤側演出表示装置1600と扉枠側演出表示装置460との同期化を図っている。

10

【0569】

チャンネルCH1から出力される描画データは、周辺制御基板1510から遊技盤側演出表示装置1600に出力されるのに対して、チャンネルCH2から出力される描画データは、周辺制御基板1510から、枠周辺中継端子板868、周辺扉中継端子板882、そして扉枠3の皿ユニット320の右側に取り付けられている扉枠側演出表示装置460の下方近傍に配置されて皿ユニット320内に収納される演出表示駆動基板4450を介して扉枠側演出表示装置460に出力(送信)される。このように、チャンネルCH1から出力される描画データは、上述したように、周辺制御基板1510から遊技盤側演出表示装置1600に出力されるため、周辺制御基板1510及び遊技盤側演出表示装置1600は遊技盤5にそれぞれ取り付けられていることによりチャンネルCH1から遊技盤側演出表示装置1600までの経路に要する配線の長さが短いものの、チャンネルCH2から出力される描画データは、上述したように、周辺制御基板1510から扉枠3の皿ユニット320内に収納される演出表示駆動基板4450を介して扉枠側演出表示装置460に出力されるため、周辺制御基板1510は遊技盤5に取り付けられているのに対して、演出表示駆動基板4450は扉枠3の皿ユニット320内に収納されていることによりチャンネルCH2から枠周辺中継端子板868、周辺扉中継端子板882、そして演出表示駆動基板4450までの経路に要する配線の長さがチャンネルCH1と比べて極めて長くなることでノイズの影響を極めて受けやすくなる。このため、描画データを送るための配線の長さがチャンネルCH1と比べて極めて長くなるというチャンネルCH2に対しては、扉枠側演出用トランスミッタIC1512dにおいてザインエレクトロニクス株式会社の「V-by-One(登録商標)」というディファレンシャル方式の通信を採用することにより、ノイズの影響を受け難い仕組みとなっている。

20

30

40

【0570】

チャンネルCH1は、LVDS(Low Voltage Differential Signaling)というシリアル方式による差動インターフェースを使用しているのに対して、チャンネルCH2は、パラレル方式によるインターフェースを使用している。チャンネルCH2から出力される描画データは、赤色映像信号、緑色映像信号、及び青色映像信号という3つの映像信号と、水平同期信号、垂直同期信号、及びクロック信号という3つの同期信号と、から構成されており、扉枠側演出用トランスミッタIC4610dでシリアル化されて、図示しない周辺制御出力回路、枠周辺中継端子板868、周辺扉中継端子板882、そして扉枠3の皿ユニット320内に収納される演出表示駆動基板4450に送信される。そして、このシリアル化された各種信号は、演出表示駆動基板445

50



0においてパラレル信号に復元されて扉枠側演出表示装置460に出力されるようになっている。

#### 【0571】

このように、周辺制御MPU1511aが遊技盤側演出表示装置1600及び扉枠側演出表示装置460に表示する1画面分(1フレーム分)の画面データを音源内蔵VDP1512aに出力すると、音源内蔵VDP1512aは、この入力された画面データに基づいて液晶及び音制御ROM1512bからキャラクタデータを抽出してスプライトデータを作成して遊技盤側演出表示装置1600及び扉枠側演出表示装置460に表示する1画面分(1フレーム分)の描画データを内蔵VRAM上で生成し、この生成した描画データのうち、遊技盤側演出表示装置1600に対する画像データをチャンネルCH1から遊技盤側演出表示装置1600に出力するとともに、扉枠側演出表示装置460に対する画像データをチャンネルCH2から図示しない周辺制御出力回路、枠周辺中継端子板868、周辺扉中継端子板882、そして扉枠3の皿ユニット320内に収納される演出表示駆動基板4450を介して扉枠側演出表示装置460に出力(送信)する。つまり、「1画面分(1フレーム分)の画面データ」とは、遊技盤側演出表示装置1600及び扉枠側演出表示装置460に表示する1画面分(1フレーム分)の描画データを内蔵VRAM上で生成するためのデータのことである。

10

#### 【0572】

また、音源内蔵VDP1512aは、1画面分(1フレーム分)の描画データを、チャンネルCH1から遊技盤側演出表示装置1600に出力するとともに、扉枠側演出表示装置460に対する画像データをチャンネルCH2から図示しない周辺制御出力回路、枠周辺中継端子板868、周辺扉中継端子板882、そして扉枠3の皿ユニット320内に収納される演出表示駆動基板4450を介して扉枠側演出表示装置460に出力(送信)すると、周辺制御MPU1511aからの画面データを受け入れることができる状態である旨を伝えるVblank信号を周辺制御MPU1511aに出力する。本実施形態では、遊技盤側演出表示装置1600及び扉枠側演出表示装置460のフレーム周波数(1秒あたりの画面更新回数)として概ね秒間30fpsに設定しているため、Vblank信号が出力される間隔は、約33.3ms(=1000ms÷30fps)となっている。周辺制御MPU1511aは、このVblank信号が入力されたことを契機として、後述する周辺制御部Vblank信号割り込み処理を実行するようになっている。ここで、Vblank信号が出力される間隔は、遊技盤側演出表示装置1600及び扉枠側演出表示装置460の液晶サイズによって多少変化する。また、周辺制御MPU1511aと音源内蔵VDP1512aとが実装された周辺制御基板1510の製造ロットにおいてもVblank信号が出力される間隔が多少変化する場合がある。

20

30

#### 【0573】

なお、音源内蔵VDP1512aは、フレームバッファ方式が採用されている。この「フレームバッファ方式」とは、遊技盤側演出表示装置1600及び扉枠側演出表示装置460の画面に描画する1画面分(1フレーム分)の描画データをフレームバッファ(内蔵VRAM)に保持し、このフレームバッファ(内蔵VRAM)に保持した1画面分(1フレーム分)の描画データを、遊技盤側演出表示装置1600及び扉枠側演出表示装置460に出力する方式である。

40

#### 【0574】

また、音源内蔵VDP1512aは、主制御基板1310からのコマンドに基づいて周辺制御MPU1511aから上述した音指令データが入力されると、図74に示すように、液晶及び音制御ROM1512bに記憶されている音楽や効果音等の音データを抽出して内蔵音源を制御することにより、音指令データに規定された、トラック番号に従って音楽及び効果音等の音データをトラックに組み込むとともに、出力チャンネル番号に従って使用する出力チャンネルを設定して下部スピーカ921及び上部スピーカ573から流れる音楽や効果音等をシリアル化してオーディオデータとしてオーディオデータ送信IC1512cに出力する。

50

## 【0575】

なお、音指令データには、音データを組み込むトラックの音量を調節するためのサブボリューム値も含まれており、音源内蔵VDP1512aの内蔵音源における複数のトラックには、音楽や効果音等の演出音の音データとその音量を調節するサブボリューム値のほか、パチンコ機1の不具合の発生やパチンコ機1に対する不正行為をホールの店員等に報知するための報知音の音データとその音量を調節するサブボリューム値が組み込まれる。具体的には、演出音に対しては、上述した、音量調整ボリューム1510aのつまみ部が回動操作されて調節された基板ボリュームがサブボリューム値として設定され、報知音に対しては、音量調整ボリューム1510aのつまみ部の回動操作に基づく音量調整に全く依存されず最大音量がサブボリューム値として設定されるようになっている。演出音のサブボリューム値は、演出操作ユニット400のダイヤル操作部401や押圧操作部405を操作することで後述する設定モードへ移行して調節することができるようになっている。

10

## 【0576】

また、音指定データには、出力するチャンネルの音量を調節するためのマスターボリューム値も含まれており、音源内蔵VDP1512aの内蔵音源における複数の出力チャンネルには、音源内蔵VDP1512aの内蔵音源における複数のトラックうち、使用するトラックに組み込まれた演出音の音データと、使用するトラックに組み込まれた演出音の音量を調節するサブボリューム値と、を合成して、この合成した演出音の音量を、実際に、下部スピーカ921及び上部スピーカ573から流れる音量となるマスターボリューム値まで増幅し、この増幅した演出音をシリアル化してオーディオデータとしてオーディオデータ送信IC1512cに出力するようになっている。

20

## 【0577】

本実施形態では、マスターボリューム値は一定値に設定されており、合成した演出音の音量が最大音量であるときに、マスターボリューム値まで増幅されることにより、下部スピーカ921及び上部スピーカ573から流れる音量が許容最大音量となるように設定されている。具体的には、演出音に対しては、複数のトラックのうち、使用するトラックに組み込まれた演出音の音データと、使用するトラックに組み込まれた演出音の音量を調節するサブボリューム値として設定された音量調整ボリューム1510aのつまみ部が回動操作されて調節された基板ボリュームと、を合成して、この合成した演出音の音量を、実際に、下部スピーカ921及び上部スピーカ573から流れる音量となるマスターボリューム値まで増幅し、この増幅した演出音をシリアル化してオーディオデータとしてオーディオデータ送信IC1512cに出力し、報知音に対しては、使用するトラックに組み込まれた報知音の音データと、使用するトラックに組み込まれた報知音の音量を調節するサブボリューム値として設定された音量調整ボリューム1510aのつまみ部の回動操作に基づく音量調整に全く依存されず最大音量と、を合成して、この合成した報知音の音量を、実際に、下部スピーカ921及び上部スピーカ573から流れる音量となるマスターボリューム値まで増幅し、この増幅した報知音をシリアル化してオーディオデータとしてオーディオデータ送信IC1512cに出力する。

30

## 【0578】

ここで、演出音が下部スピーカ921及び上部スピーカ573から流れている場合に、パチンコ機1の不具合の発生やパチンコ機1に対する不正行為をホールの店員等に報知するため報知音を流す制御について簡単に説明すると、まず演出音が組み込まれているトラックのサブボリューム値を強制的に消音に設定し、この演出音が組み込まれたトラックの音データと、その消音に設定したサブボリューム値と、報知音が組み込まれたトラックの音データと、報知音の音量が最大音量に設定されたサブボリューム値と、を合成し、この合成した演出音の音量と報知音の音量とを、実際に、下部スピーカ921及び上部スピーカ573から流れる音量となるマスターボリューム値まで増幅し、この増幅した演出音及び報知音をシリアル化してオーディオデータとしてオーディオデータ送信IC1512cに出力する。

40

50

## 【 0 5 7 9 】

つまり、実際に、下部スピーカ 9 2 1 及び上部スピーカ 5 7 3 から流れる音は、最大音量の報知音だけが流れることとなる。このとき、演出音は消音となっているため、下部スピーカ 9 2 1 及び上部スピーカ 5 7 3 から流れないものの、演出音は、上述した音生成用スケジュールデータに従って進行している。本実施形態では、報知音は所定期間（例えば、90秒）だけ下部スピーカ 9 2 1 及び上部スピーカ 5 7 3 から流れるようになっており、この所定期間経過すると、これまで消音に強制的に設定された音生成用スケジュールデータに従って進行している演出音の音量が、音量調整ボリューム 1 5 1 0 a のつまみ部が回動操作されて調節された基板ボリュームがサブボリューム値として再び設定され（このとき、演出操作ユニット 4 0 0 のダイヤル操作部 4 0 1 や押圧操作部 4 0 5 を操作すること

10

## 【 0 5 8 0 】

このように、演出音が下部スピーカ 9 2 1 及び上部スピーカ 5 7 3 から流れている場合に、パチンコ機 1 の不具合の発生やパチンコ機 1 に対する不正行為をホールの店員等に報知するため報知音が流れるときには、演出音の音量が消音になって報知音が下部スピーカ 9 2 1 及び上部スピーカ 5 7 3 から流れるものの、この消音となった演出音は、音生成用スケジュールデータに従って進行しているため、報知音が所定期間経過して下部スピーカ 9 2 1 及び上部スピーカ 5 7 3 から流れなくなると、演出音は、報知音が流れ始めたところから再び流れ始めるのではなく、報知音が流れ始めて所定期間経過した時点まで音生成用スケジュールデータに従って進行したところから再び流れ始めるようになっている。

20

## 【 0 5 8 1 】

## [ 7 - 4 - 2 b . 液晶及び音制御 R O M ]

液晶及び音制御 R O M 1 5 1 2 b は、図 7 4 に示すように、遊技盤側演出表示装置 1 6 0 0 の表示領域に描画するための遊技盤側キャラクタデータと、扉枠側演出表示装置 4 6 0 の表示領域に描画するための上皿側キャラクタデータと、が予め記憶されるとともに、音楽、効果音、報知音、及び告知音等の各種の音データも予め記憶されている。

## 【 0 5 8 2 】

## [ 7 - 4 - 2 c . オーディオデータ送信 I C ]

オーディオデータ送信 I C 1 5 1 2 c は、音源内蔵 V D P 1 5 1 2 a からのシリアル化したオーディオデータが入力されると、右側オーディオデータをプラス信号、マイナス信号とする差分方式のシリアルデータとして、図示しない周辺制御出力回路、枠周辺中継端子板 8 6 8、そして周辺扉中継端子板 8 8 2 を介して、枠装飾駆動アンプ基板 1 9 4 に送信するとともに、左側オーディオデータをプラス信号、マイナス信号とする差分方式のシリアルデータとして、図示しない周辺制御出力回路、枠周辺中継端子板 8 6 8、そして周辺扉中継端子板 8 8 2 を介して、枠装飾駆動アンプ基板 1 9 4 に送信する。これにより、下部スピーカ 9 2 1 及び上部スピーカ 5 7 3 から各種演出に合わせた音楽や効果音等がステレオ再生されるようになっている。

30

## 【 0 5 8 3 】

なお、オーディオデータ送信 I C 1 5 1 2 c は、周辺制御基板 1 5 1 0 から枠装飾駆動アンプ基板 1 9 4 に亘る基板間を、左右それぞれ差分方式のシリアルデータとしてオーディオデータを出力することにより、例えば、左側オーディオデータのプラス信号、マイナス信号にノイズの影響を受けても、プラス信号に乗ったノイズ成分と、マイナス信号に乗ったノイズ成分と、を枠装飾駆動アンプ基板 1 9 4 で合成して 1 つの左側オーディオデータにする際に、互いにキャンセルし合ってノイズ成分が除去されるようになっているため、ノイズ対策を講じることができる。

40

## 【 0 5 8 4 】

## [ 7 - 4 - 2 d . 扉枠側演出用トランスミッタ I C ]

扉枠側演出用トランスミッタ I C 1 5 1 2 d は、図 7 4 に示すように、音源内蔵 V D P

50

1512aのチャンネルCH2から出力される描画データが入力されている。チャンネルCH2は、上述したように、パラレル方式によるインターフェースが使用されている。描画データは、赤色映像信号、緑色映像信号、及び青色映像信号という3つの映像信号と、水平同期信号、垂直同期信号、及びクロック信号という3つの同期信号と、から構成されており、赤色映像信号、緑色映像信号、及び青色映像信号がそれぞれ8ビット、計24ビットで構成されている。本実施形態では、扉枠側演出用トランスミッタIC1512dに入力可能な赤色映像信号、緑色映像信号、及び青色映像信号がそれぞれ6ビット、計18ビットであるため、各映像信号における上位6ビットが扉枠側演出用トランスミッタIC1512dに入力されている。下位2ビットは、人間の目にとって判別困難な極めて微弱な色情報であるため、音源内蔵VDP1512aから出力されているものの、微弱な色情報を含む下位2ビットを無効化している。 10

#### 【0585】

音源内蔵VDP1512aのチャンネルCH2から出力される描画データである、赤色映像信号、緑色映像信号、及び青色映像信号という3つの映像信号と、水平同期信号、垂直同期信号、及びクロック信号という3つの同期信号と、が扉枠側演出用トランスミッタIC1512dに入力されると、扉枠側演出用トランスミッタIC1512dは、赤色映像信号、緑色映像信号、及び青色映像信号という3つの映像信号と、水平同期信号、垂直同期信号、及びクロック信号という3つの同期信号と、がザインエレクトロニクス株式会社の「V-by-One（登録商標）」というディファレンシャル方式のシリアル信号（シリアルデータ）にシリアル化して差動1ペアケーブルのみでこれらの各種信号を、周辺制御基板1510から枠周辺中継端子板868、周辺扉中継端子板882、そして扉枠3の皿ユニット320内に収納される演出表示駆動基板4450に送信する。 20

#### 【0586】

上述したように、音源内蔵VDP1512aのチャンネルCH1から出力される描画データは、周辺制御基板1510から遊技盤側演出表示装置1600に出力されるため、チャンネルCH1から遊技盤側演出表示装置1600までの経路（第1経路）に要する配線の長さが短いものの、音源内蔵VDP1512aのチャンネルCH2から出力される描画データは、周辺制御基板1510から枠周辺中継端子板868、周辺扉中継端子板882、そして扉枠3の皿ユニット320内に収納される演出表示駆動基板4450を介して扉枠側演出表示装置460に出力（送信）されるため、チャンネルCH2から扉枠側演出表示装置460までの経路（第2経路）に要する配線の長さが第1経路に要する配線の長さより極めて長くなることによりノイズの影響を極めて受けやすくなる。 30

#### 【0587】

具体的には、図1に示した本体枠4に対して開閉自在に扉枠3が軸支されているため、本体枠4の開放側辺に沿って図5に示した施錠ユニット700の反対側である閉塞側に、例えば本体枠4に装着される遊技盤5に備える周辺制御基板1510から扉枠3に備える皿ユニット320に収納される演出表示駆動基板4450などの、本体枠4側に備える各種基板と扉枠3側に備える各種基板とを電氣的に接続する各種配線を通す必要がある。ところが、本体枠4の閉塞側には、払出装置830のほかに、この払出装置830によって払出された遊技球を、皿ユニット320の上皿321へ誘導することができると共に上皿321が遊技球で満タンになると払出された遊技球を下皿322側へ分岐誘導することができる満タン分岐ユニット770が配置されている。 40

また、本体枠4の下側には、パチンコ島設備から電源が供給される図6に示した電源基板931等を一纏めにしてユニット化した図5に示した払出ユニット800が配置されている。このように、本体枠4側に備える各種基板と扉枠3側に備える各種基板とを電氣的に接続する各種配線は、払出装置830、満タン分岐ユニット770、電源基板931等の近傍に引き回されることとなり、払出装置830に備える払出モータ834が駆動されることによるノイズのほかに、遊技球による静電放電によるノイズやパチンコ機1が設置されるパチンコ島設備から供給される電源ラインに侵入したノイズ等を受ける環境下にある。

## 【0588】

このため、描画データを送るための配線の長さがチャンネルCH1と比べて極めて長くなるというチャンネルCH2に対しては、周辺制御基板1510に備える扉枠側演出用トランスミッタIC1512dにおいてザインエレクトロニクス株式会社の「V-by-One（登録商標）」というディファレンシャル方式の通信を採用することにより、ノイズの影響を受け難い仕組みとなっている。本実施形態では、周辺制御基板1510に備える扉枠側演出用トランスミッタIC1512dと、扉枠3の皿ユニット320内に収納される演出表示駆動基板4450に備える後述する扉枠側演出用レシーバICSDIC0と、の接続間、つまりトランスミッタとレシーバとの間を電氣的に接続するための配線として、上述したように、差動1ペアケーブルを用いているが、この差動1ペアケーブルは、2本の配線が単に平行に設けられる平行線ではなく、ツイストペアケーブルである。このツイストペアケーブルは、2本の配線を撚り合わせたケーブルであって、撚り対線とも呼ばれるものである。

10

## 【0589】

ここで、トランスミッタとレシーバとの間を電氣的に接続する差動1ペアケーブルとして平行線を採用した場合について簡単に説明する。描画データを送るための配線の長さが音源内蔵VDP1512aのチャンネルCH1と比べて極めて長くなるという音源内蔵VDP1512aのチャンネルCH2に対して、周辺制御基板1510に備える扉枠側演出用トランスミッタIC1512dにおいてザインエレクトロニクス株式会社の「V-by-One（登録商標）」というディファレンシャル方式の通信を採用してノイズの影響を受け難い仕組みとしても、このようなハードウェアによる構成だけでは、遊技球の静電放電によるノイズ、パチンコ機1が設置されるパチンコ島設備から供給される電源ラインに侵入したノイズ等により、平行線におけるシリアルデータが影響を受けると、扉枠3の皿ユニット320内に収納される演出表示駆動基板4450に備える扉枠側演出用レシーバICSDIC0で受信する際にそのノイズがキャンセル（除去）されないため、シリアルデータが影響を受けた状態のまま扉枠側演出用レシーバICSDIC0で受信されることとなり、音源内蔵VDP1512aのチャンネルCH2から出力される描画データが正規なものとは異なる乱れたものとして扉枠側演出用レシーバICSDIC0で受信され、扉枠側演出表示装置460の表示領域では、いわゆる砂嵐のような画像が表示されて何の画像であるのかを全く認識することができなくなるという問題がある。

20

30

## 【0590】

そこで、本実施形態では、描画データを送るための配線の長さが音源内蔵VDP1512aのチャンネルCH1と比べて極めて長くなるという音源内蔵VDP1512aのチャンネルCH2に対して、周辺制御基板1510に備える扉枠側演出用トランスミッタIC1512dにおいてザインエレクトロニクス株式会社の「V-by-One（登録商標）」というディファレンシャル方式の通信を採用してノイズの影響を受け難い仕組みとするとともに、このようなハードウェアによる構成に加えて、ディファレンシャル方式によるシリアルデータが配線に侵入したノイズの影響を受けたとしても受信側においてそのノイズをキャンセル（除去）することができるツイストペアケーブルを、トランスミッタとレシーバとの間を電氣的に接続する差動1ペアケーブルとして採用した。これにより、遊技球の静電放電によるノイズ、パチンコ機1が設置されるパチンコ島設備から供給される電源ラインに侵入したノイズ等により、ツイストペアケーブルにおいてシリアルデータが影響を受けたとしても、扉枠3の皿ユニット320内に収納される演出表示駆動基板4450に備える扉枠側演出用レシーバICSDIC0で受信する際にそのノイズがキャンセル（除去）されるようになっているため、音源内蔵VDP1512aのチャンネルCH2から出力される描画データは、扉枠3の皿ユニット320内に収納される演出表示駆動基板4450に備える扉枠側演出用レシーバICSDIC0で確実に受信されて扉枠側演出表示装置460に出力されることにより、扉枠側演出表示装置460において、液晶表示制御部1512の音源内蔵VDP1512aが生成した画像を確実に表示することができる。ノイズをキャンセル（除去）することにより、砂嵐のような何の画像であるのかを全く

40

50

認識することができなくなるような画像が扉枠側演出表示装置 460 で表示されることを防止することができるため、遊技者の遊技意欲の低下を抑制することができる。したがって、ノイズの影響による遊技者の遊技意欲の低下を抑制することができる。

#### 【0591】

なお、本実施形態では、周辺制御基板 1510 に備える扉枠側演出用トランスミッタ IC 1512d と、扉枠 3 の皿ユニット 320 内に収納される演出表示駆動基板 4450 に備える後述する扉枠側演出用レシーバ IC SDIC0 と、の接続間、つまりトランスミッタとレシーバとの間においては、枠周辺中継端子板 868、そして周辺扉中継端子板 882 が介在している。これは、本体枠 4 と扉枠 3 とが一体的に構成されるものではなく、別々に組み立てられたものを、本体枠 4 に扉枠 3 を取り付けるといった構造を採用しているため、本体枠 4 に扉枠 3 を取り付ける作業のあとに、扉枠 3 側に備える各種基板からのハーネスやツイストケーブルなどの各種配線を本体枠 4 側に備える周辺扉中継端子板 882 に電氣的に接続することによって、本体枠 4 側に備える各種基板と、扉枠 3 側に備える各種基板と、を電氣的に接続することができるようになっている。このような構成により、本体枠 4 から扉枠 3 を開放して各種配線を取り外す作業を行ったあとに、本体枠 4 から扉枠 3 を取り外すことで、本体枠 4 や扉枠 3 のメンテナンスを行うことができるし、扉枠 3 に生じた不具合が解消することができない場合には、この不具合のある扉枠 3 に替えて他の扉枠 3' を本体枠 4 に取り付けて、扉枠 3' 側に備える各種基板からの各種配線を本体枠 4 側に備える周辺扉中継端子板 882 に電氣的に接続することによって、本体枠 4 側に備える各種基板と、扉枠 3' 側に備える各種基板と、を電氣的に接続することができる。

#### 【0592】

また、本実施形態では、上述したように、周辺制御基板 1510 に備える扉枠側演出用トランスミッタ IC 1512d においてザインエレクトロニクス株式会社の「V-by-One (登録商標)」というディファレンシャル方式の通信を採用してノイズの影響を受け難い仕組みとするとともに、このようなハードウェアによる構成に加えて、ディファレンシャル方式によるシリアルデータが配線に侵入したノイズの影響を受けたとしても受信側においてそのノイズをキャンセル(除去)することができるツイストペアケーブルを、トランスミッタとレシーバとの間を電氣的に接続する差動 1 ペアケーブルとして採用した。具体的には、周辺制御基板 1510 と枠周辺中継端子板 868 との基板間、枠周辺中継端子板 868 と周辺扉中継端子板 882 との基板間、そして周辺扉中継端子板 882 と演出表示駆動基板 4450 との基板間においては、それぞれツイストペアケーブルにより電氣的に接続されているのに対して、電源配線やその他の各種信号を伝える配線においては、それぞれハーネスにより電氣的に接続されている。これにより、枠周辺中継端子板 868 と周辺扉中継端子板 882 とには、扉枠側演出用トランスミッタ IC 1512d により送信されるディファレンシャル方式によるシリアルデータを伝送するための映像伝送用配線パターンのほかに、電源用配線パターンやその他の各種信号を伝送するための各種信号用配線パターンと、が混在している。このため、枠周辺中継端子板 868、及び周辺扉中継端子板 882 には、電源用配線パターンや各種信号用配線パターンから所定寸法だけ離して上述した映像伝送用配線パターンがそれぞれ形成されている。トランスミッタからレシーバまでの経路には、枠周辺中継端子板 868、及び周辺扉中継端子板 882 という複数の中継端子板をまたぐこととなるため、これらの複数の中継端子板に形成される映像伝送用配線パターンの入出力間において、扉枠側演出用トランスミッタ IC 1512d により送信されるディファレンシャル方式によるシリアルデータを伝送する信号の一部が反射されてノイズとなったり、その信号の出力レベルが低下するという問題が生ずる。そこで、本実施形態では、これらの複数の中継端子板に形成される映像伝送用配線パターンには、インピーダンス整合が施されている。

#### 【0593】

また、本実施形態では、上述したように、周辺制御基板 1510 と枠周辺中継端子板 868 との基板間、枠周辺中継端子板 868 と周辺扉中継端子板 882 との基板間、そして周辺扉中継端子板 882 と演出表示駆動基板 4450 との基板間においては、それぞれツ

イストペアケーブルにより電氣的に接続されているのに対して、電源配線やその他の各種信号を伝える配線においては、それぞれハーネスにより電氣的に接続されているが、ツイストペアケーブルのうち、一方の配線を赤色とし、他方の配線を灰色とするとともに、ハーネスのうち、電源を供給する配線を赤色とし、他の複数の配線を灰色としている。なお、電源を供給する配線を赤色とせず、黄色としてもよい。

【0594】

[7-4-2e. 強制切替回路、差動化回路]

扉枠側演出用トランスミッタIC1512dから出力される信号は、強制切替回路1512f、図示しない周辺制御出力回路、枠周辺中継端子板868、周辺扉中継端子板882、そして扉枠3の皿ユニット320内に収納される演出表示駆動基板4450に送信されるようになっている。この強制切替回路1512fには、扉枠側演出用トランスミッタIC1512dから出力される信号のほかに、周辺制御基板1510の周辺制御部1511の周辺制御MPU1511aから出力されるシリアルデータであるLOCKN信号出力要求データが差動化回路1512eにおいてプラス信号とマイナス信号とに差動化されて入力されている。この差動化回路1512eでは、LOCKN信号出力要求データをディファレンシャル方式のシリアル信号(シリアルデータ)にシリアル化している。このLOCKN信号出力要求データは、パチンコ機1の電源投入時における起動画面を遊技盤側演出表示装置1600に表示している期間や、客待ち状態となって遊技盤側演出表示装置1600によるデモンストレーションを行っている期間において、周辺制御基板1510に備える扉枠側演出用トランスミッタIC1512dと、扉枠3の皿ユニット320内に収納される演出表示駆動基板4450に備える後述する扉枠側演出用レシーバICSDIC0と、の接続間、つまりトランスミッタとレシーバとの間の接続に不具合が発生しているか否かを確認するために、扉枠側演出表示装置460の動作確認要求として送信されるものである。強制切替回路1512fは、差動化回路1512eにおいてプラス信号とマイナス信号とに差動化された2つの信号が入力されているときには、この2つの信号を伝送するように回路接続する一方、差動化回路1512eにおいてプラス信号とマイナス信号とに差動化された2つの信号が入力されていないときには、扉枠側演出用トランスミッタIC1512dから出力される信号を伝送するように回路接続するように回路構成されている。これにより、差動化回路1512eにおいてプラス信号とマイナス信号とに差動化された2つの信号が入力されているときには、その2つの信号を伝送するように回路接続するため、その2つの信号が、周辺制御基板1510から枠周辺中継端子板868、周辺扉中継端子板882、そして扉枠3の皿ユニット320内に収納される演出表示駆動基板4450に送信される一方、差動化回路1512eにおいてプラス信号とマイナス信号とに差動化された2つの信号が入力されていないときには、扉枠側演出用トランスミッタIC1512dから出力される信号を伝送するように回路接続するため、扉枠側演出用トランスミッタIC1512dから出力される信号が、周辺制御基板1510から枠周辺中継端子板868、周辺扉中継端子板882、そして扉枠3の皿ユニット320内に収納される演出表示駆動基板4450に送信される。周辺制御MPU1511aは、パチンコ機1の電源投入時における起動画面を遊技盤側演出表示装置1600に表示している期間や、客待ち状態となって遊技盤側演出表示装置1600によるデモンストレーションを行っている期間において、LOCKN信号出力要求データを、扉枠3の皿ユニット320内に収納される演出表示駆動基板4450(実際には、周辺制御基板1510に備える差動化回路1512e)に向かって送信する。

【0595】

扉枠3の皿ユニット320内に収納される演出表示駆動基板4450は、周辺制御基板1510からのシリアル信号(シリアルデータ)を後述する扉枠側演出用レシーバICSDIC0で受信すると、シリアル化された各種信号をパラレル信号に復元して扉枠側演出表示装置460に出力する液晶モジュール回路4450Vと、から主として構成されている。

【0596】

10

20

30

40

50

扉枠側演出用レシーバ I C S D I C 0 は、音源内蔵 V D P 1 5 1 2 a からの描画データを受信し、この受信した描画データが異常なデータであると判断すると、その旨を伝える後述する L O C K N 信号を周辺扉中継端子板 8 8 2、そして枠周辺中継端子板 8 6 8 を介して、周辺制御基板 1 5 1 0 に出力する。この L O C K N 信号は、周辺制御基板 1 5 1 0 の図示しない周辺制御入力回路を介して、周辺制御基板 1 5 1 0 の周辺制御部 1 5 1 1 の周辺制御 M P U 1 5 1 1 a に入力される。周辺制御 M P U 1 5 1 1 a は、入力される L O C K N 信号に基づいて、所定の条件が成立すると、その旨を伝えるための画像を音源内蔵 V D P 1 5 1 2 a を制御して生成して遊技盤側演出表示装置 1 6 0 0 に出力することにより遊技盤側演出表示装置 1 6 0 0 の表示領域に表示して報知する。

#### 【 0 5 9 7 】

また、扉枠側演出用レシーバ I C S D I C 0 は、受信したその 2 つの信号が L O C K N 信号出力要求データであると判断したときには、後述する L O C K N 信号を周辺扉中継端子板 8 8 2、そして枠周辺中継端子板 8 6 8 を介して、周辺制御基板 1 5 1 0 に出力する。この L O C K N 信号は、周辺制御基板 1 5 1 0 の図示しない周辺制御入力回路を介して、周辺制御基板 1 5 1 0 の周辺制御部 1 5 1 1 の周辺制御 M P U 1 5 1 1 a に入力される。これにより、周辺制御 M P U 1 5 1 1 a は、L O C K N 信号出力要求データの送信に対する応答信号として、L O C K N 信号が入力されているときにはトランスミッタとレシーバとの間の接続に不具合が発生していないとして扉枠 3 の皿ユニット 3 2 0 内に収納される演出表示駆動基板 4 4 5 0 に不具合が発生していないと判断することができる一方、L O C K N 信号が入力されていないときにはトランスミッタとレシーバとの間の接続に不具合が発生しているとして扉枠 3 の皿ユニット 3 2 0 内に収納される演出表示駆動基板 4 4 5 0 に不具合が発生していると判断して、その旨を伝える報知画像（例えば、「上皿側液晶表示装置に不具合が発生しました。店員をお呼びください。」）を、音源内蔵 V D P 1 5 1 2 a を制御して遊技盤側演出表示装置 1 6 0 0 に出力するとともに、その旨を伝える報知音（例えば、「上皿側液晶表示装置に不具合が発生しています。」）を、音源内蔵 V D P 1 5 1 2 a を制御してオーディオデータ送信 I C 1 5 1 2 c に出力することにより扉枠 3 に設けたスピーカから報知音が流れる。これにより、遊技盤側演出表示装置 1 6 0 0 の表示領域に表示される報知画像と、扉枠 3 に設けたスピーカ等から繰り返し流れる報知音と、により報知を行うことができるようになっていく。このとき、扉枠 3 に備える発光装飾用の L E D や遊技盤 5 に備える各種装飾基板に実装される各種 L E D をすべて点灯してもよい。

#### 【 0 5 9 8 】

##### [ 7 - 4 - 3 . R T C 制御部 ]

年月日を特定するカレンダー情報と時分秒を特定する時刻情報とを保持する R T C 制御部 4 1 6 5 は、図 7 2 に示すように、R T C 4 1 6 5 a を中心として構成されている。この R T C 4 1 6 5 a には、カレンダー情報と時刻情報とが保持される R A M 4 1 6 5 a a が内蔵（以下、「R T C 内蔵 R A M 4 1 6 5 a a」と記載する。）されている。R T C 4 1 6 5 a は、駆動用電源及び R T C 内蔵 R A M 4 1 6 5 a a のバックアップ用電源として電池 4 1 6 5 b（本実施形態では、ボタン電池を採用している。）から電力が供給されるようになっていく。つまり R T C 4 1 6 5 a は、周辺制御基板 1 5 1 0（パチンコ機 1）からの電力が全く供給されずに、周辺制御基板 1 5 1 0（パチンコ機 1）と独立して電池 4 1 6 5 b から電力が供給されている。これにより、R T C 4 1 6 5 a は、パチンコ機 1 の電力が遮断されても、電池 4 1 6 5 b から電力供給により、カレンダー情報や時刻情報を更新保持することができるようになっていく。

#### 【 0 5 9 9 】

周辺制御部 1 5 1 1 の周辺制御 M P U 1 5 1 1 a は、R T C 4 1 6 5 a の R T C 内蔵 R A M 4 1 6 5 a a からカレンダー情報や時刻情報を取得して上述した周辺制御 R A M 1 5 1 1 c の R T C 情報取得記憶領域 1 5 1 1 c a d にセットし、この取得したカレンダー情報や時刻情報に基づく演出を遊技盤側演出表示装置 1 6 0 0 及び扉枠側演出表示装置 4 6 0 で繰り返し広げることができるようになっていく。このような演出としては、例えば、1 2

10

20

30

40

50



月25日であればクリスマスツリーやトナカイの画面が遊技盤側演出表示装置1600及び扉枠側演出表示装置460で繰り広げられたり、大晦日であれば新年カウントダウンを実行する画面が遊技盤側演出表示装置1600及び扉枠側演出表示装置460で繰り広げられたりする等を挙げることができる。カレンダー情報や時刻情報は、工場出荷時に設定される。

#### 【0600】

なお、RTC内蔵RAM4165aaには、カレンダー情報や時刻情報のほかに、遊技盤側演出表示装置1600のバックライトがLEDタイプのものが装着されている場合にはLEDの輝度設定情報が記憶保持されている。周辺制御MPU1511aは、遊技盤側演出表示装置1600のバックライトがLEDタイプのものが装着されている場合には、RTC内蔵RAM4165aaから輝度設定情報を取得してバックライトの輝度調整をPWM制御により行う。輝度設定情報は、遊技盤側演出表示装置1600のバックライトであるLEDの輝度が100%~70%までに亘る範囲を5%刻みで調節するための輝度調節情報と、現在設定されている遊技盤側演出表示装置1600及び扉枠側演出表示装置460のバックライトであるLEDの輝度と、が含まれている。

#### 【0601】

また、RTC内蔵RAM4165aaには、カレンダー情報、時刻情報や輝度設定情報のほかに、カレンダー情報、時刻情報、及び輝度設定情報をRTC内蔵RAM4165aaに最初に記憶した年月日及び時分秒の情報として入力日時情報も記憶されている。

#### 【0602】

周辺制御MPU1511aは、遊技盤側演出表示装置1600及び扉枠側演出表示装置460のバックライトが冷陰極管タイプのものが装着されている場合には、バックライトのON/OFF制御もしくはONのみとするようになっている。

#### 【0603】

RTC内蔵RAM4165aaに記憶される、カレンダー情報、時刻情報、輝度設定情報、及び入力日時情報等の各種情報は、遊技機メーカーの製造ラインにおいて設定される。製造ラインにおいては、例えば遊技盤側演出表示装置1600の表示テスト等の各種テストを行うため、遊技盤側演出表示装置1600を最初に電源投入した日時として入力日時情報が製造ラインで入力された年月日及び時分秒である製造日時に設定される。

#### 【0604】

このように、RTC内蔵RAM4165aaには、カレンダー情報や時刻情報のほかに、遊技盤側演出表示装置1600のバックライトがLEDタイプのものが装着されている場合における輝度設定情報、及び入力日時情報等、パチンコ機1の機種情報(例えば、低確率や高確率における大当り遊技状態が発生する確率など)とは独立して維持が必要な情報を記憶保持することができるようになっている。

#### 【0605】

また、RTC内蔵RAM4165aaに記憶保持される輝度設定情報等は、パチンコ機1が設置されるホールの環境によっては製造日時に設定された遊技盤側演出表示装置1600のバックライトの輝度では明るすぎたり、暗すぎたりする場合もある。そこで、演出操作ユニット400のダイヤル操作部401や押圧操作部405を操作することで設定モードへ移行してバックライトの輝度を所定の輝度に調節することができるようになっている。パチンコ機1の電源投入後、所定時間内において、演出操作ユニット400のダイヤル操作部401や押圧操作部405を操作すると、設定モードを行うための画面が遊技盤側演出表示装置1600に表示されるほかに、客待ち状態となって遊技盤側演出表示装置1600によるデモンストレーションが行われている期間内において、演出操作ユニット400のダイヤル操作部401や押圧操作部405を操作すると、設定モードを行うための画面が遊技盤側演出表示装置1600に表示されるようになっている。この設定モードの画面に従って演出操作ユニット400のダイヤル操作部401や押圧操作部405を操作することでカレンダー情報、時刻情報を再設定したり、遊技盤側演出表示装置1600のバックライトの輝度を所望の輝度に調節したりすることができる。この調節された遊技

10

20

30

40

50

盤側演出表示装置 1600 のバックライトの所望の輝度は、輝度設定情報に記憶される LED の輝度としてそれぞれ上書き（更新記憶）されるようになっている。

#### 【0606】

なお、設定モードでは、周辺制御 MPU 1511a は、上述した輝度補正プログラムを実行することにより、遊技盤側演出表示装置 1600 のバックライトが LED タイプのものが装着されている場合には、遊技盤側演出表示装置 1600 の経年変化にともなう輝度低下を補正する。周辺制御 MPU 1511a は、RTC 制御部 4165 の RTC 内蔵 RAM 4165aa から、入力日時情報を取得して遊技盤側演出表示装置 1600 を最初に電源投入した日時を特定し、年月日を特定するカレンダー情報と時分秒を特定する時刻情報とを取得して現在の日時を特定し、遊技盤側演出表示装置 1600 のバックライトである LED の輝度が 100% ~ 70% までに亘る範囲を 5% 刻みで調節するための輝度調節情報と現在設定されている遊技盤側演出表示装置 1600 のバックライトである LED の輝度とを有する輝度設定情報を取得する。この取得した輝度設定情報を周辺制御 ROM 1511b に予め記憶されている補正情報に基づいて補正する。

#### 【0607】

例えば、遊技盤側演出表示装置 1600 を最初に電源投入した日時と現在の日時とから、遊技盤側演出表示装置 1600 を最初に電源投入した日時からすでに 6 月を経過している場合には、周辺制御 ROM 1511b から対応する補正情報（例えば、5%）を取得するとともに、輝度設定情報に含まれる LED の輝度が 75% で遊技盤側演出表示装置 1600 のバックライトを点灯するときには、この 75% に対して取得した補正情報である 5% だけさらに上乘せした 80% の輝度となるように、輝度設定情報に含まれる輝度調節情報に基づいて遊技盤側演出表示装置 1600 のバックライトの輝度を調節して点灯し、遊技盤側演出表示装置 1600 を最初に電源投入した日時からすでに 12 月を経過している場合には、周辺制御 ROM 1511b から対応する補正情報（例えば、10%）を取得するとともに、輝度設定情報に含まれる LED の輝度が 75% で遊技盤側演出表示装置 1600 のバックライトを点灯するときには、この 75% に対して取得した補正情報である 10% だけさらに上乘せした 85% の輝度となるように、輝度設定情報に含まれる輝度調節情報に基づいて遊技盤側演出表示装置 1600 のバックライトの輝度を調節して点灯する。

#### 【0608】

なお、RTC 制御部 4165 の RTC 内蔵 RAM 4165aa から、直接、年月日を特定するカレンダー情報と時分秒を特定する時刻情報とを取得して現在の日時を特定してもいいし、後述する周辺制御部電源投入時処理におけるステップ S1002 の現在時刻情報取得処理において周辺制御 RAM 1511c の RTC 情報取得記憶領域 1511cad における、カレンダー情報記憶部にセットされて周辺制御基板 1510 のシステムにより更新される現在のカレンダー情報と、時刻情報記憶部にセットされて周辺制御基板 1510 のシステムにより更新される現在の時刻情報と、を取得して現在の日時を特定してもいい。

#### 【0609】

##### [834. 音量調整ボリューム]

音量調整ボリューム 1510a は、上述したように、下部スピーカ 921 及び上部スピーカ 573 から流れる音楽や効果音等の音量をつまみ部を回動操作することにより調節することができるようになっている。音量調整ボリューム 1510a は、上述したように、そのつまみ部が回動操作されることにより抵抗値が可変するようになっており、電氣的に接続された周辺制御 A/D コンバータ 1511ak がつまみ部の回転位置における抵抗値により分圧された電圧を、アナログ値からデジタル値に変換して、値 0 ~ 値 1023 までの 1024 段階の値に変換している。本実施形態では、上述したように、1024 段階の値を 7 つに分割して基板ボリューム 0 ~ 6 として管理している。基板ボリューム 0 では消音、基板ボリューム 6 では最大音量に設定されており、基板ボリューム 0 から基板ボリューム 6 に向かって音量が大きくなるようにそれぞれ設定されている。基板ボリューム 0 ~

6 に設定された音量となるように液晶表示制御部 1 5 1 2 (音源内蔵 V D P 1 5 1 2 a ) を制御して下部スピーカ 9 2 1 及び上部スピーカ 5 7 3 から音楽や効果音が流れるようになっている。

【 0 6 1 0 】

このように、つまみ部の回動操作に基づく音量調整により下部スピーカ 9 2 1 及び上部スピーカ 5 7 3 から音楽や効果音が流れるようになっている。また、本実施形態では、上述したように、音楽や効果音のほかに、パチンコ機 1 の不具合の発生やパチンコ機 1 に対する不正行為をホールの店員等に報知するための報知音や、遊技演出に関する内容等を告知する (例えば、遊技盤側演出表示装置 1 6 0 0 に繰り返し広げられている画面をより迫力あるものとして演出したり、遊技者にとって有利な遊技状態に移行する可能性が高いこと告知したり等。) ための告知音も下部スピーカ 9 2 1 及び上部スピーカ 5 7 3 から流れるが、報知音や告知音は、つまみ部の回動操作に基づく音量調整に全く依存されずに流れる仕組みとなっており、消音から最大音量までの音量をプログラムにより液晶表示制御部 1 5 1 2 (音源内蔵 V D P 1 5 1 2 a ) を制御して調整することができるようになっている。

【 0 6 1 1 】

このプログラムにより調整される音量は、上述した 7 段階に分けられた基板ボリュームと異なり、消音から最大音量までを滑らかに変化させることができるようになっている。これにより、例えば、ホールの店員等が音量調整ボリューム 1 5 1 0 a のつまみ部を回動操作して音量を小さく設定した場合であっても、下部スピーカ 9 2 1 及び上部スピーカ 5 7 3 から流れる音楽や効果音等の演出音が小さくなるものの、パチンコ機 1 に不具合が発生しているときや遊技者が不正行為を行っているときには大音量 (本実施形態では、最大音量) に設定した報知音を流すことができる。したがって、演出音の音量を小さくしても、報知音によりホールの店員等が不具合の発生や遊技者の不正行為を気付き難くなることを防止することができる。

【 0 6 1 2 】

また、つまみ部の回動操作に基づく音量調整により設定されている現在の基板ボリュームに基づいて、広告音を流す音量を小さくして音楽や効果音の妨げとならないようにしたりする一方、広告音を流す音量を大きくして音楽や効果音に加えて遊技盤側演出表示装置 1 6 0 0 及び扉枠側演出表示装置 4 6 0 で繰り返し広げられている画面をより迫力あるものとして演出したり、遊技者にとって有利な遊技状態に移行する可能性が高いこと告知したりすることもできる。

【 0 6 1 3 】

なお、本実施形態では、音量調整ボリューム 1 5 1 0 a のつまみ部を回動操作することにより音楽や効果音の音量を調節するようになっていることに加えて、演出操作ユニット 4 0 0 のダイヤル操作部 4 0 1 や押圧操作部 4 0 5 を操作することで設定モードへ移行して音楽や効果音の音量を調節することができるようになっている。パチンコ機 1 の電源投入後、所定時間内において、演出操作ユニット 4 0 0 のダイヤル操作部 4 0 1 や押圧操作部 4 0 5 を操作すると、設定モードを行うための画面が遊技盤側演出表示装置 1 6 0 0 に表示されるほか、客待ち状態となって遊技盤側演出表示装置 1 6 0 0 によるデモンストラーションが行われている期間内において、演出操作ユニット 4 0 0 のダイヤル操作部 4 0 1 や押圧操作部 4 0 5 を操作すると、設定モードを行うための画面が遊技盤側演出表示装置 1 6 0 0 に表示されるようになっている。この設定モードの画面に従って演出操作ユニット 4 0 0 のダイヤル操作部 4 0 1 や押圧操作部 4 0 5 を操作することで音楽や効果音の音量を所望の音量に調節することができる。具体的には、音量調整ボリューム 1 5 1 0 a のつまみ部の回転位置における抵抗値により分圧された電圧を、周辺制御 A / D コンバータ 1 5 1 1 a k がアナログ値からデジタル値に変換して、この変換した値に対して、演出操作ユニット 4 0 0 のダイヤル操作部 4 0 1 や押圧操作部 4 0 5 の操作に応じて所定値を加算又は減算することによって、基板ボリュームの値を増やしたり、又は減らしたりすることができるようになっている。この調節された音量は、音源内蔵 V D P 1 5 1 2 a の内蔵音源における複数のトラックのうち、音楽や効果音等の演出音の音データが組み込ま

10

20

30

40

50

れたトラックに対して、サブボリューム値として設定更新されて演出音の音量の調節に反映されるものの、上述した報知音や告知音の音量に調節に反映されないようになっている。

#### 【 0 6 1 4 】

このように、本実施形態では、音量調整ボリューム 1 5 1 0 a のつまみ部を直接回動操作することにより音楽や効果音の音量を調節する場合と、演出操作ユニット 4 0 0 のダイヤル操作部 4 0 1 や押圧操作部 4 0 5 の操作に応じて所定値を加算又は減算することによって、基板ボリュームの値を増やしたり、又は減らしたりすることにより音楽や効果音の音量を調節する場合と、の 2 つの方法がある。音量調整ボリューム 1 5 1 0 a は、周辺制御基板 1 5 1 0 に実装されているため、本体枠 4 を外枠 2 から必ず開放した状態にする必要がある。そうすると、音量調整ボリューム 1 5 1 0 a のつまみ部を回動操作することができるのは、ホールの店員となる。ところが、ホールの店員が調節した音量では、遊技者にとって小さく感じて音楽や効果音を聞き取り難い場合もあるし、遊技者にとって大きく感じて音楽や効果音をうるさく感じる場合もある。そこで、パチンコ機 1 の電源投入後、所定時間内において、演出操作ユニット 4 0 0 のダイヤル操作部 4 0 1 や押圧操作部 4 0 5 を操作したり、客待ち状態となって遊技盤側演出表示装置 1 6 0 0 によるデモンストレーションが行われている期間内において、演出操作ユニット 4 0 0 のダイヤル操作部 4 0 1 や押圧操作部 4 0 5 を操作したりした場合には、設定モードを行うための画面が遊技盤側演出表示装置 1 6 0 0 に表示され、この設定モードの画面に従って演出操作ユニット 4 0 0 のダイヤル操作部 4 0 1 や押圧操作部 4 0 5 を操作することで音楽や効果音の音量を所望の音量に調節することができるようになっている。これにより、遊技者は所望の音量に音楽や効果音の音量を調節することができるため、ホールの店員が調節した音量を小さく感じて音楽や効果音を聞き取り難い場合には、演出操作ユニット 4 0 0 のダイヤル操作部 4 0 1 や押圧操作部 4 0 5 を操作して所望の音量まで大きくすることができるし、ホールの店員が調節した音量を大きく感じて音楽や効果音をうるさく感じる場合には、演出操作ユニット 4 0 0 のダイヤル操作部 4 0 1 や押圧操作部 4 0 5 を操作して所望の音量まで小さくすることができる。

#### 【 0 6 1 5 】

また、本実施形態では、パチンコ機 1 において遊技が行われていない状態が所定時間継続され、客待ち状態となって遊技盤側演出表示装置 1 6 0 0 によるデモンストレーションが繰り返し行われると（例えば、1 0 回）、前回、パチンコ機 1 の前面に着座して遊技を行っていた遊技者が調節した音量がキャンセルされて、音量が初期化されるようになっている。この音量の初期化では、ホールの店員が調節した音量、つまりホールの店員が音量調整ボリューム 1 5 1 0 a のつまみ部を直接回動操作して調節した音量となるようになっている。これにより、前回、パチンコ機 1 の前面に着座して遊技を行っていた遊技者が調節した音量を小さく感じて音楽や効果音を聞き取り難い場合には、今回、パチンコ機 1 の前面に着座して遊技を行う遊技者が演出操作ユニット 4 0 0 のダイヤル操作部 4 0 1 や押圧操作部 4 0 5 を操作して所望の音量まで大きくすることができるし、前回、パチンコ機 1 の前面に着座して遊技を行っていた遊技者が調節した音量を大きく感じて音楽や効果音をうるさく感じる場合には、今回、パチンコ機 1 の前面に着座して遊技を行う遊技者が演出操作ユニット 4 0 0 のダイヤル操作部 4 0 1 や押圧操作部 4 0 5 を操作して所望の音量まで小さくすることができる。

#### 【 0 6 1 6 】

#### [ 8 . 電源システム ]

次に、パチンコ機 1 の電源システムについて、図 7 5 及び図 7 6 を参照して説明する。図 7 5 はパチンコ機の電源システムを示すブロック図であり、図 7 6 は図 7 5 のつづきを示すブロック図である。まず、電源基板 9 3 1 について説明し、続いて各制御基板等に供給される電源について説明する。なお、各種基板のグラウンド ( G N D ) や各種端子板のグラウンド ( G N D ) は、電源基板 9 3 1 のグラウンド ( G N D ) と電氣的に接続されており、同一グラウンド ( G N D ) となっている。

10

20

30

40

50

## 【 0 6 1 7 】

## [ 8 - 1 . 電源基板 9 3 1 ]

電源基板 9 3 1 は、電源コードと電氣的に接続されており、この電源コードのプラグがパチンコ島設備の電源コンセントに差し込まれている。電源スイッチ 9 3 4 を操作すると、パチンコ島設備から供給されている電力が電源基板 9 3 1 に供給され、パチンコ機 1 の電源投入を行うことができる。

## 【 0 6 1 8 】

電源基板 9 3 1 は、図 7 5 に示すように、電源制御部 9 3 5、発射制御部 9 5 3 を備えている。電源制御部 9 3 5 は、パチンコ島設備から供給される交流 2 4 ボルト ( A C 2 4 V ) から各種直流電圧を作成したり、主制御基板 1 3 1 0 や払出制御基板 9 5 1 へのバックアップ電源を供給する回路であり、発射制御部 9 5 3 は、図 5 に示した打球発射装置 6 5 0 の発射ソレノイド 6 8 2 や図 1 に示した球送りユニット 2 5 0 の球送ソレノイド 2 5 5 を駆動制御する回路である。

10

## 【 0 6 1 9 】

電源制御部 9 3 5 は、同期整流回路 9 3 5 a、力率改善回路 9 3 5 b、平滑化回路 9 3 5 c、電源作成回路 9 3 5 d、キャパシタ B C 0、B C 1 を備えている。パチンコ島設備から供給されている A C 2 4 V は、電源基板 9 3 1 を介して遊技球等貸出装置接続端子板 8 6 9 に供給されるとともに、同期整流回路 9 3 5 a に供給されている。この同期整流回路 9 3 5 a は、パチンコ島設備から供給され交流 2 4 ボルト ( A C 2 4 V ) を整流して力率改善回路 9 3 5 b に供給している。この力率改善回路 9 3 5 b は、整流された電力の力率を改善して直流 + 3 7 V ( D C + 3 7 V、以下、「 + 3 7 V 」と記載する。) を作成して平滑化回路 9 3 5 c に供給している。この平滑化回路 9 3 5 c は、供給される + 3 7 V のリップルを除去して + 3 7 V を平滑化させて発射制御部 9 5 3 の発射制御回路 9 5 3 a 及び電源作成回路 9 3 5 d にそれぞれ供給している。

20

## 【 0 6 2 0 】

キャパシタ B C 0 は、主制御基板 1 3 1 0 の主制御 M P U 1 3 1 0 a に内蔵された R A M ( 主制御内蔵 R A M ) へのバックアップ電源を供給し、キャパシタ B C 1 は、払出制御基板 9 5 1 における払出制御部 9 5 2 の払出制御 M P U 9 5 2 a に内蔵された R A M ( 払出制御内蔵 R A M ) へのバックアップ電源を供給している。

## 【 0 6 2 1 】

発射制御部 9 5 3 の発射制御回路 9 5 3 a は、平滑化回路 9 3 5 c から供給される + 3 7 V を駆動電源として、ハンドル 3 0 2 の回転位置に見合う打ち出し強度 ( 発射強度 ) で遊技球を図 1 に示した遊技領域 5 a に向かって打ち出す ( 発射する ) ための駆動電流を調整して発射ソレノイド 6 8 2 に出力する制御を行う一方、球送りユニット 2 5 0 の球送ソレノイド 2 5 5 に一定電流を出力することにより球送りユニット 2 5 0 の球送部材が皿ユニット 3 2 0 の上皿 3 2 1 に貯留された遊技球を 1 球受け入れ、球送部材が受け入れた遊技球を打球発射装置 6 5 0 側へ送る制御を行う。

30

## 【 0 6 2 2 】

電源作成回路 9 3 5 d は、平滑化回路 9 3 5 c から供給される + 3 7 V から直流 + 5 V ( D C + 5 V、以下、「 + 5 V 」と記載する。) 、直流 + 1 2 V ( D C + 1 2 V、以下、「 + 1 2 V 」と記載する。) 、及び直流 + 2 4 V ( D C + 2 4 V、以下、「 + 2 4 V 」と記載する。) をそれぞれ作成して払出制御基板 9 5 1 及び枠周辺中継端子板 8 6 8 にそれぞれ供給している。 + 5 V が印加されて供給される電源系統が + 5 V 電源ライン、 + 1 2 V が印加されて供給される電源系統が + 1 2 V 電源ライン、そして + 2 4 V が印加されて供給される電源系統が + 2 4 V 電源ラインとなる。

40

## 【 0 6 2 3 】

電源作成回路 9 3 5 d で作成される + 5 V は、後述するように、払出制御基板 9 5 1 に供給されている。払出制御基板 9 5 1 に供給される + 5 V は、払出制御フィルタ回路 9 5 1 a を介して払出制御 M P U 9 5 2 a の電源端子に印加されるとともに、ダイオード P D 0 を介して払出制御内蔵 R A M の電源端子に印加されるようになっている。電源作成回路

50

935dで作成される+12Vは、払出制御基板951を介して主制御基板1310の+5V作成回路1310gに供給されている。この+5V作成回路1310gは、払出制御基板951からの+12Vから主制御MPU1310aの制御基準電圧である+5Vを作成している。+5V作成回路1310gで作成される+5Vは、主制御フィルタ回路1310hを介して主制御MPU1310aの電源端子に供給されるとともに、ダイオードMD0を介して主制御内蔵RAMの電源端子に供給されるようになっている。

#### 【0624】

電源基板931のキャパシタBC1のマイナス端子は、グランド(GND)と接地される一方、キャパシタBC1のプラス端子は、払出制御基板951の払出制御内蔵RAMの電源端子と電氣的に接続されるとともに、払出制御基板951のダイオードPD0のカソード端子とも電氣的に接続されている。つまり、電源基板931の電源作成回路935dで作成される+5Vは、払出制御MPU952aの電源端子に向かって電流が流れるとともに、ダイオードPD0により順方向である払出制御内蔵RAMの電源端子と、キャパシタBC1のプラス端子と、に向かって電流が流れるようになっている。このように、キャパシタBC1は、電源基板931の電源作成回路935dで作成される+5Vが払出制御基板951、そして再び払出制御基板951から電源基板931に戻ってくるという電氣的な接続方法により、+5Vが供給されて充電することができるようになっている。これにより、電源作成回路935dで作成される+5Vが払出制御基板951に供給されなくなった場合には、キャパシタBC1に充電された電荷が払VBBとして払出制御基板951に供給されるようになっているため、払出制御MPU952aの電源端子にはダイオードPD0により電流が妨げられて流れず払出制御MPU952aが作動しないものの、払出制御内蔵RAMの電源端子には払VBBが供給されることにより記憶内容が保持されるようになっている。

#### 【0625】

電源基板931のキャパシタBC0のマイナス端子は、グランド(GND)と接地される一方、キャパシタBC0のプラス端子は、払出制御基板951を介して主制御基板1310の主制御内蔵RAMの電源端子と電氣的に接続されるとともに、主制御基板1310のダイオードMD0のカソード端子とも電氣的に接続されている。つまり、+5V作成回路1310gで作成される+5Vは、主制御MPU1310aの電源端子に向かって電流が流れるとともに、ダイオードMD0により順方向である主制御内蔵RAMの電源端子と、キャパシタBC0のプラス端子と、に向かって電流が流れるようになっている。このように、キャパシタBC0は、+5V作成回路1310gで作成される+5Vが主制御基板1310、そして払出制御基板951から電源基板931に供給されるという電氣的な接続方法により、+5Vが供給されて充電することができるようになっている。これにより、電源基板931の電源作成回路935dで作成される+12Vが払出制御基板951を介して主制御基板1310の+5V作成回路1310gに供給されなくなると+5V作成回路1310gが+5Vを作成することができなくなった場合には、キャパシタBC0に充電された電荷が主VBBとして、払出制御基板951を介して、主制御基板1310に供給されるようになっているため、主制御MPU1310aの電源端子にはダイオードMD0により電流が妨げられて流れず主制御MPU1310aが作動しないものの、主制御内蔵RAMの電源端子には主VBBが供給されることにより記憶内容が保持されるようになっている。このように、この実施の形態にかかるパチンコ機1にあって、主制御内蔵RAMに対してバックアップ電源を供給するバックアップ電源回路は、上記ダイオードMD0と上記キャパシタBC0とによって構成されている。

#### 【0626】

##### [ 8 - 2 . 各制御基板等に供給される電圧 ]

次に、各制御基板等に供給される電圧についての概要を説明し、続いて、主として払出制御基板に供給される電圧、そして主制御基板に供給される電圧について説明する。

#### 【0627】

電源基板931の電源作成回路935dで作成された+5V、+12V、及び+24V

という3種類の電圧は、図75に示すように、払出制御基板951に供給され、これら3種類の電圧のうち、+12V及び+24Vという2種類の電圧は、払出制御基板951を介して主制御基板1310に供給されている。また電源基板931の電源作成回路935dで作成された+5V、+12V、及び+24Vという3種類の電圧は、枠周辺中継端子板868に供給されるとともに、この枠周辺中継端子板868を介して、周辺制御基板1510及び周辺扉中継端子板882にそれぞれ供給されている。

#### 【0628】

周辺制御基板1510に供給される+5V、+12V、及び+24Vという3種類の電圧は、図76(a)に示すように、ランプ駆動基板4170のランプ駆動回路4170a及びモータ駆動基板4180の駆動源駆動回路4180aにそれぞれ供給されている。ランプ駆動基板4170のランプ駆動回路4170aは、遊技盤5の各種装飾基板に点灯信号、点滅信号や階調点灯信号等の各種信号を出力し、モータ駆動基板4180の駆動源駆動回路4180aは、遊技盤5のモータやソレノイド等の電氣的駆動源に駆動信号を出力する。

10

#### 【0629】

周辺制御基板1510は、枠周辺中継端子板868から供給される+5Vから直流3.3V(DC+3.3V、以下、「+3.3V」と記載する。)を作成する+3.3V作成回路1510bを備えている。+3.3V作成回路1510bが作成する+3.3Vは、遊技盤側演出表示装置1600の液晶モジュール1600aに供給されている。また、周辺制御基板1510に供給される+12Vは、遊技盤側演出表示装置1600のバックライト電源1600bに供給されている。

20

#### 【0630】

これに対して、周辺扉中継端子板882に供給される+5V、+12V、及び+24Vという3種類の電圧は、図76(b)に示すように、枠装飾駆動アンプ基板194に供給されている。枠装飾駆動アンプ基板194は、周辺扉中継端子板882から供給される+12Vから直流+9V(DC+9V、以下、「+9V」と記載する。)を作成する+9V作成回路194aを備えている。+9V作成回路194aが作成する+9Vとともに、周辺扉中継端子板882から供給される+5V、+12V、及び+24Vという計4種類の電圧が扉枠3の各種装飾基板等に供給されている。

#### 【0631】

また、周辺扉中継端子板882に供給される+12Vは、上皿側液晶モジュール電源回路4450xに供給されている。上皿側液晶モジュール電源回路4450xは、+12Vから+3.3Vを作成している。上皿側液晶モジュール電源回路4450xが作成した+3.3Vは、図74に示した液晶モジュール回路4450Vを構成する各種電子部品にそれぞれ供給されているほかに、上皿側液晶モジュールバックライト電源回路4450yや扉枠側演出表示装置460にそれぞれ供給されている。上皿側液晶モジュールバックライト電源回路4450yが作成した電圧は、扉枠側演出表示装置460に供給されている。

30

#### 【0632】

##### [8-2-1. 払出制御基板に供給される電圧]

払出制御基板951は、図75に示すように、払出制御MPU952a等のほかに、払出制御フィルタ回路951a等を備えている。この払出制御フィルタ回路951aは、電源基板931からの+5Vが供給されており、この+5Vからノイズを除去している。この+5Vは、ダイオードPD0を介して電源基板931のキャパシタBC1に供給されるほかに、例えば、払出制御部952の払出制御MPU952a等に供給されている。電源基板931からの+12Vは、例えば、払出制御部952の払出制御入力回路952b等に供給されるとともに、払出制御基板951を介して、外部端子板784の外部通信回路784aに供給されている。この外部端子板784の外部通信回路784aは、パチンコ機1が払い出した遊技球の球数やパチンコ機1の遊技情報等を伝える信号を遊技場(ホール)に設置されたホールコンピュータへ出力する回路である。ホールコンピュータは、外部通信回路784aから出力される信号から、パチンコ機1が払い出した遊技球の球数や

40

50

パチンコ機 1 の遊技情報等を把握することにより遊技者の遊技を監視している。なお、電源基板 9 3 1 からの + 2 4 は、払出制御基板 9 5 1 において何ら使用されずに、払出制御基板 9 5 1 を介して、主制御基板 1 3 1 0 に供給されている。

#### 【 0 6 3 3 】

##### [ 8 - 2 - 2 . 主制御基板に供給される電圧 ]

主制御基板 1 3 1 0 は、図 7 5 に示すように、主制御 M P U 1 3 1 0 a 等のほかに、+ 5 V 作成回路 1 3 1 0 g、主制御フィルタ回路 1 3 1 0 h、停電監視回路 1 3 1 0 e 等を備えている。+ 5 V 作成回路 1 3 1 0 g は、電源基板 9 3 1 からの + 1 2 V が払出制御基板 9 5 1 を介して供給され、この + 1 2 V から主制御 M P U 1 3 1 0 a の制御基準電圧である + 5 V を作成している。主制御基板 1 3 1 0 において、+ 5 V 作成回路 1 3 1 0 g が作成する + 5 V が印加されて供給される電源系統が + 5 V 電源ラインとなる。本実施形態では、電源基板 9 3 1 の電源作成回路 9 3 5 d で作成される + 5 V 電源ラインと、主制御基板 1 3 1 0 の + 5 V 作成回路 1 3 1 0 g で作成される + 5 V 電源ラインと、が電気的に接続されることがないように回路構成されているため、電源基板 9 3 1 の電源作成回路 9 3 5 d で作成される + 5 V 電源ラインが主制御基板 1 3 1 0 の各種電子部品と電気的に接続されることがないし、主制御基板 1 3 1 0 の + 5 V 作成回路 1 3 1 0 g で作成される + 5 V 電源ラインが主制御基板 1 3 1 0 を除く他の基板等の各種電子部品と電気的に接続されることもない。

10

#### 【 0 6 3 4 】

主制御フィルタ回路 1 3 1 0 h は、+ 5 V 作成回路 1 3 1 0 g で作成される + 5 V が供給されており、この + 5 V からノイズを除去している。この + 5 V は、ダイオード M D 0 を介して電源基板 9 3 1 のキャパシタ B C 0 に供給されるほかに、例えば、主制御 M P U 1 3 1 0 a 等に供給されている。払出制御基板 9 5 1 からの + 1 2 V は、例えば、主制御入力回路 1 3 1 0 b 等に供給され、払出制御基板 9 5 1 からの + 2 4 V は、例えば、主制御ソレノイド駆動回路 1 3 1 0 d 等に供給されている。

20

#### 【 0 6 3 5 】

停電監視回路 1 3 1 0 e は、電源基板 9 3 1 からの + 1 2 V 及び + 2 4 V が払出制御基板 9 5 1 を介して供給されており、これら + 1 2 V 及び + 2 4 V の停電又は瞬停の兆候を監視している。停電監視回路 1 3 1 0 e は、+ 1 2 V 及び + 2 4 V の停電又は瞬停の兆候を検出すると、停電予告として停電予告信号を主制御 M P U 1 3 1 0 a に出力する。停電予告信号は、主制御基板 1 3 1 0、そして払出制御基板 9 5 1 の払出制御入力回路 9 5 2 b を介して払出制御 M P U 9 5 2 a に入力される。また、停電予告信号は、主制御基板 1 3 1 0 を介して周辺制御基板 1 5 1 0 に入力される。また、停電予告信号は、周辺制御基板 1 5 1 0、枠周辺中継端子板 8 6 8、そして周辺扉中継端子板 8 8 2 を介して、図 7 6 ( b ) に示すように、枠装飾駆動アンプ基板 1 9 4 に入力されるとともに、この枠装飾駆動アンプ基板 1 9 4 を介して、扉枠の装飾基板等にそれぞれ入力されるようになっている。

30

#### 【 0 6 3 6 】

本実施形態では、停電監視回路 1 3 1 0 e は、+ 1 2 V 電源ラインと + 2 4 V 電源ラインとの 2 つの電源ラインに印加される電圧をそれぞれ監視することによって、+ 1 2 V 電源ライン又は + 2 4 V 電源ラインの一方の電源ラインに印加される電圧を監視する場合と比べて、停電又は瞬停等の電源断の兆候をより正確に把握することができる。

40

#### 【 0 6 3 7 】

##### [ 9 . 主制御基板の回路 ]

次に、図 6 9 に示した主制御基板 1 3 1 0 の回路等について、図 7 7 ~ 図 7 9 を参照して説明する。図 7 7 は主制御基板の回路を示す回路図であり、図 7 8 は停電監視回路を示す回路図であり、図 7 9 は主制御基板と周辺制御基板との基板間の通信用インターフェース回路を示す回路図である。まず、図 7 5 に示した主制御フィルタ回路 1 3 1 0 h について説明し、続いて主制御基板 1 3 1 0 で作成された電源、主制御システムリセット、主制御水晶発振器、主制御入力回路、停電監視回路、主制御 M P U への各種入出力信号、そし

50



て主制御基板 1310 と周辺制御基板 1510 との基板間の通信用インターフェース回路について説明する。

【0638】

主制御基板 1310 は、図 69 及び図 75 に示した、主制御 MPU 1310 a、主制御入力回路 1310 b、主制御出力回路 1310 c、主制御ソレノイド駆動回路 1310 d、停電監視回路 1310 e、+5V 作成回路 1310 g、及び主制御フィルタ回路 1310 h のほかに、周辺回路として、図 77 に示すように、リセット信号を出力する主制御システムリセット MIC 1、クロック信号を出力する主制御水晶発振器 MX 0 (本実施形態では、24メガヘルツ (MHz)) を主として構成されている。

【0639】

[9-1. 主制御フィルタ回路]

主制御フィルタ回路 1310 h は、図 77 に示すように、主制御 3 端子フィルタ MIC 0 を主として構成されている。この主制御 3 端子フィルタ MIC 0 は、T 型フィルタ回路であり、フェライトで磁気シールドした減衰特性の優れたものである。主制御 3 端子フィルタ MIC 0 は、その 1 番端子に、+5V 作成回路 1310 g で作成される +5V が印加され、その 2 番端子がグランド (GND) と接地され、その 3 番端子からノイズ成分を除去した +5V が出力されている。1 番端子に印加される +5V は、一端がグランド (GND) と接地されるコンデンサ MC 0 の他端と電氣的に接続されることにより、まずリップル (電圧に置重された交流成分) が除去されて平滑化されている。

【0640】

3 番端子から出力される +5V は、一端がグランド (GND) と接地される、コンデンサ MC 1 及び電解コンデンサ MC 2 (本実施形態では、静電容量: 470 マイクロファラッド ( $\mu F$ )) の他端とそれぞれ電氣的に接続されることにより、さらにリップルが除去されて平滑化されている。この平滑化された +5V は、主制御システムリセット MIC 1 の電源端子、主制御水晶発振器 MX 0 の電源端子である VDD 端子、主制御 MPU 1310 a の電源端子である VDD 端子等にそれぞれ印加されている。なお、主制御 MPU 1310 a の電源端子である VDD 端子には、停電又は瞬停が発生してパチンコ島設備からの電源が遮断された場合に、電解コンデンサ MC 2 に充電された電荷が停電又は瞬停が発生してから約 7 ミリ秒 (ms) という期間に亘って +5V として印加されるようになっている。

【0641】

主制御 MPU 1310 a の VDD 端子は一端がグランド (GND) と接地されるコンデンサ MC 3 の他端と電氣的に接続され、VDD 端子に印加される +5V はさらにリップルが除去されて平滑化されている。主制御 MPU 1310 a の接地端子である VSS 端子はグランド (GND) と接地されている。

【0642】

また、主制御 MPU 1310 a の VDD 端子は、コンデンサ MC 3 と電氣的に接続されるほかに、ダイオード MD 0 のアノード端子と電氣的に接続されている。ダイオード MD 0 のカソード端子は、主制御 MPU 1310 a に内蔵されている RAM (主制御内蔵 RAM) の電源端子である VBB 端子と電氣的に接続されるとともに、一端がグランド (GND) と接地されるコンデンサ MC 4 の他端と電氣的に接続されている。この主制御内蔵 RAM の VBB 端子は、ダイオード MD 0 のカソード端子及びコンデンサ MC 4 の他端と電氣的に接続されるほかに、抵抗 MR 0 を介して、図 75 に示した電源基板 931 のキャパシタ BC 0 のプラス端子と電氣的に接続されている。つまり、主制御フィルタ回路 1310 h によりノイズ成分が除去されて平滑化された +5V は、主制御 MPU 1310 a の VDD 端子に印加されるとともに、ダイオード MD 0 を介して、主制御内蔵 RAM の VBB 端子と、キャパシタ BC 0 のプラス端子と、に印加されるようになっている。これにより、上述したように、図 75 に示した電源基板 931 の電源作成回路 935 d で作成される +1.2V が払出制御基板 951 を介して主制御基板 1310 の +5V 作成回路 1310 g に供給されなくなるとともに、+5V 作成回路 1310 g が +5V を作成することができなくなっ

10

20

30

40

50

た場合には、キャパシタ B C 0 に充電された電荷が主 V B B として主制御基板 1 3 1 0 に供給されるようになっており、主制御 M P U 1 3 1 0 a の V D D 端子にはダイオード M D 0 により電流が妨げられて流れず主制御 M P U 1 3 1 0 a が作動しないものの、主制御内蔵 R A M の V B B 端子には主 V B B が印加されることにより記憶内容が保持されるようになっている。

#### 【 0 6 4 3 】

##### [ 9 - 2 . 主制御システムリセット ]

主制御フィルタ回路 1 3 1 0 h によりノイズ成分が除去されて平滑化された + 5 V は、図 7 7 に示すように、主制御システムリセット M I C 1 の電源端子に印加されている。主制御システムリセット M I C 1 は、主制御 M P U 1 3 1 0 a 及びリセット機能付き主制御出力回路 1 3 1 0 c a にそれぞれリセットをかけるものであり、遅延回路が内蔵されている。主制御システムリセット M I C 1 の遅延容量端子には、一端がグラウンド ( G N D ) と接地されるコンデンサ M C 5 の他端と電氣的に接続されており、このコンデンサ M C 5 の容量によって遅延回路による遅延時間を設定することができるようになっている。具体的には、主制御システムリセット M I C 1 は、電源端子に入力された + 5 V がしきい値 (例えば、 4 . 2 5 V ) に達すると、遅延時間経過後に出力端子からシステムリセット信号を出力する。

#### 【 0 6 4 4 】

主制御システムリセット M I C 1 の出力端子は、主制御 M P U 1 3 1 0 a のリセット端子である S R S T 端子及びリセット機能付き主制御出力回路 1 3 1 0 c a のリセット端子とそれぞれ電氣的に接続されている。出力端子は、オープンコレクタ出力タイプであり、一端が + 5 V 電源ラインと電氣的に接続されるプルアップ抵抗 M R 1 の他端と電氣的に接続されるとともに、一端がグラウンド ( G N D ) と接地されるコンデンサ M C 6 の他端と電氣的に接続されている。このコンデンサ M C 6 によりリップルが除去されて平滑化されている。出力端子は、電源端子に入力される電圧がしきい値より大きいときにはプルアップ抵抗 M R 1 により + 5 V 側に引き上げられて論理が H I となり、この論理が主制御 M P U 1 3 1 0 a の S R S T 端子及びリセット機能付き主制御出力回路 1 3 1 0 c a のリセット端子にそれぞれ入力される一方、電源端子に入力される電圧がしきい値より小さいときには論理が L O W となり、この論理が主制御 M P U 1 3 1 0 a の S R S T 端子及びリセット機能付き主制御出力回路 1 3 1 0 c a のリセット端子にそれぞれ入力される。主制御 M P U 1 3 1 0 a の S R S T 端子及びリセット機能付き主制御出力回路 1 3 1 0 c a のリセット端子はそれぞれ負論理入力であるため、電源端子に入力される電圧がしきい値より小さい状態となると、主制御 M P U 1 3 1 0 a 及びリセット機能付き主制御出力回路 1 3 1 0 c a にリセットがかかる。なお、電源端子は一端がグラウンド ( G N D ) と接地されるコンデンサ M C 7 の他端と電氣的に接続されており、電源端子に入力される + 5 V はリップルが除去されて平滑化されている。また、接地端子はグラント ( G N D ) と接地されており、N C 端子は外部と電氣的に未接続の状態となっている。

#### 【 0 6 4 5 】

##### [ 9 - 3 . 主制御水晶発振器 ]

主制御フィルタ回路 1 3 1 0 h によりノイズ成分が除去されて平滑化された + 5 V は、図 7 7 に示すように、主制御水晶発振器 M X 0 の電源端子である V D D 端子に印加されている。この V D D 端子は、一端がグラウンド ( G N D ) と接地されるコンデンサ M C 8 の他端と電氣的に接続されており、V D D 端子に入力される + 5 V は、さらにリップルが除去されて平滑化されている。また、この平滑化された + 5 V は、V D D 端子のほかに、出力周波数選択端子である A 端子、B 端子、C 端子及び S T 端子にもそれぞれ印加されている。主制御水晶発振器 M X 0 は、これらの A 端子、B 端子、C 端子及び S T 端子に + 5 V がそれぞれ印加されることにより、2 4 M H z のクロック信号を出力端子である F 端子から出力する。

#### 【 0 6 4 6 】

主制御水晶発振器 M X 0 の F 端子は、主制御 M P U 1 3 1 0 a のクロック端子である C

L K 端子と電氣的に接続されており、24 MHz のクロック信号が入力されている。なお、主制御水晶発振器 M X 0 の接地端子である G N D 端子はグラウンド ( G N D ) と接地されており、主制御水晶発振器 M X 0 の F 端子の分周波を出力する D 端子は外部と電氣的に未接続の状態となっている。

#### 【 0 6 4 7 】

##### [ 9 - 4 . 主制御入力回路 ]

主制御入力回路 1 3 1 0 b は、図 6 9 に示した、一般入賞口センサ 4 0 2 0 , 4 0 2 0 、第一始動口センサ 4 0 0 2 、第二始動口センサ 4 0 0 4 、磁気検出センサ 4 0 2 4 、カウントセンサ 4 0 0 5 、ゲートセンサ 4 0 0 3 からの検出信号のほかに、図 7 0 に示した払出制御基板 9 5 1 に備える操作スイッチ 9 5 4 からの操作信号 ( R A M クリア信号 ) 等  
10  
が入力される回路である。各スイッチからの検出信号が入力される回路構成は、同一であるため、ここでは、操作スイッチ 9 5 4 からの操作信号 ( R A M クリア信号 ) が入力される回路について説明する。

#### 【 0 6 4 8 】

##### [ 9 - 4 - 1 . 操作スイッチからの操作信号 ( R A M クリア信号 ) が入力される回路 ]

まず、操作スイッチ 9 5 4 は、上述したように、電源投入時から予め定めた期間内において払出制御基板 9 5 1 の払出制御 M P U 9 5 2 a に内蔵される R A M ( 払出制御内蔵 R A M ) 、及び主制御基板 1 3 1 0 の主制御 M P U 1 3 1 0 a に内蔵される R A M ( 主制御内蔵 R A M ) をクリアする場合に操作されたり、電源投入後においてエラー報知されている際に、そのエラーを解除するために操作されたりするようになっており、電源投入時  
20  
から予め定めた期間内における R A M クリアを行う機能と、電源投入後 ( R A M クリアとして機能を奏する期間を経過した後、つまり電源投入時から予め定めた期間が経過した後 ) におけるエラー解除を行う機能と、を有している。主制御基板 1 3 1 0 には、払出制御基板 9 5 1 が有するエラー解除を行う機能を有していないため、電源投入時から予め定めた期間内に操作スイッチ 9 5 4 からの操作信号が入力されると、主制御内蔵 R A M をクリアするための R A M クリア信号として判断して主制御内蔵 R A M をクリアする処理を行う。

#### 【 0 6 4 9 】

主制御基板 1 3 1 0 には、操作スイッチ 9 5 4 が操作されていないときには払出制御基板 9 5 1 から論理が L O W となった操作信号が入力される一方、操作スイッチ 9 5 4 が操作されているときには払出制御基板 9 5 1 から論理が H I となった操作信号が払出制御  
30  
基板 9 5 1 から入力されるようになってきている ( この点の詳細な説明について後述する ) 。

#### 【 0 6 5 0 】

電源投入時から予め定めた期間内において払出制御基板 9 5 1 に備える操作スイッチ 9 5 4 からの操作信号を伝える伝送ラインは、図 7 7 に示すように、一端が + 1 2 V 電源ラインと電氣的に接続されるプルアップ抵抗 M R 2 の他端と電氣的に接続されるとともに抵抗 M R 3 を介してトランジスタ M T R 0 のベース端子と電氣的に接続されている。トランジスタ M T R 0 のベース端子は、抵抗 M R 3 と電氣的に接続されるほかに、一端がグラ  
40  
ウンド ( G N D ) と接地される抵抗 M R 4 の他端と電氣的に接続されている。トランジスタ M T R 0 のエミッタ端子は、グラウンド ( G N D ) と接地され、トランジスタ M T R 0 のコレクタ端子は、一端が + 5 V 電源ラインと電氣的に接続される抵抗 M R 5 の他端と電氣的に接続されるとともに非反転バッファ I C M I C 1 0 ( 非反転バッファ I C M I C 1 0 は、8 つの非反転バッファ回路を備えており、その 1 つ ( M I C 1 0 A ) に入力された信号波形の論理を反転させることなく整形して出力する。 ) を介して主制御 M P U 1 3 1 0 a の入力ポート P A の入力端子 P A 0 と電氣的に接続されている。

#### 【 0 6 5 1 】

払出制御基板 9 5 1 における操作スイッチ 9 5 4 からの操作信号を出力する回路は、エミッタ端子がグラウンド ( G N D ) と接地されるオープンコレクタ出力タイプとして回路構成されており、操作スイッチ 9 5 4 からの操作信号を伝える伝送ラインがプルアップ抵抗 M R 2 により + 1 2 V 側に引き上げられている。主制御基板 1 3 1 0 は、操作スイッチ 9 5 4 が操作されていないときには払出制御基板 9 5 1 からの操作信号がグラウンド ( G N D )  
50

側)側に引き下げられて論理がLOWとなって入力される一方、操作スイッチ954が操作されているときには払出制御基板951からの操作信号がプルアップ抵抗MR2により+12V側に引き上げられて論理がHIとなって入力される。

【0652】

抵抗MR3, MR4、及びトランジスタMTR0から構成される回路は、操作スイッチ954からの操作信号によりON/OFFするスイッチ回路である。

【0653】

操作スイッチ954が操作されていないときには、論理がLOWとなった操作信号がトランジスタMTR0のベース端子に入力されることでトランジスタMTR0がOFFし、スイッチ回路もOFFすることとなる。これにより、トランジスタMTR0のコレクタ端子に印加される電圧が抵抗MR5により+5V側に引き上げられて論理がHIとなった操作スイッチ954からの操作信号が主制御MPU1310aの入力ポートPAの入力端子PA0に入力される。主制御MPU1310aは、入力端子PA0に入力される操作スイッチ954からの操作信号の論理値がHIであるときには主制御内蔵RAMに記憶される情報を消去するRAMクリアを行うことを指示するものでない判断する。

10

【0654】

一方、操作スイッチ954が操作されているときには、プルアップ抵抗MR2により+12V側に引き上げられて論理がHIとなった操作信号がトランジスタMTR0のベース端子に入力されることでトランジスタMTR0がONし、スイッチ回路もONすることとなる。これにより、トランジスタMTR0のコレクタ端子に印加される電圧がグラウンド(GND)側に引き下げられて論理がLOWとなった操作スイッチ954からの操作信号が主制御MPU1310aの入力ポートPAの入力端子PA0に入力される。主制御MPU1310aは、入力端子PA0に入力される操作スイッチ954からの操作信号の論理値がLOWであるときには主制御内蔵RAMに記憶される情報を消去するRAMクリアを行うことを指示するものであると判断する。

20

【0655】

なお、操作スイッチ954からの操作信号は、プルアップ抵抗MR2により+12V側に引き上げられている。これは、操作スイッチ954からの操作信号が払出制御基板951を介して入力されているためである。つまり、主制御基板1310と払出制御基板951との基板間においては、基板間を電氣的に接続する配線(ハーネス)に侵入するノイズの影響を抑えるために、制御基準電圧である+5Vよりも高い電圧である+12Vを用いて信号の信頼性を高めている。そこで、本実施形態では、主制御基板1310に直接入力される、一般入賞口センサ4020、第一始動口センサ4002、及び第二始動口センサ4004からの検出信号は、プルアップ抵抗により+5V側に引き上げられる一方、図69に示したパネル中継基板4161を介して入力される、磁気検出センサ4024、カウンタセンサ4005、一般入賞口センサ4020、及びゲートセンサ4003からの検出信号は、主制御基板1310に直接入力されないため、操作スイッチ954からの操作信号と同様に、プルアップ抵抗により+12V側に引き上げられている。

30

【0656】

[9-5. 停電監視回路]

主制御基板1310は、図75に示したように、電源基板931から+12V及び+24Vという2種類の電圧が払出制御基板951を介して供給されており、+12V及び+24Vが停電監視回路1310eに入力されている。停電監視回路1310eは、+12V及び+24Vの停電又は瞬停の兆候を監視しており、停電又は瞬停の兆候を検出すると、停電予告として停電予告信号を、主制御MPU1310aのほかに、払出制御基板951の払出制御MPU952aや周辺制御基板1510に出力する。ここでは、まず停電監視回路の構成について説明し、続いて+24Vの停電又は瞬停の監視、+12Vの停電又は瞬停の監視、そして停電予告信号の出力について説明する。

40

【0657】

[9-5-1. 停電監視回路の構成]

50

停電監視回路 1310e は、図 78 に示すように、シャント式安定化電源回路 MIC 20、オープンコレクタ出力タイプのコンパレータ MIC 21、D タイプフリップフロップ MIC 22、トランジスタ MTR 20 ~ MTR 23 を主として構成されている。

#### 【0658】

シャント式安定化電源回路 MIC 20 の基準電圧入力端子である REF 端子、及びカソード端子である K 端子は、一端が +5V 電源ラインと電氣的に接続される抵抗 MR 20 の他端と電氣的に接続されて +5V が印加されており、REF 端子に入力される電流が抵抗 MR 20 により制限されている。K 端子は、コンパレータ MIC 21 の比較基準電圧となるリファレンス電圧  $V_{ref}$  (本実施形態では、2.495V が設定されている。) を出力する。K 端子は、一端がグランド (GND) と接地されるコンデンサ MC 20 の他端と電氣的に接続されており、K 端子から出力されるリファレンス電圧  $V_{ref}$  は、コンデンサ MC 20 によりリップル (電圧に畳重された交流成分) が除去されて平滑化されている。なお、シャント式安定化電源回路 MIC 20 のアノード端子である A 端子はグランド (GND) と接地されている。

10

#### 【0659】

コンパレータ MIC 21 は、2 つの電圧比較回路を備えており、その 1 つ (MIC 21 A) を、+24V の監視電圧  $V_1$  とリファレンス電圧  $V_{ref}$  とを比較するために用いているとともに、残りの 1 つ (MIC 21 B) を、+12V の監視電圧  $V_2$  とリファレンス電圧  $V_{ref}$  とを比較するために用いている。MIC 21 A のプラス端子である 3 番端子は、+24V の監視電圧  $V_1$  が印加され、MIC 21 A のマイナス端子である 2 番端子は、リファレンス電圧  $V_{ref}$  が印加されている。MIC 21 B のプラス端子である 5 番端子は、+12V の監視電圧  $V_2$  が印加され、MIC 21 B のマイナス端子である 6 番端子は、リファレンス電圧  $V_{ref}$  が印加されている。これらの比較結果は、D タイプフリップフロップ MIC 22 に入力されている。この D タイプフリップフロップ MIC 22 は、2 つの D タイプフリップフロップ回路を備えており、その 1 つ (MIC 22 A) を本実施形態に用いている。コンパレータ MIC 21 の電源端子である Vcc 端子は、一端がグランド (GND) と接地されるコンデンサ MC 21 の他端と電氣的に接続されており、コンパレータ MIC 21 の電源端子である Vcc 端子に印加される +5V は、コンデンサ MC 21 によりリップルが除去されて平滑化され、コンパレータ MIC 21 のグランド端子である GND 端子は、グランド (GND) と接地されている。

20

30

#### 【0660】

[ 9 - 5 - 2 . + 24V の停電又は瞬停の監視 ]

+24V の停電又は瞬停の監視は、上述したように、コンパレータ MIC 21 の MIC 21 A が +24V の監視電圧  $V_1$  とリファレンス電圧  $V_{ref}$  とを比較することにより行われている。+24V の監視電圧  $V_1$  が印加されるコンパレータ MIC 21 の MIC 21 A のプラス端子である 3 番端子は、図 78 に示すように、一端が +24V 電源ラインと電氣的に接続される抵抗 MR 21 の他端と、一端がグランド (GND) に接地される抵抗 MR 22 の他端と、が電氣的に接続されるとともに抵抗 MR 21, MR 22 の他端と、一端がグランド (GND) と接地されるコンデンサ MC 23 の他端と、が電氣的に接続されている。コンパレータ MIC 21 の MIC 21 A のプラス端子である 3 番端子に印加される +24V の監視電圧  $V_1$  は、抵抗 MR 21, MR 22 による抵抗比によって +24V が分圧され、コンデンサ MC 23 によりリップルが除去されて平滑化されている。抵抗 MR 21, MR 22 の値は、+24V が停電又は瞬停した際に、その電圧が +24V から落ち始めて予め設定した停電検知電圧  $V_{1pf}$  (本実施形態では、21.40V に設定されている。) となったときに、+24V の監視電圧  $V_1$  がリファレンス電圧  $V_{ref}$  と同値になるように設定されている。

40

#### 【0661】

コンパレータ MIC 21 の MIC 21 A の出力端子である 1 番端子は、オープンコレクタ出力となっており、一端が +5V 電源ラインと電氣的に接続されるプルアップ抵抗 MR 23 の他端と電氣的に接続されるとともに、一端がグランド (GND) と接地されるコン

50

デンサMC24の他端と電氣的に接続されてDタイプフリップフロップMIC22のプリセット端子であるPR端子と電氣的に接続されている。コンデンサMC24は、ローパスフィルタとしての役割を担っている。

【0662】

+24Vの電圧が停電検知電圧V1p fより大きいときには、+24Vの監視電圧V1がリファレンス電圧Vrefより大きくなり、コンパレータMIC21のMIC21Aの出力端子である1番端子に印加される電圧は、プルアップ抵抗MR23により+5V側に引き上げられ、論理がHIとなった信号がDタイプフリップフロップMIC22のプリセット端子であるPR端子に入力される。

【0663】

一方、+24Vの電圧が停電検知電圧V1p fより小さいときには、+24Vの監視電圧V1がリファレンス電圧Vrefより小さくなり、コンパレータMIC21のMIC21Aの出力端子である1番端子に印加される電圧は、グラウンド(GND)側に引き下げられ、論理がLOWとなった信号がDタイプフリップフロップMIC22のプリセット端子であるPR端子に入力される。

【0664】

[9-5-3. +12Vの停電又は瞬停の監視]

+12Vの停電又は瞬停の監視は、上述したように、コンパレータMIC21のMIC21Bが+12Vの監視電圧V2とリファレンス電圧Vrefとを比較することにより行われている。+12Vの監視電圧V2が印加されるコンパレータMIC21のMIC21Bのプラス端子である5番端子は、図78に示すように、一端が+12V電源ラインと電氣的に接続される抵抗MR24の他端と、一端がグラウンド(GND)に接地される抵抗MR25の他端と、が電氣的に接続されるとともに抵抗MR24, MR25の他端と、一端がグラウンド(GND)と接地されるコンデンサMC25の他端と、が電氣的に接続されている。コンパレータMIC21のMIC21Bのプラス端子である5番端子に印加される+12Vの監視電圧V2は、抵抗MR24, MR25による抵抗比によって+12Vが分圧され、コンデンサMC25によりリップルが除去されて平滑化されている。抵抗MR24, MR25の値は、+12Vが停電又は瞬停した際に、その電圧が+12Vから落ち始めて予め設定した停電検知電圧V2p f(本実施形態では、10.47Vに設定されている。)となったときに、+12Vの監視電圧V2がリファレンス電圧Vrefと同値になるように設定されている。

【0665】

コンパレータMIC21のMIC21Bの出力端子である7番端子は、オープンコレクタ出力となっており、上述したMIC21Aの出力端子である1番端子と電氣的に接続されているため、一端が+5V電源ラインと電氣的に接続されるプルアップ抵抗MR23の他端と電氣的に接続されるとともに、一端がグラウンド(GND)と接地されるコンデンサMC24の他端と電氣的に接続されてDタイプフリップフロップMIC22のプリセット端子であるPR端子と電氣的に接続されている。コンデンサMC24は、上述したように、ローパスフィルタとしての役割を担っている。

【0666】

+12Vの電圧が停電検知電圧V2p fより大きいときには、+12Vの監視電圧V2がリファレンス電圧Vrefより大きくなり、コンパレータMIC21のMIC21Bの出力端子である7番端子に印加される電圧は、プルアップ抵抗MR23により+5V側に引き上げられ、論理がHIとなった信号がDタイプフリップフロップMIC22のプリセット端子であるPR端子に入力される。

【0667】

一方、+12Vの電圧が停電検知電圧V2p fより小さいときには、+12Vの監視電圧V2がリファレンス電圧Vrefより小さくなり、コンパレータMIC21のMIC21Bの出力端子である7番端子に印加される電圧は、グラウンド(GND)側に引き下げられ、論理がLOWとなった信号がDタイプフリップフロップMIC22のプリセット端子

10

20

30

40

50

である P R 端子に入力される。

【 0 6 6 8 】

[ 9 - 5 - 4 . 停電予告信号の出力 ]

Dタイプフリップフロップ M I C 2 2 は、クロック入力端子である 1 C K 端子に入力されるクロック信号のエッジの変化により、D入力端子である 1 D 端子に入力される信号の値（論理）を記憶し、この記憶値（論理）を、出力端子である 1 Q 端子から出力するとともに、その記憶値（論理）を反転させた値を、出力端子である負論理 1 Q 端子から出力する。また、Dタイプフリップフロップ M I C 2 2 は、クリア端子である C L R 端子に論理が L O W となった信号が入力されると、ラッチ状態を解除してプリセット端子である P R 端子に入力されている信号の論理を反転させた信号を出力端子である 1 Q 端子から出力する（このとき、1 Q から出力される信号の論理を反転させた信号、つまりプリセット端子である P R 端子に入力されている信号の論理と同一の論理となった信号を負論理 1 Q 端子から出力する）一方、クリア端子である C L R 端子に論理が H I となった信号が入力されると、ラッチ状態をセットする。また、Dタイプフリップフロップ M I C 2 2 は、クリア端子である C L R 端子に論理が H I となった信号が入力されてラッチ状態をセットするようになっている際に、プリセット端子である P R 端子に論理が L O W となった信号が入力されると、論理を H I とする信号を出力端子である 1 Q 端子から出力する状態を維持する（このとき、1 Q から出力される信号の論理を反転させた信号を負論理 1 Q 端子から出力する状態を維持する）。

【 0 6 6 9 】

Dタイプフリップフロップ M I C 2 2 は、本実施形態において、D入力端子である 1 D 端子、及びクロック入力端子である 1 C K 端子は、グランド（G N D）とそれぞれ接地されているため、クロック入力端子である 1 C K 端子に入力されるクロック信号のエッジの変化がなく、D入力端子である 1 D 端子に入力される信号の値（論理）を記憶して出力端子である 1 Q 端子から出力することがないように回路構成されている。Dタイプフリップフロップ M I C 2 2 は、プリセット端子である P R 端子に、上述したように、+ 2 4 V の停電又は瞬停の監視を行うコンパレータ M I C 2 1 の M I C 2 1 A の出力端子である 1 番端子からの信号と、+ 1 2 V の停電又は瞬停の監視を行うコンパレータ M I C 2 1 の M I C 2 1 B の出力端子である 7 番端子からの信号と、が入力され、これらの信号に基づいて、出力端子である 1 Q 端子から信号を出力する。なお、電源端子である V c c 端子は、一端がグランド（G N D）と接地されるコンデンサ M C 2 2 の他端と電氣的に接続されており、Dタイプフリップフロップ M I C 2 2 の電源端子である V c c 端子に印加される + 5 V は、コンデンサ M C 2 2 によりリップルが除去されて平滑化され、接地端子である G N D 端子は、グランド（G N D）と接地され、出力端子である 1 Q 端子の論理を反転する負論理 1 Q 端子は外部と電氣的に未接続の状態となっている。

【 0 6 7 0 】

Dタイプフリップフロップ M I C 2 2 は、本実施形態において、クリア端子である C L R 端子に主制御 M P U 1 3 1 0 a からの停電クリア信号がリセット機能付き主制御出力回路 1 3 1 0 c a を介して入力されている。この停電クリア信号は、主制御 M P U 1 3 1 0 a が行う後述する主制御側電源投入時処理において、出力開始されて所定時間経過後に停止されるようになっている。C L R 端子は負論理入力であるため、主制御 M P U 1 3 1 0 a からの停電クリア信号は、リセット機能付き主制御出力回路 1 3 1 0 c a を介してその論理が L O W となって C L R 端子に入力される。Dタイプフリップフロップ M I C 2 2 は、C L R 端子に停電クリア信号が入力されると、ラッチ状態を解除するようになっている、このとき、プリセット端子である P R 端子に入力された論理を反転して出力端子である 1 Q 端子から出力する。

【 0 6 7 1 】

一方、主制御 M P U 1 3 1 0 a からの停電クリア信号の出力が停止されると、リセット機能付き主制御出力回路 1 3 1 0 c a を介してその論理が H I となって C L R 端子に入力される。Dタイプフリップフロップ M I C 2 2 は、C L R 端子に停電クリア信号が入力さ

れないときには、ラッチ状態をセットするようになっており、P R端子に論理がLOWとなつて入力された状態をラッチする。

【0672】

DタイプフリップフロップMIC22の出力端子である1Q端子は、主制御入力回路1310bを介して主制御MPU1310aの入力ポートPAの入力端子PA1と電氣的に接続され、DタイプフリップフロップMIC22の出力端子である1Q端子から出力される信号が停電予告信号として主制御MPU1310aの入力ポートPAの入力端子PA1に入力されるようになっている。また、DタイプフリップフロップMIC22の出力端子である1Q端子は、リセット機能なし主制御出力回路1310cbと電氣的に接続され、DタイプフリップフロップMIC22の出力端子である1Q端子から出力される信号をリ 10  
セット機能なし主制御出力回路1310cbから払出制御基板951に払出停電予告信号として出力するとともに、周辺制御基板1510に周辺停電予告信号として出力する。

【0673】

DタイプフリップフロップMIC22の出力端子である1Q端子と、主制御MPU1310aの入力ポートPAの入力端子PA1と、を電氣的に接続する主制御入力回路1310bは、図78に示すように、DタイプフリップフロップMIC22の出力端子である1Q端子が、一端が+5V電源ラインと電氣的に接続される抵抗MR26の他端と電氣的に接続されるとともに抵抗MR27を介してトランジスタMTR20のベース端子と電氣的に接続されている。トランジスタMTR20のベース端子は、抵抗MR27と電氣的に接続されるほかに、一端がグランド(GND)と接地される抵抗MR28の他端と電氣的に 20  
接続されている。トランジスタMTR20のエミッタ端子は、グランド(GND)と接地され、トランジスタMTR20のコレクタ端子は、一端が+5V電源ラインと電氣的に接続される抵抗MR29の他端と電氣的に接続されるとともに非反転バッファICMIC23(非反転バッファICMIC23は、8つの非反転バッファ回路を備えており、その1つ(MIC23A)に入力された信号波形の論理を反転させることなく整形して出力する。)を介して主制御MPU1310aの入力ポートPAの入力端子PA1と電氣的に接続されている。

【0674】

抵抗MR27, MR28、及びトランジスタMTR20から構成される回路は、DタイプフリップフロップMIC22の出力端子である1Q端子から出力される信号によりON 30  
/OFFするスイッチ回路である。

【0675】

DタイプフリップフロップMIC22の出力端子である1Q端子から出力される信号の論理がLOWであるときには、トランジスタMTR20のベース端子に印加される電圧がグランド(GND)側に引き下げられてトランジスタMTR20がOFFし、スイッチ回路もOFFすることとなる。一方、DタイプフリップフロップMIC22の出力端子である1Q端子から出力される信号の論理がHIであるときには、トランジスタMTR20のベース端子に印加される電圧が+5V側に引き上げられてトランジスタMTR20がONし、スイッチ回路もONすることとなる。

【0676】

+24Vの電圧が停電検知電圧V1pfより大きいという条件、及び+12Vの電圧が停電検知電圧V2pfより大きいという条件の両方の条件が成立したときには、論理がHIとなった信号がDタイプフリップフロップMIC22のプリセット端子であるP R端子に入力されるため、DタイプフリップフロップMIC22の出力端子である1Q端子から出力される信号がその論理がLOWとなつてトランジスタMTR20のベース端子に入力されることでトランジスタMTR20がOFFする。これにより、トランジスタMTR20のコレクタ端子に印加される電圧が抵抗MR29により+5V側に引き上げられて非反転バッファICMIC23を介して論理がHIとなった停電予告信号が主制御MPU1310aの入力ポートPAの入力端子PA1に入力される。

【0677】

10

20

30

40

50



一方、+24Vの電圧が停電検知電圧 $V_{1pf}$ より小さいという条件、及び+12Vの電圧が停電検知電圧 $V_{2pf}$ より小さいという条件のうち、いずれか一方の条件が成立したときには、論理がLOWとなった信号がDタイプフリップフロップMIC22のプリセット端子であるPR端子に入力されるため、DタイプフリップフロップMIC22の出力端子である1Q端子から出力される信号がその論理がHIとなってトランジスタMTR20のベース端子に入力されることでトランジスタMTR20がONする。これにより、トランジスタMTR20のコレクタ端子に印加される電圧がグランド(GND)側に引き下げられて非反転バッファICMIC23を介して論理がLOWとなった停電予告信号が主制御MPU1310aの入力ポートPAの入力端子PA1に入力される。

#### 【0678】

また、DタイプフリップフロップMIC22の出力端子である1Q端子から出力される信号を払出制御基板951に払出停電予告信号として出力するリセット機能なし主制御出力回路1310cbは、図78に示すように、オープンコレクタ出力タイプとして回路構成されており、DタイプフリップフロップMIC22の出力端子である1Q端子が上述した主制御入力回路1310bの抵抗MR26と電氣的に接続されて抵抗MR30を介して前段のトランジスタMTR21のベース端子と電氣的に接続されている。前段のトランジスタMTR21のベース端子は、抵抗MR30と電氣的に接続されるほかに、一端がグランド(GND)と接地される抵抗MR31の他端と電氣的に接続されている。前段のトランジスタMTR21のエミッタ端子は、グランド(GND)と接地され、前段のトランジスタMTR21のコレクタ端子は、一端が+5V電源ラインと電氣的に接続される抵抗MR32の他端と電氣的に接続されるとともに抵抗MR33を介して後段のトランジスタMTR22のベース端子と電氣的に接続されている。後段のトランジスタMTR22のベース端子は、抵抗MR33と電氣的に接続されるほかに、一端がグランド(GND)と接地される抵抗MR34の他端と電氣的に接続されている。後段のトランジスタMTR22のエミッタ端子は、グランド(GND)と接地され、後段のトランジスタMTR22のコレクタ端子は、一端がグランド(GND)と接地されるコンデンサMC26の他端と電氣的に接続され、そして配線(ハーネス)を介して払出制御基板951と電氣的に接続されている。なお、後段のトランジスタMTR22のコレクタ端子は、配線(ハーネス)を介して、払出制御基板951と電氣的に接続されると、払出制御基板951における図70に示した払出制御部952の払出制御入力回路952bにおいて、一端が+12V電源ラインと電氣的に接続される図示しないプルアップ抵抗の他端と電氣的に接続されるとともに図70に示した払出制御MPU952aの所定の入力ポートの入力端子と電氣的に接続される。

#### 【0679】

抵抗MR30、MR31、及び前段のトランジスタMTR21から構成される回路は前段のスイッチ回路であり、抵抗MR33、MR34、及び後段のトランジスタMTR22から構成される回路は後段のスイッチ回路であり、DタイプフリップフロップMIC22の出力端子である1Q端子から出力される信号によりON/OFFするものである。

#### 【0680】

DタイプフリップフロップMIC22の出力端子である1Q端子から出力される信号の論理がLOWであるときには、前段のトランジスタMTR21のベース端子に印加される電圧がグランド(GND)側に引き下げられて前段のトランジスタMTR21がOFFし、前段のスイッチ回路もOFFすることとなり、後段のトランジスタMTR22のベース端子に印加される電圧である、前段のトランジスタMTR21のコレクタ端子に印加される電圧が抵抗MR32により+5V側に引き上げられることで後段のトランジスタMTR22がONし、後段のスイッチ回路もONすることとなる。一方、DタイプフリップフロップMIC22の出力端子である1Q端子から出力される信号の論理がHIであるときには、トランジスタMTR21のベース端子に印加される電圧が+5V側に引き上げられてトランジスタMTR21がONし、前段のスイッチ回路もONすることとなり、後段のトランジスタMTR22のベース端子に印加される電圧である、前段のトランジスタMTR

10

20

30

40

50

21のコレクタ端子に印加される電圧がグランド(GND)側に引き下げられることで後段のトランジスタMTR22がOFFし、後段のスイッチ回路もOFFすることとなる。

【0681】

+24Vの電圧が停電検知電圧V1pfより大きいという条件、及び+12Vの電圧が停電検知電圧V2pfより大きいという条件の両方の条件が成立したときには、論理がHIとなった信号がDタイプフリップフロップMIC22のプリセット端子であるPR端子に入力されるため、DタイプフリップフロップMIC22の出力端子である1Q端子から出力される信号がその論理がLOWとなって前段のトランジスタMTR21のベース端子に入力されることで前段のトランジスタMTR21がOFFする。これにより、前段のトランジスタMTR21のコレクタ端子に印加される電圧が抵抗MR32により+5V側に引き上げられて後段のトランジスタMTR22のベース端子に印加されることで後段のトランジスタMTR22がONする。これにより、後段のトランジスタMTR22のコレクタ端子に印加される電圧が配線(ハーネス)を介して払出制御基板951においてグランド(GND)側に引き下げられることで論理がLOWとなった払出停電予告信号が払出制御基板951に入力される。

10

【0682】

一方、+24Vの電圧が停電検知電圧V1pfより小さいという条件、及び+12Vの電圧が停電検知電圧V2pfより小さいという条件のうち、いずれか一方の条件が成立したときには、論理がLOWとなった信号がDタイプフリップフロップMIC22のプリセット端子であるPR端子に入力されるため、DタイプフリップフロップMIC22の出力端子である1Q端子から出力される信号がその論理がHIとなって前段のトランジスタMTR21のベース端子に入力されることで前段のトランジスタMTR21がONする。これにより、前段のトランジスタMTR21のコレクタ端子に印加される電圧がグランド(GND)に引き下げられて後段のトランジスタMTR22のベース端子に印加されることで後段のトランジスタMTR22がOFFする。これにより、後段のトランジスタMTR22のコレクタ端子に印加される電圧が配線(ハーネス)を介して払出制御基板951における払出制御部952の払出制御入力回路952bにおいてプルアップ抵抗により+12V側に引き上げられることで論理がHIとなった払出停電予告信号が払出制御基板951に入力される。

20

【0683】

また、DタイプフリップフロップMIC22の出力端子である1Q端子から出力される信号を周辺制御基板1510に周辺停電予告信号として出力するリセット機能なし主制御出力回路1310cbは、図78に示すように、オープンコレクタ出力タイプとして回路構成されており、DタイプフリップフロップMIC22の出力端子である1Q端子が上述した主制御入力回路1310bの抵抗MR26と電氣的に接続されて抵抗MR35を介してトランジスタMTR23のベース端子と電氣的に接続されている。トランジスタMTR23のベース端子は、抵抗MR35と電氣的に接続されるほかに、一端がグランド(GND)と接地される抵抗MR36の他端と電氣的に接続されている。トランジスタMTR23のエミッタ端子は、グランド(GND)と接地され、トランジスタMTR23のコレクタ端子は、配線(ハーネス)を介して周辺制御基板1510と電氣的に接続されている。なお、トランジスタMTR23のコレクタ端子は、配線(ハーネス)を介して周辺制御基板1510と電氣的に接続されると、図72に示した周辺制御基板1510における周辺制御部1511の図示しない周辺制御入力回路において、一端が+12V電源ラインと電氣的に接続される図示しないプルアップ抵抗の他端と電氣的に接続されるとともに図72に示した周辺制御MPU1511aの所定の入力ポートの入力端子と電氣的に接続される。

30

40

【0684】

抵抗MR35, MR36、及びトランジスタMTR23から構成される回路は、DタイプフリップフロップMIC22の出力端子である1Q端子から出力される信号によりON/OFFするスイッチ回路である。

50

## 【0685】

DタイプフリップフロップMIC22の出力端子である1Q端子から出力される信号の論理がLOWであるときには、トランジスタMTR23のベース端子に印加される電圧がグランド(GND)側に引き下げられてトランジスタMTR23がOFFし、スイッチ回路もOFFすることとなる。一方、DタイプフリップフロップMIC22の出力端子である1Q端子から出力される信号の論理がHIであるときには、トランジスタMTR23のベース端子に印加される電圧が+5V側に引き上げられてトランジスタMTR23がONし、スイッチ回路もONすることとなる。

## 【0686】

+24Vの電圧が停電検知電圧V1pfより大きいという条件、及び+12Vの電圧が停電検知電圧V2pfより大きいという条件の両方の条件が成立したときには、論理がHIとなった信号がDタイプフリップフロップMIC22のプリセット端子であるPR端子に入力されるため、DタイプフリップフロップMIC22の出力端子である1Q端子から出力される信号がその論理がLOWとなってトランジスタMTR23のベース端子に入力されることでトランジスタMTR23がOFFする。これにより、トランジスタMTR23のコレクタ端子に印加される電圧が配線(ハーネス)を介して周辺制御基板1510における周辺制御部1511の払出制御入力回路においてプルアップ抵抗により+12V側に引き上げられることで論理がHIとなった周辺停電予告信号が周辺制御基板1510に入力される。

## 【0687】

一方、+24Vの電圧が停電検知電圧V1pfより小さいという条件、及び+12Vの電圧が停電検知電圧V2pfより小さいという条件のうち、いずれか一方の条件が成立したときには、論理がLOWとなった信号がDタイプフリップフロップMIC22のプリセット端子であるPR端子に入力されるため、DタイプフリップフロップMIC22の出力端子である1Q端子から出力される信号がその論理がHIとなってトランジスタMTR23のベース端子に入力されることでトランジスタMTR23がONする。これにより、トランジスタMTR23のコレクタ端子に印加される電圧が配線(ハーネス)を介して周辺制御基板1510においてグランド(GND)側に引き下げられることで論理がLOWとなった周辺停電予告信号が周辺制御基板1510に入力される。

## 【0688】

このように、DタイプフリップフロップMIC22の出力端子である1Q端子から出力される信号を主制御MPU1310aに停電予告信号として伝える主制御入力回路1310bと、DタイプフリップフロップMIC22の出力端子である1Q端子から出力される信号を周辺制御基板1510に周辺停電予告信号として出力するリセット機能なし主制御出力回路1310cbと、にはトランジスタがそれぞれ1つであり、主制御MPU1310aに入力される停電予告信号と周辺制御基板1510に入力される周辺停電予告信号との論理が同一論理となっているのに対して、DタイプフリップフロップMIC22の出力端子である1Q端子から出力される信号を払出制御基板951に払出停電予告信号として出力するリセット機能なし主制御出力回路1310cbにはトランジスタが前段と後段との2つであり、払出停電予告信号の論理は、主制御MPU1310aに入力される停電予告信号の論理と周辺制御基板1510に入力される周辺停電予告信号の論理とを反転させた論理となっており、停電予告信号の論理及び周辺停電予告信号の論理と異なっている。

## 【0689】

また、主制御入力回路1310bのトランジスタMTR20のコレクタ端子は、一端が+5V電源ラインと電氣的に接続される抵抗MR29の他端と電氣的に接続されるとともに非反転バッファICMIC23を介して主制御MPU1310aの入力ポートPAの入力端子PA1と電氣的に接続されているのに対して、リセット機能なし主制御出力回路1310cbの後段のトランジスタMTR22のコレクタ端子は、配線(ハーネス)を介して、払出制御基板951における払出制御部952の払出制御入力回路952bにおいて、一端が+12V電源ラインと電氣的に接続されるプルアップ抵抗の他端と電氣的に接続

10

20

30

40

50

されているとともに、リセット機能なし主制御出力回路 1 3 1 0 c b のトランジスタ M T R 2 3 のコレクタ端子は、配線（ハーネス）を介して、周辺制御基板 1 5 1 0 における周辺制御部 1 5 1 1 の払出制御入力回路において、一端が + 1 2 V 電源ラインと電氣的に接続されるプルアップ抵抗と電氣的に接続されている。これは、主制御入力回路 1 3 1 0 b のトランジスタ M T R 2 0 のコレクタ端子と主制御 M P U 1 3 1 0 a の入力ポート P A の入力端子 P A 1 との端子間においては、主制御入力回路 1 3 1 0 b のトランジスタ M T R 2 0 と主制御 M P U 1 3 1 0 a とが主制御基板 1 3 1 0 に実装されているため、主制御 M P U 1 3 1 0 a の制御基準電圧である + 5 V を用いた停電予告信号の論理（O N / O F F 信号）によって停電予告を行うのに対して、主制御基板 1 3 1 0 と払出制御基板 9 5 1 との基板間、及び主制御基板 1 3 1 0 と周辺制御基板 1 5 1 0 との基板間においては、基板間を電氣的に接続する配線（ハーネス）に侵入するノイズの影響を抑えるために、主制御 M P U 1 3 1 0 a 、払出制御 M P U 9 5 2 a 、及び周辺制御 M P U 1 5 1 1 a の制御基準電圧である + 5 V よりも高い電圧である + 1 2 V を用いた停電予告信号の論理（O N / O F F 信号）によって停電予告を行っている。

10

#### 【 0 6 9 0 】

##### [ 9 - 6 . 主制御 M P U への各種入出力信号 ]

次に、主制御 M P U 1 3 1 0 a への各種入出力信号について、図 7 7 を参照して説明する。主制御 M P U 1 3 1 0 a のシリアル入力ポートのシリアルデータ入力端子である R X A 端子は、図 6 9 に示した払出制御基板 9 5 1 からのシリアルデータが主制御入力回路 1 3 1 0 b を介して払主シリアルデータ受信信号として受信される。一方、主制御 M P U 1 3 1 0 a のシリアル出力ポートのシリアルデータ出力端子である T X A 端子及び T X B 端子は、T X A 端子から、払出制御基板 9 5 1 に送信するシリアルデータを払主シリアルデータ送信信号としてリセット機能なし主制御出力回路 1 3 1 0 c b に送信してリセット機能なし主制御出力回路 1 3 1 0 c b から払出制御基板 9 5 1 に払主シリアルデータ送信信号を送信し、T X B 端子から、図 6 9 に示した周辺制御基板 1 5 1 0 に送信するシリアルデータを主周シリアルデータ送信信号としてリセット機能なし主制御出力回路 1 3 1 0 c b に送信してリセット機能なし主制御出力回路 1 3 1 0 c b から周辺制御基板 1 5 1 0 に主周シリアルデータ送信信号を送信する。

20

#### 【 0 6 9 1 】

主制御 M P U 1 3 1 0 a の所定の入力ポートの各入力端子には、上述した操作信号（R A M クリア信号）が入力されるほかに、例えば、上述した払主シリアルデータ受信信号の正常受信完了の旨を伝える払出制御基板 9 5 1 からの払主 A C K 信号が主制御入力回路 1 3 1 0 b を介して入力されたり、図 6 9 に示した第一始動口センサ 4 0 0 2 等の各種スイッチからの検出信号が主制御入力回路 1 3 1 0 b を介してそれぞれ入力されたり等する。

30

#### 【 0 6 9 2 】

一方、主制御 M P U 1 3 1 0 a の所定の出力ポートの各出力端子からは、例えば、上述した払主シリアルデータ受信信号の正常受信完了の旨を伝える払主 A C K 信号をリセット機能付き主制御出力回路 1 3 1 0 c a に出力してリセット機能付き主制御出力回路 1 3 1 0 c a から払主 A C K 信号を払出制御基板 9 5 1 に出力したり、図 6 9 に示した、始動口ソレノイド 2 1 0 7 に対して、リセット機能付き主制御出力回路 1 3 1 0 c a に駆動信号を出力してリセット機能付き主制御出力回路 1 3 1 0 c a から主制御ソレノイド駆動回路 1 3 1 0 d を介して始動口ソレノイド 2 1 0 7 に駆動信号を出力したり、図 6 9 に示した第一特別図柄表示器 1 4 0 3 等の各種表示器に対して、リセット機能付き主制御出力回路 1 3 1 0 c a にそれぞれ駆動信号を出力してリセット機能付き主制御出力回路 1 3 1 0 c a から各種表示器に駆動信号をそれぞれ出力したり、遊技に関する各種情報（遊技情報）をリセット機能付き主制御出力回路 1 3 1 0 c a に出力してリセット機能付き主制御出力回路 1 3 1 0 c a から遊技に関する各種情報（遊技情報）を払出制御基板 9 5 1 に出力したり等する。

40

#### 【 0 6 9 3 】

##### [ 9 - 7 . 主制御基板と周辺制御基板との基板間の通信用インターフェース回路 ]

50

次に、主制御基板 1310 と周辺制御基板 1510 との基板間の通信用インターフェース回路について、図 79 を参照して説明する。主制御基板 1310 は、図 75 に示した電源基板 931 からの +12V が払出制御基板 951 を介して供給され、+5V 作成回路 1310g は、この +12V から主制御 MPU 1310a の制御基準電圧である +5V を作成している。主制御基板 1310 から周辺制御基板 1510 へ送信される主周シリアルデータ送信信号は、主制御基板 1310 と周辺制御基板 1510 との基板間を電氣的に接続する配線（ハーネス）に侵入するノイズの影響を抑えるために、主制御 MPU 1310a の制御基準電圧である +5V よりも高い電圧である +12V を用いて送信されることによってその信頼性が高められている。

#### 【0694】

具体的には、主制御基板 1310 は、リセット機能なし主制御出力回路 1310cb を通信用インターフェース回路として機能させており、通信用インターフェース回路は、抵抗 MR50、抵抗 MR51、MR52、及びトランジスタ MTR50 を主として構成されている。これに対して、周辺制御基板 1510 には、通信用インターフェース回路として、ダイオード AD10、電解コンデンサ AC10（本実施形態では、静電容量：47 $\mu$ F）を主として構成されている。

#### 【0695】

主制御基板 1310 のダイオード MD50 のアノード端子には、電源基板 931 から供給される +12V が払出制御基板 951 を介して印加され、ダイオード MD50 のカソード端子には、マイナス端子がグランド（GND）と接地される電解コンデンサ MC50（本実施形態では、静電容量：220 マイクロファラッド（ $\mu$ F））のプラス端子と電氣的に接続されている。ダイオード MD50 のカソード端子は、電解コンデンサ MC50 のプラス端子と電氣的に接続されるほかに、配線（ハーネス）を介して、周辺制御基板 1510 のフォトブラ AI C10 のアノード端子（1番端子）と電氣的に接続されている。これにより、例えば停電又は瞬停が発生することにより、電源基板 931 からの電力が払出制御基板 951 を介して主制御基板 1310 に供給されなくなった場合には、電解コンデンサ MC50 に充電された電荷が +12V として主制御基板 1310 から周辺制御基板 1510 のフォトブラ AI C10 のアノード端子に印加し続けることができるようになっている。

#### 【0696】

このように、主制御 MPU 1310a の電源端子である VDD 端子には、停電又は瞬停が発生した場合に、図 77 に示した電解コンデンサ MC2（本実施形態では、静電容量：470 $\mu$ F）に充電された電荷が +5V として印加されるようになっているため、主制御 MPU 1310a に内蔵される主周シリアル送信ポート 1310ae は、少なくとも、その送信バッファレジスタ 1310aeb に主制御 CPU コア 1310aa がセットしたコマンドをシリアル管理部 1310aec により送信シフトレジスタ 41aea に転送して送信シフトレジスタ 1310aea から主周シリアルデータとして送信完了することができる。

#### 【0697】

主制御基板 1310 から周辺制御基板 1510 へ送信される主周シリアルデータ送信信号は、上述したように、主制御基板 1310 と周辺制御基板 1510 との基板間を電氣的に接続する配線（ハーネス）に侵入するノイズの影響を抑えるために、主制御 MPU 1310a の制御基準電圧である +5V よりも高い電圧である +12V を用いて送信されることによってその信頼性が高められている。

#### 【0698】

そこで、本実施形態では、停電又は瞬停が発生した場合に、電解コンデンサ MC50 に充電された電荷が +12V として主制御基板 1310 から周辺制御基板 1510 のフォトブラ AI C10 のアノード端子に印加されるようになっているため、主制御 MPU 1310a に内蔵される主周シリアル送信ポート 1310ae は、その送信バッファレジスタ

10

20

30

40

50

1310 a e bに主制御CPUコア1310 a aがセットしたコマンドをシリアル管理部1310 a e cにより送信シフトレジスタ41 a e aに転送して送信シフトレジスタ1310 a e aから主周シリアルデータとして送信すると、トランジスタMTR50のコレクタ端子から+12Vにより論理をHIとする主周シリアルデータ送信信号を送信することができるようになっている。

【0699】

なお、本実施形態では、主制御MPU1310 aに内蔵される主周シリアル送信ポート1310 a eの送信バッファレジスタ1310 a e bの記憶容量が32バイトを有しており、また1パケットが3バイトのデータから構成されているため、送信バッファレジスタ1310 a e bに最大で10パケット分のデータが記憶されるようになっている。また、

10

【0700】

フォトカプラAIC10のカソード端子(3番端子)は、抵抗AR10、そしてその配線(ハーネス)を介して、主制御基板1310のトランジスタMTR50のコレクタ端子と電氣的に接続されている。周辺制御基板1510の抵抗AR10は、フォトカプラAIC10の内蔵赤外LEDに流れる電流を制限するための制限抵抗である。

【0701】

図77に示した主制御MPU1310 aから主周シリアルデータ送信信号を出力するTXB端子は、一端が+5V電源ラインと電氣的に接続される抵抗MR50の他端と電氣的に接続されるとともに抵抗MR51を介してトランジスタMTR50のベース端子と電氣的に接続されている。トランジスタMTR50のベース端子は、抵抗MR51と電氣的に接続されるほかに、一端がグランド(GND)と接地される抵抗MR52の他端と電氣的に接続されている。トランジスタMTR50のエミッタ端子は、グランド(GND)と接地されている。

20

【0702】

抵抗MR51, MR52、及びトランジスタMTR50から構成される回路はスイッチ回路であり、主周シリアルデータ送信信号の論理がHIであるときには、トランジスタMTR50のベース端子に印加される電圧がグランド(GND)側に引き下げられてトランジスタMTR50がOFFし、スイッチ回路もOFFすることとなる。これにより、周辺

30

【0703】

周辺制御基板1510のダイオードAD10のアノード端子には、電源基板931から供給される+5Vが梓周辺中継端子板868を介して印加されて、ダイオードAD10のカソード端子が、マイナス端子がグランド(GND)と接地される電解コンデンサAC10のプラス端子と電氣的に接続されている。ダイオードAD10のカソード端子は、電解コンデンサAC10のプラス端子と電氣的に接続されるほかに、フォトカプラAIC10の電源端子であるVcc端子(6番端子)と電氣的に接続されている。フォトカプラAIC10のエミッタ端子(4番端子)は、グランド(GND)と接地され、フォトカプラAIC10のコレクタ端子(5番端子)は、電解コンデンサAC10のプラス端子と電氣的に接続されるプルアップ抵抗AR11により+5V側に引き上げられて周辺制御MPU1511 aの主制御基板用シリアルI/Oポートの入力端子と電氣的に接続されている。フォトカプラAIC10がON/OFFすることによりフォトカプラAIC10のコレクタ端子から出力される信号の論理が変化し、その信号が主周シリアルデータ送信信号として周辺制御MPU1511 aの主制御基板用シリアルI/Oポートの入力端子に入力される

40

50

## 【0704】

これにより、上述したように、例えば停電又は瞬停が発生することにより、電源基板 931 から供給される +5 V が枠周辺中継端子板 868 を介して周辺制御基板 1510 に供給されなくなった場合には、電解コンデンサ AC10 に充電された電荷が +5 V としてフォトカプラ AIC10 の Vcc 端子に印加し続けることができるようになっている。電又は瞬停が発生した際に、電解コンデンサ AC10 からの +5 V が印加されることにより、主制御 MPU1310a の TXB 端子から周辺制御基板 1510 へ送信される主周シリアルデータ送信信号は、主制御 MPU1310a に内蔵される主周シリアル送信ポート 1310ae の送信バッファレジスタ 1310aeb にセットされたデータが送信完了することができるようになっており、送信途中の主周シリアルデータ送信信号、つまり主周シリアルデータが寸断されることなく、また欠落されることなく周辺制御基板 1510 で確実に受信されるようになっている。

10

## 【0705】

主制御 MPU1310a の TXB 端子から周辺制御基板 1510 へ送信される主周シリアルデータ送信信号の論理が HI であるときには、トランジスタ MTR50 のベース端子に印加される電圧がグランド (GND) 側に引き下げられてトランジスタ MTR50 が OFF することでフォトカプラ AIC10 が OFF するようになっているため、フォトカプラ AIC10 のコレクタ端子に印加される電圧がプルアップ抵抗 AR11 により +5 V 側に引き上げられて論理が HI となった主周シリアルデータ送信信号が周辺制御 MPU1511a の主制御基板用シリアル I/O ポートの入力端子に入力される一方、主制御 MPU1310a の TXB 端子から周辺制御基板 1510 へ送信される主周シリアルデータ送信信号の論理が LOW であるときには、トランジスタ MTR50 のベース端子に印加される電圧が抵抗 MR50 により +5 V 側に引き上げられてトランジスタ MTR50 が ON することでフォトカプラ AIC10 が ON するようになっているため、フォトカプラ AIC10 のコレクタ端子に印加される電圧がグランド (GND) 側に引き下げられて論理が LOW となった主周シリアルデータ送信信号が周辺制御 MPU1511a の主制御基板用シリアル I/O ポートの入力端子に入力される。このように、フォトカプラ AIC10 のコレクタ端子から出力される主周シリアルデータ送信信号の論理は、主制御 MPU1310a の TXB 端子から周辺制御基板 1510 へ送信される主周シリアルデータ送信信号の論理と、同一の論理となっている。

20

30

## 【0706】

このように、本実施形態では、主制御 MPU1310a の制御基準電圧である +5 V が印加される +5 V 電源ラインと、ダイオード MD50 を介して印加される通信用電圧である +1.2 V が印加される +1.2 V 電源ラインと、が停電又は瞬停が発生して制御基準電圧及び通信用電圧が低下した際の対策が施されている。つまり、主制御 MPU1310a に内蔵される主周シリアル送信ポート 1310ae に対しては、+5 V 電源ラインと、主制御フィルタ回路 1310h の電解コンデンサ MC2 を第 1 の補助電源とする電解コンデンサ MC2 のプラス端子と、が電氣的に並列接続されることにより、停電又は瞬停が発生して +5 V 電源ラインから印加される制御基準電圧が低下しても、第 1 の補助電源である主制御フィルタ回路 1310h の電解コンデンサ MC2 のプラス端子からの制御基準電圧が印加されることによって、制御基準電圧が印加された状態を維持することができるようになっているし、抵抗 MR50、抵抗 MR51、MR52、及びトランジスタ MTR50 から構成されて通信用インターフェース回路として機能させるリセット機能なし主制御出力回路 1310cb に対しては、+1.2 V 電源ラインに印加される +1.2 V が通信用電圧としてダイオード MD50 のアノード端子に印加され、このダイオード MD50 のカソード端子と、第 2 の補助電源である電解コンデンサ MC50 のプラス端子と、が電氣的に並列接続されることにより、停電又は瞬停が発生して +1.2 V 電源ラインからダイオード MD50 を介して印加される通信用電圧が低下しても、第 2 の補助電源である電解コンデンサ MC50 のプラス端子からの通信用電圧が印加されることによって、通信用電圧が印加さ

40

50

れた状態を維持することができるようになっている。これにより、主制御基板 1310 から周辺制御基板 1510 へ送信中のコマンドの寸断を防止することができ、また欠落を防止することができるため、周辺制御基板 1510 は、送信中のコマンドを確実に受信することができる。したがって、停電の発生直後や瞬停時におけるコマンドの取りこぼしを解消することができる。

#### 【0707】

また、主制御 MPU 1310 a に内蔵される主周シリアル送信ポート 1310 a e の送信バッファレジスタ 1310 a e b にセットされた複数のコマンドを主周シリアルデータとしてすべて、抵抗 MR 50、抵抗 MR 51、MR 52、及びトランジスタ MTR 50 から構成されて通信用インターフェース回路として機能させるリセット機能なし主制御出力回路 1310 c b を介して、周辺制御基板 1510 へ送信完了することができるように、主制御フィルタ回路 1310 h の電解コンデンサ MC 2 の静電容量として 470  $\mu$ F が設定され、電解コンデンサ MC 50 の静電容量として 220  $\mu$ F が設定されている。これにより、主制御基板 1310 から周辺制御基板 1510 へ送信中に停電又は瞬停が発生しても、送信バッファレジスタ 1310 a e b にセットされた複数のコマンドを主周シリアルデータとしてすべてインターフェース回路として機能させるリセット機能なし主制御出力回路 1310 c b を介して周辺制御基板 1510 へ送信完了することができるため、周辺制御基板 1510 は、送信バッファレジスタ 1310 a e b にセットされた複数のコマンドを寸断することなく、また欠落することなく確実に受信することができる。

#### 【0708】

##### [10. 払出制御基板の回路]

次に、図 70 に示した払出制御基板 951 の回路等について、図 80 ~ 図 85 を参照して説明する。図 80 は払出制御部の回路等を示す回路図であり、図 81 は払出制御入力回路を示す回路図であり、図 82 は図 81 の続きを示す回路図であり、図 83 は払出モータ駆動回路を示す回路図であり、図 84 は CR ユニット入出力回路を示す回路図であり、図 85 は主制御基板との各種入出力信号、及び外部端子板への各種出力信号を示す入出力図である。まず、払出制御フィルタ回路について説明し、続いて払出制御部の回路、そして主制御基板との各種入出力信号及び外部端子板への各種出力信号について説明する。

#### 【0709】

##### [10-1. 払出制御フィルタ回路]

払出制御フィルタ回路 951 a は、図 80 に示すように、払出制御 3 端子フィルタ PIC 0 を主として構成されている。この払出制御 3 端子フィルタ PIC 0 は、T 型フィルタ回路であり、フェライトで磁気シールドした減衰特性の優れたものである。払出制御 3 端子フィルタ PIC 0 の 1 番端子は、図 75 に示した電源基板 931 からの +5V が印加されるとともに、一端がグランド (GND) と接地されるコンデンサ PC 0 の他端と電氣的に接続されており、電源基板 931 からの +5V がコンデンサ PC 0 により、まずリップル (電圧に畳重された交流成分) が除去されて平滑化されている。払出制御 3 端子フィルタ PIC 0 の 2 番端子は、グランド (GND) と接地され、払出制御 3 端子フィルタ PIC 0 の 3 番端子は、ノイズ成分を除去した +5V を出力している。

#### 【0710】

払出制御 3 端子フィルタ PIC 0 の 3 番端子は、一端がグランド (GND) と接地される、コンデンサ PC 1、及び電解コンデンサ PC 2 (本実施形態では、静電容量: 180 マイクロファラッド ( $\mu$ F)) の他端とそれぞれ電氣的に接続されることにより、払出制御 3 端子フィルタ PIC 0 の 3 番端子から出力される +5V からさらにリップルが除去されて平滑化されている。この平滑化された +5V は、後述する、払出制御システムリセット PIC 1 の電源端子、払出制御水晶発振器 PX 0 の電源端子である VCC 端子、払出制御 MPU 952 a の電源端子である VDD 端子等にそれぞれ印加されている。なお、払出制御 MPU 952 a の電源端子である VDD 端子には、停電又は瞬停が発生してパチンコ島設備からの電源が遮断された場合に、電解コンデンサ PC 2 に充電された電荷が停電又は瞬停が発生してから約 7 ミリ秒 (ms) という期間に亘って +5V として印加されるよ

10

20

30

40

50



うになっている。

【0711】

払出制御MPU952aのVDD端子は、一端がグランド(GND)と接地されるコンデンサPC3の他端と電氣的に接続され、VDD端子に印加される+5VはコンデンサPC3によりさらにリップルが除去されて平滑化されている。払出制御MPU952aの接地端子であるVSS端子はグランド(GND)と接地されている。

【0712】

また、払出制御MPU952aのVDD端子は、コンデンサPC3と電氣的に接続されるほかに、ダイオードPD0のアノード端子と電氣的に接続されている。ダイオードPD0のカソード端子は、払出制御MPU952aに内蔵されているRAM(払出制御内蔵RAM)の電源端子であるVBB端子と電氣的に接続されるとともに、一端がグランド(GND)と接地されるコンデンサPC4の他端と電氣的に接続されている。この払出制御内蔵RAMのVBB端子は、ダイオードPD0のカソード端子及びコンデンサPC4の他端と電氣的に接続されるほかに、抵抗PR0を介して、図75に示した電源基板931のキャパシタBC1のプラス端子と電氣的に接続されている。つまり、払出制御フィルタ回路951aによりノイズ成分が除去されて平滑化された+5Vは、払出制御MPU952aのVDD端子に印加されるとともに、ダイオードPD0を介して、払出制御内蔵RAMのVBB端子と、キャパシタBC1のプラス端子と、に印加されるようになっている。これにより、上述したように、図75に示した電源基板931の電源作成回路935dで作成される+5Vが払出制御基板951に供給されなくなった場合には、キャパシタBC1に充電された電荷が払VBBとして払出制御基板951に供給されるようになっているため、払出制御MPU952aのVDD端子にはダイオードPD0により電流が妨げられて流れず払出制御MPU952aが作動しないものの、払出制御内蔵RAMのVBB端子には払VBBが印加されることにより記憶内容が保持されるようになっている。このように、この実施の形態にかかるパチンコ機1にあって、払出制御内蔵RAMに対してバックアップ電源を供給するバックアップ電源回路は、上記ダイオードPD0と上記キャパシタBC1とによって構成されている。

【0713】

[10-2. 払出制御部の回路]

払出制御部952は、払出制御MPU952a、払出制御入力回路952b、払出制御出力回路952c、払出モータ駆動回路952d、CRユニット入出力回路952eのほか、周辺回路として、図80に示すように、リセット信号を出力する払出制御システムリセットPIC1、クロック信号を出力する払出制御水晶発振器PX0(本実施形態では、8メガヘルツ(MHz))を主として構成されている。ここでは、まず払出制御システムリセットについて説明し、続いて払出制御水晶発振器、払出制御入力回路、払出モータ駆動回路、CRユニット入出力回路、そして払出制御MPUへの各種入出力信号について説明する。

【0714】

[10-2-1. 払出制御システムリセット]

払出制御フィルタ回路951aによりノイズ成分が除去されて平滑化された+5Vは、図80に示すように、払出制御システムリセットPIC1の電源端子に印加されている。払出制御システムリセットPIC1は、払出制御MPU952a及びリセット機能付き払出制御出力回路952caにそれぞれリセットをかけるものであり、遅延回路が内蔵されている。払出制御システムリセットPIC1の遅延容量端子には、一端がグランド(GND)と接地されるコンデンサPC5の他端と電氣的に接続されており、このコンデンサPC5の容量によって遅延回路による遅延時間を設定することができるようになっている。具体的には、払出制御システムリセットPIC1は、電源端子に入力された+5Vがしきい値(例えば、4.25V)に達すると、遅延時間経過後に出力端子からシステムリセット信号を出力する。

【0715】

10

20

30

40

50

払出制御システムリセット P I C 1 の出力端子は、払出制御 M P U 9 5 2 a のリセット端子である S R T 0 端子及びリセット機能付き払出制御出力回路 9 5 2 c a のリセット端子とそれぞれ電氣的に接続されている。出力端子は、オープンコレクタ出力タイプであり、一端が + 5 V 電源ラインと電氣的に接続されるプルアップ抵抗 P R 1 の他端と電氣的に接続されるとともに、一端がグランド ( G N D ) と接地されるコンデンサ P C 6 の他端と電氣的に接続されている。このコンデンサ P C 6 は、ローパスフィルタとしての役割を担っている。出力端子は、電源端子に入力される電圧がしきい値より大きいときにはプルアップ抵抗 P R 1 により + 5 V 側に引き上げられて論理が H I となり、この論理が払出制御 M P U 9 5 2 a の S R T 0 端子及びリセット機能付き払出制御出力回路 9 5 2 c a のリセット端子にそれぞれ入力される一方、電源端子に入力される電圧がしきい値より小さいときには論理が L O W となり、この論理が払出制御 M P U 9 5 2 a の S R T 0 端子及びリセット機能付き払出制御出力回路 9 5 2 c a のリセット端子にそれぞれ入力される。払出制御 M P U 9 5 2 a の S R T 0 端子及びリセット機能付き払出制御出力回路 9 5 2 c a のリセット端子はそれぞれ負論理入力であるため、電源端子に入力される電圧がしきい値より小さい状態となると、払出制御 M P U 9 5 2 a 及びリセット機能付き払出制御出力回路 9 5 2 c a にリセットがかかる。なお、電源端子は一端がグランド ( G N D ) と接地されるコンデンサ P C 7 の他端と電氣的に接続されており、電源端子に入力される + 5 V はリップルが除去されて平滑化されている。また、接地端子はグラント ( G N D ) と接地されており、N C 端子は外部と電氣的に未接続の状態となっている。

10

【 0 7 1 6 】

20

[ 1 0 - 2 - 2 . 払出制御水晶発振器 ]

払出制御フィルタ回路 9 5 1 a によりノイズ成分が除去されて平滑化された + 5 V は、図 8 0 に示すように、払出制御水晶発振器 P X 0 の電源端子である V C C 端子に入力されている。この V C C 端子は、一端がグランド ( G N D ) と接地されるコンデンサ P C 8 の他端と電氣的に接続されており、V C C 端子に入力される + 5 V はさらにリップルが除去されて平滑化されている。また、この平滑化された + 5 V は、V C C 端子のほかに、払出制御水晶発振器 P X 0 の出力許可 ( O u t p u t E n a b l e ) 端子である O E 端子にも印加されている。払出制御水晶発振器 P X 0 は、その O E 端子に + 5 V が印加されることにより、8 M H z のクロック信号を出力端子である O U T 端子から出力する。

【 0 7 1 7 】

30

払出制御水晶発振器 P X 0 の O U T 端子は、払出制御 M P U 9 5 2 a のクロック端子である M C L K 端子と電氣的に接続されており、8 M H z のクロック信号が払出制御 M P U 9 5 2 a に入力されている。なお、払出制御水晶発振器 P X 0 の接地端子である G N D 端子はグラント ( G N D ) と接地されている。

【 0 7 1 8 】

[ 1 0 - 2 - 3 . 払出制御入力回路 ]

払出制御入力回路 9 5 2 b は、図 7 0 に示した、扉枠開放スイッチ 6 1 8、本体枠開放スイッチ 6 1 9、図 7 5 に示した主制御基板 1 3 1 0 に備える停電監視回路 1 3 1 0 e からの払出停電予告信号が入力される回路、図 7 0 に示したハンドル中継端子板 3 1 5、そして電源基板 9 3 1 を介して満タン検知センサ 2 7 9 からの検出信号が入力される回路、操作スイッチ 9 5 4 からの操作信号が入力される回路等である。まず、扉枠開放スイッチからの検出信号が入力される回路について説明し、続いて本体枠開放スイッチからの検出信号が入力される回路、停電監視回路からの払出停電予告信号が入力される回路、満タン検知センサからの検出信号が入力される回路、そして操作スイッチからの操作信号が入力される回路について説明する。なお、満タン検知センサ 2 7 9 や、図 7 0 に示した、球切れ検知センサ 8 2 7、払出検知センサ 8 4 2、回転検知センサ 8 4 0 等の各種検出スイッチは、出力端子がオープンコレクタ出力タイプであるため、各種検出スイッチからの検出信号が入力される回路構成はほぼ同一であるため、ここでは、満タン検知センサからの検出信号が入力される回路について説明する。

40

【 0 7 1 9 】

50

[ 10 - 2 - 3 ( a ) . 扉枠開放スイッチからの検出信号が入力される回路 ]

扉枠開放スイッチ 618 は、常閉形（ノーマルクローズ（NC））を用いており、図 1 に示した、扉枠 3 が本体枠 4 から開放された状態でスイッチが ON（導通）し、扉枠 3 が本体枠 4 に閉鎖された状態でスイッチが OFF（切断）するようになっている。扉枠開放スイッチ 618 の 2 番端子は、グランド（GND）に接地される一方、扉枠開放スイッチ 618 の 1 番端子は、一端が +5V 電源ラインと電氣的に接続されるプルアップ抵抗 PR20 の他端と電氣的に接続されるとともに抵抗 PR21 を介してトランジスタ PTR20 のベース端子と電氣的に接続されている。トランジスタ PTR20 のベース端子は抵抗 PR21 と電氣的に接続されるほか、一端がグランド（GND）と接地される抵抗 PR22 の他端と電氣的に接続されている。また、扉枠開放スイッチ 618 の 1 番端子は、プルアップ抵抗 PR20 と電氣的に接続されるほか、一端がグランド（GND）と接地されるコンデンサ PC20 の他端と電氣的に接続されている。トランジスタ PTR20 のエミッタ端子は、グランド（GND）と接地され、トランジスタ PTR20 のコレクタ端子は、一端が +5V 電源ラインと電氣的に接続される抵抗 PR23 の他端と電氣的に接続されるとともに非反転バッファ IC PIC20（非反転バッファ IC PIC20 は、8 つの非反転バッファ回路を備えており、その 1 つ（PIC20A）に入力された信号波形の論理を反転させることなく整形して出力する。）を介して払出制御 MPU952a の入力ポート PA の入力端子 PA0 と電氣的に接続されている。トランジスタ PTR20 が ON/OFF することによりトランジスタ PTR20 のコレクタ端子から出力される信号の論理が変化し、その信号が扉開放信号として払出制御 MPU952a の入力ポート PA の入力端子 PA0 に入力される。

【0720】

また、扉枠開放スイッチ 618 の 1 番端子は、プルアップ抵抗 PR20 により +5V 側に引き上げられて抵抗 PR21 を介してトランジスタ PTR20 のベース端子と電氣的に接続されるほか、プルアップ抵抗 PR20 により +5V 側に引き上げられて抵抗 PR24 を介してトランジスタ PTR21 のベース端子と電氣的に接続されている。トランジスタ PTR21 のベース端子は抵抗 PR24 と電氣的に接続されるほか、一端がグランド（GND）と接地される抵抗 PR25 の他端と電氣的に接続されている。トランジスタ PTR21 のエミッタ端子は、グランド（GND）と接地され、トランジスタ PTR21 のコレクタ端子は、配線（ハーネス）を介して外部端子板 784 と電氣的に接続されている。なお、トランジスタ PTR21 のコレクタ端子は、配線（ハーネス）を介して外部端子板 784 と電氣的に接続されると、外部端子板 784 において、一端が +12V 電源ラインと電氣的に接続される図示しないプルアップ抵抗の他端と電氣的に接続される。トランジスタ PTR21 が ON/OFF することによりトランジスタ PTR21 のコレクタ端子から出力される信号の論理が変化し、その信号が外端枠扉開放情報出力信号として外部端子板 784 に入力される。

【0721】

更に、扉枠開放スイッチ 618 の 1 番端子は、プルアップ抵抗 PR20 により +5V 側に引き上げられて抵抗 PR21 を介してトランジスタ PTR20 のベース端子と電氣的に接続されるとともに、プルアップ抵抗 PR20 により +5V 側に引き上げられて抵抗 PR24 を介してトランジスタ PTR21 のベース端子と電氣的に接続されるほか、プルアップ抵抗 PR20 により +5V 側に引き上げられて抵抗 PR26 を介してトランジスタ PTR22 のベース端子と電氣的に接続されている。トランジスタ PTR22 のベース端子は抵抗 PR26 と電氣的に接続されるほか、一端がグランド（GND）と接地される抵抗 PR27 の他端と電氣的に接続されている。トランジスタ PTR22 のエミッタ端子は、グランド（GND）と接地され、トランジスタ PTR22 のコレクタ端子は、配線（ハーネス）を介して図 69 に示した主制御基板 1310 と電氣的に接続されている。なお、トランジスタ PTR22 のコレクタ端子は、配線（ハーネス）を介して主制御基板 1310 と電氣的に接続されると、図 69 に示した主制御基板 1310 の主制御入力回路 1310b において、一端が +12V 電源ラインと電氣的に接続される図示しないプルアップ抵抗

の他端と電氣的に接続される。トランジスタ P T R 2 2 が O N / O F F することによりトランジスタ P T R 2 2 のコレクタ端子から出力される信号の論理が変化し、その信号が主扉開放信号として主制御基板 1 3 1 0 に入力される。

【 0 7 2 2 】

プルアップ抵抗 P R 2 0 及びコンデンサ P C 2 0 から構成される回路は、スイッチ信号発生回路であり、扉枠 3 が本体枠 4 から開放される際に、又は扉枠 3 が本体枠 4 に閉鎖される際に、扉開放スイッチ 6 1 8 を構成する接点が短時間 O N / O F F を繰り返すバタつき現象による扉開放スイッチ 6 1 8 からの電圧の変動を吸収する機能も有する回路として構成されている。

【 0 7 2 3 】

抵抗 P R 2 1 , P R 2 2 、及びトランジスタ P T R 2 0 から構成される回路と、抵抗 P R 2 4 , P R 2 5 、及びトランジスタ P T R 2 1 から構成される回路と、抵抗 P R 2 6 , P R 2 7 、及びトランジスタ P T R 2 2 から構成される回路と、は扉開放スイッチ 6 1 8 からの検出信号により O N / O F F するスイッチ回路である。

【 0 7 2 4 】

扉枠 3 が本体枠 4 から開放された状態では、扉開放スイッチ 6 1 8 が O N しているため、トランジスタ P T R 2 0 のベース端子に印加される電圧がグランド ( G N D ) 側に引き下げられることでトランジスタ P T R 2 0 が O F F し、スイッチ回路も O F F することとなる。これにより、トランジスタ P T R 2 0 のコレクタ端子に印加される電圧がプルアップ抵抗 P R 2 3 により + 5 V 側に引き上げられて論理が H I となった扉開放信号が払出制御 M P U 9 5 2 a の入力ポート P A の入力端子 P A 0 に入力される。また、扉枠 3 が本体枠 4 から開放された状態では、扉開放スイッチ 6 1 8 が O N しているため、トランジスタ P T R 2 1 のベース端子に印加される電圧がグランド ( G N D ) 側に引き下げられることでトランジスタ P T R 2 1 が O F F し、スイッチ回路も O F F することとなる。これにより、トランジスタ P T R 2 1 のコレクタ端子に印加される電圧が配線 ( ハーネス ) を介して外部端子板 7 8 4 のプルアップ抵抗により + 1 2 V 側に引き上げられて論理が H I となった外端扉開放情報出力信号が外部端子板 7 8 4 に入力される。また、扉枠 3 が本体枠 4 から開放された状態では、扉開放スイッチ 6 1 8 が O N しているため、トランジスタ P T R 2 2 のベース端子に印加される電圧がグランド ( G N D ) 側に引き下げられることでトランジスタ P T R 2 2 が O F F し、スイッチ回路も O F F することとなる。これにより、トランジスタ P T R 2 2 のコレクタ端子に印加される電圧が配線 ( ハーネス ) を介して主制御基板 1 3 1 0 の主制御入力回路 1 3 1 0 b のプルアップ抵抗により + 1 2 V 側に引き上げられて論理が H I となった主扉開放信号が主制御基板 1 3 1 0 に入力される。

【 0 7 2 5 】

一方、扉枠 3 が本体枠 4 から閉鎖された状態では、扉開放スイッチ 6 1 8 が O F F しているため、トランジスタ P T R 2 0 のベース端子に印加される電圧がプルアップ抵抗 P R 2 0 により + 5 V 側に引き上げられることでトランジスタ P T R 2 0 が O N し、スイッチ回路も O N することとなる。これにより、トランジスタ P T R 2 0 のコレクタ端子に印加される電圧がグランド ( G N D ) 側に引き下げられて論理が L O W となった扉開放信号が払出制御 M P U 9 5 2 a の入力ポート P A の入力端子 P A 0 に入力される。また、扉枠 3 が本体枠 4 から閉鎖された状態では、扉開放スイッチ 6 1 8 が O F F しているため、トランジスタ P T R 2 1 のベース端子に印加される電圧が + 5 V 側に引き上げられることでトランジスタ P T R 2 1 が O N し、スイッチ回路も O N することとなる。これにより、トランジスタ P T R 2 1 のコレクタ端子に印加される電圧がグランド ( G N D ) 側に引き下げられて論理が L O W となった外端扉開放情報出力信号が外部端子板 7 8 4 に入力される。また、扉枠 3 が本体枠 4 から閉鎖された状態では、扉開放スイッチ 6 1 8 が O F F しているため、トランジスタ P T R 2 2 のベース端子に印加される電圧が + 5 V 側に引き上げられることでトランジスタ P T R 2 2 が O N し、スイッチ回路も O N することとなる。これにより、トランジスタ P T R 2 2 のコレクタ端子に印加される電圧がグランド

10

20

30

40

50

(GND)側に引き下げられて論理がLOWとなった主枠扉開放信号が主制御基板1310に入力される。

【0726】

このように、扉枠3が本体枠4から開放された状態では、扉枠開放スイッチ618がONすることにより、論理がHIとなった扉枠開放信号が払出制御MPU952aの入力ポートPAの入力端子PA0に入力され、論理がHIとなった外端枠扉開放情報出力信号が外部端子板784に入力され、論理がHIとなった主枠扉開放信号が主制御基板1310に入力される一方、扉枠3が本体枠4に閉鎖された状態では、扉枠開放スイッチ618がOFFすることにより、論理がLOWとなった扉枠開放信号が払出制御MPU952aの入力ポートPAの入力端子PA0に入力され、論理がLOWとなった外端枠扉開放情報出力信号が外部端子板784に入力され、論理がLOWとなった主枠扉開放信号が主制御基板1310に入力される。

10

【0727】

[10-2-3(b). 本体枠開放スイッチからの検出信号が入力される回路]

本体枠開放スイッチ619は、常閉形(ノーマルクローズ(NC))を用いており、図1に示した、本体枠4が外枠2から開放された状態でスイッチがON(導通)し、本体枠4が外枠2に閉鎖された状態でスイッチがOFF(切断)するようになっている。本体枠開放スイッチ619の2番端子は、グランド(GND)に接地される一方、本体枠開放スイッチ619の1番端子は、一端が+5V電源ラインと電氣的に接続されるプルアップ抵抗PR28の他端と電氣的に接続されるとともに抵抗PR29を介してトランジスタPTR23のベース端子と電氣的に接続されている。トランジスタPTR23のベース端子は抵抗PR29と電氣的に接続されるほかに、一端がグランド(GND)と接地される抵抗PR30の他端と電氣的に接続されている。また、本体枠開放スイッチ619の1番端子は、プルアップ抵抗PR28と電氣的に接続されるほかに、一端がグランド(GND)と接地されるコンデンサPC21の他端と電氣的に接続されている。トランジスタPTR23のエミッタ端子は、グランド(GND)と接地され、トランジスタPTR23のコレクタ端子は、上述したトランジスタPTR21のコレクタ端子と電氣的に接続されるとともに、配線(ハーネス)を介して外部端子板784と電氣的に接続されている。なお、トランジスタPTR23のコレクタ端子は、配線(ハーネス)を介して外部端子板784と電氣的に接続されると、外部端子板784において、一端が+12V電源ラインと電氣的に接続される図示しないプルアップ抵抗の他端と電氣的に接続される。トランジスタPTR23がON/OFFすることによりトランジスタPTR23のコレクタ端子から出力される信号の論理が変化し、その信号が外端枠扉開放情報出力信号として外部端子板784に入力される。

20

30

【0728】

また、本体枠開放スイッチ619の1番端子は、プルアップ抵抗PR28により+5V側に引き上げられて抵抗PR29を介してトランジスタPTR23のベース端子と電氣的に接続されるほか、プルアップ抵抗PR28により+5V側に引き上げられて抵抗PR31を介してトランジスタPTR24のベース端子と電氣的に接続されている。トランジスタPTR24のベース端子は抵抗PR31と電氣的に接続されるほかに、一端がグランド(GND)と接地される抵抗PR32の他端と電氣的に接続されている。トランジスタPTR24のエミッタ端子は、グランド(GND)と接地され、トランジスタPTR24のコレクタ端子は、上述したトランジスタPTR22のコレクタ端子と電氣的に接続されるとともに、配線(ハーネス)を介して図69に示した主制御基板1310と電氣的に接続されている。なお、トランジスタPTR24のコレクタ端子は、配線(ハーネス)を介して主制御基板1310と電氣的に接続されると、図69に示した主制御基板1310の主制御入力回路1310bにおいて、一端が+12V電源ラインと電氣的に接続される図示しないプルアップ抵抗の他端と電氣的に接続される。トランジスタPTR24がON/OFFすることによりトランジスタPTR24のコレクタ端子から出力される信号の論理が変化し、その信号が主枠扉開放信号として主制御基板1310に入力される。

40

50

## 【 0 7 2 9 】

プルアップ抵抗  $P R 2 8$  及びコンデンサ  $P C 2 1$  から構成される回路は、スイッチ信号発生回路であり、本体枠 4 が外枠 2 から開放される際に、又は本体枠 4 が外枠 2 に閉鎖される際に、本体枠開放スイッチ  $6 1 9$  を構成する接点が短時間  $O N / O F F$  を繰り返すバタつき現象による本体枠開放スイッチ  $6 1 9$  からの電圧の変動を吸収する機能も有する回路として構成されている。

## 【 0 7 3 0 】

抵抗  $P R 2 9$  ,  $P R 3 0$ 、及びトランジスタ  $P T R 2 3$  から構成される回路と、抵抗  $P R 3 1$  ,  $P R 3 2$ 、及びトランジスタ  $P T R 2 4$  から構成される回路と、は本体枠開放スイッチ  $6 1 9$  からの検出信号により  $O N / O F F$  するスイッチ回路である。

10

## 【 0 7 3 1 】

本体枠 4 が外枠 2 から開放された状態では、本体枠開放スイッチ  $6 1 9$  が  $O N$  しているため、トランジスタ  $P T R 2 3$  のベース端子に印加される電圧がグランド ( $G N D$ ) 側に引き下げられることでトランジスタ  $P T R 2 3$  が  $O F F$  し、スイッチ回路も  $O F F$  することとなる。これにより、トランジスタ  $P T R 2 3$  のコレクタ端子に印加される電圧が配線 (ハーネス) を介して外部端子板  $7 8 4$  のプルアップ抵抗により  $+ 1 2 V$  側に引き上げられて論理が  $H I$  となった外端枠開放情報出力信号が外部端子板  $7 8 4$  に入力される。また、本体枠 4 が外枠 2 から開放された状態では、本体枠開放スイッチ  $6 1 9$  が  $O N$  しているため、トランジスタ  $P T R 2 4$  のベース端子に印加される電圧がグランド ( $G N D$ ) 側に引き下げられることでトランジスタ  $P T R 2 4$  が  $O F F$  し、スイッチ回路も  $O F F$  することとなる。これにより、トランジスタ  $P T R 2 4$  のコレクタ端子に印加される電圧が配線 (ハーネス) を介して主制御基板  $1 3 1 0$  の主制御入力回路  $1 3 1 0 b$  のプルアップ抵抗により  $+ 1 2 V$  側に引き上げられて論理が  $H I$  となった主枠開放信号が主制御基板  $1 3 1 0$  に入力される。

20

## 【 0 7 3 2 】

一方、本体枠 4 が外枠 2 に閉鎖された状態では、本体枠開放スイッチ  $6 1 9$  が  $O F F$  しているため、トランジスタ  $P T R 2 3$  のベース端子に印加される電圧がプルアップ抵抗  $P R 2 8$  により  $+ 5 V$  側に引き上げられることでトランジスタ  $P T R 2 3$  が  $O N$  し、スイッチ回路も  $O N$  することとなる。これにより、トランジスタ  $P T R 2 3$  のコレクタ端子に印加される電圧が配線 (ハーネス) を介して外部端子板  $7 8 4$  においてグランド ( $G N D$ ) 側に引き下げられて論理が  $L O W$  となった外端枠開放情報出力信号が外部端子板  $7 8 4$  に入力される。また、本体枠 4 が外枠 2 に閉鎖された状態では、本体枠開放スイッチ  $6 1 9$  が  $O F F$  しているため、トランジスタ  $P T R 2 4$  のベース端子に印加される電圧がプルアップ抵抗  $P R 2 8$  により  $+ 5 V$  側に引き上げられることでトランジスタ  $P T R 2 4$  が  $O N$  し、スイッチ回路も  $O N$  することとなる。これにより、トランジスタ  $P T R 2 4$  のコレクタ端子に印加される電圧が配線 (ハーネス) を介して主制御基板  $1 3 1 0$  においてグランド ( $G N D$ ) 側に引き下げられて論理が  $L O W$  となった主枠開放信号が主制御基板  $1 3 1 0$  に入力される。

30

## 【 0 7 3 3 】

このように、本体枠 4 が外枠 2 から開放された状態では、本体枠開放スイッチ  $6 1 9$  が  $O N$  することにより、論理が  $H I$  となった外端枠開放情報出力信号が外部端子板  $7 8 4$  に入力され、論理が  $H I$  となった主枠開放信号が主制御基板  $1 3 1 0$  に入力される一方、本体枠 4 が外枠 2 に閉鎖された状態では、本体枠開放スイッチ  $6 1 9$  が  $O F F$  することにより、論理が  $L O W$  となった外端枠開放情報出力信号が外部端子板  $7 8 4$  に入力され、論理が  $L O W$  となった主枠開放信号が主制御基板  $1 3 1 0$  に入力される。

40

## 【 0 7 3 4 】

本実施形態では、上述したように、枠 3 が本体枠 4 に閉鎖された状態と、本体枠 4 が外枠 2 から開放された状態と、のうち、いずれか一方の状態又は両方の状態となった場合でも、主制御基板  $1 3 1 0$  に対しては主枠開放信号が入力されるようになっているため、図 6 9 に示した主制御基板  $1 3 1 0$  の主制御  $M P U 1 3 1 0 a$  は、主枠開放信号に基

50

づいて、扉枠 3 が本体枠 4 から開放された状態であるか、それとも本体枠 4 が外枠 2 から開放された状態であるかを判別することができないものの、扉枠 3 及び / 又は本体枠 4 が開放されているという遊技者が通常遊技中に生じない状態が発生していることを判断することができるし、外部端子板 7 8 4 に対しては外端枠扉開放情報出力信号が入力されるようになっているため、この外端枠扉開放情報出力信号が外部端子板 7 8 4 を介してホールコンピュータに伝わり、ホールコンピュータは、外端枠扉開放情報出力信号に基づいて、扉枠 3 が本体枠 4 から開放された状態であるか、それとも本体枠 4 が外枠 2 から開放された状態であるかを判別することができないものの、扉枠 3 及び / 又は本体枠 4 が開放されているという遊技者が通常遊技中に生じない状態が発生していることを判断することができる。

10

## 【 0 7 3 5 】

また、本実施形態では、上述したように、扉枠開放スイッチ 6 1 8、本体枠開放スイッチ 6 1 9 をノーマルクローズのスイッチを採用したことにより、何らかの原因により扉枠開放スイッチ 6 1 8 が短絡してスイッチが ON (導通) する状態となっても、扉枠 3 が本体枠 4 から開放された状態となり、何らかの原因により本体枠開放スイッチ 6 1 9 が短絡してスイッチが ON (導通) する状態となっても、本体枠 4 が外枠 2 から開放された状態となる。このように、扉枠開放スイッチ 6 1 8 及び本体枠開放スイッチ 6 1 9 をノーマルクローズのスイッチを採用することにより、短絡時にでも、主枠扉開放信号を主制御基板 1 3 1 0 に出力することができるとともに、外端枠扉開放情報出力信号を外部端子板 7 8 4 を介してホールコンピュータに伝えることができる。

20

## 【 0 7 3 6 】

なお、扉枠開放スイッチ 6 1 8 及び本体枠開放スイッチ 6 1 9 をノーマルクローズのスイッチから、常開形 (ノーマルオープン (NO)) のスイッチ (扉枠開放スイッチ 6 1 8 ' 及び本体枠開放スイッチ 6 1 9 ' ) に替えると、扉枠開放スイッチ 6 1 8 ' は、扉枠 3 が本体枠 4 から閉鎖された状態でスイッチが ON (導通) し、扉枠 3 が本体枠 4 に開放された状態でスイッチが OFF (切断) する。本体枠開放スイッチ 6 1 9 ' は、本体枠 4 が外枠 2 から閉鎖された状態でスイッチが ON (導通) し、本体枠 4 が外枠 2 に開放された状態でスイッチが OFF (切断) する。そうすると、何らかの原因により扉枠開放スイッチ 6 1 8 ' が断線してスイッチが OFF (切断) する状態となっても、扉枠 3 が本体枠 4 から開放された状態となるし、また、何らかの原因により本体枠開放スイッチ 6 1 9 ' が断線してスイッチが OFF (切断) する状態となっても、本体枠 4 が外枠 2 から開放された状態となる。このように、扉枠開放スイッチ 6 1 8 ' 及び本体枠開放スイッチ 6 1 9 ' をノーマルオープンのスイッチを採用しても、断線時にでも、主枠扉開放信号を主制御基板 1 3 1 0 に出力することができるとともに、外端枠扉開放情報出力信号を外部端子板 7 8 4 を介してホールコンピュータに伝えることができる。

30

## 【 0 7 3 7 】

[ 1 0 - 2 - 3 ( c ) . 停電監視回路からの払出停電予告信号が入力される回路 ]  
主制御基板 1 3 1 0 に備える停電監視回路 1 3 1 0 e からの払出停電予告信号を伝える伝送ラインは、一端が + 1 2 V 電源ラインと電氣的に接続されるプルアップ抵抗 P R 4 0 の他端と電氣的に接続されるとともに抵抗 P R 4 1 を介してトランジスタ P T R 4 0 のベース端子と電氣的に接続されている。トランジスタ P T R 4 0 のベース端子は抵抗 P R 4 1 と電氣的に接続されるほかに、一端がグランド ( G N D ) と接地される抵抗 P R 4 2 の他端と電氣的に接続されている。トランジスタ P T R 4 0 のエミッタ端子は、グランド ( G N D ) と接地され、トランジスタ P T R 4 0 のコレクタ端子は、一端が + 5 V 電源ラインと電氣的に接続される抵抗 P R 4 3 の他端と電氣的に接続されるとともに非反転バッファ I C P I C 4 0 (非反転バッファ I C P I C 4 0 は、8 つの非反転バッファ回路を備えており、その 1 つ ( P I C 4 0 A ) に入力された信号波形の論理を反転させることなく整形して出力する。) を介して払出制御 M P U 9 5 2 a の入力ポート P A の入力端子 P A 1 と電氣的に接続されている。トランジスタ P T R 4 0 が ON / OFF することによりトランジスタ P T R 4 0 のコレクタ端子から出力される信号の論理が変化し、その信号が払出

40

50

停電予告信号として払出制御MPU952aの入力ポートPAの入力端子PA1に入力される。

【0738】

抵抗PR41, PR42、及びトランジスタPTR40から構成される回路は、主制御基板1310に備える停電監視回路1310eからの払出停電予告信号によりON/OFFするスイッチ回路である。

【0739】

停電監視回路1310eは、上述したように、電源基板931からの+12V及び+24Vという2種類の電圧の停電又は瞬停の兆候を監視しており、停電又は瞬停の兆候を検出すると、リセット機能なし主制御出力回路1310cbを介して停電予告として払出停電予告信号を払出制御基板951に出力する。停電監視回路1310eは、+12V及び+24Vの電圧の停電又は瞬停の兆候を監視し、上述したように、+24Vの電圧が停電検知電圧V1pfより大きいという条件、及び+12Vの電圧が停電検知電圧V2pfより大きいという条件の両方の条件が成立したときには、後段のトランジスタMTR22のコレクタ端子に印加される電圧が配線（ハーネス）を介して払出制御基板951においてグランド（GND）側に引き下げられて論理がLOWとなった払出停電予告信号が払出制御基板951に入力される一方、+24Vの電圧が停電検知電圧V1pfより小さいという条件、及び+12Vの電圧が停電検知電圧V2pfより小さいという条件のうち、いずれか一方の条件が成立したときには、後段のトランジスタMTR22のコレクタ端子に印加される電圧が配線（ハーネス）を介して上述したプルアップ抵抗PR40により+12V側に引き上げられることで論理がHIとなった払出停電予告信号が払出制御基板951に入力される。

10

20

【0740】

+24Vの電圧が停電検知電圧V1pfより大きいという条件、及び+12Vの電圧が停電検知電圧V2pfより大きいという条件の両方の条件が成立したときには、つまり+12V及び+24Vの電圧の停電又は瞬停の兆候がないときには、論理がLOWとなった払出停電予告信号が払出制御基板951に入力されるため、トランジスタPTR40のベース端子に印加される電圧がグランド（GND）側に引き下げられることでトランジスタPTR40がOFFし、トランジスタPTR40のコレクタ端子に印加される電圧が抵抗PR43により+5V側に引き上げられる。これにより、トランジスタPTR40のコレクタ端子から論理がHIとなった払出停電予告信号が払出制御MPU952aの入力ポートPAの入力端子PA1に入力される。

30

【0741】

一方、+24Vの電圧が停電検知電圧V1pfより小さいという条件、及び+12Vの電圧が停電検知電圧V2pfより小さいという条件のうち、いずれか一方の条件が成立したときには、つまり+12V及び/又は+24Vの電圧の停電又は瞬停の兆候があるときには、論理がHIとなった払出停電予告信号が払出制御基板951に入力されるため、停電監視回路1310eからの払出停電予告信号によりトランジスタPTR40のベース端子に印加される電圧がプルアップ抵抗PR40により+12V側に引き上げられることでトランジスタPTR40がONし、トランジスタPTR40のコレクタ端子に印加される電圧がグランド（GND）側に引き下げられる。これにより、トランジスタPTR40のコレクタ端子の論理がLOWとなった払出停電予告信号が払出制御MPU952aの入力ポートPAの入力端子PA1に入力される。

40

【0742】

このように、+12V及び/又は+24Vの電圧の停電又は瞬停の兆候があるときには、論理がHIとなった払出停電予告信号が払出制御MPU952aの入力ポートPAの入力端子PA1に入力される一方、+12V及び+24Vの電圧の停電又は瞬停の兆候がないときには、論理がLOWとなった払出停電予告信号が払出制御MPU952aの入力ポートPAの入力端子PA1に入力されるようになっている。これは、上述したように、+12V及び/又は+24Vの電圧の停電又は瞬停の兆候があるときには、論理がHIとな

50



った停電予告信号が主制御MPU1310aの入力ポートPAの入力端子PA1に入力される一方、+12V及び+24Vの電圧の停電又は瞬停の兆候がないときには、停電予告信号が主制御MPU1310aの入力ポートPAの入力端子PA1に入力されるようになっているため、停電監視回路1310eからの停電予告による、払出制御MPU952aに入力される払出停電予告信号の論理と、主制御MPU1310aに入力される停電予告信号の論理と、が同一論理となっている。

#### 【0743】

[10-2-3(d) . 満タン検知センサからの検出信号が入力される回路]

図1に示したファールカバーユニット270に備える満タン検知センサ279からの検出信号は、図1に示したハンドル中継端子板315、そして図6に示した電源基板931を介して、払出制御基板951に入力されている。この満タン検知センサ279の出力端子は、エミッタ端子がグランド(GND)と接地されるオープンコレクタ出力タイプとして回路構成されており、払出制御基板951において、一端が+12V電源ラインと電氣的に接続されるプルアップ抵抗PR44aの他端と電氣的に接続されるとともに満タン検知センサ用3端子フィルタPIC50の1番端子と電氣的に接続されている。この満タン検知センサ用3端子フィルタPIC50は、T型フィルタ回路であり、フェライトで磁気シールドした減衰特性の優れたものである。

#### 【0744】

満タン検知センサ用3端子フィルタPIC50の2番端子は、グランド(GND)と接地され、満タン検知センサ用3端子フィルタPIC50の3番端子は、抵抗PR44bを介して、満タン検知センサ用3端子フィルタPIC50の1番端子と電氣的に接続されるとともに、抵抗PR45を介してトランジスタPTR41のベース端子と電氣的に接続されている。これにより、満タン検知センサ279の検出信号は、満タン検知センサ用3端子フィルタPIC50において、ノイズ成分が除去されてトランジスタPTR41のベース端子に入力される。トランジスタPTR41のベース端子は、抵抗PR45が電氣的に接続されるほかに、一端がグランド(GND)に接地される抵抗PR46の他端と電氣的に接続されるとともに、一端がグランド(GND)と電氣的に接続されるコンデンサPC40の他端と電氣的に接続されている。コンデンサPC40は、ローパスフィルタとしての役割を担っている。トランジスタPTR41のエミッタ端子は、グランド(GND)に接地され、トランジスタPTR41のコレクタ端子は、一端が+5V電源ラインと電氣的に接続される抵抗PR47の他端と電氣的に接続されるとともに非反転バッファICPIC40(非反転バッファICPIC40は、8つの非反転バッファ回路を備えており、その1つ(PIC40B)に入力された信号波形の論理を反転させることなく整形して出力する。)を介して払出制御MPU952aの入力ポートPAの入力端子PA2と電氣的に接続されている。トランジスタPTR41がON/OFFすることによりトランジスタPTR41のコレクタ端子から出力される信号の論理が変化し、その信号が満タン信号として払出制御MPU952aの入力ポートPAの入力端子PA2に入力される。

#### 【0745】

抵抗PR45、PR46、及びトランジスタPTR41から構成される回路は、満タン検知センサ279からの検出信号によりON/OFFするスイッチ回路である。

#### 【0746】

満タン検知センサ279は、上述したように、ファールカバーユニット270の第二球通路における収容空間が貯留された遊技球で満タンとなっているか否かを検出するものである。本実施形態では、収容空間が貯留された遊技球で満タンとなっていないときには、満タン検知センサ279の出力端子に印加される電圧がハンドル中継端子板315、そして電源基板931を介して、払出制御基板951においてプルアップ抵抗44aにより+12V側に引き上げられて論理がHIとなった信号が払出制御基板951に入力される一方、収容空間が貯留された遊技球で満タンとなっているときには、満タン検知センサ279の出力端子に印加される電圧がハンドル中継端子板315、そして電源基板931を介して、払出制御基板951においてグランド(GND)側に引き下げられて論理がLOW

10

20

30

40

50

となった信号が払出制御基板 9 5 1 に入力される。

【 0 7 4 7 】

収容空間が貯留された遊技球で満タンとなっていないときには、満タン検知センサ 2 7 9 の出力端子に印加される電圧がハンドル中継端子板 3 1 5、そして電源基板 9 3 1 を介して、払出制御基板 9 5 1 においてプルアップ抵抗 4 4 a により + 1 2 V 側に引き上げられて論理が H I となった信号が上述したトランジスタ P T R 4 1 のベース端子に入力されることでトランジスタ P T R 4 1 が O N し、スイッチ回路も O N することとなる。これにより、トランジスタ P T R 4 1 のコレクタ端子に印加される電圧がグランド ( G N D ) 側に引き下げられて論理が L O W となった満タン信号が払出制御 M P U 9 5 2 a の入力ポート P A の入力端子 P A 2 に入力される。

10

【 0 7 4 8 】

一方、収容空間が貯留された遊技球で満タンとなっているときには、満タン検知センサ 2 7 9 の出力端子に印加される電圧がハンドル中継端子板 3 1 5、そして電源基板 9 3 1 を介して、払出制御基板 9 5 1 においてグランド ( G N D ) 側に引き下げられて論理が L O W となった信号が上述したトランジスタ P T R 4 1 のベース端子に入力されることでトランジスタ P T R 4 1 が O F F し、スイッチ回路も O F F することとなる。これにより、トランジスタ P T R 4 1 のコレクタ端子に印加される電圧が抵抗 P R 4 7 により + 5 V 側に引き上げられて論理が H I となった満タン信号が払出制御 M P U 9 5 2 a の入力ポート P A の入力端子 P A 2 に入力される。

【 0 7 4 9 】

なお、本実施形態では、満タン検知センサ 2 7 9 からの検出信号は、満タン検知センサ用 3 端子フィルタ P I C 5 0 を介して、抵抗 P R 4 5、抵抗 P R 4 6、及びトランジスタ P T R 4 1 から構成されるスイッチ回路に入力される回路構成としていたが、図 7 0 に示した、球切れ検知センサ 8 2 7、払出検知センサ 8 4 2 等の各種検出スイッチからの検出信号は、満タン検知センサ用 3 端子フィルタ P I C 5 0 のような T 型フィルタ回路を介さずに各スイッチ回路に直接入力される回路構成となっている。満タン検知センサ 2 7 9 は、扉枠 3 に取り付けられるファールカバーユニット 2 7 0 に設けられているため、本体枠 4 に取り付けられる払出装置 8 3 0 に設けられる球切れ検知センサ 8 2 7、払出検知センサ 8 4 2 等と比べると、検出信号を伝送する経路が極めて長くなり、ノイズの影響を極めて受けやすい。

20

30

【 0 7 5 0 】

満タン検知センサ 2 7 9 は、ファールカバーユニット 2 7 0 の第二球通路における収容空間が貯留された遊技球で満タンとなっているか否かを検出するものであり、払出制御 M P U 9 5 2 a は、満タン検知センサ 2 7 9 からの検出信号に基づいて、収容空間が貯留された遊技球で満タンであると判断すると、払出モータ 8 3 4 の駆動制御を強制的に停止して払出回転体による遊技球の払い出しを停止する制御を行うようになっている。つまり、満タン検知センサ 2 7 9 からの検出信号を伝える伝送経路 ( 伝送ライン ) にノイズが侵入すると、払出制御 M P U 9 5 2 a は、収容空間が貯留された遊技球で満タンでもないのに、払出モータ 8 3 4 の駆動制御を強制的に停止して払出回転体による遊技球の払い出しを停止するという場合もあるし、収容空間が貯留された遊技球で満タンであるにもかかわらず、払出モータ 8 3 4 を駆動制御して払出回転体を回転させて遊技球の払い出しを継続することにより上述した賞球通路の上流側まで遊技球で満たされると、払出回転体そのものが回転することができなくなって払出モータ 8 3 4 に負荷が異常にかかり、払出モータ 8 3 4 が過負荷となって異常発熱して故障したり、払出モータ 8 3 4 の回転軸を払出回転体の回転運動に伝達する機構等が故障したりするという場合もある。そこで、本実施形態では、このような問題が発生しないように、満タン検知センサ 2 7 9 からの検出信号を、まず満タン検知センサ用 3 端子フィルタ P I C 5 0 において、ノイズ成分が除去するように回路構成を採用した。

40

【 0 7 5 1 】

[ 1 0 - 2 - 3 ( e ) . 操作スイッチからの操作信号が入力される回路 ]

50

操作スイッチ 954 の出力端子である 1 番端子及び 2 番端子は、グランド ( G N D ) に接地され、操作スイッチ 954 の出力端子である 3 番端子及び 4 番端子は、プルアップ抵抗 P R 4 8 により + 5 V 側に引き上げられて抵抗 P R 4 9 を介して前段のトランジスタ P T R 4 2 のベース端子と電気に接続されている。前段のトランジスタ P T R 4 2 のベース端子は、抵抗 P R 4 9 と電氣的に接続されるほかに、一端がグランド ( G N D ) と接地される抵抗 P R 5 0 の他端と電氣的に接続されている。また、操作スイッチ 954 の出力端子である 4 番端子は、プルアップ抵抗 P R 4 8 と電氣的に接続されるほかに、一端がグランド ( G N D ) と接地されるコンデンサ P C 4 1 の他端と電氣的に接続されている。前段のトランジスタ P T R 4 2 のエミッタ端子は、グランド ( G N D ) と接地され、前段のトランジスタ P T R 4 2 のコレクタ端子は、一端が + 5 V 電源ラインと電氣的に接続される抵抗 P R 5 1 の他端と電氣的に接続されるとともに抵抗 P R 5 2 を介して後段のトランジスタ P T R 4 3 のベース端子と電氣的に接続されている。後段のトランジスタ P T R 4 3 のベース端子は、抵抗 P R 5 2 と電氣的に接続されるほかに、一端がグランド ( G N D ) と接地される抵抗 P R 5 3 の他端と電氣的に接続されている。後段のトランジスタ P T R 4 3 のエミッタ端子は、グランド ( G N D ) と接地され、後段のトランジスタ P T R 4 3 のコレクタ端子は、一端が + 5 V 電源ラインと電氣的に接続される抵抗 P R 5 4 の他端と電氣的に接続されるとともに非反転バッファ I C P I C 4 0 ( 非反転バッファ I C P I C 4 0 は、8 つの非反転バッファ回路を備えており、その 1 つ ( P I C 4 0 C ) に入力された信号波形の論理を反転させることなく整形して出力する。 ) を介して払出制御 M P U 9 5 2 a の入力ポート P A の入力端子 P A 3 と電氣的に接続されている。前段及び後段のトランジスタ P T R 4 2 , P T R 4 3 が O N / O F F することにより後段のトランジスタ P T R 4 3 のコレクタ端子から出力される信号の論理が変化し、その信号が R W M C L R 信号として払出制御 M P U 9 5 2 a の入力ポート P A の入力端子 P A 3 に入力される。

10

20

#### 【 0 7 5 2 】

また、操作スイッチ 954 の出力端子である 3 番端子及び 4 番端子は、プルアップ抵抗 P R 4 8 により + 5 V 側に引き上げられて抵抗 P R 4 9 を介して前段のトランジスタ P T R 4 2 のベース端子と電気に接続されるほか、プルアップ抵抗 P R 4 8 により + 5 V 側に引き上げられて抵抗 P R 5 5 を介してトランジスタ P T R 4 4 のベース端子と電気に接続されている。トランジスタ P T R 4 4 のベース端子は、抵抗 P R 5 5 と電氣的に接続されるほかに、一端がグランド ( G N D ) と接地される抵抗 P R 5 6 の他端と電氣的に接続されている。トランジスタ P T R 4 4 のエミッタ端子は、グランド ( G N D ) と接地され、トランジスタ P T R 4 4 のコレクタ端子は、配線 ( ハーネス ) を介して主制御基板 1 3 1 0 と電氣的に接続されている。なお、トランジスタ P T R 4 4 のコレクタ端子は、配線 ( ハーネス ) を介して主制御基板 1 3 1 0 と電氣的に接続されると、図 7 7 に示した、主制御基板 1 3 1 0 の主制御入力回路 1 3 1 0 b において、一端が + 1 2 V 電源ラインと電氣的に接続されるプルアップ抵抗 M R 2 の他端と電氣的に接続される。トランジスタ P T R 4 4 が O N / O F F することによりトランジスタ P T R 4 4 のコレクタ端子から出力される信号の論理が変化し、その信号が R A M クリア信号として主制御 M P U 1 3 1 0 a の入力ポート P A の入力端子 P A 0 に入力される。

30

40

#### 【 0 7 5 3 】

プルアップ抵抗 P R 4 8 及びコンデンサ P C 4 1 から構成される回路は、スイッチ信号発生回路であり、操作スイッチ 954 が押圧操作される際に、操作スイッチ 954 を構成する接点が短時間 O N / O F F を繰り返すパタつき現象による操作スイッチ 954 からの電圧の変動を吸収する機能も有する回路として構成されている。

#### 【 0 7 5 4 】

抵抗 P R 4 9 , P R 5 0 、及びトランジスタ P T R 4 2 から構成される回路は前段のスイッチ回路であり、抵抗 P R 5 2 , P R 5 3 、及びトランジスタ P T R 4 3 から構成される回路は後段のスイッチ回路であり、抵抗 P R 5 5 , P R 5 6 、及びトランジスタ P T R 4 4 から構成される回路はスイッチ回路であり、操作スイッチ 954 からの操作信号により O N / O F F するものである。

50

## 【 0 7 5 5 】

操作スイッチ 9 5 4 は、上述したように、電源投入時から予め定めた期間内において払出制御基板 9 5 1 の払出制御 M P U 9 5 2 a に内蔵される R A M (払出制御内蔵 R A M)、及び主制御基板 1 3 1 0 の主制御 M P U 1 3 1 0 a に内蔵される R A M (主制御内蔵 R A M) をクリアする場合に操作されたり、電源投入後においてエラー報知されている際に、そのエラーを解除するために操作されたりするようになっており、電源投入時から予め定めた期間内における R A M クリアを行う機能と、電源投入後 ( R A M クリアとして機能を奏する期間を経過した後、つまり電源投入時から予め定めた期間が経過した後) におけるエラー解除を行う機能と、を有している。操作スイッチ 9 5 4 からの操作信号は、電源投入時から予め定めた期間内における R A M クリアを行う機能においては、 R A M クリア信号となる一方、電源投入後 (電源投入時から予め定めた期間が経過した後) におけるエラー解除を行う機能においては、エラー解除信号となる。

10

## 【 0 7 5 6 】

操作スイッチ 9 5 4 が操作されていないときには、操作スイッチ 9 5 4 の出力端子である 3 番端子及び 4 番端子がプルアップ抵抗 P R 4 8 により + 5 V 側に引き上げられることで論理が H I となった操作信号が前段のトランジスタ P T R 4 2 のベース端子に入力されて前段のトランジスタ P T R 4 2 が O N し、前段のスイッチ回路も O N することとなり、後段のトランジスタ P T R 4 3 のベースに印加される電圧である、前段のトランジスタ P T R 4 3 のコレクタ端子に印加される電圧がグランド ( G N D ) 側に引き下げられることで後段のトランジスタ P T R 4 3 が O F F し、後段のスイッチ回路も O F F することとなる。これにより、後段のトランジスタ P T R 4 3 のコレクタ端子に印加される電圧が抵抗 P R 5 4 により + 5 V 側に引き上げられて論理が H I となった R W M C L R 信号が払出制御 M P U 9 5 2 a の入力ポート P A の入力端子 P A 3 に入力される。払出制御 M P U 9 5 2 a は、電源投入時から予め定めた期間内において、入力端子 P A 3 に入力される R W M C L R 信号の論理が H I であるときには払出制御内蔵 R A M に記憶される情報を消去する R A M クリアを行うことを指示するものではないと判断し、電源投入後 (電源投入時から予め定めた期間が経過した後) において、入力端子 P A 3 に入力される R W M C L R 信号の論理が H I であるときにはエラー解除を行うことを指示するものではないと判断する。

20

## 【 0 7 5 7 】

また、操作スイッチ 9 5 4 が操作されていないときには、操作スイッチ 9 5 4 の出力端子である 3 番端子及び 4 番端子がプルアップ抵抗 P R 4 8 により + 5 V 側に引き上げられて論理が H I となった操作信号がトランジスタ P T R 4 4 のベース端子に入力されてトランジスタ P T R 4 4 が O N し、スイッチ回路も O N することとなる。これにより、トランジスタ P T R 4 4 のコレクタ端子に印加される電圧が配線 (ハーネス) を介して主制御基板 1 3 1 0 においてグランド ( G N D ) 側に引き下げられて論理が L O W となった R A M クリア信号が主制御基板 1 3 1 0 に入力される。主制御基板 1 3 1 0 の主制御 M P U 1 3 1 0 a は、電源投入時から予め定めた期間内に論理が L O W である R A M クリア信号が入力されているときには、上述したように、図 7 7 に示した、この論理が L O W である R A M クリア信号がトランジスタ M T R 0 のベース端子に入力されることでトランジスタ M T R 0 が O F F し、スイッチ回路も O F F することとなる。これにより、トランジスタ M T R 0 のコレクタ端子に印加される電圧が抵抗 M R 5 により + 5 V 側に引き上げられて論理が H I となった R A M クリア信号が主制御 M P U 1 3 1 0 a の入力ポート P A の入力端子 P A 0 に入力される。主制御 M P U 1 3 1 0 a は、入力端子 P A 0 に入力される R A M クリア信号の論理が H I であるときには主制御内蔵 R A M に記憶される情報を消去する R A M クリアを行うことを指示するものではないと判断する。

30

40

## 【 0 7 5 8 】

一方、操作スイッチ 9 5 4 が操作されているときには、操作スイッチ 9 5 4 の出力端子である 3 番端子及び 4 番端子がグランド ( G N D ) 側に引き下げられることで論理が L O W となった操作信号が前段のトランジスタ P T R 4 2 のベース端子に入力されて前段のトランジスタ P T R 4 2 が O F F し、前段のスイッチ回路も O F F することとなり、後段の

50

トランジスタ P T R 4 3 のベースに印加される電圧である、前段のトランジスタ P T R 4 2 のコレクタ端子に印加される電圧が抵抗 P R 5 1 により + 5 V 側に引き上げられることで後段のトランジスタ P T R 4 3 が O N し、後段のスイッチ回路も O N することとなる。これにより、後段のトランジスタ P T R 4 3 のコレクタ端子に印加される電圧がグランド ( G N D ) 側に引き下げられて論理が L O W となった R W M C L R 信号が払出制御 M P U 9 5 2 a の入力ポート P A の入力端子 P A 3 に入力される。払出制御 M P U 9 5 2 a は、電源投入時から予め定めた期間内において、入力端子 P A 3 に入力される R W M C L R 信号の論理が L O W であるときには払出制御内蔵 R A M に記憶される情報を消去する R A M クリアを行うことを指示するものであると判断し、電源投入後 ( 電源投入時から予め定めた期間が経過した後 ) において、入力端子 P A 3 に入力される R W M C L R 信号の論理が L O W であるときにはエラー解除を行うことを指示するものであると判断する。

10

#### 【 0 7 5 9 】

また、操作スイッチ 9 5 4 が操作されているときには、操作スイッチ 9 5 4 の出力端子である 3 番端子及び 4 番端子がプルアップ抵抗 P R 4 8 によりグランド ( G N D ) 側に引き下げられることで論理が L O W となった操作信号がトランジスタ P T R 4 4 のベース端子に入力されてトランジスタ P T R 4 4 が O F F し、スイッチ回路も O F F することとなる。これにより、トランジスタ P T R 4 4 のコレクタ端子に印加される電圧が配線 ( ハーネス ) を介して主制御基板 1 3 1 0 の主制御入力回路 1 3 1 0 b のプルアップ抵抗 M R 2 により + 1 2 V 側に引き上げられて論理が H I となった R A M クリア信号が主制御基板 1 3 1 0 に入力される。主制御基板 1 3 1 0 の主制御 M P U 1 3 1 0 a は、電源投入時から

予め定めた期間内に論理が H I である R A M クリア信号が入力されているときには、上述したように、図 7 7 に示した、この論理が H I である R A M クリア信号がトランジスタ M T R 0 のベース端子に入力されることでトランジスタ M T R 0 が O N し、スイッチ回路も O N することとなる。これにより、トランジスタ M T R 0 のコレクタ端子に印加される電圧がグランド ( G N D ) 側に引き下げられて論理が L O W となった R A M クリア信号が主制御 M P U 1 3 1 0 a の入力ポート P A の入力端子 P A 0 に入力される。主制御 M P U 1 3 1 0 a は、入力端子 P A 0 に入力される R A M クリア信号の論理が L O W であるときには主制御内蔵 R A M に記憶される情報を消去する R A M クリアを行うことを指示するものであると判断する。

20

#### 【 0 7 6 0 】

30

#### [ 1 0 - 2 - 4 . 払出モータ駆動回路 ]

次に、図 5 に示した払出装置 8 3 0 の払出モータ 8 3 4 に駆動信号を出力するための払出モータ駆動回路 9 5 2 d について説明する。払出モータ駆動回路 9 5 2 d は、図 8 3 に示すように、電圧切替回路 9 5 2 d a 、ドライブ I C P I C 6 0 を主として構成されている。電圧切替回路 9 5 2 d a の電源入力端子 1 , 2 は、 + 1 2 V 電源ライン及び + 5 V 電源ラインとそれぞれ電氣的に接続されて + 1 2 及び + 5 V がそれぞれ印加され、電圧切替回路 9 5 2 d a の接地端子は、グランド ( G N D ) と接地されている。電圧切替回路 9 5 2 d a の電源切替入力端子は、電圧切替信号が入力される。この電圧切替信号は、払出制御 M P U 9 5 2 a の所定の出力ポートの出力端子からリセット機能付き払出制御出力回路 9 5 2 c a へ出力され、リセット機能付き払出制御出力回路 9 5 2 c a から電圧切替回路 9 5 2 d a の電源切替入力端子へ出力されるようになっている。電圧切替回路 9 5 2 d a の電源出力端子は、ツェナーダイオード P Z D 6 0 を介して、ドライブ I C P I C 6 0 のカソード端子である 3 番端子及び 1 0 番端子とそれぞれ電氣的に接続されるとともに、払出モータ 8 3 4 の電源端子と電氣的に接続され、電圧切替回路 9 5 2 d a の電圧切替入端子に入力される電圧切替信号に基づいて、 + 1 2 V 又は + 5 V を、モータ駆動電圧として、ツェナーダイオード P Z D 6 0 を介して、ドライブ I C P I C 6 0 のカソード端子である 3 番端子及び 1 0 番端子にそれぞれ供給するとともに、払出モータ 8 3 4 に供給する。

40

#### 【 0 7 6 1 】

ドライブ I C P I C 6 0 は、4 つのダーリントンパワートランジスタを備えており、本実施形態では、ドライブ I C P I C 6 0 のエミッタ端子である 6 番端子及び 7 番端子は、

50

それぞれグランド ( G N D ) と接地され、ドライブ I C P I C 6 0 のベース端子である 1 番端子、 5 番端子、 8 番端子、そして 1 2 番端子は、払出モータ駆動信号が抵抗 P R 6 0 ~ P R 6 3 を介してそれぞれ入力される。ドライブ I C P I C 6 0 のコレクタ端子である 2 番端子、 4 番端子、 9 番端子、そして 1 1 番端子は、ドライブ I C P I C 6 0 のベース端子である 1 番端子、 5 番端子、 8 番端子、そして 1 2 番端子とそれぞれ対応しており、ドライブ I C P I C 6 0 のベース端子である 1 番端子、 5 番端子、 8 番端子、そして 1 2 番端子に払出モータ駆動信号が抵抗 P R 6 0 ~ P R 6 3 を介してそれぞれ入力されると、励磁信号である駆動パルスが払出モータ 8 3 4 と対応する各相 ( / B 相、 B 相、 A 相、 / A 相 ) にそれぞれ出力する。この払出モータ駆動信号は、払出制御 M P U 9 5 2 a の所定の出力ポートの出力端子からリセット機能付き払出制御出力回路 9 5 2 c a に出力され、リセット機能付き払出制御出力回路 9 5 2 c a から抵抗 P R 6 0 ~ P R 6 3 を介してドライブ I C P I C 6 0 のベース端子である 1 番端子、 5 番端子、 8 番端子、そして 1 2 番端子にそれぞれ出力されるようになっている。これらの駆動パルスは、払出モータ 8 3 4 の各相 ( / B 相、 B 相、 A 相、 / A 相 ) に流す励磁電流のスイッチングにより行われ、払出モータ 8 3 4 を回転させる。なお、このスイッチングにより各相 ( / B 相、 B 相、 A 相、 / A 相 ) の駆動パルス ( 励磁信号 ) を遮断したときには逆起電力が発生する。この逆起電力がドライブ I C P I C 6 0 の耐圧を超えると、ドライブ I C P I C 6 0 が破損するため、保護として、ドライブ I C P I C 6 0 のカソード端子である 3 番端子及び 1 0 番端子の前段に上述したツェナーダイオード P Z D 0 を電氣的に接続する回路構成を採用した。

10

#### 【 0 7 6 2 】

20

#### [ 1 0 - 2 - 5 . C R ユニット入出力回路 ]

次に、図 7 1 に示した C R ユニット 6 との各種信号を入出力するための C R ユニット入出力回路 9 5 2 e について説明する。払出制御基板 9 5 1 は、 C R ユニット 6 から、上述したように、遊技球等貸出装置接続端子板 8 6 9 を介して、貸球要求信号である B R D Y と、 1 回の払出動作開始要求信号である B R Q と、が入力され、また図 7 1 に示した電源基板 9 3 1 から供給される A C 2 4 V から作成した、所定電圧 V L ( + 1 2 V ) 及びグランド L G が供給される一方、払出制御基板 9 5 1 から、遊技球等貸出装置接続端子板 8 6 9 を介して、 1 回の払出動作を開始した旨又は終了した旨を伝える E X S 信号と、貸球を払い出すための払出動作が可能である旨又は不可能である旨を伝える P R D Y 信号と、を出力する。これらの各種信号等を入出力する入出力回路は、図 8 4 に示すように、フォト

30

#### 【 0 7 6 3 】

C R ユニット 6 からの所定電圧 V L は、抵抗 P R 7 0 を介して、フォトカプラ P I C 7 0 のアノード端子に印加されている。フォトカプラ P I C 7 0 のカソード端子は、 C R ユニット 6 からのグランド L G と電氣的に接続されている。抵抗 P R 6 0 は、フォトカプラ P I C 7 0 の内蔵赤外 L E D に流れる電流を制限するための制限抵抗である。フォトカプラ P I C 7 0 のアノード端子に C R ユニット 6 からの所定電圧 V L が印加されているときには、フォトカプラ P I C 7 0 が O N する一方、フォトカプラ P I C 7 0 のアノード端子に C R ユニット 6 からの所定電圧 V L が印加されていないときには、フォトカプラ P I C 7 0 が O F F するようになっている。フォトカプラ P I C 7 0 のエミッタ端子は、グランド ( G N D ) と接地され、フォトカプラ P I C 7 0 のコレクタ端子は、抵抗 P R 7 1 を介してトランジスタ P T R 7 0 のベース端子と電氣的に接続されるほかに、抵抗 P R 7 2 を介してトランジスタ P T R 7 1 のベース端子と電氣的に接続されている。フォトカプラ P I C 7 0 のコレクタ端子は、抵抗 P R 7 1 と電氣的に接続されるほかに、一端が + 5 V 電源ラインと電氣的に接続されるブルアップ抵抗 P R 7 3 の他端と電氣的に接続されている。

40

#### 【 0 7 6 4 】

トランジスタ P T R 7 0 のベース端子は、抵抗 P R 7 1 と電氣的に接続されるほかに、一端がグランド ( G N D ) と接地される抵抗 P R 7 4 の他端と電氣的に接続されている。

50

トランジスタ P T R 7 0 のエミッタ端子は、グランド ( G N D ) に接地され、トランジスタ P T R 7 0 のコレクタ端子は、一端が + 5 V 電源ラインと電氣的に接続される抵抗 P R 7 5 の他端と電氣的に接続されるとともに非反転バッファ I C P I C 8 0 ( 非反転バッファ I C P I C 8 0 は、8 つの非反転バッファ回路を備えており、その 1 つ ( P I C 8 0 A ) に入力された信号波形の論理を反転させることなく整形して出力する。 ) を介して図 8 0 に示した払出制御 M P U 9 5 2 a の所定の入力ポートの入力端子と電氣的に接続されている。トランジスタ P T R 7 0 が O N / O F F することによりトランジスタ P T R 7 0 のコレクタ端子から出力される信号の論理が変化し、その信号が C R 接続信号 1 として払出制御 M P U 9 5 2 a の所定の入力ポートの入力端子に入力される。

【 0 7 6 5 】

一方、トランジスタ P T R 7 1 のベース端子は、抵抗 P R 7 2 と電氣的に接続されるほかに、一端がグランド ( G N D ) と接地される抵抗 P R 7 6 の他端と電氣的に接続されている。トランジスタ P T R 7 1 のエミッタ端子は、グランド ( G N D ) に接地され、トランジスタ P T R 7 1 のコレクタ端子は、配線 ( ハーネス ) を介して電源基板 9 3 1 と電氣的に接続されている。なお、トランジスタ P T R 7 1 のコレクタ端子は、配線 ( ハーネス ) を介して電源基板 9 3 1 と電氣的に接続されると、電源基板 9 3 1 において、一端が + 1 2 V 電源ラインと電氣的に接続される図示しないプルアップ抵抗の他端と電氣的に接続される。トランジスタ P T R 7 1 が O N / O F F することによりトランジスタ P T R 7 1 のコレクタ端子から出力される信号の論理が変化し、その信号が C R 接続信号として電源基板 9 3 1 に入力される。

【 0 7 6 6 】

抵抗 P R 7 1 , P R 7 4 、及びトランジスタ P T R 7 0 から構成される回路は、フォトカプラ P I C 7 0 の O N / O F F により O N / O F F するスイッチ回路である。

【 0 7 6 7 】

C R ユニット 6 からの所定電圧 V L がフォトカプラ P I C 7 0 のアノード端子に印加されていないときには、フォトカプラ P I C 7 0 が O F F し、プルアップ抵抗 P R 7 3 により + 5 V 側に引き上げられることでトランジスタ P T R 7 0 が O N し、スイッチ回路も O N することとなる。これにより、トランジスタ P T R 7 0 のコレクタ端子に印加される電圧がグランド ( G N D ) 側に引き下げられて論理が L O W となった C R 接続信号 1 が払出制御 M P U 9 5 2 a の所定の入力ポートの入力端子に入力される。

【 0 7 6 8 】

一方、C R ユニット 6 からの所定電圧 V L がフォトカプラ P I C 7 0 のアノード端子に印加されているときには、フォトカプラ P I C 7 0 が O N し、トランジスタ P T R 7 0 のベース端子に印加される電圧がグランド ( G N D ) 側に引き下げられることでトランジスタ P T R 7 0 が O F F し、スイッチ回路も O F F することとなる。これにより、トランジスタ P T R 7 0 のコレクタ端子に印加される電圧がプルアップ抵抗 P T R 7 5 により + 5 V 側に引き上げられて論理が H I となった C R 接続信号 1 が払出制御 M P U 9 5 2 a の所定の入力ポートの入力端子に入力される。

【 0 7 6 9 】

抵抗 P R 7 2 , P R 7 6 、及びトランジスタ P T R 7 1 から構成される回路も、フォトカプラ P I C 7 0 の O N / O F F により O N / O F F するスイッチ回路である。

【 0 7 7 0 】

C R ユニット 6 からの所定電圧 V L がフォトカプラ P I C 7 0 のアノード端子に印加されていないときには、フォトカプラ P I C 7 0 が O F F し、プルアップ抵抗 P R 7 3 により + 5 V 側に引き上げられることでトランジスタ P T R 7 1 が O N し、スイッチ回路も O N することとなる。これにより、トランジスタ P T R 7 1 のコレクタ端子に印加される電圧が配線 ( ハーネス ) を介して電源基板 9 3 1 においてグランド ( G N D ) 側に引き下げられて論理が L O W となった C R 接続信号が電源基板 9 3 1 に入力される。

【 0 7 7 1 】

一方、C R ユニット 6 からの所定電圧 V L がフォトカプラ P I C 7 0 のアノード端子に

10

20

30

40

50

印加されているときには、フォトカプラ P I C 7 0 が O N し、トランジスタ P T R 7 1 のベース端子に印加される電圧がグランド ( G N D ) 側に引き下げられることでトランジスタ P T R 7 1 が O F F し、スイッチ回路も O F F することとなる。これにより、トランジスタ P T R 7 1 のコレクタ端子に印加される電圧が配線 ( ハーネス ) を介して電源基板 9 3 1 のプルアップ抵抗により + 1 2 V 側に引き上げられて論理が H I となった C R 接続信号が電源基板 9 3 1 に入力される。

**【 0 7 7 2 】**

C R ユニット 6 からの所定電圧 V L は、フォトカプラ P I C 7 0 のアノード端子のほかに、抵抗 P R 7 7 を介して、フォトカプラ P I C 7 1 のアノード端子にも印加されている。フォトカプラ P I C 7 1 のカソード端子は、C R ユニット 6 からの B R D Y が入力されている。抵抗 P R 7 7 は、フォトカプラ P I C 7 1 の内蔵赤外 L E D に流される電流を制限するための制限抵抗である。フォトカプラ P I C 7 1 のアノード端子に C R ユニット 6 からの所定電圧 V L が印加されているときであって、C R ユニット 6 からの B R D Y の論理が L O W となっているときには、フォトカプラ P I C 7 1 が O N する一方、フォトカプラ P I C 7 1 のアノード端子に C R ユニット 6 からの所定電圧 V L が印加されているときであって、C R ユニット 6 からの B R D Y の論理が H I となっているときには、フォトカプラ P I C 7 1 が O F F するようになっている。フォトカプラ P I C 7 1 のエミッタ端子は、グランド ( G N D ) と接地され、フォトカプラ P I C 7 1 のコレクタ端子は、一端が + 5 V 電源ラインと電氣的に接続されるプルアップ抵抗 P R 7 8 の他端と電氣的に接続されるとともに非反転バッファ I C P I C 8 0 ( 非反転バッファ I C P I C 8 0 は、8 つの非反転バッファ回路を備えており、その 1 つ ( P I C 8 0 B ) に入力された信号波形の論理を反転させることなく整形して出力する。 ) を介して払出制御 M P U 9 5 2 a の所定の入力ポートの入力端子と電氣的に接続されている。フォトカプラ P I C 7 1 が O N / O F F することによりフォトカプラ P I C 7 1 のコレクタ端子から出力される信号の論理が変化し、その信号が B R D Y 信号として払出制御 M P U 9 5 2 a の所定の入力ポートの入力端子に入力される。

**【 0 7 7 3 】**

フォトカプラ P I C 7 1 のアノード端子に C R ユニット 6 からの所定電圧 V L が印加されているときであって、C R ユニット 6 からの B R D Y の論理が L O W となっているときには、フォトカプラ P I C 7 1 が O N するため、フォトカプラ P I C 7 1 のコレクタ端子に印加される電圧がグランド ( G N D ) 側に引き下げられて論理が L O W となった B R D Y 信号が払出制御 M P U 9 5 2 a の所定の入力ポートの入力端子に入力される。一方、フォトカプラ P I C 7 1 のアノード端子に C R ユニット 6 からの所定電圧 V L が印加されているときであって、C R ユニット 6 からの B R D Y の論理が H I となっているときには、フォトカプラ P I C 7 1 が O F F するため、フォトカプラ P I C 7 1 のコレクタ端子に印加される電圧がプルアップ抵抗 P R 7 8 により + 5 V 側に引き上げられて論理が H I となった B R D Y 信号が払出制御 M P U 9 5 2 a の所定の入力ポートの入力端子に入力される。このように、フォトカプラ P I C 7 1 のコレクタ端子から出力される B R D Y 信号の論理は、C R ユニット 6 からの B R D Y の論理と同一の論理となっている。

**【 0 7 7 4 】**

C R ユニット 6 からの所定電圧 V L は、フォトカプラ P I C 7 0 のアノード端子、及びフォトカプラ P I C 7 1 のアノード端子のほかに、抵抗 P R 7 9 を介して、フォトカプラ P I C 7 2 のアノード端子にも印加されている。フォトカプラ P I C 7 2 のカソード端子は、C R ユニット 6 からの B R Q が入力されている。抵抗 P R 7 9 は、フォトカプラ P I C 7 2 の内蔵赤外 L E D に流される電流を制限するための制限抵抗である。フォトカプラ P I C 7 2 のアノード端子に C R ユニット 6 からの所定電圧 V L が印加されているときであって、C R ユニット 6 からの B R Q の論理が L O W となっているときには、フォトカプラ P I C 7 2 が O N する一方、フォトカプラ P I C 7 2 のアノード端子に C R ユニット 6 からの所定電圧 V L が印加されているときであって、C R ユニット 6 からの B R Q の論理が H I となっているときには、フォトカプラ P I C 7 2 が O F F するようになっている。



フォトカブラ P I C 7 2 のエミッタ端子は、グランド ( G N D ) と接地され、フォトカブラ P I C 7 2 のコレクタ端子は、一端が + 5 V 電源ラインと電氣的に接続されるプルアップ抵抗 P R 8 0 の他端と電氣的に接続されるとともに非反転バッファ I C P I C 8 0 ( 非反転バッファ I C P I C 8 0 は、8 つの非反転バッファ回路を備えており、その 1 つ ( P I C 8 0 C ) に入力された信号波形の論理を反転させることなく整形して出力する。 ) を介して払出制御 M P U 9 5 2 a の所定の入力ポートの入力端子と電氣的に接続されている。フォトカブラ P I C 7 2 が O N / O F F することによりフォトカブラ P I C 7 2 のコレクタ端子から出力される信号の論理が変化し、その信号が B R Q 信号として払出制御 M P U 9 5 2 a の所定の入力ポートの入力端子に入力される。

【 0 7 7 5 】

フォトカブラ P I C 7 2 のアノード端子に C R ユニット 6 からの所定電圧 V L が印加されているときであって、C R ユニット 6 からの B R Q の論理が L O W となっているときには、フォトカブラ P I C 7 2 が O N するため、フォトカブラ P I C 7 2 のコレクタ端子に印加される電圧がグランド ( G N D ) 側に引き下げられて論理が L O W となった B R Q 信号が払出制御 M P U 9 5 2 a の所定の入力ポートの入力端子に入力される。一方、フォトカブラ P I C 7 2 のアノード端子に C R ユニット 6 からの所定電圧 V L が印加されているときであって、C R ユニット 6 からの B R Q の論理が H I となっているときには、フォトカブラ P I C 7 2 が O F F するため、フォトカブラ P I C 7 2 のコレクタ端子に印加される電圧がプルアップ抵抗 P R 8 0 により + 5 V 側に引き上げられて論理が H I となった B R Q 信号が払出制御 M P U 9 5 2 a の所定の入力ポートの入力端子に入力される。このように、フォトカブラ P I C 7 2 のコレクタ端子から出力される B R Q 信号の論理は、C R ユニット 6 からの B R Q の論理と同一の論理となっている。

【 0 7 7 6 】

払出制御 M P U 9 5 2 a の所定の出力ポートの出力端子から 1 回の払出動作を開始した旨又は終了した旨を伝える E X S 信号は、リセット機能なし払出制御出力回路 9 5 2 c b に出力され、リセット機能なし払出制御出力回路 9 5 2 c b から抵抗 P R 8 1 を介してフォトカブラ P I C 7 3 のカソード端子に入力されている。フォトカブラ P I C 7 3 のアノード端子は、一端が + 1 2 V 電源ラインと電氣的に接続される抵抗 P R 8 2 の他端と電氣的に接続されている。抵抗 P R 8 2 は、フォトカブラ P I C 7 3 の内蔵赤外 L E D に流がれる電流を制限するための制限抵抗である。フォトカブラ P I C 7 3 のアノード端子に抵抗 P R 8 2 を介して + 1 2 V が印加されているときであって、払出制御 M P U 9 5 2 a の所定の出力ポートの出力端子からリセット機能なし払出制御出力回路 9 5 2 c b を介して出力される E X S 信号の論理が L O W となっているときには、フォトカブラ P I C 7 3 が O N する一方、フォトカブラ P I C 7 3 のアノード端子に抵抗 P R 8 2 を介して + 1 2 V が印加されているときであって、払出制御 M P U 9 5 2 a の所定の出力ポートの出力端子からリセット機能なし払出制御出力回路 9 5 2 c b を介して出力される E X S 信号の論理が H I となっているときには、フォトカブラ P I C 7 3 が O F F するようになっている。フォトカブラ P I C 7 3 のエミッタ端子は、C R ユニット 6 からのグランド L G と接地され、フォトカブラ P I C 7 3 のコレクタ端子は、プルアップ抵抗 P R 8 3 により、遊技球等貸出装置接続端子板 8 6 9 を介して、C R ユニット 6 内において所定電圧 V L に引き上げられてその内蔵制御装置と電氣的に接続されている。フォトカブラ P I C 7 3 が O N / O F F することによりフォトカブラ P I C 7 3 のコレクタ端子から出力される信号の論理が変化し、その信号が E X S として C R ユニット 6 の内蔵制御装置に入力される。

【 0 7 7 7 】

フォトカブラ P I C 7 3 のアノード端子に抵抗 P R 8 2 を介して + 1 2 V が印加されているときであって、払出制御 M P U 9 5 2 a の所定の出力ポートの出力端子からリセット機能なし払出制御出力回路 9 5 2 c b を介して出力される E X S 信号の論理が L O W となっているときには、フォトカブラ P I C 7 3 が O N するため、フォトカブラ P I C 7 3 のコレクタ端子に印加される電圧がグランド ( G N D ) 側に引き下げられて論理が L O W となった E X S が C R ユニット 6 の内蔵制御装置に入力される。一方、フォトカブラ P I C

10

20

30

40

50

73のアノード端子に抵抗PR82を介して+12Vが印加されているときであって、払出制御MPU952aの所定の出力ポートの出力端子からリセット機能なし払出制御出力回路952cbを介して出力されるEXS信号の論理がHIとなっているときには、フォトカプラPIC73がOFFするため、フォトカプラPIC73のコレクタ端子に印加される電圧がプルアップ抵抗PR83により所定電圧VLに引き上げられて論理がHIとなったEXSがCRユニット6の内蔵制御装置に入力される。このように、フォトカプラPIC73のコレクタ端子から出力されるEXSの論理は、払出制御MPU952aの所定の出力ポートの出力端子からリセット機能なし払出制御出力回路952cbを介して出力されるEXS信号の論理と同一の論理となっている。

#### 【0778】

払出制御MPU952aの所定の出力ポートの出力端子から貸球を払い出すための払出動作が可能である旨又は不可能である旨を伝えるPRDY信号は、抵抗PR84を介して、フォトカプラPIC74のカソード端子に入力されている。フォトカプラPIC74のアノード端子は、一端が+12V電源ラインと電氣的に接続される抵抗PR85の他端と電氣的に接続されている。抵抗PR85は、フォトカプラPIC74の内蔵赤外LEDに流される電流を制限するための制限抵抗である。フォトカプラPIC74のアノード端子に抵抗PR85を介して+12Vが印加されているときであって、払出制御MPU952aの所定の出力ポートの出力端子からリセット機能なし払出制御出力回路952cbを介して出力されるPRDY信号の論理がLOWとなっているときには、フォトカプラPIC74がONする一方、フォトカプラPIC74のアノード端子に抵抗PR85を介して+12Vが印加されているときであって、払出制御MPU952aの所定の出力ポートの出力端子からリセット機能なし払出制御出力回路952cbを介して出力されるPRDY信号の論理がHIとなっているときには、フォトカプラPIC74がOFFするようになっている。フォトカプラPIC74のエミッタ端子は、CRユニット6からのグラウンドLGと接地され、フォトカプラPIC74のコレクタ端子は、プルアップ抵抗PR86により、遊技球等貸出装置接続端子板869を介して、CRユニット6内において所定電圧VLに引き上げられてその内蔵制御装置と電氣的に接続されている。フォトカプラPIC74がON/OFFすることによりフォトカプラPIC74のコレクタ端子から出力される信号の論理が変化し、その信号がPRDYとしてCRユニット6の内蔵制御装置に入力される。

#### 【0779】

フォトカプラPIC74のアノード端子に抵抗PR85を介して+12Vが印加されているときであって、払出制御MPU952aの所定の出力ポートの出力端子からリセット機能なし払出制御出力回路952cbを介して出力されるPRDY信号の論理がLOWとなっているときには、フォトカプラPIC74がONするため、フォトカプラPIC74のコレクタ端子に印加される電圧がグラウンド(GND)側に引き下げられて論理がLOWとなったPRDYがCRユニット6の内蔵制御装置に入力される。一方、フォトカプラPIC74のアノード端子に抵抗PR85を介して+12Vが印加されているときであって、払出制御MPU952aの所定の出力ポートの出力端子からリセット機能なし払出制御出力回路952cbを介して出力されるPRDY信号の論理がHIとなっているときには、フォトカプラPIC74がOFFするため、フォトカプラPIC74のコレクタ端子に印加される電圧がプルアップ抵抗PR86により所定電圧VLに引き上げられて論理がHIとなったPRDYがCRユニット6の内蔵制御装置に入力される。このように、フォトカプラPIC74のコレクタ端子から出力されるPRDYの論理は、払出制御MPU952aの所定の出力ポートの出力端子からリセット機能なし払出制御出力回路952cbを介して出力されるPRDY信号の論理と同一の論理となっている。

#### 【0780】

##### [10-2-6. 払出制御MPUへの各種入出力信号]

次に、払出制御MPU952aの各種入出力ポートの入出力端子から入出力される各種入出力信号について説明する。

10

20

30

40

50

## 【 0 7 8 1 】

払出制御 M P U 9 5 2 a のシリアル入力ポートのシリアルデータ入力端子である R X D 端子は、図 8 0 に示すように、主制御基板 1 3 1 0 からのシリアルデータが払出制御入力回路 9 5 2 b を介して主払シリアルデータ受信信号として受信される。一方、払出制御 M P U 9 5 2 a のシリアル出力ポートのシリアルデータ出力端子である T X D 端子からは、主制御基板 1 3 1 0 に送信するシリアルデータを払主シリアルデータ送信信号としてリセット機能なし払出制御出力回路 9 5 2 c b に送信してリセット機能なし払出制御出力回路 9 5 2 c b から主制御基板 1 3 1 0 に払主シリアルデータ送信信号を送信する。

## 【 0 7 8 2 】

払出制御 M P U 9 5 2 a の所定の入力ポートの各入力端子には、上述した、R W M C L R 信号、払出停電予告信号、扉開放信号、満タン信号、C R ユニット 6 からの各種信号 ( B R Q 信号、B R D Y 信号、C R 接続信号 1 等 ) 等がそれぞれ入力されるほかに、例えば、上述した払主シリアルデータ受信信号の正常受信完了の旨を伝える主制御基板 1 3 1 0 からの主払 A C K 信号が払出制御入力回路 9 5 2 b を介して入力されたり、図 7 0 に示した、球切れ検知センサ 8 2 7、払出検知センサ 8 4 2、回転検知センサ 8 4 0 等からの検出信号が払出制御入力回路 9 5 2 b を介してそれぞれ入力されたり等する。

## 【 0 7 8 3 】

一方、払出制御 M P U 9 5 2 a の所定の出力ポートの各出力端子からは、上述した E X S 信号及び P R D Y 信号をリセット機能なし払出制御出力回路 9 5 2 c b にそれぞれ出力してリセット機能なし払出制御出力回路 9 5 2 c b から E X S 信号及び P R D Y 信号を C R ユニット入出力回路 9 5 2 e に出力したり、上述した電圧切替信号をリセット機能付き払出制御出力回路 9 5 2 c a に出力してリセット機能付き払出制御出力回路 9 5 2 c a から電圧切替信号を電圧切替回路 9 5 2 d a に出力したり、払出モータ駆動信号をリセット機能付き払出制御出力回路 9 5 2 c a に出力してリセット機能付き払出制御出力回路 9 5 2 c a から払出モータ駆動信号を払出モータ駆動回路 9 5 2 d を介して払出モータ 8 3 4 に出力したりするほかに、例えば、上述した主払シリアルデータ受信信号の正常受信完了の旨を伝える払主 A C K 信号をリセット機能付き払出制御出力回路 9 5 2 c a に出力してリセット機能付き払出制御出力回路 9 5 2 c a から払主 A C K 信号を主制御基板 1 3 1 0 に出力したり、図 7 0 に示したエラー L E D 表示器 8 6 0 b の駆動信号をリセット機能付き払出制御出力回路 9 5 2 c a に出力してリセット機能付き払出制御出力回路 9 5 2 c a から駆動信号をエラー L E D 表示器 8 6 0 b に出力したり等する。

## 【 0 7 8 4 】

[ 1 0 - 3 . 主制御基板との各種入出力信号及び外部端子板への各種出力信号 ]

次に、払出制御基板 9 5 1 と主制御基板 1 3 1 0 との各種入出力信号と、払出制御基板 9 5 1 から外部端子板 7 8 4 への各種出力信号について、図 8 5 を参照して説明する。

## 【 0 7 8 5 】

[ 1 0 - 3 - 1 . 主制御基板との各種入出力信号 ]

払出制御基板 9 5 1 は、主制御基板 1 3 1 0 と各種入出力信号のやり取りを行う。具体的には、図 8 5 ( a ) に示すように、払出制御基板 9 5 1 は、上述した、払主シリアルデータ送信信号、払主 A C K 信号、操作信号 ( R A M クリア信号 )、主枠扉開放信号等を、主制御基板 1 3 1 0 に出力する。これらの出力される信号は、主制御基板 1 3 1 0 の主制御入力回路 1 3 1 0 b のプルアップ抵抗により + 1 2 V 側に引き上げられている。

## 【 0 7 8 6 】

一方、払出制御基板 9 5 1 は、上述した、主払シリアルデータ受信信号、主払 A C K 信号、及び操作信号 ( R A M クリア信号 ) のほかに、メイン賞球数情報出力信号、1 5 ラウンド大当たり情報出力信号、及び 2 ラウンド大当たり情報出力信号等の大当たり情報出力信号、確率変動中情報出力信号、特別図柄表示情報出力信号、普通図柄表示情報出力信号、時短中情報出力信号、始動口入賞情報出力信号等の遊技に関する遊技情報信号や払出停電予告信号等が主制御基板 1 3 1 0 から入力される。これらの入力される信号は、払出制御基板 9 5 1 の払出制御部 9 5 2 の払出制御入力回路 9 5 2 b のプルアップ抵抗により + 1 2 V

10

20

30

40

50

側に引き上げられている。

【 0 7 8 7 】

[ 1 0 - 3 - 2 . 外部端子板への各種出力信号 ]

払出制御基板 9 5 1 は、外部端子板 7 8 4 に各種信号を出力する。具体的には、図 8 5 ( b ) に示すように、上述した外端枠扉開放情報出力信号のほかに、払出モータ 8 3 4 が賞球として実際に払い出した遊技球の球数が 1 0 球に達するごとに出力される賞球数情報出力信号、主制御基板 1 3 1 0 から払出制御基板 9 5 1 を介して、メイン賞球数情報出力信号、1 5 ラウンド大当り情報出力信号と 2 ラウンド大当り情報出力信号との大当り情報出力信号、確率変動中情報出力信号、特別図柄表示情報出力信号、普通図柄表示情報出力信号、時短中情報出力信号、及び始動口入賞情報出力信号等の遊技情報信号を、外部端子板 7 8 4 に出力する。これらの出力される信号は、外部端子板 7 8 4 のプルアップ抵抗により + 1 2 V 側に引き上げられている。つまり外部端子板 7 8 4 には、払出制御基板 9 5 1 側からの外端枠扉開放情報出力信号、及び賞球数情報出力信号という 2 つの信号が出力され、主制御基板 1 3 1 0 側からのメイン賞球数情報出力信号、1 5 ラウンド大当り情報出力信号、2 ラウンド大当り情報出力信号、確率変動中情報出力信号、特別図柄表示情報出力信号、普通図柄表示情報出力信号、時短中情報出力信号、及び始動口入賞情報出力信号という 8 つの信号が払出制御基板 9 5 1 を介して ( 通過して ) 出力されるようになっている。

10

【 0 7 8 8 】

外部端子板 7 8 4 から出力される信号は、図示しない遊技場 ( ホール ) に設置されたホールコンピュータに伝わるようになっており、ホールコンピュータは、遊技者の遊技等を監視している。なお、1 5 ラウンド大当り情報出力信号又は 2 ラウンド大当り情報出力信号を 1 つの大当り情報出力信号としてホールコンピュータに出力する場合には、ホールコンピュータは、ラウンドが 2 回となった大当りの回数 ( 2 ラウンド大当りの発生回数 ) と、ラウンドが 1 5 回となった大当りの回数 ( 1 5 ラウンド大当りの発生回数 ) と、が合算されたものがパチンコ機 1 の大当りの回数となる。このため、ホールコンピュータは、その合算された大当り回数から、2 ラウンド大当りの発生回数や 1 5 ラウンド大当りの発生回数を把握することができないので、実際にパチンコ機 1 で発生した大当り回数が多いのが、2 ラウンド大当りであるのか、それとも 1 5 ラウンド大当りであるのかを、把握することができない。またパチンコ機 1 の上方に図示しないデータカウンタが配置されており、遊技者の中には、このデータカウンタに表示された大当り遊技状態の発生回数等を参考にして遊技を行うか否かを選択する者もいる。

20

30

【 0 7 8 9 】

ところが、データカウンタに表示された大当り遊技状態の発生回数は、実際には 2 ラウンド大当りの発生回数に偏っている場合もあるので、遊技者が遊技を開始しても、2 ラウンド大当りばかり発生して 1 5 ラウンド大当りがなかなか発生しないこともある。このように、データカウンタに表示された大当り遊技状態の発生回数は、遊技者に期待感を与えることはできるものの、必要以上に遊技者の射幸心をあおりかねない。

【 0 7 9 0 】

そこで、本実施形態では、大当り情報出力信号として、1 5 ラウンド大当り情報出力信号と 2 ラウンド大当り情報出力信号とを別々にホールコンピュータに出力することにより、ホールコンピュータは、2 ラウンド大当りの発生回数と、1 5 ラウンド大当り発生回数と、を正確に把握することができるようになっていいる。したがって、ホールコンピュータは、実際にパチンコ機 1 で発生した大当り回数の多いのが、2 ラウンド大当りであるのか、それとも 1 5 ラウンド大当りであるのかを、把握することができるし、データカウンタには 1 5 ラウンド大当りの発生回数と 2 ラウンド大当りの発生回数とを別々に又は 1 5 ラウンド大当りの発生回数のみを大当り遊技状態の発生回数として表示することができるので、必要以上に遊技者の射幸心をあおることもない。

40

【 0 7 9 1 】

なお、本実施形態では、2 ラウンド大当り情報出力信号は 2 ラウンド大当りが発生して

50

終了するまでの期間においてホールコンピュータに出力された状態となっており、15ラウンド大当り情報出力信号も15ラウンド大当りが発生して終了するまでの期間においてホールコンピュータに出力された状態となっている。本実施形態のように、2ラウンド大当り情報出力信号及び15ラウンド大当り情報出力信号をホールコンピュータに出力する方法のほかに、例えば、2ラウンド大当りが発生すると、2ラウンド大当り情報出力信号が所定期間だけホールコンピュータに出力される状態とし、15ラウンド大当りが発生すると、15ラウンド大当り情報出力信号が所定期間だけホールコンピュータに出力される状態とする、このような2ラウンド大当り情報出力信号及び15ラウンド大当り情報出力信号を同一の所定期間だけホールコンピュータに出力する方法も挙げることができる。

【0792】

10

[11. 外部端子板の出力端子の配列]

次に、遊技場（ホール）に設置されたホールコンピュータへ各種信号を出力する外部端子板784の出力端子の配列について、図86を参照して説明する。外部端子板784は、本体枠ベース600の後面に取り付けられる賞球ベースの後面に取り付けられるとともに、その後側が外部端子板カバー786により覆われている。図86は外部端子板の出力端子の配列を示す図である。

【0793】

外部端子板784は、上述したように、外端枠開放情報出力信号、賞球数情報出力信号、メイン賞球数情報出力信号、15ラウンド大当り情報出力信号と2ラウンド大当り情報出力信号との大当り情報出力信号、確率変動中情報出力信号、特別図柄表示情報出力信号、普通図柄表示情報出力信号、時短中情報出力信号、及び始動口入賞情報出力信号を払出制御基板951から入力されると、パチンコ機1の外部へ出力するものである。

20

【0794】

これらの各種信号について、簡単に説明すると、外端枠開放情報出力信号は、図1に示した扉枠3及び/又は本体枠4が開放されているという遊技者が通常遊技中に生じない状態が発生していることを伝える信号であり、賞球数情報出力信号は、図5に示した払出モータ834が賞球として実際に払い出した遊技球の球数が10球に達するごとにその旨を伝える信号であり、メイン賞球数情報出力信号は、図8に示した第一始動口2002、第二始動口2004、一般入賞口2001、2201、及び大入賞口2005等の各種入賞口に入球した遊技球に基づいて賞球として払い出す予定の遊技球の球数が10球に達するごとにその旨を伝える信号であり、15ラウンド大当り情報出力信号は、15ラウンド大当りが発生している状態である旨を伝える信号であり、2ラウンド大当り情報出力信号は、2ラウンド大当りが発生している状態である旨を伝える信号であり、確率変動中情報出力信号は、確率変動が発生している状態である旨を伝える信号であり、特別図柄表示情報出力信号は、図10に示した機能表示ユニット1400の第一特別図柄表示器1403や第二特別図柄表示器1405で特別図柄の変動表示を終了（停止）した状態である旨を伝える信号であり、普通図柄表示情報出力信号は、図10に示した機能表示ユニット1400の普通図柄表示器1402で普通図柄の変動表示を終了（停止）した状態である旨を伝える信号であり、時短中情報出力信号は、時短状態が発生している旨を伝える信号であり、始動口入賞情報出力信号は、図8に示した第一始動口2002又は第二始動口2004に遊技球が入球するごとにその旨を伝える信号である。

30

40

【0795】

外部端子板784には、図86に示すように、出力端子PT1～PT10が一行に水平に並んで配置されている。出力端子PT1は、白色に施されて賞球数情報出力信号が出力されるものである。賞球数情報出力信号は、上述したように、図5に示した払出モータ834が賞球として実際に払い出した遊技球の球数が10球に達するごとにその旨を伝える信号であり、本実施形態では、出力端子PT1から0.105秒間、出力されるようになっている。外部端子板784からの賞球数情報出力信号がホールコンピュータへ入力されると、ホールコンピュータは、賞球数情報出力信号が入力されるごとに、パチンコ機1の払出モータ834が賞球として10球の遊技球を賞球として払い出したことを把握するこ

50

とができるとともに、その払い出した遊技球の球数をカウントしてパチンコ機 1 が払い出した遊技球の総球数を把握することができる。

【 0 7 9 6 】

出力端子 P T 2 は、緑色に施されて外端枠開放情報出力信号が出力されるものである。外端枠開放情報出力信号は、上述したように、図 1 に示した扉枠 3 及び / 又は本体枠 4 が開放されているという遊技者が通常遊技中に生じない状態が発生していることを伝える信号であり、本実施形態では、出力端子 P T 2 から扉枠 3 及び / 又は本体枠 4 が開放されている間、出力されるようになっている。外部端子板 7 8 4 からの外端枠開放情報出力信号がホールコンピュータへ入力されると、ホールコンピュータは、外端枠開放情報出力信号が入力されている間、パチンコ機 1 の扉枠 3 及び / 又は本体枠 4 が開放されていることを把握することができる。

10

【 0 7 9 7 】

出力端子 P T 3 は、灰色に施されて特別図柄表示情報出力信号が出力されるものである。特別図柄表示情報出力信号は、上述したように、図 10 に示した機能表示ユニット 1 4 0 0 の第一特別図柄表示器 1 4 0 3 や第二特別図柄表示器 1 4 0 5 で特別図柄の変動表示を終了（停止）した状態である旨を伝える信号であり、本実施形態では、出力端子 P T 3 から機能表示ユニット 1 4 0 0 の第一特別図柄表示器 1 4 0 3 や第二特別図柄表示器 1 4 0 5 における特別図柄の変動表示の終了（停止）時に 0 . 1 2 8 秒間、出力されるようになっている。外部端子板 7 8 4 からの特別図柄表示情報出力信号がホールコンピュータへ入力されると、ホールコンピュータは、特別図柄表示情報出力信号が入力されると、パチンコ機 1 の機能表示ユニット 1 4 0 0 の第一特別図柄表示器 1 4 0 3 や第二特別図柄表示器 1 4 0 5 において特別図柄の変動表示が終了（停止）したことを把握することができるとともに、その回数をカウントしてパチンコ機 1 の機能表示ユニット 1 4 0 0 の第一特別図柄表示器 1 4 0 3 や第二特別図柄表示器 1 4 0 5 において特別図柄を変動表示した総回数を把握することができる。

20

【 0 7 9 8 】

出力端子 P T 4 は、黄色に施されて始動口入賞情報出力信号が出力されるものである。始動口入賞情報出力信号は、上述したように、図 8 に示した第一始動口 2 0 0 2 又は第二始動口 2 0 0 4 に遊技球が入球するごとにその旨を伝える信号であり、本実施形態では、出力端子 P T 4 から第一始動口 2 0 0 2 又は第二始動口 2 0 0 4 に遊技球が入球するごとに 0 . 1 2 8 秒間、出力されるようになっている。外部端子板 7 8 4 からの始動口入賞情報出力信号がホールコンピュータへ入力されると、ホールコンピュータは、始動口入賞情報出力信号が入力されるごとに、パチンコ機 1 の第一始動口 2 0 0 2 又は第二始動口 2 0 0 4 に遊技球が入球したことを把握することができるとともに、始動口入賞情報出力信号が入力された回数をカウントしてパチンコ機 1 の第一始動口 2 0 0 2 又は第二始動口 2 0 0 4 に入球した遊技球の総球数を把握することができる。

30

【 0 7 9 9 】

出力端子 P T 5 は、黒色に施されて 1 5 ラウンド大当り情報出力信号が出力されるものである。1 5 ラウンド大当り情報出力信号は、上述したように、1 5 ラウンド大当りが発生している状態である旨を伝える信号であり、本実施形態では、出力端子 P T 5 から 1 5 ラウンド大当りが発生している間、出力されるようになっている。外部端子板 7 8 4 からの 1 5 ラウンド大当り情報出力信号がホールコンピュータへ入力されると、ホールコンピュータは、1 5 ラウンド大当り情報出力信号が入力されている間、パチンコ機 1 に 1 5 ラウンド大当りが発生している状態であることを把握することができるとともに、1 5 ラウンド大当り情報出力信号が入力された回数をカウントしてパチンコ機 1 に 1 5 ラウンド大当りが発生した総回数を把握することができる。

40

【 0 8 0 0 】

出力端子 P T 6 は、桃色に施されて 2 ラウンド大当り情報出力信号が出力されるものである。2 ラウンド大当り情報出力信号は、上述したように、2 ラウンド大当りが発生している状態である旨を伝える信号であり、本実施形態では、出力端子 P T 6 から 2 ラウンド

50

大当りが発生している間、出力されるようになっている。外部端子板 784 からの 2 ラウンド大当り情報出力信号がホールコンピュータへ入力されると、ホールコンピュータは、2 ラウンド大当り情報出力信号が入力されている間、パチンコ機 1 に 2 ラウンド大当りが発生している状態であることを把握するとともに、2 ラウンド大当り情報出力信号が入力された回数をカウントしてパチンコ機 1 に 2 ラウンド大当りが発生した総回数を把握することができる。

#### 【0801】

出力端子 PT7 は、青色に施されて普通図柄表示情報出力信号が出力されるものである。普通図柄表示情報出力信号は、上述したように、図 10 に示した機能表示ユニット 1400 の普通図柄表示器 1402 で普通図柄の変動表示を終了（停止）した状態である旨を伝える信号であり、本実施形態では、出力端子 PT7 から機能表示ユニット 1400 の普通図柄表示器 1402 における普通図柄の変動表示の終了（停止）時に 0.128 秒間、出力されるようになっている。外部端子板 784 からの普通図柄表示情報出力信号がホールコンピュータへ入力されると、ホールコンピュータは、普通図柄表示情報出力信号が入力されると、パチンコ機 1 の機能表示ユニット 1400 の普通図柄表示器 1402 において普通図柄の変動表示が終了（停止）したことを把握するとともに、その回数をカウントしてパチンコ機 1 の機能表示ユニット 1400 の普通図柄表示器 1402 において普通図柄を変動表示した総回数を把握することができる。

10

#### 【0802】

出力端子 PT8 は、赤色に施されて時短中情報出力信号が出力されるものである。時短中情報出力信号は、上述したように、時短状態が発生している旨を伝える信号であり、本実施形態では、出力端子 PT8 から時短状態が発生している間、出力されるようになっている。外部端子板 784 からの時短中情報出力信号がホールコンピュータへ入力されると、ホールコンピュータは、時短中情報出力信号が入力されると、パチンコ機 1 に時短状態が発生していることを把握するとともに、時短中情報出力信号が入力された回数をカウントしてパチンコ機 1 に時短状態が発生した総回数を把握することができる。

20

#### 【0803】

出力端子 PT9 は、橙色に施されて確率変動中情報出力信号が出力されるものである。確率変動中情報出力信号は、上述したように、確率変動が発生している状態であることを伝える信号であり、本実施形態では、出力端子 PT9 から確率変動が発生している間、出力されるようになっている。外部端子板 784 からの確率変動中情報出力信号がホールコンピュータへ入力されると、ホールコンピュータは、確率変動中情報出力信号が入力されると、パチンコ機 1 に確率変動が発生している状態であることを把握するとともに、確率変動中情報出力信号が入力された回数をカウントしてパチンコ機 1 に確率変動が発生した総回数を把握することができる。

30

#### 【0804】

出力端子 PT10 は、水色に施されてメイン賞球数情報出力信号が出力されるものである。メイン賞球数情報出力信号は、上述したように、図 8 に示した第一始動口 2002、第二始動口 2004、一般入賞口 2001、2201、及び大入賞口 2005 等の各種入賞口に入球した遊技球に基づいて賞球として払い出される予定の遊技球の球数が 10 球に達するごとにその旨を伝える信号であり、本実施形態では、出力端子 PT10 から 0.128 秒間、出力されるようになっている。外部端子板 784 からのメイン賞球数情報出力信号がホールコンピュータへ入力されると、ホールコンピュータは、メイン賞球数情報出力信号が入力されるごとに、パチンコ機 1 が賞球として 10 球の遊技球を賞球として払い出す予定であることを把握するとともに、その払い出す予定の遊技球の球数をカウントしてパチンコ機 1 が払い出す予定の遊技球の総球数を把握することができる。なお、例えば第一始動口 2002、第二始動口 2004、一般入賞口 2001、2201、及び大入賞口 2005 等の各種入賞口に入球した遊技球に基づいて賞球として払い出す予定の遊技球の球数が 20 球以上に達してメイン賞球数情報出力信号を複数回出力するとき場合には、メイン賞球数情報出力信号が 0.256 (= 0.128 秒間 × 2 回) 秒間、

40

50

1つの連続した信号とならるように、0.128秒間という間隔をあけて出力するようになっている。

【0805】

外部端子板784の出力端子PT1～PT10のうち、出力端子PT1, PT2は、払出制御基板951側において出力される各種信号が出力されるのに対して、出力端子PT3～PT10は、主制御基板1310側において出力される各種信号が払出制御基板951を介して(通過して)出力されるように配置されている。出力端子PT1～PT10は、それぞれ色が施され、これらの色と同一色に施されたコネクタを有する配線を出力端子PT1～PT10にそれぞれ電氣的に接続することにより、他の配線を誤って電氣的に接続することを防止することができるようになっている。そして、払出制御基板951側において出力される各種信号と、主制御基板1310側において出力される各種信号と、を混在しないように、払出制御基板951側において出力される各種信号をホールコンピュータへ伝えるための出力端子PT1, PT2を外部端子板784の左側に一列に配置するとともに、主制御基板1310側において出力される各種信号をホールコンピュータへ伝えるための出力端子PT3～PT10を外部端子板784の中央左寄りから右側に向かって一列に配置することにより、この点においても、払出制御基板951側において出力される各種信号をホールコンピュータへ伝えるための配線と、主制御基板1310側において出力される各種信号をホールコンピュータへ伝えるための配線と、を誤って電氣的に接続することを防止することができるようになっている。

【0806】

なお、本実施形態では、払出制御基板951側において出力される賞球数情報出力信号と、主制御基板1310側において出力されるメイン賞球数情報出力信号と、がそれぞれ外部端子板784からホールコンピュータへ伝えるように構成されている。これは、例えば、パチンコ島設備に何らかのトラブルにより図1に示した賞球タンク720にパチンコ島設備側からの遊技球が供給されなくなっている状態において、賞球タンク720に貯留されている遊技球が残り少なくなった時点において、たまたまパチンコ機1に15ラウンド大当たりが発生すると、遊技球を賞球として払い出すための賞球タンク720に貯留されている遊技球の球数が不足するため、払い出すことができなくなる(また、例えば払出装830内において球詰まりや球がみが発生すると、これを解消することができないと、遊技球を払い出すことができない)。そうすると、払出制御基板951側において出力される賞球数情報出力信号は、上述したように、図5に示した払出モータ834が賞球として実際に払い出した遊技球の球数が10球に達するごとにその旨を伝える信号であるため、遊技球を払い出すことができなくなることにより払出制御基板951は賞球数情報出力信号を出力して外部端子板784を介してホールコンピュータへ伝えることができなくなる。遊技球が払い出されない状態となると、遊技者がホールの店員等呼び出す。ホールの店員などは、例えば、パチンコ島設備から賞球タンク720へ遊技球を供給するためのホース状の補給ノズル等をチェックして球詰まりの位置を特定(また、例えば払出装830内において発生した、球詰まりの位置や球がみの位置を特定)して解消することにより、遊技球が払い出される状態に復帰することとなる。

【0807】

しかし、ホールの店員等が作業をすすめている状況であっても、主制御基板1310による遊技は進行しているため、15ラウンド大当たり終了したのちに、ホールの店員等の作業により遊技球が払い出される状態に復帰すると、払出制御基板951は未払い出しの遊技球を次々と払い出すこととなり、15ラウンド大当たり終了して15ラウンド大当たりが発生していない時期であるにもかかわらず、払出制御基板951は、払出モータ834が賞球として実際に払い出した遊技球の球数が10球に達するごとにその旨を伝える賞球数情報出力信号を出力して外部端子板784を介してホールコンピュータへ伝えることとなる。そうすると、15ラウンド大当たりが発生していない時期であるにもかかわらず、極めて多くの遊技球を払い出すこととなるため、パチンコ機1の遊技状態と、パチンコ機1が払い出した遊技球の球数と、の関係をホールコンピュータが正確に把握することができない

10

20

30

40

50



という問題が生ずる。

【 0 8 0 8 】

そこで、本実施形態では、払出制御基板 9 5 1 により払出モータ 8 3 4 が駆動制御されて賞球として実際に払い出したか否かに関係なく、つまり払出制御基板 9 5 1 が出力する賞球数情報出力信号とは別の信号として、主制御基板 1 3 1 0 は、図 8 に示した第一始動口 2 0 0 2、第二始動口 2 0 0 4、一般入賞口 2 0 0 1、2 2 0 1、及び大入賞口 2 0 0 5 等の各種入賞口に入球した遊技球に基づいて賞球として払い出す予定の遊技球の球数が 1 0 球に達するごとにその旨を伝える信号としてメイン賞球数情報出力信号を出力して払出制御基板 9 5 1、そして外部端子板 7 8 4 を介して、ホールコンピュータへ伝えるという仕組みを採用した。これにより、仮に、上述したトラブル（補給ノズル等における球詰まり、払出装置 8 3 0 内における球詰まりや球がみ等のトラブル）が発生したとしても、パチンコ機 1 の遊技状態と、この遊技状態における払い出す予定の遊技球の球数と、の関係を正確にホールコンピュータへ伝えることができる。したがって、パチンコ機 1 の遊技状態と、遊技状態における払い出される遊技球の球数と、の関係をホールコンピュータが正確に把握することができる。

10

【 0 8 0 9 】

[ 1 2 . 演出表示駆動基板の回路 ]

次に、扉枠側演出表示装置 4 6 0 の表示領域の描画を行う演出表示駆動基板 4 4 5 0 の回路について、図 8 7 を参照して説明する。演出表示駆動基板 4 4 5 0 は、上述したように、扉枠 3 の皿ユニット 3 2 0 の右側に取り付けられている扉枠側演出表示装置 4 6 0 の下方近傍に配置されて皿ユニット 3 2 0 内に収納されており、扉枠側演出表示装置 4 6 0 の表示領域の描画を行う液晶モジュール回路 4 5 0 V を主として構成されている。図 8 7 は上皿側液晶表示装置の表示領域の描画を行う液晶モジュール回路を示す回路図である。

20

【 0 8 1 0 】

[ 1 2 - 1 . 液晶モジュール回路 ]

演出表示駆動基板 4 4 5 0 の液晶モジュール回路 4 5 0 V は、図 8 7 に示すように、扉枠側演出用レシーバ I C S D I C 0 を主として構成されている。

【 0 8 1 1 】

液晶モジュール回路 4 5 0 V は、図 7 4 に示した周辺制御基板 1 5 1 0 の扉枠側演出用トランスミッタ I C 1 5 1 2 d からザインエレクトロニクス株式会社の「V - b y - O n e（登録商標）」というディファレンシャル方式によるシリアル信号（シリアルデータ）がプラス信号とマイナス信号として送信されると、枠周辺中継端子板 8 6 8、そして周辺扉中継端子板 8 8 2 を介して、コモンモードチョークコイル S D L 0 にそれぞれ入力され、このコモンモードチョークコイル S D L 0 によりプラス信号とマイナス信号とからノイズをそれぞれ分離することができるようになっている。ノイズが分離されたプラス信号とマイナス信号とは、扉枠側演出用レシーバ I C S D I C 0 の R X I N + 端子と R X I N - 端子とにそれぞれ入力されている。R X I N + 端子と R X I N - 端子との間には抵抗 S D R 0 が電氣的に接続されている。この抵抗 S D R 0 は、終端抵抗（ターミネータ）であり、プラス信号とマイナス信号とが R X I N + 端子と R X I N - 端子とにおいてそれぞれ反射するのを防ぎ、シリアル信号の乱れを防止している。

30

40

【 0 8 1 2 】

扉枠側演出用レシーバ I C S D I C 0 は、R X I N + 端子と R X I N - 端子とにおいてそれぞれ入力されたシリアル信号（シリアルデータ）に基づいて、赤色映像信号、緑色映像信号、及び青色映像信号という 3 つの映像信号と、水平同期信号、垂直同期信号、及びクロック信号という 3 つの同期信号と、に復元する（つまり、シリアル化される前のパラレル信号に復元する）。なお、赤色映像信号、緑色映像信号、及び青色映像信号は、上述したように、音源内蔵 V D P 1 5 1 2 a のチャンネル C H 2 から出力される赤色映像信号、緑色映像信号、及び青色映像信号がそれぞれ 8 ビットであるものの、扉枠側演出用トランスミッタ I C 1 5 1 2 d に入力可能な赤色映像信号、緑色映像信号、及び青色映像信号がそれぞれ 6 ビット、計 1 8 ビットであるため、各映像信号における上位 6 ビットの信号

50

となっている。

【0813】

液晶モジュール回路450Vは、周辺制御基板1510の扉枠側演出用トランスミッタIC1512dからの信号のほかに、上述したように、周辺制御基板1510の周辺制御部1511の周辺制御MPU1511aから出力されるシリアルデータであるLOCKN信号出力要求データが周辺制御基板1510の差動化回路1512eにおいてプラス信号とマイナス信号とに差動化された2つの信号も入力されるようになっている。周辺制御基板1510の強制切替回路1512fは、上述したように、差動化回路1512eにおいてプラス信号とマイナス信号とに差動化された2つの信号が入力されているときには、この2つの信号を伝送するように回路接続する一方、差動化回路1512eにおいてプラス信号とマイナス信号とに差動化された2つの信号が入力されていないときには、扉枠側演出用トランスミッタIC1512dから出力される信号を伝送するように回路接続するように回路構成されている。これにより、差動化回路1512eにおいてプラス信号とマイナス信号とに差動化された2つの信号が入力されているときには、その2つの信号を伝送するように回路接続するため、その2つの信号が、周辺制御基板1510から枠周辺中継端子板868、周辺扉中継端子板882、そして扉枠3の皿ユニット320内に収納される演出表示駆動基板4450の液晶モジュール回路450Vに送信される一方、差動化回路1512eにおいてプラス信号とマイナス信号とに差動化された2つの信号が入力されていないときには、扉枠側演出用トランスミッタIC1512dから出力される信号を伝送するように回路接続するため、扉枠側演出用トランスミッタIC1512dから出力される信号が、周辺制御基板1510から枠周辺中継端子板868、周辺扉中継端子板882、そして扉枠3の皿ユニット320内に収納される演出表示駆動基板4450の液晶モジュール回路450Vに送信される。

10

20

【0814】

強制切替回路1512fは、差動化回路1512eにおいてプラス信号とマイナス信号とに差動化された2つの信号が入力されていないときには、扉枠側演出用トランスミッタIC1512dから出力される信号、つまり扉枠側演出用トランスミッタIC1512dからサインエレクトロニクス株式会社の「V-by-One(登録商標)」というディファレンシャル方式によるシリアル信号(シリアルデータ)がプラス信号とマイナス信号として、周辺制御基板1510から枠周辺中継端子板868、そして周辺扉中継端子板882を介して、コモンモードチョークコイルSDL0に入力され、そして扉枠側演出用レシーバICSDIC0のRXIN+端子とRXIN-端子とにそれぞれ入力される一方、差動化回路1512eにおいてプラス信号とマイナス信号とに差動化された2つの信号が周辺制御基板1510から枠周辺中継端子板868、そして周辺扉中継端子板882を介して入力されているときには、この2つの信号がコモンモードチョークコイルSDL0に入力され、そして扉枠側演出用レシーバICSDIC0のRXIN+端子とRXIN-端子とにそれぞれ入力される。扉枠側演出用レシーバICSDIC0は、差動化回路1512eにおいてプラス信号とマイナス信号とに差動化された2つの信号が入力されているときには、LOCKN信号の出力要求であることを判断して、後述するLOCKN端子からLOCKN信号を周辺扉中継端子板882、そして枠周辺中継端子板868を介して、周辺制御基板1510に出力する。このLOCKN信号は、周辺制御基板1510の図示しない周辺制御入力回路を介して、周辺制御基板1510の周辺制御部1511の周辺制御MPU1511aに入力される。

30

40

【0815】

なお、周辺制御基板1510の周辺制御部1511の周辺制御MPU1511aから出力されるシリアルデータであるLOCKN信号出力要求データは、上述したように、パチンコ機1の電源投入時における起動画面を遊技盤側演出表示装置1600に表示している期間や、客待ち状態となって遊技盤側演出表示装置1600によるデモンストレーションを行っている期間において、周辺制御基板1510に備える扉枠側演出用トランスミッタIC1512dと、演出表示駆動基板4450に備える扉枠側演出用レシーバICSDI

50

C0と、の接続間、つまりトランスミッタとレシーバとの間の接続に不具合が発生しているか否かを確認するために、扉枠側演出表示装置460の動作確認要求として送信されるものである。本実施形態におけるLOCKN信号出力要求データは、差動化回路1512eにおいてプラス信号とマイナス信号とに差動化されるものの、扉枠側演出用トランスミッタIC1512dから出力される信号、つまり上述したザインエレクトロニクス株式会社の「V-by-One（登録商標）」というディファレンシャル方式のシリアル信号（シリアルデータ）とデータ形式が全く異なる構造としている。このため、LOCKN信号出力要求データが扉枠側演出用レシーバICSDIC0で受信されると、扉枠側演出用レシーバICSDIC0が扉枠側演出用トランスミッタIC1512dから出力される信号でないものと判断し、異常なデータであるとして、後述するLOCKN端子からLOCKN信号を出力することとなる。換言すると、本実施形態では、受信したデータが異常なデータであると判断したときにLOCKN信号を出力するという扉枠側演出用レシーバICSDIC0の機能を利用して、後述するLOCKN端子からLOCKN信号を強制的に出力させるために、わざわざ、扉枠側演出用トランスミッタIC1512dから出力される信号とデータ形式が異なる構造のLOCKN信号出力要求データを、周辺制御基板1510の周辺制御部1511の周辺制御MPU1511aから出力することにより、扉枠側演出用レシーバICSDIC0というデバイスが正常に動作しているか否かを確認することができるようになってきている。これにより、トランスミッタとレシーバとの間の接続に不具合が発生しているか否かを確認することができる。

10

## 【0816】

20

扉枠側演出用レシーバICSDIC0のVDD端子、VDDO端子、LVDSVDD端子、PLLVD端子、及びPDWN端子は、図76に示した上皿側液晶モジュール電源回路4450xが作成した+3.3Vがそれぞれ供給され、扉枠側演出用レシーバICSDIC0のGND端子、GNDO端子、LVDSGND願紙、PLLGND端子、EDGE端子、OE端子、MODE0、及びMODE1端子がそれぞれグランドに接地されている。

## 【0817】

VDD端子は、デジタル回路用の電源端子であり、このデジタル回路用のグランドとなるGND端子との端子間にコンデンサSDC0が電氣的に接続されており、VDD端子に供給される+3.3Vの電源ラインから高周波ノイズを除去している。

30

## 【0818】

VDDO端子は、TTL（Transistor-Transistor Logic）出力用の電源端子であり、このTTL出力用のグランドとなるGNDO端子との端子間にコンデンサSDC1が電氣的に接続されており、VDDO端子に供給される+3.3Vの電源ラインから高周波ノイズを除去している。

## 【0819】

LVDSVDD端子は、LVDS（Low Voltage Differential Signaling）入力用の電源端子であり、このLVDS入力用のグランドとなるLVDSGND端子との端子間にコンデンサSDC2が電氣的に接続されており、LVDSVDD端子に供給される+3.3Vの電源ラインから高周波ノイズを除去している。

40

## 【0820】

PLLVD端子は、PLL（Phase Locked Loop）回路用の電源端子であり、このPLL回路用のグランドとなるPLLGND端子との端子間にコンデンサSDC3が電氣的に接続されており、PLLVD端子に供給される+3.3Vの電源ラインから高周波ノイズを除去している。

## 【0821】

PDWN端子は、+3.3Vが供給（印加）されることにより論理がHIとなって通常動作する旨を伝える一方、+3.3Vの供給が停止されて論理がLOWとなってパワーダウンする旨を伝える端子である。PDWN端子は、+3.3Vが抵抗SDR1を介して供給されるとともに、一端がグランドに接地されたバリスタSDZ0の他端と電氣的に接続さ

50

れている。このバリスタSDZ0は、抵抗SDR1を介して供給される+3.3Vの電圧ラインのノイズや過電圧を抑えている。

#### 【0822】

EDGE端子は、後述する、CLKOUT端子から出力されるクロック信号DCLKに基づく各種出力端子（DE端子、SYNC0端子～SYNC2端子、及びD0端子～D17端子）から出力される各種信号の伝送を、立ち上がりエッジとする（論理がLOWからHIへ遷移する）場合、又は立ち下がりエッジとする（論理がHIからLOWへ遷移する）場合のいずれかを指定するための端子であり、本実施形態では、上述したように、EDGE端子をグランドに接地することにより立ち下がりエッジを指定している。因みに、EDGE端子を+3.3Vに接続すると、立ち上がりエッジを指定することができる。

10

#### 【0823】

OE端子は、後述する各種出力端子（DE端子、SYNC0端子～SYNC2端子、D0端子～D17端子、及びCLKOUT端子）の出力を許可するか否かを指示するものであり、本実施形態では、上述したように、OE端子をグランドに接地することにより、常に、出力可能状態としている。因みに、OE端子を+3.3Vに接続すると、出力することができない状態となる。

#### 【0824】

MODE0端子、及びMODE1端子は、動作モードを選択する端子であり、ともにグランドに接地することで動作モードを選択することができる。動作モードには、ノーマルモードとシェイクハンドモードとがある。ノーマルモードでは、RXIN+端子とRXIN-端子とにおいてそれぞれ入力されたシリアル信号（シリアルデータ）に基づいて、赤色映像信号、緑色映像信号、及び青色映像信号という3つの映像信号（18ビットの映像信号）と、水平同期信号、垂直同期信号、及びクロック信号という3つの同期信号（3ビットの同期信号）と、から構成されるパラレル信号に扉枠側演出用レシーバICSDIC0が復元するという通常動作するモードである。シェイクハンドモードでは、周辺制御基板1510に備える扉枠側演出用トランスミッタIC1512dと、演出表示駆動基板4450に備える扉枠側演出用レシーバICSDIC0と、の接続間、つまりトランスミッタとレシーバとの間の接続を確認（回復）するための所定のデータパターン（SYNCパターン）を送信要求する旨をLOCKN端子からLOCKN信号を出力するモードである。このシェイクハンドモードは、自動的に切り替わるようになっている。

20

30

#### 【0825】

例えば、RXIN+端子とRXIN-端子とにおいてそれぞれ入力されたシリアル信号（シリアルデータ）に基づいて、赤色映像信号、緑色映像信号、及び青色映像信号という3つの映像信号（18ビットの映像信号）と、水平同期信号、垂直同期信号、及びクロック信号という3つの同期信号（3ビットの同期信号）と、から構成されるパラレル信号に扉枠側演出用レシーバICSDIC0が復元したものが、何らかの理由により、異常なデータで扉枠側演出表示装置460に描画することが困難である場合には、ノーマルモードからシェイクハンドモードに自動的に切り替わってLOCKN端子からLOCKN信号を出力する。このLOCKN信号は、ダンピング抵抗である抵抗SDR2、周辺扉中継端子板882、そして枠周辺中継端子板868を介して、周辺制御基板1510に入力され、周辺制御基板1510の図示しない周辺制御入力回路を介して、周辺制御基板1510の周辺制御部1511の周辺制御MPU1511aに入力される。周辺制御MPU1511aは、入力されるLOCKN信号に基づいて、所定の条件が成立すると、その旨を扉枠側演出用トランスミッタIC1512dに伝えるために、扉枠側演出用トランスミッタIC1512dのINIT端子に接続確認信号を出力する。この接続確認信号がINIT端子に入力されると、扉枠側演出用トランスミッタIC1512dは、演出表示駆動基板4450に備える扉枠側演出用レシーバICSDIC0との接続間、つまりトランスミッタとレシーバとの間の接続を回復するための所定のデータパターン（SYNCパターン）を、周辺制御基板1510から枠周辺中継端子板868、そして周辺扉中継端子板882を介して、演出表示駆動基板4450に備える扉枠側演出用レシーバICSDIC0に送信す

40

50

る。このような所定のデータパターン（SYNCパターン）が扉枠側演出用レシーバICSDIC0で受信されることにより、トランスミッタとレシーバとの間の接続を容易に回復することができるようになっている。所定のデータパターン（SYNCパターン）は、扉枠側演出用トランスミッタIC1512dに予め記憶されている。なお、周辺制御基板1510に備える扉枠側演出用トランスミッタIC1512dのINIT端子と、演出表示駆動基板4450に備える扉枠側演出用レシーバICSDIC0のLOCKN端子と、を枠周辺中継端子板868、そして周辺扉中継端子板882を介して電氣的に直接接続してもよい。

#### 【0826】

LOCKN端子は、上述したように、周辺制御基板1510に備える扉枠側演出用トランスミッタIC1512dと、演出表示駆動基板4450に備える扉枠側演出用レシーバICSDIC0と、の接続間、つまりトランスミッタとレシーバとの間の接続を確認（回復）するための所定のデータパターン（SYNCパターン）を送信要求する旨を出力する端子である。LOCKN端子から出力されるLOCKN信号は、演出表示駆動基板4450のダンピング抵抗である抵抗SDR2、周辺扉中継端子板882、そして枠周辺中継端子板868を介して、周辺制御基板1510に入力され、周辺制御基板1510の図示しない周辺制御入力回路を介して、周辺制御基板1510の周辺制御部1511の周辺制御MPU1511aに入力される。

#### 【0827】

SYNC0端子～SYNC2端子は、RXIN+端子とRXIN-端子とにおいてそれぞれ入力されたシリアル信号（シリアルデータ）に基づいて復元された水平同期信号、垂直同期信号、及びクロック信号という3つの同期信号を出力する端子である。本実施形態では、復元された、水平同期信号、垂直同期信号、及びクロック信号という3つの同期信号を使用しないため、SYNC0端子～SYNC2端子が未接続端子となっている。

#### 【0828】

DE端子は、後述する、CLKOUT端子から出力されるクロック信号、データ出力端子であるD0端子～D17端子から出力されるデータが有効又は無効であることを伝えるDE信号を出力する端子である。DE端子から出力されるDE信号は、ダンピング抵抗である抵抗SDR3を介して扉枠側演出表示装置460に入力される。

#### 【0829】

CLKOUT端子は、扉枠側演出用レシーバICSDIC0に内蔵されるPLL回路により生成されるクロック信号DCLKを出力する端子である。CLKOUT端子から出力されるクロック信号DCLKは、ダンピング抵抗である抵抗SDR4を介して扉枠側演出表示装置460に入力される。

#### 【0830】

D0端子～D17端子は、RXIN+端子とRXIN-端子とにおいてそれぞれ入力されたシリアル信号（シリアルデータ）に基づいて復元された赤色映像信号、緑色映像信号、及び青色映像信号という3つの映像信号（18ビットの映像信号）を出力するデータ出力端子である。D0端子～D5端子という6ビットのデータ出力端子から青色映像信号B0～B5（6ビット）をクロック信号DCLKと同期して出力し、この青色映像信号B0～B5の各信号線がダンピング抵抗であるラダー抵抗SDRA0を介して扉枠側演出表示装置460にそれぞれ入力される。D6端子～D11端子という6ビットのデータ出力端子から緑色映像信号G0～G5（6ビット）をクロック信号DCLKと同期して出力し、この緑色映像信号G0～G5の各信号線がダンピング抵抗であるラダー抵抗SDRA1を介して扉枠側演出表示装置460にそれぞれ入力される。D12端子～D17端子という6ビットのデータ出力端子から赤色映像信号R0～R5（6ビット）をクロック信号DCLKと同期して出力し、この赤色映像信号R0～R5の各信号線がダンピング抵抗であるラダー抵抗SDRA2を介して扉枠側演出表示装置460にそれぞれ入力される。

#### 【0831】

なお、周辺制御基板1510、枠周辺中継端子板868、周辺扉中継端子板882、演

10

20

30

40

50

出表示駆動基板 4450、及び扉枠側演出表示装置 460 のグラウンドは、電氣的に接続されており、同一グラウンドとなっている。

【0832】

[13. 主制御基板の送受信に関する各種コマンド]

次に、主制御基板 1310 から払出制御基板 951 へ送信される各種コマンドと、主制御基板 1310 から周辺制御基板 1510 へ送信される各種コマンドについて、図 88 ~ 図 91 を参照して説明する。図 88 は主制御基板から払出制御基板へ送信される各種コマンドの一例を示すテーブルであり、図 89 は主制御基板から周辺制御基板へ送信される各種コマンドの一例を示すテーブルであり、図 90 は図 89 の主制御基板から周辺制御基板へ送信される各種コマンドのつづきを示すテーブルであり、図 91 は主制御基板が受信する払出制御基板からの各種コマンドの一例を示すテーブルである。まず、主制御基板から払出制御基板へ送信される払い出しに関するコマンドである賞球コマンドについて説明し、続いて主制御基板から周辺制御基板へ送信される各種コマンドについて説明し、主制御基板が受信する払出制御基板からの各種コマンドについて説明する。

10

【0833】

[13-1. 主制御基板から払出制御基板へ送信される各種コマンド]

主制御基板 1310 の主制御 MPU 1310 a は、図 69 に示した、一般入賞口センサ 4020、4020、第一始動口センサ 4002、第二始動口センサ 4004、及びカウントセンサ 4005 等の各種入賞スイッチからの検出信号が入力されると、これらの検出信号に基づいて、予め定めた球数の遊技球を賞球として払い出すための賞球コマンドを払出制御基板へ送信する。この賞球コマンドは、1 バイト (8 ビット) の記憶容量を有するコマンドである。本実施形態では、パチンコ機 1 と CR ユニット 6 (パチンコ機 1 と通信して、パチンコ機 1 (払出装置 830) の払出モータ 834 を駆動して貯留皿である、上皿 321 や下皿 322 に貸球として遊技球を払い出す装置) とが電氣的に接続されている場合には (このようなパチンコ機を「CR 機」という。)、図 88 (a) に示すように、主制御基板 1310 から払出制御基板 951 に送信する賞球コマンドには、コマンド 10H ~ コマンド 1EH (「H」は 16 進数を表す。) が用意されており、コマンド 10H では賞球 1 個が指定され、コマンド 11H では賞球 2 個が指定され、・・・、コマンド 1EH では賞球 15 個が指定されている。この指定された賞球数だけ、払出制御基板 951 は、払出モータ 834 を駆動して遊技球を払い出す制御を行う。

20

30

【0834】

また、パチンコ機 1 と球貸し機 (遊技球を貯留皿である、上皿 321 や下皿 322 に貸球として直接払い出す装置) とが遊技場 (ホール) に隣接して設置され、パチンコ機 1 と球貸し機が電氣的に接続されている場合には (このようなパチンコ機を「一般機」という。)、図 88 (b) に示すように、主制御基板 1310 から払出制御基板 951 に送信する賞球コマンドには、コマンド 20H ~ コマンド 2EH が用意されており、コマンド 20H では賞球 1 個が指定され、コマンド 21H では賞球 2 個が指定され、・・・、コマンド 2EH では賞球 15 個が指定されている。この指定された賞球数だけ、払出制御基板 951 は、払出モータ 834 を駆動して遊技球を払い出す制御を行う。

40

【0835】

なお、CR 機及び一般機の共通のコマンドとして、図 88 (c) に示すように、コマンド 30H が用意されており、このコマンド 30H ではセルフチェックが指定されている。送信側は、コマンド送信後、所定期間、受信側からコマンドの受け取り確認として出力する ACK 信号が入力されない場合に、コマンド 30H を送信して、ACK 信号が入力されるか否かをチェックすることで接続状態を確認する。本実施形態における CR 機の場合では、払出制御基板 951 が CR ユニット 6 との接続状態を確認する。

【0836】

[13-2. 主制御基板から周辺制御基板へ送信される各種コマンド]

次に、主制御基板 1310 から周辺制御基板 1510 へ送信される各種コマンドについて説明する。主制御基板 1310 の主制御 MPU 1310 a は、遊技の進行に基づいて周

50

辺制御基板 1510 に各種コマンドを送信する。これらの各種コマンドは、2 バイト（16 ビット）の記憶容量を有するコマンドであり、図 89 及び図 90 に示すように、1 バイト（8 ビット）の記憶容量を有するコマンドの種類を示すステータスと、1 バイト（8 ビット）の記憶容量を有する演出のバリエーションを示すモードと、から構成されている。

【0837】

各種コマンドは、図 89 及び図 90 に示すように、特図 1 同調演出関連、特図 2 同調演出関連、大当り関連、電源投入、普図同調演出関連、普通電役演出関連、報知表示、状態表示、及びその他に区分されている。

【0838】

[ 13 - 2 - 1 . 特図 1 同調演出関連 ]

特図 1 同調演出関連は、図 69 に示した第一始動口センサ 4002 からの検出信号に基づくものであり、その区分には、図 89 に示すように、図 69 に示した機能表示ユニット 1400 の第一特別図柄表示器 1403 に関する、特図 1 同調演出開始、特別図柄 1 指定、特図 1 同調演出終了、及び変動時状態指定という名称のコマンドから構成されている。これらの各種コマンドには、ステータスとして「A \* H」、モードとして「\* \* H」（「H」は 16 進数を表す。）が割り振られている（「\*」は、特定の 16 進数であることを示し、パチンコ機 1 の仕様内容によって予め定められたものである）。

【0839】

特図 1 同調演出開始コマンドは、モードで指定された演出パターンで特図同調演出開始を指示するものであり、特別図柄 1 指定コマンドは、はずれ、特定大当り、非特定大当りを指定するものであり、特図 1 同調演出終了コマンドは、特図 1 同調演出終了を指示するものであり、変動時状態指定コマンドは、確率及び時短状態を指示するものである。なお、確率及び時短状態には、低確率状態であって時短状態であることを指示する低確率時短状態と、高確率状態であって時短状態であることを指示する高確率時短状態と、低確率状態であって時短状態でないことを指示する低確率非時短状態と、高確率状態であって時短状態でないことを指示する高確率非時短状態と、から構成されている（通常遊技状態としては、低確率非時短状態が設定されている）。ここで、高確率状態は、大当りする確率が低確率状態（通常遊技状態）と比べて高く設定されるという状態であり、時短状態は、例えば、図 10 に示した普通図柄表示器 1402 による普通図柄を変動表示する時間を、非時短状態（通常遊技状態）と比べて、短くして普通抽選結果に対応した発光パターンで停止表示することにより、所定時間における後述する普通抽選による普通抽選結果の停止表示回数を非時短状態と比べて多くするとともに、さらに、図 8 に示した一对の可動片を開閉動作させる期間を、非時短状態（通常遊技状態）と比べて、長くして図 8 に示した第二始動口 2004 への遊技球の受入率（入球率）を高めることにより持ち球を減らさず特別図柄の抽選機会を得ることができるという状態（換言すると、非時短状態と比べて、一对の可動片を開閉動作させるか否かの決定を多くするとともに、一对の可動片を開閉動作させる場合には一对の可動片の開閉動作の期間を長くすることにより、第二始動口 2004 への遊技球の受入率（入球率）を高めるという状態）である。

【0840】

これらの各種コマンドの送信タイミングとして、特図 1 同調演出開始コマンドは、特別図柄 1 変動開始時に送信され、特別図柄 1 指定コマンドは、特図 1 同調演出開始の直後に送信され、特図 1 同調演出終了コマンドは、特別図柄 1 変動時間経過時（特別図柄 1 確定時）に送信され、変動時状態指定コマンドは、特図当落情報指定の直後に送信される。なお、これらの各種コマンドは、実際には後述する主制御側タイマ割り込み処理におけるステップ S 120 の周辺制御基板コマンド送信処理で送信される。

【0841】

[ 13 - 2 - 2 . 特図 2 同調演出関連 ]

特図 2 同調演出関連は、図 69 に示した第二始動口センサ 4004 からの検出信号に基づくものであり、その区分には、図 89 に示すように、図 69 に示した機能表示ユニット 1400 の第二特別図柄表示器 1405 に関する、特図 2 同調演出開始、特別図柄 2 指定

10

20

30

40

50

、及び特図 2 同調演出終了という名称のコマンドから構成されている。これらの各種コマンドには、ステータスとして「B \* H」、モードとして「\* \* H」（「H」は 16 進数を表す。）が割り振られている（「\*」は、特定の 16 進数であることを示し、パチンコ機 1 の仕様内容によって予め定められたものである）。

#### 【0842】

特図 2 同調演出開始コマンドは、モードで指定された演出パターンで特図同調演出開始を指示するものであり、特別図柄 2 指定コマンドは、はずれ、特定大当り、非特定大当りを指定するものであり、特図 2 同調演出終了は、特図 2 同調演出終了を指示するものである。

#### 【0843】

これらの各種コマンドの送信タイミングとして、特図 2 同調演出開始コマンドは、特別図柄 2 変動開始時に送信され、特別図柄 2 指定コマンドは、特図 2 同調演出開始の直後に送信され、特図 2 同調演出終了コマンドは、特別図柄 2 変動時間経過時（特別図柄 2 確定時）に送信される。なお、これらの各種コマンドは、実際には主制御側タイマ割り込み処理におけるステップ S 1 2 0 の周辺制御基板コマンド送信処理で送信される。

#### 【0844】

##### [ 1 3 - 2 - 3 . 大当り関連 ]

大当り関連という区分には、図 8 9 に示すように、大当りオープニング、大入賞口 1 開放 N 回目表示、大入賞口 1 閉鎖表示、大入賞口 1 カウント表示、大当りエンディング、大当り図柄表示、小当りオープニング、小当り開放表示、小当りカウント表示、及び小当りエンディングという名称のコマンドから構成されている。これらの各種コマンドには、ステータスとして「C \* H」、モードとして「\* \* H」（「H」は 16 進数を表す。）が割り振られている（「\*」は、特定の 16 進数であることを示し、パチンコ機 1 の仕様内容によって予め定められたものである）。

#### 【0845】

大当りオープニングコマンドは、大当りオープニング開始を指示するものであり、大入賞口 1 開放 N 回目表示コマンドは、1 ~ 16 ラウンド目の大入賞口 1 開放中開始（図 8 に示した、始動口ユニット 2 1 0 0 の大入賞口 2 0 0 5 の N 回目のラウンドの開放中又は開放開始）を指示するものであり、大入賞口 1 閉鎖表示コマンドは、ラウンド間の大入賞口 1 閉鎖中開始（始動口ユニット 2 1 0 0 の大入賞口 2 0 0 5 のラウンド間の閉鎖中又は閉鎖開始）を指示するものであり、大入賞口 1 カウント表示コマンドは、カウント 0 ~ 10 個の遊技球の球数をカウントした旨（図 6 9 に示したカウントセンサ 4 0 0 5 によって検出された、大入賞口 2 0 0 5 に入球した遊技球の球数）を伝えるものであり、大当りエンディングコマンドは、大当りエンディング開始を指示するものであり、大当り図柄表示コマンドは、大当り図柄情報表示を指示するものである。

#### 【0846】

また、小当りオープニングコマンドは、小当りオープニング開始を指示するものであり、小当り開放表示コマンドは、小当り開放中開始（小当り時における、始動口ユニット 2 1 0 0 の大入賞口 2 0 0 5 の開放中又は開放開始）を指示するものであり、小当りカウント表示コマンドは、小当り中大入賞口入賞演出（小当り中における、大入賞口 2 0 0 5 に入球した遊技球がカウントセンサ 4 0 0 5 によって検出された場合における演出）を指示するものであり、小当りエンディングコマンドは、小当りエンディング開始を指示するものである。

#### 【0847】

これらの各種コマンドの送信タイミングとして、大当りオープニングコマンドは、大当りオープニング開始時に送信され、大入賞口 1 開放 N 回目表示コマンドは、1 ~ 16 ラウンド目の大入賞口 1 開放時（始動口ユニット 2 1 0 0 の大入賞口 2 0 0 5 の N 回目のラウンドの開放時）に送信され、大入賞口 1 閉鎖表示コマンドは、大入賞口 1 閉鎖時（始動口ユニット 2 1 0 0 の大入賞口 2 0 0 5 の閉鎖開始）に送信され、大入賞口 1 カウント表示コマンドは、大入賞口 1 開放時及び大入賞口 1 へのカウント変化時（始動口ユニット 2 1

10

20

30

40

50



00の大入賞口2005の開放時、及び大入賞口2005に入球した遊技球がカウントセンサ4005によって検出された時)に送信され、大当りエンディングコマンドは、大当りエンディング開始時に送信され、大当り図柄表示コマンドは、大入賞口開放時(始動口ユニット2100の大入賞口2005の開放時)に送信される。

#### 【0848】

また、小当りオープニングコマンドは、小当りオープニング開始時に送信され、小当り開放表示コマンドは、小当り開放時(小当り時における、始動口ユニット2100の大入賞口2005の開放時)に送信され、小当りカウント表示コマンドは、小当り中大入賞口入賞時(小当り中における、大入賞口2005に入球した遊技球がカウントセンサ4005によって検出された時)に送信され、小当りエンディングコマンドは、小当りエンディング開始時に送信される。なお、これらの各種コマンドは、実際には主制御側タイマ割り込み処理におけるステップS120の周辺制御基板コマンド送信処理で送信される。

10

#### 【0849】

##### [13-2-4.電源投入]

電源投入という区分には、図89に示すように、電源投入時状態、及び電源投入時主制御復帰先という名称のコマンドから構成されている。これらの各種コマンドには、ステータスとして「D\*H」、モードとして「\*\*H」(「H」は16進数を表す。)が割り振られている(「\*」は、特定の16進数であることを示し、パチンコ機1の仕様内容によって予め定められたものである)。

#### 【0850】

電源投入時状態コマンドは、RAMクリア演出開始及び遊技状態を指示するものである。電源投入時状態コマンドは、電源投入時(電源投入する場合のほかに、停電や瞬停が発生して電力が回復する復電時も含む。)に、図70に示した払出制御基板951の操作スイッチ954が操作されてRAMクリアを行う場合にその旨を指示する情報と、電源投入時(電源投入する場合のほかに、停電や瞬停が発生して電力が回復する復電時も含む。)に、上述した、低確率時短状態、高確率時短状態、低確率非時短状態、及び高確率非時短状態のうち、いずれの状態(確率及び時短状態)で復帰するかを指示する情報と、パチンコ機の機種コードを示す情報と、から構成されている。このパチンコ機の機種コードは、例えば、いわゆる、マックスタイプ、ミドルタイプ、甘デジタイプをそれぞれ作成するときに、どの作品の著作権に対するものであるのか、どのような遊技仕様(例えば、確率変動が生ずると、次回大当り遊技状態が発生するまでその状態が継続されるという遊技仕様のほかに、特別図柄の変動回数が限定(例えば、30回や70回)された状態で確率変動が生ずるという遊技仕様(いわゆる、ST機)など)であるのか、を特定するものである。つまり、パチンコ機の機種コードの情報は、機種タイプを示すマックスタイプ、ミドルタイプ、及び甘デジタイプのうち、いずれのタイプであるかを特定するためのシリーズコードと、作品の著作権を特定するための著作権コードと、遊技仕様(例えば、確率変動が生ずると、次回大当り遊技状態が発生するまでその状態が継続されるという遊技仕様のほかに、特別図柄の変動回数が限定された状態で確率変動が生ずるという遊技仕様(ST機)など)を特定するための遊技仕様コードと、から主として構成されている。

20

30

#### 【0851】

電源投入時主制御復帰先コマンドは、主制御基板1310自体の復帰先を指示するものである。電源投入時主制御復帰先コマンドは、図69に示した始動口ソレノイド2107の駆動状態を指示する情報と、図69に示したアタッカソレノイド2108の駆動状態を指示する情報と、を主としてから構成されている。

40

#### 【0852】

電源投入時状態コマンドと電源投入時主制御復帰先コマンドとの送信タイミングとして、主制御基板電源投入時(電源投入する場合のほかに、停電や瞬停が発生して電力が回復する復電時も含む。)に送信される。具体的には、パチンコ機1の電源投入時、停電又は瞬停から復帰するときに、後述する主制御側電源投入時処理が実行されて主制御側タイマ割り込み処理におけるステップS120の周辺制御基板コマンド送信処理で電源投入時状

50

態コマンドと電源投入時主制御復帰先コマンドとが送信される。

【 0 8 5 3 】

[ 1 3 - 2 - 5 . 普図同調演出関連 ]

普図同調演出関連は、図 6 9 に示したゲートセンサ 4 0 0 3 からの検出信号に基づくものであり、その区分には、図 8 9 に示すように、図 6 9 に示した機能表示ユニット 1 4 0 0 の普通図柄表示器 1 4 0 2 に関する、普図同調演出開始、普図柄指定、普図同調演出終了、及び変動時状態指定という名称のコマンドから構成されている。これらの各種コマンドには、ステータスとして「E \* H」、モードとして「\* \* H」（「H」は 1 6 進数を表す。）が割り振られている（「\*」は、特定の 1 6 進数であることを示し、パチンコ機 1 の仕様内容によって予め定められたものである）。

10

【 0 8 5 4 】

普図同調演出開始コマンドは、モードで指定された演出パターンで普図同調演出開始を指示するものであり、普図柄指定コマンドは、はずれ、特定大当り、非特定大当りを指定するものであり、普図同調演出終了コマンドは、普図同調演出終了を指示するものであり、変動時状態指定コマンドは、確率及び時短状態を指示するものである。なお、確率及び時短状態には、上述したように、低確率状態であって時短状態であることを指示する低確率時短状態と、高確率状態であって時短状態であることを指示する高確率時短状態と、低確率状態であって時短状態でないことを指示する低確率非時短状態と、高確率状態であって時短状態でないことを指示する高確率非時短状態と、から構成されている（通常遊技状態としては、低確率非時短状態が設定されている）。

20

【 0 8 5 5 】

これらの各種コマンドの送信タイミングとして、普図同調演出開始コマンドは、普通図柄 1 変動開始時に送信され、普図柄指定コマンドは、普図同調演出開始の直後に送信され、普図同調演出終了コマンドは、普通図柄変動時間経過時（普通図柄確定時）に送信され、変動時状態指定コマンドは、普図当落情報指定の直後に送信される。なお、これらの各種コマンドは、実際には主制御側タイマ割り込み処理におけるステップ S 1 2 0 の周辺制御基板コマンド送信処理で送信される。

【 0 8 5 6 】

[ 1 3 - 2 - 6 . 普通電役演出関連 ]

普通電役演出関連は、図 6 9 に示した始動口ソレノイド 2 1 0 7 の駆動により開閉される図 8 に示した一对の可動片に関するものであり、その区分には、図 8 9 に示すように、普図当りオープニング、普電開放表示、及び普図当りエンディングという名称のコマンドから構成されている。これらの各種コマンドには、ステータスとして「F \* H」、モードとして「\* \* H」（「H」は 1 6 進数を表す。）が割り振られている（「\*」は、特定の 1 6 進数であることを示し、パチンコ機 1 の仕様内容によって予め定められたものである）。

30

【 0 8 5 7 】

普図当りオープニングコマンドは、普図当りオープニング開始を指示するものであり、普電開放表示コマンドは、普電開放中開始（一对の可動片が始動口ソレノイド 2 1 0 7 の駆動により左右方向へ拡開した状態、又は拡開する時）を指示するものであり、普図当りエンディングコマンドは、普図当りエンディング開始を指示するものである。

40

【 0 8 5 8 】

これらの各種コマンドの送信タイミングとして、普図当りオープニングコマンドは、普図当りオープニング開始時に送信され、普電開放表示コマンドは、普電開放時（一对の可動片が始動口ソレノイド 2 1 0 7 の駆動により左右方向へ拡開する時）に送信され、普図当りエンディングコマンドは、普図当りエンディング開始時に送信される。なお、これらの各種コマンドは、実際には主制御側タイマ割り込み処理におけるステップ S 1 2 0 の周辺制御基板コマンド送信処理で送信される。

【 0 8 5 9 】

[ 1 3 - 2 - 7 . 報知表示 ]

50

報知表示の区分には、図 90 に示すように、入賞異常表示、接続異常表示、断線・短絡異常表示、磁気検出スイッチ異常表示、扉開放、及び扉閉鎖という名称のコマンドから構成されている。これらの各種コマンドには、ステータスとして「6 \* H」、モードとして「\* \* H」（「H」は16進数を表す。）が割り振られている（「\*」は、特定の16進数であることを示し、パチンコ機1の仕様内容によって予め定められたものである）。

#### 【0860】

入賞異常表示コマンドは、大当たり中（条件装置作動中）以外に大入賞口に入賞した時（大当たり中でもないのに、始動口ユニット2100の大入賞口2005に遊技球が入球してその遊技球をカウントセンサ4005が検出した時）に入賞異常報知の開始を指示するものであり、接続異常表示コマンドは、例えば、主制御基板1310と払出制御基板951との基板間に亘る経路において電氣的な接続異常がある場合に接続異常報知の開始を指示するものであり、断線・短絡異常表示コマンドは、例えば、主制御基板1310と、第一始動口センサ4002、第二始動口センサ4004、カウントセンサ4005等との電氣的な接続の断線・短絡が生じた場合に断線・短絡異常表示の開始を指示するものであり、磁気検出スイッチ異常表示コマンドは、図69に示した磁気検出センサ4024に異常が生じた場合に磁気検出スイッチ異常報知の開始を指示するものである。

#### 【0861】

また、扉開放コマンドは、図70に示した、払出制御基板951を介して入力される扉枠開放スイッチ618からの検出信号（開放信号）に基づいて、扉枠3が本体枠4に対して開放された状態である場合に、扉開放報知を指示するものであり、扉枠閉鎖コマンドは、その扉枠開放スイッチ618からの検出信号に基づいて、扉枠3が本体枠4に対して閉鎖された状態である場合に扉開放報知終了を指示するものである。一方、本体枠開放コマンドは、図70に示した、払出制御基板951を介して入力される本体枠開放スイッチ619からの検出信号（開放信号）に基づいて、本体枠4が外枠2に対して開放された状態である場合に、本体枠開放報知を指示するものであり、本体枠閉鎖コマンドは、その本体枠開放スイッチ619からの検出信号に基づいて、本体枠4が外枠2に対して閉鎖された状態である場合に本体枠開放報知終了を指示するものである。

#### 【0862】

これらの各種コマンドの送信タイミングとして、入賞異常表示コマンドは、大当たり中（条件装置作動中）以外に大入賞口に入賞した時に送信され、接続異常表示コマンドは、主制御基板1310から払出制御基板951へのコマンド送信時に払出制御基板951からのACK返信（ACK信号）がなかった時に送信され、断線・短絡異常表示コマンドは、第一始動口センサ4002、第二始動口センサ4004、カウントセンサ4005等のうち、いずれが断線または短絡状態となった時に送信され、磁気検出スイッチ異常表示コマンドは、磁気検出センサ4024の異常を検知した時に送信される。また、扉開放コマンドは、扉開放を検知した時（扉枠開放スイッチ618からの検出信号に基づいて、扉枠3が本体枠4に対して開放された状態である場合）に送信され、扉枠閉鎖コマンドは、扉閉鎖を検知した時（扉枠開放スイッチ618からの検出信号に基づいて、扉枠3が本体枠4に対して閉鎖された状態である場合）に送信される。本体枠開放コマンドは、本体枠開放を検知した時（本体枠開放スイッチ619からの検出信号に基づいて、本体枠4が外枠2に対して開放された状態である場合）に送信され、本体枠閉鎖コマンドは、本体枠閉鎖を検知した時（本体枠開放スイッチ619からの検出信号に基づいて、本体枠4が外枠2に対して閉鎖された状態である場合）に送信される。なお、これらの各種コマンドは、実際には主制御側タイマ割り込み処理におけるステップS120の周辺制御基板コマンド送信処理で送信される。

#### 【0863】

##### [13-2-8. 状態表示]

状態表示の区分には、図90に示すように、枠状態1コマンド（エラー発生コマンドに相当）、エラー解除ナビコマンド（エラー解除コマンドに相当）及び枠状態2コマンドという名称のコマンドから構成されている。これらの各種コマンドには、ステータスとして

「7 \* H」、モードとして「\* \* H」（「H」は16進数を表す。）が割り振られている（「\*」は、特定の16進数であることを示し、パチンコ機1の仕様内容によって予め定められたものである）。

#### 【0864】

枠状態1コマンド、エラー解除ナビコマンド及び枠状態2コマンドは、それぞれ、払出制御基板951から送信された1バイト（8ビット）の記憶容量を有するコマンドであり、これらの詳細な説明は、後述する。なお、主制御基板1310の主制御MPU1310aは、払出制御基板951からの枠状態1コマンド、エラー解除ナビコマンド、及び枠状態2コマンドを受信すると、図90に示すように、「7 \* H」をステータスとして設定するとともに、その受信したコマンドをそのままモードとして設定する。つまり、主制御MPU1310aは、払出制御基板951からの枠状態1コマンド、エラー解除ナビコマンド、及び枠状態2コマンドを受信すると、これら受信したコマンドに付加情報である「7 \* H」を付加することにより、2バイト（16ビット）の記憶容量を有するコマンドに整形する。

10

#### 【0865】

整形された、枠状態1コマンドは、電源復旧時、枠状態の変化時、及びエラー解除ナビ時に送信され、エラー解除ナビコマンドは、エラー解除ナビ時に送信され、枠状態2コマンドは、電源復旧時、及び枠状態の変化時に送信される。なお、これら整形された、枠状態1コマンド、エラー解除ナビコマンド、及び枠状態2コマンドは、実際には主制御側タイマ割り込み処理におけるステップS120の周辺制御基板コマンド送信処理で送信される。

20

#### 【0866】

##### [13-2-9. テスト関連]

テスト関連の区分には、図90に示すように、テストという名称の各種コマンドから構成されている。このテストコマンドには、ステータスとして「8 \* H」、モードとして「\* \* H」（「H」は16進数を表す。）が割り振られている（「\*」は、特定の16進数であることを示し、パチンコ機1の仕様内容によって予め定められたものである）。

#### 【0867】

テストコマンドは、周辺制御基板1510の各種検査を指示するものである（例えば、図72に示した、周辺制御部1511、液晶表示制御部1512、ランプ駆動基板4170、モータ駆動基板4180、及び枠装飾駆動アンプ基板194等の各種基板の検査を行うものである）。

30

#### 【0868】

テストコマンドの送信タイミングとして、主制御基板電源投入時RAMクリア及びRAMクリア以外の時に送信される。具体的には、パチンコ機1の電源投入時、停電又は瞬停から復帰するときであって、払出制御基板951の操作スイッチ954が操作されたときに、後述する主制御側電源投入時処理が実行されて主制御側タイマ割り込み処理におけるステップS120の周辺制御基板コマンド送信処理でテストコマンドが送信される。

#### 【0869】

##### [13-2-10. その他]

その他の区分には、図90に示すように、始動口入賞、変動短縮作動終了指定、高確率終了指定、特別図柄1記憶、特別図柄2記憶、普通図柄記憶、特別図柄1記憶先読み演出、及び特別図柄2記憶先読み演出という名称のコマンドから構成されている。これらの各種コマンドには、ステータスとして「9 \* H」、モードとして「\* \* H」（「H」は16進数を表す。）が割り振られている（「\*」は、特定の16進数であることを示し、パチンコ機1の仕様内容によって予め定められたものである）。

40

#### 【0870】

始動口入賞コマンドは、始動口入賞演出開始を指示するものであって、第一始動口センサ4002からの検出信号に基づいて第一始動口2002に遊技球が入球した場合における演出の開始と、第二始動口センサ4004からの検出信号に基づいて第二始動口200

50

4に遊技球が入球した場合における演出の開始と、をそれぞれ指示するものであり、変動短縮作動終了指定コマンドは、変動短縮作動状態から変動短縮非作動状態への状態移行を指示するものであり、高確率終了指定コマンドは、高確率状態から低確率状態への状態移行を指示するものであり、特別図柄1記憶コマンドは、特別図柄1保留0～4個(図8に示した第一始動口2002に遊技球が入球して機能表示ユニット1400の第一特別図柄表示器1403で特別図柄の変動表示に未だ使用されていない球数(保留数))を伝えるものであり、特別図柄2記憶コマンドは、特別図柄2保留0～4個(図8に示した第二始動口2004に遊技球が入球して機能表示ユニット1400の第二特別図柄表示器1405で特別図柄の変動表示に未だ使用されていない球数(保留数))を伝えるものであり、普通図柄記憶コマンドは、普通図柄1保留0～4個(図8に示したゲート部2003を遊技球が通過して機能表示ユニット1400の普通図柄表示器1402で普通図柄の変動表示に未だ使用されていない球数(保留数))を伝えるものであり、特別図柄1記憶先読み演出コマンドは、特別図柄1保留が機能表示ユニット1400の第一特別図柄表示器1403で特別図柄の変動表示に使用される前に、先読みしてその特別図柄1保留に基づく第一特別図柄表示器1403による表示結果の予告を報知する先読み演出開始を指示するものであり、特別図柄2記憶先読み演出コマンドは、特別図柄2保留が機能表示ユニット1400の第二特別図柄表示器1405で特別図柄の変動表示に使用される前に、先読みしてその特別図柄2保留に基づく第二特別図柄表示器1405による表示結果の予告を報知する先読み演出開始を指示するものである。

#### 【0871】

これらの各種コマンドの送信タイミングとして、始動口入賞コマンドは、始動口入賞時(第一始動口センサ4002からの検出信号に基づいて第一始動口2002に遊技球が入球した時や、第二始動口センサ4004からの検出信号に基づいて第二始動口2004に遊技球が入球した時)に、図5に示した下部スピーカ921及び図2に示した上部スピーカ573から主に音声でその旨を報知するために送信され、変動短縮作動終了指定コマンドは、規定回数の変動短縮を消化した変動確定後の停止期間終了時(はずれ停止期間経過後)に送信され、高確率終了指定コマンドは、「高確率N回」の場合の高確率回数を消化した変動確定後の停止期間終了時(はずれ停止期間経過後)に送信され、特別図柄1記憶コマンドは、特別図柄1作動保留球数変化時(第一始動口2002に遊技球が入球して機能表示ユニット1400の第一特別図柄表示器1403で特別図柄の変動表示に未だ使用されていない保留数がある状態において、さらに第一始動口2002に遊技球が入球して保留数が増加した時や、その保留数から第一特別図柄表示器1403で特別図柄の変動表示に使用してその保留数が減少した時)に送信され、特別図柄2記憶コマンドは、特別図柄2作動保留球数変化時(第二始動口2004に遊技球が入球して機能表示ユニット1400の第二特別図柄表示器1405で特別図柄の変動表示に未だ使用されていない保留数がある状態において、さらに第二始動口2004に遊技球が入球して保留数が増加した時や、その保留数から第二特別図柄表示器1405で特別図柄の変動表示に使用してその保留数が減少した時)に送信され、普通図柄記憶コマンドは、普通図柄1作動保留球数変化時(ゲート部2003を遊技球が通過して機能表示ユニット1400の普通図柄表示器1402で普通図柄の変動表示に未だ使用されていない保留数がある状態において、さらにゲート部2003を遊技球が通過して保留数が増加した時や、その保留数から普通図柄表示器1402で普通図柄の変動表示に使用してその保留数が減少した時)に送信され、特別図柄1記憶先読み演出コマンドは、特別図柄1作動保留球数増加時(第一始動口2002に遊技球が入球して保留数が増加した時)に送信され、特別図柄2記憶先読み演出コマンドは、特別図柄2作動保留球数増加時(第二始動口2004に遊技球が入球して保留数が増加した時)に送信される。なお、これらの各種コマンドは、実際には主制御側タイマ割り込み処理におけるステップS120の周辺制御基板コマンド送信処理で送信される。

#### 【0872】

ところで、始動口入賞コマンドは、上述したように、始動口入賞時(第一始動口センサ4002からの検出信号に基づいて第一始動口2002に遊技球が入球した時や、第二始

動口センサ 4 0 0 4 からの検出信号に基づいて第二始動口 2 0 0 4 に遊技球が入球した時)に、下部スピーカ 9 2 1 及び上部スピーカ 5 7 3 から主に音声でその旨を報知するために送信されるが、図 7 2 に示した周辺制御基板 1 5 1 0 が始動口入賞コマンドをどのように利用するかについては、パチンコ機の仕様によって異なる場合もある。例えば、本実施形態におけるパチンコ機 1 では、下部スピーカ 9 2 1 及び上部スピーカ 5 7 3 から音声で報知するほかに、不正行為の有無を監視するためにも利用するという仕様のものである。これに対して、他のパチンコ機では、周辺制御基板 1 5 1 0 が始動口入賞コマンドを単に受信するだけで、下部スピーカ 9 2 1 及び上部スピーカ 5 7 3 から音声で報知しない仕様のものである。

#### 【 0 8 7 3 】

10

[ 1 3 - 3 . 主制御基板が受信する払出制御基板からの各種コマンド ]

次に、主制御基板 1 3 1 0 が受信する払出制御基板 9 5 1 からの各種コマンドについて説明する。

#### 【 0 8 7 4 】

払出制御基板 9 5 1 からの各種コマンドの区分には、図 9 1 に示すように、枠状態 1、エラー解除ナビ及び枠状態 2 という名称のコマンドから構成されており、枠状態 1、エラー解除ナビ、そして枠状態 2 の順で優先順位が設定されている。

#### 【 0 8 7 5 】

枠状態 1 コマンド (エラー発生コマンドに相当) には、球切れ、満タン、5 0 個以上のストック中、接続異常及び C R 未接続が用意されており、球切れではビット 0 ( B 0 、 「 B 」 はビットを表す。 ) に値 1 がセットされ、満タンではビット 1 ( B 1 ) に値 1 がセットされ、5 0 個以上のストック中ではビット 2 ( B 2 ) に値 1 がセットされ、接続異常ではビット 3 ( B 3 ) に値 1 がセットされ、C R 未接続ではビット 4 ( B 4 ) に値 1 がセットされる。枠状態 1 コマンドのビット 5 ( B 5 ) ~ ビット 7 ( B 7 ) には、B 5 に値 1、B 6 に値 0、そして B 7 に値 0 がセットされている。

20

#### 【 0 8 7 6 】

エラー解除ナビコマンド (エラー解除コマンドに相当) には、球がみ、払出検知センサエラー及びリトライエラーが用意されており、球がみではビット 2 ( B 2 ) に値 1 がセットされ、払出検知センサエラーではビット 3 ( B 3 ) に値 1 がセットされ、リトライエラーではビット 4 ( B 4 ) に値 1 がセットされる。ここで、「払出検知センサエラー」とは、図 7 0 に示した払出検知センサ 8 4 2 の不具合が生じているか否かを示すものである。「リトライエラー」とは、リトライ動作によるつじつまの合わない遊技球の払い出しが繰り返し行われたことを示すものである。エラー解除ナビコマンドのビット ( B 0 )、ビット ( B 1 )、及びビット 5 ( B 5 ) ~ ビット 7 ( B 7 ) には、B 0 に値 0、B 1 に値 0、B 5 に値 0、B 6 に値 1、そして B 7 に値 0 がセットされている。

30

#### 【 0 8 7 7 】

枠状態 2 コマンドには、球抜き中が用意されており、球抜き中ではビット 0 ( B 0 ) に値 1 がセットされる。枠状態 2 コマンドのビット 1 ( B 1 ) ~ ビット 7 ( B 7 ) には、B 1 に値 0、B 2 に値 0、B 3 に値 0、B 4 に値 0、B 5 に値 1、B 6 に値 1、そして B 7 に値 0 がセットされている。

40

#### 【 0 8 7 8 】

これらの各種コマンドの送信タイミングとして、枠状態 1 コマンドは、電源復旧時、枠状態の変化時、及びエラー解除ナビ時に送信され、エラー解除ナビコマンドは、エラー解除ナビ時に送信され、枠状態 2 コマンドは、電源復旧時、及び枠状態の変化時に送信される。なお、これらの各種コマンドは、実際には後述する払出制御部電源投入時処理の払出制御部メイン処理におけるステップ S 5 5 8 のコマンド送信処理で送信される。

#### 【 0 8 7 9 】

[ 1 4 . 主制御基板の各種制御処理 ]

次に、パチンコ機 1 の遊技の進行に応じて、図 6 9 に示した主制御基板 1 3 1 0 が行う各種制御処理について、図 9 2 ~ 図 9 4 を参照して説明する。図 9 2 は主制御側電源投入

50

時処理の一例を示すフローチャートであり、図 9 3 は図 9 2 の主制御側電源投入時処理のつづきを示すフローチャートであり、図 9 4 は主制御側タイマ割り込み処理の一例を示すフローチャートである。まず、遊技制御に用いられる各種乱数について説明し、続いて初期値更新型のカウンタの動き、主制御側電源投入時処理、主制御側タイマ割り込み処理について説明する。

【 0 8 8 0 】

[ 1 4 - 1 . 各種乱数 ]

遊技制御に用いられる各種乱数として、大当り遊技状態を発生させるか否かの決定に用いるための大当り判定用乱数と、大当り遊技状態を発生させないときにリーチ（リーチはずれ）を発生させるか否かの決定に用いるためのリーチ判定用乱数と、図 6 9 に示した、第一特別図柄表示器 1 4 0 3 及び第二特別図柄表示器 1 4 0 5 で変動表示される特別図柄の変動表示パターンの決定に用いるための変動表示パターン用乱数と、大当り遊技状態を発生させるときに第一特別図柄表示器 1 4 0 3 及び第二特別図柄表示器 1 4 0 5 で導出表示される大当り図柄の決定に用いるための大当り図柄用乱数と、この大当り図柄用乱数の初期値の決定に用いるための大当り図柄用初期値決定用乱数、小当り遊技状態を発生させるときに第一特別図柄表示器 1 4 0 3 及び第二特別図柄表示器 1 4 0 5 で導出表示される小当り図柄の決定に用いるための小当り図柄用乱数、この小当り図柄用乱数の初期値の決定に用いるための小当り図柄用初期値決定用乱数等が用意されている。またこれらの乱数に加えて、図 8 に示した可動片を開閉動作させるか否かの決定に用いるための普通図柄当り判定用乱数と、この普通図柄当り判定用乱数の初期値の決定に用いるための普通図柄当り判定用初期値決定用乱数と、図 6 9 に示した普通図柄表示器 1 4 0 2 で変動表示される普通図柄の変動表示パターンの決定に用いるための普通図柄変動表示パターン用乱数等が用意されている。

10

20

【 0 8 8 1 】

このような遊技制御に用いられる各種乱数のうち、大当り判定用乱数はハードウェアにより更新されるものに対して、他の各種乱数はソフトウェアにより更新されるようになっている。

【 0 8 8 2 】

例えば、大当り判定用乱数は、図 6 9 に示した主制御 M P U 1 3 1 0 a に内蔵される主制御内蔵ハード乱数回路 1 3 1 0 a n によりハードウェアにより直接更新されるようになっている。この主制御内蔵ハード乱数回路 1 3 1 0 a n は、上述したように、主制御 M P U 1 3 1 0 a がリセットされると、まず、予め定めた数値範囲内における一の値を初期値として、主制御 M P U 1 3 1 0 a に入力されるクロック信号（図 7 7 に示した主制御水晶発振器 M X 0 から出力されるクロック信号）に基づいて高速に予め定めた数値範囲内における他の値を次々に抽出し、予め定めた数値範囲内におけるすべての値を抽出し終わると、再び、予め定めた数値範囲内における一の値を抽出して、主制御 M P U 1 3 1 0 a に入力されるクロック信号に基づいて高速に予め定めた数値範囲内における他の値を次々に抽出する。このような高速な抽選を主制御内蔵ハード乱数回路 1 3 1 0 a n が繰り返し行い、主制御 M P U 1 3 1 0 a は、主制御内蔵ハード乱数回路 1 3 1 0 a n から値を取得する時点における主制御内蔵ハード乱数回路 1 3 1 0 a n が抽出した値を大当り判定用乱数としてセットするようになっている。

30

40

【 0 8 8 3 】

これに対して、普通図柄当り判定用乱数を更新するカウンタは、最小値から最大値までに亘る予め定めた固定数値範囲内において更新され、この最小値から最大値までに亘る範囲を、後述する主制御側タイマ割り込み処理が行われるごとに値 1 ずつ加算されることでカウントアップする。このカウンタは、普通図柄当り判定用初期値決定用乱数から最大値に向かってカウントアップし、続いて最小値から普通図柄当り判定用初期値決定用乱数に向かってカウントアップする。普通図柄当り判定用乱数の最小値から最大値までに亘る範囲をカウンタがカウントアップし終わると、普通図柄当り判定用初期値決定用乱数は更新される。このようなカウンタの更新方法を「初期値更新型のカウンタ」という。普通図柄

50

当り判定用初期値決定用乱数は、普通図柄当り判定用乱数を更新するカウンタの固定数値範囲から一の値を抽選する初期値抽選処理を実行して得ることができるようになっている。

#### 【0884】

なお、本実施形態では、図70に示した払出制御基板951の操作スイッチ954が電源投入時に操作された場合や、後述する、主制御側電源投入時処理において図69に示した主制御MPU1310aの主制御内蔵RAMに記憶されている遊技情報を数値とみなしてその合計を算出して得たチェックサム値(サム値)が主制御側電源断時処理(電源断時)において記憶されているチェックサム値(サム値)と一致していない場合など、主制御内蔵RAMの全領域をクリアする場合には、普通図柄当り判定用初期値決定用乱数は、図69に示した主制御MPU1310aがその内蔵する不揮発性のRAMからIDコードを取り出し、この取り出したIDコードに基づいて普通図柄当り判定用乱数を更新するカウンタの固定数値範囲から常に同一の固定値を導出する初期値導出処理を実行し、この導出した固定値がセットされる仕組みとなっている。つまり、普通図柄当り判定用初期値決定用乱数は、初期値導出処理の実行によりIDコードに基づいて導出された同一の固定値が常に上書き更新されるようになっている。このように、普通図柄当り判定用初期値決定用乱数にセットされる値は、IDコードを利用して導出されており、主制御MPU1310aを製造したメーカーによって主制御MPU1310aに内蔵する不揮発性のRAMにIDコードを記憶させるとIDコードが外部装置を用いても書き換えられないという第1のセキュリティー対策と、主制御内蔵RAMの全領域をクリアする場合に初期値導出処理を実行することによってIDコードに基づいて同一の固定値を導出するという第2のセキュリティー対策と、による2段階のセキュリティー対策が講じられることよって解析されるのを防止している。

#### 【0885】

ここで、主制御MPU1310aに内蔵する不揮発性のRAMからIDコードを取り出し、この取り出したIDコードを普通図柄当り判定用初期値決定用乱数として用いる利点について説明する。例えば、賞球として払い出される遊技球を不正に獲得しようとする者が何らかの方法で遊技盤5を入手して分解し、主制御MPU1310aに内蔵する不揮発性のRAMに予め記憶されているIDコードを不正に取得し、普通図柄当り判定用乱数を更新するカウンタの値と普通図柄当り判定値とが一致するタイミングを把握することができたとしても、そのIDコードが個体を識別するためのユニークな符号が付されたものであるため、他の遊技盤5'に備える主制御MPU1310a'に内蔵する不揮発性のRAMに予め記憶されているIDコードとまったく異なるものとなる。つまり他の遊技盤5'においては、普通図柄当り判定用乱数を更新するカウンタの値と普通図柄当り判定値とが一致するタイミングも、入手した遊技盤5のものとはまったく異なる。換言すると、入手した遊技盤5を分解して解析して得たIDコードは、他の遊技盤5'、つまり他のパチンコ機1'において、まったく役に立たないものであるため、分解して解析した得た所定間隔ごとに瞬停を発生させ、その所定間隔ごとに、図8に示したゲート部2003に遊技球を通過させたとしても、図8に示した可動片を開閉動作させて第二始動口2004へ遊技球が受入可能となる遊技状態を発生させることができない。

#### 【0886】

##### [14-2. 主制御側電源投入時処理]

まず、パチンコ機1に電源が投入されると、デフォルトとして予め定めたアドレスにスタックポインタが設定されるように主制御MPU1310aが回路構成されている。このスタックポインタは、例えば、使用中の記憶素子(レジスタ)の内容を一時記憶するためにスタックに積んだアドレスを示したり、サブルーチンを終了して本ルーチンに復帰するときの本ルーチンの復帰アドレスを一時記憶するためにスタックに積んだアドレスを示したりするものであり、スタックが積まれるごとにスタックポインタが進む。

#### 【0887】

そして上述したメイン制御プログラムが、主制御基板1310の主制御MPU1310



aによる制御の下、図92及び図93に示すように、主制御側電源投入時処理を行う。この主制御側電源投入時処理が開始されると、メイン制御プログラムは、主制御MPU1310aの制御の下、RAMアクセス許可の設定を行う(ステップS10)。このRAMアクセス許可の設定により主制御内蔵RAM(遊技記憶部)に対する更新を行うことができる。

#### 【0888】

ステップS10に続いて、メイン制御プログラムは、図69に示した主制御内蔵WDT1310afの初期値設定及び起動設定を行う(ステップS12)。ここでは、主制御MPU1310aの動作(システム)が正常動作しているか否かを監視する主制御内蔵WDT1310afに初期値を設定するために主制御MPU1310aに内蔵されるウォッチドックタイマコントロールレジスタ(以下、「WDTコントロールレジスタ」と記載する。)にタイマ設定値を設定して主制御内蔵WDT1310afを起動させて主制御MPU1310aをリセットするまでの計時を開始する。主制御内蔵WDT1310afが起動すると、主制御内蔵WDT1310afによる計時が開始され、この計時された時間がタイマ設定値で設定された時間に達するまでに、主制御MPU1310aに内蔵されるウォッチドックタイマクリアレジスタ(以下、「WDTクリアレジスタ」と記載する。)にタイマクリア設定値をセットしないと、主制御内蔵WDT1310afにより主制御MPU1310aが強制的にリセットされるようになっている。これに対して、主制御内蔵WDT1310afが起動して計時が開始されると、この計時された時間がタイマ設定値で設定された時間に達するまでにWDTクリアレジスタにタイマクリア設定値をセットすると、主制御内蔵WDT1310afによる計時がクリアされて、再び計時が開始されるようになっている。このように、主制御内蔵WDT1310afによる計時をタイマ設定値で設定された時間に達するまでにクリアして再び計時を開始するという処理を繰り返し行うことにより主制御MPU1310aの動作(システム)が正常動作しているか否かを監視することができる。

#### 【0889】

ステップS12に続いて、メイン制御プログラムは、停電クリア処理を行う(ステップS14)。この電電クリア処理では、まず、図78に示した停電監視回路1310eに停電クリア信号の出力を開始する。この停電監視回路1310eは、電圧比較回路であるコンパレータMIC21と、DタイプフリップフロップMIC22と、から構成されている。電圧比較回路であるコンパレータMIC21は、+24Vとリファレンス電圧との電圧を比較したり、+12Vとリファレンス電圧との電圧を比較したりすることで、その比較結果を出力する。この比較結果は、停電又は瞬停が発生していない場合ではその論理がHIとなってDタイプフリップフロップMIC22のプリセット端子であるPR端子に入力される一方、停電又は瞬停が発生した場合ではその論理がLOWとなってDタイプフリップフロップMIC22のプリセット端子であるPR端子に入力されるようになっている。

#### 【0890】

電電クリア処理では、まず停電監視回路1310eに停電クリア信号の出力を開始することにより、このDタイプフリップフロップMIC22のクリア端子であるCLR端子に停電クリア信号の出力を開始する。この停電クリア信号は、主制御MPU1310aの所定の出力ポートの出力端子からその論理をLOWとして、リセット機能付き主制御出力回路1310caを介して、DタイプフリップフロップICのクリア端子であるCLR端子に入力される。これにより、主制御MPU1310aは、DタイプフリップフロップMIC22のラッチ状態を解除することができ、ラッチ状態をセットするまでの間、DタイプフリップフロップMIC22のプリセット端子であるPR端子に入力された論理を反転して出力端子である1Q端子から出力する状態とすることができ、その1Q端子からの信号を監視することができる。

#### 【0891】

続いて、電電クリア処理では、ウェイトタイマ処理を行い、停電予告信号が入力されているか否かを判定する。電源投入時から所定電圧となるまでの間では電圧がすぐに上ら

10

20

30

40

50

ない。一方、停電又は瞬停（電力の供給が一時停止する現象）となるときでは電圧が下がり、停電予告電圧より小さくなると、停電監視回路 1 3 1 0 e から停電予告として停電予告信号が入力される。電源投入時から所定電圧に上がるまでの間では同様に電圧が停電予告電圧より小さくなると、停電監視回路 1 3 1 0 e から停電予告信号が入力される。そこで、ウェイトタイマ処理では、電源投入後、電圧が停電予告電圧より大きくなって安定するまで待つための処理であり、本実施形態では、待ち時間（ウェイトタイマ）として 2 0 0 ミリ秒（m s）が設定されている。停電予告信号が入力されているか否かの判定では、停電予告信号として、上述した D タイプフリップフロップ M I C 2 2 の出力端子である 1 Q 端子から出力されている信号に基づいて行う。

#### 【 0 8 9 2 】

電源投入後に電圧が停電予告電圧より大きくなって安定するまで待っても停電予告信号の入力がなかったときには、メイン制御プログラムは、D タイプフリップフロップ M I C 2 2 のクリア端子である C L R 端子に停電クリア信号の出力を停止する。ここでは、停電クリア信号は、主制御 M P U 1 3 1 0 a の所定の出力ポートの出力端子からその論理を H I として、リセット機能付き主制御出力回路 1 3 1 0 c a を介して、D タイプフリップフロップ I C のクリア端子である C L R 端子に入力される。これにより、主制御 M P U 1 3 1 0 a は、D タイプフリップフロップ M I C 2 2 をラッチ状態にセットすることができる。D タイプフリップフロップ M I C 2 2 は、そのプリセット端子である P R 端子に論理が L O W となって入力された状態をラッチすると、出力端子である 1 Q 端子から停電予告信号を出力する。

#### 【 0 8 9 3 】

ステップ S 1 4 に続いて、メイン制御プログラムは、電源投入時から所定時間に亘って主制御内蔵 R A M（遊技記憶部）の初期化を行う R A M クリア処理を実行可能な状態とする（遊技側電源投入時操作制御手段）。具体的には、メイン制御プログラムは、まず、図 7 0 に示した払出制御基板 9 5 1 の操作スイッチ 9 5 4 が操作されているか否かを判定する（ステップ S 1 6）。この判定では、メイン制御プログラムが、払出制御基板 9 5 1 の操作スイッチ 9 5 4 が操作されたことに伴う操作信号（検出信号）に基づくエラー解除ナビコマンド（第 1 のエラー解除コマンド）が主制御 M P U 1 3 1 0 a に入力されているか否かにより行う。メイン制御プログラムは、その操作信号の論理値に基づいて、操作スイッチ 9 5 4 からの操作信号の論理値が H I であるときには R A M クリアを行うことを指示するものではないと判断して操作スイッチ 9 5 4 が操作されていないと判定する一方、操作スイッチ 9 5 4 からの操作信号の論理値が L O W であるときには R A M クリアを行うことを指示するものであると判断して操作スイッチ 9 5 4 が操作されていると判定する。

#### 【 0 8 9 4 】

ステップ S 1 6 において、メイン制御プログラムは、上記操作スイッチ 9 5 4 が操作されているときには、R A M クリア報知フラグ R C L - F L G に値 1 をセットする（ステップ S 1 8）。一方、メイン制御プログラムは、ステップ S 1 6 で操作スイッチ 9 5 4 が操作されていないときには、R A M クリア報知フラグ R C L - F L G に値 0 をセットする（ステップ S 2 0）。即ち、メイン制御プログラムは、電源投入時から所定時間に亘って、主制御 M P U 1 3 1 0 a に内蔵された R A M（つまり、主制御内蔵 R A M（遊技記憶部））の初期化を行う R A M クリア処理を実行可能な状態とする（遊技制御側電源投入時操作制御手段）。上述した R A M クリア報知フラグ R C L - F L G は、主制御 M P U 1 3 1 0 a の主制御内蔵 R A M（遊技記憶部）に記憶されている、確率変動、未払い出し賞球等の遊技に関する遊技情報を消去するか否かを示すフラグであり、遊技情報を消去するとき値 1、遊技情報を消去しないとき値 0 にそれぞれ設定される。なお、ステップ S 1 8 及びステップ S 2 0 でセットされた R A M クリア報知フラグ R C L - F L G の値は、主制御 M P U 1 3 1 0 a の汎用記憶素子（汎用レジスタ）に記憶される。

#### 【 0 8 9 5 】

ステップ S 1 8 又はステップ S 2 0 に続いて、メイン制御プログラムは、ウェイト時間待機処理を行う（ステップ S 2 2）。このウェイト時間待機処理では、図 7 2 に示した、

周辺制御基板 1 5 1 0 の液晶表示制御部 1 5 1 2 による遊技盤側演出表示装置 1 6 0 0 及び扉枠側演出表示装置 4 6 0 の描画制御を行うシステムが起動する（ブートする）まで待っている。本実施形態では、ブートするまでの待機時間（ブートタイム）として 2 . 5 秒（s）が設定されている。

#### 【 0 8 9 6 】

ステップ S 2 2 に続いて、メイン制御プログラムは、停電予告信号が入力されているか否かを判定する（ステップ S 2 4）。上述したように、パチンコ機 1 の電源を遮断したり、停電又は瞬停したりするときには、電圧が停電予告電圧以下となると、停電予告として停電予告信号が停電監視回路 1 3 1 0 e から入力される。ステップ S 2 4 の判定は、この停電予告信号に基づいて行う。ステップ S 2 4 の判定で停電予告信号の入力があるときには、メイン制御プログラムは、ステップ S 2 4 の判定に再び戻り、停電予告信号の入力があり続ける限り、ステップ S 2 4 の判定を繰り返し行う。これにより、ステップ S 1 2 において起動した主制御内蔵 W D T 1 3 1 0 a f に対して主制御 M P U 1 3 1 0 a に内蔵される W D T クリアレジスタにタイムクリア設定値をセットし、主制御内蔵 W D T 1 3 1 0 a f による計時をクリアして再び計時を開始させることができなくなることによって、主制御内蔵 W D T 1 3 1 0 a f により主制御 M P U 1 3 1 0 a が強制的にリセットされることとなる。その後メイン制御プログラムが、主制御基板 1 3 1 0 の主制御 M P U 1 3 1 0 a による制御の下、この主制御側電源投入時処理を再び行う。なお、ステップ S 2 4 の判定がステップ S 2 2 のウェイト時間待機処理に続いて行われる点についての詳細な説明を後述する。

10

20

#### 【 0 8 9 7 】

ステップ S 2 4 の判定で停電予告信号の入力がないときには、メイン制御プログラムは、R A M クリア報知フラグ R C L - F L G が値 0 であるか否かを判定する（ステップ S 2 6）。上述したように、R A M クリア報知フラグ R C L - F L G は、遊技情報を消去するとき値 1、遊技情報を消去しないとき値 0 にそれぞれ設定される。ステップ S 2 6 で R A M クリア報知フラグ R C L - F L G が値 0 であるとき、つまり遊技情報を消去しないときには、チェックサム の算出を行う（ステップ S 2 8）。このチェックサムは、主制御内蔵 R A M に記憶されている遊技情報を数値とみなしてその合計を算出するものである。

#### 【 0 8 9 8 】

ステップ S 2 8 に続いて、メイン制御プログラムは、算出したチェックサムの値（サム値）が後述する主制御側電源断時処理（電源断時）において記憶されているチェックサムの値（サム値）と一致しているか否かを判定する（ステップ S 3 0）。一致しているときには、このメイン制御プログラムは、バックアップフラグ B K - F L G が値 1 であるか否かを判定する（ステップ S 3 2）。このバックアップフラグ B K - F L G は、遊技情報、チェックサムの値（サム値）及びバックアップフラグ B K - F L G の値等の遊技バックアップ情報を後述する主制御側電源断時処理において主制御内蔵 R A M に記憶保持したか否かを示すフラグであり、主制御側電源断時処理を正常に終了したとき値 1、主制御側電源断時処理を正常に終了していないとき値 0 にそれぞれ設定される。なお、主制御基板 1 3 1 0 の製造ラインの検査工程において、検査のために製造してから最初に主制御基板 1 3 1 0 が電源投入される際における、ステップ S 2 8 のチェックサムの算出と、ステップ S 3 0 の判定と、についての詳細な説明を後述する。

30

40

#### 【 0 8 9 9 】

ステップ S 3 2 でバックアップフラグ B K - F L G が値 1 であるとき、つまり主制御側電源断時処理を正常に終了したときには、メイン制御プログラムは、復電時として主制御内蔵 R A M の作業領域を設定する（ステップ S 3 4）。この設定は、主制御 M P U 1 3 1 0 a に内蔵された R O M（つまり、主制御内蔵 R O M）から復電時情報を読み出し、この復電時情報を主制御内蔵 R A M の作業領域にセットする。これにより、遊技バックアップ情報から遊技情報を読み出してこの遊技情報に応じた各種コマンドを主制御内蔵 R A M の所定記憶領域に記憶する。なお、「復電」とは、電源を遮断した状態から電源を投入した状態のほか、停電又は瞬停からその後の電力の復旧した状態、不正手段（例えば、不正

50

行為者が腕の裾に隠した高周波出力装置)からの高周波が主制御基板1310に照射されて主制御MPU1310a自体がリセットし、その後復帰した状態も含める。

【0900】

ステップS34に続いて、メイン制御プログラムは、バックアップフラグBK-FLGに値0をセットする(ステップS36)。これにより、これ以後の各種処理が行われることにより遊技情報、チェックサム値(サム値)等が変更されるため、後述する主制御側電源断時処理を正常に終了してバックアップフラグBK-FLGに値1がセットされないと、後述するように、主制御内蔵RAMの全領域がクリアされることとなる。

【0901】

一方、ステップS26でRAMクリア報知フラグRCL-FLGが値0でない(値1である)とき、つまり遊技情報を消去するときには、或いはステップS30でチェックサム値(サム値)が一致していないときには、又はステップS32でバックアップフラグBK-FLGが値1でない(値0である)とき、つまり主制御側電源断時処理を正常に終了していないときには、メイン制御プログラムは、主制御内蔵RAMの全領域をクリアする(ステップS38)。即ち、メイン制御プログラムは、上述した操作スイッチ954の操作に伴う検出信号の入力を契機として遊技制御側RAMクリア処理を実行している(払出制御側電源投入時操作制御手段)。具体的には、メイン制御プログラムは、値0を主制御内蔵RAMに書き込むことよって行う。なお、その代わりに、メイン制御プログラムは、初期値として主制御内蔵ROMから所定値を読み出して、セットしてもよい。また、主制御MPU1310aは、操作スイッチ954からの操作信号の論理値がRAMクリアを指示するもので遊技情報を消去するとき、サム値が一致していないとき、又は主制御側電源断時処理を正常に終了していないときには、主制御MPU1310aの不揮発性のRAMに予め記憶された固有のIDコードを取り出し、この取り出したIDコードに基づいて普通図柄当り判定用乱数を更新するカウンタの固定数値範囲から常に同一の固定値を導出する初期値導出処理を行い、この固定値を、上述した普通図柄当り判定用乱数の初期値の決定に用いるための普通図柄当り判定用初期値決定用乱数にセットする。

【0902】

ステップS38に続いて、メイン制御プログラムは、初期設定として主制御内蔵RAMの作業領域を設定する(ステップS40)。この設定は、主制御内蔵ROMから初期情報を読み出してこの初期情報を主制御内蔵RAMの作業領域にセットされることにより実施される。

【0903】

ステップS36又はステップS40に続いて、メイン制御プログラムは、割り込み初期設定を行う(ステップS42)。この設定は、後述する主制御側タイマ割り込み処理が行われるときの割り込み周期を設定するものである。本実施形態では、4ミリ秒(ms)に設定されている。

【0904】

ステップS42に続いて、メイン制御プログラムは、シリアル通信初期設定を行う(ステップS44)。ここでは、主制御MPU1310aに内蔵される各種シリアル入出力ポート(例えば、払出制御基板951に対するシリアル入出力ポート(受信チャンネル及び送信チャンネル)、周辺制御基板1510に対するシリアル入出力ポート(受信チャンネル及び送信チャンネル))に対応する、送信シリアルポートプリスケラに通信速度の設定やパリティ有無の設定等を行うとともに、送信シリアルポートコントロールレジスタに送信回路の初期化の設定や送信許可の設定等を行う。

【0905】

ステップS44に続いて、メイン制御プログラムは、試験信号出力ポート初期化設定を行う(ステップS46)。ここでは、遊技機の試験機関において、各種検査情報を出力するための図示しない試験信号出力ポートを、電源投入時に初期化設定(OFFデータ出力に設定)等を行う。

【0906】

10

20

30

40

50

ステップS46に続いて、メイン制御プログラムは、図69に示した主制御内蔵ハード乱数回路1310aの起動設定を行う(ステップS48)。ここでは、遊技に関する各種乱数のうち、大当り遊技状態を発生させるか否かの決定に用いるための大当り判定用乱数を、ハードウェアにより更新するために主制御MPU1310aに内蔵される、ハード乱数コントロールレジスタに乱数をラッチして取得するという設定等を行うとともに、ハード乱数設定レジスタに主制御内蔵ハード乱数回路1310aの起動等を設定する。これらの設定により主制御内蔵ハード乱数回路1310aが起動すると、主制御MPU1310aに入力されるクロック信号(図77に示した主制御水晶発振器MX0から出力されるクロック信号)に基づいて高速に予め定めた数値範囲内における他の値を重複することなく次々に抽出し、予め定めた数値範囲内におけるすべての値を抽出し終わると、再び、予め定めた数値範囲内における一の値を抽出して、主制御MPU1310aに入力されるクロック信号に基づいて高速に予め定めた数値範囲内における他の値を重複することなく次々に抽出する。なお、主制御MPU1310aは、主制御内蔵ハード乱数回路1310aから乱数(乱数値)を取得するときには、主制御内蔵ハード乱数回路1310aにラッチ信号を出力し、このラッチ信号が入力された際における主制御内蔵ハード乱数回路1310aが抽出した乱数(乱数値)を、主制御内蔵主制御MPU1310aに内蔵されるハード乱数ラッチレジスタから取得するようになっている。主制御MPU1310aは、この取得した乱数値を大当り判定用乱数としてセットする。

#### 【0907】

ステップS48に続いて、メイン制御プログラムは、電源投入時に送信するコマンドの予約設定を行う(ステップS50)。ここでは、ステップS34の主制御内蔵RAMの作業領域の設定において主制御内蔵RAMの作業領域にセットされた復電時情報に基づいて、電源投入(復電)した旨を伝えるために、図89に示した電源投入に区分される電源投入時状態コマンドと電源投入時主制御復帰先コマンドとを作成して送信情報として主制御内蔵RAMの送信情報記憶領域に記憶する。主制御内蔵RAMの送信情報記憶領域には、ステップS34の主制御内蔵RAMの作業領域の設定において、遊技バックアップ情報から遊技情報を読み出してこの遊技情報に応じた各種コマンドが記憶されている場合もある。このような場合には、まず遊技情報に応じた各種コマンドの送信完了後に、続いて電源投入時状態コマンドと電源投入時主制御復帰先コマンドとが送信されることとなる。これらのコマンドは、後述する主制御側タイマ割り込み処理において送信されるようになっている。なお、ステップS50において電源投入時に送信するコマンドの予約設定が行われる点についての詳細な説明を後述する。

#### 【0908】

ステップS50に続いて、メイン制御プログラムは、割り込み許可設定を行う(ステップS52)。この設定によりステップS42で設定した割り込み周期、つまり4msごとに後述する主制御側タイマ割り込み処理が繰り返し行われる。

#### 【0909】

ステップS52に続いて、メイン制御プログラムは、電源投入時から所定時間を経過すると、つまり、主制御側メイン処理が開始されると、操作スイッチ954(操作スイッチ)の操作に伴うエラー解除ナビコマンドの受け取りを契機とした遊技制御側RAMクリア処理の実行を規制することとなる(通常時操作制御手段)。以上のように、メイン制御プログラムは、操作スイッチ954の操作に伴って入力される検出信号を、タイムシェアリングの概念により、上述のように電源投入時から所定時間に亘ってエラー解除ナビコマンドの入力を契機としてRAMクリア処理を実行させたり(遊技制御側電源投入時操作制御手段)、当該所定時間の経過後は当該エラー解除ナビコマンドの入力があってもRAMクリア処理の実行を規制し(遊技制御側通常時操作制御手段)、発生したエラーに伴うエラー報知を解除するための解除スイッチとして取り扱っている。つまり、本来、払出動作に関して発生したエラーを解除するために使用されるはずであった操作スイッチ954(エラー解除部)を、電源投入時から所定時間に亘って、その代わりに、遊技記憶部としての主制御内蔵RAM(及び後述する払出記憶部としての払出制御内蔵RAM)の初期化を開

始させるための R A M クリア処理を実行するための操作部として機能させたり、当該所定時間の経過後に、遊技球の払出動作に関して発生したエラーを解除するための操作部として機能させることができるようになっている。

【 0 9 1 0 】

次にメイン制御プログラムは、停電予告信号が入力されているか否かを判定する（ステップ S 5 4）。上述したように、パチンコ機 1 の電源を遮断したり、停電又は瞬停したりするときには、電圧が停電予告電圧以下となると、停電予告として停電予告信号が停電監視回路 1 3 1 0 e から入力される。ステップ S 5 4 の判定は、この停電予告信号に基づいて行う。

【 0 9 1 1 】

ステップ S 5 4 で停電予告信号の入力がないときには、メイン制御プログラムは非当落乱数更新処理を行う（ステップ S 5 6）。この非当落乱数更新処理では、上述した、リーチ判定用乱数、変動表示パターン用乱数、大当り図柄用初期値決定用乱数、及び小当り図柄用初期値決定用乱数等を更新する。このように、非当落乱数更新処理では、当落判定（大当り判定）にかかわらない乱数をソフトウェアにより更新する。なお、上述した、普通図柄当り判定用乱数、普通図柄当り判定用初期値決定用乱数及び普通図柄変動表示パターン用乱数等もこの非当落乱数更新処理により更新される。

【 0 9 1 2 】

ステップ S 5 6 に続いて、再びステップ S 5 4 に戻り、メイン制御プログラムは、停電予告信号の入力があるか否かを判定し、この停電予告信号の入力がなければ、ステップ S 5 6 で非当落乱数更新処理を行い、ステップ S 5 4 ~ ステップ S 5 6 を繰り返し行う。なお、このステップ S 5 4 ~ ステップ S 5 6 の処理を「主制御側メイン処理」という。

【 0 9 1 3 】

一方、ステップ S 5 4 で停電予告信号の入力があつたときには、メイン制御プログラムは、割り込み禁止設定を行う（ステップ S 5 8）。この設定により後述する主制御側タイマ割り込み処理が行われなくなり、主制御内蔵 R A M への書き込みを防ぎ、遊技情報の書き換えを保護している。

【 0 9 1 4 】

ステップ S 5 8 に続いて、メイン制御プログラムは、停電クリア信号を出力開始する（ステップ S 6 0）。ここでは、ステップ S 1 4 の停電クリア処理において停電クリア信号を出力開始した処理と同一の処理を行う。これにより、メイン制御プログラムは、主制御 M P U 1 3 1 0 a の制御の下、D タイプフリップフロップ M I C 2 2 のラッチ状態を解除することができる。

【 0 9 1 5 】

ステップ S 6 0 に続いて、メイン制御プログラムは、図 6 9 に示した、始動口ソレノイド 2 1 0 7、アタッカソレノイド 2 1 0 8、第一特別図柄表示器 1 4 0 3、第二特別図柄表示器 1 4 0 5、第一特別保留数表示器 1 4 0 4、第二特別保留数表示器 1 4 0 6、普通図柄表示器 1 4 0 2、普通図柄記憶表示器 1 1 8 8、状態表示器 1 4 0 1、ラウンド表示器 1 4 0 7 等に出力している駆動信号を停止する（ステップ S 6 2）。

【 0 9 1 6 】

ステップ S 6 2 に続いて、メイン制御プログラムは、チェックサムの算出を行ってこの算出した値を記憶する（ステップ S 6 4）。このチェックサムは、上述したチェックサムの値（サム値）及びバックアップフラグ B K - F L G の値の記憶領域を除く、主制御内蔵 R A M の作業領域の遊技情報を数値とみなしてその合計を算出する。

【 0 9 1 7 】

ステップ S 6 4 に続いて、メイン制御プログラムは、バックアップフラグ B K - F L G に値 1 をセットする（ステップ S 6 6）。これにより、遊技バックアップ情報の記憶が完了する。

【 0 9 1 8 】

ステップ S 6 6 に続いて、メイン制御プログラムは、R A M アクセス禁止の設定を行う

10

20

30

40

50

(ステップS68)。このRAMアクセス禁止の設定により主制御内蔵RAM(遊技記憶部)に対するアクセスが行うことができなくなることで主制御内蔵RAM(遊技記憶部)の内容の更新を防止することができる。

【0919】

ステップS68に続いて、無限ループに入る。この無限ループでは、ステップS12において起動した主制御内蔵WDT1310afに対して主制御MPU1310aに内蔵されるWDTクリアレジスタにタイマクリア設定値をセットし、主制御内蔵WDT1310afによる計時をクリアして再び計時を開始させることができなくなることで、主制御内蔵WDT1310afにより主制御MPU1310aが強制的にリセットされることとなる。その後メイン制御プログラムが、主制御基板1310の主制御MPU1310aによる制御の下、この主制御側電源投入時処理を再び行う。なお、ステップS58～ステップS68の処理及び無限ループを「主制御側電源断時処理」という。

10

【0920】

パチンコ機1(主制御MPU1310a)は、停電したとき又は瞬停したときにはリセットがかかり、その後の電力の復旧により主制御側電源投入時処理を行う。

【0921】

なお、ステップS30では主制御内蔵RAMに記憶されている遊技バックアップ情報が正常なものであるか否かを検査し、続いてステップS32では主制御側電源断時処理が正常に終了された否かを検査している。このように、主制御内蔵RAMに記憶されている遊技バックアップ情報を2重にチェックすることにより遊技バックアップ情報が不正行為により記憶されたものであるか否かを検査している。

20

【0922】

ここで、ステップS24の停電予告信号の有無の判定をステップS22のウェイト時間待機処理に続いて行う点について説明する。まず、ステップS24の停電予告信号の有無の判定がない場合における問題点について、つまりステップS22のウェイト時間待機処理に続いてステップS26のRAMクリアフラグの値の判定を行ってその後の処理をすすめる場合における問題点について説明する。

【0923】

主制御MPU1310aの電源端子であるVDD端子には、上述したように、停電又は瞬停が発生してパチンコ島設備からの電源が遮断された場合に、図77に示した電解コンデンサMC2に充電された電荷が停電又は瞬停が発生してから約7ミリ秒(ms)という期間に亘って+5Vとして印加されるようになっている。つまり、瞬停や停電によりパチンコ島設備からの電源が遮断された状態であっても、電解コンデンサMC2というハードウェアに充電された電荷が+5Vとして印加されることにより、パチンコ島設備からの電源が遮断されてから約7msという時間が経過するまでの期間内に、主制御側電源断時処理を完了することができるようになっている。これは、遊技者が遊技を行っている際に、つまり、主制御側メイン処理又は後述する主制御側タイマ割り込み処理を行っている際に、停電又は瞬停が発生してパチンコ島設備からの電源が遮断された場合において、主制御側電源断時処理を確実に完了することができるようになっている。

30

【0924】

ところが、極めて稀な現象として、復電時にステップS22のウェイト時間待機処理において、図72に示した、周辺制御基板1510の液晶表示制御部1512による遊技盤側演出表示装置1600及び扉枠側演出表示装置460の描画制御を行うシステムが起動する(ブートする)までの待機時間(ブートタイマ:本実施形態では、2.5秒が設定されている。)を計時開始し、その待機時間に達する直前で、仮に瞬停又は停電が発生すると、主制御MPU1310aの電源端子であるVDD端子に電解コンデンサMC2というハードウェアに充電された電荷が+5Vとして印加されるものの、約7msという期間内に、ステップS42で割り込み初期設定が行われ、その後、ステップS52で割り込み許可設定が行われることにより、後述する主制御側タイマ割り込み処理が行われて、主制御内蔵RAMの内容が更新されても、主制御側電源投入時処理における主制御側電源断時処

40

50

理を完了することができなくなる場合がある。このため、主制御内蔵 R A M の内容に基づき、チェックサムを算出した値が記憶されることなく再び復電時に主制御側電源投入時処理を開始することとなる。

【 0 9 2 5 】

そうすると、今回の復電時において主制御側電源投入時処理を開始して、瞬停や停電が発生することなく、ステップ S 2 2 のウェイト時間待機処理を完了し、その後、ステップ S 2 8 で主制御内蔵 R A M の内容に基づくチェックサムを算出した値と、瞬停又は停電が発生した直前における主制御内蔵 R A M に記憶されている値と、をステップ S 3 0 で比較判定すると、チェックサムの値が一致するはずがなく、ステップ S 3 8 で主制御内蔵 R A M の全領域をクリアすることとなる。換言すると、復電時に操作スイッチ 9 5 4 がホールの店員等により操作されて R A M クリアというホールの店員等による意思表示がなくても、強制的に主制御内蔵 R A M に記憶されている情報を消去（クリア）することとなるという問題がある。

10

【 0 9 2 6 】

そこで、本実施形態では、ステップ S 2 2 のウェイト時間待機処理の直後に、停電予告信号が入力されているか否かの判定を行う処理をステップ 2 4 として設けて、停電予告信号が入力されているときには、ステップ S 2 4 の判定に再び戻り、停電予告信号の入力があり続ける限り、ステップ S 2 4 の判定を繰り返し行うようになっている。これにより、ステップ S 1 2 において起動した主制御内蔵 W D T 1 3 1 0 a f に対して主制御 M P U 1 3 1 0 a に内蔵される W D T クリアレジスタにタイマクリア設定値をセットし、主制御内蔵 W D T 1 3 1 0 a f による計時をクリアして再び計時を開始させることができなくなることによって、主制御内蔵 W D T 1 3 1 0 a f により主制御 M P U 1 3 1 0 a が強制的にリセットさせることができるようになっている。ステップ S 2 2 のウェイト時間待機処理を行う前に、ステップ S 1 8 又はステップ S 2 0 において R A M クリア報知フラグ R C L - F L G に値が設定されるものの、 R A M クリア報知フラグ R C L - F L G の値は、上述したように、主制御 M P U 1 3 1 0 a の汎用記憶素子（汎用レジスタ）に記憶されるため、ステップ S 1 0 で R A M アクセス許可の設定が行われていても、主制御内蔵 R A M の内容（遊技情報）が全く変更されない。

20

【 0 9 2 7 】

このように、ステップ S 2 2 のウェイト時間待機処理の直後に、停電予告信号が入力されているか否かの判定を行う処理をステップ 2 4 として設けて、停電予告信号が入力されているときには（つまり、ステップ S 2 2 のウェイト時間待機処理で待機した後にパチンコ機 1 への電源が遮断されるとステップ S 2 4 の判定により判定されたときには）、ステップ S 2 4 の判定に再び戻り、停電予告信号の入力があり続ける限り、ステップ S 2 4 の判定を繰り返し行うことにより、主制御基板 1 3 1 0 の主制御 M P U 1 3 1 0 a を強制的にリセットして主制御基板 1 3 1 0 を再起動することができるようになっているため、遊技の進行を行うことができず、遊技情報が更新されることを防止することができ、チェックサムの算出結果に変動が生ずることがないようにしている。これにより、主制御基板 1 3 1 0 の主制御 M P U 1 3 1 0 a は、再起動した際に、ステップ S 2 8 のチェックサムの算出結果と、ステップ S 6 4 のチェックサムの算出記憶した値と、が一致していると判定することとなるため、主制御内蔵 R A M に記憶保持される瞬停や停電が発生する直前の遊技情報を初期化することがない。したがって、復電時において、瞬停や停電が発生する直前の遊技情報が初期化されることを防止することができる。

30

40

【 0 9 2 8 】

また、ステップ S 2 2 のウェイト時間待機処理の直後に、停電予告信号が入力されているか否かの判定を行う処理をステップ 2 4 として設けて、停電予告信号が入力されていないときには（つまり、ステップ S 2 2 のウェイト時間待機処理で待機した後にパチンコ機 1 への電源が遮断されないとステップ S 2 4 の判定により判別されたときには）、主制御基板 1 3 1 0 の主制御 M P U 1 3 1 0 a が遊技の進行を行っている際に、パチンコ機 1 への電源が遮断されても、主制御 M P U 1 3 1 0 a の電源端子である V D D 端子に、図 7 7

50



に示した電解コンデンサMC2による電源の供給により、この遊技の進行による遊技情報を記憶するためのバックアップ処理であるステップS58～ステップS68の処理及び無限ループにより構成される主制御側電源断時処理を主制御基板1310の主制御MPU1310aが完了することができるようになってきているため、主制御MPU1310aの主制御MPU1310aは、再起動した際に、ステップS28のチェックサムの算出結果と、バックアップ処理においてチェックサムの算出結果（つまり、ステップS64のチェックサムの算出記憶した値）と、が一致していると判定することとなるため、主制御内蔵RAMに記憶保持される瞬停や停電が発生する直前の遊技情報を初期化することがない。つまり、瞬停や停電が発生する直前の遊技情報に復元されて主制御基板1310を起動することができるようになってきている。

10

## 【0929】

更に、ステップS22のウェイト時間待機処理の直後に、ステップS24で停電予告信号が入力されていると判定したときには主制御内蔵WDT1310afにより主制御MPU1310aが強制的にリセットさせることで主制御内蔵RAMの内容を全く更新することなく再び主制御側電源断時処理を開始することができる一方、ステップS22のウェイト時間待機処理の直後に、ステップS24で停電予告信号が入力されていないと判定したときにはこれまで通りハードウェアによる約7msという「瞬停又は停電時電源確保期間」以内に主制御側電源断時処理を確実に完了することができるようになってきている。つまり、本実施形態では、復電時に主制御側電源投入時処理を行っている際に瞬停や停電が発生してパチンコ島設備からの電源が遮断された場合であって、主制御MPU1310aの電源端子であるVDD端子に、図77に示した電解コンデンサMC2に充電された電荷が停電又は瞬停が発生してから約7ミリ秒（ms）という期間に亘って+5Vとして印加されるようになってきているため、電解コンデンサMC2というハードウェアによる約7msという「瞬停又は電源確保期間」内において主制御側電源断時処理を完了することができない場合においては、ステップS22のウェイト時間待機処理の直後におけるステップ24で停電予告信号が入力されているか否かの判定を行い、停電予告信号が入力されているときには、ステップS24の判定に再び戻り、停電予告信号の入力があり続ける限り、ステップS24の判定を繰り返し行うことにより、ステップS12において起動した主制御内蔵WDT1310afに対して主制御MPU1310aに内蔵されるWDTクリアレジスタにタイマクリア設定値をセットし、主制御内蔵WDT1310afによる計時をクリアして再び計時を開始させることができなくなることによって、主制御内蔵WDT1310afにより主制御MPU1310aが強制的にリセットさせることができるようになってきている。このようなソフトウェアによる主制御内蔵WDT1310afにより主制御MPU1310aが強制的にリセットされることでステップS24より後のステップ（具体的には、ステップS42で割り込み初期設定を行って、その後、ステップS52で割り込み許可を設定して後述する主制御側タイマ割り込み処理を開始するという制御フロー）への進行を阻止することで主制御内蔵RAMの内容（遊技情報）が更新されることを回避することができるという仕組みを採用した。このように停電又は瞬停が発生してパチンコ島設備からの電源が遮断された際に、主制御内蔵RAMの内容（遊技情報）が全く変更されないようにソフトウェアで賄う部分と、主制御側電源断時処理を確実に完了して主制御内蔵RAMの内容（遊技情報）が全く変更されないようにハードウェアで賄う部分と、に2つに分けて構成することにより、主制御内蔵RAMの内容（遊技情報）が変更されることを確実に防止することができるようになってきている。

20

30

40

## 【0930】

次に、ステップS50において電源投入時に送信するコマンドの予約設定が行われる点について説明する。ステップS50では、上述したように、ステップS34の主制御内蔵RAMの作業領域の設定において主制御内蔵RAMの作業領域にセットされた復電時情報に基づいて、電源投入（復電）した旨を伝えるために、図89に示した電源投入に区分される電源投入時状態コマンドと電源投入時主制御復帰先コマンドとを作成して送信情報として主制御内蔵RAMの送信情報記憶領域に記憶する。この電源投入時主制御復帰先コマ

50

ンドは、上述したように、始動口ソレノイド 2 1 0 7 の駆動状態を指示する情報と、図 6 9 に示したアタッカソレノイド 2 1 0 8 の駆動状態を指示する情報と、主として構成されている。ここでは、まず電源投入時主制御復帰先コマンドに、始動口ソレノイド 2 1 0 7 の駆動状態を指示する情報と、図 6 9 に示したアタッカソレノイド 2 1 0 8 の駆動状態を指示する情報と、が含まれていない場合における問題点、つまり、ステップ S 5 0 において電源投入時主制御復帰先コマンドが電源投入時に送信するコマンドの予約設定が行われない場合における問題点について説明する。

#### 【 0 9 3 1 】

例えば、周辺制御基板 1 5 1 0 が大当り遊技状態の画面（例えば、大当り遊技演出の画面）を図 8 に示した遊技盤側演出表示装置 1 6 0 0 の表示領域に表示制御している際に、主制御基板 1 3 1 0 がアタッカソレノイド 2 1 0 8 を駆動して図 8 に示した大入賞口 2 0 0 5 が開閉部材 2 1 0 7 により開放されているときに瞬停や停電が発生して、その後に復電すると、主制御基板 1 3 1 0 は、ステップ S 3 4 の主制御内蔵 R A M の作業領域の設定において主制御内蔵 R A M の作業領域にセットされた復電時情報に基づいて、瞬停又は停電が発生する直前の遊技状態に復元されることにより、アタッカソレノイド 2 1 0 8 の駆動を開始して大入賞口 2 0 0 5 が開閉部材 2 1 0 7 により閉鎖されている状態から開放されている状態へ移行することとなる。

#### 【 0 9 3 2 】

ところが、瞬停や停電が発生すると、周辺制御基板 1 5 1 0 は、復電時において、主制御基板 1 3 1 0 からの各種コマンドを受信して復帰するようになっているため、瞬停や停電が発生して、その後に復電すると、周辺制御基板 1 5 1 0 は、復電時において主制御基板 1 3 1 0 から受信した電源投入時状態コマンドが指示する確率及び時短状態に基づいて復帰することができる。しかし、主制御基板 1 3 1 0 が遊技状態として大当り遊技状態を発生させているときに、瞬停や停電が発生して、その後に復電すると、周辺制御基板 1 5 1 0 は、復電時において主制御基板 1 3 1 0 から受信した電源投入時状態コマンドが指示する確率及び時短状態に基づいて、確率及び時短状態に応じて画面を遊技盤側演出表示装置 1 6 0 0 の表示領域に表示して復帰することができても、大当り遊技状態のどのラウンドであるか全く表示することができない。つまり、例えば大入賞口 2 0 0 5 に遊技球が入球して図 6 9 に示したカウントセンサ 4 0 0 5 によって検出され、大入賞口 2 0 0 5 に入球した遊技球の球数を伝える大入賞口 1 カウント表示コマンドを主制御基板 1 3 1 0 が周辺制御基板 1 5 1 0 に送信して周辺制御基板 1 5 1 0 が受信したとしても、周辺制御基板 1 5 1 0 は、確率及び時短状態に応じて画面に大入賞口 2 0 0 5 に入球した遊技球の球数が遊技盤側演出表示装置 1 6 0 0 の表示領域に表示することができても、大当り遊技状態のどのラウンド（つまり、何回目のラウンド）であるか全く表示することができない。

#### 【 0 9 3 3 】

このような状況において、主制御基板 1 3 1 0 は、例えば大当り遊技状態の 4 ラウンド（4 回目のラウンド）を終了するときには、アタッカソレノイド 2 1 0 8 の駆動を停止して大入賞口 2 0 0 5 が開閉部材 2 1 0 7 により開放されている状態から閉鎖されている状態へ移行する旨（つまり、始動口ユニット 2 1 0 0 の大入賞口 2 0 0 5 のラウンド間の閉鎖開始）を指示する大入賞口 1 閉鎖表示コマンドを主制御基板 1 3 1 0 から周辺制御基板 1 5 1 0 に送信し、主制御基板 1 3 1 0 が大当り遊技状態の 5 ラウンド（5 回目のラウンド）を開始するときには、アタッカソレノイド 2 1 0 8 の駆動を開始して大入賞口 2 0 0 5 が開閉部材 2 1 0 7 により閉鎖されている状態から開放されている状態へ移行する旨（つまり、大入賞口 2 0 0 5 の 5 回目のラウンドの開放開始）を指示する大入賞口開放 5 回目表示コマンドを主制御基板 1 3 1 0 から周辺制御基板 1 5 1 0 へ送信する。これにより、周辺制御基板 1 5 1 0 は、大当り遊技状態の 5 ラウンドの開始という画面を、上述した確率及び時短状態に応じた画面からようやく切り替えて遊技盤側演出表示装置 1 6 0 0 の表示領域に表示することとなる。

#### 【 0 9 3 4 】

また、例えば、第二始動口 2 0 0 4 へ遊技球が受入可能となる遊技状態となって遊技者

10

20

30

40

50

に有利な遊技状態となっている旨を伝える画面（例えば、可動片が拡開されている旨を遊技者に伝える画面）を周辺制御基板 1510 が遊技盤側演出表示装置 1600 の表示領域に表示制御している際に、主制御基板 1310 が始動口ソレノイド 2107 を駆動して図 8 に示した一对の可動片を左右方向へ拡開させた状態となっているときに瞬停や停電が発生して、その後に復電すると、主制御基板 1310 は、ステップ S34 の主制御内蔵 RAM の作業領域の設定において主制御内蔵 RAM の作業領域にセットされた復電時情報に基づいて、瞬停又は停電が発生する直前の遊技状態に復元されることにより、始動口ソレノイド 2107 の駆動を開始して一对の可動片が略垂直に立上った状態から左右方向へ拡開させた状態へ移行することとなる。

**【0935】**

ところが、瞬停や停電が発生すると、周辺制御基板 1510 は、復電時において、主制御基板 1310 からの各種コマンドを受信して復帰するようになっているため、瞬停や停電が発生して、その後に復電すると、周辺制御基板 1510 は、復電時において主制御基板 1310 から受信した電源投入時状態コマンドに基づいて復帰することができる。しかし、主制御基板 1310 が遊技状態として第二始動口 2004 へ遊技球が受入可能となる遊技状態となって遊技者に有利な遊技状態を発生させているときに、瞬停や停電が発生して、その後に復電すると、周辺制御基板 1510 は、復電時において主制御基板 1310 から受信した電源投入時状態コマンドが指示する確率及び時短状態に基づいて、確率及び時短状態に応じて画面を遊技盤側演出表示装置 1600 の表示領域に表示して復帰することもできる。しかし、第二始動口 2004 へ遊技球が受入可能となる遊技状態となって遊技者に有利な遊技状態となっている旨を伝える画面を周辺制御基板 1510 が遊技盤側演出表示装置 1600 の表示領域に全く表示することができない。このため、パチンコ機の前面に着座する遊技者は、瞬停や停電が発生したことに驚いて、復電時において、瞬停や停電が発生する直前における第二始動口 2004 へ遊技球が受入可能となる遊技状態であることを忘れていた場合もあり、このような場合には、復電時における遊技状態として第二始動口 2004 へ遊技球が受入可能となる遊技状態に復帰されているにもかかわらず、復電時に遊技盤側演出表示装置 1600 の表示領域に遊技を指示する画面（つまり、第二始動口 2004 へ遊技球を入球させるという遊技を指示する画面）が表示されないことにより、遊技者がどのような遊技を行えば分からなくなるという問題もあった。

**【0936】**

このように、上述した 2 つ例においては、瞬停又は停電直前における遊技状態に、復電後、速やかに復帰することができないという問題があった。換言すると、パチンコ機の前面に着座する遊技者は、瞬停や停電が発生して、その後に復電すると、パチンコ機のシステムがかたまった状態、いわゆるフリーズした状態に見えて故障したと勘違いするという問題があった。

**【0937】**

そこで、本実施形態では、主制御基板 1310 が電源投入時（電源投入する場合のほか、停電や瞬停が発生して電力が回復する復電時も含む。）において、電源投入時状態コマンドと電源投入時主制御復帰先コマンドとを周辺制御基板 1510 に送信するために、ステップ S50 において、図 89 に示した電源投入に区分される電源投入時状態コマンドと電源投入時主制御復帰先コマンドとを作成して送信情報として主制御内蔵 RAM の送信情報記憶領域に記憶するようになっている。そして、これらのコマンドは、後述する主制御側タイマ割り込み処理において送信されるようになっている。

**【0938】**

これにより、周辺制御基板 1510 は、主制御基板 1310 から受信した電源投入時状態コマンドと電源投入時主制御復帰先コマンドとに基づいて、例えば、上述した例では、大当り遊技状態の 4 ラウンドにおいて、瞬停や停電が発生して、その後に復電すると、主制御基板 1310 の復帰先として、アタッカソレノイド 2108 の駆動を開始して大入賞口 2005 が開閉部材 2107 により閉鎖されている状態から開放されている状態へ移行する旨を周辺制御基板 1510 に伝えることができるため、周辺制御基板 1510 は、大当

10

20

30

40

50

り遊技状態の4ラウンドである旨を特定した画面(つまり、何回目のラウンドであるかを示す画面)を遊技盤側演出表示装置1600の表示領域に表示することができないものの、大当たり遊技状態であってアタッカソレノイド2108の駆動を開始して大入賞口2005が開閉部材2107により開放されている状態である旨を伝える画面(例えば、「大当たりです。大入賞口が開放されています。大入賞口に遊技球を入球させるように遊技を行ってください。」というメッセージを遊技者に伝える画面)を遊技盤側演出表示装置1600の表示領域に表示してパチンコ機の前面に着座する遊技者に復電後において大入賞口2005に遊技球を入球させるという遊技を指示することができるし、また例えば、上述した例では、第二始動口2004へ遊技球が受入可能となる遊技状態となって遊技者に有利な遊技状態となっている状態において、瞬停や停電が発生して、その後に復電すると、主制御基板1310の復帰先として、始動口ソレノイド2107の駆動を開始して一对の可動片を左右方向へ拡開させた状態となっている旨を伝える画面(例えば、「可動片を拡開させています。下始動口に遊技球を入球させるように遊技を行ってください。」というメッセージを遊技者に伝える画面)を周辺制御基板1510が遊技盤側演出表示装置1600の表示領域に表示してパチンコ機の前面に着座する遊技者に復電後において第二始動口2004へ遊技球を入球させるという遊技を指示することができる。これにより、瞬停や停電が発生して、その後に復電する際に、周辺制御基板1510の復帰先を主制御基板1310側で細かく指示することができる。したがって、瞬停又は停電直前における遊技状態に、復電後、速やかに復帰することができる。換言すると、パチンコ機の前面に着座する遊技者は、瞬停や停電が発生して、その後に復電すると、パチンコ機のシステムがかたまっ

10

20

#### 【0939】

次に、主制御基板1310の製造ラインの検査工程である主制御基板検査工程において、検査のために製造してから最初に主制御基板1310が電源投入される際における、ステップS28のチェックサムの算出と、ステップS30の判定と、について説明する。主制御基板検査工程において、検査のために製造してから最初に主制御基板1310が電源投入されると、上述した、バックアップ処理であるステップS58～ステップS68の処理及び無限ループにより構成される主制御側電源断時処理を主制御基板1310の主制御MPU1310aは、一度も実行していない状態であるため、ステップS28で主制御内蔵RAMの内容に基づくチェックサムを算出しても、ステップS30で比較判定において、チェックサムの値が一致するはずがなく、ステップS38で主制御内蔵RAMの全領域を必ずクリアすることとなる。これにより、ステップS50において電源投入時に送信するコマンドの予約設定が行われると、図89に示した電源投入に区分される電源投入時状態コマンドと電源投入時主制御復帰先コマンドとを作成して送信情報として主制御内蔵RAMの送信情報記憶領域に記憶することにより、電源投入時状態コマンドと電源投入時主制御復帰先コマンドという2つのコマンドのみが送信情報として主制御内蔵RAMの送信情報記憶領域に記憶される状態となる。そして、これらのコマンドは、後述する主制御側タイマ割り込み処理において、まず電源投入時状態コマンドが送信され、続いて電源投入時主制御復帰先コマンドが送信されるようになっている。これを利用して、主制御基板検査工程においては、検査のために製造してから最初に主制御基板1310が電源投入されると、主制御基板1310から最初のコマンドとして電源投入時状態コマンドが主制御基板検査工程の検査装置へ送信されることとなる。

30

40

#### 【0940】

ところで、電源投入時状態コマンドは、上述したように、電源投入時(電源投入する場合のほかに、停電や瞬停が発生して電力が回復する復電時も含む。)に、図70に示した払出制御基板951の操作スイッチ954が操作されてRAMクリアを行う場合にその旨を指示する情報と、電源投入時(電源投入する場合のほかに、停電や瞬停が発生して電力が回復する復電時も含む。)に、上述した、低確率時短状態、高確率時短状態、低確率非時短状態、及び高確率非時短状態のうち、いずれの状態(確率及び時短状態)で復帰する

50

かを指示する情報と、パチンコ機の機種コードを示す情報と、から構成されている。ここでは、電源投入時状態コマンドにパチンコ機の機種コードを示す情報が含まれていない場合における問題点について説明する。

【0941】

パチンコ機の機種コードは、上述したように、パチンコ機1（正確には、主制御基板1310）として、いわゆる、マックスタイプ、ミドルタイプ、甘デジタイプをそれぞれ作成するときに、どの作品の著作権に対するものであるのか、どのような遊技仕様（例えば、確率変動が生ずると、次回大当り遊技状態が発生するまでその状態が継続されるという遊技仕様のほか、特別図柄の変動回数が限定（例えば、30回や70回）された状態で確率変動が生ずるという遊技仕様（いわゆる、ST機）など）であるのか、を特定することが

10

【0942】

パチンコ機1を製造するメーカーの製造ラインにおいては、主制御基板1310を製造する際に、複数種類の作品の著作権に対する主制御基板1310が混在する場合がある。そうすると、製造ラインの作業者は、複数種類の作品の著作権（例えば、映画A、映画B、ドラマC、映画D、漫画E、及び漫画Fという作品の著作権）のうち、どの作品の著作権に対する主制御基板1310を製造するために主制御基板1310が製造ラインに流れているのか分からなくなったり、複数種類の作品の著作権のうち、一の著作権（例えば、映画Dという作品の著作権）に対する主制御基板1310を製造するために主制御基板1310が製造ラインに流れているにもかかわらず、他の著作権（例えば、漫画Fという作品の著作権）に対する主制御基板1310を製造するために主制御基板1310が製造ラインに流れているという思い込みや勘違いもある。このため、パチンコ機1を製造するメーカーの製造ラインにおいて、主制御基板1310を製造する際に、複数種類の作品の著作権に対する主制御基板1310が混在すると、製造ラインの作業者は、製造ラインで製造した主制御基板1310がどの作品の著作権に対するものなのかを確認することができないし、同一作品の著作権に対しても、どの機種タイプ（マックスタイプ、ミドルタイプ、甘デジタイプのうち、いずれのタイプ）であるのか、そしてどのような遊技仕様（確率変動が生ずると、次回大当り遊技状態が発生するまでその状態が継続されるという遊技仕様やST機）であるのかを確認することもできない。これにより、パチンコ機1を製造するメーカーの製造ラインにおいて、主制御基板1310を製造する際に、複数種類の作品の著作権に対する主制御基板1310が混在すると、複数種類の作品の著作権に対する主制御基板1310が混在したまま、遊技盤5に主制御基板1310を取り付けるための遊技盤組立ラインへ送られることとなる。このため、遊技盤組立ラインの作業者は、作品の著作権に対する遊技盤5と対応しない主制御基板1310を遊技盤5に取り付ける場合もあった。これにより、結果として、遊技盤5の生産効率が低下するという問題があった。

20

30

【0943】

そこで、本実施形態では、主制御基板1310が電源投入時（電源投入する場合のほか、停電や瞬停が発生して電力が回復する復電時を含む。）において、パチンコ機の機種コードを示す情報を含む電源投入時状態コマンドを周辺制御基板1510に送信するために、ステップS50において、図89に示した電源投入に区分される電源投入時状態コマンドと電源投入時主制御復帰先コマンドとを作成して送信情報として主制御内蔵RAMの送信情報記憶領域に記憶するようになっている。そして、これらのコマンドは、後述する主制御側タイマ割り込み処理において送信されるようになっている。

40

【0944】

これにより、パチンコ機1を製造するメーカーの製造ラインの作業者は、製造ラインの検査工程である主制御基板検査工程において、主制御基板1310を電源投入することにより、検査装置が主制御基板1310から受信した電源投入時状態コマンドに含まれるパチンコ機の機種コードを示す情報に基づいて、つまり、パチンコ機の機種コードを示す情報を構成する、上述した、機種タイプを示すマックスタイプ、ミドルタイプ、及び甘デジタイプのうち、いずれのタイプであるかを特定するためのシリーズコードと、作品の著作権を

50

特定するための著作権コードと、遊技仕様（例えば、確率変動が生ずると、次回大当り遊技状態が発生するまでその状態が継続されるという遊技仕様のほかに、特別図柄の変動回数が限定された状態で確率変動が生ずるという遊技仕様（ST機）など）を特定するための遊技仕様コードと、に基づいて、検査モニタに表示する詳細な機種情報を目視することにより、主制御基板1310がどの作品の著作権に対するものなのかを判別することができる。とともに、同一作品の著作権に対しても、どの機種タイプ（マックスタイプ、ミドルタイプ、及び甘デジタイプのうち、いずれのタイプ）であるのか、そしてどのような遊技仕様（確率変動が生ずると、次回大当り遊技状態が発生するまでその状態が継続されるという遊技仕様やST機）であるのかを判別することもできるようになっている。これにより、パチンコ機1を製造するメーカの製造ラインにおいて、主制御基板1310を製造する際に、複数種類の作品の著作権に対する主制御基板1310が混在しても、製造ラインの主制御基板検査工程の作業者は、検査モニタを目視して主制御基板1310の機種タイプ、作品の著作権、及び遊技仕様を正確に判別することができることにより、作品の著作権に対する主制御基板1310ごとに分別して後続の遊技盤組立ラインへ送ることができる。そして、遊技盤組立ラインの作業者は、作品の著作権に対する遊技盤5と対応する主制御基板1310を遊技盤5に確実に取り付けることができ、作品の著作権に対する遊技盤5と対応しない主制御基板1310を遊技盤5に取り付けるという作業によって生ずる遊技盤5の生産効率の低下を防止することができる。したがって、遊技盤5の生産効率の向上に寄与することができる。

10

【0945】

20

[14-3. 主制御側タイマ割り込み処理]

次に、主制御側タイマ割り込み処理について説明する。この主制御側タイマ割り込み処理は、図92及び図93に示した主制御側電源投入時処理において設定された割り込み周期（本実施形態では、4ms）ごとに繰り返し行われる。

【0946】

主制御側タイマ割り込み処理が開始されると、主制御基板1310では、メイン制御プログラムが、主制御MPU1310aの制御の下、図94に示すように、レジスタバンクの切替を行う（ステップS100）。主制御MPU1310aの汎用記憶素子（汎用レジスタ）には、第1のレジスタバンクと第2のレジスタバンクとから構成される2つのレジスタバンクがある。第1のレジスタバンクは上述した主制御側電源投入時処理における主制御メイン処理において使用される一方、第2のレジスタバンクは本ルーチンである主制御側タイマ割り込み処理において使用される。ステップS100では、本ルーチンである主制御側タイマ割り込み処理において第2のレジスタバンクを使用するため、主制御側電源投入時処理における主制御メイン処理において使用されている第1のレジスタバンクから第2のレジスタバンクへのレジスタバンクの切り替えを行う。なお、本実施形態では、本ルーチンである主制御側タイマ割り込み処理が開始されるときに、各レジスタをスタックに退避する処理は必要ないようになっている。

30

【0947】

ステップS100に続いて、メイン制御プログラムは、タイマ減算処理を行う（ステップS102）。このタイマ減算処理では、例えば、後述する特別図柄及び特別電動役物制御処理で決定される変動表示パターンに従って第一特別図柄表示器1403及び第二特別図柄表示器1405が点灯する時間、後述する普通図柄及び普通電動役物制御処理で決定される普通図柄変動表示パターンに従って普通図柄表示器1402が点灯する時間のほかに、主制御基板1310（主制御MPU1310a）が送信した各種コマンドを払出制御基板951が正常に受信した旨を伝える払主ACK信号が入力されているか否かを判定する際にその判定条件として設定されているACK信号入力判定時間等の時間管理を行う。具体的には、変動表示パターン又は普通図柄変動表示パターンの変動時間が5秒間であるときには、タイマ割り込み周期が4msに設定されているので、このタイマ減算処理を行うごとに変動時間を4msずつ減算し、その減算結果が値0になることで変動表示パターン又は普通図柄変動表示パターンの変動時間を正確に計っている。

40

50

## 【0948】

本実施形態では、ACK信号入力判定時間が100msに設定されている。このタイマ減算処理を行うごとにACK信号入力判定時間が4msずつ減算し、その減算結果が値0になることでACK信号入力判定時間を正確に計っている。なお、これらの各種時間及びACK信号入力判定時間は、時間管理情報として主制御内蔵RAMの時間管理情報記憶領域に記憶される。

## 【0949】

ステップS102に続いて、メイン制御プログラムは、スイッチ入力処理を行う(ステップS104)。このスイッチ入力処理では、主制御MPU1310aの各種入力ポートの入力端子に入力されている各種信号を読み取り、入力情報として主制御内蔵RAMの入力情報記憶領域に記憶する。具体的には、このメイン制御プログラムは、例えば、図8に示した一般入賞口2001, 2201に入球した遊技球を検出する図69に示した一般入賞口センサ4020, 4020からの検出信号、図8に示した大入賞口2005に入球した遊技球を検出する図69に示したカウントセンサ4005からの検出信号、図8に示した第一始動口2002に入球した遊技球を検出する図69に示した第一始動口センサ4002からの検出信号、図8に示した第二始動口2004に入球した遊技球を検出する図69に示した第二始動口センサ4004からの検出信号、図8に示したゲート部2003を通過した遊技球を検出する図69に示したゲートセンサ4003からの検出信号、図69に示した磁石を用いた不正行為を検出する磁気検出センサ4024からの検出信号や後述する賞球制御処理で送信した賞球コマンドを図69に示した払出制御基板951が正常に受信した旨を伝える払出制御基板951からの払主ACK信号、をそれぞれ読み取り、入力情報として入力情報記憶領域に記憶する。また、第一始動口2002に入球した遊技球を検出する第一始動口センサ4002からの検出信号、第二始動口2004に入球した遊技球を検出する第二始動口センサ4004からの検出信号をそれぞれ読み取ると、これと対応する図90に示したその他に区分される始動口入賞コマンドを送信情報として上述した送信情報記憶領域に記憶する。つまり、第一始動口センサ4002からの検出信号があると、これと対応する始動口入賞コマンドが送信情報として送信情報記憶領域に記憶されるし、第二始動口センサ4004からの検出信号があると、これと対応する始動口入賞コマンドが送信情報として送信情報記憶領域に記憶されるようになっている。

## 【0950】

なお、本実施形態では、一般入賞口2001, 2201に入球した遊技球を検出する一般入賞口センサ4020, 4020からの検出信号、大入賞口2005に入球した遊技球を検出するカウントセンサ4005からの検出信号、第一始動口2002に入球した遊技球を検出する第一始動口センサ4002からの検出信号、第二始動口2004に入球した遊技球を検出する第二始動口センサ4004からの検出信号、及びゲート部2003を通過した遊技球を検出するゲートセンサ4003からの検出信号は、このスイッチ入力処理が開始されると、まず1回目としてそれぞれ読み取られ、所定時間(例えば、10 $\mu$ s)経過した後、2回目としてそれぞれ再び読み取られる。そして、この2回目に読み取られた結果と、1回目に読み取られた結果と、を比較する。この比較結果のうち、同結果となっているものがあるか否かを判定する。同結果でないものについては、さらに、3回目として再び読み取られ、この3回目に読み取られた結果と、2回目に読み取られた結果と、を比較する。この比較結果のうち、同結果となっているものがあるか否かを再び判定する。同結果でないものについては、さらに、4回目として再び読み取られ、この4回目に読み取られた結果と、3回目に読み取られた結果と、を比較する。この比較結果のうち、同結果となっているものがあるか否かを再び判定する。同結果とならないものについては、遊技球の入球がないものとして扱う。

## 【0951】

このように、スイッチ入力処理では、メイン制御プログラムが、一般入賞口センサ4020, 4020、カウントセンサ4005、第一始動口センサ4002、第二始動口センサ4004、及びゲートセンサ4003からの検出信号を、1回目~3回目に亘って比較

する2度読み取りと、2回目～4回目に亘って比較する2度読み込みと、による計2回の2度読み取りを行うことによって、チャタリングやノイズ等の影響による誤検出を回避することができるようになっているため、一般入賞口センサ4020、4020、カウントセンサ4005、第一始動口センサ4002、第二始動口センサ4004、及びゲートセンサ4003からの検出信号の信頼性を高めることができる。

#### 【0952】

ステップS104に続いて、メイン制御プログラムは、当落乱数更新処理を行う(ステップS106)。この当落乱数更新処理では、上述した、大当り図柄用乱数、及び小当り図柄用乱数を更新する。またこれらの乱数に加えて、図93に示した主制御側電源投入時処理(主制御側メイン処理)におけるステップS56の非当落乱数更新処理で更新される、大当り図柄用初期値決定用乱数、及び小当り図柄用初期値決定用乱数も更新する。これらの大当り図柄用初期値決定用乱数、及び小当り図柄用初期値決定用乱数は、主制御側メイン処理及びこの主制御側タイマ割り込み処理においてそれぞれ更新されることでランダム性をより高めている。これに対して、大当り図柄用乱数、及び小当り図柄用乱数は、当落判定(大当り判定)にかかわる乱数であるためこの当落乱数更新処理が行われるごとくのみ、それぞれのカウンタがカウントアップする。なお、上述した、普通図柄当り判定用乱数、普通図柄当り判定用初期値決定用乱数もこの当落乱数更新処理により更新される。

#### 【0953】

例えば、普通図柄当り判定用乱数を更新するカウンタは、上述したように、初期値更新型のカウンタであり、最小値から最大値までに亘る予め定めた固定数値範囲内において更新され、この最小値から最大値までに亘る範囲を、この主制御側タイマ割り込み処理が行われるごとに値1ずつ加算されることでカウントアップする。普通図柄当り判定用初期値決定用乱数から最大値に向かってカウントアップし、続いて最小値から普通図柄当り判定用初期値決定用乱数に向かってカウントアップする。普通図柄当り判定用乱数の最小値から最大値までに亘る範囲をカウンタがカウントアップし終えると、この当落乱数更新処理により大当り判定用初期値決定用乱数は更新される。普通図柄当り判定用初期値決定用乱数は、普通図柄当り判定用乱数を更新するカウンタの固定数値範囲から一の値を抽選する初期値抽選処理を実行して得ることができるようになっている。

#### 【0954】

本実施形態では、大当り図柄用初期値決定用乱数、及び小当り図柄用初期値決定用乱数を、図93に示した主制御側電源投入時処理(主制御側メイン処理)におけるステップS56の非当落乱数更新処理、及び本ルーチンである主制御側タイマ割り込み処理におけるステップS106の当落乱数更新処理でそれぞれ更新しているが、割り込みタイマが発生するごとに本ルーチンの処理時間にムラが生じて次の割り込みタイマが発生するまでの残り時間内において主制御側メイン処理を繰り返し実行することによりステップS56の非当落乱数更新処理の実行回数がランダムとなる場合には、大当り図柄用初期値決定用乱数、及び小当り図柄用初期値決定用乱数をステップS56の非当落乱数更新処理においてのみ更新する仕組みとしてもよい。

#### 【0955】

ステップS106に続いて、メイン制御プログラムは、賞球制御処理を行う(ステップS108)。この賞球制御処理では、上述した入力情報記憶領域から入力情報を読み出してこの入力情報に基づいて遊技球を払い出すための図88に示した賞球コマンドを作成するとともに、賞球として払い出す予定の遊技球の球数が10球に達している場合には、その旨を伝えるためにメイン賞球数情報出力信号の出力を設定し、出力情報として出力情報記憶領域に記憶したり、主制御基板1310と払出制御基板951との基板間の接続状態を確認するための図88に示したセルフチェックコマンドを作成したりする。そして作成した賞球コマンドやセルフチェックコマンドを主払シリアルデータとして払出制御基板951に送信する。例えば、図8に示した大入賞口2005に遊技球が1球、入球すると、賞球として15球を払い出す賞球コマンドを作成するとともに、賞球として払い出す予定の遊技球の球数が10球に達しているため、その旨を伝えるためにメイン賞球数情報出力

10

20

30

40

50



信号の出力を設定し、出力情報として出力情報記憶領域に記憶し、賞球コマンドを払出制御基板 951 に送信したり、この賞球コマンドを払出制御基板 951 が正常に受信完了した旨を伝える払主 ACK 信号が所定時間内に入力されないときには主制御基板 1310 と払出制御基板 951 との基板間の接続状態を確認するセルフチェックコマンドを作成して払出制御基板 951 に送信したりする。なお、賞球として 15 球を払い出す賞球コマンドを作成する場合のように、賞球として払い出す遊技球の球数が 10 球を超える場合には、その超えた球数に、次回のこの賞球制御処理において、上述した入力情報記憶領域から入力情報を読み出してこの入力情報に基づいて賞球として払い出す予定の遊技球の球数が加算されて、この加算された遊技球の球数がに達しているときには、その旨を伝えるためにメイン賞球数情報出力信号の出力を設定し、出力情報として出力情報記憶領域に記憶することとなる。 10

#### 【0956】

ステップ S108 に続いて、メイン制御プログラムは、枠コマンド受信処理を行う（ステップ S110）。払出制御基板 951 では、払出制御プログラムが、図 91 に示した状態表示に区分される 1 バイト（8 ビット）の各種コマンド（例えば、枠状態 1 コマンド、エラー解除ナビコマンド、及び枠状態 2 コマンド）を送信する。一方、後述するように払出制御プログラムは、払出動作にエラーが発生した場合にエラー発生コマンドを出力したり、操作スイッチ 954 の検出信号に基づいてエラー解除ナビコマンドを出力する。上述した枠コマンド受信処理では、メイン制御プログラムが、この各種コマンドを払主シリアルデータとして正常に受信すると、その旨を払出制御基板 951 に伝える情報を、出力情報として主制御内蔵 RAM の出力情報記憶領域に記憶する。また、メイン制御プログラムは、その正常に払主シリアルデータとして受信したコマンドを 2 バイト（16 ビット）のコマンドに整形し（図 90 の状態表示に区分される各種コマンド（枠状態 1 コマンド、エラー解除ナビコマンド、及び枠状態 2 コマンド））、送信情報として上述した送信情報記憶領域に記憶する。なお、ここでいう枠状態 1 コマンドは第 1 のエラー発生コマンドに相当するとともに、エラー解除ナビコマンドは第 1 のエラー解除コマンドに相当する。 20

#### 【0957】

ステップ S110 に続いて、メイン制御プログラムは、不正行為検出処理を行う（ステップ S112）。この不正行為検出処理では、賞球に関する異常状態を確認する。例えば、上述した入力情報記憶領域から入力情報を読み出し、大当り遊技状態でない場合にカウンタセンサ 4005 からの検出信号が入力されているとき（大入賞口 2005 に遊技球が入球するとき）等には、異常状態として図 90 に示した報知表示に区分される入賞異常表示コマンドを作成し、送信情報として上述した送信情報記憶領域に記憶する。 30

#### 【0958】

ステップ S112 に続いて、メイン制御プログラムは、特別図柄及び特別電動役物制御処理を行う（ステップ S114）。この特別図柄及び特別電動役物制御処理では、図 69 に示した主制御内蔵ハード乱数回路 1310 a n にラッチ信号を出力し、ラッチ信号が入力された際における主制御内蔵ハード乱数回路 1310 a n が抽出した乱数（乱数値）を、主制御内蔵主制御 MPU 1310 a に内蔵されるハード乱数ラッチレジスタから取得し、この取得した乱数値を大当り判定用乱数としてセットする。そして大当り判定用乱数（つまり、主制御内蔵主制御 MPU 1310 a に内蔵されるハード乱数ラッチレジスタから取得した乱数値）と、主制御内蔵 ROM に予め記憶されている大当り判定値と、が一致するか否かを判定（大当り遊技状態を発生させるか否かを判定（「特別抽選」という。））したり、大当り図柄用乱数を更新するカウンタの値を取り出して主制御内蔵 ROM に予め記憶されている確変当り判定値と一致するか否かを判定（確率変動を発生させるか否かの判定）したりする。ここで、「確率変動」とは、大当りする確率が通常時（低確率）にくらべて高く設定された高確率（確変時）に変化することである。本実施形態では、上述した大当り判定値の範囲（大当り判定範囲）として、低確率では値 32668 ~ 値 32767 が設定されており、通常時判定テーブルから読み出されるのに対して、高確率では値 31768 ~ 値 32767 が設定されており、確変時判定テーブルから読み出される。この 40 50

ように、ステップ S 1 1 4 の特別図柄及び特別電動役物制御処理では、大当たり判定用乱数（つまり、主制御内蔵主制御 M P U 1 3 1 0 a に内蔵されるハード乱数ラッチレジスタから取得した乱数値）と、主制御内蔵 R O M に予め記憶されている大当たり判定値と、が一致するか否かを判定するときには、大当たり判定用乱数（つまり、主制御内蔵主制御 M P U 1 3 1 0 a に内蔵されるハード乱数ラッチレジスタから取得した乱数値）が大当たり判定範囲に含まれているか否かにより行う。

#### 【 0 9 5 9 】

これらの判定結果が第一始動口センサ 4 0 0 2 によるものである場合には図 8 9 に示した特図 1 同調演出関連の各種コマンドを作成する一方、その抽選結果が第二始動口センサ 4 0 0 4 によるものである場合には図 8 9 に示した特図 2 同調演出関連の各種コマンドを作成し、送信情報として送信情報記憶領域に記憶するとともに、その決定した特別図柄の変動表示パターンに従って第一特別図柄表示器 1 4 0 3 又は第二特別図柄表示器 1 4 0 5 を点灯させるよう第一特別図柄表示器 1 4 0 3 又は第二特別図柄表示器 1 4 0 5 への点灯信号の出力を設定し、出力情報として上述した出力情報記憶領域に記憶する。また、発生させる遊技状態に応じて、例えば大当たり遊技状態となるときには、図 8 9 に示した大当たり関連に区分される各種コマンド（大当たりオープニングコマンド、大入賞口 1 開放 N 回目表示コマンド、大入賞口 1 閉鎖表示コマンド、大入賞口 1 カウント表示コマンド、大当たりエンディングコマンド、及び大当たり図柄表示コマンド）を作成し、送信情報として送信情報記憶領域に記憶したり、図 8 に示した開閉部材 2 1 0 7 を開閉動作させるようアタッカソレノイド 2 1 0 8 への駆動信号の出力を設定し、出力情報として出力情報記憶領域に記憶したり、大入賞口 2 0 0 5 が閉鎖状態から開放状態となる回数（ラウンド）が 2 回であるときには、図 1 0 に示したラウンド表示器 1 4 0 7 の 2 ラウンド表示ランプ 1 4 0 7 a を点灯させるよう 2 ラウンド表示ランプ 1 4 0 7 a への点灯信号の出力を設定し、出力情報として出力情報記憶領域に記憶したり、ラウンドが 1 5 回であるときには、図 1 0 に示したラウンド表示器 1 4 0 7 の 1 5 ラウンド表示ランプ 1 4 0 7 b を点灯させるよう 1 5 ラウンド表示ランプ 1 4 0 7 b への点灯信号の出力を設定し、出力情報として出力情報記憶領域に記憶したり、確率変動の発生の有無を所定の色で点灯させるよう状態表示器 1 4 0 1 への点灯信号の出力を設定し、出力情報として出力情報記憶領域に記憶したりする。

#### 【 0 9 6 0 】

ステップ S 1 1 4 に続いて、メイン制御プログラムは、普通図柄及び普通電動役物制御処理を行う（ステップ S 1 1 6）。この普通図柄及び普通電動役物制御処理では、上述した入力情報記憶領域から入力情報を読み出してこの入力情報に基づいてゲート入賞処理を行う。このゲート入賞処理では、入力情報からゲートセンサ 4 0 0 3 からの検出信号が入力端子に入力されていたか否かを判定する。この判定結果に基づいて、検出信号が入力端子に入力されていたときには、上述した普通図柄当り判定用乱数を更新するカウンタの値等を抽出してゲート情報として主制御内蔵 R A M のゲート情報記憶領域に記憶する。

#### 【 0 9 6 1 】

このゲート情報記憶領域には、第 0 区画～第 3 区画（4 つの区画）が設けられており、第 0 区画、第 1 区画、第 2 区画、そして第 3 区画の順にゲート情報が格納されるようになっている。例えばゲート情報がゲート情報記憶の第 0 区画～第 2 区画に格納されている場合、ゲートセンサ 4 0 0 3 からの検出信号が入力端子に入力されていたときにはゲート情報をゲート情報記憶の第 3 区画に格納する。

#### 【 0 9 6 2 】

ゲート情報はゲート情報記憶の第 0 区画に格納されているものが主制御内蔵 R A M の作業領域にセットされる。このゲート情報がセットされると、ゲート情報記憶の第 1 区画のゲート情報がゲート情報記憶の第 0 区画に、ゲート情報記憶の第 2 区画のゲート情報がゲート情報記憶の第 1 区画に、ゲート情報記憶の第 3 区画のゲート情報がゲート情報記憶の第 2 区画に、それぞれシフトされてゲート情報記憶の第 3 区画が空き領域となる。例えば、ゲート情報記憶の第 1 区画～第 2 区画にゲート情報が記憶されている場合には、ゲート

情報記憶の第1区画のゲート情報がゲート情報記憶の第0区画に、ゲート情報記憶の第2区画のゲート情報がゲート情報記憶の第1区画にそれぞれシフトされてゲート情報記憶の第2区画及びゲート情報記憶の第3区画が空き領域となる。ここで、ゲート情報記憶の第1区画～第3区画にゲート情報が格納されていると、格納されたゲート情報の総数を保留球として普通図柄記憶表示器1188を点灯させるよう、上述したゲート情報に基づいて普通図柄記憶表示器1188の点灯信号の出力を設定し、出力情報として上述した出力情報記憶領域に記憶する。

【0963】

ゲート入賞処理に続いて、主制御内蔵RAMの作業領域にセットされたゲート情報を読み出し、この読み出したゲート情報から普通図柄当り判定用乱数の値を取り出して主制御内蔵ROMに予め記憶されている普通図柄当り判定値と一致するか否かを判定する（「普通抽選」という）。この判定結果（普通抽選による抽選結果）により可動片を開閉動作させるか否かが決定する。この決定で開閉動作をさせる場合には、一对の可動片が左右方向へ拡開した状態となることで第二始動口2004へ遊技球が受入可能となる遊技状態となって遊技者に有利な遊技状態なる。この決定と対応する普通図柄の変動表示パターンを上述した普通図柄変動表示パターン用乱数に基づいて決定し、図89に示した普図同調演出関連に区分される各種コマンドを作成し、送信情報として上述した送信情報記憶領域に記憶するとともに、その決定した普通図柄の変動表示パターンに従って普通図柄表示器1402を点灯させるよう普通図柄表示器1402への点灯信号の出力を設定し、出力情報として上述した出力情報記憶領域に記憶する。また、例えばその取り出した普通図柄当り判定用乱数の値が主制御内蔵ROMに予め記憶されている普通図柄当り判定値と一致しているときには、図89に示した普通電役演出関連の各種コマンドを作成し、送信情報として送信情報記憶領域に記憶するとともに、可動片を開閉動作させるよう始動口ソレノイド2107への駆動信号の出力を設定し、出力情報として上述した出力情報記憶領域に記憶する一方、その取り出した普通図柄当り判定用乱数の値が主制御内蔵ROMに予め記憶されている普通図柄当り判定値と一致していないときには、上述した普通図柄変動表示パターン用乱数に基づいて普通図柄変動表示パターンを決定し、図89に示した普図同調演出関連に区分される各種コマンドを作成し、送信情報として上述した送信情報記憶領域に記憶するとともに、その決定した普通図柄変動表示パターンに従って普通図柄表示器1402を点灯させるよう普通図柄表示器1402への点灯信号の出力を設定し、出力情報として

10

20

30

【0964】

ステップS116に続いて、メイン制御プログラムは、ポート出力処理を行う（ステップS118）。このポート出力処理では、主制御MPU1310aの各種出力ポートの出力端子から、上述した出力情報記憶領域から出力情報を読み出してこの出力情報に基づいて各種信号を出力する。このメイン制御プログラムは、例えば、出力情報に基づいて主制御MPU1310aの所定の出力ポートの出力端子から、払出制御基板951からの各種コマンドを正常に受信完了したときには主払ACK信号を払出制御基板951に出力したり、大当り遊技状態であるときには大入賞口2005の開閉部材2107の開閉動作を行うアタッカソレノイド2108に駆動信号を出力したり、可動片の開閉動作を行う始動口ソレノイド2107に駆動信号を出力したりするほか、メイン賞球数情報出力信号、15ラウンド大当り情報出力信号、2ラウンド大当り情報出力信号、確率変動中情報出力信号、特別図柄表示情報出力信号、普通図柄表示情報出力信号、時短中情報出力情報、始動口入賞情報出力信号等の遊技に関する各種情報（遊技情報）信号を払出制御基板951に出力したりする。

40

【0965】

ステップS118に続いて、メイン制御プログラムは、周辺制御基板コマンド送信処理を行う（ステップS120）。この周辺制御基板コマンド送信処理では、このメイン制御プログラムが、上述した送信情報記憶領域から送信情報を読み出してこの送信情報を主周シリアルデータとして周辺制御基板1510に送信する。この送信情報には、本ルーチン

50

である主制御側タイマ割り込み処理で作成した、図 8 9 に示した、特図 1 同調演出関連に区分される各種コマンド、特図 2 同調演出関連に区分される各種コマンド、大当り関連に区分される各種コマンド（例えば、大入賞口 2 0 0 5（図 8 参照）に入球した遊技球を検出した際にカウントセンサ 4 0 0 5（図 6 9 参照）からの検出信号に基づき大入賞口カウントコマンドに相当する大入賞口 1 カウント表示コマンド）、電源投入に区分される各種コマンド、普図同調演出関連に区分される各種コマンド、普通電役演出関連に区分される各種コマンド、図 9 0 に示した、報知表示に区分される各種コマンド（扉開放コマンド、扉枠閉鎖コマンド、本体枠開放コマンド、本体枠閉鎖コマンドなど）、状態表示に区分される各種コマンド（枠状態 1 コマンド、エラー解除ナビコマンド及び枠状態 2 コマンド）、テスト関連に区分される各種コマンド及びその他に区分される各種コマンドが記憶されている。主周シリアルデータは、1 パケットが 3 バイトに構成されている。具体的には、主周シリアルデータは、1 バイト（8 ビット）の記憶容量を有するコマンドの種類を示すステータスと、1 バイト（8 ビット）の記憶容量を有する演出のバリエーションを示すモードと、ステータス及びモードを数値とみなしてその合計を算出したサム値と、から構成されており、このサム値は、送信時に作成されている。

10

#### 【 0 9 6 6 】

この周辺制御基板コマンド送信処理では、メイン制御プログラムが、主周シリアルデータとして各種コマンドを構成する、ステータス、モード、そしてサム値という順番で周辺制御基板 1 5 1 0 に送信する。主制御 M P U 1 3 1 0 a の電源端子である V D D 端子には、上述したように、停電又は瞬停が発生した場合に、図 7 7 に示した電解コンデンサ M C 2 に充電された電荷が + 5 V として印加されるようになっているため、図 7 9 に示した、主制御 M P U 1 3 1 0 a に内蔵される主周シリアル送信ポート 1 3 1 0 a e は、少なくとも、その送信バッファレジスタ 1 3 1 0 a e b に主制御 C P U コア 1 3 1 0 a a がセットしたコマンドをシリアル管理部 1 3 1 0 a e c により送信シフトレジスタ 4 1 a e a に転送して送信シフトレジスタ 1 3 1 0 a e a から主周シリアルデータとして送信完了することができるようになっている。停電又は瞬停が発生して電力が回復する復電時には、図 9 3 に示した主制御側電源投入時処理におけるステップ S 5 0 の電源投入時に送信するコマンドの予約設定において、復電した旨を伝えるために、図 8 9 に示した電源投入に区分される電源投入時状態コマンドと電源投入時主制御復帰先コマンドとを作成して送信情報として主制御内蔵 R A M の送信情報記憶領域に記憶しているため、主周シリアルデータとして、電源投入時状態コマンドを構成する、ステータス、モード、そしてサム値という順番で周辺制御基板 1 5 1 0 に送信し、続いて電源投入時主制御復帰先コマンドを構成する、ステータス、モード、そしてサム値という順番で周辺制御基板 1 5 1 0 に送信する。なお、主制御内蔵 R A M の送信情報記憶領域には、主制御側電源投入時処理におけるステップ S 3 4 の主制御内蔵 R A M の作業領域の設定において、遊技バックアップ情報から遊技情報を読み出してこの遊技情報に応じた各種コマンドが記憶されている場合もある。このような場合には、まず遊技情報に応じた各種コマンドの送信完了後に、続いて電源投入時状態コマンドと電源投入時主制御復帰先コマンドとが送信されることとなる。

20

30

#### 【 0 9 6 7 】

この周辺制御基板コマンド送信処理では、メイン制御プログラムが、R X A 端子の受信ポートによって払出制御基板 9 5 1 から枠状態 1 コマンド（第 1 のエラー発生コマンド）を受信した場合、周辺制御基板 1 5 1 0（演出制御部）に対して枠状態 1 コマンド（第 2 のエラー発生コマンド）を送信する（エラーコマンド送出手段）。この場合、メイン制御プログラムは、払出制御基板 9 5 1 から受け取った図 9 1 に示す形態である枠状態 1 コマンドを、図 9 0 に示す形態の枠状態 1 コマンドとして周辺制御基板 1 5 1 0 に転送している。

40

#### 【 0 9 6 8 】

またその一方、この周辺制御基板コマンド送信処理では、メイン制御プログラムが、R X A 端子の受信ポートによって払出制御基板 9 5 1 からエラー解除ナビコマンド（第 1 のエラー解除コマンド）を受信した場合、周辺制御基板 1 5 1 0 に対してエラー解除ナビコ

50

マンド（第2のエラー解除コマンド）を送信する（エラーコマンド送出手段）。この場合、メイン制御プログラムは、払出制御基板951から受け取った図91に示す形態であるエラー解除ナビコマンドを、図90に示す形態のエラー解除ナビコマンドとして周辺制御基板1510に転送している。

【0969】

またさらに、この周辺制御基板コマンド送信処理では、メイン制御プログラムが、R X A端子の受信ポートによって払出制御基板951から本体枠開放コマンド（第1の本体枠開放コマンド）を受信した場合、周辺制御基板1510（演出制御部）に対して本体枠開放コマンド（第2の本体枠開放コマンド）を送信する（本体枠コマンド送出手段、第2の本体枠送出手段）。この場合、メイン制御プログラムは、払出制御基板951から受け取った図91に示す形態である本体枠開放コマンドを、図90に示す形態である本体枠開放コマンドとして周辺制御基板1510に転送している。一方、この周辺制御基板コマンド送信処理では、メイン制御プログラムが、R X A端子の受信ポートによって払出制御基板951から本体枠閉鎖コマンド（第1の本体枠閉鎖コマンド）を受信した場合、周辺制御基板1510（演出制御部）に対して本体枠閉鎖コマンド（第2の本体枠閉鎖コマンド）を送信する（本体枠コマンド送出手段、第2の本体枠コマンド送出手段）。この場合、メイン制御プログラムは、払出制御基板951から受け取った図91に示す形態である本体枠閉鎖コマンドを、図90に示す形態である本体枠閉鎖コマンドとして周辺制御基板1510に転送している。

10

【0970】

また、この周辺制御基板コマンド送信処理では、メイン制御プログラムが、R X A端子の受信ポートによって払出制御基板951から扉開放コマンド（第1の扉開放コマンド）を受信した場合、周辺制御基板1510（演出制御部）に対して扉開放コマンド（第2の扉開放コマンド）を送信する（扉枠コマンド送出手段、第2の扉枠コマンド送出手段）。この場合、メイン制御プログラムは、払出制御基板951から受け取った図91に示す形態である扉枠閉鎖コマンドを、図90に示す形態である扉閉鎖コマンドとして周辺制御基板1510に転送している。一方、この周辺制御基板コマンド送信処理では、メイン制御プログラムが、R X A端子の受信ポートによって払出制御基板951から扉閉鎖コマンド（第1の扉閉鎖コマンド）を受信した場合、周辺制御基板1510（演出制御部）に対して扉閉鎖コマンド（第2の扉閉鎖コマンド）を送信する（扉枠コマンド送出手段、第2の扉枠コマンド送出手段）。この場合、メイン制御プログラムは、払出制御基板951から受け取った図91に示す形態である扉閉鎖コマンドを、図90に示す形態である扉閉鎖コマンドとして周辺制御基板1510に転送している。

20

30

【0971】

ステップS120に続いて、メイン制御プログラムは、図69に示した主制御内蔵WDT1310afのクリアを行い（ステップS122）、このルーチンを終了する。ステップS22の主制御内蔵WDT1310afのクリアは、主制御MPU1310aに内蔵されるWDTクリアレジスタにタイマクリア設定値をセットすることにより行う。これにより、主制御内蔵WDT1310afによる計時がクリアされる。そして、主制御内蔵WDT1310afによる計時が再び開始されることによって、主制御内蔵WDT1310afにより主制御MPU1310aが強制的にリセットされずに済む。

40

【0972】

なお、主制御基板1310は、上述したように、遊技の進行を行っている際に、パチンコ機1への電源が遮断される前に、遊技の進行による遊技情報を記憶するための上述したバックアップ処理を実行して完了することができるとともに、復電時において、主制御基板1310による遊技の進行の復帰先として、バックアップ処理を実行した遊技情報に基づいて、パチンコ機1への電源が遮断される際における、本ルーチンにおけるステップS118のポート出力処理による電氣的駆動源である始動口ソレノイド2107やアタッカソレノイド2108の駆動状態を指示する図89の電源投入時主制御復帰先コマンドを周辺制御基板1510へ出力することができるようになっている。つまり、主制御基板13

50

10は、図93の主制御側電源投入時処理におけるステップS50の電源投入時に送信するコマンドの予約設定において、同処理におけるステップS34の主制御内蔵RAMの作業領域の設定において主制御内蔵RAMの作業領域にセットされた復電時情報に基づいて、電源投入（復電）した旨を伝えるために、図89の電源投入に区分される電源投入時状態コマンドと電源投入時主制御復帰先コマンドとを作成して送信情報として主制御内蔵RAMの送信情報記憶領域に記憶し、本ルーチンにおけるステップS120の周辺制御基板コマンド送信処理において、主周シリアルデータとして、電源投入時状態コマンドを構成する、ステータス、モード、そしてサム値という順番で周辺制御基板1510に送信し、続いて電源投入時主制御復帰先コマンドを構成する、ステータス、モード、そしてサム値という順番で周辺制御基板1510に送信する。このため、周辺制御基板1510は、主制御基板1310からの電源投入時主制御復帰先コマンドに基づいて、復電時における主制御基板1310による遊技の進行の復帰先を遊技盤側演出表示装置1600の表示領域において演出表示することができる。これにより、遊技者が遊技を行っている際に、瞬停や停電が発生して、その後に復電するとき、瞬停又は停電直前における遊技状態に、復電後、速やかに復帰することができるとともに、主制御基板1310による遊技の進行の復帰先を遊技盤側演出表示装置1600の表示領域において演出表示して報知することができるため、パチンコ機1のシステムがかたまった状態、いわゆるフリーズした状態に遊技者に見えて故障したと勘違いされることを防止することができる。したがって、瞬停又は停電直前における遊技状態に、復電後、速やかに復帰することにより、遊技者に故障したと勘違いされることを防止することができる。

10

20

#### 【0973】

また、主制御基板1310の製造ラインの検査工程である主制御基板検査工程において、検査のために製造してから最初に主制御基板1310が電源投入されると、上述したように、図92の主制御側電源投入時処理におけるステップS38で主制御内蔵RAMの全領域を必ずクリアすることとなる。これにより、同処理におけるステップS50の電源投入時に送信するコマンドの予約設定において、電源投入時に送信するコマンドの予約設定が行われると、図89に示した電源投入に区分される電源投入時状態コマンドと電源投入時主制御復帰先コマンドとを作成して送信情報として主制御内蔵RAMの送信情報記憶領域に記憶することにより、電源投入時状態コマンドと電源投入時主制御復帰先コマンドという2つのコマンドのみが送信情報として主制御内蔵RAMの送信情報記憶領域に記憶される状態となり、本ルーチンにおけるステップS120の周辺制御基板コマンド送信処理において、主周シリアルデータとして、電源投入時状態コマンドを構成する、ステータス、モード、そしてサム値という順番で主制御基板検査工程の検査装置に送信し、続いて電源投入時主制御復帰先コマンドを構成する、ステータス、モード、そしてサム値という順番で主制御基板検査工程の検査装置に送信する。主制御基板検査工程の検査装置は、主制御基板1310から受信した電源投入時状態コマンドに含まれるパチンコ機の機種コードを示す情報に基づいて、つまり、パチンコ機の機種コードを示す情報を構成する、上述した、機種タイプを示すマックタイプ、ミドルタイプ、及び甘デジタイプのうち、いずれのタイプであるかを特定するためのシリーズコードと、作品の著作権を特定するための著作権コードと、遊技仕様（例えば、確率変動が生ずると、次回大当り遊技状態が発生するまでその状態が継続されるという遊技仕様のほかに、特別図柄の変動回数が限定された状態で確率変動が生ずるという遊技仕様（ST機）など）を特定するための遊技仕様コードと、に基づいて、主制御基板検査工程の検査モニタに詳細な機種情報を表示するようになっている。

30

40

#### 【0974】

[16-1. 周辺制御部の各種制御処理]

[16-1-1. 周辺制御部電源投入時処理]

まず、周辺制御部電源投入時処理について、図95を参照して説明する。パチンコ機1に電源が投入されると、図72に示した周辺制御部1511の周辺制御MPU1511aは、図95に示すように、周辺制御部電源投入時処理を行う。この周辺制御部電源投入時

50

処理が開始されると、演出制御プログラムが周辺制御MPU1511aの制御の下、初期設定処理を行う(ステップS1000)。この初期設定処理では、演出制御プログラムが、周辺制御MPU1511a自身を初期化する処理と、ホットスタート/コールドスタートの判定処理と、リセット後のウェイトタイマを設定する処理等を行う。周辺制御MPU1511aは、まず自身を初期化する処理を行うが、この周辺制御MPU1511aを初期化する処理にかかる時間は、マイクロ秒( $\mu s$ )オーダーであり、極めて短い時間で周辺制御MPU1511aを初期化することができる。これにより、周辺制御MPU1511aは、割り込み許可が設定された状態となることによって、例えば、後述する周辺制御部コマンド受信割り込み処理において、主制御基板1310から出力される、図89及び図90に示した、遊技演出の制御に関するコマンドやパチンコ機1の状態に関するコマンド等の各種コマンドを受信することができる状態となる。

10

#### 【0975】

ホットスタート/コールドスタートの判定処理では、図73に示した周辺制御RAM1511cについては、そのバックアップ第1エリア1511cbにおける、Bank1(1fr)及びBank2(1fr)にバックアップされている内容である演出バックアップ情報(1fr)を比較するとともに、Bank1(1ms)及びBank2(1ms)にバックアップされている内容である演出バックアップ情報(1ms)を比較し、そのバックアップ第2エリア1511ccにおける、Bank3(1fr)及びBank4(1fr)にバックアップされている内容である演出バックアップ情報(1fr)を比較するとともに、Bank3(1ms)及びBank4(1ms)にバックアップされている内容である演出バックアップ情報(1ms)を比較し、この比較した内容が一致しているときには図73に示した周辺制御RAM1511cの通常使用する記憶領域である、Bank0(1fr)に対してBank1(1fr)に記憶されている内容である演出バックアップ情報(1fr)と、Bank0(1ms)に対してBank1(1ms)に記憶されている内容である演出バックアップ情報(1ms)と、をそれぞれコピーバックしてホットスタートとする一方、比較した内容が一致していないとき(つまり、不一致であるとき)には周辺制御RAM1511cの通常使用する記憶領域である、Bank0(1fr)及びBank0(1ms)に対してそれぞれ値0を強制的に書き込んでコールドスタートとする。

20

#### 【0976】

またホットスタート/コールドスタートの判定処理では、図73に示した周辺制御SRAM1511dについても、そのバックアップ第1エリア1511dbにおける、Bank1(SRAM)及びBank2(SRAM)にバックアップされている内容である演出バックアップ情報(SRAM)を比較するとともに、そのバックアップ第2エリア1511dcにおける、Bank3(SRAM)及びBank4(SRAM)にバックアップされている内容である演出バックアップ情報(SRAM)を比較する。この比較した内容が一致しているときには図73に示した周辺制御SRAM1511dの通常使用する記憶領域であるBank0(SRAM)に対してBank0(SRAM)に記憶されている内容である演出バックアップ情報(SRAM)をコピーバックしてホットスタートとする一方、比較した内容が一致していないとき(つまり、不一致であるとき)には周辺制御SRAM1511dの通常使用する記憶領域であるBank0(SRAM)に対して値0を強制的に書き込んでコールドスタートとする。このようなホットスタート又はコールドスタートに続いて、図73に示した周辺制御RAM1511cのバックアップ非管理対象ワークエリア1511cfに対して値0を強制的に書き込んでゼロクリアする。そして周辺制御MPU1511aは、この初期化設定処理を行った後に、図73に示した周辺制御内蔵WDT1511afと、図72に示した周辺制御外部WDT1511eと、にクリア信号を出力して周辺制御MPU1511aにリセットがかからないようにしている。

30

40

#### 【0977】

ステップS1000に続いて、演出制御プログラムは現在時刻情報取得処理を行う(ステップS1002)。この現在時刻情報取得処理では、図72に示したRTC制御部41

50

65のRTC41654aのRTC内蔵RAM4165aaから、年月日を特定するカレンダー情報と時分秒を特定する時刻情報とを取得して、図73に示した周辺制御RAM1511cのRTC情報取得記憶領域1511cadに、現在のカレンダー情報としてカレンダー情報記憶部にセットするとともに、現在の時刻情報として時刻情報記憶部にセットする。また、現在時刻情報取得処理では、液晶表示装置の輝度設定処理も行う。この液晶表示装置の輝度設定処理では、周辺制御MPU1511aがRTC制御部4165のRTC内蔵RAM4165aaから輝度設定情報を取得して、この取得した輝度設定情報に含まれるLEDの輝度となるように、遊技盤側演出表示装置1600のバックライトの輝度を調節して点灯する処理を行う。輝度設定情報は、上述したように、遊技盤側演出表示装置1600のバックライトであるLEDの輝度が100%~70%までに亘る範囲を5%刻みで調節するための輝度調節情報と、現在設定されている遊技盤側演出表示装置1600のバックライトであるLEDの輝度と、が含まれているものである。

【0978】

液晶表示装置の輝度設定処理では、具体的には、RTC制御部4165のRTC内蔵RAM4165aaに記憶されている輝度設定情報に含まれるLEDの輝度が75%で遊技盤側演出表示装置1600のバックライトを点灯するときには、輝度設定情報に含まれる輝度調節情報に基づいて遊技盤側演出表示装置1600のバックライトの輝度を調節して点灯し、RTC制御部4165のRTC内蔵RAM4165aaに記憶されている輝度設定情報に含まれるLEDの輝度が80%で遊技盤側演出表示装置1600のバックライトを点灯するときには、輝度設定情報に含まれる輝度調節情報に基づいて遊技盤側演出表示装置1600のバックライトの輝度を調節して点灯する。なお、この液晶表示装置の輝度設定処理では、上述した、遊技盤側演出表示装置1600の使用時間に応じて遊技盤側演出表示装置1600の輝度を補正するための輝度補正プログラムと同様な補正が全く行われなくなっている。これは、この液晶表示装置の輝度設定処理に輝度補正プログラムと同様な補正プログラムが組み込まれることにより、液晶表示装置の輝度設定処理が実行されるごとに、LEDの輝度が100%に向かって補正されるのを防止するためである。

【0979】

本実施形態では、周辺制御MPU1511aがRTC4165aのRTC内蔵RAM4165aaからカレンダー情報と時刻情報とを取得するのは、電源投入時の1回のみとなっている。また周辺制御MPU1511aは、この現在時刻情報取得処理を行った後に、周辺制御内蔵WDT1511afと周辺制御外部WDT1511eとにクリア信号を出力して周辺制御MPU1511aにリセットがかからないようにしている。

【0980】

ステップS1002に続いて、演出制御プログラムは、Vblank信号検出フラグVB-FLGに値0をセットする(ステップS1006)。このVblank信号検出フラグVB-FLGは、後述する周辺制御部定常処理を実行するか否かを決定するためのフラグであり、周辺制御部定常処理を実行するとき値1、周辺制御部定常処理を実行しないとき値0にそれぞれ設定される。Vblank信号検出フラグVB-FLGは、周辺制御MPU1511aからの画面データを受け入れることができる状態である旨を伝えるVblank信号が音源内蔵VDP1512aから入力されたことを契機として実行される後述する周辺制御部Vblank信号割り込み処理において値1がセットされるようになっている。このステップS1006では、Vblank信号検出フラグVB-FLGに値0をセットすることによりVblank信号検出フラグVB-FLGを一度初期化している。また周辺制御MPU1511aは、このVblank信号検出フラグVB-FLGに値0をセットした後に、周辺制御内蔵WDT1511afと周辺制御外部WDT1511eとにクリア信号を出力して周辺制御MPU1511aにリセットがかからないようにしている。

【0981】

ステップS1006に続いて、演出制御プログラムは、Vblank信号検出フラグVB-FLGが値1であるか否かを判定する(ステップS1008)。このVblank信号検



出フラグ V B - F L G が値 1 でない ( 値 0 である ) ときには、再びステップ S 1 0 0 8 に戻って V ブランク信号検出フラグ V B - F L G が値 1 であるか否かを繰り返し判定する。このような判定を繰り返すことにより、周辺制御部定常処理を実行するまで待機する状態となる。また周辺制御 M P U 1 5 1 1 a は、この V ブランク信号検出フラグ V B - F L G が値 1 であるか否かを判定した後に、周辺制御内蔵 W D T 1 5 1 1 a f と周辺制御外部 W D T 1 5 1 1 e とにクリア信号を出力して周辺制御 M P U 1 5 1 1 a にリセットがかからないようにしている。

【 0 9 8 2 】

ステップ S 1 0 0 8 で V ブランク信号検出フラグ V B - F L G が値 1 であるとき、つまり周辺制御部定常処理を実行するときには、まず定常処理中フラグ S P - F L G に値 1 をセットする ( ステップ S 1 0 0 9 ) 。この定常処理中フラグ S P - F L G は、周辺制御部定常処理を実行中であるとき値 1、周辺制御部定常処理を実行完了したとき値 0 にそれぞれセットされる。

10

【 0 9 8 3 】

ステップ S 1 0 0 9 に続いて、演出制御プログラムは 1 m s 割り込みタイマ起動処理を行う ( ステップ S 1 0 1 0 ) 。この 1 m s 割り込みタイマ起動処理では、後述する周辺制御部 1 m s タイマ割り込み処理を実行するための 1 m s 割り込みタイマを起動するとともに、この 1 m s 割り込みタイマが起動して周辺制御部 1 m s タイマ割り込み処理が実行された回数をカウントするための 1 m s タイマ割り込み実行回数 S T N に値 1 をセットして 1 m s タイマ割り込み実行回数 S T N の初期化も行う。この 1 m s タイマ割り込み実行回数 S T N は周辺制御部 1 m s タイマ割り込み処理で更新される。

20

【 0 9 8 4 】

ステップ S 1 0 1 0 に続いて、演出制御プログラムは、ランプデータ出力処理を行う ( ステップ S 1 0 1 2 ) 。このランプデータ出力処理では、演出制御プログラムが図 7 2 に示したランプ駆動基板 4 1 7 0 への D M A シリアル連続送信を行う。ここでは、図 7 3 に示した周辺制御 M P U 1 5 1 1 a の周辺制御 D M A コントローラ 1 5 1 1 a c を利用してランプ駆動基板用シリアル I / O ポート連続送信を行う。このランプ駆動基板用シリアル I / O ポート連続送信が開始されるときには、図 7 3 に示した周辺制御 M P U 1 5 1 1 a に外付けされる周辺制御 R A M 1 5 1 1 c のランプ駆動基板側送信データ記憶領域 1 5 1 1 c a a に、図 8 に示した遊技盤 5 に設けた各種装飾基板の複数の L E D への点灯信号、点滅信号、又は階調点灯信号を出力するための遊技盤側発光データ S L - D A T が後述するランプデータ作成処理で作成されてセットされた状態となっている。

30

【 0 9 8 5 】

図 7 3 に示した周辺制御 M P U 1 5 1 1 a の周辺制御 C P U コア 1 5 1 1 a a は、周辺制御 D M A コントローラ 1 5 1 1 a c の要求要因にランプ駆動基板用シリアル I / O ポートの送信を指定し、ランプ駆動基板側送信データ記憶領域 1 5 1 1 c a a の先頭アドレスに格納された遊技盤側発光データ S L - D A T のうちの最初の 1 バイトを、外部バス 1 5 1 1 h、周辺制御バスコントローラ 1 5 1 1 a d、そして周辺バス 1 5 1 1 a i を介して、ランプ駆動基板用シリアル I / O ポートの送信バッファレジスタに転送して書き込む。これにより、ランプ駆動基板用シリアル I / O ポートは、この書き込まれた送信バッファレジスタのデータを送信シフトレジスタに転送し、遊技盤側発光クロック信号 S L - C L K と同期して送信シフトレジスタの 1 バイトのデータを、1 ビットずつ送信開始する。

40

【 0 9 8 6 】

周辺制御 D M A コントローラ 1 5 1 1 a c は、ランプ駆動基板用シリアル I / O ポートの送信割り込み要求が発生するごとに、これを契機として ( 本実施形態では、ランプ駆動基板用シリアル I / O ポートの送信バッファレジスタに書き込まれた 1 バイトのデータが送信シフトレジスタに転送され、その送信バッファレジスタに 1 バイトのデータがなくなって空となったことを契機としている。 )、周辺制御 C P U コア 1 5 1 1 a a がバスを使用していない場合に、ランプ駆動基板側送信データ記憶領域 1 5 1 1 c a a に格納された残りの遊技盤側発光データ S L - D A T を 1 バイトずつ、外部バス 1 5 1 1 h、周辺制御

50

バスコントローラ 1511ad、そして周辺バス 1511ai を介して、ランプ駆動基板用シリアル I/O ポートの送信バッファレジスタに転送して書き込むことで、ランプ駆動基板用シリアル I/O ポートは、この書き込まれた送信バッファレジスタのデータを送信シフトレジスタに転送し、遊技盤側発光クロック信号 SL-CLK と同期して送信シフトレジスタの 1 バイトのデータを、1 ビットずつ送信開始し、ランプ駆動基板用シリアル I/O ポートによる連続送信を行っている。

【0987】

またランプデータ出力処理では、演出制御プログラムが、図 72 に示した枠装飾駆動ランプ基板 194 への DMA シリアル連続送信処理を行う。ここでも、周辺制御 MPU 1511a の周辺制御 DMA コントローラ 1511ac を利用して枠装飾駆動ランプ基板 LED 用シリアル I/O ポート連続送信を行う。この枠装飾駆動ランプ基板 LED 用シリアル I/O ポート連続送信が開始される際には、図 73 に示した周辺制御 MPU 1511a に外付けされる周辺制御 RAM 1511c の枠装飾駆動ランプ基板側 LED 用送信データ記憶領域 1511cab に、扉枠 3 に設けた各種装飾基板の複数の LED への点灯信号、点滅信号又は階調点灯信号を出力するための扉側発光データ STL-DAT が後述するランプデータ作成処理で作成されてセットされた状態となっている。

【0988】

周辺制御 MPU 1511a の周辺制御 CPU コア 1511aa は、周辺制御 DMA コントローラ 1511ac の要求要因に枠装飾駆動ランプ基板 LED 用シリアル I/O ポートの送信を指定し、枠装飾駆動ランプ基板側 LED 用送信データ記憶領域 1511cab の先頭アドレスに格納された扉側発光データ STL-DAT のうちの最初の 1 バイトを、外部バス 1511h、周辺制御バスコントローラ 1511ad、そして周辺バス 1511ai を介して、枠装飾駆動ランプ基板 LED 用シリアル I/O ポートの送信バッファレジスタに転送して書き込む。これにより、枠装飾駆動ランプ基板 LED 用シリアル I/O ポートは、この書き込まれた送信バッファレジスタのデータを送信シフトレジスタに転送し、扉側発光クロック信号 STL-CLK と同期して送信シフトレジスタの 1 バイトのデータを、1 ビットずつ送信開始する。

【0989】

周辺制御 DMA コントローラ 1511ac は、枠装飾駆動ランプ基板 LED 用シリアル I/O ポートの送信割り込み要求が発生するごとに、これを契機として（本実施形態では、枠装飾駆動ランプ基板 LED 用シリアル I/O ポートの送信バッファレジスタに書き込まれた 1 バイトのデータが送信シフトレジスタに転送され、その送信バッファレジスタに 1 バイトのデータがなくなって空となったことを契機としている。）、周辺制御 CPU コア 1511aa がバスを使用していない場合に、枠装飾駆動ランプ基板側 LED 用送信データ記憶領域 1511cab に格納された残りの扉側発光データ STL-DAT を 1 バイトずつ、外部バス 1511h、周辺制御バスコントローラ 1511ad、そして周辺バス 1511ai を介して、枠装飾駆動ランプ基板 LED 用シリアル I/O ポートの送信バッファレジスタに転送して書き込むことで、枠装飾駆動ランプ基板 LED 用シリアル I/O ポートは、この書き込まれた送信バッファレジスタのデータを送信シフトレジスタに転送し、扉側発光クロック信号 STL-CLK と同期して送信シフトレジスタの 1 バイトのデータを、1 ビットずつ送信開始し、枠装飾駆動ランプ基板 LED 用シリアル I/O ポートによる連続送信を行っている。

【0990】

ステップ S1012 に続いて、演出制御プログラムは、演出操作ユニット監視処理を行う（ステップ S1014）。この演出操作ユニット監視処理では、後述する周辺制御部 1ms タイマ割り込み処理における演出操作ユニット情報取得処理において、演出操作ユニット 400 に設けられた各種検出スイッチからの検出信号に基づいて操作ボタン 410 の操作等を取得した各種情報がセットされる図 73 に示した周辺制御 RAM 1511c の演出操作ユニット情報取得記憶領域 1511cai に基づいて、操作ボタン 410 の操作有無を監視し、操作ボタン 410 の操作の状態を遊技演出に反映するか否かを適宜決定する

10

20

30

40

50

## 【0991】

ステップS1014に続いて、演出制御プログラムは、表示データ出力処理を行う（ステップS1016）。この表示データ出力処理では、後述する表示データ作成処理で音源内蔵VDP1512aの内蔵VRAM上に生成した1画面分（1フレーム分）の描画データを音源内蔵VDP1512aが図74に示したチャンネルCH1, 2から遊技盤側演出表示装置1600及び扉枠側演出表示装置460に出力する。これにより、遊技盤側演出表示装置1600及び扉枠側演出表示装置460にさまざまな画面が描画される。なお、表示データ出力処理では、音源内蔵VDP1512aの描画能力を超える描画を行った場合には、生成した1画面分（1フレーム分）の描画データを遊技盤側演出表示装置1600及び扉枠側演出表示装置460に出力することをキャンセルするようになっている。これにより、処理時間の遅れを防止することができるが、いわゆるコマ落ちが発生することとなるものの、ステップS1012のランプデータ出力処理による、図8に示した遊技盤5に設けた各種装飾基板の複数のLED、及び扉枠3に設けた各種装飾基板の複数のLEDによる演出と、後述する音データ出力処理による、図5に示した下部スピーカ921及び図2に示した上部スピーカ573から各種演出に合わせた音楽や効果音等による演出との同期を優先することができる仕組みとなっている。

10

## 【0992】

ステップS1016に続いて、演出制御プログラムは、音データ出力処理を行う（ステップS1018）。この音データ出力処理では、演出制御プログラムが、後述する音データ作成処理で音源内蔵VDP1512aに設定された音楽及び効果音等の音データをシリアル化したオーディオデータとしてオーディオデータ送信IC1512cに出力したり、音楽及び効果音のほかに報知音や告知音の音データをシリアル化したオーディオデータとしてオーディオデータ送信IC1512cに出力したりする。このオーディオデータ送信IC1512cは、音源内蔵VDP1512aからのシリアル化したオーディオデータが入力されると、右側オーディオデータを、プラス信号及びマイナス信号とする差分方式のシリアルデータとして枠装飾駆動アンプ基板194に向かって送信するとともに、左側オーディオデータを、プラス信号及びマイナス信号とする差分方式のシリアルデータとして枠装飾駆動アンプ基板194に向かって送信する。これにより、下部スピーカ921及び上部スピーカ573から各種演出に合わせた音楽や効果音等がステレオ再生されたりするほか、報知音や告知音もステレオ再生されたりする。

20

30

## 【0993】

ステップS1018に続いて、演出制御プログラムはスケジューラ更新処理を行う（ステップS1020）。このスケジューラ更新処理では、演出制御プログラムが図73に示した周辺制御RAM1511cのスケジュールデータ記憶領域1511caeにセットされた各種スケジュールデータを更新する。例えば、スケジューラ更新処理では、スケジュールデータ記憶領域1511caeにセットされた画面生成用スケジュールデータを構成する時系列に配列された画面データのうち、先頭の画面データから何番目の画面データを音源内蔵VDP1512aに出力するのかを指示するために、ポインタを更新する。

## 【0994】

またスケジューラ更新処理では、スケジュールデータ記憶領域1511caeにセットされた発光態様生成用スケジュールデータを構成する時系列に配列された発光データのうち、先頭の発光データから何番目の発光データを各種LEDの発光態様とするのかを指示するために、ポインタを更新する。

40

## 【0995】

またスケジューラ更新処理では、スケジュールデータ記憶領域1511caeにセットされた音生成用スケジュールデータを構成する時系列に配列された、音楽や効果音等の音データ、報知音や告知音の音データを指示する音指令データのうち、先頭の音指令データから何番目の音指令データを音源内蔵VDP1512aに出力するのかを指示するために、ポインタを更新する。

50

## 【 0 9 9 6 】

またスケジューラ更新処理では、スケジュールデータ記憶領域 1 5 1 1 c a e にセットされた電氣的駆動源スケジュールデータを構成する時系列に配列されたモータやソレノイド等の電氣的駆動源の駆動データのうち、先頭の駆動データから何番目の駆動データを出力対象とするのかを指示するために、ポインタを更新する。電氣的駆動源スケジュールデータを構成する時系列に配列されたモータやソレノイド等の電氣的駆動源の駆動データは、後述する、1 m s タイマ割り込みが発生するごとに繰り返し実行される周辺制御部 1 m s タイマ割り込み処理におけるモータ及びソレノイド駆動処理で更新される。この 1 m s タイマ割り込みが発生するごとに繰り返し実行されるモータ及びソレノイド駆動処理では、ポインタが指示する駆動データに従ってモータやソレノイド等の電氣的駆動源を駆動するとともに、時系列に規定された次の駆動データにポインタを更新し、自身の処理を実行するごとに、ポインタを更新する。つまり、モータ及びソレノイド駆動処理において更新したポインタの指示する駆動データは、スケジューラ更新処理において強制的に更新される仕組みとなっているため、仮に、モータ及びソレノイド駆動処理においてポインタが何らかの原因で本来指示するはずの駆動データから他の駆動データを指示することとなっても、スケジューラ更新処理において強制的に本来指示するはずの駆動データに指示するように強制的に更新されるようになっている。

10

## 【 0 9 9 7 】

ステップ S 1 0 2 0 に続いて、演出制御プログラムは、受信コマンド解析処理を行う（ステップ S 1 0 2 2）。この受信コマンド解析処理では、演出制御プログラムが、演出表示駆動基板 4 4 5 0 から周辺扉中継端子板 8 8 2、そして枠周辺中継端子板 8 6 8 を介して送信された情報や、主制御基板 1 3 1 0 から送信された各種コマンドを、後述する周辺制御部コマンド受信割り込み処理（コマンド受信手段）において受信した各種コマンドの解析を行う（コマンド解析手段）。演出制御プログラムは、演出表示駆動基板 4 4 5 0 から周辺扉中継端子板 8 8 2、そして枠周辺中継端子板 8 6 8 を介して送信された情報に基づいて、画面生成用スケジュールデータ、発光態様生成用スケジュールデータ、音生成用スケジュールデータ、及び電氣的駆動源スケジュールデータ等を、周辺制御部 1 5 1 1 の周辺制御 R O M 1 5 1 1 b 又は周辺制御 R A M 1 5 1 1 c の各種制御データコピーエリア 1 5 1 1 c e から抽出して周辺制御 R A M 1 5 1 1 c のスケジュールデータ記憶領域に 1 5 1 1 c a e にセットする。また、演出制御プログラムは、この周辺制御部コマンド割り込み処理で受信された主制御基板 1 3 1 0 からのコマンドが、例えば、始動口入賞演出の開始を指示するための始動口入賞コマンド、普通図柄の保留数（0 ~ 4 個）を識別するための普通図柄記憶コマンド、図柄同調演出の開始を指示するための図柄同調演出開始コマンド、始動保留数が変化すると出力される図柄記憶コマンド、大入賞口 2 0 0 5 に遊技球が受け入れられる度に出力された大入賞口 1 カウント表示コマンド（大入賞口カウントコマンド）、または、図 9 0 に示される満タンという内容を示す枠状態 1 コマンド（第 2 のエラー発生コマンド、満タンエラー発生コマンド）であるか否かを解析し（コマンド解析手段）、現在、どの遊技状態であるかを認識する。また、この演出制御プログラムは、電源投入時から所定時間が経過した後、この周辺制御部コマンド受信割り込み処理によって受信されたコマンドが本体枠開放コマンド、本体枠閉鎖コマンド、扉開放コマンドまたは扉枠閉鎖コマンドであるか否かを解析する。主制御基板 1 3 1 0 からの各種コマンドは、周辺制御部コマンド受信割り込み処理で受信されて図 7 3 に示した周辺制御 R A M 1 5 1 1 c の受信コマンド記憶領域 1 5 1 1 c a c に記憶されるようになっており、受信コマンド解析処理では、演出制御プログラムが、受信コマンド記憶領域 1 5 1 1 c a c に記憶された各種コマンドの解析を行う。各種コマンドには、図 8 9 に示した、特図 1 同調演出関連に区分される各種コマンド、特図 2 同調演出関連に区分される各種コマンド、大当たり関連に区分される各種コマンド、電源投入に区分される各種コマンド、普通電役演出関連に区分される各種コマンド、普通電役演出関連に区分される各種コマンド、図 9 0 に示した、報知表示に区分される各種コマンド、上述した扉枠開放コマンド、扉枠閉鎖コマンド、本体枠開放コマンド及び本体枠閉鎖コマンド並びにエラー解除ナビコマンド（第 2 のエラ

20

30

40

50

ー解除コマンドに相当)及び枠状態1コマンド(第2のエラー発生コマンドに相当)などの状態表示に区分される各種コマンド、テスト関連に区分される各種コマンド及びその他に区分される各種コマンドがある。

【0998】

ステップS1022に続いて、演出制御プログラムが警告処理を行う(ステップS1024)。この警告処理では、さらに、演出制御プログラムが、上述のようにステップS1022の受信コマンド解析処理で解析したコマンドに、図90に示した報知表示に区分される各種コマンドが含まれているときには、各種異常報知を実行するための異常表示態様に設定されている、画面生成用スケジュールデータ、発光態様生成用スケジュールデータ、音生成用スケジュールデータ、及び電氣的駆動源スケジュールデータ等を、周辺制御部1511の周辺制御ROM1511b又は周辺制御RAM1511cの各種制御データコピーエリア1511ceから抽出して周辺制御RAM1511cのスケジュールデータ記憶領域に1511caeにセットする。なお、警告処理では、複数の異常が同時に発生した場合には、予め登録した優先度の高い順から異常報知から行われ、その異常が解決して残っている他の異常報知に自動的に遷移するようになっている。これにより、一の異常が発生した後であってその異常を解決する前に他の異常が発生して一の異常が発生しているという情報を失うことなく、複数の異常を同時に監視することができる。

【0999】

またさらに、この警告処理では、電源投入時から所定時間が経過した後に、演出制御プログラムが、上述した受信コマンド解析処理(ステップS1022)において解析したコマンドが、図90に示した状態表示に区分される各種コマンド、例えばエラー解除ナビコマンド(第2のエラー解除コマンド)である場合、演出動作に伴う通常の演出態様とは異なる態様で液晶表示制御部1512を制御することにより、例えば、遊技盤側演出表示装置1600(演出装置)、扉枠側演出表示装置460(演出装置)、ランプ(演出装置)を用いて視覚的に外部に警告したり、スピーカを用いて聴覚的に外部に警告する(エラー報知手段)。このようにすると、悪意のある遊技者が、遊技状態であるにも拘わらず払出制御基板951の操作スイッチ954を操作することにより主制御基板1310にエラー解除ナビコマンドを入力しようと試行した際に、パチンコ機1が外部に警告を行う構成となっているため、遊技の進行に影響を及ぼしかねない主制御基板1310に対する不正行為が抑止されるようになる。

【1000】

次に、上述したステップS1024に続いて、演出制御プログラムはRCT取得情報更新処理を行う(ステップS1026)。このRTC取得情報更新処理では、演出制御プログラムが、ステップS1002の現在時刻情報取得処理で取得して図73に示した周辺制御RAM1511cのRTC情報取得記憶領域1511cadにセットした、カレンダー情報記憶部に記憶されたカレンダー情報と時刻情報記憶部に記憶された時刻情報とを更新する。このRCT取得情報更新処理により、時刻情報記憶部に記憶される時刻情報である時分秒が更新され、この更新される時刻情報に基づいてカレンダー情報記憶部に記憶されるカレンダー情報である年月日が更新される。

【1001】

ステップS1026に続いて、演出制御プログラムはランプデータ作成処理を行う(ステップS1028)。このランプデータ作成処理では、この演出制御プログラムが、ステップS1020のスケジュール更新処理においてポイントが更新されて、発光態様生成用スケジュールデータを構成する時系列に配列された発光データのうち、そのポイントが指示する発光データに基づいて、図8に示した遊技盤5に設けた各種装飾基板の複数のLEDへの点灯信号、点滅信号、又は階調点灯信号を出力するための遊技盤側発光データSL-DATを、周辺制御部1511の周辺制御ROM1511b又は周辺制御RAM1511cの各種制御データコピーエリア1511ceから抽出して作成するとともに、図73に示した周辺制御RAM1511cのランプ駆動基板側送信データ記憶領域1511caaにセットするとともに、扉枠3に設けた各種装飾基板の複数のLEDへの点灯信号、点

10

20

30

40

50

滅信号又は階調点灯信号を出力するための扉側発光データ S T L - D A T を、周辺制御部 1 5 1 1 の周辺制御 R O M 1 5 1 1 b 又は周辺制御 R A M 1 5 1 1 c の各種制御データコピーエリア 1 5 1 1 c e から抽出して作成して、図 7 3 に示した周辺制御 R A M 1 5 1 1 c の枠装飾駆動アンプ基板側 L E D 用送信データ記憶領域 1 5 1 1 c a b にセットする。

#### 【 1 0 0 2 】

ステップ S 1 0 2 8 に続いて、演出制御プログラムは表示データ作成処理を行う（ステップ S 1 0 3 0）。この表示データ作成処理では、演出制御プログラムが、ステップ S 1 0 2 0 のスケジューラ更新処理においてポインタが更新されて、画面生成用スケジュールデータを構成する時系列に配列された画面データのうち、そのポインタが示す画面データを、周辺制御部 1 5 1 1 の周辺制御 R O M 1 5 1 1 b 又は周辺制御 R A M 1 5 1 1 c の各種制御データコピーエリア 1 5 1 1 c e から抽出して音源内蔵 V D P 1 5 1 2 a に出力する。音源内蔵 V D P 1 5 1 2 a は、周辺制御 M P U 1 5 1 1 a から画面データが入力されると、この入力された画面データに基づいて液晶及び音制御 R O M 1 5 1 2 b からキャラクタデータを抽出してスプライトデータを作成して遊技盤側演出表示装置 1 6 0 0 及び扉側演出表示装置 4 6 0 に表示する 1 画面分（1 フレーム分）の描画データを内蔵 V R A M 上に生成する。

10

#### 【 1 0 0 3 】

ステップ S 1 0 3 0 に続いて、演出制御プログラムは音データ作成処理を行う（ステップ S 1 0 3 2）。この音データ作成処理では、演出制御プログラムが、ステップ S 1 0 2 0 のスケジューラ更新処理においてポインタが更新されて、音生成用スケジュールデータを構成する時系列に配列された音指令データのうち、そのポインタが指示する音指令データを、周辺制御部 1 5 1 1 の周辺制御 R O M 1 5 1 1 b 又は周辺制御 R A M 1 5 1 1 c の各種制御データコピーエリア 1 5 1 1 c e から抽出して音源内蔵 V D P 1 5 1 2 a に出力する。音源内蔵 V D P 1 5 1 2 a は、周辺制御 M P U 1 5 1 1 a から音指令データが入力されると、液晶及び音制御 R O M 1 5 1 2 b に記憶されている音楽や効果音等の音データを抽出して内蔵音源を制御することにより、音指令データに規定された、トラック番号に従って音楽及び効果音等の音データを組み込むとともに、出力チャンネル番号に従って使用する出力チャンネルを設定する。

20

#### 【 1 0 0 4 】

なお、音データ作成処理では、この音データ作成処理を行うごとに（つまり、周辺制御部定常処理を行うごとに）、図 7 3 に示した周辺制御 A / D コンバータ 1 5 1 1 a k を起動し、音量調整ボリューム 1 5 1 0 a のつまみ部の回転位置における抵抗値により分圧された電圧を、値 0 ~ 値 1 0 2 3 までの 1 0 2 4 段階の値に変換している。本実施形態では、1 0 2 4 段階の値を 7 つに分割して基板ボリューム 0 ~ 6 として管理しており、基板ボリューム 0 では消音、基板ボリューム 6 では最大音量に設定されており、基板ボリューム 0 から基板ボリューム 6 に向かって音量が大きくなるようにそれぞれ設定されている。基板ボリューム 0 ~ 6 に設定された音量となるように液晶表示制御部 1 5 1 2 の音源内蔵 V D P 1 5 1 2 a を制御して、上述したステップ S 1 0 1 8 の音データ出力処理で音データをシリアル化したオーディオデータとしてオーディオデータ送信 I C 1 5 1 2 c に出力することにより、下部スピーカ 9 2 1 及び上部スピーカ 5 7 3 から音楽や効果音が流れるようになる。

30

40

#### 【 1 0 0 5 】

また、報知音や告知音は、つまみ部の回動操作に基づく音量調整に全く依存されずに流れる仕組みとなっており、消音から最大音量までの音量をプログラムにより液晶表示制御部 1 5 1 2 の音源内蔵 V D P 1 5 1 2 a を制御して調整することができるようになっている。このプログラムにより調整される音量は、上述した 7 段階に分けられた基板ボリュームと異なり、消音から最大音量までを滑らかに変化させることができるようになっている。例えば、ホールの店員等が音量調整ボリューム 1 5 1 0 a のつまみ部を回動操作して音量を小さく設定した場合であっても、下部スピーカ 9 2 1 及び上部スピーカ 5 7 3 から流れる音楽や効果音等の演出音が小さくなるものの、パチンコ機 1 に不具合が発生している

50

ときや遊技者が不正行為を行っているときには大音量（本実施形態では、最大音量）に設定した報知音を流すことができる。したがって、演出音の音量を小さくしても、報知音によりホールの店員等が不具合の発生や遊技者の不正行為を気付き難くなることを防止することができる。また、つまみ部の回動操作に基づく音量調整により設定されている現在の基板ボリュームに基づいて、広告音を流す音量を小さくして音楽や効果音の妨げとならないようにしたりする一方、広告音を流す音量を大きくして音楽や効果音に加えて遊技盤側演出表示装置 1600 及び扉枠側演出表示装置 460 で繰り広げられている画面をより迫力あるものとして演出したり、遊技者にとって有利な遊技状態に移行する可能性が高いこと告知したりすることもできる。

#### 【1006】

ステップ S1032 に続いて、演出制御プログラムはバックアップ処理を行う（ステップ S1034）。このバックアップ処理では、演出制御プログラムが、図 73 に示した、周辺制御 MPU1511a と外付けされる周辺制御 RAM1511c に記憶されている内容を、バックアップ第 1 エリア 1511cb と、バックアップ第 2 エリア 1511cc と、にそれぞれコピーしてバックアップするとともに、周辺制御 MPU1511a と外付けされる周辺制御 SRAM1511d に記憶されている内容を、バックアップ第 1 エリア 1511db と、バックアップ第 2 エリア 1511dc と、にそれぞれコピーしてバックアップする。

#### 【1007】

具体的には、バックアップ処理では、周辺制御 RAM1511c について、図 73 に示した、バックアップ対象ワークエリア 1511ca における、1 フレーム（1 frame）ごとに、つまり周辺制御部定常処理が実行されるごとに、バックアップ対象となっている Bank0（1 fr）に含まれる、ランプ駆動基板側送信データ記憶領域 1511caa、枠装飾駆動アンプ基板側 LED 用送信データ記憶領域 1511cab、受信コマンド記憶領域 1511cac、RTC 情報取得記憶領域 1511cad、及びスケジュールデータ記憶領域 1511cae に記憶されている内容である演出情報（1 fr）を、演出バックアップ情報（1 fr）として、バックアップ第 1 エリア 1511cb の Bank1（1 fr）及び Bank2（1 fr）に周辺制御 DMA コントローラ 1511ac が高速にコピーし、そしてバックアップ第 2 エリア 1511cc の Bank3（1 fr）及び Bank4（1 fr）に周辺制御 DMA コントローラ 1511ac が高速にコピーする。

#### 【1008】

この周辺制御 DMA コントローラ 1511ac による Bank0（1 fr）に記憶されている内容の高速コピーについて簡単に説明すると、図 73 に示した周辺制御 MPU1511a の周辺制御 MPU コア 1511aa が周辺制御 DMA コントローラ 1511ac の要求要因に Bank0（1 fr）に記憶されている内容を、バックアップ第 1 エリア 1511cb の Bank1（1 fr）へのコピーを指定し、Bank0（1 fr）の先頭アドレスに格納された内容から Bank0（1 fr）の終端アドレスに格納された内容までを、所定バイト（例えば、1 バイト）ずつ連続してバックアップ第 1 エリア 1511cb の Bank1（1 fr）の先頭アドレスから順番にすべてコピーし、そして周辺制御 MPU コア 1511aa が周辺制御 DMA コントローラ 1511ac の要求要因に Bank0（1 fr）に記憶されている内容を、バックアップ第 1 エリア 1511cb の Bank2（1 fr）へのコピーを指定し、Bank0（1 fr）の先頭アドレスに格納された内容から Bank0（1 fr）の終端アドレスに格納された内容までを、所定バイト（例えば、1 バイト）ずつ連続してバックアップ第 1 エリア 1511cb の Bank2（1 fr）の先頭アドレスから順番にすべてコピーする。

#### 【1009】

続いて、周辺制御 MPU コア 1511aa が周辺制御 DMA コントローラ 1511ac の要求要因に Bank0（1 fr）に記憶されている内容を、バックアップ第 2 エリア 1511cc の Bank3（1 fr）へのコピーを指定し、Bank0（1 fr）の先頭アドレスに格納された内容から Bank0（1 fr）の終端アドレスに格納された内容まで

10

20

30

40

50

を、所定バイト（例えば、1バイト）ずつ連続してバックアップ第2エリア1511ccのBank3(1fr)の先頭アドレスから順番にすべてコピーし、そして周辺制御MPUCOA1511aaが周辺制御DMAコントローラ1511acの要求要因にBank0(1fr)に記憶されている内容を、バックアップ第2エリア1511ccのBank4(1fr)へのコピーを指定し、Bank0(1fr)の先頭アドレスに格納された内容からBank0(1fr)の終端アドレスに格納された内容までを、所定バイト（例えば、1バイト）ずつ連続してバックアップ第2エリア1511ccのBank4(1fr)の先頭アドレスから順番にすべてコピーする。

#### 【1010】

またバックアップ処理では、周辺制御SRAM1511dについて、図73に示した、バックアップ対象ワークエリア1511daにおける、1フレーム(1frame)ごとに、つまり周辺制御部定常処理が実行されるごとに、バックアップ対象となっているBank0(SRAM)に記憶されている内容である演出情報(SRAM)を、演出バックアップ情報(SRAM)として、バックアップ第1エリア1511dbのBank1(SRAM)及びBank2(SRAM)に周辺制御DMAコントローラ1511acが高速にコピーし、そしてバックアップ第2エリア1511dcのBank3(SRAM)及びBank4(SRAM)に周辺制御DMAコントローラ1511acが高速にコピーする。

#### 【1011】

この周辺制御DMAコントローラ1511acによるBank0(SRAM)に記憶されている内容の高速コピーについて簡単に説明すると、図73に示した周辺制御MPUCOA1511aの周辺制御MPUCOA1511aaが周辺制御DMAコントローラ1511acの要求要因にBank0(SRAM)に記憶されている内容を、バックアップ第1エリア1511dbのBank1(SRAM)へのコピーを指定し、Bank0(SRAM)の先頭アドレスに格納された内容からBank0(SRAM)の終端アドレスに格納された内容までを、所定バイト（例えば、1バイト）ずつ連続してバックアップ第1エリア1511dbのBank1(SRAM)の先頭アドレスから順番にすべてコピーし、そして周辺制御MPUCOA1511aaが周辺制御DMAコントローラ1511acの要求要因にBank0(SRAM)に記憶されている内容を、バックアップ第1エリア1511dbのBank2(SRAM)へのコピーを指定し、Bank0(SRAM)の先頭アドレスに格納された内容からBank0(SRAM)の終端アドレスに格納された内容までを、所定バイト（例えば、1バイト）ずつ連続してバックアップ第1エリア1511dbのBank2(SRAM)の先頭アドレスから順番にすべてコピーする。

#### 【1012】

続いて、周辺制御MPUCOA1511aaが周辺制御DMAコントローラ1511acの要求要因にBank0(SRAM)に記憶されている内容を、バックアップ第2エリア1511dcのBank3(SRAM)へのコピーを指定し、Bank0(SRAM)の先頭アドレスに格納された内容からBank0(SRAM)の終端アドレスに格納された内容までを、所定バイト（例えば、1バイト）ずつ連続してバックアップ第2エリア1511dcのBank3(SRAM)の先頭アドレスから順番にすべてコピーし、そして周辺制御MPUCOA1511aaが周辺制御DMAコントローラ1511acの要求要因にBank0(SRAM)に記憶されている内容を、バックアップ第2エリア1511dcのBank4(SRAM)へのコピーを指定し、Bank0(SRAM)の先頭アドレスに格納された内容からBank0(SRAM)の終端アドレスに格納された内容までを、所定バイト（例えば、1バイト）ずつ連続してバックアップ第2エリア1511dcのBank4(SRAM)の先頭アドレスから順番にすべてコピーする。

#### 【1013】

ステップS1034に続いて、WDTクリア処理を行う(ステップS1036)。このWDTクリア処理では、周辺制御内蔵WDT1511afと、周辺制御外部WDT1511eと、にクリア信号を出力して周辺制御MPUCOA1511aにリセットがかからないようにしている。

10

20

30

40

50



## 【 1 0 1 4 】

ステップ S 1 0 3 6 に続いて、演出制御プログラムが、周辺制御部定常処理の実行完了として定常処理中フラグ S P - F L G に値 0 をセットし ( ステップ S 1 0 3 8 )、再びステップ S 1 0 0 6 に戻り、V ブランク信号検出フラグ V B - F L G に値 0 をセットして初期化し、後述する周辺制御部 V ブランク信号割り込み処理において V ブランク信号検出フラグ V B - F L G に値 1 がセットされるまで、ステップ S 1 0 0 8 の判定を繰り返し行う。つまりステップ S 1 0 0 8 では、V ブランク信号検出フラグ V B - F L G に値 1 がセットされるまで待機し、ステップ S 1 0 0 8 で V ブランク信号検出フラグ V B - F L G が値 1 であると判定されると、ステップ S 1 0 0 9 ~ ステップ S 1 0 3 8 の処理を行い、再びステップ S 1 0 0 6 に戻る。このように、ステップ S 1 0 0 8 で V ブランク信号検出フラグ V B - F L G が値 1 であると判定されると、ステップ S 1 0 0 9 ~ ステップ S 1 0 3 8 の処理を行うようになっている。ステップ S 1 0 0 9 ~ ステップ S 1 0 3 8 の処理を「周辺制御部定常処理」という。

10

## 【 1 0 1 5 】

この周辺制御部定常処理は、演出制御プログラムが、まずステップ S 1 0 0 9 で周辺制御部定常処理を実行中であるとして定常処理中フラグ S P - F L G に値 1 をセットすることから開始し、ステップ S 1 0 1 0 で 1 m s 割り込みタイマ起動処理を行い、ステップ S 1 0 1 2、ステップ S 1 0 1 4、・・・、そしてステップ S 1 0 3 6 の各処理を行って最後にステップ S 1 0 3 8 において周辺制御部定常処理の実行完了として定常処理中フラグ S P - F L G に値 0 をセットすると、完了することとなる。周辺制御部定常処理は、ステップ S 1 0 0 8 で V ブランク信号検出フラグ V B - F L G が値 1 であるときに実行される。この V ブランク信号検出フラグ V B - F L G は、上述したように、周辺制御 M P U 1 5 1 1 a からの画面データを受け入れることができる状態である旨を伝える V ブランク信号が音源内蔵 V D P 1 5 1 2 a から入力されたことを契機として実行される後述する周辺制御部 V ブランク信号割り込み処理において値 1 がセットされるようになっている。本実施形態では、遊技盤側演出表示装置 1 6 0 0 及び扉枠側演出表示装置 4 6 0 のフレーム周波数 ( 1 秒間あたりの画面更新回数 ) として、上述したように、概ね秒間 3 0 f p s に設定しているため、V ブランク信号が入力される間隔は、約 3 3 . 3 m s ( = 1 0 0 0 m s ÷ 3 0 f p s ) となっている。つまり、周辺制御部定常処理は、約 3 3 . 3 m s ごとに繰り返し実行されるようになっている。

20

30

## 【 1 0 1 6 】

## [ 1 6 - 1 - 2 . 周辺制御部 V ブランク信号割り込み処理 ]

次に、図 7 2 に示した、周辺制御部 1 5 1 1 の周辺制御 M P U 1 5 1 1 a からの画面データを受け入れることができる状態である旨を伝える V ブランク信号が液晶表示制御部 1 5 1 2 の音源内蔵 V D P 1 5 1 2 a から入力されたことを契機として実行する周辺制御部 V ブランク信号割り込み処理について説明する。この周辺制御部 V ブランク信号割り込み処理が開始されると、周辺制御部 1 5 1 1 の周辺制御 M P U 1 5 1 1 a は、図 9 6 に示すように、定常処理中フラグ S P - F L G が値 0 であるかを判定する ( ステップ S 1 0 4 5 )。この定常処理中フラグ S P - F L G は、上述したように、図 9 5 の周辺制御部電源投入時処理におけるステップ S 1 0 0 9 ~ ステップ S 1 0 3 8 の周辺制御部定常処理を実行中であるとき値 1、周辺制御部定常処理を実行完了したとき値 0 にそれぞれセットされる。

40

## 【 1 0 1 7 】

ステップ S 1 0 4 5 で定常処理中フラグ S P - F L G が値 0 でない ( 値 1 である ) とき、つまり周辺制御部定常処理を実行中であるときには、そのままこのルーチンを終了する。一方、ステップ S 1 0 4 5 で定常処理中フラグ S P - F L G が値 0 であるとき、つまり周辺制御部定常処理を実行完了したときには、V ブランク信号検出フラグ V B - F L G に値 1 をセットし ( ステップ S 1 0 5 0 )、このルーチンを終了する。この V ブランク信号検出フラグ V B - F L G は、上述したように、周辺制御部定常処理を実行するか否かを決定するためのフラグであり、周辺制御部定常処理を実行するとき値 1、周辺制御部定常処

50

理を実行しないとき値 0 にそれぞれ設定される。

【 1 0 1 8 】

本実施形態では、ステップ S 1 0 4 5 で定常処理中フラグ S P - F L G が値 0 であるか否か、つまり周辺制御部定常処理を実行完了したか否かを判定し、周辺制御部定常処理を実行完了したときにはステップ S 1 0 5 0 で V ブランク信号検出フラグ V B - F L G に値 1 をセットするようになっているが、これは、周辺制御部定常処理を実行中であるときに、V ブランク信号が入力されて V ブランク信号検出フラグ V B - F L G に値 1 をセットすると、図 9 5 の周辺制御部電源投入時処理におけるステップ S 1 0 0 8 の判定で周辺制御部定常処理を実行するものとして、現在実行中の周辺制御部定常処理を途中で強制的にキャンセルして周辺制御部定常処理を最初から実行開始するため、これを防止する目的で、図 9 5 の周辺制御部電源投入時処理（周辺制御部定常処理）におけるステップ S 1 0 0 9 で定常処理中フラグ S P - F L G に値 1 をセットすることで周辺制御部定常処理を実行中である旨を、本ルーチンである周辺制御部 V ブランク信号割り込み処理に伝えるとともに、図 9 5 の周辺制御部電源投入時処理（周辺制御部定常処理）におけるステップ S 1 0 3 8 で定常処理中フラグ S P - F L G に値 0 をセットすることで周辺制御部定常処理を実行完了した旨を、本ルーチンである周辺制御部 V ブランク信号割り込み処理に伝えることにより、本ルーチンである周辺制御部 V ブランク信号割り込み処理におけるステップ S 1 0 4 5 の判定で定常処理中フラグ S P - F L G が値 0 であるか否か、つまり周辺制御部定常処理を実行完了したか否かを判定するようになっている。換言すると、V ブランク信号が入力されて次の V ブランク信号が入力されるまでに周辺制御部定常処理を実行完了することができず、いわゆる処理落ちした場合の処置である。

10

20

【 1 0 1 9 】

これにより、今回の周辺制御部定常処理においては、約 3 3 . 3 m s という時間でその処理を完了できず処理落ちした場合には、図 9 5 の周辺制御部電源投入時処理におけるステップ S 1 0 0 8 の判定で次の V ブランク信号が入力されるまで待機する状態となる。つまり、処理落ちした今回の周辺制御部定常処理を実行するための時間が約 6 6 . 6 m s となる。通常、図 9 5 の周辺制御部電源投入時処理（周辺制御部定常処理）におけるステップ S 1 0 1 0 で 1 m s 割り込みタイマの起動により 1 m s 割り込みタイマが発生するごとに繰り返し実行する、後述する周辺制御部 1 m s タイマ割り込み処理は 1 回の周辺制御部定常処理に対して 3 2 回だけ実行されるものの、上述した処理落ちした今回の周辺制御部定常処理が存在する場合には、周辺制御部 1 m s タイマ割り込み処理が 6 4 回ではなく、3 2 回だけ実行されるようになっている。つまり、周辺制御部定常処理が処理落ちした場合であっても、周辺制御部定常処理による演出の進行状態とタイマ割り込み制御である周辺制御部 1 m s タイマ割り込み処理による演出の進行状態との整合性が崩れないようになっている。したがって、周辺制御部定常処理が処理落ちした場合であっても演出の進行状態を確実に整合させることができる。

30

【 1 0 2 0 】

[ 1 6 - 1 - 3 . 周辺制御部 1 m s タイマ割り込み処理 ]

次に、図 9 5 の周辺制御部電源投入時処理の周辺制御部定常処理におけるステップ S 1 0 1 0 で 1 m s 割り込みタイマの起動により 1 m s 割り込みタイマが発生するごとに繰り返し実行する周辺制御部 1 m s タイマ割り込み処理について説明する。この周辺制御部 1 m s タイマ割り込み処理が開始されると、図 7 2 に示した周辺制御部 1 5 1 1 の周辺制御 M P U 1 5 1 1 a は、図 9 7 に示すように、1 m s タイマ割り込み実行回数 S T N が 3 3 回より小さいか否かを判定する（ステップ S 1 1 0 0）。この 1 m s タイマ割り込み実行回数 S T N は、上述したように、図 9 5 の周辺制御部電源投入時処理の周辺制御部定常処理におけるステップ S 1 0 1 0 の 1 m s 割り込みタイマ起動処理で 1 m s 割り込みタイマが起動して本ルーチンである周辺制御部 1 m s タイマ割り込み処理が実行された回数をカウントするカウンタである。本実施形態では、遊技盤側演出表示装置 1 6 0 0 及び扉枠側演出表示装置 4 6 0 のフレーム周波数（1 秒間あたりの画面更新回数）として、上述したように、概ね秒間 3 0 f p s に設定しているため、V ブランク信号が入力される間隔は、

40

50

約  $33.3 \text{ ms} (= 1000 \text{ ms} \div 30 \text{ fps})$  となっている。つまり、周辺制御部定常処理は、約  $33.3 \text{ ms}$  ごとに繰り返し実行されるようになっていたため、周辺制御部定常処理におけるステップ S1010 で  $1 \text{ ms}$  割り込みタイマを起動した後、次の周辺制御部定常処理が実行されるまでに、周辺制御部  $1 \text{ ms}$  タイマ割り込み処理が 32 回だけ実行されるようになっていた。具体的には、周辺制御部定常処理におけるステップ S1010 で  $1 \text{ ms}$  割り込みタイマが起動されると、まず 1 回目の  $1 \text{ ms}$  タイマ割り込みが発生し、2 回目、・・・、そして 32 回目の  $1 \text{ ms}$  タイマ割り込みが順次発生することとなる。

#### 【1021】

ステップ S1100 で  $1 \text{ ms}$  タイマ割り込み実行回数 STN が 33 回より小さくないとき、つまり 33 回目の  $1 \text{ ms}$  タイマ割り込みが発生してこの周辺制御部  $1 \text{ ms}$  タイマ割り込み処理が開始されたときには、そのままこのルーチンを終了する。33 回目の  $1 \text{ ms}$  タイマ割り込みの発生が次の V ブランク信号の発生よりたまたま先行した場合には、本実施形態では、割り込み処理の優先順位として、周辺制御部  $1 \text{ ms}$  タイマ割り込み処理の方が周辺制御部 V ブランク割り込み処理と比べて高く設定されているものの、この 33 回目の  $1 \text{ ms}$  タイマ割り込みによる周辺制御部  $1 \text{ ms}$  タイマ割り込み処理の開始を強制的にキャンセルするようになっていた。換言すると、本実施形態では、V ブランク信号が周辺制御基板 1510 のシステム全体を支配する信号であるため、33 回目の  $1 \text{ ms}$  タイマ割り込みの発生が次の V ブランク信号の発生よりたまたま先行した場合には、周辺制御部 V ブランク割り込み処理を実行するために 33 回目の  $1 \text{ ms}$  タイマ割り込みによる周辺制御部  $1 \text{ ms}$  タイマ割り込み処理の開始が強制的にキャンセルさせられている。そして、V ブランク信号の発生により周辺制御部定常処理におけるステップ S1010 で  $1 \text{ ms}$  割り込みタイマを再び起動した後、新たに 1 回目の  $1 \text{ ms}$  タイマ割り込みの発生による周辺制御部  $1 \text{ ms}$  タイマ割り込み処理を開始するようになっていた。

#### 【1022】

一方、ステップ S1100 で  $1 \text{ ms}$  タイマ割り込み実行回数 STN が 33 回より小さいときには、 $1 \text{ ms}$  タイマ割り込み実行回数 STN に値 1 だけ足す（インクリメントする、ステップ S1102）。この  $1 \text{ ms}$  タイマ割り込み実行回数 STN に値 1 が足されることにより、図 95 の周辺制御部電源投入時処理の周辺制御部定常処理におけるステップ S1010 の  $1 \text{ ms}$  割り込みタイマ起動処理で  $1 \text{ ms}$  割り込みタイマが起動して本ルーチンである周辺制御部  $1 \text{ ms}$  タイマ割り込み処理が実行された回数が 1 回分だけ増えることとなる。

#### 【1023】

ステップ S1102 に続いて、モータ及びソレノイド駆動処理を行う（ステップ S1104）。このモータ及びソレノイド駆動処理では、図 73 に示した、周辺制御 MPU1511a と外付けされる周辺制御 RAM1511c のスケジュールデータ記憶領域 1511cae にセットされた電氣的駆動源スケジュールデータを構成する時系列に配列されたモータやソレノイド等の電氣的駆動源の駆動データのうち、ポインタが指示する駆動データに従って、図 72 に示した、枠装飾駆動アンプ基板 194 及びモータ駆動基板 4180 のモータやソレノイド等の電氣的駆動源を駆動するとともに、時系列に規定された次の駆動データにポインタを更新し、このモータ及びソレノイド駆動処理を実行するごとに、ポインタを更新する。

#### 【1024】

具体的には、モータ及びソレノイド駆動処理では、枠装飾駆動アンプ基板 194 への DMA シリアル連続送信処理を行う。ここでは、図 73 に示した周辺制御 MPU1511a の周辺制御 DMA コントローラ 1511ac を利用して枠装飾駆動アンプ基板モータ用シリアル I/O ポート連続送信を行う。この枠装飾駆動アンプ基板モータ用シリアル I/O ポート連続送信が開始されるときには、まず周辺制御 MPU1511a と外付けされる周辺制御 RAM1511c のスケジュールデータ記憶領域 1511cae にセットされた電氣的駆動源スケジュールデータを構成する時系列に配列されたモータやソレノイド等の電氣的駆動源の駆動データのうち、ポインタが指示する駆動データに基づいて、演出操作ユ

10

20

30

40

50

ニット400のダイヤル駆動モータ414への駆動信号を出力するための扉側モータ駆動データSTM-DATを、周辺制御部1511の周辺制御ROM1511b又は周辺制御RAM1511cの各種制御データコピーエリア1511ceから抽出して作成するとともに、図73に示した周辺制御RAM1511cの枠装飾駆動アンブ基板側モータ用送信データ記憶領域1511cafにセットする。そして周辺制御MPU1511aの周辺制御CPUコア1511aaは、周辺制御DMAコントローラ1511acの要求要因に枠装飾駆動アンブ基板モータ用シリアルI/Oポートの送信を指定し、枠装飾駆動アンブ基板側モータ用送信データ記憶領域1511cafの先頭アドレスに格納された扉側モータ駆動データSTM-DATのうちの最初の1バイトを、外部バス1511h、周辺制御バスコントローラ1511ad、そして周辺バス1511aiを介して、枠装飾駆動アンブ基板モータ用シリアルI/Oポートの送信バッファレジスタに転送して書き込む。これにより、枠装飾駆動アンブ基板モータ用シリアルI/Oポートは、この書き込まれた送信バッファレジスタのデータを送信シフトレジスタに転送し、扉側モータ駆動クロック信号STM-CLKと同期して送信シフトレジスタの1バイトのデータを、1ビットずつ送信開始する。

10

#### 【1025】

周辺制御DMAコントローラ1511acは、枠装飾駆動アンブ基板モータ用シリアルI/Oポートの送信割り込み要求が発生するごとに、これを契機として（本実施形態では、枠装飾駆動アンブ基板モータ用シリアルI/Oポートの送信バッファレジスタに書き込まれた1バイトのデータが送信シフトレジスタに転送され、その送信バッファレジスタに1バイトのデータがなくなって空となったことを契機としている。）、周辺制御CPUコア1511aaがバスを使用していない場合に、枠装飾駆動アンブ基板側モータ用送信データ記憶領域1511cafに格納された残りの扉側モータ駆動データSTM-DATを1バイトずつ、外部バス1511h、周辺制御バスコントローラ1511ad、そして周辺バス1511aiを介して、枠装飾駆動アンブ基板モータ用シリアルI/Oポートの送信バッファレジスタに転送して書き込むことで、枠装飾駆動アンブ基板モータ用シリアルI/Oポートは、この書き込まれた送信バッファレジスタのデータを送信シフトレジスタに転送し、扉側モータ駆動クロック信号STM-CLKと同期して送信シフトレジスタの1バイトのデータを、1ビットずつ送信開始し、枠装飾駆動アンブ基板モータ用シリアルI/Oポートによる連続送信を行っている。

20

30

#### 【1026】

またモータ及びソレノイド駆動処理では、モータ駆動基板4180へのDMAシリアル連続送信処理を行う。ここでも、図73に示した周辺制御MPU1511aの周辺制御DMAコントローラ1511acを利用してモータ駆動基板用シリアルI/Oポート連続送信を行う。このモータ駆動基板用シリアルI/Oポート連続送信が開始される際には、まず周辺制御MPU1511aと外付けされる周辺制御RAM1511cのスケジュールデータ記憶領域1511caeにセットされた電氣的駆動源スケジュールデータを構成する時系列に配列されたモータやソレノイド等の電氣的駆動源の駆動データのうち、ポイントが指示する駆動データに基づいて、図8に示した遊技盤5に設けられる各種可動体を可動させるためのモータやソレノイドへの駆動信号を出力するための遊技盤側モータ駆動データSM-DATを、周辺制御部1511の周辺制御ROM1511b又は周辺制御RAM1511cの各種制御データコピーエリア1511ceから抽出して作成するとともに、図73に示した周辺制御RAM1511cのモータ駆動基板側送信データ記憶領域1511cagにセットする。そして周辺制御MPU1511aの周辺制御CPUコア1511aaは、周辺制御DMAコントローラ1511acの要求要因にモータ駆動基板用シリアルI/Oポートの送信を指定し、モータ駆動基板側送信データ記憶領域1511cagの先頭アドレスに格納された遊技盤側モータ駆動データSM-DATのうちの最初の1バイトを、外部バス1511h、周辺制御バスコントローラ1511ad、そして周辺バス1511aiを介して、モータ駆動基板用シリアルI/Oポートの送信バッファレジスタに転送して書き込む。これにより、モータ駆動基板用シリアルI/Oポートは、この書き

40

50

込まれた送信バッファレジスタのデータを送信シフトレジスタに転送し、遊技盤側モータ駆動クロック信号 S M - C L K と同期して送信シフトレジスタの 1 バイトのデータを、1 ビットずつ送信開始する。

【 1 0 2 7 】

周辺制御 D M A コントローラ 1 5 1 1 a c は、モータ駆動基板用シリアル I / O ポートの送信割り込み要求が発生するごとに、これを契機として（本実施形態では、モータ駆動基板用シリアル I / O ポートの送信バッファレジスタに書き込まれた 1 バイトのデータが送信シフトレジスタに転送され、その送信バッファレジスタに 1 バイトのデータがなくなって空となったことを契機としている。）、周辺制御 C P U コア 1 5 1 1 a a がバスを使用していない場合に、モータ駆動基板側送信データ記憶領域 1 5 1 1 c a g に格納された残りの遊技盤側モータ駆動データ S M - D A T を 1 バイトずつ、外部バス 1 5 1 1 h、周辺制御バスコントローラ 1 5 1 1 a d、そして周辺バス 1 5 1 1 a i を介して、モータ駆動基板用シリアル I / O ポートの送信バッファレジスタに転送して書き込むことで、モータ駆動基板用シリアル I / O ポートは、この書き込まれた送信バッファレジスタのデータを送信シフトレジスタに転送し、遊技盤側モータ駆動クロック信号 S M - C L K と同期して送信シフトレジスタの 1 バイトのデータを、1 ビットずつ送信開始し、モータ駆動基板用シリアル I / O ポートによる連続送信を行っている。

10

【 1 0 2 8 】

ステップ S 1 1 0 4 に続いて、可動体情報取得処理を行う（ステップ S 1 1 0 6）。この可動体情報取得処理では、遊技盤 5 に設けた各種検出スイッチからの検出信号が入力されているか否かを判定することにより各種検出スイッチからの検出信号の履歴情報（例えば、原位置履歴情報、可動位置履歴情報など。）を作成し、図 7 3 に示した、周辺制御 M P U 1 5 1 1 a と外付けされる周辺制御 R A M 1 5 1 1 c の可動体情報取得記憶領域 1 5 1 1 c a h にセットする。この可動体情報取得記憶領域 1 5 1 1 c a h にセットされる各種検出スイッチからの検出信号の履歴情報から遊技盤 5 に設けた各種可動体の原位置や可動位置等を取得することができる。

20

【 1 0 2 9 】

ステップ S 1 1 0 6 に続いて、演出操作ユニット情報取得処理を行う（ステップ S 1 1 0 8）。この演出操作ユニット情報取得処理では、演出操作ユニット 4 0 0 に設けられた各種検出スイッチからの検出信号が入力されているか否かを判定することにより各種検出スイッチからの検出信号の履歴情報（例えば、操作ボタン 4 1 0 の操作履歴情報など。）を作成し、図 7 3 に示した、周辺制御 M P U 1 5 1 1 a と外付けされる周辺制御 R A M 1 5 1 1 c の演出操作ユニット情報取得記憶領域 1 5 1 1 c a i にセットする。この演出操作ユニット情報取得記憶領域 1 5 1 1 c a i にセットされる各種検出スイッチからの検出信号の履歴情報から操作ボタン 4 1 0 の操作有無を取得することができる。

30

【 1 0 3 0 】

ステップ S 1 1 0 8 に続いて、描画状態情報取得処理を行う（ステップ S 1 1 1 0）。この描画状態情報取得処理では、図 8 7 に示した演出表示駆動基板 4 4 5 0 に備える扉枠側演出用レシーバ I C S D I C 0 の L O C K N 端子から出力される L O C K N 信号の履歴情報を作成し、図 7 3 に示した、周辺制御 M P U 1 5 1 1 a と外付けされる周辺制御 R A M 1 5 1 1 c の描画状態情報取得記憶領域 1 5 1 1 c a k にセットする。L O C K N 信号は、上述したように、演出表示駆動基板 4 4 5 0 に備える扉枠側演出用レシーバ I C S D I C 0 が、周辺制御基板 1 5 1 0 に備える扉枠側演出用トランスミッタ I C 1 5 1 2 d から受信した描画データが異常なデータであると判断すると、その旨を伝えるために出力する信号であり、具体的には、周辺制御基板 1 5 1 0 に備える扉枠側演出用トランスミッタ I C 1 5 1 2 d と、演出表示駆動基板 4 4 5 0 に備える扉枠側演出用レシーバ I C S D I C 0 と、の接続間、つまりトランスミッタとレシーバとの間の接続を確認（回復）するための所定のデータパターン（S Y N C パターン）を送信要求するために出力する信号である。描画状態情報取得記憶領域 1 5 1 1 c a k にセットされる L O C K N 信号の履歴情報から周辺制御基板 1 5 1 0 と演出表示駆動基板 4 4 5 0 との接続間における不具合の頻度

40

50

や不具合の発生状態を取得して扉枠側演出表示装置 460 の描画状態を取得することができる。

【1031】

ステップ S 1110 に続いて、バックアップ処理を行い（ステップ S 1112）、このルーチンを終了する。このバックアップ処理では、図 73 に示した、周辺制御 MPU 1511a と外付けされる周辺制御 RAM 1511c に記憶されている内容を、バックアップ第 1 エリア 1511cb と、バックアップ第 2 エリア 1511cc と、にそれぞれコピーしてバックアップするとともに、周辺制御 MPU 1511a と外付けされる周辺制御 SRAM 1511d に記憶されている内容を、バックアップ第 1 エリア 1511db と、バックアップ第 2 エリア 1511dc と、にそれぞれコピーしてバックアップする。

10

【1032】

具体的には、バックアップ処理では、周辺制御 RAM 1511c について、図 73 に示した、バックアップ対象ワークエリア 1511ca における、1ms 割り込みタイマが発生するごとに、つまり本ルーチンである周辺制御部 1ms タイマ割り込み処理が実行されるごとに、バックアップ対象となっている Bank 0 (1ms) に含まれる、枠装飾駆動アンプ基板側モータ用送信データ記憶領域 1511caf、モータ駆動基板側送信データ記憶領域 1511cag、可動体情報取得記憶領域 1511cah、及び演出操作ユニット情報取得記憶領域 1511cai に記憶されている内容である演出情報 (1ms) を、演出バックアップ情報 (1ms) として、バックアップ第 1 エリア 1511cb の Bank 1 (1ms) 及び Bank 2 (1ms) に周辺制御 DMA コントローラ 1511ac が高速にコピーし、そしてバックアップ第 2 エリア 1511cc の Bank 3 (1ms) 及び Bank 4 (1ms) に周辺制御 DMA コントローラ 1511ac が高速にコピーする。

20

【1033】

この周辺制御 DMA コントローラ 1511ac による Bank 0 (1ms) に記憶されている内容の高速コピーについて簡単に説明すると、図 73 に示した周辺制御 MPU 1511a の周辺制御 MPU コア 1511aa が周辺制御 DMA コントローラ 1511ac の要求要因に Bank 0 (1ms) に記憶されている内容を、バックアップ第 1 エリア 1511cb の Bank 1 (1ms) へのコピーを指定し、Bank 0 (1ms) の先頭アドレスに格納された内容から Bank 0 (1ms) の終端アドレスに格納された内容までを、所定バイト（例えば、1バイト）ずつ連続してバックアップ第 1 エリア 1511cb の Bank 1 (1ms) の先頭アドレスから順番にすべてコピーし、そして周辺制御 MPU コア 1511aa が周辺制御 DMA コントローラ 1511ac の要求要因に Bank 0 (1ms) に記憶されている内容を、バックアップ第 1 エリア 1511cb の Bank 2 (1ms) へのコピーを指定し、Bank 0 (1ms) の先頭アドレスに格納された内容から Bank 0 (1ms) の終端アドレスに格納された内容までを、所定バイト（例えば、1バイト）ずつ連続してバックアップ第 1 エリア 1511cb の Bank 2 (1ms) の先頭アドレスから順番にすべてコピーする。

30

【1034】

続いて、周辺制御 MPU コア 1511aa が周辺制御 DMA コントローラ 1511ac の要求要因に Bank 0 (1ms) に記憶されている内容を、バックアップ第 2 エリア 1511cc の Bank 3 (1ms) へのコピーを指定し、Bank 0 (1ms) の先頭アドレスに格納された内容から Bank 0 (1ms) の終端アドレスに格納された内容までを、所定バイト（例えば、1バイト）ずつ連続してバックアップ第 2 エリア 1511cc の Bank 3 (1ms) の先頭アドレスから順番にすべてコピーし、そして周辺制御 MPU コア 1511aa が周辺制御 DMA コントローラ 1511ac の要求要因に Bank 0 (1ms) に記憶されている内容を、バックアップ第 2 エリア 1511cc の Bank 4 (1ms) へのコピーを指定し、Bank 0 (1ms) の先頭アドレスに格納された内容から Bank 0 (1ms) の終端アドレスに格納された内容までを、所定バイト（例えば、1バイト）ずつ連続してバックアップ第 2 エリア 1511cc の Bank 4 (1ms)

40

50

の先頭アドレスから順番にすべてコピーする。

#### 【 1 0 3 5 】

このように、周辺制御部 1 m s タイマ割り込み処理では、1 m s という期間内において、演出の進行として上述したステップ S 1 1 0 4 ~ ステップ S 1 1 0 8 の演出に関する各種処理を実行している。これに対して、図 9 5 の周辺制御部電源投入時処理における周辺制御部定常処理では、約 3 3 . 3 m s という期間内において、演出の進行として上述したステップ S 1 0 1 2 ~ ステップ S 1 0 3 2 の演出に関する各種処理を実行している。周辺制御部 1 m s タイマ割り込み処理では、ステップ S 1 1 0 0 で 1 m s タイマ割り込み実行回数 S T N が値 3 3 より小さくないとき、つまり 3 3 回目の 1 m s タイマ割り込みが発生してこの周辺制御部 1 m s タイマ割り込み処理が開始されたときには、そのままこのルーチンを終了するようになっているため、仮に、3 3 回目の 1 m s タイマ割り込みの発生が次の V ブランク信号の発生よりたまたま先行した場合でも、この 3 3 回目の 1 m s タイマ割り込みによる周辺制御部 1 m s タイマ割り込み処理の開始を強制的にキャンセルし、V ブランク信号の発生により周辺制御部定常処理におけるステップ S 1 0 1 0 で 1 m s 割り込みタイマを再び起動した後、新たに 1 回目の 1 m s タイマ割り込みの発生による周辺制御部 1 m s タイマ割り込み処理を開始するようになっている。つまり、周辺制御部定常処理による演出の進行状態とタイマ割り込み制御である周辺制御部 1 m s タイマ割り込み処理による演出の進行状態との整合性が崩れないようになっている。したがって、演出の進行状態を確実に整合させることができる。

#### 【 1 0 3 6 】

また、上述したように、V ブランク信号が出力される間隔は、遊技盤側演出表示装置 1 6 0 0 及び扉枠側演出表示装置 4 6 0 の液晶サイズによって多少変化するし、周辺制御 M P U 1 5 1 1 a と音源内蔵 V D P 1 5 1 2 a とが実装された周辺制御基板 1 5 1 0 の製造ロットにおいても V ブランク信号が出力される間隔が多少変化する場合もある。本実施形態では、V ブランク信号が周辺制御基板 1 5 1 0 のシステム全体を支配する信号であるため、3 3 回目の 1 m s タイマ割り込みの発生が次の V ブランク信号の発生よりたまたま先行した場合には、周辺制御部 V ブランク割り込み処理を実行するために 3 3 回目の 1 m s タイマ割り込みによる周辺制御部 1 m s タイマ割り込み処理の開始が強制的にキャンセルさせられている。つまり本実施形態では、V ブランク信号が出力される間隔が多少変化する場合であっても、3 3 回目の 1 m s タイマ割り込みによる周辺制御部 1 m s タイマ割り込み処理の開始を強制的にキャンセルすることによって、この V ブランク信号が出力される間隔が多少変化することによる時間ズレを吸収することができるようになっている。

#### 【 1 0 3 7 】

##### [ 1 6 - 1 - 4 . 周辺制御部コマンド受信割り込み処理 ]

次に、主制御基板 1 3 1 0 からの各種コマンドを受信する周辺制御部コマンド受信割り込み処理について説明する。図 7 2 に示した周辺制御部 1 5 1 1 の周辺制御 M P U 1 5 1 1 a は、主制御基板 1 3 1 0 からの各種コマンドがシリアルデータとして送信開始されると、これを契機として主周シリアルデータを周辺制御 M P U 1 5 1 1 a に内蔵する主制御基板用シリアル I / O ポートで 1 バイト ( 8 ビット ) の情報を受信バッファに取り込み、この取り込みが完了すると、これを契機として割り込みが発生し、周辺制御部コマンド受信割り込み処理を行う。主周シリアルデータは、1 パケットが 3 バイトに構成されており、1 バイト目としてステータスが割り振られ、2 バイト目としてモードが割り振られ、3 バイト目としてステータスとモードとを数値とみなしてその合計を算出したサム値が割り振られている。

#### 【 1 0 3 8 】

周辺制御部コマンド受信割り込み処理が開始されると、周辺制御部 1 5 1 1 の周辺制御 M P U 1 5 1 1 a は、図 9 8 に示すように、1 バイト受信期間タイマがタイムアウトしたか否かを判定する ( ステップ S 1 2 0 0 ) 。この 1 バイト受信期間タイマは、主制御基板 1 3 1 0 から送信される主周シリアルデータのうち、1 バイト ( 8 ビット ) の情報を受信し得る期間を設定するものである。

10

20

30

40

50

## 【 1 0 3 9 】

ステップ S 1 2 0 0 で 1 バイト受信期間タイマがタイムアウトしていないとき、つまり主制御基板 1 3 1 0 から送信される主周シリアルデータのうち、1 バイト ( 8 ビット ) の情報を受信し得る期間内であるときには、周辺制御 M P U 1 5 1 1 a の内蔵する主制御基板用シリアル I / O ポートの受信バッファから受信した 1 バイトの情報を取り込み ( ステップ S 1 2 0 2 )、受信カウンタ S R X C に値 1 を加える ( インクリメントする、ステップ S 1 2 0 4 )。この受信カウンタ S R X C は、受信バッファから取り出した回数を示すカウンタであり、主周シリアルデータの 1 バイト目であるステータスを受信バッファから取り出すと値 1、主周シリアルデータの 2 バイト目であるモードを受信バッファから取り出すと値 2、主周シリアルデータの 3 バイト目であるサム値を受信バッファから取り出すと値 3 となる。なお、受信カウンタ S R X C は、電源投入時等に初期値 0 がセットされる。

10

## 【 1 0 4 0 】

ステップ S 1 2 0 4 に続いて、受信カウンタ S R X C が値 3 であるか否か、つまり主周シリアルデータの 3 バイト目であるサム値を受信バッファから取り出したか否かを判定する ( ステップ S 1 2 0 6 )。この判定では、主周シリアルデータの 1 バイト目であるステータスに続いて、主周シリアルデータの 2 バイト目であるモード、そして主周シリアルデータの 3 バイト目であるサム値を、順に受信バッファから取り出したか否かを判定している。

## 【 1 0 4 1 】

ステップ S 1 2 0 6 で受信カウンタ S R X C が値 3 でないとき、つまり主周シリアルデータの 1 バイト目であるステータスに続いて、まだ主周シリアルデータの 2 バイト目であるモード、そして主周シリアルデータの 3 バイト目であるサム値を、順に受信バッファから取り出していないときには、1 バイト受信期間タイマのセットを行い ( ステップ S 1 2 0 8 )、このルーチンを終了する。ステップ S 1 2 0 8 で 1 バイト受信期間タイマがセットされることで、主周シリアルデータの 2 バイト目であるモード又は主周シリアルデータの 3 バイト目であるサム値を受信し得る期間が設定される。

20

## 【 1 0 4 2 】

一方、ステップ S 1 2 0 6 で受信カウンタ S R X C が値 3 であるとき、つまり主周シリアルデータの 1 バイト目であるステータスに続いて、主周シリアルデータの 2 バイト目であるモード、そして主周シリアルデータの 3 バイト目であるサム値を、順に受信バッファから取り出したときには、受信カウンタ S R X C に初期値 0 をセットし ( ステップ S 1 2 1 0 )、サム値を算出する ( ステップ S 1 2 1 2 )。この算出は、ステップ S 1 2 0 2 で受信バッファからすでに取り出した、主周シリアルデータの 1 バイト目であるステータスと、主周シリアルデータの 2 バイト目であるモードと、を数値とみなしてその合計 ( サム値 ) を算出する。

30

## 【 1 0 4 3 】

ステップ S 1 2 1 2 に続いて、ステップ S 1 2 0 2 で受信バッファからすでに取り出した主周シリアルデータの 3 バイト目であるサム値と、ステップ S 1 2 1 2 で算出したサム値と、が一致しているか否かを判定する ( ステップ S 1 2 1 4 )。ステップ S 1 2 0 2 で受信バッファからすでに取り出した主周シリアルデータの 3 バイト目であるサム値は、主制御基板 1 3 1 0 からの主周シリアルデータのうち、主周シリアルデータの 3 バイト目として割り振られたサム値であるため、ステップ S 1 2 1 2 で算出したサム値と一致しているはずである。ところが、パチンコ機 1 は、パチンコ島設備から遊技球が供給されており、遊技球は、互いにこすれ合って帯電すると、静電放電してノイズを発生するため、パチンコ機 1 はノイズの影響を受けやすい環境下にある。そこで、本実施形態では、周辺制御部 1 5 1 1 側において、受信した主周シリアルデータの 1 バイト目として割り振られたステータスと、主周シリアルデータの 2 バイト目として割り振られたモードと、を数値とみなしてその合計 ( サム値 ) を算出し、この算出したサム値が、主制御基板 1 3 1 0 からの主周シリアルデータのうち、主周シリアルデータの 3 バイト目として割り振られたサム値

40

50



と一致しているか否かを判定している。これにより、周辺制御MPU1511aは、主制御基板1310と周辺制御基板1510との基板間において、主周シリアルデータがノイズの影響を受けて正規と異なる主周シリアルデータに変化したか否かを判定することができる。

#### 【1044】

ステップS1214で、ステップS1202で受信バッファからすでに取り出した主周シリアルデータの3バイト目であるサム値と、ステップS1212で算出したサム値と、が一致しているときには、受信した、主周シリアルデータの1バイト目として割り振られたステータスと、主周シリアルデータの2バイト目として割り振られたモードとを、図73に示した、周辺制御MPU1511aと外付けされる周辺制御RAM1511cの受信コマンド記憶領域1511cacに記憶し(ステップS1216)、このルーチンを終了する。この受信コマンド記憶領域1511cacは、リングバッファとして用いており、主周シリアルデータの1バイト目として割り振られたステータスと、主周シリアルデータの2バイト目として割り振られたモードとは、受信コマンド記憶領域1511cacの周辺制御部受信リングバッファに記憶される。この「周辺制御部受信リングバッファ」とは、バッファの最後と先頭が繋がっているように使われるバッファのことであり、バッファの先頭から順次データを記憶し、バッファの最後まできたら最初に戻って記憶する。なお、周辺制御MPU1511aは、ステップS1216で周辺制御部受信リングバッファに記憶する際に、受信した、主周シリアルデータの1バイト目として割り振られたステータスと、主周シリアルデータの2バイト目として割り振られたモードと、を対応付けて記憶しており、3バイト目として割り振られたサム値を破棄する。

#### 【1045】

一方、ステップS1200で1バイト受信期間タイマがタイムアウトしていないとき、つまり主制御基板1310から送信される主周シリアルデータのうち、1バイト(8ビット)の情報を受信し得る期間を超えているときには、又はステップS1214で、ステップS1202で受信バッファからすでに取り出した主周シリアルデータの3バイト目であるサム値と、ステップS1212で算出したサム値と、が一致していないときには、そのままこのルーチンを終了する。

#### 【1046】

##### [16-1-5. 周辺制御部停電予告信号割り込み処理]

次に、図75に示した、主制御基板1310の停電監視回路1310eからの停電予告信号(周辺停電予告信号)が主制御基板1310から入力されたことを契機として実行する周辺制御部停電予告信号割り込み処理について説明する。この周辺制御部停電予告信号割り込み処理が開始されると、図72に示した周辺制御部1511の周辺制御MPU1511aは、まず2マイクロ秒タイマを起動し(ステップS1320)、停電予告信号(周辺停電予告信号)が入力されているか否かを判定する(ステップS1302)。この判定で停電予告信号(周辺停電予告信号)が入力されていないときには、そのままこのルーチンを終了する。

#### 【1047】

一方、ステップS1302で停電予告信号が入力されているときには、2マイクロ秒経過したか否かを判定する(ステップS1304)。この判定では、ステップS1320で起動したタイマが2マイクロ秒経過した否かを判定している。ステップS1304で2マイクロ秒経過していないときには、ステップS1302に戻り、停電予告信号が入力されているか否かを判定し、停電予告信号が入力されていないときにはそのままこのルーチンを終了する一方、停電予告信号が入力されているときには、再びステップS1304で2マイクロ秒経過したか否かを判定する。つまりステップS1304の判定では、本ルーチンである周辺制御部停電予告信号割り込み処理が開始されて2マイクロ秒間、停電予告信号が入力され続けているか否かを判定している。

#### 【1048】

ステップS1304で本ルーチンである周辺制御部停電予告信号割り込み処理が開始さ

れて2マイクロ秒間、停電予告信号が入力され続けているときには、節電処理を行う（ステップS1306）。この節電処理では、遊技盤側演出表示装置1600及び扉枠側演出表示装置460のバックライトの消灯、遊技盤5に設けられるモータやソレノイドへの励磁OFF、各種LEDの消灯等を順次実行することによりパチンコ機1のシステム全体の消費電力を抑えることによって、パチンコ機1の電力が遮断されても周辺制御MPU1511aが動作可能な時間である20ミリ秒の期間だけ安定動作を確保している。

【1049】

ステップS1306に続いて、コマンド受信待機処理を行う（ステップS1308）。このコマンド受信待機処理では、主制御基板1310が送信中の各種コマンドがある場合を想定して、送信中のコマンドを周辺制御MPU1511aが受信することができるように、少なくとも、17ミリ秒の期間だけ待機するようになっている。コマンドを受信すると、上述した、周辺制御部コマンド受信割り込み処理が開始されて、図73に示した、周辺制御MPU1511aと外付けされる周辺制御RAM1511cの受信コマンド記憶領域1511cac（周辺制御部受信リングバッファ）に受信したコマンドが記憶される。

10

【1050】

ステップS1308に続いて、コマンドのバックアップ処理を行う（ステップS1310）。このコマンドのバックアップ処理では、図73に示した、バックアップ対象ワークエリア1511caにおけるBank0（1fr）に含まれる受信コマンド記憶領域1511cacに記憶されている内容を、バックアップ第1エリア1511cbのBank1（1fr）及びBank2（1fr）に周辺制御DMAコントローラ1511acが高速にコピーし、そしてバックアップ第2エリア1511ccのBank3（1fr）及びBank4（1fr）に周辺制御DMAコントローラ1511acが高速にコピーする。

20

【1051】

この周辺制御DMAコントローラ1511acによるBank0（1fr）に含まれる受信コマンド記憶領域1511cacに記憶されている内容の高速コピーについて簡単に説明すると、図73に示した周辺制御MPU1511aの周辺制御MPUコア1511aaが周辺制御DMAコントローラ1511acの要求要因にBank0（1fr）に含まれる受信コマンド記憶領域1511cacに記憶されている内容を、バックアップ第1エリア1511cbのBank1（1fr）に含まれる受信コマンド記憶領域へのコピーを指定し、Bank0（1fr）に含まれる受信コマンド記憶領域1511cacの先頭アドレスに格納された内容からBank0（1fr）に含まれる受信コマンド記憶領域1511cacの終端アドレスに格納された内容までを、所定バイト（例えば、1バイト）ずつ連続してバックアップ第1エリア1511cbのBank1（1fr）に含まれる受信コマンド記憶領域の先頭アドレスから順番にすべてコピーし、そして周辺制御MPUコア1511aaが周辺制御DMAコントローラ1511acの要求要因にBank0（1fr）に含まれる受信コマンド記憶領域1511cacに記憶されている内容を、バックアップ第1エリア1511cbのBank2（1fr）に含まれる受信コマンド記憶領域へのコピーを指定し、Bank0（1fr）に含まれる受信コマンド記憶領域1511cacの先頭アドレスに格納された内容からBank0（1fr）に含まれる受信コマンド記憶領域1511cacの終端アドレスに格納された内容までを、所定バイト（例えば、1

30

40

【1052】

続いて、周辺制御MPUコア1511aaが周辺制御DMAコントローラ1511acの要求要因にBank0（1fr）に含まれる受信コマンド記憶領域1511cacに記憶されている内容を、バックアップ第2エリア1511ccのBank3（1fr）に含まれる受信コマンド記憶領域へのコピーを指定し、Bank0（1fr）に含まれる受信コマンド記憶領域1511cacの先頭アドレスに格納された内容からBank0（1fr）に含まれる受信コマンド記憶領域1511cacの終端アドレスに格納された内容までを、所定バイト（例えば、1バイト）ずつ連続してバックアップ第2エリア1511c

50

cのBank 3 (1fr)に含まれる受信コマンド記憶領域の先頭アドレスから順番にすべてコピーし、そして周辺制御MPUコア1511aaが周辺制御DMAコントローラ1511acの要求要因にBank 0 (1fr)に含まれる受信コマンド記憶領域1511cacに記憶されている内容を、バックアップ第2エリア1511ccのBank 4 (1fr)に含まれる受信コマンド記憶領域へのコピーを指定し、Bank 0 (1fr)に含まれる受信コマンド記憶領域1511cacの先頭アドレスに格納された内容からBank 0 (1fr)に含まれる受信コマンド記憶領域1511cacの終端アドレスに格納された内容までを、所定バイト(例えば、1バイト)ずつ連続してバックアップ第2エリア1511ccのBank 4 (1fr)に含まれる受信コマンド記憶領域の先頭アドレスから順番にすべてコピーする。

10

## 【1053】

ステップS1310に続いて、停電予告信号(周辺停電予告信号)が入力されているか否かを判定する(ステップS1312)。この判定で停電予告信号が入力されているときには、WDTクリア処理を行う(ステップS1314)。このWDTクリア処理では、周辺制御MPU1511aは、図73に示した周辺制御内蔵WDT1511afと、図72に示した周辺制御外部WDT1511eと、にクリア信号を出力して周辺制御MPU1511aにリセットがかからないようにする。

## 【1054】

一方、ステップS1312で停電予告信号が入力されていないとき、又はステップS1314に続いて、再びステップS1312に戻り、停電予告信号が入力されているか否かを判定する。つまり、停電予告信号(周辺停電予告信号)が入力されているか否かを無限に判定し続けることとなる。このように無限に判定し続けることにより、ステップS1312で停電予告信号(周辺停電予告信号)が入力されていないときには、周辺制御MPU1511aは、周辺制御内蔵WDT1511afと、周辺制御外部WDT1511eと、にクリア信号を出力することができなくなり、周辺制御MPU1511aにリセットがかかる一方、ステップS1312で停電予告信号が入力されているときには、ステップS1314でWDTクリア処理を行い、周辺制御MPU1511aにリセットがかからない。なお、周辺制御MPU1511aにリセットがかかると、図95に示した周辺制御部電源投入時処理が再び開始されることとなる。

20

## 【1055】

このように、ステップS1312による判定で無限ループにおいて停電予告信号(周辺停電予告信号)の入力が継続する場合には、ステップS1314でWDTクリア処理が実行されることによって停電状態になる直前で周辺制御MPU1511aにリセットがかからないようになってきている。これに対して、ステップS1312による判定で無限ループにおいて停電予告信号の入力が継続されず解除された場合には、WDTクリア処理が実行されないため、周辺制御内蔵WDT1511afと、周辺制御外部WDT1511eと、にクリア信号を出力が中断されるようになってきている。これにより、ノイズなどで本ルーチンである周辺制御部停電予告信号割り込み処理が誤って開始され、そのノイズが2マイクロ秒の期間を超えて発生することでステップS1302の判定を通過したとしても、ステップS1312による判定で無限ループにおいて停電予告信号(周辺停電予告信号)の入力が継続されず解除された場合には、ステップS1314のWDTクリア処理が実行されないことにより周辺制御MPU1511aにリセットがかかるようになってきているため、そのようなノイズに対して自動的にリセット復帰することで対応することができるようになっている。

30

40

## 【1056】

## [16-1-6.LOCKN信号履歴作成処理]

次に、図97に示した周辺制御部1msタイマ割り込み処理におけるステップS1110の描画状態情報取得処理の一処理として実行するLOCKN信号履歴作成処理について説明する。このLOCKN信号履歴作成処理では、図87に示した演出表示駆動基板4450に備える扉枠側演出用レシーバICSDIC0のLOCKN端子から出力されるLO

50

C K N 信号の履歴を作成する。この L O C K N 信号は、上述したように、演出表示駆動基板 4 4 5 0 に備える扉枠側演出用レシーバ I C S D I C 0 が、図 7 4 に示した周辺制御基板 1 5 1 0 に備える扉枠側演出用トランスミッタ I C 1 5 1 2 d から受信した描画データが異常なデータであると判断すると、その旨を伝えるために出力する信号であり、具体的には、周辺制御基板 1 5 1 0 に備える扉枠側演出用トランスミッタ I C 1 5 1 2 d と、演出表示駆動基板 4 4 5 0 に備える扉枠側演出用レシーバ I C S D I C 0 と、の接続間、つまりトランスミッタとレシーバとの間の接続を確認（回復）するための所定のデータパターン（S Y N C パターン）を送信要求するために出力する信号である。

#### 【 1 0 5 7 】

L O C K N 信号履歴作成処理が開始されると、図 7 2 に示した周辺制御部 1 5 1 1 の周辺制御 M P U 1 5 1 1 a は、図 1 0 0 に示すように、図 7 3 に示した、周辺制御 M P U 1 5 1 1 a と外付けされる周辺制御 R A M 1 5 1 1 c の描画状態情報取得記憶領域 1 5 1 1 c a k から L O C K N 信号検出履歴情報 L O C K N - H I S T を読み出す（ステップ S 1 5 0 0）。この L O C K N 信号検出履歴情報 L O C K N - H I S T は、1 バイト（8 ビット：最上位ビット B 7、B 6、B 5、B 4、B 3、B 2、B 1、最下位ビット B 0、「B」はビットを表す。）の記憶容量を有しており、演出表示駆動基板 4 4 5 0 に備える扉枠側演出用レシーバ I C S D I C 0 の L O C K N 端子から出力される L O C K N 信号の履歴が L O C K N 信号検出履歴情報 L O C K N - H I S T として描画状態情報取得記憶領域 1 5 1 1 c a k に記憶されている。

#### 【 1 0 5 8 】

ステップ S 1 5 0 0 に続いて、演出表示駆動基板 4 4 5 0 に備える扉枠側演出用レシーバ I C S D I C 0 の L O C K N 端子から出力される L O C K N 信号があるか否かを判定する（ステップ S 1 5 0 2）。この判定は、扉枠側演出用レシーバ I C S D I C 0 からの L O C K N 信号があるときには、扉枠側演出用レシーバ I C S D I C 0 が、扉枠側演出用トランスミッタ I C 1 5 1 2 d から受信した描画データが異常なデータであると判断して、扉枠側演出用トランスミッタ I C 1 5 1 2 d と扉枠側演出用レシーバ I C S D I C 0 との接続間、つまりトランスミッタとレシーバとの間の接続を確認（回復）するための所定のデータパターン（S Y N C パターン）を送信要求していると判定する一方、扉枠側演出用レシーバ I C S D I C 0 からの L O C K N 信号がないときには、扉枠側演出用レシーバ I C S D I C 0 が、扉枠側演出用トランスミッタ I C 1 5 1 2 d から受信した描画データが異常なデータでない（正常なデータである）と判断して、扉枠側演出用トランスミッタ I C 1 5 1 2 d と扉枠側演出用レシーバ I C S D I C 0 との接続間、つまりトランスミッタとレシーバとの間の接続を確認（回復）するための所定のデータパターン（S Y N C パターン）を送信要求していないと判定する。

#### 【 1 0 5 9 】

ステップ S 1 5 0 2 で扉枠側演出用レシーバ I C S D I C 0 からの L O C K N 信号があるときには、L O C K N 信号検出履歴情報のシフト処理を行う（ステップ S 1 5 0 4）。この L O C K N 信号検出履歴情報のシフト処理では、扉枠側演出用レシーバ I C S D I C 0 からの L O C K N 信号があるときには、ステップ S 1 5 0 0 で読み出した L O C K N 信号検出履歴情報 L O C K N - H I S T を、最上位ビット B 7 B 6、B 6 B 5、B 5 B 4、B 4 B 3、B 3 B 2、B 2 B 1、B 1 最下位ビット B 0 という具合に、最下位ビット B 0 から最上位ビット B 7 に向かって 1 ビットずつシフトする。

#### 【 1 0 6 0 】

ステップ S 1 5 0 4 で L O C K N 信号検出履歴情報 L O C K N - H I S T をシフトした場合には、L O C K N 信号検出履歴情報 L O C K N - H I S T の最下位ビット B 0 に値 1 をセットし（ステップ S 1 5 0 6）、このルーチンを終了する。

#### 【 1 0 6 1 】

一方、ステップ S 1 5 0 2 で扉枠側演出用レシーバ I C S D I C 0 からの L O C K N 信号がないときには、L O C K N 信号検出履歴情報のシフト処理を行う（ステップ S 1 5 0 8）。この L O C K N 信号検出履歴情報のシフト処理では、ステップ S 1 5 0 4 の L O C

10

20

30

40

50

K N 信号検出履歴情報のシフト処理と同一の処理を行い、扉枠側演出用レシーバ I C S D I C 0 からの L O C K N 信号がないときには、ステップ S 1 5 0 0 で読み出した L O C K N 信号検出履歴情報 L O C K N - H I S T を、最上位ビット B 7 B 6、B 6 B 5、B 5 B 4、B 4 B 3、B 3 B 2、B 2 B 1、B 1 最下位ビット B 0 という具合に、最下位ビット B 0 から最上位ビット B 7 に向かって 1 ビットずつシフトする。

【 1 0 6 2 】

ステップ S 1 5 0 8 で L O C K N 信号検出履歴情報 L O C K N - H I S T をシフトした場合には、L O C K N 信号検出履歴情報 L O C K N - H I S T の最下位ビット B 0 に値 0 をセットし (ステップ S 1 5 1 0)、このルーチンを終了する。

【 1 0 6 3 】

このように、この L O C K N 信号履歴作成処理が実行されるごとに、L O C K N 信号検出履歴情報 L O C K N - H I S T を最下位ビット B 0 から最上位ビット B 7 に向かって 1 ビットずつシフトしたのち、最下位ビット B 0 に値 1 又は値 0 がセットされるため、扉枠側演出用レシーバ I C S D I C 0 からの L O C K N 信号の履歴を作成することができる。

【 1 0 6 4 】

[ 1 6 - 1 - 7 . 接続不具合判定処理 ]

次に、図 9 5 に示した周辺制御部電源投入時処理の周辺制御部定常処理におけるステップ S 1 0 2 4 の警告処理の一処理として実行する接続不具合判定処理について説明する。この接続不具合判定処理では、図 8 7 に示した演出表示駆動基板 4 4 5 0 に備える扉枠側演出用レシーバ I C S D I C 0 の L O C K N 端子から出力される L O C K N 信号の履歴に基づいて、周辺制御基板 1 5 1 0 に備える扉枠側演出用トランスミッタ I C 1 5 1 2 d と、演出表示駆動基板 4 4 5 0 に備える扉枠側演出用レシーバ I C S D I C 0 と、の接続間、つまりトランスミッタとレシーバとの間の接続に不具合が発生しているか否かが判定する。

【 1 0 6 5 】

接続不具合判定処理が開始されると、図 7 2 に示した周辺制御部 1 5 1 1 の周辺制御 M P U 1 5 1 1 a は、図 1 0 1 に示すように、図 7 3 に示した、周辺制御 M P U 1 5 1 1 a と外付けされる周辺制御 R A M 1 5 1 1 c の描画状態情報取得記憶領域 1 5 1 1 c a k から L O C K N 信号検出履歴情報 L O C K N - H I S T を読み出す (ステップ S 1 5 2 0)。この L O C K N 信号検出履歴情報 L O C K N - H I S T には、上述したように、演出表示駆動基板 4 4 5 0 に備える扉枠側演出用レシーバ I C S D I C 0 の L O C K N 端子から出力される L O C K N 信号の履歴が記憶されている。この L O C K N 信号は、上述したように、演出表示駆動基板 4 4 5 0 に備える扉枠側演出用レシーバ I C S D I C 0 が、周辺制御基板 1 5 1 0 に備える扉枠側演出用トランスミッタ I C 1 5 1 2 d から受信した描画データが異常なデータであると判断すると、その旨を伝えるために出力する信号であり、具体的には、周辺制御基板 1 5 1 0 に備える扉枠側演出用トランスミッタ I C 1 5 1 2 d と、演出表示駆動基板 4 4 5 0 に備える扉枠側演出用レシーバ I C S D I C 0 と、の接続間、つまりトランスミッタとレシーバとの間の接続を確認 (回復) するための所定のデータパターン ( S Y N C パターン ) を送信要求するために出力する信号である。

【 1 0 6 6 】

ステップ S 1 5 2 0 に続いて、扉枠側演出用レシーバ I C S D I C 0 からの L O C K N 信号があるか否かを判定する (ステップ S 1 5 2 2)。この判定は、ステップ S 1 5 2 0 で読み出した L O C K N 信号検出履歴情報 L O C K N - H I S T が接続確認判定値と一致しているか否かを判定する。この接続確認判定値は、図 7 2 に示した周辺制御 R O M 1 5 1 1 b に予め記憶されており、本実施形態では、「 0 0 0 0 1 1 1 1 B (「 B 」はビットを表す。 ) 」であり、上位 4 ビットの B 7 ~ B 4 が値 0、下位 4 ビットの B 3 ~ B 0 が値 1 となっている。ステップ S 1 5 2 2 の判定では、L O C K N 信号検出履歴情報 L O C K N - H I S T の下位 4 ビット B 3 ~ B 0 と接続確認判定値の下位 4 ビット B 3 ~ B 0 とが一致しているか否かの判定を行う。

【 1 0 6 7 】

10

20

30

40

50

ステップ S 1 5 2 2 で、ステップ S 1 5 2 0 で読み出した L O C K N 信号検出履歴情報 L O C K N - H I S T の下位 4 ビット B 3 ~ B 0 と接続確認判定値の下位 4 ビット B 3 ~ B 0 とが一致していないときには、周辺制御基板 1 5 1 0 に備える扉枠側演出用トランスミッタ I C 1 5 1 2 d と、演出表示駆動基板 4 4 5 0 に備える扉枠側演出用レシーバ I C S D I C 0 と、の接続間、つまりトランスミッタとレシーバとの間の接続に不具合が発生していない状態であると判定して、そのままこのルーチンを終了する。

【 1 0 6 8 】

一方、ステップ S 1 5 2 2 で、ステップ S 1 5 2 0 で読み出した L O C K N 信号検出履歴情報 L O C K N - H I S T の下位 4 ビット B 3 ~ B 0 と接続確認判定値の下位 4 ビット B 3 ~ B 0 とが一致しているときには、周辺制御基板 1 5 1 0 に備える扉枠側演出用トランスミッタ I C 1 5 1 2 d と、演出表示駆動基板 4 4 5 0 に備える扉枠側演出用レシーバ I C S D I C 0 と、の接続間、つまりトランスミッタとレシーバとの間の接続に不具合が発生している状態であると判定して通信チェックカウンタ C C - C N T に値 1 だけ足す（インクリメントする、ステップ S 1 5 2 4 ）。この通信チェックカウンタ C C - C N T は、本ルーチンが実行されるごとに、ステップ S 1 5 2 2 の判定において、トランスミッタとレシーバとの間の接続に不具合が発生している状態であると判定した回数をカウントアップする（累積回数を数える）ものである。なお、通信チェックカウンタ C C - C N T は、パチンコ機 1 が電源投入されると、値 0 がセットされてリセットされるようになっているのに対して、瞬停や停電によってリセットされず、復電時において瞬間や停電となる直前の通信チェックカウンタ C C - C N T の値に復元されるようになっている。

【 1 0 6 9 】

ステップ S 1 5 2 4 に続いて、通信チェックカウンタ C C - C N T の値が累積回数上限値 C C - L M T より小さいか否かを判定する（ステップ S 1 5 2 6 ）。この判定では、通信チェックカウンタ C C - C N T の値が累積回数上限値 C C - L M T より小さいときには、トランスミッタとレシーバとの間の接続に不具合が発生している状態であると判定した累積回数が累積回数上限値 C C - L M T に達していないと判定する一方、通信チェックカウンタ C C - C N T の値が累積回数上限値 C C - L M T より小さくない（大きい）ときには、トランスミッタとレシーバとの間の接続に不具合が発生している状態であると判定した累積回数が累積回数上限値 C C - L M T に達していると判定する。

【 1 0 7 0 】

ステップ S 1 5 2 6 で通信チェックカウンタ C C - C N T の値が累積回数上限値 C C - L M T より小さいとき、つまりトランスミッタとレシーバとの間の接続に不具合が発生している状態であると判定した累積回数が累積回数上限値 C C - L M T に達していないときには、通信異常フラグ C C - F L G に値 0 をセットし（ステップ S 1 5 2 8 ）、このルーチンを終了する。一方、ステップ S 1 5 2 6 で通信チェックカウンタ C C - C N T の値が累積回数上限値 C C - L M T より小さくない（大きい）とき、つまりトランスミッタとレシーバとの間の接続に不具合が発生している状態であると判定した累積回数が累積回数上限値 C C - L M T に達しているときには、通信異常フラグ C C - F L G に値 1 をセットし（ステップ S 1 5 3 0 ）、このルーチンを終了する。通信異常フラグ C C - F L G は、トランスミッタとレシーバとの間の接続に不具合が発生している状態であると判定した累積回数が累積回数上限値 C C - L M T に達してトランスミッタとレシーバとの間の接続に確実に不具合が発生しているか否かを示すフラグであり、トランスミッタとレシーバとの間の接続に確実に不具合が発生しているとき値 1、トランスミッタとレシーバとの間の接続に不具合が発生している状態であると判定した累積回数が累積回数上限値 C C - L M T に達していないとき値 0 にそれぞれ設定される。なお、通信異常フラグ C C - F L G は、パチンコ機 1 が電源投入されると、値 0 がセットされてリセットされるようになっているのに対して、瞬停や停電によってリセットされず、復電時において瞬間や停電となる直前の通信異常フラグ C C - F L G の値に復元されるようになっている。

【 1 0 7 1 】

[ 1 6 - 1 - 8 . 接続回復処理 ]

10

20

30

40

50

次に、図 9 5 に示した周辺制御部電源投入時処理の周辺制御部定常処理におけるステップ S 1 0 2 4 の警告処理の一処理として実行する接続回復処理について説明する。この接続回復処理では、図 1 0 1 に示した接続不具合判定処理に続いて実行され、周辺制御基板 1 5 1 0 に備える扉枠側演出用トランスミッタ I C 1 5 1 2 d と、演出表示駆動基板 4 4 5 0 に備える扉枠側演出用レシーバ I C S D I C 0 と、の接続間、つまりトランスミッタとレシーバとの間の接続を確認（回復）するために所定のデータパターン（S Y N C パターン）を出力する一方、トランスミッタとレシーバとの間の接続が異常であるときにその旨を報知する。

#### 【 1 0 7 2 】

接続回復処理が開始されると、図 7 2 に示した周辺制御部 1 5 1 1 の周辺制御 M P U 1 5 1 1 a は、図 1 0 2 に示すように、図 9 5 に示した周辺制御部電源投入時処理の周辺制御部定常処理におけるステップ S 1 0 2 0 のスケジューラ更新処理において、図 7 3 に示した周辺制御 R A M 1 5 1 1 c のスケジュールデータ記憶領域 1 5 1 1 c a e にセットされた各種スケジュールデータのうち、画面生成用スケジュールデータを起動中であるか否かを判定する（ステップ S 1 5 4 0）。この判定では、スケジューラ更新処理において、画面生成用スケジュールデータを構成する時系列に配列された画面データのうち、先頭の画面データから何番目の画面データを音源内蔵 V D P 1 5 1 2 a に出力するのかを指示するために、ポインタが更新されているか否かを判定する。換言すると、スケジューラ更新処理において、ポインタを更新しているときには画面生成用スケジュールデータに沿って演出が進行しているため、画面生成用スケジュールデータが起動中であると判定する一方、画面生成用スケジュールデータに沿って演出が完了してポインタの更新がすべて終了しているときには画面生成用スケジュールデータが未起動であると判定する。なお、この判定では、パチンコ機 1 の電源投入時における起動画面を遊技盤側演出表示装置 1 6 0 0 に表示している期間や、客待ち状態となって遊技盤側演出表示装置 1 6 0 0 によるデモンストレーションを行っている期間であるか否かを、画面生成用スケジュールデータに基づいて判断することができるようになっており、パチンコ機 1 の電源投入時における起動画面を遊技盤側演出表示装置 1 6 0 0 に表示している期間や、客待ち状態となって遊技盤側演出表示装置 1 6 0 0 によるデモンストレーションを行っている期間であるときには、後述するステップ S 1 5 4 2 へ進む一方、パチンコ機 1 の電源投入時における起動画面を遊技盤側演出表示装置 1 6 0 0 に表示している期間や、客待ち状態となって遊技盤側演出表示装置 1 6 0 0 によるデモンストレーションを行っている期間でないとき（単なる、客待ちの待機した状態であるとき）には、そのままこのルーチンを終了するようになっている。

#### 【 1 0 7 3 】

ステップ S 1 5 4 0 で画面生成用スケジュールデータに沿って演出が進行しているとき、つまり画面生成用スケジュールデータが起動中であるときには、そのままこのルーチンを終了する一方、ステップ S 1 5 4 0 で画面生成用スケジュールデータに沿って演出が完了してポインタの更新がすべて終了しているとき、つまり画面生成用スケジュールデータが未起動であるときには、通信チェックカウンタ C C - C N T の値が値 0 でないか否かを判定する（ステップ S 1 5 4 2）。この通信チェックカウンタ C C - C N T は、上述したように、図 1 0 1 に示した接続不具合判定処理が実行されるごとに、同処理におけるステップ S 1 5 2 2 の判定において、周辺制御基板 1 5 1 0 に備える扉枠側演出用トランスミッタ I C 1 5 1 2 d と、演出表示駆動基板 4 4 5 0 に備える扉枠側演出用レシーバ I C S D I C 0 と、の接続間、つまりトランスミッタとレシーバとの間の接続に不具合が発生している状態であると判定した回数をカウントアップする（累積回数を数える）ものである。この判定では、トランスミッタとレシーバとの間の接続に不具合が発生している状態であると判定した回数が 1 回でもあったか否かを判定する。

#### 【 1 0 7 4 】

ステップ S 1 5 4 2 で通信チェックカウンタ C C - C N T の値が値 0 であるとき、つまりトランスミッタとレシーバとの間の接続に不具合が発生している状態であると判定した回数が 1 回もないときには、そのままこのルーチンを終了する一方、ステップ S 1 5 4 2

で通信チェックカウンタ  $CC - CNT$  の値が値 0 でないとき、つまりトランスミッタとレシーバとの間の接続に不具合が発生している状態であると判定した回数が 1 回でもあったときには、通信異常フラグ  $CC - FLG$  の値が値 0 であるか否かを判定する（ステップ S 1544）。この通信異常フラグ  $CC - FLG$  は、上述したように、トランスミッタとレシーバとの間の接続に不具合が発生している状態であると判定した累積回数が累積回数上限値  $CC - LMT$  に達してトランスミッタとレシーバとの間の接続に確実に不具合が発生しているか否かを示すフラグであり、トランスミッタとレシーバとの間の接続に確実に不具合が発生しているとき値 1、トランスミッタとレシーバとの間の接続に不具合が発生している状態であると判定した累積回数が累積回数上限値  $CC - LMT$  に達していないとき値 0 にそれぞれ設定される。

10

## 【1075】

ステップ S 1544 で通信異常フラグ  $CC - FLG$  の値が値 0 であるとき、つまりトランスミッタとレシーバとの間の接続に不具合が発生している状態であると判定した累積回数が累積回数上限値  $CC - LMT$  に達していないときには、 $SYNC$  パターン出力処理を行い（ステップ S 1546）、このルーチンを終了する。この  $SYNC$  パターン出力処理では、周辺制御 MPU 1511a が周辺制御基板 1510 に備える扉枠側演出用トランスミッタ IC 1512d の  $INIT$  端子に対して接続確認信号を出力することにより、周辺制御基板 1510 に備える扉枠側演出用トランスミッタ IC 1512d が演出表示駆動基板 4450 に備える扉枠側演出用レシーバ IC SDIC0 に対して所定のデータパターン（ $SYNC$  パターン）を出力する。この所定のデータパターン（ $SYNC$  パターン）は、扉枠側演出用トランスミッタ IC 1512d に予め記憶されているものであって扉枠側演出用レシーバ IC SDIC0 に対して出力されるものであり、扉枠側演出用トランスミッタ IC 1512d と扉枠側演出用レシーバ IC SDIC0 との接続間、つまりトランスミッタとレシーバとの間の接続を回復するものである。

20

## 【1076】

一方、ステップ S 1544 で通信異常フラグ  $CC - FLG$  の値が値 0 でない（値 1 である）とき、つまりトランスミッタとレシーバとの間の接続に確実に不具合が発生しているときには、通信エラー表示処理を行い（ステップ S 1548）、このルーチンを終了する。この通信エラー表示処理では、トランスミッタとレシーバとの間の接続に確実に不具合が発生している旨を伝えるために、図 8 に示した遊技盤 5 に備える遊技盤側演出表示装置 1600 の表示領域に描画する処理を行う。例えば、遊技盤側演出表示装置 1600 の表示領域に「上皿側液晶表示装置に不具合が発生しました。店員をお呼びください。」というメッセージが表示される。また、通信エラー表示処理では、パチンコ機 1 の電源投入時における起動画面を遊技盤側演出表示装置 1600 に表示している期間や、客待ち状態となって遊技盤側演出表示装置 1600 によるデモンストレーションを行っている期間において、周辺制御基板 1510 に備える扉枠側演出用トランスミッタ IC 1512d と、演出表示駆動基板 4450 に備える扉枠側演出用レシーバ IC SDIC0 と、の接続間、つまりトランスミッタとレシーバとの間の接続に不具合が発生しているか否かを確認するために、扉枠側演出表示装置 460 の動作確認要求として、周辺制御 MPU 1511a から  $LOCKN$  信号出力要求データを送信し、扉枠側演出用レシーバ IC SDIC0 が  $LOCKN$  信号出力要求データの送信に対する応答信号として、 $LOCKN$  端子から  $LOCKN$  信号を周辺制御 MPU 1511a に出力し、この  $LOCKN$  信号が入力されていないときには、トランスミッタとレシーバとの間の接続に不具合が発生しているとして扉枠側演出表示装置 460 に不具合が発生していると判断し、その旨を、報知画像（例えば、「上皿側液晶表示装置に不具合が発生しました。店員をお呼びください。」）が遊技盤側演出表示装置 1600 の表示領域に表示する処理を行うとともに、報知音（例えば、「上皿側液晶表示装置に不具合が発生しています。」）が扉枠 3 に設けたスピーカ等から繰り返し流れる処理を行う。このとき、扉枠 3 に備える発光装飾用の LED や遊技盤 5 に備える各種装飾基板に実装される各種 LED をすべて点灯する処理を行うようにしてもよい。

30

40

## 【1077】

50



次に、周辺制御 MPU 1511a が図 74 に示した周辺制御基板 1510 に備える扉枠側演出用トランスミッタ IC 1512d の IN IT 端子に対して接続確認信号を出力するタイミングについて図 103 のタイミングチャートを用いて説明する。

【1078】

まず、図 8 に示した遊技盤 5 に備える遊技盤側演出表示装置 1600 の表示領域に変動表示される装飾図柄について簡単に説明すると、図 95 に示した周辺制御部電源投入時処理の周辺制御部定常処理等により装飾図柄の変動表示が実行されるようになっており、図 69 に示した主制御基板 1310 の主制御 MPU 1310a よる図 93 に示した主制御側電源投入時処理の主制御側メイン処理や図 94 に示した主制御側タイマ割り込み処理等により図 8 に示した第一始動口 2002 への遊技球の受入れにより抽選された第一特別抽選結果、又は図 8 に示した第二始動口 2004 への遊技球の受入れにより抽選された第二特別抽選結果が「大当たり」となると、図 8 に示した大入賞口 2005 の開閉動作の繰返し回数（ラウンド数）が 1 ラウンド～15 ラウンドまでの計 15 ラウンドとなり、各ラウンドでは、所定時間（例えば、30 秒間）内において、大入賞口 2005 に遊技球が入球して、その球数が所定個数（例えば、9 球）となると、そのラウンドが消化するようになっており、大入賞口 2005 に遊技球が 1 球入球するごとに、所定個数（例えば、15 球）の遊技球が払い出されるようになっている。

【1079】

第一始動口 2002 への遊技球の受入れにより抽選された第一特別抽選結果、又は第二始動口 2004 への遊技球の受入れにより抽選された第二特別抽選結果は、主制御基板 1310 からのコマンドに基づいて、周辺制御基板 1510 の周辺制御部 1511 が液晶表示制御部 1512 を制御することにより、遊技盤側演出表示装置 1600 の表示領域の左側には左側装飾図柄、中央には中央装飾図柄、そして右側には右側装飾図柄の変動表示が開始され、所定時間経過した後に左側装飾図柄、中央装飾図柄、及び右側装飾図柄の変動表示が停止されて第一特別抽選結果又は第二特別抽選結果を遊技者が認識することができるようになっており、このとき、図 66 に示した機能表示ユニット 1400 の第一特別図柄表示器 1403 又は第二特別図柄表示器 1405 で表示された第一特別図柄又は第二特別図柄においても第一特別抽選結果又は第二特別抽選結果を確認することができるようになっている。左側装飾図柄、中央装飾図柄、及び右側装飾図柄が変動表示されているときには背景画像が視認できる程度に左側装飾図柄、中央装飾図柄、及び右側装飾図柄が半透明な態様となり、左側装飾図柄は表示領域の左上側から左下側に向かって、中央装飾図柄は表示領域の中央上側から中央下側に向かって、右側装飾図柄は表示領域の右上側から右下側に向かってそれぞれリールが回転しているかのような態様で変動表示されるとともに、左側装飾図柄、中央装飾図柄、及び右側装飾図柄が停止表示されると、停止表示された左側装飾図柄、中央装飾図柄、及び右側装飾図柄と対応する位置における背景画像が視認困難となるように左側装飾図柄、中央装飾図柄、及び右側装飾図柄が不透明な態様となるようになっている。このように、図 66 に示した機能表示ユニット 1400 の第一特別図柄表示器 1403 又は第二特別図柄表示器 1405 において変動表示開始されて停止表示される第一特別図柄又は第二特別図柄と、遊技盤側演出表示装置 1600 の表示領域で変動表示開始されて停止表示される左側装飾図柄、中央装飾図柄、及び右側装飾図柄と、が同期化されている。

【1080】

周辺制御基板 1510 の周辺制御部 1511 は、第一始動口 2002 への遊技球の受入れにより抽選された第一特別抽選結果、又は第二始動口 2004 への遊技球の受入れにより抽選された第二特別抽選結果を伝える主制御基板 1310 からのコマンドを受信すると、この受信したコマンドに基づいて、液晶表示制御部 1512 を制御することにより、図 103 に示すように、図 8 に示した遊技盤側演出表示装置 1600 の表示領域に左側装飾図柄、中央装飾図柄、及び右側装飾図柄の変動表示が開始されると（タイミング K0）、図 95 に示した周辺制御部電源投入時処理の周辺制御部定常処理におけるステップ S1020 のスケジューラ更新処理において、図 73 に示した周辺制御 RAM 1511c のスケ

10

20

30

40

50

ジュールデータ記憶領域 1511cae にセットされた画面生成用スケジュールデータを構成する時系列に配列された画面データのうち、先頭の画面データから何番目の画面データを音源内蔵 VDP1512a に出力するのかを指示するために、ポインタが更新されているため、つまりスケジュール更新処理において、ポインタを更新しているときには画面生成用スケジュールデータに沿って演出が進行しているため、画面生成用スケジュールデータが起動中であり、画面生成用スケジュールデータが起動中である間、つまり左側装飾図柄、中央装飾図柄、及び右側装飾図柄の変動表示が開始されて停止表示されるまでの間においては、図95に示した周辺制御部電源投入時処理の周辺制御部定常処理におけるステップS1024の警告処理において、図102に示した接続回復処理を実行しても、この接続回復処理におけるステップS1540の判定で、そのままルーチンを強制的に終了するようになっている。

10

#### 【1081】

これにより、遊技盤側演出表示装置1600の表示領域に左側装飾図柄、中央装飾図柄、及び右側装飾図柄の変動表示が開始されて停止表示されるまでの間においては、通信チェックカウンタCC-CNTの値が値0でないときであっても、つまり周辺制御基板1510に備える扉枠側演出用トランスミッタIC1512dと、演出表示駆動基板4450に備える扉枠側演出用レシーバICSDIC0と、の接続間（つまりトランスミッタとレシーバとの間の接続）に不具合が発生している状態であると判定した回数が1回でもある場合であっても、接続回復処理におけるステップS1546のSYNCパターン出力処理を行わず、トランスミッタとレシーバとの間の接続を回復する処理を行わないようになっているし、接続回復処理におけるステップS1548の通信エラー表示処理を行わず、例えば、遊技盤側演出表示装置1600の表示領域に「上皿側液晶表示装置に不具合が発生しました。店員をお呼びください。」というメッセージが表示されないようになっているため、扉枠側演出用トランスミッタIC1512dから受信した描画データが異常なデータであることを伝える扉枠側演出用レシーバICSDIC0からのLOCKN信号を無効化するとともに、扉枠側演出表示装置460は、扉枠側演出用レシーバICSDIC0が扉枠側演出用トランスミッタIC1512dから受信した描画データに基づいて画像を表示する。

20

#### 【1082】

遊技盤側演出表示装置1600の表示領域に左側装飾図柄、中央装飾図柄、及び右側装飾図柄の変動表示が開始されて停止表示されると（タイミングK1）、図95に示した周辺制御部電源投入時処理の周辺制御部定常処理におけるステップS1020のスケジュール更新処理において、図73に示した周辺制御RAM1511cのスケジュールデータ記憶領域1511caeにセットされた画面生成用スケジュールデータに沿って演出が完了してポインタの更新がすべて終了しているため、つまりスケジュール更新処理において、画面生成用スケジュールデータが未起動であり、画面生成用スケジュールデータが未起動である間においては、図95に示した周辺制御部電源投入時処理の周辺制御部定常処理におけるステップS1024の警告処理の一処理として実行する図102に示した接続回復処理におけるステップS1540の判定で、同処理におけるステップS1542の処理へ進み、通信チェックカウンタCC-CNTの値が値0であるとき、つまりトランスミッタとレシーバとの間の接続に不具合が発生している状態であると判定した回数が1回もないときには、そのままルーチンを終了する一方、通信チェックカウンタCC-CNTの値が値0でないとき、つまりトランスミッタとレシーバとの間の接続に不具合が発生している状態であると判定した回数が1回でもあったときには、同処理におけるステップS1544の処理へ進み、通信異常フラグCC-FLGの値が値0であるとき、つまりトランスミッタとレシーバとの間の接続に不具合が発生している状態であると判定した累積回数が累積回数上限値CC-LMTに達していないときには、同処理におけるステップS1546の処理へ進み、上述したSYNCパターン出力処理を行い、ルーチンを終了する一方、通信異常フラグCC-FLGの値が値0でない（値1である）とき、つまりトランスミッタとレシーバとの間の接続に確実に不具合が発生しているときには、同処理におけるステッ

30

40

50

ブ S 1 5 4 8 の処理へ進み、上述した通信エラー表示処理を行い、ルーチンを終了する。換言すると、遊技盤側演出表示装置 1 6 0 0 の表示領域に左側装飾図柄、中央装飾図柄、及び右側装飾図柄が停止表示されている間においては、扉枠側演出用トランスミッタ I C 1 5 1 2 d と扉枠側演出用レシーバ I C S D I C 0 との接続間、つまりトランスミッタとレシーバとの間の接続に不具合が発生している状態が 1 回でもある場合であって、トランスミッタとレシーバとの間の接続に不具合が発生している状態であると判定した累積回数が累積回数上限値 C C - L M T に達していないときには、S Y N C パターン出力処理を必ず行うことにより、扉枠側演出用トランスミッタ I C 1 5 1 2 d と扉枠側演出用レシーバ I C S D I C 0 との接続間、つまりトランスミッタとレシーバとの間の接続を回復する処理を行う一方、トランスミッタとレシーバとの間の接続に不具合が発生している状態であると判定した累積回数が累積回数上限値 C C - L M T に達しているとき（つまりトランスミッタとレシーバとの間の接続に確実に不具合が発生している）には、通信エラー表示処理を必ず行うことにより、例えば、遊技盤側演出表示装置 1 6 0 0 の表示領域に「上皿側液晶表示装置に不具合が発生しました。店員をお呼びください。」というメッセージを表示して報知する処理を行うようになっており、扉枠側演出用トランスミッタ I C 1 5 1 2 d から受信した描画データが異常なデータであることを伝える扉枠側演出用レシーバ I C S D I C 0 からの L O C K N 信号を有効化している。

10

#### 【 1 0 8 3 】

遊技盤側演出表示装置 1 6 0 0 の表示領域に左側装飾図柄、中央装飾図柄、及び右側装飾図柄の変動表示が開始されて停止表示され、再び左側装飾図柄、中央装飾図柄、及び右側装飾図柄の変動表示が開始されるまでのインターバル期間においては、遊技盤側演出表示装置 1 6 0 0 の表示領域に左側装飾図柄、中央装飾図柄、及び右側装飾図柄が停止表示されている間であるため、上述したように、扉枠側演出用トランスミッタ I C 1 5 1 2 d から受信した描画データが異常なデータであることを伝える扉枠側演出用レシーバ I C S D I C 0 からの L O C K N 信号が有効化され、扉枠側演出用トランスミッタ I C 1 5 1 2 d と扉枠側演出用レシーバ I C S D I C 0 との接続間、つまりトランスミッタとレシーバとの間の接続に不具合が発生している状態が 1 回でもある場合であって、トランスミッタとレシーバとの間の接続に不具合が発生している状態であると判定した累積回数が累積回数上限値 C C - L M T に達していないときには、S Y N C パターン出力処理を必ず行うことにより、扉枠側演出用トランスミッタ I C 1 5 1 2 d と扉枠側演出用レシーバ I C S D I C 0 との接続間、つまりトランスミッタとレシーバとの間の接続を回復する処理を行う一方、トランスミッタとレシーバとの間の接続に不具合が発生している状態であると判定した累積回数が累積回数上限値 C C - L M T に達しているとき（つまりトランスミッタとレシーバとの間の接続に確実に不具合が発生している）には、通信エラー表示処理を必ず行うことにより、例えば、遊技盤側演出表示装置 1 6 0 0 の表示領域に「上皿側液晶表示装置に不具合が発生しました。店員をお呼びください。」というメッセージを表示して報知する処理を行うようになっている。

20

30

#### 【 1 0 8 4 】

再び左側装飾図柄、中央装飾図柄、及び右側装飾図柄の変動表示が開始されると（タイミング K 2）、上述したように、画面生成用スケジュールデータが起動中であるため、左側装飾図柄、中央装飾図柄、及び右側装飾図柄が停止表示される（タイミング K 3）までの間においては、通信チェックカウンタ C C - C N T の値が値 0 でないときであっても、つまり周辺制御基板 1 5 1 0 に備える扉枠側演出用トランスミッタ I C 1 5 1 2 d と、演出表示駆動基板 4 4 5 0 に備える扉枠側演出用レシーバ I C S D I C 0 と、の接続間（つまりトランスミッタとレシーバとの間の接続）に不具合が発生している状態であると判定した回数が 1 回でもある場合であっても、接続回復処理におけるステップ S 1 5 4 6 の S Y N C パターン出力処理を行わず、トランスミッタとレシーバとの間の接続を回復する処理を行わないようになっているし、接続回復処理におけるステップ S 1 5 4 8 の通信エラー表示処理を行わず、例えば、遊技盤側演出表示装置 1 6 0 0 の表示領域に「上皿側液晶表示装置に不具合が発生しました。店員をお呼びください。」というメッセージが表示さ

40

50

れないようになっているため、扉枠側演出用トランスミッタ I C 1 5 1 2 d から受信した描画データが異常なデータであることを伝える扉枠側演出用レシーバ I C S D I C 0 からの L O C K N 信号を無効化するとともに、扉枠側演出表示装置 4 6 0 は、扉枠側演出用レシーバ I C S D I C 0 が扉枠側演出用トランスミッタ I C 1 5 1 2 d から受信した描画データに基づいて画像を表示する。

#### 【 1 0 8 5 】

このように、遊技盤側演出表示装置 1 6 0 0 の表示領域に左側装飾図柄、中央装飾図柄、及び右側装飾図柄の変動表示が開始されて停止表示され、再び左側装飾図柄、中央装飾図柄、及び右側装飾図柄の変動表示が開始されるまでのインターバル期間においては、扉枠側演出用トランスミッタ I C 1 5 1 2 d から受信した描画データが異常なデータであることを伝える扉枠側演出用レシーバ I C S D I C 0 からの L O C K N 信号が有効化される一方、遊技盤側演出表示装置 1 6 0 0 の表示領域に左側装飾図柄、中央装飾図柄、及び右側装飾図柄の変動表示が開始されて停止表示されるまでの間においては、扉枠側演出用トランスミッタ I C 1 5 1 2 d から受信した描画データが異常なデータであることを伝える扉枠側演出用レシーバ I C S D I C 0 からの L O C K N 信号が無効化されるようになっている。これは、遊技盤側演出表示装置 1 6 0 0 の表示領域において左側装飾図柄、中央装飾図柄、及び右側装飾図柄の停止表示される組み合わせ結果が遊技者には最も関心のある情報であり、遊技者に利益が付与される大当り遊技状態が発生するか否かを遊技者が判断することができるため、遊技盤側演出表示装置 1 6 0 0 の表示領域に左側装飾図柄、中央装飾図柄、及び右側装飾図柄が変動表示されると、左側装飾図柄、中央装飾図柄、及び右側装飾図柄が停止表示されるまでは、扉枠側演出表示装置 4 6 0 の表示領域に描画される演出の画像がノイズの影響等により乱れて正しく描画できない状態となったとしても、途中で演出を中断し、正しく描画できる状態に回復する処理を行うのではなく、遊技盤側演出表示装置 1 6 0 0 の表示領域に左側装飾図柄、中央装飾図柄、及び右側装飾図柄を停止表示させることにより、遊技者の最も関心のある情報を描画完了させている。

#### 【 1 0 8 6 】

この点においては、周辺制御基板 1 5 1 0 の周辺制御部 1 5 1 1 の周辺制御 M P U 1 5 1 1 a が、パチンコ機 1 の電源投入時における起動画面を遊技盤側演出表示装置 1 6 0 0 に表示している期間や、客待ち状態となって遊技盤側演出表示装置 1 6 0 0 によるデモンストレーションを行っている期間において、L O C K N 信号出力要求データを、周辺制御基板 1 5 1 0 に備える差動化回路 1 5 1 2 e に送信する場合と大きく異なっている。この L O C K N 信号出力要求データは、パチンコ機 1 の電源投入時における起動画面を遊技盤側演出表示装置 1 6 0 0 に表示している期間や、客待ち状態となって遊技盤側演出表示装置 1 6 0 0 によるデモンストレーションを行っている期間において、周辺制御 M P U 1 5 1 1 a から送信されるものであって、周辺制御基板 1 5 1 0 に備える扉枠側演出用トランスミッタ I C 1 5 1 2 d と、演出表示駆動基板 4 4 5 0 に備える扉枠側演出用レシーバ I C S D I C 0 と、の接続間、つまりトランスミッタとレシーバとの間の接続に不具合が発生しているか否かを確認するために、扉枠側演出表示装置 4 6 0 の動作確認要求として送信されるものである。

#### 【 1 0 8 7 】

周辺制御 M P U 1 5 1 1 a から出力されるシリアルデータである L O C K N 信号出力要求データが周辺制御基板 1 5 1 0 に備える差動化回路 1 5 1 2 e においてプラス信号とマイナス信号とに差動化されると、上述したように、差動化回路 1 5 1 2 e においてプラス信号とマイナス信号とに差動化された 2 つの信号が周辺制御基板 1 5 1 0 に備える強制切替回路 1 5 1 2 f に入力される。強制切替回路 1 5 1 2 f は、差動化回路 1 5 1 2 e においてプラス信号とマイナス信号とに差動化された 2 つの信号が入力されているときには、その 2 つの信号を伝送するように回路接続するため、その 2 つの信号が、周辺制御基板 1 5 1 0 から扉枠 3 の皿ユニット 3 2 0 内に収納される演出表示駆動基板 4 4 5 0 に送信される。そして演出表示駆動基板 4 4 5 0 に備える液晶モジュール回路 4 4 5 0 V の扉枠側演出用レシーバ I C S D I C 0 は、受信したその 2 つの信号が L O C K N 信号出力要求デ

10

20

30

40

50

ータであると判断したときには、そもそも、LOCKN信号出力要求データは、上述したように、扉枠側演出用トランスミッタIC1512dから出力される信号とデータ形式が異なる構造であるため、異常なデータであると判断され、LOCKN信号を周辺制御基板1510の周辺制御部1511の周辺制御MPU1511aに出力する。これにより、周辺制御MPU1511aは、LOCKN信号出力要求データの送信に対する応答信号として、LOCKN信号が入力されているときにはトランスミッタとレシーバとの間の接続に不具合が発生していないとして演出表示駆動基板4450に不具合が発生していないと判断することができる一方、LOCKN信号が入力されていないときにはトランスミッタとレシーバとの間の接続に不具合が発生しているとして演出表示駆動基板4450に不具合が発生していると判断して、その旨を伝える報知画像（例えば、「上皿側液晶表示装置に不具合が発生しました。店員をお呼びください。」）を、音源内蔵VDP1512aを制御して遊技盤側演出表示装置1600に出力するとともに、その旨を伝える報知音（例えば、「上皿側液晶表示装置に不具合が発生しています。」）を、音源内蔵VDP1512aを制御してオーディオデータ送信IC1512cに出力することにより扉枠3に設けたスピーカ等から報知音が流れる。これにより、遊技盤側演出表示装置1600の表示領域に表示される報知画像と、扉枠3に設けたスピーカ等から繰り返し流れる報知音と、により報知を行うことができるようになっていく。このとき、扉枠3に備える発光装飾用のLEDや遊技盤5に備える各種装飾基板に実装される各種LEDをすべて点灯してもよい。

10

#### 【1088】

このように、周辺制御部1511の周辺制御MPU1511aは、シリアルデータであるLOCKN信号出力要求データを送信すると、強制切替回路1512fがLOCKN信号出力要求データを扉枠側演出用レシーバICSDIC0で受信することができるように回路接続し、LOCKN信号出力要求データを受信した扉枠側演出用レシーバICSDIC0が応答信号として扉枠側演出用レシーバICSDIC0のLOCKN端子からLOCKN信号を周辺制御MPU1511aに出力するようになっていくため、LOCKN信号が入力されているときにはトランスミッタとレシーバとの間の接続に不具合が発生していないとして扉枠側演出表示装置460に不具合が発生していないと判断することができる一方、LOCKN信号が入力されていないときにはトランスミッタとレシーバとの間の接続に不具合が発生しているとして扉枠側演出表示装置460に不具合が発生していると判断することができる。そして、周辺制御MPU1511aは、扉枠側演出表示装置460に不具合が発生していると判断したときには報知処理として、図102の接続回復処理におけるステップS1548の通信エラー表示処理を実行することができるようになっていく。換言すると、周辺制御MPU1511aは、扉枠側演出表示装置460の不具合を発見すると、その旨を、報知処理を実行することにより、ホールの店員等に報知することができるようになっていくため、ホールの店員等は、遊技者が遊技を行う前に、扉枠側演出表示装置460に不具合が発生しているか否かを極めて簡単にチェックすることができ、そのチェックに手間がかからないようになっていく。したがって、扉枠側演出表示装置460の不具合を手間をかけずに発見することができる。

20

30

#### 【1089】

また、LOCKN信号は、上述したように、演出表示駆動基板4450に備える扉枠側演出用レシーバICSDIC0が、周辺制御基板1510に備える扉枠側演出用トランスミッタIC1512dから受信した描画データが異常なデータであると判断すると、その旨を伝えるために出力する信号であり、具体的には、周辺制御基板1510に備える扉枠側演出用トランスミッタIC1512dと、演出表示駆動基板4450に備える扉枠側演出用レシーバICSDIC0と、の接続間、つまりトランスミッタとレシーバとの間の接続を確認（回復）するための所定のデータパターン（SYNCパターン）を送信要求するために出力する信号であるため、扉枠側演出用レシーバICSDIC0は、扉枠側演出用トランスミッタIC1512dから送信される画像を正常に受信できないときには扉枠側演出用レシーバICSDIC0と扉枠側演出用トランスミッタIC1512dとの画像通信間において通信不具合が発生して受信した描画データが異常なデータとなる旨を伝える

40

50

ために、LOCKN信号を周辺制御部1511の周辺制御MPU1511aに出力することができるようになってきている。これにより、LOCKN信号が入力される周辺制御MPU1511aは、所定のデータパターン(SYNCパターン)を扉枠側演出用トランスミッタIC1512dから扉枠側演出用レシーバICSDIC0へ送信開始する旨を伝える接続確認信号を扉枠側演出用トランスミッタIC1512dに出力することにより、画像通信間における通信不具合を解消させることができるようになってきている。換言すると、周辺制御MPU1511aは、画像通信間における通信不具合による扉枠側演出表示装置460の不具合を早期に発見して、その不具合を解消させるように扉枠側演出用トランスミッタIC1512dに働きかけることができるようになってきている。したがって、扉枠側演出表示装置460の不具合を発見して解消することにより遊技者の遊技意欲の低下を抑制することができる。

10

#### 【1090】

更に、扉枠側演出用トランスミッタIC1512dから送信される画像を受信して扉枠側演出表示装置460に出力する扉枠側演出用レシーバICSDIC0は、扉枠側演出用トランスミッタIC1512dから送信される画像を正常に受信できないときには扉枠側演出用レシーバICSDIC0と扉枠側演出用トランスミッタIC1512dとの画像通信間において通信不具合が発生している旨を伝える通信不具合発生信号であるLOCKN信号を演出制御マイクロプロセッサである周辺制御部1511の周辺制御MPU1511aに出力することができるようになってきているため、LOCKN信号が入力される周辺制御MPU1511aは、液晶表示制御部1512の音源内蔵VDP1512aを制御して通信不具合が発生している旨を伝える画像である「上皿側液晶表示装置に不具合が発生しました。店員をお呼びください。」というメッセージを生成し、この生成した画像を遊技盤側演出表示装置1600の表示領域に表示して報知することができるようになってきている。換言すると、周辺制御MPU1511aは、画像通信間における通信不具合による扉枠側演出表示装置460の不具合を早期に発見して、その旨を、パチンコ機1の前面に着座する遊技者に報知してその遊技者がホールの店員等に伝えたり、パチンコ機1の前をたまたま通りかかったホールの店員等に直接報知することができるようになってきているため、ホールの店員等は、その不具合が発生して早い段階でその不具合を解消するための作業に取り掛かることができる。したがって、扉枠側演出表示装置460の不具合を早期発見して解消することにより遊技者の遊技意欲の低下を抑制することができる。

20

30

#### 【1091】

更にまた、周辺制御部1511の周辺制御MPU1511aは、タイミングK1～タイミングK2の期間(インターバル期間)において、周辺制御基板1510に備える扉枠側演出用トランスミッタIC1512dと、演出表示駆動基板4450に備える扉枠側演出用レシーバICSDIC0と、の接続間、つまりトランスミッタとレシーバとの間の接続に不具合が発生している状態が1回でもある場合であって、トランスミッタとレシーバとの間の接続に不具合が発生している状態であると判定した累積回数が累積回数上限値CC-LMTに達していないときには、LOCKN信号を有効化して画像通信間における通信不具合を解消するための所定のデータパターン(SYNCパターン)を扉枠側演出用トランスミッタIC1512dから扉枠側演出用レシーバICSDIC0に送信開始する旨を伝える接続確認信号を扉枠側演出用トランスミッタIC1512dに、その累積回数が累積回数上限値CC-LMTに達するまで、繰り返し出力し続けることができるようになってきている。これにより、周辺制御部1511の周辺制御MPU1511aは、主制御基板1310の主制御MPU1310aが第一特別図柄表示器1403又は第二特別図柄表示器1405において第一特別図柄又は第二特別図柄遊技を変動開始して停止表示して遊技の進行を実行していない期間に限って、繰り返し接続確認信号を出力し続けることができるため、通信不具合が解消される方向へ向かわせることができる。

40

#### 【1092】

そして、周辺制御部1511の周辺制御MPU1511aは、タイミングK1～タイミングK2の期間(インターバル期間)において、周辺制御基板1510に備える扉枠側演

50

出用トランスミッタ I C 1 5 1 2 d と、演出表示駆動基板 4 4 5 0 に備える扉枠側演出用レシーバ I C S D I C 0 と、の接続間、つまりトランスミッタとレシーバとの間の接続に不具合が発生している状態が 1 回でもある場合であって、トランスミッタとレシーバとの間の接続に不具合が発生している状態であると判定した累積回数が累積回数上限値 C C - L M T に達していないときには、L O C K N 信号を有効化して画像通信間における通信不具合を解消するための所定のデータパターン ( S Y N C パターン ) を扉枠側演出用トランスミッタ I C 1 5 1 2 d から扉枠側演出用レシーバ I C S D I C 0 に送信開始する旨を伝える接続確認信号を扉枠側演出用トランスミッタ I C 1 5 1 2 d に、その累積回数が累積回数上限値 C C - L M T に達するまで、繰り返し出力し続けている際に、主制御基板 1 3 1 0 の主制御 M P U 1 3 1 0 a が第一特別図柄表示器 1 4 0 3 又は第二特別図柄表示器 1 4 0 5 において第一特別図柄又は第二特別図柄遊技を変動開始して遊技の進行を再び実行開始したときには接続確認信号の出力を停止し、扉枠側演出用トランスミッタ I C 1 5 1 2 d は、周辺制御 M P U 1 5 1 1 a から出力される接続確認信号が停止されて接続確認信号が入力されなくなると、所定のデータパターン ( S Y N C パターン ) を扉枠側演出用レシーバ I C S D I C 0 に送信するのを停止して液晶表示制御部 1 5 1 2 の音源内蔵 V D P 1 5 1 2 a が生成する画像を扉枠側演出用レシーバ I C S D I C 0 に出力することができるようになってい

これにより、周辺制御部 1 5 1 1 の周辺制御 M P U 1 5 1 1 a は、主制御基板 1 3 1 0 の主制御 M P U 1 3 1 0 a が第一特別図柄表示器 1 4 0 3 又は第二特別図柄表示器 1 4 0 5 において第一特別図柄又は第二特別図柄遊技を変動開始して停止表示して遊技の進行を実行していない期間に限って、繰り返し不具合解消信号である接続確認信号を出力し続けることにより、通信不具合が解消される方向へ向かわせることができるようになってい

ため、主制御基板 1 3 1 0 の主制御 M P U 1 3 1 0 a が第一特別図柄表示器 1 4 0 3 又は第二特別図柄表示器 1 4 0 5 において第一特別図柄又は第二特別図柄遊技を変動開始して停止表示して遊技の進行を実行していない期間に限って、繰り返し接続確認信号を出力し続けている際に、主制御基板 1 3 1 0 の主制御 M P U 1 3 1 0 a が第一特別図柄表示器 1 4 0 3 又は第二特別図柄表示器 1 4 0 5 において第一特別図柄又は第二特別図柄遊技を変動開始して遊技の進行を再び実行開始したとしても、扉枠側演出表示装置 4 6 0 の表示画面において進行する演出の歪み ( 画像の乱れ ) は、主制御基板 1 3 1 0 の主制御 M P U 1 3 1 0 a が遊技の進行を再び実行開始して終了するごと ( タイミング K 1 ~ タイミング K 2 の期間 ( インターバル期間 ) となるごと ) に、解消する方向へ向かわせることができる。

#### 【 1 0 9 3 】

以上のような実施形態によれば、パチンコ機 1 が図 6 9 の主制御基板 1 3 1 0 及び図 7 0 の払出制御基板 9 5 1 を備えている。主制御基板 1 3 1 0 は、遊技盤 5 に区画形成される遊技領域 5 a に向かって打球発射装置 6 5 0 によって発射される遊技球が遊技領域 5 a に設けられる始動領域である第一始動口 2 0 0 2 や第二始動口 2 0 0 4 に入球したことに基づいて遊技の進行を制御する遊技制御マイクロプロセッサである図 6 9 の主制御 M P U 1 3 1 0 a が実装されている。払出制御基板 9 5 1 は、主制御基板 1 3 1 0 からの払出指令である図 8 8 ( a ) , ( b ) の賞球コマンドに基づいて払出装置 8 3 0 による遊技球の払い出しを制御する払出制御マイクロプロセッサである図 7 0 の払出制御 M P U 9 5 2 a が実装されている。

#### 【 1 0 9 4 】

遊技制御マイクロプロセッサである主制御 M P U 1 3 1 0 a は、少なくとも、主制御 M P U 1 3 1 0 a に内蔵されている R A M ( 主制御内蔵 R A M ) を備えている。主制御内蔵 R A M は、電源遮断後においても遊技に関する情報を記憶することができるようになってい

#### 【 1 0 9 5 】

払出制御マイクロプロセッサである払出制御 M P U 9 5 2 a は、少なくとも、払出制御 M P U 9 5 2 a に内蔵されている R A M ( 払出制御内蔵 R A M ) を備えている。払出制御内蔵 R A M は、電源遮断後においても払い出しに関する情報を記憶することができ

になっている。

【1096】

本実施形態のパチンコ機1は、さらに、図70の操作スイッチ954を備えている。操作スイッチ954は、電源投入時から図92の主制御側電源投入時処理におけるステップS16の判定処理が行われる期間内に操作されると、主制御内蔵RAMに記憶されている遊技に関する情報を消去するための図77のRAMクリア信号を遊技制御マイクロプロセッサである主制御MPU1310a出力するとともに、電源投入時から払出制御部電源投入時処理が行われる期間内に操作されると、払出制御内蔵RAMに記憶されている払い出しに関する情報を消去するためのRAMクリア信号として図82のRWMLR信号を払出制御マイクロプロセッサである払出制御MPU952aに出力するRAMクリア機能と、電源投入時から図92の主制御側電源投入時処理におけるステップS16の判定処理が行われる期間（又は、電源投入時から払出制御部電源投入時処理が行われる期間）が経過した後に操作されると、払出装置830に関して発生したエラーを解除するためのエラー解除信号として図82のRWMLR信号を遊技制御マイクロプロセッサである主制御MPU1310aに出力せずに払出制御マイクロプロセッサである払出制御MPU952aに出力するエラー解除機能と、を兼備するものである。

10

【1097】

このように、操作スイッチ954は、電源投入時から図92の主制御側電源投入時処理におけるステップS16の判定処理が行われる期間内に操作されると、主制御内蔵RAMに記憶されている遊技に関する情報を消去するための図77のRAMクリア信号を遊技制御マイクロプロセッサである主制御MPU1310aに出力するとともに、電源投入時から払出制御部電源投入時処理が行われる期間内に操作されると、払出制御内蔵RAMに記憶されている払い出しに関する情報を消去するためのRAMクリア信号として図82のRWMLR信号を払出制御マイクロプロセッサである払出制御MPU952aに出力するRAMクリア機能と、電源投入時から図92の主制御側電源投入時処理におけるステップS16の判定処理が行われる期間（又は、電源投入時から払出制御部電源投入時処理が行われる期間）が経過した後に操作されると、払出装置830に関して発生したエラーを解除するためのエラー解除信号として図82のRWMLR信号を遊技制御マイクロプロセッサである主制御MPU1310aに出力せずに払出制御マイクロプロセッサである払出制御MPU952aに出力するエラー解除機能と、を兼備しているため、1つの操作スイッチ954による操作により、RAMクリア機能とエラー解除機能との2つの異なる機能をそれぞれパチンコ機1に設けることができる。したがって、コスト削減に寄与しながらRAMクリア機能及びエラー解除機能を設けることができる。

20

30

【1098】

[パネル中継基板4161のセンサ信号入力部]

パネル中継基板4161のセンサ信号入力部は、遊技盤に配された各種検出センサ、例えば、一般入賞口センサ4020、第一始動口センサ4002、第二始動口センサ4004、カウントセンサ4005、振動検出センサ、磁気検出センサ4024等からの検出信号が入力される回路である。各検出センサからの検出信号が入力される回路構成は、同一であるため、ここでは、検出センサの一例として磁気検出センサ4024を挙げ、磁気検出センサ4024からの検出信号が入力される回路について説明する。

40

【1099】

遊技機において、遊技領域に打ち込まれた遊技球に対し、磁石（例えば、永久磁石や電磁石）を近づける等して、遊技球の流下状態を欲しいがままに操り、不当な利益を得ようとする不正な遊技行為が後を絶たない。

【1100】

このような不正な遊技行為を検知し、発光手段や音声による警報等によって不正行為を抑制するために、遊技領域の所定位置に対応させて、磁気を検出可能な磁気検出センサ4024が設けられている。

【1101】

50



以下、この実施の形態にかかるパチンコ機 1 において、遊技進行や演出にかかる制御について総括する。

【1102】

上述の通り、主制御基板 1310 は、パチンコ機 1 全体を制御するための各種処理を実行するとともに、該処理結果に応じた各種の制御信号（制御コマンド）を出力する。また、周辺制御基板 1510 は、主制御基板 1310 が出力した制御信号（制御コマンド）に基づいて、演出表示装置 1600 の表示態様（図柄、各種背景画像、文字、キャラクタなどの表示画像など）や、演出に寄与する各種部材（演出操作ユニット 400 や可動部材など）の表示態様や動作態様を制御する。

【1103】

特に、主制御基板 1310 では、割込処理が行われる都度、特別図柄プロセス処理を行う。この特別制御処理では、まず、第一・第二始動口入賞処理を行う。この第一・第二始動口入賞処理では、始動口に遊技球が入賞したか否かの判断が行われ、入賞した旨判断したときには該当する特別図柄側の保留数を 1 増加させる処理などが行われる。

【1104】

第一・第二始動口入賞処理を終えたとき、処理フラグが 0 であれば、変動開始処理を実行する。この変動開始処理では、保留数が 1 以上であることを条件に、保留状態にある大当たり判定を消化してこれを実行し、この大当たり判定（当落や、その種別など）の結果を記憶した後、処理フラグを「1」に更新する。

【1105】

一方、第一・第二始動口入賞処理を終えたとき、処理フラグが 1 であれば、変動パターン設定処理を実行する。この変動パターン設定処理では、上記記憶した大当たり判定の結果や現在の遊技状態などに基づいて第一特別図柄表示器または第二特別図柄表示器に表示される特別図柄（識別図柄）の変動パターン（特別図柄の変動表示を開始してから停止表示するまでの変動時間など）や停止図柄（大当たり図柄やハズレ図柄など）を決定・設定した後、処理フラグを「2」に更新する。

【1106】

また一方、第一・第二始動口入賞処理を終えたとき、処理フラグが 2 であれば、変動中処理を実行する。この変動中処理では、変動パターン設定処理にて決定・設定された変動時間をタイマにより監視し、タイムアウトしたことに基づいて第一特別図柄表示器または第二特別図柄表示器における特別図柄の変動表示を停止させる。そしてこの後、変動開始処理にて記憶した大当たり判定の結果が大当たりであるときには、処理選択フラグを「3」に更新し、変動開始処理にて記憶した大当たり判定の結果が大当たりでないとき（ハズレ）には、処理選択フラグを「0」に更新する。すなわちこの場合、次の割込処理では、変動開始処理から再びやり直すこととなる。

【1107】

また一方、第一・第二始動口入賞処理を終えたとき、処理フラグが 3 であれば、大当たり遊技処理を実行する。この大当たり遊技処理では、大当たり遊技を実行するための条件の一つである条件装置を作動させて、当選した大当たりの種別に基づいて決定された大当たり遊技の態様（例えばラウンド数）をセットし、これに基づいて開閉部材 2106 にかかる開閉動作が制御される。また、大当たり遊技が終了する場合には、条件装置の作動を停止させる処理を行ったり、当選した大当たりの種別が特別種別であるときには時短状態や確変状態などの有利状態に制御されていることを示すように遊技状態フラグの更新を行った後、処理フラグが「0」に更新される。すなわちこの場合、次の割込処理では、変動開始処理から再びやり直すこととなる。

【1108】

なお、変動パターンとしては、複数種類の変動パターンが記憶されている。変動パターンは、特別図柄の図柄変動が開始してから終了するまでの時間を決定付けるものであるほか、周辺制御基板 1510 に対してその情報が送信されることで、演出表示装置 1600 において現れる演出パターンの種類を決定しうるものである。本実施形態において、複数

10

20

30

40

50

種類の変動パターンは、大当り変動用変動パターン、はずれリーチ変動用変動パターン、及びはずれ変動用変動パターンに分類できる。大当り変動は、大当り判定の結果が大当りであるときに行われる変動であり、演出表示装置1600では、リーチ演出を経て、装飾図柄の変動表示が最終的に大当り図柄を確定停止表示させるように展開される演出が実行される。はずれリーチ変動は、大当り判定の結果がハズレであり、且つリーチ乱数に基づくリーチ判定にてリーチを行う旨判断されたときに行われる変動であり、演出表示装置1600では、リーチ演出を経て、装飾図柄の変動表示が最終的にははずれ図柄を確定停止表示させるように展開される演出が実行される。はずれ変動は、大当り判定の結果がハズレであり、且つリーチ乱数に基づくリーチ判定にてリーチを行う旨判断されなかったときに行われる変動であり、演出表示装置1600では、リーチ演出を経ないで、装飾図柄の変動表示が最終的にははずれ図柄を確定停止表示させるように展開される演出が実行される。また、変動パターンは、第1特別図柄側と第2特別図柄側とのいずれの変動パターンであるかを特定可能なように規定されている。

10

#### 【1109】

すなわち、周辺制御基板1510では、主制御基板1310から大当り判定の結果などの遊技情報を取得してこれを参照することで、こうした装飾図柄の変動パターンを出現可能としている。また、周辺制御基板1510では、該取得した遊技情報に基づいて演出表示装置1600にて装飾図柄の変動パターンを出現させるほか、期待度に関わる演出表示（背景や保留画像）を変化させたり、演出操作ユニット400における態様（表示や動き）を変化させたり、裏下後可動演出ユニット3100などの可動部材を動作させたりする制御を実行する。

20

#### 【1110】

次に、本実施例におけるパチンコ機1の遊技制御について詳述する。図104は、特別図柄及び特別電動役物制御処理（図94：ステップS114）についてその手順を示すフローチャートである。

#### 【1111】

いま、メイン制御プログラムにおいて、特別図柄及び特別電動役物制御処理（図94：ステップS114）に移行されたとすると、主制御基板1310の主制御MPU1310aはまず、図104に示されるように、上記第一始動口センサ4002による検出信号がオン状態（第一始動口2002への入球あり）にあることを条件に（ステップS5231におけるYES）、第一大当り判定用乱数を上記乱数カウンタから取得してこれを主制御内蔵RAMの第一特別図柄保留記憶領域に格納するなどの第一始動口通過処理を実行する（ステップS5232）。また、上記第二始動口センサ4004による検出信号がオン状態（第二始動口2004への入球あり）にあることを条件に（ステップS5233におけるYES）、第二特別図柄の第二特別乱数（第二大当り判定用乱数）を上記乱数カウンタから取得してこれを主制御内蔵RAMの第二特別図柄保留記憶領域に格納するなどの第二始動口通過処理を実行する（ステップS5234）。

30

#### 【1112】

次いで、大当り遊技状態に制御している旨を示す大当り実行中フラグがセットされているか否かを判別し（ステップS5235）、大当り実行中フラグがセットされていれば、大当り遊技状態の制御を行う大当り制御処理（ステップS5240a）を実行する。

40

#### 【1113】

なお、この実施の形態にかかる大当り制御処理では、図110に示されるように、  
 ・ 第一特別図柄の変動表示停止時における表示態様についての判定処理の結果が「8R 確変大当りA」、及び「8R 通常大当り」のいずれかを示唆する態様となったときに、大入賞口2005を長時間開放（例えば28.5秒）した後又は大入賞口2005に遊技球が9個入賞したことが上記カウントセンサ4005で検出されたときに閉鎖させる開閉パターン（ラウンド遊技）を8回繰り返す8R大当り遊技状態に制御し、  
 ・ 第二特別図柄の変動表示停止時における表示態様についての判定処理の結果が「16R 確変大当り」を示唆する態様となったときに、大入賞口2005を長時間開放（例えば2

50

8.5秒)した後又は大入賞口2005に遊技球が9個入賞したことが上記カウントセンサ4005で検出されたときに閉鎖させる開閉パターン(ラウンド遊技)を16回繰り返す16R大当り遊技状態に制御し、

- ・第二特別図柄の変動表示停止時における表示態様についての判定処理の結果が「8R確変大当りB」を示唆する態様となったときに、大入賞口2005を長時間開放(例えば28.5秒)した後又は大入賞口2005に遊技球が9個入賞したことが上記カウントセンサ4005で検出されたときに閉鎖させる開閉パターン(ラウンド遊技)を8回繰り返す8R大当り遊技状態に制御し、

- ・第二特別図柄の変動表示停止時における表示態様についての判定処理の結果が「2R通常大当り」を示唆する態様となったときに、大入賞口2005を短時間開放(例えば0.6秒)した後に閉鎖させる開閉パターン(ラウンド遊技)を2回繰り返す2R大当り遊技状態に制御する。

#### 【1114】

すなわち、この実施の形態にかかるパチンコ機1では、上記時短制御が実行される状況においては左打ちよりも右打ちが遊技者にとって有利であり、上記時短制御が実行されない状況においては右打ちよりも左打ちが遊技者にとって有利であることは上述した通りである。この点、左打ち状態では、第一始動口2002への遊技球の受け入れに応じた第一特別図柄についての抽選の結果として大当りが当選されたとしても最大で8ラウンドの長時間開放の大当り遊技状態(概ね1000個の遊技球が獲得可能)しか発生しない。

#### 【1115】

これに対し、右打ち状態では、第二始動口2004への遊技球の受け入れに応じた第二特別図柄についての抽選において、大当りが当選されると、概ね50%の確率(当選種の割り振り率)で16ラウンドの長時間開放の大当り遊技状態(概ね2000個の遊技球が獲得可能)が実行されるようになっており、大当りに当選したときに獲得可能とされる賞球の期待値が多くなっているため、右打ち状態に移行制御された場合には左打ち状態にあるときよりも多量の賞球獲得が期待できるようになっている。

#### 【1116】

なお、大当り制御処理では、このような大入賞口2005の開放制御を開始させるにあたり、まず、条件装置の作動を開始させる処理、後述の変動回数カウンタをリセットする処理、等々といった処理が行われる。

#### 【1117】

また、大当り制御処理では、このような大入賞口2005の開放制御を行った後、図110に示されるように、当該大当り遊技が行われる契機となった大当りの当選種に応じて、高確率フラグ、時短フラグの各セット処理を実行する。

#### 【1118】

高確率フラグは、高確率状態であることを示すフラグであって、後述する図109に示す大当り判定処理で用いられるものであり、大当り遊技状態終了後に確変制御する大当り(8R確変大当りA、16R確変大当り、8R確変大当りB)に基づく大当り遊技状態を終了するときにセットされ、次に大当りとなったときに後述する図114に示す第一特別図柄停止処理又は図示しない第二特別図柄停止処理でリセットされる。

#### 【1119】

時短フラグは、時短制御の実行中(低確率時短状態、高確率時短状態)であることを示すフラグであり、図110に示されるように、大当り遊技状態終了後に時短制御(高確率時短状態)する大当り(8R確変大当りA、16R確変大当り、8R確変大当りB)に基づく大当り遊技状態を終了するときにセットされ、次に大当りとなったときに後述する図114に示す第一特別図柄停止処理又は図示しない第二特別図柄停止処理でリセットされる。若しくは、低確率時短状態が発生してから大当りに当選しないままで特別図柄(第一特別図柄、第二特別図柄)が100回消化されたときに後述する図114に示す第一特別図柄停止処理又は図示しない第二特別図柄停止処理でリセットされる。

#### 【1120】

10

20

30

40

50

変動回数カウンタは、該変動回数カウンタがリセットされてからの特別図柄の変動回数  
を示すカウンタであって、後述する図 1 1 2 に示す第 1 変動パターン設定処理（第 2 変動  
パターン設定処理）で用いられるものであり、特別図柄（第一特別図柄、第二特別図柄）  
の変動が行われるときに更新（例えば、カウントアップ）されるとともに、少なくとも特  
定種別の大当り（16R 確変大当り、8R 確変大当り B）に基づく大当り遊技状態を開始  
するときリセットされる。

【1 1 2 1】

また、大当り実行中フラグがセットされていないならば（ステップ S 5 2 3 5 における N  
O）、次にステップ S 5 2 3 6 の処理として、小当り遊技状態に制御している旨を示す小  
当り実行中フラグがセットされているか否かを判別する。そしてこの結果、小当り実行中  
フラグがセットされていれば、小当り遊技状態の制御を行う小当り制御処理（ステップ S  
5 2 4 0 b）を実行する。なお、小当り制御処理では、大入賞口 2 0 0 5 を特定の開放時  
間（例えば 1 . 8 秒）だけ開放させる処理が行われる。

【1 1 2 2】

ここで、小当り制御処理（ステップ S 5 2 4 0 b）では、大当り制御処理（ステップ S  
5 2 4 0 a）の場合とは異なり、このような大入賞口 2 0 0 5 の開放制御が行われた後、  
高確率フラグ、時短フラグ、時短回数カウンタなどの各セット処理が行われることはない  
。ただし、この実施の形態にかかるパチンコ機 1 では、図 1 1 0（a）に示されるように  
、大当り判定にて小当りに当選することはない。

【1 1 2 3】

また、小当り実行中フラグがセットされていないならば（ステップ S 5 2 3 6 における N  
O）、第二特別図柄保留記憶領域に記憶される第二大当り判定用乱数の個数を示す第二特  
別保留数カウンタの値が「0」であることを条件に（ステップ S 5 2 3 7）、第一特別図  
柄の変動表示停止時における表示態様にかかる抽選処理を含む第一特別図柄プロセス処理  
を実行する（ステップ S 5 2 3 8）。

【1 1 2 4】

これに対し、第二特別図柄保留記憶領域に記憶される第二大当り判定用乱数の個数を示  
す第二特別保留数カウンタの値が「0」でない場合は（ステップ S 5 2 3 7）、第二特別  
図柄の変動表示停止時における表示態様にかかる抽選処理を含む第二特別図柄プロセス処  
理を実行する（ステップ S 5 2 3 9）。これにより、保留状態にされている第二特別図柄  
についての抽選が無くならないように遊技している限りは（第二特別保留数カウンタの値  
が「0」でない限りは）、第一特別図柄についての抽選の保留状況にかかわらず、第二大  
当り判定用乱数についての抽選のみが途切れることなく連続して行われるようになる（優  
先実行）。

【1 1 2 5】

したがって、この実施の形態にかかるパチンコ機 1 では、遊技者は、時短状態（高確率  
時短状態）においてはセンター役物 2 5 0 0 の右側への遊技球の打込み（右打ち）を維持  
するだけで、第二大当り判定用乱数についての抽選（判定処理）のみを途切れることなく  
連続して行うことができるようになる。

【1 1 2 6】

なお、第 2 特図（第二特別図柄）を用いた特図ゲーム（図柄変動）が第 1 特図（第一特  
別図柄）を用いた特図ゲームよりも優先して実行されるものに限定されず、例えば、第一  
始動口 2 0 0 2 や第二始動口 2 0 0 4 を遊技球が進入（通過）して始動入賞が発生した順  
に、特図ゲームの実行が開始されるようにしてもよい。この場合には、始動入賞が発生し  
た順番を特定可能なデータを記憶するテーブルを設けて、その記憶データから第 1 特図と  
第 2 特図のいずれを用いた特図ゲームの実行を開始するかを決定できればよい。

【1 1 2 7】

図 1 0 5 は、上記第一始動口通過処理（ステップ S 5 2 3 2）についてその手順を示す  
フローチャートである。

【1 1 2 8】

10

20

30

40

50

いま、上記ステップ S 5 2 3 1 の処理において、上記第一始動口センサ 4 0 0 2 がオン状態にあり、上記第一始動口 2 0 0 2 への遊技球の入球があったと判断されたとすると、同図 1 0 5 に示されるように、上記主制御基板 1 3 1 0 の主制御 M P U 1 3 1 0 a は、ステップ S 5 2 4 1 の処理として、まず、第一特別図柄側の各乱数（大当り判定用乱数、リーチ判定用乱数、大当り図柄用乱数、変動表示パターン用乱数）を上記乱数カウンタから取得する。

【 1 1 2 9 】

次いで、上記主制御基板 1 3 1 0 の主制御 M P U 1 3 1 0 a は、上記第一特別保留数カウンタによるカウンタ値を主制御内蔵 R A M から取得し、このカウンタ値に基づいて上記第一特別図柄の保留数とその最大値（上限値）である「4」であるか否かの判断を行う（ステップ S 5 2 4 2）。このステップ S 5 2 4 2 の処理において、上記第一特別図柄の保留数とその最大値でないと判断された場合には、上記第一特別図柄の変動表示（第一特別図柄についての判定処理）を新たに保留の状態とすべく、以下のステップ S 5 2 4 3 ~ S 5 2 4 5 の処理を行うこととなる。

10

【 1 1 3 0 】

すなわち、まず、上記ステップ S 5 2 4 3 の処理として、上記第一特別保留数カウンタをカウントアップ（1加算）する。次いで、ステップ S 5 2 4 4 の処理として、上記ステップ S 5 2 4 1 で取得された各乱数を、上記主制御内蔵 R A M の記憶領域のうちの上記第一特別保留数カウンタによるカウンタ値に対応する第一特別図柄保留記憶領域に格納する。

20

【 1 1 3 1 】

そして次に、第 1 特図側の先読み演出を実行するための第 1 特図先読み処理を実行し、処理を終了する（ステップ S 5 2 4 5）。後述するが、第 1 特図側の先読み演出は、第一特別図柄の変動表示を開始する前に第一特別図柄の判定結果（若しくは、その期待度）を事前に示唆する演出である。この第 1 特図先読み処理では、周辺制御基板 1 5 1 0 側で先読み演出の実行有無や演出内容などを決定するために必要とされる情報（先読み判定用の当落に関する情報、先読み判定用の図柄種別に関する情報、先読み判定用の変動パターン番号に関する情報等）を生成し、周辺制御基板 1 5 1 0 に対する送信情報として対応する記憶領域に記憶する。この際、第一特別図柄の判定結果そのものの代わりに、大当り遊技の種別を示唆している情報として特別図柄の停止図柄に関する情報をコマンドに含めるようにしてもよい。例えば、変動パターンのうちの S P リーチ群、ノーマルリーチ群、図柄種別のうちの潜確当り群、小当り群といった、最終的に決定される前の段階の情報を先読みコマンドとして送信してもよい。

30

【 1 1 3 2 】

一方、上記ステップ S 5 2 4 2 の処理において、上記第一特別図柄の保留数とその最大値であると判断された場合には、上記第一特別図柄の変動表示は新たに保留されない。すなわち、ステップ S 5 2 4 3 ~ ステップ S 5 2 4 5 の処理を実行することなく処理を終了することで、上記第一特別図柄の変動表示を新たに保留の状態としない。

【 1 1 3 3 】

図 1 0 6 は、上記第二始動口通過処理（ステップ S 5 2 3 4）についてその手順を示すフローチャートである。

40

【 1 1 3 4 】

いま、上記ステップ S 5 2 3 3 の処理において、上記第二始動口センサ 4 0 0 4 がオン状態にあり、上記第二始動口 2 0 0 4 への遊技球の入球があったと判断されたとすると、同図 1 0 6 に示されるように、上記主制御基板 1 3 1 0 の主制御 M P U 1 3 1 0 a は、ステップ S 5 2 5 1 の処理として、まず、上記第二特別図柄側の各乱数（第二大当り判定用乱数、第二リーチ判定用乱数、第二大当り図柄用乱数、第二変動表示パターン用乱数）を上記乱数カウンタから取得する。

【 1 1 3 5 】

次いで、上記主制御基板 1 3 1 0 の主制御 M P U 1 3 1 0 a は、上記第二特別保留数カ

50

ウンタによるカウンタ値を主制御内蔵 R A M から取得し、このカウンタ値に基づいて上記第二特別図柄の保留数とその最大値である「4」であるか否かの判断を行う（ステップ S 5 2 5 2）。このステップ S 5 2 5 2 の処理において、上記第二特別図柄の保留数とその最大値でないと判断された場合には、上記第二特別図柄の変動表示制御（第二特別図柄についての抽選）を新たに保留の状態とすべく、以下のステップ S 5 2 5 3 ~ S 5 2 5 5 の処理を行うこととなる。

【 1 1 3 6 】

すなわち、まず、上記ステップ S 5 2 5 3 の処理として、上記第二特別保留数カウンタをカウントアップ（1加算）する。次いで、ステップ S 5 2 5 4 の処理として、上記ステップ S 5 2 5 1 で取得された各乱数を、上記主制御内蔵 R A M の記憶領域のうちの上記第二特別保留数カウンタによるカウンタ値に対応する第二特別図柄保留記憶領域に格納する。

10

【 1 1 3 7 】

そして次に、第2特図側の先読み演出を実行するための第2特図先読み処理を実行し、処理を終了する（ステップ S 5 2 5 5）。後述するが、第2特図側の先読み演出は、第二特別図柄の変動表示を開始する前に第二特別図柄の判定結果（若しくは、その期待度）を事前に示唆する演出である。この第2特図先読み処理では、周辺制御基板 1 5 1 0 側で先読み演出の実行有無や演出内容などを決定するために必要とされる情報（当落情報、図柄種別、変動パターン番号等）を生成し、周辺制御基板 1 5 1 0 に対する送信情報として対応する記憶領域に記憶する。この際、第二特別図柄の判定結果そのものの代わりに、大当り遊技の種別を示唆している情報として特別図柄の停止図柄に関する情報をコマンドに含めるようにしてもよい。例えば、変動パターンのうちの S P リーチ群、ノーマルリーチ群、図柄種別のうちの潜確当り群、小当り群といった、最終的に決定される前の段階の情報を先読みコマンドとして送信してもよい。

20

【 1 1 3 8 】

一方、上記ステップ S 5 2 5 2 の処理において、上記第二特別図柄の保留数とその最大値であると判断された場合には、上記第二特別図柄の変動表示制御は新たに保留されない。すなわち、ステップ S 5 2 5 3 ~ ステップ S 5 2 5 5 の処理を実行することなく処理を終了することで、上記第二特別図柄の変動表示制御を新たに保留の状態としない。

【 1 1 3 9 】

第一始動口 2 0 0 2 へ遊技球が入球したことに基づいて第一特別図柄の保留数が変化すると上記周辺制御基板コマンド送信処理（ステップ S 1 2 0）にて第一特別図柄の保留数を指示するコマンド（第一保留数指定コマンド 0 ~ 4）をセットして周辺制御基板 1 5 1 0 に送信する。また、第二始動口 2 0 0 4 へ遊技球が入球したことに基づいて第二特別図柄の保留数が変化すると上記周辺制御基板コマンド送信処理（ステップ S 1 2 0）にて第二特別図柄の保留数を指示するコマンド（第二保留数指定コマンド 0 ~ 4）をセットして周辺制御基板 1 5 1 0 に送信する。

30

【 1 1 4 0 】

図 1 0 7 は、第一特別図柄プロセス処理（ステップ S 5 2 3 8）についてその手順を示すフローチャートである。なお、特別図柄及び特別電動役物制御処理のステップ S 5 2 3 8 で実行される第一特別図柄プロセス処理と特別図柄及び特別電動役物制御処理のステップ S 5 2 3 9 で実行される第二特別図柄プロセス処理とは同様のプログラムモジュールであり、判定に用いる乱数やテーブルが異なるだけであるため、ここでは特別図柄及び特別電動役物制御処理のステップ S 5 2 3 8 で実行される第一特別図柄プロセス処理についてのみ説明する。第一特別図柄プロセス処理では、上記第一特別図柄プロセスフラグに応じて、以下の5つのプロセス処理のうち1つを選択的に実行することとなる。

40

【 1 1 4 1 】

1. 主制御内蔵 R A M に格納されている第一特別図柄に対応する大当り判定用乱数を読み出し、読み出した大当り判定用乱数に基づいて上記第一特別図柄の変動制御停止時における表示態様についての抽選処理などが行われる第一特別図柄通常処理（ステップ S 5 2

50

80)

【1142】

2. 第一特別図柄の変動制御停止時における表示態様についての判定処理の結果に基づいて第一特別図柄の変動制御停止時の態様の決定処理などが行われる第一特別図柄停止図柄設定処理(ステップS5281)

【1143】

3. 変動表示パターン用乱数に基づいて上記第一特別図柄表示器1403に表示される第一特別図柄の変動態様や、上記演出表示装置(遊技盤側演出表示装置)1600に特別図柄に対応して実行される演出表示の変動態様についての抽選処理などが行われる第一変動パターン設定処理(ステップS5282)

【1144】

4. 第一特別図柄表示器1403における上記第一特別図柄の変動表示が停止されるまで待機する第一特別図柄変動処理(ステップS5283)

【1145】

5. 第一特別図柄の変動制御停止時における表示態様についての判定処理の結果に基づいて決定された第一特別図柄の変動制御停止時の態様が上記第一特別図柄表示器1403に表示されるように上記第一特別図柄の変動表示を停止させる第一特別図柄停止処理(ステップS5284)

【1146】

なお、上記第一特別図柄プロセスフラグの初期値は、上記第一特別図柄通常処理(ステップS5280)を行うべき旨を示すよう操作されている。

【1147】

図108は、上記第一特別図柄通常処理(ステップS5280)についてその手順を示すフローチャートである。

【1148】

上記第一特別図柄プロセスフラグが当該第一特別図柄通常処理を行うべき旨を示しているときは、同図108に示されるように、上記主制御基板1310の主制御MPU1310aは、まず、ステップS5301の処理として、上記第一特別保留数カウンタによるカウンタ値に基づいて保留の状態にある第一特別図柄の変動表示があるか否かの判断を行う。この結果、保留の状態にある第一特別図柄の変動表示があると判断された場合には、次にステップS5302の処理として、上記主制御内蔵RAMの第一特別図柄保留記憶領域に格納されている第一特別図柄の表示態様に関わる乱数(例えば、第一大当り判定用乱数、第一リーチ判定用乱数、第一大当り図柄用乱数、第一変動表示パターン用乱数)のうち、の最先の記憶領域に格納された乱数を同主制御内蔵RAMから読み出す。そして次に、ステップS5303及びS5304の処理として、上記第一特別保留数カウンタをカウントダウンするとともに、上記主制御内蔵RAMの第一特別図柄保留記憶領域の各記憶領域に格納されている上記第一特別図柄の変動表示停止時における表示態様に関わる乱数(例えば、第一大当り判定用乱数、第一リーチ判定用乱数、第一大当り図柄用乱数、第一変動表示パターン用乱数)を先入れ先出し(First-In First-Out)の態様にてシフト操作する。

【1149】

具体的には、第一特別図柄保留記憶領域は4つの記憶領域(第一特別図柄保留記憶領域a~第一特別図柄保留記憶領域d)を有し、第一始動口2002への始動入賞の発生に応じて抽出した乱数を1番目(最先)の領域から順に記憶する。そして、n番目(n=1~3)の記憶領域に乱数が記憶されている場合に始動入賞が発生するとn+1番目(n=1~3)の記憶領域に抽出した乱数を記憶し、1番目の記憶領域に格納された乱数に基づく変動表示の開始条件が成立すると1番目の記憶領域に記憶されている各種乱数を読み出すとともにN番目(N=2~4)の記憶領域に記憶されている各種乱数をN-1番目(N=2~4)番目の記憶領域に移動させる。これにより、上記第一特別図柄の変動表示の保留が発生した順序を特定可能に記憶されるとともに最先の保留(最も先に発生した保留)が

10

20

30

40

50

ら順に変動表示の保留が解除されるようになる。同様に第二特別図柄保留記憶領域は4つの記憶領域(第二特別図柄保留記憶領域a~第二特別図柄保留記憶領域d)を有し、第二始動口2004への始動入賞の発生に応じて抽出した乱数を1番目(最先)の領域から順に記憶する。そして、n番目(n=1~3)の記憶領域に乱数が記憶されている場合に始動入賞が発生するとn+1番目(n=1~3)の記憶領域に抽出した乱数を記憶し、1番目の記憶領域に格納された乱数に基づく変動表示の開始条件が成立すると1番目の記憶領域に記憶されている各種乱数を読み出すとともにN番目(N=2~4)の記憶領域に記憶されている各種乱数をN-1番目(N=2~4)番目の記憶領域に移動させる。これにより、上記第二特別図柄の変動表示の保留が発生した順序を特定可能に記憶されるとともに最先の保留(最も先に発生した保留)から順に変動表示の保留が解除されるようになる。

10

#### 【1150】

そしてその後、ステップS5305の処理として、上記読み出された第一大当り判定用乱数に基づいて上記大当りの当落についての判定処理である大当り判定処理を行う。その後、上記第一特別図柄停止図柄設定処理(ステップS5281)にプロセス移行されるよう上記第一特別図柄プロセスフラグが更新された時点で(ステップS5306)、この処理を終了する。

#### 【1151】

図109は、上記大当り判定処理(ステップS5305)についてその手順を示すフローチャートである。

#### 【1152】

上記主制御基板1310の主制御MPU1310aは、現在の遊技状態が高確率状態(高確率時短状態、高確率非時短状態)であれば(ステップS5311)、図110(A)に示す高確率時の大当り判定テーブルを選択し(ステップS5312)、現在の遊技状態が低確率状態であれば(ステップS5311)、図110(A)に示す低確率時の大当り判定テーブルを選択し(ステップS5313)、選択した大当り判定テーブルと第一特別図柄通常処理のステップS5302で読み出した大当り判定用乱数とを比較する(ステップS5314)。

20

#### 【1153】

図110(A)に示すように大当り判定テーブルは、上記主制御内蔵ROMに記憶され、特別乱数の種類毎(第一大当り判定用乱数、第二大当り判定用乱数)に遊技状態が低確率時(低確率非時短状態、低確率時短状態)の場合に使用する低確率時の大当り判定テーブルと、遊技状態が高確率時(高確率非時短状態、高確率時短状態)の場合に使用する高確率時の大当り判定テーブルと、を備えている。そして、第一大当り判定用乱数と比較するために参照される低確率時の大当り判定テーブルでは、204種類の第一大当り判定用乱数が大当りに当選したことを示す大当り判定値と一致し、65332種類の第一大当り判定用乱数が上記ハズレであることを示すはずれ判定値と一致するように上記第一大当り判定用乱数(65536種類)がそれぞれ関連付けされている(低確率時の大当り確率;概ね「321分の1」)。これに対し、特別図柄及び特別電動役物制御処理のステップS5239で実行される第二特別図柄プロセス処理内において第二特別図柄の大当り判定用乱数(第二大当り判定用乱数)と比較するために参照される低確率時の大当り判定テーブルでは、204種類の第二大当り判定用乱数が大当りに当選したことを示す大当り判定値と一致し、65332種類の第二大当り判定用乱数が上記ハズレであることを示すはずれ判定値と一致するように上記第二大当り判定用乱数がそれぞれ関連付けされている(低確率時の大当り確率;概ね「321分の1」)。

30

40

#### 【1154】

また、第一大当り判定用乱数と比較するために参照される高確率時の大当り判定テーブルでは、2040種類の第一大当り判定用乱数が大当り判定値と一致し、63496種類の第一大当り判定用乱数がはずれ判定値と一致するように上記第一大当り判定用乱数がそれぞれ関連付けされている(高確率時の大当り確率;概ね「32分の1」)。これに対し、特別図柄及び特別電動役物制御処理のステップS5239で実行される第二特別図柄プ

50



ロセス処理内において第二大当り判定用乱数と比較するために参照される高確率時の大当り判定テーブルでは、2040種類の第二大当り判定用乱数が大当りに当選したことを示す大当り判定値と一致し、63496種類の第二大当り判定用乱数が上記ハズレであることを示すはずれ判定値と一致するように上記第二大当り判定用乱数がそれぞれ関連付けされている（高確率時の大当り確率；概ね「32分の1」）。なお、第一大当り判定用乱数と比較するために参照される大当り判定テーブルと、第二大当り判定用乱数と比較するために参照される大当り判定テーブルに設定される大当り判定値（大当り判定値の個数を同数として大当り判定値を異ならせるものであってもよいし（大当り確率は同一）、大当り判定値の個数を異ならせるものであってもよい（大当り確率を異ならせる））を異ならせるようにしてもよく、この場合には低確率時の大当り判定テーブルと高確率時の大当り判定テーブルのうち少なくとも一方の大当り判定値を異ならせるようにすればよい（両方異ならせるようにしてもよい）。

10

## 【1155】

上記主制御基板1310の主制御MPU1310aは、選択した大当り判定テーブルと第一特別図柄通常処理のステップS5302で読み出した大当り判定用乱数との比較の結果、大当りすると判定した場合には（ステップS5315）、当該変動が大当りに当選していることを示す大当りフラグをセットし（ステップS5316）、大当り判定処理を終了する。

## 【1156】

また、上記ステップS5315で、大当りに落選した旨判断された場合は、選択した大当り判定テーブルに基づいて、上記読み出した大当り判定用乱数が小当りに当選したことを示す小当り判定値と一致するか否かの判断を行う（ステップS5317）。ただし上述の通り、本例の第一特別図柄通常処理（第二特別図柄プロセス処理）のステップS5302においては小当り判定値と一致する大当り判定用乱数が読み出されることはないの（小当り確率；65536分の0）、このステップS5317では、小当りに当選されていない旨判断される（ハズレ判定される）こととなる。

20

## 【1157】

一方、上記ステップS5317で、ハズレとすると判定した場合には、リーチ判定テーブルとステップS5302で読み出したリーチ判定用乱数とを比較する（ステップS5319）。

30

## 【1158】

図示しないリーチ判定テーブルは、上記主制御内蔵ROMに記憶され、遊技状態が高確率非時短状態時の場合に使用する高確率非時短状態時のリーチ判定テーブルと、遊技状態が高確率時短状態時の場合に使用する高確率時短状態時のリーチ判定テーブルと、遊技状態が低確率状態時（低確率非時短状態）の場合に使用する低確率状態時のリーチ判定テーブルと、を備えている。

## 【1159】

ここで、高確率時短状態時のリーチ判定テーブルでは、1種類のリーチ判定用乱数がリーチすることを示すリーチ判定値と一致し、71種類のリーチ判定用乱数がリーチしないことを示すリーチ判定値と一致するように上記リーチ判定用乱数がそれぞれ関連付けされている。ただし、高確率時短状態時のリーチ判定テーブルでは、時短状態にあるときの遊技の進行スピードを最大限まで高めるべく、72種類のリーチ判定用乱数の全てがリーチしないことを示すリーチ判定値と一致するようにして、リーチすることを示すリーチ判定値と一致することがないようにしてもよい。

40

## 【1160】

また、低確率状態時のリーチ判定テーブルでは、高確率時短状態時のリーチ判定テーブルに設定されるリーチ判定用乱数と同一のリーチ判定用乱数を含む5種類のリーチ判定用乱数がリーチすることを示すリーチ判定値と一致し、67種類のリーチ判定用乱数がリーチしないことを示すリーチ判定値と一致するように上記リーチ判定用乱数がそれぞれ関連付けされている。このように、この実施の形態では、低確率状態時では、リーチすること

50

を示すリーチ判定値が高確率時短状態時よりも高められ、所定の確率で得られるようになっている。

【 1 1 6 1 】

さらに、高確率非時短状態時のリーチ判定テーブルでは、高確率時短状態時及び低確率状態時のリーチ判定テーブルに設定されるリーチ判定用乱数と同一のリーチ判定用乱数を含む 5 種類のリーチ判定用乱数がリーチすることを示すリーチ判定値と一致し、6 7 種類のリーチ判定用乱数がリーチしないことを示すリーチ判定値と一致するように上記リーチ判定用乱数がそれぞれ関連付けされている。このように、この実施の形態では、高確率非時短状態時では、リーチすることを示すリーチ判定値が低確率非時短状態と同じとされている。

10

【 1 1 6 2 】

上記主制御基板 1 3 1 0 の主制御 M P U 1 3 1 0 a は、選択したリーチ判定テーブルとステップ S 5 3 0 2 で読み出したリーチ判定用乱数との比較の結果（ステップ S 5 3 1 9）、リーチハズレとすると判定した場合には（ステップ S 5 1 2 0 における Y E S）、当該変動がリーチとなることを示すリーチフラグをセットして処理を終了する（ステップ S 5 1 2 1）。

【 1 1 6 3 】

図 1 1 1 は、上記第一特別図柄停止図柄設定処理（ステップ S 5 2 8 1）についてその手順を示すフローチャートである。

【 1 1 6 4 】

上記第一特別図柄プロセスフラグが当該第一特別図柄停止図柄設定処理を行うべき旨を示しているときは、同図 1 1 1 に示されるように、上記主制御基板 1 3 1 0 の主制御 M P U 1 3 1 0 a は、まず、第一特別図柄の変動表示停止時における表示態様の抽選処理の結果、すなわち上記大当たり判定処理（ステップ S 5 3 0 5）の結果を判別する。抽選処理結果の判別は、大当たりフラグがセットされているか否か（ステップ S 5 3 3 1）を判別することにより行う。

20

【 1 1 6 5 】

主制御 M P U 1 3 1 0 a は、ステップ S 5 3 3 1 で大当たりフラグがセットされていれば、図 1 1 0（B）に示す図柄決定テーブルを選択して、第一特別図柄通常処理のステップ S 5 3 0 2 で読み出した第一大当たり図柄用乱数と選択した図柄決定テーブルとを比較することにより第一特別図柄の変動制御停止時の態様（第一特別図柄の停止図柄）としての大当たり図柄を決定する（ステップ S 5 3 3 2）。

30

【 1 1 6 6 】

図 1 1 0（B）に示すように、第一特別図柄側の図柄決定テーブルには、判定結果（8 R 確変大当たり A，8 R 通常大当たり）に対して第一大当たり図柄用乱数（ここでは、総数 2 0 0 個の第一大当たり図柄用乱数）がそれぞれ関連付けされるかたちで記憶されている。なお、図 1 1 0（C）に示すように、第二特別図柄側の図柄決定テーブルには、判定結果（1 6 R 確変大当たり，8 R 確変大当たり B，2 R 通常大当たり）に対して第二大当たり図柄用乱数（ここでは、総数 2 0 0 個の第二大当たり図柄用乱数）がそれぞれ関連付けされるかたちで記憶されている。

40

【 1 1 6 7 】

主制御基板 1 3 1 0 の主制御 M P U 1 3 1 0 a では、取得した大当たり図柄用乱数に対応して関連付けされている判定結果を特定することにより、大当たりの種類を決定する。なお、本例の図柄決定テーブルでは、第一大当たり図柄用乱数に基づいて決定される大当たりの種類と第二大当たり図柄用乱数に基づいて決定される大当たりの種類とが異なるように設定している。より具体的には、高確率状態への移行契機となる確変大当たりと、高確率状態への移行契機とならない通常大当たりとの振分け率（割り振り）は同じとされているが、第一大当たり図柄用乱数に基づいて決定される大当たりによって獲得可能とされる遊技球の期待値よりも、第二大当たり図柄用乱数に基づいて決定される大当たりによって獲得可能とされる遊技球の期待値のほうが大きくなっている。

50

## 【 1 1 6 8 】

大当りの種類毎の具体的な遊技・演出内容を簡潔にまとめると以下の通りである。

1. 演出表示装置 1 6 0 0 において大当り図柄組合わせが現れてから、大入賞口 2 1 0 3 を長時間開放（例えば 2 8 . 5 秒）した後又は大入賞口 2 1 0 3 に遊技球が 9 個入賞したことが上記カウントセンサ 4 0 0 5 で検出されたときに閉鎖させる開閉パターン（ラウンド遊技）を 8 回繰り返すことで遊技球が大入賞口 2 1 0 3 に入球可能（容易）な 8 R 大当り遊技状態に制御し、この 8 R 大当り遊技状態の後は、次に大当り遊技状態が発生するまで高確率時短状態に制御するとともに、8 R 大当り遊技状態の実行期間中は特定のキャラクタが勝利するバトル演出（バトル勝利演出）を行い、高確率時短状態においては相対的に有利な状態であることが演出表示装置 1 6 0 0 において示される演出モードに制御される 8 R 確変大当り A

## 【 1 1 6 9 】

2. 演出表示装置 1 6 0 0 において大当り図柄組合わせが現れてから、大入賞口 2 1 0 3 を長時間開放（例えば 2 8 . 5 秒）した後又は大入賞口 2 1 0 3 に遊技球が 9 個入賞したことが上記カウントセンサ 4 0 0 5 で検出されたときに閉鎖させる開閉パターン（ラウンド遊技）を 8 回繰り返すことで遊技球が大入賞口 2 1 0 3 に入球可能（容易）な 8 R 大当り遊技状態に制御し、この 8 R 大当り遊技状態の後は、特別図柄の変動表示が 1 0 0 回消化される（若しくは、1 0 0 回消化されるまでの期間内で大当りに当選する）まで低確率時短状態に制御するとともに、8 R 大当り遊技状態の実行期間中は特定のキャラクタが敗北するバトル演出（バトル敗北演出）を行い、低確率時短状態においては、相対的に不利な状態であることが演出表示装置 1 6 0 0 において示される演出モードに制御される 8 R 通常大当り

## 【 1 1 7 0 】

3. 演出表示装置 1 6 0 0 において大当り図柄組合わせが現れてから、大入賞口 2 1 0 3 を長時間開放（例えば 2 8 . 5 秒）した後又は大入賞口 2 1 0 3 に遊技球が 9 個入賞したことが上記カウントセンサ 4 0 0 5 で検出されたときに閉鎖させる開閉パターン（ラウンド遊技）を 1 6 回繰り返すことで遊技球が大入賞口 2 1 0 3 に入球可能（容易）な 1 6 R 大当り遊技状態に制御し、この 1 6 R 大当り遊技状態の後は、次に大当り遊技状態が発生するまで高確率時短状態に制御するとともに、1 6 R 大当り遊技状態の実行期間中はラウンド数が 8 ラウンドを超えるか（1 6 ラウンドになるか）についての演出（成功演出）が行われる上乗せチャレンジ演出を行い、高確率時短状態に制御されてからの所定期間が経過した以降は相対的に有利な状態であることが演出表示装置 1 6 0 0 において示される演出モードに制御される 1 6 R 確変大当り

## 【 1 1 7 1 】

4. 演出表示装置 1 6 0 0 において大当り図柄組合わせが現れてから、大入賞口 2 1 0 3 を長時間開放（例えば 2 8 . 5 秒）した後又は大入賞口 2 1 0 3 に遊技球が 9 個入賞したことが上記カウントセンサ 4 0 0 5 で検出されたときに閉鎖させる開閉パターン（ラウンド遊技）を 8 回繰り返すことで遊技球が大入賞口 2 1 0 3 に入球可能（容易）な 8 R 大当り遊技状態に制御し、この 8 R 大当り遊技状態の後は、次に大当り遊技状態が発生するまで高確率時短状態に制御するとともに、8 R 大当り遊技状態の実行期間中はラウンド数が 8 ラウンドを超えるか（1 6 ラウンドになるか）についての演出（失敗演出）が行われる上乗せチャレンジ演出を行い、高確率時短状態に制御されてからの所定期間が経過した以降は相対的に有利な状態であることが演出表示装置 1 6 0 0 において示される演出モードに制御される 8 R 確変大当り B

## 【 1 1 7 2 】

5. 演出表示装置 1 6 0 0 において大当り図柄組合わせが現れてから、大入賞口 2 1 0 3 を短時間開放（例えば 0 . 6 秒）した後又は大入賞口 2 1 0 3 に遊技球が 9 個入賞したことが上記カウントセンサ 4 0 0 5 で検出されたときに閉鎖させる開閉パターン（ラウンド遊技）を 2 回繰り返すことで遊技球が大入賞口 2 1 0 3 に入球され難い 2 R 大当り遊技状態に制御し、この 2 R 大当り遊技状態の後は、特別図柄の変動表示が 1 0 0 回消化され

る（若しくは、100回消化されるまでの期間内で大当りに当選する）まで低確率時短状態に制御するとともに、2R大当り遊技状態の実行期間中は特定のキャラクタが敗北するバトル演出（バトル敗北演出）を行い、低確率時短状態においては、相対的に不利な状態であることが演出表示装置1600において示される演出モードに制御される2R通常大当り

【1173】

なお、上記左打ち状態では遊技球がゲート部2003を通過することがなく、第二始動口2004を開状態にする可動片（図示略）の駆動は行われず、左打ち状態では第二始動口2004への遊技球の入賞は発生せず、第一始動口2002への遊技球の入賞のみが発生することになり、第二特別図柄の保留球がある場合を除き第一特別図柄表示器1403における第一特別図柄の変動表示のみが実行され、第一特別図柄に関連した大当り（8R確変大当りA、8R通常大当り）が発生することになる。同様に、上記右打ち状態では第一始動口2002に遊技球は入賞しない。そのため、右打ち状態では第二始動口2004への遊技球の入賞のみが発生することになり、第一特別図柄の保留球がある場合を除き第二特別図柄表示器1186における第二特別図柄の変動表示のみが実行され、第二特別図柄に関連した大当り（16R確変大当り、8R確変大当りB、2R通常大当り）が発生することになる。

10

【1174】

また、第一特別図柄に関連した大当りでは最大で大入賞口2103を長時間開放（例えば28.5秒）する開閉パターンを8回繰り返して概ね1000個の遊技球しか払い出されないのに対し、第二特別図柄に関連した大当りでは最大で大入賞口2103を長時間開放（例えば28.5秒）する開閉パターンを16回繰り返して概ね2000個の遊技球を払い出し可能である。

20

【1175】

なお、第一特別図柄停止図柄設定処理において8R確変大当りAに決定した場合には大当り図柄として8R確変大当りA図柄に決定し、8R通常大当りに決定した場合には大当り図柄として8R通常大当り図柄に決定する。また、図示しないが第二特別図柄停止図柄設定処理において16R確変大当りに決定した場合には大当り図柄として16R確変大当り図柄に決定し、8R確変大当りBに決定した場合には大当り図柄として8R確変大当りB図柄に決定し、2R通常大当りに決定した場合には大当り図柄として2R通常大当り図柄に決定する。

30

【1176】

また、主制御基板1310の主制御MPU1310aは、ステップS5331で大当りフラグがセットされていなければ、次にステップS5333の処理として、小当りフラグがセットされているか否かを判断する。そしてこの結果、第二特別図柄プロセス処理（ステップS5239）内の当該ステップS5333に相当する処理にて小当りフラグがセットされていれば、第二特別図柄の変動停止時の態様として小当り図柄（特有の図柄停止態様）に決定した後（ステップS5334）、ステップS5337に移行する。

【1177】

またさらに、主制御基板1310の主制御MPU1310aは、ステップS5333で小当りフラグがセットされていなければ、特別図柄の変動停止時の態様としてハズレ図柄に決定した後（ステップS5336）、ステップS5337に移行する。

40

【1178】

そして、こうして停止図柄についての決定処理が行われた後は、主制御基板1310の主制御MPU1310aは、ステップS5337の処理として、上記抽選結果（大当りの種類、小当り、リーチはずれ、はずれのいずれかを指示（第一特別図柄の停止図柄の態様を指示するものであってもよい））が上記周辺制御基板1510に送信されるよう抽選結果それぞれに応じた判定結果通知コマンドをセットする。そしてその後は、ステップS5338の処理として、上記第1変動パターン設定処理（ステップS5282）にプロセス移行されるよう上記第一特別図柄プロセスフラグを更新した時点で、この処理を終了する

50

## 【 1 1 7 9 】

なお、周辺制御MPU1511aは、受信した判定結果通知コマンド及び変動パターンコマンドに基づいて演出表示装置1600を表示制御する（左・中・右の装飾図柄を変動表示して左装飾図柄 右装飾図柄 中装飾図柄の順序で停止表示させる（なお左・中・右の装飾図柄を同一図柄で同期して変動表示し同時に停止表示する場合もある））。例えば、周辺制御MPU1511aは、大当たりとして2R通常大当たり以外の種別に当選した場合には左・中・右の装飾図柄が3つ揃いとなる組合わせに決定する。これに対し、2R通常大当たりが得られた場合は、特定の図柄組合わせ（左・中・右の装飾図柄の少なくとも1つが他の図柄と同じとならない組合わせ）に決定する。また、リーチはずれを特定した場合にはリーチを伴ったはずれ図柄（左・右の装飾図柄が「0」～「9」の同一の図柄の組み合わせであって中装飾図柄が異なる図柄の組み合わせ；リーチハズレ図柄）に決定し、はずれを特定した場合には、リーチを伴わないはずれ図柄（左・中・右の装飾図柄のうち少なくとも左・右の装飾図柄が異なる図柄となる組合せ）に決定する。こうして決定された停止図柄は、変動パターンコマンドから特定される変動時間の経過時（遊技演出の終了時）において演出表示装置1600に表示される。

10

## 【 1 1 8 0 】

いずれにせよ、周辺制御MPU1511aは、遊技が進行された結果として当りが得られたときは、大当たり遊技が開始されるよりも前に当り時の演出表示（特別表示態様）を出現させ、大当たり遊技が開始された後に大当たり遊技中の演出表示を出現させるようになっている。

20

## 【 1 1 8 1 】

図112は、上記第一変動パターン設定処理（ステップS5282）についてその手順を示すフローチャートである。

## 【 1 1 8 2 】

上記第一特別図柄プロセスフラグが当該第一変動パターン設定処理を行うべき旨を示しているときは、同図112に示されるように、上記主制御基板1310の主制御MPU1310aは、大当たりフラグがセットされていれば（ステップS5341）、第一特別図柄停止図柄設定処理のステップS5332で決定した大当たりの種類に応じた大当たり時の変動パターンテーブル（図示しない）を選択し（ステップS5342）、小当たりフラグがセットされていれば（ステップS5343）、小当たり時の変動パターンテーブル（図示しない）を選択し（ステップS5344）、リーチフラグがセットされていれば（ステップS5345）、リーチ時の変動パターンテーブル（図示しない）を選択し（ステップS5346）、大当たりフラグと小当たりフラグとリーチフラグとのいずれもセットされていない場合、すなわち通常のはずれ（リーチ演出を実行しないはずれ）となる場合には、はずれ時の変動パターンテーブル（図示しない）を選択する（ステップS5347）。

30

## 【 1 1 8 3 】

そして、選択した変動パターンテーブルと第一特別図柄通常処理のステップS5302で読み出した変動表示パターン用乱数とを比較することにより実行する変動パターンを決定し（ステップS5348）、決定した変動パターンを開始することを周辺制御基板1510に通知する変動パターンコマンドをセットして第一特別図柄表示器1403に表示される第一特別図柄の変動表示を開始する（ステップS5349）。また、主制御MPU1310aは、変動パターンを決定すると決定した変動パターンに対応して設定されている変動時間を変動タイマに設定する（ステップS5350）。そして、上記第一特別図柄変動処理（ステップS5283）にプロセス移行されるよう上記第一特別図柄プロセスフラグを更新した時点で（ステップS5355）、この処理を終了する。これにより、こうして決定された変動時間だけ第一特別図柄表示器1403にて第一特別図柄の変動表示制御が行われるとともに該特別図柄の変動表示に同期して上記演出表示装置1600にて演出制御が行われるようになる。

40

## 【 1 1 8 4 】

50

なお、本例の変動パターンテーブルは、大当り判定用乱数（第一大当り判定用乱数、第二大当り判定用乱数）及び大当り図柄用乱数（第一大当り図柄用乱数、第二大当り図柄用乱数）に基づく判定結果毎に複数種類設けられている。また、各変動パターンテーブルに設定される変動パターンには上記特別図柄（第一特別図柄、第二特別図柄）の変動表示制御に要する所定の時間（変動時間）を示す複数の変動時間情報が上記第一変動表示パターン用乱数にそれぞれ対応して関連付けされるかたちで記憶されている。しかして、主制御 M P U 1 3 1 0 a は、大当り判定用乱数及び大当り図柄用乱数に基づく判定結果に応じた複数種類の変動パターンテーブルのうち、選択した変動パターンテーブルと第一特別図柄通常処理のステップ S 5 3 0 2 で読み出した変動表示パターン用乱数とを比較し、上記読み出した変動表示パターン用乱数に関連付けされている変動時間情報をこのテーブルから取得することで、上記特別図柄（第一特別図柄、第二特別図柄）の変動パターンを決定する。これにより、上記特別図柄（第一特別図柄、第二特別図柄）の変動パターンについての判定処理が行われるようになる。なお、上記変動パターンテーブルは、上記主制御内蔵 R O M に記憶されている。

10

#### 【 1 1 8 5 】

ただし上述の通り、本例では小当りに当選することがないことから、小当り時の変動パターンテーブルが用いられることはない。本例では、小当りに当選することはないが、小当りに当選するようにしてもよい。

#### 【 1 1 8 6 】

また、本例のリーチ時の変動パターンテーブルでは、いずれのリーチ演出を実行するかを示す判定値と変動表示パターン用乱数とを比較することにより実行するリーチ演出の態様種別を決定するように設定されている。例えば、非時短状態においては、241種類の変動表示パターン用乱数のうち164種類の変動表示パターン用乱数がノーマルリーチ演出のいずれかを実行することを示す判定値（0～163）として設定され、59種類の変動表示パターン用乱数が大当り期待度の低いスーパーリーチ演出のいずれかを実行することを示す判定値（164～222）として設定され、18種類の変動表示パターン用乱数が大当り期待度の高いスーパーリーチ演出のいずれかを実行することを示す判定値（223～240）として設定される。

20

#### 【 1 1 8 7 】

なお、スーパーリーチ演出（S P 演出）とは、ノーマルリーチ演出よりも大当り期待度が高く、大当り遊技状態の発生を望む遊技者に対してはスーパーリーチ演出が実行されたときに大当り遊技状態に対する遊技者の期待度が高まるようになっている。すなわち、このようなスーパーリーチ演出は、大当り時の変動パターンテーブルにおいて最も選択率が高いものとなっており、これによって最終的にはハズレが表示されたとしても大当り遊技状態に対する遊技者の期待度を高めることができるようになる。ただし実際には、大当り遊技状態に対する遊技者の期待度を十分に高める上では、スーパーリーチ演出が実行されている期間中に、変動パターンとは別抽選とされている高期待の予告演出が出現する（複合する）ことが求められる。

30

#### 【 1 1 8 8 】

また、第一大当り判定用乱数及び第一大当り図柄用乱数に対応して設けられて第一特別図柄の変動時間を決定するときに用いられるはずれ時の変動パターンテーブルでは、非時短状態と時短状態とに共通して12秒の変動時間が設定されている。一方、第二大当り判定用乱数及び第二図柄乱数に対応して設けられて第二特別図柄の変動時間を決定するときに用いられるはずれ時の変動パターンテーブルでは、時短状態として0.1秒～12秒の変動時間が設定可能とされ、非時短状態として12秒の変動時間が設定されている。このように第一特別図柄の変動時間は、時短状態中と非時短状態中とで同一とされ、時短状態において第一特別図柄の変動中に、第二始動口2004への遊技球の入賞を促すととも遊技者が第二始動口2004へ遊技球を入賞させるための時間を確保している。

40

#### 【 1 1 8 9 】

また、第二特別図柄のハズレ時の変動時間のうち0.1秒が選択される場合、時短状態

50

(高確率時短状態など)において遊技領域5aに0.6秒間隔で打ち込まれる各遊技球が抽選処理に供されないままで排出されてしまうようなことが抑制されるようになる。

【1190】

すなわち、右打ちされた遊技球は、ゲート部2003の直上となる領域に供給される。そして、時短状態(高確率時短状態など)にあるときに、この領域からゲート部2003に同遊技球が受け入れられると、普通図柄としての当りが得られて(例えば、当選確率が100%)、第二始動口2004の開閉に関わる可動片が長期間(本例では5.5秒間)に亘って開状態にて維持されるようになる。これにより、第二始動口2004に連続して次々と受け入れられうる状況下(センター役物2500の右側へ打ち込まれた遊技球の略全てが第二始動口2004に受け入れられうる時短状態)にあっても、それら遊技球の受け入れがある都度、「概ね32分の1」前後の高い大当たり確率(高確率状態での確率)で第二特別図柄側の抽選が次々と消化されうる制御が実行可能とされるようになる。

10

【1191】

そして本例では、遊技者がハンドル302を操作しているときには0.6秒間隔で遊技球が発射されるようになってきていることから、時短状態(高確率時短状態など)においては、第二始動口2004には0.6秒間隔で遊技球が受け入れられることが多くなる。この点、本例では上記したように第二始動口2004への遊技球の入賞に基づく第二特別図柄のはずれ時の変動パターンテーブルには時短状態(高確率時短状態など)の変動時間として極めて短い0.1秒に設定可能とされている。すなわちこの場合、ハズレが得られたときは、遊技球の発射間隔(0.6秒)未満の時間(0.1秒)だけで図柄変動が終了されるようになることから、0.6秒間隔で打ち出される遊技球が第二始動口2004に次々と受け入れるような状況であっても、それらの遊技球が抽選処理に供されないままで排出されてしまうようなことが抑制されるようになる。

20

【1192】

図113は、上記第一特別図柄変動処理(ステップS5283)についてその手順を示すフローチャートである。

【1193】

上記第一特別図柄プロセスフラグが当該第一特別図柄変動処理を行うべき旨を示しているときは、同図113に示されるように、上記主制御基板1310の主制御MPU1310aは、まず、ステップS5371の処理として、上記変動パターンについての抽選処理(ステップS5282)で決定した変動パターンに応じた変動時間が設定される変動タイマを1減算する。そしてこの結果、変動時間タイマが0、すなわち、上記抽選された変動時間が経過したと判断されると(ステップS5372)、次にステップS5373の処理に移行する。すなわち、このステップS5373の処理において、上記第一特別図柄停止処理(ステップS5284)にプロセス移行されるよう上記第一特別図柄プロセスフラグを更新した時点で、この処理を終了する。

30

【1194】

なお、変動タイマを1減算したにもかかわらず(ステップS5371)、変動時間タイマが0になっていないときは、変動時間タイマが0になるまで(図柄を確定停止させるべき時間になるまで)、当該タイマ割り込み処理が行われる都度、上記ステップS5371、S5372の処理が行われることとなる。

40

【1195】

図114は、上記第一特別図柄停止処理(ステップS5284)についてその手順を示すフローチャートである。

【1196】

上記第一特別図柄プロセスフラグが当該第一特別図柄停止処理を行うべき旨を示しているときは、同図114に示されるように、上記主制御基板1310の主制御MPU1310aは、まず、ステップS5381の処理として、上記第一特別図柄停止図柄設定処理にて決定された停止図柄を上記第一特別図柄表示器1403に表示させるための表示制御を行うとともに、上記演出表示装置1600に第一特別図柄の停止図柄に応じた装飾図柄の

50

表示結果の導出表示を指示する停止表示コマンドを上記周辺制御基板 1 5 1 0 へのコマンドとしてセットする（ステップ S 5 3 8 2）。

【 1 1 9 7 】

また、上記主制御基板 1 3 1 0 の主制御 M P U 1 3 1 0 a は、上記大当りフラグがセットされているときは（ステップ S 5 3 8 6 における Y E S）、大当り遊技状態を開始することを示す大当り開始コマンドをセットし（ステップ S 5 3 8 7）、大当り遊技状態の開始までの待機時間（大当り遊技状態を開始する旨の表示等を行う時間）をインターバルタイマにセットする（ステップ S 5 3 8 8）。そして、大当り遊技状態の実行中であることを示す大当り実行中フラグをセットするとともに上記高確率フラグがセットされていれば当該高確率フラグをリセットし、また、上記時短フラグがセットされていれば当該時短フラグをリセットし（ステップ S 5 3 8 9）、さらに上記変動回数カウンタをリセットし、第一特別図柄プロセスフラグを初期値である第一特別図柄通常処理にプロセス移行されるように更新した時点で（ステップ S 5 3 9 4）、この処理を終了する。すなわちこの場合、次の割り込み制御が行われる際に、上記ステップ S 5 2 3 5 の処理にて大当り実行中フラグがセットされている旨判断されることとなり、上述の大当り制御処理（ステップ S 5 2 4 0 a）にて大当り遊技状態が実行されるようになる。

10

【 1 1 9 8 】

なお、大当り開始コマンドは、周辺制御基板 1 5 1 0 に送信されるコマンドであり、大当りの種類に応じて個々に用意されている。ステップ S 5 3 8 7 では、大当りの種類（8 R 確変大当り A、8 R 通常大当り、1 6 R 確変大当り、8 R 確変大当り B、2 R 通常大当り）に応じた大当り開始コマンド（8 R 確変大当り A コマンド、8 R 通常大当りコマンド、1 6 R 確変大当りコマンド、8 R 確変大当り B コマンド、2 R 通常大当りコマンド）をセットする。これにより、大当り開始コマンドによって指示された大当りの種類に応じた大当り遊技状態の演出（バトル演出や上乘せチャレンジ演出）が演出表示装置 1 6 0 0、各ランプ・LED 及び各スピーカ等により実行される。

20

【 1 1 9 9 】

一方、上記ステップ S 5 3 8 6 の処理において、大当りフラグがセットされていない旨判断されたときは（ステップ S 5 3 8 6 における N O）、まず、低確率時短状態にあるかを判断する（ステップ S 5 3 9 0）。そして、低確率時短状態にあるときには、低確率時短状態に制御されてから消化した特別図柄の変動回数が予め定められている上限値（ここでは 1 0 0 回）に達したかを判断する（ステップ S 5 3 9 1）。すなわち、低確率時短状態に制御されてから消化した特別図柄の変動回数が予め定められている上限値（1 0 0 回）に達したときには、低確率時短状態を終了させるべき条件が成立したとして、時短機能を停止させて通常遊技状態（低確率非時短遊技状態）に移行させることとなる（ステップ S 5 3 9 2）。

30

【 1 2 0 0 】

そして、こうして時短機能に関する処理が行われた後は、小当りフラグがセットされているかを判断する（ステップ S 5 3 9 3）。そしてこの結果、小当りフラグがセットされている旨判断されたときは（ステップ S 5 3 9 3 における Y E S）、小当り遊技状態を開始することを示す小当り開始コマンドをセットし（ステップ S 5 3 9 4）、小当り遊技状態の開始までの待機時間（小当り遊技状態を開始する旨の表示等を行う時間）をインターバルタイマにセットする（ステップ S 5 3 9 5）。そして、小当り遊技状態の実行中であることを示す小当り実行中フラグをセットし（ステップ S 5 3 9 6）、第一特別図柄プロセスフラグを初期値である第一特別図柄通常処理にプロセス移行されるように更新した時点で（ステップ S 5 3 9 4）、この処理を終了する。すなわちこの場合、次の割り込み制御が行われる際に、上記ステップ S 5 2 3 6 の処理にて小当り実行中フラグがセットされている旨判断されることとなり、上述の小当り制御処理（ステップ S 5 2 4 0 b）にて小当り遊技状態が実行されるようになる。ちなみに、大当りが当選された場合とは異なり、このような小当り遊技状態の実行に際しては、遊技状態が変更されるようなことはない。

40

50



## 【 1 2 0 1 】

他方、大当りフラグと小当りフラグとのいずれもセットされていない旨判断されたときは（ステップ S 5 3 9 3 における N O ）、ハズレであるとして、大当りや小当りに関する処理を行うことなく、第一特別図柄プロセスフラグを初期値である第一特別図柄通常処理にプロセス移行されるように更新した時点で（ステップ S 5 3 9 4 ）、この処理を終了する。すなわちこの場合、次の割り込み制御が行われる際に、大当り実行中フラグや小当り実行中フラグがセットされていない旨判断されることとなり（ステップ S 5 2 3 5 , S 2 3 6 ）、保留の状況にしたがって新たな遊技（抽選や、図柄制御）の進行にかかる処理が行われるようになる（ステップ S 5 2 3 7 ~ S 5 2 3 9 ）。

## 【 1 2 0 2 】

図 1 1 5 は、上記普通図柄及び普通電動役物制御処理（ステップ S 1 1 6 ）についてその手順を示すフローチャートである。

## 【 1 2 0 3 】

いま、ステップ S 5 4 0 1 の処理において、上記ゲートセンサ 4 0 0 3 による検出信号がオン状態にあり、上記ゲート部 2 0 0 3 への遊技球の通過があったと判断されたとする、同図 1 1 5 に示されるように、上記主制御基板 1 3 1 0 の主制御 M P U 1 3 1 0 a は、ステップ S 5 4 0 2 の処理として、まず、普通図柄の普通乱数を上記乱数カウンタから取得してこれを R A M の普通図柄保留記憶領域に格納するなどのゲート部通過処理を実行する。

## 【 1 2 0 4 】

次いで、普通図柄プロセス処理では、普通図柄プロセスフラグに応じて、以下の 5 つのプロセス処理の 1 つを選択的に実行する。

## 【 1 2 0 5 】

1 . 主制御 M P U 1 3 1 0 a の R A M に格納されている普通乱数を読み出し、読み出した普通乱数に基づいて上記普通図柄の変動制御停止時における表示態様についての抽選処理などが行われる普通図柄通常処理（ステップ S 5 4 0 3 ）

2 . 普通図柄変動乱数に基づいて上記普通図柄表示器 1 4 0 2 に表示される普通図柄の変動態様（変動時間）についての抽選処理などが行われる普通図柄変動時間決定処理（ステップ S 5 4 0 4 ）

3 . 普通図柄表示器 1 4 0 2 における上記普通図柄の変動表示が停止されるまで待機する普通図柄変動処理（ステップ S 5 4 0 5 ）

4 . 普通図柄の変動制御停止時における表示態様についての抽選処理の結果に基づいて決定された普通図柄の変動制御停止時の態様が上記普通図柄表示器 1 4 0 2 に表示されるように上記普通図柄の変動表示を停止させる普通図柄停止処理（ステップ S 5 4 0 6 ）

5 . 普通図柄の変動制御停止時の態様についての抽選処理の結果が「普通図柄当り」を示唆する態様となったとき、上記可動片が開状態になって第二始動口 2 0 0 4 への遊技球の受け入れを可能に制御する処理を実行する普通電動役物開放処理（ステップ S 5 4 0 7 ）

## 【 1 2 0 6 】

なお、上記普通図柄プロセスフラグは、その初期値が、上記普通図柄通常処理（ステップ S 5 4 0 3 ）を行うべき旨を示すよう操作されている。

## 【 1 2 0 7 】

図 1 1 6 は、上記ゲート部通過処理（ステップ S 5 4 0 2 ）についてその手順を示すフローチャートである。

## 【 1 2 0 8 】

いま、上記ステップ S 5 4 0 1 の処理において、上記ゲートセンサ 4 0 0 3 による検出信号がオン状態にあり、上記ゲート部 2 0 0 3 への遊技球の通過があったと判断されたとする、同図 1 1 6 に示されるように、上記主制御基板 1 3 1 0 の主制御 M P U 1 3 1 0 a は、ステップ S 5 4 1 1 の処理として、まず、上記普通保留数カウンタによるカウンタ値を主制御 M P U 1 3 1 0 a の R A M から取得する。そして、このカウンタ値に基づいて普通図柄の保留数とその最大値である「 4 」であるか否かの判断を行う。

10

20

30

40

50

## 【 1 2 0 9 】

このステップ S 5 4 1 1 の処理において、上記普通図柄の保留数とその最大値でないと判断された場合には、上記普通図柄の変動表示制御を新たに保留の状態とすべく、以下のステップ S 5 4 1 2 ~ S 5 4 1 4 の処理を行うこととなる。すなわち、まず、上記ステップ S 5 4 1 2 の処理として、上記普通保留数カウンタをカウントアップ（1加算）する。次いで、ステップ S 5 4 1 3 の処理として、上記普通乱数、上記普図変動乱数を上記乱数カウンタから取得する。そして次に、ステップ S 5 4 1 4 の処理として、こうして取得された各乱数を、上記主制御 M P U 1 3 1 0 a の R A M の記憶領域のうちの上記普通保留数カウンタによるカウンタ値に対応する普通図柄保留記憶領域に格納する。

## 【 1 2 1 0 】

ただし、上記ステップ S 5 4 1 1 の処理において、上記普通図柄の保留数とその最大値であると判断された場合には、上記普通図柄の変動表示制御は新たに保留されない。すなわち、ステップ S 5 4 1 2 ~ ステップ S 5 4 1 4 の処理を実行しないことで、上記普通図柄の変動表示制御を新たに保留の状態としない。

## 【 1 2 1 1 】

図 1 1 7 は、上記普通図柄通常処理（ステップ S 5 4 0 3 ）についてその手順を示すフローチャートである。

## 【 1 2 1 2 】

上記普通図柄プロセスフラグが当該普通図柄通常処理を行うべき旨を示しているときは、同図 1 1 7 に示されるように、上記主制御基板 1 3 1 0 の主制御 M P U 1 3 1 0 a は、まず、ステップ S 5 4 2 1 の処理として、上記普通保留数カウンタによるカウンタ値に基づいて保留の状態にある普通図柄の変動表示制御があるか否かの判断を行う。この結果、保留の状態にある普通図柄の変動表示制御があると判断された場合には、次にステップ S 5 4 2 2 の処理として、上記主制御 M P U 1 3 1 0 a の R A M の普通図柄保留記憶領域に格納されている普通図柄の表示態様に関わる乱数（例えば、普通乱数、普図変動乱数）のうち最先の記憶領域に格納された乱数を同 R A M から読み出す。そして次に、ステップ S 5 4 2 3 及び S 5 4 2 4 の処理として、上記普通保留数カウンタをカウントダウンするとともに、上記主制御 M P U 1 3 1 0 a の R A M の普通保留記憶領域の各記憶領域に格納されている上記普通図柄の変動表示停止時における表示態様に関わる乱数（普通乱数、普図変動乱数）を先入れ先出し（ F i r s t - I n F i r s t - O u t ）の態様にてシフト操作する。

## 【 1 2 1 3 】

具体的には、普通図柄保留記憶領域は 1 ~ 4 の 4 つの記憶領域を有し、上記ゲート部 2 0 0 3 への遊技球の通過に応じて抽出した乱数を 1 番目（最先）の領域から順に記憶する。そして、 $n$  番目（ $n = 1 \sim 3$ ）の記憶領域に乱数が記憶されている場合に上記ゲート部 2 0 0 3 に遊技球が通過すると  $n + 1$  番目（ $n = 1 \sim 3$ ）の記憶領域に抽出した乱数を記憶し、1 番目の記憶領域に格納された乱数に基づく変動表示の開始条件が成立すると 1 番目の記憶領域に記憶されている各種乱数を読み出すとともに  $N$  番目（ $N = 2 \sim 4$ ）の記憶領域に記憶されている各種乱数を  $N - 1$  番目（ $N = 2 \sim 4$ ）番目の記憶領域に移動させる。これにより、上記普通図柄の変動表示制御の保留が発生した順序を特定可能に記憶されるとともに最先の保留（最も先に発生した保留）から順に変動表示制御の保留が解除されるようになる。

## 【 1 2 1 4 】

次いで、上記主制御基板 1 3 1 0 の主制御 M P U 1 3 1 0 a は、現在の遊技状態が時短状態（高確率時短状態）であれば（ステップ S 5 4 2 6 ）、時短時の普図当り判定テーブル（図示しない）を選択し（ステップ S 5 4 2 6 ）、現在の遊技状態が非時短状態（低確率非時短状態、高確率非時短状態）であれば（ステップ S 5 4 2 5 ）、非時短時の普図当り判定テーブル（図示しない）を選択し（ステップ S 5 4 2 7 ）、選択した普図当り判定テーブルと普通図柄通常処理のステップ S 5 4 2 2 で読み出した普通乱数とを比較する（ステップ S 5 4 2 8 ）。

10

20

30

40

50

## 【 1 2 1 5 】

なお、普図当り判定テーブルは、上記主制御MPU1310aのROMに記憶され、遊技状態が時短時（高確率時短状態）の場合に使用する時短時の普図当り判定テーブルと、遊技状態が非時短時（低確率非時短状態、高確率非時短状態）の場合に使用する非時短時の普図当り判定テーブルと、を備えている。そして、普通乱数と比較するために参照される時短時の普図当り判定テーブルでは、255種類の全ての普通乱数が普図当りに当選したことを示す普図当り判定値と一致し、普図はずれであることを示す普図はずれ判定値と一致することがないように上記普通乱数がそれぞれ関連付けされている。このように、時短時には、上記ゲート部2003への遊技球の通過があったとき、普図当りに必ず当選し、上記可動片が開状態になって第二始動口2004への遊技球の受け入れを可能に制御している。255種類の全てではなく、非時短状態のときよりも多くの普通乱数が普図当りに当選したことを示す普図当り判定値と一致するようにしてもよい。

10

## 【 1 2 1 6 】

また、普通乱数と比較するために参照される非時短時の普図当り判定テーブルでは、255種類の全ての普通乱数が普図当りに当選したことを示す普図当り判定値と一致することがなく、普図はずれであることを示す普図はずれ判定値と一致するように上記普通乱数がそれぞれ関連付けされている。このように、非時短時には、上記ゲート部2003への遊技球の通過があったとしても、普図当りに当選することがないため、上記可動片2106が開状態になって第二始動口2004への遊技球の受け入れを可能に制御することがない。ただし上述の通り、非時短状態においても普通図柄の当りが得られるようにしてもよく、この場合には時短状態よりも低い当選確率（例えば50%）とし、普通図柄の抽選結果が当りとなったときに上記第二始動口2004の可動片を時短状態よりも短い時間、例えば、2秒間開状態にさせて第二始動口2004への遊技球の受け入れを可能とした後に再び前進させて第二始動口2004への遊技球の受け入れを不能にするようにしてもよい。

20

## 【 1 2 1 7 】

上記主制御基板1310の主制御MPU1310aは、選択した普図当り判定テーブルと普通図柄通常処理のステップS5422で読み出した普通乱数との比較の結果、普図当りすると判定した場合には（ステップS5429）、当該変動が普図当りに当選していることを示す普図当りフラグをセットした後（ステップS5430）、普通図柄の変動制御停止時の態様（普通図柄の停止図柄）としての普図当り図柄を決定する（ステップS5431）、一方、選択した普図当り判定テーブルと普通図柄通常処理のステップS5422で読み出した普通乱数との比較の結果、はずれとすると判定した場合には、普通図柄の変動制御停止時の態様（普通図柄の停止図柄）としての普図はずれ図柄を決定する（ステップS5432）。そしてその後、上記普通図柄変動時間決定処理（ステップS5404）にプロセス移行されるよう上述の普通図柄プロセスフラグが更新された時点で（ステップS5433）、この処理を終了する。

30

## 【 1 2 1 8 】

そして、このような主制御MPU1310aによる制御が行われるなかで、周辺制御MPU1511aでは、該主制御MPU1310aから送信される上述の各種コマンドを取得することで上記周辺制御部定常処理（受信コマンド解析処理（ステップS1022））内でその都度の遊技状況を把握し、該遊技状況に応じた演出を実行可能としている。

40

## 【 1 2 1 9 】

より具体的には、周辺制御MPU1511aは、まず、始動入賞が発生した状況にあるかを判断し、該状況にあるときには始動入賞に応じた保留表示や先読み演出に関する制御を行う。そしてこの後、把握した遊技状況に基づいてプロセスフラグを更新することで、以下の変動パターン指定コマンド受信待ち処理、演出図柄変動開始処理、演出図柄変動中処理、演出図柄変動停止処理、大当り表示処理、大当り遊技中処理、及び大当り終了演出処理のいずれかを実行する。

## 【 1 2 2 0 】

変動パターン指定コマンド受信待ち処理：主制御MPU1310aから変動パターンに

50

関する変動パターンコマンドを受信するまでの間、図柄が変動状態になく且つ大当りに関する制御が行われていないときの演出（デモ演出など）にかかる制御を行うとともに、主制御MPU1310aから変動パターンに関する変動パターンコマンドを受信するとプロセスフラグを演出図柄変動開始処理に対応した値に変更する。

【1221】

演出図柄変動開始処理：変動パターンコマンドなどに基づいて図柄変動期間における各種の演出内容（演出パターンや予告演出など）を決定するとともに、該決定した演出内容に基づいて装飾図柄の変動が開始されるように制御する。そしてこの後、プロセスフラグの値を演出図柄変動中処理に対応した値に更新する。なお、変動パターン（演出パターン）のうち「大当り図柄で停止される変動パターン（演出パターン）」の多くは、「ハズレ図柄で停止される変動パターン（演出パターン）」と対になるかたちで用意されており、それらが同じ変動パターン（演出パターン）として機能することで、大当り図柄が現れるかハズレ図柄が現れるかについての演出が提供されるようになる。したがって、以下、変動パターン（演出パターン）について説明するとき、「所定の変動パターン」や「特定の変動パターン」などと記載する場合、特に断り書きがない限りは、「大当り図柄で停止される所定の変動パターン（特定の変動パターン）」と、「ハズレ図柄で停止される所定の変動パターン（特定の変動パターン）」との両方を意味しており、同じ態様で演出内容が進展した結果として大当り図柄とハズレ図柄とのいずれかが現れる分岐点へと到来することとなる。

10

【1222】

演出図柄変動中処理：演出図柄変動開始処理にて決定した各種の演出内容を、図柄変動期間中のそれぞれのタイミングで開始させる制御などを行うとともに、変動時間が終了するとプロセスフラグの値を演出図柄変動停止処理に対応した値に更新する。

20

演出図柄変動停止処理：全図柄停止を指示するコマンド（図柄確定コマンド）の受信に基づいて装飾図柄の変動を停止し表示結果（停止図柄）を導出表示する制御などを行う。そして、装飾図柄を大当り図柄で停止させる場合はプロセスフラグの値を大当り表示処理に対応した値に更新し、装飾図柄をハズレ図柄で停止させる場合はプロセスフラグの値を変動パターン指定コマンド受信待ち処理に対応した値に更新する。

【1223】

大当り表示処理：装飾図柄が大当り図柄で停止してから大当り遊技が開始されるまでの期間における演出（演出表示装置1600に大当りの発生を報知する表示演出など）を制御する。そしてこの後、プロセスフラグの値を大当り遊技中処理に対応した値に更新する。

30

【1224】

大当り遊技中処理：大当り遊技状態の発生期間中における各種演出にかかる制御を行う。大当り遊技状態が終了すると、プロセスフラグの値を大当り終了演出処理に対応した値に更新する。

【1225】

大当り終了演出処理：演出表示装置1600において、大当り遊技状態が終了してから変動許容状態になるまでの期間における演出（大当り遊技状態が終了したことを遊技者に報知する表示演出など）を制御する。そして、プロセスフラグの値を変動パターン指定コマンド受信待ち処理に対応した値に更新する。

40

【1226】

図118は、通常遊技状態にあるときに上記演出図柄変動開始処理で参照される演出パターン（変動演出）の判定テーブルT1を示す図である。

同図118に示されるように、判定テーブルT1では、変動パターンコマンドにより示される変動番号1～22の各別にそれぞれ演出パターン（変動演出）が対応付けされている。したがって、周辺制御MPU1511aでは、主制御MPU1310aから変動パターンコマンドを取得すると、該変動パターンコマンドに対応付けされている演出パターン（変動演出）を上記判定テーブルT1に基づいて決定し、該決定した演出パターン（変動

50

演出)に基づいて装飾図柄の変動が開始されるように制御することとなる。

【1227】

なお、演出パターン(変動演出)については、上記変動パターンコマンドにより示される変動番号との間で必ずしも一対一で対応するものでなくてもよい。例えば、変動パターンコマンドによって示される一の変動番号に対して複数の演出パターン(変動演出)を対応付けておき、これら演出パターン(変動演出)のいずれかを演出抽選や遊技状況などに基づいて決定するようにしてもよい。後述するが、この実施の形態にかかる周辺制御MPU1511aも、変動番号1~22のうちの一部については複数の演出パターンが対応付けられるようにしている。

【1228】

また、これも後述するが、周辺制御MPU1511aでは、こうして演出パターン(変動演出)を決定した後に、大当たり判定の結果や図柄種別、変動パターンに基づいて予告抽選(予告演出の判定処理)を行うとともに、該予告抽選で当選した予告演出を、上記決定された演出パターン(変動演出)が行われるなかでの所定タイミングで出現させる制御(演出図柄変動中処理)を行うことで、複数の演出内容を複合可能としてそれらの出現態様などによって大当たり図柄の現れる期待度を示唆するようにしている。

【1229】

そして従来、このような複合演出のなかには、同じ特定予告演出(例えば、タイマ演出)でありながらも一の演出パターン(変動演出)が実行されている間に複数出現させて実行することがあり、これによって遊技興趣の維持を図ることが期待されるようにしている。しかしながら、大当たり図柄の現れる期待度が高いときにしか予告演出は複合可能とされないため、一の演出パターン(変動演出)が実行されている間に複数のタイマ演出が実行される頻度は自ずと低くなり、遊技興趣の向上を十分に図ることは困難とされていた。

【1230】

なお後述するが、「タイマ演出」とは、演出パターン(変動演出)の実行中に現れる所定の演出を対象とし、該所定の演出が行われるタイミングに向けてのカウント表示を第一の所定数値(例えば「60秒」)から第二の所定数値(例えば「0秒」)まで行うカウント演出表示として実行されたり、カウント表示を開始する前の待機表示(準備中など)として実行されたりするものである。すなわちこの場合、タイマ演出として第一の所定数値からのカウント表示(例えば、カウントダウン)が開始されると、第二の所定数値になったときに何らかの演出が必ず発生することが保証されるようになる。若しくは、遊技者にとって相対的に不利な演出態様(期待度の低い演出態様)と有利な演出態様(期待度の高い演出態様)とのいずれかを出現させる演出(例えば、会話予告やカットインA、Bなど)がタイマ演出の対象とされる場合には、第二の所定数値になったときに有利な演出結果が必ず発生することが保証されるようになる。ただし、タイマ演出(特に、予告抽選の結果として実行される予告側タイマ演出)においては、少なくともカウント表示が開始される時点ではその演出対象となっている演出がいずれであるのかについて秘匿とされるようにすることが望ましい。また、「タイマ演出の演出対象」とは、タイマ演出として第一の所定数値からのカウント表示(例えば、カウントダウン)が第二の所定数値(例えば「0秒」)になったときに現れる演出のことであり、タイマ演出では、該演出対象の発生するタイミングに向けてカウント表示を行うこととなる。

【1231】

なお、この実施の形態にかかる「タイマ演出」では、カウント開始されてからの時間経過を小数点第2位まで表示して秒数などを正確に表示するものとなっている。ただし、必ずしもこのようなタイマ演出として実行されるものでなくてもよく、カウントアップまたはカウントダウンなどによるカウント表示が行われるカウント演出として実行されるものであれば、カウント開始されてからの時間経過(秒数など)を正確に示すものでなくてもよい。

【1232】

そこで、この実施の形態にかかる周辺制御MPU1511aでは、予告抽選で当選した

10

20

30

40

50

ときにのみ現れる演出内容としてのタイマ演出（予告側タイマ演出）のほか、判定テーブルT1に基づいて決定された上記演出パターン（変動演出）の演出内容として予め組み込まれているタイマ演出（変動側タイマ演出）を実行可能としている。すなわちこの場合、カウント演出表示を、「変動パターンコマンドに基づいて決定された演出パターンに対し、大当り期待度が上積みされるように機能する予告演出の演出内容」として実行する予告側タイマ演出のみならず、「変動パターンコマンドに基づいて決定された演出パターンそのものの演出内容」としても実行するようにしたことで、変動パターンコマンドに基づいて決定された演出パターンによって示される大当り期待度からその期待度を無駄に上積み（「予告抽選での当選」という条件を満たすことによる期待度の上積み）することなくカウント演出表示（タイマ演出）を出現させることが可能とされるようになる。例えば、変動パターンコマンドに基づいて決定された特定の演出パターンが出現したときの大当り期待度が「20%」である場合、予告側タイマ演出をさらに実行すると複合演出の機能によって大当り期待度が上積みされて例えば「40%」になってしまいその分だけ出現頻度を低くせざるを得ないのに対し、特定の演出パターンこれ自体の演出内容として変動側タイマ演出が実行される場合には大当り期待度を「20%」としたままでタイマ演出を実行することが可能（特定の演出パターンが選択されるだけで出現可能）であり出現頻度を好適に維持することができるようになる。

10

#### 【1233】

なお、判定テーブルT1において演出パターン（変動演出）が出現したときの大当り期待度は、変動番号（さらには演出パターン）に応じてそれぞれ異なっており、基本的には変動番号が大きくなるにつれて大当り期待度が高くなる傾向が持たされている。例えば、変動番号5（6）、9（10）、17（18）に対応する演出パターンではその演出内容としていずれも「会話予告」が演出対象とされる変動側タイマ演出が実行されるが、その出現比率は、変動番号5（6）>変動番号9（10）>変動番号17（18）であるのに対し、出現時の大当り期待度は、変動番号5（6）<変動番号9（10）<変動番号17（18）となるように設定されている。またここでは、説明の便宜上、通常遊技状態のときに参照される判定テーブルしか詳述しないが、低確率時短状態や高確率時短状態において参照される判定テーブルにおいても、演出パターンこれ自体の演出内容として変動側タイマ演出が実行される演出パターン（カウント変動パターン）が含まれるようになっており、通常遊技状態にあるときとは異なる確率で出現可能とされている。

20

30

#### 【1234】

また、判定テーブルT1において、変動番号3～6はいずれも同じノーマルリーチ演出が行われる点で同じであるが、変動番号5、6は、会話予告を演出対象とした変動側タイマ演出が実行される点で変動番号3、4と異なっている。また、変動番号7～14はいずれも同じキャラリーチ演出が行われる点で同じであるが、変動番号9、10は、会話予告を演出対象とした変動側タイマ演出が実行され、変動番号11、12は、カットインAを演出対象とした変動側タイマ演出が実行され、変動番号13、14は、会話予告とカットインAとが実行されるとともにそれらを演出対象とした変動側タイマ演出が実行される点で異なっている。また、変動番号15～22はいずれも同じSPリーチ演出が行われる点で同じであるが、変動番号17、18は、会話予告を演出対象とした変動側タイマ演出が実行され、変動番号19、20は、カットインBを演出対象とした変動側タイマ演出が実行され、変動番号21、22は、会話予告とカットインBとが実行されるとともにそれらを演出対象とした変動側タイマ演出が実行される点で異なっている。なお、会話予告を演出対象とした変動側タイマ演出が実行される場合よりも、カットインA、Bを演出対象とした変動側タイマ演出が実行される場合のほうが大当り期待度が高くなり、さらには会話予告とカットインA、Bとの両方を演出対象とした変動側タイマ演出が実行される場合のほうが大当り期待度が高くなる傾向を持つように設定されている。

40

#### 【1235】

なお、「会話予告」とは、演出パターン（装飾図柄の変動演出）が実行されてから相対的に早い段階で出現可能とされ、且つ相対的に低い期待度の上積みとなることが多い

50

演出であるのに対し、カットイン A , B とは、演出パターン（装飾図柄の変動演出）が実行されてから相対的に遅い段階で出現可能とされ、且つ相対的に高い期待度の上積みが必要となることが多い演出（若しくは、相対的に高い期待度の上積みが必要とされる演出）である。したがって、「会話予告」は、これよりも期待度の高い他の演出（カットイン A , B や、後述の役物 A 動作 , B など）よりも出現割合（実行確率）が高くなるように設定されるものとなっている。また、変動演出の内容として出現する「カットイン」は、キャリアーチでは、予告演出の演出内容として出現するカットイン A に相当するように実行されるものであるのに対し、S P リーチでは、予告演出の演出内容として出現するカットイン A ではなくカットイン B に相当するように実行されるものである。

#### 【 1 2 3 6 】

10

しかも、この実施の形態にかかる判定テーブル T 1 では、同図 1 1 8 に示されるように、複数の変動パターン（変動番号 5 , 6 , 9 ~ 1 4 , 1 7 ~ 2 2 ）に対してその演出内容（演出パターン）を変動側タイマ演出として割り当てるようにしている。そしてこの上で、変動パターンが「短縮変動や期待度の低いノーマルリーチ演出などの予め定められた種別（例えば、変動番号 1 ~ 6 など）」である場合は予告側タイマ演出としてのカウント演出表示が演出当選されないようにして（プレミアム度合いを高めて）該予告側タイマ演出が出現したときの期待度 UP を好適に確保しているなかで、変動パターンが「変動側タイマ演出を実行する変動パターン（変動番号 5 , 6 , 9 ~ 1 4 , 1 7 ~ 2 2 などのカウント変動パターン）」である場合は、このようなカウント変動パターンでない場合に比べて当該変動パターンが上記予め定められた種別（例えば、変動番号 1 ~ 6 など）に該当する割合が低くなるようにしている。

20

#### 【 1 2 3 7 】

なおここでは、変動側タイマ演出が実行されるカウント変動パターンとしては 1 4 個の変動パターン（変動番号 5 , 6 , 9 ~ 1 4 , 1 7 ~ 2 2 ）が用意されているが、そのうちの 2 個（0 個に設定してもよい）の変動パターン（変動番号 5 , 6 ）しか上記予め定められた種別（変動番号 1 ~ 6 など）に該当しないから、その該当割合は「 2 / 1 4 」である。これに対し、変動側タイマ演出が実行されない変動パターンとしては 8 個の変動パターン（変動番号 1 ~ 4 , 7 , 8 , 1 5 , 1 6 ）が用意されており、そのうちの 4 個の変動パターン（変動番号 1 ~ 4 ）が上記予め定められた種別（変動番号 1 ~ 6 など）に該当するから、その該当割合は「 4 / 8 」である。

30

#### 【 1 2 3 8 】

このような構成では、変動パターンの演出内容がカウント演出表示（変動側タイマ演出）を行いうるもの（カウント変動パターン）であるときには、変動側タイマ演出を行わない変動パターンである場合よりも、予告演出の演出内容としてカウント演出表示（予告側タイマ演出）が実行し得ないと判断される割合が低くなる。したがって、期待度を無駄に上積みさせて出現頻度を低くすることなく、一の演出パターン（変動演出）内で複数のカウント表示が出現することを促すことができるようになる。

#### 【 1 2 3 9 】

また後述するが、この実施の形態にかかる周辺制御 M P U 1 5 1 1 a では、上記演出図柄変動開始処理において決定された演出パターン（変動演出）がカウント変動パターン（変動番号 5 , 6 , 9 ~ 1 4 , 1 7 ~ 2 2 ）である場合であっても、該カウント変動パターンがいずれのカウント変動パターンであるかに応じて上記予告側タイマ演出の出現する割合が異なるようにしている。例えば、同図 1 1 8 に示されるように、変動番号 5 , 6 に対応する演出パターンが実行されるときには上記予告側タイマ演出は全く出現されず、変動番号 9 ~ 1 4 に対応する演出パターンが実行されるときには上記予告側タイマ演出は中程度の抽選確率で出現可能とされており、変動番号 1 7 ~ 2 2 に対応する演出パターンが実行されるときには上記予告側タイマ演出は高い抽選確率で出現可能とされている。

40

#### 【 1 2 4 0 】

なお、変動番号 5 , 6 に対応する演出パターンが実行されるときにも、低確率で上記予告側タイマ演出が出現されるようにしてもよい。また、高い抽選確率で上記予告側タイマ

50

演出が出現可能とされる変動番号15～22に対応する演出パターンのいずれかが実行される場合であっても、実際には、ハズレの場合よりも大当りに当選している演出パターンのほうがより高い抽選確率で上記予告側タイマ演出が出現可能とされるし、変動番号16よりも変動番号22のほうがさらに高い抽選確率で出現可能とされるようになっている。

#### 【1241】

このような構成では、変動パターンが第1のカウンタ変動パターン（例えば、変動番号10）及び第2のカウンタ変動パターン（例えば、変動番号22）のいずれであるかによっても、カウンタ演出表示を予告演出の演出内容（予告側タイマ演出）として実行する割合が異なるようになる。したがって、一の演出パターン（変動演出）内で複数のカウンタ表示の出現する割合が高くされている上記カウンタ変動パターン（変動番号5, 6, 9～14, 17～22）のなかでも、その種別によっては複数のカウンタ表示が出現する割合をより一層高くすることができるようになることから、遊技興趣の好適な維持を図ることが期待されるようになる。

10

#### 【1242】

特に、後述するが、この実施の形態にかかる周辺制御MPU1511aでは、同じリーチ種別の演出内容が現れる演出パターン（例えば、キャラリーチ、SPリーチ）であっても、変動側タイマ演出が演出内容として含まれる演出パターン（例えば、変動番号17～22）では、変動側タイマ演出が演出内容として含まれない演出パターン（例えば、変動番号15, 16）に比べて当該演出パターンの実行期間内に予告側タイマ演出の出現する割合（予告抽選にて予告側タイマ演出を実行する旨決定される割合）が高くなるようにしている。すなわちこの場合、予告抽選にて一の予告側タイマ演出が当選されるだけの大当り期待度を要するだけで一の演出パターン内に2つのタイマ演出（変動側タイマ演出、予告側タイマ演出）を出現させることができるようになり、ひいてはダブルタイマの演出機会を、大当り期待度の無駄な上積みをすることなく実現することができるようになる。

20

#### 【1243】

また、この実施の形態にかかる周辺制御MPU1511aでは、上記演出図柄変動開始処理において決定された演出パターン（変動演出）がカウンタ変動パターン（変動番号5, 6, 9～14, 17～22）である場合であっても、「会話予告」が演出対象とされる変動側タイマ演出（変動側カウンタ演出表示）と「カットイン」が演出対象とされる変動側タイマ演出（変動側カウンタ演出表示）とではカウンタ表示の態様（カウンタ数字の形態や色など）が異なるようにしている。すなわちこの場合、同じリーチ演出を演出内容とする演出パターン（例えば、変動番号9, 11）が実行される場合であっても変動側タイマ演出（変動側カウンタ演出表示）のカウンタ表示の態様を確認することで、「いずれのカウンタ変動パターンであるかに応じて上記予告側タイマ演出の出現する割合が異なるようにされていること」と相まって、予告側タイマ演出の出現し易さを認識して期待することができるようになる。

30

#### 【1244】

なお、予告側タイマ演出（予告側カウンタ演出表示）で現れるカウンタ表示の態様については、その演出対象が同じ（会話予告、カットイン）であるか否かにかかわらず、変動側タイマ演出（変動側カウンタ演出表示）で現れるカウンタ表示の態様（会話予告、カットイン）と異なる（若しくは、少なくともいずれかと異なる）ようにしてもよいし、同態様と同じ（若しくは、少なくともいずれかと同じ）にしてもよい。

40

#### 【1245】

ただし、予告側タイマ演出（予告側カウンタ演出表示）として実行されるカウンタ表示については、その演出対象となる演出の種別にかかわらず共通の態様で実行されるようにすることが、相対的に期待度が高く設定される予告側タイマ演出が出現している状態にあることを遊技者に認識させて期待感の向上を図る上で有益である。この意味では、予告側タイマ演出については、変動側タイマ演出（変動側カウンタ演出表示）で現れるカウンタ表示の態様（会話予告、カットイン）のいずれとも異なるようにすることがより望ましい。予告側タイマ演出（予告側カウンタ演出表示）としての上記共通の態様については、期

50



待度の異なる複数の態様（例えば、青色カウントや赤色カウントなど）が用意されており、それらのいずれかを実行するようにしてもよい。

【1246】

また、予告側タイマ演出が実行されていることをより好適に認識可能とする上では、予告側タイマ演出が実行されるときのカウント表示と、変動側タイマ演出が実行されるときのカウント表示とでカウント速度（例えば、カウントアップやカウントダウンにおいて数字が変化する速度）を異ならしめるようにすることが望ましい。このような構成では、タイマ演出が開始された以降、カウント表示が進行されている期間中においても当該タイマ演出のカウント速度に注視させて、相対的に期待度の低い変動側タイマ演出と相対的に期待度の高い予告側タイマ演出とのいずれが実行されているのかについての興味を持たせることができるようになり、タイマ消化期間中における遊技興趣を好適に維持することができるようになる。

10

【1247】

またこの際、変動側タイマ演出においては、その演出対象（会話予告、カットイン）に応じて、予告側タイマ演出のカウント速度と相対的に近い速度（若しくは同じ速度）でカウント表示される態様（カットイン）と、予告側タイマ演出のカウント速度と相対的に近くない速度でカウント表示される態様（会話予告）とでカウント表示するようにすれば、予告側タイマ演出が実行されているか否かの判断し難さを異ならせて面白みを付与することができるようになる。また、変動側タイマ演出（または予告側タイマ演出）においてはカウント数字の出現と消去の繰り返しによってカウント表示するのに対し、予告側タイマ演出（または変動側タイマ演出）においてはカウント数字を継続的に表示することによってカウント表示するようにしてもよい。

20

【1248】

このような構成によれば、変動側タイマ演出のカウント表示と予告側タイマ演出のカウント表示とが同時に実行される状況が発生すると、予告側タイマ演出が実行されているか否かを容易に把握することができるようになり、遊技興趣の向上が図られることが期待される。

【1249】

この点、この実施の形態にかかる周辺制御MPU1511aでは、変動側タイマ演出に対応する変動パターン（変動番号5, 6, 9~14, 17~22などのカウント変動パターン）に対しては、カウント表示の開始タイミングまたは終了タイミング（カウント総数、または全カウント消化に要する時間）が異なる複数の演出パターンを選択可能な演出パターンとして設定している。そして、変動側タイマ演出に対応する変動パターンを取得した場合は、演出用の乱数などに基づいて上記複数の演出パターンのいずれかを決定するようにして変動側タイマ演出のカウント表示と予告側タイマ演出のカウント表示との同時実行のし易さ（例えば、カウント総数が大きいほうが重なり易いなど）を異ならせるようにすることで、予告側タイマ演出が実行されているか否かの判断容易性を異ならせて面白みを付与するようにしている

30

【1250】

なお、この実施の形態では、一の変動パターンに対してカウント表示の開始タイミングまたは終了タイミング（カウント総数、または全カウント消化に要する時間）が異なる複数の演出パターン（タイマ演出の演出対象と、リーチ演出の内容は同じ）を用意することとしたが、カウント表示の開始タイミングまたは終了タイミング（カウント総数、または全カウント消化に要する時間）が異なる複数の演出パターン（ただし、タイマ演出の演出対象にされる演出の種別と、変動パターンの演出内容として実行されるリーチ演出の種別とは、各演出パターンで同じ）の別に異なる複数の変動パターンを用意して一対一対応させるようにしてもよい。

40

【1251】

また、変動側タイマ演出と予告側タイマ演出とで出現したときのカウント表示数（カウント総数）を異ならせるようにしたり、同じ特定カウント表示数を選択可能であったとし

50

ても変動側タイマ演出と予告側タイマ演出とで特定カウント表示数の選択率を異ならせるようにすれば、予告側タイマ演出が実行されているか否かの判断し難さを異ならせて面白みを付与することができるようになる。

【 1 2 5 2 】

また、予告側タイマ演出をカウントダウン表示で実行するのに対し、変動側タイマ演出についてはカウントアップ表示で実行するようにすれば、予告側タイマ演出が実行されているか否かを確定的に把握することができるようになり、遊技興趣の向上を大幅に図ることが期待される。また、予告側タイマ演出をカウントダウン表示で実行するのに対し、特定演出（例えば、会話予告）を対象とした変動側タイマ演出についてはカウントアップ表示で実行し、特定演出とは異なる演出（例えば、カットイン）を対象とした変動側タイマ演出についてはカウントダウン表示で実行するようにすれば、予告側タイマ演出が実行されているか否かの判断し難さを演出対象に応じて異ならせて面白みを付与することができるようになる。

10

【 1 2 5 3 】

また、後述するが、この実施の形態にかかる周辺制御 M P U 1 5 1 1 a では、変動側タイマ演出と予告側タイマ演出とで同じ演出を演出対象にする場合と、異なる演出を演出対象にする場合とがあるように制御する。そして、変動側タイマ演出と予告側タイマ演出とで同じ演出（例えば、会話予告）を演出対象にする場合は、変動側タイマ演出と予告側タイマ演出とで異なる演出を対象にする場合に比べて大当り期待度が低くなる割合が高くなるように設定するとともに、変動側タイマ演出と予告側タイマ演出とで同じ演出（例えば、会話予告）を演出対象にする場合であっても、各カウント表示の終了タイミングを異ならせるようにしている。

20

【 1 2 5 4 】

すなわちこの場合、変動側タイマ演出と予告側タイマ演出とで同じ演出（例えば、会話予告）が演出対象にされていたとしても、変動側タイマ演出と予告側タイマ演出との一方が先に所定数値に達して終了されるのに対し他方のカウント表示は継続されるようになることから、この時点では、あたかも異なる演出を演出対象としている（相対的に期待度の高い態様でタイマ演出が実行されている）かのように見える。そしてこの後、継続されていた他方のカウント表示も同じ演出（例えば、会話予告）を演出対象としていることが明らかとされる態様で所定数値に達して終了されるようになることから、先に終了した側のタイマ演出によって相対的に期待度の低い会話予告が演出対象とされていることが明らかとされた場合であっても、その後に出現可能とされる異なる演出を演出対象としている（相対的に期待度の高い態様でタイマ演出が実行されている）ことへの期待感を維持して遊技興趣の向上を図ることが期待されるようになる。

30

【 1 2 5 5 】

また、このように変動側タイマ演出と予告側タイマ演出とで同じ演出（例えば、会話予告）が演出対象にされる場合、変動側タイマ演出が所定数値に達するタイミングと、予告側タイマ演出が所定数値に達するタイミングとでそれぞれ別個のカウント終了対応表示（例えば、「カウント成功!」、「チャンスUP!」など）を出現させるようにすることが望ましい。

40

【 1 2 5 6 】

より具体的には、変動側または予告側の演出として実行される「会話予告」を演出対象にした変動側タイマ演出と予告側タイマ演出とを一の演出パターン内でそれぞれ出現させる。そしてこの場合、変動側タイマ演出のカウント表示と予告側タイマ演出のカウント表示とがそれぞれ同時進行されることとなるが、変動側タイマ演出では、「会話予告」に関連して変動側の演出として発生する変動側特定演出（「カウント成功!」や、会話予告の出現に合わせたエフェクトなど）に合わせてカウント表示を進行させるのに対し、予告側タイマ演出では、「会話予告」に関連して予告側の演出として発生する予告側特定演出（「チャンスUP!」や、会話予告の開始タイミング（若しくは、演出開始の所定数秒前）に合わせて出現するタイマ終了表示など）に合わせてカウント表示を進行させることで、

50

それぞれ別個のカウンタ終了対応表示を異なるタイミングで出現させることとなる。

【1257】

ところで、会話予告及びカットインの各演出については、変動側タイマ演出の演出対象にされる場合（カウンタ変動パターンが決定された場合）は必ず実行されることが求められるものである。特に、会話予告やカットインは、期待度の異なる複数の態様で実行可能とされる演出であるから、変動側タイマ演出の演出対象とされる場合にはカウンタ表示が所定数値に達するときに相対的に期待度の高い態様で出現させることが求められる。したがって、変動側タイマ演出の演出対象にされる演出については、上記演出パターン（変動演出）の演出内容として予め組み込んでおき、該演出パターンが実行されるだけで変動側タイマ演出とその演出対象とされる演出（相対的に期待度の高い態様）とがそれぞれ出現可能とされるようにすることが望ましい。ただしこれに代えて、変動側タイマ演出が実行されるときには予告抽選にてその演出対象にされる演出（相対的に期待度の高い態様）が必ず選択されるように制御することも可能である。

10

【1258】

なお、会話予告及びカットインの各演出は、変動側タイマ演出の演出対象にされない場合は、後述の予告抽選において予告側の演出内容として出現させるか否かの判定が行われることはもとより、予告側の演出内容としていかなる態様（相対的に期待度の高い態様または低い態様）で出現させるかについての判定が行われ、該判定の結果に基づいて出現にかかる制御が行われるようになっている。

【1259】

以下、図118を用いた演出パターンの決定処理について総括する。

すなわち、周辺制御MPU1511aでは、主制御MPU1310aから変動パターンコマンドや図柄種別コマンドなどを取得すると、まず、変動パターンコマンドにより示される変動番号や図柄種別コマンドにより示される図柄種別などに基づいて、現在の遊技状態に応じた判定テーブルを参照する。例えば、図柄種別に基づいて演出パターンを決定するようにすれば、特定の演出パターンが出現したときの確変期待度や大当り遊技状態におけるラウンド数などに偏り（期待度）を持たせることができるようになる。

20

【1260】

そして次に、変動番号に対応付けされている演出パターンとして、複数の演出パターン（変動側タイマ演出で出現するカウンタ表示の開始タイミングまたは終了タイミングが異なる複数の演出パターンなど）が選択可能に用意されている場合には、大当り判定の当落に基づいてカウンタ表示の開始タイミングまたは終了タイミングが異なる複数の演出パターンのいずれかを選択する。なおこの際、大当り判定に当選している場合にはカウンタ表示の開始タイミングまたは終了タイミングが遅くなる割合が高くなるように演出パターンを設定することとしており、これによってカウンタ表示の開始タイミングまたは終了タイミングが遅くなるほど大当り図柄が現れる可能性が高くなる傾向を持たせるようにしている。

30

【1261】

また後述するが、この実施の形態にかかる周辺制御MPU1511aでは、特別な演出条件が成立しているときには、カウンタ変動パターン（変動番号5, 6, 9~14, 17~22）が取得されている場合であっても、複数の演出パターンのうち、変動側タイマ演出が出現しないように設定されている演出パターンを選択する。

40

【1262】

そして、周辺制御MPU1511aでは、図柄変動中に現れる演出パターン（装飾図柄の変動開始から変動停止までの演出）がこうして選択された後に、該演出パターンの実行期間内でどのような予告演出をどのような態様で付加的に実行するのか（複合させるのか）を決定することとなる（予告抽選）。

【1263】

図119は、演出音を除いた各種の報知音（払出報知音や異常報知音）を固定チャンネル方式による音制御として、用意されている有限数のチャンネルのうちの特定チャンネル

50

(以下、チャンネルXと言う)でのみ出力させる処理を実現する場合における音定義テーブルの一例を示している。この音定義テーブルにおいては、音の名称ごとに、再生にかかる優先順位、左右パン初期値、上下パン初期値、ボリューム初期値、音番号、シークポイント、再生タイプ設定及び出力タイプ設定の定義を管理している。なおここでは、説明の便宜上、報知音1～7に関しての定義のみを示しており、その他の報知音や演出音などの定義については説明を省略している。なお、演出音については、固定チャンネル方式による定義のほか、報知音の割り当て対象とされるチャンネルXを除く他の各チャンネルに対して自動チャンネル方式による定義を用いるようにすることも可能である。

#### 【1264】

優先順位は、複数の報知音が出力条件をそれぞれ満たした状況にあるとき、それら報知音のいずれをチャンネルXに割り当てて出力させるかについての判断に供されるパラメータであり、優先順位の数値が高い報知音は、優先順位の数値が低い報知音のチャンネルXに対する割り当て状態に関係なく、チャンネルXに対して割り当てられて出力されることとなる。なお後述するが、優先順位が同じ場合は、チャンネルXに対して先に割り当てられている報知音が優先されることとなり、該報知音の出力が終了した後にチャンネルXに対して割り当てられて出力されることとなる。

#### 【1265】

左右パン初期値は、上部左スピーカ573L及び下部左スピーカ921Lと上部右スピーカ573R及び下部右スピーカ921Rとの組み合わせでなる左右のスピーカによる音の音像定位初期位置を表している。音の再生中に左右パンの設定値を動的に変化させることにより左及び右スピーカから個別に出力される音量に差が生まれ、左右スピーカ間の任意の空間に音像を定位させることが出来る。例えば「0x00」と設定されると、左スピーカ(上部左スピーカ573L及び下部左スピーカ921L)のみから出力されることを示し、例えば「0x80」と設定されると、上部左スピーカ573L及び下部左スピーカ921Lと上部右スピーカ573R及び下部右スピーカ921Rとの組み合わせでなる左及び右スピーカから個別に出力される音量差は0となり左右スピーカの中央に音像が定位することとなる。例えば「0xFF」と設定されると右スピーカ(上部右スピーカ573R及び下部右スピーカ921R)のみから出力されることを示している。

#### 【1266】

上下パン初期値は、例えば一对の上部スピーカ573(上部左スピーカ573L及び上部右スピーカ573R)及び一对の下部スピーカ921(下部左スピーカ921L及び下部右スピーカ921R)などの上下のスピーカによる音の音像定位初期位置を表している。音の再生中に上下パンの設定値を動的に変化させることによりそれら上及び下スピーカから個別に出力される音量に差が生まれ、上下スピーカ間の任意の空間に音像を定位させることが出来る。例えば「0x00」と設定されると一对の上部スピーカ573のみから出力されることを示し、例えば「0x80」と設定されると、これらの組み合わせでなる上及び下スピーカから個別に出力される音量差は0となり上下スピーカの中央に音像が定位することとなる。例えば「0xFF」と設定されると一对の下部スピーカ921のみから出力されることを示している。

#### 【1267】

ボリューム初期値は、再生開始時の音量設定を表しており、例えば「0x00」から「0xFF」の設定範囲で定めることができる。音番号は、上述した各音を区別するための識別子である。再生タイプ設定は、対象とする音を繰り返し再生するループ再生(図示の「LOOP」に相当)であるか、或いは、対象とする音を1回再生する1SHOT再生(図示の「1SHOT」に相当)であるかを表している。出力タイプ設定は、対象とする音をモノラルで再生するか、或いは、ステレオで再生するかを表している。

#### 【1268】

図120は、図119で例示した各報知音について、それら報知音の種類別に、報知音内容や、報知音態様、報知音時間のほか、報知音が終了される条件(解除条件)を示す表である。なお、この実施の形態にかかるパチンコ機1では、いずれの報知音に関しても有限の報知

10

20

30

40

50

時間を定めることとしているが、これは単一のチャンネルXを有効活用するべくこれを可能な限り空きチャンネルの状態にて維持しておき、その後の報知音出力に控えるための処置である。

【1269】

同図120に示されるように、報知音1（磁気異常）は、磁気検出センサ4024によって磁気の検出が行われた状態（磁石を用いた不正行為が行われている可能性が高い状態）にあることを報知するものである。そして、その報知態様としては、「ブーブー 磁気を検知しました」といった報知音を繰り返し出力させるループ処理と、遊技盤側演出表示装置1600の表示領域内における表示（例えば、「磁気を検知しました」と、扉枠3及び遊技盤5に配設されている各種のランプ（発光装置）による点灯とがそれぞれ実行されるようになってい

10

【1270】

この点、この実施例にかかるパチンコ機1では、報知音1（磁気異常）のほか、振動センサ2405によって振動の検出が行われた状態（ドツキ行為による不正行為が行われている可能性が高い状態）にあることを報知する報知音2（振動異常）、及び大当り遊技状態（大入賞口が開放された状態）にないにもかかわらずカウントセンサ4005（第一大入賞口センサまたは第二大入賞口センサ）による検出が行われた状態（閉鎖状態にある大入賞口を強制開放させて遊技球を入賞させる不正行為が行われている可能性が高い状態）にあることを報知する報知音3（大入賞異常）を、何らかの不正行為が行われた可能性が高い状態にあるときの第1報知グループに属するものとして捉えており、該第1報知グループに属する報知音については、それらの報知態様や報知時間、解除条件をいずれも共通したものに設定することとしている。

20

【1271】

例えば、報知音2（振動異常）では、その報知態様として、「ブーブー 振動を検知しました」といった報知音を繰り返し出力させるループ処理と、遊技盤側演出表示装置1600の表示領域内における表示（例えば、「振動を検知しました」と、扉枠3及び遊技盤5に配設されている各種のランプ（発光装置）による点灯とがそれぞれ実行されるとともに、報知時間として、振動センサ2405による検出があったときから60秒（6回分の報知音繰り返しに相当）で報知音を繰り返し出力させるループ処理を終了させるのに対し、遊技盤側演出表示装置1600の表示領域内における表示、及び各種ランプによる点灯については、解除条件である「電源再投入」が満たされるまでその実行が継続されることとなる。また、報知音3（大入賞異常）では、その報知態様として、「ブーブー 大入賞異常を検知しました」といった報知音を繰り返し出力させるループ処理と、遊技盤側演出表示装置1600の表示領域内における表示（例えば、「大入賞異常を検知しました」と、扉枠3及び遊技盤5に配設されている各種のランプ（発光装置）による点灯とがそれぞれ実行されるとともに、報知時間として、カウントセンサ4005による検出があったときから60秒（6回分の報知音繰り返しに相当）で報知音を繰り返し出力させるループ処理を終了させるのに対し、遊技盤側演出表示装置1600の表示領域内における表示、及び各種ランプによる点灯については、解除条件である「電源再投入」が満たされるまでその実行が継続されることとなる。

30

40

【1272】

なお、この実施例にかかるパチンコ機1では、遊技盤側演出表示装置1600の表示領域内における表示については、第1報知グループに属する報知音1～3でそれぞれ異なる表示態様を採用するが、扉枠3及び遊技盤5に配設されている各種のランプ（発光装置）による点灯については、第1報知グループに属する報知音1～3でそれぞれ同じ点灯態様

50

(各種のランプの全てを必ずしも点灯させる態様でなくてもよい)を採用するようにしている。また、ループ処理の対象とされる報知音については、第1報知グループに属するもの(不正行為が行われた可能性が高い状態)であることを報知する役割を担う「ブーブー」といった報知音1~3のいずれでも用いられる警報音と、報知の内容がいずれであるかについての個体識別を報知する役割を担うメッセージ音(ユニーク音)との順次出力による組み合わせを採用するようにしている。警報音は、緊迫した不正状況下での警告的な意味合いをもたせるために単調な音からなるものであり、メッセージ音は、他の報知音との区別を明確にするために多様な音から構成されるようにすることが望ましい。

#### 【1273】

すなわち、第1報知グループに属するもの(不正行為が行われた可能性が高い状態)を報知する場合は、それがいずれの報知種別であるかを特定することよりも、不正行為に対するホール側対応の初動を迅速化させることが重要である。この点、上記構成によれば、「ブーブー」の報知音や、各種のランプ(発光装置)による第1報知グループ独自の点灯態様が出力されるだけで第1報知グループに属するもの(不正行為が行われた可能性が高い状態)であることが認識可能とされることから、不正行為に対するホール側対応の初動を迅速化させることが期待されるようになる。またさらに、「ブーブー」の報知音に続くようにいずれの報知種別であるかを報知するメッセージ音を出力したり、遊技盤側演出表示装置1600の表示領域内における表示を行うようにしていることから、ホール側対応の初動後の処置もスムーズに行うことが期待されるようになる。

#### 【1274】

一方、報知音4(扉開放)は、扉枠開放スイッチ618によって本体枠4に対して扉枠3が開放していることが検出された状態(扉開放による不正行為が行われている可能性はあるものの、ホール側による異常対応処置によって扉開放されている可能性もある状態)にあることを報知するものである。そして、その報知態様としては、「扉が開いています ピンポンピンポン」といった報知音を繰り返し出力させるループ処理と、遊技盤側演出表示装置1600の表示領域内における表示(例えば、「扉が開いています」と、扉枠3及び遊技盤5に配設されている各種のランプ(発光装置)による点灯とがそれぞれ実行されるようになっていく。また、報知時間としては、「扉が開いています ピンポンピンポン」といった報知音を繰り返し出力させるループ処理については扉枠開放スイッチ618による検出があったときから30秒(3回分の報知音繰り返しに相当)で終了されるのに

#### 【1275】

この点、この実施例にかかるパチンコ機1では、報知音4(扉開放)のほか、本体枠開放スイッチ619によって外枠2に対して本体枠4が開放していることが検出された状態(本体枠開放による不正行為が行われている可能性はあるものの、ホール側による異常対応処置によって本体枠開放されている可能性もある状態)にあることを報知する報知音5(枠開放)を、何らかの不正行為が行われた可能性が中程度ありこれを否定できない状態にあるときの第2報知グループに属するものとして捉えており、該第2報知グループに属する報知音については、それらの報知態様や報知時間、解除条件をいずれも共通したものに設定することとしている。

#### 【1276】

例えば、報知音5(枠開放)では、その報知態様として、「枠が開いています ピンポンピンポン」といった報知音を繰り返し出力させるループ処理と、遊技盤側演出表示装置1600の表示領域内における表示(例えば、「枠が開いています」と、扉枠3及び遊技盤5に配設されている各種のランプ(発光装置)による点灯とがそれぞれ実行されるとともに、報知時間として、本体枠開放スイッチ619による検出があったときから30秒(3回分の報知音繰り返しに相当)で報知音を繰り返し出力させるループ処理を終了させ

るのに対し、遊技盤側演出表示装置 1600 の表示領域内における表示、及び各種ランプによる点灯については、解除条件である「枠閉鎖検知（本体枠開放スイッチ 619 によって外枠 2 に対して本体枠 4 が閉鎖したことの検出）」が満たされるまでその実行が継続されることとなる。

【1277】

なお、この実施例にかかるパチンコ機 1 では、遊技盤側演出表示装置 1600 の表示領域内における表示については、第 2 報知グループに属する報知音 4, 5 でそれぞれ異なる表示態様を採用するが、扉枠 3 及び遊技盤 5 に配設されている各種のランプ（発光装置）による点灯については、第 2 報知グループに属する報知音 4, 5 でそれぞれ同じ点灯態様（各種のランプの全てを必ずしも点灯させる態様でなくてもよい）を採用するようにしている。ただし、第 2 報知グループに属する場合におけるランプ（発光装置）による点灯態様は、第 1 報知グループに属する場合におけるランプ（発光装置）による点灯態様とは異なっている。また、ループ処理の対象とされる報知音については、報知の内容がいずれであるかについての個体識別を報知する役割を担うメッセージ音（ユニーク音）と、第 2 報知グループに属するもの（不正行為が行われた可能性が中程度ある状態）であることを報知する役割を担う「ピンポンピンポン」といった報知音 4, 5 のいずれでも用いられる警報音との順次出力による組み合わせを採用するようにしている。

【1278】

すなわち、第 2 報知グループに属するもの（不正行為が行われた可能性が中程度ある状態）を報知する場合は、適正な遊技を行っている者に対して嫌悪感を覚えさせないようにしつつもホール側の異常対応処置もある程度迅速に行いようにすることが重要である。この点、上記構成によれば、報知音として、まず、後述の第 3 報知グループに属するものである場合と同様、いずれの報知種別であるかを報知するメッセージ音を出力することから、適正な遊技を行っている者が嫌悪感を覚え難くなることが期待されるようになる。その一方で、適正な遊技を行っている者に対して嫌悪感を覚えさせ難くするべく第 1 報知グループに属する場合とは異なる警報音ではあるものの「ピンポンピンポン」といった警報音をメッセージ音に続くよう出力したり、適正な遊技を行っている者に対して嫌悪感を覚えさせ難くするべく第 1 報知グループに属する場合とは異なる点灯態様ではあるものの第 3 報知グループに属する場合には出力されない各種ランプの点灯による報知を行うことで、ホール側の異常対応処置をある程度迅速化させることが期待されるようになる。

【1279】

また一方、報知音 6（左打ち案内）は、非時短の状態にあるにもかかわらず遊技領域 5a のうちセンター役物 2500 に対して右側となる領域内に設けられるゲート部 2003 を遊技球が通過したことがゲートセンサ 4003 によって検出された状態（遊技者にとって不利益となる態様で遊技が行われており、それを適正な態様（左打ち）での遊技へと是正させるべき状態）にあることを報知するものである。そして、その報知態様としては、「左打ちに戻してください」といった報知音を繰り返し出力させるループ処理と、遊技盤側演出表示装置 1600 の表示領域内における表示（例えば、「左打ちに戻してください」とがそれぞれ実行されるようになっていく。また、報知時間としては、「左打ちに戻してください」といった報知音を繰り返し出力させるループ処理と、遊技盤側演出表示装置 1600 の表示領域内における表示とのいずれもが、非時短の状態においてゲートセンサ 4003 による検出があったときから 20 秒（2 回分の報知音繰り返しに相当）で終了されるようになっていく。

【1280】

この点、この実施例にかかるパチンコ機 1 では、報知音 6（左打ち案内）のほか、満タン検知センサ 279 によって下皿 322 が遊技球で満タンであることが検出された状態（下皿 322 内にある遊技球の玉抜きを行うべき状態）にあることを報知する報知音 7（玉抜き案内）を、不正行為の可能性は低いものの遊技を適正に進行させるための遊技案内を行うべき状態にあるときの第 3 報知グループに属するものとして捉えており、該第 3 報知

10

20

30

40

50

グループに属する報知音については、それらの報知態様や報知時間、解除条件をいずれも共通したものに設定することとしている。

【 1 2 8 1 】

例えば、報知音 7（玉抜き案内）では、その報知態様として、「下皿の球を抜いてください」といった報知音を繰り返し出力させるループ処理と、遊技盤側演出表示装置 1 6 0 0 の表示領域内における表示（例えば、「下皿の球を抜いてください」と）とがそれぞれ実行されるとともに、報知時間として、「下皿の球を抜いてください」といった報知音を繰り返し出力させるループ処理と、遊技盤側演出表示装置 1 6 0 0 の表示領域内における表示とのいずれもが、満タン検知センサ 2 7 9 による検出があったときから 2 0 秒（2 回分の報知音繰り返しに相当）で終了されるようになっている。

10

【 1 2 8 2 】

ただし、報知音 6（左打ち案内）や報知音 7（玉抜き案内）については、ゲートセンサ 4 0 0 3 や満タン検知センサ 2 7 9 による検出があったときから 2 0 秒で終了された時点でそれらセンサ 2 4 0 1 , 2 7 9 が未だ検出状態にあるときには、再び最初から報知処理（報知音 6（左打ち案内）や報知音 7（玉抜き案内））を実行することとなる。

【 1 2 8 3 】

なお、この実施例にかかる第 3 報知グループでは、報知音 6 , 7 としてメッセージ音のみが出力されるが、より厳密には、例えば 5 秒間のメッセージ音が出力し終わった後には 5 秒間の無音データがチャンネル X に割り当てられてそれに応じた音出力（無音出力）されるようになっており、それらメッセージ音と無音データとをセットにした 1 0 秒間の報知音を繰り返すループ処理が行われるようになっている。そして、報知音 6 , 7 では、いずれも同じ時間分だけ無音データを出力するようになっていることから、第 1 報知グループや第 2 報知グループとは異なる独自の報知態様として機能することとなり、ホール側としても、喧騒なホール内で聞き取りにくいメッセージ音の部分ではなく無音データの部分を確認するだけでも第 3 報知グループに属する報知であることを適正に認識することができるようになる。無音データに関しては、メッセージ音を含めた一の音データ（1 0 秒間の音データ）として予め用意し、これをチャンネル X に割り当てたままでループ処理を行うようにすることが望ましい。

20

【 1 2 8 4 】

ちなみに、第 1 報知グループや第 2 報知グループで用いられる報知音内（警報音とメッセージ音との間など）にも無音部分は存在しうるが、これらは「間」を持たせるためのごく短時間のものであり、グループ識別機能を有する上述の比較的長い時間を持った無音部分（第 3 報知グループ）とは根本的に異なるものであることは明らかである。

30

【 1 2 8 5 】

このような構成によれば、「ブーブー」や「ピンポンピンポン」などの警報音出力されず、メッセージ音のみが所定の無音時間を挟んで繰り返し出力されるようになることから、遊技者に対して嫌悪感を覚えさせることなく、遊技案内に関する報知を行うことができるようになる。

【 1 2 8 6 】

図 1 1 9 や図 1 2 0 に示した例では、同じ報知グループ内に属する報知音に関しては、優先順位を同じに設定することとしたが、同じ報知グループ内に属する報知音の間で優先順位を異ならせるようにしてもよい。また、再生タイプ設定として、対象とする音を繰り返し再生するループ再生を採用することとしたが、必ずしもこれに限られず、対象とする音を 1 回再生する 1 S H O T 再生を採用するようにしてもよい。また、第 1 報知グループに属する報知音で共通して用いられる「ブーブー」や、第 2 報知グループに属する報知音で共通して用いられる「ピンポンピンポン」については、メッセージ音と繋がりをもった一の音データとして各報知音の別にそれぞれ用意するようにしてもよいし、メッセージ音とは別の音データとして用意しておき、出力に際してメッセージ音と警報音とを結合させた音データを作成してからチャンネルに割り当てるようにしてもよい。

40

【 1 2 8 7 】

50



[ 複数の演出操作ユニットを備えた遊技機 ]

ところで、前述では遊技者が押圧操作することができると共に、遊技者に対して演出画像を提示することができる演出操作ユニット400を皿ユニット320に備えた遊技機について説明したが、以下では、図121～図143を参照して、より遊技者の操作意欲を高めることが可能な遊技機について説明する。なお、以下に述べる演出操作ユニットの演出制御は、周辺制御基板1510によって行われる。

【1288】

図121は、刀演出操作ユニット5000を備えた遊技機の正面図である。図122は、刀演出操作ユニット5000を備えた遊技機の右側面図である。ここでは、前述の遊技機1の扉枠3に配設される刀演出操作ユニット5000について述べ、前述と同様の構成については同じ符号を付し、適宜説明を省略する。

10

【1289】

刀演出操作ユニット5000は、正面視右側の扉枠3の前面に設けられる。刀演出操作ユニット5000は、刀身部5011と、柄部5012と、刀身部5011と柄部5012との間に挟まれる鍔部5013とを有する刀部5010と、刀部5010の刀身部5011を納めることが可能な鞘部5020とからなる刀装飾体5001を構成している。

【1290】

刀装飾体5001は、扉枠3に正面視左右方向に鞘部5020を可動可能に設けられている。また、刀部5010を抜刀方向及び納刀方向に可動可能に設けられている。刀部5010は、通常は刀身部5011が鞘部5020に納められた納刀状態であり、抜刀演出において抜刀動作により刀身部5011が遊技者に視認可能になる抜刀状態になる。そして、抜刀状態となった刀部5010は、遊技者による納刀操作を受け付けて納刀状態に戻る操作手段として機能可能になる。

20

【1291】

ここで、図123を参照して、刀演出操作ユニット5000（刀装飾体5001）の可動を伴う抜刀演出の実行機会について説明する。図123は、抜刀演出を実行可能な演出モードにおける演出パターンの選択テーブルの一例を示す図であり、（A）変動パターンの種別に応じた抜刀準備移行演出の有無を選択する選択テーブルの一例を示し、（B）抜刀本演出の有無を選択する選択テーブルの一例を示す。

【1292】

ここで述べる演出パターンには、抜刀準備移行演出実行後に抜刀本演出が行われるパターン、事前に抜刀準備移行演出が行われることなく抜刀本演出が行われるパターン、事前に抜刀準備移行演出が行われたにもかかわらず抜刀本演出が行われないパターン、抜刀準備移行演出が行われることも抜刀本演出が行われることもないパターンがあり、さらに抜刀本演出における刀装飾体5001の形態には、オーラ部材付き形態とオーラ部材なし形態の2パターンが設けられている。

30

【1293】

図123（A）に示すように、主制御基板1310において決定され、周辺制御基板1510に送信される変動パターンの種類に応じて、抜刀準備移行演出の実行有無が抽選される。ここで、複数種類の変動パターンは大当たり時の大当たり変動用変動パターン、小当たり時の小当たり変動用変動パターン及びはずれ時のはずれ変動用変動パターンに分類され、遊技者にとって有利な結果となる変動パターンであるほど抜刀準備移行演出が実行される確率が高くなるように設定されている。具体的には、抜刀準備移行演出は、大当たり変動用変動パターンのときは50%の確率で実行され、小当たり変動用変動パターンのときには30%の確率で実行され、はずれ変動用変動パターンのときには20%の確率で実行される。なお、はずれ変動時変動パターンは、リーチ演出が行われる場合は行われない場合に比べて抜刀準備移行演出が実行される確率が高くなるようにリーチ演出の有無に応じて確率を変えてもよい。

40

【1294】

次に、図123（B）に示すように、変動パターンの種類と抜刀準備移行演出の有無に

50

応じて、抜刀本演出の実行有無が抽選される。変動パターンの種類が同じでも抜刀準備移行演出が実行される場合は、抜刀準備移行演出が実行されない場合よりも抜刀本演出が実行される確率が高くなるよう設定される。また、遊技者にとって有利な結果となる変動パターンであるほど抜刀本演出が実行される確率が高くなるように設定される。ここで、変動パターンの有利度が低くても抜刀準備移行演出が実行される方が、抜刀本演出が実行される確率が高くなるよう設定される。具体的には、はずれ変動用変動パターンで抜刀準備移行演出が実行される場合は、小当り変動用変動パターンで抜刀準備移行演出が実行されない場合よりも抜刀本演出が実行される確率が高い。なお、大当り変動用変動パターンの場合には抜刀準備移行演出の有無に関わらず必ず抜刀本演出が実行される。

【 1 2 9 5 】

10

また、抜刀本演出が実行される場合は、事前に抜刀準備移行演出が実行され、遊技者にとって有利な結果となる変動パターンであるほどオーラ部材付き形態の抜刀本演出が実行される確率が高くなるよう設定される。なお、ここでは小当り変動用変動パターンの場合にはオーラ部材付き形態の抜刀本演出が選択されることはない。

【 1 2 9 6 】

( 刀装飾体の抜刀動作による状態遷移とオーラ部材の動作 )

続いて、図 1 2 4 ~ 図 1 2 7 を参照して、抜刀演出 ( 抜刀準備移行演出及び抜刀本演出 ) における刀装飾体 5 0 0 1 の抜刀動作について説明する。また、オーラ部材 5 0 3 0 が遊技者による納刀操作を受け付け可能な刀部 5 0 1 0 ( 刀身部 5 0 1 1 ) 自体に設けられ、刀部 5 0 1 0 が自身の構成部材 ( オーラ部材 5 0 3 0 ) によって変形する場合 ( 図 1 2 4、図 1 2 5 ) と、オーラ部材 5 0 3 5 が刀部 5 0 1 0 ( 刀身部 5 0 1 1 ) を収納する扉枠 3 の鞘部 5 0 2 0 に設けられ、刀部 5 0 1 0 が扉枠 3 側の部材 ( オーラ部材 5 0 3 5 ) と合体して一体的な装飾体となる場合 ( 図 1 2 6、図 1 2 7 ) について、オーラ部材 5 0 3 0、5 0 3 5 の動作について説明する。

20

【 1 2 9 7 】

図 1 2 4 は、オーラ部材 5 0 3 0 が刀部 5 0 1 0 ( 刀身部 5 0 1 1 ) 自体に設けられる場合の刀装飾体 5 0 0 1 の抜刀動作について説明する状態遷移図であり、( A ) 納刀状態、( B ) 第一抜刀状態、( C ) 第二抜刀状態を示す。図 1 2 5 は、オーラ部材 5 0 3 0 の動作について説明する縦断面図である。なお、図 1 2 5 は、オーラ部材 5 0 3 0 の動作を分かり易くするために刀身部 5 0 1 1 を鞘部 5 0 2 0 から抜き出した状態における縦断面図である。

30

【 1 2 9 8 】

通常状態における刀装飾体 5 0 0 1 は、図 1 2 4 ( A ) に示すように、刀身部 5 0 1 1 が鞘部 5 0 2 0 に納められた納刀状態である。抜刀準備移行演出における抜刀動作後の刀装飾体 5 0 0 1 は、図 1 2 4 ( B ) に示すように、刀身部 5 0 1 1 の手元に嵌められるハバキ 5 0 1 1 a の部分のみが鞘部 5 0 2 0 から抜かれて遊技者から視認可能になる第一抜刀状態となる。そして、抜刀本演出における抜刀動作後の刀装飾体 5 0 0 1 は、図 1 2 4 ( C ) に示すように、刀身部 5 0 1 1 が鞘部 5 0 2 0 からさらに抜かれて大部分が遊技者から視認可能になる第二抜刀状態となる。ここで、第二抜刀状態となった刀装飾体 5 0 0 1 は、遊技者による納刀操作を受け付け可能な操作手段として機能することができるようになる。

40

【 1 2 9 9 】

刀身部 5 0 1 1 に設けられるオーラ部材 5 0 3 0 は、刀身部 5 0 1 1 の抜刀動作とは別に単独で動作可能に構成されている。刀装飾体 5 0 0 1 がオーラ部材付き形態となる場合は、オーラ部材 5 0 3 0 は、刀身部 5 0 1 1 が納刀状態 ( 図 1 2 4 ( A ) ) から第一抜刀状態 ( 図 1 2 4 ( B ) ) となるときに鞘部 5 0 2 0 の内部で閉状態 ( 図 1 2 5 ( A ) ) から開状態 ( 図 1 2 5 ( B ) ) に可動域を可能な限り動作 ( 最大動作 ) し、刀身部 5 0 1 1 を変形させる。このため、オーラ部材 5 0 3 0 によって変形された刀身部 5 0 1 1 が第一抜刀状態から第二抜刀状態 ( 図 1 2 4 ( C ) ) となる変化過程においても遊技者はオーラ部材 5 0 3 0 を視認することができる。なお、後述するがオーラ部材 5 0 3 0 は最大動

50

作しても刀身部 5011 の八バキ 5011 a の下方に位置するよう設けられるので、遊技者は第一抜刀状態でオーラ部材 5030 を視認することができない。

【1300】

通常状態（閉状態）におけるオーラ部材 5030 は、図 125（A）に示すように、刀身部 5011 に内包される。オーラ部材 5030 は、刀身部 5011 の八バキ 5011 a の下方に設けられ、右オーラ部材 5031 と、左オーラ部材 5032 と、右オーラ部材 5031 に設けられるラック 5031 a 及び左オーラ部材 5032 に設けられるラック 5032 a と噛み合うピニオン 5033 とを有する。オーラ部材 5030 は、駆動手段（図示省略）によってピニオン 5033 が正面視反時計回りに回転されることで、回転力がラック 5031 a の右方向及びラック 5032 a の左方向の直線運動に変換され、図 125（B）に示すように、右オーラ部材 5031 及び左オーラ部材 5032 がそれぞれ刀身部 5011 の外形から外側に突出した位置（開状態）で停止する。

10

【1301】

また、刀身部 5011 の八バキ 5011 a の下方には刀身軸 5011 b に複数の LED を有する LED 基板 5011 c が内包されている。これら LED が発光されることで、刀身部 50011（オーラ部材 5030）を発光装飾させることが可能となる。

【1302】

なお、ここでは、オーラ部材 5030 の動作タイミングについて刀装飾体 5001（刀部 5010）が納刀状態から第一抜刀状態になるときに閉状態から開状態となり、オーラ部材 5030 の動作によって刀身部 5011 を変形させた上で刀装飾体 5001 が第一抜刀状態から第二抜刀状態に変化する例を示したが、これに限らない。オーラ部材 5030 は、刀装飾体 5001 が第二抜刀状態になってから動作（変形）を開始してもよい。第二抜刀状態となった刀装飾体 5001 が操作手段として機能するまでに設定された演出パターンに基づく最終態様（最大動作して成る形態に限らず、途中で動作を停止して成る形態を含む）になっていればよい。

20

【1303】

図 126 は、オーラ部材 5035 が鞘部 5020 に設けられる場合の刀装飾体 5001 の抜刀動作について説明する状態遷移図であり、（A）納刀状態、（B）第一抜刀状態、（C）第二抜刀状態を示す。図 127 は、オーラ部材 5035 の動作について説明する縦断面図である。なお、図 127 は、オーラ部材 5035 の動作を分かり易くするために刀身部 5011 を鞘部 5020 から抜き出した状態における縦断面図である。ここでは、前述の図 125 及び図 126 と同様の構成には同じ符号を付して説明を適宜省略する。

30

【1304】

図 126（A）～（C）に示すように、刀部 5010（刀身部 5011）を収納する扉枠 3 の鞘部 5020 に設けられるオーラ部材 5035 は、前述の刀部 5010（刀身部 5011）自体に設けられるオーラ部材 5030 が左右方向に可動するのに対し、上下方向に可動する。また、オーラ部材 5035 は、刀身部 5011 の外周を囲うように設けられる。そして、刀装飾体 5001 がオーラ部材付き形態となる場合は、オーラ部材 5035 は、納刀状態における刀身部 5011 とオーラ部材 5035 との相対位置関係を保ちながら刀身部 5011 の状態変化（納刀状態 第一抜刀状態 第二抜刀状態）に合わせて動作する。これにより、刀部 5010（刀身部 5011）が枠側の部材（オーラ部材 5035）と合体して一体的な装飾体とみせることを可能にしている。

40

【1305】

通常状態（完全収容状態）におけるオーラ部材 5035 は、図 127（A）に示すように、鞘部 5020 に収容される。オーラ部材 5035 は、完全収容状態において上端が刀身部 5011 の八バキ 5011 a の下方になるよう設けられ、刀身部 5011 の外周を囲うように設けられる中空円柱状の囲いオーラ部材 5036 と、囲いオーラ部材 5036 の中空部下方に設けられる右ラック 5036 a 及び左ラック 5036 b と、右ラック 5036 a 及び左ラック 5036 b とそれぞれ噛み合う右ピニオン 5037 a 及び左ピニオン 5037 b とを有する。囲いオーラ部材 5036 は、駆動手段（図示省略）によって右ピニ

50

オン 5 0 3 7 a が正面視反時計回りに回転され、左ピニオン 5 0 3 7 b が正面視時計回りに回転され、両ピニオンも噛み合うことで、回転力がラック右ラック 5 0 3 6 a 及び左ラック 5 0 3 6 b の上方向の直線運動に変換され、図 1 2 7 ( B ) に示すように、囲いオーラ部材 5 0 3 6 が刀身部 5 0 1 1 と合体して第二抜刀状態を形成する位置で停止する。このときのオーラ部材 5 0 3 5 は、囲いオーラ部材 5 0 3 6 が可動域上限まで可動（最大動作）している完全出現状態となる。

【 1 3 0 6 】

また、図示は省略しているが、刀身部 5 0 1 1 には複数の LED を有する LED 基板が内包されており、刀身部 5 0 1 1 及びオーラ部材 5 0 3 5 を発光装飾させることが可能である。

10

【 1 3 0 7 】

なお、ここでは、オーラ部材 5 0 3 5 の動作タイミングについて刀装飾体 5 0 0 1 ( 刀部 5 0 1 0 ) の状態変化 ( 納刀状態 第一抜刀状態 第二抜刀状態 ) に応じて相対位置関係を保ちながら刀身部 5 0 1 1 と合体する例を示したが、これに限らない。オーラ部材 5 0 3 5 は、刀装飾体 5 0 0 1 が第二抜刀状態になってから動作 ( 合体 ) を開始してもよい。第二抜刀状態となった刀装飾体 5 0 0 1 が操作手段として機能するまでに設定された演出パターンに基づく最終態様 ( 最大動作して成る完全出現状態に限らず、途中で動作を止めて成る途中出現状態のオーラ部材付き形態を含む ) になることができればよい。また、オーラ部材 5 0 3 5 は、納刀状態から第一抜刀状態において遊技者から視認されないように刀身部 5 0 1 1 と合体すればよい。

20

【 1 3 0 8 】

( 刀装飾体 5 0 0 1 を用いる他の演出パターン 1 )

続いて、図 1 2 8 ~ 図 1 3 0 を参照して、前述の刀装飾体 5 0 0 1 を用いる他のリーチ演出について説明する。図 1 2 8 ~ 図 1 3 0 は、姫リーチ演出における演出表示装置 1 6 0 0 の画面遷移及び刀装飾体 5 0 0 1 の動作遷移を説明する図である。ここでは、前述の刀装飾体 5 0 0 1 と主に以下の点が異なる。第一に、納刀状態の刀装飾体 5 0 0 1 が操作手段として機能し、遊技者による抜刀操作を操作検出する。第二に、扉枠 3 に設けられる鞘部 5 0 2 0 は、正面視左右方向に可動することができるように構成されており、第二抜刀状態となった刀装飾体 5 0 0 1 は、演出表示装置 1 6 0 0 の前面中央まで動作可能である。

30

【 1 3 0 9 】

変動中の図柄がリーチ状態を形成すると、演出表示装置 1 6 0 0 の表示領域では、三つの装飾図柄の変動表示がリーチ状態となり ( 図 1 2 8 ( A 1 ) )、姫リーチの開始画像が表示される ( 図 1 2 8 ( A 2 ) )。ここで、演出表示装置 1 6 0 0 の表示領域の上方には、上下方向に可動させることができる特定装飾部材 S D Y ( 簾役物 ) が設けられている。特定装飾部材 S D Y は、通常状態では正面視で演出表示装置 1 6 0 0 の表示領域に重なることなく、表示領域の上方にて簾の一部が遊技者から視認可能な状態 ( 初期状態 ) で静止されている。また、このとき刀装飾体 5 0 0 1 は納刀状態である。

【 1 3 1 0 】

姫リーチ演出では、簾の奥に姫が向かう画像が表示されたのち ( 図 1 2 8 ( A 3 ) )、操作演出を示唆する操作演出示唆画像が表示される ( 図 1 2 8 ( B 1 ) )。そして、刀装飾体 5 0 0 1 の操作演出が開始されて刀装飾体 5 0 0 1 の操作を受け付ける操作有効期間が始まるとともに、演出表示装置 1 6 0 0 の表示領域には、遊技者に刀装飾体 5 0 0 1 の抜刀操作を促す操作促進画像と操作有効期間を示すゲージが表示される ( 図 1 2 9 ( B 2 ) )。このとき、操作演出示唆画像が表示されてから操作促進画像と操作有効期間を示すゲージが表示されるまでの間、刀装飾体 5 0 0 1 や特定装飾部材 S D Y を上下方向に小刻みに可動させるようにしてもよい。そして、遊技者による抜刀操作が検出されると、予め設定される発展パターンもしくは終了パターンに応じて演出が行われる。

40

【 1 3 1 1 】

遊技者による抜刀操作は、納刀状態の刀装飾体 5 0 0 1 の柄部 5 0 1 2 を遊技者が掴ん

50

で上方に刀部 5 0 1 0 を持ち上げるようにして刀身部 5 0 1 1 を鞘部 5 0 2 0 から抜き出す動作をいう。刀装飾体 5 0 0 1 が納刀状態から第二抜刀状態になると遊技者による抜刀操作が検出され、遊技者に検出を報知する検出報知動作が行われる。検出報知動作は、刀部 5 0 1 0 (もしくは柄部 5 0 1 2) が上下運動する可動や振動等、遊技者が掴んだ柄部 5 0 1 2 を介して自身の抜刀操作とは別の動作を感じ取れるような動作であればよい。また、検出報知動作は、操作を検出してから一定期間行われ、遊技者が柄部 5 0 1 2 から手を離しても動作を視認することができる。このため、遊技者は視覚でも操作検出を確認することができるので、刀装飾体 5 0 0 1 への不要な接触(検出確認のために再度掴む等)を減らし、可動体の故障や破損を防止することができる。

#### 【1312】

ここでの遊技者による抜刀操作では、オーラ部材 5 0 3 0 (5 0 3 5) は出現しないが、期待度に応じて、遊技者が抜刀操作したときにオーラ部材 5 0 3 0 (5 0 3 5) が遊技者から視認可能に出現するようにしてもよい。

#### 【1313】

終了パターンが行われる場合には、遊技者による抜刀操作が検出されると、特定装飾部材 S D Y は、演出表示装置 1 6 0 0 の表示領域に重なることなく、表示領域の上方にて静止された状態(初期状態)を維持し、刀装飾体 5 0 0 1 による操作演出の終了を示す画面が表示される(図 1 2 9 (C 1))。そして、装飾図柄がはずれ態様「7 6 7」で停止表示される(図 1 2 9 (C 2))。このとき、刀装飾体 5 0 0 1 は、図 1 2 9 (C 2) の停止結果が報知されるタイミングで納刀状態に戻されるが、これに限らず、検出報知動作を終了するタイミングで納刀状態に戻されるようにしてもよい。

#### 【1314】

一方、発展パターンが行われる場合には、遊技者による抜刀操作が検出されると、特定装飾部材 S D Y (簾役物)は、演出表示装置 1 6 0 0 の表示領域と重なる前面中央(表示領域の下方の保留表示領域のみ視認可能な状態(全落下状態))に落下可動される(図 1 2 9 (D 1))。次いで、演出表示装置 1 6 0 0 の表示領域には姫の影が映し出される。このとき、刀装飾体 5 0 0 1 は、第二抜刀状態を維持している(図 1 2 9 (D 2))。なお、このときに演出表示装置 1 6 0 0 の表示領域に映し出される姫の影の表示を複数パターン設けてもよく、例えば、影の色や影の大きさ、その後表示されるコメントを異ならせることで姫リーチによる抽選結果の期待度(当り期待度や、当りであるときの遊技利益など)を示唆するようにしてもよい。

#### 【1315】

そして、刀装飾体 5 0 0 1 が遊技者による抜刀操作によって第二抜刀状態となってから、すなわち演出表示装置 1 6 0 0 の表示領域に姫の影が映し出されてから所定期間が経過すると、第二抜刀状態の刀装飾体 5 0 0 1 は、扉枠 3 に設けられる鞘部 5 0 2 0 が可動されることで演出表示装置 1 6 0 0 の表示領域の前面左右方向中央まで移動する(図 1 2 9 (D 3))。そして、刀装飾体 5 0 0 1 が演出表示装置 1 6 0 0 の表示領域の前面中央位置に到達すると、特定装飾部材 S D Y が全落下状態から初期状態に戻り、視界良好となった演出表示装置 1 6 0 0 の表示領域には簾を外されて驚く姫の画像が表示される(図 1 3 0 (D 4))。その後、刀装飾体 5 0 0 1 は、再び元の抜刀操作が行われた位置まで戻り、演出表示装置 1 6 0 0 の表示領域では、今回の変動表示の結果が当りとなる場合に笑顔の姫とともに当りを報知する画像が表示され(図 1 3 0 (E 1)(E 2))、はずれとなる場合に悲しむ姫とともにはずれを報知する画像が表示される(図 1 3 0 (F 1)(F 2))。

#### 【1316】

なお、遊技者による抜刀操作が検出された際には、上述した通り検出報知動作を行うこととしているが、刀装飾体 5 0 0 1 が演出表示装置 1 6 0 0 の表示領域の前面左右方向中央まで移動する可動演出を実行する際に遊技者が掴んでいることにより移動できない場合には、「刀を離して下さい」等のアナウンスや表示が行われる。遊技者が刀装飾体 5 0 0 1 の掴みを止めなくても演出自体は進行するが、刀装飾体 5 0 0 1 の左右方向の可動演出

10

20

30

40

50

タイミング（図129（D3））に刀装飾体5001が遊技者による操作が行われた位置に保持される場合には左右方向の可動演出の遅延を引き起こすことになる。しかし、刀装飾体5001の左右方向の可動演出が実行されたか否かに拘わらず演出表示装置1600の表示領域にて実行される演出及び特定装飾部材SDY（簾役物）の落下可動演出は進展するように構成されているため、遊技進行が停滞することはない。なお、刀装飾体5001は、遊技者による刀装飾体5001の保持が解除された場合に、直ちに左右方向の可動演出を行うように構成されてもよいし、可動演出を行わないように構成されてもよい。

#### 【1317】

このように、姫リーチ演出では、遊技者による刀装飾体5001の抜刀操作（上下方向動作）によって、刀装飾体5001の操作演出（操作有効）の示唆を行った特定装飾部材SDYを落下可動させるとともに、演出表示装置1600の表示領域外にて操作が行われた刀装飾体5001自体を、扉枠3に設けられる鞘部5020が可動されることで演出表示装置1600の前方方向（操作位置に対して左方向）に可動させることができる。すなわち、遊技者による抜刀操作に基づき、刀装飾体5001自体を抜刀操作が行われた操作位置とは異なる動作位置に移動させることが可能となり、遊技者の操作価値を高め、遊技者の操作意欲の減退を抑制することができる。また、遊技者による操作によって、一の操作手段が段階的に異なる態様（操作時は上下方向、操作後は左右方向）で動作可能に構成されているので、複数の可動態様を用いる演出を提供することができ、一可動態様しか持たない従来の操作手段に比べて操作手段の操作価値を高めることができる。よって、遊技興趣の低下を抑制することができる。

#### 【1318】

なお、刀装飾体5001の左右方向の可動演出は、演出表示装置1600の表示領域で行われる演出画像、及び特定装飾部材SDY（簾役物）との一体的な演出を行う目的で、演出表示装置1600の表示領域外となる操作位置から演出表示装置1600の表示領域の前方となる動作位置に変位させたが、これに限らない。例えば、演出表示装置1600の表示領域の前方に刀装飾体5001を位置させた状態で抜刀操作を行わせたとのち、刀装飾体5001を可動させて演出表示装置1600の表示領域外に位置するように左方向（枠の左端）まで変位させる左右方向の可動演出を行ってもよい。また、本例の刀装飾体5001の遊技者による操作が上下方向の動作（刀部5011を下から上に引き上げる抜刀動作）となるので、操作に基づいて当該操作後に行われる刀装飾体5001の可動演出は遊技者の操作時の動作方向（ここでは上下方向）とは異なる方向（本例のように左右方向等）に刀装飾体5001が動作することが望ましい。

#### 【1319】

また、遊技者による抜刀操作が検出されたときには遊技者が操作した操作部（刀部5010）を介して遊技者に検出を報知する検出報知動作が行われるので、遊技者は操作終了タイミングを的確に判断することができる。また、検出報知動作は一定期間、遊技者が視覚でも確認できるように行われるので、検出確認のために再度操作部に触れる等の不要な接触を抑制することができる。よって、遊技者が操作を継続してしまい、その後の刀装飾体5001の可動演出が遅延してしまったり、不要な接触により可動体が破損してしまったりするのを防止することができる。さらに、検出報知動作後も刀装飾体5001への接触により可動演出が実行できない場合には、遊技者に手を離すようアナウンス等の警告が行われ、操作有効期間には操作を求められていた操作手段が検出報知動作終了後は接触すら禁止されるので、操作手段の操作価値を高めることができる。

#### 【1320】

（刀装飾体5001を用いる他の演出パターン2）

続いて、図131～図133を参照して、前述の刀装飾体5001を用いる他のリーチ演出について説明する。図131～図133は、多面的に使われる操作ボタン410の操作演出を含むリーチ演出における演出表示装置1600の画面遷移、操作ボタン410の状態遷移及び刀装飾体5001の動作遷移を説明する図である。ここでは、操作ボタン410の操作演出として実行中の変動が大当たりとなる期待度を示唆する期待度示唆演出が行

われるパターン（図中（A）（B） N）と、操作ボタン410の操作演出として刀装飾体5001の操作演出の示唆及び展開が行われるパターン（図中（A）（B） M）とについて説明する。

#### 【1321】

ここでのリーチ演出は、演出表示装置1600の表示領域において、三つの装飾図柄の変動表示がリーチ状態となると（図131（A））、まず、操作ボタン410の押圧操作を受け付ける操作有効期間が開始され、遊技者に操作ボタン410の押圧操作を促す操作促進演出が行われる（図131（B））。演出表示装置1600の表示領域には、操作対象となる操作手段（操作ボタン410）の画像と操作有効期間が表示され、操作対象の操作ボタン410は発光装飾される。このとき、刀装飾体5001は納刀状態を維持している。そして、遊技者による操作ボタン410への押圧操作が検出されると、予め設定される演出パターンに応じて演出が行われる。

10

#### 【1322】

まず、操作ボタン410の押圧操作によって期待度示唆演出が行われるパターンでは、遊技者による操作ボタン410への押圧操作が検出されると、演出表示装置1600の表示領域には、エフェクト画像が表示されたのち（図131（N1））、大当たり期待度を示唆する画像が表示される（図132（N2））。その後、今回の変動表示の結果（大当たり、はずれ）が報知される（図132（N3）又は（N4））。なお、実行中の変動表示に対する期待度示唆演出の代わりに先読み演出が行われてもよく、例えば、期待度を示す画像（図132（N2））の代わりに演出表示装置1600の表示領域に表示されている保留表示を変化させるキャラクタを登場させるようにしてもよい。

20

#### 【1323】

また、操作ボタン410の押圧操作によって刀装飾体5001の操作演出の示唆及び展開が行われるパターンでは、遊技者による操作ボタン410への押圧操作が検出されると、演出表示装置1600の表示領域には、刀装飾体5001の納刀操作を要求する操作演出が行われることを示唆するエフェクト画像が表示される図131（M1）。次いで、演出表示装置1600の表示領域に、刀装飾体5001の操作演出の開始画像（ここでは、タイトル「抜刀チャンス」及び操作説明「刀を納めて頂きたくござ候う」のメッセージ）が表示されるとともに、刀装飾体5001が納刀状態から第二抜刀状態に変化する。このときの刀装飾体5001は、オーラ部材5030の最大動作によって刀身部5011が変形されたオーラ部材付き形態である（図133（M2））。続いて、第二抜刀状態になって所定期間が経過し、刀装飾体5001の操作有効期間が始まると、特定装飾部材SDY（簾役物）が初期状態で上下方向に小刻みに可動され、演出表示装置1600の表示領域には、遊技者に刀装飾体5001の納刀操作を促す操作促進画像と操作有効期間を示すゲージが表示される（図133（M3））。そして、遊技者による納刀操作が検出されると、今回の変動表示の結果に基づいた演出が行われる。

30

#### 【1324】

今回の変動表示の結果が大当たりとなる場合には、遊技者による納刀操作が検出されると、特定装飾部材SDY（簾役物）が初期状態から全落下状態になるよう落下可動される（図133（M4））。次いで、特定装飾部材SDY（簾役物）が再び初期状態に戻されると、特定装飾部材SDY（簾役物）との重複が解除された演出表示装置1600の表示領域には、大当たりを報知する画像（装飾図柄の停止態様「777」、「お見事」のメッセージ）が表示される（図133（M5））。一方、今回の変動表示の結果がはずれとなる場合には、遊技者による納刀操作が検出されると、特定装飾部材SDY（簾役物）は、初期状態における小刻み可動が停止されるのみで、演出表示装置1600の表示領域には、はずれを報知する画像（装飾図柄の停止態様「767」）が表示される（図133（M6））。

40

#### 【1325】

このように、操作ボタン410の押圧操作によって、期待度を示唆したり他の操作手段（刀装飾体5001）の操作演出を展開したりと多様な演出が可能になり、遊技者は操作

50

ボタン410を操作する時点でその後の展開を特定することができない。したがって、遊技者の操作ボタン410の操作への関心を高めることができ、操作後の演出が単調なことで懸念される操作意欲の減退及び遊技興趣の低下を抑制することができる。

【1326】

また、一連のリーチ演出において一回目の操作（操作ボタン410の押圧操作）と二回目の操作（刀装飾体5001の納刀操作）とで異なる操作態様（押圧操作と納刀操作）が一回目の操作（操作ボタン410の押圧操作）に基づいて遊技者に要求されることとなる。したがって、遊技者の操作参加への関心を高めることができ、代わり映えせず単調な操作になることで懸念される遊技興趣の低下を抑制することができる。

【1327】

なお、本例では一回目の操作機会として操作ボタン410を有効な操作手段とし、操作ボタン410の押圧操作に基づいて二回目の操作機会（刀装飾体5001の納刀操作）を付与するものとしたが、これに限らない。一回目の操作機会として刀装飾体5001の納刀操作を有効な操作としてもよい。この場合の二回目の操作機会に有効とする操作手段は、一回目の刀装飾体5001よりも相対的に期待度が低い操作ボタン410を対象とするよりも、刀装飾体5001を対象とするのが望ましい。

【1328】

（刀装飾体5001を用いる他の演出パターン3）

続いて、図134～図138を参照して、前述の刀装飾体5001を用いる他のリーチ演出について説明する。図134～図138は、リーチ演出における演出表示装置1600の画面遷移、操作ボタン410の状態遷移及び刀装飾体5001の動作遷移を説明する図である。ここでは、操作ボタン410の押圧操作に基づいて特定装飾部材SDY（簾役物）が可動した場合に大当たりとなるパターン（図中（A）（B1）（B2）（O））と、操作ボタン410の押圧操作に基づいて特定装飾部材SDY（簾役物）が可動せずに、はずれ態様で表示された場合でも、はずれ態様の図柄表示から再変動が行われ再度遊技者に操作機会が与えられるパターン（図中（A）（B1）（B2）（P1）～（P4）刀装飾体5001の操作機会が与えられる場合はQ / 操作ボタン410の操作機会が与えられる場合はR））について説明する。

【1329】

ここでのリーチ演出は、演出表示装置1600の表示領域において、三つの装飾図柄の変動表示がリーチ状態となると（図134（A））、まず、操作ボタン410の操作演出の開始画像（ここでは、「ボタン一撃で可動体を動かすでござる」のメッセージ）が表示され（図134（B））、次いで、操作ボタン410の押圧操作を受け付ける操作有効期間が開始され、操作ボタン410の押圧操作を促す操作促進演出が行われる（図134（C））。演出表示装置1600の表示領域には、操作対象となる操作手段（操作ボタン410）の画像と操作回数と操作有効期間が表示され、操作対象の操作ボタン410は発光装飾される。このとき、刀装飾体5001は納刀状態を維持している。そして、遊技者による操作ボタン410への押圧操作が検出されると、予め設定される演出パターンに応じて演出が行われる。なお、操作ボタン410の押圧操作は、一撃（1回）に限らず連打（複数回）でもよい。また、遊技者が操作によって動く対象（可動体）を把握しやすいように、操作ボタン410の操作有効期間中に特定装飾部材SDY（簾役物）が初期状態で上下方向に小刻みに可動されるようにしてもよい。また、後に刀装飾体5001が操作対象となる場合には、この時点で刀装飾体5001を納刀状態から第二抜刀状態に状態変化させてもよい。

【1330】

特定装飾部材SDY（簾役物）が可動して大当たりとなるパターンでは、遊技者による操作ボタン410の押圧操作が検出されると、特定装飾部材SDY（簾役物）が初期状態から全落下状態になるよう落下可動される（図135（O1））。次いで、特定装飾部材SDYが再び初期状態に戻されると、特定装飾部材SDY（簾役物）との重複が解除された演出表示装置1600の表示領域には、大当たりを報知する画像（装飾図柄の停止態様「7

10

20

30

40

50



「77」、「お見事」のメッセージ)が表示される(図135(O2))。このとき、操作ボタン410を振動させるようにしてもよい。

【1331】

特定装飾部材SDY(簾役物)が可動しないパターンでは、遊技者による操作ボタン410の押圧操作が検出されると、特定装飾部材SDY(簾役物)の小刻み可動が停止されるのみで落下可動されない。そして、演出表示装置1600の表示領域には、画面中央にはずれ態様(「767」)の装飾図柄が揺動表示される(図136(P1))。その後、設定される演出パターンに応じて、そのまま装飾図柄がはずれ態様(「767」)で停止表示されるパターン(図136(P2))、又は、再度リーチ状態が復活する復活パターンに展開される。

10

【1332】

復活パターンでは、演出表示装置1600の表示領域には、図136(P1)のはずれ態様の装飾図柄の揺動表示から、まだ変動表示が終わらないことを示す復活開始画像(「まだじゃ」という武士画像)が挿入され(図136(P3))、再度、装飾図柄がリーチ状態となって画面右上に縮小表示されるとともに、画面中央に操作ボタン410及び刀装飾体5001のどちらかの操作手段が有効となる操作有効示唆画像(味方の武士の目を閉じた顔)が表示される(図136(P4))。そして、時間経過とともに、表示された武士の目元が拡大表示されるとともに、特定装飾部材SDY(簾役物)が初期状態で上下方向に小刻みに可動される(図136(P5))。これにより遊技者は特定装飾部材SDY(簾役物)を用いる演出が行われることへの期待感を高める。また、このとき操作ボタン410を高速点滅態様で発光装飾させたり、刀装飾体5001を納刀状態から第一抜刀状態に変化させて上下可動させたりしてもよい。そして、設定される演出パターンに応じて、操作ボタン410又は刀装飾体5001が操作有効な操作手段として機能し、操作ボタン410の押圧操作又は刀装飾体5001の納刀操作に基づく特定装飾部材SDY(簾役物)の演出が行われる。なお、操作ボタン410が操作対象となるパターンは、刀装飾体5001が操作対象となるパターンよりも期待度が低いように設定されている。

20

【1333】

操作手段として操作ボタン410が用いられる場合には、演出表示装置1600の表示領域に表示されていた操作有効示唆画像の武士の額に汗が滲む画像(操作ボタン確定画像)が表示され、操作ボタン410が発光装飾される(図137(R1))。そして、特定装飾部材SDY(簾役物)の小刻み可動が継続されるとともに、操作ボタン410が発光装飾される中、操作ボタン410の操作有効期間が開始され、操作ボタン410の押圧操作を促す操作促進演出が行われる(図137(R2))。演出表示装置1600の表示領域には、操作対象となる操作手段(操作ボタン410)の画像と操作回数と操作有効期間が表示される。ここで、操作ボタン410は、必要回数操作されると発光装飾されなくなる。

30

【1334】

そして、変動表示の結果が大当たりとなる場合には、遊技者による操作ボタン410の押圧操作が検出されると、特定装飾部材SDY(簾役物)が初期状態から全落下状態に落下可動される(図137(R3))。このとき、演出表示装置1600の表示領域の画面右上に表示されていた装飾図柄は画面右下に遊技者から視認可能に停止表示される。なお、前述(図133(M4))と同様にこの時点では遊技者に装飾図柄の態様が把握されにくいようにしてもよい。次いで、特定装飾部材SDY(簾役物)が全落下状態から再び初期状態に戻され、特定装飾部材SDY(簾役物)との重複が解除された演出表示装置1600の表示領域には、画面中央に大当たりを報知する画像(装飾図柄の停止態様「777」、「お見事」のメッセージ)が表示される(図137(R4))。

40

【1335】

一方、変動表示の結果がはずれとなる場合には、遊技者による操作ボタン410の押圧操作が検出されると、特定装飾部材SDY(簾役物)の小刻み可動が停止され、演出表示装置1600の表示領域には、画面中央にはずれ態様(「767」)の装飾図柄が停止表

50

示される（図 1 3 7（R 5））。

【 1 3 3 6 】

操作手段として刀装飾体 5 0 0 1 が用いられる場合には、演出表示装置 1 6 0 0 の表示領域に表示されていた操作有効示唆画像の目を閉じていた武士が目を開け眼光が鋭くなる画像（刀装飾体確定画像）が表示され、刀装飾体 5 0 0 1 は、納刀状態からオーラ部材付き形態の第二抜刀状態にされる（図 1 3 8（Q 1））。このとき、刀装飾体 5 0 0 1 は発光装飾されてもよい。遊技者は表示領域の画像によって操作ボタン 4 1 0 ではなく刀装飾体 5 0 0 1 が操作有効であることを把握可能であるが、この時点で刀装飾体 5 0 0 1 がオーラ部材付き形態であるか否か等の形態は刀装飾体 5 0 0 1 を実際に見ることで把握可能である。次いで、特定装飾部材 S D Y（簾役物）が小刻みに可動される中、第二抜刀状態になって所定期間が経過し、刀装飾体 5 0 0 1 の操作有効期間が始まると、演出表示装置 1 6 0 0 の表示領域には、遊技者に刀装飾体 5 0 0 1 の納刀操作を促す操作促進画像と操作有効期間を示すゲージが表示される（図 1 3 8（Q 2））。

10

【 1 3 3 7 】

そして、今回の変動表示の結果が大当たりとなる場合には、遊技者による納刀操作が検出されると、前述の図 1 3 7（R 3）及び（R 4）と同様の演出遷移を辿る（図 1 3 8（Q 3）及び（Q 4））。一方、変動表示結果がはずれとなる場合には、遊技者による納刀操作が検出されると、前述の図 1 3 7（R 5）と同様の演出遷移を辿る（図 1 3 8（Q 5））。

【 1 3 3 8 】

このように、操作ボタン 4 1 0 の押圧操作に基づいて実行される特定装飾部材 S D Y（簾役物）の落下状態に応じて期待度が示唆されるので、画像による期待度示唆よりも迫力ある期待度示唆を提供することができ、遊技興趣の低下を抑制することができる。また、操作ボタン 4 1 0 の押圧操作に基づいて特定装飾部材 S D Y（簾役物）が落下可動されない場合でも、遊技者に操作ボタン 4 1 0 及び刀装飾体 5 0 0 1 のどちらかの操作手段の操作機会が再度付与される。操作機会が付与される操作手段によっても期待度を示唆することができるので、代わり映えせず単調な操作演出となることで懸念される遊技興趣の低下を抑制することができる。

20

【 1 3 3 9 】

なお、前述の図 1 2 8～図 1 3 8 には、刀装飾体 5 0 0 1 を用いたリーチ演出の演出パターンを 3 例挙げたが、各種演出態様を組合せてもよい。これにより、多種多様な演出を提供でき、より遊技興趣を高めることができる。

30

【 1 3 4 0 】

（刀装飾体の形態）

図 1 3 9 を参照して、本例の刀装飾体 5 0 0 1 の形態について説明する。前述までの刀装飾体 5 0 0 1 の形態は、オーラ部材付き形態とオーラ部材なし形態の 2 種類が設けられていたが、ここでは、さらに柄部 5 0 1 2 が動作されることで刀部 5 0 1 0 が変形する形態が 2 種類設けられる。

【 1 3 4 1 】

図 1 3 9 は、擬似連演出に用いられる刀装飾体 5 0 0 1 の形態について説明する図である。ここでの刀装飾体 5 0 0 1 は、柄部 5 0 1 2 の変形によって 2 段階の形態変化を可能に設けられるとともに、扉枠 3 の鞞部 5 0 2 0 の内部に設けられ、鞞部 5 0 2 0 の左右側部から遊技者に視認可能に出現するオーラ部材 5 0 4 0 を有することを特徴とする。オーラ部材 5 0 4 0 は、前述のオーラ部材 5 0 3 5 と同様に扉枠 3 の鞞部 5 0 2 0 の内部に設けられるが、その動作態様は前述のオーラ部材 5 0 3 0 と同様に左右方向に可動するものである。図 1 3 9（A）～（D）は、納刀状態における刀装飾体 5 0 0 1 の形態の種類（段階変化）を示す図であり、順に、段階 0 形態～段階 3 形態を示す。刀装飾体 5 0 0 1 は、演出に応じて段階 0 形態～段階 3 形態のいずれかの形態となる。

40

【 1 3 4 2 】

図 1 3 9（A）に示すように、段階 0 形態は、前述の図 1 2 4（A）及び図 1 2 6（A）

50

）と同様の通常状態における形態であり、どの構成部材も動作が何ら要求されていない初期形態を示す。図139(B)に示すように、段階1形態は、段階0形態からオーラ部材5040の動作によってオーラ部材5040が鞘部5012の側面外部に出現する形態を示す。図139(C)に示すように、段階2形態は、段階1形態から柄部5012が中心から左右に二分割されるように広がって可動し、中から第一装飾部5012aが出現する形態を示す。図139(D)に示すように、段階3形態は、段階2形態においてさらに柄部5012の内部から第二装飾部5012bが上方に可動されて第一装飾部5012aと一体的な装飾を形成する形態を示す。ここでの段階1形態～段階3形態は刀装飾体5001を第二抜刀状態にさせずとも形態変化を可能としている。さらに、操作手段の操作部として遊技者による操作を受け付け可能な刀部5010と、動作しない鞘部5020が共に動作して一体的な装飾体を形成するので、より迫力ある操作手段を提供することができる。

10

#### 【1343】

（特定装飾部材SDYを用いた操作前示唆演出）

続いて、図140～図143を参照して、リーチ演出において操作ボタン410又は刀装飾体5001が操作有効となる操作有効期間の前に実行される操作前示唆演出について説明する。操作前示唆演出では、特定装飾部材SDY（簾役物）の動作によって複数の操作手段のうち、操作ボタン410が操作有効となるか、刀装飾体5001が操作有効となるかを示唆可能としている。具体的には、特定装飾部材SDY（簾役物）を用いた操作前示唆演出による示唆パターンとして、特定装飾部材SDY（簾役物）が初期位置に位置された状態で操作有効期間を発生させる第1示唆パターンと、特定装飾部材SDY（簾役物）が初期位置から示唆位置へ動作された状態で操作有効期間を発生させる第2示唆パターンとがあり、刀装飾体5001（操作ボタン410よりも当り期待度が高く設定）が操作有効になる場合には、第1示唆パターンよりも高い割合で第2示唆パターンが実行される。具体的には、操作有効期間においても特定装飾部材SDY（簾役物）が初期位置に位置された状態で操作有効期間を発生させる第1示唆パターン（図140(B)）の操作前示唆演出が行われた場合には、30%の確率で刀装飾体5001が操作有効となり、70%の確率で操作ボタン410が操作有効となる。これに対し、特定装飾部材SDY（簾役物）が示唆位置へ動作された状態で操作有効期間が発生させる第2示唆パターン（図142(AA1)）の操作前示唆演出が行われた場合には、70%の確率（ステップアップパターン含む）で刀装飾体5001が操作有効となり、30%の確率で操作ボタン410が操作有効となる。以下に、操作前示唆演出の第1示唆パターン及び第2示唆パターンにおける特定装飾部材SDY（簾役物）の動作に応じた演出遷移例について説明する。

20

30

#### 【1344】

（第1示唆パターン）

図140及び図141は、主制御基板1310によって抽選された変動パターンの変動演出（リーチ演出）に基づいて、周辺制御基板1510による抽選によってリーチ演出中に操作ボタン410又は刀装飾体5001のいずれかが操作有効とされると決定した場合に、第1示唆パターンの操作前示唆演出が実行されるリーチ演出の遷移例を示す図である。このリーチ演出では、演出表示装置1600の表示領域において三つの装飾図柄がリーチ状態となると（図140(A)）、周辺制御基板1510の抽選により操作有効とされることが予め決定された操作ボタン410又は刀装飾体5001のいずれかの操作手段に対する操作有効期間が発生される前に第1示唆パターンの操作前示唆演出が実行される。第1示唆パターンの具体的な演出内容として、操作有効期間が発生される前の演出表示装置1600の表示領域に操作手段が操作有効となることを示唆する操作演出示唆画像（オーラの回転）が表示され（図140(B)）、このとき、特定装飾部材SDY（簾役物）は、初期位置を維持している。また、操作ボタン410及び刀装飾体5001に変化はない。

40

#### 【1345】

そして、特定装飾部材SDY（簾役物）を初期位置に維持した状態で、操作有効とされ

50

ることが予め決定されている操作手段（操作ボタン410又は刀装飾体5001）に対する操作有効期間を発生させる。本例では、操作ボタン5001が操作有効とされる場合には、操作前示唆演出として第2示唆パターン（後述する）よりも高い割合で第1示唆パターンが実行されるように設定している。つまりは、特定装飾部材SDY（簾役物）が初期位置にある状態で操作有効期間が発生した場合には、刀装飾体5001よりも操作ボタン410のほうが高い割合で操作有効とされることを遊技者に示唆可能となる。

#### 【1346】

操作ボタン410が操作有効になる場合には、図140（C）に示すように、特定装飾部材SDY（簾役物）が初期位置を維持している状態で操作ボタン410に対する操作有効期間を発生させる。それとともに演出表示装置1600の表示領域では、遊技者に操作ボタン410の押圧操作を促す操作促進画像と操作有効期間を示すゲージが表示される操作促進演出が行われる。また、このとき操作ボタン410は発光装飾され、遊技者が操作対象を容易に認識できるようにしている。また、刀装飾体5001が操作有効となる場合においても、操作ボタン410よりも低い割合であるが操作前示唆演出が第1示唆パターンで実行される場合がある。そのときには、図140（D）に示すように、特定装飾部材SDY（簾役物）が初期位置を維持している状態で、刀装飾体5001に対する操作有効期間を発生させる。それとともに演出表示装置1600の表示領域では、遊技者に刀装飾体5001の納刀操作を促す操作促進画像と操作有効期間を示すゲージが表示される操作促進演出が行われる。また、このとき刀装飾体5001は納刀状態から第二抜刀状態（オーラ部材付き形態）に状態変化され、遊技者による納刀操作が可能にされる。

#### 【1347】

前述の図140（C）又は（D）において操作有効な操作手段（操作ボタン410又は刀装飾体5001）への操作が検出されると、今回の変動表示の結果が大当たりとなる場合には、特定装飾部材SDY（簾役物）が初期状態から全落下状態になるよう落下可動される（図141（CC1））。次いで、特定装飾部材SDY（簾役物）が再び初期状態に戻されると、特定装飾部材SDY（簾役物）との重複が解除された演出表示装置1600の表示領域には、大当たりを報知する画像（装飾図柄の停止態様「777」、「お見事」のメッセージ）が表示される（図141（CC2））。一方、今回の変動表示の結果がはずれとなる場合には、特定装飾部材SDY（簾役物）は初期状態を維持して可動されないまま、演出表示装置1600の表示領域には、はずれを報知する画像（装飾図柄の停止態様「767」）が表示される（図141（CC3））。

#### 【1348】

（第2示唆パターン）

図142は、前述した第1示唆パターンと同様にリーチ演出中に操作ボタン410又は刀装飾体5001のいずれかが操作有効とされると決定した場合に、第2示唆パターンの操作前示唆演出が実行されるリーチ演出の遷移例を示す図である。尚、図143は、操作前示唆演出として第2示唆パターンが行われたにも拘わらず、刀装飾体5001が操作有効とならずに一旦は操作ボタン410が操作有効になり、その後に刀装飾体5001が操作有効になるステップアップパターンの操作前示唆演出について示す図である。

#### 【1349】

図142（AA1）に示すように、第2示唆パターンの操作前示唆演出は、周辺制御基板1510の抽選により操作有効とされることが予め決定された操作ボタン410又は刀装飾体5001のいずれかの操作手段に対する操作有効期間が発生される前に実行される。第2示唆パターンの具体的な演出内容として、操作有効期間が発生される前の演出表示装置1600の表示領域に操作手段が操作有効となることを示唆する操作演出示唆画像（オーラの回転）が表示される。このとき表示される操作演出示唆画像は、第1示唆パターンにおいて表示される画像と同じであるが、第2示唆パターンにおいては操作演出示唆画像の表示とともに、特定装飾部材SDY（簾役物）が初期位置から正面視で演出表示装置1600の表示領域の上方部分と重なる小落下状態（示唆位置）に動作し、特定装飾部材SDY（簾役物）は、初期位置と示唆位置との間で上下方向に小刻みに可動される。この

とき、操作ボタン 4 1 0 及び刀装飾体に変化はない。

【 1 3 5 0 】

そして、特定装飾部材 S D Y ( 簾役物 ) を示唆位置に動作された状態で、操作有効とされることが予め決定されている操作手段 ( 操作ボタン 4 1 0 又は刀装飾体 5 0 0 1 ) に対する操作有効期間を発生させる。本例では、刀装飾体 5 0 0 1 が操作有効とされる場合には、操作前示唆演出として第 1 示唆パターンよりも高い割合で第 2 示唆パターンが実行されるように設定している。つまりは、特定装飾部材 S D Y ( 簾役物 ) が示唆位置にある状態で操作有効期間が発生した場合には、操作ボタン 4 1 0 よりも刀装飾体 5 0 0 1 のほうが高い割合で操作有効とされることを遊技者に示唆可能となる。

【 1 3 5 1 】

刀装飾体 5 0 0 1 が操作有効となる場合には、図 1 4 2 ( A A 3 ) に示すように、特定装飾部材 S D Y ( 簾役物 ) が示唆位置に動作している状態で刀装飾体 5 0 0 1 に対する操作有効期間を発生させる。それとともに演出表示装置 1 6 0 0 の表示領域では、遊技者に刀装飾体 5 0 0 1 の納刀操作を促す操作促進画像と操作有効期間を示すゲージが表示される操作促進演出が行われる。このとき刀装飾体 5 0 0 1 は納刀状態から第二抜刀状態 ( オーラ付き形態 ) に状態変化され、遊技者による納刀操作が可能にされる。また、操作ボタン 4 1 0 が操作有効となる場合においても、低い割合ではあるが操作前示唆演出が第 2 示唆パターンで実行される場合がある。そのときには、図 1 4 2 ( A A 2 ) に示すように、特定装飾部材 S D Y ( 簾役物 ) が示唆位置に動作している状態で操作ボタン 4 1 0 に対する操作有効期間を発生させ、それとともに演出表示装置 1 6 0 0 の表示領域では、遊技者に操作ボタン 4 1 0 の押圧操作を促す操作促進画像と操作有効期間を示すゲージが表示される操作促進演出が行われる。なお、第 2 示唆パターンでは、操作促進演出において遊技者の操作が検出されると、特定装飾部材 S D Y ( 簾役物 ) が示唆位置に動作している状態から初期状態に可動される。また、初期状態に戻されることなく示唆位置に動作している状態から特定装飾部材 S D Y ( 簾役物 ) の全落下状態若しくは初期状態への可動が行われるようにしてもよい。

【 1 3 5 2 】

そして、前述の図 1 4 2 ( A A 2 ) 又は ( A A 3 ) において操作有効な操作手段 ( 操作ボタン 4 1 0 又は刀装飾体 5 0 0 1 ) への操作が検出されると、前述の図 1 4 0 ( C ) 又は ( D ) と同様に、今回の変動表示の結果が大当たりとなる場合には、特定装飾部材 S D Y ( 簾役物 ) が初期状態から全落下状態になるよう落下可動される ( 図 1 4 1 ( C C 1 ) ) 。次いで、特定装飾部材 S D Y ( 簾役物 ) が再び初期状態に戻されると、特定装飾部材 S D Y ( 簾役物 ) との重複が解除された演出表示装置 1 6 0 0 の表示領域には、大当たりを報知する画像 ( 装飾図柄の停止態様「 7 7 7 」、「お見事」のメッセージ) が表示される ( 図 1 4 1 ( C C 2 ) ) 。一方、今回の変動表示の結果がはずれとなる場合には、特定装飾部材 S D Y ( 簾役物 ) は初期状態を維持して可動されないまま、演出表示装置 1 6 0 0 の表示領域には、はずれを報知する画像 ( 装飾図柄の停止態様「 7 6 7 」) が表示される ( 図 1 4 1 ( C C 3 ) ) 。操作促進演出以降の演出遷移は、第 1 示唆パターンにおける操作促進演出以降の演出遷移と同様である。

【 1 3 5 3 】

なお、第 2 示唆パターンにおける特定装飾部材 S D Y ( 簾役物 ) の動作パターンは示唆位置に動作されるパターンだけでなく、複数の動作パターンが設けられてもよい。例えば、刀装飾体 5 0 0 1 が操作有効となる割合が異なるように複数種類の動作パターンを設ける場合には、動作に対する遊技者の関心を高めることができるので、特定装飾部材 S D Y ( 簾役物 ) を用いた操作前示唆演出及び操作促進演出の興趣を高めることができる。

【 1 3 5 4 】

( ステップアップパターン )

特定装飾部材 S D Y ( 簾役物 ) が示唆位置へ動作された状態で操作有効期間が発生させる第 2 示唆パターンの操作前示唆演出が行われ、刀装飾体 5 0 0 1 が操作有効になる場合には、刀装飾体 5 0 0 1 が操作有効となるまでに前述の図 1 4 2 ( A A 1 ) ( A A 3 )

10

20

30

40

50

の演出遷移を辿る基本パターンの他に、一旦は操作ボタン410が操作有効になり、その後刀装飾体5001が操作有効になるステップアップパターンが設けられている。

【1355】

図143(BB1)~(BB4)に示すように、ステップアップパターンの操作前示唆演出は、周辺制御基板1510の抽選により操作有効とされることが予め決定された刀装飾体5001に対する操作有効期間が発生される前に、すなわち前述の図142(AA3)に示す刀装飾体5001の操作促進演出が行われる前に実行される。

【1356】

ステップアップパターンでは、まず、前述の図142(AA1)と同様の操作演出示唆画像(オーラの回転)の表示及び特定装飾部材SDY(簾役物)の小刻み可動が行われる(図143(BB1))。次いで、特定装飾部材SDY(簾役物)を示唆位置に動作された状態で、操作ボタン410に対する操作有効期間を発生させる。それとともに操作ボタン410が発光装飾され、演出表示装置1600の表示領域では、遊技者に操作ボタン410の押圧操作を促す操作促進画像と操作有効期間を示すゲージが表示される操作促進演出が行われる(図143(BB2))。ここでは操作ボタン410の操作有効期間中に遊技者による操作ボタン410の押圧操作が検出されても前述の図141に示すような結果報知は行われず、操作有効な操作手段の切り替えを示唆する切替示唆画像(大部分のブラックアウト画像)が表示される(図143(BB3))。切替示唆画像は、遊技者による操作ボタン410の押圧操作又は操作ボタン410の操作有効期間の終了を契機に表示される。その後、刀装飾体5001が納刀状態から第二抜刀状態(オーラ付き形態)に変化するとともに、演出表示装置1600の表示領域には、操作有効となる操作手段が操作ボタン410から刀装飾体5001に切り替えられることを報知する切替報知画像(「抜刀チャンス」「刀を納めて頂きたくござ候う」のメッセージ)が表示される(図143(BB4))。この間、特定装飾部材SDY(簾役物)は示唆位置に動作した状態である。そして、刀装飾体5001の操作有効期間を発生させると、前述の図142(AA3)に示す刀装飾体5001の操作促進演出が行われる。操作促進演出以降の演出遷移は、前述の第2示唆パターンにおける操作促進演出以降の演出遷移(図141)と同様である。

【1357】

なお、前述の図143(BB2)のときにボタン操作410を操作有効にすることなく(操作促進演出なし)、ボタン操作410の画像表示のみが行われるようにしてもよい。遊技者の関心を一旦はボタン操作410に向けたのちに刀装飾体5001を操作させるようにできればよい。また、ステップアップパターンは、第2示唆パターンとなるときに限らず、第1示唆パターンとなるときにも選択可能にしてもよい。

【1358】

このように、本例の操作前示唆演出では、複数の操作手段のうち一方の操作手段が操作有効とされる操作手段の操作有効期間が発生される前に、特定装飾部材SDY(簾役物)の位置を変化可能とし、その位置によって操作有効とされる操作手段を示唆する。具体的には、特定装飾部材SDY(簾役物)が初期位置に位置している状態において操作有効期間が発生される第1示唆パターン(図140(B))では、操作ボタン410が操作有効とされる期待度が高く、特定装飾部材SDY(簾役物)が示唆位置に位置している状態において操作有効期間が発生される第2示唆パターン(図142(AA1))では、刀装飾体5001が操作有効とされる期待度が高い。このため、遊技者はいずれの操作手段が操作有効となるか把握するために特定装飾部材SDY(簾役物)の状態に着目するので、操作前示唆演出の興趣を高めることができる。

【1359】

また、第2示唆パターンでは操作前示唆演出において特定装飾部材SDY(簾役物)の上下方向の小刻み可動が行われる。そして、操作手段の操作後の結果報知(図141)にも特定装飾部材SDY(簾役物)の動作演出(落下演出)が用いられるので、操作前示唆演出の上下小刻み可動から落下演出を一連の演出に見せることができ、遊技興趣の低下を抑制することができる。なお、前述では特定装飾部材SDY(簾役物)の状態、すなわち

10

20

30

40

50

可動体によって操作有効となる操作手段が操作有効となる期待度を示したが、これに限らず、操作前示唆演出中にキャラクタ表示を行って期待度を示唆してもよい。また、操作有効となる操作手段が決まったときに、操作ボタン410の点灯、又は、刀装飾体5001の第二抜刀状態への変化だけでなく、操作有効となる操作手段を振動等によって可動させたりしてもよい。

#### 【1360】

また、第2示唆パターンには、特定装飾部材SDY（簾役物）が示唆位置に位置している状態において一旦は操作ボタン410が操作有効になったのちに（もしくは操作有効になると見せかけたのちに）刀装飾体5001が操作有効になるステップアップパターンが設けられている。これにより、遊技者は双方の操作手段に関心を持つ。また、操作前示唆演出の直後に操作ボタン410が操作有効となってもその後に刀装飾体5001が操作有効になるかもしれない期待をもつことができるので、操作意欲の減退及び遊技興趣の低下を抑制することができる。

10

#### 【1361】

なお、操作前示唆演出の第1示唆パターンにおいて、複数の操作手段（操作ボタン410又は刀装飾体5001）のうちいずれかが操作有効とされる操作有効期間の前の操作演出示唆画像が表示されるタイミングにおいて（図140（B））、第2示唆パターンと同様に（図142（AA1））、特定装飾部材SDY（簾役物）を初期位置から正面視で演出表示装置1600の表示領域の上方部分と重複する小落下状態（示唆位置）に動作し、初期位置と示唆位置との間で上下方向の小刻み可動をさせるようにしても良い。なお、その後には操作有効期間を発生させるときには特定装飾部材SDY（簾役物）は初期位置（静止）に戻される。これにより、第1示唆パターンにおける特定装飾部材SDY（簾役物）の動作は、同タイミングの第2示唆パターンにおける動作と一部同じ動作となるので、遊技者に第1示唆パターンによる操作演出示唆画像が表示された場合においても、第2示唆パターンの操作前示唆演出が実行されていると思わせることが可能となる。このため、第1示唆パターンによる操作前示唆演出が実行されている場合においても遊技者に刀装飾体5001が操作有効となることを期待させることが可能となる。そして、遊技者は、操作演出示唆画像の表示タイミングで動作される特定装飾部材SDY（簾役物）が示唆位置に動作された状態で操作有効期間が発生することを強く望むので、操作前示唆演出の興趣を向上させることができる。

20

30

#### 【1362】

##### [ 特定の操作関連演出 ]

上述の通り、この実施の形態にかかるパチンコ機1（周辺制御MPU1511a）では、大当たり判定の結果に応じた演出判定で特定の結果が得られた場合、遊技盤側演出表示装置1600において特定の演出パターンで演出を実行する。特定の演出パターンが実行される演出期間では、遊技者による操作によって特定の演出実行条件を成立させる特定演出受付期間（有効期間）を発生可能であり、該特定演出受付期間内で操作が行われると、特定の演出実行条件の成立に基づき特定の操作時演出（特典付与にかかる期待度が示唆される演出など）を実行可能としている。特定の操作時演出の結果として示唆される特典付与にかかる期待度は100%や0%であってもよい。

40

#### 【1363】

また、これも上述した通り、この実施の形態にかかるパチンコ機1では、このような操作時演出（操作すると特典付与にかかる期待度が示唆される演出など）に供される操作手段として、操作ボタン410のほか、これとは別の操作手段（刀装飾体5001など）をさらに備えることが可能とされている。この点、特定の演出パターンでは、演出判定の結果に基づいて、操作ボタン410に対して操作機会が付与される場合（操作ボタン410を操作すると特定の演出実行条件が成立する場合）と、これとは別の操作手段（刀装飾体5001など）に対して操作機会が付与される場合（別の操作手段を操作すると特定の演出実行条件が成立する場合）とがある。そして、別の操作手段（刀装飾体5001など）に対して操作機会が付与されると、その操作機会が操作が行われずとも該操作機会が付与

50

される当該操作前演出が発生しただけで、操作ボタン４１０に対して操作機会が付与される場合よりも特典付与にかかる期待度（大当たり期待度）が高いことを遊技者に対して認識可能とされるようにしている。別の操作手段（刀装飾体５００１など）に対して操作機会が付与されたときに示唆される特典付与にかかる期待度は１００％や０％であってもよい。

#### 【１３６４】

このような構成によれば、別の操作手段（刀装飾体５００１など）に対して操作機会が付与された場合は、該別の操作手段（刀装飾体５００１など）に対する操作に応じた操作時演出が未だ行われていない前段階にあり、且つ今まさに操作が行われようとしている状況にあるときの遊技興趣の向上を図ることができるようになる。すなわちこの場合、別の操作手段（刀装飾体５００１など）に対する操作に応じた操作時演出において所望の演出結果（特典付与にかかる期待度が高いことが示唆される演出結果など）が現れないようになっていたり、特定演出受付期間（有効期間）内に操作手段に対する操作を行うことができなかつた場合であっても、このような操作関連演出を通じて遊技興趣の向上を図ることができるようになる。

#### 【１３６５】

そして、この実施の形態にかかるパチンコ機１（周辺制御ＭＰＵ１５１１ａ）では、このような演出的性質を有した複数の操作手段（操作ボタン４１０、刀装飾体５００１など）のいずれかに操作機会を付与する場合は、それら操作機会の付与に際して、共通の操作関連演出（例えば、図１４２（ＡＡ１）を参照）実行可能としている。

#### 【１３６６】

例えば、この実施の形態にかかるパチンコ機１（周辺制御ＭＰＵ１５１１ａ）では、操作ボタン４１０に対する操作が有効化（演出受付可能に）される有効期間（演出受付期間）を発生させる演出態様として、少なくとも、

- ・刀装飾体５００１に対する操作が有効化（演出受付可能に）される場合にも現れうる「特定の操作関連演出」が演出開始されてから当該操作ボタン４１０に対する操作が有効化（演出受付可能に）される有効期間（演出受付期間）を発生させる第１の演出態様、及び
- ・「特定の操作関連演出」が演出開始されることなく当該操作ボタン４１０に対する操作が有効化（演出受付可能に）される有効期間（演出受付期間）を発生させる第２の演出態様

といった複数の演出態様を用意しており、それら演出態様のいずれかを実行することで、操作ボタン４１０に対する操作が有効化（演出受付可能に）される有効期間（演出受付期間）を発生させるようにしている。

#### 【１３６７】

このような構成によれば、複数の操作手段（操作ボタン４１０、刀装飾体５００１など）のうち特定操作手段（例えば、操作ボタン４１０）に対する操作が演出受付可能とされる期間が発生する場合と該特定操作手段とは別の操作手段（例えば、刀装飾体５００１）が演出受付可能とされる期間が発生する場合とのいずれの場合であっても、それらの期間発生に先立って共通（特定）の操作関連演出が実行可能とされるようになることから、特定操作手段及び別の操作手段のいずれが演出受付可能とされるかについての面白みを持たせることができるようになり、こうした演出が行われるもとで操作を行わせることで、遊技興趣の低下が抑制されうるようになる。

#### 【１３６８】

なお、このような共通（特定）の操作関連演出では、該演出が演出開始されてから所定時間が経過すると複数の操作手段（例えば、操作ボタン４１０、刀装飾体５００１）のいずれかに対応する演出受付期間が発生されることとなるが、少なくとも該演出が演出開始された時点ではそれら操作手段（例えば、操作ボタン４１０、刀装飾体５００１）のいずれに対応する演出受付期間が発生するかについては秘匿にすることが望ましい。また、以下に例示される各操作関連演出については、演出受付期間が発生するよりも前に、複数の操作手段（例えば、操作ボタン４１０、刀装飾体５００１）のいずれに対して



操作機会が付与されるのかを示す（演出結果表示を出現させる）ようにしてもよいし、演出受付期間が発生すると同時に、該演出受付期間が発生した以降の当該期間内で、複数の操作手段（例えば、操作ボタン410、刀装飾体5001）のいずれに対して操作機会が付与されるのかを示す（演出結果表示を出現させる）ようにしてもよく、操作関連演出をいずれのタイミングまで実行するかについては適宜に変更可能である。

#### 【1369】

##### [自動ボタン演出状態]

この実施の形態にかかるパチンコ機1（周辺制御MPU1511a）では、自動ボタン演出状態（特定の演出状態）への制御が実行可能とされており、この自動ボタン演出状態に制御されているときに、大当り判定の結果に基づいて操作ボタン410に対する演出受付期間（より正確には、操作ボタン410に対する演出受付期間が設定されている所定の演出パターン）が発生すると、該演出受付期間内において遊技者による操作が演出受付されなかったとしても、該演出受付期間内において遊技者による操作が演出受付されたときと同じ変化を演出に対して生じさせる処理（自動演出機能）を実行可能としている。このような自動ボタン演出状態によれば、演出受付期間が発生する度に操作せずとも、操作したときの操作後演出が発生するようになることから、操作し忘れによる遊技興趣の低下を抑制することができるようになる。なお、自動演出機能についてはこれが機能したときに操作が実際にあったときと同じ演出受付を生じさせることで、該演出受付に応じた処理が行われるようにしてもよいし、演出受付を生じさせずに演出受付があったときと同じ処理が行われるようにしてもよい。

#### 【1370】

以下に説明する「自動演出機能」に関する実施例では、上述した操作関係の各技術や演出、設定などを適宜に組み合わせる用いたり、置き換えて用いたりするようにしてもよい。

#### 【1371】

ここで、この実施の形態にかかるパチンコ機1（周辺制御MPU1511a）では、図柄変動が未実行の状態にあるデモ画面が表示されている期間中は、操作手段を複数回操作させることによって自動ボタン演出状態への設定がなされるようにしている。より具体的には、操作ボタン410に対する1回目の操作によってメニュー画面を表示させた後、操作ボタン410に対する2回目の操作（若しくは、操作ボタン410とは異なる操作手段）によってメニュー画面内に表示されている「各種設定」が選択されて「各種設定」の画面が表示されるようにし、操作ボタン410に対する3回目の操作（若しくは、操作ボタン410とは異なる操作手段）によって「各種設定」の画面内に表示されている「自動ボタン演出状態の設定」が選択されると、自動ボタン演出状態への設定がなされるようになっている。なお、操作ボタン410のみを複数回にわたって操作するようにしてもよいし、操作ボタン410に対する操作とこれとは異なる操作手段に対する操作とで合わせて複数回にわたって操作するようにしてもよい。

#### 【1372】

これに対し、図柄変動が実行状態にある期間中は、操作ボタン410が1回操作されるだけで自動ボタン演出状態への設定がなされるようにしており、このような操作の簡易化によって、図柄変動中における演出進展への注視を維持しつつ自動ボタン演出状態への設定が可能とされるようにしている。ただし、遊技者の中には、有効期間が発生しているか否かにかかわらず操作ボタン410に対する操作を積極的に行いたいと思う者がおり、このような者からすれば、操作ボタン410を操作しただけで自動ボタン演出状態への設定がなされるようなことがあると、遊技興趣が低下しかねない。そこで、この実施の形態にかかるパチンコ機1では、図柄変動が実行状態にある期間中に自動ボタン演出状態への設定がなされるようにするためには、操作ボタン410に対する操作状態が所定時間（ここでは2秒間）にわたって維持される態様（いわゆる「長押しの態様」）でこれを1回操作させることが求められるようにしている。これにより、図柄変動が実行状態にある期間中、有効期間が発生しているか否かにかかわらず操作ボタン410に対する操作が積極的

10

20

30

40

50

に行われるようなことがあったとしても、自動ボタン演出状態へと誤って設定されてしまうことを生じ難くすることができるようになる。なお、図柄変動が実行状態にある期間のうち少なくとも演出受付期間が発生しているときには長押しの態様で操作が行われたとしても自動ボタン演出状態への設定がなされないようにすることが望ましい。

**【1373】**

一方、この実施の形態にかかるパチンコ機1（周辺制御MPU1511a）では、自動ボタン演出状態が設定されている状態においてこれを設定解除させる方法としても、図柄変動が未実行の状態にあるデモ画面が表示されている期間中と、図柄変動が実行状態にある期間中とで異なる操作態様が求められるようになっている。

**【1374】**

すなわち、図柄変動が未実行の状態にあるデモ画面が表示されている期間中は、操作手段を複数回操作させることによって自動ボタン演出状態の設定解除がなされうるようにしている。より具体的には、操作ボタン410に対する1回目の操作によってメニュー画面を表示させた後、操作ボタン410に対する2回目の操作（若しくは、操作ボタン410とは異なる操作手段）によってメニュー画面内に表示されている「各種設定」が選択されて「各種設定」の画面が表示されるようにし、操作ボタン410に対する3回目の操作（若しくは、操作ボタン410とは異なる操作手段）によって「各種設定」の画面内に表示されている「自動ボタン演出状態の解除」が選択されると、自動ボタン演出状態が設定解除されるようになっている。

**【1375】**

これに対し、図柄変動が実行状態にある期間中は、操作ボタン410が1回操作されるだけで自動ボタン演出状態の設定解除がなされうるようにしており、このような操作の簡易化によって、図柄変動中における演出進展への注視を維持しつつ自動ボタン演出状態の設定解除が可能とされるようにしている。ただし、自動ボタン演出状態へと設定する場合は異なり、操作ボタン410に対する操作状態を所定時間にわたって維持せずとも（長押しの操作態様でなくても）、操作ボタン410が操作状態へと位置したことが検出されるだけで（単発の操作態様で操作されるだけで）自動ボタン演出状態が設定解除されるようになっている。すなわち、操作ボタン410に対して何らかの操作が行われたということは、該操作ボタン410に対する操作を行いたい願望が現われている状況にあると言えることから、該操作があった時点で自動ボタン演出状態を設定解除させて通常の演出状態へと早期復帰させることで、遊技興趣が好適に維持されることが期待されるようになる。

**【1376】**

なお上述の通り、この実施の形態にかかるパチンコ機1（周辺制御MPU1511a）では、操作ボタン410を含めて複数の操作手段を備えて構成されている。この点、この実施の形態にかかるパチンコ機1（周辺制御MPU1511a）では、操作ボタン410に対する操作によって設定された自動ボタン演出状態にあるときに、大当たり判定の結果に基づいて操作ボタン410とは異なる特定の操作手段（例えば、刀装飾体5001など）に対して操作機会が付与される演出受付期間（より正確には、刀装飾体5001などに対する演出受付期間が設定されている所定の演出パターン）が発生し、該演出受付期間内において遊技者による操作（刀装飾体5001に対する操作）が演出受付されなかったとしても、該演出受付期間内において遊技者による操作（刀装飾体5001に対する操作）が演出受付されたときと同じ変化を演出に対して生じさせる処理（自動演出機能）を実行可能としている。このような構成によれば、複数の操作手段（操作ボタン410、刀装飾体5001など）のうち操作ボタン410に対する操作が演出受付可能とされる期間が発生するのか、それとも別の操作手段（例えば、刀装飾体5001）に対する操作が演出受付可能とされる期間が発生するのかについての上述した演出（特定の操作関連演出）が実行された場合、その演出結果として操作ボタン410及び刀装飾体5001のいずれが演出受付可能とされたとしても操作し忘れを心配する必要がなくなることから、このような特定の操作関連演出を安心して楽しむことができるようになる。

**【1377】**

また、この実施の形態にかかるパチンコ機 1（周辺制御 MPU 1511a）では、

- ・特定の演出状態（自動ボタン演出状態）に制御されているときに複数の操作手段のうち第一操作手段（例えば、操作ボタン 410）を操作対象として設定した第一側演出受付期間が発生すると、該第一側演出受付期間内に第一操作手段に対する操作が行われなかったとき、第一操作手段に対する操作が行われたときと同じ変化を演出に対して生じさせる自動処理を実行可能であり（第一自動演出手段）、
- ・特定の演出状態（自動ボタン演出状態）に制御されているときに複数の操作手段のうち第二操作手段（例えば、刀装飾体 5001 など）を操作対象として設定した第二側演出受付期間が発生すると、該第二側演出受付期間内に第二操作手段に対する操作が行われなかったとき、第二操作手段に対する操作が行われたときと同じ変化を演出に対して生じさせる自動処理を実行可能である（第二自動演出手段）

といった構成を備えることとした上で、第一側演出受付期間及び第二側演出受付期間のいずれが発生した場合であっても、該期間が発生してから同じ特定時間が経過したときに第一自動演出手段による自動処理または第二自動演出手段による自動処理が実行可能とされるようにしている。

10

20

30

40

50

#### 【1378】

このような構成によれば、特定の演出状態（自動ボタン演出状態）に制御されているとき、第一操作手段を操作対象として設定した第一側演出受付期間と、第二操作手段を操作対象として設定した第二側演出受付期間とのいずれが図柄変動の実行期間内で発生した場合であっても、それら期間の発生から同じ特定時間が経過したときに自動演出機能が機能しうるようになることから、安心して演出を楽しむことができるようになる。

#### 【1379】

ただし、第一操作手段（例えば、操作ボタン 410）を操作対象として設定した第一側演出受付期間が発生した場合は、該第一側演出受付期間が発生してから特定時間が経過したときに第一自動演出手段による自動処理が実行される場合と、該第一側演出受付期間が発生してから特定時間とは異なる時間が経過したときに第一自動演出手段による自動処理が実行される場合とがあるように図柄変動内における演出進展を行うようにしてもよい。このような構成によれば、第一側演出受付期間が発生してから特定時間が経過したときに第一自動演出手段による自動処理が実行されると想定していたところ、これとは異なるタイミングで演出受付がなされて操作後演出が自動発生するようになることから、サプライズ的な演出として機能させることができるようになる。

#### 【1380】

なお、特定の演出状態（自動ボタン演出状態）に制御されると、特定の演出状態（自動ボタン演出状態）に制御されていないときよりも図柄変動期間内で操作手段に対して操作機会が付与される演出受付期間が発生する割合が高くなるようにしてもよい。すなわちこの場合、演出受付期間が発生する頻度が高くなることで、該演出受付期間内での操作し忘れが生じる頻度も高くなることが想定されうるが、操作し忘れが生じたとしても自動演出機能が機能することによって操作後演出は実行されることから、操作し忘れが多発することによる遊技興趣の低下を抑制しつつ、演出受付期間がより高い頻度で発生させることができるようになる。ちなみに、特定の演出状態（自動ボタン演出状態）に制御されると、第一操作手段に対する演出受付期間と第二操作手段に対する演出受付期間とのいずれの発生割合も高くなるようにすることが望ましいが、発生割合の高くなる度合いについては、第一操作手段に対する演出受付期間と第二操作手段に対する演出受付期間とで異ならせるようにすることがより望ましい。

#### 【1381】

また上述の通り、この実施の形態にかかるパチンコ機 1（周辺制御 MPU 1511a）では、

- ・演出受付期間内で演出受付条件が成立すると、操作後演出を実行可能であり（操作後演出実行手段）、
- ・演出受付期間内で遊技者による操作が行われたことに基づいて演出受付条件を成立させ

る処理を実行可能とし（遊技者操作受付手段）、

・演出受付期間内で遊技者による操作が行われなかったとき、該演出受付期間内の特定タイミングで遊技者による操作を受けること無しで演出受付条件を成立させる処理を実行可能（自動演出受付手段）

としたものであるが、演出受付期間内の特定タイミングについては、該演出受付期間が開始されてから当該演出受付期間として設定されている時間の少なくとも半分以上が経過するまでは到来しないように設定することとしている。これにより、自動演出機能が機能するまでの間に遊技者自らが操作するだけの十分な余裕が与えられるようになり、遊技者による操作によって演出受付を生じさせる選択肢も残されるようになることから、遊技興趣を好適に維持することができるようになる。

#### 【1382】

なおこの場合、第一側演出受付期間が発生してから特定時間が経過したときに第一自動演出手段による自動処理が実行される場合と、第一側演出受付期間が発生してから特定時間とは異なる時間が経過したときに第一自動演出手段による自動処理が実行される場合とがあるように図柄変動内における演出進展を行うとしたときには、上記「特定時間」や、上記「特定時間とは異なる時間」のいずれもが、当該第一側演出受付期間として設定されている時間の少なくとも半分よりも長い時間値として設定されるようにすることとなる。

#### 【1383】

ここで、自動ボタン演出状態に制御されているときの図柄変動の実行期間中に操作ボタン410に対する演出受付期間が発生し、該演出受付期間内において操作ボタン410に対する操作が演出受付された場合は、該演出受付に応じた操作後演出を発生させる処理が実行されることとなる。ただしこの際、該演出受付に応じた操作後演出を発生させる処理に加えて、自動ボタン演出状態を設定解除させる処理も併せて行うようにしてもよい。

#### 【1384】

また、これも同様、自動ボタン演出状態に制御されているときの図柄変動の実行期間中に操作ボタン410とは異なる操作手段（刀装飾体5001など）に対する演出受付期間が発生し、該演出受付期間内において刀装飾体5001に対する操作が演出受付された場合も、該演出受付に応じた操作後演出を発生させる処理と、自動ボタン演出状態を設定解除させる処理とをそれぞれ実行するようにすることが望ましい。なおこの際も、「演出受付に応じた操作後演出」については、自動ボタン演出状態に制御されていない期間中に刀装飾体5001に対する演出受付期間が発生し、該演出受付期間内において刀装飾体5001に対する操作が演出受付された場合に実行される操作後演出と同じ内容の演出として実行されることとなる。

#### 【1385】

すなわち、自動ボタン演出状態（特定の演出状態）へと制御された後には、遊技者自らの操作次第で演出を進展させることのできる演出状態（通常の演出モード）に戻したい願望（特定の演出状態を終了させたい願望）が生じることがある。このような願望は、遊技者に対して操作機会が付与される演出受付期間が発生したときに生じることが多いが、該演出受付期間が開始されてからこれが終了されるまでの限られた時間内で、特定の演出状態を終了させるための操作と操作受付がなされるようにするための操作との両方をそれぞれ行うことは困難であり、その結果として操作機会が喪失されるようなことがあれば、遊技興趣が低下しかねない。この点、上記構成では、自動ボタン演出状態（特定の演出状態）に制御されているときに特定演出に関する演出受付期間が発生したときには、該演出受付期間内において操作機会が付与されている操作ボタン410または刀装飾体5001に対する操作を1回行うだけで（単発の操作態様で操作されるだけで）、自動ボタン演出状態（特定の演出状態）を終了させる処理と演出に変化を生じさせうる処理（操作後演出を実行する処理）とがそれぞれ行われるようにしたことから、自動ボタン演出状態（特定の演出状態）を終了させて遊技者自らの操作次第で演出を進展させたい願望が演出受付期間内で生じた場合であっても、演出状態の切り替えをスムーズに行うことが可能とされるようになる。

10

20

30

40

50

## 【 1 3 8 6 】

ただし、デモ画面が表示されている期間（図柄変動が未実行の状態）中における自動ボタン演出状態にかかる設定変更（自動ボタン演出状態への設定変更や、自動ボタン演出状態の設定解除）に関しては、刀装飾体 5 0 0 1 に対する操作を必要とせずとその設定変更が可能とされるようになっている。すなわち、刀装飾体 5 0 0 1 は、図柄変動の実行期間中において操作ボタン 4 1 0 よりも操作機会の付与される頻度が低くなっており、その分だけ操作機会が付与されたときには操作ボタン 4 1 0 よりも大当り期待度が高くされるものである。したがって、自動ボタン演出状態（特定の演出状態）にかかる設定変更だけを目的として刀装飾体 5 0 0 1 に対する操作が許容されることがないようにし、これによって刀装飾体 5 0 0 1 に対して操作機会が付与されたときのプレミアム感を高めて遊技興趣を維持するようにすることがより望ましいといえる。なお、この実施の形態にかかるパチンコ機 1 では、図柄変動が未実行の状態にあるデモ画面が表示されている期間中は、複数の操作手段のうち刀装飾体 5 0 0 1 以外の操作手段（操作ボタン 4 1 0 や、これとは別の操作手段など）を複数回操作させることによって自動ボタン演出状態への設定や設定解除がなされうるようになっている。

10

## 【 1 3 8 7 】

したがって、この実施の形態にかかるパチンコ機 1 では、自動ボタン演出状態に制御されていないときの図柄変動の実行期間中においても、刀装飾体 5 0 0 1 に対する操作を必要とせず自動ボタン演出状態への設定変更がなされうるようになっている。すなわち、操作ボタン 4 1 0 を「長押しの態様」で 1 回操作すれば自動ボタン演出状態へと制御されるようになっていることは上述した通りであるが、自動ボタン演出状態への設定変更だけを目的として刀装飾体 5 0 0 1 に対する操作が許容されることはないようにされている。

20

## 【 1 3 8 8 】

すなわち、この実施の形態にかかるパチンコ機 1 にあって、刀装飾体 5 0 0 1 に対する操作によって自動ボタン演出状態にかかる設定に変更が生じうる場合とは、自動ボタン演出状態に制御されているときの図柄変動の実行期間中に刀装飾体 5 0 0 1 に対する演出受付期間が発生し、該演出受付期間内において刀装飾体 5 0 0 1 に対する操作が演出受付されてこれに応じた操作後演出が出現される場合に限られる。このような構成によれば、刀装飾体 5 0 0 1 に対して操作機会が付与されたときのプレミアム感を損なうことなく、刀装飾体 5 0 0 1 に対する操作によって自動ボタン演出状態への設定変更を行うことができるようになる。

30

## 【 1 3 8 9 】

なお、この実施の形態にかかるパチンコ機 1（周辺制御 MPU 1 5 1 1 a）が備える複数の操作手段としては、自動ボタン演出状態にあるときに「演出受付期間内において操作せずとも操作時演出を発生させる自動演出機能」の対象にされうる操作手段（操作ボタン 4 1 0、刀装飾体 5 0 0 1）のほか、「演出受付期間内において操作せずとも操作時演出を発生させる自動演出機能」の対象にされない特殊操作手段をさらに含むものであってよい。すなわちこの場合、図柄変動が実行状態にあるときに、特殊操作手段に対する操作機会が付与される演出受付期間が発生し、該演出受付期間内において特殊操作手段に対する操作が演出受付されると、該演出受付に応じた操作後演出によって大当りにかかる期待度が示唆されることとなる。ただし、自動ボタン演出状態に制御されている状況にあつたとしても、該演出受付期間内において特殊操作手段に対する操作が演出受付されなければ、上記演出受付されたときと同じ操作後演出が現れることはない。ただしこの場合、上記演出受付されたときと同じ操作後演出が現れることはないが、上記演出受付されたときと異なる演出であればこれを出現させるようにしてもよい。

40

## 【 1 3 9 0 】

また、操作ボタン 4 1 0（長押しの態様での操作）を用いた自動ボタン演出状態への設定については、図柄変動が実行状態にある期間のうち該操作ボタン 4 1 0 に対する演出受付期間が発生しているときのみならず、該操作ボタン 4 1 0 とは別の操作手段に対する演出受付期間（刀装飾体 5 0 0 1 を操作すると期待度が示唆される演出受付期間や、特殊操

50

作手段を操作すると期待度が示唆される演出受付期間など)が発生している場合であってもこれが許容されないようにすることが望ましい。すなわち、操作ボタン410とは異なる操作手段に対する演出受付期間内にあるときに、操作ボタン410を操作(長押しの態様での操作)することによって自動ボタン演出状態が発生されるようにしてしまうと、演出受付期間の途中段階で「演出受付期間内において操作せずとも操作時演出を発生させる自動演出機能」が有効化されることによって本来の演出受付(操作ボタン410とは異なる操作手段を操作したときの演出受付)が操作無しで発生しかねず、このような自動ボタン演出状態に対する知識に疎い遊技者からすれば、操作ボタン410に対する演出受付期間が発生していたのか、それとも操作ボタン410とは異なる操作手段に対する演出受付期間が発生していたのか困惑しかねず、これによって遊技興趣が低下することが懸念されるためである。

10

#### 【1391】

また上述の通り、この実施の形態にかかるパチンコ機1(周辺制御MPU1511a)では、演出受付期間の発生に先立って前兆演出を実行可能としているが、特定の演出状態(自動ボタン演出状態)に制御されていないときに演出受付期間の発生に先立って出現される前兆演出と、特定の演出状態(自動ボタン演出状態)に制御されているときに演出受付期間の発生に先立って出現される前兆演出とは異なる表示態様として実行されうるようにしてもよい。すなわちこの場合、特定演出受付期間内で自動演出機能が機能しうる演出状態にあるかを先行認識させることができるようになり、安心して演出を楽しむことができるようになる。

20

#### 【1392】

また、この実施の形態にかかるパチンコ機1(周辺制御MPU1511a)では、演出受付期間において、残り時間を示唆する特定画像(例えば、残り時間を示唆する「バー表示」)を表示するものとなっているが、演出受付期間の発生に際しては、少なくとも特定画像(例えば、残り時間を示唆する「バー表示」)が表示されるまでの間にわたって該特定画像が表示される特定領域に向かうように該特定領域外に特定画像とは異なる演出画像(例えば、稲妻が特定領域に向けて落ちる画像)を表示(前兆演出)するようにしてもよい。すなわちこの場合、演出受付期間の発生に際しては、特定画像とは異なる演出画像の動きを確認することによって、非表示の状態にある「残り時間を示唆する特定画像」がこれから出現する箇所へと注視を促すことができるようになることから、遊技者による操作が間に合わずに特定演出受付期間が終了してしまうような事態が発生することを好適に抑制することができるようになり、さらには、遊技者による操作が間に合わなかったとしても自動演出機能が機能することによって操作後演出は実行されることから、遊技興趣を好適に維持することが期待されるようになる。

30

#### 【1393】

なお、この実施の形態にかかるパチンコ機1では、遊技者による操作によって自動ボタン演出状態にかかる状態設定や設定解除を実行可能としているが、以下の各説明例も含めて、大当たり判定の結果に基づいて遊技や演出が進展されることに応じて自動ボタン演出状態へと状態設定されたり、該自動ボタン演出状態の設定解除が行われたりするようにしてもよい。遊技や演出が進展されることに応じて状態設定や設定解除が行われうる例としては、例えば、「通常遊技状態に制御されている間は自動ボタン演出状態として制御されるが、大当たり遊技状態や高確率時短状態へと移行されると自動ボタン演出状態が解除される」といった制御態様や、「図柄変動の実行期間内で自動ボタン演出状態を発生させ、該実行状態にある図柄変動が終了されるよりも前の、発生から所定時間が経過したときに設定解除させる演出パターンを発生させる」といった制御態様や、「複数回の図柄変動が実行される期間にわたって自動ボタン演出状態を発生させる」といった制御態様、等々といった態様を採用することが可能である。また、自動ボタン演出状態に常に制御されているパチンコ機1であってもよく、この場合は、該自動ボタン演出状態が設定解除されることはなく、「自動ボタン演出状態」にかかる設定、解除といった処理これ自体がなくなることとなる。

40

50

## 【 1 3 9 4 】

また、上述の自動演出機能が機能するタイミングとしては、演出受付期間の残り時間が消化されたとき、またはそれ以降の所定タイミングであってもよいし、演出受付期間の残り時間が残されている途中タイミング（特定タイミング）であってもよい。演出受付期間の残り時間が消化されたとき、またはそれ以降の所定タイミングで上述の自動演出機能が機能する場合は、演出受付期間が終了された以降に演出受付がなされたかのように操作後演出が実行されることとなる。これに対し、演出受付期間の残り時間が残されている途中タイミング（特定タイミング）で上述の自動演出機能が機能する場合は、実際に操作があった場合と同様、上述の自動演出機能が機能した時点（特定タイミング）で演出受付期間が終了されて操作後演出が実行されることとなる。

10

## 【 1 3 9 5 】

ただし、自動ボタン演出状態に制御されているときに操作しなくても操作後演出が発生することに対する安心感を確保するようにする上では、演出受付期間が終了されるまでの間（演出受付期間内の特定タイミング）に上述の自動演出機能を機能させてこれに応じた操作後演出を開始させるようにすることが重要である。すなわちこの場合、演出受付期間内の特定タイミングが到来したにもかかわらず上述の自動演出機能が機能しなかったときには、特定タイミングが到来した以降に遊技者自らが操作することによって操作後演出を発生させることも可能であり、これによって自動ボタン演出状態に制御されているときの不安感（例えば、「自動ボタン演出状態に制御されていないにもかかわらず自動ボタン演出状態に制御されていると誤認識しており、操作後演出を確認できなくなってしまうかもしれない」、「何らかのトラブルによって自動演出機能が機能せず、操作後演出を確認できなくなってしまうかもしれない」など）を好適に抑制することができるようになる。

20

## 【 1 3 9 6 】

そして、この実施の形態にかかるパチンコ機 1 では、このような自動ボタン演出状態に関連した特徴的技術を有するものとなっている。以下、自動ボタン演出状態に関連した特徴的技術について順次に説明するが、これらの特徴的技術については上述の各演出例に対して適用するようにしてもよいし、以下の各特徴的技術を適宜に組み合わせて用いるようにしてもよい。

## 【 1 3 9 7 】

なお、以下の各特徴的技術を説明するにあたり、その前提として、特定の演出状態（自動ボタン演出状態）においては、通常、該特定の演出状態（自動ボタン演出状態）に制御されていないときにも発生しうる演出受付期間が発生したときに、該演出受付期間内において操作が行われなくても該操作が行われたときと同じ操作後演出を発生させるものとなっている。ただしこれに代えて、特定の演出状態（自動ボタン演出状態）に制御されているときにしか実行可能とされない特定の表示演出（大当り判定の結果に基づいて選択される表示演出）を用意し、該特定の表示演出が行われているなかでこれに関する特定有効期間が発生すると、該特定有効期間内において操作が行われなくても該操作が行われたときと同じ操作後演出を発生させるようにしてもよい。このような構成によれば、特定の演出状態（自動ボタン演出状態）に制御されているときの演出性が高められること（特定の表示演出の発生が許容されることによる演出性の向上）はもとより、特定の演出状態（自動ボタン演出状態）が発生しているとしても特定の表示演出が行われていないときに設定される別の演出受付期間では自動演出機能が機能し得ない場合もありうるのに対し、特定の表示演出が行われているときの特定有効期間においては自動演出機能が機能することによって操作する手間が省けるようになることによる V I P 感を味わうことができるようになることから、遊技興趣を好適に高めることが期待されるようになる。なお、特定の表示演出が行われていないときに設定される別の演出受付期間の全てで必ずしも自動演出機能が機能し得ないようにしなくてもよく、少なくとも一部の演出受付期間で自動演出機能が機能し得ないようにすれば、特定の表示演出が行われているときに特定有効期間が発生したとき（自動演出機能が必ず機能する演出受付期間が発生したとき）の上述の作用効果を期待することは可能である。また、このような特定有効期間が発生した場合も、特定有効

30

40

50

期間内の特定タイミングが到来するまでの間に遊技者による操作がなかった場合に、該特定タイミングで上述の自動演出機能を機能させてこれに応じた操作後演出を開始させるようにすることが望ましい。

【 1 3 9 8 】

また、大当たり判定の結果に基づいて実行されうる特定の表示演出として、少なくとも第1の特定表示演出、第2の特定表示演出、及び第3の特定表示演出を用意した上で、

- ・第1の特定表示演出が実行されているときに第1の特定有効期間が発生すると、該第1の特定有効期間が発生してから第1の所定時間が経過したタイミングで上述の自動演出機能が機能して、第1の特定有効期間を終了させるとともにこれに応じた操作後演出を発生させるのに対し、

- ・第2の特定表示演出が実行されているときに第2の特定有効期間が発生すると、該第2の特定有効期間が発生してから上記第1の所定時間よりも長い第2の所定時間が経過したタイミングで上述の自動演出機能が機能して、第2の特定有効期間を終了させるとともにこれに応じた操作後演出を発生させ、さらに、

- ・第3の特定表示演出が実行されているときに第3の特定有効期間が発生すると、特定の演出状態（自動ボタン演出状態）に制御されているにもかかわらず該第3の特定有効期間が終了されるまでの間に操作がなければ該操作があったときと同じ操作後演出は出現し得ないようにする

といった各処理を特定の演出状態にあるときに行うようにしてもよい。このような構成によれば、特定の演出状態（自動ボタン演出状態）に制御されているときに演出受付期間（特定有効期間）が発生したとしても、該演出受付期間が発生したときから第1の所定時間が経過したときに上述の自動演出機能が機能したり、該第1の所定時間よりも長い第2の所定時間が経過しなければ上述の自動演出機能が機能しないようにされたり、演出受付期間が終了しても上述の自動演出機能がそもそも機能し得ないようにされたりするようになる。したがって、特定の演出状態（自動ボタン演出状態）に制御されている場合であっても、演出受付期間（特定有効期間）が発生したときにいずれの種別の特定表示演出が行われていたかを確認する必要性を持たせることができるようになり、例えば、第1の所定時間が経過したにもかかわらず上述の自動演出機能が機能しなかったときには、第2の所定時間が経過するときに上述の自動演出機能が機能するのか、若しくは上述の自動演出機能がそもそも機能しないのか、などといった緊張感を持たせて演出進展させることができるようになる。なお、第1の特定有効期間、第2の特定有効期間、及び第3の特定有効期間はいずれも、操作対象とされる操作手段（例えば、操作ボタン410）が操作状態になったとき（いわゆる単発操作が行われたとき）に演出受付されて操作後演出を発生させるものである。

【 1 3 9 9 】

なお、第1の特定表示演出、第2の特定表示演出、及び第3の特定表示演出については、特定の演出状態（自動ボタン演出状態）に制御されているときにしか実行可能とされないものであってもよい。このように、特定の演出状態（自動ボタン演出状態）に制御されているときには、該特定の演出状態（自動ボタン演出状態）に制御されていないときには出現し得ない表示態様が表示されうるようにした場合は、特定の演出状態（自動ボタン演出状態）にあるときの遊技興趣を好適に維持することができるようになる。また、第1の特定表示演出（第1の特定有効期間）及び第2の特定表示演出（第2の特定有効期間）を用意し、第3の特定表示演出（第3の特定有効期間）については必ずしも用意するようになくてもよい。また、第1の特定有効期間、第2の特定有効期間、及び第3の特定有効期間で演出受付されたときに発生する操作後演出は互いに異なる演出内容であってもよい。

【 1 4 0 0 】

また、上述の自動演出機能が機能することによって操作後演出を発生させる場合は、演出受付期間内のいずれのタイミングで該自動演出機能が機能したのか（演出受付されたときに演出受付期間としてどれだけの時間が残されていたか）を認識しうるように、演出受

10

20

30

40

50



付可能期間の残り時間を示すバー表示（時間経過とともに画像変化（ここでは面積変化）する表示）については自動演出機能が機能した時点で非表示とせずこれを表示した状態で操作後演出を発生させるようにしてもよい。このような構成によれば、例えば、自動演出機能が機能した時点で継続表示されている「バー表示」によって示される残り時間を確認することで、当該演出受付期間が第1の特定有効期間（演出受付期間が発生してから比較的早い段階である第1の所定時間が経過したときに自動演出機能が機能する期間）と第2の特定有効期間（演出受付期間が発生してから比較的遅い段階である第2の所定時間が経過したときに自動演出機能が機能する期間）とのいずれであったのかを認識することができるようになる。

#### 【1401】

この意味では、第1の特定有効期間（演出受付期間が発生してから第1の所定時間が経過したときに自動演出機能が機能する期間）が発生したときと、第2の特定有効期間（演出受付期間が発生してから第2の所定時間が経過したときに自動演出機能が機能する期間）が発生したときとで大当り期待度が異なる（例えば、第2の特定有効期間のほうが有利）ようにすることが望ましい。またこの場合、第1の特定表示演出や第2の特定表示演出については必ずしも実行されないようにしてもよい。ただし、第1の特定表示演出や第2の特定表示演出が実行されるようにした場合は、第1の特定表示演出が現われたときと第2の特定表示演出が現われたときとで大当り期待度が異なる（例えば、第2の特定表示演出のほうが有利）ように機能することとなる。また、演出受付期間内において遊技者による操作によって操作後演出が発生する場合は、操作後演出が発生した状態において「バー表示」を非表示とするようにしてもよいし、上述の自動演出機能が機能した場合と同様、「バー表示」を非表示とせずこれを表示した状態で操作後演出を発生させるようにしてもよい。操作後演出については、演出表示装置1600における表示変化として実行されるものでなくてもよく、例えば、遊技盤5にて設けられるランプによる発光または可動装飾体による動作として実行されるものであってもよい。

#### 【1402】

また、上述の自動演出機能が機能することによって操作後演出を発生させた場合は、操作対象となっている操作手段（例えば、操作ボタン410）に対して遊技者は何ら関与しないままで操作後演出を自動発生させることとなることから、遊技者側からすれば、該自動発生した操作後演出がいずれの操作手段に対応したものであるのか把握できなくなってしまう懸念がある。したがって、上述の自動演出機能を機能させて操作後演出を発生させる場合は、まず、演出受付期間内において操作対象とされる操作手段を示唆する操作対象示唆画像（例えば、操作対象とされる操作手段を摸した画像表示など）を表示するとともに、上述の自動演出機能が機能した場合であっても、該操作対象示唆画像を非表示とせずこれを表示した状態で操作後演出を発生させるようにすることが望ましい。なおこの場合、操作後演出が発生する前と発生した後とで操作対象示唆画像の表示態様（例えば、色や透過率など）は必ずしも同じでなくてもよく、操作対象とされていた操作手段がいずれであったのかを操作後演出が発生した状態においても認識可能であればよい。これに対し、演出受付期間内において遊技者による操作によって操作後演出が発生する場合は、操作後演出が発生した状態において操作対象示唆画像を非表示とするようにしてもよいし、上述の自動演出機能が機能した場合と同様、操作対象示唆画像を非表示とせずこれを表示した状態で操作後演出を発生させるようにしてもよい。上述の第1の特定有効期間内で自動演出機能が機能した場合や、上述の第2の特定有効期間内で自動演出機能が機能した場合など、上述の自動演出機能が機能したときには、必ず、操作対象示唆画像を非表示とせずこれを表示した状態で操作後演出を発生させるようにしてもよい。

#### 【1403】

またこの際、大当り期待度の異なる複数態様のいずれかで操作対象示唆画像を表示した状態で操作後演出を発生させるようにすれば、操作対象示唆画像の態様と操作後演出の態様との両方を同時確認することができるようになり、遊技興趣の向上を図ることができるようになる。また、操作後演出については、演出表示装置1600における表示変化とし

10

20

30

40

50

て実行されるものでなくてもよく、例えば、遊技盤 5 にて設けられるランプによる発光または可動装飾体による動作として実行されるものであってもよい。

【1404】

例えば、上述の自動演出機能を搭載しないパチンコ機 1 であっても、操作対象示唆画像（操作手段を摸した摸画像など）として、大当り期待度（例えば、大当りが得られているときにしか現れない態様で操作後演出が実行される割合）が異なる複数態様を用意し、遊技者による操作によって操作受付がなされた場合、該操作受付に基づいて操作後演出が実行開始される時点で操作対象示唆画像（操作手段を摸した摸画像など）を上記期待度の異なる複数態様のいずれかで表示された状態のままとするようにすれば、操作対象示唆画像の態様と操作後演出の態様との両方を同時確認することができるようになり、遊技興趣の向上を図ることができるようになる。

10

【1405】

また、摸画像が表示される有効期間（演出受付期間）を発生させる場合、その有効期間（演出受付期間）の種別（有効期間の発生条件や、操作受付がなされたときに発生する操作後演出の種別など）に基づいて、時間経過に応じて表示面積が減少される表示を行う場合（第 1 条件の成立によって発生する第 1 有効期間）と、時間経過に応じて表示面積が減少される表示を行わない場合（第 2 条件の成立によって発生する第 2 有効期間）とがあるようにすることが望ましい。すなわち、時間経過に応じて表示面積が減少される表示を行わない有効期間では、操作受付が許容される残り時間がどれだけ残されているかを認識し難くすることができるようになり、有効期間内における緊張感を好適に維持することができるようになる。なお、「時間経過に応じて特定画像の表示面積が減少される表示を行わない」とは、例えば、通常（第 1 有効期間）は、時間経過に応じて表示面積が減少される態様でゲージ画像を表示するところ、第 2 有効期間では、ゲージ画像これ自体を表示しないか、ゲージ画像は表示するがその表示面積が時間経過に応じて減少されない手法を採用することによって実現することが可能である。

20

【1406】

この点、第 2 有効期間（時間経過に応じて表示面積が減少される表示を行わない場合）で操作受付がなされたときは、該操作受付に応じた変化（表示変化や、ランプ発光など、操作後演出によって生じる変化の少なくとも 1 つ）が実行開始される時点で摸画像は非表示とされず表示された状態にあるようにすることが望ましい。これにより、摸画像が表示されている間（有効期間の終了前）に操作受付がなされたことを把握することができるようになり、「操作受付に間に合わなかったのではないか」といった不安感を取り除くことができるようになる。

30

【1407】

なおこの場合、操作受付に応じた変化（表示変化や、ランプ発光など、操作後演出によって生じる変化の少なくとも 1 つ）が発生する前と発生した後とで摸画像の表示態様（例えば、色や透過率など）は必ずしも同じでなくてもよく、他の画像によって摸画像が視認し難くされた状態であってもよく、操作対象とされていた操作手段がいずれであったのかを操作受付に応じた変化（表示変化や、ランプ発光など、操作後演出によって生じる変化の少なくとも 1 つ）が発生した状態においても認識可能であればよい。ただし、このような作用効果を好適に得る上では、少なくとも、操作受付に応じた変化（表示変化や、ランプ発光など、操作後演出によって生じる変化の少なくとも 1 つ）が実行開始された時点においては、操作受付がなされる前に表示されていた態様のままで摸画像の表示状態が維持されるようにし、他の画像によって摸画像が視認し難くされることもないようにすることが望ましい。したがって、操作受付が許容される有効期間中において摸画像を動的表示していたのであれば、操作受付に応じた変化（表示変化や、ランプ発光など、操作後演出によって生じる変化の少なくとも 1 つ）が実行開始された時点においても、その動的表示を継続させるようにすることが望ましい。これに対し、第 1 有効期間内において、遊技者による操作によって操作受付に応じた変化（表示変化や、ランプ発光など、操作後演出によって生じる変化の少なくとも 1 つ）が発生する場合は、該変化（表示変化や、ランプ発光

40

50

など)が発生した状態において摸画像を非表示とするようにしてもよいし、上述の第2有効期間の場合と同様、摸画像を非表示とせずこれを表示した状態で操作受付に応じた変化(表示変化や、ランプ発光など)が発生させるようにしてもよい。

【1408】

ただし、このように「時間経過に応じて特定画像の表示面積が減少される表示を行わない」有効期間においても、操作対象とされる操作手段を摸した摸画像は表示することとし、該摸画像については、特定の速度で進展される動画像として表示するようにすることが望ましい。このような構成によれば、ゲージ画像による残り時間の示唆こそ行われぬものの、摸画像による動画像がどれだけ進展したかによって操作受付が許容される残り時間を把握することが困難ではあるが可能であり、遊技興趣を好適に維持することが期待されるようになる。

10

【1409】

また上述の通り、この例にかかるパチンコ機1では、操作手段として第1操作手段(例えば、操作ボタン410)及び第2操作手段(例えば、刀装飾体5001)を備えており、第1操作手段に対する操作受付が許容される有効期間(演出受付期間)が発生させる場合と、第2操作手段に対する操作受付が許容される有効期間(演出受付期間)が発生させる場合とがあり、それら有効期間のうち、第1操作手段に対する操作受付が許容される有効期間では第1操作手段を摸した第1摸画像が表示され、第2操作手段に対する操作受付が許容される有効期間では第2操作手段を摸した第2摸画像が表示される。また、第1操作手段に対する操作受付が許容される有効期間と、第2操作手段に対する操作受付が許容される有効期間とは、操作受付がなされたときに示唆される大当たり期待度(操作後演出として大当たり時にしか現れない態様が実行される割合)が異なるようにされている。なお、第1操作手段に対する操作受付が許容される有効期間(演出受付期間)や、第2操作手段に対する操作受付が許容される有効期間(演出受付期間)のほか、これらとは異なる有効期間をさらに発生可能なものであってもよい。この点、大当たり期待度が高い側である有効期間(例えば、第2操作手段に対する操作受付が許容される有効期間)で操作受付がなされたときは、該操作受付に応じた変化(表示変化や、ランプ発光など、操作後演出によって生じる変化の少なくとも1つ)が実行開始される時点で摸画像(第2摸画像)は非表示とされず表示された状態にあるようにすることが望ましい。

20

【1410】

これにより、上述した図183(f)に示したような状況で操作受付がなされた場合のほか、例えば、第2操作手段(例えば、刀装飾体5001)に対して操作機会が付与されているにもかかわらず、第1操作手段(例えば、操作ボタン410)に対して誤って操作を行ってしまい、該第1操作手段(例えば、操作ボタン410)を操作状態にしたまま(操作を行っているまま)で、第2操作手段(例えば、刀装飾体5001)に対して操作を行ってこれが操作受付された場合であっても、これが適正に演出受付されたことを遊技者側に認識させることができるようになる。

30

【1411】

なおこの場合、操作受付に応じた変化(表示変化や、ランプ発光など、操作後演出によって生じる変化の少なくとも1つ)が発生する前と発生した後とで摸画像の表示態様(例えば、色や透過率など)は必ずしも同じでなくてもよく、他の画像によって摸画像が視認し難くされた状態であってもよく、操作対象とされていた操作手段がいずれであったのかを操作受付に応じた変化(表示変化や、ランプ発光など、操作後演出によって生じる変化の少なくとも1つ)が発生した状態においても認識可能であればよい。ただし、上述の作用効果を好適に得る上では、少なくとも操作受付に応じた変化(表示変化や、ランプ発光など、操作後演出によって生じる変化の少なくとも1つ)が実行開始された時点においては、操作受付がなされる前に表示されていた態様のままで摸画像の表示状態が維持されるようにし、他の画像によってゲージ画像が視認し難くされることもないようにすることが望ましい。したがって、操作受付が許容される有効期間中において摸画像を動的表示していたのであれば、操作受付に応じた変化(表示変化や、ランプ発光など、操作後演出によ

40

50

って生じる変化の少なくとも1つ)が実行開始された時点においても、その動的表示を継続させるようにすることが望ましい。また、適正に演出受付されたことを遊技者側に認識させるようにするには、第1有効期間内において、遊技者による操作によって操作受付に応じた変化(表示変化や、ランプ発光など)が発生する場合も、該変化(表示変化や、ランプ発光など)が発生した状態において摸画像(第1摸画像)を非表示とせずこれを表示した状態で操作受付に応じた変化(表示変化や、ランプ発光など)を発生させるようにすることが望ましい。

#### 【1412】

このような構成によれば、「判定を行う判定手段と、前記判定手段による判定の結果に基づいて演出を行う演出手段と、前記判定手段による判定にて所定の結果が得られたことに基づいて遊技者に特典を付与しうる特典付与手段と、第1位置と第2位置との間で変位可能に設けられる特定操作受け部(通常位置と押下位置との間で変位可能な操作ボタン410)と、前記特定操作受け部が第2位置に変位したことに基づいて遊技者による特定動作(押下操作)を検出可能な第1検出部と、前記特定操作受け部とは異なる特別操作受け部(例えば、刀装飾体5001)に対しての遊技者による特別動作(例えば、納刀操作)を検出可能な第2検出部とを備え、(演出受付がなされたときに発生する操作後演出の種類が異なる)演出受付期間として、第1演出受付期間及び第2演出受付期間を含む複数の演出受付期間が用意されており、前記第1演出受付期間では、前記特定操作受け部を摸した特定摸画像が表示され、前記第1検出部による検出によって演出受付がなされるようになっており、前記第2演出受付期間では、前記特別操作受け部を摸した特別摸画像が表示され、前記第2検出部による検出によって演出受付がなされるようになっており、前記第2演出受付期間において前記特別操作受け部を摸した特別摸画像が表示されているにもかかわらず、遊技者による特定動作によって前記特定操作受け部が第1位置から第2位置へと変位した場合、該特定操作受け部を第2位置に維持したままで遊技者による前記特別動作が行われたとしても前記第2検出部による検出によって演出受付がなされ、該演出受付に基づいて操作後演出が実行可能とされる」といった構成を備えることとなる。

#### 【1413】

そして、このような構成にあつて、「特定操作受け部を第2位置に維持したままで遊技者による前記特別動作が行われたとしても前記第2検出部による検出によって演出受付がなされ、該演出受付に基づいて操作後演出が実行開始される時点においては、特別操作受け部を摸した特別摸画像を非表示とせずこれを表示したままとすることで、誤って操作した側でなく、適正な側の操作として操作後演出が実行されていることを遊技者側に認識させることができるようになる。

#### 【1414】

なお、特別摸画像が、大当たり期待度の異なる複数態様のいずれかで表示される場合は、該表示されている態様のままで操作後演出が実行開始されることとなる。このような誤った操作が行われることなく演出受付がなされた場合は、操作後演出が実行開始される時点において摸画像を非表示とせず表示したままにするようにしてもよいし、操作後演出が実行開始される時点において摸画像を非表示とするようにしてもよい。

#### 【1415】

ところで、特別操作受け部に対して操作機会が付与される第2演出受付期間は、特定操作受け部に対して操作機会が付与される第1演出受付期間に比べてその発生頻度が低いことが多く、このことが操作誤りを生じさせる一因となっていると考えられる。したがって、特別操作受け部に対して操作機会が付与される第2演出受付期間の発生に際しては、演出受付が許容される状態になったこと、または演出受付が許容される状態になることを示唆する受付許容音が出力されるようにすることが望ましい。これにより、第2演出受付期間が発生したことを遊技者が認識することができるようになり、操作誤りを生じ難くさせることが期待されるようになる。該「受付許容音」とは、音出力開始されると、この音出力されている間(音データが割り当てられている間)に受付許容状態(有効期間)が必ず発生するか、受付許容状態(有効期間)が既に発生している状態にある音のことであ

10

20

30

40

50

る。換言すれば、演出受付が許容される設定時間内で出力開始されて演出受付が許容される状態になったことを示唆したり、または演出受付が許容される設定時間が開始されるよりも前に出力開始されて演出受付が許容される状態になることを示唆したりするものであり、例えば、「ピキーン」などといった演出音として出力されるものである。

【1416】

ただし、特定操作受け部に対して操作機会が付与される第1演出受付期間の発生に際しても、演出受付が許容される状態になったこと、または演出受付が許容される状態になることを示唆する受付許容音出力されるようにしてもよい。ただしこの場合、該受付許容音については、その態様（音色など）を、第1演出受付期間が発生する場合と第2演出受付期間が発生する場合とで異ならせるようにすることが望ましい。若しくは、第1演出受付期間においては、受付許容音出力されている間に演出受付がなされたとしても、出力状態にある受付許容音を終了させずこれを継続させるが、第2演出受付期間においては、受付許容音出力されている間に演出受付がなされると、出力状態にある受付許容音をその途中で終了させるようにすることが望ましい。それら構成の両方を採用するようにしてもよい。このような構成によれば、第1演出受付期間と第2演出受付期間とのいずれが発生するかについての把握が容易とされるようになり、特定操作受け部に対する操作と、特別操作受け部に対する操作とのいずれが受付されたのかを適正に把握することができるようになる。

10

【1417】

また、この例にかかるパチンコ機1では、表示面積が比較的小さいゲージ画像（小ゲージ画像）を表示してから、該ゲージ画像（小ゲージ画像）の表示面積を時間経過に応じて小さくする表示（例えば、最終的には表示面積を「0」にする表示）を行うことで操作受付が許容される残り時間を示唆する小ゲージ有効期間（演出受付期間）を発生させる場合と、表示面積が比較的大きいゲージ画像（大ゲージ画像）を表示してから、該ゲージ画像（大ゲージ画像）の表示面積を時間経過に応じて小さくする表示（例えば、最終的には表示面積を「0」にする表示）を行うことで操作受付が許容される残り時間を示唆する大ゲージ有効期間（演出受付期間）を発生させる場合と、がある。そして、小ゲージ画像が表示される小ゲージ有効期間と、大ゲージ画像が表示される大ゲージ有効期間とでは、操作受付がなされたときに示唆される大当たり期待度（操作後演出として大当たり時にしか現れない態様が実行される割合）が異なるようにされている（例えば、大ゲージ有効期間のほうが大当たり期待度が高い）。なお、小ゲージ有効期間や大ゲージ有効期間のほか、これらとは異なる有効期間をさらに発生可能なものであってもよい。小ゲージ有効期間と大ゲージ有効期間とは同じ操作対象に対して操作機会を付与するものであってもよいし、異なる操作対象に対して操作機会を付与するものであってもよい。

20

30

【1418】

この点、大ゲージ有効期間で操作受付がなされたときは、該操作受付に応じた変化（表示変化や、ランプ発光など、操作後演出によって生じる変化の少なくとも1つ）が実行開始される時点で大ゲージ画像は非表示とされず表示された状態にあるようにすることが望ましい。また、操作受付に応じた変化（表示変化や、ランプ発光など、操作後演出によって生じる変化の少なくとも1つ）が実行開始される時点においても、大ゲージ画像が時間経過に応じて小さくなっていく表示が終了されずこれが継続されるようにすることが望ましい。これにより、大ゲージ画像が表示されたことによって多くの残り時間が残っているように見える安心感があつた一方で、操作受付がなされた以降は、適正に操作受付がなされたのか否かについての不安感を覚えさせることができるようになり、緊張感を好適に維持することができるようになる。

40

【1419】

なおこの場合、操作受付に応じた変化（表示変化や、ランプ発光など、操作後演出によって生じる変化の少なくとも1つ）が発生する前と発生した後とでゲージ画像の表示態様（例えば、色や透過率など）は必ずしも同じでなくてもよく、他の画像によってゲージ画像が視認し難くされた状態であってもよい。ただし、上述の作用効果を好適に得る上では

50

、少なくとも操作受付に応じた変化（表示変化や、ランプ発光など、操作後演出によって生じる変化の少なくとも1つ）が実行開始された時点においては、操作受付がなされる前に表示されていた態様のままでゲージ画像の表示状態が維持されるようにし、他の画像によってゲージ画像が視認し難くされることもないようにすることが望ましい。これに対し、小ゲージ有効期間内において、遊技者による操作によって操作受付に応じた変化（表示変化や、ランプ発光など、操作後演出によって生じる変化の少なくとも1つ）が発生する場合は、該変化（表示変化や、ランプ発光など）が発生した状態においてゲージ画像（小ゲージ画像）を非表示とするようにしてもよいし、上述の大ゲージ有効期間の場合と同様、ゲージ画像（大ゲージ画像）を非表示とせずこれを表示した状態で操作受付に応じた変化（表示変化や、ランプ発光など）を発生させるようにしてもよい。

10

#### 【1420】

また、大ゲージ有効期間の発生に際しては、演出受付が許容される状態になったこと、または演出受付が許容される状態になることを示唆する受付許容音が出力されるようにすることが望ましい。これにより、大ゲージ有効期間が発生したことを遊技者が認識することができるようになり、操作受付がなされるまでの安心感をより強調することができるようになる。該「受付許容音」とは、音出力開始されると、この音出力されている間（音データが割り当てられている間）に受付許容状態（有効期間）が必ず発生するか、受付許容状態（有効期間）が既に発生している状態にある音のことである。換言すれば、演出受付が許容される設定時間内で出力開始されて演出受付が許容される状態になったことを示唆したり、または演出受付が許容される設定時間が開始されるよりも前に出力開始されて演出受付が許容される状態になることを示唆したりするものであり、例えば、「ピキーン」などといった演出音として出力されるものである。

20

#### 【1421】

ただし、小ゲージ有効期間の発生に際しても、演出受付が許容される状態になったこと、または演出受付が許容される状態になることを示唆する受付許容音出力されるようにしてもよい。ただしこの場合、該受付許容音については、その態様（音色など）を、小ゲージ有効期間が発生する場合と大ゲージ有効期間が発生する場合とで異ならせるようにすることが望ましい。若しくは、小ゲージ有効期間においては、受付許容音出力されている間に演出受付がなされたとしても、出力状態にある受付許容音を終了させずこれを継続させるが、大ゲージ有効期間においては、受付許容音出力されている間に演出受付がなされると、出力状態にある受付許容音を途中で終了させるようにすることが望ましい。それら構成の両方を採用するようにしてもよい。このような構成によれば、小ゲージ有効期間と大ゲージ有効期間とのいずれが発生するかについての把握が容易とされるようになったり、小ゲージ有効期間での操作受付と、大ゲージ有効期間での操作受付とのいずれがなされたのかを適正に把握することができるようになる。

30

#### 【1422】

大ゲージ画像と小ゲージ画像とは、大きさが異なるだけでなく、形態これ自体も異なる画像であってもよい（相似関係にない画像など）。

#### 【1423】

なお、この実施の形態にかかるパチンコ機1では、上述（または後述）のように、操作受付が許容される期間中、摸画像については、操作受け部が変位する様子を描写するように動的表示されるものとなっている。この点、操作受付に応じた変化（表示変化や、ランプ発光など、操作後演出によって生じる変化の少なくとも1つ）が実行開始される時点で摸画像を非表示とせずこれを表示したままにする場合、該摸画像の動的表示についてもこれが終了されず継続されるようにしてもよい。

40

#### 【1424】

また、摸画像やゲージ画像については、それらが一体化された後述の一体化摸画像として表示されるものであってもよい。

#### 【1425】

上述した各演出例や、後述する各演出例にあって、「操作受付」とは、ボタンなどの機

50

械式操作手段における検出のほか、特定の操作受け部に対する接触をタッチセンサで検出することによって操作受付がなされるものや、特定領域における遊技者の動きを非接触で検出することによって操作受付がなされるものであってもよい。

【 1 4 2 6 】

また、操作手段（複数の操作手段のいずれか）に対して操作機会が付与される演出受付期間を発生させる演出を「操作系演出」とするとき、該操作系演出については、これとは関係のない別の特定演出（例えば、可動体演出や、カウント演出など）と並行して実行される場合があるようにしてもよい。ただしこの場合、「操作系演出」は実行されるが「これと関わりのない別の特定演出」が実行されていない演出状況にあるときは、「操作系演出」及び「これと関わりのない別の特定演出」が並行される演出状況にあるときよりも上述の自動演出機能が機能する割合が高くなるようにすることが望ましい。すなわち、「操作系演出」及び「これと関わりのない別の特定演出」が並行される演出状況にあるときは、「操作系演出」で演出受付がなされず操作後演出が実行されなかったとしても「これと関わりのない別の特定演出」が実行状態にあることから、遊技興趣の低下は抑制されるのに対し、「操作系演出」は実行されるが「これと関わりのない別の特定演出」が実行されていない演出状況にあるときは、「操作系演出」で演出受付がなされず操作後演出が実行されないようなことがあると何らの演出も実行されない状況になってしまうことから、遊技興趣の低下が避けられない。したがって、「操作系演出」は実行されるが「これと関わりのない別の特定演出」が実行されていない演出状況にあるときは、「操作系演出」及び「これと関わりのない別の特定演出」が並行される演出状況にあるときよりも上述の自動演出機能が機能する割合を高くするようにすることで、操作系演出が発生したときの遊技興趣を好適に維持することができるようになる。割合については100%であってもよい。ちなみに、演出受付期間が発生するのに合わせてその前から行われる前兆演出や、操作対象とされる操作手段が動作する演出などについては「操作系演出」またはこれに関連した演出として実行されるものであるといえる。また、「別の特定演出」として、例えば、演出受付期間（好ましくは、前兆演出）の開始前から発生させるものとするれば、上述の自動演出機能が機能する割合が高くなることを事前に示唆することができるようになる。この場合、演出受付期間（好ましくは、操作後演出）の終了後に終了される演出として実行されるものとするようにすることが望ましい。これに対し、「別の特定演出」として、例えば、演出受付期間（好ましくは、前兆演出）の開始後に発生し、演出受付期間の終了前に終了される演出として実行されるものとするれば、上述の自動演出機能が機能する割合が高い状況にあるのかを直前にしか認識し得ないようになり、緊張感のあるなかで演出を提供することができるようになる。この点、「別の特定演出」として、演出受付期間（好ましくは、前兆演出）の開始前から発生させるものとする場合、該「別の特定演出」を、一の図柄変動内で複数回にわたって行われるようにすれば、演出受付期間が発生しないときにも実行されるようになることから、「別の特定演出」が実行されたときに自動演出機能が機能する割合が高くされているなかで演出受付期間が発生するかについての緊張感を持たせることができるようになる。

【 1 4 2 7 】

また、特定の演出状態（自動ボタン演出状態）にあるときに大当たり判定の結果に応じたハズレ変動が順次消化されてその実行回数が特定値（例えば、999回連続してハズレ変動が実行され、1000回目のハズレ変動）に達するまでの間は、大当たり判定の結果に基づいて操作手段（複数の操作手段のいずれか）に対して操作機会が付与される演出受付期間が所定確率で発生されるようにするとともに、該演出受付期間が発生したとしても遊技者による操作がなかったときには上述の自動演出機能を機能させる場合と上述の自動演出機能を機能させない場合とがあるようにする。これに対し、特定の演出状態（自動ボタン演出状態）にあるときに大当たり判定の結果に応じたハズレ変動が順次消化されてその実行回数が特定値（例えば、999回連続してハズレ変動が実行され、1000回目のハズレ変動）に達した場合、該特定値に達した図柄変動（演出パターン）では、大当たり判定の結果にかかわらず操作手段（複数の操作手段のいずれか）に対して操作機会が付与される

10

20

30

40

50

演出受付期間を必ず発生させるとともに、該演出受付期間内で遊技者による操作がなかったとしても上述の自動演出機能を機能させて該演出受付期間内で遊技者による操作があったときと同じ操作後演出を必ず発生させる処理を実行するようにしてもよい。このような構成によれば、ハズレ変動の連続実行回数が特定値に達すると、「ハズレ変動が連続して実行されているなかで演出受付期間が発生する度に遊技者に対して操作すべきことを促してきたにもかかわらず何らの成果も挙げられなかった」これまでの責任を感じたかのように、遊技者による操作がなかったとしても当該パチンコ機1これ自体が自動演出機能を必ず機能させる演出として実現されることから、遊技興趣を好適に維持することができるようになる。なおこの際、ハズレ変動が順次消化されてその実行回数が特定値に達した状態（例えば、1000回目のハズレ変動）にあるときに発生する演出受付期間では、ハズレ変動が順次消化されてその実行回数が特定値（例えば、999回までのハズレ変動）に達するまでの演出受付期間にあるときに出現していた表示画像（例えば、「操作しろ」など）とは異なる特別の表示画像（例えば、「面倒であれば、わたくしが代行して操作させていただきます」など）を出現させるようにすることが望ましい。また、特定値に達した図柄変動（演出パターン）が消化された以降も、特定の条件（例えば、大当り遊技状態の発生）が満たされるまでの間は図柄変動が消化される都度、該図柄変動（演出パターン）内で、大当り判定の結果にかかわらず操作手段（複数の操作手段のいずれか）に対して操作機会が付与される演出受付期間を必ず発生させるとともに特別の表示画像（例えば、「面倒であれば、わたくしが代行して操作させていただきます」など）を出現させ、該演出受付期間内で遊技者による操作がなかったとしても上述の自動演出機能を機能させて演出受付に応じた操作後演出を必ず発生させる処理を実行するようにすることが望ましい。

10

20

## 【1428】

なお、特定の演出状態（自動ボタン演出状態）にあるときに大当り判定の結果に応じたハズレ変動が順次消化されてその実行回数が特定値（例えば、999回連続してハズレ変動が実行され、1000回目のハズレ変動）に達するまでの残り変動数の表示を行うようにしてもよい。

## 【1429】

また、特定の演出状態（自動ボタン演出状態）にあるときに大当り判定の結果に応じたハズレ変動が順次消化されてその実行回数が特定値に達するまでの間は、図柄変動中、第一操作手段に対する演出受付期間と、第二操作手段に対する演出受付期間とのいずれもが発生しうるようにされるが、ハズレ変動が順次消化されてその実行回数が特定値に達したときの図柄変動では、第一操作手段に対する演出受付期間と第二操作手段に対する演出受付期間とのいずれかのみが常に発生して、その他方側は発生し得ないように演出進展させるようにしてもよい。このような構成によれば、常に同じ操作手段に対して操作機会が付与されることから、演出受付期間が発生したことこれ自体に対して期待を持たせてしまうようなことが好適に抑制されうようになる。ただしこの演出例が、「ハズレ変動が連続して実行されているなかで演出受付期間が発生する度に遊技者に対して操作すべきことを促してきたにもかかわらず何らの成果も挙げられなかった」これまでの責任を感じたかのように、遊技者による操作がなかったとしても当該パチンコ機1これ自体が自動演出機能を必ず機能させる演出として実現されるものであることに鑑みれば、過渡な期待をこれ以上持たせないように、発生時の期待度が相対的に低い側の第一操作手段（例えば、操作ボタン410）に対する演出受付期間を発生させて、第二操作手段（例えば、刀装飾体5001）に対する演出受付期間は発生させないようにすることが望ましい。

30

40

## 【1430】

また、複数の操作手段のうち第1の操作手段（例えば、操作ボタン410）に対して操作機会が付与される第1演出受付期間については、特定の演出状態（自動ボタン演出状態）に制御されていないときと特定の演出状態（自動ボタン演出状態）に制御されているときとのいずれにおいても発生可能であるが、複数の操作手段のうち第2の操作手段（例えば、刀装飾体5001）に対して操作機会が付与される第2演出受付期間については、特定の演出状態（自動ボタン演出状態）に制御されていないときには発生し得ず、特定の演

50



出状態（自動ボタン演出状態）に制御されているときに発生可能とされるようにしてもよい。このような構成によれば、特定の演出状態（自動ボタン演出状態）に制御されているときの演出性を高めることができるようになり、該特定の演出状態（自動ボタン演出状態）にあるときの遊技興趣を好適に維持することができるようになる。

#### 【1431】

また上述の通り、この実施の形態にかかるパチンコ機1（周辺制御MPU1511a）では、大当り判定の結果に基づいて演出受付期間を発生させるとき、

・操作手段を摸した摸画像（操作対象とされる操作手段を示唆する操作対象示唆画像）を表示し（摸画像表示手段）、

・演出受付期間が発生した以降、摸画像が表示されているなかで遊技者による操作が行われると、該操作に基づいて操作後演出を実行可能であり（遊技者操作受付手段）、

・演出受付期間が発生した以降、摸画像が表示されているなかで遊技者による操作が行われないうちに特定タイミングが到来すると、遊技者による操作を受けること無しで操作後演出を実行可能（自動演出受付手段）

としたものであるが、摸画像については、演出受付がなされたときに「遊技者に有利な態様」で操作後演出が実行される割合（期待度）が異なる複数態様のいずれかで、表示されるようにすることが望ましい。このような構成によれば、遊技者操作受付手段によって操作後演出が発生する場合と、自動演出受付手段によって操作後演出が発生する場合とのいずれの場合であっても、期待度が認識可能とされているなかで操作後演出を発生させることができるようになる。

#### 【1432】

また、上述の自動演出機能が機能することによって操作後演出を発生させた場合は、操作対象となっている操作手段（例えば、操作ボタン410）に対して遊技者は何ら関与しないままに操作後演出を自動発生させることとなることから、遊技者側からすれば、該自動発生した操作後演出がいずれの操作手段に対応したものであるのか把握できなくなってしまう懸念がある。したがって、上述の自動演出機能を機能させて操作後演出を発生させる場合は、まず、演出受付期間内において摸画像（操作対象とされる操作手段を示唆する操作対象示唆画像）を表示するとともに、上述の自動演出機能が機能した場合であっても、該摸画像を非表示とせずこれを表示した状態で操作後演出を発生させるようにすることが望ましい。なおこの場合、操作後演出が発生する前と発生した後とで操作対象示唆画像の表示態様（例えば、色や透過率など）は必ずしも同じでなくてもよく、操作対象とされていた操作手段がいずれであったのかを操作後演出が発生した状態においても認識可能であればよい。これに対し、演出受付期間内において遊技者による操作によって操作後演出が発生する場合は、操作後演出が発生した状態において操作対象示唆画像を非表示とするようにしてもよいし、上述の自動演出機能が機能した場合と同様、操作対象示唆画像を非表示とせずこれを表示した状態で操作後演出を発生させるようにしてもよい。操作後演出については、演出表示装置1600のうち少なくとも摸画像が表示される領域とは異なる領域を用いて実行するようにしてもよいし、遊技盤5にて設けられるランプによる発光または可動装飾体による動作として実行されるものであってもよい。

#### 【1433】

なおこの際、摸画像を、期待度が異なる複数態様のいずれかで表示するようにした場合は、操作後演出が発生した状態においても、演出受付期間内で示唆されていた期待度（摸画像の表示態様）を確認することができるようになる。

#### 【1434】

こうして表示継続される摸画像については、操作後演出が発生した後に非表示にされることとなる。ただし、第一側演出受付期間が発生してから特定時間が経過したときに第一自動演出手段による自動処理が実行される場合と、第一側演出受付期間が発生してから特定時間とは異なる時間が経過したときに第一自動演出手段による自動処理が実行される場合とでは、操作後演出が実行されてから摸画像が非表示にされるまでの時間についても互いに異なるようにすることが望ましい。このような構成によれば、特定時間が経過したと

きに自動処理によって操作後演出が発生したのか、特定時間とは異なる時間が経過したときに自動処理によって操作後演出が発生したのかを認識できなかったとしても、操作後演出が実行されてから摸画像が非表示にされるまでの時間を確認することで、いずれの時間で操作後演出が発生したのかを認識することができるようになる。

#### 【 1 4 3 5 】

なお、特定時間が経過したときに自動処理によって操作後演出が発生したときと、特定時間とは異なる時間が経過したときに自動処理によって操作後演出が発生したときとで、大当たり判定にて大当たりが得られている期待度が異なるようにしてもよい。

#### 【 1 4 3 6 】

また、特定の演出状態（自動ボタン演出状態）に制御されているときに、遊技者に対して操作機会が付与される演出受付期間が発生される場合は、該演出受付期間中、2つの表示態様（例えば、相対的に大当たり期待度の低い低期待表示態様、相対的に大当たり期待度の高い高期待表示態様）のいずれかが現れうるようにし、高期待表示態様（例えば、赤色の操作画像）が現れたときには該演出受付期間内で操作が行われなかったとしても必ず演出受付（自動演出機能が必ず機能）されて該演出受付に応じた操作後演出が実行されるが、低期待表示態様（例えば、青色の操作画像）が現れたときには該演出受付期間内で操作が行われなかったときに演出受付（自動演出機能が機能）されて該演出受付に応じた操作後演出が実行される場合と、演出受付（自動演出機能が機能）されず操作後演出が実行されない場合とがあるように演出進展させるようにしてもよい。すなわち、高期待表示態様（例えば、赤色の操作画像）が現れたときに操作し忘れが生じると操作後演出を確認することができなかつたことによる遊技興趣の低下が避けられないが、低期待表示態様（例えば、青色の操作画像）が現れたときには操作し忘れが生じたとしてもそれほど遊技興趣は低下しないと想定されることから、高期待表示態様（例えば、赤色の操作画像）が現れたときに操作し忘れが生じた場合は演出受付期間内で自動演出機能を必ず機能させることで操作し忘れによる遊技興趣の低下を回避するようにしつつも、低期待表示態様（例えば、青色の操作画像）が現れたときに操作し忘れが生じた場合は演出受付期間内で自動演出機能を必ずしも機能させないようにすることで操作し忘れを生じさせないように遊技することに対する緊張感を持たせて遊技者参加意識を高めることが期待されるようになる。なお、特定の演出状態（自動ボタン演出状態）に制御されていないときには、低期待表示態様（例えば、青色の操作画像）は出現されるが、高期待表示態様（例えば、赤色の操作画像）は出現し得ないようにしてもよい。また、演出受付期間中は、3つ以上の表示態様のいずれかが現れうるようにしてもよい。

#### 【 1 4 3 7 】

[ 摸画像表示についてのさらなる演出性 ]

図 1 1 8 を参照して説明した通り、この実施の形態にかかるパチンコ機 1 では、大当たり判定の結果に基づいて複数の変動パターンのいずれを実行するかについての変動パターン判定を実行可能としている。そして、該変動パターン判定が行われた結果として一の変動パターンが選択されると、周辺制御 M P U 1 5 1 1 a では、該選択された変動パターンに対応して用意されている複数の期待演出（予告演出など）のうちいずれの期待演出（予告演出など）を選択的に出現させるかについての演出判定（予告判定など）を実行可能としている。なお、この演出判定の結果によっては、上記選択された変動パターンに対応して用意されている複数の期待演出（予告演出など）の全てが順次実行されることとなる場合もありうるし、複数の期待演出（予告演出など）のいずれもが実行されないこととなる場合もありうる。

#### 【 1 4 3 8 】

そして、こうした演出判定（演出パターン判定、予告判定など）が行われると、該演出判定の結果に応じた演出内容を上記演出表示装置 1 6 0 0 に表示させる制御を行うことで、大当たり判定の結果に応じた装飾図柄による変動演出がその背景描写（背景予告）や可動体動作（役物演出）などにかかる期待演出（予告演出）とともに実行されることとなる。そしてこの結果、装飾図柄による変動演出が、その背景描写や可動体動作などにかかる期

10

20

30

40

50

待演出とともに実行された結果、大当り図柄で停止表示されると、遊技者に対して特典としての大当り遊技が実行可能とされるようになる。

【1439】

このような構成では、上記装飾図柄による変動演出が「大当り判定の結果として大当りが得られているか否かを示す機能」をもった演出として供されることとなり、その背景描写や可動体動作などにかかる期待演出が「大当りが得られていることについての期待度（0%や100%を含む）を示唆する機能」をもった演出として供されることとなる。すなわち、遊技者は、これらの演出を通じて遊技を楽しむこととなる。

【1440】

例えば、この実施の形態にかかるパチンコ機1では、上記変動パターン判定が行われた結果としてSPリーチ（背景変更を伴うリーチ演出など）に発展する高期待変動パターン（SPリーチ変動パターン）のうち特定の演出パターンが選択された場合は、演出判定（予告判定など）としていずれの結果が得られたとしても、該特定の演出パターンに基づく図柄演出がSPリーチ中における特定タイミングまで進展すると（所定条件が成立すると）、演出受付が許容される操作受付演出（有効期間）を発生可能としている。ただし後述するが、該操作受付演出の発生に際して出力される受付許容音は、演出判定の結果に応じてその態様が異なるようにされており、これによって操作後演出が期待度の高い態様で実行される割合や、大当り図柄が停止される割合を示唆するようにしている。

10

【1441】

また、この実施の形態にかかるパチンコ機1では、上記変動パターン判定が行われた結果としてリーチ状態すら形成されない低期待変動パターン（非リーチ変動パターン）のうち所定の変動パターンが選択された場合であっても該所定の変動パターンに対応する演出判定（予告判定など）で特別結果が得られたときには、該所定の変動パターンに基づく図柄演出が所定タイミングまで進展すると（所定条件が成立すると）、演出受付が許容される操作受付演出（有効期間）を発生可能としている。ただし、所定の変動パターンが選択された場合は、演出判定で特別結果が得られなければ該所定の変動パターンに基づく図柄演出が所定タイミングまで進展されても操作受付演出（有効期間）は発生しない。また、所定の変動パターンで発生する操作受付演出（有効期間）は、特定の演出パターンに基づく図柄演出がSPリーチ中における特定タイミングまで進展したときに発生する操作受付演出（有効期間）とは異なる演出として実行されるものである。

20

30

【1442】

なお、予告演出判定としていずれの結果が得られたとしてもSPリーチ中における予め定められたタイミングになると操作受付演出（有効期間）を発生させる変動パターンについては、上記「特定の演出パターン」以外にも備えるようにしてもよい。ただし、予告演出判定としていずれの結果が得られたとしても予め定められたタイミングになると操作受付演出（有効期間）を発生させる変動パターンについては、低期待変動パターン（非リーチ変動パターン）には含まれないようにするか、若しくはその選択割合を低くすることが望ましい。

【1443】

ところで、これらの条件等で発生しうる操作受付演出（有効期間）とは、その設定時間（有効期間）内で操作が検出されさえすれば、演出対象とされる演出部材に対して予め定められた変化（演出表示装置1600における表示変化、スピーカにおける演出音変化、ランプによる発光変化、及び可動装飾体による演出動作の少なくとも1つ）を発生させる操作後演出が実行されるだけであるから、操作受付演出（有効期間）これ自体の演出性は乏しいものとなっており、操作後演出が実行されるまでの遊技興趣の低下が懸念される。

40

【1444】

そこで、この実施の形態にかかるパチンコ機1では、操作受付演出として、  
・低期待変動パターン（所定の変動パターン）に基づく図柄演出（演出パターン）の実行期間中、当該変動パターン（演出パターン）に応じた「BGM再生（特定種別の演出音）」が非抑制態様で出力されているなかで操作機会を付与する低期待非抑制受付演出や

50

・高期待変動パターン（特定の変動パターン）に基づく図柄演出（演出パターン）の実行期間中、当該変動パターン（演出パターン）に応じた「BGM再生（特定種別の演出音）」が抑制態様または無音で出力されているか、非出力の状態（音データのうち可聴音が収録されている再生期間が終了しているか、チャンネル割り当てが終了されているなど）にされているなかで操作機会を付与する高期待抑制受付演出を少なくとも発生可能としているなど、様々な工夫を施すようにしていることは前述した通りである。

【1445】

この点、この実施の形態にかかるパチンコ機1では、さらに、操作受付演出において表示される摸画像を、該摸画像の周縁を装飾する周縁装飾画像と一体化された一体化摸画像として表示することで、操作受付演出（有効期間）が発生したときの遊技興趣の向上を図るようにしている。このような一体化摸画像については、特定の変動パターンに基づく図柄演出がSPリーチ中における特定タイミングまで進展したときに発生する操作受付演出（有効期間）と、上記所定の変動パターンで発生する操作受付演出（有効期間）とのいずれにおいても表示されるようにすることが望ましいし、低期待非抑制受付演出と高期待抑制受付演出とのいずれにおいても表示されるようにすることが望ましい。また、上述した各演出例についても、例示した摸画像の表示態様を、以下に説明する一体化摸画像のいずれかに置き換えて実現するようにすることが、遊技興趣の向上を図る上で望ましい。

【1446】

以下、摸画像を「一体化摸画像」として表示する場合について説明する。

まず、「摸画像」について改めて説明しておく、操作受付演出において操作機会の付与対象となる操作手段には、遊技者による操作を受ける「操作受け部」と、該操作受け部の周縁を装飾する「周縁装飾部」とが設けられている。この点、「摸画像」とは、このような操作手段のうち「操作受け部」を摸した画像のことを意味している。「操作受け部」は、通常、遊技者による操作によって変位するように設けられており、「周縁装飾部」は、非可動部材として設けられることが多いものである。例えば、図39や図40などに例示した操作手段（演出操作ユニット400）であれば、「操作受け部」がボタンレンズ411（操作ボタン410）に相当し、「周縁装飾部」がフレームユニット415に相当することとなる。また、図124や図139などに例示した操作手段（刀装飾体5001）であれば、「操作受け部」が刀部5010に相当し、「周縁装飾部」が鞘部5020に相当することとなる。

【1447】

図144は、遊技者による「押圧操作」を受ける「操作受け部」が設けられた操作手段に対して操作受付演出（有効期間）が発生したときに表示される「一体化摸画像」について、その一例を示す図である。

【1448】

この説明例では、説明の便宜上、刀装飾体5001の柄部5012上面に、プッシュ式の柄ボタン5014が「操作受け部」として設けられた場合を想定している。すなわち、該柄ボタン5014は、遊技者により「押圧操作」されると柄部5012内に押し込まれて所定のセンサ（検出手段）により検出され、その検出情報が演出（操作後演出の実行契機など）に供されるようになっている。このような構成によれば、操作ユニットとしての刀装飾体5001には、柄部5012に対して動作（上下動）可能な「柄ボタン5014」と、鞘部5020に対して動作（上下動）可能な「柄部5012」との2つの操作受け部が設けられることとなる。

【1449】

図144では、所定の変動パターンが所定タイミングまで進展したときに柄ボタン5014に対して操作機会が付与される特定の操作受付演出（有効期間）が発生したときの「一体化摸画像」について説明することとする。ただし、図144を始めとして、以下に説明する例において、柄ボタン5014に対して操作機会を付与するときの「一体化摸画像」については、柄ボタン5014ではなく、操作ボタン410に対して操作機会が付与さ

10

20

30

40

50

れる操作受付演出（有効期間）が発生したときの「一体化摸画像」として適用するようにしてもよい。すなわちこの場合、上述した各演出例において例示した「操作ボタン410を摸した摸画像」については、以下に説明する「一体化摸画像」としてそれぞれ置き換えることが可能であり、この場合、柄ボタン5014は設けられずこれが部材として割愛されることとなる。

#### 【1450】

同図144（a）～（d）に示されるように、この実施の形態にかかるパチンコ機1では、柄ボタン5014（または、操作ボタン410）に対して操作機会が付与される特定の操作受付演出（有効期間）を発生させる場合、演出表示装置1600においては、該柄ボタン5014（または、操作ボタン410）を摸したボタン摸画像BMGが、その周縁を装飾する周縁装飾画像SSGと一体化した一体化摸画像IGA～IGDとして表示される。図144（a）～（d）に示される例では、ボタン摸画像BMGと周縁装飾画像SSGとについては画像データとして個別に用意されておらず、それらが一体化された1つの画像データ（一体化摸画像IGA～IGD）としてのみ表示されるようになっている。また、一体化摸画像IGA～IGDが表示されるときには、「押せ」や「下矢印」などの操作促進表示も併せて表示されるが、説明の便宜上、ここでは割愛する。

10

#### 【1451】

この実施の形態にかかるパチンコ機1では、特定の操作受付演出（有効期間）で操作が受け付けられたときに実行する操作後演出として「相対的に期待度の低い第一演出態様」と「相対的に期待度の高い第二演出態様」とを含めた複数の演出態様が用意されており、大当たり判定（演出判定）の結果に基づいてそれら演出態様のいずれかを実行するものとなっている。この点、図144（a）～（d）に示す例では、

20

- ・特定の操作受付演出（有効期間）において図144（a）に示される態様（一体化摸画像IGA）が現れたときよりも、図144（b）に示される態様（一体化摸画像IGB）が現れたときのほうが操作後演出として「相対的に期待度の高い第二演出態様」の出現割合が高くなるようになっており、

- ・特定の操作受付演出（有効期間）において図144（b）に示される態様（一体化摸画像IGB）が現れたときよりも、図144（c）に示される態様（一体化摸画像IGC）が現れたときのほうが操作後演出として「相対的に期待度の高い第二演出態様」の出現割合が高くなるようになっており、

30

- ・特定の操作受付演出（有効期間）において図144（c）に示される態様（一体化摸画像IGC）が現れたときよりも、図144（d）に示される態様（一体化摸画像IGD）が現れたときのほうが操作後演出として「相対的に期待度の高い第二演出態様」の出現割合が高くなる

といった関係性が成立するように、大当たり判定（演出判定）の結果に基づいて一体化摸画像IGA～IGDのいずれかを表示するようにしている。

#### 【1452】

一体化摸画像IGA～IGDとして示した4つの態様についてはこれらの全てを必ずしも用意しなくてもよい。少なくとも2つの態様を用意するだけでも操作後演出としての期待度を有効期間内において示唆することは可能である。また、上記4つの態様（一体化摸画像IGA～IGD）とは異なる態様をさらに用意し、それら用意した態様のいずれかを表示するようにしてもよい。

40

#### 【1453】

このように、この実施の形態にかかるパチンコ機1では、

- ・遊技者による操作によって変位する操作受け部（柄ボタン5014、または操作ボタン410）、及びその周縁に設けられる周縁装飾部（柄部5012、フレームユニット415）を有する操作手段（刀装飾体5001、演出操作ユニット400）と、

- ・操作受け部を摸した摸画像を、該摸画像の周縁を装飾する周縁装飾画像と一体化された一体化摸画像IGA～IGDとして表示する一体化摸画像表示手段と、

- ・一体化摸画像が表示されているときに遊技者による操作が行われて操作受け部に所定変

50

位が生じると表示変化（操作後演出）を生じさせうる操作受付実行手段とを備えており、一体化摸画像は、複数態様（一体化摸画像 I G a ~ I G d）のいずれかで表示されうるものとなっている。

【 1 4 5 4 】

図 1 4 4（a）～（d）に示される「一体化摸画像」についての詳細を、それら態様（一体化摸画像 I G a ~ I G d）の別に説明する。

【 1 4 5 5 】

まず、図 1 4 4（a）に示される「一体化摸画像 I G a」は、通常ボタン摸画像 B M G a と、その周縁を装飾する通常周縁装飾画像 S S G a とを有して構成されている。ただし、「一体化摸画像 I G a」にあつては、通常ボタン摸画像 B M G a が「操作機会の付与される対象である柄ボタン 5 0 1 4（または、操作ボタン 4 1 0）を摸した画像」として表示されるものであるのに対し、通常周縁装飾画像 S S G a は、「操作機会の付与される対象である柄ボタン 5 0 1 4（または、操作ボタン 4 1 0）の周縁に実際に設けられる周縁装飾部（柄部 5 0 1 2、またはフレームユニット 4 1 5）を摸しておらず、演出表示装置 1 6 0 0 での表示演出上における仮想的な装飾として通常ボタン摸画像 B M G a の周縁を装飾するものとなっている。

【 1 4 5 6 】

このような構成によれば、まず、操作手段が複数設けられている場合であってもそれら操作手段のいずれに対して操作機会が付与されているかについては、操作対象となっている操作手段（の一部）を摸した通常ボタン摸画像 B M G a を視認することによって容易に認識することが可能である。しかも、通常ボタン摸画像 B M G a これ自体が、実在する周縁装飾部ではなく、装飾性や演出性の向上を図る上で好ましい周縁装飾画像と一体化された豪華且つ大型の画像（一体化摸画像 I G a）として表示されるようになることから、該通常ボタン摸画像 B M G a が表示されたときの演出的インパクトが大きくなり、遊技興趣の向上を図ることが期待されるようになる。また、実在する周縁装飾部を豪華にするためのコストや設置スペースに悩むこともないし、実在する周縁装飾部の形状に捉われない自由度の高い演出性を実現することが可能とされるようになる。

【 1 4 5 7 】

図 1 4 4（a）に示される「一体化摸画像 I G a」にあつては、通常周縁装飾画像 S S G a は、ボタン（通常ボタン摸画像 B M G a）設置用の台座として表現されており、その上面には、危険度の高いボタンであることを警告するような所定装飾が施されたものとなっている。上述の通り、これらの「台座」や「所定装飾」は、実在する周縁装飾部とは異なる形状であり且つ異なる装飾として表現されるものとなっている。

【 1 4 5 8 】

この点、この実施の形態にかかる「一体化摸画像 I G a」では、このような通常周縁装飾画像 S S G a に対し、ゲージ画像（所定画像）G G の表示対象領域を設けることとしている。図 1 4 5 などを参照して後述するが、ゲージ画像（所定画像）G G は、該表示対象領域内での表示面積を時間経過に応じて減少させるように表示可能とされるものである。より具体的には、ゲージ画像（所定画像）G G は、有効期間内で操作受付がなされないとき、予め定められた最大値の表示面積から、予め定められた最小値（「0」も含む）の表示面積になるまで時間経過に応じて減少するように表示される。すなわちこの場合、通常周縁装飾画像 S S G a は、操作対象とされている操作手段を示唆する機能を担うことはもとより、操作受付が許容される状態（有効期間）が終了されるまでの残り時間を示唆する残り時間示唆機能をも担うこととなる。

【 1 4 5 9 】

図 1 4 4（a）に示される通常周縁装飾画像 S S G a においては、ゲージ画像（所定画像）G G の表示対象領域を、当該通常周縁装飾画像 S S G a 内の他領域と区画する区画画像 K G が設けられている。この区画画像 K G に囲まれた領域が「ゲージ画像（所定画像）G G の表示対象領域」として機能することとなる。ただし、該区画画像 K G については必ずしも表示しなくてもよく、通常周縁装飾画像 S S G a 内の所定範囲を「ゲージ画像（所

10

20

30

40

50

定画像) G Gの表示対象領域」とするようによい。

【1460】

また、図144(a)に示される例では、ゲージ画像(所定画像) G Gの表示対象領域内には所定装飾(ここでは「白と黒の縞々模様」)が施されるようになっており、該所定装飾が施された表示対象領域に対して、所定の透過率を有したゲージ画像(ここでは、「灰色」のゲージ画像) G Gが重なるかたちで表示されている。このような構成によれば、ゲージ画像(所定画像) G Gが表示される部分においても所定装飾が非表示とされず視認可能とされるようになることから、ゲージ画像 G Gが満タンの状態から空の状態になるまでの全期間にわたって遊技興趣を好適に維持することができるようになる。

【1461】

なお、ゲージ画像(所定画像) G Gの表示対象領域内におけるこのような表示態様を実現する場合、所定装飾が施された表示対象領域に対して、所定の透過率を有したゲージ画像 G Gを重ねて表示する手法のほか、所定装飾が施された表示対象領域これ自体の色をゲージがある部分とゲージがない部分とで変化させて表示する手法を採用するようによい。この場合、ゲージ画像 G Gこれ自体は画像データとして単体で存在することはなく、表示対象領域内における所定装飾の色変化だけでゲージ画像 G Gを表現することができるようになる。

【1462】

また、図144(a)に示される例では、ゲージ画像(所定画像) G Gの表示対象領域内に施されている所定装飾(ここでは「白と黒の縞々模様」)を、当該通常周縁装飾画像 S S G a内の他領域にも跨るかたちで施されるものとするようになっていることから、ゲージ画像(所定画像) G Gの表示対象領域これ自体の一体化装飾性をより一層高めることができるようになり、「一体化摸画像 I G a」が表示されたときの遊技興趣の向上が図られることがより好適に期待される。

【1463】

また、図144(a)に示されるように、演出表示装置1600において「一体化摸画像 I G a」が表示される特定の操作受付演出(有効期間)が発生したときには、操作対象とされる柄ボタン5014(または、操作ボタン410)を、「一体化摸画像 I G a」内の通常ボタン摸画像 B M G aと同じ色(例えば「青色」)で発光させるようになっている。すなわち後述するが、ボタン摸画像 B M Gには、期待度の異なる複数態様が用意されており、それら態様の1つとして通常ボタン摸画像 B M G aが表示されている状態にあるが、このような発光態様を採用すれば、該通常ボタン摸画像 B M G aを視認せずとも、操作対象である柄ボタン5014を確認するだけでボタン摸画像 B M Gとしての態様(期待度)を認識することができるようになる。

【1464】

「ボタン摸画像 B M G a(図144(a))」については、操作対象とされる柄ボタン5014(または、操作ボタン410)を必ずしも正確に摸したものでなくてもよく、要は、操作対象がいずれの操作手段であるのかを認識できる程度の模写レベル(デフォルメなど)をもって表示されるものであればよい。

【1465】

これに対し、図144(b)に示される「一体化摸画像 I G b」も、基本的には、上述した「一体化摸画像 I G a」と同じであり、操作対象を摸したボタン摸画像 B M Gと、その周縁を装飾する周縁装飾画像 S S Gとが一体化された画像として構成されている。ただし、該「一体化摸画像 I G b」では、周縁装飾画像 S S Gについては、上述した「通常周縁装飾画像 S S G a」と同じものとして表示されるが、ボタン摸画像 B M Gについては、上述した「ボタン摸画像 B M G a」ではなくこれとは異なる形状を持った「特別ボタン摸画像 B M G b」として表示されるものとなっている。

【1466】

より具体的には、図144(b)に示される「一体化摸画像 I G b」にあつては、特別ボタン摸画像 B M G bが、操作対象とされる柄ボタン5014(または、操作ボタン41

10

20

30

40

50

0)を摸しておらず、柄ボタン5014(または、操作ボタン410)を摸した「ボタン摸画像BMGa(図144(a))」とは異なる形状を持った画像として表示されるものとなっている。ただし、このような表示手法を単純に採用した場合、「一体化摸画像IGb」が表示されたときに、複数の操作手段のいずれが操作対象になっているかを認識し難くなる懸念がある。

#### 【1467】

ただし上述の通り、「一体化摸画像IGa」では、操作対象である柄ボタン5014(または、操作ボタン410)を摸した「ボタン摸画像BMGa」が「通常周縁装飾画像SSGa」と一体化して表示されるものとなっていることから、「通常周縁装飾画像SSGa」これ自体も柄ボタン5014(または、操作ボタン410)が操作対象であることを示唆する機能を自ずと持つようになる。この点、「一体化摸画像IGb」では、「特別ボタン摸画像BMGb」を、このような「通常周縁装飾画像SSGa」と一体化させて表示するようにしていることから、「特別ボタン摸画像BMGb」が操作対象を適正に摸していないとしても、当該「一体化摸画像IGb」全体としては、柄ボタン5014(または、操作ボタン410)が操作対象になっていることを示唆することができるようになる。このような作用効果(通常周縁装飾画像SSGaによる操作対象の示唆機能)を好適に得る上では、「通常周縁装飾画像SSGa」については、柄ボタン5014(または、操作ボタン410)とは異なる操作手段(柄部5012など)が操作対象になっているときには表示されないようにすることが重要であると言える。

#### 【1468】

このような構成によれば、操作受け部を摸したボタン摸画像BMGと、その周縁を装飾する周縁装飾画像SSGとを一体化させた一体化摸画像として表示するようにしたこと、該一体化摸画像の一部でしかないボタン摸画像BMGを、操作対象とされる操作手段の形状に必ずしも捉われないより自由度の高い表現方法で表示することができるようになり、より際立った演出性・装飾性によって遊技興趣の向上を図ることが期待されるようになる。

#### 【1469】

なお、図144(b)に例示した「特別ボタン摸画像BMGb」では、流線形のある形状を持ったボタンとして「ボタン摸画像BMGa」よりもスタイリッシュなデザインで描写されており、且つその頂部に「DANGER」といった文言が施されるものとなっている。このようなパチンコ機1の部品として実在しない「特別ボタン摸画像BMGb」が現れることで、遊技者に対してプレミアム感を覚えやすくすることができるようになり、「ボタン摸画像BMGa」が現れたときよりも期待度が高いことを本能的に感じ取らせることが期待されるようになる。

#### 【1470】

また、図144(b)に示されるように、演出表示装置1600において「一体化摸画像IGb」が表示される特定の操作受付演出(有効期間)が発生したときにも、操作対象とされる柄ボタン5014(または、操作ボタン410)を、「一体化摸画像IGb」内の特別ボタン摸画像BMGbと同じ色(例えば「赤色」)で発光させるようにしている。すなわち、操作対象とされる柄ボタン5014(または、操作ボタン410)では、「一体化摸画像IG」内のボタン摸画像BMGの種別に応じた態様で発光可能とされており、これによってボタン摸画像BMGを視認せずとも、操作対象である柄ボタン5014を確認するだけでボタン摸画像BMGとしての態様(期待度)を認識することができるようになる。

#### 【1471】

一方、図144(c)に示される「一体化摸画像IGc」も、基本的には、上述した「一体化摸画像IGa」と同じであり、操作対象を摸したボタン摸画像BMGと、その周縁を装飾する周縁装飾画像SSGとが一体化された画像として構成されている。ただし、該「一体化摸画像IGc」では、ボタン摸画像BMGについては、上述した「通常ボタン摸画像BMGa」と同じものとして表示されるが、周縁装飾画像SSGについては、上述し

10

20

30

40

50



た「通常周縁装飾画像 S S G a」ではなくこれとは異なる形状を持った「特別周縁装飾画像 S S G b」として表示されるものとなっている。

【 1 4 7 2 】

ただし、「特別周縁装飾画像 S S G b」も、以下の各点においては「通常周縁装飾画像 S S G a」と同様である。

- ・「操作機会の付与される対象である柄ボタン 5 0 1 4（または、操作ボタン 4 1 0）の周縁に実際に設けられる周縁装飾部（柄部 5 0 1 2、またはフレームユニット 4 1 5）を摸しておらず、演出表示装置 1 6 0 0 での表示演出上における仮想的な装飾としてボタン摸画像 B M G の周縁を装飾する。
- ・ゲージ画像（所定画像）G G の表示対象領域が設けられている。

10

【 1 4 7 3 】

このような「一体化摸画像 I G c（図 1 4 4（c））」によれば、「一体化摸画像 I G a（図 1 4 4（a））」を基準としたときに、いずれの操作手段に対して操作機会が付与されるかを示唆する「ボタン摸画像 B M G」に形状変化を生じさせることなく、当該「一体化摸画像 I G c（図 1 4 4（c））」これ全体としての形状を大きく変化させることができるようになる。これにより、操作対象の示唆機能を犠牲にすることなく、形状変化を生じさせることによる自由度の高い装飾性・演出性を実現することができるようになる。

【 1 4 7 4 】

また、この実施の形態にかかる「特別周縁装飾画像 S S G b（図 1 4 4（c））」では、その少なくとも一部が「通常周縁装飾画像 S S G a（図 1 4 4（a））」と同じ装飾をもった画像として表示されるものとなっている。したがって、「一体化摸画像 I G a（図 1 4 4（a））」が現れた場合と、「一体化摸画像 I G c（図 1 4 4（c））」が現れた場合とで、同じ操作後演出を対象とした特定の操作受付演出（有効期間）であることを示唆することができるようになる。

20

【 1 4 7 5 】

特に、この実施の形態にかかる「特別周縁装飾画像 S S G b（図 1 4 4（c））」では、「通常周縁装飾画像 S S G a（図 1 4 4（a））」に対して特別装飾を持った別部材が付加され、拡張されるかたちでその全体が大型化された画像として表示されるものとなっている。したがって、「特別周縁装飾画像 S S G b」が、「通常周縁装飾画像 S S G a」の発展型として表示されたものであることを認識し易くなり、「ボタン摸画像 B M G a」が現れたときよりも期待度が高いことを本能的に感じ取らせることが期待されるようになる。

30

【 1 4 7 6 】

また、「特別周縁装飾画像 S S G b（図 1 4 4（c））」では、「通常周縁装飾画像 S S G a（図 1 4 4（a））」と異なる形状・装飾を有するものであるが、ゲージ画像（所定画像）G G の表示対象領域これ自体には何らの変化も生じさせないようにしている。

【 1 4 7 7 】

すなわち、このような一体化摸画像 I G の一部分をゲージ画像 G G の表示対象領域として用いるようにした場合、該表示対象領域やゲージ画像が「単なる装飾の一部」でしかないのか、それとも「残り時間を示唆する機能を有した部分」であるのか、を遊技者側が見分けることは困難である。この点、「通常周縁装飾画像 S S G a（図 1 4 4（a））」と「特別周縁装飾画像 S S G b（図 1 4 4（c））」とでは、「残り時間を示唆する」といった重要な機能を担ったゲージ画像（所定画像）G G の表示対象領域についてはこれを形状変更させず、それ以外の部分に形状変更を生じさせるようにしたことから、残り時間の示唆機能を犠牲にすることなく、形状変化を生じさせることによる自由度の高い装飾性・演出性を実現することができるようになる。

40

【 1 4 7 8 】

また、図 1 4 4（c）に示されるように、演出表示装置 1 6 0 0 において「一体化摸画像 I G c」が表示される特定の操作受付演出（有効期間）が発生したときにも、操作対象とされる柄ボタン 5 0 1 4（または、操作ボタン 4 1 0）を、「一体化摸画像 I G c」内

50

の通常ボタン摸画像 B M G a と同じ色（例えば「青色」）で発光させるようにしている。すなわち、操作対象とされる柄ボタン 5 0 1 4（または、操作ボタン 4 1 0）では、「一体化摸画像 I G」内のボタン摸画像 B M G の種別に応じた態様で発光可能とされており、これによってボタン摸画像 B M G を視認せずとも、操作対象である柄ボタン 5 0 1 4 を確認するだけでボタン摸画像 B M G としての態様（期待度）を認識することができるようになる。ただし、「一体化摸画像 I G c」が表示されたときの通常ボタン摸画像 B M G a については、「一体化摸画像 I G a」が表示されたときとは異なる色（例えば、「緑色」）で表示するようにしてもよい。この場合、柄ボタン 5 0 1 4（または、操作ボタン 4 1 0）も緑色で発光することとなる。

#### 【 1 4 7 9 】

一方、図 1 4 4（d）に示される「一体化摸画像 I G d」も、基本的には、上述した「一体化摸画像 I G a」と同じであり、操作対象を摸したボタン摸画像 B M G と、その周縁を装飾する周縁装飾画像 S S G とが一体化された画像として構成されている。ただし、該「一体化摸画像 I G d」では、ボタン摸画像 B M G については、上述した「通常ボタン摸画像 B M G a」ではなく、これとは異なる形状を持った「特別ボタン摸画像 B M G b」として表示されており、周縁装飾画像 S S G についても、上述した「通常周縁装飾画像 S S G a」ではなくこれとは異なる形状を持った「特別周縁装飾画像 S S G b」として表示されるものとなっている。

#### 【 1 4 8 0 】

すなわち、「一体化摸画像 I G d（図 1 4 4（d）」）では、「一体化摸画像 I G b（図 1 4 4（b）」）で用いられる「特別ボタン摸画像 B M G b」と、「一体化摸画像 I G c（図 1 4 4（c）」）で用いられる「特別周縁装飾画像 S S G b」とが一体化された画像として表示されるものとなっている。このような構成によれば、「一体化摸画像 I G b（図 1 4 4（b）」）に関して上述した「特別ボタン摸画像 B M G b」によって奏される作用効果と、「一体化摸画像 I G c（図 1 4 4（c）」）に関して上述した「特別周縁装飾画像 S S G b」によって奏される作用効果がそれぞれ得られることはもとより、「一体化摸画像 I G a（図 1 4 4（a）」）を基準としたときに、ボタン摸画像 B M G と周縁装飾画像 S S G との両方の態様が変更されるようになることから、期待度が高いことを本能的に感じ取らせることが期待されるようになる。

#### 【 1 4 8 1 】

その一方で、ボタン摸画像 B M G 及び周縁装飾画像 S S G を両方ともそれらの態様を変更するにしつつも、周縁装飾画像 S S G における一部領域では同じ装飾や形状が現れるようになってきていることから、「一体化摸画像 I G a（図 1 4 4（a）」）が現れた場合と、「一体化摸画像 I G d（図 1 4 4（d）」）が現れた場合とで、同じ操作後演出を対象とした特定の操作受付演出（有効期間）であることを示唆することができるようになる。

#### 【 1 4 8 2 】

また、図 1 4 4（d）に示されるように、演出表示装置 1 6 0 0 において「一体化摸画像 I G d」が表示される特定の操作受付演出（有効期間）が発生したときにも、操作対象とされる柄ボタン 5 0 1 4（または、操作ボタン 4 1 0）を、「一体化摸画像 I G d」内の特別ボタン摸画像 B M G b と同じ色（例えば「赤色」）で発光させるようにしている。すなわち、操作対象とされる柄ボタン 5 0 1 4（または、操作ボタン 4 1 0）では、「一体化摸画像 I G」内のボタン摸画像 B M G の種別に応じた態様で発光可能とされており、これによってボタン摸画像 B M G を視認せずとも、操作対象である柄ボタン 5 0 1 4 を確認するだけでボタン摸画像 B M G としての態様（期待度）を認識することができるようになる。ただし、「一体化摸画像 I G d」が表示されたときの特別ボタン摸画像 B M G b については、「一体化摸画像 I G b」が表示されたときとは異なる色（例えば、「レインボー色」）で表示するようにしてもよい。この場合、柄ボタン 5 0 1 4（または、操作ボタン 4 1 0）もレインボー色で発光することとなる。

#### 【 1 4 8 3 】

10

20

30

40

50

図144(a)~(d)に示したように、この実施の形態にかかるパチンコ機1では、所定の変動パターンに基づく図柄演出が所定タイミングまで進展して所定の操作受付演出(有効期間)が発生する場合、ボタン摸画像BMG及び周縁装飾画像SSGが一体化された一体化摸画像IGを表示するものであるが、ボタン摸画像BMG及び周縁装飾画像SSGの一方側が一の態様で表示されるときに他方側は複数態様のいずれかで表示されうるようにしている。例えば、ボタン摸画像BMGが「通常ボタン摸画像BMGa」として表示されるときに、周縁装飾画像SSGは、「通常周縁装飾画像SSGa」及び「特別周縁装飾画像SSGb」のいずれかで表示されうる(図144(a),(c))。また、ボタン摸画像BMGが「特別ボタン摸画像BMGb」として表示されるときに、周縁装飾画像SSGは、「通常周縁装飾画像SSGa」及び「特別周縁装飾画像SSGb」のいずれかで表示されうる(図144(b),(d))。また、周縁装飾画像SSGが「通常周縁装飾画像SSGa」として表示されるときに、ボタン摸画像BMGは、「通常ボタン摸画像BMGa」及び「特別ボタン摸画像BMGb」のいずれかで表示されうる(図144(a),(b))。また、周縁装飾画像SSGが「特別周縁装飾画像SSGb」として表示されるときに、ボタン摸画像BMGは、「通常ボタン摸画像BMGa」及び「特別ボタン摸画像BMGb」のいずれかで表示されうる(図144(a),(b))。

10

#### 【1484】

このような構成によれば、ボタン摸画像BMG及び周縁装飾画像SSGは一体化されて表示されるものであるにもかかわらず、態様が変化するときにはその片側のみとされるようになる。したがって、態様が変化していない一方側を見れば、他方側がいずれの態様で表示されていたとしても、所定の操作受付演出(有効期間)が発生している状態にあることを容易に認識可能であるし、態様が変化している他方側を見ることで期待度についても好適に認識することができるようになる。なお、ボタン摸画像BMG及び周縁装飾画像SSGの一方側は態様の変化されず、他方側のみ態様の変化されうるようにしてもよい。

20

#### 【1485】

また、図144(a)~(d)に示した一体化摸画像IGにおいて、周縁装飾画像SSGには、ゲージ画像(所定画像)GGの表示対象領域が含まれている。そして、操作受付演出(有効期間)において一体化摸画像IGが表示される場合、ゲージ画像(所定画像)GGは、その表示対象領域内での表示面積を時間経過に応じて減少させるように表示可能とされている。すなわちこの場合、「周縁装飾画像SSG」は、操作受付が許容される状態が終了されるまでの残り時間を示唆する残り時間示唆機能を担うこととなり、操作対象がいずれの操作手段であるのかを示唆する機能を担う「ボタン摸画像BMG」と一体化された一体化摸画像IGとして表示されることで、残り時間や操作対象を把握しつつさらには複数態様のいずれが現れたかを認識することができるようになるなど、操作受付演出(有効期間)が発生しているときの遊技興趣を好適に維持することが期待されるようになる。

30

#### 【1486】

また、図144(a)~(d)に示した一体化摸画像IGにおいて、周縁装飾画像SSGには、ゲージ画像(所定画像)GGの表示対象領域と、ゲージ画像(所定画像)GGの非表示領域とが含まれている(残り時間示唆機能を有する部分と、残り時間示唆機能を有しない部分との両方がある)。すなわち、周縁装飾画像SSGは、操作受付演出(有効期間)の残り時間を示唆することのみを目的としたものではなく、ゲージ画像(所定画像)GGが表示されない部分では「ボタン摸画像BMGの装飾性を高めること」を目的とした表示態様を積極的に採用することが可能であることから、残り時間を示唆するようにつつも、重要演出である操作受付演出が発生したときの演出性を著しく向上させることができるようになる。このような作用効果を得る上では、ゲージ画像(所定画像)GGの表示対象領域よりも、ゲージ画像(所定画像)GGの非表示領域のほうが大きな領域として表示されるようにすることがより望ましいと言える。

40

#### 【1487】

また、図144(a)~(d)に示した一体化摸画像IGでは、周縁装飾画像SSGが

50

一の態様で表示されるときにボタン摸画像 B M G が複数態様のいずれかで表示されうるようにしたが、実体としても、周縁装飾部である「柄部 5 0 1 2」が一の態様であるときに、操作受け部である柄ボタン 5 0 1 4（または、操作ボタン 4 1 0）が複数態様（複数の発光色）のいずれかに変化するようにしている。したがって、ボタン摸画像 B M G が変化したときには、その模写対象である柄ボタン 5 0 1 4（または、操作ボタン 4 1 0）を確認するだけでもそれを確認することができるようになる。

【 1 4 8 8 】

また、図 1 4 4 ( a ) ~ ( d ) に示した一体化摸画像 I G では、ボタン摸画像 B M G が一の態様で表示されるときに周縁装飾画像 S S G が複数態様のいずれかで表示されうるようにしたが、実体としては、周縁装飾部である「柄部 5 0 1 2」が複数態様のいずれかに変化することはないようになっている。すなわち上述の通り、周縁装飾画像 S S G は、パチンコ機 1 の部品として実在しない仮想的な装飾としてボタン摸画像 B M G の周縁を装飾するものとなっている。したがって、周縁装飾画像 S S G は、周縁装飾部である「柄部 5 0 1 2」の態様に合わせる必要がなく、演出を盛り上げる上で好ましい多彩な描写を行うことができるようになる。なお、周縁装飾部である「柄部 5 0 1 2」については、非発光とされるなど、複数の態様にそもそも変化し得ないものとして設けられるものであってもよい。

10

【 1 4 8 9 】

また、図 1 4 4 ( a ) ~ ( d ) に示した一体化摸画像 I G では、ボタン摸画像 B M G と周縁装飾画像 S S G との両方の態様に変化する場合（図 1 4 4 ( d )）もあるようにしているが、実体としては、周縁装飾部である「柄部 5 0 1 2」が一の態様であるときにボタン摸画像 B M G と周縁装飾画像 S S G との両方の態様に変化するようにすることが望ましい。

20

【 1 4 9 0 】

周縁装飾画像 S S G が「通常周縁装飾画像 S S G a」である場合と、周縁装飾画像 S S G が「特別周縁装飾画像 S S G b」である場合とで、周縁装飾部である「柄部 5 0 1 2」において異なる態様が現れるようにしてもよい。ただし、周縁装飾画像 S S G は「通常周縁装飾画像 S S G a」である場合と、周縁装飾画像 S S G が「特別周縁装飾画像 S S G b」である場合とで少なくとも形状が変化しているのに対し、周縁装飾部である「柄部 5 0 1 2」においては形状変化を伴わない態様変化（例えば、発光態様の変化など）を生じさせるに留まらせるようにすることが望ましい。周縁装飾部についてはそもそも形状変化が不可能なものとして設けるようにすることが、周縁装飾画像 S S G による仮想的な演出機能を際立たせる上で望ましいと言える。

30

【 1 4 9 1 】

また後述するが、この実施の形態にかかるパチンコ機 1 では、摸画像としては、柄ボタン 5 0 1 4（または、操作ボタン 4 1 0）を摸したボタン摸画像 B M G のほか、柄部 5 0 1 2 を摸した柄摸画像 T M G を用意しており、それら摸画像のいずれが表示されるかに応じて周縁装飾画像 S S G としての形態を異ならせるようにしている。すなわちこの場合、ボタン摸画像 B M G の周縁を装飾する周縁装飾画像 S S G a , b については、ボタン摸画像 B M G とは異なる摸画像が表示されるときには表示され得ないものとなっていることから、該周縁装飾画像 S S G a , b これ自体にも「操作対象がいずれの操作手段であるのかを示唆する機能」を期待することができるようになる。

40

【 1 4 9 2 】

なお、摸画像の形態（ボタン摸画像 B M G , 柄摸画像 T M G）に応じて周縁装飾画像 S S G としての形態が異なる場合、周縁装飾画像に含まれるゲージ画像（所定画像）G G としての形態（太さ、長さ）も異ならせるようにすることが望ましい。ボタン摸画像 B M G が表示される操作受付演出と、柄摸画像 T M G が表示される操作受付演出とは、同じ変動パターン内の同じタイミングで発生する演出（演出判定に応じていずれが発生するか選択されるもの）であってもよいし、異なる変動パターンや異なるタイミングで発生する演出であってもよい。ボタン摸画像 B M G であるときに現れる周縁装飾画像 S S G は、周縁装

50

飾部を摸したものではなく、且つ柄摸画像 T M G であるときに現れる周縁装飾画像 S S G は、周縁装飾部を摸したものであってもよい。ただし、ゲージ画像（所定画像）G G としての形態（太さ、長さ）が異なっているとしても、操作受付演出（有効期間）としての設定時間は同じ場合もあるようにすることが望ましい。

【 1 4 9 3 】

また、図 1 4 4 ( a ) ~ ( d ) に示した一体化摸画像 I G にあって、ゲージ画像（所定画像）G G の表示対象領域と、周縁装飾画像 S S G 内における他領域とは、それら領域に跨る所定装飾（ここでは「縞々模様」）が施されており、ゲージ画像（所定画像）G G は、該所定装飾に重なるかたちで表示されるようにしている。すなわちこの場合、ゲージ画像（所定画像）G G の表示面積が減少していくにつれて、露わにされた所定装飾の表示面積が拡大していくようになることから、遊技興趣の向上を図ることができるようになる。

10

【 1 4 9 4 】

特に、この実施の形態では、所定装飾が施された表示対象領域に対して、所定の透過率を有したゲージ画像（ここでは、「灰色」のゲージ画像）G G を重ねるかたちで表示するようにしている。このような構成によれば、ゲージ画像（所定画像）G G が表示される部分においても所定装飾が非表示とされず視認可能とされるようになることから、ゲージ画像 G G が満タンの状態から空の状態になるまでの全期間にわたって遊技興趣を好適に維持することができるようになる。

【 1 4 9 5 】

20

ただし、該所定装飾については、ゲージ画像（所定画像）G G の表示対象領域において必ずしも表示するようにしなくてもよい。また、ゲージ画像（所定画像）G G これ自体が所定装飾を有する（兼ねる）ものであってもよく、この場合、ゲージ画像（所定画像）G G の表示面積が減少していくにつれて所定装飾の表示面積も減少するようになることから、所定装飾が減少することを嫌う遊技者に対して早期に操作を行うことが促されるようになる。

【 1 4 9 6 】

また、図 1 4 4 ( a ) ~ ( d ) に示した一体化摸画像 I G にあっては、周縁装飾画像 S S G が、操作対象とされる操作受け部（柄ボタン 5 0 1 4、または操作ボタン 4 1 0）の周縁に設けられる周縁装飾部（柄部 5 0 1 2、またはフレームユニット 4 1 5）を摸しておらず、遊技機部品としての実体のない物体を表現した画像となっている。したがって、遊技機部品としての実体に捉われない、より自由度の高い装飾性・演出性を実現することができるようになる。

30

【 1 4 9 7 】

また、図 1 4 4 ( a ) ~ ( d ) に示した一体化摸画像 I G では、ボタン摸画像 B M G と周縁装飾画像 S S G とのうち、少なくとも周縁装飾画像 S S G には複数形状があるようにしている。すなわちこの場合、ボタン摸画像 B M G を形状変更させることなく、実体のない物体を表現した周縁装飾画像 S S G のみを形状変更させることができるようになることから、複数の操作手段のいずれが操作対象になっているかを適正に示唆するようにしつつ、一体化摸画像 I G としての形状を異ならせてより演出性・装飾性の高い表示を実現することができるようになる。

40

【 1 4 9 8 】

周縁装飾画像 S S G については、ボタン摸画像 B M G が一の態様にあるときに形状を必ずしも変化させず、色のみを変化させるようにしてもよい。ただし、形状変化が許容されるのは、周縁装飾画像 S S G が実体のない物体を表現したものであることと、周縁装飾画像 S S G が、ボタン摸画像 B M G と一体化された画像として表示されるからこそであり、このような意味では周縁装飾画像 S S G の形状を変化させることには大きな技術的価値があると言える。

【 1 4 9 9 】

なお、図 1 4 4 ( a ) ~ ( d ) に示した一体化摸画像 I G にあって、周縁装飾画像 S S

50

Gについては、その形態を大型化させるかたちで変更させることとした。後述するが、このような形態変更の手法としては、画像として表現している物体の数（飾りの数など）を増加させる手法や、輪郭形状（直方体、球体など）が異なる複数態様のいずれかで表示されるものや、画像として表現している所定物体のうち表示される対象範囲が広がったりする手法などを採用することが可能である。また、これも後述するが、周縁装飾画像SSGの形態変化については、前兆演出として、期待度の低い形態から期待度の高い形態へと段階的に変化させる演出を実行し、その後、最終的に変更された形態が維持されているもとで操作受付演出での操作受付が許容されるようにしてもよい。

【1500】

また、図144(a)～(d)に示した一体化摸画像IGでは、周縁装飾画像SSGが  
10  
いずれの形態で表示される場合であっても、該周縁装飾画像SSGに含まれるゲージ画像（所定画像）GGの表示対象領域については変更（少なくとも形状は変更）させず同じ形態として表示されるようにしている。したがって、周縁装飾画像SSGとしての形態に変化が生じたとしても、残り時間がどれだけ残っているかについての示唆機能についてはこれを好適に維持することが可能であり、こうして重要な機能についてはこれを保持しているもとで、ゲージ画像（所定画像）GGの表示対象領域とは異なる他領域での形状変化によって期待度をも示唆することができるようになる。

【1501】

上述した各作用効果のいずれを奏することを目的とするかによっては、周縁装飾画像SSG  
20  
については、実体のない物体を必ずしも表現するものでなくてもよく、操作受け部の周縁に設けられる周縁装飾部を摸した画像として表示されるものであってもよい。

【1502】

また、図144(a)～(d)に示した一体化摸画像IGは、所定の操作受付演出などの「操作受付が許容される有効期間」中においては動的表示されうるものとなっており、これによって遊技者に対して操作を促すようにしている。

【1503】

ただし、この実施の形態にかかる一体化摸画像IGでは、ボタン摸画像BMG及び周縁  
30  
装飾画像SSGが一体化されて表示されるものであるにもかかわらず、ボタン摸画像BMG及び周縁装飾画像SSGの一方側のみが動的表示され、他方側は動かないように表示されるようにしている。このような構成によれば、一方側では動的な表現によって重要演出であるボタン演出が発生したときの演出性を向上させるのに寄与するようにしつつも、他方側がその場に留まるように表示されることによって一体化摸画像IGを全体として見たときには移動表示されることがないため、視認性を好適に確保することができるようになる。

【1504】

図144(a)～(d)に示した一体化摸画像IGでは、操作機会が付与されている操作  
40  
受け部がその可動範囲で変位する様子が描写されるようにボタン摸画像BMGを動的表示し、周縁装飾画像SSGについてはこれを動的表示しないようにしている。そして、動的表示されない側（周縁装飾画像SSG）に、ゲージ画像（所定画像）GGの表示対象領域を設けることとし、一体化摸画像IGが表示される場合、該ゲージ画像（所定画像）GGは、その表示対象領域内での表示面積を時間経過に応じて減少させるように表示可能としている。

【1505】

このように、一体化摸画像IGのうち好適な視認性を確保した側（動的表示されない側  
である周縁装飾画像SSG）にゲージ画像（所定画像）GGの表示対象領域が含まれるようにすることで、重要演出である操作受付演出が発生したときの演出性についてはこれをボタン摸画像BMGによる動的表示によって向上させるようにしつつも、演出受付が許容される残り時間がどれだけあるのかを容易に認識させることができるようになる。

【1506】

また、一体化摸画像IGのうち好適な視認性を確保した側（動的表示されない側である  
50

周縁装飾画像 S S G )には、ゲージ画像 ( 所定画像 ) G G の表示対象領域のほか、ゲージ画像 ( 所定画像 ) G G が表示されない領域も含まれるようになっている。すなわちこの場合、一体化摸画像 I G のうち好適な視認性を確保した側で期待度を示唆する演出を行うにあたり、該演出を、ゲージ画像 ( 所定画像 ) G G が表示されない領域で行うようにすることで、ゲージ画像 ( 所定画像 ) G G の表示対象領域に対して悪影響を及ぼすことがないようにすることができるようになる。

【 1 5 0 7 】

周縁装飾画像 S S G のうちゲージ画像 ( 所定画像 ) G G の表示対象領域とは異なる領域や、周縁装飾画像 S S G これ自体の形状や、ボタン摸画像 B M G に、期待度の異なる複数態様を持たせ、それら態様のいずれかを大当り判定 ( 演出判定 ) の結果に基づいて表示させるようにしたが、ゲージ画像 ( 所定画像 ) G G の表示対象領域や、ゲージ画像 ( 所定画像 ) G G これ自体に期待度の異なる複数態様を持たせ、それら態様のいずれかを大当り判定 ( 演出判定 ) の結果に基づいて表示させるようにしてもよい。

10

【 1 5 0 8 】

ところで、図 1 4 4 ( a ) ~ ( d ) に示したように、ボタン摸画像 B M G を、その周縁を装飾する周縁装飾画像 S S G と一体化させた一体化摸画像 I G として表示する場合であって、且つ周縁装飾画像 S S G には、ゲージ画像 ( 所定画像 ) G G の表示対象領域が含まれるようにした場合は、ゲージ画像 ( 所定画像 ) G G が周縁装飾画像 S S G 内の単なる装飾や模様でしかないのか、それとも残り時間を示唆する機能を有するものであるのかを把握し難くなることが懸念される。また、周縁装飾画像 S S G に施されている装飾や模様と混在することによってゲージ画像 ( 所定画像 ) G G がどの位置まで減少しているのかを把握し難くなることによる遊技興趣の低下が懸念される。

20

【 1 5 0 9 】

そこで、この実施の形態にかかるパチンコ機 1 ( 周辺制御部 1 5 1 1 ) では、少なくともゲージ画像 ( 所定画像 ) G G の表示面積が減少されている状況 ( 有効期間内 ) にあるときは、該ゲージ画像 ( 所定画像 ) G G が表示される表示対象領域において、該ゲージ画像 ( 所定画像 ) G G とは異なる画像、または該ゲージ画像 ( 所定画像 ) G G の態様が一部変化された画像を表示可能としている。

【 1 5 1 0 】

より具体的には、「ゲージ画像 ( 所定画像 ) G G とは異なる特定画像、または該ゲージ画像 ( 所定画像 ) G G の態様が一部変化された特定画像」を、ゲージ画像 ( 所定画像 ) G G の表示対象領域内のうち該ゲージ画像 ( 所定画像 ) G G の末端部またはその近傍において表示する。そして、該ゲージ画像 ( 所定画像 ) G G の表示面積が減少するときの当該ゲージ画像 ( 所定画像 ) G G の末端部の変位に合わせて、「ゲージ画像 ( 所定画像 ) G G とは異なる特定画像、または該ゲージ画像 ( 所定画像 ) G G の態様が一部変化された特定画像」の表示位置も同じように変位するように表示させることとしている。

30

【 1 5 1 1 】

このような構成によれば、「ゲージ画像 ( 所定画像 ) G G とは異なる特定画像、または該ゲージ画像 ( 所定画像 ) G G の態様が一部変化された特定画像」が予め定められた位置まで変位すると有効期間が終了するようになることから、ゲージ画像 ( 所定画像 ) G G これ自体が単なる装飾なのか、残り時間を示唆するものなのかを認識できなかったとしても、該「特定画像」の位置を確認することで残り時間を認識することができるようになる。この意味では、このような「特定画像」を表示する場合は、ゲージ画像 ( 所定画像 ) G G についてはこれを必ずしも表示しなくてもよいと言える。

40

【 1 5 1 2 】

図 1 4 5 は、操作受付が許容される有効期間が開始されてから終了されるまでの一体化摸画像 I G についての表示例を示す図である。

【 1 5 1 3 】

図 1 4 5 に示されるように、いま、所定の変動パターン内において、操作受付が許容される有効期間 ( 所定の操作受付演出 ) が開始されるタイミング A 0 が到来したとすると、

50

演出表示装置 1600 においては、一体化摸画像 I G や、「押せ!」、「下向き矢印」などの操作促進画像が表示される。

【1514】

この例では、一体化摸画像 I G として、図 144 (a) に示した態様 (一体化摸画像 I G a) を表示することとしているが、演出判定の結果に基づいて図 144 (b) ~ (d) に示した態様のいずれかで表示するようにしてもよい。いずれの態様で一体化摸画像 I G が表示された場合であっても、当該有効期間内におけるゲージ画像 (所定画像) G G の表示や、「ゲージ画像 (所定画像) G G とは異なる特定画像、または該ゲージ画像 (所定画像) G G の態様が一部変化された特定画像」の表示は、時間経過に応じて以下に説明する態様での変化を生じさせることとなる。

10

【1515】

図 145 (a) に示されるように、まず、タイミング A 0 (有効期間の開始タイミング) にあるときの一体化摸画像 I G では、ゲージ画像 (所定画像) G G がその表示対象領域の全領域で表示されることとなる。このような満タンの態様でゲージ画像 (所定画像) G G が表示されることで、有効期間が開始されたばかりの状況にあることを認識することができるようになる。

【1516】

この点、図 145 (a) に示される例では、有効期間の開始タイミングであるタイミング A 0 においては、「ゲージ画像 (所定画像) G G とは異なる特定画像、または該ゲージ画像 (所定画像) G G の態様が一部変化された特定画像」が、ゲージ画像 (所定画像) G G の表示対象領域内で表示されない。このような構成によれば、「ゲージ画像 (所定画像) G G とは異なる特定画像、または該ゲージ画像 (所定画像) G G の態様が一部変化された特定画像」が表示されているか否かを確認するだけで、操作受付が許容されてから既に所定時間が経過している状況 (残り股間が減少している状況) にあるのかを容易に把握することができるようになる。

20

【1517】

ただし、「ゲージ画像 (所定画像) G G とは異なる特定画像、または該ゲージ画像 (所定画像) G G の態様が一部変化された特定画像」は、まず、タイミング A 0 (有効期間の開始タイミング) から所定時間 (特定画像の全貌が出現し終えるまでに要する時間) が経過するまでの間は、「経過した時間に応じた分だけ表示面積が増加する」といった態様で、ゲージ画像 (所定画像) G G の表示対象領域に表示されるものとなっている。

30

【1518】

例えば、タイミング A 0 (有効期間の開始タイミング) から少しの時間が経過したタイミング A 1 にあるときの一体化摸画像 I G では、図 145 (b) に示されるように、「ゲージ画像 (所定画像) G G とは異なる特定画像、または該ゲージ画像 (所定画像) G G の態様が一部変化された特定画像」としての「特定画像 T G」が、当該画像としての半分程度が視認可能とされるところまで出現しており、時間経過に応じて表示面積を増加させる段階にあることがわかる。

【1519】

時間が大きく経過したタイミング A 2, A 3 にあるときの一体化摸画像 I G では、図 145 (c), (d) に示されるように、「ゲージ画像 (所定画像) G G とは異なる特定画像、または該ゲージ画像 (所定画像) G G の態様が一部変化された特定画像」としての「特定画像 T G」が、その全貌を既に出現し終えている状況にあり、表示面積を増加させることなくゲージ画像 (所定画像) G G の表示対象領域内を変位する状況にあることがわかる。

40

【1520】

すなわち上述の通り、「特定画像 T G」は、ゲージ画像 (所定画像) G G の表示対象領域内のうち該ゲージ画像 (所定画像) G G の表示面積が減少されるときに変位する当該ゲージ画像 (所定画像) G G の末端部またはその近傍において表示されるものであり、且つゲージ画像 (所定画像) G G の末端部の変位に合わせて (続くかたちで) その表示位置を

50



変位するように表示されるものとなっている。

【 1 5 2 1 】

この実施の形態にかかる「特定画像 T G」は、白抜きの上四角スペースの中に星型のマークが施されている画像として、ゲージ画像（所定画像） G G の末端部と繋がる位置に表示されるものとなっている。ただし、「特定画像 T G」については、ゲージ画像（所定画像） G G の末端部と繋がる位置にて別画像として表示されるものでなくてもよく、例えば、ゲージ画像（所定画像） G G の末端部から所定長さにわたって同画像が徐々に薄くなっていく画像など、ゲージ画像（所定画像） G G の末端部が一部変化された態様で表示されるものであってもよい。若しくは、ゲージ画像（所定画像） G G の末端部、またはその近傍に現れるエフェクト画像として表示されるものであってもよい。

10

【 1 5 2 2 】

いずれにせよ、「特定画像 T G」については、表示面積が最小値（ここでは「 0 」）になることによって残り時間が無くなったことを示唆するゲージ画像（所定画像） G G の一部として本来機能するものではないから、残り時間が無くなった時点（有効期間が終了した時点）においても少なくとも一部（全部であってもよい）は非表示とされず表示状態を維持することとなる。

【 1 5 2 3 】

この実施の形態にかかるパチンコ機 1（周辺制御部 1 5 1 1）では、図 1 4 5（ e ）に示されるように、有効期間の終了タイミングであるタイミング A 4 にあるときの一体化摸画像 I G においては、ゲージ画像（所定画像） G G の表示面積が「 0 」になっており、「特定画像 T G」の表示面積が半分程度残されるようになっている。そして、この状態になるまで操作の受け付けがなかったときには、該状態にて、操作受付が許容される期間が終了され、一体化摸画像 I G が非表示にされるようになる。

20

【 1 5 2 4 】

ただし上述の通り、「特定画像 T G」とは、ゲージ画像（所定画像） G G の一部として本来機能するものではない。したがって、有効期間の終了タイミングであるタイミング A 4 にあるときの一体化摸画像 I G においては、「特定画像 T G」の表示面積が全て残されるように表示することが最も望ましいし、そのような構成とするようにしてもよい。

【 1 5 2 5 】

しかしながら、有効期間の終了に合わせてゲージ画像（所定画像） G G の表示面積が丁度「 0 」になる表示を実現することは困難である。この点、この実施の形態にかかるパチンコ機 1（周辺制御部 1 5 1 1）では、「特定画像 T G」を、ゲージ画像（所定画像） G G の末端部の変位に合わせて（続くかたちで）その表示位置を変位するように表示させるようにしたことから、遊技者側から見たときに、ゲージ画像（所定画像） G G の表示対象領域内で表示されている画像のうち、どこまでの画像がゲージ画像（所定画像） G G であるのか曖昧にすることができるようになる。

30

【 1 5 2 6 】

すなわち、「特定画像 T G」は、有効期間が終了されるときに非表示とされずその大部分（半分以上、または全部）の表示面積が残されるものであるにもかかわらず、遊技者側から見ると、有効期間が終了されるときにその表示面積が最小値（ここでは非表示）とされるゲージ画像（所定画像） G G の一部であるようにも見えるものとなっている。このような構成によれば、ゲージ画像（所定画像） G G が実際よりも長い画像であるように見せることが可能であるから、有効期間が実際よりも多く残っているように見せることができるようになり、操作受付演出が行われている間における遊技興趣を好適に維持することができるようになる。

40

【 1 5 2 7 】

またその一方で、操作受付演出の有効期間が終了するときには、「特定画像 T G」の少なくとも一部が残されて終了されるようになっていないことから、ゲージ画像（所定画像） G G が非表示になってすぐに期間終了されないようなことがあったとしても、「特定画像 T G」の表示面積が減少されるように表示することが可能であり、これによってゲージ画

50

像（所定画像）GGの非表示タイミングと、有効期間の終了タイミングとの間にズレが生じていることによる違和感を生じ難くすることができるようになる。すなわちこの場合、「特定画像TG」については、このような時間的なズレ分を吸収可能な緩衝部としての役割を期待することができるようになる。

【1528】

ところで、図145に示した例では、有効期間の開始タイミングであるタイミングA0において、「ゲージ画像（所定画像）GGとは異なる特定画像、または該ゲージ画像（所定画像）GGの態様が一部変化された特定画像」を、ゲージ画像（所定画像）GGの表示対象領域内で表示しないようにした。ただし、有効期間の開始タイミングであるタイミングA0において、「ゲージ画像（所定画像）GGとは異なる特定画像、または該ゲージ画像（所定画像）GGの態様が一部変化された特定画像」を、ゲージ画像（所定画像）GGの表示対象領域内で表示するようにしてもよい。

10

【1529】

このような構成によれば、「ゲージ画像（所定画像）GGとは異なる特定画像、または該ゲージ画像（所定画像）GGの態様が一部変化された特定画像」を、ゲージ画像GGの一部であるかのように積極的に見せることができるようになることから、見た目よりも長い時間が有効期間として設定されているかのように見えるようになり、有効期間が発生したときの遊技興趣の向上を図ることが期待されるようになる。

【1530】

[構成1A～構成40A及び構成1B～構成75Bの少なくとも1つを有する受付許容期間]

20

図118を例示して説明した通り、この実施の形態にかかるパチンコ機1では、始動入賞（保留消化）に応じた大当り判定の結果に基づいて複数の変動パターンのいずれを実行するかについての変動パターン判定を実行可能としている。そして、該変動パターン判定が行われた結果として一の変動パターンが選択されると、周辺制御MPU1511aでは、該選択された変動パターンに対応して用意されている複数の期待演出（予告演出など）のうちいずれの期待演出（予告演出など）を選択的に出現させるかについての演出判定（予告判定など）を実行可能としている。なお、この演出判定の結果によっては、上記選択された変動パターンに対応して用意されている複数の期待演出（予告演出など）の全てが順次実行されることとなる場合もありうるし、複数の期待演出（予告演出など）のいずれもが実行されないこととなる場合もありうる。

30

【1531】

そして上述の通り、こうした演出判定（変動パターン判定、予告判定など）が行われると、該演出判定の結果に応じた演出内容を上記演出表示装置1600に表示させる制御を行うことで、大当り判定の結果に応じた装飾図柄による変動演出がその背景描写（背景予告）や可動体動作（役物演出）などにかかる期待演出（予告演出）とともに実行されることとなる。そしてこの結果、装飾図柄による変動演出が、その背景描写や可動体動作などにかかる期待演出とともに実行された結果、大当り図柄（特別の図柄組み合わせ）で停止表示されると、遊技者に対して特典としての大当り遊技や高確率遊技状態への移行が実行可能とされるようになる。

40

【1532】

このような構成では、上記装飾図柄による変動演出が「大当り判定の結果として大当りが得られているか否かを示す機能」をもった演出として供されることとなり、その背景描写や可動体動作などにかかる期待演出が「大当りが得られていることについての期待度、すなわち割合（0%や100%を含む）を示唆する機能」をもった演出として供されることとなる。すなわち、遊技者は、これらの演出を通じて遊技を楽しむこととなる。

【1533】

例えば、この実施の形態にかかるパチンコ機1では、上記変動パターン判定が行われた結果としてSPリーチ（背景変更を伴うリーチ演出など）に発展する高期待変動パターン（SPリーチ変動パターン）のうち特定の変動パターンが選択された場合は、演出判定（

50

予告判定など)としていずれの結果が得られたとしても、該特定の変動パターンに基づく図柄演出がSPリーチ中における特定タイミングまで進展すると(所定条件が成立すると)、演出受付が許容される受付許容状態(有効期間)を発生可能としている。

【1534】

また上述の通り、この実施の形態にかかるパチンコ機1では、上記変動パターン判定が行われた結果としてリーチ状態すら形成されない低期待変動パターン(非リーチ変動パターン)のうち所定の変動パターンが選択された場合であっても該所定の変動パターンに対応する演出判定(予告判定など)で特別結果が得られたときには、該所定の変動パターンに基づく図柄演出が所定タイミングまで進展すると(所定条件が成立すると)、演出受付が許容される受付許容状態(有効期間)を発生可能としている。ただし、所定の変動パターンが選択された場合は、演出判定で特別結果が得られなければ該所定の変動パターンに基づく図柄演出が所定タイミングまで進展されても受付許容状態(有効期間)は発生しない。また、所定の変動パターンで発生する受付許容状態(有効期間)は、特定の変動パターンに基づく図柄演出がSPリーチ中における特定タイミングまで進展したときに発生する受付許容状態(有効期間)とは異なる演出(受付後表示や受付後出力音など)として実行されるものである。

10

【1535】

このように、この実施の形態にかかるパチンコ機1では、予め定められた条件が成立すると遊技者による動作(操作)の受け付けが許容される受付許容状態を発生可能であり、該受付許容状態内において遊技者による動作(操作)が受け付けされると、該発生した受付許容状態の種別に応じた受付後変化(表示変化や、受付出力音、演出発光など)を生じさせるものとなっている。

20

【1536】

また、受付許容状態では、操作部に対する操作受付が許容される状態(受付許容期間)になるか、または該操作受付が許容されている状態(受付許容期間)にあるときにしか出現し得ない操作関連の表示態様が表示可能とされている。このような操作関連の表示態様としては、例えば、遊技者による動作(操作)の対象となる対象物(操作手段)が画像として表現された摸画像表示として表示されることが多いがこれには限られず、表示されると、遊技者に対して操作機会が必ず付与される画像表示であればよい。「操作関連表示(摸画像表示)」については、期待度が異なる複数態様(例えば、白、赤などの複数配色など)を有しており、それら複数態様のいずれかが選択的に表示されるようにしてもよい。

30

【1537】

さらに言えば、「操作関連の表示態様」とは、操作部に対する操作受付が許容される状態(受付許容期間)になるか、または該操作受付が許容されている状態(受付許容期間)にあるときにしか出現し得ないものであるから、少なくとも当該「操作関連の表示態様」が表示されると、受付許容状態が必ず発生するか、該表示された時点で許容状態にあるものであればよい。したがって、「操作関連の表示態様」が表示されているなかでこれが非表示になるよりも前に受付許容状態が終了される場合があるようにしてもよい。また、このような「操作関連の表示態様」として、複数種別の画像表示を用意することとし、受付許容状態においては、それら画像表示の両方が表示される場合があるようにしてもよい。

40

【1538】

また、受付許容状態では、遊技者による動作(操作)の受け付けが許容される残り時間を示唆する残り時間表示が表示可能とされている。このような残り時間表示は、例えば、枠画像内に表示されるゲージ画像の表示面積を時間経過に応じて減少させる描写として実行されるものである。枠画像及びゲージ画像の少なくとも一方の態様として、複数の態様(例えば、ゲージ画像の表示面積の減少速度や、期待度の示唆や、操作手段の種別を示唆など)を用意することとし、それら態様のいずれかで実行されるようにしてもよい。この場合、いずれの態様で実行されるかによって異なる期待度(大当り図柄が現れる割合)が示唆されるようにしてもよい。

【1539】

50

また、受付許容状態が発生する場合は、これよりも前に、遊技者に対して動作機会が付与されることを示唆する（受付許容状態が発生することを示唆する）前演出（前兆演出）が実行可能とされている。前演出とは、例えば、演出表示装置1600における演出表示やこれに対応する演出音の出力などによって実行されるものである。

#### 【1540】

なお、予告演出判定としていずれの結果が得られたとしてもSPリーチ中における予め定められたタイミングになると受付許容状態（有効期間）を発生させる変動パターンについては、上記「特定の変動パターン」以外にも備えるようにしてもよい。また、予告演出判定としていずれの結果が得られたとしてもSPリーチになるよりも前の予め定められたタイミングになると受付許容状態（有効期間）を発生させる変動パターンを備えるようにしてもよい。

10

#### 【1541】

また、上述した各例や後述の各例も含めて、検出対象となる「遊技者による操作（動作）」とは、「操作ボタン410」や「刀装飾体5001」などのような、遊技者によって直接操作（押下動作や抜刀動作）されるものに限られず、タッチセンサでの検出対象となる「特定部位に対する遊技者による接触動作」や、非接触センサでの検出対象となる「特定空間内における遊技者による動作」なども含む意味である。「操作手段」としては、要は、遊技者による動作（押下動作や、抜刀動作、タッチ動作、非接触動作など）を受付対象とする1または複数の受付手段（操作部）を備えるものであればよい。

#### 【1542】

ところで、この実施の形態にかかる受付許容状態（有効期間）としては、受付後表示や受付後出力音などの種別、出力の有無が異なっていたり、BGMの可聴出力状況が異なっていたり、当該受付許容状態（有効期間）内で操作受付が許容される回数が異なっていたり、オート連打機能や自動ボタン機能が有効化されるか否かが異なっていたりするなどの、様々なタイプの受付許容状態（有効期間）が用意されている。

20

#### 【1543】

この点、この実施の形態にかかるパチンコ機1では、複数の受付許容状態の間で、以下のような特殊な演出性を持たせることで、受付許容状態が発生したときの演出性を高めるようにしたり、受付許容状態が発生したときの緊張感を好適に維持するようにしたりすることとしている。なお、以下に説明する各演出性（各構成）については、それら構成の全てを必ずしも備えなくてもよく、例えば、いずれか1つの演出性（任意の構成）を備えるだけであっても遊技興趣の低下を抑制することは可能であるし、若しくは、さらなる作用効果を得る上で必要と思われるいくつかの構成を選択的に備えるようにしてもよいし、若しくは別構成に対して適用可能（適用が望ましい）として記載されている構成を適宜に採用するようにしてもよい。さらに言えば、以下に説明する各演出性（構成）については、例示に過ぎず、受付許容状態に関連した遊技興趣の低下を抑制可能な何らかの1つの構成を備えるものであればよい。

30

#### 【1544】

##### [構成1-A]

例えば、この実施の形態にかかるパチンコ機1では、まず、特定操作手段（例えば、操作ボタン410）の状態を検出可能であり、上記特定操作手段が操作されている操作状態にあることが検出されると、該検出に応じた操作後出力音を出力可能である。また、上記特定操作手段に対する操作を促すメッセージ表示を表示可能なものとなっている。この点、上記特定操作手段が操作状態にあることが検出されると上記操作後出力音が出力開始される状態である操作有効状態として、操作状態にあることの検出が複数回許容されて上記操作後出力音が複数回出力可能とされる複数回操作有効状態が用意されており、該複数回操作有効状態では、上記メッセージ表示が表示される場合と上記メッセージ表示が表示されない場合との両方があるようにしている。また、このような複数回操作有効状態のうち、上記メッセージ表示が表示される種別の複数回操作有効状態では、上記特定操作手段が操作状態にあることが検出されてこれに応じた操作後出力音が出力された場合、該操作

40

50

後出力音が出力されている状態にあるなかで上記特定操作手段が操作状態から操作されていない非操作状態になったことが検出されると、当該出力状態にある操作後出力音は、該検出を契機として変化しうるようにしたから、メッセージ表示が表示されているときには特定操作手段に対する操作を維持するべきかについての緊張感を好適に維持することが期待されう。なお、当該構成 1 - A にかかる「特定操作手段」は、当該構成 1 - A の技術思想を説明するために用いている呼称に過ぎない。したがって、他の構成にかかる「特定操作手段」と同じ操作手段を意味するものであってもよいし、異なる操作手段を意味するものであってもよい。また、他の構成にかかる別名称の操作手段と同じ「操作手段」を意味するものであってもよい。

**【 1 5 4 5 】**

10

そしてこの場合、後述するが、上記複数回操作有効状態のうち、メッセージ表示が表示されない種別の複数回操作有効状態において上記特定操作手段が操作状態にあることが検出されてこれに応じた操作後出力音出力された場合は、該操作後出力音が出力されている状態にあるなかで、上記特定操作手段が操作状態から操作されていない非操作状態になったことが検出されたとしても、当該出力状態にある操作後出力音は、該検出を契機として変化されることがなく、該検出を契機とせずに変化する（例えば、予め定められた出力時間分だけ出力されて終了される）ようにしてもよい。このような構成によれば、複数回操作有効状態では、メッセージ表示が表示されるか否かを通じて、上記特定操作手段を操作状態から非操作状態にするときに操作後出力音に変化が生じるか否かを示唆することができるようになり、遊技興趣を好適に維持することが期待されるようになる。

20

**【 1 5 4 6 】**

また、後述するが、この場合は、特に、上記複数回操作有効状態のうち、メッセージ表示が表示されない種別の複数回操作有効状態において上記特定操作手段が操作状態にあることが検出されてこれに応じた操作後出力音出力された場合は、該操作後出力音が出力されている状態にあるなかで、上記特定操作手段が操作状態から操作されていない非操作状態になったことが検出されたとしても、当該出力状態にある操作後出力音の終了は、該検出を契機としてなされることがなく、該検出を契機とせずになされる（例えば、予め定められた出力時間分だけ出力されて終了される）のに対し、上記複数回操作有効状態のうち、メッセージ表示が表示される種別の複数回操作有効状態において上記特定操作手段が操作状態にあることが検出されてこれに応じた操作後出力音出力された場合、該操作後出力音が出力されている状態にあるなかで、上記特定操作手段が操作状態から操作されていない非操作状態になったことが検出されると、当該出力状態にある操作後出力音の終了は、該検出を契機としてなされる場合と該検出を契機とせずになされる場合（例えば、予め定められた出力時間分だけ出力されて終了される場合）との両方があるようにしてもよい。このような構成によれば、複数回操作有効状態においてメッセージ表示が表示されないときには、上記特定操作手段を操作状態から非操作状態にするときに操作後出力音に変化が生じないことを好適に示唆するのに対し、複数回操作有効状態においてメッセージ表示が表示されたときには、上記特定操作手段を操作状態から非操作状態にするときに操作後出力音に変化が生じるか否かを認識し難くすることができるようになることから、緊張感を好適に維持することが期待されるようになる。

30

40

**【 1 5 4 7 】**

なお、「複数回操作有効状態においてメッセージ表示が表示されたとき、上記特定操作手段を操作状態から非操作状態にするときに操作後出力音に変化が生じるか否かを認識し難くする」といった作用効果を好適に奏するようには、メッセージ表示としての態様が現れているときに、上記特定操作手段を操作状態から非操作状態にするときに操作後出力音に変化が生じる場合と、操作後出力音に変化が生じない場合との両方があるようにすることが望ましい。ただし、当該構成は必ずしも採用しなくてもよく、例えば、メッセージ表示の大きさが異なっていたり、色が異なっていたり、表示態様が異なっていたりするなど、メッセージ表示として異なる態様が現れるときに、その態様に応じて、操作後出力音に変化が生じる場合と、操作後出力音に変化が生じない場合とがあるようにした

50

としても、メッセージ表示これ自体が全く表示されない場合と比較すれば、遊技者に対して「操作後出力音に変化が生じるか否か」をある程度のレベルでは認識し難くさせることは期待できる。ただし、複数回の操作を促すメッセージ表示については、1回の操作しか受けられない操作有効状態では出現し得ない態様として表示されるようにすることが望ましい（必須構成ではない）。

【1548】

[構成2-A]

例えば、この実施の形態にかかるパチンコ機1では、まず、特定操作手段（例えば、操作ボタン410）の状態を検出可能であり、上記特定操作手段が操作されている操作状態にあることが検出されると、該検出に応じた操作後出力音を出力可能である。この点、上記特定操作手段が操作状態にあることが検出されると上記操作後出力音が出力開始される状態である操作有効状態として、操作状態にあることの検出が複数回許容されて上記操作後出力音が複数回出力可能とされる複数回操作有効状態が用意されており、該複数回操作有効状態には、上記特定操作手段を操作状態に維持するだけではそれに応じた操作後出力音が複数回出力されない種別の複数回操作有効状態と、前記特定操作手段を操作状態に維持するだけでそれに応じた操作後出力音が複数回出力される種別の複数回操作有効状態とがあるようにしている。そしてこの上で、該複数回操作有効状態のうち、上記特定操作手段を操作状態に維持するだけでそれに応じた操作後出力音が複数回出力される種別の複数回操作有効状態において上記特定操作手段が操作状態にあることが検出されてこれに応じた操作後出力音が出力された場合、該操作後出力音が出力されている状態にあるなかで、上記特定操作手段が操作状態から操作されていない非操作状態になったことが検出されると、当該出力状態にある操作後出力音は、該検出を契機として変化しうるようにしたから、上記特定操作手段の操作状態を維持するべきかについての緊張感を好適に維持することが期待される。なお、当該構成2-Aにかかる「特定操作手段」は、当該構成2-Aの技術思想を説明するために用いている呼称に過ぎない。したがって、他の構成にかかる「特定操作手段」と同じ操作手段を意味するものであってもよいし、異なる操作手段を意味するものであってもよい。また、他の構成にかかる別名称の操作手段と同じ「操作手段」を意味するものであってもよい。

【1549】

そしてこの場合、後述するが、上記複数回操作有効状態のうち、上記特定操作手段を操作状態に維持するだけではそれに応じた操作後出力音が複数回出力されない種別の複数回操作有効状態において上記特定操作手段が上記操作状態にあることが検出されてこれに応じた操作後出力音が出力された場合は、該操作後出力音が出力されている状態にあるなかで、前記特定操作手段が前記操作状態から操作されていない非操作状態になったことが検出されたとしても、当該出力状態にある操作後出力音の終了は、該検出を契機として変化されることがなく、該検出を契機とせずに変化する（例えば、予め定められた出力時間分だけ出力されて終了される）ようにしてもよい。このような構成によれば、複数回操作有効状態では、いわゆるオート連打機能が有効化されるか否かを通じて、上記特定操作手段を操作状態から非操作状態にするときに操作後出力音に変化が生じるか否かを示唆することができるようになり、遊技興趣を好適に維持することが期待されるようになる。

【1550】

また、後述するが、この場合は、特に、上記複数回操作有効状態のうち、上記特定操作手段を操作状態に維持するだけではそれに応じた操作後出力音が複数回出力されない種別の複数回操作有効状態において上記特定操作手段が操作状態にあることが検出されてこれに応じた操作後出力音が出力された場合は、該操作後出力音が出力されている状態にあるなかで、上記特定操作手段が操作状態から操作されていない非操作状態になったことが検出されたとしても、当該出力状態にある操作後出力音の終了は、該検出を契機としてなされることがなく、該検出を契機とせずになされる（例えば、予め定められた出力時間分だけ出力されて終了される）のに対し、上記複数回操作有効状態のうち、上記特定操作手段を操作状態に維持するだけでそれに応じた操作後出力音が複数回出力される種別の複数回

10

20

30

40

50

操作有効状態において上記特定操作手段が操作状態にあることが検出されてこれに応じた操作後出力音出力された場合、該操作後出力音出力されている状態にあるなかで、上記特定操作手段が操作状態から操作されていない非操作状態になったことが検出されると、当該出力状態にある操作後出力音の終了は、該検出を契機としてなされる場合と該検出を契機とせずになされる場合（例えば、予め定められた出力時間分だけ出力されて終了される場合）との両方があるようにしてもよい。このような構成によれば、複数回操作有効状態においていわゆるオート連打機能が有効化されないときには、上記特定操作手段を操作状態から非操作状態にするときに操作後出力音に変化が生じないことを好適に示唆するのに対し、複数回操作有効状態においていわゆるオート連打機能が有効化されたときには、上記特定操作手段を操作状態から非操作状態にするときに操作後出力音に変化が生じるか否かを認識し難くすることができるようになることから、緊張感を好適に維持することが期待されるようになる。

10

## 【 1 5 5 1 】

なお、当該構成 2 - A では、複数回操作有効状態においていわゆるオート連打機能が有効化されないときの操作手段と、複数回操作有効状態においていわゆるオート連打機能が有効化されるときに操作手段とを、いずれも「特定操作手段」として同じ操作手段である場合を想定したが、必ずしもこれに限られない。例えば、複数回操作有効状態において、複数回操作が許容されている操作手段を摸した摸画像表示が表示されている場合は、該摸画像表示に対応する操作手段を操作した状態に維持したときにいわゆるオート連打機能が有効化される種別の複数回操作有効状態と、該摸画像表示に対応する操作手段を操作した状態に維持したときにいわゆるオート連打機能が有効化されない種別の複数回操作有効状態とで、「操作後出力音に変化が生じるか否か」にかかる構成を採用するようにしてもよい。

20

## 【 1 5 5 2 】

## [ 構成 3 - A ]

例えば、この実施の形態にかかるパチンコ機 1 では、まず、特定操作手段（例えば、操作ボタン 4 1 0）の状態を検出可能であり、上記特定操作手段が操作されている操作状態にあることが検出されると、該検出に応じた操作後出力音出力可能であり、上記特定操作手段を摸した摸画像表示を表示可能である。この点、上記特定操作手段が操作状態にあることが検出されると上記操作後出力音出力開始される状態である操作有効状態として、操作状態にあることの検出が複数回許容されて上記操作後出力音が複数回出力可能とされる複数回操作有効状態が用意されており、上記摸画像表示は、上記複数回操作有効状態において周期的変化が現れるように表示可能とされ、該周期的変化が所定時間以下の時間単位で現れるように表示される場合と、該周期的変化が上記所定時間よりも長い時間単位で現れるように表示される場合とがあるようにしている。そしてこの上で、複数回操作有効状態のうち、摸画像表示の周期的変化が上記所定時間よりも長い時間単位で現れるように表示される種別の複数回操作有効状態において上記特定操作手段が操作状態にあることが検出されてこれに応じた操作後出力音出力された場合、該操作後出力音出力されている状態にあるなかで、上記特定操作手段が操作状態から操作されていない非操作状態になったことが検出されると、当該出力状態にある操作後出力音は、該検出を契機として変化しうるようにしたから、摸画像表示の周期的変化が上記所定時間よりも長い時間単位で現れるように表示されたときの緊張感を好適に維持することが期待されうる。なお、当該構成 3 - A にかかる「特定操作手段」や「所定時間」は、当該構成 3 - A の技術思想を説明するために用いている呼称に過ぎない。したがって、他の構成にかかる「特定操作手段」や「所定時間」と同じ操作手段や時間を意味するものであってもよいし、異なる操作手段や時間を意味するものであってもよい。また、他の構成にかかる別名称の操作手段や時間と同じ「操作手段」や「時間」を意味するものであってもよい。また、「所定時間よりも長い時間」としては、1つの時間のみが用意されていてもよいし、複数の異なる時間が用意されていてもよい。

30

40

## 【 1 5 5 3 】

50

そしてこの場合、後述するが、上記複数回操作有効状態のうち、摸画像表示の周期的変化が上記所定時間以下の時間単位で現れるように表示される種別の複数回操作有効状態において上記特定操作手段が操作状態にあることが検出されてこれに応じた操作後出力音が出力された場合は、該操作後出力音が出力されている状態にあるなかで、上記特定操作手段が操作状態から操作されていない非操作状態になったことが検出されたとしても、当該出力状態にある操作後出力音は、該検出を契機として変化されることがなく、該検出を契機とせずに変化する（例えば、予め定められた出力時間分だけ出力されて終了される）ようにしてもよい。このような構成によれば、複数回操作有効状態では、摸画像表示の周期的変化に要する時間の長さを通じて、上記特定操作手段を操作状態から非操作状態にするときに操作後出力音に変化が生じるか否かを示唆することができるようになり、遊技興趣を好適に維持することが期待されるようになる。

10

#### 【 1 5 5 4 】

また、後述するが、この場合は、特に、複数回操作有効状態のうち、摸画像表示の周期的変化が上記所定時間以下の時間単位で現れるように表示される種別の複数回操作有効状態において上記特定操作手段が操作状態にあることが検出されてこれに応じた操作後出力音が出力された場合は、該操作後出力音が出力されている状態にあるなかで、上記特定操作手段が操作状態から操作されていない非操作状態になったことが検出されたとしても、当該出力状態にある操作後出力音の終了は、該検出を契機としてなされることがなく、該検出を契機とせずになされる（例えば、予め定められた出力時間分だけ出力されて終了される）のに対し、複数回操作有効状態のうち、摸画像表示の周期的変化が上記所定時間よりも長い時間単位で現れるように表示される種別の複数回操作有効状態において上記特定操作手段が操作状態にあることが検出されてこれに応じた操作後出力音が出力された場合、該操作後出力音が出力されている状態にあるなかで、上記特定操作手段が操作状態から操作されていない非操作状態になったことが検出されると、当該出力状態にある操作後出力音の終了は、該検出を契機としてなされる場合と該検出を契機とせずになされる場合（例えば、予め定められた出力時間分だけ出力されて終了される場合）との両方があるようにしてもよい。このような構成によれば、複数回操作有効状態において摸画像表示の周期的変化に要する時間が比較的短いときには、上記特定操作手段を操作状態から非操作状態にするときに操作後出力音に変化が生じないことを好適に示唆するのに対し、複数回操作有効状態において摸画像表示の周期的変化に要する時間が比較的長いときには、上記特定操作手段を操作状態から非操作状態にするときに操作後出力音に変化が生じるか否かを認識し難くすることができるようになることから、緊張感を好適に維持することが期待されるようになる。

20

30

#### 【 1 5 5 5 】

なお、当該構成 3 - A では、複数回操作有効状態において摸画像表示の周期的変化が上記所定時間以下の時間単位で現れるときの操作手段と、複数回操作有効状態において摸画像表示の周期的変化が上記所定時間よりも長い時間単位で現れるときの操作手段とを、いずれも「特定操作手段」として同じ操作手段である場合を想定したが、必ずしもこれに限られない。すなわち、複数回操作有効状態において、摸画像表示の周期的変化が上記所定時間以下の時間単位で現れているときも、摸画像表示の周期的変化が上記所定時間よりも長い時間単位で現れているときも、その摸画像表示に対応する操作手段を操作対象として、「操作後出力音に変化が生じるか否か」にかかる構成を採用するようによい。

40

#### 【 1 5 5 6 】

また、当該構成 3 - A においては、上記「所定時間以下の時間」として、複数の時間が用意されていてもよいし、一の時間（例えば、「所定時間」）のみが用意されていてもよい。また、上記「所定時間よりも長い時間」についても同様、複数の時間が用意されていてもよいし、一の時間のみが用意されていてもよい。

#### 【 1 5 5 7 】

#### [ 構成 4 - A ]

例えば、この実施の形態にかかるパチンコ機 1 では、まず、操作手段の状態を検出可能

50



であり、上記操作手段が操作されている操作状態にあることが検出されると、該検出に応じた操作後出力音を出力可能であり、上記操作手段を摸した摸画像表示を表示可能である。この点、上記摸画像表示の対象である操作手段が操作状態にあることが検出されると上記操作後出力音が出力開始されうる状態である摸画像操作有効状態として、上記操作状態にあることの検出が複数回許容されて上記操作後出力音が複数回出力可能とされる複数回操作有効状態が用意されており、上記操作手段として、第1操作手段及び第2操作手段が設けられている。そしてこの上で、上記複数回操作有効状態のうち、上記第1操作手段を摸した摸画像表示が少なくとも表示される種別の複数回操作有効状態において、該第1操作手段が操作状態にあることが検出されてこれに応じた操作後出力音が出力された場合、該操作後出力音が出力されている状態にあるなかで、該第1操作手段が操作状態から操作 10  
されていない非操作状態になったことが検出されると、当該出力状態にある操作後出力音は、該検出を契機として変化しうるようにしたから、第1操作手段を摸した摸画像表示が表示されたときの緊張感を好適に維持することが期待されうる。なお、当該構成4-Aにかかると「第1操作手段」や「第2操作手段」は、当該構成4-Aの技術思想を説明するために用いている呼称に過ぎない。したがって、他の構成にかかると「第1操作手段」や「第2操作手段」と同じ操作手段を意味するものであってもよいし、異なる操作手段を意味するものであってもよい。また、他の構成にかかると別名称の操作手段と同じ「操作手段」を意味するものであってもよい。

**【1558】**

そしてこの場合、後述するが、上記複数回操作有効状態のうち、上記第2操作手段を摸した摸画像表示が少なくとも表示される種別の複数回操作有効状態において該第2操作手段が操作状態にあることが検出されてこれに応じた操作後出力音が出力された場合は、該操作後出力音が出力されている状態にあるなかで、上記第2操作手段が操作状態から操作 20  
されていない非操作状態になったことが検出されたとしても、当該出力状態にある操作後出力音、該検出を契機として変化されることがなく、該検出を契機とせずに変化する（例えば、予め定められた出力時間分だけ出力されて終了される）ようにしてもよい。このような構成によれば、複数回操作有効状態では、複数回操作が許容されている操作手段としての種別を通じて、操作手段を操作状態から非操作状態にするときに操作後出力音に変化が生じるか否かを示唆することができるようになり、遊技興趣を好適に維持することが期待されるようになる。

**【1559】**

また、後述するが、この場合は、特に、複数回操作有効状態のうち、上記第2操作手段を摸した摸画像表示が少なくとも表示される種別の複数回操作有効状態において該第2操作手段が操作状態にあることが検出されてこれに応じた操作後出力音が出力された場合は、該操作後出力音が出力されている状態にあるなかで、上記第2操作手段が操作状態から操作 30  
されていない非操作状態になったことが検出されたとしても、当該出力状態にある操作後出力音の終了は、該検出を契機としてなされることがなく、該検出を契機とせずになされる（例えば、予め定められた出力時間分だけ出力されて終了される）のに対し、複数回操作有効状態のうち、上記第1操作手段を摸した摸画像表示が少なくとも表示される種別の複数回操作有効状態において該第1操作手段が操作状態にあることが検出されてこれ 40  
に応じた操作後出力音が出力された場合、該操作後出力音が出力されている状態にあるなかで、上記第1操作手段が操作状態から操作されていない非操作状態になったことが検出されると、当該出力状態にある操作後出力音の終了は、該検出を契機としてなされる場合と該検出を契機とせずになされる場合（例えば、予め定められた出力時間分だけ出力されて終了される場合）との両方があるようにしてもよい。このような構成によれば、複数回操作有効状態において、第2操作手段が摸画像表示の対象にされており且つ該第2操作手段を操作したときには、該第2操作手段を操作状態から非操作状態にするときに操作後出力音に変化が生じないことを好適に示唆するのに対し、第1操作手段が摸画像表示の対象にされており且つ該第1操作手段を操作したときには、該第1操作手段を操作状態から非 50  
操作状態にするときに操作後出力音に変化が生じるか否かを認識し難くすることができる

よくなることから、緊張感を好適に維持することが期待されるようになる。

【1560】

[構成5 - A]

例えば、この実施の形態にかかるパチンコ機1では、まず、特定操作手段(例えば、操作ボタン410)の状態を検出可能であり、上記特定操作手段が操作されている操作状態にあることが検出されると、該検出に応じた操作後変化を実行可能である。この点、上記特定操作手段が操作状態にあることが検出されると上記操作後変化が実行開始される状態である操作有効状態として、操作状態にあることの検出が複数回許容されて上記操作後変化が複数回実行可能とされる複数回操作有効状態が用意されており、上記操作後変化の1つとして、操作後出力音が出力可能とされており、複数回操作有効状態において上記特定操作手段が操作状態にあることが検出されてこれに応じた操作後出力音出力された場合、該操作後出力音出力されている状態にあるなかで、特定操作手段が操作状態から操作されていない非操作状態になったことが検出されると、当該出力状態にある操作後出力音は、該検出を契機として変化する場合と、該検出を契機としては変化しない場合との両方があるようにしたから、複数回操作有効状態にあるときの緊張感を好適に維持することが期待される。なお、当該構成5 - Aにかかる「特定操作手段」は、当該構成5 - Aの技術思想を説明するために用いている呼称に過ぎない。したがって、他の構成にかかる「特定操作手段」と同じ操作手段を意味するものであってもよいし、異なる操作手段を意味するものであってもよい。また、他の構成にかかる別名称の操作手段と同じ「操作手段」を意味するものであってもよい。

10

20

【1561】

そしてこの場合、後述するが、複数回操作有効状態として、第1複数回操作有効状態、第2複数回操作有効状態、及び第3複数回操作有効状態を用意することとし、第1複数回操作有効状態は、上記特定操作手段が操作状態に維持されるだけで上記検出に応じた操作後変化が複数回実行可能とされるが、その際、該操作後変化が上記検出に応じて新たに実行開始されるまでの間隔は不定の時間とされるものであり、第2複数回操作有効状態は、上記特定操作手段が操作状態に維持されるだけでは上記検出に応じた操作後変化が複数回実行可能とされないものであり、第3複数回操作有効状態は、上記特定操作手段が操作状態に維持されるだけで上記検出に応じた操作後変化が一定の時間毎に新たに実行開始可能とされるものとするようにしてもよい。そしてこの上で、第1複数回操作有効状態において上記特定操作手段が操作状態にあることが検出されてこれに応じた操作後出力音出力された場合、該操作後出力音出力されている状態にあるなかで、上記特定操作手段が操作状態から操作されていない非操作状態になったことが検出されると、当該出力状態にある操作後出力音の終了は、該検出を契機としてなされるようになっており、第2複数回操作有効状態において上記特定操作手段が操作状態にあることが検出されてこれに応じた操作後出力音出力された場合、該操作後出力音出力されている状態にあるなかで、上記特定操作手段が操作状態から操作されていない非操作状態になったことが検出されたとしても、当該出力状態にある操作後出力音の終了は、該検出を契機としてなされることがなく、該検出を契機とせずになされる(例えば、予め定められた出力時間分だけ出力されて終了される)ようになっており、第3複数回操作有効状態において上記特定操作手段が操作状態にあることが検出されてこれに応じた操作後出力音出力された場合、該操作後出力音出力されている状態にあるなかで、上記特定操作手段が操作状態から操作されていない非操作状態になったことが検出されたとしても、当該出力状態にある操作後出力音の終了は、該検出を契機としてなされることがなく、該検出を契機とせずになされる(例えば、予め定められた出力時間分だけ出力されて終了される)ようにしてもよい。このような構成によれば、まず、特定操作手段が操作状態に維持されるだけでは上記検出に応じた操作後出力音が複数回発生可能とされないときには、上記特定操作手段を操作状態から非操作状態にするときに操作後出力音に変化が生じないことを好適に示唆することができるようになる。この点、特定操作手段が操作状態に維持されるだけで上記検出に応じた操作後出力音が複数回発生可能とされるときには、上記特定操作手段を操作状態から非操作

30

40

50

状態にするときにこれを契機として、操作後出力音に変化が生じる場合と、操作後出力音に変化が生じない場合との両方があるようにされるが、上記特定操作手段が操作状態に維持されたときの操作後出力音が一定の時間毎に出力されるか否かを通じて、上記特定操作手段を操作状態から非操作状態にするときに操作後出力音に変化が生じるか否かを示唆することができるようになり、遊技興趣を好適に維持することが期待されるようになる。

【 1 5 6 2 】

なお、当該構成 5 - A では、複数回操作有効状態においていわゆるオート連打機能が有効化されないときの操作手段と、複数回操作有効状態においていわゆるオート連打機能が有効化される時の操作手段とを、いずれも「特定操作手段」として同じ操作手段である場合を想定したが、必ずしもこれに限られない。また、第 1 複数回操作有効状態、第 2 複数回操作有効状態、及び第 3 複数回操作有効状態で操作対象とされる操作手段が同じ操作手段である場合を想定したが、必ずしもこれに限られない。例えば、「特定操作手段」を、各複数回操作有効状態において「摸画像表示として表現されており且つ複数回の操作が許容されている操作手段」として置き換えて実現するようによい。

【 1 5 6 3 】

[ 構成 6 - A ]

例えば、この実施の形態にかかるパチンコ機 1 では、まず、特定操作手段（例えば、操作ボタン 4 1 0）の状態を検出可能であり、上記特定操作手段が操作されている操作状態にあることが検出されると、該検出に応じた操作後変化を実行可能である。この点、上記特定操作手段が操作状態にあることが検出されると上記操作後変化が実行開始される状態である操作有効状態として、操作状態にあることの検出が複数回許容されて上記操作後変化が複数回実行可能とされる複数回操作有効状態が用意されており、上記操作後変化の 1 つとして、操作後出力音が出力可能とされており、上記複数回操作有効状態として、第 1 複数回操作有効状態及び第 2 複数回操作有効状態を用意することとしている。そしてこの上で、上記第 1 複数回操作有効状態は、上記特定操作手段が操作状態に維持されるだけで上記検出に応じた操作後変化が複数回実行可能とされるものであり、上記第 2 複数回操作有効状態は、上記特定操作手段が操作状態に維持されるだけでは上記検出に応じた操作後変化が複数回実行可能とされないものであり、上記複数回操作有効状態において上記特定操作手段が操作状態にあることが検出されてこれに応じた操作後出力音が出力された場合、該操作後出力音が出力されている状態にあるなかで、上記特定操作手段が上記操作状態から操作されていない非操作状態になったことが検出されると、当該出力状態にある操作後出力音は、該検出を契機として変化する場合と、該検出を契機としては変化しない場合との両方があるようにしたから、複数回操作有効状態にあるときの緊張感を好適に維持することが期待される。なお、当該構成 6 - A にかかる「特定操作手段」、「第 1 複数回操作有効状態」、「第 2 複数回操作有効状態」は、当該構成 6 - A の技術思想を説明するために用いている呼称に過ぎない。したがって、他の構成にかかる「特定操作手段」や、「第 1 複数回操作有効状態」、「第 2 複数回操作有効状態」と同じ操作手段や複数回操作有効状態を意味するものであってもよいし、異なる操作手段や複数回操作有効状態を意味するものであってもよい。また、他の構成にかかる別名称の操作手段や複数回操作有効状態と同じ「操作手段」や「複数回操作有効状態」を意味するものであってもよい。

【 1 5 6 4 】

そしてこの場合、後述するが、複数回操作有効状態として、第 1 複数回操作有効状態、第 2 複数回操作有効状態、及び第 3 複数回操作有効状態を用意することとし、第 1 複数回操作有効状態は、上記特定操作手段が操作状態に維持されるだけで上記検出に応じた操作後変化が複数回実行可能とされ、その際、該操作後変化が上記検出に応じて新たに実行開始されるまでの間隔は特定時間よりも必ず長い時間とされるものであり、第 2 複数回操作有効状態は、上記特定操作手段が操作状態に維持されるだけでは上記検出に応じた操作後変化が複数回実行可能とされないものであり、第 3 複数回操作有効状態は、上記特定操作手段が操作状態に維持されるだけで上記検出に応じた上記操作後変化が複数回実行可能とされ、その際、該操作後変化が上記検出に応じて新たに実行開始されるまでの間隔は必ず

10

20

30

40

50

特定時間以下の時間とされるものであり、第1複数回操作有効状態において上記特定操作手段が操作状態にあることが検出されてこれに応じた操作後出力音が出力された場合、該操作後出力音が出力されている状態にあるなかで、上記特定操作手段が操作状態から操作されていない非操作状態になったことが検出されると、当該出力状態にある操作後出力音の終了は、該検出を契機としてなされうようになっており、上記第2複数回操作有効状態において上記特定操作手段が操作状態にあることが検出されてこれに応じた操作後出力音が出力された場合、該操作後出力音が出力されている状態にあるなかで、上記特定操作手段が操作状態から操作されていない非操作状態になったことが検出されたとしても、当該出力状態にある操作後出力音の終了は、該検出を契機としてなされることがなく、該検出を契機とせずになされる（例えば、予め定められた出力時間分だけ出力されて終了される）ようになっており、第3複数回操作有効状態において上記特定操作手段が操作状態にあることが検出されてこれに応じた操作後出力音が出力された場合、該操作後出力音が出力されている状態にあるなかで、上記特定操作手段が操作状態から操作されていない非操作状態になったことが検出されたとしても、当該出力状態にある操作後出力音の終了は、該検出を契機としてなされることがなく、該検出を契機とせずになされる（例えば、予め定められた出力時間分だけ出力されて終了される）ようにしてもよい。このような構成によれば、まず、特定操作手段が操作状態に維持されるだけでは上記検出に応じた操作後出力音が複数回発生可能とされないときには、上記特定操作手段を操作状態から非操作状態にするときに操作後出力音に変化が生じないことを好適に示唆することができるようになる。この点、特定操作手段が操作状態に維持されるだけで上記検出に応じた操作後出力音が複数回発生可能とされるときには、上記特定操作手段を操作状態から非操作状態にするときにこれを契機として、操作後出力音に変化が生じる場合と、操作後出力音に変化が生じない場合との両方があるようにされるが、上記特定操作手段が操作状態に維持されたときに操作後出力音が出力されてから新たに出力されるまでの間隔が特定時間よりも長いかな否かを通じて、上記特定操作手段を操作状態から非操作状態にするときに操作後出力音に変化が生じるかな否かを示唆することができるようになり、遊技興趣を好適に維持することが期待されるようになる。

#### 【1565】

なお、当該構成6-Aでは、複数回操作有効状態においていわゆるオート連打機能が有効化されないときの操作手段と、複数回操作有効状態においていわゆるオート連打機能が有効化されるときに操作手段とを、いずれも「特定操作手段」として同じ操作手段である場合を想定したが、必ずしもこれに限られない。また、第1複数回操作有効状態、第2複数回操作有効状態、及び第3複数回操作有効状態で操作対象とされる操作手段が同じ操作手段である場合を想定したが、必ずしもこれに限られない。例えば、「特定操作手段」を、各複数回操作有効状態において「摸画像表示として表現されており且つ複数回の操作が許容されている操作手段」として置き換えて実現するようにしてもよい。また、当該構成6-Aにかかる「特定時間」は、当該構成6-Aの技術思想を説明するために用いている呼称に過ぎない。したがって、他の構成にかかる「特定時間」と同じ時間を意味するものであってもよいし、異なる時間を意味するものであってもよい。また、他の構成にかかる別名称の時間と同じ「時間」を意味するものであってもよい。また、当該構成6-Aにかかる「特定時間よりも長い時間」は、複数用意されていてもよいし、1つのみ用意されていてもよい。これと同様、当該構成6-Aにかかる「特定時間以下の時間」は、複数用意されていてもよいし、1つのみ用意されていてもよい。

#### 【1566】

##### [構成7-A]

例えば、この実施の形態にかかるパチンコ機1では、まず、特定操作手段（例えば、操作ボタン410）の状態を検出可能であり、上記特定操作手段が操作されている操作状態にあることが検出されると、該検出に応じた操作後出力音を出力可能である。この点、上記特定操作手段が操作状態にあることが検出されると上記操作後出力音が出力開始される状態である操作有効状態として、操作状態にあることの検出が複数回許容されて上記操

作後出力音が複数回出力可能とされる複数回操作有効状態が用意されている。そしてこの上で、このような複数回操作有効状態のうち、予め定められた終了タイミングが到来するよりも前に上記特定操作手段が操作状態にあることが検出されたことに基づいて当該操作有効状態が終了される種別の複数回操作有効状態では、上記特定操作手段が操作状態にあることが検出されてこれに応じた操作後出力音が出力された場合、該操作後出力音が出力されている状態にあるなかで、上記特定操作手段が操作状態から操作されていない非操作状態になったことが検出されると、当該出力状態にある操作後出力音は、該検出を契機として変化しうるようにしたから、複数回操作有効状態にあるときの緊張感を好適に維持することが期待される。なお、当該構成 7 - A にかかる「特定操作手段」は、当該構成 7 - A の技術思想を説明するために用いている呼称に過ぎない。したがって、他の構成にかかる「特定操作手段」と同じ操作手段を意味するものであってもよいし、異なる操作手段を意味するものであってもよい。また、他の構成にかかる別名称の操作手段と同じ「操作手段」を意味するものであってもよい。

10

## 【 1 5 6 7 】

そしてこの場合、後述するが、複数回操作有効状態のうち、予め定められた終了タイミングが到来するよりも前に上記特定操作手段が操作状態にあることが検出されたことに基づいて当該操作有効状態が終了されない種別の複数回操作有効状態において上記特定操作手段が上記操作状態にあることが検出されてこれに応じた操作後出力音が出力された場合、該操作後出力音が出力されている状態にあるなかで、上記特定操作手段が操作状態から操作されていない非操作状態になったことが検出されたとしても、当該出力状態にある操作後出力音は、該検出を契機として変化されることがなく、該検出を契機とせずに変化する（例えば、予め定められた出力時間分だけ出力されて終了される）ようにしてもよい。このような構成によれば、複数回操作有効状態では、上記特定操作手段が操作状態にあることが検出されたことに基づいて当該操作有効状態が終了されるか否かを通じて、特定操作手段を操作状態から非操作状態にするときに操作後出力音に変化が生じるか否かを示唆することができるようになり、遊技興趣を好適に維持することが期待されるようになる。

20

## 【 1 5 6 8 】

また、後述するが、この場合は、特に、複数回操作有効状態のうち、予め定められた終了タイミングが到来するよりも前に上記特定操作手段が操作状態にあることが検出されたことに基づいて当該操作有効状態が終了されない種別の複数回操作有効状態において上記特定操作手段が操作状態にあることが検出されてこれに応じた操作後出力音が出力された場合、該操作後出力音が出力されている状態にあるなかで、上記特定操作手段が操作状態から操作されていない非操作状態になったことが検出されたとしても、当該出力状態にある操作後出力音の終了は、該検出を契機としてなされることがなく、該検出を契機とせずになされるようになっており、複数回操作有効状態のうち、予め定められた終了タイミングが到来するよりも前に上記特定操作手段が操作状態にあることが検出されたことに基づいて当該操作有効状態が終了される種別の複数回操作有効状態において上記特定操作手段が操作状態にあることが検出されてこれに応じた操作後出力音が出力された場合、該操作後出力音が出力されている状態にあるなかで、上記特定操作手段が操作状態から操作されていない非操作状態になった場合、当該出力状態にある操作後出力音の終了は、該検出を契機としてなされる場合と該検出を契機とせずになされる（契機としてなされない）場合との両方があるようでもよい。このような構成によれば、予め定められた終了タイミングが到来するよりも前に上記特定操作手段が操作状態にあることが検出されたことに基づいて当該操作有効状態が終了されない種別の複数回操作有効状態では、上記特定操作手段を操作状態から非操作状態にするときに操作後出力音に変化が生じないことを好適に示唆するのに対し、予め定められた終了タイミングが到来するよりも前に上記特定操作手段が操作状態にあることが検出されたことに基づいて当該操作有効状態が終了される種別の複数回操作有効状態では、上記特定操作手段を操作状態から非操作状態にするときに操作後出力音に変化が生じるか否かを認識し難くすることができるようになることから、緊張感を好適に維持することが期待されるようになる。

30

40

50

## 【 1 5 6 9 】

なお、当該構成 7 - A では、予め定められた終了タイミングが到来するよりも前に上記特定操作手段が操作状態にあることが検出されたことに基づいて当該操作有効状態が終了されない種別の複数回操作有効状態で複数回の操作対象とされる操作手段と、予め定められた終了タイミングが到来するよりも前に上記特定操作手段が操作状態にあることが検出されたことに基づいて当該操作有効状態が終了される種別の複数回操作有効状態で複数回の操作対象とされる操作手段とを、いずれも「特定操作手段」として同じ操作手段である場合を想定したが、必ずしもこれに限られない。例えば、複数回操作有効状態において、摸画像表示として表現されている「操作手段」を操作したときにこれを契機として当該操作有効状態が終了される種別であるか否かとして、この発明にかかる構成を特定付けるようにしてもよい。また、大当たり判定などの結果によっては予め定められた終了タイミングが到来するよりも前に終了されることがない複数回操作有効状態であったとしても、大当たり判定などの結果によっては予め定められた終了タイミングが到来するよりも前に終了される場合もあるものであれば、当該複数回操作有効状態は、上述の「操作有効状態が終了される種別の複数回操作有効状態」に相当するものである。

10

## 【 1 5 7 0 】

## [ 構成 8 - A ]

例えば、この実施の形態にかかるパチンコ機 1 では、まず、特定操作手段（例えば、操作ボタン 4 1 0）の状態を検出可能であり、上記特定操作手段が操作されている操作状態にあることが検出されると、該検出に応じた操作後出力音を出力可能であり、特定操作手段に対する操作を促すメッセージ表示を表示可能である。この点、上記特定操作手段が操作状態にあることが検出されると上記操作後出力音出力開始される状態である操作有効状態として、操作状態にあることの検出が複数回許容されて上記操作後出力音が複数回出力可能とされる複数回操作有効状態が用意されており、該複数回操作有効状態では、メッセージ表示が表示される場合とメッセージ表示が表示されない場合との両方があるようにしている。そしてこの上で、複数回操作有効状態のうち、メッセージ表示が表示される種別の複数回操作有効状態では、特定操作手段が操作状態にあることが検出されると、操作後出力音として「当該操作後出力音が出力されているなかで上記特定操作手段が前記操作状態から操作されていない非操作状態になった場合、該非操作状態に上記特定操作手段がなったタイミングから当該操作後出力音が非可聴の状態にされるまでの時間が一定の時間でない音」が出力されるようにしたから、操作後出力音が出力状態にあり且つメッセージ表示が表示されているときには、上記特定操作手段に対する操作を終了したとしても、該非操作状態になってからどれだけの時間が経過したときに出力状態にある操作後出力音が終了されるのかを推測困難であることを示唆することができるようになる。なお、当該構成 8 - A にかかる「特定操作手段」は、当該構成 8 - A の技術思想を説明するために用いている呼称に過ぎない。したがって、他の構成にかかる「特定操作手段」と同じ操作手段を意味するものであってもよいし、異なる操作手段を意味するものであってもよい。また、他の構成にかかる別名称の操作手段と同じ「操作手段」を意味するものであってもよい。

20

30

## 【 1 5 7 1 】

そしてこの場合、後述するが、複数回操作有効状態のうち、メッセージ表示が表示されない種別の複数回操作有効状態では、上記特定操作手段が操作状態にあることが検出されると、上記操作後出力音として「当該操作後出力音が出力されているなかで上記特定操作手段が操作状態から操作されていない非操作状態になった場合、該非操作状態に上記特定操作手段がなったタイミングから当該操作後出力音が非可聴の状態にされるまでの時間が一定の時間でない音（一定の時間として処理されずに不定の時間である音）」のみが出力可能とされるようにし、複数回操作有効状態のうち、メッセージ表示が表示される種別の複数回操作有効状態では、特定操作手段が操作状態にあることが検出されると、操作後出力音として「当該操作後出力音が出力されているなかで上記特定操作手段が操作状態から操作されていない非操作状態になった場合、該非操作状態に上記特定操作手段がなったタ

40

50

イミングから当該操作後出力音が非可聴の状態にされるまでの時間が一定の時間として処理される音」が出力される場合と、上記操作後出力音として「当該操作後出力音が出力されているなかで上記特定操作手段が操作状態から操作されていない非操作状態になった場合、該非操作状態に上記特定操作手段がなったタイミングから当該操作後出力音が非可聴の状態にされるまでの時間が一定の時間でない音」が出力される場合との両方があるようにしてもよい。

#### 【1572】

このような構成によれば、複数回操作有効状態において、操作後出力音が出力状態にあり且つメッセージ表示が表示されていない場合は、上記特定操作手段を操作状態から非操作状態にしたときに出力状態にある操作後出力音が、該非操作状態になってからどれだけの時間経過で終了されるのかを推測困難であること、例えば、上記特定操作手段を操作状態から非操作状態にして間もない状況下では注目すべき演出性が低いことを好適に示唆することができるようになる。これに対し、複数回操作有効状態において、操作後出力音が出力状態にあり且つメッセージ表示が表示されている場合は、上記特定操作手段を操作状態から非操作状態にしたときに出力状態にある操作後出力音が、該非操作状態になってからどれだけの時間経過で終了されるのかが推測可能とされる場合と、推測困難とされる場合との両方があるようにされるから、例えば、上記特定操作手段を操作状態から非操作状態にしてからの演出性には注目すべき価値がある可能性を示唆するようにしつつも、非操作状態にされてから必ずしも一定の時間経過で出力状態にある操作後出力音が終了されるとは限らないようになり、非操作状態にするときの緊張感についてもこれを好適に維持することが期待されるようになる。

10

20

#### 【1573】

なお、このような作用効果を好適に奏するようになる上では、メッセージ表示としての態様が現れているときに、操作後出力音として「当該操作後出力音が出力されているなかで上記特定操作手段が操作状態から操作されていない非操作状態になった場合、該非操作状態に上記特定操作手段がなったタイミングから当該操作後出力音が非可聴の状態にされるまでの時間が一定の時間として処理される音」が出力される場合と、「当該操作後出力音が出力されているなかで上記特定操作手段が操作状態から操作されていない非操作状態になった場合、該非操作状態に上記特定操作手段がなったタイミングから当該操作後出力音が非可聴の状態にされるまでの時間が一定の時間でない音」が出力される場合との両方があるようにすることが望ましい。ただし、当該構成は必ずしも採用しなくてもよく、例えば、メッセージ表示の大きさが異なっていたり、色が異なっていたり、表示態様が異なっていたりするなど、メッセージ表示として異なる態様が現れるときに、その態様に応じて、いずれかの音出力されるようにしたとしても、メッセージ表示これ自体が全く表示されない場合と比較すれば、上述の作用効果のある一定のレベルでは奏されることを期待できる。ただし、複数回の操作を促すメッセージ表示については、1回の操作しか受けられない操作有効状態では出現し得ない態様として表示されるようにすることが望ましい（必須構成ではない）。

30

#### 【1574】

##### [構成9-A]

例えば、この実施の形態にかかるパチンコ機1では、まず、特定操作手段（例えば、操作ボタン410）の状態を検出可能であり、上記特定操作手段が操作されている操作状態にあることが検出されると、該検出に応じた操作後出力音を出力可能である。この点、上記特定操作手段が操作状態にあることが検出されると上記操作後出力音が出力開始される状態である操作有効状態として、操作状態にあることの検出が複数回許容されて上記操作後出力音が複数回出力可能とされる複数回操作有効状態が用意されており、複数回操作有効状態のうち、上記特定操作手段を操作状態に維持するだけでそれに応じた操作後出力音が複数回出力される種別の複数回操作有効状態では、上記特定操作手段が操作状態にあることが検出されると、操作後出力音として「当該操作後出力音が出力されているなかで上記特定操作手段が操作状態から操作されていない非操作状態になった場合、該非操作状

40

50

態に上記特定操作手段がなったタイミングから当該操作後出力音が非可聴の状態にされるまでの時間が一定の時間でない音」が出力されるようにしたから、特定操作手段を操作状態に維持するだけでそれに応じた操作後出力音が複数回出力可能とされているときには、上記特定操作手段に対する操作を終了したとしても、該非操作状態になってからどれだけの時間が経過したときに出力状態にある操作後出力音が終了されるのかを推測困難であることを示唆することができるようになる。なお、当該構成 9 - A にかかる「特定操作手段」は、当該構成 9 - A の技術思想を説明するために用いている呼称に過ぎない。したがって、他の構成にかかる「特定操作手段」と同じ操作手段を意味するものであってもよいし、異なる操作手段を意味するものであってもよい。また、他の構成にかかる別名称の操作手段と同じ「操作手段」を意味するものであってもよい。

10

## 【1575】

そしてこの場合、後述するが、複数回操作有効状態のうち、上記特定操作手段を操作状態に維持するだけではそれに応じた操作後出力音が複数回出力されない種別の複数回操作有効状態では、上記特定操作手段が操作状態にあることが検出されると、上記操作後出力音として「当該操作後出力音が出力されているなかで上記特定操作手段が操作状態から操作されていない非操作状態になった場合、該非操作状態に上記特定操作手段がなったタイミングから当該操作後出力音が非可聴の状態にされるまでの時間が一定の時間でない音（一定の時間として処理されずに不定の時間である音）」のみが出力可能とされるようにし、複数回操作有効状態のうち、上記特定操作手段を操作状態に維持するだけでそれに応じた操作後出力音が複数回出力される種別の複数回操作有効状態では、上記特定操作手段が操作状態にあることが検出されると、上記操作後出力音として「当該操作後出力音が出力されているなかで上記特定操作手段が操作状態から操作されていない非操作状態になった場合、該非操作状態に上記特定操作手段がなったタイミングから当該操作後出力音が非可聴の状態にされるまでの時間が一定の時間である音（一定の時間として処理される音）」が出力される場合と、上記操作後出力音として「当該操作後出力音が出力されているなかで上記特定操作手段が操作状態から操作されていない非操作状態になった場合、該非操作状態に上記特定操作手段がなったタイミングから当該操作後出力音が非可聴の状態にされるまでの時間が一定の時間として処理されずに不定である音（一定の時間でない音）」が出力される場合との両方があるようにしてもよい。

20

## 【1576】

このような構成によれば、複数回操作有効状態においていわゆるオート連打機能が有効化されないときには、上記特定操作手段を操作状態から非操作状態にしたときに出力状態にある操作後出力音が、該非操作状態になってからどれだけの時間経過で終了されるのかを推測困難であること、例えば、上記特定操作手段を操作状態から非操作状態にして間もない状況下では注目すべき演出性が低いことを好適に示唆することができるようになる。これに対し、複数回操作有効状態においていわゆるオート連打機能が有効化されたときには、上記特定操作手段を操作状態から非操作状態にしたときに出力状態にある操作後出力音が、該非操作状態になってからどれだけの時間経過で終了されるのかが推測可能とされる場合と、推測困難とされる場合との両方があるようにされるから、例えば、上記特定操作手段を操作状態から非操作状態にしてからの演出性には注目すべき価値がある可能性を示唆するにしつつも、非操作状態にされてから必ずしも一定の時間経過で出力状態にある操作後出力音が終了されるとは限らないようになり、非操作状態にするときの緊張感についてもこれを好適に維持することが期待されるようになる。

30

40

## 【1577】

なお、当該構成 9 - A では、複数回操作有効状態においていわゆるオート連打機能が有効化されないときの操作手段と、複数回操作有効状態においていわゆるオート連打機能が有効化される時の操作手段とを、いずれも「特定操作手段」として同じ操作手段である場合を想定したが、必ずしもこれに限られない。例えば、複数回操作有効状態において、複数回操作が許容されている操作手段を摸した摸画像表示が表示されている場合は、該摸画像表示に対応する操作手段を操作した状態に維持したときにいわゆるオート連打機能が

50



有効化される種別の複数回操作有効状態と、該摸画像表示に対応する操作手段を操作した状態に維持したときにいわゆるオート連打機能が有効化されない種別の複数回操作有効状態とで、当該構成 9 - A にかかる構成を採用するようにしてもよい。

【 1 5 7 8 】

[ 構成 1 0 - A ]

例えば、この実施の形態にかかるパチンコ機 1 では、まず、特定操作手段（例えば、操作ボタン 4 1 0）の状態を検出可能であり、上記特定操作手段が操作されている操作状態にあることが検出されると、該検出に応じた操作後出力音を出力可能であり、特定操作手段を摸した摸画像表示を表示可能である。この点、上記特定操作手段が操作状態にあることが検出されると上記操作後出力音が出力開始されうる状態である操作有効状態として、操作状態にあることの検出が複数回許容されて上記操作後出力音が複数回出力可能とされる複数回操作有効状態が用意されており、上記摸画像表示は、複数回操作有効状態において周期的変化が現れるように表示可能とされ、該周期的変化が所定時間以下の時間単位で現れるように表示される場合と、該周期的変化が前記所定時間よりも長い時間単位で現れるように表示される場合とがあるようにしている。そしてこの上で、複数回操作有効状態のうち、上記摸画像表示の周期的変化が上記所定時間よりも長い時間単位で現れるように表示される種別の複数回操作有効状態では、上記特定操作手段が操作状態にあることが検出されると、上記操作後出力音として「当該操作後出力音が出力されているなかで上記特定操作手段が操作状態から操作されていない非操作状態になった場合、該非操作状態に上記特定操作手段がなったタイミングから当該操作後出力音が非可聴の状態にされるまでの時間が一定の時間でない音」が出力されうるようにしたから、摸画像表示の周期的変化が前記所定時間よりも長い時間単位で現れるように表示されているときには、上記特定操作手段に対する操作を終了したとしても、該非操作状態になってからどれだけの時間が経過したときに出力状態にある操作後出力音が終了されるのかを推測困難であることを示唆することができるようになる。なお、当該構成 1 0 - A にかかる「特定操作手段」や「所定時間」は、当該構成 1 0 - A の技術思想を説明するために用いている呼称に過ぎない。したがって、他の構成にかかる「特定操作手段」や「所定時間」と同じ操作手段や時間を意味するものであってもよいし、異なる操作手段や時間を意味するものであってもよい。また、他の構成にかかる別名称の操作手段や時間と同じ「操作手段」や「時間」を意味するものであってもよい。また、「所定時間よりも長い時間」としては、1 つの時間のみが用意されていてもよいし、複数の異なる時間が用意されていてもよい。

10

20

30

【 1 5 7 9 】

そしてこの場合、後述するが、複数回操作有効状態のうち、上記摸画像表示の周期的変化が上記所定時間以下の時間単位で現れるように表示される種別の複数回操作有効状態では、上記特定操作手段が操作状態にあることが検出されると、上記操作後出力音として「当該操作後出力音が出力されているなかで上記特定操作手段が操作状態から操作されていない非操作状態になった場合、該非操作状態に上記特定操作手段がなったタイミングから当該操作後出力音が非可聴の状態にされるまでの時間が一定の時間でない音（一定の時間として処理されずに不定の時間である音）」のみが出力可能とされるようにし、複数回操作有効状態のうち、上記摸画像表示の周期的変化が上記所定時間よりも長い時間単位で現れるように表示される種別の複数回操作有効状態では、上記特定操作手段が操作状態にあることが検出されると、上記操作後出力音として「当該操作後出力音が出力されているなかで上記特定操作手段が操作状態から操作されていない非操作状態になった場合、該非操作状態に上記特定操作手段がなったタイミングから当該操作後出力音が非可聴の状態にされるまでの時間が一定の時間として処理される音」が出力される場合と、上記操作後出力音として「当該操作後出力音が出力されているなかで上記特定操作手段が操作状態から操作されていない非操作状態になった場合、該非操作状態に上記特定操作手段がなったタイミングから当該操作後出力音が非可聴の状態にされるまでの時間が一定の時間として処理されずに不定である音（一定の時間でない音）」が出力される場合との両方があるようにしてよい。

40

50

## 【 1 5 8 0 】

このような構成によれば、複数回操作有効状態において摸画像表示の周期的変化に要する時間が比較的短いときには、上記特定操作手段を操作状態から非操作状態にしたときに出力状態にある操作後出力音が、該非操作状態になってからどれだけの時間経過で終了されるのかを推測困難であること、例えば、上記特定操作手段を操作状態から非操作状態にして間もない状況下では注目すべき演出性が低いことを好適に示唆することができるようになる。これに対し、複数回操作有効状態において摸画像表示の周期的変化に要する時間が比較的長いときには、上記特定操作手段を操作状態から非操作状態にしたときに出力状態にある操作後出力音が、該非操作状態になってからどれだけの時間経過で終了されるのかを推測可能とされる場合と、推測困難とされる場合との両方があるようにされるから、例えば、上記特定操作手段を操作状態から非操作状態にしてからの演出性には注目すべき価値がある可能性を示唆するようにしつつも、非操作状態にされてから必ずしも一定の時間経過で出力状態にある操作後出力音が終了されるとは限らないようになり、非操作状態にするときの緊張感についてもこれを好適に維持することが期待されるようになる。

10

## 【 1 5 8 1 】

なお、当該構成 1 0 - A では、複数回操作有効状態において摸画像表示の周期的変化が上記所定時間以下の時間単位で現れるときの操作手段と、複数回操作有効状態において摸画像表示の周期的変化が上記所定時間よりも長い時間単位で現れるときの操作手段とを、いずれも「特定操作手段」として同じ操作手段である場合を想定したが、必ずしもこれに限られない。すなわち、複数回操作有効状態において、摸画像表示の周期的変化が上記所定時間以下の時間単位で現れているときも、摸画像表示の周期的変化が上記所定時間よりも長い時間単位で現れているときも、その摸画像表示に対応する操作手段を操作対象として、当該構成 1 0 - A にかかる構成を採用するようによい。

20

## 【 1 5 8 2 】

また、当該構成 1 0 - A においては、上記「所定時間以下の時間」として、複数の時間が用意されていてもよいし、一の時間（例えば、「所定時間」）のみが用意されていてもよい。また、上記「所定時間よりも長い時間」についても同様、複数の時間が用意されていてもよいし、一の時間のみが用意されていてもよい。

## 【 1 5 8 3 】

## [ 構成 1 1 - A ]

例えば、この実施の形態にかかるパチンコ機 1 では、まず、操作手段（例えば、操作ボタン 4 1 0）の状態を検出可能であり、上記操作手段が操作されている操作状態にあることが検出されると、該検出に応じた操作後出力音を出力可能であり、上記操作手段を摸した摸画像表示を表示可能である。この点、上記摸画像表示の対象である操作手段が操作状態にあることが検出されると上記操作後出力音出力開始されうる状態である摸画像操作有効状態として、上記操作状態にあることの検出が複数回許容されて上記操作後出力音が複数回出力可能とされる複数回操作有効状態が用意されており、上記操作手段として、第 1 操作手段及び第 2 操作手段が設けられている。そしてこの上で、上記複数回操作有効状態のうち、上記第 1 操作手段を摸した摸画像表示が少なくとも表示される種別の複数回操作有効状態では、上記第 1 操作手段が操作状態にあることが検出されると、上記操作後出力音として「当該操作後出力音出力されているなかで上記第 1 操作手段が操作状態から操作されていない非操作状態になった場合、該非操作状態に上記第 1 操作手段がなったタイミングから当該操作後出力音が非可聴の状態にされるまでの時間が一定の時間でない音」が出力されようようにしたから、複数回操作が許容される操作手段として上記第 1 操作手段を摸した摸画像表示が表示されているときには、該第 1 操作手段に対する操作を終了したとしても、該非操作状態になってからどれだけの時間が経過したときに出力状態にある操作後出力音が終了されるのかを推測困難であることを示唆することができるようになる。なお、当該構成 1 1 - A にかかる「第 1 操作手段」や「第 2 操作手段」は、当該構成 1 1 - A の技術思想を説明するために用いている呼称に過ぎない。したがって、他の構成にかかる「第 1 操作手段」や「第 2 操作手段」と同じ操作手段を意味するものであっても

30

40

50

よいし、異なる操作手段を意味するものであってもよい。また、他の構成にかかる別名称の操作手段と同じ「操作手段」を意味するものであってもよい。

【 1 5 8 4 】

そしてこの場合、後述するが、複数回操作有効状態のうち、上記第 2 操作手段を摸した摸画像表示が少なくとも表示される種別の複数回操作有効状態では、上記第 2 操作手段が操作状態にあることが検出されると、上記操作後出力音として「当該操作後出力音が出力されているなかで上記第 2 操作手段が操作状態から操作されていない非操作状態になった場合、該非操作状態に上記第 2 操作手段がなったタイミングから当該操作後出力音が非可聴の状態にされるまでの時間が一定の時間でない音（一定の時間として処理されずに不定である音）」のみが出力可能とされるようにし、上記第 1 操作手段を摸した摸画像表示が  
10  
少なくとも表示される種別の複数回操作有効状態では、上記第 1 操作手段が操作状態にあることが検出されると、上記操作後出力音として「当該操作後出力音が出力されているなかで上記第 1 操作手段が操作状態から操作されていない非操作状態になった場合、該非操作状態に上記第 1 操作手段がなったタイミングから当該操作後出力音が非可聴の状態にされるまでの時間が一定の時間である音（一定の時間として処理される音）」が出力される場合と、上記操作後出力音として「当該操作後出力音が出力されているなかで上記第 1 操作手段が操作状態から操作されていない非操作状態になった場合、該非操作状態に上記第 1 操作手段がなったタイミングから当該操作後出力音が非可聴の状態にされるまでの時間が一定の時間でない音（一定の時間として処理されずに不定である音）」が出力される場合との両方があるようにしてもよい。  
20

【 1 5 8 5 】

このような構成によれば、複数回操作有効状態において、第 2 操作手段が摸画像表示の対象にされており且つ該第 2 操作手段を操作したときには、該第 2 操作手段を操作状態から非操作状態にするときに出力状態にある操作後出力音が、該非操作状態になってからどれだけの時間経過で終了されるのかを推測困難であること、例えば、上記第 2 操作手段を操作状態から非操作状態にして間もない状況下では注目すべき演出性が低いことを好適に示唆することができるようになる。これに対し、第 1 操作手段が摸画像表示の対象にされており且つ該第 1 操作手段を操作したときには、該第 1 操作手段を操作状態から非操作状態にしたときに出力状態にある操作後出力音が、該非操作状態になってからどれだけの時間経過で終了されるのかが推測可能とされる場合と、推測困難とされる場合との両方があるようにされるから、例えば、上記第 1 操作手段を操作状態から非操作状態にしてからの演出性には注目すべき価値がある可能性を示唆するようによつつも、非操作状態にされてから必ずしも一定の時間経過で出力状態にある操作後出力音が終了されるとは限らないようになり、非操作状態にするときの緊張感についてもこれを好適に維持することが期待されるようになる。  
30

【 1 5 8 6 】

[ 構成 1 2 - A ]

例えば、この実施の形態にかかるパチンコ機 1 では、まず、特定操作手段（例えば、操作ボタン 4 1 0）の状態を検出可能であり、上記特定操作手段が操作されている操作状態にあることが検出されると、該検出に応じた操作後出力音を出力可能である。この点、上記特定操作手段が操作状態にあることが検出されると上記操作後出力音が出力開始されうる状態である操作有効状態として、操作状態にあることの検出が複数回許容されて上記操作後出力音が複数回出力可能とされる複数回操作有効状態が用意されており、上記複数回操作有効状態では、上記特定操作手段が操作状態にあることが検出されると、上記操作後出力音として、「当該操作後出力音が出力されているなかで上記特定操作手段が操作状態から操作されていない非操作状態になった場合、該非操作状態に上記特定操作手段がなったタイミングから当該操作後出力音が非可聴の状態にされるまでの時間が一定の時間である音」が出力される場合と、「当該操作後出力音が出力されているなかで上記特定操作手段が操作状態から操作されていない非操作状態になった場合、該非操作状態に上記特定操作手段がなったタイミングから当該操作後出力音が非可聴の状態にされるまでの時間が一  
40  
50

定の時間でない音」が出力される場合との両方があるようにしたから、例えば、上記特定操作手段を操作状態から非操作状態にしてからの演出性には注目すべき価値がある可能性を示唆するようにしつつも、非操作状態にされてから必ずしも一定の時間経過で出力状態にある操作後出力音が終了されるとは限らないようになり、非操作状態にするときの緊張感についてもこれを好適に維持することが期待されるようになる。なお、当該構成 12 - A にかかる「特定操作手段」は、当該構成 12 - A の技術思想を説明するために用いている呼称に過ぎない。したがって、他の構成にかかる「特定操作手段」と同じ操作手段を意味するものであってもよいし、異なる操作手段を意味するものであってもよい。また、他の構成にかかる別名称の操作手段と同じ「操作手段」を意味するものであってもよい。

【1587】

そしてこの場合、後述するが、複数回操作有効状態として、第1複数回操作有効状態、及び第2複数回操作有効状態を用意することとし、第1複数回操作有効状態では、上記特定操作手段が操作状態に維持されるだけで上記検出に応じた操作後出力音が複数回発生可能とされ、その際、該操作後出力音が新たに発生するまでの間隔は不定の時間とされるが、該操作後出力音は「当該操作後出力音が出力されているなかで上記特定操作手段が操作状態から操作されていない非操作状態になった場合、該非操作状態に上記特定操作手段がなったタイミングから当該操作後出力音が非可聴の状態にされるまでの時間が一定の時間である音（一定の時間として処理される音）」として出力されうるようになっており、第2複数回操作有効状態では、上記特定操作手段が操作状態に維持されるだけで上記検出に応じた操作後出力音が予め定められた時間毎に発生可能とされるが、該操作後出力音は「

10

20

【1588】

このような構成によれば、複数回操作有効状態のうち、第2複数回操作有効状態では、特定操作手段を操作状態から非操作状態にするときに出力状態にある操作後出力音が、該非操作状態になってからどれだけの時間経過で終了されるのかを推測困難であること、例えば、上記特定操作手段を操作状態から非操作状態にして間もない状況下では注目すべき演出性が低いことを好適に示唆することができるようになる。これに対し、第1複数回操作有効状態では、特定操作手段を操作状態から非操作状態にしたときに出力状態にある操作後出力音が、該非操作状態になってからどれだけの時間経過で終了されるのかが推測可能とされるから、例えば、上記特定操作手段を操作状態から非操作状態にしてからの演出性には注目すべき価値がある可能性を示唆することができるようになる。

30

【1589】

また、後述するが、この場合は、特に、第1複数回操作有効状態では、1つの有効期間でありながら、上記操作後出力音として、「当該操作後出力音が出力されているなかで上記特定操作手段が操作状態から操作されていない非操作状態になった場合、該非操作状態に上記特定操作手段がなったタイミングから当該操作後出力音が非可聴の状態にされるまでの時間が一定の時間である音（一定の時間として処理される音）」で出力される場合と、「当該操作後出力音が出力されているなかで上記特定操作手段が操作状態から操作されていない非操作状態になった場合、該非操作状態に上記特定操作手段がなったタイミングから当該操作後出力音が非可聴の状態にされるまでの時間が一定の時間でない音（一定の時間として処理されずに不定である音）」で出力される場合との両方があるようにするようによい。

40

【1590】

このような構成によれば、複数回操作有効状態のうち、第1複数回操作有効状態では、上記特定操作手段を操作状態から非操作状態にしたときに出力状態にある操作後出力音が、該非操作状態になってからどれだけの時間経過で終了されるのかが推測可能とされる場合と、推測困難とされる場合との両方があるようにされるから、例えば、上記特定操作

50

手段を操作状態から非操作状態にしてからの演出性には注目すべき価値がある可能性を示唆するようにしつつも、非操作状態にされてから必ずしも一定の時間経過で出力状態にある操作後出力音が終了されるとは限らないようになり、非操作状態にするときの緊張感についてもこれを好適に維持することが期待されるようになる。

#### 【1591】

なお、当該構成12-Aでは、複数回操作有効状態においていわゆるオート連打機能が有効化されないときの操作手段と、複数回操作有効状態においていわゆるオート連打機能が有効化されるときの操作手段とを、いずれも「特定操作手段」として同じ操作手段である場合を想定したが、必ずしもこれに限られない。また、第1複数回操作有効状態、第2複数回操作有効状態、及び第3複数回操作有効状態で操作対象とされる操作手段が同じ操作手段である場合を想定したが、必ずしもこれに限られない。例えば、「特定操作手段」を、各複数回操作有効状態において「摸画像表示として表現されており且つ複数回の操作が許容されている操作手段」として置き換えて実現するようにしてもよい。

10

#### 【1592】

##### [構成13-A]

例えば、この実施の形態にかかるパチンコ機1では、特定操作手段(例えば、操作ボタン410)の状態を検出可能であり、上記特定操作手段が操作されている操作状態にあることが検出されると、該検出に応じた操作後出力音を出力可能である。この点、上記特定操作手段が操作状態にあることが検出されると上記操作後出力音が出力開始されうる状態である操作有効状態として、操作状態にあることの検出が複数回許容されて上記操作後出力音が複数回出力可能とされる複数回操作有効状態が用意されており、該複数回操作有効状態では、上記特定操作手段が操作状態に維持されるだけで上記検出に応じた操作後出力音が複数回発生可能とされうるようになっている。この点、複数回操作有効状態では、上記特定操作手段が操作状態にあることが検出されると、上記操作後出力音として、「当該操作後出力音が出力されているなかで上記特定操作手段が操作状態から操作されていない非操作状態になった場合、該非操作状態に上記特定操作手段がなったタイミングから当該操作後出力音が非可聴の状態にされるまでの時間が一定の時間である音(一定の時間として処理される音)」が出力される場合と、「当該操作後出力音が出力されているなかで上記特定操作手段が操作状態から操作されていない非操作状態になった場合、該非操作状態に上記特定操作手段がなったタイミングから当該操作後出力音が非可聴の状態にされるまでの時間が一定の時間でない音(一定の時間として処理されずに不定である音)」が出力される場合との両方があるようにしたから、例えば、上記特定操作手段を操作状態から非操作状態にしてからの演出性には注目すべき価値がある可能性を示唆するようにしつつも、非操作状態にされてから必ずしも一定の時間経過で出力状態にある操作後出力音が終了されるとは限らないようになり、非操作状態にするときの緊張感についてもこれを好適に維持することが期待されるようになる。なお、当該構成13-Aにかかる「特定操作手段」は、当該構成13-Aの技術思想を説明するために用いている呼称に過ぎない。したがって、他の構成にかかる「特定操作手段」と同じ操作手段を意味するものであってもよいし、異なる操作手段を意味するものであってもよい。また、他の構成にかかる別名称の操作手段と同じ「操作手段」を意味するものであってもよい。

20

30

40

#### 【1593】

そしてこの場合、後述するが、上記複数回操作有効状態として、第1複数回操作有効状態を用意することとし、該第1複数回操作有効状態では、上記特定操作手段が操作状態に維持されるだけで上記検出に応じた操作後出力音が複数回発生可能とされるが、その際、該操作後出力音が新たに発生するまでの間隔は特定時間よりも必ず長い時間とされ、且つ該操作後出力音は「当該操作後出力音が出力されているなかで上記特定操作手段が操作状態から操作されていない非操作状態になった場合、該非操作状態に上記特定操作手段がなったタイミングから当該操作後出力音が非可聴の状態にされるまでの時間が一定の時間である音(一定の時間として処理される音)」として出力されうるようにしてもよい。

#### 【1594】

50

また、後述するが、上記複数回操作有効状態として、第2複数回操作有効状態を用意することとし、該第2複数回操作有効状態では、上記特定操作手段が操作状態に維持されるだけでは上記検出に応じた操作後出力音は複数回発生可能とされず、該操作後出力音は「当該操作後出力音が出力されているなかで上記特定操作手段が操作状態から操作されていない非操作状態になった場合、該非操作状態に前記特定操作手段がなったタイミングから当該操作後出力音が非可聴の状態にされるまでの時間が一定の時間でない音（一定の時間として処理されずに不定である音）」として出力されうるようにしてもよい。

【1595】

また、後述するが、上記複数回操作有効状態として、第3複数回操作有効状態を用意することとし、該第3複数回操作有効状態では、上記特定操作手段が操作状態に維持されるだけで上記検出に応じた操作後出力音が複数回発生可能とされるが、その際、該操作後出力音が新たに発生するまでの間隔は特定時間以下の時間とされ、且つ該操作後出力音は「当該操作後出力音が発出されているなかで上記特定操作手段が操作状態から操作されていない非操作状態になった場合、該非操作状態に上記特定操作手段がなったタイミングから当該操作後出力音が非可聴の状態にされるまでの時間が一定の時間でない音（一定の時間として処理されずに不定である音）」として出力されうるようにしてもよい。

10

【1596】

なお、当該構成13-Aでは、複数回操作有効状態においていわゆるオート連打機能が有効化されないときの操作手段と、複数回操作有効状態においていわゆるオート連打機能が有効化される際の操作手段とを、いずれも「特定操作手段」として同じ操作手段である場合を想定したが、必ずしもこれに限られない。また、第1複数回操作有効状態、第2複数回操作有効状態、及び第3複数回操作有効状態で操作対象とされる操作手段が同じ操作手段である場合を想定したが、必ずしもこれに限られない。例えば、「特定操作手段」を、各複数回操作有効状態において「摸画像表示として表現されており且つ複数回の操作が許容されている操作手段」として置き換えて実現するようにしてもよい。また、当該構成13-Aにかかる「特定時間」は、当該構成13-Aの技術思想を説明するために用いている呼称に過ぎない。したがって、他の構成にかかる「特定時間」と同じ時間を意味するものであってもよいし、異なる時間を意味するものであってもよい。また、他の構成にかかる別名称の時間と同じ「時間」を意味するものであってもよい。また、当該構成13-Aにかかる「特定時間よりも長い時間」は、複数用意されていてもよいし、1つのみ用意されていてもよい。これと同様、当該構成13-Aにかかる「特定時間以下の時間」は、複数用意されていてもよいし、1つのみ用意されていてもよい。

20

30

【1597】

[構成14-A]

例えば、この実施の形態にかかるパチンコ機1では、特定操作手段（例えば、操作ボタン410）の状態を検出可能であり、上記特定操作手段が操作されている操作状態にあることが検出されると、該検出に応じた操作後出力音を出力可能である。この点、上記特定操作手段が操作状態にあることが検出されると上記操作後出力音が発出開始される状態である操作有効状態として、操作状態にあることの検出が複数回許容されて上記操作後出力音が複数回出力可能とされる複数回操作有効状態が用意されており、該複数回操作有効状態のうち、予め定められた終了タイミングが到来するよりも前に上記特定操作手段が操作状態にあることが検出されたことに基づいて当該操作有効状態が終了される種別の複数回操作有効状態では、上記特定操作手段が操作状態にあることが検出されると、上記操作後出力音として「当該操作後出力音が発出されているなかで上記特定操作手段が操作状態から操作されていない非操作状態になった場合、該非操作状態に上記特定操作手段がなったタイミングから当該操作後出力音が非可聴の状態にされるまでの時間が一定の時間でない音（一定の時間として処理されずに不定である音）」が発出されるようにしたから、当該種別の複数回操作有効状態では、上記特定操作手段を操作状態から非操作状態にしたときに出力状態にある操作後出力音が、該非操作状態になってからどれだけの時間経過で終了されるのかを推測困難であること、例えば、上記特定操作手段を操作状態から非操

40

50

作状態にして間もない状況下では注目すべき演出性が低いことを好適に示唆することができるようになる。なお、当該構成 14 - A にかかる「特定操作手段」は、当該構成 14 - A の技術思想を説明するために用いている呼称に過ぎない。したがって、他の構成にかかる「特定操作手段」と同じ操作手段を意味するものであってもよいし、異なる操作手段を意味するものであってもよい。また、他の構成にかかる別名称の操作手段と同じ「操作手段」を意味するものであってもよい。

【1598】

そしてこの場合、後述するが、複数回操作有効状態のうち、予め定められた終了タイミングが到来するよりも前に上記特定操作手段が操作状態にあることが検出されたことに基づいて当該操作有効状態が終了されない種別の複数回操作有効状態では、上記特定操作手段が操作状態にあることが検出されると、上記操作後出力音として「当該操作後出力音が出力されているなかで上記特定操作手段が操作状態から操作されていない非操作状態になった場合、該非操作状態に上記特定操作手段がなったタイミングから当該操作後出力音が非可聴の状態にされるまでの時間が一定の時間でない音（一定の時間として処理されずに不定である音）」が出力されるようにしてもよい。このような構成によれば、当該終了されない種別の複数回操作有効状態では、上記特定操作手段を操作状態から非操作状態にしたときに出力状態にある操作後出力音が、該非操作状態になってからどれだけの時間経過で終了されるのかを推測困難であること、例えば、上記特定操作手段を操作状態から非操作状態にして間もない状況下では注目すべき演出性が低いことを好適に示唆することができるようになる。

10

20

【1599】

また、後述するが、この場合は、特に、複数回操作有効状態のうち、予め定められた終了タイミングが到来するよりも前に上記特定操作手段が操作状態にあることが検出されたことに基づいて当該操作有効状態が終了されない種別の複数回操作有効状態では、上記特定操作手段が操作状態にあることが検出されると、上記操作後出力音として「当該操作後出力音が出力されているなかで上記特定操作手段が操作状態から操作されていない非操作状態になった場合、該非操作状態に上記特定操作手段がなったタイミングから当該操作後出力音が非可聴の状態にされるまでの時間が一定の時間でない音（一定の時間として処理されずに不定である音）」のみが出力可能とされるようにし、複数回操作有効状態のうち、予め定められた終了タイミングが到来するよりも前に上記特定操作手段が操作状態にあることが検出されたことに基づいて当該操作有効状態が終了される種別の複数回操作有効状態では、上記特定操作手段が操作状態にあることが検出されると、操作後出力音として「当該操作後出力音が出力されているなかで上記特定操作手段が操作状態から操作されていない非操作状態になった場合、該非操作状態に上記特定操作手段がなったタイミングから当該操作後出力音が非可聴の状態にされるまでの時間が一定の時間である音（一定の時間として処理される音）」が出力される場合と、操作後出力音として「当該操作後出力音が出力されているなかで上記特定操作手段が操作状態から操作されていない非操作状態になった場合、該非操作状態に上記特定操作手段がなったタイミングから当該操作後出力音が非可聴の状態にされるまでの時間が一定の時間でない音（一定の時間として処理されずに不定である音）」が出力される場合との両方があるようにしてもよい。

30

40

【1600】

このような構成によれば、上記終了されない種別の複数回操作有効状態では、上記特定操作手段を操作状態から非操作状態にしたときに出力状態にある操作後出力音が、該非操作状態になってからどれだけの時間経過で終了されるのかを推測困難であること、例えば、上記特定操作手段を操作状態から非操作状態にしてすぐの状況下では注目すべき演出性が低いことを好適に示唆することが可能であるのに対し、上記終了される種別の複数回操作有効状態では、上記特定操作手段を操作状態から非操作状態にしたときに出力状態にある操作後出力音が、該非操作状態になってからどれだけの時間経過で終了されるのかが推測可能とされる場合と、推測困難とされる場合との両方があるようにされるから、例えば、上記特定操作手段を操作状態から非操作状態にしてからの演出性には注目すべき価値が

50

ある可能性を示唆するようにしつつも、非操作状態にされてから必ずしも一定の時間経過で出力状態にある操作後出力音が終了されるとは限らないようになり、非操作状態にするときの緊張感についてもこれを好適に維持することが期待されるようになる。

**【1601】**

なお、当該構成14-Aでは、予め定められた終了タイミングが到来するよりも前に上記特定操作手段が操作状態にあることが検出されたことに基づいて当該操作有効状態が終了されない種別の複数回操作有効状態で複数回の操作対象とされる操作手段と、予め定められた終了タイミングが到来するよりも前に上記特定操作手段が操作状態にあることが検出されたことに基づいて当該操作有効状態が終了される種別の複数回操作有効状態で複数回の操作対象とされる操作手段とを、いずれも「特定操作手段」として同じ操作手段である場合を想定したが、必ずしもこれに限られない。例えば、複数回操作有効状態において、摸画像表示として表現されている「操作手段」を操作したときにこれを契機として当該操作有効状態が終了される種別であるか否かとして、この発明にかかる構成を特定付けるようにしてもよい。また、大当り判定などの結果によっては予め定められた終了タイミングが到来するよりも前に終了されることがない複数回操作有効状態であったとしても、大当り判定などの結果によっては予め定められた終了タイミングが到来するよりも前に終了される場合もあるものであれば、当該複数回操作有効状態は、上述の「操作有効状態が終了される種別の複数回操作有効状態」に相当するものである。

10

**【1602】****[構成15-A]**

例えば、この実施の形態にかかるパチンコ機1では、特定操作手段（例えば、操作ボタン410）の状態を検出可能であり、上記特定操作手段が操作されている操作状態にあることが検出されると、該検出に応じた操作後出力音を出力可能である。この点、上記特定操作手段が操作状態にあることが検出されると上記操作後出力音が出力開始される状態である操作有効状態として、操作状態にあることの検出が複数回許容されて上記操作後出力音が複数回出力可能とされる複数回操作有効状態が用意されており、複数回操作有効状態として、互いに発生条件が異なる第1複数回操作有効状態及び第2複数回操作有効状態を用意することとしている。そしてこの上で、第1複数回操作有効状態及び第2複数回操作有効状態においてはいずれも、上記特定操作手段が操作されていない非操作状態にあり且つ上記操作後出力音が出力状態にある状況を出現させるように遊技することが可能とされており、上記第1複数回操作有効状態のうち、上記特定操作手段が非操作状態にあり且つ上記操作後出力音が出力状態にある状況下にあるなかで上記特定操作手段が非操作状態から操作状態になった場合は、上記操作後出力音の出力状態はこれを契機として変化しうるが、上記特定操作手段が操作状態にあり且つ上記操作後出力音が出力状態にある状況下にあるなかで上記特定操作手段が操作状態から非操作状態になった場合は、上記操作後出力音の出力状態はこれを契機として変化しないようにされる。すなわちこの場合、第1複数回操作有効状態では、操作状態にある上記特定操作手段を非操作状態にしたとしても、それまで出力状態にあった操作後出力音にはこれを契機とした変化が生じないから、気軽な気持ちで操作の中断を行うようになることが期待されるものの、非操作状態にある上記特定操作手段を操作状態にするときには、それまで出力状態にあった操作後出力音に変化が生じうるようにされているから、再操作するときには緊張感を好適に提供することが期待される。なお、当該構成15-Aにかかる「特定操作手段」、「第1複数回操作有効状態」、「第2複数回操作有効状態」は、当該構成15-Aの技術思想を説明するために用いている呼称に過ぎない。したがって、他の構成にかかる「特定操作手段」や「第1複数回操作有効状態」、「第2複数回操作有効状態」と同じ操作手段や操作有効状態を意味するものであってもよいし、異なる操作手段や操作有効状態を意味するものであってもよい。また、他の構成にかかる別名称の操作手段や操作有効状態と同じ「操作手段」や「操作有効状態」を意味するものであってもよい。

20

30

40

**【1603】**

そしてこの場合、後述するが、上記第1複数回操作有効状態のうち、上記特定操作手段

50



が非操作状態にあり且つ上記操作後出力音が出力状態にある状況下においては、上記操作後出力音として、上記特定操作手段が非操作状態から操作状態に仮になったとしたときにこれを契機としてその出力状態に変化を生じさせうる音とその出力状態に変化を生じさせない音とのいずれもが出力状態になっている場合があるが、上記特定操作手段が操作状態にあり且つ上記操作後出力音が出力状態にある状況下にあるなかで上記特定操作手段が操作状態から非操作状態になった場合は、上記操作後出力音として出力されている音の種別にかかわらずその出力状態はこれを契機として変化しないようにしてもよい。このような構成によれば、第1複数回操作有効状態では、操作状態にある上記特定操作手段を非操作状態にしたとしても、それまで出力状態にあった操作後出力音にはこれを契機とした変化が生じないから、気軽な気持ちで操作の中断を行うようになることが期待されるものの、非操作状態にある上記特定操作手段を操作状態にするときには、それまで出力状態にあった操作後出力音に変化が生じる場合と、変化が生じない場合との両方があるようにされているから、再操作することを促すようにしつつも、操作後出力音に変化が生じる可能性もあることによって再操作することに対する緊張感についてもこれを好適に提供することが期待されうる。

10

## 【1604】

また、後述するが、この場合には、特に、上記第2複数回操作有効状態のうち、上記特定操作手段が非操作状態にあり且つ上記操作後出力音が出力状態にある状況下においては、上記操作後出力音として、上記特定操作手段が非操作状態から操作状態に仮になったとしたときにこれを契機としてその出力状態に変化を生じさせない音が出力状態にあるが（出力状態に変化を生じさせうる音が上記操作後出力音として出力されていることはないが）、上記特定操作手段が操作状態にあり且つ上記操作後出力音が出力状態にある状況下にあるなかで上記特定操作手段が操作状態から非操作状態になった場合は、これを契機として、上記操作後出力音として出力されている音の種別に応じて変化される場合と変化されない場合との両方があるようにしてもよい。このような構成によれば、第2複数回操作有効状態では、操作状態にある上記特定操作手段を非操作状態にするときには、それまで出力状態にあった操作後出力音に変化が生じる場合と、変化が生じない場合との両方があるようにされているから、操作の中断を促すようにしつつも、操作後出力音に変化が生じる可能性もあることによって操作を中断することに対する緊張感が好適に提供されるようになる一方で、非操作状態にある上記特定操作手段を操作状態にするときには、それまで出力状態にあった操作後出力音に変化が生じることがないようにされているから、気軽な気持ちで再操作を行うようになることが期待されうる。

20

30

## 【1605】

なお、当該構成15-Aでは、第1複数回操作有効状態と第2複数回操作有効状態とで、複数回操作が許容されている操作手段が、いずれも「特定操作手段」として同じ操作手段である場合を想定したが、必ずしもこれに限られない。例えば、「特定操作手段」を、各複数回操作有効状態において「摸画像表示として表現されており且つ複数回の操作が許容されている操作手段」として置き換えて実現するようにしてもよい。

## 【1606】

## [構成16-A]

例えば、この実施の形態にかかるパチンコ機1では、操作手段の状態を検出可能であり、上記操作手段が操作されている操作状態にあることが検出されると、該検出に応じた操作後出力音を出力可能であり、操作手段を摸した摸画像表示を表示可能である。この点、上記摸画像表示の対象である操作手段が操作状態にあることが検出されると上記操作後出力音が出力開始されうる状態である摸画像操作有効状態として、操作状態にあることの検出が複数回許容されて上記操作後出力音が複数回出力可能とされる複数回操作有効状態が用意されており、該複数回操作有効状態として、互いに発生条件が異なる第1複数回操作有効状態及び第2複数回操作有効状態を用意することとしている。そして、上記第1複数回操作有効状態は、上記操作手段のうち第1操作手段を摸した摸画像表示が少なくとも表示される操作有効状態として発生するものであり、該第1操作手段が操作されている操作

40

50

状態になったことの検出に応じた第 1 側操作後出力音が出力状態にあり且つ該第 1 操作手段が操作されていない非操作状態にある状況を出現させるように遊技することが可能とされるものとし、上記第 2 複数回操作有効状態は、上記操作手段のうち第 2 操作手段を摸した摸画像表示が少なくとも表示される操作有効状態として発生するものであり、該第 2 操作手段が操作されている操作状態になったことの検出に応じた第 2 側操作後出力音出力状態にあり且つ該第 2 操作手段が操作されていない非操作状態にある状況を出現させるように遊技することが可能とされるものとした上で、上記第 1 複数回操作有効状態のうち、上記第 1 操作手段が非操作状態にあり且つ上記第 1 側操作後出力音出力状態にある状況下にあるなかで上記第 1 操作手段が非操作状態から操作状態になった場合は、上記第 1 側操作後出力音の出力状態はこれを契機として変化しうるが、上記第 1 操作手段が操作状態にあり且つ上記第 1 側操作後出力音出力状態にある状況下にあるなかで上記第 1 操作手段が操作状態から非操作状態になった場合は、上記第 1 側操作後出力音の出力状態はこれを契機として変化しないようにされうるようにしたから、非操作状態にある上記第 1 操作手段を操作状態にすることをより積極的に促すことができるようになる。なお、当該構成 16 - A にかかる「第 1 操作手段」、「第 2 操作手段」、「第 1 複数回操作有効状態」、「第 2 複数回操作有効状態」は、当該構成 16 - A の技術思想を説明するために用いている呼称に過ぎない。したがって、他の構成にかかる「第 1 操作手段」や「第 2 操作手段」、「第 1 複数回操作有効状態」、「第 2 複数回操作有効状態」と同じ操作手段や操作有効状態を意味するものであってもよいし、異なる操作手段や操作有効状態を意味するものであってもよい。また、他の構成にかかる別名称の操作手段や操作有効状態と同じ「操作手段」や「操作有効状態」を意味するものであってもよい。

#### 【1607】

そしてこの場合、後述するが、第 1 複数回操作有効状態のうち、第 1 操作手段が非操作状態にあり且つ上記第 1 側操作後出力音出力状態にある状況下においては、上記第 1 側操作後出力音として、上記第 1 操作手段が非操作状態から操作状態に仮になったとしたときにこれを契機としてその出力状態に変化を生じさせる音のみが出力されている場合があるが（出力状態にある音に変化を生じさせる処理が可能とされるが）、上記第 1 操作手段が操作状態にあり且つ上記第 1 側操作後出力音出力状態にある状況下にあるなかで上記第 1 操作手段が操作状態から非操作状態になった場合は、上記第 1 側操作後出力音の出力状態はこれを契機として変化しない（出力状態にある音に変化を生じさせる処理が可能とされない）ようにしてもよい。このような構成によれば、非操作状態にある上記第 1 操作手段を操作状態にすることをより積極的に促すことができるようになる。

#### 【1608】

また、後述するが、この場合には、特に、第 2 複数回操作有効状態のうち、第 2 操作手段が非操作状態にあり且つ上記第 2 側操作後出力音出力状態にある状況下においては、上記第 2 側操作後出力音として、上記第 2 操作手段が非操作状態から操作状態に仮になったとしたときにこれを契機としてその出力状態に変化を生じさせない音のみが出力されているが（出力状態に変化を生じさせうる音が上記第 2 側操作後出力音として出力されていることはない）、上記第 2 操作手段が操作状態にあり且つ上記第 2 側操作後出力音出力状態にある状況下にあるなかで上記第 2 操作手段が操作状態から非操作状態になった場合は、これを契機として、上記第 2 側操作後出力音として出力されている音の種別に応じて変化される場合と変化されない場合との両方があるようにしてもよい。このような構成によれば、第 2 複数回操作有効状態が発生している場合には、操作状態にある上記第 2 操作手段を非操作状態にすることをより積極的に促すようにしつつも、非操作状態を契機として変化を生じさせない音出力されている可能性もあることから、緊張感についても好適に維持することが期待されうる。

#### 【1609】

##### [構成 17 - A]

例えば、この実施の形態にかかるパチンコ機 1 では、特定操作手段（例えば、操作ボタン 410）の状態を検出可能であり、上記特定操作手段が操作されている操作状態にある

ことが検出されると、該検出に応じた操作後変化を実行可能であり、操作手段を摸した摸画像表示を表示可能である。この点、上記特定操作手段が操作状態にあることが検出されると上記操作後変化が実行開始されうる状態である操作有効状態として、操作状態にあることの検出が複数回許容されて上記操作後変化が複数回実行可能とされる複数回操作有効状態が用意されており、上記操作後変化の1つとして、操作後出力音が出力可能とされており、上記複数回操作有効状態として、それぞれ発生条件が異なる第1複数回操作有効状態及び第2複数回操作有効状態を用意することとしている。そして、上記第2複数回操作有効状態は、予め定められた終了タイミングが到来するよりも前に上記特定操作手段が操作状態にあることが検出されたことを契機として当該状態が終了されるものであるが、上記第1複数回操作有効状態は、予め定められた終了タイミングが到来するよりも前に上記特定操作手段が操作状態にあることが検出されたことを契機として当該状態が終了される場合のないものであるようにした上で、上記第1複数回操作有効状態のうち、上記特定操作手段が非操作状態にあり且つ上記操作後出力音出力状態にある状況下にあるなかで上記特定操作手段が非操作状態から操作状態になった場合は、上記操作後出力音の出力状態はこれを契機として変化しうるが、上記特定操作手段が操作状態にあり且つ上記操作後出力音出力状態にある状況下にあるなかで上記特定操作手段が操作状態から非操作状態になった場合は、上記操作後出力音の出力状態はこれを契機として変化しないようにされるようにしたから、非操作状態にある上記特定操作手段を操作状態にすることをより積極的に促すことができるようになる。なお、当該構成17-Aにかかる「特定操作手段」、「第1複数回操作有効状態」、「第2複数回操作有効状態」は、当該構成17-Aの技術思想を説明するために用いている呼称に過ぎない。したがって、他の構成にかかる「特定操作手段」や「第1複数回操作有効状態」、「第2複数回操作有効状態」と同じ操作手段や操作有効状態を意味するものであってもよいし、異なる操作手段や操作有効状態を意味するものであってもよい。また、他の構成にかかる別名称の操作手段や操作有効状態と同じ「操作手段」や「操作有効状態」を意味するものであってもよい。

10

20

#### 【1610】

そしてこの場合、後述するが、上記第1複数回操作有効状態のうち、上記特定操作手段が非操作状態にあり且つ上記操作後出力音出力状態にある状況下にあるなかで上記特定操作手段が非操作状態から操作状態になった場合、上記操作後出力音の出力状態はこれを契機として変化しうるが、上記特定操作手段が操作状態にあり且つ上記操作後出力音出力状態にある状況下にあるなかで上記特定操作手段が操作状態から非操作状態になった場合は、上記操作後出力音の出力状態はこれを契機として変化しないようになっており、上記第2複数回操作有効状態のうち、上記特定操作手段が非操作状態にあり且つ上記操作後出力音出力状態にある状況下にあるなかで上記特定操作手段が非操作状態から操作状態になった場合、上記操作後出力音の出力状態がこれを契機として変化することがないが、上記特定操作手段が上記操作状態にあり且つ上記操作後出力音出力状態にある状況下にあるなかで上記特定操作手段が操作状態から非操作状態になった場合は、これを契機として、上記操作後出力音として出力されている音の種別に応じて変化される場合と変化されない場合との両方があるようにしてもよい。このような構成によれば、遊技者による操作を契機として終了されることがない「第1複数回操作有効状態」が発生している場合には、非操作状態にある上記特定操作手段を操作状態にすることをより積極的に促すことができるようになる。また、遊技者による操作を契機として終了される「第2複数回操作有効状態」が発生している場合には、操作状態にある上記特定操作手段を非操作状態にすることをより積極的に促すようにしつつも、非操作状態を契機として変化を生じさせない音出力されている可能性もあることから、緊張感についても好適に維持することが期待される。

30

40

#### 【1611】

なお、当該構成17-Aでは、第1複数回操作有効状態と第2複数回操作有効状態とで、複数回操作が許容されている操作手段が、いずれも「特定操作手段」として同じ操作手段である場合を想定したが、必ずしもこれに限られない。例えば、「特定操作手段」を、

50

各複数回操作有効状態において「摸画像表示として表現されており且つ複数回の操作が許容されている操作手段」として置き換えて実現するようにしてもよい。

【 1 6 1 2 】

[ 構成 1 8 - A ]

例えば、この実施の形態にかかるパチンコ機 1 では、特定操作手段（例えば、操作ボタン 4 1 0）の状態を検出可能であり、上記特定操作手段が操作されている操作状態にあることが検出されると、該検出に応じた操作後出力音を出力可能である。この点、上記特定操作手段が操作状態にあることが検出されると上記操作後出力音が出力開始されうる状態である操作有効状態として、操作状態にあることの検出が複数回許容されて上記操作後出力音が複数回出力可能とされる複数回操作有効状態が用意されており、複数回操作有効状態として、互いに発生条件が異なる第 1 複数回操作有効状態及び第 2 複数回操作有効状態を用意することとしている。そしてこの上で、第 1 複数回操作有効状態及び第 2 複数回操作有効状態においてはいずれも、上記特定操作手段が操作されていない非操作状態にあり且つ上記操作後出力音が出力状態にある状況を出現させるように遊技することが可能とされており、上記特定操作手段が非操作状態にあり且つ上記操作後出力音が出力状態にある状況下にあるなかで上記特定操作手段が非操作状態から操作状態になった場合、該操作状態になってから操作後出力音の出力状態が終了されるまでの時間は一定の時間である場合と一定の時間でない場合との両方があるようにしたから、特定操作手段に対する操作を終了したときの演出性が複雑化することとなり、緊張感を好適に維持することが期待される。なお、当該構成 1 8 - A にかかる「特定操作手段」、「第 1 複数回操作有効状態」、「第 2 複数回操作有効状態」は、当該構成 1 8 - A の技術思想を説明するために用いている呼称に過ぎない。したがって、他の構成にかかる「特定操作手段」や「第 1 複数回操作有効状態」、「第 2 複数回操作有効状態」と同じ操作手段や操作有効状態を意味するものであってもよいし、異なる操作手段や操作有効状態を意味するものであってもよい。また、他の構成にかかる別名称の操作手段や操作有効状態と同じ「操作手段」や「操作有効状態」を意味するものであってもよい。

【 1 6 1 3 】

そしてこの場合、後述するが、上記第 1 複数回操作有効状態のうち、上記特定操作手段が非操作状態にあり且つ操作後出力音が出力状態にある状況下にあるなかで上記特定操作手段が非操作状態から操作状態になった場合、該操作状態になってから上記操作後出力音の出力状態が終了されるまでの時間は当該出力状態にある操作後出力音の種別に応じて一定の場合と不定の場合とがあるが、上記特定操作手段が操作状態にあり且つ上記操作後出力音が出力状態にある状況下にあるなかで上記特定操作手段が操作状態から非操作状態になった場合、非操作状態になってから上記操作後出力音の出力状態が終了されるまでの時間は不定であるようにしてもよい。このような構成によれば、上記第 1 複数回操作有効状態では、特定操作手段を操作状態から非操作状態にするときに出力状態にある操作後出力音が、該非操作状態になってからどれだけの時間経過で終了されるのかを推測困難であること、例えば、上記特定操作手段を操作状態から非操作状態にして間もない状況下では注目すべき演出性が低いことを好適に示唆することができるようになる。これに対し、特定操作手段を非操作状態から操作状態にするときに出力状態にある操作後出力音が、該操作状態になってからどれだけの時間経過で終了されるのかが推測可能とされる場合と、推測困難とされる場合との両方があるようにされるから、例えば、上記特定操作手段を再び操作状態にしてからの演出性には注目すべき価値がある可能性を示唆するようにしつつも、再び操作状態にされてから必ずしも一定の時間経過で出力状態にある操作後出力音が終了するとは限らないようになり、再び操作状態にするときの緊張感についてもこれを好適に維持することが期待されるようになる。

【 1 6 1 4 】

また、後述するが、この場合には、特に、上記第 2 複数回操作有効状態のうち、上記特定操作手段が非操作状態にあり且つ上記操作後出力音が出力状態にある状況下にあるなかで上記特定操作手段が非操作状態から操作状態になった場合、該操作状態になってから上

10

20

30

40

50

記操作後出力音の出力状態が終了されるまでの時間は不定であるが、上記特定操作手段が操作状態にあり且つ上記操作後出力音出力状態にある状況下にあるなかで上記特定操作手段が操作状態から非操作状態になった場合、該非操作状態になってから上記操作後出力音の出力状態が終了されるまでの時間は当該出力状態にある操作後出力音の種別に応じて一定の場合と不定の場合とがあるようにしてもよい。このような構成によれば、上記第2複数回操作有効状態では、特定操作手段を非操作状態から操作状態にするときに出力状態にある操作後出力音が、該操作状態になってからどれだけの時間経過で終了されるのかを推測困難であること、例えば、上記特定操作手段を非操作状態から操作状態にして間もない状況下では注目すべき演出性が低いことを好適に示唆することができるようになる。これに対し、特定操作手段を操作状態から非操作状態にするときに出力状態にある操作後出力音が、該非操作状態になってからどれだけの時間経過で終了されるのかが推測可能とされる場合と、推測困難とされる場合との両方があるようにされるから、例えば、上記特定操作手段を非操作状態にしてからの演出性には注目すべき価値がある可能性を示唆するようにしつつも、非操作状態にされてから必ずしも一定の時間経過で出力状態にある操作後出力音が終了するとは限らないようになり、非操作状態にするときの緊張感についてもこれを好適に維持することが期待されるようになる。

10

【1615】

[構成19-A]

例えば、この実施の形態にかかるパチンコ機1では、操作手段の状態を検出可能であり、上記操作手段が操作されている操作状態にあることが検出されると、該検出に応じた操作後出力音を出力可能であり、上記操作手段を摸した摸画像表示を表示可能である。この点、上記摸画像表示の対象である操作手段が操作状態にあることが検出されると上記操作後出力音が出力開始されうる状態である摸画像操作有効状態として、操作状態にあることの検出が複数回許容されて上記操作後出力音が複数回出力可能とされる複数回操作有効状態が用意されており、上記操作手段として、第1操作手段及び第2操作手段が設けられており、上記複数回操作有効状態として、互いに発生条件が異なる第1複数回操作有効状態及び第2複数回操作有効状態を用意することとしている。そして、上記第1複数回操作有効状態は、上記第1操作手段を摸した摸画像表示が少なくとも表示される操作有効状態として発生するものであり、該第1操作手段が操作されている操作状態になったことの検出に応じた第1側操作後出力音が出力状態にあり且つ該第1操作手段が操作されていない非操作状態にある状況を出現させるように遊技することが可能なものとされ、上記第2複数回操作有効状態は、上記第2操作手段を摸した摸画像表示が少なくとも表示される操作有効状態として発生するものであり、該第2操作手段が操作されている操作状態になったことの検出に応じた第2側操作後出力音が出力状態にあり且つ該第2操作手段が操作されていない非操作状態にある状況を出現させるように遊技することが可能なものとされるようにした上で、上記第1複数回操作有効状態のうち、上記第1側操作後出力音が出力状態にあり且つ上記第1操作手段が非操作状態である状況下にあるなかで上記第1操作手段が非操作状態から操作状態になった場合、該操作状態になってから上記第1側操作後出力音の出力状態が終了されるまでの時間は一定の時間であるようにしたから、上記第1側操作後出力音が出力状態にあり且つ上記第1操作手段が非操作状態である状況下においては、上記第1操作手段をいずれのタイミングで操作すべきかについての演出性を付与することができるようになり、遊技興趣が好適に維持されることが期待される。なお、当該構成19-Aにかかる「第1操作手段」、「第2操作手段」、「第1複数回操作有効状態」、「第2複数回操作有効状態」は、当該構成19-Aの技術思想を説明するために用いている呼称に過ぎない。したがって、他の構成にかかる「第1操作手段」や、「第2操作手段」、「第1複数回操作有効状態」、「第2複数回操作有効状態」と同じ操作手段や操作有効状態を意味するものであってもよいし、異なる操作手段や操作有効状態を意味するものであってもよい。また、他の構成にかかる別名称の操作手段や操作有効状態と同じ「操作手段」や「操作有効状態」を意味するものであってもよい。

20

30

40

【1616】

50

そしてこの場合、後述するが、第2複数回操作有効状態のうち、上記第2側操作後出力音が出力状態にあり且つ上記第2操作手段が非操作状態である状況下にあるなかで上記第2操作手段が非操作状態から操作状態になった場合、該操作状態になってから上記第2側操作後出力音の出力状態が終了されるまでの時間は（一定の時間として処理されずに）不定であるようにしてもよい。このような構成によれば、上記第2複数回操作有効状態では、第2操作手段を非操作状態から操作状態にするときに出力状態にある操作後出力音が、該操作状態になってからどれだけの時間経過で終了されるのかを推測困難であること、例えば、上記第2操作手段を非操作状態から操作状態にして間もない状況下では注目すべき演出性が低いことを好適に示唆することができるようになる。

【1617】

10

また、後述するが、この場合には、特に、上記第1複数回操作有効状態のうち、上記第1側操作後出力音が出力状態にあり且つ上記第1操作手段が非操作状態である状況下にあるなかで上記第1操作手段が非操作状態から操作状態になった場合、該操作状態になってから上記第1側操作後出力音の出力状態が終了されるまでの時間は一定の時間として処理可能であるが、上記第1側操作後出力音が出力状態にあり且つ上記第1操作手段が操作状態である状況下にあるなかで上記第1操作手段が操作状態から非操作状態になった場合、該非操作状態になってから上記第1側操作後出力音の出力状態が終了されるまでの時間は不定である（一定の時間として処理されない）ようにしてもよい。このような構成によれば、上記第1複数回操作有効状態では、第1操作手段を非操作状態から操作状態にするときに出力状態にある操作後出力音は、該操作状態になってからどれだけの時間経過で終了されるのかが推測可能とされ、例えば、上記第1操作手段を非操作状態から操作状態にして間もない状況下でも注目すべき演出性があることを好適に示唆するのに対し、第1操作手段を操作状態から非操作状態にするときに出力状態にある操作後出力音は、該非操作状態になってからどれだけの時間経過で終了されるのかが推測困難であること、例えば、上記第1操作手段を操作状態から非操作状態にして間もない状況下では注目すべき演出性が低いことを好適に示唆することができるようになる。

20

【1618】

また、これも後述するが、上記第2複数回操作有効状態のうち、上記第2側操作後出力音が出力状態にあり且つ上記第2操作手段が非操作状態である状況下にあるなかで上記第2操作手段が非操作状態から操作状態になった場合、該操作状態になってから上記第2側操作後出力音の出力状態が終了されるまでの時間は不定であるが、上記第2側操作後出力音が出力状態にあり且つ上記第2操作手段が操作状態である状況下にあるなかで上記第2操作手段が操作状態から非操作状態になった場合、該非操作状態になってから上記第2側操作後出力音の出力状態が終了されるまでの時間は当該出力状態にある第2側操作後出力音の種別に応じて一定の場合と不定の場合とがあるようにしてもよい。このような構成によれば、上記第2複数回操作有効状態では、第2操作手段を非操作状態から操作状態にするときに出力状態にある操作後出力音は、該操作状態になってからどれだけの時間経過で終了されるのかが推測困難であること、例えば、上記第2操作手段を非操作状態から操作状態にして間もない状況下では注目すべき演出性が低いことを好適に示唆することができるのに対し、第2操作手段を操作状態から非操作状態にするときには、出力状態にある操作後出力音は、該非操作状態になってからどれだけの時間経過で終了されるのかが推測可能とされる場合と、推測困難とされる場合との両方があるようにされるから、例えば、上記第2操作手段を非操作状態にしてからの演出性には注目すべき価値がある可能性を示唆するにしつつも、非操作状態にされてから必ずしも一定の時間経過で出力状態にある操作後出力音が終了するとは限らないようになり、非操作状態にするときの緊張感についてもこれを好適に維持することが期待されるようになる。

30

40

【1619】

[構成20-A]

例えば、この実施の形態にかかるパチンコ機1では、特定操作手段（例えば、操作ボタン410）の状態を検出可能であり、上記特定操作手段が操作されている操作状態にある

50

ことが検出されると、該検出に応じた操作後出力音を出力可能である。この点、上記特定操作手段が操作状態にあることが検出されると上記操作後出力音出力開始される状態である操作有効状態として、操作状態にあることの検出が複数回許容されて上記操作後出力音が複数回出力可能とされる複数回操作有効状態が用意されており、該複数回操作有効状態として、第1複数回操作有効状態、第2複数回操作有効状態、及び第3複数回操作有効状態を用意するとともに、それら操作有効状態においてはいずれも、上記特定操作手段が操作されていない非操作状態にあり且つ上記操作後出力音出力状態にある状況を出現させるように遊技することが可能とされるようにしている。そして、上記第1複数回操作有効状態では、上記特定操作手段が操作状態に維持されるだけで上記検出に応じた操作後出力音が複数回発生可能とされるが、その際、該操作後出力音が新たに発生するまでの間隔は（一定の時間として処理されずに）不定の時間にされており、上記第2複数回操作有効状態では、上記特定操作手段が操作状態に維持されるだけでは上記検出に応じた操作後出力音が複数回発生可能とされないようになっており、上記第3複数回操作有効状態では、上記特定操作手段が操作状態に維持されるだけで上記検出に応じた操作後出力音が複数回発生可能とされるが、その際、該操作後出力音が新たに発生するまでの間隔を一定の時間とするように処理可能とされるようにした上で、複数回操作有効状態においては、上記特定操作手段が非操作状態にあり且つ上記操作後出力音出力状態にある状況下にあるなかで上記特定操作手段が非操作状態から操作状態になった場合、上記操作後出力音の出力状態はこれを契機として変化しうるようにしたから、例えば、上記特定操作手段を非操作状態から再び操作状態にしたときには間もない状況下でも注目すべき演出性があることを好適に示唆することができるようになる。なお、当該構成20-Aにかかる「特定操作手段」、「第1複数回操作有効状態」、「第2複数回操作有効状態」、「第3複数回操作有効状態」は、当該構成20-Aの技術思想を説明するために用いている呼称に過ぎない。したがって、他の構成にかかる「特定操作手段」や、「第1複数回操作有効状態」、「第2複数回操作有効状態」、「第3複数回操作有効状態」と同じ操作手段や操作有効状態を意味するものであってもよいし、異なる操作手段や操作有効状態を意味するものであってもよい。また、他の構成にかかる別名称の操作手段や操作有効状態と同じ「操作手段」や「操作有効状態」を意味するものであってもよい。

10

20

#### 【1620】

そしてこの場合、後述するが、上記特定操作手段が操作状態に維持されるだけで上記検出に応じた上記操作後出力音が複数回発生可能とされる複数回操作有効状態のうち、上記操作後出力音が新たに発生するまでの間隔が不定の時間とされる上記第1複数回操作有効状態においては、上記特定操作手段が非操作状態にあり且つ上記操作後出力音出力状態にある状況下にあるなかで上記特定操作手段が非操作状態から操作状態になった場合、上記操作後出力音の出力状態はこれを契機として変化されることがないのに対し、上記操作後出力音が新たに発生するまでの間隔が一定の時間とされる上記第3複数回操作有効状態においては、上記特定操作手段が非操作状態にあり且つ上記操作後出力音出力状態にある状況下にあるなかで上記特定操作手段が非操作状態から操作状態になった場合、上記操作後出力音の出力状態はこれを契機として変化されうるようにし、上記特定操作手段が操作状態に維持されるだけで上記検出に応じた上記操作後出力音が複数回発生可能とされない上記第2複数回操作有効状態においては、上記特定操作手段が非操作状態にあり且つ上記操作後出力音出力状態にある状況下にあるなかで上記特定操作手段が非操作状態から操作状態になった場合、上記操作後出力音の出力状態はこれを契機として変化されうるようにしてもよい。このような構成によれば、いわゆるオート連打機能が有効化されない上記第2複数回操作有効状態で遊技者による再操作が行われた場合と、いわゆるオート連打機能が一定間隔毎に有効化される上記第3複数回操作有効状態で遊技者による再操作が行われた場合とでは、いずれも、上記操作後出力音の出力状態がこれを契機として変化されうようになっているから、オート連打機能の有効化対象になっている状況下にあるか否かを認識し難くして緊張感を好適に維持することが期待されるようになる。これに対し、上記第1複数回操作有効状態では、上記操作後出力音出力状態にある状況下にあるなか

30

40

50

で上記特定操作手段の再操作を行うようにすれば、いわゆるオート連打機能が有効化されない状況下（第2複数回操作有効状態）にはないこと、すなわちオート連打機能の有効化対象になっている状況下にあることを認識できるようにしたから、いわゆるオート連打機能が一定間隔毎には有効化されないことによって「オート連打機能の有効化対象であるのか」を認識し難くするようにしつつも、当該構成を有することによる遊技興趣の低下が抑制されうようになる。

【1621】

なお、当該構成20-Aでは、第1複数回操作有効状態、第2複数回操作有効状態、第3複数回操作有効状態で、複数回操作が許容されている操作手段が、いずれも「特定操作手段」として同じ操作手段である場合を想定したが、必ずしもこれに限られない。例えば、「特定操作手段」を、各複数回操作有効状態において「摸画像表示として表現されており且つ複数回の操作が許容されている操作手段」として置き換えて実現するようにしてもよい。

【1622】

[構成21-A]

例えば、この実施の形態にかかるパチンコ機1では、特定操作手段（例えば、操作ボタン410）の状態を検出可能であり、上記特定操作手段が操作されている操作状態にあることが検出されると、該検出に応じた操作後出力音を出力可能である。この点、上記特定操作手段が操作状態にあることが検出されると上記操作後出力音が出力開始されうる状態である操作有効状態として、操作状態にあることの検出が複数回許容されて上記操作後出力音が複数回出力可能とされる複数回操作有効状態が用意されており、該複数回操作有効状態として、第1複数回操作有効状態及び第2複数回操作有効状態が用意されており、それら操作有効状態においてはいずれも、上記特定操作手段が操作されていない非操作状態にあり且つ上記操作後出力音が出力状態にある状況を出現させるように遊技することが可能とされるようにしている。そして、上記第1複数回操作有効状態では、上記特定操作手段が操作状態に維持されるだけで上記検出に応じた操作後出力音が複数回発生可能とされるが、その際、該操作後出力音が新たに発生するまでの間隔は不定の時間にされており、上記第2複数回操作有効状態では、上記特定操作手段が操作状態に維持されるだけで上記検出に応じた操作後出力音が複数回発生可能とされるが、その際、該操作後出力音が新たに発生するまでの間隔が一定の時間として処理可能とされるようにした上で、複数回操作有効状態においては、上記特定操作手段が非操作状態にあり且つ上記操作後出力音が出力状態にある状況下にあるなかで上記特定操作手段が非操作状態から操作状態になった場合、上記操作後出力音の出力状態はこれを契機として変化しうるようにしたから、例えば、上記特定操作手段を非操作状態から再び操作状態にしたときには間もない状況下でも注目すべき演出性があることを好適に示唆することができるようになる。なお、当該構成21-Aにかかる「特定操作手段」、「第1複数回操作有効状態」、「第2複数回操作有効状態」は、当該構成21-Aの技術思想を説明するために用いている呼称に過ぎない。したがって、他の構成にかかる「特定操作手段」や、「第1複数回操作有効状態」、「第2複数回操作有効状態」と同じ操作手段や操作有効状態を意味するものであってもよいし、異なる操作手段や操作有効状態を意味するものであってもよい。また、他の構成にかかる別名称の操作手段や操作有効状態と同じ「操作手段」や「操作有効状態」を意味するものであってもよい。

【1623】

そしてこの場合、後述するが、上記操作後出力音が新たに発生するまでの間隔が不定の時間とされる上記第1複数回操作有効状態において、上記特定操作手段が非操作状態にあり且つ上記操作後出力音が出力状態にある状況下にあるなかで上記特定操作手段が非操作状態から操作状態になったときは、上記操作後出力音の出力状態はこれを契機として変化されないようになっており、上記操作後出力音が新たに発生するまでの間隔が一定の時間とされる上記第2複数回操作有効状態において、上記特定操作手段が非操作状態にあり且つ上記操作後出力音が出力状態にある状況下にあるなかで上記特定操作手段が非操作状態

10

20

30

40

50



から操作状態になったときは、これを契機として、上記操作後出力音として出力されている音の種別に応じて変化される場合と変化されない場合との両方があるようにしてもよい。このような構成によれば、いわゆるオート連打機能が一定間隔毎には有効化されない第1複数回操作有効状態では、上記特定操作手段を非操作状態から再び操作状態にしたとしても、上記操作後出力音の出力状態はこれを契機として変化しないから、上記操作後出力音が新たに発生するまでの間隔が不定の時間とされることとも相まって、遊技者による操作が適正に受け付けられているのかを認識し難くして緊張感を好適に維持することが期待される。これに対し、いわゆるオート連打機能が一定間隔毎に有効化される第2複数回操作有効状態では、上記特定操作手段を再び操作状態にしたからの演出性には注目すべき価値がある可能性を示唆するようにしつつも、出力状態にある操作後出力音を、再び操作状態にされたことを契機として必ずしも変化させないようにしたことで、再び操作状態にするときの緊張感についてもこれを好適に維持することが期待されるようになる。

10

## 【1624】

なお、当該構成21-Aでは、第1複数回操作有効状態、第2複数回操作有効状態で、複数回操作が許容されている操作手段が、いずれも「特定操作手段」として同じ操作手段である場合を想定したが、必ずしもこれに限られない。例えば、「特定操作手段」を、各複数回操作有効状態において「摸画像表示として表現されており且つ複数回の操作が許容されている操作手段」として置き換えて実現するようにしてもよい。

## 【1625】

## [構成22-A]

例えば、この実施の形態にかかるパチンコ機1では、特定操作手段(例えば、操作ボタン410)の状態を検出可能であり、上記特定操作手段が操作されている操作状態にあることが検出されると、該検出に応じた操作後出力音を出力可能である。この点、上記特定操作手段が操作状態にあることが検出されると上記操作後出力音が出力開始されうる状態である操作有効状態として、操作状態にあることの検出が複数回許容されて上記操作後出力音が複数回出力可能とされる複数回操作有効状態が用意されており、該複数回操作有効状態として、第1複数回操作有効状態、第2複数回操作有効状態、及び第3複数回操作有効状態が用意されており、それら操作有効状態においてはいずれも、上記特定操作手段が操作されていない非操作状態にあり且つ上記操作後出力音が出力状態にある状況を出現させるように遊技することが可能とされている。そして、第1複数回操作有効状態では、上記特定操作手段が操作状態に維持されるだけで上記検出に応じた操作後出力音が複数回発生可能とされるが、その際、該操作後出力音が新たに発生するまでの間隔は不定の時間にされており、第2複数回操作有効状態では、上記特定操作手段が操作状態に維持されるだけでは上記検出に応じた操作後出力音が複数回発生可能とされないようになっており、第3複数回操作有効状態では、上記特定操作手段が操作状態に維持されるだけで上記検出に応じた操作後出力音が複数回発生可能とされるが、その際、該操作後出力音が新たに発生するまでの間隔を一定の時間とするように処理可能とされるようにしたから、演出性の幅が広がるようになり、遊技興趣を好適に維持することが期待されうる。なお、当該構成22-Aにかかる「特定操作手段」、「第1複数回操作有効状態」、「第2複数回操作有効状態」、「第3複数回操作有効状態」は、当該構成22-Aの技術思想を説明するために用いている呼称に過ぎない。したがって、他の構成にかかる「特定操作手段」や、「第1複数回操作有効状態」、「第2複数回操作有効状態」、「第3複数回操作有効状態」と同じ操作手段や操作有効状態を意味するものであってもよいし、異なる操作手段や操作有効状態を意味するものであってもよい。また、他の構成にかかる別名称の操作手段や操作有効状態と同じ「操作手段」や「操作有効状態」を意味するものであってもよい。

20

30

40

## 【1626】

そしてこの場合、後述するが、特定操作手段が操作状態に維持されるだけで上記検出に応じた操作後出力音が複数回発生可能とされる複数回操作有効状態のうち、上記操作後出力音が新たに発生するまでの間隔が不定の時間とされる上記第1複数回操作有効状態においては、上記特定操作手段が非操作状態にあり且つ上記操作後出力音が出力状態にある状

50

況下にあるなかで上記特定操作手段が非操作状態から操作状態になった場合、該操作状態になってから上記操作後出力音の出力状態が終了されるまでの時間は不定である（一定の時間として処理されない）のに対し、上記操作後出力音が新たに発生するまでの間隔が一定の時間とされる上記第3複数回操作有効状態においては、上記特定操作手段が非操作状態にあり且つ上記操作後出力音が出力状態にある状況下にあるなかで上記特定操作手段が非操作状態から操作状態になった場合、該操作状態になってから上記操作後出力音の出力状態が終了されるまでの時間は一定の時間として処理可能であるようにしてもよい。このような構成によれば、いわゆるオート連打機能が有効化されない上記第2複数回操作有効状態で遊技者による再操作が行われた場合と、いわゆるオート連打機能が一定間隔毎に有効化される上記第3複数回操作有効状態で遊技者による再操作が行われた場合とでは、いずれも、遊技者による再操作が行われてから上記操作後出力音の出力状態が終了されるまでの時間が一定であるから、オート連打機能の有効化対象になっている状況下にあるか否かを認識し難くして緊張感を好適に維持することが期待されるようになる。これに対し、上記第1複数回操作有効状態では、上記操作後出力音が出力状態にある状況下にあるなかで上記特定操作手段の再操作を行うようにすれば、いわゆるオート連打機能が有効化されない状況下（第2複数回操作有効状態）にはないこと、すなわちオート連打機能の有効化対象になっている状況下にあることを認識できるから、いわゆるオート連打機能が一定間隔毎には有効化されないことによって「オート連打機能の有効化対象であるのか」を認識し難くするようにしつつも、当該構成を有することによる遊技興趣の低下が抑制されるようになる。

10

20

30

40

50

#### 【1627】

なお、当該構成22-Aでは、第1複数回操作有効状態、第2複数回操作有効状態、第3複数回操作有効状態で、複数回操作が許容されている操作手段が、いずれも「特定操作手段」として同じ操作手段である場合を想定したが、必ずしもこれに限られない。例えば、「特定操作手段」を、各複数回操作有効状態において「摸画像表示として表現されており且つ複数回の操作が許容されている操作手段」として置き換えて実現するようにしてもよい。

#### 【1628】

##### [構成23-A]

例えば、この実施の形態にかかるパチンコ機1では、特定操作手段（例えば、操作ボタン410）の状態を検出可能であり、上記特定操作手段が操作されている操作状態にあることが検出されると、該検出に応じた操作後出力音を出力可能である。この点、上記特定操作手段が操作状態にあることが検出されると上記操作後出力音が出力開始される状態である操作有効状態として、操作状態にあることの検出が複数回許容されて上記操作後出力音が複数回出力可能とされる複数回操作有効状態が用意されており、該複数回操作有効状態として、第1複数回操作有効状態及び第2複数回操作有効状態が用意されており、それら操作有効状態においてはいずれも、上記特定操作手段が操作されていない非操作状態にあり且つ上記操作後出力音が出力状態にある状況を出現させるように遊技することが可能とされるようにしている。そして、第1複数回操作有効状態では、上記特定操作手段が操作状態に維持されるだけで上記検出に応じた操作後出力音が複数回発生可能とされるが、その際、該操作後出力音が新たに発生するまでの間隔は不定の時間にされており、第2複数回操作有効状態では、上記特定操作手段が操作状態に維持されるだけで上記検出に応じた操作後出力音が複数回発生可能とされるが、その際、該操作後出力音が新たに発生するまでの間隔を一定の時間とするように処理可能とされるようにしたから、演出性の幅が広がるようになり、遊技興趣を好適に維持することが期待される。なお、当該構成23

- Aにかかる「特定操作手段」、「第1複数回操作有効状態」、「第2複数回操作有効状態」は、当該構成23-Aの技術思想を説明するために用いている呼称に過ぎない。したがって、他の構成にかかる「特定操作手段」や、「第1複数回操作有効状態」、「第2複数回操作有効状態」と同じ操作手段や操作有効状態を意味するものであってもよいし、異なる操作手段や操作有効状態を意味するものであってもよい。また、他の構成にかかる別名称の操作手段や操作有効状態と同じ「操作手段」や「操作有効状態」を意味するものであってもよい。

【1629】

そしてこの場合、後述するが、上記操作後出力音が新たに発生するまでの間隔が不定の時間とされる上記第1複数回操作有効状態において、上記特定操作手段が非操作状態にあり且つ上記操作後出力音が出力状態にある状況下にあるなかで上記特定操作手段が非操作状態から操作状態になったときは、該操作状態になってから上記操作後出力音の出力状態が終了されるまでの時間が不定であるようにし、上記操作後出力音が新たに発生するまでの間隔が一定の時間とされる上記第2複数回操作有効状態において、上記特定操作手段が非操作状態にあり且つ上記操作後出力音が出力状態にある状況下にあるなかで上記特定操作手段が非操作状態から操作状態になったときは、該操作状態になってから上記操作後出力音の出力状態が終了されるまでの時間は不定の時間である場合と一定の時間である場合とがあるようにしてもよい。このような構成によれば、いわゆるオート連打機能が一定間隔毎には有効化されない第1複数回操作有効状態では、上記特定操作手段を非操作状態から再び操作状態にしたとしても、該操作状態になってから上記操作後出力音の出力状態が終了されるまでの時間が不定であるから、上記操作後出力音が新たに発生するまでの間隔が不定の時間とされることも相まって、遊技者による操作が適正に受け付けられているのかを認識し難くして緊張感を好適に維持することが期待される。これに対し、いわゆるオート連打機能が一定間隔毎に有効化される第2複数回操作有効状態では、上記特定操作手段を再び操作状態にしてからの演出性には注目すべき価値がある可能性を示唆するようにしつつも、出力状態にある操作後出力音を、再び操作状態にされてから必ずしも一定の時間で終了されないようにしたこと、再び操作状態にするときの緊張感についてもこれを好適に維持することが期待されるようになる。

【1630】

なお、当該構成23-Aでは、第1複数回操作有効状態、第2複数回操作有効状態で、複数回操作が許容されている操作手段が、いずれも「特定操作手段」として同じ操作手段である場合を想定したが、必ずしもこれに限られない。例えば、「特定操作手段」を、各複数回操作有効状態において「摸画像表示として表現されており且つ複数回の操作が許容されている操作手段」として置き換えて実現するようにしてもよい。

【1631】

[構成24-A]

例えば、この実施の形態にかかるパチンコ機1では、特定操作手段(例えば、操作ボタン410)の状態を検出可能であり、上記特定操作手段が操作されている操作状態にあることが検出されると、該検出に応じた操作後出力音を出力可能である。この点、上記特定操作手段が操作状態にあることが検出されると上記操作後出力音が出力開始されうる状態である操作有効状態として、操作状態にあることの検出が複数回許容されて上記操作後出力音が複数回出力可能とされる複数回操作有効状態を用意することとしている。そして、複数回操作有効状態として、上記特定操作手段が操作状態に維持されるだけで上記検出に応じた操作後出力音が複数回発生可能とされ、その際、該操作後出力音が新たに発生するまでの間隔を不定の時間とするように処理可能な不定変化複数回操作有効状態と、上記特定操作手段が操作状態に維持されるだけで上記検出に応じた前記操作後出力音が複数回発生可能とされ、その際、該操作後出力音が新たに発生するまでの間隔を一定の時間とするように処理可能な一定変化複数回操作有効状態とを用意した上で、上記一定変化複数回操作有効状態は、予め定められた終了タイミングが到来するよりも前に上記特定操作手段が操作状態にあることが検出されたことに基づいて当該状態が終了されうる種別の複数回操

作有効状態として発生しうるようにしたから、操作後出力音が新たに発生するまでの間隔を通じて、特定操作手段が操作状態にあることが検出されたことに基づいて当該状態が終了される可能性についての示唆を行うことができるようになる。なお、当該構成 24 - A にかかる「特定操作手段」、「不定変化複数回操作有効状態」、「一定変化複数回操作有効状態」は、当該構成 24 - A の技術思想を説明するために用いている呼称に過ぎない。したがって、他の構成にかかる「特定操作手段」や、「不定変化複数回操作有効状態」、「一定変化複数回操作有効状態」と同じ操作手段や操作有効状態を意味するものであってもよいし、異なる操作手段や操作有効状態を意味するものであってもよい。また、他の構成にかかる別名称の操作手段や操作有効状態と同じ「操作手段」や「操作有効状態」を意味するものであってもよい。

10

#### 【1632】

そしてこの場合、後述するが、上記不定変化複数回操作有効状態は、予め定められた終了タイミングが到来するよりも前に上記特定操作手段が操作状態にあることが検出されたことに基づいて当該状態が終了されうる種別の複数回操作有効状態として発生可能であるのに対し、上記一定変化複数回操作有効状態は、予め定められた終了タイミングが到来するよりも前に上記特定操作手段が操作状態にあることが検出されたことに基づいて当該状態が終了されない種別の複数回操作有効状態として発生する場合と、予め定められた終了タイミングが到来するよりも前に上記特定操作手段が操作状態にあることが検出されたことに基づいて当該状態が終了されうる種別の複数回操作有効状態として発生する場合との両方があるようにしてもよい。このような構成によれば、上記特定操作手段を操作状態に維持したときに操作後出力音が新たに発生するまでの間隔が不定の時間とされる場合には、上記特定操作手段が操作状態にあることの検出を契機として当該状態が終了されうる状況下にあることを好適に示唆することが可能であるのに対し、上記特定操作手段を操作状態に維持したときに操作後出力音が新たに発生するまでの間隔が一定の時間とされる場合には、上記特定操作手段が操作状態にあることの検出を契機として当該状態が終了される状況下にあるか、それとも上記特定操作手段が操作状態にあることの検出を契機としては当該状態が終了され得ない状況下にあるのかを認識し難くして、緊張感を好適に維持することが期待されるようになる。

20

#### 【1633】

なお、当該構成 24 - A では、不定変化複数回操作有効状態、一定変化複数回操作有効状態、複数回操作が許容されている操作手段が、いずれも「特定操作手段」として同じ操作手段である場合を想定したが、必ずしもこれに限られない。例えば、「特定操作手段」を、各複数回操作有効状態において「摸画像表示として表現されており且つ複数回の操作が許容されている操作手段」として置き換えて実現するようにしてもよい。

30

#### 【1634】

##### [構成 25 - A]

例えば、この実施の形態にかかるパチンコ機 1 では、特定操作手段（例えば、操作ボタン 410）の状態を検出可能であり、上記特定操作手段が操作されている操作状態にあることが検出されると、該検出に応じた操作後出力音を出力可能である。この点、上記特定操作手段が操作状態にあることが検出されると上記操作後出力音出力開始されうる状態である操作有効状態として、操作状態にあることの検出が複数回許容されて上記操作後出力音が複数回出力可能とされる複数回操作有効状態が用意されており、該複数回操作有効状態として、第 1 複数回操作有効状態、第 2 複数回操作有効状態、及び第 3 複数回操作有効状態を用意するとともに、それら操作有効状態においてはいずれも、上記特定操作手段が操作されていない非操作状態にあり且つ上記操作後出力音出力状態にある状況を出現させるように遊技することが可能とされるようにしている。そして、第 1 複数回操作有効状態は、上記特定操作手段が操作状態に維持されるだけで上記検出に応じた操作後出力音が複数回発生可能とされ、その際、該操作後出力音が新たに発生するまでの間隔を特定時間よりも必ず長い時間とするものとし、第 2 複数回操作有効状態は、上記特定操作手段が操作状態に維持されるだけでは上記検出に応じた操作後出力音が複数回発生可能とされな

40

50

いものであり、第3複数回操作有効状態は、上記特定操作手段が操作状態に維持されるだけで上記検出に応じた操作後出力音が複数回発生可能とされ、その際、該操作後出力音が新たに発生するまでの間隔を必ず上記特定時間以下の時間とするものとした上で、複数回操作有効状態においては、上記特定操作手段が非操作状態にあり且つ上記操作後出力音が出力状態にある状況下にあるなかで上記特定操作手段が非操作状態から操作状態になった場合、上記操作後出力音の出力状態はこれを契機として変化しうるようにしたから、上記特定操作手段を再び操作状態にしてからの演出性には注目すべき価値がある可能性を示唆することができるようになる。なお、当該構成25-Aにかかる「特定操作手段」、「第1複数回操作有効状態」、「第2複数回操作有効状態」、「第3複数回操作有効状態」、「特定時間」は、当該構成25-Aの技術思想を説明するために用いている呼称に過ぎない。したがって、他の構成にかかる「特定操作手段」や、「第1複数回操作有効状態」、「第2複数回操作有効状態」、「第3複数回操作有効状態」、「特定時間」と同じ操作手段や操作有効状態、時間を意味するものであってもよいし、異なる操作手段や操作有効状態、時間を意味するものであってもよい。また、他の構成にかかる別名称の操作手段や操作有効状態、時間と同じ「操作手段」や「操作有効状態」、「時間」を意味するものであってもよい。また、「特定時間以下の時間」とは、「特定時間」を含むものであることはもとより、「特定時間よりも長い時間」や「特定時間以下の時間」としては、それぞれ1つの時間のみが用意されていてもよいし、複数の異なる時間が用意されていてもよい。

10

**【1635】**

そしてこの場合、後述するが、上記特定操作手段が操作状態に維持されるだけで上記検出に応じた操作後出力音が複数回発生可能とされる複数回操作有効状態のうち、上記操作後出力音が新たに発生するまでの間隔が特定時間よりも必ず長い時間とされる上記第1複数回操作有効状態においては、上記特定操作手段が非操作状態にあり且つ上記操作後出力音が出力状態にある状況下にあるなかで上記特定操作手段が非操作状態から操作状態になった場合、上記操作後出力音の出力状態はこれを契機として変化されることがないようにし、上記操作後出力音が新たに発生するまでの間隔が必ず上記特定時間以下の時間とされる上記第3複数回操作有効状態においては、上記特定操作手段が非操作状態にあり且つ上記操作後出力音が出力状態にある状況下にあるなかで上記特定操作手段が非操作状態から操作状態になった場合、上記操作後出力音の出力状態はこれを契機として変化されうるようにし、上記特定操作手段が操作状態に維持されるだけで上記検出に応じた操作後出力音が複数回発生可能とされない上記第2複数回操作有効状態においては、上記特定操作手段が非操作状態にあり且つ上記操作後出力音が出力状態にある状況下にあるなかで上記特定操作手段が非操作状態から操作状態になった場合、上記操作後出力音の出力状態はこれを契機として変化されるようにしてもよい。

20

30

**【1636】**

このような構成によれば、いわゆるオート連打機能が有効化されない上記第2複数回操作有効状態で遊技者による再操作が行われた場合と、前回の操作後出力が開始されてから特定時間以下の時間が経過するだけでいわゆるオート連打機能が有効化されて新たな操作後出力が開始される上記第3複数回操作有効状態で遊技者による再操作が行われた場合とでは、いずれも、遊技者による再操作を契機として出力状態にあった操作後出力音が変化されるから、オート連打機能の有効化対象になっている状況下にあるか否かを認識し難くして緊張感を好適に維持することが期待されるようになる。これに対し、上記第1複数回操作有効状態では、上記操作後出力音が出力状態にある状況下にあるなかで上記特定操作手段の再操作を行うようにすれば、いわゆるオート連打機能が有効化されない状況下（第2複数回操作有効状態）にはないこと、すなわちオート連打機能の有効化対象になっている状況下にあることを認識できるから、前回の操作後出力が開始されてから特定時間よりも長い時間が経過しなければいわゆるオート連打機能が有効化されないことによって「オート連打機能の有効化対象であること」を認識し難くするようにしつつも、当該構成を有することによる遊技興趣の低下が抑制されうるようになる。

40

**【1637】**

50

なお、当該構成 25 - A では、第 1 複数回操作有効状態、第 2 複数回操作有効状態、第 3 複数回操作有効状態で、複数回操作が許容されている操作手段が、いずれも「特定操作手段」として同じ操作手段である場合を想定したが、必ずしもこれに限られない。例えば、「特定操作手段」を、各複数回操作有効状態において「摸画像表示として表現されており且つ複数回の操作が許容されている操作手段」として置き換えて実現するようにしてもよい。

【 1 6 3 8 】

[ 構成 2 6 - A ]

例えば、この実施の形態にかかるパチンコ機 1 では、特定操作手段（例えば、操作ボタン 410）の状態を検出可能であり、上記特定操作手段が操作されている操作状態にあることが検出されると、該検出に応じた操作後出力音を出力可能である。この点、上記特定操作手段が操作状態にあることが検出されると上記操作後出力音が出力開始される状態である操作有効状態として、操作状態にあることの検出が複数回許容されて上記操作後出力音が複数回出力可能とされる複数回操作有効状態が用意されており、該複数回操作有効状態として、第 1 複数回操作有効状態及び第 2 複数回操作有効状態が用意されており、それら操作有効状態においてはいずれも、上記特定操作手段が操作されていない非操作状態にあり且つ上記操作後出力音が出力状態にある状況を出現させるように遊技することが可能とされるようにしている。そして、第 1 複数回操作有効状態は、上記特定操作手段が操作状態に維持されるだけで上記検出に応じた操作後出力音が複数回発生可能とされ、その際、該操作後出力音が新たに発生するまでの間隔を特定時間よりも必ず長い時間とするものであり、第 2 複数回操作有効状態は、上記特定操作手段が操作状態に維持されるだけで上記検出に応じた操作後出力音が複数回発生可能とされ、その際、該操作後出力音が新たに発生するまでの間隔を必ず上記特定時間以下の時間とするものとした上で、複数回操作有効状態においては、上記特定操作手段が非操作状態にあり且つ上記操作後出力音が出力状態にある状況下にあるなかで上記特定操作手段が非操作状態から操作状態になった場合、上記操作後出力音の出力状態はこれを契機として変化しうるようにしたから、上記特定操作手段を再び操作状態にしてからの演出性には注目すべき価値がある可能性を示唆することができるようになる。なお、当該構成 26 - A にかかる「特定操作手段」、「第 1 複数回操作有効状態」、「第 2 複数回操作有効状態」、「特定時間」は、当該構成 26 - A の技術思想を説明するために用いている呼称に過ぎない。したがって、他の構成にかかる「特定操作手段」や、「第 1 複数回操作有効状態」、「第 2 複数回操作有効状態」、「特定時間」と同じ操作手段や操作有効状態、時間を意味するものであってもよいし、異なる操作手段や操作有効状態、時間を意味するものであってもよい。また、他の構成にかかる別名称の操作手段や操作有効状態、時間と同じ「操作手段」や「操作有効状態」、「時間」を意味するものであってもよい。また、「特定時間以下の時間」とは、「特定時間」を含むものであることはもとより、「特定時間よりも長い時間」や「特定時間以下の時間」としては、それぞれ 1 つの時間のみが用意されていてもよいし、複数の異なる時間が用意されていてもよい。

【 1 6 3 9 】

そしてこの場合、後述するが、上記操作後出力音が新たに発生するまでの間隔が特定時間よりも必ず長い時間とされる上記第 1 複数回操作有効状態において、上記特定操作手段が非操作状態にあり且つ上記操作後出力音が出力状態にある状況下にあるなかで上記特定操作手段が非操作状態から操作状態になったときは、上記操作後出力音の出力状態はこれを契機として変化されないようにし、上記操作後出力音が新たに発生するまでの間隔が必ず上記特定時間以下の時間とされる上記第 2 複数回操作有効状態において、上記特定操作手段が非操作状態にあり且つ上記操作後出力音が出力状態にある状況下にあるなかで上記特定操作手段が非操作状態から操作状態になったときは、これを契機として、上記操作後出力音として出力されている音の種別に応じて変化される場合と変化されない場合との両方があるようにしてもよい。このような構成によれば、前回の操作後出力が開始されてから特定時間よりも必ず長い時間が経過しなければいわゆるオート連打機能によって新たな

10

20

30

40

50

操作後出力が開始されない上記第1複数回操作有効状態では、上記特定操作手段を非操作状態から再び操作状態にしたとしても、上記操作後出力音の出力状態はこれを契機として変化しないから、前回の操作後出力が開始されてから特定時間よりも必ず長い時間が経過しなければいわゆるオート連打機能が有効化されないことも相まって、遊技者による操作が適正に受け付けられているのかを認識し難くして緊張感を好適に維持することが期待される。これに対し、前回の操作後出力が開始されてから特定時間以下の時間が経過するだけでいわゆるオート連打機能が有効化されて新たな操作後出力が開始される第2複数回操作有効状態では、上記特定操作手段を再び操作状態にしてからの演出性には注目すべき価値がある可能性を示唆するようにしつつも、出力状態にある操作後出力音を、再び操作状態にされたことを契機として必ずしも変化させないようにしたことで、再び操作状態にするときの緊張感についてもこれを好適に維持することが期待されるようになる。

10

## 【1640】

なお、当該構成26-Aでは、第1複数回操作有効状態、第2複数回操作有効状態で、複数回操作が許容されている操作手段が、いずれも「特定操作手段」として同じ操作手段である場合を想定したが、必ずしもこれに限られない。例えば、「特定操作手段」を、各複数回操作有効状態において「摸画像表示として表現されており且つ複数回の操作が許容されている操作手段」として置き換えて実現するようにしてもよい。

## 【1641】

## [構成27-A]

例えば、この実施の形態にかかるパチンコ機1では、特定操作手段(例えば、操作ボタン410)の状態を検出可能であり、上記特定操作手段が操作されている操作状態にあることが検出されると、該検出に応じた操作後出力音を出力可能である。この点、上記特定操作手段が操作状態にあることが検出されると上記操作後出力音が出力開始されうる状態である操作有効状態として、操作状態にあることの検出が複数回許容されて上記操作後出力音が複数回出力可能とされる複数回操作有効状態が用意されており、該複数回操作有効状態として、第1複数回操作有効状態、第2複数回操作有効状態、及び第3複数回操作有効状態が用意されており、それら操作有効状態においてはいずれも、上記特定操作手段が操作されていない非操作状態にあり且つ上記操作後出力音が出力状態にある状況を出現させるように遊技することが可能とされるようにしている。そして、第1複数回操作有効状態は、上記特定操作手段が操作状態に維持されるだけで上記検出に応じた操作後出力音が複数回発生可能とされ、その際、該操作後出力音が新たに発生するまでの間隔を特定時間よりも必ず長い時間とするものであり、第2複数回操作有効状態は、上記特定操作手段が操作状態に維持されるだけでは上記検出に応じた操作後出力音が複数回発生可能とされないものであり、第3複数回操作有効状態は、上記特定操作手段が操作状態に維持されるだけで上記検出に応じた操作後出力音が複数回発生可能とされ、その際、該操作後出力音が新たに発生するまでの間隔を必ず前記特定時間以下の時間とするものとしたから、演出性の幅が広がるようになり、遊技興趣を好適に維持することが期待されうる。なお、当該構成27-Aにかかる「特定操作手段」、「第1複数回操作有効状態」、「第2複数回操作有効状態」、「第3複数回操作有効状態」、「特定時間」は、当該構成27-Aの技術思想を説明するために用いている呼称に過ぎない。したがって、他の構成にかかる「特定操作手段」や、「第1複数回操作有効状態」、「第2複数回操作有効状態」、「第3複数回操作有効状態」、「特定時間」と同じ操作手段や操作有効状態、時間を意味するものであってもよいし、異なる操作手段や操作有効状態、時間を意味するものであってもよい。また、他の構成にかかる別名称の操作手段や操作有効状態、時間と同じ「操作手段」や「操作有効状態」、「時間」を意味するものであってもよい。また、「特定時間以下の時間」とは、「特定時間」を含むものであることはもとより、「特定時間よりも長い時間」や「特定時間以下の時間」としては、それぞれ1つの時間のみが用意されていてもよいし、複数の異なる時間が用意されていてもよい。

20

30

40

## 【1642】

そしてこの場合、後述するが、特定操作手段が操作状態に維持されるだけで上記検出に

50

応じた操作後出力音が複数回発生可能とされる複数回操作有効状態のうち、上記操作後出力音が新たに発生するまでの間隔が特定時間よりも必ず長い時間とされる上記第1複数回操作有効状態においては、上記特定操作手段が非操作状態にあり且つ上記操作後出力音が出力状態にある状況下にあるなかで上位特定操作手段が非操作状態から操作状態になった場合、該操作状態になってから上記操作後出力音の出力状態が終了されるまでの時間は不定である（一定の時間として処理されない）のに対し、上記操作後出力音が新たに発生するまでの間隔が必ず上記特定時間以下の時間とされる上記第3複数回操作有効状態においては、上記特定操作手段が非操作状態にあり且つ上記操作後出力音が出力状態にある状況下にあるなかで上記特定操作手段が非操作状態から操作状態になった場合、該操作状態になってから上記操作後出力音の出力状態が終了されるまでの時間は不定の時間でなく一定の時間として処理可能であり、上記特定操作手段が操作状態に維持されるだけで上記検出に応じた操作後出力音が複数回発生可能とされない上記第2複数回操作有効状態においては、上記特定操作手段が非操作状態にあり且つ上記操作後出力音が出力状態にある状況下にあるなかで上記特定操作手段が非操作状態から操作状態になった場合、該操作状態になってから上記操作後出力音の出力状態が終了されるまでの時間は一定の時間として処理可能であり、上記特定操作手段が操作状態に維持されるだけで上記検出に応じた操作後出力音が複数回発生可能とされない上記第2複数回操作有効状態においては、上記特定操作手段が非操作状態にあり且つ上記操作後出力音が出力状態にある状況下にあるなかで上記特定操作手段が非操作状態から操作状態になった場合、該操作状態になってから上記操作後出力音の出力状態が終了されるまでの時間は一定の時間として処理可能であるようにしてもよい。このような構成によれば、いわゆるオート連打機能が有効化されない上記第2複数回操作有効状態で遊技者による再操作が行われた場合と、前回の操作後出力が開始されてから特定時間以下の時間が経過するだけでいわゆるオート連打機能が有効化されて新たな操作後出力が開始される上記第3複数回操作有効状態で遊技者による再操作が行われた場合とでは、いずれも、遊技者による再操作が行われてから上記操作後出力音の出力状態が終了されるまでの時間が一定であるから、オート連打機能の有効化対象になっている状況下にあるか否かを認識し難くして緊張感を好適に維持することが期待されるようになる。これに対し、上記第1複数回操作有効状態では、上記操作後出力音が出力状態にある状況下にあるなかで上記特定操作手段の再操作を行うようにすれば、いわゆるオート連打機能が有効化されない状況下（第2複数回操作有効状態）にはないこと、すなわちオート連打機能の有効化対象になっている状況下にあることを認識できるから、前回の操作後出力が開始されてから特定時間よりも長い時間が経過しなければいわゆるオート連打機能が有効化されないことによって「オート連打機能の有効化対象であること」を認識し難くするようにしつつも、当該構成を有することによる遊技興趣の低下が抑制されるようになる。

#### 【1643】

なお、当該構成27-Aでは、第1複数回操作有効状態、第2複数回操作有効状態、第3複数回操作有効状態で、複数回操作が許容されている操作手段が、いずれも「特定操作手段」として同じ操作手段である場合を想定したが、必ずしもこれに限られない。例えば、「特定操作手段」を、各複数回操作有効状態において「摸画像表示として表現されており且つ複数回の操作が許容されている操作手段」として置き換えて実現するようにしてもよい。

#### 【1644】

##### [構成28-A]

例えば、この実施の形態にかかるパチンコ機1では、特定操作手段（例えば、操作ボタン410）の状態を検出可能であり、上記特定操作手段が操作されている操作状態にあることが検出されると、該検出に応じた操作後出力音を出力可能である。この点、上記特定操作手段が操作状態にあることが検出されると上記操作後出力音が出力開始されうる状態である操作有効状態として、操作状態にあることの検出が複数回許容されて上記操作後出力音が複数回出力可能とされる複数回操作有効状態が用意されており、該複数回操作有効



状態として、第1複数回操作有効状態及び第2複数回操作有効状態が用意されており、それら操作有効状態においてはいずれも、上記特定操作手段が操作されていない非操作状態にあり且つ上記操作後出力音が出力状態にある状況を出現させるように遊技することが可能とされるようにしている。そして、第1複数回操作有効状態は、上記特定操作手段が操作状態に維持されるだけで上記検出に応じた操作後出力音が複数回発生可能とされ、その際、該操作後出力音が新たに発生するまでの間隔を特定時間よりも必ず長い時間とするものであり、第2複数回操作有効状態は、上記特定操作手段が操作状態に維持されるだけで上記検出に応じた操作後出力音が複数回発生可能とされ、その際、該操作後出力音が新たに発生するまでの間隔を必ず前記特定時間以下の時間とするものとしたから、演出性の幅が広がるようになり、遊技興趣を好適に維持することが期待されうる。なお、当該構成28-Aにかかる「特定操作手段」、「第1複数回操作有効状態」、「第2複数回操作有効状態」、「特定時間」は、当該構成28-Aの技術思想を説明するために用いている呼称に過ぎない。したがって、他の構成にかかる「特定操作手段」や、「第1複数回操作有効状態」、「第2複数回操作有効状態」、「特定時間」と同じ操作手段や操作有効状態、時間を意味するものであってもよいし、異なる操作手段や操作有効状態、時間を意味するものであってもよい。また、他の構成にかかる別名称の操作手段や操作有効状態、時間と同じ「操作手段」や「操作有効状態」、「時間」を意味するものであってもよい。また、「特定時間以下の時間」とは、「特定時間」を含むものであることはもとより、「特定時間よりも長い時間」や「特定時間以下の時間」としては、それぞれ1つの時間のみが用意されていてもよいし、複数の異なる時間が用意されていてもよい。

10

20

#### 【1645】

そしてこの場合、後述するが、前回の操作後出力が開始されてから特定時間よりも長い時間が経過しなければいわゆるオート連打機能が有効化されない上記第1複数回操作有効状態において、上記特定操作手段が非操作状態にあり且つ上記操作後出力音が出力状態にある状況下にあるなかで上記特定操作手段が非操作状態から操作状態になったときは、該操作状態になってから上記操作後出力音の出力状態が終了されるまでの時間が不定である（一定の時間として処理されない）ようにし、前回の操作後出力が開始されてから特定時間以下の時間が経過するだけでいわゆるオート連打機能が有効化されて新たな操作後出力が開始される上記第2複数回操作有効状態において、上記特定操作手段が非操作状態にあり且つ上記操作後出力音が出力状態にある状況下にあるなかで上記特定操作手段が非操作状態から操作状態になったときは、該操作状態になってから上記操作後出力音の出力状態が終了されるまでの時間は不定の時間である（一定の時間として処理されない）場合と一定の時間である（一定の時間として処理可能である）場合とがあるようにしてもよい。このような構成によれば、前回の操作後出力が開始されてから特定時間よりも長い時間が経過しなければいわゆるオート連打機能が有効化されない第1複数回操作有効状態では、上記特定操作手段を非操作状態から再び操作状態にしたとしても、該操作状態になってから上記操作後出力音の出力状態が終了されるまでの時間が不定であるから、前回の操作後出力が開始されてから特定時間よりも長い時間が経過しなければいわゆるオート連打機能が有効化されないこととも相まって、遊技者による操作が適正に受け付けられているのかを認識し難くして緊張感を好適に維持することが期待される。これに対し、前回の操作後出力が開始されてから特定時間以下の時間が経過するだけでいわゆるオート連打機能が有効化されて新たな操作後出力が開始される第2複数回操作有効状態では、上記特定操作手段を再び操作状態にしてからの演出性には注目すべき価値がある可能性を示唆するようにしつつも、出力状態にある操作後出力音を、再び操作状態にされてから必ずしも一定の時間で終了されないようにしたこと、再び操作状態にするときの緊張感についてもこれを好適に維持することが期待されるようになる。

30

40

#### 【1646】

なお、当該構成28-Aでは、第1複数回操作有効状態、第2複数回操作有効状態で、複数回操作が許容されている操作手段が、いずれも「特定操作手段」として同じ操作手段である場合を想定したが、必ずしもこれに限られない。例えば、「特定操作手段」を、各

50

複数回操作有効状態において「摸画像表示として表現されており且つ複数回の操作が許容されている操作手段」として置き換えて実現するようにしてもよい。

【1647】

[構成29-A]

例えば、この実施の形態にかかるパチンコ機1では、特定操作手段(例えば、操作ボタン410)の状態を検出可能であり、上記特定操作手段が操作されている操作状態にあることが検出されると、該検出に応じた操作後出力音を出力可能である。この点、上記特定操作手段が操作状態にあることが検出されると上記操作後出力音が出力開始されうる状態である操作有効状態として、操作状態にあることの検出が複数回許容されて上記操作後出力音が複数回出力可能とされる複数回操作有効状態が用意されている。そして、該複数回操作有効状態として、上記特定操作手段が操作状態に維持されるだけで上記検出に応じた操作後出力音が複数回発生可能とされ、その際、該操作後出力音が新たに発生するまでの間隔は特定時間よりも必ず長い時間とされる長変化複数回操作有効状態と、上記特定操作手段が操作状態に維持されるだけで上記検出に応じた操作後出力音が複数回発生可能とされ、その際、該操作後出力音が新たに発生するまでの間隔は必ず上記特定時間以下の時間とされる短変化複数回操作有効状態とを用意した上で、短変化複数回操作有効状態は、予め定められた終了タイミングが到来するよりも前に上記特定操作手段が操作状態にあることが検出されたことに基づいて当該状態が終了される種別の複数回操作有効状態として発生しうるようにしたから、操作後出力音が新たに発生するまでの間隔を通じて、特定操作手段が操作状態にあることが検出されたことに基づいて当該状態が終了される可能性についての示唆を行うことができるようになる。なお、当該構成29-Aにかかる「特定操作手段」、「長変化複数回操作有効状態」、「短変化複数回操作有効状態」、「特定時間」は、当該構成29-Aの技術思想を説明するために用いている呼称に過ぎない。したがって、他の構成にかかる「特定操作手段」や、「長変化複数回操作有効状態」、「短変化複数回操作有効状態」、「特定時間」と同じ操作手段や操作有効状態、時間を意味するものであってもよいし、異なる操作手段や操作有効状態、時間を意味するものであってもよい。また、他の構成にかかる別名称の操作手段や操作有効状態、時間と同じ「操作手段」や「操作有効状態」、「時間」を意味するものであってもよい。また、「特定時間以下の時間」とは、「特定時間」を含むものであることはもとより、「特定時間よりも長い時間」や「特定時間以下の時間」としては、それぞれ1つの時間のみが用意されていてもよいし、複数の異なる時間が用意されていてもよい。

10

20

30

【1648】

そしてこの場合、後述するが、上記長変化複数回操作有効状態は、予め定められた終了タイミングが到来するよりも前に上記特定操作手段が操作状態にあることが検出されたことに基づいて当該状態が終了される種別の複数回操作有効状態として発生可能であり、上記短変化複数回操作有効状態は、予め定められた終了タイミングが到来するよりも前に上記特定操作手段が操作状態にあることが検出されたことに基づいて当該状態が終了されない種別の複数回操作有効状態として発生する場合と、予め定められた終了タイミングが到来するよりも前に上記特定操作手段が操作状態にあることが検出されたことに基づいて当該状態が終了される種別の複数回操作有効状態として発生する場合との両方があるようにしてもよい。このような構成によれば、オート連打機能の有効化対象ではあるものの、前回の操作後出力が開始されてから特定時間よりも長い時間が経過しなければいわゆるオート連打機能が有効化されない場合には、上記特定操作手段が操作状態にあることの検出を契機として当該状態が終了される状況下にあることを好適に示唆することが可能であるのに対し、前回の操作後出力が開始されてから特定時間以下の時間が経過するだけでいわゆるオート連打機能が有効化されて新たな操作後出力が開始される場合には、上記特定操作手段が操作状態にあることの検出を契機として当該状態が終了される状況下にあるか、それとも上記特定操作手段が操作状態にあることの検出を契機としては当該状態が終了されない状況下にあるのかを認識し難くして、緊張感を好適に維持することが期待されるようになる。

40

50

## 【 1 6 4 9 】

なお、当該構成 29 - A では、短変化複数回操作有効状態、長変化複数回操作有効状態で、複数回操作が許容されている操作手段が、いずれも「特定操作手段」として同じ操作手段である場合を想定したが、必ずしもこれに限られない。例えば、「特定操作手段」を、各複数回操作有効状態において「摸画像表示として表現されており且つ複数回の操作が許容されている操作手段」として置き換えて実現するようにしてもよい。

## 【 1 6 5 0 】

## [ 構成 30 - A ]

例えば、この実施の形態にかかるパチンコ機 1 では、操作手段の状態を検出可能であり、上記操作手段が操作されている操作状態にあることが検出されると、該検出に応じた操作後出力音を出力可能であり、操作手段を摸した摸画像表示を表示可能である。この点、摸画像表示の対象である操作手段が操作状態にあることが検出されると上記操作後出力音出力開始されうる状態である摸画像操作有効状態として、操作状態にあることの検出が複数回許容されて上記操作後出力音が複数回出力可能とされる複数回操作有効状態が用意されており、摸画像表示は、上記複数回操作有効状態において周期的変化が現れるように表示可能とされ、且つ該周期的変化が所定時間以下の時間単位で現れるように表示される場合と、該周期的変化が前記所定時間よりも長い時間単位で現れるように表示される場合とがあるようにされており、上記複数回操作有効状態として、第 1 複数回操作有効状態、第 2 複数回操作有効状態、及び第 3 複数回操作有効状態を用意して、それら複数回操作有効状態においてはいずれも、摸画像表示の対象である操作手段が操作されていない非操作状態にあり且つ上記操作後出力音出力状態にある状況を出現させるように遊技することが可能とされるようにしている。そして、第 1 複数回操作有効状態では、摸画像表示の周期的変化が上記所定時間よりも長い時間単位で現れるように表示可能とされて該摸画像表示の対象である操作手段が操作状態に維持されるだけで上記検出に応じた操作後出力音が複数回発生可能とされるようにし、第 2 複数回操作有効状態では、摸画像表示の周期的変化が上記所定時間よりも長い時間単位で現れるように表示可能とされるが該摸画像表示の対象である操作手段が操作状態に維持されるだけでは上記検出に応じた操作後出力音が複数回発生可能とされないようにし、第 3 複数回操作有効状態では、摸画像表示の周期的変化が上記所定時間以下の時間単位で現れるように表示可能とされて該摸画像表示の対象である操作手段が操作状態に維持されるだけで上記検出に応じた操作後出力音が複数回発生可能とされるようにした上で、複数回操作有効状態においては、摸画像表示の対象である操作手段が非操作状態にあり且つ上記操作後出力音出力状態にある状況下にあるなかで該操作手段が非操作状態から操作状態になった場合、上記操作後出力音出力状態はこれを契機として変化しうるようにしたから、摸画像表示の対象である操作手段を再び操作状態にしてからの演出性には注目すべき価値がある可能性を示唆することができるようになる。なお、当該構成 30 - A にかかる「第 1 複数回操作有効状態」、「第 2 複数回操作有効状態」、「第 3 複数回操作有効状態」、「所定時間」は、当該構成 30 - A の技術思想を説明するために用いている呼称に過ぎない。したがって、他の構成にかかる「第 1 複数回操作有効状態」や、「第 2 複数回操作有効状態」、「第 3 複数回操作有効状態」、「所定時間」と同じ操作有効状態や、時間を意味するものであってもよいし、異なる操作有効状態や、時間を意味するものであってもよい。また、他の構成にかかる別名称の操作有効状態や、時間と同じ「操作有効状態」や、「時間」を意味するものであってもよい。また、「所定時間以下の時間」や「所定時間よりも長い時間」としては、それぞれ 1 つの時間のみが用意されていてもよいし、複数の異なる時間が用意されていてもよい。

## 【 1 6 5 1 】

そしてこの場合、後述するが、摸画像表示の対象である操作手段が操作状態に維持されるだけで上記検出に応じた操作後出力音が複数回発生可能とされる複数回操作有効状態のうち、摸画像表示の周期的変化が上記所定時間よりも長い時間単位で現れるように表示可能とされる上記第 1 複数回操作有効状態においては、摸画像表示の対象である操作手段が非操作状態にあり且つ上記操作後出力音出力状態にある状況下にあるなかで該操作手段

が非操作状態から操作状態になった場合、上記操作後出力音の出力状態はこれを契機として変化することがないようにし、摸画像表示の周期的変化が上記所定時間以下の時間単位で現れるように表示可能とされる上記第3複数回操作有効状態においては、摸画像表示の対象である操作手段が非操作状態にあり且つ上記操作後出力音が出来状態にある状況下にあるなかで該操作手段が非操作状態から操作状態になった場合、上記操作後出力音の出力状態はこれを契機として変化しうるようにした上で、摸画像表示の周期的変化が上記所定時間よりも長い時間単位で現れるように表示可能とされるが該摸画像表示の対象である操作手段が操作状態に維持されるだけでは上記検出に応じた操作後出力音が複数回発生可能とされない上記第2複数回操作有効状態においては、該操作手段が非操作状態にあり且つ上記操作後出力音が出来状態にある状況下にあるなかで該操作手段が非操作状態から操作状態になった場合、上記操作後出力音の出力状態はこれを契機として変化しうるようによい。

10

## 【1652】

このような構成によれば、摸画像表示の対象である操作手段に対していわゆるオート連打機能が有効化される複数回操作有効状態のうち、上記第1複数回操作有効状態については、摸画像表示の周期的変化が上記所定時間よりも長い時間単位で現れるようになっている点で、いわゆるオート連打機能が有効化されない第2複数回操作有効状態と同じ構成とすることで、オート連打機能の対象であるかを認識し難くして緊張感を維持するようによしつつも、操作後出力音が出来状態にあるなかで再操作を行った場合には、第2複数回操作有効状態の場合とは異なり、該操作後出力音の出力状態がこれを契機として変化しないようにしたから、このような再操作時における変化の有無を通じて、オート連打機能の有効化対象になっている状況下にあることを好適に示唆して遊技興趣の低下を抑制することが期待されうる。また、摸画像表示の対象である操作手段に対していわゆるオート連打機能が有効化される複数回操作有効状態のうち、上記第3複数回操作有効状態については、操作後出力音が出来状態にあるなかで再操作を行った場合には、該操作後出力音の出力状態がこれを契機として変化しうるようになっている点で、いわゆるオート連打機能が有効化されない第2複数回操作有効状態と同じ構成とすることで、オート連打機能の対象であるかを認識し難くして緊張感を維持するようによしつつも、摸画像表示の周期的変化が、第2複数回操作有効状態の場合とは異なり、上記所定時間以下の時間単位で現れるように表示可能とされるようにしたから、このような摸画像表示の周期的変化の長短を通じて、オート連打機能の有効化対象になっている状況下にあることを好適に示唆して遊技興趣の低下を抑制することが期待されうる。

20

30

## 【1653】

## [構成31-A]

例えば、この実施の形態にかかるパチンコ機1では、操作手段の状態を検出可能であり、上記操作手段が操作されている操作状態にあることが検出されると、該検出に応じた操作後出力音を出力可能であり、操作手段を摸した摸画像表示を表示可能である。この点、摸画像表示の対象である操作手段が操作状態にあることが検出されると上記操作後出力音が出力開始されうる状態である摸画像操作有効状態として、操作状態にあることの検出が複数回許容されて上記操作後出力音が複数回出力可能とされる複数回操作有効状態が用意されており、摸画像表示は、上記複数回操作有効状態において周期的変化が現れるように表示可能とされ、且つ該周期的変化が所定時間以下の時間単位で現れるように表示される場合と、該周期的変化が前記所定時間よりも長い時間単位で現れるように表示される場合とがあるようにされており、上記複数回操作有効状態として、第1複数回操作有効状態及び第2複数回操作有効状態を用意して、それら複数回操作有効状態においてはいずれも、摸画像表示の対象である操作手段が操作されていない非操作状態にあり且つ前記操作後出力音が出力状態にある状況を出現させるように遊技することが可能とされるようにしている。そして、第1複数回操作有効状態では、摸画像表示の周期的変化が上記所定時間よりも長い時間単位で現れるように表示可能とされて該摸画像表示の対象である操作手段が操作状態に維持されるだけで上記検出に応じた操作後出力音が複数回発生可能とされるよう

40

50

にし、第2複数回操作有効状態では、摸画像表示の周期的変化が上記所定時間以下の時間単位で現れるように表示可能とされて該摸画像表示の対象である操作手段が操作状態に維持されるだけで上記検出に応じた操作後出力音が複数回発生可能とされるようにした上で、複数回操作有効状態においては、摸画像表示の対象である操作手段が非操作状態にあり且つ上記操作後出力音が出力状態にある状況下にあるなかで該操作手段が非操作状態から操作状態になった場合、上記操作後出力音の出力状態はこれを契機として変化しうるようにしたから、摸画像表示の対象である操作手段を再び操作状態にしてからの演出性には注目すべき価値がある可能性を示唆することができるようになる。なお、当該構成31-Aにかかると「第1複数回操作有効状態」、「第2複数回操作有効状態」、「所定時間」は、当該構成31-Aの技術思想を説明するために用いている呼称に過ぎない。したがって、他の構成にかかると「第1複数回操作有効状態」や、「第2複数回操作有効状態」、「所定時間」と同じ操作有効状態や、時間を意味するものであってもよいし、異なる操作有効状態や、時間を意味するものであってもよい。また、他の構成にかかると別名称の操作有効状態や、時間と同じ「操作有効状態」や、「時間」を意味するものであってもよい。また、「所定時間以下の時間」や「所定時間よりも長い時間」としては、それぞれ1つの時間のみが用意されていてもよいし、複数の異なる時間が用意されていてもよい。

10

## 【1654】

そしてこの場合、後述するが、第1複数回操作有効状態では、摸画像表示の周期的変化が上記所定時間よりも長い時間単位で現れるように表示可能とされて該摸画像表示の対象である操作手段が操作状態に維持されるだけで上記検出に応じた操作後出力音が複数回発生可能とされるようになっており、上記摸画像表示の対象である操作手段が非操作状態にあり且つ上記操作後出力音が出力状態にある状況下にあるなかで該操作手段が非操作状態から操作状態になった場合は、これを契機として、前記操作後出力音の出力状態が変化しないようになっており、第2複数回操作有効状態では、摸画像表示の周期的変化が上記所定時間以下の時間単位で現れるように表示可能とされて該摸画像表示の対象である操作手段が操作状態に維持されるだけで上記検出に応じた操作後出力音が複数回発生可能とされるようになっており、該摸画像表示の対象である操作手段が非操作状態にあり且つ上記操作後出力音が出力状態にある状況下にあるなかで該操作手段が非操作状態から操作状態になった場合は、これを契機として、上記操作後出力音として出力されている音の種別に応じて当該操作後出力音の出力状態が変化する場合と変化しない場合との両方があるようにしてもよい。このような構成によれば、摸画像表示の周期的変化が上記所定時間よりも長い時間単位で現れるように表示される上記第1複数回操作有効状態では、上記操作手段を非操作状態から再び操作状態にしたとしても、上記操作後出力音の出力状態はこれを契機として変化しないから、遊技者による操作が適正に受け付けられているのかを認識し難くして緊張感を好適に維持することが期待される。これに対し、摸画像表示の周期的変化が上記所定時間以下の時間単位で現れるように表示される第2複数回操作有効状態では、上記特定操作手段を再び操作状態にしてからの演出性には注目すべき価値がある可能性を示唆するにしつつも、出力状態にある操作後出力音を、再び操作状態にされたことを契機として必ずしも変化させないようにしたことで、再び操作状態にするときの緊張感についてもこれを好適に維持することが期待されるようになる。

20

30

40

## 【1655】

## [構成32-A]

例えば、この実施の形態にかかるとパチンコ機1では、操作手段の状態を検出可能であり、上記操作手段が操作されている操作状態にあることが検出されると、該検出に応じた操作後出力音を出力可能であり、操作手段を摸した摸画像表示を表示可能である。この点、摸画像表示の対象である操作手段が操作状態にあることが検出されると上記操作後出力音が出力開始されうる状態である摸画像操作有効状態として、操作状態にあることの検出が複数回許容されて上記操作後出力音が複数回出力可能とされる複数回操作有効状態が用意されており、摸画像表示は、上記複数回操作有効状態において周期的変化が現れるように表示可能とされ、且つ該周期的変化が所定時間以下の時間単位で現れるように表示される

50

場合と、該周期的変化が前記所定時間よりも長い時間単位で現れるように表示される場合とがあるようにされており、上記複数回操作有効状態として、第1複数回操作有効状態、第2複数回操作有効状態、及び第3複数回操作有効状態が用意されており、それら複数回操作有効状態においてはいずれも、前記摸画像表示の対象である操作手段が操作されていない非操作状態にあり且つ前記操作後出力音が出力状態にある状況を出現させるように遊技することが可能とされており、複数回操作有効状態として、第1複数回操作有効状態、第2複数回操作有効状態、及び第3複数回操作有効状態を用意して、それら複数回操作有効状態においてはいずれも、摸画像表示の対象である操作手段が操作されていない非操作状態にあり且つ上記操作後出力音が出力状態にある状況を出現させるように遊技することが可能とされるようにしている。そしてこの上で、第1複数回操作有効状態では、摸画像表示の周期的変化が上記所定時間よりも長い時間単位で現れるように表示可能とされて該摸画像表示の対象である操作手段が操作状態に維持されるだけで上記検出に応じた操作後出力音が複数回発生可能とされるようにし、第2複数回操作有効状態では、摸画像表示の周期的変化が上記所定時間よりも長い時間単位で現れるように表示可能とされるが該摸画像表示の対象である操作手段が操作状態に維持されるだけでは上記検出に応じた操作後出力音が複数回発生可能とされないようにし、第3複数回操作有効状態では、摸画像表示の周期的変化が上記所定時間以下の時間単位で現れるように表示可能とされて該摸画像表示の対象である操作手段が操作状態に維持されるだけで上記検出に応じた操作後出力音が複数回発生可能とされるようにしたから、演出性の幅が広がるようになり、遊技興趣を好適に維持することが期待されうる。なお、当該構成32-Aにかかる「第1複数回操作有効状態」、「第2複数回操作有効状態」、「第3複数回操作有効状態」、「所定時間」は、当該構成32-Aの技術思想を説明するために用いている呼称に過ぎない。したがって、他の構成にかかる「第1複数回操作有効状態」や、「第2複数回操作有効状態」、「第2複数回操作有効状態」、「所定時間」と同じ操作有効状態、時間を意味するものであってもよいし、異なる操作有効状態や、時間を意味するものであってもよい。また、他の構成にかかる別名称の操作有効状態や、時間と同じ「操作有効状態」や、「時間」を意味するものであってもよい。また、「所定時間以下の時間」や「所定時間よりも長い時間」としては、それぞれ1つの時間のみが用意されていてもよいし、複数の異なる時間が用意されていてもよい。

10

20

#### 【1656】

30

そしてこの場合、後述するが、摸画像表示の対象である操作手段が操作状態に維持されるだけで上記検出に応じた操作後出力音が複数回発生可能とされる複数回操作有効状態のうち、摸画像表示の周期的変化が上記所定時間よりも長い時間単位で現れるように表示可能とされる上記第1複数回操作有効状態においては、摸画像表示の対象である操作手段が非操作状態にあり且つ上記操作後出力音が出力状態にある状況下にあるなかで該操作手段が非操作状態から操作状態になった場合、該操作状態になってから上記操作後出力音の出力状態が終了されるまでの時間は（一定の時間として処理されずに）不定であるのに対し、摸画像表示の周期的変化が上記所定時間以下の時間単位で現れるように表示可能とされる上記第3複数回操作有効状態においては、摸画像表示の対象である操作手段が非操作状態にあり且つ上記操作後出力音が出力状態にある状況下にあるなかで該操作手段が非操作状態から操作状態になった場合、該操作状態になってから上記操作後出力音の出力状態が終了されるまでの時間は（不定の時間でなく）一定の時間として処理可能であり、摸画像表示の対象である操作手段が操作状態に維持されるだけでは上記検出に応じた操作後出力音が複数回発生可能とされない上記第2複数回操作有効状態においては、該操作手段が非操作状態にあり且つ上記操作後出力音が出力状態にある状況下にあるなかで該操作手段が非操作状態から操作状態になった場合、該操作状態になってから上記操作後出力音の出力状態が終了されるまでの時間は（不定の時間でなく）一定の時間として処理可能であるようにしてもよい。

40

#### 【1657】

このような構成によれば、摸画像表示の対象である操作手段が操作状態に維持されるだ

50

けで上記検出に応じた操作後出力音が複数回発生可能とされる複数回操作有効状態のうち、上記第1複数回操作有効状態については、第2複数回操作有効状態と同様、摸画像表示の周期的変化が上記所定時間よりも長い時間単位で現れるようになっている点でオート連打機能の対象であるかを認識し難くして緊張感を維持するようにしつつも、操作後出力音が出来状態にあるなかで再操作を行った場合には、第2複数回操作有効状態の場合とは異なり、該再操作が行われてから上記操作後出力音の出力状態が終了されるまでの時間は（一定の時間として処理されずに）不定であるようにしたから、このような再操作時における操作後出力音の出力状態を確認することで、オート連打機能の有効化対象になっている状況下にあることを好適に示唆して遊技興趣の低下を抑制することが期待されうる。また、摸画像表示の対象である操作手段が操作状態に維持されるだけで上記検出に応じた操作後出力音が複数回発生可能とされる複数回操作有効状態のうち、上記第3複数回操作有効状態については、第2複数回操作有効状態と同様、操作後出力音が出来状態にあるなかで再操作を行った場合には、該再操作が行われてから上記操作後出力音の出力状態が終了されるまでの時間を（不定の時間でなく）一定の時間として処理可能とするようになっている点でオート連打機能の対象であるかを認識し難くして緊張感を維持するようにしつつも、摸画像表示の周期的変化が、第2複数回操作有効状態の場合とは異なり、上記所定時間以下の時間単位で現れるように表示可能とされるようにしたから、このような摸画像表示の周期的変化の長短を通じて、オート連打機能の有効化対象になっている状況下にあることを好適に示唆して遊技興趣の低下を抑制することが期待されうる。

10

20

30

40

50

【1658】

[構成33-A]

例えば、この実施の形態にかかるパチンコ機1では、操作手段の状態を検出可能であり、上記操作手段が操作されている操作状態にあることが検出されると、該検出に応じた操作後出力音を出力可能であり、操作手段を摸した摸画像表示を表示可能である。この点、摸画像表示の対象である操作手段が操作状態にあることが検出されると上記操作後出力音が出来開始される状態である摸画像操作有効状態として、操作状態にあることの検出が複数回許容されて上記操作後出力音が複数回出力可能とされる複数回操作有効状態が用意されており、摸画像表示は、上記複数回操作有効状態において周期的変化が現れるように表示可能とされ、且つ該周期的変化が所定時間以下の時間単位で現れるように表示される場合と、該周期的変化が上記所定時間よりも長い時間単位で現れるように表示される場合とがあるようにされており、上記複数回操作有効状態として、第1複数回操作有効状態及び第2複数回操作有効状態が用意されており、それら複数回操作有効状態においてはいずれも、上記摸画像表示の対象である操作手段が操作されていない非操作状態にあり且つ上記操作後出力音が出来状態にある状況を出現させるように遊技することが可能とされるようにしている。そしてこの上で、第1複数回操作有効状態では、摸画像表示の周期的変化が上記所定時間よりも長い時間単位で現れるように表示可能とされて該摸画像表示の対象である操作手段が操作状態に維持されるだけで上記検出に応じた操作後出力音が複数回発生可能とされるようにし、第2複数回操作有効状態では、摸画像表示の周期的変化が上記所定時間以下の時間単位で現れるように表示可能とされて該摸画像表示の対象である操作手段が操作状態に維持されるだけで上記検出に応じた操作後出力音が複数回発生可能とされるようにしたから、演出性の幅が広がるようになり、遊技興趣を好適に維持することが期待されうる。なお、当該構成33-Aにかかる「第1複数回操作有効状態」や、「第2複数回操作有効状態」、「所定時間」は、当該構成33-Aの技術思想を説明するために用いている呼称に過ぎない。したがって、他の構成にかかる「第1複数回操作有効状態」や、「第2複数回操作有効状態」、「所定時間」と同じ操作有効状態や、時間を意味するものであってもよいし、異なる操作有効状態や、時間を意味するものであってもよい。また、他の構成にかかる別名称の操作有効状態や、時間と同じ「操作有効状態」や、「時間」を意味するものであってもよい。また、「所定時間以下の時間」や「所定時間よりも長い時間」としては、それぞれ1つの時間のみが用意されていてもよいし、複数の異なる時間が用意されていてもよい。

## 【 1 6 5 9 】

そしてこの場合、後述するが、摸画像表示の対象である操作手段が操作状態に維持されるだけで上記検出に応じた操作後出力音が複数回発生可能とされる複数回操作有効状態のうち、摸画像表示の周期的変化が上記所定時間よりも長い時間単位で現れるように表示可能とされる上記第1複数回操作有効状態においては、摸画像表示の対象である操作手段が非操作状態にあり且つ上記操作後出力音が出力状態にある状況下にあるなかで該操作手段が非操作状態から操作状態になった場合、該操作状態になってから上記操作後出力音の出力状態が終了されるまでの時間は（一定の時間として処理されずに）不定であるのに対し、摸画像表示の周期的変化が上記所定時間以下の時間単位で現れるように表示可能とされる上記第2複数回操作有効状態においては、摸画像表示の対象である操作手段が非操作状態にあり且つ上記操作後出力音が出力状態にある状況下にあるなかで該操作手段が非操作状態から操作状態になった場合、該操作状態になってから上記操作後出力音の出力状態が終了されるまでの時間が一定の時間として処理される場合と、該時間が一定の時間として処理されず不定の時間とされる場合とがあるようにしてもよい。

10

## 【 1 6 6 0 】

このような構成によれば、摸画像表示の対象である操作手段が操作状態に維持されるだけで上記検出に応じた操作後出力音が複数回発生可能とされる複数回操作有効状態のうち、摸画像表示の周期的変化が上記所定時間よりも長い時間単位で現れるように表示可能とされる上記第1複数回操作有効状態では、摸画像表示の対象である操作手段を非操作状態から再び操作状態にしたとしても、該操作状態になってから上記操作後出力音の出力状態が終了されるまでの時間が不定であるから、遊技者による操作が適正に受け付けられているのかを認識し難くして緊張感を好適に維持することが期待される。これに対し、摸画像表示の周期的変化が上記所定時間以下の時間単位で現れるように表示可能とされる第2複数回操作有効状態では、摸画像表示の対象である操作手段を再び操作状態にしてから新しい演出が現れる可能性を示唆するようにしつつも、出力状態にある操作後出力音を、再び操作状態にされてから必ずしも一定の時間で終了されないようにしたこと、再び操作状態にするときの緊張感についてもこれを好適に維持することが期待されるようになる。

20

## 【 1 6 6 1 】

## [ 構成 3 4 - A ]

例えば、この実施の形態にかかるパチンコ機1では、操作手段の状態を検出可能であり、上記操作手段が操作されている操作状態にあることが検出されると、該検出に応じた操作後出力音を出力可能であり、操作手段を摸した摸画像表示を表示可能である。この点、摸画像表示の対象である操作手段が操作状態にあることが検出されると上記操作後出力音が出力開始される状態である摸画像操作有効状態として、操作状態にあることの検出が複数回許容されて上記操作後出力音が複数回出力可能とされる複数回操作有効状態が用意されており、摸画像表示は、上記複数回操作有効状態において周期的変化が現れるように表示可能とされ、該周期的変化が所定時間以下の時間単位で現れるように表示される場合と、該周期的変化が前記所定時間よりも長い時間単位で現れるように表示される場合とがあり、上記複数回操作有効状態のうち、摸画像表示の周期的変化が上記所定時間以下の時間単位で現れるように表示される種別の複数回操作有効状態においては、該摸画像表示の対象である操作手段を操作状態に維持したとき、操作後出力音が新たに発生するまでの間隔が一定の時間とされるかたちで上記操作後出力音が複数回出力可能とされるようにしたから、遊技興趣を好適に維持することが期待されるようになる。なお、当該構成34-Aにかかる「所定時間」は、当該構成34-Aの技術思想を説明するために用いている呼称に過ぎない。したがって、他の構成にかかる「所定時間」と同じ時間を意味するものであってもよいし、異なる時間を意味するものであってもよい。また、他の構成にかかる別名称の時間と同じ「時間」を意味するものであってもよい。また、「所定時間以下の時間」や「所定時間よりも長い時間」としては、それぞれ1つの時間のみが用意されていてもよいし、複数の異なる時間が用意されていてもよい。

30

40

## 【 1 6 6 2 】

50



そしてこの場合、後述するが、複数回操作有効状態のうち、摸画像表示の周期的変化が上記所定時間以下の時間単位で現れるように表示される種別の複数回操作有効状態においては、該摸画像表示の対象である操作手段を操作状態に維持したとき、（該操作状態が維持されるだけでは上記操作後出力音が複数回出力可能とされない場合がなく）上記操作後出力音が新たに発生するまでの間隔が一定の時間とされるかたちで上記操作後出力音が複数回出力可能とされるようになっており、複数回操作有効状態のうち、摸画像表示の周期的変化が上記所定時間よりも長い時間単位で現れるように表示される種別の複数回操作有効状態においては、該摸画像表示の対象である操作手段を操作状態に維持したとき、（操作後出力音が新たに発生するまでの間隔が一定の時間とされるかたちで上記操作後出力音が複数回出力される場合がなく）上記操作後出力音が（検出に基づいて読み出された別データに基づく出力音として）新たに発生するまでの間隔が不定の時間とされるかたちで上記操作後出力音が複数回出力可能とされる場合と、該操作状態が維持されるだけでは上記操作後出力音が複数回出力可能とされない場合との両方があるようにしてもよい。

10

## 【 1 6 6 3 】

このような構成によれば、摸画像表示の周期的変化が上記所定時間以下の時間単位で現れるように表示されている場合は、いわゆるオート連打機能が有効化される対象であることを好適に示唆することができることに加えて、いわゆるオート連打機能が有効化されるときには一定の時間毎に受付後出力音出力されるようになっており、いわゆるオート連打機能が有効化されている実感も覚えやすくなっており遊技興趣を好適に維持することが期待されるようになる。これに対し、摸画像表示の周期的変化が上記所定時間よりも長い時間単位で現れるように表示されている場合は、いわゆるオート連打機能が有効化される対象である場合と、有効化される対象でない場合との両方があることに加えて、いわゆるオート連打機能が有効化されたとしても不定の時間毎にしか受付後出力音出力されず該オート連打機能が有効化されている実感も認識し難くされるから、緊張感を好適に維持することが期待されるようになる。

20

## 【 1 6 6 4 】

## [ 構成 3 5 - A ]

例えば、この実施の形態にかかるパチンコ機 1 では、操作手段の状態を検出可能であり、上記操作手段が操作されている操作状態にあることが検出されると、該検出に応じた操作後出力音出力可能であり、操作手段を摸した摸画像表示を表示可能である。この点、摸画像表示の対象である操作手段が操作状態にあることが検出されると上記操作後出力音出力開始される状態である摸画像操作有効状態として、操作状態にあることの検出が複数回許容されて上記操作後出力音が複数回出力可能とされる複数回操作有効状態が用意されており、摸画像表示は、上記複数回操作有効状態において周期的変化が現れるように表示可能とされ、該周期的変化が所定時間以下の時間単位で現れるように表示される場合と、該周期的変化が前記所定時間よりも長い時間単位で現れるように表示される場合とがあり、上記複数回操作有効状態のうち、摸画像表示の周期的変化が上記所定時間以下の時間単位で現れるように表示される種別の複数回操作有効状態においては、該摸画像表示の対象である操作手段が操作状態に維持されるだけで上記検出に応じた操作後出力音が複数回発生可能とされ、その際、該操作後出力音が新たに発生するまでの間隔は必ず特定時間以下の時間とされるようにしたから、摸画像表示の周期的変化が比較的早いときには「操作手段を操作状態に維持するだけで操作後出力音が比較的短い間隔で連続的に出力される状況下」にあることを好適に示唆することができるようになる。なお、当該構成 3 5 - A にかかる「所定時間」や「特定時間」は、当該構成 3 5 - A の技術思想を説明するために用いている呼称に過ぎない。したがって、他の構成にかかる「所定時間」や「特定時間」と同じ時間を意味するものであってもよいし、異なる時間を意味するものであってもよい。また、他の構成にかかる別名称の時間と同じ「時間」を意味するものであってもよい。また、「所定時間以下の時間」や「所定時間よりも長い時間」、「特定時間以下の時間」としては、それぞれ 1 つの時間のみが用意されていてもよいし、複数の異なる時間が用意されていてもよい。

30

40

50

## 【 1 6 6 5 】

そしてこの場合、後述するが、複数回操作有効状態のうち、「摸画像表示の周期的変化が上記所定時間以下の時間単位で現れるように表示される種別の複数回操作有効状態」においては、該摸画像表示の対象である操作手段が操作状態に維持されるだけで上記検出に応じた操作後出力音が複数回発生可能とされ、その際、該操作後出力音が新たに発生するまでの間隔は必ず上記特定時間以下の時間とされるようにするのに対し、「摸画像表示の周期的変化が上記所定時間よりも長い時間単位で現れるように表示される種別の複数回操作有効状態」においては、該摸画像表示の対象である操作手段が操作状態に維持されるだけで上記検出に応じた操作後出力音が複数回発生可能とされる場合と、操作状態が維持されるだけでは上記操作後出力音が複数回出力可能とされない場合との両方があるが、操作状態に維持されるだけで上記検出に応じた操作後出力音が複数回発生可能とされる場合は、該操作後出力音が新たに発生するまでの間隔が上記特定時間よりも必ず長い時間とされるようにしてもよい。このような構成によれば、摸画像表示の周期的変化が上記所定時間以下の時間単位で現れるように表示されている場合は、いわゆるオート連打機能が有効化される対象であることを好適に示唆することができることに加えて、いわゆるオート連打機能が有効化されるときには比較的短い時間内で新たな受付後出力音が次々と出力されるようになっていることから、いわゆるオート連打機能が有効化されている実感も覚えやすくなっており遊技興趣を好適に維持することが期待されるようになる。これに対し、摸画像表示の周期的変化が上記所定時間よりも長い時間単位で現れるように表示されている場合は、いわゆるオート連打機能が有効化される対象である場合と、有効化される対象でない場合との両方があることに加えて、いわゆるオート連打機能が有効化されたとしても比較的長い時間が経過しなければ新たな受付後出力音が出力されず該オート連打機能が有効化されている実感も認識し難くされるから、緊張感を好適に維持することが期待されるようになる。

10

20

## 【 1 6 6 6 】

## [ 構成 3 6 - A ]

例えば、この実施の形態にかかるパチンコ機 1 では、操作手段の状態を検出可能であり、上記操作手段が操作されている操作状態にあることが検出されると、該検出に応じた操作後出力音を出力可能であり、操作手段を摸した摸画像表示を表示可能である。この点、摸画像表示の対象である操作手段が操作状態にあることが検出されると上記操作後出力音が出力開始されうる状態である摸画像操作有効状態として、操作状態にあることの検出が複数回許容されて上記操作後出力音が複数回出力可能とされる複数回操作有効状態が用意されており、摸画像表示は、上記複数回操作有効状態において周期的変化が現れるように表示可能とされ、該周期的変化が所定時間以下の時間単位で現れるように表示される場合と、該周期的変化が前記所定時間よりも長い時間単位で現れるように表示される場合とがあり、上記複数回操作有効状態のうち、摸画像表示の周期的変化が上記所定時間以下の時間単位で現れるように表示される種別の複数回操作有効状態においては、上記複数回操作有効状態において摸画像表示の周期的変化が上記所定時間よりも長い時間単位で現れるように表示されている場合は、予め定められた終了タイミングが到来するよりも前に上記摸画像表示の対象である操作手段が操作状態にあることが検出されたことを契機として当該状態が終了されうるようにしたから、摸画像表示の周期的変化に要する時間の長さを通じて、操作手段が操作状態にあることが検出されたことを契機として当該状態が終了される可能性を示唆することができるようになる。なお、当該構成 3 6 - A にかかる「所定時間」は、当該構成 3 6 - A の技術思想を説明するために用いている呼称に過ぎない。したがって、他の構成にかかる「所定時間」と同じ時間を意味するものであってもよいし、異なる時間を意味するものであってもよい。また、他の構成にかかる別名称の時間と同じ「時間」を意味するものであってもよい。また、「所定時間以下の時間」や「所定時間よりも長い時間」としては、それぞれ 1 つの時間のみが用意されていてもよいし、複数の異なる時間が用意されていてもよい。

30

40

## 【 1 6 6 7 】

50

そしてこの場合、後述するが、複数回操作有効状態において摸画像表示の周期的変化が上記所定時間以下の時間単位で現れるように表示されている場合は、予め定められた終了タイミングが到来するよりも前に摸画像表示の対象である操作手段が操作状態にあることが検出されたことを契機として当該状態が終了されうる種別の複数回操作有効状態が発生している状況にあるようにし（（終了されない種別の複数回操作有効状態が発生している状況にある場合はないようにし）、複数回操作有効状態において摸画像表示の周期的変化が上記所定時間よりも長い時間単位で現れるように表示されている場合は、予め定められた終了タイミングが到来するよりも前に摸画像表示の対象である操作手段が操作状態にあることが検出されたことを契機として当該状態が終了されうる種別の複数回操作有効状態が発生している状況にある場合と、操作状態にあることが検出されたことを契機としては当該状態が終了されない種別の複数回操作有効状態が発生している状況にある場合との両方があるようにしてもよい。このような構成によれば、複数回操作有効状態において摸画像表示の周期的変化が上記所定時間以下の時間単位で現れるように表示されている場合は、摸画像表示の対象である操作手段が操作状態にあることの検出を契機として当該状態が終了されうる状況下にあることを好適に示唆することが可能であるのに対し、複数回操作有効状態において摸画像表示の周期的変化が上記所定時間よりも長い時間単位で現れるように表示されている場合は、摸画像表示の対象である操作手段が操作状態にあることの検出を契機として当該状態が終了されうる状況下にあるか、それとも摸画像表示の対象である操作手段が操作状態にあることの検出を契機として当該状態が終了されない状況下にあるのかを認識し難くして、緊張感を好適に維持することが期待されるようになる。

10

20

【 1 6 6 8 】

[ 構成 3 7 - A ]

例えば、この実施の形態にかかるパチンコ機 1 では、特定操作手段（例えば、操作ボタン 4 1 0）の状態を検出可能であり、上記特定操作手段が操作されている操作状態にあることが検出されると、該操作状態にあることの検出に応じた操作後変化を実行可能である。この点、特定操作手段が操作状態にあることが検出されると上記操作後変化が実行開始されうる状態である操作有効状態として、操作状態にあることの検出が複数回許容されて上記操作後変化が複数回実行可能とされる複数回操作有効状態を用意することとしている。そして、複数回操作有効状態のうち、上記特定操作手段が操作状態に維持されるだけでは該操作状態にあることの検出に応じた操作後変化が複数回実行可能とされない場合がない所定種別の複数回操作有効状態では、上記特定操作手段が操作状態にあることの検出に基づいて上記操作後変化の 1 つである操作後表示が表示可能とされるが、上記特定操作手段が操作状態から操作されていない非操作状態になったときにこれに応じた非操作後表示が表示されないようにするのに対し、上記特定操作手段が操作状態に維持されるだけで該操作状態にあることの検出に応じた上記操作後変化が複数回実行可能とされうる特定種別の複数回操作有効状態では、上記特定操作手段が操作状態にあることの検出に基づいて上記操作後変化の 1 つである操作後表示が表示可能とされるとともに、上記特定操作手段が操作状態から非操作状態になったときには、これに応じた非操作後表示が表示されるようにした上で、特定種別の複数回操作有効状態では、上記特定操作手段が非操作状態にあり、且つ該非操作状態になったことの検出に応じた上記非操作後表示が表示されており、且つ上記操作後変化のうちの上記操作後出力音が出力状態を維持している状況が、遊技者による遊技によって出現しうるようにしたから、上記特定操作手段を操作状態に維持したときの演出性の幅が広がるようになり、遊技興趣を好適に維持することが期待される。なお、当該構成 3 7 - A にかかる「特定操作手段」、「所定種別の複数回操作有効状態」、「特定種別の複数回操作有効状態」は、当該構成 3 7 - A の技術思想を説明するために用いている呼称に過ぎない。したがって、他の構成にかかる「特定操作手段」や、「所定種別の複数回操作有効状態」、「特定種別の複数回操作有効状態」と同じ操作手段や操作有効状態を意味するものであってもよいし、異なる操作手段や操作有効状態を意味するものであってもよい。また、他の構成にかかる別名称の操作手段や操作有効状態と同じ「操作手段」や「操作有効状態」を意味するものであってもよい。また、「所定種別の

30

40

50

複数回操作有効状態」とは、「上記特定操作手段が操作状態に維持されるだけでは該操作状態にあることの検出に応じた上記操作後変化が複数回実行可能とされない場合がない複数回操作有効状態」のことであるが、このような複数回操作有効状態として、発生条件が異なる複数を用意するようにしてもよいし、1つのみを用意するようにしてもよい。また、「特定種別の複数回操作有効状態」についても同様、「上記特定操作手段が操作状態に維持されるだけで該操作状態にあることの検出に応じた操作後変化が複数回実行可能とされる複数回操作有効状態」のことであるが、このような複数回操作有効状態として、発生条件が異なる複数を用意するようにしてもよいし、1つのみを用意するようにしてもよい。

#### 【1669】

そしてこの場合、後述するが、上記特定種別の複数回操作有効状態では、上記特定操作手段が非操作状態にあり、且つ該非操作状態になったことの検出に応じた上記非操作後表示が表示されており、且つ上記操作後変化のうちの操作後出力音が出力状態を維持している状況において、上記特定操作手段が非操作状態から操作状態になったことが検出されると、該検出を契機として、それまで表示状態にあった上記非操作後表示に対しては変化を生じさせるが、それまで出力状態にあった上記操作後出力音に対しては変化を生じさせずその出力状態を維持しうるようにしてもよい。このような構成によれば、特定種別の複数回操作有効状態にあって、上記特定操作手段が非操作状態にあり、且つ該非操作状態になったことの検出に応じた上記非操作後表示が表示されており、且つ上記操作後変化のうちの上記操作後出力音が出力状態を維持している状況では、操作後変化が実行されているなかで遊技者による再操作が行われた場合、それまでの操作後変化の態様を一部継続して実行させるようにしつつも、一部については変化を生じさせるようにしたから、新たな演出が開始されることへの期待感についても好適に付与することができるようになる。

#### 【1670】

なお、当該構成37-Aでは、所定種別の複数回操作有効状態、特定種別の複数回操作有効状態で、複数回操作が許容されている操作手段が、いずれも「特定操作手段」のみである場合を想定したが、必ずしもこれに限られない。例えば、「特定操作手段」を、各複数回操作有効状態において「摸画像表示として表現されており且つ複数回の操作が許容されている操作手段」として置き換えて実現するようにしてもよい。

#### 【1671】

##### [構成38-A]

例えば、この実施の形態にかかるパチンコ機1では、特定操作手段（例えば、操作ボタン410）の状態を検出可能であり、上記特定操作手段が操作されている操作状態にあることが検出されると、該操作状態にあることの検出に応じた操作後変化を実行可能である。この点、特定操作手段が操作状態にあることが検出されると上記操作後変化が実行開始されうる状態である操作有効状態として、操作状態にあることの検出が複数回許容されて上記操作後変化が複数回実行可能とされる複数回操作有効状態を用意することとしている。そして、複数回操作有効状態のうち、予め定められた終了タイミングが到来するよりも前に上記特定操作手段が操作状態にあることが検出されたことを契機として当該状態が終了されることがない所定種別の複数回操作有効状態では、上記特定操作手段が操作状態にあることの検出に基づいて上記操作後変化の1つである操作後表示が表示可能とされるが、上記特定操作手段が操作状態から操作されていない非操作状態になったときにこれに応じた非操作後表示が表示されない場合がないようにするのに対し、予め定められた終了タイミングが到来するよりも前に上記特定操作手段が操作状態にあることが検出されたことを契機として当該状態が終了されうる特定種別の複数回操作有効状態では、上記特定操作手段が操作状態にあることの検出に基づいて上記操作後変化の1つである操作後表示が表示可能とされるとともに、上記特定操作手段が操作状態から非操作状態になったときには、これに応じた非操作後表示が表示されうるようにした上で、特定種別の複数回操作有効状態では、上記特定操作手段が非操作状態にあり、且つ該非操作状態になったことの検出に応じた非操作後表示が表示されており、且つ操作後変化のうちの操作後出力音が出力状態

10

20

30

40

50

を維持している状況が、遊技者による遊技によって出現しうるようにしたから、当該状況が現れたときには、前記特定操作手段が前記操作状態にあることが検出されたことを契機として当該状態が終了される可能性がある状況下にあることを好適に示唆することが期待されうる。なお、当該構成 38 - A にかかる「特定操作手段」、「所定種別の複数回操作有効状態」、「特定種別の複数回操作有効状態」は、当該構成 38 - A の技術思想を説明するために用いている呼称に過ぎない。したがって、他の構成にかかる「特定操作手段」や、「所定種別の複数回操作有効状態」、「特定種別の複数回操作有効状態」と同じ操作手段や操作有効状態を意味するものであってもよいし、異なる操作手段や操作有効状態を意味するものであってもよい。また、他の構成にかかる別名称の操作手段や操作有効状態と同じ「操作手段」や「操作有効状態」を意味するものであってもよい。また、「所定種別の複数回操作有効状態」とは、「予め定められた終了タイミングが到来するよりも前に前記特定操作手段が前記操作状態にあることが検出されたことを契機として当該状態が終了されることがない複数回操作有効状態」のことであるが、このような複数回操作有効状態として、発生条件が異なる複数を用意するようにしてもよいし、1つのみを用意するようにしてもよい。また、「特定種別の複数回操作有効状態」についても同様、「予め定められた終了タイミングが到来するよりも前に前記特定操作手段が前記操作状態にあることが検出されたことを契機として当該状態が終了されうる複数回操作有効状態」のことであるが、このような複数回操作有効状態として、発生条件が異なる複数を用意するようにしてもよいし、1つのみを用意するようにしてもよい。

10

## 【1672】

20

そしてこの場合、後述するが、上記特定種別の複数回操作有効状態では、上記特定操作手段が非操作状態にあり、且つ該非操作状態になったことの検出に応じた上記非操作後表示が表示されており、且つ上記操作後変化のうちの操作後出力音が出力状態を維持している状況において、上記特定操作手段が非操作状態から操作状態になったことが検出されると、該検出を契機として、それまで表示状態にあった上記非操作後表示に対しては変化を生じさせるが、それまで出力状態にあった上記操作後出力音に対しては変化を生じさせずその出力状態を維持しうるようにしてもよい。このような構成によれば、操作後変化が実行されているなかで遊技者による再操作が行われた場合、それまでの操作後変化の態様を一部継続して実行させるようにしつつも、一部については変化を生じさせるようにしたから、新たな演出が開始されることへの期待感についても好適に付与することができるよう

30

## 【1673】

なお、当該構成 38 - A では、所定種別の複数回操作有効状態、特定種別の複数回操作有効状態で、複数回操作が許容されている操作手段が、いずれも「特定操作手段」のみである場合を想定したが、必ずしもこれに限られない。例えば、「特定操作手段」を、各複数回操作有効状態において「摸画像表示として表現されており且つ複数回の操作が許容されている操作手段」として置き換えて実現するようにしてもよい。

## 【1674】

## [構成 39 - A]

例えば、この実施の形態にかかるパチンコ機 1 では、特定操作手段（例えば、操作ボタン 410）の状態を検出可能であり、上記特定操作手段が操作されている操作状態にあることが検出されると、該操作状態にあることの検出に応じた操作後変化を実行可能である。この点、特定操作手段が操作状態にあることが検出されると上記操作後変化が実行開始されうる状態である操作有効状態として、操作状態にあることの検出が複数回許容されて上記操作後変化が複数回実行可能とされる複数回操作有効状態を用意することとしている。そして、複数回操作有効状態のうち、上記特定操作手段を操作状態に維持したときに上記操作後変化の1つである操作後出力音が新たに出力開始されるまでの間隔が一定の時間とされるかたちで上記操作後変化が複数回実行可能とされる所定種別の複数回操作有効状態では、上記特定操作手段が操作状態にあることの検出に基づいて上記操作後変化の1つである操作後表示が表示可能とされるが、上記特定操作手段が操作状態から非操作状態に

40

50

なったとしてもこれに応じた非操作後表示が表示されない場合が少なくともあるようにするのに対し、上記特定操作手段を操作状態に維持したときに上記操作後変化の1つである操作後出力音が新たに出力開始されるまでの間隔が不定の時間とされるかたちで上記操作後変化が複数回実行可能とされる特定種別の複数回操作有効状態では、上記特定操作手段が操作状態にあることの検出に基づいて上記操作後変化の1つである操作後表示が表示可能とされるだけでなく、上記特定操作手段が操作状態から非操作状態になったことが検出されたときにも該非操作状態になったことの検出に応じた非操作後表示が表示可能とされるようにした上で、上記特定種別の複数回操作有効状態では、上記特定操作手段が非操作状態にあり、且つ該非操作状態になったことの検出に応じた上記非操作後表示が表示されており、且つ上記操作後変化のうちの操作後出力音出力状態を維持している状況が、遊技者による遊技によって出現しうるようにしたから、上記特定操作手段を操作状態に維持したときの演出の幅が広がるようになり、遊技興趣を好適に維持することが期待されうる。なお、当該構成39-Aにかかる「特定操作手段」、「所定種別の複数回操作有効状態」、「特定種別の複数回操作有効状態」は、当該構成39-Aの技術思想を説明するために用いている呼称に過ぎない。したがって、他の構成にかかる「特定操作手段」や、「所定種別の複数回操作有効状態」、「特定種別の複数回操作有効状態」と同じ操作手段や操作有効状態を意味するものであってもよいし、異なる操作手段や操作有効状態を意味するものであってもよい。また、他の構成にかかる別名称の操作手段や操作有効状態と同じ「操作手段」や「操作有効状態」を意味するものであってもよい。また、「所定種別の複数回操作有効状態」とは、「特定操作手段を操作状態に維持したときに上記操作後変化の1つである操作後出力音が新たに出力開始されるまでの間隔が一定の時間とされるかたちで操作後変化が複数回実行可能とされる複数回操作有効状態」のことであるが、このような複数回操作有効状態として、発生条件が異なる複数を用意するようにしてもよいし、1つのみを用意するようにしてもよい。また、「特定種別の複数回操作有効状態」についても同様、「特定操作手段を操作状態に維持したときに上記操作後変化の1つである操作後出力音が新たに出力開始されるまでの間隔が不定の時間とされるかたちで操作後変化が複数回実行可能とされる複数回操作有効状態」のことであるが、このような複数回操作有効状態として、発生条件が異なる複数を用意するようにしてもよいし、1つのみを用意するようにしてもよい。

#### 【1675】

そしてこの場合、後述するが、上記特定種別の複数回操作有効状態では、上記特定操作手段が非操作状態にあり、且つ該非操作状態になったことの検出に応じた上記非操作後表示が表示されており、且つ上記操作後変化のうちの操作後出力音出力状態を維持している状況において、上記特定操作手段が非操作状態から操作状態になったことが検出されると、該検出を契機として、それまで表示状態にあった上記非操作後表示に対しては変化を生じさせるが、それまで出力状態にあった上記操作後出力音に対しては変化を生じさせずその出力状態を維持しうるようにしてもよい。このような構成によれば、操作後変化が実行されているなかで遊技者による再操作が行われた場合、それまでの操作後変化の態様を一部継続して実行させるようにしつつも、一部については変化を生じさせるようにしたから、新たな演出が開始されることへの期待感についても好適に付与することができるようになる。

#### 【1676】

なお、当該構成39-Aでは、所定種別の複数回操作有効状態、特定種別の複数回操作有効状態で、複数回操作が許容されている操作手段が、いずれも「特定操作手段」のみである場合を想定したが、必ずしもこれに限られない。例えば、「特定操作手段」を、各複数回操作有効状態において「摸画像表示として表現されており且つ複数回の操作が許容されている操作手段」として置き換えて実現するようにしてもよい。

#### 【1677】

#### [構成40-A]

例えば、この実施の形態にかかるパチンコ機1では、特定操作手段（例えば、操作ボタ

10

20

30

40

50

ン４１０)の状態を検出可能であり、上記特定操作手段が操作されている操作状態にあることが検出されると、該操作状態にあることの検出に応じた操作後変化を実行可能である。この点、特定操作手段が操作状態にあることが検出されると上記操作後変化が実行開始されうる状態である操作有効状態として、操作状態にあることの検出が複数回許容されて上記操作後変化が複数回実行可能とされる複数回操作有効状態を用意することとしている。そして、複数回操作有効状態のうち、上記特定操作手段を操作状態に維持したときに上記操作後変化の１つである操作後出力音が新たに出力開始されるまでの間隔が必ず特定時間以下の時間とされるかたちで上記操作後変化が複数回実行可能とされる所定種別の複数回操作有効状態では、上記特定操作手段が操作状態にあることの検出に基づいて上記操作後変化の１つである操作後表示が表示可能とされるが、上記特定操作手段が操作状態から非操作状態になったとしてもこれに応じた非操作後表示が表示されない場合が少なくともあるようにするのに対し、上記特定操作手段を操作状態に維持したときに上記操作後変化の１つである操作後出力音が新たに出力開始されるまでの間隔が上記特定時間よりも必ず長い時間とされるかたちで上記操作後変化が複数回実行可能とされる特定種別の複数回操作有効状態では、上記特定操作手段が操作状態にあることの検出に基づいて上記操作後変化の１つである操作後表示が表示可能とされるだけでなく、上記特定操作手段が操作状態から非操作状態になったことが検出されたときにも該非操作状態になったことの検出に応じた非操作後表示が表示可能とされるようにした上で、上記特定種別の複数回操作有効状態では、上記特定操作手段が非操作状態にあり、且つ該非操作状態になったことの検出に応じた上記非操作後表示が表示されており、且つ上記操作後変化のうちの操作後出力音が出力状態を維持している状況が、遊技者による遊技によって出現しうるようにしたから、上記特定操作手段を操作状態に維持したときの演出の幅が広がるようになり、遊技興趣を好適に維持することが期待されうる。なお、当該構成４０-Aにかかる「特定操作手段」、「所定種別の複数回操作有効状態」、「特定種別の複数回操作有効状態」、「特定時間」は、当該構成４０-Aの技術思想を説明するために用いている呼称に過ぎない。したがって、他の構成にかかる「特定操作手段」や、「所定種別の複数回操作有効状態」、「特定種別の複数回操作有効状態」、「特定時間」と同じ操作手段や操作有効状態、時間を意味するものであってもよいし、異なる操作手段や操作有効状態、時間を意味するものであってもよい。また、他の構成にかかる別名称の操作手段や操作有効状態、時間と同じ「操作手段」や「操作有効状態」、「時間」を意味するものであってもよい。また、「所定種別の複数回操作有効状態」とは、「特定操作手段を操作状態に維持したときに上記操作後変化の１つである操作後出力音が新たに出力開始されるまでの間隔が必ず特定時間以下の時間とされるかたちで上記操作後変化が複数回実行可能とされる複数回操作有効状態」のことであるが、このような複数回操作有効状態として、発生条件が異なる複数を用意するようにしてもよいし、１つのみを用意するようにしてもよい。また、「特定種別の複数回操作有効状態」についても同様、「特定操作手段を前記操作状態に維持したときに前記操作後変化の１つである操作後出力音が新たに出力開始されるまでの間隔が上記特定時間よりも必ず長い時間とされるかたちで前記操作後変化が複数回実行可能とされる複数回操作有効状態」のことであるが、このような複数回操作有効状態として、発生条件が異なる複数を用意するようにしてもよいし、１つのみを用意するようにしてもよい。また、「特定時間以下の時間」とは、「特定時間」を含むものであることはもとより、「特定時間よりも長い時間」や「特定時間以下の時間」としては、それぞれ１つの時間のみが用意されていてもよいし、複数の異なる時間が用意されていてもよい。

#### 【１６７８】

そしてこの場合、後述するが、上記特定種別の複数回操作有効状態では、上記特定操作手段が非操作状態にあり、且つ該非操作状態になったことの検出に応じた上記非操作後表示が表示されており、且つ上記操作後変化のうちの操作後出力音が出力状態を維持している状況において、上記特定操作手段が非操作状態から操作状態になったことが検出されると、該検出を契機として、それまで表示状態にあった上記非操作後表示に対しては変化を生じさせるが、それまで出力状態にあった上記操作後出力音に対しては変化を生じさせず

その出力状態を維持しうるようにしてもよい。このような構成によれば、操作後変化が実行されているなかで遊技者による再操作が行われた場合、それまでの操作後変化の態様を一部継続して実行させるようにしつつも、一部については変化を生じさせるようにしたから、新たな演出が開始されることへの期待感についても好適に付与することができるようになる。

【 1 6 7 9 】

なお、当該構成 4 0 - A では、所定種別の複数回操作有効状態、特定種別の複数回操作有効状態で、複数回操作が許容されている操作手段が、いずれも「特定操作手段」のみである場合を想定したが、必ずしもこれに限られない。例えば、「特定操作手段」を、各複数回操作有効状態において「摸画像表示として表現されており且つ複数回の操作が許容されている操作手段」として置き換えて実現するようにしてもよい。

10

【 1 6 8 0 】

ちなみに、上記構成 1 - A ~ 構成 4 0 - A にあって、「演出性には注目すべき価値があることの示唆」を作用効果として謳っているものがあるが、注目すべき価値のある演出性を実際に備えることは必須でない。「価値のある演出が実行されるかもしれない」といった演出性が提供されるだけで遊技興趣を維持することが期待されうる。

【 1 6 8 1 】

[ 構成 1 - B ]

例えば、この実施の形態にかかるパチンコ機 1 では、遊技者によって操作可能な第 1 操作手段及び第 2 操作手段と、判定を行う判定手段と、前記判定手段による判定にて所定の結果が得られたことに基づいて遊技者に特典を付与しうる特典付与手段と、前記第 1 操作手段に対する操作を促す第 1 操作関連表示を表示可能な第 1 操作関連表示手段と、前記第 1 操作手段に対する操作受付がなされるとこれに応じた受付後変化を実行可能な第 1 受付後変化実行手段と、前記第 2 操作手段に対する操作を促す第 2 操作関連表示を表示可能な第 2 操作関連表示手段と、前記第 2 操作手段に対する操作受付がなされるとこれに応じた受付後変化を実行可能な第 2 受付後変化実行手段とを備え、前記第 1 操作関連表示を表示するときの態様として第 1 所定態様及び第 1 特定態様が少なくとも用意されており、前記第 1 操作関連表示が前記第 1 所定態様及び前記第 1 特定態様のいずれかで表示されているなかで前記第 1 操作手段が操作されてその操作状態が維持された場合、該第 1 操作手段に対する操作受付に応じた前記受付後変化が複数回実行されうることになっており、前記第 2 操作関連表示を表示するときの態様として第 2 所定態様及び第 2 特定態様が少なくとも用意されており、前記第 2 操作関連表示が前記第 2 所定態様及び前記第 2 特定態様のいずれかで表示されているなかで前記第 2 操作手段が操作されてその操作状態が維持された場合、該第 2 操作手段に対する操作受付に応じた前記受付後変化が複数回実行されうることになっており、前記第 2 操作関連表示が前記第 2 所定態様で表示されると、該第 2 所定態様が非表示にされてから所定時間が経過するよりも前に前記第 2 操作関連表示が前記第 2 特定態様で新たに表示される場合はなく、前記第 2 操作関連表示が前記第 2 所定態様で表示されているなかで前記第 2 操作手段が操作状態で維持されているときに該第 2 操作手段に対する操作受付が複数回なされる場合、該操作受付に応じた新たな受付後変化が現れるまでの間隔は、特定時間以下の時間とされうることにした。

20

30

40

すなわちこの場合、第 2 操作関連表示が第 2 所定態様で表示されている状況下においては、第 2 操作手段に対して「オート連打機能」が有効化されたときに新たな受付後変化が現れるまでの間隔が比較的短い間隔にされるから、「オート連打機能」が有効化されている状況下にあるか否かを認識し易くして安心感を提供することが期待されうる。なお、当該構成 1 - B にかかる「第 1 操作手段」、「第 2 操作手段」、「第 1 操作関連表示」、「第 2 操作関連表示」、「第 1 所定態様」、「第 1 特定態様」、「第 2 所定態様」、「第 2 特定態様」、「所定時間」、「特定時間」は、当該構成 1 - B の技術思想を説明するために用いている呼称に過ぎない。したがって、他の構成にかかる「第 1 操作手段」、「第 2 操作手段」、「第 1 操作関連表示」、「第 2 操作関連表示」、「第 1 所定態様」、「第 1 特定態様」、「第 2 所定態様」、「第 2 特定態様」、「所定時間」、「特定時間」と同じ

50



操作手段や、操作関連表示、態様、時間を意味するものであってもよいし、異なる操作手段や、操作関連表示、態様、時間を意味するものであってもよい。また、他の構成にかかる別名称の操作手段や、操作関連表示、態様、時間と同じ「操作手段」や、「操作関連表示」、「態様」、「時間」を意味するものであってもよい。

【1682】

ここで、当該「構成1-B」や、後述の「構成2-B」～「構成8-B」の発明を実現する上では、「第1所定態様」や「第1特定態様」、「第2所定態様」、「第2特定態様」については、それらの態様自体に技術的な意味は必ずしもなくてもよい。要は、「表示状態にあるときには、第1操作手段がオート連打（長押しでの複数回操作受付が許容）可能な状況下にある場合がある第1操作関連表示」が非表示にされたときには、所定時間内に該第1操作関連表示が別の態様で現れる可能性があるのに対し、「表示状態にあるときには、第2操作手段がオート連打（長押しでの複数回操作受付が許容）可能な状況下にある場合がある第2操作関連表示」が非表示にされたときには、所定時間内に該第2操作関連表示が別の態様で現れる可能性がないものであればよい。

10

【1683】

そしてこの場合、後述するが、第1操作関連表示が第1所定態様で表示されると、該第1所定態様が非表示にされたとしても該非表示にされてから所定時間が経過するよりも前に第1操作関連表示が第1特定態様（第1所定態様とは異なる態様）で新たに表示される場合があり、第1操作関連表示が第1所定態様で表示されている状況下にある場合と、第1操作関連表示が第1特定態様で表示されている状況下にある場合とでは、いずれの場合であっても、前記第1操作手段が操作状態で維持されているときに該第1操作手段に対する操作受付が複数回なされて該操作受付に応じた新たな受付後変化が現れるまでの間隔は、必ず特定時間以下の時間とされるようにしてもよい。すなわちこの場合、第1操作手段に対して「オート連打機能」が有効化されるときには、新たな受付後変化が現れるまでの間隔が必ず比較的短い間隔にされるから、「オート連打機能」が有効化されている状況下にあるか否かを認識し易くして安心感を提供することが期待されうる。

20

【1684】

また、後述するが、この場合は、特に、第2操作関連表示が第2所定態様で表示されている状況下にある場合と、第2操作関連表示が第2特定態様で表示されている状況下にある場合とでは、第2所定態様で表示されている状況下にある場合に限り、第2操作手段が操作状態で維持されているときに該第2操作手段に対する操作受付が複数回なされて該操作受付に応じた新たな受付後変化が現れるまでの間隔を、必ず特定時間以下の時間とするようにしてもよい。すなわちこの場合、第2操作手段に対して「オート連打機能」が有効化される場合であっても、第2操作関連表示が第2所定態様で表示されている状況下にあるときには、新たな受付後変化が現れるまでの間隔が必ず比較的短い間隔にされるから、「オート連打機能」が有効化されている状況下にあるか否かを認識し易くして安心感を提供することが期待されうる。これに対し、第2操作関連表示が第2特定態様で表示されている状況下にあるときには、第2操作手段に対して「オート連打機能」が有効化される時の変化間隔が、特定時間よりも長い時間（比較的長い間隔）とされうるから、「オート連打機能」が有効化されている状況下にあるか否かを認識し難くして緊張感を好適に維持することが期待されうる。

30

40

【1685】

また、後述するが、第2操作関連表示が第2特定態様で表示されている状況下において第2操作手段を操作状態に維持したときに受付後変化が複数回実行される場合は、その間隔が上記特定時間以下の時間とされる場合がなく、必ず、特定時間よりも長い時間とされるようにしてもよい。すなわちこの場合、第2操作関連表示が第2特定態様で表示されている状況下では、「オート連打機能」が有効化されている状況下にあるか否かをより一層認識し難くして緊張感をより好適に維持することが期待されうる。

【1686】

また、後述するが、第2操作関連表示が第2特定態様で表示されている状況下において

50

第2操作手段を操作状態に維持したときに受付後変化が複数回実行されるときの間隔については、予め定められていない時間（不定の時間）として現れるようにしてもよい。例えば、第2操作手段が操作状態に維持されているときに操作受付がなされる都度、受付後変化を生じさせるか否かについての演出判定を行い、この結果として特別の判定結果が得られたときに受付後変化を生じさせるようにする、といった手法などで実現することが可能である。ただし、当該構成を実現する手法としてはこれに限られない。

【1687】

そしてこの場合、「不定の時間」として採用されうる時間のうち最も短い時間（間隔）と比較した場合であっても、上記特定時間のほうが短い時間とされるようにすることが、「オート連打機能」が有効化されている状況下にあるか否かを認識し難くする上でより望ましい（必須ではない）。

10

【1688】

また、当該「構成1-B」を実現する上では、第2操作関連表示が第2所定態様で表示されているなかで第2操作手段が操作状態で維持されているときに該第2操作手段に対する操作受付が複数回なされる場合、該操作受付に応じた新たな受付後変化が現れるまでの間隔は、特定時間以下の時間とされうるものであればよく、必ずしも予め定められた時間（一定の時間）として設定されるものでなくてもよい。また、第2操作関連表示が第2特定態様で表示されているなかで第2操作手段が操作状態で維持されているときに該第2操作手段に対する操作受付が複数回なされる場合、該操作受付に応じた新たな受付後変化が現れるまでの間隔は、特定時間よりも長い時間とされうるものであればよく、必ずしも予め定められた時間（一定の時間）として設定されないもの（不定の時間）でなくてもよい。また、第1操作関連表示が第1所定態様または第1特定態様で表示されているなかで第1操作手段が操作状態で維持されているときに該第1操作手段に対する操作受付が複数回なされる場合、該操作受付に応じた新たな受付後変化が現れるまでの間隔は、特定時間以下の時間とされうるものであればよく、必ずしも予め定められた時間（一定の時間）として設定されるものでなくてもよい。

20

【1689】

また、第1操作関連表示が第1所定態様または第1特定態様で表示されているなかで第1操作手段に対していわゆるオート連打機能が有効化されるときの間隔（新たな受付後変化が現れるまでの間隔）と、第2操作関連表示が第2所定態様で表示されているなかで第2操作手段に対していわゆるオート連打機能が有効化されるときの間隔（新たな受付後変化が現れるまでの間隔）とは、いずれも特定時間以下の時間とされるが、互いの時間（間隔）は、異なる時間（間隔）として設定されるようにしてもよい。

30

【1690】

例えば、第1操作関連表示が第1所定態様または第1特定態様で表示されているなかで第1操作手段に対していわゆるオート連打機能が有効化されるときの間隔（新たな受付後変化が現れるまでの間隔）を、第2操作関連表示が第2所定態様で表示されているなかで第2操作手段に対していわゆるオート連打機能が有効化されるときの間隔（新たな受付後変化が現れるまでの間隔）よりも長い時間として設定するようにすれば、第2操作関連表示が表示されているなかで第2操作手段に対していわゆるオート連打機能が有効化されるときの間隔としてのギャップ（第2所定態様の場合と第2特定態様の場合との間のギャップ）を大きく見せることができるから、遊技興趣を好適に維持することが期待されうる。

40

【1691】

また、当該構成1-Bを実現する上では、第1操作手段に対していわゆるオート連打機能（長押し機能）が有効化されているときに受付後変化の生じる間隔や、第2操作手段に対していわゆるオート連打機能（長押し機能）が有効化されているときに受付後変化の生じる間隔は、一定の時間（予め定められた時間）であってもよいし、不定の時間（予め定められていない時間）であってもよい。

【1692】

[構成2-B]

50

また、例えば、この実施の形態にかかるパチンコ機 1 では、遊技者によって操作可能な第 1 操作手段及び第 2 操作手段と、判定を行う判定手段と、前記判定手段による判定にて所定の結果が得られたことに基づいて遊技者に特典を付与しうる特典付与手段と、前記第 1 操作手段に対する操作を促す第 1 操作関連表示を表示可能な第 1 操作関連表示手段と、前記第 1 操作手段に対する操作受付がなされるとこれに応じた受付後変化を実行可能な第 1 受付後変化実行手段と、前記第 2 操作手段に対する操作を促す第 2 操作関連表示を表示可能な第 2 操作関連表示手段と、前記第 2 操作手段に対する操作受付がなされるとこれに応じた受付後変化を実行可能な第 2 受付後変化実行手段とを備え、前記第 1 操作関連表示を表示するときの態様として第 1 所定態様及び第 1 特定態様が少なくとも用意されており、前記第 1 操作関連表示が前記第 1 所定態様及び前記第 1 特定態様のいずれかで表示されているなかで前記第 1 操作手段が操作されてその操作状態が維持された場合、該第 1 操作手段に対する操作受付に応じた前記受付後変化が複数回実行されうようになり、前記第 2 操作関連表示を表示するときの態様として第 2 所定態様及び第 2 特定態様が少なくとも用意されており、前記第 2 操作関連表示が前記第 2 所定態様及び前記第 2 特定態様のいずれかで表示されているなかで前記第 2 操作手段が操作されてその操作状態が維持された場合、該第 2 操作手段に対する操作受付に応じた前記受付後変化が複数回実行されうようになり、前記第 2 操作関連表示が前記第 2 所定態様で表示されると、該第 2 所定態様が非表示にされてから所定時間が経過するよりも前に前記第 2 操作関連表示が前記第 2 特定態様で新たに表示される場合はなく、前記第 2 操作関連表示が前記第 2 所定態様で表示されているなかで前記第 2 操作手段が操作状態で維持されているときに該第 2 操作手段に対する操作受付が複数回なされる場合、該操作受付に応じた新たな受付後変化が現れるまでの間隔は、一定の時間とされうようにした。

すなわちこの場合、第 2 操作関連表示が第 2 所定態様で表示されている状況下においては、第 2 操作手段に対して「オート連打機能」が有効化されたときに新たな受付後変化が現れるまでの間隔が一定の時間にされるから、「オート連打機能」が有効化されている状況下にあるか否かを認識し易くして安心感を提供することが期待されうる。

すなわちこの場合、第 2 操作手段に対して「オート連打機能」が一定の間隔で機能したときには、第 2 所定態様が非表示にされてから所定時間内に第 2 特定態様で新たに表示されないことを示唆することができるようになる。なお、当該構成 2 - B にかかる「第 1 操作手段」、「第 2 操作手段」、「第 1 操作関連表示」、「第 2 操作関連表示」、「第 1 所定態様」、「第 1 特定態様」、「第 2 所定態様」、「第 2 特定態様」、「所定時間」は、当該構成 2 - B の技術思想を説明するために用いている呼称に過ぎない。したがって、他の構成にかかる「第 1 操作手段」、「第 2 操作手段」、「第 1 操作関連表示」、「第 2 操作関連表示」、「第 1 所定態様」、「第 1 特定態様」、「第 2 所定態様」、「第 2 特定態様」、「所定時間」と同じ操作手段や、操作関連表示、態様、時間を意味するものであってもよいし、異なる操作手段や、操作関連表示、態様、時間を意味するものであってもよい。また、他の構成にかかる別名称の操作手段や、操作関連表示、態様、時間と同じ「操作手段」や、「操作関連表示」、「態様」、「時間」を意味するものであってもよい。

#### 【1693】

そしてこの場合、後述するが、第 1 操作関連表示が第 1 所定態様で表示されると、該第 1 所定態様が非表示にされたとしても該非表示にされてから所定時間が経過するよりも前に第 1 操作関連表示が第 1 特定態様（第 1 所定態様とは異なる態様）で新たに表示される場合があるようにしてもよい。このような構成によれば、第 1 所定態様が非表示にされたときの遊技興趣の低下を抑制することが期待されうる。

#### 【1694】

また、第 1 操作関連表示が第 1 所定態様で表示されている状況下にある場合と、第 1 操作関連表示が第 1 特定態様で表示されている状況下にある場合とでは、いずれの場合であっても、第 1 操作手段が操作状態で維持されているときに該第 1 操作手段に対する操作受付が複数回なされて該操作受付に応じた新たな受付後変化が現れるまでの間隔は、必ず、予め定められた時間（一定の時間）とされるようにしてもよい。すなわちこの場合、第 1

操作手段に対して「オート連打機能」が有効化されるときには、新たな受付後変化が現れるまでの間隔が一定にされるから、「オート連打機能」が有効化されている状況下にあるか否かを認識しやすくして安心感を提供することが期待されうる。

【1695】

また、第2操作関連表示が第2所定態様で表示されているなかで第2操作手段が操作されてその操作状態が維持された場合に該第2操作手段に対する操作受付に応じた受付後変化が複数回実行されるときの間隔は、第1操作関連表示が第1所定態様で表示されているなかで第1操作手段が操作されてその操作状態が維持された場合に該第1操作手段に対する操作受付に応じた受付後変化が複数回実行されるときの間隔よりも必ず短くなるようにしてもよい。

10

【1696】

また、第2操作関連表示が第2所定態様で表示されている状況下において第2操作手段を操作状態に維持したときに受付後変化が複数回実行されるときの間隔は一定であるが、第2操作関連表示が第2特定態様で表示されている状況下において第2操作手段を操作状態に維持したときに受付後変化が複数回実行されるときの間隔（オート連打機能で操作受付がなされる間隔）は一定ではなく不定であるようにしてもよい。すなわちこの場合、第2操作関連表示は、その表示態様に応じて、「オート連打機能」が有効化されている状況下にあることを認識しやすくする場合と、「オート連打機能」が有効化されている状況下にあることを認識し難くする場合との両方があるようになるから、演出性の向上を通じて遊技興趣を好適に維持することが期待されうる。

20

【1697】

また、第2操作関連表示が第2特定態様で表示されている状況下において第2操作手段を操作状態に維持したときに受付後変化が複数回実行されるときの間隔は、不定の時間であり、特定時間よりも長い間隔として現れる場合があるのに対し、第1操作手段を操作状態に維持したときに受付後変化が複数回実行されるときの間隔（一定の間隔）や、第2操作関連表示が第2所定態様で表示されている状況下において第2操作手段を操作状態に維持したときに受付後変化が複数回実行されるときの間隔（一定の間隔）は、特定時間よりも長い間隔として現れる場合がないようにしてもよい。すなわちこの場合、第2操作関連表示が表示されているなかで第2操作手段に対していわゆるオート連打機能が有効化されるときの間隔としてのギャップ（第2所定態様の場合と第2特定態様の場合との間のギャップ）を大きく見せることができるから、遊技興趣を好適に維持することが期待されうる。

30

【1698】

なお、当該構成2-Bはもとより、上述や後述の各構成を実現する上では、「新たな受付後変化が現れるまでの間隔が一定」とは、予め定められた時間間隔で新たな受付後変化が生じるものであればよく、必ずしも常に同じ時間間隔で受付後変化が生じないものであってもよい。例えば、操作手段を操作状態にして1回目の受付後変化が実行されてから2回目の受付後変化（オート連打機能）が実行されるまでの時間は0.5秒として設定されるが、それ以降は、受付後変化（オート連打機能）が0.2秒間隔で実行されるようにする場合など、「予め定められた時間」が複数含まれるかたちで「新たな受付後変化が現れるまでの間隔が一定」を実現するようにしてもよい。

40

【1699】

また、当該構成2-Bを実現する上では、第1操作手段に対していわゆるオート連打機能（長押し機能）が有効化されているときに受付後変化の生じる間隔や、第2操作手段に対していわゆるオート連打機能（長押し機能）が有効化されているときに受付後変化の生じる間隔の長さについては特に限定されない。

【1700】

[構成3-B]

また、例えば、この実施の形態にかかるパチンコ機1では、遊技者によって操作可能な第1操作手段及び第2操作手段と、判定を行う判定手段と、前記判定手段による判定にて

50

所定の結果が得られたことに基づいて遊技者に特典を付与しうる特典付与手段と、前記第1操作手段に対する操作を促す第1操作関連表示を表示可能な第1操作関連表示手段と、前記第1操作手段に対する操作受付がなされるとこれに応じた受付後変化を実行可能な第1受付後変化実行手段と、前記第2操作手段に対する操作を促す第2操作関連表示を表示可能な第2操作関連表示手段と、前記第2操作手段に対する操作受付がなされるとこれに応じた受付後変化を実行可能な第2受付後変化実行手段とを備え、前記第1操作関連表示を表示するときの態様として第1所定態様及び第1特定態様が少なくとも用意されており、前記第1操作関連表示が前記第1所定態様及び前記第1特定態様のいずれかで表示されているなかで前記第1操作手段が操作されて該操作受付に応じた前記受付後変化が実行開始された以降もその操作状態が維持された場合、前記第1操作手段に対する操作受付に応じた前記受付後変化が複数回実行されうようになり、前記第2操作関連表示を表示するときの態様として第2所定態様及び第2特定態様が少なくとも用意されており、前記第2操作関連表示が前記第2所定態様及び前記第2特定態様のいずれかで表示されているなかで前記第2操作手段が操作されて該操作受付に応じた前記受付後変化が実行開始された以降もその操作状態が維持された場合、前記第2操作手段に対する操作受付に応じた前記受付後変化が複数回実行されうようになり、前記第2操作関連表示が前記第2所定態様で表示されると、該第2所定態様が非表示にされてから所定時間が経過するよりも前に前記第2操作関連表示が前記第2特定態様で新たに表示される場合はないようになり、前記第1操作関連表示が前記第1所定態様及び前記第1特定態様のいずれかで表示されているなかで前記第1操作手段が操作された場合であっても、該第1操作手段に対する操作受付に応じた前記受付後変化が実行開始されない場合があり、前記第2操作関連表示が前記第2所定態様及び前記第2特定態様のいずれかで表示されているなかで前記第2操作手段が操作された場合であっても、該第2操作手段に対する操作受付に応じた前記受付後変化が実行開始されない場合があるようにした。

#### 【1701】

すなわちこの場合、第1操作関連表示や第2操作関連表示が表示されているときにはオート連打機能が有効化されうようにしつつも、緊張感を好適に維持することができるようになる。なお、当該構成3-Bにかかる「第1操作手段」、「第2操作手段」、「第1操作関連表示」、「第2操作関連表示」、「第1所定態様」、「第1特定態様」、「第2所定態様」、「第2特定態様」、「所定時間」は、当該構成3-Bの技術思想を説明するために用いている呼称に過ぎない。したがって、他の構成にかかる「第1操作手段」、「第2操作手段」、「第1操作関連表示」、「第2操作関連表示」、「第1所定態様」、「第1特定態様」、「第2所定態様」、「第2特定態様」、「所定時間」と同じ操作手段や、操作関連表示、態様、時間を意味するものであってもよいし、異なる操作手段や、操作関連表示、態様、時間を意味するものであってもよい。また、他の構成にかかる別名称の操作手段や、操作関連表示、態様、時間と同じ「操作手段」や、「操作関連表示」、「態様」、「時間」を意味するものであってもよい。

#### 【1702】

そしてこの場合、後述するが、第1操作関連表示が第1所定態様で表示されると、該第1所定態様が非表示にされたとしても該非表示にされてから所定時間が経過するよりも前に第1操作関連表示が第1特定態様で新たに表示される場合があるようにしてもよい。このような構成によれば、第1所定態様が非表示にされたときの遊技興趣の低下を抑制することが期待されう。

#### 【1703】

また、第1操作関連表示が第1所定態様及び第1特定態様のいずれかで表示されているなかで第1操作手段が操作された場合であっても、該第1操作手段に対する操作受付に応じた受付後変化が実行開始されない場合があるようにしてもよい。すなわちこの場合、第1操作関連表示が表示されているときの緊張感を好適に維持することができるようになる。

#### 【1704】

またこの場合、第1操作関連表示が第1所定態様及び第1特定態様のいずれかで表示されているなかで第1操作手段を操作したにもかかわらず該第1操作手段に対する操作受付に応じた受付後変化が実行開始されない場合であっても、第1操作手段を操作した状態に維持すると（維持しているなかで、第1操作手段に対する操作受付が許容される条件（許容状態の発生条件）が満たされると）、それまで維持していた操作状態の検出に基づいて第1操作手段に対する操作受付に応じた受付後変化が複数回実行される状況が現れうるようにしてもよい。すなわちこの場合、第1操作手段については、第1操作関連表示が第1所定態様及び第1特定態様のいずれかで表示されているなかでいわゆるオート連打機能が有効化されなかったとしても、その操作状態を継続しておけばオート連打機能が有効化されうるから、遊技興趣を好適に維持することが期待されうる。

10

## 【1705】

なおこの場合、第1操作関連表示が第1所定態様及び第1特定態様のいずれかで表示されているなかで第1操作手段に対する操作受付に応じた受付後変化が複数回生じた以降、その操作状態を維持しているにもかかわらず、該第1操作関連表示が表示されているなかで新たな受付後変化が生じなくなる場合（いわゆるオート連打機能が無効化される場合）があるようにしてもよい。ただし、この場合であっても、第1操作手段を操作状態に維持すると（維持しているなかで、第1操作手段に対する操作受付が許容される条件が満たされると）、それまで維持された操作状態に基づいて第1操作手段に対する操作受付に応じた受付後変化が再び実行されうるようにしてもよい。

## 【1706】

20

また、第2操作関連表示が第2所定態様及び第2特定態様のいずれかで表示されているなかで第2操作手段を操作したにもかかわらず該第2操作手段に対する操作受付に応じた受付後変化が実行開始されない場合は、該第2操作手段を操作した状態に維持し続けたとしても、その後、該操作状態の検出に基づいて第2操作手段に対する操作受付に応じた受付後変化が複数回実行される状況が現れないようにしてもよい。すなわちこの場合、第2操作手段については、第2操作関連表示が第2所定態様及び第2特定態様のいずれかで表示されているなかでいわゆるオート連打機能が有効化されなかったときには、その操作状態を継続したとしても該操作状態の検出に基づいて操作受付がなされる可能性がないから、オート連打機能の演出性を実現するにあたり、緊張感を好適に維持することが期待されうる。

30

## 【1707】

## [構成4-B]

また、例えば、この実施の形態にかかるパチンコ機1では、遊技者によって操作可能な第1操作手段及び第2操作手段と、判定を行う判定手段と、前記判定手段による判定にて所定の結果が得られたことに基づいて遊技者に特典を付与しうる特典付与手段と、前記第1操作手段に対する操作を促す第1操作関連表示を表示可能な第1操作関連表示手段と、前記第1操作手段に対する操作受付がなされるとこれに応じた受付後変化を実行可能な第1受付後変化実行手段と、前記第2操作手段に対する操作を促す第2操作関連表示を表示可能な第2操作関連表示手段と、前記第2操作手段に対する操作受付がなされるとこれに応じた受付後変化を実行可能な第2受付後変化実行手段とを備え、前記第1操作関連表示を表示するときの態様として第1所定態様及び第1特定態様が少なくとも用意されており、前記第1操作関連表示が前記第1所定態様及び前記第1特定態様のいずれかで表示されているなかで前記第1操作手段が操作されてその操作状態が維持された場合、該第1操作手段に対する操作受付に応じた前記受付後変化が複数回実行されうるようになっており、前記第2操作関連表示を表示するときの態様として第2所定態様及び第2特定態様が少なくとも用意されており、前記第2操作関連表示が前記第2所定態様及び前記第2特定態様のいずれかで表示されているなかで前記第2操作手段が操作されてその操作状態が維持された場合、該第2操作手段に対する操作受付に応じた前記受付後変化が複数回実行されうるようになっており、前記第2操作関連表示が前記第2所定態様で表示されると、該第2所定態様が非表示にされてから所定時間が経過するよりも前に前記第2操作関連表示が前

40

50

記第 2 特定態様で新たに表示される場合はないようになっており、前記第 2 操作関連表示が前記第 2 特定態様で表示されるとき、前記第 2 操作手段に対する操作に関連した第 2 操作関連音を出力可能であるようにした。

【1708】

すなわちこの場合、第 2 所定態様が非表示にされた以降、第 2 特定態様が長い期間にわたって表示されないとしても、該第 2 特定態様が現れるときには、該第 2 特定態様が現れた状況下にあることを好適に示唆することができるようになる。なお、当該構成 4 - B にかかる「第 1 操作手段」、「第 2 操作手段」、「第 1 操作関連表示」、「第 2 操作関連表示」、「第 1 所定態様」、「第 1 特定態様」、「第 2 所定態様」、「第 2 特定態様」、「所定時間」、「第 2 操作関連音」は、当該構成 4 - B の技術思想を説明するために用いている呼称に過ぎない。したがって、他の構成にかかる「第 1 操作手段」、「第 2 操作手段」、「第 1 操作関連表示」、「第 2 操作関連表示」、「第 1 所定態様」、「第 1 特定態様」、「第 2 所定態様」、「第 2 特定態様」、「所定時間」、「第 2 操作関連音」と同じ操作手段や、操作関連表示、態様、時間、操作関連音を意味するものであってもよいし、異なる操作手段や、操作関連表示、態様、時間、操作関連音を意味するものであってもよい。また、他の構成にかかる別名称の操作手段や、操作関連表示、態様、時間、操作関連音と同じ「操作手段」や、「操作関連表示」、「態様」、「時間」、「操作関連音」を意味するものであってもよい。

10

【1709】

そしてこの場合、後述するが、第 1 操作関連表示が第 1 所定態様で表示されると、該第 1 所定態様が非表示にされたとしても該非表示にされてから所定時間が経過するよりも前に第 1 操作関連表示が第 1 特定態様で新たに表示される場合があるようにしてもよい。またこの際、第 1 操作手段に対する操作に関連した第 1 操作関連音を出力可能としてもよい。このような構成によれば、第 1 所定態様が非表示にされたときの遊技興趣の低下を抑制することが期待されうる。

20

【1710】

また、少なくとも第 1 操作関連表示が第 1 特定態様で表示されるときは、第 1 操作手段に対する操作に関連した第 1 操作関連音を出力可能としてもよい。そして、該第 1 操作関連音については、特に、第 1 所定態様が非表示にされてから所定時間が経過するよりも前に出力された場合（所定時間が経過するよりも前に第 1 操作関連表示が第 1 特定態様で表示された場合）は、その出力状態が第 1 時間（予め定められた出力時間）にわたって必ず維持されるのに対し、第 1 所定態様が非表示にされてから所定時間が経過した以降に出力された場合（所定時間が経過した以降に第 1 操作関連表示が第 1 特定態様で表示された場合）は、その出力状態が第 1 時間（予め定められた出力時間）にわたって維持される場合と、第 1 時間（予め定められた出力時間）が経過するよりも前に非可聴（非出力）の状態にされる場合との両方があるようにしてもよい。このような構成によれば、第 1 所定態様が非表示にされてからどれだけの時間が経過したときに第 1 操作関連音が出力されたかによって演出性が異なるようになり、緊張感を好適に提供することが期待されうる。特に、第 1 所定態様が非表示にされてから所定時間が経過した以降に第 1 操作関連音が出力された場合（所定時間が経過した以降に第 1 操作関連表示が第 1 特定態様で表示された場合）は、その出力状態が第 1 時間（予め定められた出力時間）にわたって維持される場合と、第 1 時間（予め定められた出力時間）が経過するよりも前に非可聴（非出力）の状態にされる場合との両方があるから、遊技興趣を維持しつつも緊張感を好適に提供することが期待されうる。

30

40

【1711】

また、少なくとも第 2 操作関連表示が第 2 特定態様で表示されるときは、第 2 操作手段に対する操作に関連した第 2 操作関連音を出力可能としてもよい。そして、該第 2 操作関連音については、特に、その出力状態が第 2 時間（予め定められた出力時間）にわたって必ず維持されるようにしてもよい。このような構成によれば、第 2 操作関連表示が第 2 所定態様で表示された以降、第 2 特定態様が現れるまでには比較的長い時間を要するものの

50

、該第 2 特定態様が現れるときには、該第 2 特定態様が現れた状況下にあることを好適に示唆することができるようになる。

【 1 7 1 2 】

また、第 1 所定態様が非表示にされてから所定時間が経過した以降に第 1 操作関連音が出力される場合は、その出力状態が第 1 時間（予め定められた出力時間）にわたって維持される場合と、第 1 時間（予め定められた出力時間）が経過するよりも前に非可聴（非出力）の状態にされる場合との両方があるが、いずれの場合であっても、当該第 1 操作関連音としての態様（音の種別）は同じ（例えば、特別態様）であるようにすることが望ましい。

【 1 7 1 3 】

また、第 1 所定態様が非表示にされてから所定時間が経過した以降、第 1 操作関連音が特別態様で出力されているなかで第 1 操作手段に対する操作受付がなされた場合、該操作受付に応じた受付後変化は、第 1 操作関連音の出力状態が第 1 時間（予め定められた出力時間）にわたって維持される場合と、第 1 時間（予め定められた出力時間）が経過するよりも前に非可聴（非出力）の状態にされる場合とで、同じ態様（同じ変化）で実行可能とされるようにすることが望ましい。

【 1 7 1 4 】

[ 構成 5 - B ]

また、例えば、この実施の形態にかかるパチンコ機 1 では、遊技者によって操作可能な第 1 操作手段及び第 2 操作手段と、判定を行う判定手段と、前記判定手段による判定にて所定の結果が得られたことに基づいて遊技者に特典を付与しうる特典付与手段と、前記第 1 操作手段に対する操作を促す第 1 操作関連表示を表示可能な第 1 操作関連表示手段と、前記第 1 操作手段に対する操作受付がなされるとこれに応じた受付後変化を実行可能な第 1 受付後変化実行手段と、前記第 2 操作手段に対する操作を促す第 2 操作関連表示を表示可能な第 2 操作関連表示手段と、前記第 2 操作手段に対する操作受付がなされるとこれに応じた受付後変化を実行可能な第 2 受付後変化実行手段とを備え、前記第 1 操作関連表示を表示するときの態様として第 1 所定態様及び第 1 特定態様が少なくとも用意されており、前記第 1 操作関連表示が前記第 1 所定態様及び前記第 1 特定態様のいずれかで表示されているなかで前記第 1 操作手段が操作されてその操作状態が維持された場合、該第 1 操作手段に対する操作受付に応じた前記受付後変化が複数回実行されうることになっており、前記第 2 操作関連表示を表示するときの態様として第 2 所定態様及び第 2 特定態様が少なくとも用意されており、前記第 2 操作関連表示が前記第 2 所定態様及び前記第 2 特定態様のいずれかで表示されているなかで前記第 2 操作手段が操作されてその操作状態が維持された場合、該第 2 操作手段に対する操作受付に応じた前記受付後変化が複数回実行されうることになっており、前記第 2 操作関連表示が前記第 2 所定態様で表示されると、該第 2 所定態様が非表示にされてから所定時間が経過するよりも前に前記第 2 操作関連表示が前記第 2 特定態様で新たに表示される場合はないようになっており、前記第 2 所定態様が非表示にされてから前記所定時間が経過した以降に前記第 2 操作関連表示が前記第 2 特定態様で表示された場合、その表示状態は第 2 表示時間にわたって維持されうることにしたから、第 2 特定態様が現れている状況下にあることを好適に示唆することができるようになる。

【 1 7 1 5 】

なお、当該構成 5 - B にかかる「第 1 操作手段」、「第 2 操作手段」、「第 1 操作関連表示」、「第 2 操作関連表示」、「第 1 所定態様」、「第 1 特定態様」、「第 2 所定態様」、「第 2 特定態様」、「所定時間」、「第 2 表示時間」は、当該構成 5 - B の技術思想を説明するために用いている呼称に過ぎない。したがって、他の構成にかかる「第 1 操作手段」、「第 2 操作手段」、「第 1 操作関連表示」、「第 2 操作関連表示」、「第 1 所定態様」、「第 1 特定態様」、「第 2 所定態様」、「第 2 特定態様」、「所定時間」、「第 2 表示時間」と同じ操作手段や、操作関連表示、態様、時間を意味するものであってもよいし、異なる操作手段や、操作関連表示、態様、時間を意味するものであってもよい。ま

10

20

30

40

50



た、他の構成にかかる別名称の操作手段や、操作関連表示、態様、時間と同じ「操作手段」や、「操作関連表示」、「態様」、「時間」を意味するものであってもよい。

【1716】

そしてこの場合、後述するが、第1操作関連表示が第1所定態様で表示されると、該第1所定態様が非表示にされたとしても該非表示にされてから所定時間が経過するよりも前に第1操作関連表示が第1特定態様で新たに表示される場合があるようにしてもよい。またこの際、第1操作手段に対する操作に関連した第1操作関連音を出力可能としてもよい。このような構成によれば、第1所定態様が非表示にされたときの遊技興趣の低下を抑制することが期待されうる。

【1717】

またこの場合は、特に、第1所定態様（第1操作関連表示）が非表示にされてから所定時間が経過するよりも前に第1特定態様（第1操作関連表示）が表示され、且つ該第1特定態様が表示されているなかで第1操作手段が操作状態に維持されて該第1操作手段に対する操作受付が複数回なされている状況下にある場合、第1操作関連表示は、第1表示時間（予め定められた表示時間）にわたってその表示状態が必ず継続されるが、第1所定態様（第1操作関連表示）が非表示にされてから所定時間が経過した以降に第1特定態様（第1操作関連表示）が表示され、且つ該第1特定態様が表示されているなかで第1操作手段が操作状態に維持されて該第1操作手段に対する操作受付が複数回なされている状況下にある場合、第1操作関連表示は、第1表示時間（予め定められた表示時間）にわたってその表示状態が継続される場合と、第1表示時間（予め定められた表示時間）が経過するよりも前に非表示の状態にされる場合との両方があるようにしてもよい。このような構成によれば、第1所定態様が非表示にされてからどれだけの時間が経過したときに第1特定態様が現れたかによって演出性が異なるようになり、緊張感を好適に提供することが期待されうる。特に、第1所定態様が非表示にされてから所定時間が経過した以降に第1特定態様で表示された場合は、その表示状態が第1表示時間（予め定められた表示時間）にわたって維持される場合と、第1表示時間（予め定められた表示時間）が経過するよりも前に非表示の状態にされる場合との両方があるから、遊技興趣を維持しつつも緊張感を好適に提供することが期待されうる。

【1718】

また、第2所定態様（第2操作関連表示）が非表示にされてから所定時間が経過した以降に第2特定態様（第2操作関連表示）が表示され、且つ該第2特定態様が表示されているなかで第2操作手段が操作状態に維持されて該第2操作手段に対する操作受付が複数回なされている状況下にある場合、第2操作関連表示は、その表示状態が第2表示時間（予め定められた表示時間）にわたって維持される場合と、第2表示時間（予め定められた表示時間）が経過するよりも前に非表示の状態にされる場合との両方があるようにしてもよい。これにより、第2特定態様が表示されたとき、遊技興趣を維持しつつも緊張感を好適に提供することが期待されうる。

【1719】

この点、第1所定態様（第1操作関連表示）が非表示にされてから所定時間が経過した以降に第1特定態様（第1操作関連表示）が表示された場合は、該第1特定態様が表示されているなかで第1操作手段が操作状態に維持されて操作受付が複数回なされるか否かにかかわらず、第1操作関連表示が、第1表示時間（予め定められた表示時間）にわたって表示される場合と、第1表示時間（予め定められた表示時間）が経過するよりも前に非表示の状態にされる場合との両方があるようにする。そして、第2所定態様（第2操作関連表示）が非表示にされてから所定時間が経過した以降に第2特定態様（第2操作関連表示）が表示され、且つ該第2特定態様が表示されているなかで第2操作手段が操作状態に維持されて該第2操作手段に対する操作受付が複数回なされている状況下にある場合は、第2操作関連表示は、第2表示時間（予め定められた表示時間）にわたって表示される場合と、第2表示時間（予め定められた表示時間）が経過するよりも前に非表示の状態にされる場合との両方があるが、第2所定態様（第2操作関連表示）が非表示にされてから所定

10

20

30

40

50

時間が経過した以降に第2特定態様(第2操作関連表示)が表示され、且つ該第2特定態様が表示されているなかで第2操作手段が操作されず該第2操作手段に対する操作受付がなされていない状況下にある場合は、第2操作関連表示は、第2表示時間(予め定められた表示時間)が経過するよりも前に非表示の状態にされる場合がなく、第2表示時間(予め定められた表示時間)にわたって表示されるようにしてもよい。このような構成によれば、第1所定態様(第1操作関連表示)が非表示にされてから所定時間が経過した以降に第1特定態様(第1操作関連表示)が表示された場合における緊張感と、第2所定態様(第2操作関連表示)が非表示にされてから所定時間が経過した以降に第2特定態様(第2操作関連表示)が表示された場合における緊張感とを、互いに異なる演出性を通じて提供することができるようになり、遊技興趣を維持することが期待されうる。

10

## 【1720】

また、第1所定態様(第1操作関連表示)が非表示にされてから所定時間が経過するよりも前に第1特定態様(第1操作関連表示)が表示された場合、該第1特定態様が表示されているなかで第1操作手段が操作状態に維持されて操作受付が複数回なされるか否かにかかわらず、第1操作関連表示は、第1表示時間(予め定められた表示時間)が経過するよりも前に非表示の状態にされることがなく、第1表示時間(予め定められた表示時間)にわたって表示されるようにしてもよい。

## 【1721】

なお、第1操作関連表示が第1特定態様で表示される場合は、その表示状態が第1表示時間(予め定められた表示時間)にわたって継続される場合と継続されない場合とで、第1特定態様としての態様は同じであることが望ましいし、第2操作関連表示が第2特定態様で表示される場合は、その表示状態が第2表示時間(予め定められた表示時間)にわたって継続される場合と継続されない場合とで、第2特定態様としての態様は同じであることが望ましい。

20

## 【1722】

また、第1操作関連表示が第1特定態様で表示される場合は、その表示状態が第1表示時間(予め定められた表示時間)にわたって継続される場合と継続されない場合とで、第1操作手段に対する操作受付がなされたときには受付後変化として同じ態様(同じ変化)が現れるようにすることが望ましい。また、第2操作関連表示が第2特定態様で表示される場合は、その表示状態が第2表示時間(予め定められた表示時間)にわたって継続された場合(第2操作手段に対する操作受付がなされなかった場合)であっても、その表示状態が第2表示時間(予め定められた表示時間)にわたって継続されない場合に現れる受付後変化と同じ態様(同じ変化)が実行されるようにすることが望ましい。

30

## 【1723】

## [構成6-B]

また、例えば、この実施の形態にかかるパチンコ機1では、遊技者によって操作可能な第1操作手段及び第2操作手段と、判定を行う判定手段と、前記判定手段による判定にて所定の結果が得られたことに基づいて遊技者に特典を付与しうる特典付与手段と、前記第1操作手段に対する操作を促す第1操作関連表示を表示可能な第1操作関連表示手段と、前記第1操作手段に対する操作受付がなされるとこれに応じた受付後変化を実行可能な第1受付後変化実行手段と、前記第2操作手段に対する操作を促す第2操作関連表示を表示可能な第2操作関連表示手段と、前記第2操作手段に対する操作受付がなされるとこれに応じた受付後変化を実行可能な第2受付後変化実行手段とを備え、前記第1操作関連表示を表示するときの態様として第1所定態様及び第1特定態様が少なくとも用意されており、前記第1操作関連表示が前記第1所定態様及び前記第1特定態様のいずれかで表示されているなかで前記第1操作手段が操作されてその操作状態が維持された場合、該第1操作手段に対する操作受付に応じた前記受付後変化が複数回実行されうるようになっており、前記第2操作関連表示を表示するときの態様として第2所定態様及び第2特定態様が少なくとも用意されており、前記第2操作関連表示が前記第2所定態様及び前記第2特定態様のいずれかで表示されているなかで前記第2操作手段が操作されてその操作状態が維持さ

40

50

れた場合、該第2操作手段に対する操作受付に応じた前記受付後変化が複数回実行されるようになっており、前記第2操作関連表示が前記第2所定態様で表示されると、該第2所定態様が非表示にされてから所定時間が経過するよりも前に前記第2操作関連表示が前記第2特定態様で新たに表示される場合はないようになっており、前記第2操作関連表示が表示されるときには、前記第2操作手段に対する操作に関連した第2操作関連音を出力可能であるようにしたから、第2所定態様が非表示にされた以降、第2特定態様が長い期間にわたって表示されないとしても、該第2特定態様が現れるときには、該第2特定態様が現れる状況下にあることを好適に示唆することができるようになる。

#### 【1724】

なお、当該構成6-Bにかかる「第1操作手段」、「第2操作手段」、「第1操作関連表示」、「第2操作関連表示」、「第1所定態様」、「第1特定態様」、「第2所定態様」、「第2特定態様」、「所定時間」、「第2操作関連音」は、当該構成6-Bの技術思想を説明するために用いている呼称に過ぎない。したがって、他の構成にかかる「第1操作手段」、「第2操作手段」、「第1操作関連表示」、「第2操作関連表示」、「第1所定態様」、「第1特定態様」、「第2所定態様」、「第2特定態様」、「所定時間」、「第2操作関連音」と同じ操作手段や、操作関連表示、態様、時間、操作関連音を意味するものであってもよいし、異なる操作手段や、操作関連表示、態様、時間、操作関連音を意味するものであってもよい。また、他の構成にかかる別名称の操作手段や、操作関連表示、態様、時間、操作関連音と同じ「操作手段」や、「操作関連表示」、「態様」、「時間」、「操作関連音」を意味するものであってもよい。

#### 【1725】

そしてこの場合、後述するが、第1操作関連表示が第1所定態様で表示されると、該第1所定態様が非表示にされたとしても該非表示にされてから所定時間が経過するよりも前に第1操作関連表示が第1特定態様で新たに表示される場合があるようにしてもよい。またこの際、第1操作関連表示が表示される時、第1操作手段に対する操作に関連した第1操作関連音を出力可能としてもよい。このような構成によれば、第1所定態様が非表示にされたときの遊技興趣の低下を抑制することが期待されうる。

#### 【1726】

また、第2操作関連表示が表示されるときには、第2所定態様及び第2特定態様のいずれで表示される場合であっても、第2操作手段に対する操作に関連した第2操作関連音を、同じ音が複数回現れない単発音として出力可能であるようにしてもよい。これに対し、第1操作関連表示が第1所定態様で表示される時は、第1操作手段に対する操作に関連した第1操作関連音が出力されないが、第1操作関連表示が第1特定態様で表示される時は、第1所定態様が非表示にされてから所定時間が経過するよりも前に当該第1特定態様が表示されたか否かにかかわらず、第1操作手段に対する操作に関連した第1操作関連音を、同じ音が複数回現れる繰返音として出力可能であるようにしてもよい。このような構成によれば、第2操作関連表示が表示される時には、第2操作手段に対する操作が、1回分の音出力を通じて促されるのに対し、第1操作関連表示が表示される時には、第1操作手段に対する操作が音出力を通じて促されない場合があるから、操作忘れが生じることに對する緊張感を好適に付与することが期待されうる。ただしその代わり、第1操作関連表示が第1特定態様で表示される場合は、第1操作手段に対する操作が、複数回の音出力を通じてより強く促されるようになっていることから、遊技興趣を好適に維持することが期待されうる。

#### 【1727】

またこの場合は、特に、第1所定態様が非表示にされてから所定時間が経過するよりも前に第1操作関連表示が第1特定態様で表示された場合は、第1操作手段に対する操作に関連した第1操作関連音として、特定の音が必ず複数回現れるよう出力されるが、第1所定態様が非表示にされてから所定時間が経過した以降に第1操作関連表示が第1特定態様で表示された場合は、第1操作手段に対する操作に関連した第1操作関連音として、特定の音が複数回現れるよう出力される場合と、特定の音が1回しか現れないよう出力

される場合との両方があるようにしてもよい。このような構成によれば、第1操作関連表示が第1特定態様で表示される場合であっても、第1操作手段に対する操作が、複数回の音出力を通じてより強く促されるとは限らないようになるから、緊張感を好適に付与しつつ遊技興趣を好適に維持することが期待されうる。

【1728】

なお、「特定の音が1回しか現れないように出力される」手法としては、そのような音データを予め用意しておき、この音データを再生することによって実現するようにしてもよいし、「特定の音が複数回現れるように出力される」手法のときに用いられる音データを途中で再生終了させることによって実現するようにしてもよいし、それ以外の手法によって実現してもよい。

【1729】

[構成7 - B]

また、例えば、この実施の形態にかかるパチンコ機1では、遊技者によって操作可能な第1操作手段及び第2操作手段と、判定を行う判定手段と、前記判定手段による判定にて所定の結果が得られたことに基づいて遊技者に特典を付与しうる特典付与手段と、前記第1操作手段に対する操作を促す第1操作関連表示を表示可能な第1操作関連表示手段と、前記第1操作手段に対する操作受付がなされるとこれに応じた受付後変化を実行可能な第1受付後変化実行手段と、前記第2操作手段に対する操作を促す第2操作関連表示を表示可能な第2操作関連表示手段と、前記第2操作手段に対する操作受付がなされるとこれに応じた受付後変化を実行可能な第2受付後変化実行手段とを備え、前記第1操作関連表示を表示するときの態様として第1所定態様及び第1特定態様が少なくとも用意されており、前記第1操作関連表示が前記第1所定態様及び前記第1特定態様のいずれかで表示されているなかで前記第1操作手段が操作されてその操作状態が維持された場合、該第1操作手段に対する操作受付に応じた前記受付後変化が複数回実行されうることになっており、前記第2操作関連表示を表示するときの態様として第2所定態様及び第2特定態様が少なくとも用意されており、前記第2操作関連表示が前記第2所定態様及び前記第2特定態様のいずれかで表示されているなかで前記第2操作手段が操作されてその操作状態が維持された場合、該第2操作手段に対する操作受付に応じた前記受付後変化が複数回実行されうることになっており、前記第2操作関連表示が前記第2所定態様で表示されると、該第2所定態様が非表示にされてから所定時間が経過するよりも前に前記第2操作関連表示が前記第2特定態様で新たに表示される場合はないようになっており、前記第2操作関連表示が前記第2所定態様で表示されているなかで前記第2操作手段が操作状態に維持されており且つ該第2操作手段に対する操作受付に応じた前記受付後変化が複数回実行されている状況下にあるときに前記第2操作手段が操作状態から非操作状態になったときには、これに応じた非操作後表示が表示されうることにしたから、第2操作手段が操作状態から非操作状態にされることを契機として、第2特定態様が長い期間にわたって表示されないことを示唆することが期待されうる。

【1730】

なお、当該構成7 - Bにかかる「第1操作手段」、「第2操作手段」、「第1操作関連表示」、「第2操作関連表示」、「第1所定態様」、「第1特定態様」、「第2所定態様」、「第2特定態様」、「所定時間」、「非操作後表示」は、当該構成7 - Bの技術思想を説明するために用いている呼称に過ぎない。したがって、他の構成にかかる「第1操作手段」、「第2操作手段」、「第1操作関連表示」、「第2操作関連表示」、「第1所定態様」、「第1特定態様」、「第2所定態様」、「第2特定態様」、「所定時間」、「非操作後表示」と同じ操作手段や、操作関連表示、態様、時間、非操作後表示を意味するものであってもよいし、異なる操作手段や、操作関連表示、態様、時間、非操作後表示を意味するものであってもよい。また、他の構成にかかる別名称の操作手段や、操作関連表示、態様、時間、非操作後表示と同じ「操作手段」や、「操作関連表示」、「態様」、「時間」、「非操作後表示」を意味するものであってもよい。

【1731】

10

20

30

40

50

そしてこの場合、後述するが、第1操作関連表示が第1所定態様で表示されると、該第1所定態様が非表示にされたとしても該非表示にされてから所定時間が経過するよりも前に第1操作関連表示が第1特定態様で新たに表示される場合があるようにしてもよい。このような構成によれば、第1所定態様が非表示にされたときの遊技興趣の低下を抑制することが期待されうる。

【1732】

またこの場合、第2操作関連表示が第2所定態様で表示されているなかで第2操作手段が操作状態に維持されており且つ第2操作手段に対する操作受付に応じた受付後変化が複数回実行されている状況下にあるときに第2操作手段が操作状態から非操作状態になったときには、これに応じた非操作後表示が表示されうるようになっており、第1操作手段が操作状態に維持されており且つ該第1操作手段に対する操作受付に応じた受付後変化が複数回実行されている状況下にあるときに第1操作手段が操作状態から非操作状態になったときには、第1操作関連表示が第1所定態様及び第1特定態様のいずれで表示されている場合（表示可能ないかなる態様で表示されている場合）であっても、これに応じた非操作後表示が表示される場合がないようにしてもよい。このような構成によれば、第2操作手段の操作状態が解除されたときにはそれが認識し易くされるが、第1操作手段の操作状態が解除されたときにはそれが認識し難くされるから、いわゆるオート連打機能（長押し機能）を利用するときの緊張感を好適に付与することが期待されうる。

【1733】

また、第2操作関連表示が第2所定態様で表示されているなかで第2操作手段が操作状態に維持されており且つ該第2操作手段に対する操作受付に応じた受付後変化が複数回実行されている状況下にあるときに第2操作手段が操作状態から非操作状態になったときには、これに応じた非操作後表示が表示されうるが、第2操作関連表示が表示されていないなかで第2操作手段が操作状態に維持されており且つ該第2操作手段に対する操作受付に応じた受付後変化が複数回実行されている状況下にあるときに第2操作手段が操作状態から非操作状態になったときには、これに応じた非操作後表示が表示される場合がないようにしてもよい。このような構成によれば、第2操作手段の操作状態が解除された場合であっても、第2操作関連表示が表示されていないなかでオート連打機能が有効化されていたときには非操作後表示が表示される場合がないから、第2操作手段に対してオート連打機能（長押し機能）を利用するときの緊張感についてもこれを好適に維持することが期待されうる。

【1734】

また、第2操作関連表示が第2所定態様で表示されているなかで第2操作手段が操作状態に維持されており且つ該第2操作手段に対する操作受付に応じた受付後変化が複数回実行されている状況下にあるときに第2操作手段が操作状態から非操作状態になったときには、これに応じた非操作後表示が表示されうるが、第2操作関連表示が第2特定態様で表示されているなかで第2操作手段が操作状態に維持されており且つ該第2操作手段に対する操作受付に応じた受付後変化が複数回実行されている状況下にあるときに第2操作手段が操作状態から非操作状態になったときには、これに応じた非操作後表示が表示される場合がないようにしてもよい。このような構成によれば、第2操作関連表示が表示されているなかで第2操作手段の操作状態が解除された場合であっても、第2操作関連表示が第2特定態様で表示されているなかでオート連打機能が有効化されていたときには非操作後表示が表示される場合がないから、第2操作関連表示が表示されているなかで第2操作手段に対してオート連打機能（長押し機能）を利用するときの緊張感についてもこれを好適に維持することが期待されうる。

【1735】

また、第2操作関連表示が第2所定態様で表示されているなかで第2操作手段が操作状態に維持されており且つ該第2操作手段に対する操作受付に応じた受付後変化が複数回実行されている状況下にあるときに第2操作手段が操作状態から非操作状態になったことを契機として非操作後表示が表示される場合、該非操作状態になったことを契機として新た

な音が出力されることはないようにしてもよい。

【 1 7 3 6 】

[ 構成 8 - B ]

また、例えば、この実施の形態にかかるパチンコ機 1 では、遊技者によって操作可能な第 1 操作手段及び第 2 操作手段と、判定を行う判定手段と、前記判定手段による判定にて所定の結果が得られたことに基づいて遊技者に特典を付与しうる特典付与手段と、前記第 1 操作手段に対する操作を促す第 1 操作関連表示を表示可能な第 1 操作関連表示手段と、前記第 1 操作手段に対する操作受付がなされるとこれに応じた受付後変化を実行可能な第 1 受付後変化実行手段と、前記第 2 操作手段に対する操作を促す第 2 操作関連表示を表示可能な第 2 操作関連表示手段と、前記第 2 操作手段に対する操作受付がなされるとこれに応じた受付後変化を実行可能な第 2 受付後変化実行手段とを備え、前記第 1 操作関連表示を表示するときの態様として第 1 所定態様及び第 1 特定態様が少なくとも用意されており、前記第 1 操作関連表示が前記第 1 所定態様及び前記第 1 特定態様のいずれかで表示されているなかで前記第 1 操作手段が操作されてその操作状態が維持された場合、該第 1 操作手段に対する操作受付に応じた前記受付後変化が複数回実行されうることになっており、前記第 2 操作関連表示を表示するときの態様として第 2 所定態様及び第 2 特定態様が少なくとも用意されており、前記第 2 操作関連表示が前記第 2 所定態様及び前記第 2 特定態様のいずれかで表示されているなかで前記第 2 操作手段が操作されてその操作状態が維持された場合、該第 2 操作手段に対する操作受付に応じた前記受付後変化が複数回実行されうることになっており、前記第 2 操作関連表示が前記第 2 所定態様で表示されると、該第 2 所定態様が非表示にされてから所定時間が経過するよりも前に前記第 2 操作関連表示が前記第 2 特定態様で新たに表示される場合はないようになっており、前記第 2 操作関連表示が前記第 2 所定態様で表示されているなかで前記第 2 操作手段が操作状態に維持されており且つ該第 2 操作手段に対する操作受付に応じた前記受付後変化が複数回実行されている状況下にあるときに前記第 2 操作手段が操作状態から非操作状態になったときには、これを契機として、その時点で可聴状態にあった演出音の少なくとも 1 つを非可聴の状態にしうるようにしたから、第 2 操作手段が操作状態から非操作状態にされることを契機として、第 2 特定態様が長い期間にわたって表示されないことを示唆することが期待されうる。

【 1 7 3 7 】

なお、当該構成 8 - B にかかる「第 1 操作手段」、「第 2 操作手段」、「第 1 操作関連表示」、「第 2 操作関連表示」、「第 1 所定態様」、「第 1 特定態様」、「第 2 所定態様」、「第 2 特定態様」、「所定時間」は、当該構成 8 - B の技術思想を説明するために用いている呼称に過ぎない。したがって、他の構成にかかる「第 1 操作手段」、「第 2 操作手段」、「第 1 操作関連表示」、「第 2 操作関連表示」、「第 1 所定態様」、「第 1 特定態様」、「第 2 所定態様」、「第 2 特定態様」、「所定時間」と同じ操作手段や、操作関連表示、態様、時間を意味するものであってもよいし、異なる操作手段や、操作関連表示、態様、時間を意味するものであってもよい。また、他の構成にかかる別名称の操作手段や、操作関連表示、態様、時間と同じ「操作手段」や、「操作関連表示」、「態様」、「時間」を意味するものであってもよい。

【 1 7 3 8 】

そしてこの場合、後述するが、第 1 操作関連表示が第 1 所定態様で表示されると、該第 1 所定態様が非表示にされたとしても該非表示にされてから所定時間が経過するよりも前に第 1 操作関連表示が第 1 特定態様で新たに表示される場合があるようにしてもよい。このような構成によれば、第 1 所定態様が非表示にされたときの遊技興趣の低下を抑制することが期待されうる。

【 1 7 3 9 】

またこの場合、第 2 操作関連表示が第 2 所定態様で表示されているなかで第 2 操作手段が操作状態に維持されており且つ第 2 操作手段に対する操作受付に応じた受付後変化が複数回実行されている状況下にあるときに第 2 操作手段が操作状態から非操作状態になったときには、これを契機として、その時点で可聴状態にあった演出音の少なくとも 1 つを非

可聴の状態にするが、第1操作手段が操作状態に維持されており且つ該第1操作手段に対する操作受付に応じた受付後変化が複数回実行されている状況下にあるときに第1操作手段が操作状態から非操作状態になったときには、第1操作関連表示が第1所定態様及び第1特定態様のいずれで表示されている場合（表示可能ないかなる態様で表示されている場合）であっても、これを契機として、その時点で可聴状態にあった演出音を非可聴の状態にする場合がないようにしてもよい。このような構成によれば、第2操作手段の操作状態が解除されたときにはそれが認識し易くされるが、第1操作手段の操作状態が解除されたときにはそれが認識し難くされるから、いわゆるオート連打機能（長押し機能）を利用するときの緊張感を好適に付与することが期待されうる。

【1740】

10

また、第2操作関連表示が第2所定態様で表示されているなかで第2操作手段が操作状態に維持されており且つ該第2操作手段に対する操作受付に応じた受付後変化が複数回実行されている状況下にあるときに第2操作手段が操作状態から非操作状態になったときには、これを契機として、その時点で可聴状態にあった演出音の少なくとも1つを非可聴の状態にするが、第2操作関連表示が表示されていないなかで第2操作手段が操作状態に維持されており且つ該第2操作手段に対する操作受付に応じた受付後変化が複数回実行されている状況下にあるときに第2操作手段が操作状態から非操作状態になったときには、これを契機として、その時点で可聴状態にあった演出音の少なくとも1つを非可聴の状態にする場合がないようにしてもよい。このような構成によれば、第2操作手段の操作状態が解除された場合であっても、第2操作関連表示が表示されていないなかでオート連打機能が有効化されていたときにはその時点で可聴状態にあった演出音の少なくとも1つを非可聴の状態にする場合がないから、第2操作手段に対してオート連打機能（長押し機能）を利用するときの緊張感についてもこれを好適に維持することが期待されうる。

20

【1741】

また、第2操作関連表示が第2所定態様で表示されているなかで第2操作手段が操作状態に維持されており且つ該第2操作手段に対する操作受付に応じた受付後変化が複数回実行されている状況下にあるときに第2操作手段が操作状態から非操作状態になったときには、これを契機として、その時点で可聴状態にあった演出音の少なくとも1つを非可聴の状態にするが、第2操作関連表示が第2特定態様で表示されているなかで第2操作手段が操作状態に維持されており且つ該第2操作手段に対する操作受付に応じた受付後変化が複数回実行されている状況下にあるときに第2操作手段が操作状態から非操作状態になったときには、これを契機として、その時点で可聴状態にあった演出音を非可聴の状態にする場合がないようにしてもよい。このような構成によれば、第2操作関連表示が表示されているなかで第2操作手段の操作状態が解除された場合であっても、第2操作関連表示が第2特定態様で表示されているなかでオート連打機能が有効化されていたときにはその時点で可聴状態にあった演出音の少なくとも1つを非可聴の状態にする場合がないから、第2操作関連表示が表示されているなかで第2操作手段に対してオート連打機能（長押し機能）を利用するときの緊張感についてもこれを好適に維持することが期待されうる。

30

【1742】

また、第2操作関連表示が第2所定態様で表示されているなかで第2操作手段が操作状態に維持されており且つ該第2操作手段に対する操作受付に応じた受付後変化が複数回実行されている状況下にあるときに第2操作手段が操作状態から非操作状態になったことを契機としてその時点で可聴状態にあった演出音の少なくとも1つを非可聴の状態にする場合、該非操作状態になったことを契機として新たな音が出力されることはないようにしてもよい。

40

【1743】

[構成9-B]

また、例えば、この実施の形態にかかるパチンコ機1では、遊技者によって操作可能な第1操作手段及び第2操作手段と、判定を行う判定手段と、前記判定手段による判定にて所定の結果が得られたことに基づいて遊技者に特典を付与しうる特典付与手段と、前記第

50

1 操作手段に対する操作受付がなされるとこれに応じた受付後変化を実行可能な第1受付後変化実行手段と、前記第1操作手段に対する操作を促す表示であり、且つ当該表示が表示状態にあるときに前記第1操作手段を操作状態に維持した場合、該第1操作手段に対する操作受付が複数回なされうる、第1操作関連表示を表示可能な第1操作関連表示手段と、前記第2操作手段に対する操作受付がなされるとこれに応じた受付後変化を実行可能な第2受付後変化実行手段と、前記第2操作手段に対する操作を促す表示であり、且つ当該表示が表示状態にあるときに前記第2操作手段を操作状態に維持した場合、該第2操作手段に対する操作受付が複数回なされうる、第2操作関連表示を表示可能な第2操作関連表示手段とを備え、前記第2操作関連表示が表示されるときは、前記第2操作手段に対する操作に関連した第2操作関連音が出力可能とされ、該第2操作関連音が可聴とされており且つ前記第2操作手段が操作状態に維持されて該第2操作手段に対する操作受付に応じた受付後変化が生じている状況下にあるとき、前記第2操作関連音は、予め定められた出力時間が経過するよりも前に非可聴の状態にされる場合がなく、予め定められた出力時間にわたって可聴にされるようになっており、前記第2操作関連音が可聴とされているときに前記第2操作手段が操作状態にされ、その後、該操作状態が維持された場合に該第2操作手段に対する操作受付に応じた受付後変化が複数回生じるときの間隔は、特定時間以下の時間とされうるようにした。

10

#### 【1744】

すなわちこの場合、第2操作関連音が予め定められた出力時間が経過するよりも前に非可聴の状態にされることがないことから、比較的短い間隔（特定時間以下の時間）で受付後変化が複数回生じている状況下にあることを認識し難くして緊張感を好適に維持することが期待されうる。なお、当該構成9-Bにかかる「第1操作手段」、「第2操作手段」、「第1操作関連表示」、「第2操作関連表示」、「特定時間」、「第2操作関連音」は、当該構成9-Bの技術思想を説明するために用いている呼称に過ぎない。したがって、他の構成にかかる「第1操作手段」、「第2操作手段」、「第1操作関連表示」、「第2操作関連表示」、「特定時間」、「第2操作関連音」と同じ操作手段や、操作関連表示、時間、操作関連音を意味するものであってもよいし、異なる操作手段や、操作関連表示、時間、操作関連音を意味するものであってもよい。また、他の構成にかかる別名称の操作手段や、操作関連表示、時間、操作関連音と同じ「操作手段」や、「操作関連表示」、「時間」、「操作関連音」を意味するものであってもよい。

20

30

#### 【1745】

そしてこの場合、後述するが、第1操作関連表示が表示されるときは、第1操作手段に対する操作に関連した第1操作関連音が出力可能とされ、該第1操作関連音が可聴とされており且つ第1操作手段が操作状態に維持されている状況下にあるとき、第1操作関連音は、予め定められた出力時間が経過するよりも前に非可聴の状態にされる場合があるようにし、第2操作関連表示が表示されるときは、第2操作手段に対する操作に関連した第2操作関連音が出力可能とされ、該第2操作関連音が可聴とされており且つ第2操作手段が操作状態に維持されている状況下にあるとき、第2操作関連音は、予め定められた出力時間が経過するよりも前に非可聴の状態にされる場合がなく、予め定められた出力時間にわたって可聴にされるようにし、第1操作関連音が可聴とされているときに第1操作手段が操作状態にされ、その後、該操作状態が維持された場合に受付後変化が複数回実行されるときの間隔（いわゆるオート連打機能で受付後変化が生じる間隔）は、第1操作関連音が予め定められた出力時間が経過するよりも前に非可聴の状態にされたか否かにかかわらず、必ず特定時間以下の時間とされるようにし、第2操作関連音が可聴とされているときに第2操作手段が操作状態にされ、その後、該操作状態が維持された場合に受付後変化が複数回実行されるときの間隔（いわゆるオート連打機能で受付後変化が生じる間隔）は、特定時間以下の時間とされる場合と、特定時間よりも長い時間とされる場合との両方があるようにしてもよい。このような構成によれば、第1操作関連音が出力されているなかで第1操作手段を操作状態にしてこれを維持するようにした場合、第1操作関連音が予め定められた出力時間が経過するよりも前に非可聴の状態にされるか否かにかかわらず、いわ

40

50



ゆるオート連打機能で受付後変化が生じる間隔が必ず短時間とされるから、オート連打機能が有効化されている状況下にあることを認識し易くして遊技興趣を維持することが期待されうる。これに対し、第2操作関連音が出力されているなかで第2操作手段を操作状態にしてこれを維持するようにした場合は、第2操作関連音が予め定められた出力時間が経過するよりも前に非可聴の状態にされることがないことに加えて、いわゆるオート連打機能で受付後変化が生じる間隔が必ずしも短時間とされず、特定時間よりも長い時間とされる場合があるから、オート連打機能が有効化されている状況下にあることを認識し難くして遊技興趣を維持することが期待されうる。

【1746】

また、第1操作関連表示が表示されるときは、第1操作手段に対する操作に関連した第1操作関連音が出力可能とされ、該第1操作関連音が可聴とされており且つ第1操作手段が操作状態に維持されている状況下にあるとき、第1操作関連音は、予め定められた出力時間が経過するよりも前に非可聴の状態にされる場合と、予め定められた出力時間にわたって可聴にされる場合との両方があるようにしてもよい。

10

【1747】

なおこの場合、第1操作関連音は、予め定められた出力時間が経過するよりも前に非可聴の状態にされる場合と、予め定められた出力時間にわたって可聴にされる場合とで、出力音（音の種別）は同じであるようにすることが望ましい。

【1748】

また、第1操作関連表示は、第1操作関連音が予め定められた出力時間が経過するよりも前に非可聴の状態にされる場合と、第1操作関連音が予め定められた出力時間にわたって可聴にされる場合とで、表示態様が同じであるようにすることが望ましい。

20

【1749】

また、当該「構成9-B」を実現する上では、第1操作関連表示が表示されているなかで第1操作手段が操作状態で維持されているときに該第1操作手段に対する操作受付が複数回なされる場合、該操作受付に応じた新たな受付後変化が現れるまでの間隔は、特定時間以下の時間とされうるものであればよく、必ずしも予め定められた時間（一定の時間）として設定されるものでなくてもよい。

【1750】

また、第1操作関連表示が表示されているなかで第1操作手段に対していわゆるオート連打機能が有効化されるときの間隔（新たな受付後変化が現れるまでの間隔）と、第2操作関連表示が表示されているなかで第2操作手段に対していわゆるオート連打機能が有効化されるときの間隔（新たな受付後変化が現れるまでの間隔）とは、いずれも特定時間以下の時間とされうるが、この場合であっても、互いの時間（間隔）は、異なる時間（間隔）として設定されるようにしてもよい。

30

【1751】

例えば、第1操作関連表示が表示されているなかで第1操作手段に対していわゆるオート連打機能が有効化されるときの間隔（新たな受付後変化が現れるまでの間隔）を、第2操作関連表示が第2所定態様で表示されているなかで第2操作手段に対していわゆるオート連打機能が有効化されるときの間隔（新たな受付後変化が現れるまでの間隔）よりも長い時間として設定するとともに、且つ第2操作関連表示が第2特定態様で表示されているなかで第2操作手段に対していわゆるオート連打機能が有効化されるときの間隔（新たな受付後変化が現れるまでの間隔）よりも短い時間として設定するようすれば、第2操作関連表示が表示されているなかで第2操作手段に対していわゆるオート連打機能が有効化されるときの間隔としてのギャップ（第2所定態様の場合と第2特定態様の場合との間のギャップ）を大きく見せることができるから、遊技興趣を好適に維持することが期待されうる。

40

【1752】

また、当該構成9-Bを実現する上では、第1操作手段に対していわゆるオート連打機能（長押し機能）が有効化されているときに受付後変化の生じる間隔や、第2操作手段に

50

対していわゆるオート連打機能（長押し機能）が有効化されているときに受付後変化の生じる間隔は、一定の時間（予め定められた時間）であってもよいし、不定の時間（予め定められていない時間）であってもよい。

【 1 7 5 3 】

[ 構成 1 0 - B ]

また、例えば、この実施の形態にかかるパチンコ機 1 では、遊技者によって操作可能な第 1 操作手段及び第 2 操作手段と、判定を行う判定手段と、前記判定手段による判定にて所定の結果が得られたことに基づいて遊技者に特典を付与しうる特典付与手段と、前記第 1 操作手段に対する操作受付がなされるとこれに応じた受付後変化を実行可能な第 1 受付後変化実行手段と、前記第 1 操作手段に対する操作を促す表示であり、且つ当該表示が表示状態にあるときに前記第 1 操作手段を操作状態に維持した場合、該第 1 操作手段に対する操作受付が複数回なされうる、第 1 操作関連表示を表示可能な第 1 操作関連表示手段と、前記第 2 操作手段に対する操作受付がなされるとこれに応じた受付後変化を実行可能な第 2 受付後変化実行手段と、前記第 2 操作手段に対する操作を促す表示であり、且つ当該表示が表示状態にあるときに前記第 2 操作手段を操作状態に維持した場合、該第 2 操作手段に対する操作受付が複数回なされうる、第 2 操作関連表示を表示可能な第 2 操作関連表示手段とを備え、前記第 2 操作関連表示が表示されるときは、前記第 2 操作手段に対する操作に関連した第 2 操作関連音が出力可能とされ、該第 2 操作関連音が可聴とされており且つ前記第 2 操作手段が操作状態に維持されて該第 2 操作手段に対する操作受付に応じた受付後変化が生じている状況下にあるとき、前記第 2 操作関連音は、予め定められた出力時間が経過するよりも前に非可聴の状態にされる場合がなく、予め定められた出力時間にわたって可聴にされるようになっており、前記第 2 操作関連音が可聴とされているときに前記第 2 操作手段が操作状態にされ、その後、該操作状態が維持された場合に該第 2 操作手段に対する操作受付に応じた受付後変化が複数回生じるときの間隔は、一定の時間とされうようにした。

【 1 7 5 4 】

すなわちこの場合、第 2 操作関連音が予め定められた出力時間が経過するよりも前に非可聴の状態にされることがないことから、一定の時間で複数回の操作受付がなされている状況下にあることを認識し難くして緊張感を好適に維持することが期待されうる。なお、当該構成 9 - B にかかる「第 1 操作手段」、「第 2 操作手段」、「第 1 操作関連表示」、「第 2 操作関連表示」、「第 2 操作関連音」は、当該構成 9 - B の技術思想を説明するために用いている呼称に過ぎない。したがって、他の構成にかかる「第 1 操作手段」、「第 2 操作手段」、「第 1 操作関連表示」、「第 2 操作関連表示」、「第 2 操作関連音」と同じ操作手段や、操作関連表示、操作関連音を意味するものであってもよいし、異なる操作手段や、操作関連表示、操作関連音を意味するものであってもよい。また、他の構成にかかる別名称の操作手段や、操作関連表示、操作関連音と同じ「操作手段」や、「操作関連表示」、「操作関連音」を意味するものであってもよい。

【 1 7 5 5 】

そしてこの場合、後述するが、第 1 操作関連表示が表示されるときは、第 1 操作手段に対する操作に関連した第 1 操作関連音が出力可能とされ、該第 1 操作関連音が可聴とされており且つ第 1 操作手段が操作状態に維持されて該第 1 操作手段に対する操作受付に応じた受付後変化が生じている状況下にあるとき、第 1 操作関連音は、予め定められた出力時間が経過するよりも前に非可聴の状態にされる場合があるようにし、第 2 操作関連表示が表示されるときは、第 2 操作手段に対する操作に関連した第 2 操作関連音が出力可能とされ、該第 2 操作関連音が可聴とされており且つ第 2 操作手段が操作状態に維持されて該第 2 操作手段に対する操作受付に応じた受付後変化が生じている状況下にあるとき、第 2 操作関連音は、予め定められた出力時間が経過するよりも前に非可聴の状態にされる場合がなく、予め定められた出力時間にわたって可聴にされるようにし、第 1 操作関連音が可聴とされているときに第 1 操作手段が操作状態にされ、その後、該操作状態が維持された場合に受付後変化が複数回実行されるときの間隔（いわゆるオート連打機能で受付後変化が

生じる間隔)は、第1操作関連音が予め定められた出力時間が経過するよりも前に非可聴の状態にされたか否かにかかわらず、一定の時間(予め定められた時間であり、不定の時間でなければよい)であり、第2操作関連音が可聴とされているときに第2操作手段が操作状態にされ、その後、該操作状態が維持された場合に受付後変化が複数回実行される時の間隔(いわゆるオート連打機能で受付後変化が生じる間隔)は、一定の時間(予め定められた時間であり、不定の時間でなければよい)である場合と、一定の時間ではなく不定の時間である場合との両方があるようにしてもよい。このような構成によれば、第1操作関連音が出力されているなかで第1操作手段を操作状態にしてこれを維持するようにした場合、第1操作関連音が予め定められた出力時間が経過するよりも前に非可聴の状態にされるか否かにかかわらず、いわゆるオート連打機能で受付後変化が生じる間隔が、必ず、不定の時間でなく予め定められた時間とされるから、オート連打機能が有効化されている状況下にあることを認識し易くして遊技興趣を維持することが期待されうる。これに対し、第2操作関連音が出力されているなかで第2操作手段を操作状態にしてこれを維持するようにした場合は、第2操作関連音が予め定められた出力時間が経過するよりも前に非可聴の状態にされることがないことに加えて、いわゆるオート連打機能で受付後変化が生じる間隔が必ずしも一定の時間(予め定められた時間であり、不定の時間でなければよい)とされず、不定の時間とされる場合があるから、オート連打機能が有効化されている状況下にあることを認識し難くして遊技興趣を維持することが期待されうる。

10

## 【1756】

また、第1操作関連表示が表示されるときは、第1操作手段に対する操作に関連した第1操作関連音が出力可能とされ、該第1操作関連音が可聴とされており且つ第1操作手段が操作状態に維持されている状況下にあるとき、第1操作関連音は、予め定められた出力時間が経過するよりも前に非可聴の状態にされる場合と、予め定められた出力時間にわたって可聴にされる場合との両方があるようにしてもよい。

20

## 【1757】

なおこの場合、第1操作関連音は、予め定められた出力時間が経過するよりも前に非可聴の状態にされる場合と、予め定められた出力時間にわたって可聴にされる場合とで、出力音(音の種別)は同じであるようにすることが望ましい。

## 【1758】

また、第1操作関連表示は、第1操作関連音が予め定められた出力時間が経過するよりも前に非可聴の状態にされる場合と、第1操作関連音が予め定められた出力時間にわたって可聴にされる場合とで、表示態様が同じであるようにすることが望ましい。

30

## 【1759】

なお、当該構成10-Bはもとより、上述や後述の各構成を実現する上では、「不定の時間」とは、予め定められていない時間のことであり、例えば、第2操作手段が操作状態に維持されているときに操作受付がなされる都度、受付後変化を生じさせるか否かについての演出判定を行い、この結果として特別の判定結果が得られたときに受付後変化を生じさせるようにする、といった手法などで実現することが可能である。ただし、当該構成を実現する手法としてはこれに限られない。

## 【1760】

また、当該構成10-Bを実現する上では、第1操作手段に対していわゆるオート連打機能(長押し機能)が有効化されているときに受付後変化の生じる間隔や、第2操作手段に対していわゆるオート連打機能(長押し機能)が有効化されているときに受付後変化の生じる間隔の長さについては特に限定されない。

40

## 【1761】

## [構成11-B]

また、例えば、この実施の形態にかかるパチンコ機1では、遊技者によって操作可能な第1操作手段及び第2操作手段と、判定を行う判定手段と、前記判定手段による判定にて所定の結果が得られたことに基づいて遊技者に特典を付与しうる特典付与手段と、前記第1操作手段に対する操作受付がなされるとこれに応じた受付後変化を実行可能な第1受付

50

後変化実行手段と、前記第1操作手段に対する操作を促す表示であり、且つ当該表示が表示状態にあるときに前記第1操作手段を操作状態に維持した場合、該第1操作手段に対する操作受付が複数回なされうる、第1操作関連表示を表示可能な第1操作関連表示手段と、前記第2操作手段に対する操作受付がなされるとこれに応じた受付後変化を実行可能な第2受付後変化実行手段と、記第2操作手段に対する操作を促す表示であり、且つ当該表示が表示状態にあるときに前記第2操作手段を操作状態に維持した場合、該第2操作手段に対する操作受付が複数回なされうる、第2操作関連表示を表示可能な第2操作関連表示手段とを備え、前記第2操作関連表示が表示されるときは、前記第2操作手段に対する操作に関連した第2操作関連音が出力可能とされ、該第2操作関連音が可聴とされており且つ前記第2操作手段が操作状態に維持されて該第2操作手段に対する操作受付に応じた受付後変化が生じている状況下にあるとき、前記第2操作関連音は、予め定められた出力時間が経過するよりも前に非可聴の状態にされる場合がなく、予め定められた出力時間にわたって可聴にされるようになっており、前記第1操作関連表示が表示されているなかで前記第1操作手段が操作された場合であっても、該第1操作手段に対する操作受付に応じた前記受付後変化が実行開始されない場合があり、前記第2操作関連表示が表示されているなかで前記第2操作手段が操作された場合であっても、該第2操作手段に対する操作受付に応じた前記受付後変化が実行開始されない場合があるようにしたから、第2操作関連表示が表示されているときにオート連打機能が有効化されうるようにしつつも、緊張感についてはこれを好適に維持することができるようになる。また、第1操作関連表示が表示されているときの緊張感についてもこれを維持することが期待されうる。

#### 【1762】

なお、当該構成11-Bにかかる「第1操作手段」、「第2操作手段」、「第1操作関連表示」、「第2操作関連表示」、「第2操作関連音」は、当該構成11-Bの技術思想を説明するために用いている呼称に過ぎない。したがって、他の構成にかかる「第1操作手段」、「第2操作手段」、「第1操作関連表示」、「第2操作関連表示」、「第2操作関連音」と同じ操作手段や、操作関連表示、操作関連音を意味するものであってもよいし、異なる操作手段や、操作関連表示、操作関連音を意味するものであってもよい。また、他の構成にかかる別名称の操作手段や、操作関連表示、操作関連音と同じ「操作手段」や、「操作関連表示」、「操作関連音」を意味するものであってもよい。

#### 【1763】

そしてこの場合、後述するが、第1操作関連表示が表示されているなかで第1操作手段を操作したにもかかわらず該第1操作手段に対する操作受付に応じた受付後変化が実行開始されない場合であっても、第1操作手段を操作した状態に維持すると（維持しているなかで、第1操作手段に対する操作受付が許容される条件（許容状態の発生条件）が満たされると）、それまで維持していた操作状態の検出に基づいて第1操作手段に対する操作受付に応じた受付後変化が複数回実行される状況が現れうるようにし、第2操作関連表示が表示されているなかで第2操作手段を操作したにもかかわらず該第2操作手段に対する操作受付に応じた受付後変化が実行開始されない場合は、該第2操作手段を操作した状態に維持し続けたとしても、その後、該操作状態の検出に基づいて第2操作手段に対する操作受付に応じた受付後変化が複数回実行される状況が現れることがないようにしてもよい。このような構成によれば、第1操作手段については、第1操作関連表示が表示されているなかでいわゆるオート連打機能が有効化されなかったとしても、その操作状態を継続しておけばオート連打機能が有効化されうるから、遊技興趣を好適に維持することが期待されうるのに対し、第2操作手段については、第2操作関連表示が表示されているなかでいわゆるオート連打機能が有効化されなかったときには、その操作状態を継続したとしても該操作状態の検出に基づいて操作受付がなされる可能性がないから、オート連打機能の演出性を実現するにあたり、緊張感を好適に維持することが期待されうる。

#### 【1764】

また、第1操作関連表示が表示されるときは、第1操作手段に対する操作に関連した第1操作関連音が出力可能とされ、該第1操作関連音が可聴とされており且つ第1操作手段

が操作状態に維持されて該第1操作手段に対する操作受付に応じた受付後変化が生じている状況下にあるとき、第1操作関連音は、予め定められた出力時間が経過するよりも前に非可聴の状態にされる場合と、予め定められた出力時間にわたって可聴にされる場合との両方があるようにし、第2操作関連表示が表示されるときは、第2操作手段に対する操作に関連した第2操作関連音が出力可能とされ、該第2操作関連音が可聴とされており且つ第2操作手段が操作状態に維持されて該第2操作手段に対する操作受付に応じた受付後変化が生じている状況下にあるとき、第2操作関連音は、予め定められた出力時間が経過するよりも前に非可聴の状態にされる場合がなく、予め定められた出力時間にわたって可聴にされるようにしてもよい。このような構成によれば、第2操作手段に対してオート連打機能が有効化されているかを認識し難くすることができるようになり、このような状況下  
10  
で操作状態を維持すべきかについての緊張感を付与することができるようになる。これに対し、第1操作手段に対してはオート連打機能が有効化されているかを認識し易くする場合と、認識し難くする場合との両方があるが、いずれにせよ、その操作状態を継続しておけばオート連打機能が有効化されるから、緊張感を付与しつつも遊技興趣を好適に維持することが期待される。

#### 【1765】

ただし、予め定められた出力時間が経過するよりも前に第1操作関連音を非可聴の状態にする処理は、必ずしも第1操作手段に対する操作受付を契機として行われるものでなくともよい（第1操作手段に対する操作受付を契機として行われるものであってもよい）。すなわちこの場合、第1操作手段に対する操作受付の有無にかかわらず、予め定められた  
20  
出力時間が経過するよりも前に第1操作関連音が非可聴の状態にされる場合と、第1操作関連音が非可聴にされず予め定められた出力時間だけ出力される場合との両方があることとなる。

#### 【1766】

また、第1操作手段に対する操作受付に応じた受付後変化が複数回生じた以降、その操作状態を維持しているにもかかわらず、該第1操作関連表示が表示されているなかで新たな受付後変化が生じなくなる場合（いわゆるオート連打機能が無効化される場合）があるようにしてもよい。ただし、この場合であっても、第1操作手段を操作状態に維持すると  
30  
（維持しているなかで、第1操作手段に対する操作受付が許容される条件が満たされると）、それまで維持された操作状態に基づいて第1操作手段に対する操作受付に応じた受付後変化が再び実行されるようにしてもよい。

#### 【1767】

##### [構成12-B]

また、例えば、この実施の形態にかかるパチンコ機1では、遊技者によって操作可能な第1操作手段及び第2操作手段と、判定を行う判定手段と、前記判定手段による判定にて所定の結果が得られたことに基づいて遊技者に特典を付与しうる特典付与手段と、前記第1操作手段に対する操作受付がなされるとこれに応じた受付後変化を実行可能な第1受付後変化実行手段と、前記第1操作手段に対する操作を促す表示であり、且つ当該表示が表示状態にあるときに前記第1操作手段を操作状態に維持した場合、該第1操作手段に対する操作受付が複数回なされうる、第1操作関連表示を表示可能な第1操作関連表示手段と  
40  
、前記第2操作手段に対する操作受付がなされるとこれに応じた受付後変化を実行可能な第2受付後変化実行手段と、前記第2操作手段に対する操作を促す表示であり、且つ当該表示が表示状態にあるときに前記第2操作手段を操作状態に維持した場合、該第2操作手段に対する操作受付が複数回なされうる、第2操作関連表示を表示可能な第2操作関連表示手段とを備え、前記第2操作関連表示が表示されるときは、前記第2操作手段に対する操作に関連した第2操作関連音が出力可能とされ、該第2操作関連音が可聴とされており且つ前記第2操作手段が操作状態に維持されて該第2操作手段に対する操作受付に応じた受付後変化が生じている状況下にあるとき、前記第2操作関連音は、予め定められた出力時間が経過するよりも前に非可聴の状態にされる場合がなく、予め定められた出力時間にわたって可聴にされるようになっており、前記第2操作関連表示が表示されており且つ前  
50

記第2操作手段が操作状態に維持されている状況下にあるときに前記第2操作手段が操作状態から非操作状態になったときには、これに応じた非操作後表示が表示されるようにしたから、第2操作手段が操作状態から非操作状態にされたことを契機として、第2操作関連音が予め定められた出力時間が経過するよりも前に非可聴の状態にされる場合がないことを示唆することができるようになる。

【1768】

なお、当該構成12-Bにかかる「第1操作手段」、「第2操作手段」、「第1操作関連表示」、「第2操作関連表示」、「第2操作関連音」、「非操作後表示」は、当該構成12-Bの技術思想を説明するために用いている呼称に過ぎない。したがって、他の構成にかかる「第1操作手段」、「第2操作手段」、「第1操作関連表示」、「第2操作関連表示」、「第2操作関連音」、「非操作後表示」と同じ操作手段や、操作関連表示、操作関連音、非操作後表示を意味するものであってもよいし、異なる操作手段や、操作関連表示、操作関連音、非操作後表示を意味するものであってもよい。また、他の構成にかかる別名称の操作手段や、操作関連表示、操作関連音、非操作後表示と同じ「操作手段」や、「操作関連表示」、「操作関連音」、「非操作後表示」を意味するものであってもよい。

10

【1769】

そしてこの場合、後述するが、第1操作関連表示が表示されており且つ第1操作手段が操作状態に維持されている状況下にあるときに第1操作手段が操作状態から非操作状態になったときには、これに応じた非操作後表示が表示されないようにし、第2操作関連表示が表示されており且つ第2操作手段が操作状態に維持されている状況下にあるときに第2操作手段が操作状態から非操作状態になったときには、これに応じた非操作後表示が表示されるようにしてもよい。このような構成によれば、第2操作手段の操作状態が解除されたときにはそれが認識し易くされるが、第1操作手段の操作状態が解除されたときにはそれが認識し難くされるから、いわゆるオート連打機能（長押し機能）を利用するときの緊張感を好適に付与することが期待される。

20

【1770】

また、第1操作関連表示が表示されるときは、第1操作手段に対する操作に関連した第1操作関連音が出力可能とされ、該第1操作関連音が可聴とされており且つ第1操作手段が操作状態に維持されて該第1操作手段に対する操作受付に応じた受付後変化が生じている状況下にあるとき、第1操作関連音は、予め定められた出力時間が経過するよりも前に非可聴の状態にされる場合と、予め定められた出力時間にわたって可聴にされる場合との両方があるようにし、第2操作関連表示が表示されるときは、第2操作手段に対する操作に関連した第2操作関連音が出力可能とされ、該第2操作関連音が可聴とされており且つ第2操作手段が操作状態に維持されて該第2操作手段に対する操作受付に応じた受付後変化が生じている状況下にあるとき、第2操作関連音は、予め定められた出力時間が経過するよりも前に非可聴の状態にされる場合がなく、予め定められた出力時間にわたって可聴にされるようにしてもよい。このような構成によれば、第2操作手段に対してオート連打機能が有効化されているかを認識し難くすることができるようになる。この点、第2操作手段に対する操作状態が解除されたときに非操作後表示が表示されるようにすれば、第2操作手段に対してオート連打機能が有効化されていたことを確認することができるから、緊張感を提供するようにしつつも遊技興趣を好適に維持することが期待される。これに対し、第1操作手段に対してはオート連打機能が有効化されているかを認識し易くする場合と、認識し難くする場合との両方がある。この点、第1操作手段に対する操作状態を解除したとしても非操作後表示が表示されないようにすれば、安心感のあるなかで遊技を進行させるか、不安感のあるなかで遊技を進行させるかのどちらかしかないこととなるから、第2操作手段の場合とは異なる演出性を提供して緊張感や遊技興趣を好適に維持することが期待される。

30

40

【1771】

なおこの場合、第1操作関連表示が表示されているなかで第1操作手段が操作状態に維持されて該第1操作手段に対する操作受付に応じた受付後変化が生じている状況下にある

50

ときに第1操作手段が操作状態から非操作状態になったときには、第1操作関連表示がいずれの態様で表示されている場合であっても、これに応じた非操作後表示が表示される場合がないようにしてもよい。

【1772】

また、第1操作手段が操作状態から非操作状態になったことを契機として新たな音が出力されることはないようにすることが望ましい。

【1773】

また、第2操作手段が操作状態に維持されており且つ該第2操作手段に対する操作受付に応じた受付後変化が複数回実行される状況にあるなかで該第2操作手段が操作状態から非操作状態になったときには、これに応じた非操作後表示が表示される場合と、該非操作後表示が表示されない場合との両方があるようにしてもよい。このような構成によれば、第2操作手段が操作状態に維持されており且つ該第2操作手段に対する操作受付に応じた受付後変化が複数回実行される状況下にある場合であっても、第2操作手段が操作状態から非操作状態になったときにこれに応じた非操作後表示が必ずしも表示されないこととなるから、第2操作手段を操作状態で維持しているときの緊張感を好適に維持することが期待されうる。

【1774】

また、第2操作手段が操作状態から非操作状態になったことを契機として非操作後表示が表示されない場合はもとより、非操作後表示が表示される場合であっても、該非操作状態になったことを契機として新たな音が出力されることはないようにしてもよい。

【1775】

[構成13-B]

また、例えば、この実施の形態にかかるパチンコ機1では、遊技者によって操作可能な第1操作手段及び第2操作手段と、判定を行う判定手段と、前記判定手段による判定にて所定の結果が得られたことに基づいて遊技者に特典を付与しうる特典付与手段と、前記第1操作手段に対する操作受付がなされるとこれに応じた受付後変化を実行可能な第1受付後変化実行手段と、前記第1操作手段に対する操作を促す表示であり、且つ当該表示が表示状態にあるときに前記第1操作手段を操作状態に維持した場合、該第1操作手段に対する操作受付が複数回なされうる、第1操作関連表示を表示可能な第1操作関連表示手段と、前記第2操作手段に対する操作受付がなされるとこれに応じた受付後変化を実行可能な第2受付後変化実行手段と、前記第2操作手段に対する操作を促す表示であり、且つ当該表示が表示状態にあるときに前記第2操作手段を操作状態に維持した場合、該第2操作手段に対する操作受付が複数回なされうる、第2操作関連表示を表示可能な第2操作関連表示手段とを備え、前記第2操作関連表示が表示されるときは、前記第2操作手段に対する操作に関連した第2操作関連音が出力可能とされ、該第2操作関連音が可聴とされており且つ前記第2操作手段が操作状態に維持されて該第2操作手段に対する操作受付に応じた受付後変化が生じている状況下にあるとき、前記第2操作関連音は、予め定められた出力時間が経過するよりも前に非可聴の状態にされる場合がなく、予め定められた出力時間にわたって可聴にされるようになっており、前記第2操作関連表示が表示されており且つ前記第2操作手段が操作状態に維持されている状況下にあるときに前記第2操作手段が操作状態から非操作状態になったときには、これを契機として、その時点で可聴状態にあった演出音の少なくとも1つを非可聴の状態にしうるようにしたから、第2操作手段が操作状態から非操作状態にされたことを契機として、第2操作関連音が予め定められた出力時間が経過するよりも前に非可聴の状態にされる場合がないことを示唆することができるようになる。

【1776】

なお、当該構成13-Bにかかる「第1操作手段」、「第2操作手段」、「第1操作関連表示」、「第2操作関連表示」、「第2操作関連音」は、当該構成13-Bの技術思想を説明するために用いている呼称に過ぎない。したがって、他の構成にかかる「第1操作手段」、「第2操作手段」、「第1操作関連表示」、「第2操作関連表示」、「第2操作

10

20

30

40

50

関連音」と同じ操作手段や、操作関連表示、操作関連音、非操作後表示を意味するものであってもよいし、異なる操作手段や、操作関連表示、操作関連音を意味するものであってもよい。また、他の構成にかかる別名称の操作手段や、操作関連表示、操作関連音と同じ「操作手段」や、「操作関連表示」、「操作関連音」を意味するものであってもよい。

【1777】

そしてこの場合、後述するが、第1操作関連表示が表示されており且つ第1操作手段が操作状態に維持されて該第1操作手段に対する操作受付に応じた受付後変化が生じている状況下にあるときに第1操作手段が操作状態から非操作状態になったときには、これを契機として、その時点で可聴状態にあった演出音の少なくとも1つを非可聴の状態にする場合がないようにし、第2操作関連表示が表示されており且つ第2操作手段が操作状態に維持されて該第2操作手段に対する操作受付に応じた受付後変化が生じている状況下にあるときに第2操作手段が操作状態から非操作状態になったときには、これを契機として、その時点で可聴状態にあった演出音の少なくとも1つを非可聴の状態にしうるようにしてもよい。このような構成によれば、第2操作手段の操作状態が解除されたときにはそれが認識し易くされうるが、第1操作手段の操作状態が解除されたときにはそれが認識し難くされるから、いわゆるオート連打機能（長押し機能）を利用するときの緊張感を好適に付与することが期待されうる。

10

【1778】

また、第1操作関連表示が表示されるときは、第1操作手段に対する操作に関連した第1操作関連音が出力可能とされ、該第1操作関連音が可聴とされており且つ第1操作手段が操作状態に維持されて該第1操作手段に対する操作受付に応じた受付後変化が生じている状況下にあるとき、第1操作関連音は、予め定められた出力時間が経過するよりも前に非可聴の状態にされる場合と、予め定められた出力時間にわたって可聴にされる場合との両方があるようにし、第2操作関連表示が表示されるときは、第2操作手段に対する操作に関連した第2操作関連音が出力可能とされ、該第2操作関連音が可聴とされており且つ第2操作手段が操作状態に維持されて該第2操作手段に対する操作受付に応じた受付後変化が生じている状況下にあるとき、第2操作関連音は、予め定められた出力時間が経過するよりも前に非可聴の状態にされる場合がなく、予め定められた出力時間にわたって可聴にされるようにしてもよい。このような構成によれば、第2操作手段に対してオート連打機能が有効化されているかを認識し難くすることができるようになる。この点、第2操作手段に対する操作状態が解除されたときにその時点で可聴状態にあった演出音の少なくとも1つを非可聴の状態にしうるようにすれば、第2操作手段に対してオート連打機能が有効化されていたことを確認することができるから、緊張感を提供するようにしつつも遊技興趣を好適に維持することが期待されうる。これに対し、第1操作手段に対してはオート連打機能が有効化されているかを認識し易くする場合と、認識し難くする場合との両方がある。この点、第1操作手段に対する操作状態を解除したとしてもその時点で可聴状態にあった演出音の少なくとも1つを非可聴の状態にすることがないようにすれば、安心感のあるなかで遊技を進行させるか、不安感のあるなかで遊技を進行させるかのどちらかしかないこととなるから、第2操作手段の場合とは異なる演出性を提供して緊張感や遊技興趣を好適に維持することが期待されうる。

20

30

40

【1779】

なおこの場合、第1操作関連表示が表示されているなかで第1操作手段が操作状態に維持されて該第1操作手段に対する操作受付に応じた受付後変化が生じている状況下にあるときに第1操作手段が操作状態から非操作状態になったときには、第1操作関連表示がいずれの態様で表示されている場合であっても、その時点で可聴状態にあった演出音の少なくとも1つを非可聴の状態にすることがないようにしてもよい。

【1780】

また、第1操作手段が操作状態から非操作状態になったことを契機として新たな音が出力されることはないようにすることが望ましい。

【1781】

50



また、第2操作手段が操作状態に維持されており且つ該第2操作手段に対する操作受付に応じた受付後変化が複数回実行される状況にあるなかで該第2操作手段が操作状態から非操作状態になったときには、その時点で可聴状態にあった演出音の少なくとも1つを非可聴の状態にする場合と、その時点で可聴状態にあった演出音の少なくとも1つを非可聴の状態にしない場合との両方があるようにしてもよい。このような構成によれば、第2操作手段が操作状態に維持されており且つ該第2操作手段に対する操作受付に応じた受付後変化が複数回実行される状況下にある場合であっても、第2操作手段が操作状態から非操作状態になったときにその時点で可聴状態にあった演出音の少なくとも1つを必ずしも非可聴の状態にしないこととなるから、第2操作手段を操作状態で維持しているときの緊張感を好適に維持することが期待されうる

10

## 【1782】

## [構成14-B]

また、例えば、この実施の形態にかかるパチンコ機1では、遊技者によって操作可能な第1操作手段及び第2操作手段と、判定を行う判定手段と、前記判定手段による判定にて所定の結果が得られたことに基づいて遊技者に特典を付与しうる特典付与手段と、前記第1操作手段に対する操作受付がなされるとこれに応じた受付後変化を実行可能な第1受付後変化実行手段と、前記第1操作手段に対する操作を促す表示であり、且つ当該表示が表示状態にあるときに前記第1操作手段を操作状態に維持した場合、該第1操作手段に対する操作受付が複数回なされうる、第1操作関連表示を表示可能な第1操作関連表示手段と、前記第2操作手段に対する操作受付がなされるとこれに応じた受付後変化を実行可能な第2受付後変化実行手段と、前記第2操作手段に対する操作を促す表示であり、且つ当該表示が表示状態にあるときに前記第2操作手段を操作状態に維持した場合、該第2操作手段に対する操作受付が複数回なされうる、第2操作関連表示を表示可能な第2操作関連表示手段とを備え、前記第2操作関連表示が表示されるときは、前記第2操作手段に対する操作に関連した第2操作関連音が出力可能とされ、該第2操作関連音が可聴とされており且つ前記第2操作手段が操作状態に維持されて該第2操作手段に対する操作受付に応じた受付後変化が生じている状況下にあるとき、前記第2操作関連音は、予め定められた出力時間が経過するよりも前に非可聴の状態にされる場合がなく、予め定められた出力時間内において、前記第2操作手段に対する操作受付に応じた前記受付後変化が生じているなかで前記第2操作手段を非操作状態にした後、前記第2操作手段を該非操作状態から再び前記操作状態にした場合、これを契機として、その時点で可聴状態にあった演出音の少なくとも1つを非可聴の状態にしうるようにしたから、第2操作手段が再び操作状態にされたことを契機として、第2操作関連音が予め定められた出力時間が経過するよりも前に非可聴の状態にされる場合がないことを示唆することができるようになる。

20

30

## 【1783】

なお、当該構成14-Bにかかる「第1操作手段」、「第2操作手段」、「第1操作関連表示」、「第2操作関連表示」、「第2操作関連音」は、当該構成14-Bの技術思想を説明するために用いている呼称に過ぎない。したがって、他の構成にかかる「第1操作手段」、「第2操作手段」、「第1操作関連表示」、「第2操作関連表示」、「第2操作関連音」と同じ操作手段や、操作関連表示、操作関連音、非操作後表示を意味するものであってもよいし、異なる操作手段や、操作関連表示、操作関連音を意味するものであってもよい。また、他の構成にかかる別名称の操作手段や、操作関連表示、操作関連音と同じ「操作手段」や、「操作関連表示」、「操作関連音」を意味するものであってもよい。

40

## 【1784】

そしてこの場合、後述するが、第1操作関連表示が表示されており且つ第1操作手段に対する操作受付に応じた受付後変化が生じているなかで第1操作手段を非操作状態にした後、該第1操作手段を該非操作状態から再び前記操作状態にしたときには、これを契機として、その時点で可聴状態にあった演出音を非可聴の状態にする場合がないようにし、第2操作関連表示が表示されており且つ第2操作手段に対する操作受付に応じた受付後変化

50

が生じているなかで第2操作手段を非操作状態にした後、該第2操作手段を該非操作状態から再び操作状態にしたときには、これを契機として、その時点で可聴状態にあった演出音の少なくとも1つを非可聴の状態にしうるようにしてもよい。このような構成によれば、いわゆるオート連打機能（長押し機能）を中断してから第2操作手段を再操作したときには受付が適正になされたことを認識し易くされうるが、いわゆるオート連打機能（長押し機能）を中断してから第1操作手段を再操作したときには受付が適正になされたことを認識し難くされるから、オート連打機能（長押し機能）を中断したり再操作したりするときの緊張感を好適に付与することが期待されうる。

【1785】

また、第1操作関連表示が表示されるときは、第1操作手段に対する操作に関連した第1操作関連音が出力可能とされ、該第1操作関連音が可聴とされており且つ第1操作手段が操作状態に維持されて該第1操作手段に対する操作受付に応じた受付後変化が生じている状況下にあるとき、第1操作関連音は、予め定められた出力時間が経過するよりも前に非可聴の状態にされる場合と、予め定められた出力時間にわたって可聴にされる場合との両方があるようにし、第2操作関連表示が表示されるときは、第2操作手段に対する操作に関連した第2操作関連音が出力可能とされ、該第2操作関連音が可聴とされており且つ第2操作手段が操作状態に維持されて該第2操作手段に対する操作受付に応じた受付後変化が生じている状況下にあるとき、第2操作関連音は、予め定められた出力時間が経過するよりも前に非可聴の状態にされる場合がなく、予め定められた出力時間にわたって可聴にされるようにしてもよい。このような構成によれば、第2操作手段に対してオート連打機能が有効化されているかを認識し難くすることができるようになる。この点、第2操作手段に対する操作状態を解除してから該第2操作手段を再操作したときにその時点で可聴状態にあった演出音の少なくとも1つを非可聴の状態にしうるようにすれば、第2操作手段に対する操作受付が適正になされてオート連打機能が有効化されたことを確認することができるから、緊張感を提供するようにしつつも遊技興趣を好適に維持することが期待されうる。これに対し、第1操作手段に対してはオート連打機能が有効化されているかを認識し易くする場合と、認識し難くする場合との両方がある。この点、第1操作手段に対する操作状態を解除してから該第1操作手段を再操作したときにその時点で可聴状態にあった演出音が非可聴の状態にされることがないようにすれば、安心感のあるなかで遊技を進行させるか、不安感のあるなかで遊技を進行させるかのどちらかしかないこととなるから、第2操作手段の場合とは異なる演出性を提供して緊張感や遊技興趣を好適に維持することが期待されうる。

【1786】

また、第1操作関連表示が表示されており且つ第1操作手段に対する操作受付に応じた受付後変化が生じているなかで第1操作手段を非操作状態にした後、該第1操作手段を該非操作状態から再び前記操作状態にしたときには、第1操作関連表示がいずれの態様で表示されている場合であっても、これを契機として、その時点で可聴状態にあった演出音を非可聴の状態にする場合がないようにしてもよい。

【1787】

なおこの場合、第2操作関連表示が表示されており且つ第2操作手段に対する操作受付に応じた受付後変化が生じているなかで第2操作手段を非操作状態にした後、該第2操作手段を該非操作状態から再び操作状態にした場合、その時点で上記受付後変化の1つとしての受付後出力音が可聴状態にあるときに限り、これを契機として、その時点で可聴状態にあった演出音の少なくとも1つ（受付後出力音）を非可聴の状態にしうるようにしてもよい。この際、受付後出力音ではなく、これとは異なる音を非可聴の状態にしうるようにしてもよい。

【1788】

また、第2操作関連表示が表示されており且つ第2操作手段に対する操作受付に応じた受付後変化が生じているなかで該第2操作手段を非操作状態にした後、該第2操作手段を該非操作状態から再び操作状態にしたとき、その時点で上記受付後変化の1つとしての受

10

20

30

40

50

付後出力音が可聴状態にある場合であっても、これを契機として、その時点で可聴状態にあった演出音の少なくとも1つを非可聴の状態にする場合と、その時点で可聴状態にあった演出音を非可聴の状態にしない場合との両方があるようにしてもよい。このような構成によれば、第2操作手段に対する操作状態を解除してから該第2操作手段を再操作したときにその時点で可聴状態にあった演出音の少なくとも1つが必ずしも非可聴の状態にされないこととなるから、緊張感を提供するようにしつつも遊技興趣を好適に維持することが期待されうる

【1789】

また、第2操作手段が操作状態に維持されており且つ該第2操作手段に対する操作受付に応じた受付後変化が複数回実行される状況にあるなかで該第2操作手段が操作状態から非操作状態になったときには、その時点で可聴状態にあった演出音の少なくとも1つを非可聴の状態にする場合と、その時点で可聴状態にあった演出音の少なくとも1つを非可聴の状態にしない場合との両方があるようにしてもよい。このような構成によれば、第2操作手段が操作状態に維持されており且つ該第2操作手段に対する操作受付に応じた受付後変化が複数回実行される状況下にある場合であっても、第2操作手段が操作状態から非操作状態になったときにその時点で可聴状態にあった演出音の少なくとも1つを必ずしも非可聴の状態にしないこととなるから、第2操作手段を操作状態で維持しているときの緊張感を好適に維持することが期待されうる。

【1790】

また、第2操作関連表示が表示されており且つ第2操作手段に対する操作受付に応じた受付後変化が生じているなかで該第2操作手段を非操作状態にした後、該第2操作手段を該非操作状態から再び操作状態にしたとき、これを契機として、その時点で可聴状態にあった演出音の少なくとも1つを非可聴の状態にする場合は、該操作状態にされたことを契機として新たな音を出力させるが、その時点で可聴状態にあった演出音を非可聴の状態にしない場合も、該操作状態にされたことを契機として新たな音を出力させるようにしてもよい。

【1791】

[構成15-B]

また、例えば、この実施の形態にかかるパチンコ機1では、遊技者によって操作可能な第1操作手段及び第2操作手段と、判定を行う判定手段と、前記判定手段による判定にて所定の結果が得られたことに基づいて遊技者に特典を付与しうる特典付与手段と、前記判定手段による判定の結果に基づいて複数の変動パターンのいずれかで図柄変動を実行可能な図柄変動手段と、前記第1操作手段に対する操作受付がなされるとこれに応じた受付後変化を実行可能な第1受付後変化実行手段と、前記第1操作手段に対する操作を促す表示であり、且つ当該表示が表示状態にあるときに前記第1操作手段を操作状態に維持した場合、該第1操作手段に対する操作受付が複数回なされうる、第1操作関連表示を表示可能な第1操作関連表示手段と、前記第2操作手段に対する操作受付がなされるとこれに応じた受付後変化を実行可能な第2受付後変化実行手段と、前記第2操作手段に対する操作を促す表示であり、且つ当該表示が表示状態にあるときに前記第2操作手段を操作状態に維持した場合、該第2操作手段に対する操作受付が複数回なされうる、第2操作関連表示を表示可能な第2操作関連表示手段とを備え、前記第1操作関連表示が表示されるときは、前記第1操作手段に対する操作に関連した第1操作関連音が出力可能とされ、該第1操作関連音が可聴とされており且つ前記第1操作手段が操作状態に維持されて該第1操作手段に対する操作受付に応じた受付後変化が生じている状況下にあるとき、前記第1操作関連音は、予め定められた出力時間が経過するよりも前に非可聴の状態にされうるようになっており、前記第1操作関連表示は、前記第2操作関連表示が表示されるよりも前に表示される場合と、前記第2操作関連表示が表示された後に表示される場合との両方があるようにしたから、第1操作関連表示が表示されるタイミングや、第1操作関連音が非可聴にされるタイミングなどを認識し難くして緊張感を好適に維持することが期待されうる。

【1792】

なお、当該構成 15 - B にかかる「第 1 操作手段」、「第 2 操作手段」、「第 1 操作関連表示」、「第 2 操作関連表示」、「第 1 操作関連音」は、当該構成 15 - B の技術思想を説明するために用いている呼称に過ぎない。したがって、他の構成にかかる「第 1 操作手段」、「第 2 操作手段」、「第 1 操作関連表示」、「第 2 操作関連表示」、「第 1 操作関連音」と同じ操作手段や、操作関連表示、操作関連音、非操作後表示を意味するものであってもよいし、異なる操作手段や、操作関連表示、操作関連音を意味するものであってもよい。また、他の構成にかかる別名称の操作手段や、操作関連表示、操作関連音と同じ「操作手段」や、「操作関連表示」、「操作関連音」を意味するものであってもよい。

【1793】

そしてこの場合、後述するが、複数の変動パターンには特別の変動パターンが含まれており、該特別の変動パターンで図柄変動が実行されている期間では、第 1 操作関連表示は、第 2 操作関連表示が表示されるよりも前に表示される場合と、第 2 操作関連表示が表示された後に表示される場合との両方があるようにしてもよい。このような構成によれば、第 2 操作関連表示が表示済みの状況になっているか否かにかかわらず第 1 操作関連表示が表示されることを期待可能であることに加えて、第 1 操作関連表示が表示済みの状況になっているか否かにかかわらず第 2 操作関連表示が表示されることを期待可能であるから、遊技興趣を好適に維持することが期待されうる。

【1794】

なおこの場合、特別の変動パターン内において、第 2 操作関連表示が表示されるよりも前に第 1 操作関連表示が表示された場合と、第 2 操作関連表示が表示された後に第 1 操作関連表示が表示された場合とで、該第 1 操作関連表示が表示されているなかで第 1 操作手段に対して操作受付がなされたときの受付後変化は同じ態様（変化）であるようにすることが望ましい（必須ではない）。

【1795】

また、第 1 操作関連表示が表示されるときは、第 1 操作手段に対する操作に関連した第 1 操作関連音が出力可能とされ、該第 1 操作関連音が可聴とされており且つ第 1 操作手段が操作状態に維持されて該第 1 操作手段に対する操作受付に応じた受付後変化が生じている状況下にあるとき、第 1 操作関連音は、予め定められた出力時間が経過するよりも前に非可聴の状態にされる場合と、予め定められた出力時間にわたって可聴にされる場合との両方があるようにし、第 2 操作関連表示が表示されるときは、第 2 操作手段に対する操作に関連した第 2 操作関連音が出力可能とされ、該第 2 操作関連音が可聴とされており且つ第 2 操作手段が操作状態に維持されて該第 2 操作手段に対する操作受付に応じた受付後変化が生じている状況下にあるとき、第 2 操作関連音は、予め定められた出力時間が経過するよりも前に非可聴の状態にされる場合がなく、予め定められた出力時間にわたって可聴にされるようにしてもよい。そしてこの上で、複数の変動パターンには特別の変動パターンが含まれており、該特別の変動パターンで図柄変動が実行される期間では、第 1 操作関連表示は、第 2 操作関連表示が表示されるよりも前に表示される場合と、第 2 操作関連表示が表示された後に表示される場合との両方があり、第 2 操作関連表示が表示された後に第 1 操作関連表示が表示された場合は、第 2 操作関連表示が表示されるよりも前に第 1 操作関連表示が表示された場合よりも、第 1 操作関連音が、予め定められた出力時間が経過するよりも前に非可聴の状態にされる割合が高いようにしてもよい。該割合は、100% や 0% を含むものであってもよい。このような構成によれば、第 1 操作関連音が、予め定められた出力時間が経過するよりも前に非可聴の状態にされる可能性を示唆することができるようになり、遊技興趣を好適に維持することが期待されうる。

【1796】

また、特別の変動パターン内において、第 2 操作関連表示が表示されるよりも前に第 1 操作関連表示が表示された場合は、第 2 操作関連表示が表示された後に第 1 操作関連表示が表示されないようにしてもよいし、第 2 操作関連表示が表示された後に第 1 操作関連表示が表示される場合は、第 2 操作関連表示が表示されるよりも前に第 1 操作関連表示が表示されないようにしてもよい。

10

20

30

40

50

## 【 1 7 9 7 】

また、特別の変動パターンでは、第 2 操作関連表示は必ず表示されるが、第 1 操作関連表示については必ずしも表示されないようにしてもよい。

## 【 1 7 9 8 】

また、特別の変動パターンでは、第 1 操作関連表示については、第 2 操作関連表示が表示されるよりも前に表示された場合であっても、第 2 操作関連表示が表示された後に再び表示される場合があるようにしてもよい。

## 【 1 7 9 9 】

また、特別の変動パターンでは、第 1 操作関連表示が、第 2 操作関連表示が非表示にされた後に再び表示される場合も、第 1 操作関連音が再び出力可能とされ、該第 1 操作関連音が予め定められた出力時間が経過するよりも前に非可聴の状態にされる割合は、第 2 操作関連表示が表示される前のときよりも高いようにしてもよい。

10

## 【 1 8 0 0 】

## [ 構成 1 6 - B ]

また、例えば、この実施の形態にかかるパチンコ機 1 では、遊技者によって操作可能な第 1 操作手段及び第 2 操作手段と、判定を行う判定手段と、前記判定手段による判定にて所定の結果が得られたことに基づいて遊技者に特典を付与しうる特典付与手段と、前記判定手段による判定の結果に基づいて複数の変動パターンのいずれかで図柄変動を実行可能な図柄変動手段と、前記第 1 操作手段に対する操作受付がなされるとこれに応じた受付後変化を実行可能な第 1 受付後変化実行手段と、前記第 1 操作手段に対する操作を促す表示であり、且つ当該表示が表示状態にあるときに前記第 1 操作手段を操作状態に維持した場合、該第 1 操作手段に対する操作受付が複数回なされうる、第 1 操作関連表示を表示可能な第 1 操作関連表示手段と、前記第 2 操作手段に対する操作受付がなされるとこれに応じた受付後変化を実行可能な第 2 受付後変化実行手段と、前記第 2 操作手段に対する操作を促す表示であり、且つ当該表示が表示状態にあるときに前記第 2 操作手段を操作状態に維持した場合、該第 2 操作手段に対する操作受付が複数回なされうる、第 2 操作関連表示を表示可能な第 2 操作関連表示手段とを備え、前記第 1 操作関連表示が表示されるときは、前記第 1 操作手段に対する操作に関連した第 1 操作関連音が出力可能とされ、該第 1 操作関連音が可聴とされており且つ前記第 1 操作手段が操作状態に維持されて該第 1 操作手段に対する操作受付に応じた受付後変化が生じている状況下にあるとき、前記第 1 操作関連音は、予め定められた出力時間が経過するよりも前に非可聴の状態にされうるようになっており、前記複数の変動パターンには、前記第 2 操作関連表示が表示され且つ前記第 2 操作手段に対して操作機会が付与される種別の変動パターンと、前記第 2 操作関連表示が表示されず且つ前記第 2 操作手段に対して操作機会が付与されない種別の変動パターンとが含まれるが、それら種別のいずれで前記図柄変動が行われる場合であっても、当該図柄変動が実行されている期間では、前記第 1 操作関連表示が表示される場合があるようにしたから、図柄変動が実行されている期間内においては第 1 操作関連表示が表示される期待感を好適に維持することが期待されうる。

20

30

## 【 1 8 0 1 】

なお、当該構成 1 6 - B にかかる「第 1 操作手段」、「第 2 操作手段」、「第 1 操作関連表示」、「第 2 操作関連表示」、「第 1 操作関連音」は、当該構成 1 6 - B の技術思想を説明するために用いている呼称に過ぎない。したがって、他の構成にかかる「第 1 操作手段」、「第 2 操作手段」、「第 1 操作関連表示」、「第 2 操作関連表示」、「第 1 操作関連音」と同じ操作手段や、操作関連表示、操作関連音、非操作後表示を意味するものであってもよいし、異なる操作手段や、操作関連表示、操作関連音を意味するものであってもよい。また、他の構成にかかる別名称の操作手段や、操作関連表示、操作関連音と同じ「操作手段」や、「操作関連表示」、「操作関連音」を意味するものであってもよい。

40

## 【 1 8 0 2 】

そしてこの場合、後述するが、第 1 操作関連表示が表示されるときは、第 1 操作手段に対する操作に関連した第 1 操作関連音が出力可能とされ、該第 1 操作関連音が可聴とされ

50

ており且つ第1操作手段が操作状態に維持されて該第1操作手段に対する操作受付に応じた受付後変化が生じている状況下にあるとき、第1操作関連音は、予め定められた出力時間が経過するよりも前に非可聴の状態にされる場合と、予め定められた出力時間にわたって可聴にされる場合との両方があるようにし、第2操作関連表示が表示されるときは、第2操作手段に対する操作に関連した第2操作関連音が出力可能とされ、該第2操作関連音が可聴とされており且つ第2操作手段が操作状態に維持されて該第2操作手段に対する操作受付に応じた受付後変化が生じている状況下にあるとき、第2操作関連音は、予め定められた出力時間が経過するよりも前に非可聴の状態にされる場合がなく、予め定められた出力時間にわたって可聴にされるようにしてもよい。そしてこの上で、複数の変動パターンには、第2操作関連表示が表示され且つ第2操作手段に対して操作機会が付与される種別の変動パターンと、第2操作関連表示が表示されず且つ第2操作手段に対して操作機会が付与されない種別の変動パターンとが含まれるが、それら種別のいずれで図柄変動が行われる場合であっても、当該図柄変動が実行されている期間では、第1操作関連表示が表示される場合（第1操作関連表示の表示条件が満たされる場合）があるようにし、第2操作関連表示が表示され且つ第2操作手段に対して操作機会が付与される種別の変動パターンで図柄変動が実行される期間内で第1操作関連表示が表示された場合は、第2操作関連表示が表示されず且つ第2操作手段に対して操作機会が付与されない種別の変動パターンで図柄変動が実行される期間内で第1操作関連表示が表示された場合よりも、第1操作関連音が、予め定められた出力時間が経過するよりも前に非可聴の状態にされる割合が高いようにしてもよい。該割合は、100%や0%を含むものであってもよい。このような構成によれば、第1操作関連音が、予め定められた出力時間が経過するよりも前に非可聴の状態にされる可能性を示唆することができるようになり、遊技興趣を好適に維持することが期待されうる。

#### 【1803】

また、第2操作関連表示が表示され且つ第2操作手段に対して操作機会が付与される種別の変動パターンで図柄変動が実行される期間内で第1操作関連表示が表示された場合であっても、第2操作関連表示が表示されるよりも前に第1操作関連表示が表示された場合は、第2操作関連表示が表示された後に第1操作関連表示が表示された場合はもとより、第2操作関連表示が表示されず且つ第2操作手段に対して操作機会が付与されない種別の変動パターンで図柄変動が実行される期間内で第1操作関連表示が表示された場合よりも、第1操作関連音は、予め定められた出力時間が経過するよりも前に非可聴の状態にされる割合が低いようにしてもよい。該割合は、100%や0%を含むものであってもよい。

#### 【1804】

ただしこの場合、第2操作関連表示が表示され且つ第2操作手段に対して操作機会が付与される種別の変動パターンで図柄変動が実行される期間内で第2操作関連表示が表示された後に第1操作関連表示が表示された場合は、第2操作関連表示が表示されず且つ第2操作手段に対して操作機会が付与されない種別の変動パターンで図柄変動が実行される期間内で第1操作関連表示が表示された場合よりも、第1操作関連音が、予め定められた出力時間が経過するよりも前に非可聴の状態にされる割合が高いようにすることとなる。該割合は、100%や0%を含むものであってもよい。

#### 【1805】

また、第2操作関連表示が表示され且つ第2操作手段に対して操作機会が付与される種別の変動パターンでは、第1操作関連表示については、第2操作関連表示が表示されるよりも前に表示された場合であっても、第2操作関連表示が表示された後に再び表示される場合があるようにしてもよい。なおこの場合、第2操作関連表示が表示されるよりも前に第1操作関連表示が表示された場合と、第2操作関連表示が表示された後に第1操作関連表示が表示された場合とで、該第1操作関連表示が表示されているなかで第1操作手段に対して操作受付がなされたときの受付後変化は同じ態様（変化）であるようにすることが望ましい（必須ではない）。

#### 【1806】

また、当該構成 16 - B を実現する上では、第 1 操作手段に対していわゆるオート連打機能（長押し機能）が有効化されているときに受付後変化の生じる間隔や、第 2 操作手段に対していわゆるオート連打機能（長押し機能）が有効化されているときに受付後変化の生じる間隔は、一定の時間（予め定められた時間）であってもよいし、不定の時間（予め定められていない時間）であってもよい。

【1807】

[構成 17 - B]

また、例えば、この実施の形態にかかるパチンコ機 1 では、遊技者によって操作可能な第 1 操作手段及び第 2 操作手段と、判定を行う判定手段と、前記判定手段による判定にて所定の結果が得られたことに基づいて遊技者に特典を付与しうる特典付与手段と、前記第 1 操作手段に対する操作受付がなされるとこれに応じた受付後変化を実行可能な第 1 受付後変化実行手段と、前記第 1 操作手段に対する操作を促す表示であり、且つ当該表示が表示状態にあるときに前記第 1 操作手段を操作状態に維持した場合、該第 1 操作手段に対する操作受付が複数回なされうる、第 1 操作関連表示を表示可能な第 1 操作関連表示手段と、前記第 2 操作手段に対する操作受付がなされるとこれに応じた受付後変化を実行可能な第 2 受付後変化実行手段と、前記第 2 操作手段に対する操作を促す表示であり、且つ当該表示が表示状態にあるときに前記第 2 操作手段を操作状態に維持した場合、該第 2 操作手段に対する操作受付が複数回なされうる、第 2 操作関連表示を表示可能な第 2 操作関連表示手段とを備え、前記第 2 操作関連表示が表示されていない状態においても、前記第 2 操作手段に対する操作受付がなされるとこれに応じた受付後変化が実行される場合があり、この場合、前記第 2 操作手段が操作状態に維持されると該第 2 操作手段に対する操作受付に応じた受付後変化が複数回実行されうるようになっており、前記第 2 操作手段が操作状態で維持されているときに該第 2 操作手段に対する操作受付に応じた受付後変化が複数回実行される場合、該受付後変化が複数回実行される時の間隔は、特定時間以下の時間とされうるようにした。

【1808】

すなわちこの場合、いわゆるオート連打機能が有効化されているときに受付後変化が複数回実行される時の間隔が比較的短い間隔にされるから、第 2 操作関連表示が表示されていない状態においてオート連打機能が秘かに有効化されている状況下にあることを遊技者側が気付く易くして遊技興趣を好適に維持することが期待されうる。なお、当該構成 17 - B にかかる「第 1 操作手段」、「第 2 操作手段」、「第 1 操作関連表示」、「第 2 操作関連表示」、「特定時間」は、当該構成 17 - B の技術思想を説明するために用いている呼称に過ぎない。したがって、他の構成にかかる「第 1 操作手段」、「第 2 操作手段」、「第 1 操作関連表示」、「第 2 操作関連表示」、「特定時間」と同じ操作手段や、操作関連表示、時間を意味するものであってもよいし、異なる操作手段や、操作関連表示、時間を意味するものであってもよい。また、他の構成にかかる別名称の操作手段や、操作関連表示、時間と同じ「操作手段」や、「操作関連表示」、「時間」を意味するものであってもよい。

【1809】

そしてこの場合、後述するが、第 1 操作関連表示が表示されていない状態においても、第 1 操作手段に対する操作受付がなされるとこれに応じた受付後変化が実行される場合があり、この場合、第 1 操作手段が操作状態に維持されると該第 1 操作手段に対する操作受付に応じた受付後変化が複数回実行されうるようによい。

【1810】

この点、第 1 操作手段が操作状態に維持されて該第 1 操作手段に対する操作受付に応じた受付後変化が複数回実行される時の間隔は、第 1 操作関連表示が表示されている状況下にある場合と、第 1 操作関連表示が表示されていない状況下にある場合とのいずれの場合であっても、特定時間よりも長い時間にされることがなく、必ず、特定時間以下の時間とされるのに対し、第 2 操作手段が操作状態に維持されて該第 2 操作手段に対する操作受付に応じた受付後変化が複数回実行される時の間隔は、第 2 操作関連表示が表示されて

いない状況下においては、必ず、特定時間以下の時間とされるが、第2操作関連表示が表示されている状況下においては特定時間よりも長い時間にされうるようにしてもよい。このような構成によれば、第1操作手段に対していわゆるオート連打機能（長押し機能）が有効化されたときに受付後変化が生じる間隔は、第1操作関連表示が表示されている状況下にあるかにかかわらず、必ず短時間とされるから、オート連打機能が有効化されている状況下にあることを認識しやすくして遊技興趣を維持することが期待されうる。これに対し、第2操作手段に対していわゆるオート連打機能（長押し機能）が有効化されたときに受付後変化が生じる間隔は、第2操作関連表示が表示されていないときには、必ず短時間とされるものの、第2操作関連表示が表示されているときには特定時間よりも長い時間とされる場合があるから、オート連打機能が有効化されている状況下にあることを認識し難くして遊技興趣を維持することが期待されうる。

10

**【1811】**

また、第2操作関連表示が表示されているときに第2操作手段が操作状態に維持されて該第2操作手段に対する操作受付に応じた受付後変化が複数回実行されるときの間隔は、特定時間以下の時間とされる場合と、特定時間よりも長い時間とされる場合との両方があるようにしてもよい。このような構成によれば、第2操作関連表示が表示されているときにはオート連打機能が有効化されている状況下にあることを認識し難くしうるものの、認識し易くする場合もあるから、緊張感を提供するようにしつつも遊技興趣を好適に維持することが期待されうる。

**【1812】**

また、当該「構成17-B」を実現する上では、第1操作関連表示が表示されているなかで第1操作手段が操作状態で維持されているときに該第1操作手段に対する操作受付が複数回なされる場合、該操作受付に応じた新たな受付後変化が現れるまでの間隔は、特定時間以下の時間とされうるものであればよく、必ずしも予め定められた時間（一定の時間）として設定されるものでなくてもよい。

20

**【1813】**

また、第1操作関連表示が表示されているなかで第1操作手段に対していわゆるオート連打機能が有効化されるときの間隔（新たな受付後変化が現れるまでの間隔）と、第2操作関連表示が表示されているなかで第2操作手段に対していわゆるオート連打機能が有効化されるときの間隔（新たな受付後変化が現れるまでの間隔）とは、いずれも特定時間以下の時間とされうるが、この場合であっても、互いの時間（間隔）は、異なる時間（間隔）として設定されるようにしてもよい。

30

**【1814】**

例えば、第1操作関連表示が表示されているなかで第1操作手段に対していわゆるオート連打機能が有効化されるときの間隔（新たな受付後変化が現れるまでの間隔）を、第2操作関連表示が第2所定態様で表示されているなかで第2操作手段に対していわゆるオート連打機能が有効化されるときの間隔（新たな受付後変化が現れるまでの間隔）よりも長い時間として設定するとともに、且つ第2操作関連表示が第2特定態様で表示されているなかで第2操作手段に対していわゆるオート連打機能が有効化されるときの間隔（新たな受付後変化が現れるまでの間隔）よりも短い時間として設定するようにすれば、第2操作関連表示が表示されているなかで第2操作手段に対していわゆるオート連打機能が有効化されるときの間隔としてのギャップ（第2所定態様の場合と第2特定態様の場合との間のギャップ）を大きく見せることができるから、遊技興趣を好適に維持することが期待されうる。

40

**【1815】**

また、当該構成17-Bを実現する上では、第1操作手段に対していわゆるオート連打機能（長押し機能）が有効化されているときに受付後変化の生じる間隔や、第2操作手段に対していわゆるオート連打機能（長押し機能）が有効化されているときに受付後変化の生じる間隔は、一定の時間（予め定められた時間）であってもよいし、不定の時間（予め定められていない時間）であってもよい。

50



## 【 1 8 1 6 】

## [ 構成 1 8 - B ]

また、例えば、この実施の形態にかかるパチンコ機 1 では、遊技者によって操作可能な第 1 操作手段及び第 2 操作手段と、判定を行う判定手段と、前記判定手段による判定にて所定の結果が得られたことに基づいて遊技者に特典を付与しうる特典付与手段と、前記第 1 操作手段に対する操作受付がなされるとこれに応じた受付後変化を実行可能な第 1 受付後変化実行手段と、前記第 1 操作手段に対する操作を促す表示であり、且つ当該表示が表示状態にあるときに前記第 1 操作手段を操作状態に維持した場合、該第 1 操作手段に対する操作受付が複数回なされうる、第 1 操作関連表示を表示可能な第 1 操作関連表示手段と、前記第 2 操作手段に対する操作受付がなされるとこれに応じた受付後変化を実行可能な第 2 受付後変化実行手段と、前記第 2 操作手段に対する操作を促す表示であり、且つ当該表示が表示状態にあるときに前記第 2 操作手段を操作状態に維持した場合、該第 2 操作手段に対する操作受付が複数回なされうる、第 2 操作関連表示を表示可能な第 2 操作関連表示手段とを備え、前記第 2 操作関連表示が表示されていない状態においても、前記第 2 操作手段に対する操作受付がなされるとこれに応じた受付後変化が実行される場合があり、この場合、前記第 2 操作手段が操作状態に維持されると該第 2 操作手段に対する操作受付に応じた受付後変化が複数回実行されうようになり、前記第 2 操作手段が操作状態で維持されているときに該第 2 操作手段に対する操作受付に応じた受付後変化が複数回実行される場合、該受付後変化が複数回実行されるときの間隔は、一定の時間とされうようにした。

10

20

## 【 1 8 1 7 】

すなわちこの場合、いわゆるオート連打機能が有効化されているときに操作受付がなされる間隔が一定の間隔にされるから、第 2 操作関連表示が表示されていない状態においてオート連打機能が秘かに有効化されている状況下にあることを遊技者側が気づき易くして遊技興趣を好適に維持することが期待されうる。なお、当該構成 1 8 - B にかかる「第 1 操作手段」、「第 2 操作手段」、「第 1 操作関連表示」、「第 2 操作関連表示」は、当該構成 1 8 - B の技術思想を説明するために用いている呼称に過ぎない。したがって、他の構成にかかる「第 1 操作手段」、「第 2 操作手段」、「第 1 操作関連表示」、「第 2 操作関連表示」と同じ操作手段や、操作関連表示を意味するものであってもよいし、異なる操作手段や、操作関連表示を意味するものであってもよい。また、他の構成にかかる別名称の操作手段や、操作関連表示と同じ「操作手段」や、「操作関連表示」を意味するものであってもよい。

30

## 【 1 8 1 8 】

そしてこの場合、後述するが、第 1 操作関連表示が表示されていない状態においても、第 1 操作手段に対する操作受付がなされるとこれに応じた受付後変化が実行される場合があり、この場合、第 1 操作手段が操作状態に維持されると該第 1 操作手段に対する操作受付に応じた受付後変化が複数回実行されうようにしてもよい。

## 【 1 8 1 9 】

この点、第 1 操作手段が操作状態に維持されて該第 1 操作手段に対する操作受付に応じた受付後変化が複数回実行されるときの間隔は、第 1 操作関連表示が表示されている状況下にある場合と、第 1 操作関連表示が表示されていない状況下にある場合とのいずれの場合であっても、予め定められた時間ではない不定の時間にされることがなく、必ず、予め定められた時間である一定の時間とされるのに対し、第 2 操作手段が操作状態に維持されて該第 2 操作手段に対する操作受付に応じた受付後変化が複数回実行されるときの間隔は、第 2 操作関連表示が表示されていない状況下においては、必ず、予め定められた時間である一定の時間とされるが、第 2 操作関連表示が表示されている状況下においては予め定められた時間ではない不定の時間にされうようにしてもよい。このような構成によれば、第 1 操作手段に対していわゆるオート連打機能（長押し機能）が有効化されたときに受付後変化が生じる間隔は、第 1 操作関連表示が表示されている状況下にあるかにかかわらず、必ず一定の時間（予め定められた時間）とされるから、オート連打機能が有効化され

40

50

ている状況下にあることを認識し易くして遊技興趣を維持することが期待されうる。これに対し、第2操作手段に対していわゆるオート連打機能（長押し機能）が有効化されたときに受付後変化が生じる間隔は、第2操作関連表示が表示されていないときには、必ず一定の時間（予め定められた時間）とされるものの、第2操作関連表示が表示されているときには不定の時間（予め定められていない時間）とされる場合があるから、オート連打機能が有効化されている状況下にあることを認識し難くして遊技興趣を維持することが期待されうる。

【1820】

また、第2操作関連表示が表示されているときに第2操作手段が操作状態に維持されて該第2操作手段に対する操作受付に応じた受付後変化が複数回実行されるときの間隔は、一定の時間（予め定められた時間）とされる場合と、不定の時間（予め定められていない時間）とされる場合との両方があるようにしてもよい。このような構成によれば、第2操作関連表示が表示されているときにはオート連打機能が有効化されている状況下にあることを認識し難くしうるものの、認識し易くする場合もあるから、緊張感を提供するようにしつつも遊技興趣を好適に維持することが期待されうる。

【1821】

また、第1操作手段が操作状態に維持されたことに基づいて受付後変化が複数回実行されるときの間隔は、第1操作関連表示が表示されている場合と表示されていない場合とで同じであるようにしてもよい。

【1822】

また、当該構成72-Bを実現する上では、第1操作手段に対していわゆるオート連打機能（長押し機能）が有効化されているときに受付後変化の生じる間隔や、第2操作手段に対していわゆるオート連打機能（長押し機能）が有効化されているときに受付後変化の生じる間隔の長さについては特に限定されない。

【1823】

[構成19-B]

また、例えば、この実施の形態にかかるパチンコ機1では、遊技者によって操作可能な第1操作手段及び第2操作手段と、判定を行う判定手段と、前記判定手段による判定にて所定の結果が得られたことに基づいて遊技者に特典を付与しうる特典付与手段と、前記第1操作手段に対する操作受付がなされるとこれに応じた受付後変化を実行可能な第1受付後変化実行手段と、前記第1操作手段に対する操作を促す表示であり、且つ当該表示が表示状態にあるときに前記第1操作手段を操作状態に維持した場合、該第1操作手段に対する操作受付が複数回なされうる、第1操作関連表示を表示可能な第1操作関連表示手段と、前記第2操作手段に対する操作受付がなされるとこれに応じた受付後変化を実行可能な第2受付後変化実行手段と、前記第2操作手段に対する操作を促す表示であり、且つ当該表示が表示状態にあるときに前記第2操作手段を操作状態に維持した場合、該第2操作手段に対する操作受付が複数回なされうる、第2操作関連表示を表示可能な第2操作関連表示手段とを備え、前記第1操作関連表示が表示されていないときに前記第1操作手段を操作状態に維持すると、該第1操作手段に対する操作受付に応じた受付後変化が複数回実行される場合と、該第1操作手段に対する操作受付に応じた受付後変化が複数回実行されない場合との両方があり、前記第2操作関連表示が表示されていないときに前記第2操作手段を操作状態に維持すると、該第2操作手段に対する操作受付に応じた受付後変化が複数回実行される場合と、該第2操作手段に対する操作受付に応じた受付後変化が複数回実行されない場合との両方があるようにしたから、第1操作関連表示や第2操作関連表示が表示されていないときの緊張感を好適に維持することが期待されうる。

【1824】

なお、当該構成19-Bにかかる「第1操作手段」、「第2操作手段」、「第1操作関連表示」、「第2操作関連表示」は、当該構成19-Bの技術思想を説明するために用いている呼称に過ぎない。したがって、他の構成にかかる「第1操作手段」、「第2操作手段」、「第1操作関連表示」、「第2操作関連表示」と同じ操作手段や、操作関連表示を

10

20

30

40

50

意味するものであってもよいし、異なる操作手段や、操作関連表示を意味するものであってもよい。また、他の構成にかかる別名称の操作手段や、操作関連表示と同じ「操作手段」や、「操作関連表示」を意味するものであってもよい。

【 1 8 2 5 】

そしてこの場合、後述するが、第 1 操作関連表示が表示されていないなかで第 1 操作手段を操作したにもかかわらず該第 1 操作手段に対する操作受付に応じた受付後変化が実行開始されない場合であっても、第 1 操作手段を操作した状態に維持すると（維持しているなかで、第 1 操作手段に対する操作受付が許容される条件（許容状態の発生条件）が満たされると）、それまで維持していた操作状態の検出に基づいて第 1 操作手段に対する操作受付に応じた受付後変化が複数回実行される状況が現れうるようにし、第 2 操作関連表示が表示されていないなかで第 2 操作手段を操作したにもかかわらず該第 2 操作手段に対する操作受付に応じた受付後変化が実行開始されない場合は、該第 2 操作手段を操作した状態に維持し続けたとしても、その後、該操作状態の検出に基づいて第 2 操作手段に対する操作受付に応じた受付後変化が複数回実行される状況が現れることがないようにしてもよい。このような構成によれば、第 1 操作手段については、第 1 操作関連表示が表示されていないなかでいわゆるオート連打機能が有効化されなかったとしても、その操作状態を継続しておけばオート連打機能が有効化されうるから、遊技興趣を好適に維持することが期待されうるのに対し、第 2 操作手段については、第 2 操作関連表示が表示されていないなかでいわゆるオート連打機能が有効化されなかったときには、その操作状態を継続したとしても該操作状態の検出に基づいて操作受付がなされる可能性がないから、オート連打機能の演出性を実現するにあたり、緊張感を好適に維持することが期待されうる。

【 1 8 2 6 】

また、第 1 操作手段に対する操作受付に応じた受付後変化が複数回生じた以降、その操作状態を維持しているにもかかわらず、該第 1 操作関連表示が表示されているなかで新たな受付後変化が生じなくなる場合（いわゆるオート連打機能が無効化される場合）があるようにしてもよい。ただし、この場合であっても、第 1 操作手段を操作状態に維持すると（維持しているなかで、第 1 操作手段に対する操作受付が許容される条件が満たされると）、それまで維持された操作状態に基づいて第 1 操作手段に対する操作受付に応じた受付後変化が再び実行されうるようにしてもよい。

【 1 8 2 7 】

[ 構成 2 0 - B ]

また、例えば、この実施の形態にかかるパチンコ機 1 では、遊技者によって操作可能な第 1 操作手段及び第 2 操作手段と、判定を行う判定手段と、前記判定手段による判定にて所定の結果が得られたことに基づいて遊技者に特典を付与しうる特典付与手段と、前記第 1 操作手段に対する操作受付がなされるとこれに応じた受付後変化を実行可能な第 1 受付後変化実行手段と、前記第 1 操作手段に対する操作を促す表示であり、且つ当該表示が表示状態にあるときに前記第 1 操作手段を操作状態に維持した場合、該第 1 操作手段に対する操作受付が複数回なされうる、第 1 操作関連表示を表示可能な第 1 操作関連表示手段と、前記第 2 操作手段に対する操作受付がなされるとこれに応じた受付後変化を実行可能な第 2 受付後変化実行手段と、前記第 2 操作手段に対する操作を促す表示であり、且つ当該表示が表示状態にあるときに前記第 2 操作手段を操作状態に維持した場合、該第 2 操作手段に対する操作受付が複数回なされうる、第 2 操作関連表示を表示可能な第 2 操作関連表示手段とを備え、前記第 2 操作関連表示が表示されていない状態においても、前記第 2 操作手段に対する操作受付がなされるとこれに応じた受付後変化が実行される場合があり、この場合、前記第 2 操作手段が操作状態に維持されると該第 2 操作手段に対する操作受付に応じた受付後変化が複数回実行されうるようになっており、前記第 2 操作手段が操作状態に維持されており且つ該第 2 操作手段に対する操作受付に応じた前記受付後変化が複数回実行されている状況下において前記第 2 操作手段が操作状態から非操作状態になった場合は、該非操作状態になったことを契機とした非操作後表示が表示されうるようにしたから、第 2 操作手段が操作状態から非操作状態にされたことを契機として、オート連打機能

が有効化されている状態にあったことを示唆することができるようになる。

【1828】

なお、当該構成20-Bにかかる「第1操作手段」、「第2操作手段」、「第1操作関連表示」、「第2操作関連表示」、「非操作後表示」は、当該構成20-Bの技術思想を説明するために用いている呼称に過ぎない。したがって、他の構成にかかる「第1操作手段」、「第2操作手段」、「第1操作関連表示」、「第2操作関連表示」、「非操作後表示」と同じ操作手段や、操作関連表示、非操作後表示を意味するものであってもよいし、異なる操作手段や、操作関連表示、非操作後表示を意味するものであってもよい。また、他の構成にかかる別名称の操作手段や、操作関連表示、非操作後表示と同じ「操作手段」や、「操作関連表示」、「非操作後表示」を意味するものであってもよい。

10

【1829】

そしてこの場合、後述するが、第1操作関連表示が表示されていない状態においても、第1操作手段に対する操作受付がなされるとこれに応じた受付後変化が実行される場合があり、この場合、第1操作手段が操作状態に維持されると該第1操作手段に対する操作受付に応じた受付後変化が複数回実行されうるようにしてもよい。

【1830】

この点、第1操作手段が操作状態に維持されており且つ該第1操作手段に対する操作受付に応じた受付後変化が複数回実行されている状況下において第1操作手段が操作状態から非操作状態になった場合は、該非操作状態になったことを契機とした非操作後表示が表示される場合がないが、第2操作手段が操作状態に維持されており且つ該第2操作手段に対する操作受付に応じた受付後変化が複数回実行されている状況下において第2操作手段が操作状態から非操作状態になった場合は、該非操作状態になったことを契機とした非操作後表示が表示されうるようにしてもよい。

20

【1831】

またこの場合は、特に、第1操作手段が操作状態に維持されており且つ該第1操作手段に対する操作受付に応じた受付後変化が複数回実行されている状況下において第1操作手段が操作状態から非操作状態になった場合は、第1操作関連表示が表示されているか否かにかかわらず、非操作状態になったことを契機とした非操作後表示が表示される場合がなく、第2操作手段が操作状態に維持されており且つ該第2操作手段に対する操作受付に応じた受付後変化が複数回実行されている状況下において第2操作手段が操作状態から非操作状態になった場合は、第2操作関連表示が表示されているときには非操作状態になったことを契機とした非操作後表示が表示されうるが、第2操作関連表示が表示されていないときには非操作状態になったことを契機とした非操作後表示が表示されないようにしてもよい。このような構成によれば、第1操作手段に対するオート連打機能が有効化されているなかで該第1操作手段の操作状態が解除されたときは、第1操作関連表示が表示されている状態にあるか否かにかかわらず、該第1操作手段が非操作状態になったこと（オート連打機能が有効化されていない状態になったこと）を認識し難くするから、オート連打機能が有効化されているときの緊張感を好適に付与することが期待されうる。これに対し、第2操作手段に対するオート連打機能が有効化されているなかで該第2操作手段の操作状態が解除されたときは、該第2操作手段が非操作状態になったこと（オート連打機能が有効化されていない状態になったこと）を認識し難くする場合と認識し易くする場合との両方があるから、オート連打機能が有効化されているときの緊張感を好適に付与しつつも、遊技興趣を好適に維持することが期待されうる。

30

40

【1832】

また、第2操作手段が操作状態に維持されており且つ該第2操作手段に対する操作受付に応じた受付後変化が複数回実行されている状況下において第2操作手段が操作状態から非操作状態になった場合は、第2操作関連表示が表示されているときには非操作状態になったことを契機とした非操作後表示が表示される場合と該非操作後表示が表示されない場合との両方があるが、第2操作関連表示が表示されていないときには非操作状態になったことを契機とした非操作後表示が表示されないようにしてもよい。このような構

50

成によれば、第2操作関連表示が表示されておらず且つ第2操作手段に対するオート連打機能が有効化されているなかで、該第2操作手段が非操作状態になったとき（オート連打機能が有効化されていない状態になったとき）にはこれを認識し難くするのに対し、第2操作関連表示が表示されており且つ第2操作手段に対するオート連打機能が有効化されているなかで、該第2操作手段が非操作状態になったとき（オート連打機能が有効化されていない状態になったとき）にはこれを認識し難くする場合と認識し易くする場合とがあるから、第2操作関連表示が表示されており且つオート連打機能が有効化されているときの緊張感を好適に付与しつつも、遊技興趣を好適に維持することが期待されうる。また、第2操作関連表示が表示されておらず且つオート連打機能が有効化されているときには、そもそも緊張感があると考えられるから、適度な緊張感が提供されているなかで遊技興趣を好適に維持することが期待されうる。 10

【1833】

また、第1操作手段が操作状態から非操作状態になったことを契機として新たな音が出力されることはないようにすることが望ましい。

【1834】

また、第2操作手段が操作状態から非操作状態になったことを契機として非操作後表示が表示されない場合はもとより、非操作後表示が表示される場合であっても、該非操作状態になったことを契機として新たな音が出力されることはないようにしてもよい。

【1835】

[構成21-B]

また、例えば、この実施の形態にかかるパチンコ機1では、遊技者によって操作可能な第1操作手段及び第2操作手段と、判定を行う判定手段と、前記判定手段による判定にて所定の結果が得られたことに基づいて遊技者に特典を付与しうる特典付与手段と、前記第1操作手段に対する操作受付がなされるとこれに応じた受付後変化を実行可能な第1受付後変化実行手段と、前記第1操作手段に対する操作を促す表示であり、且つ当該表示が表示状態にあるときに前記第1操作手段を操作状態に維持した場合、該第1操作手段に対する操作受付が複数回なされうる、第1操作関連表示を表示可能な第1操作関連表示手段と、前記第2操作手段に対する操作受付がなされるとこれに応じた受付後変化を実行可能な第2受付後変化実行手段と、前記第2操作手段に対する操作を促す表示であり、且つ当該表示が表示状態にあるときに前記第2操作手段を操作状態に維持した場合、該第2操作手段に対する操作受付が複数回なされうる、第2操作関連表示を表示可能な第2操作関連表示手段とを備え、前記第2操作関連表示が表示されていない状態においても、前記第2操作手段に対する操作受付がなされるとこれに応じた受付後変化が実行される場合があり、この場合、前記第2操作手段が操作状態に維持されると該第2操作手段に対する操作受付に応じた受付後変化が複数回実行されうるようになっており、前記第2操作手段が操作状態に維持されており且つ該第2操作手段に対する操作受付に応じた前記受付後変化が複数回実行されている状況下において前記第2操作手段が操作状態から非操作状態になった場合は、該非操作状態になったことを契機として、その時点で可聴状態にあった演出音の少なくとも1つを非可聴の状態にしうるようにしたから、第2操作手段が操作状態から非操作状態にされたことを契機として、オート連打機能が有効化されている状態にあったことを示唆することができるようになる。 30 40

【1836】

なお、当該構成21-Bにかかる「第1操作手段」、「第2操作手段」、「第1操作関連表示」、「第2操作関連表示」は、当該構成21-Bの技術思想を説明するために用いている呼称に過ぎない。したがって、他の構成にかかる「第1操作手段」、「第2操作手段」、「第1操作関連表示」、「第2操作関連表示」と同じ操作手段や、操作関連表示を意味するものであってもよいし、異なる操作手段や、操作関連表示を意味するものであってもよい。また、他の構成にかかる別名称の操作手段や、操作関連表示と同じ「操作手段」や、「操作関連表示」を意味するものであってもよい。

【1837】

そしてこの場合、後述するが、第1操作関連表示が表示されていない状態においても、第1操作手段に対する操作受付がなされるとこれに応じた受付後変化が実行される場合があり、この場合、第1操作手段が操作状態に維持されると該第1操作手段に対する操作受付に応じた受付後変化が複数回実行されうるようにしてもよい。

【1838】

この点、第1操作手段が操作状態に維持されており且つ該第1操作手段に対する操作受付に応じた受付後変化が複数回実行されている状況下において第1操作手段が操作状態から非操作状態になった場合は、第1操作関連表示が表示されているか否かにかかわらず、該非操作状態になったことを契機として、その時点で可聴状態にあった演出音を非可聴の状態にする場合がないようにし、第2操作手段が操作状態に維持されており且つ該第2操作手段に対する操作受付に応じた受付後変化が複数回実行されている状況下において第2操作手段が操作状態から非操作状態になった場合は、第2操作関連表示が表示されているときには該非操作状態になったことを契機として、その時点で可聴状態にあった演出音の少なくとも1つを非可聴の状態にしうが、第2操作関連表示が表示されていないときには該非操作状態になったことを契機として、その時点で可聴状態にあった演出音を非可聴の状態にする場合がないようにしてもよい。このような構成によれば、第1操作手段に対するオート連打機能が有効化されているなかで該第1操作手段の操作状態が解除されたときは、第1操作関連表示が表示されている状態にあるか否かにかかわらず、該第1操作手段が非操作状態になったこと（オート連打機能が有効化されていない状態になったこと）を認識し難くするから、オート連打機能が有効化されているときの緊張感を好適に付与することが期待されうる。これに対し、第2操作手段に対するオート連打機能が有効化されているなかで該第2操作手段の操作状態が解除されたときは、該第2操作手段が非操作状態になったこと（オート連打機能が有効化されていない状態になったこと）を認識し難くする場合と認識し易くする場合との両方があるから、オート連打機能が有効化されているときの緊張感を好適に付与しつつも、遊技興趣を好適に維持することが期待されうる。

【1839】

また、第2操作手段が操作状態に維持されており且つ該第2操作手段に対する操作受付に応じた受付後変化が複数回実行されている状況下において第2操作手段が操作状態から非操作状態になった場合は、第2操作関連表示が表示されているときには該非操作状態になったことを契機として、その時点で可聴状態にあった演出音の少なくとも1つを非可聴の状態にする場合と、その時点で可聴状態にあった演出音を非可聴の状態にしない場合との両方があるが、第2操作関連表示が表示されていないときには該非操作状態になったことを契機として、その時点で可聴状態にあった演出音を非可聴の状態にする場合がないようにしてもよい。このような構成によれば、第2操作関連表示が表示されておらず且つ第2操作手段に対するオート連打機能が有効化されているなかで、該第2操作手段が非操作状態になったとき（オート連打機能が有効化されていない状態になったとき）にはこれを認識し難くするのに対し、第2操作関連表示が表示されており且つ第2操作手段に対するオート連打機能が有効化されているなかで、該第2操作手段が非操作状態になったとき（オート連打機能が有効化されていない状態になったとき）にはこれを認識し難くする場合と認識し易くする場合とがあるから、第2操作関連表示が表示されており且つオート連打機能が有効化されているときの緊張感を好適に付与しつつも、遊技興趣を好適に維持することが期待されうる。また、第2操作関連表示が表示されておらず且つオート連打機能が有効化されているときには、そもそも緊張感があると考えられるから、適度な緊張感が提供されているなかで遊技興趣を好適に維持することが期待されうる。

【1840】

また、第1操作手段が操作状態から非操作状態になったことを契機として新たな音が出力されることはないようにすることが望ましい。

【1841】

また、第2操作手段が操作状態から非操作状態になったことを契機としてその時点で可聴状態にあった演出音を非可聴の状態にしない場合はもとより、可聴状態にあった演出音

の少なくとも1つを非可聴の状態にする場合であっても、該非操作状態になったことを契機として新たな音が出力されることはないようにしてもよい。

【1842】

[構成22-B]

また、例えば、この実施の形態にかかるパチンコ機1では、遊技者によって操作可能な第1操作手段及び第2操作手段と、判定を行う判定手段と、前記判定手段による判定にて所定の結果が得られたことに基づいて遊技者に特典を付与しうる特典付与手段と、前記第1操作手段に対する操作受付がなされるとこれに応じた受付後変化を実行可能な第1受付後変化実行手段と、前記第1操作手段に対する操作を促す表示であり、且つ当該表示が表示状態にあるときに前記第1操作手段を操作状態に維持した場合、該第1操作手段に対する操作受付が複数回なされうる、第1操作関連表示を表示可能な第1操作関連表示手段と、前記第2操作手段に対する操作受付がなされるとこれに応じた受付後変化を実行可能な第2受付後変化実行手段と、前記第2操作手段に対する操作を促す表示であり、且つ当該表示が表示状態にあるときに前記第2操作手段を操作状態に維持した場合、該第2操作手段に対する操作受付が複数回なされうる、第2操作関連表示を表示可能な第2操作関連表示手段とを備え、前記第2操作関連表示が表示されていない状態においても、前記第2操作手段に対する操作受付がなされるとこれに応じた受付後変化が実行される場合があり、この場合、前記第2操作手段が操作状態に維持されると該第2操作手段に対する操作受付に応じた受付後変化が複数回実行されうるようになっており、前記第2操作関連表示が表示されていないときに前記第2操作手段に対する操作受付に応じた前記受付後変化が生じているなかで前記第2操作手段を非操作状態にした後、前記第2操作手段を該非操作状態から再び前記操作状態にした場合、これを契機として、その時点で可聴状態にあった演出音の少なくとも1つを非可聴の状態にしうるようにしたから、第2操作手段を再び操作状態にしたときには、これによってオート連打機能が再び有効化されたことを示唆することができるようになる。

10

20

【1843】

なお、当該構成22-Bにかかる「第1操作手段」、「第2操作手段」、「第1操作関連表示」、「第2操作関連表示」は、当該構成22-Bの技術思想を説明するために用いている呼称に過ぎない。したがって、他の構成にかかる「第1操作手段」、「第2操作手段」、「第1操作関連表示」、「第2操作関連表示」と同じ操作手段や、操作関連表示を意味するものであってもよいし、異なる操作手段や、操作関連表示を意味するものであってもよい。また、他の構成にかかる別名称の操作手段や、操作関連表示と同じ「操作手段」や、「操作関連表示」を意味するものであってもよい。

30

【1844】

そしてこの場合、後述するが、第1操作関連表示が表示されていない状態においても、第1操作手段に対する操作受付がなされるとこれに応じた受付後変化が実行される場合があり、この場合、第1操作手段が操作状態に維持されると該第1操作手段に対する操作受付に応じた受付後変化が複数回実行されうるようにしてもよい。

【1845】

この点、第1操作関連表示が表示されていないときに第1操作手段に対する操作受付に応じた受付後変化が生じているなかで第1操作手段を非操作状態にした後、第1操作手段を該非操作状態から再び前記操作状態にした場合、これを契機として、その時点で可聴状態にあった演出音を非可聴の状態にする場合がないようにし、第2操作関連表示が表示されていないときに第2操作手段に対する操作受付に応じた受付後変化が生じているなかで第2操作手段を非操作状態にした後、第2操作手段を該非操作状態から再び操作状態にした場合、これを契機として、その時点で可聴状態にあった演出音の少なくとも1つを非可聴の状態にしうるようにしてもよい。このような構成によれば、第2操作関連表示が表示されていないときに第2操作手段に対するオート連打機能(長押し機能)を中断してから該第2操作手段を再操作したときには受け付けが適正になされたことを認識し易くされうるが、第1操作関連表示が表示されていないときに第1操作手段に対するオート連打機能(

40

50

長押し機能)を中断してから該第1操作手段を再操作したときには受付が適正になされたことを認識し難くされるから、オート連打機能(長押し機能)を中断したり再操作したりするときの緊張感を好適に付与することが期待されうる。

【1846】

また、第2操作関連表示が表示されていないときに第2操作手段に対する操作受付に応じた受付後変化が生じているなかで第2操作手段を非操作状態にした後、該第2操作手段を非操作状態から再び操作状態にした場合、その時点で受付後変化の1つとしての受付後出力音が可聴状態にあるときに限り、これを契機として、その時点で可聴状態にあった演出音の少なくとも1つ(受付後出力音)を非可聴の状態にしうるようにしてもよい。この際、受付後出力音ではなく、これとは異なる音を非可聴の状態にしうるようにしてもよい。

10

【1847】

また、第2操作関連表示が表示されているときに第2操作手段に対する操作受付に応じた受付後変化が生じているなかで第2操作手段を非操作状態にした後、該第2操作手段を非操作状態から再び操作状態にしたとき、その時点で受付後変化の1つとしての受付後出力音が可聴状態にある場合であっても、これを契機として、その時点で可聴状態にあった演出音の少なくとも1つ(受付後出力音)を非可聴の状態にする場合と、その時点で可聴状態にあった演出音を非可聴の状態にしない場合との両方があるようになっており、第2操作関連表示が表示されていないときに第2操作手段に対する操作受付に応じた受付後変化が生じているなかで第2操作手段を非操作状態にした後、該第2操作手段を非操作状態から再び操作状態にしたときは(操作受付がなされたときは)、その時点で受付後変化の1つとしての受付後出力音が可聴状態にある場合、これを契機として、その時点で可聴状態にあった演出音の少なくとも1つ(受付後出力音)を非可聴の状態にするようにしてもよい。

20

【1848】

また、第1操作手段に対する操作受付に応じた受付後変化が生じているなかで第1操作手段を非操作状態にした後、該第1操作手段を該非操作状態から再び前記操作状態にしたときには(操作受付がなされたときは)、第1操作関連表示が表示されている状況下にあるか否かにかかわらず、これを契機として、その時点で可聴状態にあった演出音を非可聴の状態にする場合がないようにしてもよい。

30

【1849】

また、第2操作手段に対する操作受付に応じた受付後変化が生じているなかで該第2操作手段を非操作状態にした後、該第2操作手段を該非操作状態から再び操作状態にしたとき、これを契機として、その時点で可聴状態にあった演出音の少なくとも1つを非可聴の状態にする場合は、該操作状態にされたことを契機として新たな音を出力させるが、その時点で可聴状態にあった演出音を非可聴の状態にしない場合も、該操作状態にされたことを契機として新たな音を出力させるようにしてもよい。

【1850】

[構成23-B]

また、例えば、この実施の形態にかかるパチンコ機1では、遊技者によって操作可能な第1操作手段及び第2操作手段と、演出に関する表示が行われる演出表示手段と、判定を行う判定手段と、前記判定手段による判定にて所定の結果が得られたことに基づいて遊技者に特典を付与しうる特典付与手段と、前記第1操作手段に対する操作受付がなされるとこれに応じた受付後変化を実行可能な第1受付後変化実行手段と、前記第1操作手段に対する操作を促す表示であり、且つ当該表示が表示状態にあるときに前記第1操作手段を操作状態に維持した場合、該第1操作手段に対する操作受付が複数回なされうる、第1操作関連表示を表示可能な第1操作関連表示手段と、前記第2操作手段に対する操作受付がなされるとこれに応じた受付後変化を実行可能な第2受付後変化実行手段と、前記第2操作手段に対する操作を促す表示であり、且つ当該表示が表示状態にあるときに前記第2操作手段を操作状態に維持した場合、該第2操作手段に対する操作受付が複数回なされうる、

40

50



第 2 操作関連表示を表示可能な第 2 操作関連表示手段とを備え、前記第 1 操作関連表示が表示されていない状態にあるときに前記第 1 操作手段に対する操作受付がなされた場合は、前記受付後変化として、前記演出表示手段における表示変化と、該表示変化とは異なる変化との両方が生じうようになり、前記第 2 操作関連表示が表示されていない状態にあるときに前記第 2 操作手段に対する操作受付がなされた場合は、前記受付後変化として、前記演出表示手段における表示変化と、該表示変化とは異なる変化との両方が生じうようにしたから、操作関連表示が表示されていないなかで第 1 操作手段及び第 2 操作手段のいずれに対する操作受付がなされた場合であっても、該操作受付が適正になされたことを好適に示唆することができるようになる。

【 1 8 5 1 】

なお、当該構成 2 3 - B にかかる「第 1 操作手段」、「第 2 操作手段」、「第 1 操作関連表示」、「第 2 操作関連表示」は、当該構成 2 3 - B の技術思想を説明するために用いている呼称に過ぎない。したがって、他の構成にかかる「第 1 操作手段」、「第 2 操作手段」、「第 1 操作関連表示」、「第 2 操作関連表示」と同じ操作手段や、操作関連表示を意味するものであってもよいし、異なる操作手段や、操作関連表示を意味するものであってもよい。また、他の構成にかかる別名称の操作手段や、操作関連表示と同じ「操作手段」や、「操作関連表示」を意味するものであってもよい。

【 1 8 5 2 】

そしてこの場合、後述するが、第 1 操作関連表示が表示されていない状態においても、第 1 操作手段に対する操作受付がなされるとこれに応じた受付後変化が実行される場合があり、この場合、第 1 操作手段が操作状態に維持されると該第 1 操作手段に対する操作受付が複数回なされうようにし、第 2 操作関連表示が表示されていない状態においても、第 2 操作手段に対する操作受付がなされるとこれに応じた受付後変化が実行される場合があり、この場合、第 2 操作手段が操作状態に維持されると該第 2 操作手段に対する操作受付が複数回なされうようにしてもよい。

【 1 8 5 3 】

また、第 1 操作関連表示が表示されていない状態にあるときに第 1 操作手段に対する操作受付がなされた場合、受付後変化として、演出表示手段における表示変化と、該表示変化とは異なる変化との両方が生じる場合と、演出表示手段における表示変化が生じず該表示変化とは異なる変化が生じる場合との両方があるようにしてもよい。このような構成によれば、第 1 操作関連表示が表示されていない状態にあるときに第 1 操作手段に対する操作受付がなされたときの緊張感を好適に維持することが期待されうる。

【 1 8 5 4 】

また、第 1 操作関連表示が表示されていない状態にあるときに第 1 操作手段に対する操作受付がなされた場合は、受付後変化として、演出表示手段における表示変化と、該表示変化とは異なる変化との両方が生じる場合があるが、この際、第 1 操作手段が操作状態に維持されると、該第 1 操作手段に対する操作受付に応じた受付後変化の 1 つとしての上記「表示変化とは異なる変化」は複数回実行されうるのに対し、上記受付後変化の 1 つとしての上記「演出表示手段における表示変化」は複数回実行される場合がないようにし、第 2 操作関連表示が表示されていない状態にあるときに第 2 操作手段に対する操作受付がなされた場合は、受付後変化として、演出表示手段における表示変化と、該表示変化とは異なる変化との両方が生じる場合があるが、この際、第 2 操作手段が操作状態に維持されると、該第 2 操作手段に対する操作受付に応じた受付後変化の 1 つとしての上記「演出表示手段における表示変化」と該「表示変化とは異なる変化」との両方が複数回実行されうるようになり、遊技興趣を好適に維持することが期待されうるし、第 1 操作手段に対してオート連打機能を有効化させるときの演出性が異なるようになり、遊技興趣を好適に維持することが期待されうる。

【 1 8 5 5 】

なお、第 1 操作関連表示が表示されていない状態にあるときに第 1 操作手段が操作状態

10

20

30

40

50

に維持されて該第 1 操作手段に対する操作受付に応じた上記受付後変化の 1 つとしての上記「演出表示手段における表示変化」が複数回実行されない場合であっても、「表示変化とは異なる変化」は、第 1 操作手段に対する操作受付に応じた上記受付後変化の 1 つとしての上記「演出表示手段における表示変化」が生じるときに現れる態様と同じ態様で複数回実行されうるようにすることが望ましい（必須ではない）。

【 1 8 5 6 】

また、第 2 操作関連表示が表示されていない状態にあるときに第 2 操作手段が操作状態に維持されたときは、該第 2 操作手段に対する操作受付に応じた上記受付後変化の 1 つとしての上記「演出表示手段における表示変化」と「表示変化とは異なる変化」とのうち一方のみが複数回実行される場合はないようにすることが望ましい（必須ではない）。

10

【 1 8 5 7 】

[ 構成 2 4 - B ]

また、例えば、この実施の形態にかかるパチンコ機 1 では、遊技者によって操作可能な第 1 操作手段及び第 2 操作手段と、判定を行う判定手段と、前記判定手段による判定にて所定の結果が得られたことに基づいて遊技者に特典を付与しうる特典付与手段と、前記第 1 操作手段に対する操作受付がなされるとこれに応じた受付後変化を実行可能な第 1 受付後変化実行手段と、前記第 1 操作手段に対する操作を促す画像表示であり、且つ当該画像表示が表示状態にあるときに前記第 1 操作手段を操作状態に維持した場合、該第 1 操作手段に対する操作受付が複数回なされうる、第 1 操作関連表示を表示可能な第 1 操作関連表示手段と、前記第 1 操作手段に対する操作を促す画像表示である前記第 1 操作関連表示とは別に、前記第 1 操作手段に対する操作を促す操作促進発光を実行可能な第 1 促進発光手段と、前記第 2 操作手段に対する操作受付がなされるとこれに応じた受付後変化を実行可能な第 2 受付後変化実行手段と、前記第 2 操作手段に対する操作を促す画像表示であり、且つ当該画像表示が表示状態にあるときに前記第 2 操作手段を操作状態に維持した場合、該第 2 操作手段に対する操作受付が複数回なされうる、第 2 操作関連表示を表示可能な第 2 操作関連表示手段と、前記第 2 操作手段に対する操作を促す画像表示である前記第 2 操作関連表示とは別に、前記第 2 操作手段に対する操作を促す操作促進発光を実行可能な第 2 促進発光手段とを備え、前記第 1 操作関連表示が表示されていない状態においても、前記第 1 操作手段に対する操作受付がなされるとこれに応じた受付後変化が実行される場合があり、この場合、前記第 1 操作手段が操作状態に維持されると該第 1 操作手段に対する操作受付に応じた受付後変化が複数回実行されうるようになっており、前記第 1 操作関連表示が表示されず且つ前記第 1 操作手段に対して複数回の操作受付が許容されている状態では、前記第 1 操作手段に対する操作を促す前記操作促進発光が実行されないようにしたから、第 1 操作関連表示が表示されず且つ第 1 操作手段に対して複数回の操作受付が許容されている状態にあるときの、操作許容に関する秘匿性を好適に維持することが期待されうる。

20

30

【 1 8 5 8 】

なお、当該構成 2 4 - B にかかる「第 1 操作手段」、「第 2 操作手段」、「第 1 操作関連表示」、「第 2 操作関連表示」は、当該構成 2 4 - B の技術思想を説明するために用いている呼称に過ぎない。したがって、他の構成にかかる「第 1 操作手段」、「第 2 操作手段」、「第 1 操作関連表示」、「第 2 操作関連表示」と同じ操作手段や、操作関連表示を意味するものであってもよいし、異なる操作手段や、操作関連表示を意味するものであってもよい。また、他の構成にかかる別名称の操作手段や、操作関連表示と同じ「操作手段」や、「操作関連表示」を意味するものであってもよい。

40

【 1 8 5 9 】

そしてこの場合、後述するが、第 2 操作関連表示が表示されていない状態においても、第 2 操作手段に対する操作受付がなされるとこれに応じた受付後変化が実行される場合があり、この場合、第 2 操作手段が操作状態に維持されると該第 2 操作手段に対する操作受付に応じた受付後変化が複数回実行されうるようにし、第 2 操作関連表示が表示されず且つ第 2 操作手段に対して複数回の操作受付が許容されている状態では、第 2 操作手段に対

50

する操作を促す操作促進発光が実行されうるようにしてもよい。このような構成によれば、第1操作手段に対して秘かに複数回の操作機会を付与するときには、第1操作関連表示についてはこれを表示せず且つ第1操作手段に対する操作を促す操作促進発光についてもこれを実行しないのに対し、第2操作手段に対して秘かに複数回の操作機会を付与するときには、第2操作関連表示についてはこれを表示しないものの、第2操作手段に対する操作を促す操作促進発光についてはこれを実行しうるようにしているから、操作手段の種別に応じて秘匿の度合いを異ならせることが可能であり緊張感を付与しつつ演出性の向上を図ることが期待されうる。

【1860】

また、第1操作関連表示が表示され且つ第1操作手段に対して複数回の操作受付が許容されている状態では、（第1操作関連表示が表示されてから非表示にされるまでの間に）第1操作手段に対する操作を促す操作促進発光が実行可能とされる場合と、（第1操作関連表示が表示されてから非表示にされるまでの間に）第1操作手段に対する操作を促す操作促進発光が実行可能とされない場合との両方があるようにし、第2操作関連表示が表示され且つ第2操作手段に対して複数回の操作受付が許容されている状態では、（第2操作関連表示が表示されてから非表示にされるまでの間に）第2操作手段に対する操作を促す操作促進発光が実行可能とされるようにしてもよい。このような構成によれば、操作手段に対して複数回の操作受付が許容されている状態において操作関連表示が表示される場合であっても、第1操作手段に関しては、操作促進発光が実行される場合と操作促進発光が実行されない場合との両方があり、これによって若干の秘匿性が持たされうることとなるから、操作手段の種別に応じて秘匿の度合いを異ならせることが可能であり緊張感を付与しつつ演出性の向上を図ることが期待されうる。

【1861】

[構成25-B]

また、例えば、この実施の形態にかかるパチンコ機1では、遊技者によって操作可能な第1操作手段及び第2操作手段と、判定を行う判定手段と、前記判定手段による判定にて所定の結果が得られたことに基づいて遊技者に特典を付与しうる特典付与手段と、前記第1操作手段に対する操作受付がなされるとこれに応じた受付後変化を実行可能な第1受付後変化実行手段と、前記第1操作手段に対する操作を促す表示であり、且つ当該表示が表示状態にあるときに前記第1操作手段を操作状態に維持した場合、該第1操作手段に対する操作受付が複数回なされうる、第1操作関連表示を表示可能な第1操作関連表示手段と、前記第1操作関連表示が表示されるとき、該第1操作関連表示に対応する第1操作促進音を出力可能な第1促進音出力手段と、前記第2操作手段に対する操作受付がなされるとこれに応じた受付後変化を実行可能な第2受付後変化実行手段と、前記第2操作手段に対する操作を促す表示であり、且つ当該表示が表示状態にあるときに前記第2操作手段を操作状態に維持した場合、該第2操作手段に対する操作受付が複数回なされうる、第2操作関連表示を表示可能な第2操作関連表示手段と、前記第2操作関連表示が表示されるとき、該第2操作関連表示に対応する第2操作促進音を出力可能な第2促進音出力手段とを備え、前記第1操作関連表示が表示されていない状態においても、前記第1操作手段に対する操作受付がなされるとこれに応じた受付後変化が実行される場合があり、この場合、前記第1操作手段が操作状態に維持されると該第1操作手段に対する操作受付に応じた受付後変化が複数回実行されうるようになっており、前記第2操作関連表示が表示されていない状態においても、前記第2操作手段に対する操作受付がなされるとこれに応じた受付後変化が実行される場合があり、この場合、前記第2操作手段が操作状態に維持されると該第2操作手段に対する操作受付に応じた受付後変化が複数回実行されうるようになっており、前記第1操作関連表示が表示されておらず且つ前記第1操作手段に対する操作受付が許容されない状態から、前記第1操作関連表示が表示されないままで前記第1操作手段に対する操作受付が許容される状態に移行する場合、前記第1操作促進音は出力されず、前記第2操作関連表示が表示されておらず且つ前記第2操作手段に対する操作受付が許容されない状態から、前記第2操作関連表示が表示されないままで前記第2操作手段に対する

10

20

30

40

50

操作受付が許容される状態に移行する場合、前記第2操作促進音は出力されないようにしたから、「第1操作関連表示が表示されず且つ第1操作手段に対して複数回の操作受付が許容されている状態」や、「第2操作関連表示が表示されず且つ第2操作手段に対して複数回の操作受付が許容されている状態」にあるときの、操作許容に関する秘匿性を好適に維持することが期待されうる。

【1862】

なお、当該構成25-Bにかかる「第1操作手段」、「第2操作手段」、「第1操作関連表示」、「第2操作関連表示」は、当該構成25-Bの技術思想を説明するために用いている呼称に過ぎない。したがって、他の構成にかかる「第1操作手段」、「第2操作手段」、「第1操作関連表示」、「第2操作関連表示」と同じ操作手段や、操作関連表示を意味するものであってもよいし、異なる操作手段や、操作関連表示を意味するものであってもよい。また、他の構成にかかる別名称の操作手段や、操作関連表示と同じ「操作手段」や、「操作関連表示」を意味するものであってもよい。

10

【1863】

そしてこの場合、後述するが、(第2操作手段に対する操作受付が許容されているなかで、または第2操作手段に対する操作受付が許容されるときに)第2操作関連表示が表示されるときは、第2操作促進音が必ず出力されるが、第1操作関連表示が表示されるときは、第1操作促進音が出力される場合と、第1操作促進音が出力されない場合との両方があるようにしてもよい。このような構成によれば、操作手段に対して複数回の操作受付が許容されている状態において操作関連表示が表示される場合であっても、第1操作手段に関して、第1操作促進音が出力される場合と操作促進発光が出力されない場合との両方があり、これによって若干の秘匿性が持たされうることとなるから、操作手段の種別に応じて秘匿の度合いを異ならせることが可能であり緊張感を付与しつつ演出性の向上を図ることが期待されうる。

20

【1864】

またこの場合は、特に、第1操作関連表示が表示されるときに第1操作促進音が出力される場合と第1操作促進音が出力されない場合とでは、当該第1操作関連表示としての態様が異なるようにすることが望ましい(必須ではない)。

【1865】

[構成26-B]

また、例えば、この実施の形態にかかるパチンコ機1では、遊技者によって操作可能な第1操作手段及び第2操作手段と、演出に関する表示が行われる演出表示手段と、判定を行う判定手段と、前記判定手段による判定にて所定の結果が得られたことに基づいて遊技者に特典を付与しうる特典付与手段と、前記第1操作手段に対する操作受付がなされるとこれに応じた受付後変化を実行可能な第1受付後変化実行手段と、前記第1操作手段に対する操作を促す表示であり、且つ当該表示が表示状態にあるときに前記第1操作手段を操作状態に維持した場合、該第1操作手段に対する操作受付が複数回なされうる、第1操作関連表示を表示可能な第1操作関連表示手段と、前記第2操作手段に対する操作受付がなされるとこれに応じた受付後変化を実行可能な第2受付後変化実行手段と、前記第2操作手段に対する操作を促す表示であり、且つ当該表示が表示状態にあるときに前記第2操作手段を操作状態に維持した場合、該第2操作手段に対する操作受付が複数回なされうる、第2操作関連表示を表示可能な第2操作関連表示手段とを備え、前記第1操作手段に対する操作受付がなされると、該操作受付に応じた受付後変化として、前記演出表示手段における表示変化と該表示変化とは異なる変化との両方が生じうるようになっており、前記第2操作手段に対する操作受付がなされると、該操作受付に応じた受付後変化として、前記演出表示手段における表示変化と該表示変化とは異なる変化との両方が生じうるようになっており、前記第2操作手段を操作したにもかかわらず該第2操作手段に対する操作受付に応じた前記受付後変化が実行開始されない場合は、該第2操作手段を操作した状態に維持したとしても、該維持している操作状態の検出に基づいて前記第2操作手段に対する操作受付がなされることがないようにしたから、第2操作手段を操作したにもかかわらず該

30

40

50

第 2 操作手段に対する操作受付に応じた受付後変化が現れないときには、操作状態を維持せず、再操作を促すことが期待されうる。

【 1 8 6 6 】

なお、当該構成 2 6 - B にかかる「第 1 操作手段」、「第 2 操作手段」、「第 1 操作関連表示」、「第 2 操作関連表示」は、当該構成 2 6 - B の技術思想を説明するために用いている呼称に過ぎない。したがって、他の構成にかかる「第 1 操作手段」、「第 2 操作手段」、「第 1 操作関連表示」、「第 2 操作関連表示」と同じ操作手段や、操作関連表示を意味するものであってもよいし、異なる操作手段や、操作関連表示を意味するものであってもよい。また、他の構成にかかる別名称の操作手段や、操作関連表示と同じ「操作手段」や、「操作関連表示」を意味するものであってもよい。

10

【 1 8 6 7 】

そしてこの場合、後述するが、第 1 操作手段を操作したにもかかわらず該第 1 操作手段に対する操作受付に応じた受付後変化が実行開始されない場合（第 1 操作手段に対する操作受付が許容されない状態において第 1 操作手段を操作状態にした場合）であっても、該第 1 操作手段を操作した状態に維持しているなかで所定の受付許容条件が満たされると（第 1 操作手段に対する操作受付が許容される状態になると）、該維持している操作状態の検出に基づいて第 1 操作手段に対する操作受付がなされるが、この際、該操作受付に応じた受付後変化として、演出表示手段における表示変化と該表示変化とは異なる変化との両方が生じる場合と、演出表示手段における表示変化は生じず、該表示変化とは異なる変化のみが生じる場合とがあるようにしてもよい。このような構成によれば、第 1 操作手段に対する操作受付が許容されない状態にあるときから維持している「第 1 操作手段の操作状態」に基づいて、第 1 操作手段に対する操作受付がなされたことを認識し易い場合と認識し難い場合との両方があるから、緊張感を好適に維持しつつ遊技興趣の向上を図ることが期待されうる。

20

【 1 8 6 8 】

また、第 1 操作手段に対する操作受付に応じた受付後変化として演出表示手段における表示変化と該表示変化とは異なる変化との両方が生じた以降も第 1 操作手段を操作状態に維持すると、該第 1 操作手段に対する操作受付が複数回なされうるが、該操作受付に応じた受付後変化として、演出表示手段における表示変化が複数回生じることはなく、該表示変化とは異なる変化のみが複数回生じるようにしてもよい。このような構成によれば、第 1 操作手段に対する操作受付が許容されない状態にあるときから維持している「第 1 操作手段の操作状態」に基づいて、第 1 操作手段に対する操作受付がなされたことを認識し易い場合であっても、それ以降のオート連打機能が有効化される状況下では、第 1 操作手段に対する操作受付が複数回なされていることを認識し難くされるから、緊張感を好適に維持することが期待されうる。

30

【 1 8 6 9 】

なおこの場合、第 2 操作手段に対する操作受付がなされると、該操作受付に応じた受付後変化として演出表示手段における表示変化と該表示変化とは異なる変化との両方が生じる場合があり、この際、第 2 操作手段が操作状態に維持されると該第 2 操作手段に対する操作受付が複数回なされるときには、該操作受付に応じた受付後変化として、演出表示手段における表示変化と該表示変化とは異なる変化との両方が必ず複数回生じるようにすることが望ましい（必須でない）。

40

【 1 8 7 0 】

[ 構成 2 7 - B ]

また、例えば、この実施の形態にかかるパチンコ機 1 では、遊技者によって操作可能な第 1 操作手段及び第 2 操作手段と、演出に関する表示が行われる演出表示手段と、判定を行う判定手段と、前記判定手段による判定にて所定の結果が得られたことに基づいて遊技者に特典を付与しうる特典付与手段と、前記第 1 操作手段に対する操作受付がなされるとこれに応じた受付後変化を実行可能な第 1 受付後変化実行手段と、前記第 1 操作手段に対する操作を促す表示であり、且つ当該表示が表示状態にあるときに前記第 1 操作手段を操

50

作状態に維持した場合、該第1操作手段に対する操作受付が複数回なされうる、第1操作関連表示を表示可能な第1操作関連表示手段と、前記第2操作手段に対する操作受付がなされるところに於いて受付け後変化を実行可能な第2受付け後変化実行手段と、前記第2操作手段に対する操作を促す表示であり、且つ当該表示が表示状態にあるときに前記第2操作手段を操作状態に維持した場合、該第2操作手段に対する操作受付が複数回なされうる、第2操作関連表示を表示可能な第2操作関連表示手段とを備え、前記第1操作関連表示及び前記第2操作関連表示がいずれも表示されていない状態においても前記第1操作手段に対する操作受付がなされる場合があり、この場合、前記受付け後変化として、前記演出表示手段における表示変化と、該表示変化とは異なる変化との両方が生じうるが、該受付け後変化が生じた時点において前記第2操作手段に対する操作を開始してその操作状態を維持したとしても、該第2操作手段に対する操作受付に於いて受付け後変化が複数回実行されることはないようにしたから、第1操作手段に対する操作受付に於いて受付け後変化への集中を促すことが期待されうる。

10

## 【1871】

なお、当該構成27-Bにかかる「第1操作手段」、「第2操作手段」、「第1操作関連表示」、「第2操作関連表示」は、当該構成27-Bの技術思想を説明するために用いている呼称に過ぎない。したがって、他の構成にかかる「第1操作手段」、「第2操作手段」、「第1操作関連表示」、「第2操作関連表示」と同じ操作手段や、操作関連表示を意味するものであってもよいし、異なる操作手段や、操作関連表示を意味するものであってもよい。また、他の構成にかかる別名称の操作手段や、操作関連表示と同じ「操作手段」や、「操作関連表示」を意味するものであってもよい。

20

## 【1872】

そしてこの場合、後述するが、第1操作関連表示及び第2操作関連表示がいずれも表示されていない状態にあるときに第1操作手段に対する操作受付がなされた場合、受付け後変化として、演出表示手段における表示変化及び該表示変化とは異なる変化（特定変化）の両方が生じる場合と、演出表示手段における表示変化及び該表示変化とは異なる変化（特定変化）のうち「表示変化とは異なる変化（特定変化）」のみが生じる場合とがあるが、いずれの場合であっても、この際、第1操作手段が操作状態に維持されると、演出表示手段における表示変化及び該表示変化とは異なる変化（特定変化）のうち「表示変化とは異なる変化（特定変化）」のみが受付け後変化として複数回実行されうるようにしてもよい。

30

## 【1873】

またこの場合、第1操作手段に対する操作受付に於いて受付け後変化として、演出表示手段における表示変化及び特定変化の両方が生じたときは、その時点において第2操作手段に対する操作を開始してその操作状態を維持したとしても、該第2操作手段に対する操作受付に於いて受付け後変化が複数回実行される場合がないが、第1操作手段に対する操作受付に於いて受付け後変化として、演出表示手段における表示変化及び特定変化のうち特定変化のみが生じたときは、その時点において第2操作手段に対する操作を開始してその操作状態を維持すると、該第2操作手段に対する操作受付に於いて受付け後変化が複数回実行される場合と、該第2操作手段に対する操作受付に於いて受付け後変化が複数回実行されない場合との両方があるようにしてもよい。このような構成によれば、第1操作手段に対する操作受付に於いて受付け後変化としての態様（演出表示手段における表示変化及び該表示変化とは異なる変化（特定変化）の両方が生じるか否か）によって、第2操作手段に対してオート連打機能が有効化されうる状況下にあるか否かが示唆されうるが、第1操作手段に対してオート連打機能が有効化されると「演出表示手段における表示変化」が新たに発生することがなくなり、その見分けがし難くされるから、緊張感を好適に維持することが期待されうる。

40

## 【1874】

## [構成28-B]

また、例えば、この実施の形態にかかるパチンコ機1では、遊技者によって操作可能な第1操作手段及び第2操作手段と、判定を行う判定手段と、前記判定手段による判定にて

50

所定の結果が得られたことに基づいて遊技者に特典を付与しうる特典付与手段と、前記第1操作手段に対する操作受付がなされるとこれに応じた受付後変化を実行可能な第1受付後変化実行手段と、前記第1操作手段に対する操作を促す表示であり、且つ当該表示が表示状態にあるときに前記第1操作手段を操作状態に維持した場合、該第1操作手段に対する操作受付が複数回なされうる、第1操作関連表示を表示可能な第1操作関連表示手段と、前記第2操作手段に対する操作受付がなされるとこれに応じた受付後変化を実行可能な第2受付後変化実行手段と、前記第2操作手段に対する操作を促す表示であり、且つ当該表示が表示状態にあるときに前記第2操作手段を操作状態に維持した場合、該第2操作手段に対する操作受付が複数回なされうる、第2操作関連表示を表示可能な第2操作関連表示手段とを備え、前記第2操作関連表示が表示されているときに、前記第2操作手段が操作状態に維持されて該第2操作手段に対する操作受付に応じた受付後変化が複数回実行される状況が現れた後、前記第2操作手段を操作状態に維持しているにもかかわらず該第2操作手段に対する操作受付がなされない状況が現れた場合は、前記第2操作手段を操作状態に維持し続けたとしても、その操作状態の検出に基づいて前記第2操作手段に対する操作受付が複数回なされる状況が再び現れることがないようにしており、前記第2操作手段が操作状態で維持されているときに該第2操作手段に対する操作受付に応じた受付後変化が複数回実行される場合、該受付後変化が複数回実行される時の間隔は、特定時間以下の時間とされうるようにした。

10

**【1875】**

すなわちこの場合、第2操作手段に対していわゆるオート連打機能が有効化されているときには受付後変化の生じる間隔が比較的短い間隔にされうるから、第2操作手段に対する操作受付がなされない状況が現れた場合にはそれを比較的早期に認識し易くし、第2操作手段の操作状態を解除するよう促すことが期待されうる。なお、当該構成28-Bにかかる「第1操作手段」、「第2操作手段」、「第1操作関連表示」、「第2操作関連表示」、「特定時間」は、当該構成28-Bの技術思想を説明するために用いている呼称に過ぎない。したがって、他の構成にかかる「第1操作手段」、「第2操作手段」、「第1操作関連表示」、「第2操作関連表示」、「特定時間」と同じ操作手段や、操作関連表示、時間を意味するものであってもよいし、異なる操作手段や、操作関連表示、時間を意味するものであってもよい。また、他の構成にかかる別名称の操作手段や、操作関連表示、時間と同じ「操作手段」や、「操作関連表示」、「時間」を意味するものであってもよい。

20

30

**【1876】**

そしてこの場合、第1操作関連表示が表示されている期間内で、第1操作手段が操作状態に維持されて該第1操作手段に対する操作受付に応じた受付後変化が複数回実行される状況が現れた後、該第1操作手段を操作状態に維持しているにもかかわらず該第1操作手段に対する操作受付がなされない状況が現れた場合であっても、第1操作手段を操作状態に維持し続けると（維持しているなかで所定の開始条件が満たされて第1操作手段に対する操作受付が許容される状態になると）、その操作状態の検出に基づいて第1操作手段に対する操作受付が複数回なされる状況が、当該第1操作関連表示が表示されている期間が終了するよりも前に再び現れうるようにしてもよい。

**【1877】**

またこの場合は、特に、第1操作関連表示が表示される期間にあるときに第1操作手段が操作状態に維持されると、該第1操作手段に対する操作受付に応じた受付後変化が複数回実行されうるが、この際、該受付後変化が複数回実行される時の間隔（オート連打機能で受付後変化が生じる間隔）は、特定時間以下の時間とされるようにし、第2操作関連表示が表示される期間にあるときに第2操作手段が操作状態に維持されると、該第2操作手段に対する操作受付に応じた受付後変化が複数回実行されうるが、この際、該受付後変化が複数回実行される時の間隔（オート連打機能で受付後変化が生じる間隔）は、特定時間以下の時間とされる場合と、特定時間よりも長い時間とされる場合との両方があるようにしてもよい。このような構成によれば、第1操作手段に対していわゆるオート連打機能が有効化されているときには受付後変化の生じる間隔が比較的短い間隔にされるから、

40

50

オート連打機能が無効になった場合にはそれを比較的早期に認識し易くすることが可能であることに加えて、第1操作手段を操作状態に維持するだけで、第1操作関連表示が表示されている期間が終了するよりも前に第1操作手段に対する操作受付が複数回なされる状況が再び現れうるようになってきているから、第1操作手段に対してオート連打機能が有効化されているときの遊技興趣を好適に維持することが期待されうる。これに対し、第2操作手段に対していわゆるオート連打機能が有効化されているときには受付後変化の生じる間隔が比較的短い間隔にされる場合と比較的長い間隔にされる場合との両方があり、オート連打機能が無効になった場合にはそれを比較的早期に認識できるとは限らないようにされることに加えて、第2操作手段については操作状態に維持するだけでは、第2操作関連表示が表示されている期間が終了するよりも前に第2操作手段に対する操作受付が複数回な

10

【1878】

なお、第1操作関連表示が表示されている状態においては、第1操作手段が操作状態に維持されると、該第1操作手段に対する操作受付に応じた受付後変化が複数回実行される状況が現れうるが、当該状況は、所定の終了条件が満たされて第1操作手段に対する操作受付が許容されない状態になると、第1操作関連表示が非表示の状態にされておらず表示されているなかで終了されうるようにしてもよい。また、第2操作関連表示が表示されている状態においては、第2操作手段が操作状態に維持されると、該第2操作手段に対する操作受付に応じた受付後変化が複数回実行される状況が現れうるが、当該状況は、特定の

20

【1879】

また、当該構成28-Bを実現する上では、第1操作手段を操作状態に維持し続けたとき、その操作状態の検出に基づいて第1操作手段に対する操作受付が複数回なされる状況が、当該第1操作関連表示が表示される期間が終了された以降には再び現れる場合がないようにしてもよい。

【1880】

また、当該構成28-Bを実現する上では、第2操作手段を操作状態に維持し続けたとき、その操作状態の検出に基づいて第2操作手段に対する操作受付が複数回なされる状況が、当該第2操作関連表示が表示される期間が終了された以降に再び現れる場合があるようにしてもよい。

30

【1881】

また、当該構成29-Bを実現する上では、第1操作手段に対していわゆるオート連打機能（長押し機能）が有効化されているときに受付後変化の生じる間隔や、第2操作手段に対していわゆるオート連打機能（長押し機能）が有効化されているときに受付後変化の生じる間隔は、一定の時間（予め定められた時間）であってもよいし、不定の時間（予め定められていない時間）であってもよい。

【1882】

40

[構成29-B]

また、例えば、この実施の形態にかかるパチンコ機1では、遊技者によって操作可能な第1操作手段及び第2操作手段と、判定を行う判定手段と、前記判定手段による判定にて所定の結果が得られたことに基づいて遊技者に特典を付与しうる特典付与手段と、前記第1操作手段に対する操作受付がなされるとこれに応じた受付後変化を実行可能な第1受付後変化実行手段と、前記第1操作手段に対する操作を促す表示であり、且つ当該表示が表示状態にあるときに前記第1操作手段を操作状態に維持した場合、該第1操作手段に対する操作受付が複数回なされうる、第1操作関連表示を表示可能な第1操作関連表示手段と、前記第2操作手段に対する操作受付がなされるとこれに応じた受付後変化を実行可能な第2受付後変化実行手段と、前記第2操作手段に対する操作を促す表示であり、且つ当該

50



表示が表示状態にあるときに前記第2操作手段を操作状態に維持した場合、該第2操作手段に対する操作受付が複数回なされうる、第2操作関連表示を表示可能な第2操作関連表示手段とを備え、前記第2操作関連表示が表示されているときに、前記第2操作手段が操作状態に維持されて該第2操作手段に対する操作受付に応じた受付後変化が複数回実行される状況が現れた後、前記第2操作手段を操作状態に維持しているにもかかわらず該第2操作手段に対する操作受付がなされない状況が現れた場合は、前記第2操作手段を操作状態に維持し続けたとしても、その操作状態の検出に基づいて前記第2操作手段に対する操作受付が複数回なされる状況が再び現れることがないようにしており、前記第2操作手段が操作状態で維持されているときに該第2操作手段に対する操作受付に応じた受付後変化が複数回実行される場合、該受付後変化が複数回実行される時の間隔は、一定の時間（予め定められた時間）とされうるようにした。 10

#### 【1883】

すなわちこの場合、第2操作手段に対していわゆるオート連打機能が有効化されているときには受付後変化の生じる間隔が比較的一定の間隔（予め定められた時間）にされうることから、第2操作手段に対する操作受付がなされない状況が現れた場合にはそれを比較的早期に認識しやすくし、第2操作手段の操作状態を解除するよう促すことが期待されうる。なお、当該構成29-Bにかかる「第1操作手段」、「第2操作手段」、「第1操作関連表示」、「第2操作関連表示」は、当該構成29-Bの技術思想を説明するために用いている呼称に過ぎない。したがって、他の構成にかかる「第1操作手段」、「第2操作手段」、「第1操作関連表示」、「第2操作関連表示」と同じ操作手段や、操作関連表示を意味するものであってもよいし、異なる操作手段や、操作関連表示を意味するものであってもよい。また、他の構成にかかる別名称の操作手段や、操作関連表示と同じ「操作手段」や、「操作関連表示」を意味するものであってもよい。 20

#### 【1884】

そしてこの場合、第1操作関連表示が表示されている期間内で、第1操作手段が操作状態に維持されて該第1操作手段に対する操作受付に応じた受付後変化が複数回実行される状況が現れた後、該第1操作手段を操作状態に維持しているにもかかわらず該第1操作手段に対する操作受付がなされない状況が現れた場合であっても、第1操作手段を操作状態に維持し続けると（維持しているなかで所定の開始条件が満たされて第1操作手段に対する操作受付が許容される状態になると）、その操作状態の検出に基づいて第1操作手段に対する操作受付が複数回なされる状況が、当該第1操作関連表示が表示されている期間が終了するよりも前に再び現れうるようにしてもよい。 30

#### 【1885】

またこの場合は、特に、第1操作関連表示が表示される期間にあるときに第1操作手段が操作状態に維持されると、該第1操作手段に対する操作受付に応じた受付後変化が複数回実行されうるが、この際、該受付後変化が複数回実行される時の間隔（オート連打機能で受付後変化が生じる間隔）は、一定の時間（予め定められた時間）とされるようにし、第2操作関連表示が表示される期間にあるときに第2操作手段が操作状態に維持されると、該第2操作手段に対する操作受付に応じた受付後変化が複数回実行されうるが、この際、該受付後変化が複数回実行される時の間隔（オート連打機能で受付後変化が生じる間隔）は、一定の時間（予め定められた時間）とされる場合と、不定の時間（予め定められていない時間）とされる場合との両方があるようにしてもよい。このような構成によれば、第1操作手段に対していわゆるオート連打機能が有効化されているときには受付後変化の生じる間隔が一定の時間（予め定められた時間）にされるから、オート連打機能が無効になった場合にはそれを比較的早期に認識しやすくすることが可能であることに加えて、第1操作手段を操作状態に維持するだけで、第1操作関連表示が表示されている期間が終了するよりも前に第1操作手段に対する操作受付が複数回なされる状況が再び現れうるようになっているから、第1操作手段に対してオート連打機能が有効化されているときの遊技興趣を好適に維持することが期待されうる。これに対し、第2操作手段に対していわゆるオート連打機能が有効化されているときには受付後変化の生じる間隔が一定の時間（予 40 50

め定められた時間)とされる場合と、不定の時間(予め定められていない時間)とされる場合との両方があり、オート連打機能が無効になった場合にはそれを比較的早期に認識できるとは限らないようにされることに加えて、第2操作手段については操作状態に維持するだけでは、第2操作関連表示が表示されている期間が終了するよりも前に第2操作手段に対する操作受付が複数回なされる状況が再び現れることがないようになっているから、第2操作手段に対してオート連打機能が有効化されているときの緊張感を好適に維持することが期待されうる。

【1886】

なお、第1操作関連表示が表示されている状態においては、第1操作手段が操作状態に維持されると、該第1操作手段に対する操作受付に応じた受付後変化が複数回実行される状況が現れうるが、当該状況は、所定の終了条件が満たされて第1操作手段に対する操作受付が許容されない状態になると、第1操作関連表示が非表示の状態にされておらず表示されているなかで終了されうるようにしてもよい。また、第2操作関連表示が表示されている状態においては、第2操作手段が操作状態に維持されると、該第2操作手段に対する操作受付に応じた受付後変化が複数回実行される状況が現れうるが、当該状況は、特定の終了条件が満たされて第2操作手段に対する操作受付が許容されない状態になると、第2操作関連表示が非表示の状態にされておらず表示されているなかで終了されうるようにしてもよい。

10

【1887】

また、当該構成29-Bを実現する上では、第1操作手段を操作状態に維持し続けたとき、その操作状態の検出に基づいて第1操作手段に対する操作受付が複数回なされる状況が、当該第1操作関連表示が表示される期間が終了された以降には再び現れる場合がないようにしてもよい。

20

【1888】

また、当該構成29-Bを実現する上では、第2操作手段を操作状態に維持し続けたとき、その操作状態の検出に基づいて第2操作手段に対する操作受付が複数回なされる状況が、当該第2操作関連表示が表示される期間が終了された以降に再び現れる場合があるようにしてもよい。

【1889】

また、当該構成29-Bを実現する上では、第1操作手段に対していわゆるオート連打機能(長押し機能)が有効化されているときに受付後変化の生じる間隔や、第2操作手段に対していわゆるオート連打機能(長押し機能)が有効化されているときに受付後変化の生じる間隔の長さについては特に限定されない。

30

【1890】

[構成30-B]

また、例えば、この実施の形態にかかるパチンコ機1では、遊技者によって操作可能な第1操作手段及び第2操作手段と、判定を行う判定手段と、前記判定手段による判定にて所定の結果が得られたことに基づいて遊技者に特典を付与しうる特典付与手段と、前記第1操作手段に対する操作受付がなされるとこれに応じた受付後変化を実行可能な第1受付後変化実行手段と、前記第1操作手段に対する操作を促す表示であり、且つ当該表示が表示状態にあるときに前記第1操作手段を操作状態に維持した場合、該第1操作手段に対する操作受付が複数回なされうる、第1操作関連表示を表示可能な第1操作関連表示手段と、前記第2操作手段に対する操作受付がなされるとこれに応じた受付後変化を実行可能な第2受付後変化実行手段と、前記第2操作手段に対する操作を促す表示であり、且つ当該表示が表示状態にあるときに前記第2操作手段を操作状態に維持した場合、該第2操作手段に対する操作受付が複数回なされうる、第2操作関連表示を表示可能な第2操作関連表示手段とを備え、前記第2操作関連表示が表示されているときに、前記第2操作手段が操作状態に維持されて該第2操作手段に対する操作受付に応じた受付後変化が複数回実行される状況が現れた後、前記第2操作手段を操作状態に維持しているにもかかわらず該第2操作手段に対する操作受付がなされない状況が現れた場合は、前記第2操作手段を操作状

40

50

態に維持し続けたとしても、その操作状態の検出に基づいて前記第2操作手段に対する操作受付が複数回なされる状況が再び現れることがないようになっており、前記第2操作手段が操作状態に維持されており且つ前記第2操作手段に対する操作受付に応じた受付後変化が複数回実行される状況にあるなかで前記第2操作手段が操作状態から非操作状態になったときには、これに応じた非操作後表示が表示されうるようにした。

【1891】

すなわちこの場合、第2操作手段の操作状態が解除されたことを認識しやすくなるから、第2操作手段を操作状態に維持しているにもかかわらず該第2操作手段に対する操作受付がなされない状況が現れた以降における遊技興趣を好適に維持することが期待されうる。なお、当該構成30-Bにかかる「第1操作手段」、「第2操作手段」、「第1操作関連表示」、「第2操作関連表示」は、当該構成30-Bの技術思想を説明するために用いている呼称に過ぎない。したがって、他の構成にかかる「第1操作手段」、「第2操作手段」、「第1操作関連表示」、「第2操作関連表示」と同じ操作手段や、操作関連表示を意味するものであってもよいし、異なる操作手段や、操作関連表示を意味するものであってもよい。また、他の構成にかかる別名称の操作手段や、操作関連表示と同じ「操作手段」や、「操作関連表示」を意味するものであってもよい。

10

【1892】

そしてこの場合、第1操作関連表示が表示されている期間内で、第1操作手段が操作状態に維持されて該第1操作手段に対する操作受付に応じた受付後変化が複数回実行される状況が現れた後、該第1操作手段を操作状態に維持しているにもかかわらず該第1操作手段に対する操作受付がなされない状況が現れた場合であっても、第1操作手段を操作状態に維持し続けると（維持しているなかで所定の開始条件が満たされて第1操作手段に対する操作受付が許容される状態になると）、その操作状態の検出に基づいて第1操作手段に対する操作受付が複数回なされる状況が、当該第1操作関連表示が表示されている期間が終了するよりも前に再び現れうるようにしてもよい。

20

【1893】

またこの場合は、特に、第1操作手段が操作状態に維持されており且つ第1操作手段に対する操作受付に応じた受付後変化が複数回実行される状況にあるなかで該第1操作手段が操作状態から非操作状態になったときには、これに応じた非操作後表示が表示される場合はないのに対し、第2操作手段が操作状態に維持されており且つ第2操作手段に対する操作受付に応じた受付後変化が複数回実行される状況にあるなかで第2操作手段が操作状態から非操作状態になったときには、これに応じた非操作後表示が表示されうるようにしてもよい。このような構成によれば、第1操作手段を操作状態に維持するだけで、第1操作関連表示が表示されている期間が終了するよりも前に第1操作手段に対する操作受付が複数回なされる状況が再び現れうるが、第1操作手段の操作状態が解除されたときにはこれを認識し難くしているから、緊張感を維持しつつ遊技興趣の向上を図ることが期待されうる。また、第2操作手段については操作状態に維持するだけでは、第2操作関連表示が表示されている期間が終了するよりも前に第2操作手段に対する操作受付が複数回なされる状況が再び現れることがないものの、第2操作手段の操作状態が解除されたときにはこれを認識し易くして再操作を促すことができるから、緊張感を維持しつつ遊技興趣の向上を図ることが期待されうる。

30

40

【1894】

また、第2操作手段が操作状態に維持されており且つ第2操作手段に対する操作受付に応じた受付後変化が複数回実行される状況にあるなかで第2操作手段が操作状態から非操作状態になったときには、これに応じた非操作後表示が表示される場合と、該非操作後表示が表示されない場合との両方があるようにしてもよい。このような構成によれば、第2操作手段の操作状態が解除されたことを必ずしも認識し易くするとは限らないようにされるから、緊張感を好適に提供することが期待されうる。

【1895】

なお、第1操作関連表示が表示されている状態においては、第1操作手段が操作状態に

50

維持されると、該第 1 操作手段に対する操作受付に応じた受付後変化が複数回実行される状況が現れうるが、当該状況は、所定の終了条件が満たされて第 1 操作手段に対する操作受付が許容されない状態になると、第 1 操作関連表示が非表示の状態にされておらず表示されているなかで終了されうるようにしてもよい。また、第 2 操作関連表示が表示されている状態においては、第 2 操作手段が操作状態に維持されると、該第 2 操作手段に対する操作受付に応じた受付後変化が複数回実行される状況が現れうるが、当該状況は、特定の終了条件が満たされて第 2 操作手段に対する操作受付が許容されない状態になると、第 2 操作関連表示が非表示の状態にされておらず表示されているなかで終了されうるようにしてもよい。

【 1 8 9 6 】

10

また、当該構成 3 0 - B を実現する上では、第 1 操作手段を操作状態に維持し続けたとき、その操作状態の検出に基づいて第 1 操作手段に対する操作受付が複数回なされる状況が、当該第 1 操作関連表示が表示される期間が終了された以降には再び現れる場合がないようにしてもよい。

【 1 8 9 7 】

また、当該構成 3 0 - B を実現する上では、第 2 操作手段を操作状態に維持し続けたとき、その操作状態の検出に基づいて第 2 操作手段に対する操作受付が複数回なされる状況が、当該第 2 操作関連表示が表示される期間が終了された以降に再び現れる場合があるようにしてもよい。

【 1 8 9 8 】

20

[ 構成 3 1 - B ]

また、例えば、この実施の形態にかかるパチンコ機 1 では、遊技者によって操作可能な第 1 操作手段及び第 2 操作手段と、判定を行う判定手段と、前記判定手段による判定にて所定の結果が得られたことに基づいて遊技者に特典を付与しうる特典付与手段と、前記第 1 操作手段に対する操作受付がなされるとこれに応じた受付後変化を実行可能な第 1 受付後変化実行手段と、前記第 1 操作手段に対する操作を促す表示であり、且つ当該表示が表示状態にあるときに前記第 1 操作手段を操作状態に維持した場合、該第 1 操作手段に対する操作受付が複数回なされうる、第 1 操作関連表示を表示可能な第 1 操作関連表示手段と、前記第 2 操作手段に対する操作受付がなされるとこれに応じた受付後変化を実行可能な第 2 受付後変化実行手段と、前記第 2 操作手段に対する操作を促す表示であり、且つ当該表示が表示状態にあるときに前記第 2 操作手段を操作状態に維持した場合、該第 2 操作手段に対する操作受付が複数回なされうる、第 2 操作関連表示を表示可能な第 2 操作関連表示手段とを備え、前記第 2 操作関連表示が表示されているときに、前記第 2 操作手段が操作状態に維持されて該第 2 操作手段に対する操作受付に応じた受付後変化が複数回実行される状況が現れた後、前記第 2 操作手段を操作状態に維持しているにもかかわらず該第 2 操作手段に対する操作受付がなされない状況が現れた場合は、前記第 2 操作手段を操作状態に維持し続けたとしても、その操作状態の検出に基づいて前記第 2 操作手段に対する操作受付が複数回なされる状況が再び現れることがないようになっており、前記第 2 操作手段が操作状態に維持されており且つ前記第 2 操作手段に対する操作受付に応じた受付後変化が複数回実行される状況にあるなかで前記第 2 操作手段が操作状態から非操作状態になったときには、これを契機として、その時点で可聴状態にあった演出音の少なくとも 1 つを非可聴の状態にしうるようにした。

30

40

【 1 8 9 9 】

すなわちこの場合、第 2 操作手段の操作状態が解除されたことを認識しやすくなるから、第 2 操作手段を操作状態に維持しているにもかかわらず該第 2 操作手段に対する操作受付がなされない状況が現れた以降における遊技興趣を好適に維持することが期待されうる。なお、当該構成 3 1 - B にかかる「第 1 操作手段」、「第 2 操作手段」、「第 1 操作関連表示」、「第 2 操作関連表示」は、当該構成 3 1 - B の技術思想を説明するために用いている呼称に過ぎない。したがって、他の構成にかかる「第 1 操作手段」、「第 2 操作手段」、「第 1 操作関連表示」、「第 2 操作関連表示」と同じ操作手段や、操作関連表示を

50

意味するものであってもよいし、異なる操作手段や、操作関連表示を意味するものであってもよい。また、他の構成にかかる別名称の操作手段や、操作関連表示と同じ「操作手段」や、「操作関連表示」を意味するものであってもよい。

【1900】

そしてこの場合、第1操作関連表示が表示されている期間内で、第1操作手段が操作状態に維持されて該第1操作手段に対する操作受付に応じた受付後変化が複数回実行される状況が現れた後、該第1操作手段を操作状態に維持しているにもかかわらず該第1操作手段に対する操作受付がなされない状況が現れた場合であっても、第1操作手段を操作状態に維持し続けると（維持しているなかで所定の開始条件が満たされて第1操作手段に対する操作受付が許容される状態になると）、その操作状態の検出に基づいて第1操作手段に対する操作受付が複数回なされる状況が、当該第1操作関連表示が表示されている期間が終了するよりも前に再び現れうるようにしてもよい。

10

【1901】

またこの場合は、特に、第1操作関連表示が表示されており且つ第1操作手段が操作状態に応じた受付後変化が複数回実行される状況下にあるときに第1操作手段が操作状態から非操作状態になったときには、これを契機として、その時点で可聴状態にあった演出音を非可聴の状態にする場合がないのに対し、第2操作手段が操作状態に維持されており且つ第2操作手段に対する操作受付に応じた受付後変化が複数回実行される状況にあるなかで第2操作手段が操作状態から非操作状態になったときには、これを契機として、その時点で可聴状態にあった演出音の少なくとも1つを非可聴の状態にしうるようにしてもよい。このような構成によれば、第1操作手段を操作状態に維持するだけで、第1操作関連表示が表示されている期間が終了するよりも前に第1操作手段に対する操作受付が複数回なされる状況が再び現れうるが、第1操作手段の操作状態が解除されたときにはこれを認識し難くしているから、緊張感を維持しつつ遊技興趣の向上を図ることが期待されうる。また、第2操作手段については操作状態に維持するだけでは、第2操作関連表示が表示されている期間が終了するよりも前に第2操作手段に対する操作受付が複数回なされる状況が再び現れることがないものの、第2操作手段の操作状態が解除されたときにはこれを認識し易くして再操作を促すことができるから、緊張感を維持しつつ遊技興趣の向上を図ることが期待されうる。

20

【1902】

また、第2操作手段が操作状態に維持されており且つ第2操作手段に対する操作受付に応じた受付後変化が複数回実行される状況にあるなかで第2操作手段が操作状態から非操作状態になったときには、これを契機として、その時点で可聴状態にあった演出音の少なくとも1つを非可聴の状態にする場合と、その時点で可聴状態にあった演出音を非可聴の状態にしない場合との両方があるようにしてもよい。このような構成によれば、第2操作手段の操作状態が解除されたことを必ずしも認識し易くするとは限らないようにされるから、緊張感を好適に提供することが期待されうる。

30

【1903】

なお、第1操作関連表示が表示されている状態においては、第1操作手段が操作状態に維持されると、該第1操作手段に対する操作受付に応じた受付後変化が複数回実行される状況が現れうるが、当該状況は、所定の終了条件が満たされて第1操作手段に対する操作受付が許容されない状態になると、第1操作関連表示が非表示の状態にされておらず表示されているなかで終了されうるようにしてもよい。また、第2操作関連表示が表示されている状態においては、第2操作手段が操作状態に維持されると、該第2操作手段に対する操作受付に応じた受付後変化が複数回実行される状況が現れうるが、当該状況は、特定の終了条件が満たされて第2操作手段に対する操作受付が許容されない状態になると、第2操作関連表示が非表示の状態にされておらず表示されているなかで終了されうるようにしてもよい。

40

【1904】

また、当該構成31-Bを実現する上では、第1操作手段を操作状態に維持し続けたと

50

き、その操作状態の検出に基づいて第1操作手段に対する操作受付が複数回なされる状況が、当該第1操作関連表示が表示される期間が終了された以降には再び現れる場合がないようにしてもよい。

【1905】

また、当該構成31-Bを実現する上では、第2操作手段を操作状態に維持し続けたとき、その操作状態の検出に基づいて第2操作手段に対する操作受付が複数回なされる状況が、当該第2操作関連表示が表示される期間が終了された以降に再び現れる場合があるようにしてもよい。

【1906】

[構成32-B]

また、例えば、この実施の形態にかかるパチンコ機1では、遊技者によって操作可能な第1操作手段及び第2操作手段と、判定を行う判定手段と、前記判定手段による判定にて所定の結果が得られたことに基づいて遊技者に特典を付与しうる特典付与手段と、前記第1操作手段に対する操作受付がなされるとこれに応じた受付後変化を実行可能な第1受付後変化実行手段と、前記第1操作手段に対する操作を促す表示であり、且つ当該表示が表示状態にあるときに前記第1操作手段を操作状態に維持した場合、該第1操作手段に対する操作受付が複数回なされうる、第1操作関連表示を表示可能な第1操作関連表示手段と、前記第2操作手段に対する操作受付がなされるとこれに応じた受付後変化を実行可能な第2受付後変化実行手段と、前記第2操作手段に対する操作を促す表示であり、且つ当該表示が表示状態にあるときに前記第2操作手段を操作状態に維持した場合、該第2操作手段に対する操作受付が複数回なされうる、第2操作関連表示を表示可能な第2操作関連表示手段とを備え、前記第2操作関連表示が表示されているときに、前記第2操作手段が操作状態に維持されて該第2操作手段に対する操作受付に応じた受付後変化が複数回実行される状況が現れた後、前記第2操作手段を操作状態に維持しているにもかかわらず該第2操作手段に対する操作受付がなされない状況が現れた場合は、前記第2操作手段を操作状態に維持し続けたとしても、その操作状態の検出に基づいて前記第2操作手段に対する操作受付が複数回なされる状況が再び現れることがないようになっており、前記第2操作関連表示が表示されている期間内において、前記第2操作手段に対する操作受付に応じた前記受付後変化が生じているなかで前記第2操作手段を非操作状態にした後、前記第2操作手段を該非操作状態から再び前記操作状態にした場合、これを契機として、その時点で可聴状態にあった演出音の少なくとも1つを非可聴の状態にしうるようにしたから、第2操作手段が再び操作状態にされて操作受付がなされたことを示唆することが期待されうる。

【1907】

なお、当該構成32-Bにかかる「第1操作手段」、「第2操作手段」、「第1操作関連表示」、「第2操作関連表示」は、当該構成32-Bの技術思想を説明するために用いている呼称に過ぎない。したがって、他の構成にかかる「第1操作手段」、「第2操作手段」、「第1操作関連表示」、「第2操作関連表示」と同じ操作手段や、操作関連表示を意味するものであってもよいし、異なる操作手段や、操作関連表示を意味するものであってもよい。また、他の構成にかかる別名称の操作手段や、操作関連表示と同じ「操作手段」や、「操作関連表示」を意味するものであってもよい。

【1908】

そしてこの場合、第1操作関連表示が表示されている期間内で、第1操作手段が操作状態に維持されて該第1操作手段に対する操作受付に応じた受付後変化が複数回実行される状況が現れた後、該第1操作手段を操作状態に維持しているにもかかわらず該第1操作手段に対する操作受付がなされない状況が現れた場合であっても、第1操作手段を操作状態に維持し続けると（維持しているなかで所定の開始条件が満たされて第1操作手段に対する操作受付が許容される状態になると）、その操作状態の検出に基づいて第1操作手段に対する操作受付が複数回なされる状況が、当該第1操作関連表示が表示されている期間が終了するよりも前に再び現れうるようにしてもよい。

【1909】

10

20

30

40

50

またこの場合は、特に、第1操作関連表示が表示されており且つ第1操作手段が操作状態に応じた受付後変化が生じているなかで第1操作手段を操作状態から非操作状態にした後、該第1操作手段を非操作状態から再び操作状態にしたときには、これを契機として、その時点で可聴状態にあった演出音を非可聴の状態にする場合がないのに対し、第2操作関連表示が表示されており且つ第2操作手段に対する操作受付に応じた受付後変化が生じているなかで第2操作手段を操作状態から非操作状態にした後、該第2操作手段を非操作状態から再び操作状態にしたときは、これを契機として、その時点で可聴状態にあった演出音の少なくとも1つを非可聴の状態にしうるようにしてもよい。このような構成によれば、第1操作手段を操作状態に維持するだけで、第1操作関連表示が表示されている期間が終了するよりも前に第1操作手段に対する操作受付が複数回なされる状況が再び現れうるが、第1操作手段に対するオート連打機能（長押し機能）を中断してから該第1操作手段を再操作したときには受け付けが適正になされたことを認識し難くされるから、第1操作手段については操作状態を維持させることが遊技を進行させる上で容易とされるようになる。これに対し、第2操作手段については操作状態に維持するだけでは、第2操作関連表示が表示されている期間が終了するよりも前に第2操作手段に対する操作受付が複数回なされる状況が再び現れることがないものの、第2操作手段に対するオート連打機能（長押し機能）を中断してから該第2操作手段を再操作したときには受け付けが適正になされたことが認識し易くされうるから、第2操作手段については操作状態をやり直しさせることが遊技を適正に進行させる上で容易とされるようになる。

10

## 【1910】

20

また、第2操作関連表示が表示されている期間のうち、第2操作手段に対する操作受付に応じた受付後変化が生じているなかで第2操作手段を非操作状態にした後、該第2操作手段を非操作状態から再び操作状態にした場合、その時点で受付後変化の1つとしての受付後出力音が可聴状態にあるときに限り、これを契機として、その時点で可聴状態にあった演出音の少なくとも1つ（受付後出力音）を非可聴の状態にしうるようにしてもよい。この際、受付後出力音ではなく、これとは異なる音を非可聴の状態にしうるようにしてもよい。

## 【1911】

なお、第1操作関連表示が表示されている状態においては、第1操作手段が操作状態に維持されると、該第1操作手段に対する操作受付に応じた受付後変化が複数回実行される状況が現れうるが、当該状況は、所定の終了条件が満たされて第1操作手段に対する操作受付が許容されない状態になると、第1操作関連表示が非表示の状態にされておらず表示されているなかで終了されうるようにしてもよい。また、第2操作関連表示が表示されている状態においては、第2操作手段が操作状態に維持されると、該第2操作手段に対する操作受付に応じた受付後変化が複数回実行される状況が現れうるが、当該状況は、特定の終了条件が満たされて第2操作手段に対する操作受付が許容されない状態になると、第2操作関連表示が非表示の状態にされておらず表示されているなかで終了されうるようにしてもよい。

30

## 【1912】

また、当該構成32-Bを実現する上では、第1操作手段を操作状態に維持し続けたとき、その操作状態の検出に基づいて第1操作手段に対する操作受付が複数回なされる状況が、当該第1操作関連表示が表示される期間が終了された以降には再び現れる場合がないようにしてもよい。

40

## 【1913】

また、当該構成32-Bを実現する上では、第2操作手段を操作状態に維持し続けたとき、その操作状態の検出に基づいて第2操作手段に対する操作受付が複数回なされる状況が、当該第2操作関連表示が表示される期間が終了された以降に再び現れる場合があるようにしてもよい。

## 【1914】

[構成33-B]

50

また、例えば、この実施の形態にかかるパチンコ機 1 では、遊技者によって操作可能な第 1 操作手段及び第 2 操作手段と、判定を行う判定手段と、前記判定手段による判定にて所定の結果が得られたことに基づいて遊技者に特典を付与しうる特典付与手段と、前記第 1 操作手段に対する操作受付がなされるとこれに応じた受付後変化を実行可能な第 1 受付後変化実行手段と、前記第 1 操作手段に対する操作を促す画像表示であり、且つ当該画像表示が表示状態にあるときに前記第 1 操作手段を操作状態に維持した場合、該第 1 操作手段に対する操作受付が複数回なされうる、第 1 操作関連表示を表示可能な第 1 操作関連表示手段と、前記第 1 操作手段に対する操作を促す画像表示である前記第 1 操作関連表示とは別に、前記第 1 操作手段に対する操作を促す操作促進発光を実行可能な第 1 促進発光手段と、前記第 2 操作手段に対する操作受付がなされるとこれに応じた受付後変化を実行可能な第 2 受付後変化実行手段と、前記第 2 操作手段に対する操作を促す画像表示であり、且つ当該画像表示が表示状態にあるときに前記第 2 操作手段を操作状態に維持した場合、該第 2 操作手段に対する操作受付が複数回なされうる、第 2 操作関連表示を表示可能な第 2 操作関連表示手段と、前記第 2 操作手段に対する操作を促す画像表示である前記第 2 操作関連表示とは別に、前記第 2 操作手段に対する操作を促す操作促進発光を実行可能な第 2 促進発光手段とを備え、前記第 2 操作関連表示が表示されているときに、前記第 2 操作手段が操作状態に維持されて該第 2 操作手段に対する操作受付に応じた受付後変化が複数回実行される状況が現れた後、前記第 2 操作手段を操作状態に維持しているにもかかわらず該第 2 操作手段に対する操作受付がなされない状況が現れた場合は、前記第 2 操作手段を操作状態に維持し続けたとしても、その操作状態の検出に基づいて前記第 2 操作手段に対する操作受付が複数回なされる状況が再び現れることがないようにしており、前記第 1 操作関連表示が表示され且つ前記第 1 操作手段に対して複数回の操作受付が許容されている状態では、前記第 1 操作手段に対する操作を促す操作促進発光が実行可能であり、前記第 2 操作関連表示が表示され且つ前記第 2 操作手段に対して複数回の操作受付が許容されている状態では、前記第 2 操作手段に対する操作を促す操作促進発光が実行可能であるようにしたから、第 2 操作手段に対する操作受付が複数回なされる状況が生み出されやすくして緊張感を好適に提供することが期待されうる。

#### 【1915】

なお、当該構成 33 - B にかかる「第 1 操作手段」、「第 2 操作手段」、「第 1 操作関連表示」、「第 2 操作関連表示」は、当該構成 33 - B の技術思想を説明するために用いている呼称に過ぎない。したがって、他の構成にかかる「第 1 操作手段」、「第 2 操作手段」、「第 1 操作関連表示」、「第 2 操作関連表示」と同じ操作手段や、操作関連表示を意味するものであってもよいし、異なる操作手段や、操作関連表示を意味するものであってもよい。また、他の構成にかかる別名称の操作手段や、操作関連表示と同じ「操作手段」や、「操作関連表示」を意味するものであってもよい。

#### 【1916】

そしてこの場合、第 1 操作関連表示が表示されている期間内で、第 1 操作手段が操作状態に維持されて該第 1 操作手段に対する操作受付に応じた受付後変化が複数回実行される状況が現れた後、該第 1 操作手段を操作状態に維持しているにもかかわらず該第 1 操作手段に対する操作受付がなされない状況が現れた場合であっても、第 1 操作手段を操作状態に維持し続けると（維持しているなかで所定の開始条件が満たされて第 1 操作手段に対する操作受付が許容される状態になると）、その操作状態の検出に基づいて第 1 操作手段に対する操作受付が複数回なされる状況が、当該第 1 操作関連表示が表示されている期間が終了するよりも前に再び現れうるようにしてもよい。

#### 【1917】

またこの場合は、特に、第 1 操作関連表示が表示され且つ第 1 操作手段に対して複数回の操作受付が許容されている状態では（第 1 操作関連表示が表示される期間が発生する場合）、第 1 操作手段に対する操作を促す操作促進発光が（第 1 操作関連表示が表示されてから非表示にされるまでの少なくとも一部で）実行される場合（例えば、図 170 に示される第 4 B 受付許容状態など）と、該操作促進発光が（第 1 操作関連表示が表示されてか



ら非表示にされるまでの少なくとも一部で) 実行されない場合(例えば、図168に示される第3B受付許容状態など)との両方があるようにし、第2操作関連表示が表示され且つ第2操作手段に対して複数回の操作受付が許容されている状態では(第2操作関連表示が表示される期間が発生する場合)、第2操作手段に対する操作を促す操作促進発光が(第2操作関連表示が表示されてから非表示にされるまでの少なくとも一部で)必ず実行されるようにしてもよい。これにより、操作手段の種別に応じて秘匿の度合いを異ならせることが可能であり緊張感を付与しつつ演出性の向上を図ることが期待されうる。

【1918】

また、このような構成によれば、操作手段に対して複数回の操作受付が許容されており且つ操作関連表示が表示される場合であっても、第1操作手段に関しては、操作促進発光が実行される場合と操作促進発光が実行されない場合との両方があり、これによって若干の秘匿性が持たされうることとなるが、第1操作手段に対する操作受付がなされないようになったとしても第1操作手段を操作状態に維持すると、その維持した操作状態が検出されることに基づいて該第1操作手段に対する操作受付が複数回なされる状況が再び現れうるようになってきているから、緊張感を付与しつつ遊技興趣を好適に維持することが期待されうる。これに対し、第2操作手段に関しては、第2操作関連表示が表示されてから非表示にされるまでの間で操作促進発光が必ず実行されるようになってきているものの、該第2操作手段に対する操作受付がなされないようになると、第2操作手段を操作状態に維持するだけでは、第2操作手段に対する操作受付が複数回なされる状況が再び現れることがないようになってきているから、緊張感を付与しつつ遊技興趣を好適に維持することが期待されうる。

【1919】

なお、第1操作関連表示が表示されている状態においては、第1操作手段が操作状態に維持されると、該第1操作手段に対する操作受付に応じた受付後変化が複数回実行される状況が現れうるが、当該状況は、所定の終了条件が満たされて第1操作手段に対する操作受付が許容されない状態になると、第1操作関連表示が非表示の状態にされておらず表示されているなかで終了されうるようにしてもよい。また、第2操作関連表示が表示されている状態においては、第2操作手段が操作状態に維持されると、該第2操作手段に対する操作受付に応じた受付後変化が複数回実行される状況が現れうるが、当該状況は、特定の終了条件が満たされて第2操作手段に対する操作受付が許容されない状態になると、第2操作関連表示が非表示の状態にされておらず表示されているなかで終了されうるようにしてもよい。

【1920】

また、当該構成33-Bを実現する上では、第1操作手段を操作状態に維持し続けたとき、その操作状態の検出に基づいて第1操作手段に対する操作受付が複数回なされる状況が、当該第1操作関連表示が表示される期間が終了された以降には再び現れる場合がないようにしてもよい。

【1921】

また、当該構成33-Bを実現する上では、第2操作手段を操作状態に維持し続けたとき、その操作状態の検出に基づいて第2操作手段に対する操作受付が複数回なされる状況が、当該第2操作関連表示が表示される期間が終了された以降に再び現れる場合があるようにしてもよい。

【1922】

[構成34-B]

また、例えば、この実施の形態にかかるパチンコ機1では、遊技者によって操作可能な第1操作手段及び第2操作手段と、判定を行う判定手段と、前記判定手段による判定にて所定の結果が得られたことに基づいて遊技者に特典を付与しうる特典付与手段と、前記第1操作手段に対する操作受付がなされるとこれに応じた受付後変化を実行可能な第1受付後変化実行手段と、前記第1操作手段に対する操作を促す表示であり、且つ当該表示が表示状態にあるときに前記第1操作手段を操作状態に維持した場合、該第1操作手段に対す

る操作受付が複数回なされうる、第1操作関連表示を表示可能な第1操作関連表示手段と、前記第1操作関連表示が表示されるとき、該第1操作関連表示に対応する第1操作促進音を出力可能な第1促進音出力手段と、前記第2操作手段に対する操作受付がなされるときこれに応じた受付後変化を実行可能な第2受付後変化実行手段と、前記第2操作手段に対する操作を促す表示であり、且つ当該表示が表示状態にあるときに前記第2操作手段を操作状態に維持した場合、該第2操作手段に対する操作受付が複数回なされうる、第2操作関連表示を表示可能な第2操作関連表示手段と、前記第2操作関連表示が表示されるとき、該第2操作関連表示に対応する第2操作促進音を出力可能な第2促進音出力手段とを備え、前記第2操作関連表示が表示されているときに、前記第2操作手段が操作状態に維持されて該第2操作手段に対する操作受付に応じた受付後変化が複数回実行される状況が現れた後、前記第2操作手段を操作状態に維持しているにもかかわらず該第2操作手段に対する操作受付がなされない状況が現れた場合は、前記第2操作手段を操作状態に維持し続けたとしても、その操作状態の検出に基づいて前記第2操作手段に対する操作受付が複数回なされる状況が再び現れることがないようにしており、前記第1操作関連表示が表示されるときは、前記第1操作促進音が出力可能であり、前記第2操作関連表示が表示されるときは、前記第2操作促進音が出力可能であるようにしたから、第2操作手段に対する操作受付が複数回なされる状況が生み出されやすくして緊張感を好適に提供することが期待されうる。

10

**【1923】**

なお、当該構成34-Bにかかる「第1操作手段」、「第2操作手段」、「第1操作関連表示」、「第2操作関連表示」、「第1操作促進音」、「第2操作促進音」は、当該構成34-Bの技術思想を説明するために用いている呼称に過ぎない。したがって、他の構成にかかる「第1操作手段」、「第2操作手段」、「第1操作関連表示」、「第2操作関連表示」、「操作促進音」と同じ操作手段や、操作関連表示、操作促進音を意味するものであってもよいし、異なる操作手段や、操作関連表示、操作促進音を意味するものであってもよい。また、他の構成にかかる別名称の操作手段や、操作関連表示、操作促進音と同じ「操作手段」や、「操作関連表示」、「操作促進音」を意味するものであってもよい。

20

**【1924】**

そしてこの場合、第1操作関連表示が表示されている期間内で、第1操作手段が操作状態に維持されて該第1操作手段に対する操作受付に応じた受付後変化が複数回実行される状況が現れた後、該第1操作手段を操作状態に維持しているにもかかわらず該第1操作手段に対する操作受付がなされない状況が現れた場合であっても、第1操作手段を操作状態に維持し続けると（維持しているなかで所定の開始条件が満たされて第1操作手段に対する操作受付が許容される状態になると）、その操作状態の検出に基づいて第1操作手段に対する操作受付が複数回なされる状況が、当該第1操作関連表示が表示されている期間が終了するよりも前に再び現れうるようにしてもよい。

30

**【1925】**

またこの場合は、特に、（第2操作手段に対する操作受付が許容されているなかで、または第2操作手段に対する操作受付が許容されるときに）第2操作関連表示が表示されるときは、第2操作促進音が必ず出力されるが、第1操作関連表示が表示されるときは、第1操作促進音が出力される場合と、第1操作促進音が出力されない場合との両方があるようにしてもよい。このような構成によれば、操作手段に対して複数回の操作受付が許容されており且つ操作関連表示が表示される場合であっても、第1操作手段に関しては、第1操作促進音が行われる場合と第1操作促進音が行われない場合との両方があり、これによって若干の秘匿性が持たされうることとなるから、操作手段の種別に応じて秘匿の度合いを異ならせることが可能であり緊張感を付与しつつ演出性の向上を図ることが期待されうる。

40

**【1926】**

なお、第1操作関連表示が表示されている状態においては、第1操作手段が操作状態に維持されると、該第1操作手段に対する操作受付に応じた受付後変化が複数回実行される

50

状況が現れうるが、当該状況は、所定の終了条件が満たされて第1操作手段に対する操作受付が許容されない状態になると、第1操作関連表示が非表示の状態にされておらず表示されているなかで終了されうるようにしてもよい。また、第2操作関連表示が表示されている状態においては、第2操作手段が操作状態に維持されると、該第2操作手段に対する操作受付に応じた受付後変化が複数回実行される状況が現れうるが、当該状況は、特定の終了条件が満たされて第2操作手段に対する操作受付が許容されない状態になると、第2操作関連表示が非表示の状態にされておらず表示されているなかで終了されうるようにしてもよい。

【1927】

また、当該構成34-Bを実現する上では、第1操作手段を操作状態に維持し続けたとき、その操作状態の検出に基づいて第1操作手段に対する操作受付が複数回なされる状況が、当該第1操作関連表示が表示される期間が終了された以降には再び現れる場合がないようにしてもよい。

10

【1928】

また、当該構成34-Bを実現する上では、第2操作手段を操作状態に維持し続けたとき、その操作状態の検出に基づいて第2操作手段に対する操作受付が複数回なされる状況が、当該第2操作関連表示が表示される期間が終了された以降に再び現れる場合があるようにしてもよい。

【1929】

[構成35-B]

また、例えば、この実施の形態にかかるパチンコ機1では、遊技者によって操作可能な第1操作手段及び第2操作手段と、判定を行う判定手段と、前記判定手段による判定にて所定の結果が得られたことに基づいて遊技者に特典を付与しうる特典付与手段と、前記第1操作手段に対する操作受付がなされるとこれに応じた受付後変化を実行可能な第1受付後変化実行手段と、前記第1操作手段に対する操作を促す表示であり、且つ当該表示が表示状態にあるときに前記第1操作手段を操作状態に維持した場合、該第1操作手段に対する操作受付が複数回なされうる、第1操作関連表示を表示可能な第1操作関連表示手段と、前記第2操作手段に対する操作受付がなされるとこれに応じた受付後変化を実行可能な第2受付後変化実行手段と、前記第2操作手段に対する操作を促す表示であり、且つ当該表示が表示状態にあるときに前記第2操作手段を操作状態に維持した場合、該第2操作手段に対する操作受付が複数回なされうる、第2操作関連表示を表示可能な第2操作関連表示手段とを備え、前記第2操作関連表示が表示されているときに前記第2操作手段が操作状態に維持されて該第2操作手段に対する操作受付に応じた受付後変化が複数回実行される状況が現れた後、前記第2操作手段を操作状態に維持しているにもかかわらず該第2操作手段に対する操作受付がなされない状況が現れた場合は、当該第2操作関連表示が表示される期間が終了した以降、前記第2操作関連表示が再び表示される状態が現れるときまで（現れた以降も）前記第2操作手段を操作状態に維持し続けたとしても、該第2操作関連表示が表示されているなかでそれまで維持している前記操作状態の検出に基づいて前記第2操作手段に対する操作受付が再びなされる場合はないようになっており、前記第2操作手段が操作状態で維持されているときに該第2操作手段に対する操作受付に応じた受付後変化が複数回実行される場合、該受付後変化が複数回実行されるときの間隔は、特定時間以下の時間とされうるから、第2操作手段に対する操作受付がなされない状況が現れた場合にはそれを比較的早期に認識し易くし、第2操作手段の操作状態を解除するよう促すことが期待されうる。

20

30

40

【1930】

なお、当該構成35-Bにかかる「第1操作手段」、「第2操作手段」、「第1操作関連表示」、「第2操作関連表示」、「特定時間」は、当該構成35-Bの技術思想を説明するために用いている呼称に過ぎない。したがって、他の構成にかかる「第1操作手段」、「第2操作手段」、「第1操作関連表示」、「第2操作関連表示」、「特定時間」と同じ操作手段や、操作関連表示、時間を意味するものであってもよいし、異なる操作手段や

50

、操作関連表示、時間を意味するものであってもよい。また、他の構成にかかる別名称の操作手段や、操作関連表示、時間と同じ「操作手段」や、「操作関連表示」、「時間」を意味するものであってもよい。

【1931】

そしてこの場合、第1操作関連表示が表示されているときに第1操作手段が操作状態に維持されて該第1操作手段に対する操作受付に応じた受付後変化が複数回実行される状況が現れた後、該第1操作手段を操作状態に維持しているにもかかわらず該第1操作手段に対する操作受付がなされない状況が現れた場合であっても、当該第1操作関連表示が表示される期間が終了された以降も第1操作手段を操作状態に維持し続けると、該操作状態が維持されているなかで第1操作関連表示が再び表示される場合があり、該第1操作関連表示が表示されているなかで所定の許容条件が満たされて第1操作手段に対する操作受付が許容される状態になると、それまで維持している操作状態の検出に基づいて第1操作手段に対する操作受付がなされる状況が再び現れうるようにしてもよい。

10

【1932】

またこの場合は、特に、第1操作関連表示が表示される期間にあるときに第1操作手段が操作状態に維持されると、該第1操作手段に対する操作受付に応じた受付後変化が複数回実行されうるが、この際、該受付後変化が複数回実行されるときの間隔（オート連打機能で受付後変化が生じる間隔）は、特定時間以下の時間とされるようにし、第2操作関連表示が表示される期間にあるときに第2操作手段が操作状態に維持されると、該第2操作手段に対する操作受付に応じた受付後変化が複数回実行されうるが、この際、該受付後変化が複数回実行されるときの間隔（オート連打機能で受付後変化が生じる間隔）は、特定時間以下の時間とされる場合と、特定時間よりも長い時間とされる場合との両方があるようにしてもよい。

20

【1933】

このような構成によれば、第1操作手段に対していわゆるオート連打機能が有効化されているときには受付後変化の生じる間隔が比較的短い間隔にされるから、オート連打機能が無効になった場合にはそれを比較的早期に認識し易くすることが可能であることに加えて、第1操作関連表示が表示される期間が終了された以降も第1操作手段を操作状態に維持し続けると、該操作状態が維持されているなかで第1操作関連表示が再び表示される場合があり、該第1操作関連表示が表示されているなかで所定の許容条件が満たされて第1操作手段に対する操作受付が許容される状態になると、それまで維持している操作状態の検出に基づいて第1操作手段に対する操作受付がなされる状況が再び現れうるようになってくるから、第1操作手段に対してオート連打機能が有効化されているときの遊技興趣を好適に維持することが期待されうる。これに対し、第2操作手段に対していわゆるオート連打機能が有効化されているときには受付後変化の生じる間隔が比較的短い間隔にされる場合と比較的長い間隔にされる場合との両方があり、オート連打機能が無効になった場合にはそれを比較的早期に認識できるとは限らないようにされることに加えて、当該第2操作関連表示が表示される期間が終了した以降、第2操作関連表示が再び表示されるときまで（第2操作手段に対する操作受付が許容される状態が発生するときまで）第2操作手段を操作状態に維持し続けたとしても、該第2操作関連表示が表示されているなかでそれまで維持している上記操作状態の検出に基づいて第2操作手段に対する操作受付が再びなされる場合はないようになってくるから、第2操作手段に対してオート連打機能が有効化されているときの緊張感を好適に維持することが期待されうる。

30

40

【1934】

また、第1操作関連表示が再び表示されるときの様子は、非表示にされた第1操作関連表示と同じ様子であってもよいし、非表示にされた第1操作関連表示とは異なる様子であってもよい。

【1935】

また、第2操作関連表示が再び表示されるときの様子は、非表示にされた第2操作関連表示と同じ様子であってもよいし、非表示にされた第2操作関連表示とは異なる様子であ

50

ってもよい。

【 1 9 3 6 】

なお、第 1 操作関連表示が表示されている状態においては、第 1 操作手段が操作状態に維持されると、該第 1 操作手段に対する操作受付に応じた受付後変化が複数回実行される状況が現れうるが、当該状況は、所定の終了条件が満たされて第 1 操作手段に対する操作受付が許容されない状態になると、第 1 操作関連表示が非表示の状態にされておらず表示されているなかで終了されうるようにしてもよい。また、第 2 操作関連表示が表示されている状態においては、第 2 操作手段が操作状態に維持されると、該第 2 操作手段に対する操作受付に応じた受付後変化が複数回実行される状況が現れうるが、当該状況は、特定の終了条件が満たされて第 2 操作手段に対する操作受付が許容されない状態になると、第 2 操作関連表示が非表示の状態にされておらず表示されているなかで終了されうるようにしてもよい。

10

【 1 9 3 7 】

また、当該構成 3 5 - B を実現する上では、第 1 操作手段を操作状態に維持し続けたとき、その操作状態の検出に基づいて第 1 操作手段に対する操作受付が複数回なされる状況が、当該第 1 操作関連表示が表示される期間が終了されるよりも前や、当該第 1 操作関連表示が表示されていない状態において再び現れる場合がないようにしてもよい。

【 1 9 3 8 】

また、当該構成 3 5 - B を実現する上では、第 2 操作手段を操作状態に維持し続けたとき、その操作状態の検出に基づいて第 2 操作手段に対する操作受付が複数回なされる状況が、当該第 2 操作関連表示が表示される期間が終了されるよりも前や、当該第 2 操作関連表示が表示されていない状態において再び現れる場合があるようにしてもよい。

20

【 1 9 3 9 】

また、当該構成 3 5 - B を実現する上では、第 1 操作手段に対していわゆるオート連打機能（長押し機能）が有効化されているときに受付後変化の生じる間隔や、第 2 操作手段に対していわゆるオート連打機能（長押し機能）が有効化されているときに受付後変化の生じる間隔は、一定の時間（予め定められた時間）であってもよいし、不定の時間（予め定められていない時間）であってもよい。

【 1 9 4 0 】

[ 構成 3 6 - B ]

また、例えば、この実施の形態にかかるパチンコ機 1 では、遊技者によって操作可能な第 1 操作手段及び第 2 操作手段と、判定を行う判定手段と、前記判定手段による判定にて所定の結果が得られたことに基づいて遊技者に特典を付与しうる特典付与手段と、前記第 1 操作手段に対する操作受付がなされるとこれに応じた受付後変化を実行可能な第 1 受付後変化実行手段と、前記第 1 操作手段に対する操作を促す表示であり、且つ当該表示が表示状態にあるときに前記第 1 操作手段を操作状態に維持した場合、該第 1 操作手段に対する操作受付が複数回なされうる、第 1 操作関連表示を表示可能な第 1 操作関連表示手段と、前記第 2 操作手段に対する操作受付がなされるとこれに応じた受付後変化を実行可能な第 2 受付後変化実行手段と、前記第 2 操作手段に対する操作を促す表示であり、且つ当該表示が表示状態にあるときに前記第 2 操作手段を操作状態に維持した場合、該第 2 操作手段に対する操作受付が複数回なされうる、第 2 操作関連表示を表示可能な第 2 操作関連表示手段とを備え、前記第 2 操作関連表示が表示されているときに前記第 2 操作手段が操作状態に維持されて該第 2 操作手段に対する操作受付に応じた受付後変化が複数回実行される状況が現れた後、前記第 2 操作手段を操作状態に維持しているにもかかわらず該第 2 操作手段に対する操作受付がなされない状況が現れた場合は、当該第 2 操作関連表示が表示される期間が終了した以降、前記第 2 操作関連表示が再び表示される状態が現れるときまで（現れた以降も）前記第 2 操作手段を操作状態に維持し続けたとしても、該第 2 操作関連表示が表示されているなかでそれまで維持している前記操作状態の検出に基づいて前記第 2 操作手段に対する操作受付が再びなされる場合はないようになっており、前記第 2 操作手段が操作状態で維持されているときに該第 2 操作手段に対する操作受付に応じた受付

30

40

50

後変化が複数回実行される場合、該受付後変化が複数回実行されるときの間隔は、一定の時間とされうるから、第2操作手段に対する操作受付がなされない状況が現れた場合にはそれを比較的早期に認識しやすくし、第2操作手段の操作状態を解除するよう促すことが期待されうる。

【1941】

なお、当該構成36-Bにかかる「第1操作手段」、「第2操作手段」、「第1操作関連表示」、「第2操作関連表示」は、当該構成36-Bの技術思想を説明するために用いている呼称に過ぎない。したがって、他の構成にかかる「第1操作手段」、「第2操作手段」、「第1操作関連表示」、「第2操作関連表示」と同じ操作手段や、操作関連表示を意味するものであってもよいし、異なる操作手段や、操作関連表示を意味するものであってもよい。また、他の構成にかかる別名称の操作手段や、操作関連表示と同じ「操作手段」や、「操作関連表示」を意味するものであってもよい。

10

【1942】

そしてこの場合、第1操作関連表示が表示されているときに第1操作手段が操作状態に維持されて該第1操作手段に対する操作受付に応じた受付後変化が複数回実行される状況が現れた後、該第1操作手段を操作状態に維持しているにもかかわらず該第1操作手段に対する操作受付がなされない状況が現れた場合であっても、当該第1操作関連表示が表示される期間が終了された以降も第1操作手段を操作状態に維持し続けると、該操作状態が維持されているなかで第1操作関連表示が再び表示される場合があり、該第1操作関連表示が表示されているなかで所定の許容条件が満たされて第1操作手段に対する操作受付が許容される状態になると、それまで維持している操作状態の検出に基づいて第1操作手段に対する操作受付がなされる状況が再び現れうるようにしてもよい。

20

【1943】

またこの場合は、特に、第1操作関連表示が表示される期間にあるときに第1操作手段が操作状態に維持されると、該第1操作手段に対する操作受付に応じた受付後変化が複数回実行されうるが、この際、該受付後変化が複数回実行されるときの間隔（オート連打機能で受付後変化が生じる間隔）は、一定の時間（予め定められた時間）とされるようにし、第2操作関連表示が表示される期間にあるときに第2操作手段が操作状態に維持されると、該第2操作手段に対する操作受付に応じた受付後変化が複数回実行されうるが、この際、該受付後変化が複数回実行されるときの間隔（オート連打機能で受付後変化が生じる間隔）は、一定の時間（予め定められた時間）とされる場合と、不定の時間（予め定められていない時間）とされる場合との両方があるようにしてもよい。

30

【1944】

このような構成によれば、第1操作手段に対していわゆるオート連打機能が有効化されているときには受付後変化の生じる間隔が一定の時間（予め定められた時間）にされるから、オート連打機能が無効になった場合にはそれを比較的早期に認識しやすくすることが可能であることに加えて、第1操作関連表示が表示される期間が終了された以降も第1操作手段を操作状態に維持し続けると、該操作状態が維持されているなかで第1操作関連表示が再び表示される場合があり、該第1操作関連表示が表示されているなかで所定の許容条件が満たされて第1操作手段に対する操作受付が許容される状態になると、それまで維持している操作状態の検出に基づいて第1操作手段に対する操作受付がなされる状況が再び現れうるようになっていくから、第1操作手段に対してオート連打機能が有効化されているときの遊技興趣を好適に維持することが期待されうる。これに対し、第2操作手段に対していわゆるオート連打機能が有効化されているときには受付後変化の生じる間隔が、一定の時間（予め定められた時間）とされる場合と、不定の時間（予め定められていない時間）とされる場合との両方があり、オート連打機能が無効になった場合にはそれを比較的早期に認識できるとは限らないようにされることに加えて、当該第2操作関連表示が表示される期間が終了した以降、第2操作関連表示が再び表示されるときまで（第2操作手段に対する操作受付が許容される状態が発生するときまで）第2操作手段を操作状態に維持し続けたとしても、該第2操作関連表示が表示されているなかでそれまで維持している上

40

50

記操作状態の検出に基づいて第2操作手段に対する操作受付が再びなされる場合はないようになっているから、第2操作手段に対してオート連打機能が有効化されているときの緊張感を好適に維持することが期待されうる。

【1945】

また、第1操作関連表示が再び表示されるときの様子は、非表示にされた第1操作関連表示と同じ様子であってもよいし、非表示にされた第1操作関連表示とは異なる様子であってもよい。

【1946】

また、第2操作関連表示が再び表示されるときの様子は、非表示にされた第2操作関連表示と同じ様子であってもよいし、非表示にされた第2操作関連表示とは異なる様子であ

10

【1947】

なお、第1操作関連表示が表示されている状態においては、第1操作手段が操作状態に維持されると、該第1操作手段に対する操作受付に応じた受付後変化が複数回実行される状況が現れうるが、当該状況は、所定の終了条件が満たされて第1操作手段に対する操作受付が許容されない状態になると、第1操作関連表示が非表示の状態にされておらず表示されているなかで終了されうるようにしてもよい。また、第2操作関連表示が表示されている状態においては、第2操作手段が操作状態に維持されると、該第2操作手段に対する操作受付に応じた受付後変化が複数回実行される状況が現れうるが、当該状況は、特定の終了条件が満たされて第2操作手段に対する操作受付が許容されない状態になると、第2

20

【1948】

また、当該構成36-Bを実現する上では、第1操作手段を操作状態に維持し続けたとき、その操作状態の検出に基づいて第1操作手段に対する操作受付が複数回なされる状況が、当該第1操作関連表示が表示される期間が終了されるよりも前や、当該第1操作関連表示が表示されていない状態において再び現れる場合がないようにしてもよい。

【1949】

また、当該構成36-Bを実現する上では、第2操作手段を操作状態に維持し続けたとき、その操作状態の検出に基づいて第2操作手段に対する操作受付が複数回なされる状況が、当該第2操作関連表示が表示される期間が終了されるよりも前や、当該第2操作関連表示が表示されていない状態において再び現れる場合があるようにしてもよい。

30

【1950】

また、当該構成36-Bを実現する上では、第1操作手段に対していわゆるオート連打機能（長押し機能）が有効化されているときに受付後変化の生じる間隔や、第2操作手段に対していわゆるオート連打機能（長押し機能）が有効化されているときに受付後変化の生じる間隔の長さについては特に限定されない。

【1951】

[構成37-B]

また、例えば、この実施の形態にかかるパチンコ機1では、遊技者によって操作可能な第1操作手段及び第2操作手段と、判定を行う判定手段と、前記判定手段による判定にて所定の結果が得られたことに基づいて遊技者に特典を付与しうる特典付与手段と、前記第1操作手段に対する操作受付がなされるとこれに応じた受付後変化を実行可能な第1受付後変化実行手段と、前記第1操作手段に対する操作を促す表示であり、且つ当該表示が表示状態にあるときに前記第1操作手段を操作状態に維持した場合、該第1操作手段に対する操作受付が複数回なされうる、第1操作関連表示を表示可能な第1操作関連表示手段と、前記第2操作手段に対する操作受付がなされるとこれに応じた受付後変化を実行可能な第2受付後変化実行手段と、前記第2操作手段に対する操作を促す表示であり、且つ当該表示が表示状態にあるときに前記第2操作手段を操作状態に維持した場合、該第2操作手段に対する操作受付が複数回なされうる、第2操作関連表示を表示可能な第2操作関連表

40

50

示手段とを備え、前記第2操作関連表示が表示されているときに前記第2操作手段が操作状態に維持されて該第2操作手段に対する操作受付に応じた受付後変化が複数回実行される状況が現れた後、前記第2操作手段を操作状態に維持しているにもかかわらず該第2操作手段に対する操作受付がなされない状況が現れた場合は、当該第2操作関連表示が表示される期間が終了した以降、前記第2操作関連表示が再び表示される状態が現れるときまで（現れた以降も）前記第2操作手段を操作状態に維持し続けたとしても、該第2操作関連表示が表示されているなかでそれまで維持している前記操作状態の検出に基づいて前記第2操作手段に対する操作受付が再びなされる場合はないようになっており、前記第2操作手段が操作状態に維持されており且つ前記第2操作手段に対する操作受付に応じた受付後変化が複数回実行される状況にあるなかで前記第2操作手段が操作状態から非操作状態になったときには、これに応じた非操作後表示が表示されるようにした。

10

## 【1952】

すなわちこの場合、第2操作手段の操作状態が解除されたことを認識しやすくなるから、第2操作手段を操作状態に維持しているにもかかわらず該第2操作手段に対する操作受付がなされない状況が現れた以降における遊技興趣を好適に維持することが期待される。なお、当該構成37-Bにかかる「第1操作手段」、「第2操作手段」、「第1操作関連表示」、「第2操作関連表示」は、当該構成37-Bの技術思想を説明するために用いている呼称に過ぎない。したがって、他の構成にかかる「第1操作手段」、「第2操作手段」、「第1操作関連表示」、「第2操作関連表示」と同じ操作手段や、操作関連表示を意味するものであってもよいし、異なる操作手段や、操作関連表示を意味するものであってもよい。また、他の構成にかかる別名称の操作手段や、操作関連表示と同じ「操作手段」や、「操作関連表示」を意味するものであってもよい。

20

## 【1953】

そしてこの場合、第1操作関連表示が表示されているときに第1操作手段が操作状態に維持されて該第1操作手段に対する操作受付に応じた受付後変化が複数回実行される状況が現れた後、該第1操作手段を操作状態に維持しているにもかかわらず該第1操作手段に対する操作受付がなされない状況が現れた場合であっても、当該第1操作関連表示が表示される期間が終了された以降も第1操作手段を操作状態に維持し続けると、該操作状態が維持されているなかで第1操作関連表示が再び表示される場合があり、該第1操作関連表示が表示されているなかで所定の許容条件が満たされて第1操作手段に対する操作受付が許容される状態になると、それまで維持している操作状態の検出に基づいて第1操作手段に対する操作受付がなされる状況が再び現れうるようにしてもよい。

30

## 【1954】

またこの場合は、特に、第1操作手段が操作状態に維持されており且つ第1操作手段に対する操作受付に応じた受付後変化が複数回実行される状況にあるなかで該第1操作手段が操作状態から非操作状態になったときには、これに応じた非操作後表示が表示される場合はないのに対し、第2操作手段が操作状態に維持されており且つ第2操作手段に対する操作受付に応じた受付後変化が複数回実行される状況にあるなかで第2操作手段が操作状態から非操作状態になったときには、これに応じた非操作後表示が表示されるようにしてもよい。

40

## 【1955】

このような構成によれば、第1操作関連表示が表示される期間が再び現れるときまで（現れた以降も）第1操作手段を操作状態に維持すると、その維持した操作状態が検出されることに基づいて該第1操作手段に対する操作受付が複数回なされる状況が再び現れうるが、第1操作手段の操作状態が解除されたときにはこれを認識し難くしているから、緊張感を維持しつつ遊技興趣の向上を図ることが期待される。また、第2操作手段については、第2操作関連表示が表示される期間が再び現れるときまで（現れた以降も）操作状態に維持するだけでは、第2操作手段に対する操作受付が複数回なされる状況が再び現れることがないものの、第2操作手段の操作状態が解除されたときにはこれを認識し易くして再操作を促すことができるから、緊張感を維持しつつ遊技興趣の向上を図ることが期待さ

50



れうる。

【 1 9 5 6 】

また、第 1 操作関連表示が再び表示されるときにの態様は、非表示にされた第 1 操作関連表示と同じ態様であってもよいし、非表示にされた第 1 操作関連表示とは異なる態様であってもよい。

【 1 9 5 7 】

また、第 2 操作関連表示が再び表示されるときにの態様は、非表示にされた第 2 操作関連表示と同じ態様であってもよいし、非表示にされた第 2 操作関連表示とは異なる態様であってもよい。

【 1 9 5 8 】

なお、第 1 操作関連表示が表示されている状態においては、第 1 操作手段が操作状態に維持されると、該第 1 操作手段に対する操作受付に応じた受付後変化が複数回実行される状況が現れうるが、当該状況は、所定の終了条件が満たされて第 1 操作手段に対する操作受付が許容されない状態になると、第 1 操作関連表示が非表示の状態にされておらず表示されているなかで終了されうるようにしてもよい。また、第 2 操作関連表示が表示されている状態においては、第 2 操作手段が操作状態に維持されると、該第 2 操作手段に対する操作受付に応じた受付後変化が複数回実行される状況が現れうるが、当該状況は、特定の終了条件が満たされて第 2 操作手段に対する操作受付が許容されない状態になると、第 2 操作関連表示が非表示の状態にされておらず表示されているなかで終了されうるようにしてもよい。

【 1 9 5 9 】

また、当該構成 3 7 - B を実現する上では、第 1 操作手段を操作状態に維持し続けたとき、その操作状態の検出に基づいて第 1 操作手段に対する操作受付が複数回なされる状況が、当該第 1 操作関連表示が表示される期間が終了されるよりも前や、当該第 1 操作関連表示が表示されていない状態において再び現れる場合がないようにしてもよい。

【 1 9 6 0 】

また、当該構成 3 7 - B を実現する上では、第 2 操作手段を操作状態に維持し続けたとき、その操作状態の検出に基づいて第 2 操作手段に対する操作受付が複数回なされる状況が、当該第 2 操作関連表示が表示される期間が終了されるよりも前や、当該第 2 操作関連表示が表示されていない状態において再び現れる場合があるようにしてもよい。

【 1 9 6 1 】

[ 構成 3 8 - B ]

また、例えば、この実施の形態にかかるパチンコ機 1 では、遊技者によって操作可能な第 1 操作手段及び第 2 操作手段と、判定を行う判定手段と、前記判定手段による判定にて所定の結果が得られたことに基づいて遊技者に特典を付与しうる特典付与手段と、前記第 1 操作手段に対する操作受付がなされるとこれに応じた受付後変化を実行可能な第 1 受付後変化実行手段と、前記第 1 操作手段に対する操作を促す表示であり、且つ当該表示が表示状態にあるときに前記第 1 操作手段を操作状態に維持した場合、該第 1 操作手段に対する操作受付が複数回なされうる、第 1 操作関連表示を表示可能な第 1 操作関連表示手段と、前記第 2 操作手段に対する操作受付がなされるとこれに応じた受付後変化を実行可能な第 2 受付後変化実行手段と、前記第 2 操作手段に対する操作を促す表示であり、且つ当該表示が表示状態にあるときに前記第 2 操作手段を操作状態に維持した場合、該第 2 操作手段に対する操作受付が複数回なされうる、第 2 操作関連表示を表示可能な第 2 操作関連表示手段とを備え、前記第 2 操作関連表示が表示されているときに前記第 2 操作手段が操作状態に維持されて該第 2 操作手段に対する操作受付に応じた受付後変化が複数回実行される状況が現れた後、前記第 2 操作手段を操作状態に維持しているにもかかわらず該第 2 操作手段に対する操作受付がなされない状況が現れた場合は、当該第 2 操作関連表示が表示される期間が終了した以降、前記第 2 操作関連表示が再び表示される状態が現れるときまで（現れた以降も）前記第 2 操作手段を操作状態に維持し続けたとしても、該第 2 操作関連表示が表示されているなかでそれまで維持している前記操作状態の検出に基づいて前記

10

20

30

40

50

第2操作手段に対する操作受付が再びなされる場合はないようになっており、前記第2操作手段が操作状態に維持されており且つ前記第2操作手段に対する操作受付に応じた受付後変化が複数回実行される状況にあるなかで前記第2操作手段が操作状態から非操作状態になったときには、これを契機として、その時点で可聴状態にあった演出音の少なくとも1つを非可聴の状態にしうるようにした。

【1962】

すなわちこの場合、第2操作手段の操作状態が解除されたことを認識しやすくなるから、第2操作手段を操作状態に維持しているにもかかわらず該第2操作手段に対する操作受付がなされない状況が現れた以降における遊技興趣を好適に維持することが期待されうる。なお、当該構成38-Bにかかる「第1操作手段」、「第2操作手段」、「第1操作関連表示」、「第2操作関連表示」は、当該構成38-Bの技術思想を説明するために用いている呼称に過ぎない。したがって、他の構成にかかる「第1操作手段」、「第2操作手段」、「第1操作関連表示」、「第2操作関連表示」と同じ操作手段や、操作関連表示を意味するものであってもよいし、異なる操作手段や、操作関連表示を意味するものであってもよい。また、他の構成にかかる別名称の操作手段や、操作関連表示と同じ「操作手段」や、「操作関連表示」を意味するものであってもよい。

10

【1963】

そしてこの場合、第1操作関連表示が表示されているときに第1操作手段が操作状態に維持されて該第1操作手段に対する操作受付に応じた受付後変化が複数回実行される状況が現れた後、該第1操作手段を操作状態に維持しているにもかかわらず該第1操作手段に対する操作受付がなされない状況が現れた場合であっても、当該第1操作関連表示が表示される期間が終了された以降も第1操作手段を操作状態に維持し続けると、該操作状態が維持されているなかで第1操作関連表示が再び表示される場合があり、該第1操作関連表示が表示されているなかで所定の許容条件が満たされて第1操作手段に対する操作受付が許容される状態になると、それまで維持している操作状態の検出に基づいて第1操作手段に対する操作受付がなされる状況が再び現れうるようにしてもよい。

20

【1964】

またこの場合は、特に、第1操作手段が操作状態に維持されており且つ第1操作手段に対する操作受付に応じた受付後変化が複数回実行される状況にあるなかで該第1操作手段が操作状態から非操作状態になったときには、これを契機として、その時点で可聴状態にあった演出音を非可聴の状態にする場合がないのに対し、第2操作手段が操作状態に維持されており且つ第2操作手段に対する操作受付に応じた受付後変化が複数回実行される状況にあるなかで第2操作手段が操作状態から非操作状態になったときには、これを契機として、その時点で可聴状態にあった演出音の少なくとも1つを非可聴の状態にしうるようにしてもよい。

30

【1965】

このような構成によれば、第1操作関連表示が表示される期間が再び現れるときまで（現れた以降も）第1操作手段を操作状態に維持すると、その維持した操作状態が検出されることに基づいて該第1操作手段に対する操作受付が複数回なされる状況が再び現れうるが、第1操作手段の操作状態が解除されたときにはこれを認識し難くしているから、緊張感を維持しつつ遊技興趣の向上を図ることが期待されうる。また、第2操作手段については、第2操作関連表示が表示される期間が再び現れるときまで（現れた以降も）操作状態に維持するだけでは、第2操作手段に対する操作受付が複数回なされる状況が再び現れることがないものの、第2操作手段の操作状態が解除されたときにはこれを認識し易くして再操作を促すことができるから、緊張感を維持しつつ遊技興趣の向上を図ることが期待されうる。

40

【1966】

また、第1操作関連表示が再び表示されるときの様子は、非表示にされた第1操作関連表示と同じ様子であってもよいし、非表示にされた第1操作関連表示とは異なる様子であってもよい。

50

## 【 1 9 6 7 】

また、第 2 操作関連表示が再び表示されるときの様子は、非表示にされた第 2 操作関連表示と同じ様子であってもよいし、非表示にされた第 2 操作関連表示とは異なる様子であってもよい。

## 【 1 9 6 8 】

なお、第 1 操作関連表示が表示されている状態においては、第 1 操作手段が操作状態に維持されると、該第 1 操作手段に対する操作受付に応じた受付後変化が複数回実行される状況が現れうるが、当該状況は、所定の終了条件が満たされて第 1 操作手段に対する操作受付が許容されない状態になると、第 1 操作関連表示が非表示の状態にされておらず表示されているなかで終了されうるようにしてもよい。また、第 2 操作関連表示が表示されている状態においては、第 2 操作手段が操作状態に維持されると、該第 2 操作手段に対する操作受付に応じた受付後変化が複数回実行される状況が現れうるが、当該状況は、特定の終了条件が満たされて第 2 操作手段に対する操作受付が許容されない状態になると、第 2 操作関連表示が非表示の状態にされておらず表示されているなかで終了されうるようにしてもよい。

10

## 【 1 9 6 9 】

また、当該構成 3 8 - B を実現する上では、第 1 操作手段を操作状態に維持し続けたとき、その操作状態の検出に基づいて第 1 操作手段に対する操作受付が複数回なされる状況が、当該第 1 操作関連表示が表示される期間が終了されるよりも前や、当該第 1 操作関連表示が表示されていない状態において再び現れる場合がないようにしてもよい。

20

## 【 1 9 7 0 】

また、当該構成 3 8 - B を実現する上では、第 2 操作手段を操作状態に維持し続けたとき、その操作状態の検出に基づいて第 2 操作手段に対する操作受付が複数回なされる状況が、当該第 2 操作関連表示が表示される期間が終了されるよりも前や、当該第 2 操作関連表示が表示されていない状態において再び現れる場合があるようにしてもよい。

## 【 1 9 7 1 】

## [ 構成 3 9 - B ]

また、例えば、この実施の形態にかかるパチンコ機 1 では、遊技者によって操作可能な第 1 操作手段及び第 2 操作手段と、判定を行う判定手段と、前記判定手段による判定にて所定の結果が得られたことに基づいて遊技者に特典を付与しうる特典付与手段と、前記第 1 操作手段に対する操作受付がなされるとこれに応じた受付後変化を実行可能な第 1 受付後変化実行手段と、前記第 1 操作手段に対する操作を促す表示であり、且つ当該表示が表示状態にあるときに前記第 1 操作手段を操作状態に維持した場合、該第 1 操作手段に対する操作受付が複数回なされうる、第 1 操作関連表示を表示可能な第 1 操作関連表示手段と、前記第 2 操作手段に対する操作受付がなされるとこれに応じた受付後変化を実行可能な第 2 受付後変化実行手段と、前記第 2 操作手段に対する操作を促す表示であり、且つ当該表示が表示状態にあるときに前記第 2 操作手段を操作状態に維持した場合、該第 2 操作手段に対する操作受付が複数回なされうる、第 2 操作関連表示を表示可能な第 2 操作関連表示手段とを備え、前記第 2 操作関連表示が表示されているときに前記第 2 操作手段が操作状態に維持されて該第 2 操作手段に対する操作受付に応じた受付後変化が複数回実行される状況が現れた後、前記第 2 操作手段を操作状態に維持しているにもかかわらず該第 2 操作手段に対する操作受付がなされない状況が現れた場合は、当該第 2 操作関連表示が表示される期間が終了した以降、前記第 2 操作関連表示が再び表示される状態が現れるときまで（現れた以降も）前記第 2 操作手段を操作状態に維持し続けたとしても、該第 2 操作関連表示が表示されているなかでそれまで維持している前記操作状態の検出に基づいて前記第 2 操作手段に対する操作受付が再びなされる場合はないようになっており、前記第 2 操作関連表示が表示されている期間内において、前記第 2 操作手段に対する操作受付に応じた前記受付後変化が生じているなかで前記第 2 操作手段を非操作状態にした後、前記第 2 操作手段を該非操作状態から再び前記操作状態にした場合、これを契機として、その時点で可聴状態にあった演出音の少なくとも 1 つを非可聴の状態にしうるようにしたから、第

30

40

50

2 操作手段が再び操作状態にされて操作受付がなされたことを示唆することが期待されうる。

【1972】

なお、当該構成39-Bにかかる「第1操作手段」、「第2操作手段」、「第1操作関連表示」、「第2操作関連表示」は、当該構成39-Bの技術思想を説明するために用いている呼称に過ぎない。したがって、他の構成にかかる「第1操作手段」、「第2操作手段」、「第1操作関連表示」、「第2操作関連表示」と同じ操作手段や、操作関連表示を意味するものであってもよいし、異なる操作手段や、操作関連表示を意味するものであってもよい。また、他の構成にかかる別名称の操作手段や、操作関連表示と同じ「操作手段」や、「操作関連表示」を意味するものであってもよい。

10

【1973】

そしてこの場合、第1操作関連表示が表示されているときに第1操作手段が操作状態に維持されて該第1操作手段に対する操作受付に応じた受付後変化が複数回実行される状況が現れた後、該第1操作手段を操作状態に維持しているにもかかわらず該第1操作手段に対する操作受付がなされない状況が現れた場合であっても、当該第1操作関連表示が表示される期間が終了された以降も第1操作手段を操作状態に維持し続けると、該操作状態が維持されているなかで第1操作関連表示が再び表示される場合があり、該第1操作関連表示が表示されているなかで所定の許容条件が満たされて第1操作手段に対する操作受付が許容される状態になると、それまで維持している操作状態の検出に基づいて第1操作手段に対する操作受付がなされる状況が再び現れうるようにしてもよい。

20

【1974】

またこの場合は、特に、第1操作関連表示が表示されており且つ第1操作手段が操作状態に応じた受付後変化が生じているなかで第1操作手段を操作状態から非操作状態にした後、該第1操作手段を非操作状態から再び操作状態にしたときには、これを契機として、その時点で可聴状態にあった演出音を非可聴の状態にする場合がないのに対し、第2操作関連表示が表示されており且つ第2操作手段に対する操作受付に応じた受付後変化が生じているなかで第2操作手段を操作状態から非操作状態にした後、該第2操作手段を非操作状態から再び操作状態にしたときは、これを契機として、その時点で可聴状態にあった演出音の少なくとも1つを非可聴の状態にしうるようにしてもよい。

【1975】

このような構成によれば、第1操作関連表示が表示される期間が再び現れるときまで（現れた以降も）第1操作手段を操作状態に維持すると、その維持した操作状態が検出されることに基づいて該第1操作手段に対する操作受付が複数回なされる状況が再び現れうるが、第1操作手段に対するオート連打機能（長押し機能）を中断してから該第1操作手段を再操作したときには受付が適正になされたことを認識し難くされるから、第1操作手段については操作状態を維持させることが遊技を進行させる上で容易とされるようになる。これに対し、第2操作手段については、第2操作関連表示が表示される期間が再び現れるときまで（現れた以降も）操作状態に維持するだけでは、第2操作手段に対する操作受付が複数回なされる状況が再び現れることがないものの、第2操作手段に対するオート連打機能（長押し機能）を中断してから該第2操作手段を再操作したときには受付が適正

30

40

【1976】

また、第1操作関連表示が再び表示されるときの様子は、非表示にされた第1操作関連表示と同じ様子であってもよいし、非表示にされた第1操作関連表示とは異なる様子であってもよい。

【1977】

また、第2操作関連表示が再び表示されるときの様子は、非表示にされた第2操作関連表示と同じ様子であってもよいし、非表示にされた第2操作関連表示とは異なる様子であってもよい。

50

## 【 1 9 7 8 】

なお、第 1 操作関連表示が表示されている状態においては、第 1 操作手段が操作状態に維持されると、該第 1 操作手段に対する操作受付に応じた受付後変化が複数回実行される状況が現れうるが、当該状況は、所定の終了条件が満たされて第 1 操作手段に対する操作受付が許容されない状態になると、第 1 操作関連表示が非表示の状態にされておらず表示されているなかで終了されうるようにしてもよい。また、第 2 操作関連表示が表示されている状態においては、第 2 操作手段が操作状態に維持されると、該第 2 操作手段に対する操作受付に応じた受付後変化が複数回実行される状況が現れうるが、当該状況は、特定の終了条件が満たされて第 2 操作手段に対する操作受付が許容されない状態になると、第 2 操作関連表示が非表示の状態にされておらず表示されているなかで終了されうるようにしてもよい。

10

## 【 1 9 7 9 】

また、当該構成 3 9 - B を実現する上では、第 1 操作手段を操作状態に維持し続けたとき、その操作状態の検出に基づいて第 1 操作手段に対する操作受付が複数回なされる状況が、当該第 1 操作関連表示が表示される期間が終了されるよりも前や、当該第 1 操作関連表示が表示されていない状態において再び現れる場合がないようにしてもよい。

## 【 1 9 8 0 】

また、当該構成 3 9 - B を実現する上では、第 2 操作手段を操作状態に維持し続けたとき、その操作状態の検出に基づいて第 2 操作手段に対する操作受付が複数回なされる状況が、当該第 2 操作関連表示が表示される期間が終了されるよりも前や、当該第 2 操作関連表示が表示されていない状態において再び現れる場合があるようにしてもよい。

20

## 【 1 9 8 1 】

## [ 構成 4 0 - B ]

また、例えば、この実施の形態にかかるパチンコ機 1 では、遊技者によって操作可能な第 1 操作手段及び第 2 操作手段と、判定を行う判定手段と、前記判定手段による判定にて所定の結果が得られたことに基づいて遊技者に特典を付与しうる特典付与手段と、前記第 1 操作手段に対する操作受付がなされるとこれに応じた受付後変化を実行可能な第 1 受付後変化実行手段と、前記第 1 操作手段に対する操作を促す画像表示であり、且つ当該画像表示が表示状態にあるときに前記第 1 操作手段を操作状態に維持した場合、該第 1 操作手段に対する操作受付が複数回なされうる、第 1 操作関連表示を表示可能な第 1 操作関連表示手段と、前記第 1 操作手段に対する操作を促す画像表示である前記第 1 操作関連表示とは別に、前記第 1 操作手段に対する操作を促す操作促進発光を実行可能な第 1 促進発光手段と、前記第 2 操作手段に対する操作受付がなされるとこれに応じた受付後変化を実行可能な第 2 受付後変化実行手段と、前記第 2 操作手段に対する操作を促す画像表示であり、且つ当該画像表示が表示状態にあるときに前記第 2 操作手段を操作状態に維持した場合、該第 2 操作手段に対する操作受付が複数回なされうる、第 2 操作関連表示を表示可能な第 2 操作関連表示手段と、前記第 2 操作手段に対する操作を促す画像表示である前記第 2 操作関連表示とは別に、前記第 2 操作手段に対する操作を促す操作促進発光を実行可能な第 2 促進発光手段とを備え、前記第 2 操作関連表示が表示されているときに前記第 2 操作手段が操作状態に維持されて該第 2 操作手段に対する操作受付に応じた受付後変化が複数回実行される状況が現れた後、前記第 2 操作手段を操作状態に維持しているにもかかわらず該第 2 操作手段に対する操作受付がなされない状況が現れた場合は、当該第 2 操作関連表示が表示される期間が終了した以降、前記第 2 操作関連表示が再び表示される状態が現れるときまで（現れた以降も）前記第 2 操作手段を操作状態に維持し続けたとしても、該第 2 操作関連表示が表示されているなかでそれまで維持している前記操作状態の検出に基づいて前記第 2 操作手段に対する操作受付が再びなされる場合はないようになっており、前記第 1 操作関連表示が表示され且つ前記第 1 操作手段に対して複数回の操作受付が許容されている状態では、前記第 1 操作手段に対する操作を促す操作促進発光が実行可能であり、前記第 2 操作関連表示が表示され且つ前記第 2 操作手段に対して複数回の操作受付が許容されている状態では、前記第 2 操作手段に対する操作を促す操作促進発光が実行可能で

30

40

50

あるようにしたから、第2操作手段が再び操作状態にされて操作受付がなされたことを示唆することが期待されうる。

【1982】

なお、当該構成40-Bにかかる「第1操作手段」、「第2操作手段」、「第1操作関連表示」、「第2操作関連表示」は、当該構成40-Bの技術思想を説明するために用いている呼称に過ぎない。したがって、他の構成にかかる「第1操作手段」、「第2操作手段」、「第1操作関連表示」、「第2操作関連表示」と同じ操作手段や、操作関連表示を意味するものであってもよいし、異なる操作手段や、操作関連表示を意味するものであってもよい。また、他の構成にかかる別名称の操作手段や、操作関連表示と同じ「操作手段」や、「操作関連表示」を意味するものであってもよい。

10

【1983】

そしてこの場合、第1操作関連表示が表示されているときに第1操作手段が操作状態に維持されて該第1操作手段に対する操作受付に応じた受付後変化が複数回実行される状況が現れた後、該第1操作手段を操作状態に維持しているにもかかわらず該第1操作手段に対する操作受付がなされない状況が現れた場合であっても、当該第1操作関連表示が表示される期間が終了された以降も第1操作手段を操作状態に維持し続けると、該操作状態が維持されているなかで第1操作関連表示が再び表示される場合があり、該第1操作関連表示が表示されているなかで所定の許容条件が満たされて第1操作手段に対する操作受付が許容される状態になると、それまで維持している操作状態の検出に基づいて第1操作手段に対する操作受付がなされる状況が再び現れうるようにしてもよい。

20

【1984】

またこの場合は、特に、第1操作関連表示が表示され且つ第1操作手段に対して複数回の操作受付が許容されている状態では（第1操作関連表示が表示される期間が発生する場合）、第1操作手段に対する操作を促す操作促進発光が（第1操作関連表示が表示されてから非表示にされるまでの少なくとも一部で）実行される場合（例えば、図170に示される第4B受付許容状態など）と、該操作促進発光が（第1操作関連表示が表示されてから非表示にされるまでの少なくとも一部で）実行されない場合（例えば、図168に示される第3B受付許容状態など）との両方があるようにし、第2操作関連表示が表示され且つ第2操作手段に対して複数回の操作受付が許容されている状態では（第2操作関連表示が表示される期間が発生する場合）、第2操作手段に対する操作を促す操作促進発光が（第2操作関連表示が表示されてから非表示にされるまでの少なくとも一部で）必ず実行されるようにしてもよい。これにより、操作手段の種別に応じて秘匿の度合いを異ならせることが可能であり緊張感を付与しつつ演出性の向上を図ることが期待されうる。

30

【1985】

また、このような構成によれば、操作手段に対して複数回の操作受付が許容されており且つ操作関連表示が表示される場合であっても、第1操作手段に関しては、操作促進発光が実行される場合と操作促進発光が実行されない場合との両方があり、これによって若干の秘匿性が持たされうることとなるが、第1操作手段に対する操作受付がなされないようになったとしても第1操作関連表示が表示される期間が再び現れるときまで（現れた以降も）第1操作手段を操作状態に維持すると、その維持した操作状態が検出されることに基づいて該第1操作手段に対する操作受付が複数回なされる状況が再び現れうるようになっていいるから、緊張感を付与しつつ遊技興趣を好適に維持することが期待されうる。これに対し、第2操作手段に関しては、第2操作関連表示が表示されてから非表示にされるまでの間で操作促進発光が必ず実行されるようになっていいるものの、該第2操作手段に対する操作受付がなされないようになると、第2操作関連表示が表示される期間が再び現れるときまで（現れた以降も）操作状態に維持するだけでは、第2操作手段に対する操作受付が複数回なされる状況が再び現れることがないようになっていいるから、緊張感を付与しつつ遊技興趣を好適に維持することが期待されうる。

40

【1986】

また、第1操作関連表示が再び表示されるときの様子は、非表示にされた第1操作関連

50

表示と同じ態様であってもよいし、非表示にされた第 1 操作関連表示とは異なる態様であってもよい。

【 1 9 8 7 】

また、第 2 操作関連表示が再び表示されるとき態様は、非表示にされた第 2 操作関連表示と同じ態様であってもよいし、非表示にされた第 2 操作関連表示とは異なる態様であってもよい。

【 1 9 8 8 】

なお、第 1 操作関連表示が表示されている状態においては、第 1 操作手段が操作状態に維持されると、該第 1 操作手段に対する操作受付に応じた受付後変化が複数回実行される状況が現れうるが、当該状況は、所定の終了条件が満たされて第 1 操作手段に対する操作受付が許容されない状態になると、第 1 操作関連表示が非表示の状態にされておらず表示されているなかで終了されうるようにしてもよい。また、第 2 操作関連表示が表示されている状態においては、第 2 操作手段が操作状態に維持されると、該第 2 操作手段に対する操作受付に応じた受付後変化が複数回実行される状況が現れうるが、当該状況は、特定の終了条件が満たされて第 2 操作手段に対する操作受付が許容されない状態になると、第 2 操作関連表示が非表示の状態にされておらず表示されているなかで終了されうるようにしてもよい。

【 1 9 8 9 】

また、当該構成 3 9 - B を実現する上では、第 1 操作手段を操作状態に維持し続けたとき、その操作状態の検出に基づいて第 1 操作手段に対する操作受付が複数回なされる状況が、当該第 1 操作関連表示が表示される期間が終了されるよりも前や、当該第 1 操作関連表示が表示されていない状態において再び現れる場合がないようにしてもよい。

【 1 9 9 0 】

また、当該構成 3 9 - B を実現する上では、第 2 操作手段を操作状態に維持し続けたとき、その操作状態の検出に基づいて第 2 操作手段に対する操作受付が複数回なされる状況が、当該第 2 操作関連表示が表示される期間が終了されるよりも前や、当該第 2 操作関連表示が表示されていない状態において再び現れる場合があるようにしてもよい。

【 1 9 9 1 】

[ 構成 4 1 - B ]

また、例えば、この実施の形態にかかるパチンコ機 1 では、遊技者によって操作可能な第 1 操作手段及び第 2 操作手段と、判定を行う判定手段と、前記判定手段による判定にて所定の結果が得られたことに基づいて遊技者に特典を付与しうる特典付与手段と、前記第 1 操作手段に対する操作受付がなされるとこれに応じた受付後変化を実行可能な第 1 受付後変化実行手段と、前記第 1 操作手段に対する操作を促す表示であり、且つ当該表示が表示状態にあるときに前記第 1 操作手段を操作状態に維持した場合、該第 1 操作手段に対する操作受付が複数回なされうる、第 1 操作関連表示を表示可能な第 1 操作関連表示手段と、前記第 1 操作関連表示が表示されるとき、該第 1 操作関連表示に対応する第 1 操作促進音を出力可能な第 1 促進音出力手段と、前記第 2 操作手段に対する操作受付がなされるとこれに応じた受付後変化を実行可能な第 2 受付後変化実行手段と、前記第 2 操作手段に対する操作を促す表示であり、且つ当該表示が表示状態にあるときに前記第 2 操作手段を操作状態に維持した場合、該第 2 操作手段に対する操作受付が複数回なされうる、第 2 操作関連表示を表示可能な第 2 操作関連表示手段と、前記第 2 操作関連表示が表示されるとき、該第 2 操作関連表示に対応する第 2 操作促進音を出力可能な第 2 促進音出力手段とを備え、前記第 2 操作関連表示が表示されているときに前記第 2 操作手段が操作状態に維持されて該第 2 操作手段に対する操作受付に応じた受付後変化が複数回実行される状況が現れた後、前記第 2 操作手段を操作状態に維持しているにもかかわらず該第 2 操作手段に対する操作受付がなされない状況が現れた場合は、当該第 2 操作関連表示が表示される期間が終了した以降、前記第 2 操作関連表示が再び表示される状態が現れるときまで（現れた以降も）前記第 2 操作手段を操作状態に維持し続けたとしても、該第 2 操作関連表示が表示されているなかでそれまで維持している前記操作状態の検出に基づいて前記第 2 操作手段

10

20

30

40

50

に対する操作受付が再びなされる場合はないようになっており、前記第1操作関連表示が表示されるときは、前記第1操作促進音が出力可能であり、前記第2操作関連表示が表示されるときは、前記第2操作促進音が出力可能であるようにしたから、第2操作手段に対する操作受付が複数回なされる状況が生み出されやすくして緊張感を好適に提供することが期待されうる。

【1992】

なお、当該構成41-Bにかかる「第1操作手段」、「第2操作手段」、「第1操作関連表示」、「第2操作関連表示」は、当該構成41-Bの技術思想を説明するために用いている呼称に過ぎない。したがって、他の構成にかかる「第1操作手段」、「第2操作手段」、「第1操作関連表示」、「第2操作関連表示」と同じ操作手段や、操作関連表示を意味するものであってもよいし、異なる操作手段や、操作関連表示を意味するものであってもよい。また、他の構成にかかる別名称の操作手段や、操作関連表示と同じ「操作手段」や、「操作関連表示」を意味するものであってもよい。

10

【1993】

そしてこの場合、第1操作関連表示が表示されているときに第1操作手段が操作状態に維持されて該第1操作手段に対する操作受付に応じた受付後変化が複数回実行される状況が現れた後、該第1操作手段を操作状態に維持しているにもかかわらず該第1操作手段に対する操作受付がなされない状況が現れた場合であっても、当該第1操作関連表示が表示される期間が終了された以降も第1操作手段を操作状態に維持し続けると、該操作状態が維持されているなかで第1操作関連表示が再び表示される場合があり、該第1操作関連表示が表示されているなかで所定の許容条件が満たされて第1操作手段に対する操作受付が許容される状態になると、それまで維持している操作状態の検出に基づいて第1操作手段に対する操作受付がなされる状況が再び現れうるようにしてもよい。

20

【1994】

またこの場合は、特に、（第2操作手段に対する操作受付が許容されているなかで、または第2操作手段に対する操作受付が許容されるときに）第2操作関連表示が表示されるときは、第2操作促進音が必ず出力されるが、第1操作関連表示が表示されるときは、第1操作促進音が出力される場合と、第1操作促進音が出力されない場合との両方があるようにしてもよい。これにより、操作手段の種別に応じて秘匿の度合いを異ならせることが可能であり緊張感を付与しつつ演出性の向上を図ることが期待されうる。

30

【1995】

また、このような構成によれば、第1操作手段に関しては、第1操作関連表示が表示されるとき、第1操作促進音が出力される場合と、第1操作促進音が出力されない場合との両方があり、これによって若干の秘匿性が持たされうることとなるが、第1操作手段に対する操作受付がなされないようになったとしても第1操作関連表示が表示される期間が再び現れるときまで（現れた以降も）第1操作手段を操作状態に維持すると、その維持した操作状態が検出されることに基づいて該第1操作手段に対する操作受付が複数回なされる状況が再び現れうるようになっていいるから、緊張感を付与しつつ遊技興趣を好適に維持することが期待されうる。これに対し、第2操作手段に関しては、第2操作関連表示が表示されるときは第2操作促進音が必ず出力されるようになっていいるものの、該第2操作手段に対する操作受付がなされないようになると、第2操作関連表示が表示される期間が再び現れるときまで（現れた以降も）操作状態に維持するだけでは、第2操作手段に対する操作受付が複数回なされる状況が再び現れることがないようになっていいるから、緊張感を付与しつつ遊技興趣を好適に維持することが期待されうる。

40

【1996】

また、第1操作関連表示が再び表示されるときの態様は、非表示にされた第1操作関連表示と同じ態様であってもよいし、非表示にされた第1操作関連表示とは異なる態様であってもよい。

【1997】

また、第2操作関連表示が再び表示されるときの態様は、非表示にされた第2操作関連

50



表示と同じ態様であってもよいし、非表示にされた第 2 操作関連表示とは異なる態様であってもよい。

【 1 9 9 8 】

なお、第 1 操作関連表示が表示されている状態においては、第 1 操作手段が操作状態に維持されると、該第 1 操作手段に対する操作受付に応じた受付後変化が複数回実行される状況が現れうるが、当該状況は、所定の終了条件が満たされて第 1 操作手段に対する操作受付が許容されない状態になると、第 1 操作関連表示が非表示の状態にされておらず表示されているなかで終了されうるようにしてもよい。また、第 2 操作関連表示が表示されている状態においては、第 2 操作手段が操作状態に維持されると、該第 2 操作手段に対する操作受付に応じた受付後変化が複数回実行される状況が現れうるが、当該状況は、特定の

10

【 1 9 9 9 】

また、当該構成 4 1 - B を実現する上では、第 1 操作手段を操作状態に維持し続けたとき、その操作状態の検出に基づいて第 1 操作手段に対する操作受付が複数回なされる状況が、当該第 1 操作関連表示が表示される期間が終了されるよりも前や、当該第 1 操作関連表示が表示されていない状態において再び現れる場合がないようにしてもよい。

【 2 0 0 0 】

また、当該構成 4 1 - B を実現する上では、第 2 操作手段を操作状態に維持し続けたとき、その操作状態の検出に基づいて第 2 操作手段に対する操作受付が複数回なされる状況が、当該第 2 操作関連表示が表示される期間が終了されるよりも前や、当該第 2 操作関連表示が表示されていない状態において再び現れる場合があるようにしてもよい。

20

【 2 0 0 1 】

[ 構成 4 2 - B ]

また、例えば、この実施の形態にかかるパチンコ機 1 では、遊技者によって操作可能な遊技者によって操作可能な第 1 操作手段及び第 2 操作手段と、判定を行う判定手段と、前記判定手段による判定にて所定の結果が得られたことに基づいて遊技者に特典を付与する特典付与手段と、前記第 1 操作手段に対する操作受付がなされるとこれに応じた受付後変化を実行可能な第 1 受付後変化実行手段と、前記第 1 操作手段に対する操作を促す表示

であり、且つ当該表示が表示状態にあるときに前記第 1 操作手段を操作状態に維持した場合、該第 1 操作手段に対する操作受付が複数回なされうる、第 1 操作関連表示を表示可能な第 1 操作関連表示手段と、前記第 2 操作手段に対する操作受付がなされるとこれに応じた受付後変化を実行可能な第 2 受付後変化実行手段と、前記第 2 操作手段に対する操作を促す表示であり、且つ当該表示が表示状態にあるときに前記第 2 操作手段を操作状態に維持した場合、該第 2 操作手段に対する操作受付が複数回なされうる、第 2 操作関連表示を表示可能な第 2 操作関連表示手段とを備え、前記第 1 操作関連表示が表示されていない状態においても、前記第 1 操作手段に対する操作受付がなされるとこれに応じた受付後変化が実行される場合があり、この場合、前記第 1 操作手段が操作状態に維持されると該第 1 操作手段に対する操作受付に応じた受付後変化が複数回実行されうるようになっており、

前記第 2 操作関連表示が表示されていない状態においても、前記第 2 操作手段に対する操作受付がなされるとこれに応じた受付後変化が実行される場合があり、この場合、前記第 2 操作手段が操作状態に維持されると該第 2 操作手段に対する操作受付に応じた受付後変化が複数回実行されうるようになっており、前記第 2 操作関連表示が表示されているときに前記第 2 操作手段が操作状態に維持されて該第 2 操作手段に対する操作受付に応じた受付後変化が複数回実行される状況が現れた後、前記第 2 操作手段を操作状態に維持しているにもかかわらず該第 2 操作手段に対する操作受付がなされない状況が現れた場合は、当該第 2 操作関連表示が表示される期間が終了された以降までにわたって前記第 2 操作手段を操作状態に維持し続けたとしても、前記第 2 操作関連表示が非表示の状態にされているなかでそれまで維持している前記操作状態の検出に基づいて前記第 2 操作手段に対する操

30

40

50

作受付が再びなされる場合はないようになっており、前記第2操作手段が操作状態で維持されているときに該第2操作手段に対する操作受付に応じた受付後変化が複数回実行される場合、該受付後変化が複数回実行される時の間隔は、特定時間以下の時間とされうるようにした。

【2002】

すなわちこの場合、いわゆるオート連打機能が有効化されているときに操作受付がなされる間隔が比較的短い間隔にされるから、第2操作手段に対する操作受付がなされない状況が現れたことを比較的早期に認識しやすくし、第2操作手段の操作状態を解除するよう促すことが期待されうる。なお、当該構成42-Bにかかる「第1操作手段」、「第2操作手段」、「第1操作関連表示」、「第2操作関連表示」、「特定時間」は、当該構成42-Bの技術思想を説明するために用いている呼称に過ぎない。したがって、他の構成にかかる「第1操作手段」、「第2操作手段」、「第1操作関連表示」、「第2操作関連表示」、「特定時間」と同じ操作手段や、操作関連表示、時間を意味するものであってもよいし、異なる操作手段や、操作関連表示、時間を意味するものであってもよい。また、他の構成にかかる別名称の操作手段や、操作関連表示、時間と同じ「操作手段」や、「操作関連表示」、「時間」を意味するものであってもよい。

10

【2003】

そしてこの場合、第1操作関連表示が表示されているときに第1操作手段が操作状態で維持されて該第1操作手段に対する操作受付に応じた受付後変化が複数回実行される状況が現れた後、該第1操作手段を操作状態で維持しているにもかかわらず該第1操作手段に対する操作受付がなされない状況が現れた場合であっても、当該第1操作関連表示が表示される期間が終了された後、該第1操作関連表示が非表示の状態にされているなかで所定の許容条件が満たされるときまで第1操作手段を操作状態で維持し続けると、それまで維持した操作状態の検出に基づいて該第1操作手段に対する操作受付がなされる状況が再び現れうるようにしてもよい。

20

【2004】

またこの場合は、特に、第1操作関連表示が表示される期間にあるときに第1操作手段が操作状態で維持されると、該第1操作手段に対する操作受付に応じた受付後変化が複数回実行されうるが、この際、該受付後変化が複数回実行される時の間隔（オート連打機能で受付後変化が生じる間隔）は、特定時間以下の時間とされるようにし、第2操作関連表示が表示される期間にあるときに第2操作手段が操作状態で維持されると、該第2操作手段に対する操作受付に応じた受付後変化が複数回実行されうるが、この際、該受付後変化が複数回実行される時の間隔（オート連打機能で受付後変化が生じる間隔）は、特定時間以下の時間とされる場合と、特定時間よりも長い時間とされる場合との両方があるようにしてもよい。

30

【2005】

このような構成によれば、第1操作手段に対していわゆるオート連打機能が有効化されているときには受付後変化の生じる間隔が比較的短い間隔にされるから、オート連打機能が無効になった場合にはそれを比較的早期に認識しやすくすることが可能であることに加えて、第1操作関連表示が表示される期間が終了された後も、第1操作関連表示が非表示の状態にされているなかで所定の許容条件が満たされるときまで第1操作手段を操作状態で維持し続けると、それまで維持した操作状態の検出に基づいて該第1操作手段に対する操作受付がなされる状況が再び現れうるようになってくるから、第1操作手段に対してオート連打機能が有効化されているときの遊技興趣を好適に維持することが期待されうる。これに対し、第2操作手段に対していわゆるオート連打機能が有効化されているときには受付後変化の生じる間隔が比較的短い間隔にされる場合と比較的長い間隔にされる場合との両方があり、オート連打機能が無効になった場合にはそれを比較的早期に認識できるとは限らないようにされることに加えて、当該第2操作関連表示が表示される期間が終了した以降、第2操作手段を操作状態で維持し続けたとしても、該第2操作関連表示が表示されていないなかでそれまで維持している上記操作状態の検出に基づいて第2操作手段に対す

40

50

る操作受付が再びなされる場合はないようになっているから、第2操作手段に対してオート連打機能が有効化されているときの緊張感を好適に維持することが期待されうる。

【2006】

なお、第1操作関連表示が表示されている状態においては、第1操作手段が操作状態に維持されると、該第1操作手段に対する操作受付に応じた受付後変化が複数回実行される状況が現れうるが、当該状況は、所定の終了条件が満たされて第1操作手段に対する操作受付が許容されない状態になると、第1操作関連表示が非表示の状態にされておらず表示されているなかで終了されうるようにしてもよい。また、第2操作関連表示が表示されている状態においては、第2操作手段が操作状態に維持されると、該第2操作手段に対する操作受付に応じた受付後変化が複数回実行される状況が現れうるが、当該状況は、特定の

10

【2007】

また、当該構成42-Bを実現する上では、操作受付がなされなくなった第1操作手段を操作状態に維持し続けたとき、第1操作関連表示が表示される期間が再び発生したとしても、該第1操作関連表示が表示されているなかで、それまで維持した操作状態の検出に基づいて第1操作手段に対する操作受付が複数回なされる状況が再び現れる場合がないようにしてもよい。

【2008】

また、当該構成42-Bを実現する上では、操作受付がなされなくなった第2操作手段を操作状態に維持し続けたとき、第2操作関連表示が表示される期間が再び発生したとしても、該第2操作関連表示が表示されているなかで、それまで維持した操作状態の検出に基づいて第2操作手段に対する操作受付が複数回なされる状況が再び現れる場合があるようにしてもよい。

20

【2009】

また、当該構成42-Bを実現する上では、第1操作手段に対していわゆるオート連打機能（長押し機能）が有効化されているときに受付後変化の生じる間隔や、第2操作手段に対していわゆるオート連打機能（長押し機能）が有効化されているときに受付後変化の生じる間隔は、一定の時間（予め定められた時間）であってもよいし、不定の時間（予め定められていない時間）であってもよい。

30

【2010】

[構成43-B]

また、例えば、この実施の形態にかかるパチンコ機1では、遊技者によって操作可能な第1操作手段及び第2操作手段と、判定を行う判定手段と、前記判定手段による判定にて所定の結果が得られたことに基づいて遊技者に特典を付与しうる特典付与手段と、前記第1操作手段に対する操作受付がなされるとこれに応じた受付後変化を実行可能な第1受付後変化実行手段と、前記第1操作手段に対する操作を促す表示であり、且つ当該表示が表示状態にあるときに前記第1操作手段を操作状態に維持した場合、該第1操作手段に対する操作受付が複数回なされうる、第1操作関連表示を表示可能な第1操作関連表示手段と、前記第2操作手段に対する操作受付がなされるとこれに応じた受付後変化を実行可能な第2受付後変化実行手段と、前記第2操作手段に対する操作を促す表示であり、且つ当該表示が表示状態にあるときに前記第2操作手段を操作状態に維持した場合、該第2操作手段に対する操作受付が複数回なされうる、第2操作関連表示を表示可能な第2操作関連表示手段とを備え、前記第1操作関連表示が表示されていない状態においても、前記第1操作手段に対する操作受付がなされるとこれに応じた受付後変化が実行される場合があり、この場合、前記第1操作手段が操作状態に維持されると該第1操作手段に対する操作受付に応じた受付後変化が複数回実行されうるようになっており、前記第2操作関連表示が表示されていない状態においても、前記第2操作手段に対する操作受付がなされるとこれに応じた受付後変化が実行される場合があり、この場合、前記第2操作手段が操作状態に維

40

50

持されると該第2操作手段に対する操作受付に応じた受付後変化が複数回実行されうるようになっており、前記第2操作関連表示が表示されているときに前記第2操作手段が操作状態に維持されて該第2操作手段に対する操作受付に応じた受付後変化が複数回実行される状況が現れた後、前記第2操作手段を操作状態に維持しているにもかかわらず該第2操作手段に対する操作受付がなされない状況が現れた場合は、当該第2操作関連表示が表示される期間が終了された以降までにわたって前記第2操作手段を操作状態に維持し続けたとしても、前記第2操作関連表示が非表示の状態にされているなかでそれまで維持している前記操作状態の検出に基づいて前記第2操作手段に対する操作受付が再びなされる場合はないようになっており、前記第2操作手段が操作状態で維持されているときに該第2操作手段に対する操作受付に応じた受付後変化が複数回実行される場合、該受付後変化が複数回実行されるときの間隔は、一定の時間とされうるようにした。

10

#### 【2011】

すなわちこの場合、いわゆるオート連打機能が有効化されているときに操作受付がなされる間隔が一定の間隔にされるから、第2操作手段に対する操作受付がなされない状況が現れたことを比較的早期に認識しやすくし、第2操作手段の操作状態を解除するよう促すことが期待されうる。なお、当該構成43-Bにかかる「第1操作手段」、「第2操作手段」、「第1操作関連表示」、「第2操作関連表示」は、当該構成43-Bの技術思想を説明するために用いている呼称に過ぎない。したがって、他の構成にかかる「第1操作手段」、「第2操作手段」、「第1操作関連表示」、「第2操作関連表示」と同じ操作手段や、操作関連表示を意味するものであってもよいし、異なる操作手段や、操作関連表示を意味するものであってもよい。また、他の構成にかかる別名称の操作手段や、操作関連表示と同じ「操作手段」や、「操作関連表示」を意味するものであってもよい。

20

#### 【2012】

そしてこの場合、第1操作関連表示が表示されているときに第1操作手段が操作状態に維持されて該第1操作手段に対する操作受付に応じた受付後変化が複数回実行される状況が現れた後、該第1操作手段を操作状態に維持しているにもかかわらず該第1操作手段に対する操作受付がなされない状況が現れた場合であっても、当該第1操作関連表示が表示される期間が終了された後、該第1操作関連表示が非表示の状態にされているなかで所定の許容条件が満たされるときまで第1操作手段を操作状態に維持し続けると、それまで維持した操作状態の検出に基づいて該第1操作手段に対する操作受付がなされる状況が再び現れうるようにしてもよい。

30

#### 【2013】

またこの場合は、特に、第1操作関連表示が表示される期間にあるときに第1操作手段が操作状態に維持されると、該第1操作手段に対する操作受付に応じた受付後変化が複数回実行されうるが、この際、該受付後変化が複数回実行されるときの間隔（オート連打機能で受付後変化が生じる間隔）は、一定の時間（予め定められた時間）とされるようにし、第2操作関連表示が表示される期間にあるときに第2操作手段が操作状態に維持されると、該第2操作手段に対する操作受付に応じた受付後変化が複数回実行されうるが、この際、該受付後変化が複数回実行されるときの間隔（オート連打機能で受付後変化が生じる間隔）は、一定の時間（予め定められた時間）とされる場合と、不定の時間（予め定められていない時間）とされる場合との両方があるようにしてもよい。

40

#### 【2014】

このような構成によれば、第1操作手段に対していわゆるオート連打機能が有効化されているときには受付後変化の生じる間隔が一定の時間（予め定められた時間）にされるから、オート連打機能が無効になった場合にはそれを比較的早期に認識しやすくすることが可能であることに加えて、第1操作関連表示が表示される期間が終了された後も、第1操作関連表示が非表示の状態にされているなかで所定の許容条件が満たされるときまで第1操作手段を操作状態に維持し続けると、それまで維持した操作状態の検出に基づいて該第1操作手段に対する操作受付がなされる状況が再び現れうるようになっており、第1操作手段に対してオート連打機能が有効化されているときの遊技興趣を好適に維持すること

50

が期待されうる。これに対し、第2操作手段に対していわゆるオート連打機能が有効化されているときには受付後変化の生じる間隔が、一定の時間（予め定められた時間）にされる場合と、不定の時間（予め定められていない時間）とされる場合との両方があり、オート連打機能が無効になった場合にはそれを比較的早期に認識できるとは限らないようにされることに加えて、当該第2操作関連表示が表示される期間が終了した以降、第2操作手段を操作状態に維持し続けたとしても、該第2操作関連表示が表示されていないなかでそれまで維持している上記操作状態の検出に基づいて第2操作手段に対する操作受付が再びなされる場合はないようになっているから、第2操作手段に対してオート連打機能が有効化されているときの緊張感を好適に維持することが期待されうる。

【2015】

10

なお、第1操作関連表示が表示されている状態においては、第1操作手段が操作状態に維持されると、該第1操作手段に対する操作受付に応じた受付後変化が複数回実行される状況が現れうるが、当該状況は、所定の終了条件が満たされて第1操作手段に対する操作受付が許容されない状態になると、第1操作関連表示が非表示の状態にされておらず表示されているなかで終了されうるようにしてもよい。また、第2操作関連表示が表示されている状態においては、第2操作手段が操作状態に維持されると、該第2操作手段に対する操作受付に応じた受付後変化が複数回実行される状況が現れうるが、当該状況は、特定の終了条件が満たされて第2操作手段に対する操作受付が許容されない状態になると、第2操作関連表示が非表示の状態にされておらず表示されているなかで終了されうるようにしてもよい。

20

【2016】

また、当該構成43-Bを実現する上では、操作受付がなされなくなった第1操作手段を操作状態に維持し続けたとき、第1操作関連表示が表示される期間が再び発生したとしても、該第1操作関連表示が表示されているなかで、それまで維持した操作状態の検出に基づいて第1操作手段に対する操作受付が複数回なされる状況が再び現れる場合がないようにしてもよい。

【2017】

また、当該構成43-Bを実現する上では、操作受付がなされなくなった第2操作手段を操作状態に維持し続けたとき、第2操作関連表示が表示される期間が再び発生したとしても、該第2操作関連表示が表示されているなかで、それまで維持した操作状態の検出に基づいて第2操作手段に対する操作受付が複数回なされる状況が再び現れる場合があるようにしてもよい。

30

【2018】

また、当該構成43-Bを実現する上では、第1操作手段に対していわゆるオート連打機能（長押し機能）が有効化されているときに受付後変化の生じる間隔や、第2操作手段に対していわゆるオート連打機能（長押し機能）が有効化されているときに受付後変化の生じる間隔の長さについては特に限定されない。

【2019】

[構成44-B]

また、例えば、この実施の形態にかかるパチンコ機1では、遊技者によって操作可能な第1操作手段及び第2操作手段と、判定を行う判定手段と、前記判定手段による判定にて所定の結果が得られたことに基づいて遊技者に特典を付与しうる特典付与手段と、前記第1操作手段に対する操作受付がなされるとこれに応じた受付後変化を実行可能な第1受付後変化実行手段と、前記第1操作手段に対する操作を促す表示であり、且つ当該表示が表示状態にあるときに前記第1操作手段を操作状態に維持した場合、該第1操作手段に対する操作受付が複数回なされうる、第1操作関連表示を表示可能な第1操作関連表示手段と、前記第2操作手段に対する操作受付がなされるとこれに応じた受付後変化を実行可能な第2受付後変化実行手段と、前記第2操作手段に対する操作を促す表示であり、且つ当該表示が表示状態にあるときに前記第2操作手段を操作状態に維持した場合、該第2操作手段に対する操作受付が複数回なされうる、第2操作関連表示を表示可能な第2操作関連表

40

50

示手段とを備え、前記第1操作関連表示が表示されていない状態においても、前記第1操作手段に対する操作受付がなされるとこれに応じた受付後変化が実行される場合があり、この場合、前記第1操作手段が操作状態に維持されると該第1操作手段に対する操作受付に応じた受付後変化が複数回実行されうようになっており、前記第2操作関連表示が表示されていない状態においても、前記第2操作手段に対する操作受付がなされるとこれに応じた受付後変化が実行される場合があり、この場合、前記第2操作手段が操作状態に維持されると該第2操作手段に対する操作受付に応じた受付後変化が複数回実行されうようになっており、前記第2操作関連表示が表示されているときに前記第2操作手段が操作状態に維持されて該第2操作手段に対する操作受付に応じた受付後変化が複数回実行される状況が現れた後、前記第2操作手段を操作状態に維持しているにもかかわらず該第2操作手段に対する操作受付がなされない状況が現れた場合は、当該第2操作関連表示が表示される期間が終了された以降までにわたって前記第2操作手段を操作状態に維持し続けたとしても、前記第2操作関連表示が非表示の状態にされているなかでそれまで維持している前記操作状態の検出に基づいて前記第2操作手段に対する操作受付が再びなされる場合はないようになっており、前記第2操作手段が操作状態に維持されており且つ前記第2操作手段に対する操作受付に応じた受付後変化が複数回実行される状況にあるなかで前記第2操作手段が操作状態から非操作状態になったときには、これに応じた非操作後表示が表示されうようにした。

10

**【2020】**

すなわちこの場合、第2操作手段の操作状態が解除されたことを認識しやすくなるから、第2操作手段を操作状態に維持しているにもかかわらず該第2操作手段に対する操作受付がなされない状況が現れた以降における遊技興趣を好適に維持することが期待されうる。なお、当該構成44-Bにかかる「第1操作手段」、「第2操作手段」、「第1操作関連表示」、「第2操作関連表示」は、当該構成44-Bの技術思想を説明するために用いている呼称に過ぎない。したがって、他の構成にかかる「第1操作手段」、「第2操作手段」、「第1操作関連表示」、「第2操作関連表示」と同じ操作手段や、操作関連表示を意味するものであってもよいし、異なる操作手段や、操作関連表示を意味するものであってもよい。また、他の構成にかかる別名称の操作手段や、操作関連表示と同じ「操作手段」や、「操作関連表示」を意味するものであってもよい。

20

**【2021】**

そしてこの場合、第1操作関連表示が表示されているときに第1操作手段が操作状態に維持されて該第1操作手段に対する操作受付に応じた受付後変化が複数回実行される状況が現れた後、該第1操作手段を操作状態に維持しているにもかかわらず該第1操作手段に対する操作受付がなされない状況が現れた場合であっても、当該第1操作関連表示が表示される期間が終了された後、該第1操作関連表示が非表示の状態にされているなかで所定の許容条件が満たされるときまで第1操作手段を操作状態に維持し続けると、それまで維持した操作状態の検出に基づいて該第1操作手段に対する操作受付がなされる状況が再び現れうるようにしてもよい。

30

**【2022】**

またこの場合は、特に、第1操作手段が操作状態に維持されており且つ第1操作手段に対する操作受付に応じた受付後変化が複数回実行される状況にあるなかで該第1操作手段が操作状態から非操作状態になったときには、これに応じた非操作後表示が表示される場合はないのに対し、第2操作手段が操作状態に維持されており且つ第2操作手段に対する操作受付に応じた受付後変化が複数回実行される状況にあるなかで第2操作手段が操作状態から非操作状態になったときには、これに応じた非操作後表示が表示されうようにしてもよい。

40

**【2023】**

このような構成によれば、第1操作関連表示が表示されているなかで操作受付がなされなくなった第1操作手段を、該第1操作関連表示が非表示にされた以降も操作状態のまま維持すると、第1操作関連表示が非表示の状態にされているなかで該第1操作手段に対

50

する操作受付がなされる状況が再び現れうるが、第1操作手段の操作状態が解除されたときにはこれを認識し難くしているから、緊張感を維持しつつ遊技興趣の向上を図ることが期待されうる。また、第2操作手段については、第2操作関連表示が表示されているなかで操作受付がなされなくなった場合、該第2操作関連表示が非表示にされた以降も操作状態のままで維持されたとしても、第2操作関連表示が非表示の状態にされているなかで該第2操作手段に対する操作受付がなされる状況が再び現れることがないものの、第2操作手段の操作状態が解除されたときにはこれを認識し易くして再操作を促すことができるから、緊張感を維持しつつ遊技興趣の向上を図ることが期待されうる。

#### 【2024】

なお、第1操作関連表示が表示されている状態においては、第1操作手段が操作状態に維持されると、該第1操作手段に対する操作受付に応じた受付後変化が複数回実行される状況が現れうるが、当該状況は、所定の終了条件が満たされて第1操作手段に対する操作受付が許容されない状態になると、第1操作関連表示が非表示の状態にされておらず表示されているなかで終了されうるようにしてもよい。また、第2操作関連表示が表示されている状態においては、第2操作手段が操作状態に維持されると、該第2操作手段に対する操作受付に応じた受付後変化が複数回実行される状況が現れうるが、当該状況は、特定の終了条件が満たされて第2操作手段に対する操作受付が許容されない状態になると、第2操作関連表示が非表示の状態にされておらず表示されているなかで終了されうるようにしてもよい。

10

#### 【2025】

また、当該構成44-Bを実現する上では、操作受付がなされなくなった第1操作手段を操作状態に維持し続けたとき、第1操作関連表示が表示される期間が再び発生したとしても、該第1操作関連表示が表示されているなかで、それまで維持した操作状態の検出に基づいて第1操作手段に対する操作受付が複数回なされる状況が再び現れる場合がないようにしてもよい。

20

#### 【2026】

また、当該構成44-Bを実現する上では、操作受付がなされなくなった第2操作手段を操作状態に維持し続けたとき、第2操作関連表示が表示される期間が再び発生したとしても、該第2操作関連表示が表示されているなかで、それまで維持した操作状態の検出に基づいて第2操作手段に対する操作受付が複数回なされる状況が再び現れる場合があるようにしてもよい。

30

#### 【2027】

#### [構成45-B]

また、例えば、この実施の形態にかかるパチンコ機1では、遊技者によって操作可能な第1操作手段及び第2操作手段と、判定を行う判定手段と、前記判定手段による判定にて所定の結果が得られたことに基づいて遊技者に特典を付与しうる特典付与手段と、前記第1操作手段に対する操作受付がなされるとこれに応じた受付後変化を実行可能な第1受付後変化実行手段と、前記第1操作手段に対する操作を促す表示であり、且つ当該表示が表示状態にあるときに前記第1操作手段を操作状態に維持した場合、該第1操作手段に対する操作受付が複数回なされうる、第1操作関連表示を表示可能な第1操作関連表示手段と、前記第2操作手段に対する操作受付がなされるとこれに応じた受付後変化を実行可能な第2受付後変化実行手段と、前記第2操作手段に対する操作を促す表示であり、且つ当該表示が表示状態にあるときに前記第2操作手段を操作状態に維持した場合、該第2操作手段に対する操作受付が複数回なされうる、第2操作関連表示を表示可能な第2操作関連表示手段とを備え、前記第1操作関連表示が表示されていない状態においても、前記第1操作手段に対する操作受付がなされるとこれに応じた受付後変化が実行される場合があり、この場合、前記第1操作手段が操作状態に維持されると該第1操作手段に対する操作受付に応じた受付後変化が複数回実行されうるようになっており、前記第2操作関連表示が表示されていない状態においても、前記第2操作手段に対する操作受付がなされるとこれに応じた受付後変化が実行される場合があり、この場合、前記第2操作手段が操作状態に維

40

50

持されると該第2操作手段に対する操作受付に応じた受付後変化が複数回実行されうるようになっており、前記第2操作関連表示が表示されているときに前記第2操作手段が操作状態に維持されて該第2操作手段に対する操作受付に応じた受付後変化が複数回実行される状況が現れた後、前記第2操作手段を操作状態に維持しているにもかかわらず該第2操作手段に対する操作受付がなされない状況が現れた場合は、当該第2操作関連表示が表示される期間が終了された以降までにならぬ前記第2操作手段を操作状態に維持し続けたとしても、前記第2操作関連表示が非表示の状態にされているなかでそれまで維持している前記操作状態の検出に基づいて前記第2操作手段に対する操作受付が再びなされる場合はないようになっており、前記第2操作手段が操作状態に維持されており且つ前記第2操作手段に対する操作受付に応じた受付後変化が複数回実行される状況にあるなかで前記第2操作手段が操作状態から非操作状態になったときには、これを契機として、その時点で可聴状態にあった演出音の少なくとも1つを非可聴の状態にしうるようにした。

10

**【2028】**

すなわちこの場合、第2操作手段の操作状態が解除されたことを認識しやすくなるから、第2操作手段を操作状態に維持しているにもかかわらず該第2操作手段に対する操作受付がなされない状況が現れた以降における遊技興趣を好適に維持することが期待されうる。なお、当該構成45-Bにかかる「第1操作手段」、「第2操作手段」、「第1操作関連表示」、「第2操作関連表示」は、当該構成45-Bの技術思想を説明するために用いている呼称に過ぎない。したがって、他の構成にかかる「第1操作手段」、「第2操作手段」、「第1操作関連表示」、「第2操作関連表示」と同じ操作手段や、操作関連表示を意味するものであってもよいし、異なる操作手段や、操作関連表示を意味するものであってもよい。また、他の構成にかかる別名称の操作手段や、操作関連表示と同じ「操作手段」や、「操作関連表示」を意味するものであってもよい。

20

**【2029】**

そしてこの場合、第1操作関連表示が表示されているときに第1操作手段が操作状態に維持されて該第1操作手段に対する操作受付に応じた受付後変化が複数回実行される状況が現れた後、該第1操作手段を操作状態に維持しているにもかかわらず該第1操作手段に対する操作受付がなされない状況が現れた場合であっても、当該第1操作関連表示が表示される期間が終了された後、該第1操作関連表示が非表示の状態にされているなかで所定の許容条件が満たされるときまで第1操作手段を操作状態に維持し続けると、それまで維持した操作状態の検出に基づいて該第1操作手段に対する操作受付がなされる状況が再び現れうるようにしてもよい。

30

**【2030】**

またこの場合は、特に、第1操作手段が操作状態に維持されており且つ第1操作手段に対する操作受付に応じた受付後変化が複数回実行される状況にあるなかで該第1操作手段が操作状態から非操作状態になったときには、これを契機として、その時点で可聴状態にあった演出音を非可聴の状態にする場合がないのに対し、第2操作手段が操作状態に維持されており且つ第2操作手段に対する操作受付に応じた受付後変化が複数回実行される状況にあるなかで第2操作手段が操作状態から非操作状態になったときには、これを契機として、その時点で可聴状態にあった演出音の少なくとも1つを非可聴の状態にしうるようにしてもよい。

40

**【2031】**

このような構成によれば、第1操作関連表示が表示されているなかで操作受付がなされなくなった第1操作手段を、該第1操作関連表示が非表示にされた以降も操作状態のまま維持すると、第1操作関連表示が非表示の状態にされているなかで該第1操作手段に対する操作受付がなされる状況が再び現れうるが、第1操作手段の操作状態が解除されたときにはこれを認識し難くしているから、緊張感を維持しつつ遊技興趣の向上を図ることが期待されうる。また、第2操作手段については、第2操作関連表示が表示されているなかで操作受付がなされなくなった場合、該第2操作関連表示が非表示にされた以降も操作状態のまま維持されたとしても、第2操作関連表示が非表示の状態にされているなかで該

50



第2操作手段に対する操作受付がなされる状況が再び現れることがないものの、第2操作手段の操作状態が解除されたときにはこれを認識し易くして再操作を促すことができるから、緊張感を維持しつつ遊技興趣の向上を図ることが期待されうる。

【2032】

なお、第1操作関連表示が表示されている状態においては、第1操作手段が操作状態に維持されると、該第1操作手段に対する操作受付に応じた受付後変化が複数回実行される状況が現れうるが、当該状況は、所定の終了条件が満たされて第1操作手段に対する操作受付が許容されない状態になると、第1操作関連表示が非表示の状態にされておらず表示されているなかで終了されうるようにしてもよい。また、第2操作関連表示が表示されている状態においては、第2操作手段が操作状態に維持されると、該第2操作手段に対する操作受付に応じた受付後変化が複数回実行される状況が現れうるが、当該状況は、特定の終了条件が満たされて第2操作手段に対する操作受付が許容されない状態になると、第2操作関連表示が非表示の状態にされておらず表示されているなかで終了されうるようにしてもよい。

10

【2033】

また、当該構成45-Bを実現する上では、操作受付がなされなくなった第1操作手段を操作状態に維持し続けたとき、第1操作関連表示が表示される期間が再び発生したとしても、該第1操作関連表示が表示されているなかで、それまで維持した操作状態の検出に基づいて第1操作手段に対する操作受付が複数回なされる状況が再び現れる場合がないようにしてもよい。

20

【2034】

また、当該構成45-Bを実現する上では、操作受付がなされなくなった第2操作手段を操作状態に維持し続けたとき、第2操作関連表示が表示される期間が再び発生したとしても、該第2操作関連表示が表示されているなかで、それまで維持した操作状態の検出に基づいて第2操作手段に対する操作受付が複数回なされる状況が再び現れる場合があるようにしてもよい。

【2035】

[構成46-B]

また、例えば、この実施の形態にかかるパチンコ機1では、遊技者によって操作可能な第1操作手段及び第2操作手段と、判定を行う判定手段と、前記判定手段による判定にて所定の結果が得られたことに基づいて遊技者に特典を付与しうる特典付与手段と、前記第1操作手段に対する操作受付がなされるとこれに応じた受付後変化を実行可能な第1受付後変化実行手段と、前記第1操作手段に対する操作を促す表示であり、且つ当該表示が表示状態にあるときに前記第1操作手段を操作状態に維持した場合、該第1操作手段に対する操作受付が複数回なされうる、第1操作関連表示を表示可能な第1操作関連表示手段と、前記第2操作手段に対する操作受付がなされるとこれに応じた受付後変化を実行可能な第2受付後変化実行手段と、前記第2操作手段に対する操作を促す表示であり、且つ当該表示が表示状態にあるときに前記第2操作手段を操作状態に維持した場合、該第2操作手段に対する操作受付が複数回なされうる、第2操作関連表示を表示可能な第2操作関連表示手段とを備え、前記第1操作関連表示が表示されていない状態においても、前記第1操作手段に対する操作受付がなされるとこれに応じた受付後変化が実行される場合があり、この場合、前記第1操作手段が操作状態に維持されると該第1操作手段に対する操作受付に応じた受付後変化が複数回実行されうるようになっており、前記第2操作関連表示が表示されていない状態においても、前記第2操作手段に対する操作受付がなされるとこれに応じた受付後変化が実行される場合があり、この場合、前記第2操作手段が操作状態に維持されると該第2操作手段に対する操作受付に応じた受付後変化が複数回実行されうるようになっており、前記第2操作関連表示が表示されているときに前記第2操作手段が操作状態に維持されて該第2操作手段に対する操作受付に応じた受付後変化が複数回実行される状況が現れた後、前記第2操作手段を操作状態に維持しているにもかかわらず該第2操作手段に対する操作受付がなされない状況が現れた場合は、当該第2操作関連表示が表示

30

40

50

される期間が終了された以降までにわたって前記第2操作手段を操作状態に維持し続けたとしても、前記第2操作関連表示が非表示の状態にされているなかでそれまで維持している前記操作状態の検出に基づいて前記第2操作手段に対する操作受付が再びなされる場合はないようになっており、前記第2操作手段に対する操作受付に応じた前記受付後変化が生じているなかで前記第2操作手段を非操作状態にした後、前記第2操作手段を該非操作状態から再び前記操作状態にした場合、これを契機として、その時点で可聴状態にあった演出音の少なくとも1つを非可聴の状態にしうるようにした。

【2036】

なお、当該構成46-Bにかかる「第1操作手段」、「第2操作手段」、「第1操作関連表示」、「第2操作関連表示」は、当該構成46-Bの技術思想を説明するために用いている呼称に過ぎない。したがって、他の構成にかかる「第1操作手段」、「第2操作手段」、「第1操作関連表示」、「第2操作関連表示」と同じ操作手段や、操作関連表示を意味するものであってもよいし、異なる操作手段や、操作関連表示を意味するものであってもよい。また、他の構成にかかる別名称の操作手段や、操作関連表示と同じ「操作手段」や、「操作関連表示」を意味するものであってもよい。

10

【2037】

そしてこの場合、第1操作関連表示が表示されているときに第1操作手段が操作状態に維持されて該第1操作手段に対する操作受付に応じた受付後変化が複数回実行される状況が現れた後、該第1操作手段を操作状態に維持しているにもかかわらず該第1操作手段に対する操作受付がなされない状況が現れた場合であっても、当該第1操作関連表示が表示される期間が終了された後、該第1操作関連表示が非表示の状態にされているなかで所定の許容条件が満たされるときまで第1操作手段を操作状態に維持し続けると、それまで維持した操作状態の検出に基づいて該第1操作手段に対する操作受付がなされる状況が再び現れうるようにしてもよい。

20

【2038】

またこの場合は、特に、第1操作関連表示が表示されており且つ第1操作手段が操作状態に応じた受付後変化が生じているなかで第1操作手段を操作状態から非操作状態にした後、該第1操作手段を非操作状態から再び操作状態にしたときには、これを契機として、その時点で可聴状態にあった演出音を非可聴の状態にする場合がないのに対し、第2操作関連表示が表示されており且つ第2操作手段に対する操作受付に応じた受付後変化が生じているなかで第2操作手段を操作状態から非操作状態にした後、該第2操作手段を非操作状態から再び操作状態にしたときは、これを契機として、その時点で可聴状態にあった演出音の少なくとも1つを非可聴の状態にしうるようにしてもよい。

30

【2039】

このような構成によれば、第1操作関連表示が表示されているなかで操作受付がなされなくなった第1操作手段を、該第1操作関連表示が非表示にされた以降も操作状態のまま維持すると、第1操作関連表示が非表示の状態にされているなかで該第1操作手段に対する操作受付がなされる状況が再び現れうるが、第1操作手段に対するオート連打機能（長押し機能）を中断してから該第1操作手段を再操作したときには受け付けが適正になされたことを認識し難くされるから、第1操作手段については操作状態を維持させることが遊技を進行させる上で容易とされるようになる。また、第2操作手段については、第2操作関連表示が表示されているなかで操作受付がなされなくなった場合、該第2操作関連表示が非表示にされた以降も操作状態のまま維持されたとしても、第2操作関連表示が非表示の状態にされているなかで該第2操作手段に対する操作受付がなされる状況が再び現れることがないものの、第2操作手段に対するオート連打機能（長押し機能）を中断してから該第2操作手段を再操作したときには受け付けが適正になされたことが認識し易くされうるから、第2操作手段については操作状態をやり直しさせることが遊技を適正に進行させる上で容易とされるようになる。

40

【2040】

なお、第1操作関連表示が表示されている状態においては、第1操作手段が操作状態に

50

維持されると、該第 1 操作手段に対する操作受付に応じた受付後変化が複数回実行される状況が現れうるが、当該状況は、所定の終了条件が満たされて第 1 操作手段に対する操作受付が許容されない状態になると、第 1 操作関連表示が非表示の状態にされておらず表示されているなかで終了されうるようにしてもよい。また、第 2 操作関連表示が表示されている状態においては、第 2 操作手段が操作状態に維持されると、該第 2 操作手段に対する操作受付に応じた受付後変化が複数回実行される状況が現れうるが、当該状況は、特定の終了条件が満たされて第 2 操作手段に対する操作受付が許容されない状態になると、第 2 操作関連表示が非表示の状態にされておらず表示されているなかで終了されうるようにしてもよい。

【 2 0 4 1 】

10

また、当該構成 4 6 - B を実現する上では、操作受付がなされなくなった第 1 操作手段を操作状態に維持し続けたとき、第 1 操作関連表示が表示される期間が再び発生したとしても、該第 1 操作関連表示が表示されているなかで、それまで維持した操作状態の検出に基づいて第 1 操作手段に対する操作受付が複数回なされる状況が再び現れる場合がないようにしてもよい。

【 2 0 4 2 】

また、当該構成 4 6 - B を実現する上では、操作受付がなされなくなった第 2 操作手段を操作状態に維持し続けたとき、第 2 操作関連表示が表示される期間が再び発生したとしても、該第 2 操作関連表示が表示されているなかで、それまで維持した操作状態の検出に基づいて第 2 操作手段に対する操作受付が複数回なされる状況が再び現れる場合があるよ

20

【 2 0 4 3 】

[ 構成 4 7 - B ]

また、例えば、この実施の形態にかかるパチンコ機 1 では、遊技者によって操作可能な第 1 操作手段及び第 2 操作手段と、演出に関する表示が行われる演出表示手段と、判定を行う判定手段と、前記判定手段による判定にて所定の結果が得られたことに基づいて遊技者に特典を付与しうる特典付与手段と、前記第 1 操作手段に対する操作受付がなされるとこれに応じた受付後変化を実行可能な第 1 受付後変化実行手段と、前記第 1 操作手段に対する操作を促す表示であり、且つ当該表示が表示状態にあるときに前記第 1 操作手段を操作状態に維持した場合、該第 1 操作手段に対する操作受付が複数回なされうる、第 1 操作関連表示を表示可能な第 1 操作関連表示手段と、前記第 2 操作手段に対する操作受付がなされるとこれに応じた受付後変化を実行可能な第 2 受付後変化実行手段と、前記第 2 操作手段に対する操作を促す表示であり、且つ当該表示が表示状態にあるときに前記第 2 操作手段を操作状態に維持した場合、該第 2 操作手段に対する操作受付が複数回なされうる、第 2 操作関連表示を表示可能な第 2 操作関連表示手段とを備え、前記第 1 操作関連表示が表示されていない状態においても、前記第 1 操作手段に対する操作受付がなされるとこれに応じた受付後変化が実行される場合があり、この場合、前記第 1 操作手段が操作状態に維持されると該第 1 操作手段に対する操作受付に応じた受付後変化が複数回実行されうるようになっており、前記第 2 操作関連表示が表示されていない状態においても、前記第 2 操作手段に対する操作受付がなされるとこれに応じた受付後変化が実行される場合があり、この場合、前記第 2 操作手段が操作状態に維持されると該第 2 操作手段に対する操作受付に応じた受付後変化が複数回実行されうるようになっており、前記第 2 操作関連表示が表示されているときに前記第 2 操作手段が操作状態に維持されて該第 2 操作手段に対する操作受付に応じた受付後変化が複数回実行される状況が現れた後、前記第 2 操作手段を操作状態に維持しているにもかかわらず該第 2 操作手段に対する操作受付がなされない状況が現れた場合は、当該第 2 操作関連表示が表示される期間が終了された以降までにわたって前記第 2 操作手段を操作状態に維持し続けたとしても、前記第 2 操作関連表示が非表示の状態にされているなかでそれまで維持している前記操作状態の検出に基づいて前記第 2 操作手段に対する操作受付が再びなされる場合はないようになっており、前記第 1 操作関連表示が表示されていない状態にあるときに前記第 1 操作手段に対する操作受付がなされ

30

40

50

た場合は、前記受付後変化として、前記演出表示手段における表示変化と、該表示変化とは異なる変化との両方が生じうるようになっており、前記第2操作関連表示が表示されていない状態にあるときに前記第2操作手段に対する操作受付がなされた場合は、前記受付後変化として、前記演出表示手段における表示変化と、該表示変化とは異なる変化との両方が生じうるようにしたから、操作関連表示が表示されていないなかで第1操作手段及び第2操作手段のいずれに対する操作受付がなされた場合であっても、該操作受付が適正になされたことを好適に示唆することができるようになる。

【2044】

なお、当該構成47-Bにかかる「第1操作手段」、「第2操作手段」、「第1操作関連表示」、「第2操作関連表示」は、当該構成47-Bの技術思想を説明するために用いている呼称に過ぎない。したがって、他の構成にかかる「第1操作手段」、「第2操作手段」、「第1操作関連表示」、「第2操作関連表示」と同じ操作手段や、操作関連表示を意味するものであってもよいし、異なる操作手段や、操作関連表示を意味するものであってもよい。また、他の構成にかかる別名称の操作手段や、操作関連表示と同じ「操作手段」や、「操作関連表示」を意味するものであってもよい。

10

【2045】

そしてこの場合、第1操作関連表示が表示されているときに第1操作手段が操作状態に維持されて該第1操作手段に対する操作受付に応じた受付後変化が複数回実行される状況が現れた後、該第1操作手段を操作状態に維持しているにもかかわらず該第1操作手段に対する操作受付がなされない状況が現れた場合であっても、当該第1操作関連表示が表示される期間が終了された後、該第1操作関連表示が非表示の状態にされているなかで所定の許容条件が満たされるときまで第1操作手段を操作状態に維持し続けると、それまで維持した操作状態の検出に基づいて該第1操作手段に対する操作受付がなされる状況が再び現れうるようにしてもよい。

20

【2046】

またこの場合は、特に、第1操作手段を操作状態に維持しているにもかかわらず該第1操作手段に対する操作受付がなされない状況が現れた後、第1操作関連表示が非表示の状態にされているなかで維持している上記操作状態の検出に基づいて第1操作手段に対する操作受付が再びなされる場合は、該操作受付に応じた前記受付後変化の1つとして演出表示手段における表示変化が生じる場合と、該表示変化が生じない場合との両方があるようにしてもよい。このような構成によれば、第1操作関連表示が非表示の状態にされているなかで維持している上記操作状態の検出に基づいて第1操作手段に対する操作受付が再びなされたことを認識し難くされる場合と、認識し易くされる場合との両方があるから、遊技興趣の低下を抑制しつつ、第1操作関連表示が非表示の状態にされているなかで第1操作手段を操作状態に維持するときの緊張感を好適に維持することができるようになる。

30

【2047】

また、第1操作手段を操作状態に維持しているにもかかわらず該第1操作手段に対する操作受付がなされない状況が現れた後、第1操作関連表示が非表示の状態にされているなかで維持している上記操作状態の検出に基づいて第1操作手段に対する操作受付が再びなされた結果、該操作受付に応じた上記受付後変化の1つとして「演出表示手段における表示変化」が生じた場合であっても、この際、第1操作手段が操作状態に維持されると、該第1操作手段に対する操作受付に応じた上記受付後変化の1つである「演出表示手段における表示変化とは異なる変化」が複数回実行されうるのに対し、受付後変化の1つである「演出表示手段における表示変化」が複数回実行されることがないようにしてもよい。このような構成によれば、第1操作関連表示が非表示の状態にされているなかで維持している上記操作状態の検出に基づいて第1操作手段に対する操作受付が再びなされたことを認識し易くされたとしても、さらに操作状態を維持したときにオート連打機能も有効化されることについては認識し難くされるから、緊張感を好適に維持することが期待されうる。

40

【2048】

なお、第1操作関連表示が表示されている状態においては、第1操作手段が操作状態に

50

維持されると、該第1操作手段に対する操作受付に応じた受付後変化が複数回実行される状況が現れうるが、当該状況は、所定の終了条件が満たされて第1操作手段に対する操作受付が許容されない状態になると、第1操作関連表示が非表示の状態にされておらず表示されているなかで終了されうるようにしてもよい。また、第2操作関連表示が表示されている状態においては、第2操作手段が操作状態に維持されると、該第2操作手段に対する操作受付に応じた受付後変化が複数回実行される状況が現れうるが、当該状況は、特定の終了条件が満たされて第2操作手段に対する操作受付が許容されない状態になると、第2操作関連表示が非表示の状態にされておらず表示されているなかで終了されうるようにしてもよい。

【2049】

10

また、当該構成47-Bを実現する上では、操作受付がなされなくなった第1操作手段を操作状態に維持し続けたとき、第1操作関連表示が表示される期間が再び発生したとしても、該第1操作関連表示が表示されているなかで、それまで維持した操作状態の検出に基づいて第1操作手段に対する操作受付が複数回なされる状況が再び現れる場合がないようにしてもよい。

【2050】

また、当該構成47-Bを実現する上では、操作受付がなされなくなった第2操作手段を操作状態に維持し続けたとき、第2操作関連表示が表示される期間が再び発生したとしても、該第2操作関連表示が表示されているなかで、それまで維持した操作状態の検出に基づいて第2操作手段に対する操作受付が複数回なされる状況が再び現れる場合があるよ

20

【2051】

[構成48-B]

また、例えば、この実施の形態にかかるパチンコ機1では、遊技者によって操作可能な第1操作手段及び第2操作手段と、判定を行う判定手段と、前記判定手段による判定にて所定の結果が得られたことに基づいて遊技者に特典を付与しうる特典付与手段と、前記第1操作手段に対する操作受付がなされるとこれに応じた受付後変化を実行可能な第1受付後変化実行手段と、前記第1操作手段に対する操作を促す画像表示であり、且つ当該画像表示が表示状態にあるときに前記第1操作手段を操作状態に維持した場合、該第1操作手段に対する操作受付が複数回なされうる、第1操作関連表示を表示可能な第1操作関連表示手段と、前記第1操作手段に対する操作を促す画像表示である前記第1操作関連表示とは別に、前記第1操作手段に対する操作を促す操作促進発光を実行可能な第1促進発光手段と、前記第2操作手段に対する操作受付がなされるとこれに応じた受付後変化を実行可能な第2受付後変化実行手段と、前記第2操作手段に対する操作を促す画像表示であり、且つ当該画像表示が表示状態にあるときに前記第2操作手段を操作状態に維持した場合、該第2操作手段に対する操作受付が複数回なされうる、第2操作関連表示を表示可能な第2操作関連表示手段と、前記第2操作手段に対する操作を促す画像表示である前記第2操作関連表示とは別に、前記第2操作手段に対する操作を促す操作促進発光を実行可能な第2促進発光手段とを備え、前記第1操作関連表示が表示されていない状態においても、前記第1操作手段に対する操作受付がなされるとこれに応じた受付後変化が実行される場合があり、この場合、前記第1操作手段が操作状態に維持されると該第1操作手段に対する操作受付に応じた受付後変化が複数回実行されうるようになっており、前記第2操作関連表示が表示されていない状態においても、前記第2操作手段に対する操作受付がなされるとこれに応じた受付後変化が実行される場合があり、この場合、前記第2操作手段が操作状態に維持されると該第2操作手段に対する操作受付に応じた受付後変化が複数回実行される状況が現れた後、前記第2操作手段を操作状態に維持しているにもかかわらず該第2操作手段に対する操作受付がなされない状況が現れた場合は、当該第2操作関連表示が表示される期間が終了された以降までにわたって前記第2操作手段を操作状態に維持

30

40

50

し続けたとしても、前記第2操作関連表示が非表示の状態にされているなかでそれまで維持している前記操作状態の検出に基づいて前記第2操作手段に対する操作受付が再びなされる場合はないようになっており、前記第1操作関連表示が表示され且つ前記第1操作手段に対して複数回の操作受付が許容されている状態では、前記第1操作手段に対する操作を促す操作促進発光が実行可能であり、前記第2操作関連表示が表示され且つ前記第2操作手段に対して複数回の操作受付が許容されている状態では、前記第2操作手段に対する操作を促す操作促進発光が実行可能であるようにしたから、第2操作手段に対する操作受付が複数回なされる状況が生み出されやすくして緊張感を好適に提供することが期待される。

【2052】

なお、当該構成48-Bにかかる「第1操作手段」、「第2操作手段」、「第1操作関連表示」、「第2操作関連表示」は、当該構成48-Bの技術思想を説明するために用いている呼称に過ぎない。したがって、他の構成にかかる「第1操作手段」、「第2操作手段」、「第1操作関連表示」、「第2操作関連表示」と同じ操作手段や、操作関連表示を意味するものであってもよいし、異なる操作手段や、操作関連表示を意味するものであってもよい。また、他の構成にかかる別名称の操作手段や、操作関連表示と同じ「操作手段」や、「操作関連表示」を意味するものであってもよい。

【2053】

そしてこの場合、第1操作関連表示が表示されているときに第1操作手段が操作状態に維持されて該第1操作手段に対する操作受付に応じた受付後変化が複数回実行される状況が現れた後、該第1操作手段を操作状態に維持しているにもかかわらず該第1操作手段に対する操作受付がなされない状況が現れた場合であっても、当該第1操作関連表示が表示される期間が終了された後、該第1操作関連表示が非表示の状態にされているなかで所定の許容条件が満たされるときまで第1操作手段を操作状態に維持し続けると、それまで維持した操作状態の検出に基づいて該第1操作手段に対する操作受付がなされる状況が再び現れうるようにしてもよい。

【2054】

またこの場合は、特に、第1操作関連表示が表示され且つ第1操作手段に対して複数回の操作受付が許容されている状態では（第1操作関連表示が表示される期間が発生する場合）、第1操作手段に対する操作を促す操作促進発光が（第1操作関連表示が表示されてから非表示にされるまでの少なくとも一部で）実行される場合（例えば、図170に示される第4B受付許容状態など）と、該操作促進発光が（第1操作関連表示が表示されてから非表示にされるまでの少なくとも一部で）実行されない場合（例えば、図168に示される第3B受付許容状態など）との両方があるようにし、第2操作関連表示が表示され且つ第2操作手段に対して複数回の操作受付が許容されている状態では（第2操作関連表示が表示される期間が発生する場合）、第2操作手段に対する操作を促す操作促進発光が（第2操作関連表示が表示されてから非表示にされるまでの少なくとも一部で）必ず実行されるようにしてもよい。これにより、操作手段の種別に応じて秘匿の度合いを異ならせることが可能であり緊張感を付与しつつ演出性の向上を図ることが期待される。

【2055】

また、このような構成によれば、操作手段に対して複数回の操作受付が許容されており且つ操作関連表示が表示される場合であっても、第1操作手段に関しては、操作促進発光が実行される場合と操作促進発光が実行されない場合との両方があり、これによって若干の秘匿性が持たされうることとなるが、第1操作関連表示が表示されているなかで操作受付がなされなくなった第1操作手段を、該第1操作関連表示が非表示にされた以降も操作状態のまま維持すると、第1操作関連表示が非表示の状態にされているなかで該第1操作手段に対する操作受付がなされる状況が再び現れうるようになっていくから、緊張感を付与しつつ遊技興趣を好適に維持することが期待される。これに対し、第2操作手段に関しては、第2操作関連表示が表示されてから非表示にされるまでの間で操作促進発光が必ず実行されるようになっていくものの、第2操作関連表示が表示されているなかで操作

10

20

30

40

50

受付がなされなくなった場合、該第2操作関連表示が非表示にされた以降も操作状態のまま維持されたとしても、第2操作関連表示が非表示の状態にされているなかで該第2操作手段に対する操作受付がなされる状況が再び現れることがないようになっているから、緊張感を付与しつつ遊技興趣を好適に維持することが期待されうる。

【2056】

なお、第1操作関連表示が表示されている状態においては、第1操作手段が操作状態に維持されると、該第1操作手段に対する操作受付に応じた受付後変化が複数回実行される状況が現れうるが、当該状況は、所定の終了条件が満たされて第1操作手段に対する操作受付が許容されない状態になると、第1操作関連表示が非表示の状態にされておらず表示されているなかで終了されうるようにしてもよい。また、第2操作関連表示が表示されている状態においては、第2操作手段が操作状態に維持されると、該第2操作手段に対する操作受付に応じた受付後変化が複数回実行される状況が現れうるが、当該状況は、特定の終了条件が満たされて第2操作手段に対する操作受付が許容されない状態になると、第2操作関連表示が非表示の状態にされておらず表示されているなかで終了されうるようにしてもよい。

10

【2057】

また、当該構成48-Bを実現する上では、操作受付がなされなくなった第1操作手段を操作状態に維持し続けたとき、第1操作関連表示が表示される期間が再び発生したとしても、該第1操作関連表示が表示されているなかで、それまで維持した操作状態の検出に基づいて第1操作手段に対する操作受付が複数回なされる状況が再び現れる場合がないようにしてもよい。

20

【2058】

また、当該構成48-Bを実現する上では、操作受付がなされなくなった第2操作手段を操作状態に維持し続けたとき、第2操作関連表示が表示される期間が再び発生したとしても、該第2操作関連表示が表示されているなかで、それまで維持した操作状態の検出に基づいて第2操作手段に対する操作受付が複数回なされる状況が再び現れる場合があるようにしてもよい。

【2059】

[構成49-B]

また、例えば、この実施の形態にかかるパチンコ機1では、遊技者によって操作可能な第1操作手段及び第2操作手段と、判定を行う判定手段と、前記判定手段による判定にて所定の結果が得られたことに基づいて遊技者に特典を付与しうる特典付与手段と、前記第1操作手段に対する操作受付がなされるとこれに応じた受付後変化を実行可能な第1受付後変化実行手段と、前記第1操作手段に対する操作を促す表示であり、且つ当該表示が表示状態にあるときに前記第1操作手段を操作状態に維持した場合、該第1操作手段に対する操作受付が複数回なされうる、第1操作関連表示を表示可能な第1操作関連表示手段と、前記第1操作関連表示が表示されるとき、該第1操作関連表示に対応する第1操作促進音を出力可能な第1促進音出力手段と、前記第2操作手段に対する操作受付がなされるとこれに応じた受付後変化を実行可能な第2受付後変化実行手段と、前記第2操作手段に対する操作を促す表示であり、且つ当該表示が表示状態にあるときに前記第2操作手段を操作状態に維持した場合、該第2操作手段に対する操作受付が複数回なされうる、第2操作関連表示を表示可能な第2操作関連表示手段と、前記第2操作関連表示が表示されるとき、該第2操作関連表示に対応する第2操作促進音を出力可能な第2促進音出力手段とを備え、前記第1操作関連表示が表示されていない状態においても、前記第1操作手段に対する操作受付がなされるとこれに応じた受付後変化が実行される場合があり、この場合、前記第1操作手段が操作状態に維持されると該第1操作手段に対する操作受付に応じた受付後変化が複数回実行されうるようになっており、前記第2操作関連表示が表示されていない状態においても、前記第2操作手段に対する操作受付がなされるとこれに応じた受付後変化が実行される場合があり、この場合、前記第2操作手段が操作状態に維持されると該第2操作手段に対する操作受付に応じた受付後変化が複数回実行されうるようになってお

30

40

50

り、前記第2操作関連表示が表示されているときに前記第2操作手段が操作状態に維持されて該第2操作手段に対する操作受付に応じた受付後変化が複数回実行される状況が現れた後、前記第2操作手段を操作状態に維持しているにもかかわらず該第2操作手段に対する操作受付がなされない状況が現れた場合は、当該第2操作関連表示が表示される期間が終了された以降までにわたって前記第2操作手段を操作状態に維持し続けたとしても、前記第2操作関連表示が非表示の状態にされているなかでそれまで維持している前記操作状態の検出に基づいて前記第2操作手段に対する操作受付が再びなされる場合はないようになっており、前記第1操作関連表示が表示されるときは、前記第1操作促進音が出力可能であり、前記第2操作関連表示が表示されるときは、前記第2操作促進音が出力可能であるようにしたから、第2操作手段に対する操作受付が複数回なされる状況が生み出されやすくして緊張感を好適に提供することが期待されうる。

10

**【2060】**

なお、当該構成49-Bにかかる「第1操作手段」、「第2操作手段」、「第1操作関連表示」、「第2操作関連表示」は、当該構成49-Bの技術思想を説明するために用いている呼称に過ぎない。したがって、他の構成にかかる「第1操作手段」、「第2操作手段」、「第1操作関連表示」、「第2操作関連表示」と同じ操作手段や、操作関連表示を意味するものであってもよいし、異なる操作手段や、操作関連表示を意味するものであってもよい。また、他の構成にかかる別名称の操作手段や、操作関連表示と同じ「操作手段」や、「操作関連表示」を意味するものであってもよい。

**【2061】**

そしてこの場合、第1操作関連表示が表示されているときに第1操作手段が操作状態に維持されて該第1操作手段に対する操作受付に応じた受付後変化が複数回実行される状況が現れた後、該第1操作手段を操作状態に維持しているにもかかわらず該第1操作手段に対する操作受付がなされない状況が現れた場合であっても、当該第1操作関連表示が表示される期間が終了された後、該第1操作関連表示が非表示の状態にされているなかで所定の許容条件が満たされるときまで第1操作手段を操作状態に維持し続けると、それまで維持した操作状態の検出に基づいて該第1操作手段に対する操作受付がなされる状況が再び現れうるようにしてもよい。

20

**【2062】**

またこの場合は、特に、（第2操作手段に対する操作受付が許容されているなかで、または第2操作手段に対する操作受付が許容されるときに）第2操作関連表示が表示されるときは、第2操作促進音が必ず出力されるが、第1操作関連表示が表示されるときは、第1操作促進音が出力される場合と、第1操作促進音が出力されない場合との両方があるようにしてもよい。これにより、操作手段の種別に応じて秘匿の度合いを異ならせることが可能であり緊張感を付与しつつ演出性の向上を図ることが期待されうる。

30

**【2063】**

また、このような構成によれば、第1操作手段に関しては、第1操作関連表示が表示される場合と、第1操作促進音が出力される場合と、第1操作促進音が出力されない場合との両方があり、これによって若干の秘匿性が持たされうることとなるが、第1操作関連表示が表示されているなかで操作受付がなされなくなった第1操作手段を、該第1操作関連表示が非表示にされた以降も操作状態のまま維持すると、第1操作関連表示が非表示の状態にされているなかで該第1操作手段に対する操作受付がなされる状況が再び現れうるようになっているから、緊張感を付与しつつ遊技興趣を好適に維持することが期待されうる。これに対し、第2操作手段に関しては、第2操作関連表示が表示される場合は第2操作促進音が必ず出力されるようになっているものの、第2操作関連表示が表示されているなかで操作受付がなされなくなった場合、該第2操作関連表示が非表示にされた以降も操作状態のまま維持されたとしても、第2操作関連表示が非表示の状態にされているなかで該第2操作手段に対する操作受付がなされる状況が再び現れることがないようになっているから、緊張感を付与しつつ遊技興趣を好適に維持することが期待されうる。

40

**【2064】**

50



なお、第1操作関連表示が表示されている状態においては、第1操作手段が操作状態に維持されると、該第1操作手段に対する操作受付に応じた受付後変化が複数回実行される状況が現れうるが、当該状況は、所定の終了条件が満たされて第1操作手段に対する操作受付が許容されない状態になると、第1操作関連表示が非表示の状態にされておらず表示されているなかで終了されうるようにしてもよい。また、第2操作関連表示が表示されている状態においては、第2操作手段が操作状態に維持されると、該第2操作手段に対する操作受付に応じた受付後変化が複数回実行される状況が現れうるが、当該状況は、特定の終了条件が満たされて第2操作手段に対する操作受付が許容されない状態になると、第2操作関連表示が非表示の状態にされておらず表示されているなかで終了されうるようにしてもよい。

10

## 【2065】

また、当該構成49-Bを実現する上では、操作受付がなされなくなった第1操作手段を操作状態に維持し続けたとき、第1操作関連表示が表示される期間が再び発生したとしても、該第1操作関連表示が表示されているなかで、それまで維持した操作状態の検出に基づいて第1操作手段に対する操作受付が複数回なされる状況が再び現れる場合がないようにしてもよい。

## 【2066】

また、当該構成49-Bを実現する上では、操作受付がなされなくなった第2操作手段を操作状態に維持し続けたとき、第2操作関連表示が表示される期間が再び発生したとしても、該第2操作関連表示が表示されているなかで、それまで維持した操作状態の検出に基づいて第2操作手段に対する操作受付が複数回なされる状況が再び現れる場合があるようにしてもよい。

20

## 【2067】

## [構成50-B]

また、例えば、この実施の形態にかかるパチンコ機1では、遊技者によって操作可能な第1操作手段及び第2操作手段と、判定を行う判定手段と、前記判定手段による判定にて所定の結果が得られたことに基づいて遊技者に特典を付与しうる特典付与手段と、前記第1操作手段に対する操作受付がなされるところに応じた受付後変化を実行可能な第1受付後変化実行手段と、前記第1操作手段に対する操作を促す表示であり、且つ当該表示が表示状態にあるときに前記第1操作手段を操作状態に維持した場合、該第1操作手段に対する操作受付が複数回なされうる、第1操作関連表示を表示可能な第1操作関連表示手段と、前記第2操作手段に対する操作受付がなされるところに応じた受付後変化を実行可能な第2受付後変化実行手段と、前記第2操作手段に対する操作を促す表示であり、且つ当該表示が表示状態にあるときに前記第2操作手段を操作状態に維持した場合、該第2操作手段に対する操作受付が複数回なされうる、第2操作関連表示を表示可能な第2操作関連表示手段とを備え、前記第1操作関連表示が表示されていない状態においても、前記第1操作手段に対する操作受付がなされるところに応じた受付後変化が実行される場合があり、この場合、前記第1操作手段が操作状態に維持されると該第1操作手段に対する操作受付に応じた受付後変化が複数回実行されうるようになっており、前記第2操作関連表示が表示されていない状態においても、前記第2操作手段に対する操作受付がなされるところに応じた受付後変化が実行される場合があり、この場合、前記第2操作手段が操作状態に維持されると該第2操作手段に対する操作受付に応じた受付後変化が複数回実行されうるようになっており、前記第2操作関連表示が表示されていない状態において前記第2操作手段が操作状態に維持されて該第2操作手段に対する操作受付に応じた受付後変化が複数回実行される状況が現れた後、前記第2操作手段を操作状態に維持しているにもかかわらず該第2操作手段に対する操作受付がなされない状況が現れた場合は、それ以降も該第2操作手段を操作状態に維持し続けたとしても、前記第2操作関連表示が非表示の状態にされているなかで維持している当該操作状態の検出に基づいて前記第2操作手段に対する操作受付が再びなされる場合はないようになっており、前記第2操作手段が操作状態で維持されているときに該第2操作手段に対する操作受付に応じた受付後変化が複数回実行される

30

40

50

場合、該受付後変化が複数回実行されるときの間隔は、特定時間以下の時間とされうるようにした。

【2068】

すなわちこの場合、いわゆるオート連打機能が有効化されているときに操作受付がなされる間隔が比較的短い間隔にされるから、第2操作手段に対する操作受付がなされない状況が現れたことを比較的早期に認識しやすくし、第2操作手段の操作状態を解除するよう促すことが期待されうる。なお、当該構成50-Bにかかる「第1操作手段」、「第2操作手段」、「第1操作関連表示」、「第2操作関連表示」、「特定時間」は、当該構成50-Bの技術思想を説明するために用いている呼称に過ぎない。したがって、他の構成にかかる「第1操作手段」、「第2操作手段」、「第1操作関連表示」、「第2操作関連表示」、「特定時間」と同じ操作手段や、操作関連表示、時間を意味するものであってもよいし、異なる操作手段や、操作関連表示、時間を意味するものであってもよい。また、他の構成にかかる別名称の操作手段や、操作関連表示、時間と同じ「操作手段」や、「操作関連表示」、「時間」を意味するものであってもよい。

10

【2069】

そしてこの場合、第1操作関連表示が表示されていない状態において第1操作手段が操作状態に維持されて該第1操作手段に対する操作受付に応じた受付後変化が複数回実行される状況が現れた後、該第1操作手段を操作状態に維持しているにもかかわらず該第1操作手段に対する操作受付がなされない状況が現れた場合であっても、該第1操作関連表示が非表示の状態にされているなかで所定の許容条件が満たされるときまで第1操作手段を操作状態に維持し続けると、それまで維持した操作状態の検出に基づいて該第1操作手段に対する操作受付がなされる状況が再び現れうるようにしてもよい。

20

【2070】

またこの場合は、特に、第1操作手段が操作状態に維持されているときに該第1操作手段に対する操作受付に応じた受付後変化が複数回実行されるときの間隔（オート連打機能で受付後変化が生じる間隔）は、特定時間以下の時間とされるようにし、第2操作手段が操作状態に維持されているときに該第2操作手段に対する操作受付に応じた受付後変化が複数回実行されるときの間隔（オート連打機能で受付後変化が生じる間隔）は、特定時間以下の時間とされる場合と、特定時間よりも長い時間とされる場合との両方があるようにしてもよい。

30

【2071】

このような構成によれば、第1操作手段に対していわゆるオート連打機能が有効化されているときには受付後変化の生じる間隔が比較的短い間隔にされるから、オート連打機能が無効になった場合にはそれを比較的早期に認識しやすくすることが可能であることに加えて、第1操作手段を操作状態に維持しているにもかかわらず該第1操作手段に対する操作受付がなされない状況が現れた後も、第1操作関連表示が非表示の状態にされているなかで所定の許容条件が満たされるときまで第1操作手段を操作状態に維持し続けると、それまで維持した操作状態の検出に基づいて該第1操作手段に対する操作受付がなされる状況が再び現れうるようになっていくから、第1操作関連表示が表示されていない状態において第1操作手段に対してオート連打機能が有効化されているときの遊技興趣を好適に維持することが期待されうる。これに対し、第2操作手段に対していわゆるオート連打機能が有効化されているときには受付後変化の生じる間隔が比較的短い間隔にされる場合と比較的長い間隔にされる場合との両方があり、オート連打機能が無効になった場合にはそれを比較的早期に認識できるとは限らないようにされることに加えて、第2操作手段を操作状態に維持しているにもかかわらず該第2操作手段に対する操作受付がなされない状況が現れた以降、第2操作手段を操作状態に維持し続けたとしても、該第2操作関連表示が表示されていないなかでそれまで維持している上記操作状態の検出に基づいて第2操作手段に対する操作受付が再びなされる場合はないようになっていくから、第2操作関連表示が表示されていない状態において第2操作手段に対してオート連打機能が有効化されているときの緊張感を好適に維持することが期待されうる。

40

50

## 【 2 0 7 2 】

なお、第 1 操作関連表示が表示されていない状態においては、第 1 操作手段が操作状態に維持されると、該第 1 操作手段に対する操作受付に応じた受付後変化が複数回実行される状況が現れうるが、当該状況は、所定の終了条件が満たされて第 1 操作手段に対する操作受付が許容されない状態になると、第 1 操作関連表示が表示されていない状態において終了されうるることとなる。また、第 2 操作関連表示が表示されていない状態においては、第 2 操作手段が操作状態に維持されると、該第 2 操作手段に対する操作受付に応じた受付後変化が複数回実行される状況が現れうるが、当該状況は、特定の終了条件が満たされて第 2 操作手段に対する操作受付が許容されない状態になると、第 2 操作関連表示が表示されていない状態において終了されうるることとなる。

10

## 【 2 0 7 3 】

また、当該構成 5 0 - B を実現する上では、操作受付がなされなくなった第 1 操作手段を操作状態に維持し続けたとき、第 1 操作関連表示が表示される期間が再び発生したとしても、該第 1 操作関連表示が表示されているなかで、それまで維持した操作状態の検出に基づいて第 1 操作手段に対する操作受付が複数回なされる状況が再び現れる場合がないようにしてもよい。

## 【 2 0 7 4 】

また、当該構成 5 0 - B を実現する上では、操作受付がなされなくなった第 2 操作手段を操作状態に維持し続けたとき、第 2 操作関連表示が表示される期間が再び発生したとしても、該第 2 操作関連表示が表示されているなかで、それまで維持した操作状態の検出に基づいて第 2 操作手段に対する操作受付が複数回なされる状況が再び現れる場合があるようにしてもよい。

20

## 【 2 0 7 5 】

また、当該構成 5 0 - B を実現する上では、第 1 操作手段に対していわゆるオート連打機能（長押し機能）が有効化されているときに受付後変化の生じる間隔や、第 2 操作手段に対していわゆるオート連打機能（長押し機能）が有効化されているときに受付後変化の生じる間隔は、一定の時間（予め定められた時間）であってもよいし、不定の時間（予め定められていない時間）であってもよい。

## 【 2 0 7 6 】

## [ 構成 5 1 - B ]

また、例えば、この実施の形態にかかるパチンコ機 1 では、遊技者によって操作可能な第 1 操作手段及び第 2 操作手段と、判定を行う判定手段と、前記判定手段による判定にて所定の結果が得られたことに基づいて遊技者に特典を付与しうる特典付与手段と、前記第 1 操作手段に対する操作受付がなされるとこれに応じた受付後変化を実行可能な第 1 受付後変化実行手段と、前記第 1 操作手段に対する操作を促す表示であり、且つ当該表示が表示状態にあるときに前記第 1 操作手段を操作状態に維持した場合、該第 1 操作手段に対する操作受付が複数回なされうる、第 1 操作関連表示を表示可能な第 1 操作関連表示手段と、前記第 2 操作手段に対する操作受付がなされるとこれに応じた受付後変化を実行可能な第 2 受付後変化実行手段と、前記第 2 操作手段に対する操作を促す表示であり、且つ当該表示が表示状態にあるときに前記第 2 操作手段を操作状態に維持した場合、該第 2 操作手段に対する操作受付が複数回なされうる、第 2 操作関連表示を表示可能な第 2 操作関連表示手段とを備え、前記第 1 操作関連表示が表示されていない状態においても、前記第 1 操作手段に対する操作受付がなされるとこれに応じた受付後変化が実行される場合があり、この場合、前記第 1 操作手段が操作状態に維持されると該第 1 操作手段に対する操作受付に応じた受付後変化が複数回実行されうるようになっており、前記第 2 操作関連表示が表示されていない状態においても、前記第 2 操作手段に対する操作受付がなされるとこれに応じた受付後変化が実行される場合があり、この場合、前記第 2 操作手段が操作状態に維持されると該第 2 操作手段に対する操作受付に応じた受付後変化が複数回

30

40

50

実行される状況が現れた後、前記第2操作手段を操作状態に維持しているにもかかわらず該第2操作手段に対する操作受付がなされない状況が現れた場合は、それ以降も該第2操作手段を操作状態に維持し続けたとしても、前記第2操作関連表示が非表示の状態にされているなかで維持している当該操作状態の検出に基づいて前記第2操作手段に対する操作受付が再びなされる場合はないようになっており、前記第2操作手段が操作状態で維持されているときに該第2操作手段に対する操作受付に応じた受付後変化が複数回実行される場合、該受付後変化が複数回実行される時の間隔は、一定の時間とされうるようにした。

#### 【2077】

すなわちこの場合、いわゆるオート連打機能が有効化されているときに操作受付がなされる間隔が一定の間隔にされるから、第2操作手段に対する操作受付がなされない状況が現れたことを比較的早期に認識し易くし、第2操作手段の操作状態を解除するよう促すことが期待されうる。なお、当該構成51-Bにかかる「第1操作手段」、「第2操作手段」、「第1操作関連表示」、「第2操作関連表示」は、当該構成51-Bの技術思想を説明するために用いている呼称に過ぎない。したがって、他の構成にかかる「第1操作手段」、「第2操作手段」、「第1操作関連表示」、「第2操作関連表示」と同じ操作手段や、操作関連表示を意味するものであってもよいし、異なる操作手段や、操作関連表示を意味するものであってもよい。また、他の構成にかかる別名称の操作手段や、操作関連表示と同じ「操作手段」や、「操作関連表示」を意味するものであってもよい。

#### 【2078】

そしてこの場合、第1操作関連表示が表示されていない状態において第1操作手段が操作状態に維持されて該第1操作手段に対する操作受付に応じた受付後変化が複数回実行される状況が現れた後、該第1操作手段を操作状態に維持しているにもかかわらず該第1操作手段に対する操作受付がなされない状況が現れた場合であっても、該第1操作関連表示が非表示の状態にされているなかで所定の許容条件が満たされるときまで第1操作手段を操作状態に維持し続けると、それまで維持した操作状態の検出に基づいて該第1操作手段に対する操作受付がなされる状況が再び現れうるようにしてもよい。

#### 【2079】

またこの場合は、特に、第1操作手段が操作状態に維持されているときに該第1操作手段に対する操作受付に応じた受付後変化が複数回実行される時の間隔（オート連打機能で受付後変化が生じる間隔）は、一定の時間（予め定められた時間）とされるようにし、第2操作手段が操作状態に維持されているときに該第2操作手段に対する操作受付に応じた受付後変化が複数回実行される時の間隔（オート連打機能で受付後変化が生じる間隔）は、一定の時間（予め定められた時間）とされる場合と、不定の時間（予め定められていない時間）とされる場合との両方があるようにしてもよい。

#### 【2080】

また、このような構成によれば、第1操作手段に対していわゆるオート連打機能が有効化されているときには受付後変化の生じる間隔が一定の時間（予め定められた時間）にされるから、オート連打機能が無効になった場合にはそれを比較的早期に認識し易くすることが可能であることに加えて、第1操作手段を操作状態に維持しているにもかかわらず該第1操作手段に対する操作受付がなされない状況が現れた後も、第1操作関連表示が非表示の状態にされているなかで所定の許容条件が満たされるときまで第1操作手段を操作状態に維持し続けると、それまで維持した操作状態の検出に基づいて該第1操作手段に対する操作受付がなされる状況が再び現れうるようになってくるから、第1操作関連表示が表示されていない状態において第1操作手段に対してオート連打機能が有効化されているときの遊技興趣を好適に維持することが期待されうる。これに対し、第2操作手段に対していわゆるオート連打機能が有効化されているときには受付後変化の生じる間隔が、一定の時間（予め定められた時間）とされる場合と、不定の時間（予め定められていない時間）とされる場合との両方があり、オート連打機能が無効になった場合にはそれを比較的早期に認識できるとは限らないようにされることに加えて、第2操作手段を操作状態に維持し

10

20

30

40

50

ているにもかかわらず該第2操作手段に対する操作受付がなされない状況が現れた以降、第2操作手段を操作状態に維持し続けたとしても、該第2操作関連表示が表示されていないなかでそれまで維持している上記操作状態の検出に基づいて第2操作手段に対する操作受付が再びなされる場合はないようになっているから、第2操作関連表示が表示されていない状態において第2操作手段に対してオート連打機能が有効化されているときの緊張感を好適に維持することが期待されうる。

【2081】

なお、第1操作関連表示が表示されていない状態においては、第1操作手段が操作状態に維持されると、該第1操作手段に対する操作受付に応じた受付後変化が複数回実行される状況が現れうるが、当該状況は、所定の終了条件が満たされて第1操作手段に対する操作受付が許容されない状態になると、第1操作関連表示が表示されていない状態において終了されうることとなる。また、第2操作関連表示が表示されていない状態においては、第2操作手段が操作状態に維持されると、該第2操作手段に対する操作受付に応じた受付後変化が複数回実行される状況が現れうるが、当該状況は、特定の終了条件が満たされて第2操作手段に対する操作受付が許容されない状態になると、第2操作関連表示が表示されていない状態において終了されうることとなる。

10

【2082】

また、当該構成51-Bを実現する上では、第1操作関連表示が表示されていないなかで操作受付がなされなくなった第1操作手段を操作状態に維持し続けたとき、第1操作関連表示が表示される期間が再び発生したとしても、該第1操作関連表示が表示されているなかで、それまで維持した操作状態の検出に基づいて第1操作手段に対する操作受付が複数回なされる状況が再び現れる場合がないようにしてもよい。

20

【2083】

また、当該構成51-Bを実現する上では、第2操作関連表示が表示されていないなかで操作受付がなされなくなった第2操作手段を操作状態に維持し続けたとき、第2操作関連表示が表示される期間が再び発生したとしても、該第2操作関連表示が表示されているなかで、それまで維持した操作状態の検出に基づいて第2操作手段に対する操作受付が複数回なされる状況が再び現れる場合があるようにしてもよい。

【2084】

また、当該構成51-Bを実現する上では、第1操作手段に対していわゆるオート連打機能（長押し機能）が有効化されているときに受付後変化の生じる間隔や、第2操作手段に対していわゆるオート連打機能（長押し機能）が有効化されているときに受付後変化の生じる間隔の長さについては特に限定されない。

30

【2085】

[構成52-B]

また、例えば、この実施の形態にかかるパチンコ機1では、遊技者によって操作可能な第1操作手段及び第2操作手段と、判定を行う判定手段と、前記判定手段による判定にて所定の結果が得られたことに基づいて遊技者に特典を付与しうる特典付与手段と、前記第1操作手段に対する操作受付がなされるとこれに応じた受付後変化を実行可能な第1受付後変化実行手段と、前記第1操作手段に対する操作を促す表示であり、且つ当該表示が表示状態にあるときに前記第1操作手段を操作状態に維持した場合、該第1操作手段に対する操作受付が複数回なされうる、第1操作関連表示を表示可能な第1操作関連表示手段と、前記第2操作手段に対する操作受付がなされるとこれに応じた受付後変化を実行可能な第2受付後変化実行手段と、前記第2操作手段に対する操作を促す表示であり、且つ当該表示が表示状態にあるときに前記第2操作手段を操作状態に維持した場合、該第2操作手段に対する操作受付が複数回なされうる、第2操作関連表示を表示可能な第2操作関連表示手段とを備え、前記第1操作関連表示が表示されていない状態においても、前記第1操作手段に対する操作受付がなされるとこれに応じた受付後変化が実行される場合があり、この場合、前記第1操作手段が操作状態に維持されると該第1操作手段に対する操作受付に応じた受付後変化が複数回実行されうるようになっており、前記第2操作関連表示が表

40

50

示されていない状態においても、前記第2操作手段に対する操作受付がなされるとこれに応じた受付後変化が実行される場合があり、この場合、前記第2操作手段が操作状態に維持されると該第2操作手段に対する操作受付に応じた受付後変化が複数回実行されうることになっており、前記第2操作関連表示が表示されていない状態において前記第2操作手段が操作状態に維持されて該第2操作手段に対する操作受付に応じた受付後変化が複数回実行される状況が現れた後、前記第2操作手段を操作状態に維持しているにもかかわらず該第2操作手段に対する操作受付がなされない状況が現れた場合は、それ以降も該第2操作手段を操作状態に維持し続けたとしても、前記第2操作関連表示が非表示の状態にされているなかで維持している当該操作状態の検出に基づいて前記第2操作手段に対する操作受付が再びなされる場合はないようになっており、前記第2操作手段が操作状態に維持されており且つ前記第2操作手段に対する操作受付に応じた受付後変化が複数回実行される状況にあるなかで前記第2操作手段が操作状態から非操作状態になったときには、これに応じた非操作後表示が表示されうるようにした。

10

**【2086】**

すなわちこの場合、第2操作手段の操作状態が解除されたことを認識しやすくなるから、第2操作手段を操作状態に維持しているにもかかわらず該第2操作手段に対する操作受付がなされない状況が現れた以降における遊技興趣を好適に維持することが期待されうる。なお、当該構成52-Bにかかる「第1操作手段」、「第2操作手段」、「第1操作関連表示」、「第2操作関連表示」は、当該構成52-Bの技術思想を説明するために用いている呼称に過ぎない。したがって、他の構成にかかる「第1操作手段」、「第2操作手段」、「第1操作関連表示」、「第2操作関連表示」と同じ操作手段や、操作関連表示を意味するものであってもよいし、異なる操作手段や、操作関連表示を意味するものであってもよい。また、他の構成にかかる別名称の操作手段や、操作関連表示と同じ「操作手段」や、「操作関連表示」を意味するものであってもよい。

20

**【2087】**

そしてこの場合、第1操作関連表示が表示されていない状態において第1操作手段が操作状態に維持されて該第1操作手段に対する操作受付に応じた受付後変化が複数回実行される状況が現れた後、該第1操作手段を操作状態に維持しているにもかかわらず該第1操作手段に対する操作受付がなされない状況が現れた場合であっても、該第1操作関連表示が非表示の状態にされているなかで所定の許容条件が満たされるときまで第1操作手段を操作状態に維持し続けると、それまで維持した操作状態の検出に基づいて該第1操作手段に対する操作受付がなされる状況が再び現れうるようにしてもよい。

30

**【2088】**

またこの場合は、特に、第1操作手段が操作状態に維持されており且つ第1操作手段に対する操作受付に応じた受付後変化が複数回実行される状況にあるなかで該第1操作手段が操作状態から非操作状態になったときには、これに応じた非操作後表示が表示される場合はないのに対し、第2操作手段が操作状態に維持されており且つ第2操作手段に対する操作受付に応じた受付後変化が複数回実行される状況にあるなかで第2操作手段が操作状態から非操作状態になったときには、これに応じた非操作後表示が表示されうるようにしてもよい。

40

**【2089】**

また、このような構成によれば、「第1操作関連表示が非表示の状態」にされているなかで操作受付がなされなくなった第1操作手段を、「第1操作関連表示が非表示の状態」にされているなかで所定の許容条件が満たされるときまで第1操作手段を操作状態に維持し続けると、「第1操作関連表示が非表示の状態」にされているなかで該第1操作手段に対する操作受付がなされる状況が再び現れうるが、第1操作手段の操作状態が解除されたときにはこれを認識し難くしているから、緊張感を維持しつつ遊技興趣の向上を図ることが期待されうる。また、第2操作手段については、「第2操作関連表示が非表示の状態」にされているなかで操作受付がなされなくなった場合、それ以降も該第2操作手段を操作状態に維持し続けたとしても、第2操作関連表示が非表示の状態にされているなかで維持

50

している当該操作状態の検出に基づいて第2操作手段に対する操作受付が再びなされることがないものの、第2操作手段の操作状態が解除されたときにはこれを認識し易くして再操作を促すことができるから、緊張感を維持しつつ遊技興趣の向上を図ることが期待される。

【2090】

なお、第1操作関連表示が表示されていない状態においては、第1操作手段が操作状態に維持されると、該第1操作手段に対する操作受付に応じた受付後変化が複数回実行される状況が現れうるが、当該状況は、所定の終了条件が満たされて第1操作手段に対する操作受付が許容されない状態になると、第1操作関連表示が表示されていない状態において終了されうることとなる。また、第2操作関連表示が表示されていない状態においては、第2操作手段が操作状態に維持されると、該第2操作手段に対する操作受付に応じた受付後変化が複数回実行される状況が現れうるが、当該状況は、特定の終了条件が満たされて第2操作手段に対する操作受付が許容されない状態になると、第2操作関連表示が表示されていない状態において終了されうることとなる。

10

【2091】

また、当該構成52-Bを実現する上では、第1操作関連表示が表示されていないなかで操作受付がなされなくなった第1操作手段を操作状態に維持し続けたとき、第1操作関連表示が表示される期間が再び発生したとしても、該第1操作関連表示が表示されているなかで、それまで維持した操作状態の検出に基づいて第1操作手段に対する操作受付が複数回なされる状況が再び現れる場合がないようにしてもよい。

20

【2092】

また、当該構成52-Bを実現する上では、第2操作関連表示が表示されていないなかで操作受付がなされなくなった第2操作手段を操作状態に維持し続けたとき、第2操作関連表示が表示される期間が再び発生したとしても、該第2操作関連表示が表示されているなかで、それまで維持した操作状態の検出に基づいて第2操作手段に対する操作受付が複数回なされる状況が再び現れる場合があるようにしてもよい。

【2093】

[構成53-B]

また、例えば、この実施の形態にかかるパチンコ機1では、遊技者によって操作可能な第1操作手段及び第2操作手段と、判定を行う判定手段と、前記判定手段による判定にて所定の結果が得られたことに基づいて遊技者に特典を付与しうる特典付与手段と、前記第1操作手段に対する操作受付がなされるとこれに応じた受付後変化を実行可能な第1受付後変化実行手段と、前記第1操作手段に対する操作を促す表示であり、且つ当該表示が表示状態にあるときに前記第1操作手段を操作状態に維持した場合、該第1操作手段に対する操作受付が複数回なされうる、第1操作関連表示を表示可能な第1操作関連表示手段と、前記第2操作手段に対する操作受付がなされるとこれに応じた受付後変化を実行可能な第2受付後変化実行手段と、前記第2操作手段に対する操作を促す表示であり、且つ当該表示が表示状態にあるときに前記第2操作手段を操作状態に維持した場合、該第2操作手段に対する操作受付が複数回なされうる、第2操作関連表示を表示可能な第2操作関連表示手段とを備え、前記第1操作関連表示が表示されていない状態においても、前記第1操作手段に対する操作受付がなされるとこれに応じた受付後変化が実行される場合があり、この場合、前記第1操作手段が操作状態に維持されると該第1操作手段に対する操作受付に応じた受付後変化が複数回実行されうるようになっており、前記第2操作関連表示が表示されていない状態においても、前記第2操作手段に対する操作受付がなされるとこれに応じた受付後変化が実行される場合があり、この場合、前記第2操作手段が操作状態に維持されると該第2操作手段に対する操作受付に応じた受付後変化が複数回実行されうるようになっており、前記第2操作関連表示が表示されていない状態において前記第2操作手段が操作状態に維持されて該第2操作手段に対する操作受付に応じた受付後変化が複数回実行される状況が現れた後、前記第2操作手段を操作状態に維持しているにもかかわらず該第2操作手段に対する操作受付がなされない状況が現れた場合は、それ以降も該第2操

30

40

50

作手段を操作状態に維持し続けたとしても、前記第2操作関連表示が非表示の状態にされているなかで維持している当該操作状態の検出に基づいて前記第2操作手段に対する操作受付が再びなされる場合はないようになっており、前記第2操作手段が操作状態に維持されており且つ前記第2操作手段に対する操作受付に応じた受付後変化が複数回実行される状況にあるなかで前記第2操作手段が操作状態から非操作状態になったときには、これを契機として、その時点で可聴状態にあった演出音の少なくとも1つを非可聴の状態にしようとした。

【2094】

すなわちこの場合、第2操作手段の操作状態が解除されたことを認識しやすくなるから、第2操作手段を操作状態に維持しているにもかかわらず該第2操作手段に対する操作受付がなされない状況が現れた以降における遊技興趣を好適に維持することが期待されうる。なお、当該構成53-Bにかかる「第1操作手段」、「第2操作手段」、「第1操作関連表示」、「第2操作関連表示」は、当該構成53-Bの技術思想を説明するために用いている呼称に過ぎない。したがって、他の構成にかかる「第1操作手段」、「第2操作手段」、「第1操作関連表示」、「第2操作関連表示」と同じ操作手段や、操作関連表示を意味するものであってもよいし、異なる操作手段や、操作関連表示を意味するものであってもよい。また、他の構成にかかる別名称の操作手段や、操作関連表示と同じ「操作手段」や、「操作関連表示」を意味するものであってもよい。

10

【2095】

そしてこの場合、第1操作関連表示が表示されていない状態において第1操作手段が操作状態に維持されて該第1操作手段に対する操作受付に応じた受付後変化が複数回実行される状況が現れた後、該第1操作手段を操作状態に維持しているにもかかわらず該第1操作手段に対する操作受付がなされない状況が現れた場合であっても、該第1操作関連表示が非表示の状態にされているなかで所定の許容条件が満たされるときまで第1操作手段を操作状態に維持し続けると、それまで維持した操作状態の検出に基づいて該第1操作手段に対する操作受付がなされる状況が再び現れうるようにしてもよい。

20

【2096】

またこの場合は、特に、第1操作手段が操作状態に維持されており且つ第1操作手段に対する操作受付に応じた受付後変化が複数回実行される状況にあるなかで該第1操作手段が操作状態から非操作状態になったときには、これを契機として、その時点で可聴状態にあった演出音を非可聴の状態にする場合がないのに対し、第2操作手段が操作状態に維持されており且つ第2操作手段に対する操作受付に応じた受付後変化が複数回実行される状況にあるなかで第2操作手段が操作状態から非操作状態になったときには、これを契機として、その時点で可聴状態にあった演出音の少なくとも1つを非可聴の状態にしようするようにしてもよい。

30

【2097】

また、このような構成によれば、「第1操作関連表示が非表示の状態」にされているなかで操作受付がなされなくなった第1操作手段を、「第1操作関連表示が非表示の状態」にされているなかで所定の許容条件が満たされるときまで第1操作手段を操作状態に維持し続けると、「第1操作関連表示が非表示の状態」にされているなかで該第1操作手段に対する操作受付がなされる状況が再び現れうるが、第1操作手段の操作状態が解除されたときにはこれを認識し難くしているから、緊張感を維持しつつ遊技興趣の向上を図ることが期待されうる。また、第2操作手段については、「第2操作関連表示が非表示の状態」にされているなかで操作受付がなされなくなった場合、それ以降も該第2操作手段を操作状態に維持し続けたとしても、第2操作関連表示が非表示の状態にされているなかで維持している当該操作状態の検出に基づいて第2操作手段に対する操作受付が再びなされることのないものの、第2操作手段の操作状態が解除されたときにはこれを認識し易くして再操作を促すことができるから、緊張感を維持しつつ遊技興趣の向上を図ることが期待されうる。

40

【2098】

50



なお、第1操作関連表示が表示されていない状態においては、第1操作手段が操作状態に維持されると、該第1操作手段に対する操作受付に応じた受付後変化が複数回実行される状況が現れうるが、当該状況は、所定の終了条件が満たされて第1操作手段に対する操作受付が許容されない状態になると、第1操作関連表示が表示されていない状態において終了されうるることとなる。また、第2操作関連表示が表示されていない状態においては、第2操作手段が操作状態に維持されると、該第2操作手段に対する操作受付に応じた受付後変化が複数回実行される状況が現れうるが、当該状況は、特定の終了条件が満たされて第2操作手段に対する操作受付が許容されない状態になると、第2操作関連表示が表示されていない状態において終了されうるることとなる。

【2099】

また、当該構成53-Bを実現する上では、第1操作関連表示が表示されていないなかで操作受付がなされなくなった第1操作手段を操作状態に維持し続けたとき、第1操作関連表示が表示される期間が再び発生したとしても、該第1操作関連表示が表示されているなかで、それまで維持した操作状態の検出に基づいて第1操作手段に対する操作受付が複数回なされる状況が再び現れる場合がないようにしてもよい。

【2100】

また、当該構成53-Bを実現する上では、第2操作関連表示が表示されていないなかで操作受付がなされなくなった第2操作手段を操作状態に維持し続けたとき、第2操作関連表示が表示される期間が再び発生したとしても、該第2操作関連表示が表示されているなかで、それまで維持した操作状態の検出に基づいて第2操作手段に対する操作受付が複数回なされる状況が再び現れる場合があるようにしてもよい。

【2101】

[構成54-B]

また、例えば、この実施の形態にかかるパチンコ機1では、遊技者によって操作可能な第1操作手段及び第2操作手段と、判定を行う判定手段と、前記判定手段による判定にて所定の結果が得られたことに基づいて遊技者に特典を付与しうる特典付与手段と、前記第1操作手段に対する操作受付がなされるとこれに応じた受付後変化を実行可能な第1受付後変化実行手段と、前記第1操作手段に対する操作を促す表示であり、且つ当該表示が表示状態にあるときに前記第1操作手段を操作状態に維持した場合、該第1操作手段に対する操作受付が複数回なされうる、第1操作関連表示を表示可能な第1操作関連表示手段と、前記第2操作手段に対する操作受付がなされるとこれに応じた受付後変化を実行可能な第2受付後変化実行手段と、前記第2操作手段に対する操作を促す表示であり、且つ当該表示が表示状態にあるときに前記第2操作手段を操作状態に維持した場合、該第2操作手段に対する操作受付が複数回なされうる、第2操作関連表示を表示可能な第2操作関連表示手段とを備え、前記第1操作関連表示が表示されていない状態においても、前記第1操作手段に対する操作受付がなされるとこれに応じた受付後変化が実行される場合があり、この場合、前記第1操作手段が操作状態に維持されると該第1操作手段に対する操作受付に応じた受付後変化が複数回実行されうるようになっており、前記第2操作関連表示が表示されていない状態においても、前記第2操作手段に対する操作受付がなされるとこれに応じた受付後変化が実行される場合があり、この場合、前記第2操作手段が操作状態に維持されると該第2操作手段に対する操作受付に応じた受付後変化が複数回実行されうるようになっており、前記第2操作関連表示が表示されていない状態において前記第2操作手段が操作状態に維持されて該第2操作手段に対する操作受付に応じた受付後変化が複数回実行される状況が現れた後、前記第2操作手段を操作状態に維持しているにもかかわらず該第2操作手段に対する操作受付がなされない状況が現れた場合は、それ以降も該第2操作手段を操作状態に維持し続けたとしても、前記第2操作関連表示が非表示の状態にされているなかで維持している当該操作状態の検出に基づいて前記第2操作手段に対する操作受付が再びなされる場合はないようになっており、前記第2操作手段に対する操作受付に応じた前記受付後変化が生じているなかで前記第2操作手段を非操作状態にした後、前記第2操作手段を該非操作状態から再び前記操作状態にした場合、これを契機として、その

10

20

30

40

50

時点で可聴状態にあった演出音の少なくとも1つを非可聴の状態にしうるようにしたから、第2操作手段が再び操作状態にされて操作受付がなされたことを示唆することが期待されうる。

【2102】

なお、当該構成54-Bにかかる「第1操作手段」、「第2操作手段」、「第1操作関連表示」、「第2操作関連表示」は、当該構成54-Bの技術思想を説明するために用いている呼称に過ぎない。したがって、他の構成にかかる「第1操作手段」、「第2操作手段」、「第1操作関連表示」、「第2操作関連表示」と同じ操作手段や、操作関連表示を意味するものであってもよいし、異なる操作手段や、操作関連表示を意味するものであってもよい。また、他の構成にかかる別名称の操作手段や、操作関連表示と同じ「操作手段」や、「操作関連表示」を意味するものであってもよい。

10

【2103】

そしてこの場合、第1操作関連表示が表示されていない状態において第1操作手段が操作状態に維持されて該第1操作手段に対する操作受付に応じた受付後変化が複数回実行される状況が現れた後、該第1操作手段を操作状態に維持しているにもかかわらず該第1操作手段に対する操作受付がなされない状況が現れた場合であっても、該第1操作関連表示が非表示の状態にされているなかで所定の許容条件が満たされるときまで第1操作手段を操作状態に維持し続けると、それまで維持した操作状態の検出に基づいて該第1操作手段に対する操作受付がなされる状況が再び現れうるようにしてもよい。

【2104】

またこの場合は、特に、第1操作手段が操作状態に応じた受付後変化が生じているなかで第1操作手段を操作状態から非操作状態にした後、該第1操作手段を非操作状態から再び操作状態にしたときには、これを契機として、その時点で可聴状態にあった演出音を非可聴の状態にする場合がないのに対し、第2操作手段に対する操作受付に応じた受付後変化が生じているなかで第2操作手段を操作状態から非操作状態にした後、該第2操作手段を非操作状態から再び操作状態にしたときは、これを契機として、その時点で可聴状態にあった演出音の少なくとも1つを非可聴の状態にしうるようにしてもよい。

20

【2105】

このような構成によれば、「第1操作関連表示が非表示の状態」にされているなかで操作受付がなされなくなった第1操作手段を、「第1操作関連表示が非表示の状態」にされているなかで所定の許容条件が満たされるときまで第1操作手段を操作状態に維持し続けると、「第1操作関連表示が非表示の状態」にされているなかで該第1操作手段に対する操作受付がなされる状況が再び現れうるが、第1操作手段に対するオート連打機能（長押し機能）を中断してから該第1操作手段を再操作したときには受付が適正になされたことを認識し難くされるから、第1操作手段については操作状態を維持させることが遊技を進行させる上で容易とされるようになる。また、第2操作手段については、「第2操作関連表示が非表示の状態」にされているなかで操作受付がなされなくなった場合、それ以降も該第2操作手段を操作状態に維持し続けたとしても、第2操作関連表示が非表示の状態にされているなかで維持している当該操作状態の検出に基づいて第2操作手段に対する操作受付が再びなされることがないものの、第2操作手段に対するオート連打機能（長押し機能）を中断してから該第2操作手段を再操作したときには受付が適正になされたことが認識し易くされうるから、第2操作手段については操作状態をやり直しさせることが遊技を適正に進行させる上で容易とされるようになる。

30

40

【2106】

なお、第1操作関連表示が表示されていない状態においては、第1操作手段が操作状態に維持されると、該第1操作手段に対する操作受付に応じた受付後変化が複数回実行される状況が現れうるが、当該状況は、所定の終了条件が満たされて第1操作手段に対する操作受付が許容されない状態になると、第1操作関連表示が表示されていない状態において終了されうることとなる。また、第2操作関連表示が表示されていない状態においては、第2操作手段が操作状態に維持されると、該第2操作手段に対する操作受付に応じた受付

50

後変化が複数回実行される状況が現れうるが、当該状況は、特定の終了条件が満たされて第2操作手段に対する操作受付が許容されない状態になると、第2操作関連表示が表示されていない状態において終了されうることとなる。

【2107】

また、当該構成54-Bを実現する上では、第1操作関連表示が表示されていないなかで操作受付がなされなくなった第1操作手段を操作状態に維持し続けたとき、第1操作関連表示が表示される期間が再び発生したとしても、該第1操作関連表示が表示されているなかで、それまで維持した操作状態の検出に基づいて第1操作手段に対する操作受付が複数回なされる状況が再び現れる場合がないようにしてもよい。

【2108】

また、当該構成54-Bを実現する上では、第2操作関連表示が表示されていないなかで操作受付がなされなくなった第2操作手段を操作状態に維持し続けたとき、第2操作関連表示が表示される期間が再び発生したとしても、該第2操作関連表示が表示されているなかで、それまで維持した操作状態の検出に基づいて第2操作手段に対する操作受付が複数回なされる状況が再び現れる場合があるようにしてもよい。

【2109】

[構成55-B]

また、例えば、この実施の形態にかかるパチンコ機1では、遊技者によって操作可能な第1操作手段及び第2操作手段と、演出に関する表示が行われる演出表示手段と、判定を行う判定手段と、前記判定手段による判定にて所定の結果が得られたことに基づいて遊技者に特典を付与しうる特典付与手段と、前記第1操作手段に対する操作受付がなされるとこれに応じた受付後変化を実行可能な第1受付後変化実行手段と、前記第1操作手段に対する操作を促す表示であり、且つ当該表示が表示状態にあるときに前記第1操作手段を操作状態に維持した場合、該第1操作手段に対する操作受付が複数回なされうる、第1操作関連表示を表示可能な第1操作関連表示手段と、前記第2操作手段に対する操作受付がなされるとこれに応じた受付後変化を実行可能な第2受付後変化実行手段と、前記第2操作手段に対する操作を促す表示であり、且つ当該表示が表示状態にあるときに前記第2操作手段を操作状態に維持した場合、該第2操作手段に対する操作受付が複数回なされうる、第2操作関連表示を表示可能な第2操作関連表示手段とを備え、前記第1操作関連表示が表示されていない状態においても、前記第1操作手段に対する操作受付がなされるとこれに応じた受付後変化が実行される場合があり、この場合、前記第1操作手段が操作状態に維持されると該第1操作手段に対する操作受付に応じた受付後変化が複数回実行されうるようになっており、前記第2操作関連表示が表示されていない状態においても、前記第2操作手段に対する操作受付がなされるとこれに応じた受付後変化が実行される場合があり、この場合、前記第2操作手段が操作状態に維持されると該第2操作手段に対する操作受付に応じた受付後変化が複数回実行されうるようになっており、前記第2操作関連表示が表示されていない状態において前記第2操作手段が操作状態に維持されて該第2操作手段に対する操作受付に応じた受付後変化が複数回実行される状況が現れた後、前記第2操作手段を操作状態に維持しているにもかかわらず該第2操作手段に対する操作受付がなされない状況が現れた場合は、それ以降も該第2操作手段を操作状態に維持し続けたとしても、前記第2操作関連表示が非表示の状態にされているなかで維持している当該操作状態の検出に基づいて前記第2操作手段に対する操作受付が再びなされる場合はないようになっており、前記第1操作関連表示が表示されていない状態にあるときに前記第1操作手段に対する操作受付がなされた場合は、前記受付後変化として、前記演出表示手段における表示変化と、該表示変化とは異なる変化との両方が生じうるようになっており、前記第2操作関連表示が表示されていない状態にあるときに前記第2操作手段に対する操作受付がなされた場合は、前記受付後変化として、前記演出表示手段における表示変化と、該表示変化とは異なる変化との両方が生じうるようにしたから、操作関連表示が表示されていないなかで第1操作手段及び第2操作手段のいずれに対する操作受付がなされた場合であっても、該操作受付が適正になされたことを好適に示唆することができるようになる。

10

20

30

40

50

## 【 2 1 1 0 】

なお、当該構成 5 5 - B にかかる「第 1 操作手段」、「第 2 操作手段」、「第 1 操作関連表示」、「第 2 操作関連表示」は、当該構成 5 5 - B の技術思想を説明するために用いている呼称に過ぎない。したがって、他の構成にかかる「第 1 操作手段」、「第 2 操作手段」、「第 1 操作関連表示」、「第 2 操作関連表示」と同じ操作手段や、操作関連表示を意味するものであってもよいし、異なる操作手段や、操作関連表示を意味するものであってもよい。また、他の構成にかかる別名称の操作手段や、操作関連表示と同じ「操作手段」や、「操作関連表示」を意味するものであってもよい。

## 【 2 1 1 1 】

そしてこの場合、第 1 操作関連表示が表示されていない状態において第 1 操作手段が操作状態に維持されて該第 1 操作手段に対する操作受付に応じた受付後変化が複数回実行される状況が現れた後、該第 1 操作手段を操作状態に維持しているにもかかわらず該第 1 操作手段に対する操作受付がなされない状況が現れた場合であっても、該第 1 操作関連表示が非表示の状態にされているなかで所定の許容条件が満たされるときまで第 1 操作手段を操作状態に維持し続けると、それまで維持した操作状態の検出に基づいて該第 1 操作手段に対する操作受付がなされる状況が再び現れうるようにしてもよい。

10

## 【 2 1 1 2 】

またこの場合は、特に、第 1 操作関連表示が表示されていない状態において第 1 操作手段に対する操作受付がなされない状況が現れた後、第 1 操作関連表示が非表示の状態にされているなかで維持している上記操作状態の検出に基づいて第 1 操作手段に対する操作受付が再びなされる場合は、該操作受付に応じた前記受付後変化の 1 つとして演出表示手段における表示変化が生じる場合と、該表示変化が生じない場合との両方があるようにしてもよい。このような構成によれば、第 1 操作関連表示が非表示の状態にされているなかで維持している上記操作状態の検出に基づいて第 1 操作手段に対する操作受付が再びなされたことを認識し難くされる場合と、認識し易くされる場合との両方があるから、遊技興趣の低下を抑制しつつ、第 1 操作関連表示が非表示の状態にされているなかで第 1 操作手段を操作状態に維持するときの緊張感を好適に維持することができるようになる。

20

## 【 2 1 1 3 】

また、第 1 操作関連表示が表示されていない状態において第 1 操作手段に対する操作受付がなされない状況が現れた後、第 1 操作関連表示が非表示の状態にされているなかで維持している上記操作状態の検出に基づいて第 1 操作手段に対する操作受付が再びなされた結果、該操作受付に応じた上記受付後変化の 1 つとして「演出表示手段における表示変化」が生じた場合であっても、この際、第 1 操作手段が操作状態に維持されると、該第 1 操作手段に対する操作受付に応じた上記受付後変化の 1 つである「演出表示手段における表示変化とは異なる変化」が複数回実行されうるのに対し、受付後変化の 1 つである「演出表示手段における表示変化」が複数回実行されることがないようにしてもよい。このような構成によれば、第 1 操作関連表示が非表示の状態にされているなかで維持している上記操作状態の検出に基づいて第 1 操作手段に対する操作受付が再びなされたことを認識し易くされたとしても、さらに操作状態を維持したときにオート連打機能も有効化されることについては認識し難くされるから、緊張感を好適に維持することが期待されうる。

30

40

## 【 2 1 1 4 】

なお、第 1 操作関連表示が表示されていない状態においては、第 1 操作手段が操作状態に維持されると、該第 1 操作手段に対する操作受付に応じた受付後変化が複数回実行される状況が現れうるが、当該状況は、所定の終了条件が満たされて第 1 操作手段に対する操作受付が許容されない状態になると、第 1 操作関連表示が表示されていない状態において終了されうることとなる。また、第 2 操作関連表示が表示されていない状態においては、第 2 操作手段が操作状態に維持されると、該第 2 操作手段に対する操作受付に応じた受付後変化が複数回実行される状況が現れうるが、当該状況は、特定の終了条件が満たされて第 2 操作手段に対する操作受付が許容されない状態になると、第 2 操作関連表示が表示されていない状態において終了されうることとなる。

50

## 【 2 1 1 5 】

また、当該構成 5 5 - B を実現する上では、第 1 操作関連表示が表示されていないなかで操作受付がなされなくなった第 1 操作手段を操作状態に維持し続けたとき、第 1 操作関連表示が表示される期間が再び発生したとしても、該第 1 操作関連表示が表示されているなかで、それまで維持した操作状態の検出に基づいて第 1 操作手段に対する操作受付が複数回なされる状況が再び現れる場合がないようにしてもよい。

## 【 2 1 1 6 】

また、当該構成 5 5 - B を実現する上では、第 2 操作関連表示が表示されていないなかで操作受付がなされなくなった第 2 操作手段を操作状態に維持し続けたとき、第 2 操作関連表示が表示される期間が再び発生したとしても、該第 2 操作関連表示が表示されているなかで、それまで維持した操作状態の検出に基づいて第 2 操作手段に対する操作受付が複数回なされる状況が再び現れる場合があるようにしてもよい。

## 【 2 1 1 7 】

## [ 構成 5 6 - B ]

また、例えば、この実施の形態にかかるパチンコ機 1 では、遊技者によって操作可能な第 1 操作手段及び第 2 操作手段と、判定を行う判定手段と、前記判定手段による判定にて所定の結果が得られたことに基づいて遊技者に特典を付与しうる特典付与手段と、前記第 1 操作手段に対する操作受付がなされるとこれに応じた受付後変化を実行可能な第 1 受付後変化実行手段と、前記第 1 操作手段に対する操作を促す画像表示であり、且つ当該画像表示が表示状態にあるときに前記第 1 操作手段を操作状態に維持した場合、該第 1 操作手段に対する操作受付が複数回なされうる、第 1 操作関連表示を表示可能な第 1 操作関連表示手段と、前記第 1 操作手段に対する操作を促す画像表示である前記第 1 操作関連表示とは別に、前記第 1 操作手段に対する操作を促す操作促進発光を実行可能な第 1 促進発光手段と、前記第 2 操作手段に対する操作受付がなされるとこれに応じた受付後変化を実行可能な第 2 受付後変化実行手段と、前記第 2 操作手段に対する操作を促す画像表示であり、且つ当該画像表示が表示状態にあるときに前記第 2 操作手段を操作状態に維持した場合、該第 2 操作手段に対する操作受付が複数回なされうる、第 2 操作関連表示を表示可能な第 2 操作関連表示手段と、前記第 2 操作手段に対する操作を促す画像表示である前記第 2 操作関連表示とは別に、前記第 2 操作手段に対する操作を促す操作促進発光を実行可能な第 2 促進発光手段とを備え、前記第 1 操作関連表示が表示されていない状態においても、前記第 1 操作手段に対する操作受付がなされるとこれに応じた受付後変化が実行される場合があり、この場合、前記第 1 操作手段が操作状態に維持されると該第 1 操作手段に対する操作受付に応じた受付後変化が複数回実行されうるようになっており、前記第 2 操作関連表示が表示されていない状態においても、前記第 2 操作手段に対する操作受付がなされるとこれに応じた受付後変化が実行される場合があり、この場合、前記第 2 操作手段が操作状態に維持されると該第 2 操作手段に対する操作受付に応じた受付後変化が複数回実行される状況が現れた後、前記第 2 操作手段を操作状態に維持しているにもかかわらず該第 2 操作手段に対する操作受付がなされない状況が現れた場合は、それ以降も該第 2 操作手段を操作状態に維持し続けたとしても、前記第 2 操作関連表示が非表示の状態にされているなかで維持している当該操作状態の検出に基づいて前記第 2 操作手段に対する操作受付が再びなされる場合はないようになっており、前記第 1 操作関連表示が表示されず且つ前記第 1 操作手段に対して複数回の操作受付が許容されている状態では、前記第 1 操作手段に対する操作を促す操作促進発光が実行されず、前記第 1 操作関連表示が表示され且つ前記第 1 操作手段に対して複数回の操作受付が許容されている状態では、前記第 1 操作手段に対する操作を促す操作促進発光が実行されうるようにしたから、第 1 操作関連表示が表示されずに第 1 操作手段に対して複数回の操作受付が許容されているときの緊張感を好適に提供することが期待されうる。

## 【 2 1 1 8 】

なお、当該構成 56 - B にかかる「第 1 操作手段」、「第 2 操作手段」、「第 1 操作関連表示」、「第 2 操作関連表示」は、当該構成 56 - B の技術思想を説明するために用いている呼称に過ぎない。したがって、他の構成にかかる「第 1 操作手段」、「第 2 操作手段」、「第 1 操作関連表示」、「第 2 操作関連表示」と同じ操作手段や、操作関連表示を意味するものであってもよいし、異なる操作手段や、操作関連表示を意味するものであってもよい。また、他の構成にかかる別名称の操作手段や、操作関連表示と同じ「操作手段」や、「操作関連表示」を意味するものであってもよい。

【2119】

そしてこの場合、第 1 操作関連表示が表示されていない状態において第 1 操作手段が操作状態に維持されて該第 1 操作手段に対する操作受付に応じた受付後変化が複数回実行される状況が現れた後、該第 1 操作手段を操作状態に維持しているにもかかわらず該第 1 操作手段に対する操作受付がなされない状況が現れた場合であっても、該第 1 操作関連表示が非表示の状態にされているなかで所定の許容条件が満たされるときまで第 1 操作手段を操作状態に維持し続けると、それまで維持した操作状態の検出に基づいて該第 1 操作手段に対する操作受付がなされる状況が再び現れうるようにしてもよい。

10

【2120】

またこの場合は、特に、第 1 操作関連表示が表示されず且つ第 1 操作手段に対して複数回の操作受付が許容されている状態では、第 1 操作手段に対する操作を促す画像表示である操作促進発光が実行されず、第 1 操作関連表示が表示され且つ第 1 操作手段に対して複数回の操作受付が許容されている状態では、第 1 操作手段に対する操作を促す操作促進発光が実行される場合と、該操作促進発光が実行されない場合との両方があるようにしてもよい。これにより、第 1 操作手段に対しては、第 1 操作関連表示が表示される場合であっても、操作促進発光が実行されないことによる秘匿性が提供されるようになり、緊張感を好適に付与することが期待されうる。

20

【2121】

また、このような構成によれば、第 1 操作関連表示が非表示の状態にあるときは第 1 操作手段に対する操作受付が許容される状態になったとしても操作促進発光が実行されることがないものの、第 1 操作手段を操作状態に維持しておけば、第 1 操作関連表示が非表示の状態にあるなかで第 1 操作手段に対する操作受付が再びなされうるから、遊技興趣の低下を抑制しつつ緊張感を好適に付与することが期待されうる。また、第 1 操作関連表示が表示されているときは第 1 操作手段に対する操作受付が許容される状態になったとしても操作促進発光が必ずしも実行されないから、第 1 操作関連表示によって操作が促されるとは言え、一定の秘匿性が持たされることとなり、このような「第 1 操作関連表示が非表示の状態にあるときは異なる手法」で遊技興趣の低下を抑制しつつ緊張感を好適に付与することが期待されうる。

30

【2122】

また、第 2 操作関連表示が表示され且つ第 2 操作手段に対して複数回の操作受付が許容されている状態では（第 2 操作関連表示が表示される期間が発生する場合）、第 2 操作手段に対する操作を促す操作促進発光が（第 2 操作関連表示が表示されてから非表示にされるまでの少なくとも一部で）必ず実行されるようにしてもよい。これにより、操作手段の種別に応じて秘匿の度合いを異ならせることが可能であり緊張感を付与しつつ演出性の向上を図ることが期待されうる。

40

【2123】

なお、第 1 操作関連表示が表示されていない状態においては、第 1 操作手段が操作状態に維持されると、該第 1 操作手段に対する操作受付に応じた受付後変化が複数回実行される状況が現れうるが、当該状況は、所定の終了条件が満たされて第 1 操作手段に対する操作受付が許容されない状態になると、第 1 操作関連表示が表示されていない状態において終了されうることとなる。また、第 2 操作関連表示が表示されていない状態においては、第 2 操作手段が操作状態に維持されると、該第 2 操作手段に対する操作受付に応じた受付後変化が複数回実行される状況が現れうるが、当該状況は、特定の終了条件が満たされて

50

第 2 操作手段に対する操作受付が許容されない状態になると、第 2 操作関連表示が表示されていない状態において終了されうるることとなる。

【 2 1 2 4 】

また、当該構成 5 6 - B を実現する上では、第 1 操作関連表示が表示されていないなかで操作受付がなされなくなった第 1 操作手段を操作状態に維持し続けたとき、第 1 操作関連表示が表示される期間が再び発生したとしても、該第 1 操作関連表示が表示されているなかで、それまで維持した操作状態の検出に基づいて第 1 操作手段に対する操作受付が複数回なされる状況が再び現れる場合がないようにしてもよい。

【 2 1 2 5 】

また、当該構成 5 6 - B を実現する上では、第 2 操作関連表示が表示されていないなかで操作受付がなされなくなった第 2 操作手段を操作状態に維持し続けたとき、第 2 操作関連表示が表示される期間が再び発生したとしても、該第 2 操作関連表示が表示されているなかで、それまで維持した操作状態の検出に基づいて第 2 操作手段に対する操作受付が複数回なされる状況が再び現れる場合があるようにしてもよい。

【 2 1 2 6 】

[ 構成 5 7 - B ]

また、例えば、この実施の形態にかかるパチンコ機 1 では、遊技者によって操作可能な第 1 操作手段及び第 2 操作手段と、判定を行う判定手段と、前記判定手段による判定にて所定の結果が得られたことに基づいて遊技者に特典を付与しうる特典付与手段と、前記第 1 操作手段に対する操作受付がなされるとこれに応じた受付後変化を実行可能な第 1 受付後変化実行手段と、前記第 1 操作手段に対する操作を促す表示であり、且つ当該表示が表示状態にあるときに前記第 1 操作手段を操作状態に維持した場合、該第 1 操作手段に対する操作受付が複数回なされうる、第 1 操作関連表示を表示可能な第 1 操作関連表示手段と、前記第 1 操作関連表示が表示されるとき、該第 1 操作関連表示に対応する第 1 操作促進音を出力可能な第 1 促進音出力手段と、前記第 2 操作手段に対する操作受付がなされるとこれに応じた受付後変化を実行可能な第 2 受付後変化実行手段と、前記第 2 操作手段に対する操作を促す表示であり、且つ当該表示が表示状態にあるときに前記第 2 操作手段を操作状態に維持した場合、該第 2 操作手段に対する操作受付が複数回なされうる、第 2 操作関連表示を表示可能な第 2 操作関連表示手段と、前記第 2 操作関連表示が表示されるとき、該第 2 操作関連表示に対応する第 2 操作促進音を出力可能な第 2 促進音出力手段とを備え、前記第 1 操作関連表示が表示されていない状態においても、前記第 1 操作手段に対する操作受付がなされるとこれに応じた受付後変化が実行される場合があり、この場合、前記第 1 操作手段が操作状態に維持されると該第 1 操作手段に対する操作受付に応じた受付後変化が複数回実行されうるようになっており、前記第 2 操作関連表示が表示されていない状態においても、前記第 2 操作手段に対する操作受付がなされるとこれに応じた受付後変化が実行される場合があり、この場合、前記第 2 操作手段が操作状態に維持されると該第 2 操作手段に対する操作受付に応じた受付後変化が複数回実行されうるようになっており、前記第 2 操作関連表示が表示されていない状態において前記第 2 操作手段が操作状態に維持されて該第 2 操作手段に対する操作受付に応じた受付後変化が複数回実行される状況が現れた後、前記第 2 操作手段を操作状態に維持しているにもかかわらず該第 2 操作手段に対する操作受付がなされない状況が現れた場合は、それ以降も該第 2 操作手段を操作状態に維持し続けたとしても、前記第 2 操作関連表示が非表示の状態にされているなかで維持している当該操作状態の検出に基づいて前記第 2 操作手段に対する操作受付が再びなされる場合はないようになっており、前記第 1 操作関連表示が表示されておらず且つ前記第 1 操作手段に対する操作受付が許容されない状態から、前記第 1 操作関連表示が表示されないままで前記第 1 操作手段に対する操作受付が許容される状態に移行する場合、これを契機として前記第 1 操作促進音は出力されず、前記第 2 操作関連表示が表示されておらず且つ前記第 2 操作手段に対する操作受付が許容されない状態から、前記第 2 操作関連表示が表示されないままで前記第 2 操作手段に対する操作受付が許容される状態に移行する場合、これを契機として前記第 2 操作促進音は出力されないようにしたから、操作関連表

10

20

30

40

50

示が表示されずに操作手段に対して複数回の操作受付が許容されているときの緊張感を好適に提供することが期待されうる。

【2127】

なお、当該構成57-Bにかかる「第1操作手段」、「第2操作手段」、「第1操作関連表示」、「第2操作関連表示」は、当該構成57-Bの技術思想を説明するために用いている呼称に過ぎない。したがって、他の構成にかかる「第1操作手段」、「第2操作手段」、「第1操作関連表示」、「第2操作関連表示」と同じ操作手段や、操作関連表示を意味するものであってもよいし、異なる操作手段や、操作関連表示を意味するものであってもよい。また、他の構成にかかる別名称の操作手段や、操作関連表示と同じ「操作手段」や、「操作関連表示」を意味するものであってもよい。

10

【2128】

そしてこの場合、第1操作関連表示が表示されていない状態において第1操作手段が操作状態に維持されて該第1操作手段に対する操作受付に応じた受付後変化が複数回実行される状況が現れた後、該第1操作手段を操作状態に維持しているにもかかわらず該第1操作手段に対する操作受付がなされない状況が現れた場合であっても、該第1操作関連表示が非表示の状態にされているなかで所定の許容条件が満たされるときまで第1操作手段を操作状態に維持し続けると、それまで維持した操作状態の検出に基づいて該第1操作手段に対する操作受付がなされる状況が再び現れうるようにしてもよい。

【2129】

またこの場合は、特に、第1操作関連表示は、第1態様及び第2態様を含む複数の表示態様のいずれかで表示可能であり、第1操作関連表示が第1態様で表示されるときは、第1操作促進音が出力されず、第1操作関連表示が第2態様で表示されるときは、第1操作促進音が出力されるようにしてもよい。これにより、第1操作手段に対しては、第1操作関連表示が表示される場合であっても、その表示態様に応じて、操作促進音が実行されないことによる秘匿性が提供されうるから、緊張感を好適に付与することが期待されうる。

20

【2130】

また、このような構成によれば、第1操作関連表示が非表示の状態にあるときは第1操作手段に対する操作受付が許容される状態になったとしても第1操作促進音が出力されることがないものの、第1操作手段を操作状態に維持しておけば、第1操作関連表示が非表示の状態にあるなかで第1操作手段に対する操作受付が再びなされうるから、遊技興趣の低下を抑制しつつ緊張感を好適に付与することが期待されうる。また、第1操作関連表示が表示されているときは第1操作手段に対する操作受付が許容される状態になったとしても第1操作促進音が必ずしも出力されないから、第1操作関連表示によって操作が促されるとは言え、一定の秘匿性が持たされることとなり、このような「第1操作関連表示が非表示の状態にあるときは異なる手法」で遊技興趣の低下を抑制しつつ緊張感を好適に付与することが期待されうる。

30

【2131】

また、（第2操作手段に対する操作受付が許容されているなかで、または第2操作手段に対する操作受付が許容されるときに）第2操作関連表示が表示されるときは、第2操作促進音が必ず出力されるようにしてもよい。これにより、操作手段の種別に応じて秘匿の度合いを異ならせることが可能であり緊張感を付与しつつ演出性の向上を図ることが期待されうる。

40

【2132】

なお、第1操作関連表示が表示されていない状態においては、第1操作手段が操作状態に維持されると、該第1操作手段に対する操作受付に応じた受付後変化が複数回実行される状況が現れうるが、当該状況は、所定の終了条件が満たされて第1操作手段に対する操作受付が許容されない状態になると、第1操作関連表示が表示されていない状態において終了されうることとなる。また、第2操作関連表示が表示されていない状態においては、第2操作手段が操作状態に維持されると、該第2操作手段に対する操作受付に応じた受付後変化が複数回実行される状況が現れうるが、当該状況は、特定の終了条件が満たされて

50



第 2 操作手段に対する操作受付が許容されない状態になると、第 2 操作関連表示が表示されていない状態において終了されうるることとなる。

【 2 1 3 3 】

また、当該構成 5 7 - B を実現する上では、第 1 操作関連表示が表示されていないなかで操作受付がなされなくなった第 1 操作手段を操作状態に維持し続けたとき、第 1 操作関連表示が表示される期間が再び発生したとしても、該第 1 操作関連表示が表示されているなかで、それまで維持した操作状態の検出に基づいて第 1 操作手段に対する操作受付が複数回なされる状況が再び現れる場合がないようにしてもよい。

【 2 1 3 4 】

また、当該構成 5 7 - B を実現する上では、第 2 操作関連表示が表示されていないなかで操作受付がなされなくなった第 2 操作手段を操作状態に維持し続けたとき、第 2 操作関連表示が表示される期間が再び発生したとしても、該第 2 操作関連表示が表示されているなかで、それまで維持した操作状態の検出に基づいて第 2 操作手段に対する操作受付が複数回なされる状況が再び現れる場合があるようにしてもよい。

【 2 1 3 5 】

[ 構成 5 8 - B ]

また、例えば、この実施の形態にかかるパチンコ機 1 では、遊技者によって操作可能な第 1 操作手段及び第 2 操作手段と、判定を行う判定手段と、前記判定手段による判定にて所定の結果が得られたことに基づいて遊技者に特典を付与しうる特典付与手段と、前記第 1 操作手段に対する操作受付がなされるとこれに応じた受付後変化を実行可能な第 1 受付後変化実行手段と、前記第 1 操作手段に対する操作を促す表示であり、且つ当該表示が表示状態にあるときに前記第 1 操作手段を操作状態に維持した場合、該第 1 操作手段に対する操作受付が複数回なされうる、第 1 操作関連表示を表示可能な第 1 操作関連表示手段と、前記第 2 操作手段に対する操作受付がなされるとこれに応じた受付後変化を実行可能な第 2 受付後変化実行手段と、前記第 2 操作手段に対する操作を促す表示であり、且つ当該表示が表示状態にあるときに前記第 2 操作手段を操作状態に維持した場合、該第 2 操作手段に対する操作受付が複数回なされうる、第 2 操作関連表示を表示可能な第 2 操作関連表示手段とを備え、前記第 1 操作関連表示が表示されていない状態においても、前記第 1 操作手段に対する操作受付がなされるとこれに応じた受付後変化が実行される場合があり、この場合、前記第 1 操作手段が操作状態に維持されると該第 1 操作手段に対する操作受付が複数回なされうるようになっており、前記第 2 操作関連表示が表示されていない状態においても、前記第 2 操作手段に対する操作受付がなされるとこれに応じた受付後変化が実行される場合があり、この場合、前記第 2 操作手段が操作状態に維持されると該第 2 操作手段に対する操作受付が複数回なされうるようになっており、前記第 2 操作関連表示が表示されていない状態において前記第 2 操作手段が操作状態に維持されて該第 2 操作手段に対する操作受付に応じた受付後変化が複数回実行される状況が現れた後、前記第 2 操作手段を操作状態に維持しているにもかかわらず該第 2 操作手段に対する操作受付がなされない状況が現れた場合は、それ以降、前記第 2 操作関連表示が表示される状態が現れるときまで（現れた以降も）前記第 2 操作手段を操作状態に維持し続けたとしても、該第 2 操作関連表示が表示されているなかでそれまで維持している前記操作状態の検出に基づいて前記第 2 操作手段に対する操作受付が再びなされる場合はないようになっており、前記第 2 操作手段が操作状態で維持されているときに該第 2 操作手段に対する操作受付に応じた受付後変化が複数回実行される場合、該受付後変化が複数回実行される時の間隔は、特定時間以下の時間とされうるようにした。

【 2 1 3 6 】

すなわちこの場合、いわゆるオート連打機能が有効化されているときに操作受付がなされる間隔が比較的短い間隔にされるから、第 2 操作手段に対する操作受付がなされない状況が現れたことを比較的早期に認識し易くし、第 2 操作手段の操作状態を解除するよう促すことが期待されうる。なお、当該構成 5 8 - B にかかる「第 1 操作手段」、「第 2 操作手段」、「第 1 操作関連表示」、「第 2 操作関連表示」、「特定時間」は、当該構成 5 8

- Bの技術思想を説明するために用いている呼称に過ぎない。したがって、他の構成にかかる「第1操作手段」、「第2操作手段」、「第1操作関連表示」、「第2操作関連表示」、「特定時間」と同じ操作手段や、操作関連表示、時間を意味するものであってもよいし、異なる操作手段や、操作関連表示、時間を意味するものであってもよい。また、他の構成にかかる別名称の操作手段や、操作関連表示、時間と同じ「操作手段」や、「操作関連表示」、「時間」を意味するものであってもよい。

【2137】

そしてこの場合、第1操作関連表示が表示されていない状態において第1操作手段が操作状態に維持されて該第1操作手段に対する操作受付に応じた受付後変化が複数回実行される状況が現れた後、第1操作手段を操作状態に維持しているにもかかわらず該第1操作手段に対する操作受付がなされない状況が現れた場合であっても、該第1操作関連表示が表示される状態が現れるときまで（現れた以降も）第1操作手段を操作状態に維持し続けて該第1操作関連表示が表示されているなかで所定の許容条件が満たされると、それまで維持した操作状態の検出に基づいて該第1操作手段に対する操作受付がなされる状況が再び現れうるようにしてもよい。

10

【2138】

またこの場合は、特に、第1操作手段が操作状態に維持されているときに該第1操作手段に対する操作受付に応じた受付後変化が複数回実行される時の間隔（オート連打機能で受付後変化が生じる間隔）は、特定時間以下の時間とされるようにし、第2操作手段が操作状態に維持されているときに該第2操作手段に対する操作受付に応じた受付後変化が複数回実行される時の間隔（オート連打機能で受付後変化が生じる間隔）は、特定時間以下の時間とされる場合と、特定時間よりも長い時間とされる場合との両方があるようにしてもよい。

20

【2139】

このような構成によれば、第1操作手段に対していわゆるオート連打機能が有効化されているときには受付後変化の生じる間隔が比較的短い間隔にされるから、オート連打機能が無効になった場合にはそれを比較的早期に認識し易くすることが可能であることに加えて、第1操作関連表示が非表示の状態にされているなかで第1操作手段を操作状態に維持しているにもかかわらず該第1操作手段に対する操作受付がなされない状況が現れた後も、第1操作関連表示が表示されて所定の許容条件が満たされるときまで第1操作手段を操作状態に維持し続けると、それまで維持した操作状態の検出に基づいて該第1操作手段に対する操作受付がなされる状況が再び現れうるようになっているから、第1操作関連表示が表示されていない状態において第1操作手段に対してオート連打機能が有効化されているときの遊技興趣を好適に維持することが期待されうる。これに対し、第2操作手段に対していわゆるオート連打機能が有効化されているときには受付後変化の生じる間隔が比較的短い間隔にされる場合と比較的長い間隔にされる場合との両方があり、オート連打機能が無効になった場合にはそれを比較的早期に認識できるとは限らないようにされることに加えて、第2操作関連表示が表示されていないなかで第2操作手段を操作状態に維持しているにもかかわらず該第2操作手段に対する操作受付がなされない状況が現れたときには、それ以降、第2操作関連表示が表示されるときまで（若しくは、表示された以降も）第2操作手段を操作状態に維持し続けたとしても、該第2操作関連表示が表示されているなかで、それまで維持している上記操作状態の検出に基づいて第2操作手段に対する操作受付が再びなされる場合はないようになっているから、第2操作関連表示が表示されていない状態において第2操作手段に対してオート連打機能が有効化されているときの緊張感を好適に維持することが期待されうる。

30

40

【2140】

なお、第1操作関連表示が表示されていない状態においては、第1操作手段が操作状態に維持されると、該第1操作手段に対する操作受付に応じた受付後変化が複数回実行される状況が現れうるが、当該状況は、所定の終了条件が満たされて第1操作手段に対する操作受付が許容されない状態になると、第1操作関連表示が表示されていない状態において

50

終了されうることとなる。また、第2操作関連表示が表示されていない状態においては、第2操作手段が操作状態に維持されると、該第2操作手段に対する操作受付に応じた受付後変化が複数回実行される状況が現れうるが、当該状況は、特定の終了条件が満たされて第2操作手段に対する操作受付が許容されない状態になると、第2操作関連表示が表示されていない状態において終了されうることとなる。

【2141】

また、当該構成58-Bを実現する上では、第1操作関連表示が表示されていないなかで操作受付がなされなくなった第1操作手段を操作状態に維持し続けたとき、第1操作関連表示が表示されていないなかで、それまで維持した操作状態の検出に基づいて第1操作手段に対する操作受付が複数回なされる状況が再び現れる場合がないようにしてもよい。

10

【2142】

また、当該構成58-Bを実現する上では、第2操作関連表示が表示されていないなかで操作受付がなされなくなった第2操作手段を操作状態に維持し続けたとき、該第2操作関連表示が表示されていないなかで、それまで維持した操作状態の検出に基づいて第2操作手段に対する操作受付が複数回なされる状況が再び現れる場合があるようにしてもよい。

【2143】

また、当該構成58-Bを実現する上では、第1操作手段に対していわゆるオート連打機能（長押し機能）が有効化されているときに受付後変化の生じる間隔や、第2操作手段に対していわゆるオート連打機能（長押し機能）が有効化されているときに受付後変化の生じる間隔は、一定の時間（予め定められた時間）であってもよいし、不定の時間（予め定められていない時間）であってもよい。

20

【2144】

[構成59-B]

また、例えば、この実施の形態にかかるパチンコ機1では、遊技者によって操作可能な第1操作手段及び第2操作手段と、判定を行う判定手段と、前記判定手段による判定にて所定の結果が得られたことに基づいて遊技者に特典を付与しうる特典付与手段と、前記第1操作手段に対する操作受付がなされるところに応じた受付後変化を実行可能な第1受付後変化実行手段と、前記第1操作手段に対する操作を促す表示であり、且つ当該表示が表示状態にあるときに前記第1操作手段を操作状態に維持した場合、該第1操作手段に対する操作受付が複数回なされうる、第1操作関連表示を表示可能な第1操作関連表示手段と、前記第2操作手段に対する操作受付がなされるところに応じた受付後変化を実行可能な第2受付後変化実行手段と、前記第2操作手段に対する操作を促す表示であり、且つ当該表示が表示状態にあるときに前記第2操作手段を操作状態に維持した場合、該第2操作手段に対する操作受付が複数回なされうる、第2操作関連表示を表示可能な第2操作関連表示手段とを備え、前記第1操作関連表示が表示されていない状態においても、前記第1操作手段に対する操作受付がなされるところに応じた受付後変化が実行される場合があり、この場合、前記第1操作手段が操作状態に維持されると該第1操作手段に対する操作受付が複数回なされうるようになっており、前記第2操作関連表示が表示されていない状態においても、前記第2操作手段に対する操作受付がなされるところに応じた受付後変化が実行される場合があり、この場合、前記第2操作手段が操作状態に維持されると該第2操作手段に対する操作受付が複数回なされうるようになっており、前記第2操作関連表示が表示されていない状態において前記第2操作手段が操作状態に維持されて該第2操作手段に対する操作受付に応じた受付後変化が複数回実行される状況が現れた後、前記第2操作手段を操作状態に維持しているにもかかわらず該第2操作手段に対する操作受付がなされない状況が現れた場合は、それ以降、前記第2操作関連表示が表示される状態が現れるときまで前記第2操作手段を操作状態に維持し続けたとしても、該第2操作関連表示が表示されているなかでそれまで維持している前記操作状態の検出に基づいて前記第2操作手段に対する操作受付が再びなされる場合はないようになっており、前記第2操作手段が操作状態で維持されているときに該第2操作手段に対する操作受付に応じた受付後変化が複数回

30

40

50

実行される場合、該受付後変化が複数回実行されるときの間隔は、一定の時間とされうるようにした。

【2145】

すなわちこの場合、いわゆるオート連打機能が有効化されているときに操作受付がなされる間隔が一定の間隔にされるから、第2操作手段に対する操作受付がなされない状況が現れたことを比較的早期に認識しやすくし、第2操作手段の操作状態を解除するよう促すことが期待されうる。なお、当該構成59-Bにかかる「第1操作手段」、「第2操作手段」、「第1操作関連表示」、「第2操作関連表示」は、当該構成59-Bの技術思想を説明するために用いている呼称に過ぎない。したがって、他の構成にかかる「第1操作手段」、「第2操作手段」、「第1操作関連表示」、「第2操作関連表示」と同じ操作手段や、操作関連表示を意味するものであってもよいし、異なる操作手段や、操作関連表示を意味するものであってもよい。また、他の構成にかかる別名称の操作手段や、操作関連表示と同じ「操作手段」や、「操作関連表示」を意味するものであってもよい。

10

【2146】

そしてこの場合、第1操作関連表示が表示されていない状態において第1操作手段が操作状態に維持されて該第1操作手段に対する操作受付に応じた受付後変化が複数回実行される状況が現れた後、第1操作手段を操作状態に維持しているにもかかわらず該第1操作手段に対する操作受付がなされない状況が現れた場合であっても、該第1操作関連表示が表示される状態が現れるときまで（現れた以降も）第1操作手段を操作状態に維持し続けて該第1操作関連表示が表示されているなかで所定の許容条件が満たされると、それまで維持した操作状態の検出に基づいて該第1操作手段に対する操作受付がなされる状況が再び現れうるようにしてもよい。

20

【2147】

またこの場合は、特に、第1操作手段が操作状態に維持されているときに該第1操作手段に対する操作受付に応じた受付後変化が複数回実行されるときの間隔（オート連打機能で受付後変化が生じる間隔）は、一定の時間（予め定められた時間）とされるようにし、第2操作手段が操作状態に維持されているときに該第2操作手段に対する操作受付に応じた受付後変化が複数回実行されるときの間隔（オート連打機能で受付後変化が生じる間隔）は、一定の時間（予め定められた時間）とされる場合と、不定の時間（予め定められていない時間）とされる場合との両方があるようにしてもよい。

30

【2148】

このような構成によれば、第1操作手段に対していわゆるオート連打機能が有効化されているときには受付後変化の生じる間隔が一定の時間（予め定められた時間）にされるから、オート連打機能が無効になった場合にはそれを比較的早期に認識しやすくすることが可能であることに加えて、第1操作関連表示が非表示の状態にされているなかで第1操作手段を操作状態に維持しているにもかかわらず該第1操作手段に対する操作受付がなされない状況が現れた後も、第1操作関連表示が表示されて所定の許容条件が満たされるときまで第1操作手段を操作状態に維持し続けると、それまで維持した操作状態の検出に基づいて該第1操作手段に対する操作受付がなされる状況が再び現れうるようになっているから、第1操作関連表示が表示されていない状態において第1操作手段に対してオート連打機能が有効化されているときの遊技興趣を好適に維持することが期待されうる。これに対し、第2操作手段に対していわゆるオート連打機能が有効化されているときには受付後変化の生じる間隔が、一定の時間（予め定められた時間）とされる場合と、不定の時間（予め定められていない時間）とされる場合との両方があり、オート連打機能が無効になった場合にはそれを比較的早期に認識できるとは限らないようにされることに加えて、第2操作関連表示が表示されていないなかで第2操作手段を操作状態に維持しているにもかかわらず該第2操作手段に対する操作受付がなされない状況が現れたときには、それ以降、第2操作関連表示が表示されるときまで（若しくは、表示された以降も）第2操作手段を操作状態に維持し続けたとしても、該第2操作関連表示が表示されているなかで、それまで維持している上記操作状態の検出に基づいて第2操作手段に対する操作受付が再びなされる

40

50

場合はないようになっているから、第2操作関連表示が表示されていない状態において第2操作手段に対してオート連打機能が有効化されているときの緊張感を好適に維持することが期待されうる。

【2149】

なお、第1操作関連表示が表示されていない状態においては、第1操作手段が操作状態に維持されると、該第1操作手段に対する操作受付に応じた受付後変化が複数回実行される状況が現れうるが、当該状況は、所定の終了条件が満たされて第1操作手段に対する操作受付が許容されない状態になると、第1操作関連表示が表示されていない状態において終了されうることとなる。また、第2操作関連表示が表示されていない状態においては、第2操作手段が操作状態に維持されると、該第2操作手段に対する操作受付に応じた受付後変化が複数回実行される状況が現れうるが、当該状況は、特定の終了条件が満たされて第2操作手段に対する操作受付が許容されない状態になると、第2操作関連表示が表示されていない状態において終了されうることとなる。

10

【2150】

また、当該構成59-Bを実現する上では、第1操作関連表示が表示されていないなかで操作受付がなされなくなった第1操作手段を操作状態に維持し続けたとき、第1操作関連表示が表示されていないなかで、それまで維持した操作状態の検出に基づいて第1操作手段に対する操作受付が複数回なされる状況が再び現れる場合がないようにしてもよい。

【2151】

また、当該構成59-Bを実現する上では、第2操作関連表示が表示されていないなかで操作受付がなされなくなった第2操作手段を操作状態に維持し続けたとき、該第2操作関連表示が表示されていないなかで、それまで維持した操作状態の検出に基づいて第2操作手段に対する操作受付が複数回なされる状況が再び現れる場合があるようにしてもよい。

20

【2152】

また、当該構成59-Bを実現する上では、第1操作手段に対していわゆるオート連打機能（長押し機能）が有効化されているときに受付後変化の生じる間隔や、第2操作手段に対していわゆるオート連打機能（長押し機能）が有効化されているときに受付後変化の生じる間隔の長さについては特に限定されない。

【2153】

30

[構成60-B]

また、例えば、この実施の形態にかかるパチンコ機1では、遊技者によって操作可能な第1操作手段及び第2操作手段と、判定を行う判定手段と、前記判定手段による判定にて所定の結果が得られたことに基づいて遊技者に特典を付与しうる特典付与手段と、前記第1操作手段に対する操作受付がなされるとこれに応じた受付後変化を実行可能な第1受付後変化実行手段と、前記第1操作手段に対する操作を促す表示であり、且つ当該表示が表示状態にあるときに前記第1操作手段を操作状態に維持した場合、該第1操作手段に対する操作受付が複数回なされうる、第1操作関連表示を表示可能な第1操作関連表示手段と、前記第2操作手段に対する操作受付がなされるとこれに応じた受付後変化を実行可能な第2受付後変化実行手段と、前記第2操作手段に対する操作を促す表示であり、且つ当該表示が表示状態にあるときに前記第2操作手段を操作状態に維持した場合、該第2操作手段に対する操作受付が複数回なされうる、第2操作関連表示を表示可能な第2操作関連表示手段とを備え、前記第1操作関連表示が表示されていない状態においても、前記第1操作手段に対する操作受付がなされるとこれに応じた受付後変化が実行される場合があり、この場合、前記第1操作手段が操作状態に維持されると該第1操作手段に対する操作受付が複数回なされうるようになっており、前記第2操作関連表示が表示されていない状態においても、前記第2操作手段に対する操作受付がなされるとこれに応じた受付後変化が実行される場合があり、この場合、前記第2操作手段が操作状態に維持されると該第2操作手段に対する操作受付が複数回なされうるようになっており、前記第2操作関連表示が表示されていない状態において前記第2操作手段が操作状態に維持されて該第2操作手段に

40

50

対する操作受付に応じた受付後変化が複数回実行される状況が現れた後、前記第2操作手段を操作状態に維持しているにもかかわらず該第2操作手段に対する操作受付がなされない状況が現れた場合は、それ以降、前記第2操作関連表示が表示される状態が現れるときまで前記第2操作手段を操作状態に維持し続けたとしても、該第2操作関連表示が表示されているなかでそれまで維持している前記操作状態の検出に基づいて前記第2操作手段に対する操作受付が再びなされる場合はないようになっており、前記第2操作手段が操作状態に維持されており且つ前記第2操作手段に対する操作受付に応じた受付後変化が複数回実行される状況にあるなかで前記第2操作手段が操作状態から非操作状態になったときには、これに応じた非操作後表示が表示されうるようにした。

#### 【2154】

すなわちこの場合、第2操作手段の操作状態が解除されたことを認識しやすくなるから、第2操作手段を操作状態に維持しているにもかかわらず該第2操作手段に対する操作受付がなされない状況が現れた以降における遊技興趣を好適に維持することが期待されうる。なお、当該構成60-Bにかかる「第1操作手段」、「第2操作手段」、「第1操作関連表示」、「第2操作関連表示」は、当該構成60-Bの技術思想を説明するために用いている呼称に過ぎない。したがって、他の構成にかかる「第1操作手段」、「第2操作手段」、「第1操作関連表示」、「第2操作関連表示」と同じ操作手段や、操作関連表示を意味するものであってもよいし、異なる操作手段や、操作関連表示を意味するものであってもよい。また、他の構成にかかる別名称の操作手段や、操作関連表示と同じ「操作手段」や、「操作関連表示」を意味するものであってもよい。

#### 【2155】

そしてこの場合、第1操作関連表示が表示されていない状態において第1操作手段が操作状態に維持されて該第1操作手段に対する操作受付に応じた受付後変化が複数回実行される状況が現れた後、第1操作手段を操作状態に維持しているにもかかわらず該第1操作手段に対する操作受付がなされない状況が現れた場合であっても、該第1操作関連表示が表示される状態が現れるときまで（現れた以降も）第1操作手段を操作状態に維持し続けて該第1操作関連表示が表示されているなかで所定の許容条件が満たされると、それまで維持した操作状態の検出に基づいて該第1操作手段に対する操作受付がなされる状況が再び現れうるようにしてもよい。

#### 【2156】

またこの場合は、特に、第1操作手段が操作状態に維持されており且つ第1操作手段に対する操作受付に応じた受付後変化が複数回実行される状況にあるなかで該第1操作手段が操作状態から非操作状態になったときには、これに応じた非操作後表示が表示される場合はないのに対し、第2操作手段が操作状態に維持されており且つ第2操作手段に対する操作受付に応じた受付後変化が複数回実行される状況にあるなかで第2操作手段が操作状態から非操作状態になったときには、これに応じた非操作後表示が表示されうるようにしてもよい。

#### 【2157】

また、このような構成によれば、「第1操作関連表示が非表示の状態」にされているなかで操作受付がなされなくなった第1操作手段を、第1操作関連表示が表示されて所定の許容条件が満たされるときまで第1操作手段を操作状態に維持し続けると、該第1操作関連表示が表示されているなかで該第1操作手段に対する操作受付がなされる状況が再び現れうるが、第1操作手段の操作状態が解除されたときにはこれを認識し難くしているから、緊張感を維持しつつ遊技興趣の向上を図ることが期待されうる。また、第2操作手段については、「第2操作関連表示が非表示の状態」にされているなかで操作受付がなされなくなった場合、それ以降も該第2操作手段を操作状態に維持し続けたとしても（例えば、第2操作関連表示が表示されて特定の許容条件が満たされるときまで第2操作手段を操作状態に維持し続けたとしても）、第2操作関連表示が表示されているなかでそれまで維持した当該操作状態の検出に基づいて第2操作手段に対する操作受付が再びなされることはないものの、第2操作手段の操作状態が解除されたときにはこれを認識し易くして再操作

10

20

30

40

50

を促すことができるから、緊張感を維持しつつ遊技興趣の向上を図ることが期待されうる。

【 2 1 5 8 】

なお、第 1 操作関連表示が表示されていない状態においては、第 1 操作手段が操作状態に維持されると、該第 1 操作手段に対する操作受付に応じた受付後変化が複数回実行される状況が現れうるが、当該状況は、所定の終了条件が満たされて第 1 操作手段に対する操作受付が許容されない状態になると、第 1 操作関連表示が表示されていない状態において終了されうることとなる。また、第 2 操作関連表示が表示されていない状態においては、第 2 操作手段が操作状態に維持されると、該第 2 操作手段に対する操作受付に応じた受付後変化が複数回実行される状況が現れうるが、当該状況は、特定の終了条件が満たされて第 2 操作手段に対する操作受付が許容されない状態になると、第 2 操作関連表示が表示されていない状態において終了されうることとなる。

10

【 2 1 5 9 】

また、当該構成 6 0 - B を実現する上では、第 1 操作関連表示が表示されていないなかで操作受付がなされなくなった第 1 操作手段を操作状態に維持し続けたとき、第 1 操作関連表示が表示されていないなかで、それまで維持した操作状態の検出に基づいて第 1 操作手段に対する操作受付が複数回なされる状況が再び現れる場合がないようにしてもよい。

【 2 1 6 0 】

また、当該構成 6 0 - B を実現する上では、第 2 操作関連表示が表示されていないなかで操作受付がなされなくなった第 2 操作手段を操作状態に維持し続けたとき、該第 2 操作関連表示が表示されていないなかで、それまで維持した操作状態の検出に基づいて第 2 操作手段に対する操作受付が複数回なされる状況が再び現れる場合があるようにしてもよい。

20

【 2 1 6 1 】

[ 構成 6 1 - B ]

また、例えば、この実施の形態にかかるパチンコ機 1 では、遊技者によって操作可能な第 1 操作手段及び第 2 操作手段と、判定を行う判定手段と、前記判定手段による判定にて所定の結果が得られたことに基づいて遊技者に特典を付与しうる特典付与手段と、前記第 1 操作手段に対する操作受付がなされるとこれに応じた受付後変化を実行可能な第 1 受付後変化実行手段と、前記第 1 操作手段に対する操作を促す表示であり、且つ当該表示が表示状態にあるときに前記第 1 操作手段を操作状態に維持した場合、該第 1 操作手段に対する操作受付が複数回なされうる、第 1 操作関連表示を表示可能な第 1 操作関連表示手段と、前記第 2 操作手段に対する操作受付がなされるとこれに応じた受付後変化を実行可能な第 2 受付後変化実行手段と、前記第 2 操作手段に対する操作を促す表示であり、且つ当該表示が表示状態にあるときに前記第 2 操作手段を操作状態に維持した場合、該第 2 操作手段に対する操作受付が複数回なされうる、第 2 操作関連表示を表示可能な第 2 操作関連表示手段とを備え、前記第 1 操作関連表示が表示されていない状態においても、前記第 1 操作手段に対する操作受付がなされるとこれに応じた受付後変化が実行される場合があり、この場合、前記第 1 操作手段が操作状態に維持されると該第 1 操作手段に対する操作受付が複数回なされうるようになっており、前記第 2 操作関連表示が表示されていない状態においても、前記第 2 操作手段に対する操作受付がなされるとこれに応じた受付後変化が実行される場合があり、この場合、前記第 2 操作手段が操作状態に維持されると該第 2 操作手段に対する操作受付が複数回なされうるようになっており、前記第 2 操作関連表示が表示されていない状態において前記第 2 操作手段が操作状態に維持されて該第 2 操作手段に対する操作受付に応じた受付後変化が複数回実行される状況が現れた後、前記第 2 操作手段を操作状態に維持しているにもかかわらず該第 2 操作手段に対する操作受付がなされない状況が現れた場合は、それ以降、前記第 2 操作関連表示が表示される状態が現れるときまで前記第 2 操作手段を操作状態に維持し続けたとしても、該第 2 操作関連表示が表示されているなかでそれまで維持している前記操作状態の検出に基づいて前記第 2 操作手段に対する操作受付が再びなされる場合はないようになっており、前記第 2 操作手段が操作状

30

40

50

態に維持されており且つ前記第2操作手段に対する操作受付に応じた受付後変化が複数回実行される状況にあるなかで前記第2操作手段が操作状態から非操作状態になったときには、これを契機として、その時点で可聴状態にあった演出音の少なくとも1つを非可聴の状態にしようとした。

#### 【2162】

すなわちこの場合、第2操作手段の操作状態が解除されたことを認識しやすくなるから、第2操作手段を操作状態に維持しているにもかかわらず該第2操作手段に対する操作受付がなされない状況が現れた以降における遊技興趣を好適に維持することが期待されうる。なお、当該構成61-Bにかかる「第1操作手段」、「第2操作手段」、「第1操作関連表示」、「第2操作関連表示」は、当該構成61-Bの技術思想を説明するために用い

10

#### 【2163】

そしてこの場合、第1操作関連表示が表示されていない状態において第1操作手段が操作状態に維持されて該第1操作手段に対する操作受付に応じた受付後変化が複数回実行される状況が現れた後、第1操作手段を操作状態に維持しているにもかかわらず該第1操作手段に対する操作受付がなされない状況が現れた場合であっても、該第1操作関連表示が表示される状態が現れるときまで（現れた以降も）第1操作手段を操作状態に維持し続けて該第1操作関連表示が表示されているなかで所定の許容条件が満たされると、それまで維持した操作状態の検出に基づいて該第1操作手段に対する操作受付がなされる状況が再び現れうるようにしてもよい。

20

#### 【2164】

またこの場合は、特に、第1操作手段が操作状態に維持されており且つ第1操作手段に対する操作受付に応じた受付後変化が複数回実行される状況にあるなかで該第1操作手段が操作状態から非操作状態になったときには、これを契機として、その時点で可聴状態にあった演出音を非可聴の状態にする場合がないのに対し、第2操作手段が操作状態に維持されており且つ第2操作手段に対する操作受付に応じた受付後変化が複数回実行される状況にあるなかで第2操作手段が操作状態から非操作状態になったときには、これを契機として、その時点で可聴状態にあった演出音の少なくとも1つを非可聴の状態にしようようにしてもよい。

30

#### 【2165】

また、このような構成によれば、「第1操作関連表示が非表示の状態」にされているなかで操作受付がなされなくなった第1操作手段を、第1操作関連表示が表示されて所定の許容条件が満たされるときまで第1操作手段を操作状態に維持し続けると、該第1操作関連表示が表示されているなかで該第1操作手段に対する操作受付がなされる状況が再び現れうるが、第1操作手段の操作状態が解除されたときにはこれを認識し難くしているから、緊張感を維持しつつ遊技興趣の向上を図ることが期待されうる。また、第2操作手段については、「第2操作関連表示が非表示の状態」にされているなかで操作受付がなされなくなった場合、それ以降も該第2操作手段を操作状態に維持し続けたとしても（例えば、第2操作関連表示が表示されて特定の許容条件が満たされるときまで第2操作手段を操作状態に維持し続けたとしても）、第2操作関連表示が表示されているなかでそれまで維持した当該操作状態の検出に基づいて第2操作手段に対する操作受付が再びなされることがないものの、第2操作手段の操作状態が解除されたときにはこれを認識し易くして再操作を促すことができるから、緊張感を維持しつつ遊技興趣の向上を図ることが期待されうる。

40

#### 【2166】

なお、第1操作関連表示が表示されていない状態においては、第1操作手段が操作状態

50



に維持されると、該第 1 操作手段に対する操作受付に応じた受付後変化が複数回実行される状況が現れうるが、当該状況は、所定の終了条件が満たされて第 1 操作手段に対する操作受付が許容されない状態になると、第 1 操作関連表示が表示されていない状態において終了されうることとなる。また、第 2 操作関連表示が表示されていない状態においては、第 2 操作手段が操作状態に維持されると、該第 2 操作手段に対する操作受付に応じた受付後変化が複数回実行される状況が現れうるが、当該状況は、特定の終了条件が満たされて第 2 操作手段に対する操作受付が許容されない状態になると、第 2 操作関連表示が表示されていない状態において終了されうることとなる。

【 2 1 6 7 】

また、当該構成 6 1 - B を実現する上では、第 1 操作関連表示が表示されていないなかで操作受付がなされなくなった第 1 操作手段を操作状態に維持し続けたとき、第 1 操作関連表示が表示されていないなかで、それまで維持した操作状態の検出に基づいて第 1 操作手段に対する操作受付が複数回なされる状況が再び現れる場合がないようにしてもよい。

10

【 2 1 6 8 】

また、当該構成 6 1 - B を実現する上では、第 2 操作関連表示が表示されていないなかで操作受付がなされなくなった第 2 操作手段を操作状態に維持し続けたとき、該第 2 操作関連表示が表示されていないなかで、それまで維持した操作状態の検出に基づいて第 2 操作手段に対する操作受付が複数回なされる状況が再び現れる場合があるようにしてもよい。

【 2 1 6 9 】

20

[ 構成 6 2 - B ]

また、例えば、この実施の形態にかかるパチンコ機 1 では、遊技者によって操作可能な第 1 操作手段及び第 2 操作手段と、判定を行う判定手段と、前記判定手段による判定にて所定の結果が得られたことに基づいて遊技者に特典を付与しうる特典付与手段と、前記第 1 操作手段に対する操作受付がなされるとこれに応じた受付後変化を実行可能な第 1 受付後変化実行手段と、前記第 1 操作手段に対する操作を促す表示であり、且つ当該表示が表示状態にあるときに前記第 1 操作手段を操作状態に維持した場合、該第 1 操作手段に対する操作受付が複数回なされうる、第 1 操作関連表示を表示可能な第 1 操作関連表示手段と、前記第 2 操作手段に対する操作受付がなされるとこれに応じた受付後変化を実行可能な第 2 受付後変化実行手段と、前記第 2 操作手段に対する操作を促す表示であり、且つ当該表示が表示状態にあるときに前記第 2 操作手段を操作状態に維持した場合、該第 2 操作手段に対する操作受付が複数回なされうる、第 2 操作関連表示を表示可能な第 2 操作関連表示手段とを備え、前記第 1 操作関連表示が表示されていない状態においても、前記第 1 操作手段に対する操作受付がなされるとこれに応じた受付後変化が実行される場合があり、この場合、前記第 1 操作手段が操作状態に維持されると該第 1 操作手段に対する操作受付が複数回なされうるようになっており、前記第 2 操作関連表示が表示されていない状態においても、前記第 2 操作手段に対する操作受付がなされるとこれに応じた受付後変化が実行される場合があり、この場合、前記第 2 操作手段が操作状態に維持されると該第 2 操作手段に対する操作受付が複数回なされうるようになっており、前記第 2 操作関連表示が表示されていない状態において前記第 2 操作手段が操作状態に維持されて該第 2 操作手段に対する操作受付に応じた受付後変化が複数回実行される状況が現れた後、前記第 2 操作手段を操作状態に維持しているにもかかわらず該第 2 操作手段に対する操作受付がなされない状況が現れた場合は、それ以降、前記第 2 操作関連表示が表示される状態が現れるときまで前記第 2 操作手段を操作状態に維持し続けたとしても、該第 2 操作関連表示が表示されているなかでそれまで維持している前記操作状態の検出に基づいて前記第 2 操作手段に対する操作受付が再びなされる場合はないようになっており、前記第 2 操作手段に対する操作受付に応じた前記受付後変化が生じているなかで前記第 2 操作手段を非操作状態にした後、前記第 2 操作手段を該非操作状態から再び前記操作状態にした場合、これを契機として、その時点で可聴状態にあった演出音の少なくとも 1 つを非可聴の状態にしうるようにしたから、第 2 操作手段が再び操作状態にされて操作受付がなされたことを示唆するこ

30

40

50

とが期待されうる。

【 2 1 7 0 】

なお、当該構成 6 2 - B にかかる「第 1 操作手段」、「第 2 操作手段」、「第 1 操作関連表示」、「第 2 操作関連表示」は、当該構成 6 2 - B の技術思想を説明するために用いている呼称に過ぎない。したがって、他の構成にかかる「第 1 操作手段」、「第 2 操作手段」、「第 1 操作関連表示」、「第 2 操作関連表示」と同じ操作手段や、操作関連表示を意味するものであってもよいし、異なる操作手段や、操作関連表示を意味するものであってもよい。また、他の構成にかかる別名称の操作手段や、操作関連表示と同じ「操作手段」や、「操作関連表示」を意味するものであってもよい。

【 2 1 7 1 】

そしてこの場合、第 1 操作関連表示が表示されていない状態において第 1 操作手段が操作状態に維持されて該第 1 操作手段に対する操作受付に応じた受付後変化が複数回実行される状況が現れた後、第 1 操作手段を操作状態に維持しているにもかかわらず該第 1 操作手段に対する操作受付がなされない状況が現れた場合であっても、該第 1 操作関連表示が表示される状態が現れるときまで（現れた以降も）第 1 操作手段を操作状態に維持し続けて該第 1 操作関連表示が表示されているなかで所定の許容条件が満たされると、それまで維持した操作状態の検出に基づいて該第 1 操作手段に対する操作受付がなされる状況が再び現れうるようにしてもよい。

【 2 1 7 2 】

またこの場合は、特に、第 1 操作手段が操作状態に応じた受付後変化が生じているなかで第 1 操作手段を操作状態から非操作状態にした後、該第 1 操作手段を非操作状態から再び操作状態にしたときには、これを契機として、その時点で可聴状態にあった演出音を非可聴の状態にする場合がないのに対し、第 2 操作手段に対する操作受付に応じた受付後変化が生じているなかで第 2 操作手段を操作状態から非操作状態にした後、該第 2 操作手段を非操作状態から再び操作状態にしたときは、これを契機として、その時点で可聴状態にあった演出音の少なくとも 1 つを非可聴の状態にしうるようにしてもよい。

【 2 1 7 3 】

このような構成によれば、「第 1 操作関連表示が非表示の状態」にされているなかで操作受付がなされなくなった第 1 操作手段を、第 1 操作関連表示が表示されて所定の許容条件が満たされるときまで第 1 操作手段を操作状態に維持し続けると、該第 1 操作関連表示が表示されているなかで該第 1 操作手段に対する操作受付がなされる状況が再び現れうるが、第 1 操作手段に対するオート連打機能（長押し機能）を中断してから該第 1 操作手段を再操作したときには受付が適正になされたことを認識し難くするから、第 1 操作手段については操作状態を維持させることが遊技を進行させる上で容易とされるようになる。また、第 2 操作手段については、「第 2 操作関連表示が非表示の状態」にされているなかで操作受付がなされなくなった場合、それ以降も該第 2 操作手段を操作状態に維持し続けたとしても（例えば、第 2 操作関連表示が表示されて特定の許容条件が満たされるときまで第 2 操作手段を操作状態に維持し続けたとしても）、第 2 操作関連表示が表示されているなかでそれまで維持した当該操作状態の検出に基づいて第 2 操作手段に対する操作受付が再びなされることがないものの、第 2 操作手段に対するオート連打機能（長押し機能）を中断してから該第 2 操作手段を再操作したときには受付が適正になされたことが認識し易くされうるから、第 2 操作手段については操作状態をやり直しさせることが遊技を適正に進行させる上で容易とされるようになる。

【 2 1 7 4 】

なお、第 1 操作関連表示が表示されていない状態においては、第 1 操作手段が操作状態に維持されると、該第 1 操作手段に対する操作受付に応じた受付後変化が複数回実行される状況が現れうるが、当該状況は、所定の終了条件が満たされて第 1 操作手段に対する操作受付が許容されない状態になると、第 1 操作関連表示が表示されていない状態において終了されうることとなる。また、第 2 操作関連表示が表示されていない状態においては、第 2 操作手段が操作状態に維持されると、該第 2 操作手段に対する操作受付に応じた受付

10

20

30

40

50

後変化が複数回実行される状況が現れうるが、当該状況は、特定の終了条件が満たされて第2操作手段に対する操作受付が許容されない状態になると、第2操作関連表示が表示されていない状態において終了されうることとなる。

【2175】

また、当該構成62-Bを実現する上では、第1操作関連表示が表示されていないなかで操作受付がなされなくなった第1操作手段を操作状態に維持し続けたとき、第1操作関連表示が表示されていないなかで、それまで維持した操作状態の検出に基づいて第1操作手段に対する操作受付が複数回なされる状況が再び現れる場合がないようにしてもよい。

【2176】

また、当該構成62-Bを実現する上では、第2操作関連表示が表示されていないなかで操作受付がなされなくなった第2操作手段を操作状態に維持し続けたとき、該第2操作関連表示が表示されていないなかで、それまで維持した操作状態の検出に基づいて第2操作手段に対する操作受付が複数回なされる状況が再び現れる場合があるようにしてもよい。

10

【2177】

[構成63-B]

また、例えば、この実施の形態にかかるパチンコ機1では、遊技者によって操作可能な第1操作手段及び第2操作手段と、演出に関する表示が行われる演出表示手段と、判定を行う判定手段と、前記判定手段による判定にて所定の結果が得られたことに基づいて遊技者に特典を付与しうる特典付与手段と、前記第1操作手段に対する操作受付がなされるとこれに応じた受付後変化を実行可能な第1受付後変化実行手段と、前記第1操作手段に対する操作を促す表示であり、且つ当該表示が表示状態にあるときに前記第1操作手段を操作状態に維持した場合、該第1操作手段に対する操作受付が複数回なされうる、第1操作関連表示を表示可能な第1操作関連表示手段と、前記第2操作手段に対する操作受付がなされるとこれに応じた受付後変化を実行可能な第2受付後変化実行手段と、前記第2操作手段に対する操作を促す表示であり、且つ当該表示が表示状態にあるときに前記第2操作手段を操作状態に維持した場合、該第2操作手段に対する操作受付が複数回なされうる、第2操作関連表示を表示可能な第2操作関連表示手段とを備え、前記第1操作関連表示が表示されていない状態においても、前記第1操作手段に対する操作受付がなされるとこれに応じた受付後変化が実行される場合があり、この場合、前記第1操作手段が操作状態に維持されると該第1操作手段に対する操作受付が複数回なされうるようになっており、前記第2操作関連表示が表示されていない状態においても、前記第2操作手段に対する操作受付がなされるとこれに応じた受付後変化が実行される場合があり、この場合、前記第2操作手段が操作状態に維持されると該第2操作手段に対する操作受付が複数回なされうるようになっており、前記第2操作関連表示が表示されていない状態において前記第2操作手段が操作状態に維持されて該第2操作手段に対する操作受付に応じた受付後変化が複数回実行される状況が現れた後、前記第2操作手段を操作状態に維持しているにもかかわらず該第2操作手段に対する操作受付がなされない状況が現れた場合は、それ以降、前記第2操作関連表示が表示される状態が現れるときまで前記第2操作手段を操作状態に維持し続けたとしても、該第2操作関連表示が表示されているなかでそれまで維持している前記操作状態の検出に基づいて前記第2操作手段に対する操作受付が再びなされる場合はないようになっており、前記第1操作関連表示が表示されていない状態にあるときに前記第1操作手段に対する操作受付がなされた場合は、前記受付後変化として、前記演出表示手段における表示変化と、該表示変化とは異なる変化との両方が生じうるようになっており、前記第2操作関連表示が表示されていない状態にあるときに前記第2操作手段に対する操作受付がなされた場合は、前記受付後変化として、前記演出表示手段における表示変化と、該表示変化とは異なる変化との両方が生じうるようにしたから、操作関連表示が表示されていないなかで第1操作手段及び第2操作手段のいずれに対する操作受付がなされた場合であっても、該操作受付が適正になされたことを好適に示唆することができるようになる。

20

30

40

50

## 【 2 1 7 8 】

なお、当該構成 6 3 - B にかかる「第 1 操作手段」、「第 2 操作手段」、「第 1 操作関連表示」、「第 2 操作関連表示」は、当該構成 6 3 - B の技術思想を説明するために用いている呼称に過ぎない。したがって、他の構成にかかる「第 1 操作手段」、「第 2 操作手段」、「第 1 操作関連表示」、「第 2 操作関連表示」と同じ操作手段や、操作関連表示を意味するものであってもよいし、異なる操作手段や、操作関連表示を意味するものであってもよい。また、他の構成にかかる別名称の操作手段や、操作関連表示と同じ「操作手段」や、「操作関連表示」を意味するものであってもよい。

## 【 2 1 7 9 】

そしてこの場合、第 1 操作関連表示が表示されていない状態において第 1 操作手段が操作状態に維持されて該第 1 操作手段に対する操作受付に応じた受付後変化が複数回実行される状況が現れた後、第 1 操作手段を操作状態に維持しているにもかかわらず該第 1 操作手段に対する操作受付がなされない状況が現れた場合であっても、該第 1 操作関連表示が表示される状態が現れるときまで（現れた以降も）第 1 操作手段を操作状態に維持し続けて該第 1 操作関連表示が表示されているなかで所定の許容条件が満たされると、それまで維持した操作状態の検出に基づいて該第 1 操作手段に対する操作受付がなされる状況が再び現れうるようにしてもよい。

10

## 【 2 1 8 0 】

またこの場合は、特に、第 1 操作関連表示が表示されていない状態において第 1 操作手段に対する操作受付がなされない状況が現れた後、該第 1 操作関連表示が表示されて所定の許容条件が満たされるときまで維持した上記操作状態の検出に基づいて第 1 操作手段に対する操作受付が再びなされる場合は、該操作受付に応じた受付後変化の 1 つとして演出表示手段における表示変化が生じる場合と、該表示変化が生じない場合との両方があるようにしてもよい。このような構成によれば、第 1 操作関連表示が表示されて所定の許容条件が満たされるときまで維持した上記操作状態の検出に基づいて第 1 操作手段に対する操作受付が再びなされたことを認識し難くされる場合と、認識し易くされる場合との両方があるから、遊技興趣の低下を抑制しつつ、第 1 操作手段を操作状態に維持し続けるときの緊張感を好適に維持することができるようになる。

20

## 【 2 1 8 1 】

また、第 1 操作関連表示が表示されていない状態において第 1 操作手段に対する操作受付がなされない状況が現れた後、該第 1 操作関連表示が表示されて所定の許容条件が満たされるときまで維持した上記操作状態の検出に基づいて第 1 操作手段に対する操作受付が再びなされた結果、該操作受付に応じた上記受付後変化の 1 つとして「演出表示手段における表示変化」が生じた場合であっても、この際、第 1 操作手段が操作状態に維持されると、該第 1 操作手段に対する操作受付に応じた上記受付後変化の 1 つである「演出表示手段における表示変化とは異なる変化」が複数回実行されうるのに対し、受付後変化の 1 つである「演出表示手段における表示変化」が複数回実行されることがないようにしてもよい。このような構成によれば、該第 1 操作関連表示が表示されて所定の許容条件が満たされるときまで維持した上記操作状態の検出に基づいて第 1 操作手段に対する操作受付が再びなされたことを認識し易くされたとしても、さらに操作状態を維持したときにオート連打機能も有効化されることについては認識し難くされるから、緊張感を好適に維持することが期待されうる。

30

40

## 【 2 1 8 2 】

なお、第 1 操作関連表示が表示されていない状態においては、第 1 操作手段が操作状態に維持されると、該第 1 操作手段に対する操作受付に応じた受付後変化が複数回実行される状況が現れうるが、当該状況は、所定の終了条件が満たされて第 1 操作手段に対する操作受付が許容されない状態になると、第 1 操作関連表示が表示されていない状態において終了されうることとなる。また、第 2 操作関連表示が表示されていない状態においては、第 2 操作手段が操作状態に維持されると、該第 2 操作手段に対する操作受付に応じた受付後変化が複数回実行される状況が現れうるが、当該状況は、特定の終了条件が満たされて

50

第 2 操作手段に対する操作受付が許容されない状態になると、第 2 操作関連表示が表示されていない状態において終了されうるることとなる。

【 2 1 8 3 】

また、当該構成 6 3 - B を実現する上では、第 1 操作関連表示が表示されていないなかで操作受付がなされなくなった第 1 操作手段を操作状態に維持し続けたとき、第 1 操作関連表示が表示されていないなかで、それまで維持した操作状態の検出に基づいて第 1 操作手段に対する操作受付が複数回なされる状況が再び現れる場合がないようにしてもよい。

【 2 1 8 4 】

また、当該構成 6 3 - B を実現する上では、第 2 操作関連表示が表示されていないなかで操作受付がなされなくなった第 2 操作手段を操作状態に維持し続けたとき、該第 2 操作

10

【 2 1 8 5 】

[ 構成 6 4 - B ]

また、例えば、この実施の形態にかかるパチンコ機 1 では、遊技者によって操作可能な第 1 操作手段及び第 2 操作手段と、判定を行う判定手段と、前記判定手段による判定にて所定の結果が得られたことに基づいて遊技者に特典を付与しうる特典付与手段と、前記第 1 操作手段に対する操作受付がなされるとこれに応じた受付後変化を実行可能な第 1 受付後変化実行手段と、前記第 1 操作手段に対する操作を促す画像表示であり、且つ当該画像表示が表示状態にあるときに前記第 1 操作手段を操作状態に維持した場合、該第 1 操作手段に対する操作受付が複数回なされうる、第 1 操作関連表示を表示可能な第 1 操作関連表示手段と、前記第 1 操作手段に対する操作を促す画像表示である前記第 1 操作関連表示とは別に、前記第 1 操作手段に対する操作を促す操作促進発光を実行可能な第 1 促進発光手段と、前記第 2 操作手段に対する操作受付がなされるとこれに応じた受付後変化を実行可能な第 2 受付後変化実行手段と、前記第 2 操作手段に対する操作を促す画像表示であり、且つ当該画像表示が表示状態にあるときに前記第 2 操作手段を操作状態に維持した場合、該第 2 操作手段に対する操作受付が複数回なされうる、第 2 操作関連表示を表示可能な第 2 操作関連表示手段と、前記第 2 操作手段に対する操作を促す画像表示である前記第 2 操作関連表示とは別に、前記第 2 操作手段に対する操作を促す操作促進発光を実行可能な第 2 促進発光手段とを備え、前記第 1 操作関連表示が表示されていない状態においても、前記第 1 操作手段に対する操作受付がなされるとこれに応じた受付後変化が実行される場合があり、この場合、前記第 1 操作手段が操作状態に維持されると該第 1 操作手段に対する操作受付が複数回なされうるようになっており、前記第 2 操作関連表示が表示されていない状態においても、前記第 2 操作手段に対する操作受付がなされるとこれに応じた受付後変化が実行される場合があり、この場合、前記第 2 操作手段が操作状態に維持されると該第 2 操作手段に対する操作受付が複数回なされうるようになっており、前記第 2 操作関連表示が表示されていない状態において前記第 2 操作手段が操作状態に維持されて該第 2 操作手段に対する操作受付に応じた受付後変化が複数回実行される状況が現れた後、前記第 2 操作手段を操作状態に維持しているにもかかわらず該第 2 操作手段に対する操作受付がなされない状況が現れた場合は、それ以降、前記第 2 操作関連表示が表示される状態が現れるときまで前記第 2 操作手段を操作状態に維持し続けたとしても、該第 2 操作関連表示が表示されているなかでそれまで維持している前記操作状態の検出に基づいて前記第 2 操作手段に対する操作受付が再びなされる場合はないようになっており、前記第 1 操作関連表示が表示されず且つ前記第 1 操作手段に対して複数回の操作受付が許容されている状態では、前記第 1 操作手段に対する操作を促す操作促進発光が実行されず、前記第 1 操作関連表示が表示され且つ前記第 1 操作手段に対して複数回の操作受付が許容されている状態では、前記第 1 操作手段に対する操作を促す操作促進発光が実行されうるようにしたから、第 1 操作関連表示が表示されずに第 1 操作手段に対して複数回の操作受付が許容されているときの緊張感を好適に提供することが期待されうる。

20

30

40

50

## 【 2 1 8 6 】

なお、当該構成 6 4 - B にかかる「第 1 操作手段」、「第 2 操作手段」、「第 1 操作関連表示」、「第 2 操作関連表示」は、当該構成 6 4 - B の技術思想を説明するために用いている呼称に過ぎない。したがって、他の構成にかかる「第 1 操作手段」、「第 2 操作手段」、「第 1 操作関連表示」、「第 2 操作関連表示」と同じ操作手段や、操作関連表示を意味するものであってもよいし、異なる操作手段や、操作関連表示を意味するものであってもよい。また、他の構成にかかる別名称の操作手段や、操作関連表示と同じ「操作手段」や、「操作関連表示」を意味するものであってもよい。

## 【 2 1 8 7 】

そしてこの場合、第 1 操作関連表示が表示されていない状態において第 1 操作手段が操作状態に維持されて該第 1 操作手段に対する操作受付に応じた受付後変化が複数回実行される状況が現れた後、第 1 操作手段を操作状態に維持しているにもかかわらず該第 1 操作手段に対する操作受付がなされない状況が現れた場合であっても、該第 1 操作関連表示が表示される状態が現れるときまで（現れた以降も）第 1 操作手段を操作状態に維持し続けて該第 1 操作関連表示が表示されているなかで所定の許容条件が満たされると、それまで維持した操作状態の検出に基づいて該第 1 操作手段に対する操作受付がなされる状況が再び現れうるようにしてもよい。

10

## 【 2 1 8 8 】

またこの場合は、特に、第 1 操作関連表示が表示されず且つ第 1 操作手段に対して複数回の操作受付が許容されている状態では、第 1 操作手段に対する操作を促す画像表示である操作促進発光が実行されず、第 1 操作関連表示が表示され且つ第 1 操作手段に対して複数回の操作受付が許容されている状態では、第 1 操作手段に対する操作を促す操作促進発光が実行される場合と、該操作促進発光が実行されない場合との両方があるようにしてもよい。これにより、第 1 操作手段に対しては、第 1 操作関連表示が表示される場合であっても、操作促進発光が実行されないことによる秘匿性が提供されるようになり、緊張感を好適に付与することが期待されうる。

20

## 【 2 1 8 9 】

また、このような構成によれば、第 1 操作関連表示が非表示の状態にあるときは第 1 操作手段に対する操作受付が許容される状態になったとしても操作促進発光が実行されることがないものの、第 1 操作手段を操作状態に維持しておけば、第 1 操作関連表示が非表示の状態にあるなかで第 1 操作手段に対する操作受付が再びなされうるから、遊技興趣の低下を抑制しつつ緊張感を好適に付与することが期待されうる。また、第 1 操作関連表示が表示されているときは第 1 操作手段に対する操作受付が許容される状態になったとしても操作促進発光が必ずしも実行されないから、第 1 操作関連表示によって操作が促されるとは言え、一定の秘匿性が持たされることとなり、このような「第 1 操作関連表示が非表示の状態にあるときとは異なる手法」で遊技興趣の低下を抑制しつつ緊張感を好適に付与することが期待されうる。

30

## 【 2 1 9 0 】

また、第 2 操作関連表示が表示され且つ第 2 操作手段に対して複数回の操作受付が許容されている状態では（第 2 操作関連表示が表示される期間が発生する場合）、第 2 操作手段に対する操作を促す操作促進発光が（第 2 操作関連表示が表示されてから非表示にされるまでの少なくとも一部で）必ず実行されるようにしてもよい。これにより、操作手段の種別に応じて秘匿の度合いを異ならせることが可能であり緊張感を付与しつつ演出性の向上を図ることが期待されうる。

40

## 【 2 1 9 1 】

なお、第 1 操作関連表示が表示されていない状態においては、第 1 操作手段が操作状態に維持されると、該第 1 操作手段に対する操作受付に応じた受付後変化が複数回実行される状況が現れうるが、当該状況は、所定の終了条件が満たされて第 1 操作手段に対する操作受付が許容されない状態になると、第 1 操作関連表示が表示されていない状態において終了されうることとなる。また、第 2 操作関連表示が表示されていない状態においては、

50

第 2 操作手段が操作状態に維持されると、該第 2 操作手段に対する操作受付に応じた受付後変化が複数回実行される状況が現れうるが、当該状況は、特定の終了条件が満たされて第 2 操作手段に対する操作受付が許容されない状態になると、第 2 操作関連表示が表示されていない状態において終了されうることとなる。

【 2 1 9 2 】

また、当該構成 6 4 - B を実現する上では、第 1 操作関連表示が表示されていないなかで操作受付がなされなくなった第 1 操作手段を操作状態に維持し続けたとき、第 1 操作関連表示が表示されていないなかで、それまで維持した操作状態の検出に基づいて第 1 操作手段に対する操作受付が複数回なされる状況が再び現れる場合がないようにしてもよい。

【 2 1 9 3 】

また、当該構成 6 4 - B を実現する上では、第 2 操作関連表示が表示されていないなかで操作受付がなされなくなった第 2 操作手段を操作状態に維持し続けたとき、該第 2 操作関連表示が表示されていないなかで、それまで維持した操作状態の検出に基づいて第 2 操作手段に対する操作受付が複数回なされる状況が再び現れる場合があるようにしてもよい。

【 2 1 9 4 】

[ 構成 6 5 - B ]

また、例えば、この実施の形態にかかるパチンコ機 1 では、遊技者によって操作可能な第 1 操作手段及び第 2 操作手段と、判定を行う判定手段と、前記判定手段による判定にて所定の結果が得られたことに基づいて遊技者に特典を付与しうる特典付与手段と、前記第 1 操作手段に対する操作受付がなされるとこれに応じた受付後変化を実行可能な第 1 受付後変化実行手段と、前記第 1 操作手段に対する操作を促す表示であり、且つ当該表示が表示状態にあるときに前記第 1 操作手段を操作状態に維持した場合、該第 1 操作手段に対する操作受付が複数回なされうる、第 1 操作関連表示を表示可能な第 1 操作関連表示手段と、前記第 1 操作手段に対する操作を促す表示である前記第 1 操作関連表示とは別に、前記第 1 操作手段に対する操作を促す操作促進発光を実行可能な第 1 促進発光手段と、前記第 2 操作手段に対する操作受付がなされるとこれに応じた受付後変化を実行可能な第 2 受付後変化実行手段と、前記第 2 操作手段に対する操作を促す表示であり、且つ当該表示が表示状態にあるときに前記第 2 操作手段を操作状態に維持した場合、該第 2 操作手段に対する操作受付が複数回なされうる、第 2 操作関連表示を表示可能な第 2 操作関連表示手段と、前記第 2 操作手段に対する操作を促す表示である前記第 2 操作関連表示とは別に、前記第 2 操作手段に対する操作を促す操作促進発光を実行可能な第 2 促進発光手段とを備え、前記第 1 操作関連表示が表示されていない状態においても、前記第 1 操作手段に対する操作受付がなされるとこれに応じた受付後変化が実行される場合があり、この場合、前記第 1 操作手段が操作状態に維持されると該第 1 操作手段に対する操作受付が複数回なされうることになっており、前記第 2 操作関連表示が表示されていない状態においても、前記第 2 操作手段に対する操作受付がなされるとこれに応じた受付後変化が実行される場合があり、この場合、前記第 2 操作手段が操作状態に維持されると該第 2 操作手段に対する操作受付が複数回なされうることになっており、前記第 2 操作関連表示が表示されていない状態において前記第 2 操作手段が操作状態に維持されて該第 2 操作手段に対する操作受付に応じた受付後変化が複数回実行される状況が現れた後、前記第 2 操作手段を操作状態に維持しているにもかかわらず該第 2 操作手段に対する操作受付がなされない状況が現れた場合は、それ以降、前記第 2 操作関連表示が表示される状態が現れるときまで前記第 2 操作手段を操作状態に維持し続けたとしても、該第 2 操作関連表示が表示されているなかでそれまで維持している前記操作状態の検出に基づいて前記第 2 操作手段に対する操作受付が再びなされる場合はないようになっており、前記第 1 操作関連表示が表示されるときは、前記第 1 操作促進音が出力可能であり、前記第 2 操作関連表示が表示されるときは、前記第 2 操作促進音が出力可能であるようにしたから、第 2 操作手段に対する操作受付が複数回なされる状況が生み出されやすくして緊張感を好適に提供することが期待されうる。

【 2 1 9 5 】

なお、当該構成 65 - B にかかる「第 1 操作手段」、「第 2 操作手段」、「第 1 操作関連表示」、「第 2 操作関連表示」は、当該構成 65 - B の技術思想を説明するために用いている呼称に過ぎない。したがって、他の構成にかかる「第 1 操作手段」、「第 2 操作手段」、「第 1 操作関連表示」、「第 2 操作関連表示」と同じ操作手段や、操作関連表示を意味するものであってもよいし、異なる操作手段や、操作関連表示を意味するものであってもよい。また、他の構成にかかる別名称の操作手段や、操作関連表示と同じ「操作手段」や、「操作関連表示」を意味するものであってもよい。

【2196】

そしてこの場合、第 1 操作関連表示が表示されていない状態において第 1 操作手段が操作状態に維持されて該第 1 操作手段に対する操作受付に応じた受付後変化が複数回実行される状況が現れた後、第 1 操作手段を操作状態に維持しているにもかかわらず該第 1 操作手段に対する操作受付がなされない状況が現れた場合であっても、該第 1 操作関連表示が表示される状態が現れるときまで（現れた以降も）第 1 操作手段を操作状態に維持し続けて該第 1 操作関連表示が表示されているなかで所定の許容条件が満たされると、それまで維持した操作状態の検出に基づいて該第 1 操作手段に対する操作受付がなされる状況が再び現れうるようにしてもよい。

10

【2197】

またこの場合は、特に、第 1 操作関連表示は、第 1 態様及び第 2 態様を含む複数の表示態様のいずれかで表示可能であり、第 1 操作関連表示が第 1 態様で表示されるときは、第 1 操作促進音が出力されず、第 1 操作関連表示が第 2 態様で表示されるときは、第 1 操作促進音が出力されるようにしてもよい。これにより、第 1 操作手段に対しては、第 1 操作関連表示が表示される場合であっても、その表示態様に応じて、操作促進発光が実行されないことによる秘匿性が提供されうるから、緊張感を好適に付与することが期待されうる。

20

【2198】

また、このような構成によれば、第 1 操作関連表示が非表示の状態にあるときは第 1 操作手段に対する操作受付が許容される状態になったとしても第 1 操作促進音が出力されることがないものの、第 1 操作関連表示が表示されて所定の許容条件が満たされるときまで（満たされた以降も）、第 1 操作手段を操作状態に維持しておけば、該第 1 操作関連表示が表示されているなかで第 1 操作手段に対する操作受付が再びなされうるから、遊技興趣の低下を抑制しつつ緊張感を好適に付与することが期待されうる。また、第 1 操作関連表示が表示されているときは第 1 操作手段に対する操作受付が許容される状態になったとしても第 1 操作促進音が必ずしも出力されないから、第 1 操作関連表示によって操作が促されるとは言え、一定の秘匿性が持たされることとなり、このような「第 1 操作関連表示が非表示の状態にあるときは異なる手法」で遊技興趣の低下を抑制しつつ緊張感を好適に付与することが期待されうる。

30

【2199】

また、（第 2 操作手段に対する操作受付が許容されているなかで、または第 2 操作手段に対する操作受付が許容されるときに）第 2 操作関連表示が表示されるときは、第 2 操作促進音が必ず出力されるようにしてもよい。これにより、操作手段の種別に応じて秘匿の度合いを異ならせることが可能であり緊張感を付与しつつ演出性の向上を図ることが期待されうる。

40

【2200】

なお、第 1 操作関連表示が表示されていない状態においては、第 1 操作手段が操作状態に維持されると、該第 1 操作手段に対する操作受付に応じた受付後変化が複数回実行される状況が現れうるが、当該状況は、所定の終了条件が満たされて第 1 操作手段に対する操作受付が許容されない状態になると、第 1 操作関連表示が表示されていない状態において終了されうることとなる。また、第 2 操作関連表示が表示されていない状態においては、第 2 操作手段が操作状態に維持されると、該第 2 操作手段に対する操作受付に応じた受付後変化が複数回実行される状況が現れうるが、当該状況は、特定の終了条件が満たされて

50



第 2 操作手段に対する操作受付が許容されない状態になると、第 2 操作関連表示が表示されていない状態において終了されうるることとなる。

【 2 2 0 1 】

また、当該構成 6 5 - B を実現する上では、第 1 操作関連表示が表示されていないなかで操作受付がなされなくなった第 1 操作手段を操作状態に維持し続けたとき、第 1 操作関連表示が表示されていないなかで、それまで維持した操作状態の検出に基づいて第 1 操作手段に対する操作受付が複数回なされる状況が再び現れる場合がないようにしてもよい。

【 2 2 0 2 】

また、当該構成 6 5 - B を実現する上では、第 2 操作関連表示が表示されていないなかで操作受付がなされなくなった第 2 操作手段を操作状態に維持し続けたとき、該第 2 操作

10

【 2 2 0 3 】

[ 構成 6 6 - B ]

また、例えば、この実施の形態にかかるパチンコ機 1 では、遊技者によって操作可能な第 1 操作手段及び第 2 操作手段と、判定を行う判定手段と、前記判定手段による判定にて所定の結果が得られたことに基づいて遊技者に特典を付与しうる特典付与手段と、前記第 1 操作手段に対する操作受付がなされるとこれに応じた受付後変化を実行可能な第 1 受付後変化実行手段と、前記第 1 操作手段に対する操作を促す画像表示であり、且つ当該画像表示が表示状態にあるときに前記第 1 操作手段を操作状態に維持した場合、該第 1 操作手段に対する操作受付が複数回なされうる、第 1 操作関連表示を表示可能な第 1 操作関連表示手段と、前記第 1 操作手段に対する操作を促す画像表示である前記第 1 操作関連表示とは別に、前記第 1 操作手段に対する操作を促す操作促進発光を実行可能な第 1 促進発光手段と、前記第 2 操作手段に対する操作受付がなされるとこれに応じた受付後変化を実行可能な第 2 受付後変化実行手段と、前記第 2 操作手段に対する操作を促す画像表示であり、且つ当該画像表示が表示状態にあるときに前記第 2 操作手段を操作状態に維持した場合、該第 2 操作手段に対する操作受付が複数回なされうる、第 2 操作関連表示を表示可能な第 2 操作関連表示手段と、前記第 2 操作手段に対する操作を促す画像表示である前記第 2 操作関連表示とは別に、前記第 2 操作手段に対する操作を促す操作促進発光を実行可能な第 2 促進発光手段とを備え、前記第 1 操作関連表示が表示され且つ前記第 1 操作手段に対して複数回の操作受付が許容されている状態では、前記第 1 操作手段に対する操作を促す操作促進発光が実行可能であり、前記第 2 操作関連表示が表示され且つ前記第 2 操作手段に対して複数回の操作受付が許容されている状態では、前記第 2 操作手段に対する操作を促す操作促進発光が実行可能であり、前記第 2 操作手段が操作状態に維持されているときに該第 2 操作手段に対する操作受付に応じた受付後変化が複数回実行される場合、該受付後変化が複数回実行される時の間隔は、特定時間以下の時間とされうるようにした。

20

30

【 2 2 0 4 】

すなわちこの場合、第 2 操作手段に対する操作を促す操作促進発光が現れたときにはいわゆるオート連打機能が好適に有効化されることへの期待感を覚えることはもとより、オート連打機能が機能している状態にあるときにはそれを認識し易くなるから、遊技興趣を好適に維持することが期待されうる。なお、当該構成 6 6 - B にかかる「第 1 操作手段」、「第 2 操作手段」、「第 1 操作関連表示」、「第 2 操作関連表示」、「特定時間」は、当該構成 6 6 - B の技術思想を説明するために用いている呼称に過ぎない。したがって、他の構成にかかる「第 1 操作手段」、「第 2 操作手段」、「第 1 操作関連表示」、「第 2 操作関連表示」、「特定時間」と同じ操作手段や、操作関連表示、時間を意味するものであってもよいし、異なる操作手段や、操作関連表示、時間を意味するものであってもよい。また、他の構成にかかる別名称の操作手段や、操作関連表示、時間と同じ「操作手段」や、「操作関連表示」、「時間」を意味するものであってもよい。

40

【 2 2 0 5 】

50

そしてこの場合、第1操作関連表示が表示され且つ第1操作手段に対して複数回の操作受付が許容されている状態では、(第1操作関連表示が表示されてから非表示の状態になるまでの間の少なくとも一部で)第1操作手段に対する操作を促す操作促進発光が実行される場合と、(第1操作関連表示が表示されてから非表示の状態になるまでの間の少なくとも一部で)該操作促進発光が実行されない場合との両方があるが、いずれの状況下にある場合であっても、第1操作手段が操作状態で維持されているときに該第1操作手段に対する操作受付が複数回なされるときの間隔(いわゆるオート連打機能で操作受付に応じた受付後変化が生じる間隔)は、特定時間以下の時間とされるようにしてもよい。

【2206】

またこの場合は、特に、第2操作関連表示が表示され且つ第2操作手段に対して複数回の操作受付が許容されている状態では、第2操作手段に対する操作を促す操作促進発光が(第2操作関連表示が表示されてから非表示の状態になるまでの間の少なくとも一部で)必ず実行可能とされるが、該操作促進発光が実行されている状況下にあるなかで、第2操作手段が操作状態で維持されているときに該第2操作手段に対する操作受付に応じた受付後変化が複数回実行されるときの間隔(オートで操作受付がなされる間隔)は、特定時間以下の時間とされる場合と、特定時間よりも長い時間とされる場合との両方があるようにしてもよい。

【2207】

このような構成によれば、第1操作手段に対していわゆるオート連打機能が有効化されているときには受付後変化の生じる間隔が比較的短い間隔にされるから、オート連打機能が機能している状況下にあることや、オート連打機能が機能しなくなったことなどを比較的早期に認識し易くすることが可能であるものの、第1操作関連表示が表示され且つ第1操作手段に対して複数回の操作受付が許容されている状態において操作促進発光が必ずしも実行されないから、遊技興趣を好適に維持しつつ緊張感を提供することが期待されうる。これに対し、第2操作手段に対していわゆるオート連打機能が有効化されているときには受付後変化の生じる間隔が比較的短い間隔にされる場合と比較的長い間隔にされる場合との両方があり、これによってオート連打機能が機能している状況下にあることや、オート連打機能が機能しなくなったことなどを比較的早期には認識し難くされうるものの、第2操作関連表示が表示され且つ第2操作手段に対して複数回の操作受付が許容されている状態においては操作促進発光が必ず実行されるから、第1操作手段とは異なる演出性を通じて遊技興趣を好適に維持しつつ緊張感を提供することが期待されうる。

【2208】

また、当該構成66-Bを実現する上では、第1操作手段に対していわゆるオート連打機能(長押し機能)が有効化されているときに受付後変化の生じる間隔や、第2操作手段に対していわゆるオート連打機能(長押し機能)が有効化されているときに受付後変化の生じる間隔は、一定の時間(予め定められた時間)であってもよいし、不定の時間(予め定められていない時間)であってもよい。

【2209】

[構成67-B]

また、例えば、この実施の形態にかかるパチンコ機1では、遊技者によって操作可能な第1操作手段及び第2操作手段と、判定を行う判定手段と、前記判定手段による判定にて所定の結果が得られたことに基づいて遊技者に特典を付与しうる特典付与手段と、前記第1操作手段に対する操作受付がなされるとこれに応じた受付後変化を実行可能な第1受付後変化実行手段と、前記第1操作手段に対する操作を促す画像表示であり、且つ当該画像表示が表示状態にあるときに前記第1操作手段を操作状態に維持した場合、該第1操作手段に対する操作受付が複数回なされうる、第1操作関連表示を表示可能な第1操作関連表示手段と、前記第1操作手段に対する操作を促す画像表示である前記第1操作関連表示とは別に、前記第1操作手段に対する操作を促す操作促進発光を実行可能な第1促進発光手段と、前記第2操作手段に対する操作受付がなされるとこれに応じた受付後変化を実行可能な第2受付後変化実行手段と、前記第2操作手段に対する操作を促す画像表示であり、

且つ当該画像表示が表示状態にあるときに前記第2操作手段を操作状態に維持した場合、該第2操作手段に対する操作受付が複数回なされうる、第2操作関連表示を表示可能な第2操作関連表示手段と、前記第2操作手段に対する操作を促す画像表示である前記第2操作関連表示とは別に、前記第2操作手段に対する操作を促す操作促進発光を実行可能な第2促進発光手段とを備え、前記第1操作関連表示が表示され且つ前記第1操作手段に対して複数回の操作受付が許容されている状態では、前記第1操作手段に対する操作を促す操作促進発光が実行可能であり、前記第2操作関連表示が表示され且つ前記第2操作手段に対して複数回の操作受付が許容されている状態では、前記第2操作手段に対する操作を促す操作促進発光が実行可能であり、前記第2操作手段が操作状態で維持されているときに該第2操作手段に対する操作受付に応じた受付後変化が複数回実行される場合、該受付後変化が複数回実行される時の間隔は、一定の時間とされうるようにした。 10

#### 【2210】

すなわちこの場合、第2操作手段に対する操作を促す操作促進発光が現れたときにはいわゆるオート連打機能が好適に有効化されることへの期待感を覚えることはもとより、オート連打機能が機能している状態にあるときにはそれを認識し易くなるから、遊技興趣を好適に維持することが期待されうる。なお、当該構成67-Bにかかる「第1操作手段」、「第2操作手段」、「第1操作関連表示」、「第2操作関連表示」は、当該構成67-Bの技術思想を説明するために用いている呼称に過ぎない。したがって、他の構成にかかる「第1操作手段」、「第2操作手段」、「第1操作関連表示」、「第2操作関連表示」と同じ操作手段や、操作関連表示を意味するものであってもよいし、異なる操作手段や、操作関連表示を意味するものであってもよい。また、他の構成にかかる別名称の操作手段や、操作関連表示と同じ「操作手段」や、「操作関連表示」を意味するものであってもよい。 20

#### 【2211】

そしてこの場合、第1操作関連表示が表示され且つ第1操作手段に対して複数回の操作受付が許容されている状態では、(第1操作関連表示が表示されてから非表示の状態になるまでの間の少なくとも一部で)第1操作手段に対する操作を促す操作促進発光が実行される場合と、(第1操作関連表示が表示されてから非表示の状態になるまでの間の少なくとも一部で)該操作促進発光が実行されない場合との両方があるが、いずれの状況下にある場合であっても、第1操作手段が操作状態で維持されているときに該第1操作手段に対する操作受付が複数回なされるときの間隔(いわゆるオート連打機能で操作受付に応じた受付後変化が生じる間隔)は、一定の時間(予め定められた時間)とされるようにしてもよい。 30

#### 【2212】

またこの場合は、特に、第2操作関連表示が表示され且つ第2操作手段に対して複数回の操作受付が許容されている状態では、第2操作手段に対する操作を促す操作促進発光が(第2操作関連表示が表示されてから非表示の状態になるまでの間の少なくとも一部で)必ず実行可能とされるが、該操作促進発光が実行されている状況下にあるなかで、第2操作手段が操作状態で維持されているときに該第2操作手段に対する操作受付に応じた受付後変化が複数回実行される時の間隔(オートで操作受付がなされる間隔)は、一定の時間(予め定められた時間)とされる場合と、不定の時間(予め定められていない時間)とされる場合との両方があるようにしてもよい。 40

#### 【2213】

このような構成によれば、第1操作手段に対していわゆるオート連打機能が有効化されているときには受付後変化の生じる間隔が一定の時間(予め定められた時間)とされるから、オート連打機能が機能している状況下にあることや、オート連打機能が機能しなくなったことなどを比較的早期に認識し易くすることが可能であるものの、第1操作関連表示が表示され且つ第1操作手段に対して複数回の操作受付が許容されている状態において操作促進発光が必ずしも実行されないから、遊技興趣を好適に維持しつつ緊張感を提供することが期待されうる。これに対し、第2操作手段に対していわゆるオート連打機能が有効 50

化されているときには受付後変化の生じる間隔が、一定の時間（予め定められた時間）とされる場合と、不定の時間（予め定められていない時間）とされる場合との両方があり、これによってオート連打機能が機能している状況下にあることや、オート連打機能が機能しなくなったことなどを比較的早期には認識し難くされうるものの、第2操作関連表示が表示され且つ第2操作手段に対して複数回の操作受付が許容されている状態においては操作促進発光が必ず実行されるから、第1操作手段とは異なる演出性を通じて遊技興趣を好適に維持しつつ緊張感を提供することが期待されうる。

【2214】

また、当該構成68-Bを実現する上では、第1操作手段に対していわゆるオート連打機能（長押し機能）が有効化されているときに受付後変化の生じる間隔や、第2操作手段に対していわゆるオート連打機能（長押し機能）が有効化されているときに受付後変化の生じる間隔の長さについては特に限定されない。

10

【2215】

[構成68-B]

また、例えば、この実施の形態にかかるパチンコ機1では、遊技者によって操作可能な第1操作手段及び第2操作手段と、判定を行う判定手段と、前記判定手段による判定にて所定の結果が得られたことに基づいて遊技者に特典を付与しうる特典付与手段と、前記第1操作手段に対する操作受付がなされるとこれに応じた受付後変化を実行可能な第1受付後変化実行手段と、前記第1操作手段に対する操作を促す画像表示であり、且つ当該画像表示が表示状態にあるときに前記第1操作手段を操作状態に維持した場合、該第1操作手段に対する操作受付が複数回なされうる、第1操作関連表示を表示可能な第1操作関連表示手段と、前記第1操作手段に対する操作を促す画像表示である前記第1操作関連表示とは別に、前記第1操作手段に対する操作を促す操作促進発光を実行可能な第1促進発光手段と、前記第2操作手段に対する操作受付がなされるとこれに応じた受付後変化を実行可能な第2受付後変化実行手段と、前記第2操作手段に対する操作を促す画像表示であり、且つ当該画像表示が表示状態にあるときに前記第2操作手段を操作状態に維持した場合、該第2操作手段に対する操作受付が複数回なされうる、第2操作関連表示を表示可能な第2操作関連表示手段と、前記第2操作手段に対する操作を促す画像表示である前記第2操作関連表示とは別に、前記第2操作手段に対する操作を促す操作促進発光を実行可能な第2促進発光手段とを備え、前記第1操作関連表示が表示され且つ前記第1操作手段に対して複数回の操作受付が許容されている状態では、前記第1操作手段に対する操作を促す操作促進発光が実行可能であり、前記第2操作関連表示が表示され且つ前記第2操作手段に対して複数回の操作受付が許容されている状態では、前記第2操作手段に対する操作を促す操作促進発光が実行可能であり、前記第2操作手段が操作状態に維持されており且つ前記第2操作手段に対する操作受付に応じた受付後変化が複数回実行される状況にあるなかで前記第2操作手段が操作状態から非操作状態になったときには、これに応じた非操作後表示が表示されうるようにした。

20

30

【2216】

すなわちこの場合、第2操作手段に対する操作を促す操作促進発光が実行されてから第2操作手段を操作状態にした後、その操作状態が意図せずに解除されてしまったとしてもそれをいち早く遊技者が認識することができるようになるから、安心感を提供することが期待されうる。なお、当該構成68-Bにかかる「第1操作手段」、「第2操作手段」、「第1操作関連表示」、「第2操作関連表示」は、当該構成68-Bの技術思想を説明するために用いている呼称に過ぎない。したがって、他の構成にかかる「第1操作手段」、「第2操作手段」、「第1操作関連表示」、「第2操作関連表示」と同じ操作手段や、操作関連表示を意味するものであってもよいし、異なる操作手段や、操作関連表示を意味するものであってもよい。また、他の構成にかかる別名称の操作手段や、操作関連表示と同じ「操作手段」や、「操作関連表示」を意味するものであってもよい。

40

【2217】

そしてこの場合、第1操作関連表示が表示され且つ第1操作手段に対して複数回の操作

50

受付が許容されている状態では、（第1操作関連表示が表示されてから非表示の状態になるまでの間の少なくとも一部で）第1操作手段に対する操作を促す操作促進発光が実行される場合と、（第1操作関連表示が表示されてから非表示の状態になるまでの間の少なくとも一部で）該操作促進発光が実行されない場合との両方があるが、いずれの状況下にある場合であっても、第1操作手段が操作状態に維持されており且つ該第1操作手段に対する操作受付に応じた受付後変化が複数回実行されているなかで第1操作手段が操作状態から非操作状態になったときにこれに応じた非操作後表示が表示される場合はないようにしてもよい。

**【2218】**

またこの場合は、特に、第2操作関連表示が表示され且つ第2操作手段に対して複数回の操作受付が許容されている状態では、第2操作手段に対する操作を促す操作促進発光が必ず実行されるが、該操作促進発光が実行されている状況下において、第2操作手段が操作状態に維持されており且つ該第2操作手段に対する操作受付に応じた受付後変化が複数回実行されているなかで第2操作手段が操作状態から非操作状態になったときには、これに応じた非操作後表示が表示されうるようにしてもよい。

10

**【2219】**

このような構成によれば、第1操作手段については、その操作状態が解除されて該第1操作手段に対するオート連打機能（長押し機能）が機能しなくなった場合にこれを早期に認識し難くすることに加えて、第1操作関連表示が表示され且つ第1操作手段に対して複数回の操作受付が許容されている状態において操作促進発光が必ずしも実行されないから、第1操作手段に対する操作前と操作中とのいずれにおいても緊張感を好適に付与することが期待されうる。これに対し、第2操作手段については、その操作状態が解除されて該第2操作手段に対するオート連打機能（長押し機能）が機能しなくなった場合にこれを早期に認識し易くすることに加えて、第2操作関連表示が表示され且つ第2操作手段に対して複数回の操作受付が許容されている状態においては操作促進発光が必ず実行されるから、第1操作手段とは異なる演出性を通じて遊技興趣を好適に維持しつつ緊張感を提供することが期待されうる。

20

**【2220】**

また、第2操作手段が操作状態に維持されており且つ第2操作手段に対する操作受付に応じた受付後変化が複数回実行されている状況にあるなかで第2操作手段が操作状態から非操作状態になったときには、これに応じた非操作後表示が表示される場合と、該非操作後表示が表示されない場合との両方があるようにしてもよい。このような構成によれば、第2操作手段についても、第2操作手段に対するオート連打機能（長押し機能）が機能しなくなった場合にこれを必ずしも早期に認識できるとは限らなくなるから、緊張感を好適に付与することができるようになる。

30

**【2221】**

なお、当該構成68-Bについては、「第1操作関連表示が表示され且つ第1操作手段に対して複数回の操作受付が許容されている状態」にあるときの構成と、「第2操作関連表示が表示され且つ第2操作手段に対して複数回の操作受付が許容されている状態」にあるときの構成として特定することとしたが、これに代えて、第1操作関連表示や第2操作関連表示の表示の有無にかかる構成は問わないこととし、「第1操作手段に対して複数回の操作受付が許容されている状態」にあるときの構成と、「第2操作手段に対して複数回の操作受付が許容されている状態」にあるときの構成として、上述と同じ内容で特定することとしてもよい。すなわちこの場合、第1操作手段については、第1操作関連表示の有無は問わず、その操作状態が解除されて該第1操作手段に対するオート連打機能（長押し機能）が機能しなくなった場合にこれを早期に認識し難くすることに加えて、第1操作手段に対して複数回の操作受付が許容されている状態においては操作促進発光が必ずしも実行されないから、第1操作手段に対する操作前と操作中とのいずれにおいても緊張感を好適に付与することが期待されうる。これに対し、第2操作手段については、第2操作関連表示の有無は問わず、その操作状態が解除されて該第2操作手段に対するオート連打機能

40

50

(長押し機能)が機能しなくなった場合にこれを早期に認識し易くすることに加えて、第2操作手段に対して複数回の操作受付が許容されている状態においては操作促進発光が必ず実行されることとなる。

【2222】

[構成69-B]

また、例えば、この実施の形態にかかるパチンコ機1では、遊技者によって操作可能な第1操作手段及び第2操作手段と、判定を行う判定手段と、前記判定手段による判定にて所定の結果が得られたことに基づいて遊技者に特典を付与しうる特典付与手段と、前記第1操作手段に対する操作受付がなされるとこれに応じた受付後変化を実行可能な第1受付後変化実行手段と、前記第1操作手段に対する操作を促す画像表示であり、且つ当該画像表示が表示状態にあるときに前記第1操作手段を操作状態に維持した場合、該第1操作手段に対する操作受付が複数回なされうる、第1操作関連表示を表示可能な第1操作関連表示手段と、前記第1操作手段に対する操作を促す画像表示である前記第1操作関連表示とは別に、前記第1操作手段に対する操作を促す操作促進発光を実行可能な第1促進発光手段と、前記第2操作手段に対する操作受付がなされるとこれに応じた受付後変化を実行可能な第2受付後変化実行手段と、前記第2操作手段に対する操作を促す画像表示であり、且つ当該画像表示が表示状態にあるときに前記第2操作手段を操作状態に維持した場合、該第2操作手段に対する操作受付が複数回なされうる、第2操作関連表示を表示可能な第2操作関連表示手段と、前記第2操作手段に対する操作を促す画像表示である前記第2操作関連表示とは別に、前記第2操作手段に対する操作を促す操作促進発光を実行可能な第2促進発光手段とを備え、前記第1操作関連表示が表示され且つ前記第1操作手段に対して複数回の操作受付が許容されている状態では、前記第1操作手段に対する操作を促す操作促進発光が実行可能であり、前記第2操作関連表示が表示され且つ前記第2操作手段に対して複数回の操作受付が許容されている状態では、前記第2操作手段に対する操作を促す操作促進発光が実行可能であり、前記第2操作手段が操作状態に維持されており且つ前記第2操作手段に対する操作受付に応じた受付後変化が複数回実行される状況にあるなかで前記第2操作手段が操作状態から非操作状態になったときには、これを契機として、その時点で可聴状態にあった演出音の少なくとも1つを非可聴の状態にしうるようにした。

10

20

【2223】

すなわちこの場合、第2操作手段に対する操作を促す操作促進発光が実行されてから第2操作手段を操作状態にした後、その操作状態が意図せずに解除されてしまったとしてもそれをいち早く遊技者が認識することができるようになるから、安心感を提供することが期待されうる。なお、当該構成69-Bにかかる「第1操作手段」、「第2操作手段」、「第1操作関連表示」、「第2操作関連表示」は、当該構成69-Bの技術思想を説明するために用いている呼称に過ぎない。したがって、他の構成にかかる「第1操作手段」、「第2操作手段」、「第1操作関連表示」、「第2操作関連表示」と同じ操作手段や、操作関連表示を意味するものであってもよいし、異なる操作手段や、操作関連表示を意味するものであってもよい。また、他の構成にかかる別名称の操作手段や、操作関連表示と同じ「操作手段」や、「操作関連表示」を意味するものであってもよい。

30

【2224】

そしてこの場合、第1操作関連表示が表示され且つ第1操作手段に対して複数回の操作受付が許容されている状態では、(第1操作関連表示が表示されてから非表示の状態になるまでの間の少なくとも一部で)第1操作手段に対する操作を促す操作促進発光が実行される場合と、(第1操作関連表示が表示されてから非表示の状態になるまでの間の少なくとも一部で)該操作促進発光が実行されない場合との両方があるが、いずれの状況下にある場合であっても、第1操作手段が操作状態に維持されており且つ該第1操作手段に対する操作受付に応じた受付後変化が複数回実行されているなかで第1操作手段が操作状態から非操作状態になったときに、これを契機として、その時点で可聴状態にあった演出音を非可聴の状態にする場合はないようにしてもよい。

40

【2225】

50

またこの場合は、特に、第2操作関連表示が表示され且つ第2操作手段に対して複数回の操作受付が許容されている状態では、第2操作手段に対する操作を促す操作促進発光が必ず実行されるが、該操作促進発光が実行されている状況下において、第2操作手段が操作状態に維持されており且つ該第2操作手段に対する操作受付に応じた受付後変化が複数回実行されているなかで第2操作手段が操作状態から非操作状態になったときには、これを契機として、その時点で可聴状態にあった演出音の少なくとも1つを非可聴の状態にしようようにしてもよい。

【2226】

このような構成によれば、第1操作手段については、その操作状態が解除されて該第1操作手段に対するオート連打機能（長押し機能）が機能しなくなった場合にこれを早期に認識し難くすることに加えて、第1操作関連表示が表示され且つ第1操作手段に対して複数回の操作受付が許容されている状態において操作促進発光が必ずしも実行されないから、第1操作手段に対する操作前と操作中とのいずれにおいても緊張感を好適に付与することが期待されうる。これに対し、第2操作手段については、その操作状態が解除されて該第2操作手段に対するオート連打機能（長押し機能）が機能しなくなった場合にこれを早期に認識し易くすることに加えて、第2操作関連表示が表示され且つ第2操作手段に対して複数回の操作受付が許容されている状態においては操作促進発光が必ず実行されるから、第1操作手段とは異なる演出性を通じて遊技興趣を好適に維持しつつ緊張感を提供することが期待されうる。

【2227】

また、第2操作手段が操作状態に維持されており且つ第2操作手段に対する操作受付に応じた受付後変化が複数回実行されている状況にあるなかで第2操作手段が操作状態から非操作状態になったときには、これを契機として、その時点で可聴状態にあった演出音の少なくとも1つを非可聴の状態にする場合と、該演出音の少なくとも1つを非可聴の状態にしない場合との両方があるようにしてもよい。このような構成によれば、第2操作手段についても、第2操作手段に対するオート連打機能（長押し機能）が機能しなくなった場合にこれを必ずしも早期に認識できるとは限らなくなるから、緊張感を好適に付与することができるようになる。

【2228】

なお、当該構成69-Bについては、「第1操作関連表示が表示され且つ第1操作手段に対して複数回の操作受付が許容されている状態」にあるときの構成と、「第2操作関連表示が表示され且つ第2操作手段に対して複数回の操作受付が許容されている状態」にあるときの構成として特定することとしたが、これに代えて、第1操作関連表示や第2操作関連表示の表示の有無にかかる構成は問わないこととし、「第1操作手段に対して複数回の操作受付が許容されている状態」にあるときの構成と、「第2操作手段に対して複数回の操作受付が許容されている状態」にあるときの構成として、上述と同じ内容で特定することとしてもよい。すなわちこの場合、第1操作手段については、第1操作関連表示の有無は問わず、その操作状態が解除されて該第1操作手段に対するオート連打機能（長押し機能）が機能しなくなった場合にこれを早期に認識し難くすることに加えて、第1操作手段に対して複数回の操作受付が許容されている状態においては操作促進発光が必ずしも実行されないから、第1操作手段に対する操作前と操作中とのいずれにおいても緊張感を好適に付与することが期待されうる。これに対し、第2操作手段については、第2操作関連表示の有無は問わず、その操作状態が解除されて該第2操作手段に対するオート連打機能（長押し機能）が機能しなくなった場合にこれを早期に認識し易くすることに加えて、第2操作手段に対して複数回の操作受付が許容されている状態においては操作促進発光が必ず実行されることとなる。

【2229】

[構成70-B]

また、例えば、この実施の形態にかかるパチンコ機1では、遊技者によって操作可能な第1操作手段及び第2操作手段と、判定を行う判定手段と、前記判定手段による判定にて

所定の結果が得られたことに基づいて遊技者に特典を付与しうる特典付与手段と、前記第1操作手段に対する操作受付がなされるとこれに応じた受付後変化を実行可能な第1受付後変化実行手段と、前記第1操作手段に対する操作を促す画像表示であり、且つ当該画像表示が表示状態にあるときに前記第1操作手段を操作状態に維持した場合、該第1操作手段に対する操作受付が複数回なされうる、第1操作関連表示を表示可能な第1操作関連表示手段と、前記第1操作手段に対する操作を促す画像表示である前記第1操作関連表示とは別に、前記第1操作手段に対する操作を促す操作促進発光を実行可能な第1促進発光手段と、前記第2操作手段に対する操作受付がなされるとこれに応じた受付後変化を実行可能な第2受付後変化実行手段と、前記第2操作手段に対する操作を促す画像表示であり、且つ当該画像表示が表示状態にあるときに前記第2操作手段を操作状態に維持した場合、該第2操作手段に対する操作受付が複数回なされうる、第2操作関連表示を表示可能な第2操作関連表示手段と、前記第2操作手段に対する操作を促す画像表示である前記第2操作関連表示とは別に、前記第2操作手段に対する操作を促す操作促進発光を実行可能な第2促進発光手段とを備え、前記第1操作関連表示が表示され且つ前記第1操作手段に対して複数回の操作受付が許容されている状態では、前記第1操作手段に対する操作を促す操作促進発光が実行可能であり、前記第2操作関連表示が表示され且つ前記第2操作手段に対して複数回の操作受付が許容されている状態では、前記第2操作手段に対する操作を促す操作促進発光が実行可能であり、前記第2操作手段に対する操作受付に応じた前記受付後変化が生じているなかで前記第2操作手段を非操作状態にした後、前記第2操作手段を該非操作状態から再び前記操作状態にした場合、これを契機として、その時点で可聴状態にあった演出音の少なくとも1つを非可聴の状態にしうるようにしたから、第2操作手段が再び操作状態にされて操作受付がなされたことを示唆することが期待されうる。

10

20

**【2230】**

なお、当該構成70-Bにかかる「第1操作手段」、「第2操作手段」、「第1操作関連表示」、「第2操作関連表示」は、当該構成70-Bの技術思想を説明するために用いている呼称に過ぎない。したがって、他の構成にかかる「第1操作手段」、「第2操作手段」、「第1操作関連表示」、「第2操作関連表示」と同じ操作手段や、操作関連表示を意味するものであってもよいし、異なる操作手段や、操作関連表示を意味するものであってもよい。また、他の構成にかかる別名称の操作手段や、操作関連表示と同じ「操作手段」や、「操作関連表示」を意味するものであってもよい。

30

**【2231】**

そしてこの場合、第1操作関連表示が表示され且つ第1操作手段に対して複数回の操作受付が許容されている状態では、(第1操作関連表示が表示されてから非表示の状態になるまでの間の少なくとも一部で)第1操作手段に対する操作を促す操作促進発光が実行される場合と、(第1操作関連表示が表示されてから非表示の状態になるまでの間の少なくとも一部で)該操作促進発光が実行されない場合との両方があるが、いずれの状況下にある場合であっても、第1操作手段に対する操作受付に応じた受付後変化が生じているなかで第1操作手段を非操作状態にした後、第1操作手段を該非操作状態から再び操作状態にしたときには、これを契機として、その時点で可聴状態にあった演出音を非可聴の状態にする場合はないようにしてもよい。

40

**【2232】**

またこの場合は、特に、第2操作関連表示が表示され且つ第2操作手段に対して複数回の操作受付が許容されている状態では、第2操作手段に対する操作を促す操作促進発光が必ず実行されるが、該操作促進発光が実行されている状況下であり且つ第2操作手段に対する操作受付に応じた受付後変化が生じているなかで第2操作手段を非操作状態にした後、第2操作手段を該非操作状態から再び操作状態にした場合、これを契機として、その時点で可聴状態にあった演出音の少なくとも1つを非可聴の状態にしうるようにしてもよい。

**【2233】**

このような構成によれば、第1操作手段については、第1操作手段に対するオート連打

50



機能（長押し機能）を中断してから該第1操作手段を再操作したときには受付が適正になされたことを認識し難くすることに加えて、第1操作関連表示が表示され且つ第1操作手段に対して複数回の操作受付が許容されている状態において操作促進発光が必ずしも実行されないから、第1操作手段に対するオート連打機能（長押し機能）が有効化されるときに緊張感を好適に付与することが期待されうる。これに対し、第2操作手段については、第2操作手段に対するオート連打機能（長押し機能）を中断してから該第2操作手段を再操作したときには受付が適正になされたことが認識し易くされうることに加えて、第2操作関連表示が表示され且つ第2操作手段に対して複数回の操作受付が許容されている状態においては操作促進発光が必ず実行されるから、第2操作手段に対するオート連打機能（長押し機能）が中断されたときの遊技興趣の低下を抑制することが期待されうる。

10

**【2234】**

また、第2操作手段が操作状態に維持されており且つ第2操作手段に対する操作受付に応じた受付後変化が複数回実行されている状況にあるなかで第2操作手段を操作状態から非操作状態にした後、第2操作手段を該非操作状態から再び操作状態にした場合、その時点で受付後変化の1つとしての受付後出力音が可聴状態にあるときに限り、これを契機として、その時点で可聴状態にあった演出音の少なくとも1つを非可聴の状態にしうるようにしてもよい。このような構成によれば、第1操作手段に対するオート連打機能（長押し機能）が中断されたときの遊技興趣の低下を抑制しつつ、緊張感についてもこれを好適に付与することが期待されうる。

**【2235】**

20

なお、当該構成70-Bについては、「第1操作関連表示が表示され且つ第1操作手段に対して複数回の操作受付が許容されている状態」にあるときの構成と、「第2操作関連表示が表示され且つ第2操作手段に対して複数回の操作受付が許容されている状態」にあるときの構成として特定することとしたが、これに代えて、第1操作関連表示や第2操作関連表示の表示の有無にかかる構成は問わないこととし、「第1操作手段に対して複数回の操作受付が許容されている状態」にあるときの構成と、「第2操作手段に対して複数回の操作受付が許容されている状態」にあるときの構成として、上述と同じ内容で特定することとしてもよい。

**【2236】****[構成71-B]**

30

また、例えば、この実施の形態にかかるパチンコ機1では、遊技者によって操作可能な第1操作手段及び第2操作手段と、判定を行う判定手段と、前記判定手段による判定にて所定の結果が得られたことに基づいて遊技者に特典を付与しうる特典付与手段と、前記第1操作手段に対する操作受付がなされるとこれに応じた受付後変化を実行可能な第1受付後変化実行手段と、前記第1操作手段に対する操作を促す表示であり、且つ当該表示が表示状態にあるときに前記第1操作手段を操作状態に維持した場合、該第1操作手段に対する操作受付が複数回なされうる、第1操作関連表示を表示可能な第1操作関連表示手段と、前記第1操作関連表示が表示されるとき、該第1操作関連表示に対応する第1操作促進音を出力可能な第1促進音出力手段と、前記第2操作手段に対する操作受付がなされるとこれに応じた受付後変化を実行可能な第2受付後変化実行手段と、前記第2操作手段に対する操作を促す表示であり、且つ当該表示が表示状態にあるときに前記第2操作手段を操作状態に維持した場合、該第2操作手段に対する操作受付が複数回なされうる、第2操作関連表示を表示可能な第2操作関連表示手段と、前記第2操作関連表示が表示されるとき、該第2操作関連表示に対応する第2操作促進音を出力可能な第2促進音出力手段とを備え、前記第1操作関連表示が表示されるときは、前記第1操作促進音が出力可能であり、前記第2操作関連表示が表示されるときは、前記第2操作促進音が出力可能であり、前記第2操作手段が操作状態で維持されているときに該第2操作手段に対する操作受付に応じた受付後変化が複数回実行される場合、該受付後変化が複数回実行される場合の間隔は、特定時間以下の時間とされうるようにした。

40

**【2237】**

50

すなわちこの場合、第2操作手段に対する操作を促す第2操作促進音が出力されたときにはいわゆるオート連打機能が好適に有効化されることへの期待感を覚えることはもとより、オート連打機能が機能している状態にあるときにはそれを認識し易くなるから、遊技興趣を好適に維持することが期待されうる。なお、当該構成71-Bにかかる「第1操作手段」、「第2操作手段」、「第1操作関連表示」、「第2操作関連表示」、「特定時間」は、当該構成71-Bの技術思想を説明するために用いている呼称に過ぎない。したがって、他の構成にかかる「第1操作手段」、「第2操作手段」、「第1操作関連表示」、「第2操作関連表示」、「特定時間」と同じ操作手段や、操作関連表示、時間を意味するものであってもよいし、異なる操作手段や、操作関連表示、時間を意味するものであってもよい。また、他の構成にかかる別名称の操作手段や、操作関連表示、時間と同じ「操作手段」や、「操作関連表示」、「時間」を意味するものであってもよい。

10

#### 【2238】

そしてこの場合、第1操作関連表示が表示される場合は、第1操作促進音が出力される場合と、第1操作促進音が出力されない場合との両方があるが、いずれの場合であっても、該第1操作関連表示が表示されているなかで第1操作手段が操作状態で維持されているときに該第1操作手段に対する操作受付が複数回なされるときの間隔（いわゆるオート連打機能で操作受付に応じた受付後変化が生じる間隔）は、特定時間以下の時間とされるようにしてもよい。

#### 【2239】

またこの場合は、特に、第2操作関連表示が表示される場合は、第2操作促進音が必ず出力されるが、該第2操作関連表示が表示されているなかで第2操作手段が操作状態で維持されているときに該第2操作手段に対する操作受付に応じた受付後変化が複数回なされるときの間隔（オートで操作受付がなされる間隔）は、特定時間以下の時間とされる場合と、特定時間よりも長い時間とされる場合との両方があるようにしてもよい。

20

#### 【2240】

このような構成によれば、第1操作手段に対していわゆるオート連打機能が有効化されているときには受付後変化の生じる間隔が比較的短い間隔にされるから、オート連打機能が機能している状況下にあることや、オート連打機能が機能しなくなったことなどを比較的早期に認識し易くすることが可能であるものの、第1操作関連表示が表示される場合は第1操作促進音が必ずしも出力されないから、遊技興趣を好適に維持しつつ緊張感を提供することが期待されうる。これに対し、第2操作手段に対していわゆるオート連打機能が有効化されているときには受付後変化の生じる間隔が比較的短い間隔にされる場合と比較的長い間隔にされる場合との両方があり、これによってオート連打機能が機能している状況下にあることや、オート連打機能が機能しなくなったことなどを比較的早期には認識し難くされうるものの、第2操作関連表示が表示される場合は、第2操作促進音が必ず出力されるから、第1操作手段とは異なる演出性を通じて遊技興趣を好適に維持しつつ緊張感を提供することが期待されうる。

30

#### 【2241】

また、当該構成71-Bを実現する上では、第1操作手段に対していわゆるオート連打機能（長押し機能）が有効化されているときに受付後変化の生じる間隔や、第2操作手段に対していわゆるオート連打機能（長押し機能）が有効化されているときに受付後変化の生じる間隔は、一定の時間（予め定められた時間）であってもよいし、不定の時間（予め定められていない時間）であってもよい。

40

#### 【2242】

##### [構成72-B]

また、例えば、この実施の形態にかかるパチンコ機1では、遊技者によって操作可能な第1操作手段及び第2操作手段と、判定を行う判定手段と、前記判定手段による判定にて所定の結果が得られたことに基づいて遊技者に特典を付与しうる特典付与手段と、前記第1操作手段に対する操作受付がなされるとこれに応じた受付後変化を実行可能な第1受付後変化実行手段と、前記第1操作手段に対する操作を促す表示であり、且つ当該表示が表

50

示状態にあるときに前記第1操作手段を操作状態に維持した場合、該第1操作手段に対する操作受付が複数回なされうる、第1操作関連表示を表示可能な第1操作関連表示手段と、前記第1操作関連表示が表示されるとき、該第1操作関連表示に対応する第1操作促進音を出力可能な第1促進音出力手段と、前記第2操作手段に対する操作受付がなされるとこれに応じた受付後変化を実行可能な第2受付後変化実行手段と、前記第2操作手段に対する操作を促す表示であり、且つ当該表示が表示状態にあるときに前記第2操作手段を操作状態に維持した場合、該第2操作手段に対する操作受付が複数回なされうる、第2操作関連表示を表示可能な第2操作関連表示手段と、前記第2操作関連表示が表示されるとき、該第2操作関連表示に対応する第2操作促進音を出力可能な第2促進音出力手段とを備え、前記第1操作関連表示が表示されるときは、前記第1操作促進音が出力可能であり、前記第2操作関連表示が表示されるときは、前記第2操作促進音が出力可能であり、前記第2操作手段が操作状態で維持されているときに該第2操作手段に対する操作受付に応じた受付後変化が複数回実行される場合、該受付後変化が複数回実行される場合、一定の時間とされうるようにした。

10

**【2243】**

すなわちこの場合、第2操作手段に対する操作を促す第2操作促進音が出力されたときにはいわゆるオート連打機能が好適に有効化されることへの期待感を覚えることはもとより、オート連打機能が機能している状態にあるときにはそれを認識し易くなるから、遊技興趣を好適に維持することが期待されうる。なお、当該構成72-Bにかかる「第1操作手段」、「第2操作手段」、「第1操作関連表示」、「第2操作関連表示」は、当該構成72-Bの技術思想を説明するために用いている呼称に過ぎない。したがって、他の構成にかかる「第1操作手段」、「第2操作手段」、「第1操作関連表示」、「第2操作関連表示」と同じ操作手段や、操作関連表示を意味するものであってもよいし、異なる操作手段や、操作関連表示を意味するものであってもよい。また、他の構成にかかる別名称の操作手段や、操作関連表示と同じ「操作手段」や、「操作関連表示」を意味するものであってもよい。

20

**【2244】**

そしてこの場合、第1操作関連表示が表示されるときは、第1操作促進音が出力される場合と、第1操作促進音が出力されない場合との両方があるが、いずれの状況下にある場合であっても、第1操作手段が操作状態で維持されているときに該第1操作手段に対する操作受付が複数回なされるときの間隔（いわゆるオート連打機能で操作受付に応じた受付後変化が生じる間隔）は、一定の時間（予め定められた時間）とされるようにしてもよい。

30

**【2245】**

またこの場合は、特に、第2操作関連表示が表示されるときは、第2操作促進音が必ず出力されるが、該第2操作関連表示が表示されているなかで第2操作手段が操作状態で維持されているときに該第2操作手段に対する操作受付に応じた受付後変化が複数回実行されるときの間隔（オートで操作受付がなされる間隔）は、一定の時間（予め定められた時間）とされる場合と、不定の時間（予め定められていない時間）とされる場合との両方があるようにしてもよい。

40

**【2246】**

このような構成によれば、第1操作手段に対していわゆるオート連打機能が有効化されているときには受付後変化の生じる間隔が一定の時間（予め定められた時間）にされるから、オート連打機能が機能している状況下にあることや、オート連打機能が機能しなくなったことなどを比較的早期に認識し易くすることが可能であるものの、第1操作関連表示が表示されるときは第1操作促進音が必ずしも出力されないから、遊技興趣を好適に維持しつつ緊張感を提供することが期待されうる。これに対し、第2操作手段に対していわゆるオート連打機能が有効化されているときには受付後変化の生じる間隔が、一定の時間（予め定められた時間）とされる場合と、不定の時間（予め定められていない時間）とされる場合との両方があり、これによってオート連打機能が機能している状況下にあることや

50

、オート連打機能が機能しなくなったことなどを比較的早期には認識し難くされうるものの、第2操作関連表示が表示される時は、第2操作促進音が必ず出力されるから、第1操作手段とは異なる演出性を通じて遊技興趣を好適に維持しつつ緊張感を提供することが期待されうる。

【2247】

また、当該構成72-Bを実現する上では、第1操作手段に対していわゆるオート連打機能（長押し機能）が有効化されているときに受付後変化の生じる間隔や、第2操作手段に対していわゆるオート連打機能（長押し機能）が有効化されているときに受付後変化の生じる間隔の長さについては特に限定されない。

【2248】

[構成73-B]

また、例えば、この実施の形態にかかるパチンコ機1では、遊技者によって操作可能な第1操作手段及び第2操作手段と、判定を行う判定手段と、前記判定手段による判定にて所定の結果が得られたことに基づいて遊技者に特典を付与しうる特典付与手段と、前記第1操作手段に対する操作受付がなされるとこれに応じた受付後変化を実行可能な第1受付後変化実行手段と、前記第1操作手段に対する操作を促す表示であり、且つ当該表示が表示状態にあるときに前記第1操作手段を操作状態に維持した場合、該第1操作手段に対する操作受付が複数回なされうる、第1操作関連表示を表示可能な第1操作関連表示手段と、前記第1操作関連表示が表示される時、該第1操作関連表示に対応する第1操作促進音を出力可能な第1促進音出力手段と、前記第2操作手段に対する操作受付がなされるとこれに応じた受付後変化を実行可能な第2受付後変化実行手段と、前記第2操作手段に対する操作を促す表示であり、且つ当該表示が表示状態にあるときに前記第2操作手段を操作状態に維持した場合、該第2操作手段に対する操作受付が複数回なされうる、第2操作関連表示を表示可能な第2操作関連表示手段と、前記第2操作関連表示が表示される時、該第2操作関連表示に対応する第2操作促進音を出力可能な第2促進音出力手段とを備え、前記第1操作関連表示が表示される時は、前記第1操作促進音が出力可能であり、前記第2操作関連表示が表示される時は、前記第2操作促進音が出力可能であり、前記第2操作手段が操作状態に維持されており且つ前記第2操作手段に対する操作受付に応じた受付後変化が複数回実行される状況にあるなかで前記第2操作手段が操作状態から非操作状態になったときには、これに応じた非操作後表示が表示されうるようにした。

【2249】

すなわちこの場合、第2操作手段に対する操作を促す第2操作促進音が出力されてから第2操作手段を操作状態にした後、その操作状態が意図せず解除されてしまったとしてもそれをいち早く遊技者が認識することができるようになるから、安心感を提供することが期待されうる。なお、当該構成73-Bにかかる「第1操作手段」、「第2操作手段」、「第1操作関連表示」、「第2操作関連表示」は、当該構成73-Bの技術思想を説明するために用いている呼称に過ぎない。したがって、他の構成にかかる「第1操作手段」、「第2操作手段」、「第1操作関連表示」、「第2操作関連表示」と同じ操作手段や、操作関連表示を意味するものであってもよいし、異なる操作手段や、操作関連表示を意味するものであってもよい。また、他の構成にかかる別名称の操作手段や、操作関連表示と同じ「操作手段」や、「操作関連表示」を意味するものであってもよい。

【2250】

そしてこの場合、第1操作関連表示が表示される時は、第1操作促進音が出力される場合と、第1操作促進音が出力されない場合との両方があるが、いずれの状況下にある場合であっても、第1操作関連表示が表示されているなかで第1操作手段が操作状態から非操作状態になったときにこれに応じた非操作後表示が表示される場合がないようにしてもよい。

【2251】

またこの場合は、特に、第2操作関連表示が表示される時は、第2操作促進音が必ず出力されるが、第2操作関連表示が表示されているなかで第2操作手段が操作状態から非

10

20

30

40

50

操作状態になったときには、これに応じた非操作後表示が表示されうるようにしてもよい。

【 2 2 5 2 】

このような構成によれば、第 1 操作手段については、その操作状態が解除されて該第 1 操作手段に対するオート連打機能（長押し機能）が機能しなくなった場合にこれを早期に認識し難くすることに加えて、第 1 操作関連表示が表示されるときに第 1 操作促進音を必ずしも出力しないから、第 1 操作手段に対する操作前と操作中とのいずれにおいても緊張感を好適に付与することが期待されうる。これに対し、第 2 操作手段については、その操作状態が解除されて該第 2 操作手段に対するオート連打機能（長押し機能）が機能しなくなった場合にこれを早期に認識し易くすることに加えて、第 2 操作関連表示が表示されるときは、第 2 操作促進音が必ず出力されるから、第 1 操作手段とは異なる演出性を通じて遊技興趣を好適に維持しつつ緊張感を提供することが期待されうる。

10

【 2 2 5 3 】

また、第 2 操作手段が操作状態に維持されており且つ第 2 操作手段に対する操作受付に応じた受付後変化が複数回実行されている状況にあるなかで第 2 操作手段が操作状態から非操作状態になったときには、これに応じた非操作後表示が表示される場合と、該非操作後表示が表示されない場合との両方があるようにしてもよい。このような構成によれば、第 2 操作手段についても、第 2 操作手段に対するオート連打機能（長押し機能）が機能しなくなった場合にこれを必ずしも早期に認識できるとは限らなくなるから、緊張感を好適に付与することができるようになる。

20

【 2 2 5 4 】

[ 構成 7 4 - B ]

また、例えば、この実施の形態にかかるパチンコ機 1 では、遊技者によって操作可能な第 1 操作手段及び第 2 操作手段と、判定を行う判定手段と、前記判定手段による判定にて所定の結果が得られたことに基づいて遊技者に特典を付与しうる特典付与手段と、前記第 1 操作手段に対する操作受付がなされるとこれに応じた受付後変化を実行可能な第 1 受付後変化実行手段と、前記第 1 操作手段に対する操作を促す表示であり、且つ当該表示が表示状態にあるときに前記第 1 操作手段を操作状態に維持した場合、該第 1 操作手段に対する操作受付が複数回なされうる、第 1 操作関連表示を表示可能な第 1 操作関連表示手段と、前記第 1 操作関連表示が表示されるとき、該第 1 操作関連表示に対応する第 1 操作促進音を出力可能な第 1 促進音出力手段と、前記第 2 操作手段に対する操作受付がなされるとこれに応じた受付後変化を実行可能な第 2 受付後変化実行手段と、前記第 2 操作手段に対する操作を促す表示であり、且つ当該表示が表示状態にあるときに前記第 2 操作手段を操作状態に維持した場合、該第 2 操作手段に対する操作受付が複数回なされうる、第 2 操作関連表示を表示可能な第 2 操作関連表示手段と、前記第 2 操作関連表示が表示されるとき、該第 2 操作関連表示に対応する第 2 操作促進音を出力可能な第 2 促進音出力手段とを備え、前記第 1 操作関連表示が表示されるときは、前記第 1 操作促進音が出力可能であり、前記第 2 操作関連表示が表示されるときは、前記第 2 操作促進音が出力可能であり、前記第 2 操作手段が操作状態に維持されており且つ前記第 2 操作手段に対する操作受付に応じた受付後変化が複数回実行される状況にあるなかで前記第 2 操作手段が操作状態から非操作状態になったときには、これを契機として、その時点で可聴状態にあった演出音の少なくとも 1 つを非可聴の状態にしうるようにした。

30

40

【 2 2 5 5 】

すなわちこの場合、第 2 操作手段に対する操作を促す第 2 操作促進音が出力されてから第 2 操作手段を操作状態にした後、その操作状態が意図せずに解除されてしまったとしてもそれをいち早く遊技者が認識することができるようになるから、安心感を提供することが期待されうる。なお、当該構成 7 4 - B にかかる「第 1 操作手段」、「第 2 操作手段」、「第 1 操作関連表示」、「第 2 操作関連表示」は、当該構成 7 4 - B の技術思想を説明するために用いている呼称に過ぎない。したがって、他の構成にかかる「第 1 操作手段」、「第 2 操作手段」、「第 1 操作関連表示」、「第 2 操作関連表示」と同じ操作手段や、

50

操作関連表示を意味するものであってもよいし、異なる操作手段や、操作関連表示を意味するものであってもよい。また、他の構成にかかる別名称の操作手段や、操作関連表示と同じ「操作手段」や、「操作関連表示」を意味するものであってもよい。

【 2 2 5 6 】

そしてこの場合、第 1 操作関連表示が表示される時は、第 1 操作促進音が出力される場合と、第 1 操作促進音が出力されない場合との両方があるが、いずれの状況下にある場合であっても、第 1 操作関連表示が表示されているなかで第 1 操作手段が操作状態から非操作状態になったときに、これを契機として、その時点で可聴状態にあった演出音を非可聴の状態にする場合がないようにしてもよい。

【 2 2 5 7 】

またこの場合は、特に、第 2 操作関連表示が表示される時は、第 2 操作促進音が必ず出力されるが、第 2 操作関連表示が表示されているなかで第 2 操作手段が操作状態から非操作状態になったときには、これを契機として、その時点で可聴状態にあった演出音の少なくとも 1 つを非可聴の状態にしうるようにしてもよい。

【 2 2 5 8 】

このような構成によれば、第 1 操作手段については、その操作状態が解除されて該第 1 操作手段に対するオート連打機能（長押し機能）が機能しなくなった場合にこれを早期に認識し難くすることに加えて、第 1 操作関連表示が表示される時に第 1 操作促進音を必ずしも出力しないから、第 1 操作手段に対する操作前と操作中とのいずれにおいても緊張感を好適に付与することが期待されうる。これに対し、第 2 操作手段については、その操作状態が解除されて該第 2 操作手段に対するオート連打機能（長押し機能）が機能しなくなった場合にこれを早期に認識し易くすることに加えて、第 2 操作関連表示が表示される時は、第 2 操作促進音が必ず出力されるから、第 1 操作手段とは異なる演出性を通じて遊技興趣を好適に維持しつつ緊張感を提供することが期待されうる。

【 2 2 5 9 】

また、第 2 操作手段が操作状態に維持されており且つ第 2 操作手段に対する操作受付に応じた受付後変化が複数回実行されている状況にあるなかで第 2 操作手段が操作状態から非操作状態になったときには、これを契機として、その時点で可聴状態にあった演出音の少なくとも 1 つを非可聴の状態にする場合と、該演出音の少なくとも 1 つを非可聴の状態にしない場合との両方があるようにしてもよい。このような構成によれば、第 2 操作手段についても、第 2 操作手段に対するオート連打機能（長押し機能）が機能しなくなった場合にこれを必ずしも早期に認識できるとは限らなくなるから、緊張感を好適に付与することができるようになる。

【 2 2 6 0 】

[ 構成 7 5 - B ]

また、例えば、この実施の形態にかかるパチンコ機 1 では、遊技者によって操作可能な第 1 操作手段及び第 2 操作手段と、判定を行う判定手段と、前記判定手段による判定にて所定の結果が得られたことに基づいて遊技者に特典を付与しうる特典付与手段と、前記第 1 操作手段に対する操作受付がなされるとこれに応じた受付後変化を実行可能な第 1 受付後変化実行手段と、前記第 1 操作手段に対する操作を促す表示であり、且つ当該表示が表示状態にあるときに前記第 1 操作手段を操作状態に維持した場合、該第 1 操作手段に対する操作受付が複数回なされうる、第 1 操作関連表示を表示可能な第 1 操作関連表示手段と、前記第 1 操作関連表示が表示される時、該第 1 操作関連表示に対応する第 1 操作促進音を出力可能な第 1 促進音出力手段と、前記第 2 操作手段に対する操作受付がなされるとこれに応じた受付後変化を実行可能な第 2 受付後変化実行手段と、前記第 2 操作手段に対する操作を促す表示であり、且つ当該表示が表示状態にあるときに前記第 2 操作手段を操作状態に維持した場合、該第 2 操作手段に対する操作受付が複数回なされうる、第 2 操作関連表示を表示可能な第 2 操作関連表示手段と、前記第 2 操作関連表示が表示される時、該第 2 操作関連表示に対応する第 2 操作促進音を出力可能な第 2 促進音出力手段とを備え、前記第 1 操作関連表示が表示される時は、前記第 1 操作促進音が出力可能であり、

10

20

30

40

50

前記第2操作関連表示が表示されるときは、前記第2操作促進音が出力可能であり、前記第2操作手段に対する操作受付に応じた前記受付後変化が生じているなかで前記第2操作手段を非操作状態にした後、前記第2操作手段を該非操作状態から再び前記操作状態にした場合、これを契機として、その時点で可聴状態にあった演出音の少なくとも1つを非可聴の状態にしうるようにした。

【2261】

すなわちこの場合、第2操作手段に対する操作を促す第2操作促進音が出力されてから第2操作手段を操作状態にした後、その操作状態が意図せずに解除されてしまったとしてもそれをいち早く遊技者が認識することができるようになるから、安心感を提供することが期待されうる。なお、当該構成75-Bにかかる「第1操作手段」、「第2操作手段」、「第1操作関連表示」、「第2操作関連表示」は、当該構成75-Bの技術思想を説明するために用いている呼称に過ぎない。したがって、他の構成にかかる「第1操作手段」、「第2操作手段」、「第1操作関連表示」、「第2操作関連表示」と同じ操作手段や、操作関連表示を意味するものであってもよいし、異なる操作手段や、操作関連表示を意味するものであってもよい。また、他の構成にかかる別名称の操作手段や、操作関連表示と同じ「操作手段」や、「操作関連表示」を意味するものであってもよい。

10

【2262】

そしてこの場合、第1操作関連表示が表示されるときは、第1操作促進音が出力される場合と、第1操作促進音が出力されない場合との両方があるが、いずれの状況下にある場合であっても、第1操作関連表示が表示されており且つ第1操作手段に対する操作受付に応じた受付後変化が生じているなかで第1操作手段を非操作状態にした後、第1操作手段を該非操作状態から再び操作状態にしたときには、これを契機として、その時点で可聴状態にあった演出音を非可聴の状態にする場合がないようにしてもよい。

20

【2263】

またこの場合は、特に、第2操作関連表示が表示されるときは、第2操作促進音が必ず出力されるが、第2操作関連表示が表示されており且つ第2操作手段に対する操作受付に応じた受付後変化が生じているなかで第2操作手段を非操作状態にした後、第2操作手段を該非操作状態から再び操作状態にした場合、これを契機として、その時点で可聴状態にあった演出音の少なくとも1つを非可聴の状態にしうるようにしてもよい。

【2264】

このような構成によれば、第1操作手段については、第1操作手段に対するオート連打機能（長押し機能）を中断してから該第1操作手段を再操作したときには受け付けが適正になされたことを認識し難くすることに加えて、第1操作関連表示が表示されるときに第1操作促進音を必ずしも出力しないから、第1操作手段に対するオート連打機能（長押し機能）が有効化されるときに緊張感を好適に付与することが期待されうる。これに対し、第2操作手段については、第2操作手段に対するオート連打機能（長押し機能）を中断してから該第2操作手段を再操作したときには受け付けが適正になされたことが認識し易くされうることに加えて、第2操作関連表示が表示されるときは、第2操作促進音が必ず出力されるから、第1操作手段とは異なる演出性を通じて遊技興趣を好適に維持しつつ緊張感を提供することが期待されうる。

30

40

【2265】

また、第2操作手段が操作状態に維持されており且つ第2操作手段に対する操作受付に応じた受付後変化が複数回実行されている状況にあるなかで第2操作手段を操作状態から非操作状態にした後、第2操作手段を該非操作状態から再び操作状態にした場合、その時点で受付後変化の1つとしての受付後出力音が可聴状態にあるときに限り、これを契機として、その時点で可聴状態にあった演出音の少なくとも1つを非可聴の状態にしうるようにしてもよい。このような構成によれば、第1操作手段に対するオート連打機能（長押し機能）が中断されたときの遊技興趣の低下を抑制しつつ、緊張感についてもこれを好適に付与することが期待されうる。

【2266】

50

なお、上記各構成（構成 1 - A ~ 構成 40 - A、構成 1 - B ~ 構成 75 - B）にあって、第 1 操作手段に対応する操作関連表示（第 1 所定態様及び第 1 特定態様）が表示されている期間であっても、オート連打可能な状態にある場合と、オート連打可能でない状態にある場合との両方があるようにしてもよい。オート連打可能でない状態とは、例えば、第 1 操作手段に対応する操作関連表示（第 1 所定態様及び第 1 特定態様）が表示されてから間もない状態（操作受付が許容される状態になる直前）とか、第 1 操作手段に対応する操作関連表示（第 1 所定態様及び第 1 特定態様）が非表示にされる直前の間もない状態（操作受付が許容される状態が終了した直後）であってもよいし、それ以外の状態であってもよい。

#### 【 2 2 6 7 】

10

また、上記各構成にあって、第 2 操作手段に対応する操作関連表示（第 2 所定態様及び第 2 特定態様）が表示されている期間であっても、オート連打可能な状態にある場合と、オート連打可能でない状態にある場合との両方があるようにしてもよい。オート連打可能でない状態とは、例えば、第 2 操作手段に対応する操作関連表示（第 2 所定態様及び第 2 特定態様）が表示されてから間もない状態（操作受付が許容される状態になる直前）とか、第 2 操作手段に対応する操作関連表示（第 2 所定態様及び第 2 特定態様）が非表示にされる直前の間もない状態（操作受付が許容される状態が終了した直後）であってもよいし、それ以外の状態であってもよい。

#### 【 2 2 6 8 】

20

また、上記各構成にあって、第 1 操作関連表示（第 1 所定態様、第 1 特定態様など）や第 2 操作関連表示（第 2 所定態様、第 2 特定態様など）は、図柄変動が行われていない状態（例えば、大当り遊技状態や、図柄変動が停止されてから次の図柄変動が開始されるまでの間など）において表示されるものであってもよいし、複数回の図柄変動にわたって表示されるもの（例えば、「保留状態にされている図柄変動において大当り図柄が現れる期待度」を事前示唆する受付後変化（例えば、いわゆる保留変化など）が出現可能な有効期間にあることを示唆する画像表示など）であってもよい。

#### 【 2 2 6 9 】

また、上記各構成にあって、第 1 操作関連表示は、第 1 所定態様で表示されている状態から非表示の状態にされたとしても、該非表示の状態にされてから所定時間が経過するよりも前に第 1 特定態様で新たに表示されない場合があるようにしてもよい。

30

#### 【 2 2 7 0 】

また、上記各構成にあって、第 1 操作関連表示が表示される条件は複数あり、それら条件のいずれかが満たされたことに基づいて表示されるようにしてもよいし、第 2 操作関連表示が表示される条件は複数あり、それら条件のいずれかが満たされたことに基づいて表示されるようにしてもよい。第 1 操作関連表示が非表示にされる条件は複数あり、それら条件のいずれかが満たされたことに基づいて非表示にされるようにしてもよいし、第 2 操作関連表示が非表示にされる条件は複数あり、それら条件のいずれかが満たされたことに基づいて非表示にされるようにしてもよい。第 1 操作関連表示や第 2 操作関連表示が表示される条件としては、例えば、大当り判定で特別の結果が得られた場合や、図柄変動の変動パターンとして特別の変動パターンを選択した場合や、始動口への入球に基づく演出判定（先読み判定など）で特別の結果が得られた場合や、大当り遊技状態が開始されてから所定時間が経過した場合などを採用することが可能である。第 1 操作関連表示や第 2 操作関連表示が非表示にされる条件としては、例えば、操作受付に応じた演出判定で特別の結果が得られた場合や、予め定められた表示時間が終了した場合などを採用することが可能である。

40

#### 【 2 2 7 1 】

また、上記各構成にあって、第 1 所定態様で表示されている第 1 操作関連表示が非表示の状態にされてから所定時間が経過するよりも前に、第 1 特定態様で第 1 操作関連表示が新たに表示される場合、「第 1 所定態様で表示されている第 1 操作関連表示が非表示の状態にされてから第 1 特定態様で第 1 操作関連表示が新たに表示されるまでの時間」が必ず

50



予め定められた時間（常に一定の時間）であるようにしてもよい。すなわちこの場合、第1所定態様で表示されている第1操作関連表示が非表示の状態にされてから所定時間が経過するまでの間における遊技興趣を好適に維持することが可能とされうる。

【2272】

また、上記各構成にあって、第1操作関連表示が第1所定態様で表示されているときに第1操作手段に対して操作受付がなされたときの受付後変化と、第1操作関連表示が第1特定態様で表示されているときに第1操作手段に対して操作受付がなされたときの受付後変化とは同じ変化であってもいいし、異なる変化であってもよい。また、第2操作関連表示が第2所定態様で表示されているときに第2操作手段に対して操作受付がなされたときの受付後変化と、第2操作関連表示が第2特定態様で表示されているときに第2操作手段

10

【2273】

例えば、第1操作関連表示が第1所定態様で表示されているときに第1操作手段に対して操作受付がなされたときの受付後変化と、第1操作関連表示が第1特定態様で表示されているときに第1操作手段に対して操作受付がなされたときの受付後変化とは、互いに同じ変化であるが、第2操作関連表示が第2所定態様で表示されているときに第2操作手段に対して操作受付がなされたときの受付後変化と、第2操作関連表示が第2特定態様で表示されているときに第2操作手段に対して操作受付がなされたときの受付後変化とは、互いに異なる変化であるようにすれば、第1操作関連表示が表示されたときには、該第1操作関連表示が所定時間内に再び現れるかについての演出性に集中することを促すことが可能であり、第2操作関連表示が表示されたときには、その表示態様に応じて受付後変化としていかなる態様が現れるかについての演出性に集中することを促すことが可能であるようになる点で望ましい。

20

【2274】

なお、上記各構成にあって、第1操作手段に対して操作受付がなされたときの受付後変化と、第2操作手段に対して操作受付がなされたときの受付後変化とは同じ変化として現れる場合がないようにすることが望ましい。

【2275】

また、上記各構成にあって、受付後変化とは、大当たりが得られる期待度を示唆するものであってもいいし、期待度を示唆しないものであってもよい。なお、大当たりが得られる期待度を示唆しない場合とは、例えば、大当たり遊技状態において大当たりが得られる確率が高い高確率遊技状態に移行する期待度を示唆する場合や、ミニゲームでの得点を示す場合や、単に発光を繰り返すことができるだけの装飾用として用いられる場合などとして実現することが可能である。

30

【2276】

また、上記各構成にあって、第1操作関連表示が第1所定態様で表示されているなかで第1操作手段に対していわゆるオート連打機能が有効化されるときの間隔（新たな受付後変化が現れるまでの間隔）と、第1操作関連表示が第1特定態様で表示されているなかで第1操作手段に対していわゆるオート連打機能が有効化されるときの間隔（新たな受付後変化が現れるまでの間隔）とは、互いに同じ時間（間隔）であってもよい。

40

【2277】

また、上記各構成にあって、後述するが、第2操作関連表示が第2特定態様で表示されている状況下においては、第2操作手段が非操作状態になったことの検出を契機として出力状態が終了されない受付後出力音を上記受付後変化の1つとして出力させる場合と、第2操作手段が非操作状態になったことの検出を契機として出力状態が終了される受付後出力音を上記受付後変化の1つとして出力させる場合との両方があるようにしてもよい。

【2278】

また、上記各構成にあって、「第2操作手段が非操作状態になったことの検出を契機として出力状態が終了されない受付後出力音」と「第2操作手段が非操作状態になったこと

50

の検出を契機として出力状態が終了される受付後出力音」とが同時出力されるようにしてもよい。

【 2 2 7 9 】

また、上記各構成にあって、「第2操作手段が非操作状態になったことの検出を契機として出力状態が終了されない受付後出力音」が出力されているなかで第2操作手段が操作状態にあることの検出がなされた場合、該検出を契機として、該「第2操作手段が非操作状態になったことの検出を契機として出力状態が終了されない受付後出力音」は非可聴にされず継続するようにしてもよいし、非可聴にされるようにしてもよい。

【 2 2 8 0 】

例えば、上記各構成にあって、第2操作関連表示が第2所定態様で表示されている状況下においては、第2操作手段が非操作状態になったことの検出を契機として出力状態が終了されない受付後出力音を上記受付後変化の1つとして出力させるが、該受付後出力音が出力されているなかで第2操作手段が再び操作状態になったことの検出がなされた場合、該検出を契機として該受付後出力音が非可聴の状態にされるのに対し、第2操作関連表示が第2特定態様で表示されている状況下においては、第2操作手段が非操作状態になったことの検出を契機として出力状態が終了されない受付後出力音を上記受付後変化の1つとして出力させるが、該受付後出力音が出力されているなかで第2操作手段が再び操作状態になったことの検出がなされた場合、該検出を契機として該受付後出力音が非可聴の状態にされることはないようにしてもよい。

10

【 2 2 8 1 】

また、上記各構成にあって、第2操作関連表示が第2所定態様で表示されている状況下においては、第2操作手段が非操作状態になったことの検出を契機として出力状態が終了される受付後出力音が上記受付後変化の1つとして出力される場合がなく、第2操作手段が非操作状態になったことの検出を契機として出力状態が終了されない操作後出力音を出力させる場合しかないようにしてもよい。

20

【 2 2 8 2 】

また、上記各構成にあって、第2操作関連表示が第2所定態様で表示されている状況下においては、第2操作手段が非操作状態になったことの検出を契機として出力状態が終了されない受付後出力音を上記受付後変化の1つとして出力させるが、該受付後出力音が出力されているなかで第2操作手段が再び操作状態になったことの検出がなされた場合、該検出を契機として該受付後出力音が非可聴の状態にされる場合と、該受付後出力音が非可聴の状態にされない場合との両方があるようにしてもよい。これらの種別の音のいずれもが出力状態にある場合があるようにしてもよい。

30

【 2 2 8 3 】

また、上記各構成にあって、第1操作手段や第2操作手段に対する操作受付に応じた受付後変化としては、受付後出力音や受付後表示などを必ずしも出力させないものであってもよく、何らかの変化が生じるものであればよい。

【 2 2 8 4 】

また、上記各構成にあって、第2操作関連表示が表示されており且つ第2操作手段に対する操作受付が複数回許容されている状態においては、いわゆるオート連打（長押し）が有効化される（第2操作手段を操作状態にするだけでは操作受付が複数回なされる）場合と、いわゆるオート連打（長押し）が有効化されない（第2操作手段を操作状態にするだけでは操作受付が複数回なされない）場合との両方があるが、第1操作関連表示が表示されており且つ第1操作手段に対する操作受付が複数回許容されている状態においては、いわゆるオート連打（長押し）が有効化されない（第1操作手段を操作状態にするだけでは操作受付が複数回なされない）場合がなく、いわゆるオート連打（長押し）が必ず有効化される（第1操作手段を操作状態にするだけでは操作受付が複数回なされる）ようにしてもよい。

40

【 2 2 8 5 】

また、上記各構成では、第2操作関連表示が第2特定態様で表示されている状況下にお

50

いては、「第2操作手段を操作状態に維持することによって受付後出力音を複数回発生させることができる回数」が、「第2操作手段を操作状態に維持せず繰り返し操作することによって操作後出力音を複数回発生させることができる回数」よりも少なくなるようにしてもよい。これに対し、第2操作関連表示が第2所定態様で表示されている状況下においては、「第2操作手段を操作状態に維持することによって受付後出力音を複数回発生させることができる回数」が、「第2操作手段を操作状態に維持せず繰り返し操作することによって操作後出力音を複数回発生させることができる回数」と同じとされるか、それよりも多くなるようにしてもよい。このような構成によれば、第2操作関連表示が第2所定態様で表示される場合と第2特定態様で表示される場合とで、いわゆるオート連打機能としての有用性が異なるようになり、遊技興趣を好適に維持することが期待されうる。

10

## 【2286】

また、上記各構成では、第1操作関連表示が表示されてから非表示にされるまでの期間内で第1操作手段が操作状態に維持されたときに受付後変化を複数回発生させることのできる最大回数が、第2操作関連表示が表示されてから非表示にされるまでの期間内で第2操作手段が操作状態に維持されたときに受付後変化を複数回発生させることのできる最大回数よりも多くなるようにしてもよい。

## 【2287】

また、上記各構成では、第2操作関連表示が第2所定態様で表示されており、且つ第2操作手段が非操作状態にあり、且つ第2操作手段に対する操作受付に応じた受付後出力音（受付後変化の1つである受付後出力音）が出力状態にある状況下にあるなかで第2操作手段が非操作状態から操作状態になった場合は、その時点で出力状態にある演出音の少なくとも1つが、これを契機として非可聴の状態（出力終了）にされる場合と、非可聴の状態（出力終了）にされない場合とがあるようにしてもよい。これに対し、上記各構成では、第2操作関連表示が第2特定態様で表示されており、且つ第2操作手段が非操作状態にあり、且つ第2操作手段に対する操作受付に応じた受付後出力音（受付後変化の1つである受付後出力音）が出力状態にある状況下にあるなかで第2操作手段が非操作状態から操作状態になった場合は、その時点で出力状態にある演出音の少なくとも1つが、これを契機として非可聴の状態（出力終了）にされる場合がないようにしてもよい。このような構成によれば、第2操作関連表示が第2特定態様で表示されているときには、第2操作手段に対する再操作が受けられたかを認識し難くして緊張感を好適に維持することが期待されうる。第2操作関連表示が第2所定態様で表示されているときには、第2操作手段に対する再操作が受けられたかを認識し難くしつつも認識しやすくされるときもあるから、緊張感を維持しつつも遊技興趣を好適に維持することが期待されうる。なお、「演出音の少なくとも1つ」とは、操作受付に応じた受付後出力音であってもよいし、受付後出力音ではなく、BGMや、他の効果音などであってもよい。

20

30

## 【2288】

また、上記各構成にあつて、第1操作関連表示が表示されている期間内で第1操作手段が操作状態から非操作状態にされたときにこれを契機として表示変化が現れることはないが、第2操作関連表示が表示されている期間内で第2操作手段が操作状態から非操作状態にされたときにはこれを契機として表示変化が現れる場合と現れない場合との両方があるようにしてもよい。このような構成によれば、第1操作関連表示が表示されている期間内では、第1操作手段を操作状態に維持できているか否かを認識し難くして緊張感を好適に維持することが期待されうる。第2操作関連表示が表示されている期間内では、第2操作手段を操作状態に維持できているか否かを認識し難くしつつも認識しやすくされるときもあるから、緊張感を維持しつつも遊技興趣を好適に維持することが期待されうる。

40

## 【2289】

また、上記各構成にあつて、第2操作関連表示が第2所定態様で表示されている期間内で第2操作手段が操作状態から非操作状態にされたときにはこれを契機として表示変化が現れないが、第2操作関連表示が第2特定態様で表示されている期間内で第2操作手段が操作状態から非操作状態にされたときにはこれを契機として表示変化が現れうるようにし

50

てもよい。このような構成によれば、第2操作関連表示が表示される場合は、その態様に  
応じて、第2操作手段を操作状態に維持できているか否かの認識し易さが異なるようにな  
り、遊技興趣を好適に維持することが期待されうる。

【2290】

また、上記各構成にあつて、第2操作手段が操作状態から非操作状態にされたときにこ  
れを契機として表示変化が現れるようにした場合であっても、その際、該非操作状態にな  
ったことを契機として新たな音が可聴出力させることはないようにしてもよい。

【2291】

また、上記各構成にあつて、操作関連表示（第1操作関連表示、第2操作関連表示など  
）は、操作手段に対する操作受付が許容される状態の発生と必ずしも関連して表示される  
ものでなくてもよい。例えば、遊技の進行中、操作ボタンに対する操作の説明をするため  
に表示したり、演出の意味（期待度など）を説明したりするために、操作受付は許容しな  
いものの操作対象を摸した摸画像表示として表示される場合などがあるようにしてもよい  
し、操作関連表示（第1操作関連表示、第2操作関連表示など）が表示されていないなか  
で操作手段に対する操作受付が許容される状態が発生する場合があるようにしてもよい。

10

【2292】

また、上記各構成にあつて、操作手段に対する操作受付が許容される状態が継続してい  
る途中で操作関連表示（第1操作関連表示、第2操作関連表示など）が非表示にされる場  
合があるようにしてもよいし、操作手段に対する操作受付が許容される状態が終了した時  
点において操作関連表示（第1操作関連表示、第2操作関連表示など）が非表示の状態に  
されず、その表示状態が継続される場合があるようにしてもよい。

20

【2293】

要は、操作関連表示（第1操作関連表示、第2操作関連表示など）については、該操作  
関連表示が表示されているときに、これに対応する操作手段（第1操作手段、第2操作手  
段）の操作受付が許容される場合があるものであればよい。

【2294】

また、上記各構成にあつて、操作関連表示（第1操作関連表示、第2操作関連表示など  
）は、操作対象（操作手段）を摸した摸画像表示であってもよいし、操作対象への操作を  
促す文字情報（「押せ」、「引け」、「連打」など）であってもよい。操作を促すもので  
あればよい。

30

【2295】

なお、上述や後述の各構成を実現する上では、「新たな受付後変化が現れるまでの間隔  
が一定」とは、予め定められた時間間隔で新たな受付後変化が生じるものであればよく、  
必ずしも常に同じ時間間隔で受付後変化が生じないものであつてもよい。例えば、操作手  
段を操作状態にして1回目の受付後変化が実行されてから2回目の受付後変化（オート連  
打機能）が実行されるまでの時間は0.5秒として設定されるが、それ以降は、受付後変  
化（オート連打機能）が0.2秒間隔で実行されるようにする場合など、「予め定められ  
た時間」が複数含まれるかたちで「新たな受付後変化が現れるまでの間隔が一定」を実現  
するようにしてもよい。

【2296】

また、上記各構成にあつて、例えば、「第1受付後変化実行手段」や「第2受付後変化  
実行手段」など、異なる手段（構成）として記載されているものがあるが、これらの手段  
（構成）を具現化するにあつては、各々の手段を、異なるハードウェア（若しくはソフ  
トウェア）として別個構成するようにしてもよいし、同じハードウェア（若しくはソフ  
トウェア）として構成するようにしてもよいし、若しくは各々の手段のうち的一方だけが複  
数のハードウェア（若しくはソフトウェア）で構成され、且つそれらハードウェア（若し  
くはソフトウェア）の1つは、各々の手段のうち他方をも構成するものであるようにし  
てもよい。要は、1つの遊技機がその全体で各手段（各構成）を構築するものであれば、  
それらの手段（構成）をどのように構築するかは限定されない。

40

【2297】

50

また、上記各構成にあって、「時間が経過した以降に表示」と記載されている場合など、特に言及がされていないときは、複数回の図柄変動に跨って、そうした事象が生じる場合があるようにしてもよいし、複数回の図柄変動に跨ってしか、そうした事象が生じないようにしてもよい。そもそも、図柄変動も必ずしも実行されなくてもよい。

#### 【2298】

また、「操作対象を操作状態に維持するだけで操作受付が複数回なされ、これによって操作受付に応じた受付後変化が複数回実行される機能」のことを、説明の便宜上、「オート連打機能」や「長押し機能」として記載する場合があるが、これは、押しボタン式の操作対象に限られない。例えば、レバーなどの引くタイプの操作対象であれば、「引いた状態を維持するだけで、操作受付が複数回なされ、これによって操作受付に応じた受付後変化が複数回実行される」こととなるが、説明の便宜上、これも「オート連打機能」や「長押し機能」として説明する場合がある。このような操作対象としては、他にも、近接タイプや接触タイプの操作対象（操作状態は、「近接した状態」に相当）や、回転操作や回動操作タイプの操作対象（操作状態は、「回転または回動した状態」に相当）や、引き抜くタイプの操作対象（操作状態は、「引き抜いた状態」に相当）など、様々なタイプの操作対象を用いることが可能である。

10

#### 【2299】

また、上記各構成にあって、「第2操作手段を操作状態に維持しているにもかかわらず該第2操作手段に対する操作受付がなされない状況が現れた場合は、それ以降も該第2操作手段を操作状態に維持し続けたとしても、それまで維持した当該操作状態の検出に基づいて第2操作手段に対する操作受付が再びなされる場合はない」とは、「第2操作手段に対する操作受付が1回だけ許容される単発操作状態」を対象として含む意図であるが、当該単発操作状態では、第2操作手段に対する操作受付が再びなされないことは当然である。なぜなら、第2操作手段に対する操作受付が1回だけ許容される単発操作受付状態では、通常、第2操作手段が非操作状態（オフ）から操作状態（オン）に切り替わったことの検出を契機として、該第2操作手段に対する操作受付が1回だけなされるようになっているからである。すなわち、「操作状態を維持」する操作では、このようなオフからオンへの検出が生じず、第2操作手段に対する操作受付がなされないことは明らかである。なおこのことは、「第2操作手段に対する操作受付が複数回許容されるが、いわゆるオート連打機能（長押し機能）が有効化されない状態」においても同様のことが言える。

20

30

#### 【2300】

この点、上記構成にあって、「第2操作手段を操作状態に維持しているにもかかわらず該第2操作手段に対する操作受付がなされない状況が現れた場合は、それ以降も該第2操作手段を操作状態に維持し続けたとしても、それまで維持した当該操作状態の検出に基づいて第2操作手段に対する操作受付が再びなされる場合はない」とは、「第2操作手段に対する操作受付が複数回許容されており且ついわゆるオート連打機能（長押し機能）が有効化される状態」を対象として含むことに技術的特徴があると言える。すなわち、「第2操作手段に対する操作受付が複数回許容されており且ついわゆるオート連打機能（長押し機能）が有効化される状態」では、第2操作手段が操作状態に維持されていることの検出（より正確には、予め定められた処理単位時間毎に、第2操作手段が操作状態（オン）になっていることの検出）に基づいてオート連打機能（長押し機能）を通じた複数回の受付後変化が生じるようになっている。したがって、「第2操作手段に対する操作受付が複数回許容されており且ついわゆるオート連打機能（長押し機能）が有効化される状態」が発生した場合であっても、「第2操作手段を操作状態に維持しているにもかかわらず該第2操作手段に対する操作受付がなされない状況が現れた場合は、それ以降も該第2操作手段を操作状態に維持し続けたとしても、それまで維持した当該操作状態の検出に基づいて第2操作手段に対する操作受付が再びなされる場合はない」ようにすることは、「有効操作」として判定するだけの検出結果が得られているにもかかわらず、これを制御上無視することであり、このことは「有効操作」として判定するだけの検出結果（オン オフ）が得られない上述した「単発操作受付状態」の場合とは異なり、困難性がある。

40

50

## 【 2 3 0 1 】

事実、第 1 操作手段を操作状態に維持しているにもかかわらず該第 1 操作手段に対する操作受付がなされない状況が現れた場合は、それ以降も該第 1 操作手段を操作状態に維持し続けると、それまで維持した当該操作状態の検出に基づいて第 1 操作手段に対する操作受付に応じた受付後変化が複数回生じるようになっており、このことは、「操作手段に対する操作受付が複数回許容されており且ついわゆるオート連打機能（長押し機能）が有効化されうる状態」においては、操作手段を操作状態に維持するだけで「有効操作」として判定するだけの検出結果が得られていることを意味している。

## 【 2 3 0 2 】

なお、第 1 操作手段に対する操作受付が許容される状態として「第 1 操作手段に対する操作受付が 1 回だけ許容される単発操作受付状態」が発生した場合であっても、それまで維持した第 1 操作手段に対する操作状態の検出に基づいて受付後変化が 1 回だけ生じるようにしてもよいが、該 1 回だけの受付後変化については「それまで維持した第 1 操作手段に対する操作状態」の検出に基づいて生じないようにすることが望ましい。若しくは、第 1 操作手段に対する操作受付が許容される状態としては、「第 1 操作手段に対する操作受付が複数回許容されており且ついわゆるオート連打機能（長押し機能）が有効化されうる状態」しか用意されないようにし、これによって「それまで維持した第 1 操作手段に対する操作状態」の検出に基づいて 1 回だけ受付後変化が生じる場合がないようにしてもよい。

## 【 2 3 0 3 】

また、上記各構成にあって、第 1 受付後変化実行手段については、「第 1 操作手段に対する操作受付がなされるとこれに応じた受付後変化を実行可能」な手段として実現することとしたが、要は、第 1 操作手段に対して操作が行われると、該操作が検出され、その検出に応じた検出後変化（例えば、表示変化や、可動体動作や、発光変化や、音出力変化（再生、停止）など）を生じさせる手段として実現されるものであればよい。第 2 受付後変化実行手段についても、「第 2 操作手段に対する操作受付がなされるとこれに応じた受付後変化を実行可能」な手段として実現することとしたが、要は、第 2 操作手段に対して操作が行われると、該操作が検出され、その検出に応じた検出後変化（例えば、表示変化や、可動体動作や、発光変化や、音出力変化（再生、停止）など）を生じさせる手段として実現されるものであればよい。

## 【 2 3 0 4 】

また、上記各構成にあって、第 1 操作手段の操作受付に応じた受付後変化の 1 つとして受付後表示変化が生じうるようにすることが望ましいし、第 2 操作手段の操作受付に応じた受付後変化の 1 つとして受付後表示変化が生じうるようにすることが望ましい。ただし、第 1 操作手段の操作受付に応じた受付後変化の 1 つとして受付後表示変化が生じる場合があればよく、該受付後表示変化が生じない場合があるようにしてもよいし、第 2 操作手段の操作受付に応じた受付後変化の 1 つとして受付後表示変化が生じる場合があればよく、該受付後表示変化が生じない場合があるようにしてもよい。

## 【 2 3 0 5 】

## 〔 その他の構成 〕

また上述の通り、パチンコ機 1 では、操作部に対して操作機会が付与される受付許容期間（操作許容状態）が発生する場合、該受付許容期間が発生することに関連した操作関連表示（例えば、操作受け部を摸した摸画像表示や、有効期間の発生に伴って表示される画像（味方キャラクタや、敵キャラクタなど））を表示するが、例えば、摸画像表示については、その周縁を装飾する周縁装飾画像と一体化された一体化摸画像表示（図 1 4 4 を参照）として表示するようにしてもよい。このような一体化摸画像表示については、図柄演出が S P リーチ中における特定タイミングまで進展したときに発生する受付許容期間（操作許容状態）と、S P リーチに発展しない変動パターンで予告判定の結果として発生する受付許容期間（操作許容状態）とのいずれにおいても表示されるようにすることが望ましいし、低期待非抑制受付演出と高期待抑制受付演出とのいずれにおいても表示されるよう

10

20

30

40

50

にすることが望ましい。

【2306】

なお、このような操作関連表示については、図144や図145を参照して説明した通り、またはその別例や変形例として記載した通りであるから、詳細は割愛するが、例えば、周縁装飾画像内にはゲージ画像（所定画像）GGの表示対象領域が設けられている。また、操作関連表示として、期待度が異なる複数態様（図144参照）が用意されており、それら態様のいずれかで表示されるようになってきている点も同様である。ただし、このような摸画像表示については、周縁装飾画像と一体化された一体化摸画像表示として必ずしも表示しなくてもよい。

【2307】

また、この例にかかるパチンコ機1においても、操作部に対して操作機会が付与される受付許容期間（操作許容状態）が発生する場合、該受付許容期間が発生することに関連した操作関連音（例えば、受付許容音など）を可聴出力させる場合があるようになっており、これによって操作し忘れを生じ難くするようにしている。ここで、「受付許容音」とは、音が出力開始されると、この音が出力されている間（音データが割り当てられている間）に受付許容期間（受付期間）が必ず発生するか、受付許容期間（受付期間）が既に発生している状態にある音のことである。すなわち、「受付許容音」とは、操作受付が許容される状態になったこと、または操作受付が許容される状態になることを示唆するものであり、受付許容期間（受付期間）と何ら関係のない演出が行われている状況下においては出力されることがない音であるとも言える。

【2308】

ところで、上述の通り、このパチンコ機1では、受け付けられたときに現れる受付後変化（例えば、受付後表示、受付後出力音など）としての種別（例えば、会話予告、カットイン予告、可動体予告など）が異なる複数の受付許容期間（操作許容状態）を用意している。各受付許容期間（操作許容状態）には発生条件がそれぞれ定められており、それら発生条件のいずれか1つが成立すると、該成立した発生条件に応じた種別の受付許容期間（操作許容状態）を発生可能としている。

【2309】

また、これも上述したが、パチンコ機1では、遊技者による操作を受ける操作部として、複数の操作部（例えば、操作ボタン410や、刀装飾体5001など）を備えている。この点、この演出例にかかるパチンコ機1では、1つの操作部だけでなく、いくつか（複数）の操作部が操作受付可能な状態として許容されうる受付期間（複数操作許容期間）を発生可能としている。ただし、当該構成については、必須の構成ではない。

【2310】

以下、上記「構成1-A」～「構成40 A」や「構成1-B」～「構成75 B」等を備える当該パチンコ機1について、その詳細を、図を参照して説明する。ただし、これらの発明を実現する場合は、以下に説明する各構成から所望の作用効果を得る上で必要な構成だけを適宜選出して部分的に備えるだけでよく、その全てを備える必要はない。例えば、解決する課題（目的とした作用効果）の種別（発明の種別）によっては、いくつか（複数）の操作部が操作受付可能な状態として許容されうる受付期間（複数操作許容期間）が必ずしも発生しないもの（1つの操作部だけが操作受付可能な状態として許容されうる受付期間）であってもよいし、複数回の操作受付が許容されうる操作部を備えないものであってもよいし、1回の操作受付だけが許容される操作部を備えないものであってもよいし、自動ボタン機能やオート連打機能が有効化されないものであってもよい。また、図145までを参照しつつ上述した各受付期間についてはこれらを必ずしも備えないようにしてもよいし、それらの各構成から所望の作用効果を得る上で必要な構成だけを適宜選出して部分的に備えるようにしてもよい。すなわち、以下に説明する明細書中に記載される各構成については、上記「構成1-A」～「構成40 A」及び「構成1-B」～「構成75 B」のいずれか1つに対してさらなる作用効果を得たいときにそれに対応する構成だけを任意に選別して採用可能である。また、以下に説明する各例では、上記「構成1-A

10

20

30

40

50

」～「構成４０　Ａ」や「構成１－Ｂ」～「構成７５　Ｂ」等の全てを有する遊技機として説明する便宜上、あらゆる構成を有した場合を例示することとなるが、上記「構成１－Ａ」～「構成４０　Ａ」や「構成１－Ｂ」～「構成７５　Ｂ」の各構成（技術思想）については、以下に例示する「他の構成（技術思想）が有している構成」を必ずしも持たなくてよい。例えば、以下に例示する「他の構成（技術思想）が有している構成」を、それとは別の構成に置き換えて備えるようにしてもよいし、以下に例示する「他の構成（技術思想）が有している構成」を割愛してもよいことは言うまでもない。

#### 【２３１１】

まず、説明の便宜上、上記「構成１－Ａ」～「構成４０　Ａ」及び「構成１－Ｂ」～「構成７５　Ｂ」のうち、まず、パチンコ機１が「構成１－Ａ」～「構成４０　Ａ」を備える場合について説明することとする。

10

#### 【２３１２】

この実施形態にかかるパチンコ機１は、上記受付許容期間（操作許容状態）として「第１Ａ受付許容状態」を発生可能なものとなっている。図１４６は、上記発生条件として「条件１Ａ」が満たされたことに基づいて「第１Ａ受付許容状態」が発生して遊技者による操作が行われたときの演出内容についてその一例を示すタイムチャートである。図１４７は、「第１Ａ受付許容状態」が発生して遊技者による操作が行われなかったときの演出内容についてその一例を示すタイムチャートである。図１４８は、「第１Ａ受付許容状態」が発生するときの演出例を示す図である。

#### 【２３１３】

いま、始動条件が成立（保留消化）されて、変動パターン判定が行われた結果として「第１Ａ変動パターン」が選択されたとすると、上記周辺制御ＭＰＵ１５１１ａでは、まず、該「第１Ａ変動パターン」に対応する演出判定（予告演出判定など）を行う。そしてこの後、装飾図柄ＳＺの変動演出（第１Ａ変動パターンに応じた演出描写や、第１Ａ変動パターンに応じたＢＧＭ再生（非リーチ時の通常ＢＧＭ再生など）の音出力など）を開始させ、該変動演出の実行期間内で、予告演出判定の結果に応じた演出（予告演出）を、上記選択した「第１Ａ変動パターン」これ自体の演出に対して付加的に実行させることとなる。

20

#### 【２３１４】

図１４６（ｃ）に示されるように、「第１Ａ変動パターン」にかかる変動演出の実行期間内では、装飾図柄ＳＺの変動演出が開始されてから第１Ａ時間が経過したタイミングｔＡａ２が到来したことに基づいて（「条件１Ａ」が満たされたことに基づいて）、「第１Ａ受付後変化（第１Ａ演出状況示唆表示ＪＡ１や、第１Ａ連打中表示ＨＡ１、第１Ａ受付後出力音ＳＡ１，ＳＢ１など）に関しての第１Ａ操作部に対する操作受付」が許容される上記第１Ａ受付許容状態（有効期間）を発生可能としている（図１４８（ａ）に示される状況）。

30

#### 【２３１５】

ここで、この実施の形態にかかる第１Ａ受付許容状態にあつて、操作受付が許容される「第１Ａ操作部」は上記操作ボタン４１０として設定されており、当該第１Ａ受付許容状態が終了されるまでの間に複数回の操作受付が許容可能とされるものとなっている。

40

#### 【２３１６】

この点、この演出例にかかるパチンコ機１では、図１４６（ｂ）～（ｅ）などに示されるように、第１Ａ受付許容状態が発生する場合は、遊技者による操作対象（ここでは、第１Ａ操作部としての「操作ボタン４１０」）を摸した摸画像表示ＭＧ－Ａ１と、操作対象（ここでは、第１Ａ操作部としての「操作ボタン４１０」）に対する操作に関連したメッセージ表示ＭＡ１と、操作の状況を示唆する状況示唆表示ＪＡ１とを、当該第１Ａ受付許容状態が発生するよりも前（第１Ａ操作部に対する操作受付が許容されるよりも前）のタイミングｔＡａ１が到来したときに表示するものとなっている。

#### 【２３１７】

ただし、摸画像表示ＭＧ－Ａ１や、メッセージ表示ＭＡ１、状況示唆表示ＪＡ１につい

50



ては、必ずしも第1 A 受付許容状態が発生するよりも前に表示されるものでなくてもよく、第1 A 受付許容状態が発生するのと同時に、若しくはその発生に少し遅れるかたちで表示されるものであってもよい。特に、状況示唆表示 J A 1 については、第1 A 受付許容状態において第1 A 操作部に対する操作受付が最初になされるまでの間は表示されないものであってもよく、すなわち第1 A 操作部に対する操作受付がなされたことを契機として出現、表示されるものとして実現するようにしてもよい。また、摸画像表示 M G - A 1 が表示されるタイミングと、メッセージ表示 M A 1 が表示されるタイミングとは互いに異なるようにしてもよい。例えば、メッセージ表示 M A 1 は、摸画像表示 M G - A 1 が表示されるよりも前に表示されるものであってもよい。

【2318】

10

摸画像表示 M G - A 1 や、メッセージ表示 M A 1、状況示唆表示 J A 1 については、表示開始された以降は、第1 A 操作部の操作状態にかかわらず、当該第1 A 受付許容状態が少なくとも終了されるまでの間は継続して表示されるものとなっている。

【2319】

ここで、第1 A 受付許容状態に対応する「摸画像表示 M G - A 1」は、その配色として「第1 配色（例えば、白色が基調とされた配色）」及び「第2 配色（例えば、赤色が基調とされた配色）」のいずれかが選択的に用いられるようになっており、例えば、演出判定などの結果に基づいて判定された配色を用いて表示されるようになっている。

【2320】

また、第1 A 受付許容状態に対応する「摸画像表示 M G - A 1」は、操作対象である「操作受け部」を摸した部分が「図144（ ）に示される態様で表示された後、図144（ ）～（ ）に示される各態様で順次表示される」といった動画像を1つの周期的変化とするとき、該周期的変化が予め定められた周期1 A 時間を要するかたちで繰り返し現れるものとなっている。なお後述するが、この周期1 A 時間は、他の受付許容状態の多くで用いられる周期時間よりも短い時間（短サイクル）として設定されていることから、当該第1 A 受付許容状態では、「操作受け部」がその可動範囲を上下に素早く移動する様子が描写されることとなる。

20

【2321】

また、第1 A 受付許容状態とは、本来、図147（b）に示されるように、第1 A 操作部に対する操作受付がなかったときにはタイミング t A a 3 が到来するときまで継続され、タイミング t A a 3 が到来したに基づいて終了されるものである。したがって、第1 A 受付許容状態が継続されている間、当該第1 A 受付許容状態が終了されるタイミング t A a 3 が到来するまでの残り時間を示唆するゲージ画像（この例では、摸画像表示 M G - A 1 内の画像）が時間経過に応じて減少する描写を行うこととしているが、当該描写については必ずしも行わないようにしてもよい。

30

【2322】

なお、第1 A 受付許容状態に対応する「摸画像表示 M G - A 1」を、当該第1 A 受付許容状態が発生するタイミング t A a 2 よりも前に表示開始させる場合、その周期的変化やゲージ画像の変化については、該タイミング t A a 2 を待ってから開始させるようにすることが望ましい。すなわちこの場合、第1 A 受付許容状態に対応する「摸画像表示 M G - A 1」は、タイミング t A a 2 が到来するまでの間は、図144（ ）に示される態様を維持するかたちで表示されることとなる。

40

【2323】

また、この例にかかる第1 A 受付許容状態では、図146（c）、（d）及び図148（a）に示されるように、摸画像表示 M G - A 1 のほか、第1 A 操作部（ここでは、操作ボタン410）に対する操作受付に関連したメッセージ表示（ここでは、「コウモリを倒せ！ボタン「連打」！！」として表示されるメッセージ表示 M A 1）が表示されるものとなっている。

【2324】

また、この例にかかる第1 A 受付許容状態では、図146（e）及び図148（a）に

50

示されるように、当該第1A受付許容状態での操作の状況を示唆する状況示唆表示JA1として、当該第1A受付許容状態としての種別に応じた味方キャラクタ（ここでは、味方キャラクタYS-A1）と、当該第1A受付許容状態としての種別に応じた敵キャラクタ（ここでは、巨大コウモリとして描写される敵キャラクタBOSS-A1）と、その残りHPゲージを示すゲージ画像HP A1が表示されるようになっている。第1A受付許容状態では、「第1A操作部に対する複数回の操作受付によって、味方キャラクタYS-A1が敵キャラクタBOSS-A1を倒すことができるか否か（ゲージ画像HP A1を0にすることができるか否か）」といった演出性を通じて、大当りが得られている期待度が高いか低いかを示唆されうるものとなっており、すなわち「第1A操作部（ここでは、操作ボタン410）」に対して操作（操作受付）が行われる都度、これを契機として「味方キャラクタYS-A1」が「敵キャラクタBOSS-A1」を攻撃するように演出が実行されうることとなる。なおこの例では、状況示唆表示JA1として、味方キャラクタYS-A1と、敵キャラクタBOSS-A1と、ゲージ画像HP A1とを表示することとしたが、これら表示の全てを必ずしも表示するようにしなくてもよく、味方キャラクタYS-A1と、敵キャラクタBOSS-A1と、ゲージ画像HP A1との少なくとも1つが表示されるものであれば、操作の状況を示唆することは可能である。

10

#### 【2325】

例えば、図146に示した例では、第1A受付許容状態内のタイミングtAa2-A1（図148（b）に示される演出状況）において、「第1A操作部（ここでは、操作ボタン410）」に対して1回目の操作受付がなされた場合を想定している。

20

#### 【2326】

この例では、第1A受付許容状態内のタイミングtAa2-A1において「第1A操作部（ここでは、操作ボタン410）」に対して1回目の操作受付がなされた場合は、図146（f）、（g）に示されるように、該操作受付に応じた「第1A受付後変化（第1A受付後演出）」を生じさせることとなる（図148（b）に示される演出状況）。

#### 【2327】

より具体的には、第1A受付許容状態内のタイミングtAa2-A1において、「第1A操作部（ここでは、操作ボタン410）」に対して操作受付がなされた場合は、図146（f）、（g）に示されるように、第1A受付後変化として、「第1A操作部（ここでは、操作ボタン410）」に対する操作受付に応じた「第1A受付後出力音」が可聴出力されるとともに、「第1A操作部（ここでは、操作ボタン410）」に対する操作受付に応じた「第1A受付後表示」が表示開始される。

30

#### 【2328】

すなわち、第1A受付許容状態において「第1A操作部（ここでは、操作ボタン410）」に対して操作受付が1回なされると、上記「第1A受付後表示」として、図148（b）に示されるように、「味方キャラクタYS-A1」が氷系の魔法で「敵キャラクタBOSS-A1」を攻撃する態様（煙エフェクトや、氷系魔法の発生など）で1回分の動画表示が表示されるようになっている。ただし後述するが、第1A受付許容状態では、操作受付がなされたときの演出判定の結果に基づいて、「敵キャラクタBOSS-A1」が傷を負ったり、氷系魔法の強度が上がったり、ゲージ画像HP A1の残りHPゲージが減少したりする可能性（演出判定などによって演出内容が進展する可能性）がある。こうして演出内容が進展した場合は、その後、第1A操作部に対して操作受付がなされたときの態様（ここでは、「味方キャラクタYS-A1」が氷系の魔法で「敵キャラクタBOSS-A1」を攻撃する態様）が、該進展した演出内容に変化した1回分の動画表示として現れることとなる（図146（e）、（f）や、図148（f）などを参照）。なお、こうして演出内容が進展した後は、当該第1A受付許容状態が継続されている限り、その演出内容の進展度合いが進展前に戻されることはない。したがって、上記進展した演出内容に変化した1回分の動画表示が終了した後に、第1A操作部に対して操作受付が再びなされたときにも、第1A操作部に対して操作受付がなされたときの態様（ここでは、「味方キャラクタYS-A1」が氷系の魔法で「敵キャラクタBOSS-A1」を攻撃する態様）

40

50

は、該進展した演出内容に変化した1回分の動画表示として現れうるることとなる。演出内容が進展する都度、大当たりが得られている可能性(期待度)が高いことが示唆されるようにしてもよい。

【2329】

また、この例では、第1A受付許容状態において「第1A操作部(ここでは、操作ボタン410)」に対して操作受付が1回なされると、上記「第1A受付後表示」のほか、上記「第1A受付後出力音」として、図146(g)に示されるように、第1の受付後出力音SA1が出力されうる。なお、この例にかかる第1の受付後出力音SA1は、上記「第1A受付後表示」として現れる、「味方キャラクターYS-A1が氷系の魔法で敵キャラクターBOSS-A1を攻撃する態様(煙エフェクトや、氷系魔法の発生など)」に対応する効果音として機能するものである。またこの際、後述するが、「第1A受付後出力音」として、第2の受付後出力音SB1がさらに出力される可能性があるようになっている。この例にかかる第2の受付後出力音SB1は、上記「第1A受付後表示」の演出内容が進展するときに出力されるものとなっている。なおここでは、第1の受付後出力音SA1については、受付後表示に対応する効果音として機能するものとして実現することとしたが、必ずしも効果音として機能するものでなくてもよく、要は、遊技者による操作受付がなされたことを示唆可能なものであればよく、オート連打機能が有効化されているときには第1A操作部が操作状態で維持されている状況下にあることを示唆可能なものであればよい。

10

【2330】

このように、第1A受付許容状態では、「第1A操作部(ここでは、操作ボタン410)」に対して操作受付がなされる都度、「味方キャラクターYS-A1」が「敵キャラクターBOSS-A1」を攻撃する描写とその効果音が現れるものとなっており、すなわち「味方キャラクターYS-A1」による複数回の攻撃によって「敵キャラクターBOSS-A1」のHPが減少していき(演出内容が進展していき)、その結果としてHPが0になると「敵キャラクターBOSS-A1」を倒すことができたこととなり、これによって期待度が高いことが示唆される演出性を提供するものとなっている。ただしこの場合、複数回の攻撃を行ったにもかかわらずHPが0にならず、「敵キャラクターBOSS-A1」を倒すことができなかったときには期待度が低いことが示唆されることとなる。

20

【2331】

そしてこの例は、図146(a)に示されるように、タイミングtAa2-A1において開始された遊技者による操作(第1A操作部の操作状態)は、タイミングtAa2-A2まで継続される場合を想定したものとなっている。

30

【2332】

この点、第1A受付許容状態は、「操作部(第1A操作部)を操作状態に維持するだけでそれに応じた受付後変化(例えば、受付後表示や、受付後出力音、受付後発光、受付後役物動作など)が複数回実行される種別(いわゆるオート連打機能が有効化される種別)の複数回操作有効状態」に分類されるものとなっている。したがって、図146(a)に示される例では、タイミングtAa2-A1からタイミングtAa2-A2までの期間(第1A操作部が操作状態に維持される期間)においては、第1A操作部に対する操作受付が複数回なされ、その都度、該操作受付に応じた受付後変化(例えば、受付後表示や、受付後出力音、受付後発光、受付後役物動作など)が実行されることとなる。

40

【2333】

ここで、第1A受付許容状態において第1A操作部に対して操作受付が1回なされると、上記第1A受付後表示として、図148(b)に示されるように、味方キャラクターYS-A1が氷系の魔法で敵キャラクターBOSS-A1を攻撃する態様(煙エフェクトや、氷系魔法の発生など)が表示(1回分の動画表示)されるようになっていることは上述した通りである。したがって、いわゆるオート連打機能が有効化されるタイミングtAa2-A1からタイミングtAa2-A2では、まず、このような「1回分の動画表示」が、操作受付がなされた回数分だけ複数回再生されることとなる。

50

## 【 2 3 3 4 】

また、第 1 A 受付許容状態において第 1 A 操作部に対して操作受付が 1 回なされると、上記第 1 A 受付後出力音が、上記「第 1 A 受付後表示」として現れる、「味方キャラクター Y S - A 1 が氷系の魔法で敵キャラクター B O S S - A 1 を攻撃する態様（煙エフェクトや、氷系魔法の発生など）」に対応する効果音として機能するように出力されることも上述した通りである。したがって、いわゆるオート連打機能が有効化されるタイミング t A a 2 - A 1 からタイミング t A a 2 - A 2 の期間では、上記「1 回分の動画表示」のほか、このような「1 回分の動画表示」に対応する効果音が、操作受付がなされた回数分だけ複数回再生されることとなる。

## 【 2 3 3 5 】

ただし、第 1 A 受付許容状態では、操作部（第 1 A 操作部）が操作状態に維持されてオート連打機能が有効化されると、味方キャラクター Y S - A 1 が氷系の魔法で敵キャラクター B O S S - A 1 を攻撃する態様（1 回分の動画表示）や、該「1 回分の動画表示」に対応する効果音（第 1 A 受付後出力音）が、上記受付後変化として一定の時間（予め定められた時間）毎に新たに実行開始されるようになっている。

## 【 2 3 3 6 】

また、第 1 A 受付許容状態では、操作部（第 1 A 操作部）が操作状態に維持されてオート連打機能が有効化されると、味方キャラクター Y S - A 1 が氷系の魔法で敵キャラクター B O S S - A 1 を攻撃する態様（1 回分の動画表示）や、該「1 回分の動画表示」に対応する効果音（第 1 A 受付後出力音）が、上記受付後変化として複数回実行可能とされるが、この際、該受付後変化が上記検出に応じて新たに実行開始されるまでの間隔（前回の受付後変化が実行開始されてから次の受付後変化が実行開始されるまでの間隔）は必ず特定時間以下の時間とされるようになっている。

## 【 2 3 3 7 】

すなわちこの場合、図 1 4 6 に示した例にかかるタイミング t A a 2 - A 1 からタイミング t A a 2 - A 2 では、味方キャラクター Y S - A 1 が氷系の魔法で敵キャラクター B O S S - A 1 を攻撃する「1 回分の動画表示」がオート連打機能によって一定の時間毎に新たに実行開始されることとなり、このような「1 回分の動画表示」の繰り返し表示を、図中では、「連打中表示 H A 1 a」として表現することとしている。

## 【 2 3 3 8 】

またこれも同様、図 1 4 6 に示した例にかかるタイミング t A a 2 - A 1 からタイミング t A a 2 - A 2 の期間では、上述の「1 回分の動画表示」に対応する効果音（第 1 A 受付後出力音）がオート連打機能によって一定の時間毎に新たに出力開始されることとなり、このような「効果音」の繰り返し出力を、図中では、「第 1 の受付後出力音 S A 1 a」として表現することとしている。

## 【 2 3 3 9 】

この点、図 1 4 6 に示した例にかかるタイミング t A a 2 - A 1 からタイミング t A a 2 - A 2 の期間では、オート連打機能によって複数回の操作受付がなされているものの、第 1 A 受付許容状態に対応する演出内容が進展しなかった場合を想定したものとなっている。

## 【 2 3 4 0 】

したがって、当該期間内では、当該第 1 A 受付許容状態における操作の状況を示唆する「状況示唆表示 J A 1（図 1 4 6（e）を参照）」や、当該第 1 A 受付許容状態における操作の状況を示唆する「第 2 の受付後出力音（図 1 4 6（h）を参照）」が、いずれも操作受付を契機として変化したり実行開始されたりすることはない。

## 【 2 3 4 1 】

このような構成によれば、図 1 4 6 に示した例にかかるタイミング t A a 2 - A 1 からタイミング t A a 2 - A 2 の期間では、図 1 4 8 中に示される「氷系の魔法攻撃」や「煙エフェクト」などが表示される態様と、それに対応する効果音の出力とが、オート連打機能によってそれぞれ一定の時間毎に繰り返し実行されるものの（連打中表示 H A 1 a、第

10

20

30

40

50

1の受付後出力音S A 1 a)、**「状況示唆表示J A 1 (図1 4 6 (e)を参照)」**には変化が生じない、といった態様が現れることとなる。これにより、単調な繰り返し操作を行わずとも、それを行ったときと同じ演出内容や、演出内容が進展しなかったことを確認することができるようになるから、遊技興趣を好適に維持することが期待されるようになる。

#### 【2 3 4 2】

なお、**「状況示唆表示J A 1 (図1 4 6 (e)を参照)」**については、味方キャラクタY S - A 1や、敵キャラクタB O S S - A 1や、ゲージ画像H P A 1のうち少なくとも1つを、操作受付を契機として変化させるようにしてもよい。ただしこの場合、**「演出内容が進展したときの態様」**とは異なる態様に変化させる必要があるし、演出内容が進展しないままでタイミングt A a 2 - A 1からタイミングt A a 2 - A 2までの期間(第1 A操作部が操作状態に維持される期間)が終了されたとき(操作が中断されたとき)にはこれを契機として**「操作前の表示態様」**に戻されることとなる。また、味方キャラクタY S - A 1や、敵キャラクタB O S S - A 1や、ゲージ画像H P A 1などの**「状況示唆表示J A 1 (図1 4 6 (e)を参照)」**については、操作受付がなされるまでの間は表示されておらず、操作受付がなされたことを契機として(当該有効期間が終了されるまでの間、若しくは予め定められた時間だけ)出現、表示されるものとして実現してもよいことは上述した通りである。

10

#### 【2 3 4 3】

また、タイミングt A a 2 - A 1からタイミングt A a 2 - A 2の期間では、当該第1 A受付許容状態における操作の状況を示唆する**「状況示唆表示J A 1 (図1 4 6 (e)を参照)」**や、当該第1 A受付許容状態における操作の状況を示唆する**「第2の受付後出力音(図1 4 6 (h)を参照)」**は、いずれも操作受付を契機として変化したり実行開始されたりすることがないから、演出内容が進展していないことを好適に示唆することができるようになる。

20

#### 【2 3 4 4】

ただし、このようなオート連打機能によって連打中表示H A 1 aが実行されている状況下(タイミングt A a 2 - A 1からタイミングt A a 2 - A 2の期間)では、図1 4 8 (b)に示されるように、該連打中表示H A 1 aとして**「味方キャラクタY S - A 1が氷系の魔法で敵キャラクタB O S S - A 1を攻撃する態様(煙工フェクトや、氷系魔法の発生など)」**が一定の時間毎に繰り返し現れるから、これによって**「状況示唆表示J A 1」**が視認し難くされたり、目立たなくなったりして、当該第1 A受付許容状態における操作の状況を認識し難くなる場合がある(この構成は必須でない)。

30

#### 【2 3 4 5】

この点、図1 4 6や図1 4 8に示される演出例は、遊技者が、当該第1 A受付許容状態における操作の状況をより積極的に確認するために、タイミングt A a 2 A 2において第1 A操作部に対する操作を一旦中断し、オート連打機能を無効化させた場合を想定したものととなっている。

#### 【2 3 4 6】

ここで、第1 A受付許容状態では、図1 4 6 (f)や図1 4 8 (c)などに示されるように、タイミングt A a 2 A 2において第1 A操作部の操作状態を一旦中断して(非操作の状態にして)オート連打機能を無効化させたとしても、それまで実行状態にあった連打中表示H A 1 aがこれを契機として非表示の状態にされることはない。すなわちこの場合、連打中表示H A 1 aは、タイミングt A a 2 A 2以降も(第1 A操作部が非操作状態になった以降も)、例えば、実行状態にあった上記**「1回分の動画表示」**が予め定められた表示時間分だけ実行されて表示し終わるまでの間、または非操作状態から予め定められた時間分だけは、その実行状態が継続されることとなる。

40

#### 【2 3 4 7】

このような構成によれば、第1 A操作部の操作状態を一旦中断して(非操作の状態にして)オート連打機能を無効化させたとしても、それまで実行状態にあった連打中表示H A

50

1 a がすぐには非表示の状態にされないことから、当該第 1 A 受付許容状態における操作の状況が認識し易くなるまでに時間を要することとなる。そしてこのことは、当該第 1 A 受付許容状態としての残り時間を大きく消費することを意味するから、第 1 A 操作部の操作状態を一旦中断して当該第 1 A 受付許容状態における操作の状況をより簡単に確認しようとする行為に対して緊張感を好適に持たせることが期待されるようになる。

【 2 3 4 8 】

またこの例では、連打中表示 H A 1 a が表示されているなかで第 1 A 操作部に対する操作を中断してこれを非操作状態にした場合、該非操作状態にしてから該連打中表示 H A 1 a が非表示の状態にされるまでの時間については、一定の時間として設定せず、不定であるようにしている。

【 2 3 4 9 】

このような構成によれば、第 1 A 操作部の操作状態を一旦中断して（非操作の状態にして）オート連打機能を無効化させた時点から、どれだけの時間が経過すれば、連打中表示 H A 1 a が非表示の状態にされて、当該第 1 A 受付許容状態における操作の状況が認識し易い状況が現れるのかを予測し難くなる。そしてこのことは、当該第 1 A 受付許容状態としての残り時間をどれだけ消費することになるのかが予測し難くなることを意味するから、第 1 A 操作部の操作状態を一旦中断して当該第 1 A 受付許容状態における操作の状況をより簡単に確認しようとする行為に対して緊張感を好適に持たせることが期待されるようになる。

【 2 3 5 0 】

また、第 1 A 受付許容状態では、図 1 4 6 ( g ) などに示されるように、それまで実行状態にあった上記第 1 の受付後出力音 S A 1 a についても、上記連打中表示 H A 1 a と同様、タイミング t A a 2 A 2 において第 1 A 操作部の操作状態を一旦中断して（非操作の状態にして）オート連打機能を無効化させたときにこれを契機として非可聴の状態にされることはない。すなわちこの場合、第 1 の受付後出力音 S A 1 a は、タイミング t A a 2 A 2 以降も（第 1 A 操作部が非操作状態になった以降も）、実行状態にあった上記「1 回分の動画表示に対応する効果音」が予め定められた出力時間分だけ実行されて出力し終わるまでの間、または非操作状態から予め定められた時間分だけは、その出力状態が継続されることとなる。

【 2 3 5 1 】

このような構成によれば、第 1 A 操作部の操作状態を一旦中断して（非操作の状態にして）オート連打機能を無効化させたとしても、それまで実行状態にあった第 1 の受付後出力音 S A 1 a がすぐには非出力の状態にされないこととなり、この場合、オート連打機能が未だ有効であるかのようにも見えるから緊張感を好適に維持することが期待されうる。

【 2 3 5 2 】

またこの例では、第 1 の受付後出力音 S A 1 a が出力されているなかで第 1 A 操作部に対する操作を中断してこれを非操作状態にした場合、該非操作状態にしてから該第 1 の受付後出力音 S A 1 a が非出力の状態にされるまでの時間については、一定の時間として設定せず、不定であるようにしている。

【 2 3 5 3 】

このような構成によれば、第 1 A 操作部の操作状態を一旦中断して（非操作の状態にして）オート連打機能を無効化させた時点から、どれだけの時間が経過すれば、第 1 の受付後出力音 S A 1 a が非出力の状態になるのか、すなわちオート連打機能が無効化されたことをより確実に確認することができるようになるのかを予測し難くなる。そしてこのことは、当該第 1 A 受付許容状態としての残り時間をどれだけ消費することになるのかを予測し難くなることを意味するから、第 1 A 操作部の操作状態を一旦中断しようとする行為に対して緊張感を好適に持たせることが期待されるようになる。

【 2 3 5 4 】

また、この実施の形態にかかる第 1 A 受付許容状態では、連打中表示 H A 1 a 及び第 1 の受付後出力音 S A 1 a がそれぞれ実行状態にあるなかで第 1 A 操作部の操作状態が中断

10

20

30

40

50

された場合（非操作の状態にされた場合）は、図146（f）、（g）などに示されるように、連打中表示HA1aが非表示の状態にされるタイミングと、第1の受付後出力音SA1aが非出力の状態にされるタイミングとが互いに異なるようにしている。同図中では、連打中表示HA1aが非表示の状態にされるタイミングを、第1の受付後出力音SA1aが非出力の状態にされるタイミングよりも前にしているが、逆の関係性となるように設定してもよい。若しくは、非表示または非出力の状態にされるまでの時間が不定とされる上述の性質により、連打中表示HA1aが非表示の状態にされるタイミングが、第1の受付後出力音SA1aが非出力の状態にされるタイミングよりも前になる場合と、該タイミングよりも後になる場合との両方があるようにしてもよい。また、互いのタイミングが同じになる場合があるようにしてもよい。

10

#### 【2355】

このような構成によれば、この実施の形態にかかる第1A受付許容状態では、連打中表示HA1a及び第1の受付後出力音SA1aがそれぞれ実行状態にあるなかで第1A操作部の操作状態を中断するように遊技した場合（非操作の状態にした場合）は、図146（f）、（g）や、図148（c）などに示されるように、第1A操作部が非操作状態にされているなかで、連打中表示HA1aが表示を継続しており、且つ第1の受付後出力音SA1aが出力状態を継続している状況が現れるようになる。ただしこの後、第1A操作部が非操作状態にされてからの時間経過によって、図146（f）、（g）や、図148（d）などに示されるように、継続されていた連打中表示HA1aは非表示の状態にされるとともに、第1の受付後出力音SA1aは非出力の状態にされることとなる。これにより、遊技者は、オート連打機能が無効化された状況下にあることを容易に認識することが可能とされることはもとより、味方キャラクタYS-A1や、敵キャラクタBOSS-A1、ゲージ画像HP A1など、操作の状況を示唆する状況示唆表示JA1の態様（ここでは、態様JA1a）を容易に認識することができるようになる（図148（d）を参照）。

20

#### 【2356】

ただし上述の通り、図146に示した例にかかるタイミングtAa2-A1からタイミングtAa2-A2の期間では、オート連打機能によって複数回の操作受付がなされているものの、第1A受付許容状態に対応する演出内容が進展しなかった場合を想定したものとなっている。

30

#### 【2357】

したがって、図148（d）に示される状況では、味方キャラクタYS-A1や、敵キャラクタBOSS-A1、ゲージ画像HP A1など、操作の状況を示唆する状況示唆表示JA1の態様（ここでは、態様JA1a）を容易に認識することができるようになってきているものの、それらの態様は、操作前の状態（図148（a）を参照）と同じであり、これによって演出内容が進展していないことが示唆される。なお、味方キャラクタYS-A1や、敵キャラクタBOSS-A1、ゲージ画像HP A1など、操作の状況を示唆する状況示唆表示JA1の態様については、演出内容が進展していないことを示唆可能であればよく、必ずしも操作前の態様（図148（a）を参照）と同じでなくてもよい。

40

#### 【2358】

そしてこの例では、図146（a）に示されるように、第1A受付許容状態内のタイミングtAa2-B1（図148（e）に示される演出状況）において、「第1A操作部（ここでは、操作ボタン410）」が再び操作状態にされた場合を想定している。

#### 【2359】

この例では、第1A受付許容状態内のタイミングtAa2-B1において「第1A操作部（ここでは、操作ボタン410）」が再び操作状態にされて操作受付がなされた場合は、これを契機として、図146（f）、（g）に示されるように、該操作受付に応じた「第1A受付後変化（第1A受付後演出）」を再び生じさせることとなる（図148（e）に示される演出状況）。

#### 【2360】

50

より具体的には、第1 A 受付許容状態内のタイミング t A a 2 - B 1 において、「第1 A 操作部（ここでは、操作ボタン 4 1 0）」に対して操作受付がなされた場合は、図 1 4 6 ( f ) , ( g ) に示されるように、第1 A 受付後変化として、「第1 A 操作部（ここでは、操作ボタン 4 1 0）」に対する操作受付に応じた「第1の受付後出力音 S A 1 ( 1 回分の動画表示に対応する効果音)」が再び可聴出力されるとともに、「第1 A 操作部（ここでは、操作ボタン 4 1 0）」に対する操作受付に応じた「第1 A 受付後表示 ( 1 回分の動画表示)」が再び表示開始される。

【 2 3 6 1 】

この例では、第1 A 受付許容状態内のタイミング t A a 2 - B 1 で第1 A 操作部に対する操作が再び開始されたときにも、当該第1 A 受付許容状態に対応する演出内容が進展しなかつた場合を想定したものとなっている。したがって、図 1 4 8 ( e ) に示される状況では、上記タイミング t A a 2 - A 1 で第1 A 操作部に対して操作受付がなされたことに基づいて第1 A 受付後変化が最初に実行開始されたときと同じ態様で、該第1 A 受付後変化 ( 第1 A 受付後表示や、第1 A 受付後出力音など ) が実行開始されることとなる。なお、その演出の詳細については、上述した通りであるから、ここでは説明を割愛することとする。

10

【 2 3 6 2 】

この点、図 1 4 6 や図 1 4 8 に示される演出例は、タイミング t A a 2 - B 1 において開始された遊技者による操作 ( 第1 A 操作部の操作状態 ) も、タイミング t A a 2 - B 3 までその操作状態が維持されてオート連打機能が有効化される場合を想定したものとなっている。

20

【 2 3 6 3 】

したがって、当該「タイミング t A a 2 - B 1 からタイミング t A a 2 - B 3 までの期間 ( 第1 A 操作部が操作状態に再び維持される期間 )」においても、第1 A 操作部に対する操作受付はオート連打機能によって複数回なされ、その都度、該操作受付に応じた受付後変化 ( 例えば、受付後表示や、受付後出力音、受付後発光、受付後役物動作など ) が実行されることとなる。

【 2 3 6 4 】

そして、当該「タイミング t A a 2 - B 1 からタイミング t A a 2 - B 3 までの期間 ( 第1 A 操作部が操作状態に再び維持される期間 )」においても、このような受付後変化がオート連打機能によって複数回実行されるときの態様 ( 連打中表示 H A 1 a や、第1の受付後出力音 S A 1 a などの態様 ) については、演出内容が進展しない限りは、上述の「タイミング t A a 2 - A 1 からタイミング t A a 2 - A 2 までの期間」の場合 ( 図 1 4 8 ( b ) を参照 ) と同じである。なお、その演出の詳細については、上述した通りであるから、ここでは説明を割愛することとする。

30

【 2 3 6 5 】

ただし、図 1 4 6 に示した例にかかるタイミング t A a 2 - B 1 からタイミング t A a 2 - B 3 の期間では、オート連打機能によってなされる複数回の操作受付のうち、当該期間内のタイミング t A a 2 - B 2 でなされた操作受付に基づいて当該第1 A 受付許容状態に対応する演出内容が進展した場合を想定したものとなっている ( 図 1 4 8 ( f ) に示される演出状況 ) 。

40

【 2 3 6 6 】

したがって、図 1 4 6 に示した例にかかるタイミング t A a 2 - B 1 からタイミング t A a 2 - B 3 の期間のうち、タイミング t A a 2 - B 1 からタイミング t A a 2 - B 2 の期間では、操作受付に応じた「第1 A 受付後変化 ( 第1 A 受付後演出 )」は、演出内容が進展していない態様で実行されるのに対し、タイミング t A a 2 - B 2 からタイミング t A a 2 - B 3 の期間では、操作受付に応じた「第1 A 受付後変化 ( 第1 A 受付後演出 )」は、演出内容が進展した態様で実行されることとなる。

【 2 3 6 7 】

より具体的には、タイミング t A a 2 - B 2 からタイミング t A a 2 - B 3 の期間のうち

50



ち、演出内容が進展されるタイミングである「タイミング t A a 2 - B 2」では、図 1 4 6 ( e ) 及び図 1 4 8 ( f ) に示されるように、第 1 A 操作部に対する操作受付に基づいて、操作の状況を示唆する状況示唆表示 J A 1 の態様を、それまで現れていた「態様 J A 1 a」から、これとは異なる「態様 J A 1 b」に変化させる表示変化が実行される。ここでは、図 1 4 8 ( f ) に示されるように、敵キャラクタ B O S S - A 1 が傷を負った態様に変化され、味方キャラクタ Y S - A 1 による氷系魔法がより高い強度の態様に変化され、ゲージ画像 H P A 1 が残り H P ゲージの減少した態様に変化されることとなる。このような構成によれば、このような状況示唆表示 J A 1 の態様変化を通じて、当該第 1 A 受付許容状態に対応する演出内容が、タイミング t A a 2 - B 2 でなされた（オート連打機能による）操作受付（に基づく演出判定の結果）によって進展したことが示唆されるようになる。

10

#### 【 2 3 6 8 】

そして、こうして演出内容の進展がなされた後は、第 1 A 操作部に対して操作受付が 1 回なされると、上記「第 1 A 受付後表示」として、図 1 4 8 ( f ) に示されるように、「味方キャラクタ Y S - A 1 が強度の高くなった氷系魔法を用いて、傷を負った敵キャラクタ B O S S - A 1 に対して攻撃を行う」といったような、演出内容が進展した態様で上記「1 回分の動画表示」が表示されることとなる。

#### 【 2 3 6 9 】

なお、この演出例では、演出内容が進展した後は、当該第 1 A 受付許容状態が継続されている限り、その演出内容の進展度合いが進展前に戻されることはない。したがって、上記進展した演出内容に変化した 1 回分の動画表示が終了した後に、第 1 A 操作部に対して操作受付が再びなされたときにも、第 1 A 操作部に対して操作受付がなされたときの態様（ここでは、「味方キャラクタ Y S - A 1」が氷系の魔法で「敵キャラクタ B O S S - A 1」を攻撃する態様）は、該進展した演出内容に変化した 1 回分の動画表示として現れる。

20

#### 【 2 3 7 0 】

すなわちこの場合、いわゆるオート連打機能が有効化されるタイミング t A a 2 - B 1 からタイミング t A a 2 - B 3 の期間のうち、演出内容が進展したタイミング t A a 2 - B 2 以降の期間では、このような態様変化の生じた「1 回分の動画表示」が、オート連打機能によって操作受付がなされた回数分だけ複数回再生されることとなる。

30

#### 【 2 3 7 1 】

また、演出内容が進展したタイミング t A a 2 - B 2 以降の期間においても、味方キャラクタ Y S - A 1 が氷系の魔法で敵キャラクタ B O S S - A 1 を攻撃する態様（1 回分の動画表示）は、上記受付後変化として一定の時間（予め定められた時間）毎に新たに実行開始されるようになっていく。したがって、演出内容が進展した態様の上記「1 回分の動画表示」も、オート連打機能によって一定の時間毎に新たに実行開始されることとなり、このような進展態様の「1 回分の動画表示」による繰り返し表示を、図中では、「連打中表示 H A 1 b」として表現することとしている。

#### 【 2 3 7 2 】

このように、この例にかかる演出表示装置 1 6 0 0 においては、演出内容が進展されるタイミングである「タイミング t A a 2 - B 2」が到来すると、図 1 4 6 ( e ) , ( f ) 及び図 1 4 8 ( e ) , ( f ) に示されるように、状況示唆表示 J A 1 の態様が「態様 J A 1 a」から「態様 J A 1 b」に変化するとともに、連打中表示 H A 1 の態様についても「態様 H A 1 a」から「態様 H A 1 b」に変化することとなる。そしてこれ以降、オート連打機能が有効化されている間（タイミング t A a 2 - B 2 ~ t A a 2 - B 3）は、状況示唆表示 J A 1 が「態様 J A 1 b」で表示されているなかで、連打中表示 H A 1 が「態様 H A 1 b」で実行されることとなる。

40

#### 【 2 3 7 3 】

なおこの例では、連打中表示 H A 1 の態様を、演出内容の進展に応じて変化させることとしたが、演出内容の進展に応じて変化させないようにしてもよい。すなわち、演出内容

50

の進展にかかわらず連打中表示 H A 1 を一の態様のままで継続実行させるようにした場合であっても、遊技者は、連打中表示 H A 1 を通じて、オート連打機能が有効化されている状況下にあることや、操作受付がなされている回数（頻度）を確認することが可能であるし、状況示唆表示 J A 1 の態様を通じて、演出内容の進展度合いを確認することも可能である。

#### 【 2 3 7 4 】

また上述の通り、この実施の形態にかかるパチンコ機 1 では、第 1 A 受付許容状態において「第 1 A 操作部（ここでは、操作ボタン 4 1 0）」に対して操作受付が 1 回なされると、上記「第 1 A 受付後表示」のほか、上記「第 1 A 受付後出力音」として、図 1 4 6 ( g ) に示されるように、第 1 の受付後出力音が出力されうる。そして、このような「第 1 A 受付後出力音」として、「1 回分の動画表示」に対応する効果音として機能する第 1 の受付後出力音 S A 1 のほか、図 1 4 6 ( h ) に示されるように、当該第 1 A 受付許容状態に対応する演出内容が進展したことを示唆する第 2 の受付後出力音 S B 1 が出力可能であることも上述した通りである。

#### 【 2 3 7 5 】

したがって、図 1 4 6 に示した例にかかるタイミング t A a 2 - B 1 からタイミング t A a 2 - B 3 の期間では、演出内容が進展されるタイミングであるタイミング t A a 2 - B 2 が到来すると、同図 1 4 6 ( h ) に示されるように、タイミング t A a 2 - B 2 で操作受付（演出進展）がなされたことに基づいて、第 2 の受付後出力音 S B 1 が態様 S B 1 b - 1 で出力開始されることとなる。これにより、遊技者は、受付後出力音の出力態様を通じて、演出内容が進展したことを認識することができるようになる。第 2 の受付後出力音 S B 1 については、操作受付に応じた 1 回分の第 1 の受付後出力音 S A 1 よりもその出力時間が長い時間となるように設定することが望ましい。

#### 【 2 3 7 6 】

ただし、この演出例では、「1 回分の動画表示」に対応する効果音として機能する第 1 の受付後出力音 S A 1 については、演出内容が進展する前と後とで同じ態様で出力されるものとして実現することとしている。したがって、演出内容が進展されるタイミングであるタイミング t A a 2 - B 2 が到来したときには、操作受付がなされたことに基づいて、新たな「効果音」としての第 1 の受付後出力音 S A 1 が出力開始されることにはなるものの、その態様は、タイミング t A a 2 - B 2 よりも前に操作受付がなされたときと同じである（タイミング t A a 2 - B 2 で演出進展が生じた場合と生じなかった場合とでその実行の態様は同じである）。

#### 【 2 3 7 7 】

すなわちこの場合、いわゆるオート連打機能が有効化されるタイミング t A a 2 - B 1 からタイミング t A a 2 - B 3 の期間の全期間にわたって、上述の「1 回分の動画表示」に対応する効果音（第 1 の受付後出力音 S A 1）がオート連打機能によって一定の時間毎に同じ態様で新たに出力開始されることとなり、このような「効果音」の繰り返し出力を、図中では、「第 1 の受付後出力音 S A 1 a」として表現することとしている。なお、当該期間における第 1 の受付後出力音 S A 1 a の出力態様については、上述した「タイミング t A a 2 - A 1 からタイミング t A a 2 - A 2 までの期間」の場合と同様であるから、ここでは説明を割愛することとする。

#### 【 2 3 7 8 】

なおこの例では、第 1 の受付後出力音 S A 1 a の態様を、演出内容の進展に応じて変化させないようにしたが、演出内容の進展に応じて変化させるようにしてもよい。

#### 【 2 3 7 9 】

ただし、このようなオート連打機能によって連打中表示 H A 1 b が実行されている状況下（タイミング t A a 2 - B 2 からタイミング t A a 2 - B 3 の期間）においても、図 1 4 8 ( f ) に示されるように、該連打中表示 H A 1 b として「味方キャラクタ Y S - A 1 が、強度の高い氷系の魔法で、傷を負った敵キャラクタ B O S S - A 1 を攻撃する態様（煙エフェクトや、氷系魔法の発生など）」が一定の時間毎に繰り返し現れるから、これに

10

20

30

40

50

よって「状況示唆表示」A 1」が視認し難くされたり、目立たなくなったりして、当該第 1 A 受付許容状態における操作の状況を認識し難くなる場合がある（この構成は必須でない）。

【2380】

この点、図 146 や図 148 に示される演出例は、遊技者が、当該第 1 A 受付許容状態における操作の状況をより積極的に確認するために、タイミング t A a 2 B 3 において第 1 A 操作部に対する操作を再び中断し、オート連打機能を無効化させた場合を想定したものとなっている。

【2381】

ここで、上述の通り、第 1 A 受付許容状態では、当該第 1 A 受付許容状態が継続されているなかで第 1 A 操作部の操作状態を中断して（非操作の状態にして）オート連打機能を無効化させたとしても、それまで実行状態にあった連打中表示 H A 1 がこれを契機として非表示の状態にされることはない。したがって、図 146 (f) や図 148 (g) などに示されるように、タイミング t A a 2 B 3 において第 1 A 操作部の操作状態を一旦中断したとしても、連打中表示 H A 1 b は、タイミング t A a 2 B 3 以降も（第 1 A 操作部が非操作状態になった以降も）、例えば、実行状態にあった上記「1 回分の動画表示」が予め定められた表示時間分だけ実行されて表示し終わるまでの間、または非操作状態から予め定められた時間分だけは、その実行状態が継続されることとなる。

10

【2382】

また、これも連打中表示 H A 1 a の場合と同様、連打中表示 H A 1 b が表示されているなかで第 1 A 操作部に対する操作を中断してこれを非操作状態にした場合は、該非操作状態にしてから該連打中表示 H A 1 b が非表示の状態にされるまでの時間については、一定の時間として設定せず、不定であるようにしている。

20

【2383】

また上述の通り、第 1 A 受付許容状態では、当該第 1 A 受付許容状態が継続されているなかで第 1 A 操作部の操作状態を中断して（非操作の状態にして）オート連打機能を無効化させたとしても、それまで出力状態にあった第 1 の受付後出力音 S A 1 a がこれを契機として非出力の状態にされることはない。したがって、図 146 (g) などに示されるように、タイミング t A a 2 B 3 において第 1 A 操作部の操作状態を一旦中断したとしても、第 1 の受付後出力音 S A 1 a は、タイミング t A a 2 B 3 以降も（第 1 A 操作部が非操作状態になった以降も）、実行状態にあった上記「1 回分の動画表示に対応する効果音」が予め定められた出力時間分だけ実行されて出力し終わるまでの間、または非操作状態から予め定められた時間分だけは、その出力状態が継続されることとなる。

30

【2384】

ただし、図 146 に示されるタイミング t A a 2 B 3 は、タイミング t A a 2 B 2 で出力開始された上記第 2 の受付後出力音 S B 1 が出力状態を継続しているなかで、第 1 A 操作部の操作状態が中断された場合を想定したものとなっている。

【2385】

この点、第 1 A 受付許容状態では、第 2 の受付後出力音 S B 1 についても、上記第 1 の受付後出力音 S A 1 と同様、第 1 A 操作部の操作状態が中断された（非操作の状態にされた）ことを契機として、その出力状態を終了させる（非可聴の状態にされる）ことがない。したがって、図 146 (h) などに示されるように、タイミング t A a 2 B 3 において第 1 A 操作部の操作状態を一旦中断したとしても、第 2 の受付後出力音 S B 1 b - 1 は、タイミング t A a 2 B 3 以降も（第 1 A 操作部が非操作状態になった以降も）、予め定められた出力時間分だけ実行されて出力し終わるまでの間、または非操作状態から予め定められた時間分だけは、その出力状態が継続されることとなる。

40

【2386】

またこの例では、第 1 の受付後出力音 S A 1 が出力されているなかで第 1 A 操作部に対する操作を中断してこれを非操作状態にした場合、該非操作状態にしてから該第 1 の受付後出力音 S A 1 a が非出力の状態にされるまでの時間については、一定の時間として設定

50

せず、不定であるようにしている。また、第2の受付後出力音S B 1についても同様、該第2の受付後出力音S B 1が出力されているなかで第1 A操作部に対する操作を中断してこれを非操作状態にした場合、該非操作状態にしてから該第2の受付後出力音S B 1が非出力の状態にされるまでの時間については、一定の時間として設定せず、不定であるようにしている。

【2387】

このような構成によれば、第1 A操作部の操作状態を一旦中断して（非操作の状態にして）オート連打機能を無効化させた時点から、どれだけの時間が経過すれば、第1の受付後出力音S A 1や第2の受付後出力音S B 1が非可聴の状態になるのか、すなわちオート連打機能が無効化されたことをより確実に確認することができるようになるのかを予測し難くなる。そしてこのことは、当該第1 A受付許容状態としての残り時間をどれだけ消費することになるのかを予測し難くなることを意味するから、第1 A操作部の操作状態を一旦中断しようとする行為に対して緊張感を好適に持たせることが期待されるようになる。

10

【2388】

また、この実施の形態にかかる第1 A受付許容状態では、連打中表示H A 1 b及び第1の受付後出力音S A 1 aがそれぞれ実行状態にあるなかで第1 A操作部の操作状態が中断された場合（非操作の状態にされた場合）も、図146（f）、（g）などに示されるように、連打中表示H A 1 bが非表示の状態にされるタイミングと、第1の受付後出力音S A 1 aが非出力の状態にされるタイミングとが互いに異なるようにしている。同図中では、連打中表示H A 1 bが非表示の状態にされるタイミングを、第1の受付後出力音S A 1 aが非出力の状態にされるタイミングよりも前にしているが、逆の関係性となるように設定してもよい。若しくは、非表示または非出力の状態にされるまでの時間が不定とされる上述の性質により、連打中表示H A 1 bが非表示の状態にされるタイミングが、第1の受付後出力音S A 1 aが非出力の状態にされるタイミングよりも前になる場合と、該タイミングよりも後になる場合との両方があるようにしてもよい。また、互いのタイミングが同じになる場合があるようにしてもよい。なお、このような連打中表示H A 1 b及び第1の受付後出力音S A 1 aの関係性については、連打中表示H A 1 bと第2の受付後出力音S B 1との間や、第1の受付後出力音S A 1 aと第2の受付後出力音S B 1との間でも成立するものであり、その別例についても同じことがいえる。

20

【2389】

このような構成によれば、この実施の形態にかかる第1 A受付許容状態では、連打中表示H A 1 b、第1の受付後出力音S A 1 a、及び第2の受付後出力音S B 1 b<sub>1</sub>がそれぞれ実行状態にあるなかで第1 A操作部の操作状態を中断するように遊技した場合（非操作の状態にした場合）は、図146（f）、（g）、（h）や、図148（g）などに示されるように、第1 A操作部が非操作状態にされているなかで、連打中表示H A 1 bが表示を継続しており、且つ第1の受付後出力音S A 1 aが出力状態を継続しており、且つ第2の受付後出力音S B 1 b<sub>1</sub>が出力状態を継続している状況が現れるようになる。ただしこの後、第1 A操作部が非操作状態にされてからの時間経過（タイミングt A a 2 B 3からの時間経過）によって、図146（f）や、図148（h）などに示されるように、継続されていた連打中表示H A 1 bは非表示の状態にされることとなる。これにより、遊技者は、オート連打機能が無効化された状況下にあることを容易に認識することが可能とされることはもとより、味方キャラクタY S - A 1や、敵キャラクタB O S S - A 1、ゲージ画像H P A 1など、操作の状況を示唆する状況示唆表示J A 1の態様（ここでは、演出内容が進展した態様J A 1 b）を容易に認識することができるようになる（図148（h）を参照）。

30

40

【2390】

また、本来であれば、第1の受付後出力音S A 1 a及び第2の受付後出力音S B 1も、第1 A操作部が非操作状態にされてからの時間経過（タイミングt A a 2 B 3からの時間経過）によって、継続されていた各出力状態はいずれも終了（非可聴の状態に）される。

50

## 【 2 3 9 1 】

ただしこの例では、図 1 4 6 ( a ) に示されるように、第 1 A 操作部が非操作状態にされたタイミング  $t A a 2 - B 3$  以降であり、且つ第 1 の受付後出力音  $S A 1 a$  及び第 2 の受付後出力音  $S B 1$  がいずれも可聴状態にある (出力状態が終了されるよりも前の) タイミング  $t A a 2 - C 1$  (図 1 4 8 ( i ) に示される演出状況) において第 1 A 操作部が再び操作状態にされた場合を想定している。

## 【 2 3 9 2 】

この例では、第 1 A 受付許容状態内のタイミング  $t A a 2 - C 1$  において「第 1 A 操作部 (ここでは、操作ボタン 4 1 0)」が再び操作状態にされて操作受付がなされた場合も、上述したタイミング  $t A a 2 - B 1$  の場合と同様、これを契機として、図 1 4 6 ( f ) , ( g ) に示されるように、該操作受付に応じた「第 1 A 受付後変化 (第 1 A 受付後演出)」を再び生じさせることとなる (図 1 4 8 ( i ) に示される演出状況)。

10

## 【 2 3 9 3 】

より具体的には、第 1 A 受付許容状態内のタイミング  $t A a 2 - C 1$  において、「第 1 A 操作部 (ここでは、操作ボタン 4 1 0)」に対して操作受付がなされた場合は、図 1 4 6 ( f ) , ( g ) に示されるように、第 1 A 受付後変化として、「第 1 A 操作部 (ここでは、操作ボタン 4 1 0)」に対する操作受付に応じた「第 1 の受付後出力音  $S A 1$  (1 回分の動画表示に対応する効果音)」が再び可聴出力されるとともに、「第 1 A 操作部 (ここでは、操作ボタン 4 1 0)」に対する操作受付に応じた「第 1 A 受付後表示 (1 回分の動画表示)」が再び表示開始される。

20

## 【 2 3 9 4 】

この例では、第 1 A 受付許容状態内のタイミング  $t A a 2 - C 1$  で第 1 A 操作部に対する操作が再び開始されたときに、当該第 1 A 受付許容状態に対応する演出内容が図 1 4 8 ( h ) に示される態様 (1 段階目の進展態様) から進展しなかった場合を想定したものとなっている。したがって、図 1 4 8 ( i ) に示される状況では、上記タイミング  $t A a - B 2$  で第 1 A 操作部に対して操作受付がなされたことに基づいて第 1 A 受付後変化が最初に実行開始されたときと同じ態様で、該第 1 A 受付後変化 (第 1 A 受付後表示や、第 1 A 受付後出力音など) が実行開始されることとなる。なお、その演出の詳細については、上述した通りであるから、ここでは説明を割愛することとする。

## 【 2 3 9 5 】

ただし上述の通り、この例では、第 1 A 操作部に対する操作が再び開始されるタイミング  $t A a 2 - C 1$  が、第 1 の受付後出力音  $S A 1$  及び第 2 の受付後出力音  $S B 1$  がいずれも可聴状態にあるなかで到来した場合を想定したものとなっている。

30

## 【 2 3 9 6 】

この点、第 1 の受付後出力音  $S A 1$  については、タイミング  $t A a 2 - C 1$  で第 1 A 操作部に対する操作が再び開始されたこと (操作受付がなされたこと) に基づいて、それまでの出力状態を終了するとともに、該新たな操作受付を契機とした新たな出力を開始させるようにしている。これに対し、第 2 の受付後出力音  $S B 1$  については、タイミング  $t A a 2 - C 1$  で第 1 A 操作部に対する操作が再び開始されたこと (操作受付がなされたこと) に基づいて、何らかの変化を生じさせることがなく、それまでの出力状態を継続するよ

40

## 【 2 3 9 7 】

このような構成によれば、第 1 A 受付許容状態では、操作受付に応じた第 1 A 受付後出力音が出力されているなかで、それまで非操作の状態にあった第 1 A 操作部に対して操作受付がなされると、これを契機として第 1 A 受付後出力音が終了される場合 (第 1 の受付後出力音  $S A 1$ ) と終了されない場合 (第 2 の受付後出力音  $S B 1$ ) との両方があるようになるから、非操作の状態にあった第 1 A 操作部を再び操作状態にするときの緊張感を好適に提供することができるようになる。なお、第 1 A 受付許容状態では、第 1 の受付後出力音  $S A 1$  が出力されており且つ第 2 の受付後出力音  $S B 1$  が出力されている当該状況下において第 1 A 操作部に対する操作受付がなされる場合のほか、第 1 の受付後出力音  $S A$

50

1 が出力されており且つ第 2 の受付後出力音 S B 1 が出力されていない状況下において第 1 A 操作部に対する操作受付がなされる場合や、第 1 の受付後出力音 S A 1 が出力されおらず且つ第 2 の受付後出力音 S B 1 が出力されている状況下において第 1 A 操作部に対する操作受付がなされる場合もあることは言うまでもない。

【 2 3 9 8 】

なお、連打中表示 H A 1 についても、タイミング t A a 2 - C 1 でその表示状態が継続されている場合があるようにしてもよい。この場合、連打中表示 H A 1 については、それまで非操作の状態にあった第 1 A 操作部に対して操作受付がなされると、実行途中の状態にあった前回の「1 回分の動画表示」を途中終了させてこれに代わるかたちで該新たな操作受付を契機とした新たな表示（1 回分の動画表示）を開始させるようにすることが望ましい。

10

【 2 3 9 9 】

また、図 1 4 6 や図 1 4 8 に示される演出例は、タイミング t A a 2 - C 1 において開始された遊技者による操作（第 1 A 操作部の操作状態）も、タイミング t A a 2 - C 2 までその操作状態が維持されてオート連打機能が有効化される場合を想定したものとなっている。

【 2 4 0 0 】

したがって、当該「タイミング t A a 2 - C 1 からタイミング t A a 2 - C 2 までの期間（第 1 A 操作部が操作状態に再び維持される期間）」においても、第 1 A 操作部に対する操作受付はオート連打機能によって複数回なされ、その都度、該操作受付に応じた受付後変化（例えば、受付後表示や、受付後出力音、受付後発光、受付後役物動作など）が実行されることとなる。

20

【 2 4 0 1 】

そして、当該「タイミング t A a 2 - C 1 からタイミング t A a 2 - C 2 までの期間（第 1 A 操作部が操作状態に再び維持される期間）」においても、このような受付後変化がオート連打機能によって複数回実行されるときに態様（連打中表示 H A 1 b や、第 1 の受付後出力音 S A 1 a などの態様）については、演出内容のさらなる進展が生じない限りは、上述の「タイミング t A a 2 - B 2 からタイミング t A a 2 - B 3 までの期間」の場合（図 1 4 8 ( f ) を参照）と同じである。なお、その演出の詳細については、上述した通りであるから、ここでは説明を割愛することとする。

30

【 2 4 0 2 】

ただし、図 1 4 6 に示した例にかかるタイミング t A a 2 - C 1 からタイミング t A a 2 - C 2 の期間では、オート連打機能によってなされる複数回の操作受付のうち、当該期間内のタイミング t A a 2 - C 2 でなされた操作受付（演出判定の結果など）に基づいて当該第 1 A 受付許容状態に対応する演出内容がさらに進展した場合（二段階目の進展がなされた場合）を想定したものとなっている（図 1 4 8 ( j ) に示される演出状況）。特に、この例にかかるタイミング t A a 2 - C 2 では、当該第 1 A 受付許容状態に対応する演出内容のうち最終段階の演出態様に進展した場合を想定したものとなっており、当該第 1 A 受付許容状態についても、該タイミング t A a 2 - C 2 でなされた操作受付を契機として終了される場合を想定したものとなっている（図 1 4 6 ( a ) 及び図 1 4 8 ( j ) を参照）。

40

【 2 4 0 3 】

したがって、図 1 4 6 に示した例にかかるタイミング t A a 2 - C 1 からタイミング t A a 2 - C 2 の期間では、操作受付に応じた「第 1 A 受付後変化（第 1 A 受付後演出）」は、演出内容が 1 度だけ進展している態様（図 1 4 8 ( i ) を参照）で実行されるのに対し、タイミング t A a 2 - C 2 以降は、第 1 A 操作部に対する操作受付が許容されない状態にされているもとの、「第 1 A 受付後変化（第 1 A 受付後演出）」が、演出内容がさらに進展した態様（最終段階の演出態様）で実行されることとなる（図 1 4 8 ( j ) を参照）。

【 2 4 0 4 】

50

より具体的には、タイミング t A a 2 - C 2 では、図 1 4 6 ( e ) 及び図 1 4 8 ( j ) に示されるように、第 1 A 操作部に対する操作受付に基づいて、操作の状況を示唆する状況示唆表示 J A 1 の態様を、それまで現れていた「態様 J A 1 b」から、これとは異なる「態様 J A 1 c」に変化させる表示変化が実行される。ここでは、図 1 4 8 ( j ) に示されるように、敵キャラクタ B O S S - A 1 が撃破された態様に変化され、味方キャラクタ Y S - A 1 による氷系魔法が敵キャラクタ B O S S - A 1 の周辺で爆発している態様に変化され、ゲージ画像 H P A 1 が残り H P ゲージのさらに減少した態様（ここでは「0」）に変化されることとなる。このような構成によれば、このような状況示唆表示 J A 1 の態様変化を通じて、当該第 1 A 受付許容状態に対応する演出内容が、タイミング t A a 2 - C 2 でなされた（オート連打機能による）操作受付（に基づく演出判定の結果）によって進展したことが示唆されるようになる。

10

**【 2 4 0 5 】**

ただし上述の通り、このような状況示唆表示 J A 1 としての「態様 J A 1 c」は、当該第 1 A 受付許容状態に対応する演出内容のうち「最終段階の演出態様」に相当するものであり、且つ当該第 1 A 受付許容状態が操作受付を契機として終了されるときにしか現れないものである。したがって、状況示唆表示 J A 1 としての「態様 J A 1 c」は、タイミング t A a 2 - C 1 でなされた操作受付に基づいて実行開始された以降は、その実行期間内で遊技者による操作があったか否かにかかわらず、予め定められた時間分だけ実行されてから非表示の状態にされることとなる。なおここでは、状況示唆表示 J A 1 の最終段階の演出態様として、「態様 J A 1 c」のみを用意することとしたが、大当りが得られている期待度が異なる複数態様を用意することとし、その期待度に応じた（演出判定の結果に応じた）態様を選択的に出現させるようにしてもよい。

20

**【 2 4 0 6 】**

また、タイミング t A a 2 - C 2 で操作受付がなされると、それまで有効化されていたオート連打機能は、第 1 A 受付許容状態がこれを契機として終了されることに伴って無効化されることとなる。この点、タイミング t A a 2 - A 2 や、タイミング t A a 2 - B 3 においてオート連打機能が無効化されたときには、それまでオート連打機能によって表示状態にあった連打中表示 H A 1 を、これを契機として非表示の状態にすることがないようにしたが（オート連打機能が無効化されてから不定の時間で非表示の状態にするようにしたが）、タイミング t A a 2 - C 2 においてオート連打機能が無効化されるときには、それまでオート連打機能によって表示状態にあった連打中表示 H A 1 を、これを契機として（操作受付がなされたときから一定の時間（例えば 0 秒）で）非表示の状態にするようにしている。

30

**【 2 4 0 7 】**

また、この例では、タイミング t A a 2 - A 2 や、タイミング t A a 2 - B 3 においてオート連打機能が無効化されたときには、それまでオート連打機能によって出力状態にあった第 1 の受付後出力音 S A 1 a を、これを契機として非可聴の状態にすることがないようにしたが（オート連打機能が無効化されてから不定の時間で非可聴の状態にするようにしたが）、タイミング t A a 2 - C 2 においてオート連打機能が無効化されるときには、それまでオート連打機能によって出力状態にあった第 1 の受付後出力音 S A 1 a を、これを契機として（操作受付がなされたときから一定の時間で）非可聴の状態にするようにしている。このような構成によれば、オート連打機能が無効化された以降の第 1 の受付後出力音 S A 1 a の出力状況を通じて、第 1 A 受付許容状態が終了されたか否かを示唆することができるようになる。

40

**【 2 4 0 8 】**

ただし、第 1 の受付後出力音 S A 1 a については、タイミング t A a 2 - C 2 においてオート連打機能が無効化されるときに、これを契機として（操作受付がなされたときから一定の時間で）非可聴の状態にする場合と、非可聴の状態にしない場合との両方があるようにしてもよい。例えば、大当りが得られている期待度が高いときには非可聴の状態にされるが、大当りが得られている期待度が低いときには非可聴の状態にされないようにすれ

50

ば、最終態様が現れていない（高期待であることが示唆され得ない）タイミング  $t A a 2 - A 2$  や、タイミング  $t A a 2 - B 3$  において非可聴の状態にされないことも相まって、オート連打機能が無効化された以降の第 1 の受付後出力音  $S A 1 a$  の出力状況を通じて、大当たりが得られている期待度を示唆することができるようになる。

【2409】

また上述の通り、この実施の形態にかかるパチンコ機 1 では、操作受付に応じた第 1 A 受付後出力音として、第 1 の受付後出力音  $S A 1$  のほか、図 146 (h) に示されるように、当該第 1 A 受付許容状態に対応する演出内容が進展したことを示唆する第 2 の受付後出力音  $S B 1$  を出力可能である。

【2410】

したがって、図 146 に示した例にかかるタイミング  $t A a 2 - C 1$  からタイミング  $t A a 2 - C 2$  の期間では、演出内容が進展されるタイミングであるタイミング  $t A a 2 - C 2$  が到来すると、同図 146 (h) に示されるように、タイミング  $t A a 2 - C 2$  で操作受付（演出進展）がなされたことに基づいて、第 2 の受付後出力音  $S B 1$  が態様  $S B 1 b - 2$  で出力開始されることとなる。これにより、遊技者は、受付後出力音の出力態様を通じて、演出内容の進展度合いを認識することができるようになる。第 2 の受付後出力音  $S B 1$  については、操作受付に応じた 1 回分の第 1 の受付後出力音  $S A 1$  よりもその出力時間が長い時間となるように設定することが望ましい。

【2411】

なおこの例では、タイミング  $t A a 2 - C 2$  が、タイミング  $t A a 2 - B 2$  で出力開始された第 2 の受付後出力音  $S B 1 b - 1$  が非可聴の状態になってから到来した場合を想定したが、該第 2 の受付後出力音  $S B 1 b - 1$  が可聴出力されているなかで到来する場合もあるようにしてもよい。そしてこの場合、第 2 の受付後出力音  $S B 1$  は、タイミング  $t A a 2 - C 2$  において「態様  $S B 1 b - 1$ 」から、これとは異なる「態様  $S B 1 b - 2$ 」に変化するかたちで（態様  $S B 1 b - 1$  を終了させ、これに代わるかたちで態様  $S B 1 b - 2$  が）出力されるようにしてもよい。

【2412】

また上述の通り、第 1 A 受付許容状態とは、本来、図 147 (b) に示されるように、第 1 A 操作部に対する操作受付がなかったときにはタイミング  $t A a 3$  が到来するときまで継続され、タイミング  $t A a 3$  が到来したことに基づいて終了されるものである。この点、第 1 A 受付許容状態は、上述した自動ボタン機能が有効化される受付許容状態として発生するものとなっている。したがって、図 147 に示されるように、第 1 A 受付許容状態でタイミング  $t A a 3$  が到来するときまで第 1 A 操作部に対する操作受付がなされなかったときは、タイミング  $t A a 3$  が到来したことに基づいて第 1 A 受付許容状態が終了されるだけでなく、第 1 A 操作部に対して操作が行われたときに現れる第 1 A 受付後変化として、当該第 1 A 受付許容状態に対応する演出内容のうち最終段階の演出態様（図 147 (e), (h) や、図 148 (j) など参照）が実行開始されることとなる。

【2413】

なお、第 1 A 受付許容状態については、上述した自動ボタン機能が有効化されない受付許容状態として発生させるようにしてもよい。すなわちこの場合、タイミング  $t A a 3$  が到来したことに基づいて第 1 A 受付許容状態が終了されるだけであり、第 1 A 操作部に対して操作が行われたときに現れる第 1 A 受付後変化が実行開始されることはなくなる。

【2414】

また、この実施形態にかかるパチンコ機 1 は、上記受付許容期間（操作許容状態）として「第 2 A 受付許容状態」を発生可能なものとなっている。図 149 は、上記発生条件として「条件 2 A」が満たされたことに基づいて「第 2 A 受付許容状態」が発生して遊技者による操作が行われたときの演出内容についてその一例を示すタイムチャートである。図 150 は、「第 2 A 受付許容状態」が発生して遊技者による操作が行われなかったときの演出内容についてその一例を示すタイムチャートである。図 151 は、「第 2 A 受付許容状態」が発生するときの演出例を示す図である。

10

20

30

40

50



## 【 2 4 1 5 】

いま、始動条件が成立（保留消化）されて、変動パターン判定が行われた結果として「第 2 A 変動パターン」が選択されたとすると、上記周辺制御 MPU 1 5 1 1 a では、まず、該「第 2 A 変動パターン」に対応する演出判定（予告演出判定など）を行う。そしてこの後、装飾図柄 S Z の変動演出（第 2 A 変動パターンに応じた演出描写や、第 2 A 変動パターンに応じた B G M 再生（非リーチ時の通常 B G M 再生など）の音出力など）を開始させ、該変動演出の実行期間内で、予告演出判定の結果に応じた演出（予告演出）を、上記選択した「第 2 A 変動パターン」これ自体の演出に対して付加的に実行させることとなる。

## 【 2 4 1 6 】

図 1 4 9 ( c ) に示されるように、「第 2 A 変動パターン」にかかる変動演出の実行期間内では、装飾図柄 S Z の変動演出が開始されてから第 2 A 時間が経過したタイミング t A b 2 が到来したことに基づいて（「条件 2 A」が満たされたことに基づいて）、「第 2 A 受付後変化（第 2 A 演出状況示唆表示 J A 2 や、第 2 A 連打中表示 H A 2、第 2 A 受付後出力音 S A 2、S B 2 など）に関しての第 2 A 操作部に対する操作受付」が許容される上記第 2 A 受付許容状態（有効期間）を発生可能としている（図 1 5 1 ( a ) に示される状況）。

## 【 2 4 1 7 】

ここで、この実施の形態にかかる第 2 A 受付許容状態にあって、操作受付が許容される「第 2 A 操作部」は、上記第 1 A 受付許容状態と同じ操作手段（操作ボタン 4 1 0）として設定されており、当該第 2 A 受付許容状態が終了されるまでの間に複数回の操作受付が許容可能とされるものとなっている。ただし、第 2 A 操作部については、上記第 1 A 受付許容状態と異なる操作手段として設定するようにしてもよい。

## 【 2 4 1 8 】

この点、この演出例にかかるパチンコ機 1 では、図 1 4 9 ( b ) ~ ( e ) などに示されるように、第 2 A 受付許容状態が発生する場合は、遊技者による操作対象（ここでは、第 2 A 操作部としての「操作ボタン 4 1 0」）を摸した摸画像表示 M G - A 2 と、操作対象（ここでは、第 2 A 操作部としての「操作ボタン 4 1 0」）に対する操作に関連したメッセージ表示 M A 2 と、操作の状況を示唆する状況示唆表示 J A 2 とを、当該第 2 A 受付許容状態が発生するよりも前（第 2 A 操作部に対する操作受付が許容されるよりも前）のタイミング t A b 1 が到来したときに表示するものとなっている。

## 【 2 4 1 9 】

ただし、摸画像表示 M G - A 2 や、メッセージ表示 M A 2、状況示唆表示 J A 2 については、必ずしも第 2 A 受付許容状態が発生するよりも前に表示されるものでなくてもよく、第 2 A 受付許容状態が発生すると同時に、若しくはその発生に少し遅れるかたちで表示されるものであってもよい。特に、状況示唆表示 J A 2 については、第 2 A 受付許容状態において第 2 A 操作部に対する操作受付が最初になされるまでの間は表示されないものであってもよく、すなわち第 2 A 操作部に対する操作受付がなされたことを契機として出現、表示されるものとして実現するようにしてもよい。また、摸画像表示 M G - A 2 が表示されるタイミングと、メッセージ表示 M A 2 が表示されるタイミングとは互いに異なるようにしてもよい。例えば、メッセージ表示 M A 2 は、摸画像表示 M G - A 2 が表示されるよりも前に表示されるものであってもよい。

## 【 2 4 2 0 】

摸画像表示 M G - A 2 や、メッセージ表示 M A 2、状況示唆表示 J A 2 については、表示開始された以降は、第 2 A 操作部の操作状態にかかわらず、当該第 2 A 受付許容状態が少なくとも終了されるまでの間は継続して表示されるものとなっている。

## 【 2 4 2 1 】

ここで、第 2 A 受付許容状態に対応する「摸画像表示 M G - A 2」は、その配色として「第 1 配色（例えば、白色が基調とされた配色）」及び「第 2 配色（例えば、赤色が基調とされた配色）」のいずれかが選択的に用いられるようになっており、例えば、演出判定

10

20

30

40

50

などの結果に基づいて判定された配色を用いて表示されるようになっている。ただし、これらの配色については、上記第 1 A 受付許容状態と異なるようにしてもよい。

【 2 4 2 2 】

また、第 2 A 受付許容状態に対応する「摸画像表示 M G - A 2」は、操作対象である「操作受け部」を摸した部分が「図 1 4 4 ( )」に示される態様で表示された後、図 1 4 4 ( ) ~ ( ) に示される各態様で順次表示される」といった動画像を 1 つの周期的変化とすると、該周期的変化が予め定められた周期 2 A 時間を要するかたちで繰り返し現れるものとなっている。ただし、この周期 2 A 時間は、第 1 A 受付許容状態で現れる周期 1 A 時間よりも長い時間（長サイクル）として設定されていることから、当該第 2 A 受付許容状態では、上述の第 1 A 受付許容状態と比べて「操作受け部」がその可動範囲を上下にゆっくりと移動する様子が描写されることとなる。

10

【 2 4 2 3 】

また、第 2 A 受付許容状態とは、本来、図 1 5 0 ( b ) に示されるように、第 2 A 操作部に対する操作受付がなかったときにはタイミング t A b 3 が到来するときまで継続され、タイミング t A b 3 が到来したに基づいて終了されるものである。したがって、第 2 A 受付許容状態が継続されている間、当該第 2 A 受付許容状態が終了されるタイミング t A b 3 が到来するまでの残り時間を示唆するゲージ画像（この例では、摸画像表示 M G - A 2 内の画像）が時間経過に応じて減少する描写を行うこととしているが、当該描写については必ずしも行わないようにしてもよい。

【 2 4 2 4 】

なお、第 2 A 受付許容状態に対応する「摸画像表示 M G - A 2」を、当該第 2 A 受付許容状態が発生するタイミング t A b 2 よりも前に表示開始させる場合、その周期的変化やゲージ画像の変化については、該タイミング t A b 2 を待ってから開始させるようにすることが望ましい。すなわちこの場合、第 2 A 受付許容状態に対応する「摸画像表示 M G - A 2」は、タイミング t A b 2 が到来するまでの間は、図 1 4 4 ( ) に示される態様を維持するかたちで表示されることとなる。

20

【 2 4 2 5 】

また、この例にかかる第 2 A 受付許容状態では、図 1 4 9 ( c ) , ( d ) 及び図 1 5 1 ( a ) に示されるように、摸画像表示 M G - A 2 のほか、第 2 A 操作部（ここでは、操作ボタン 4 1 0）に対する操作受付に関連したメッセージ表示（ここでは、「タイガーを倒せ！ ボタン「連打」！！」として表示されるメッセージ表示 M A 2）が表示されるものとなっている。

30

【 2 4 2 6 】

また、この例にかかる第 2 A 受付許容状態では、図 1 4 9 ( e ) 及び図 1 5 1 ( a ) に示されるように、当該第 2 A 受付許容状態での操作の状況を示唆する状況示唆表示 J A 2 として、当該第 2 A 受付許容状態としての種別に応じた味方キャラクタ（ここでは、味方キャラクタ Y S - A 2）と、当該第 2 A 受付許容状態としての種別に応じた敵キャラクタ（ここでは、タイガーとして描写される敵キャラクタ B O S S - A 2）と、その残り H P ゲージを示すゲージ画像 H P A 2 が表示されるようになっている。第 2 A 受付許容状態では、「第 2 A 操作部に対する複数回の操作受付によって、味方キャラクタ Y S - A 2 が敵キャラクタ B O S S - A 2 を倒すことができるか否か（ゲージ画像 H P A 2 を 0 にすることができるか否か）」といった演出性を通じて、大当りが得られている期待度が高いか低いかを示唆されるものとなっており、すなわち「第 2 A 操作部（ここでは、操作ボタン 4 1 0）」に対して操作（操作受付）が行われる都度、これを契機として「味方キャラクタ Y S - A 2」が「敵キャラクタ B O S S - A 2」を攻撃するように演出が実行されることとなる。なおこの例では、状況示唆表示 J A 2 として、味方キャラクタ Y S - A 2 と、敵キャラクタ B O S S - A 2 と、ゲージ画像 H P A 2 とを表示することとしたが、これら表示の全てを必ずしも表示するようにしなくてもよく、味方キャラクタ Y S - A 2 と、敵キャラクタ B O S S - A 2 と、ゲージ画像 H P A 2 との少なくとも 1 つが表示されるものであれば、操作の状況を示唆することは可能である。なお、味方キャラクタ Y

40

50

S - A 2 については、上記第 1 A 受付許容状態で現れる味方キャラクター S - A 1 と異なる画像表示として表示するようにしてもよい。

【 2 4 2 7 】

例えば、図 1 4 9 に示した例では、第 2 A 受付許容状態内のタイミング t A b 2 - A 1 ( 図 1 5 1 ( b ) に示される演出状況 ) において、「第 2 A 操作部 ( ここでは、操作ボタン 4 1 0 ) 」に対して 1 回目の操作受付がなされた場合を想定している。

【 2 4 2 8 】

この例では、第 2 A 受付許容状態内のタイミング t A b 2 - A 1 において「第 2 A 操作部 ( ここでは、操作ボタン 4 1 0 ) 」に対して 1 回目の操作受付がなされた場合は、図 1 4 9 ( f ) , ( g ) に示されるように、該操作受付に応じた「第 2 A 受付後変化 ( 第 2 A 受付後演出 ) 」を生じさせることとなる ( 図 1 5 1 ( b ) に示される演出状況 ) 。

10

【 2 4 2 9 】

より具体的には、第 2 A 受付許容状態内のタイミング t A b 2 - A 1 において、「第 2 A 操作部 ( ここでは、操作ボタン 4 1 0 ) 」に対して操作受付がなされた場合は、図 1 4 9 ( f ) , ( g ) に示されるように、第 2 A 受付後変化として、「第 2 A 操作部 ( ここでは、操作ボタン 4 1 0 ) 」に対する操作受付に応じた「第 2 A 受付後出力音」が可聴出力されるとともに、「第 2 A 操作部 ( ここでは、操作ボタン 4 1 0 ) 」に対する操作受付に応じた「第 2 A 受付後表示」が表示開始される。

【 2 4 3 0 】

すなわち、第 2 A 受付許容状態において「第 2 A 操作部 ( ここでは、操作ボタン 4 1 0 ) 」に対して操作受付が 1 回なされると、上記「第 2 A 受付後表示」として、図 1 5 1 ( b ) に示されるように、「味方キャラクター S - A 2 」が炎系の魔法で「敵キャラクター B O S S - A 2 」を攻撃する態様 ( 煙エフェクトや、炎系魔法の発生など ) で 1 回分の動画表示が表示されるようになっている。ただし後述するが、第 2 A 受付許容状態では、操作受付がなされたときの演出判定の結果に基づいて、「敵キャラクター B O S S - A 2 」が傷を負ったり、炎系魔法の強度が上がったり、ゲージ画像 H P A 2 の残り H P ゲージが減少したりする可能性 ( 演出判定などによって演出内容が進展する可能性 ) がある。こうして演出内容が進展した場合は、その後、第 2 A 操作部に対して操作受付がなされたときの態様 ( ここでは、「味方キャラクター S - A 2 」が炎系の魔法で「敵キャラクター B O S S - A 2 」を攻撃する態様 ) が、該進展した演出内容に変化した 1 回分の動画表示として現れることとなる ( 図 1 4 9 ( e ) , ( f ) や、図 1 5 1 ( e ) など参照 ) 。なお、こうして演出内容が進展した後は、当該第 2 A 受付許容状態が継続されている限り、その演出内容の進展度合いが進展前に戻されることはない。したがって、上記進展した演出内容に変化した 1 回分の動画表示が終了した後に、第 2 A 操作部に対して操作受付が再びなされたときにも、第 2 A 操作部に対して操作受付がなされたときの態様 ( ここでは、「味方キャラクター S - A 2 」が炎系の魔法で「敵キャラクター B O S S - A 2 」を攻撃する態様 ) は、該進展した演出内容に変化した 1 回分の動画表示として現れうることとなる。演出内容が進展する都度、大当たりが得られている可能性 ( 期待度 ) が高いことが示唆されるようにしてもよい。

20

30

【 2 4 3 1 】

また、この例では、第 2 A 受付許容状態において「第 2 A 操作部 ( ここでは、操作ボタン 4 1 0 ) 」に対して操作受付が 1 回なされると、上記「第 2 A 受付後表示」のほか、上記「第 2 A 受付後出力音」として、図 1 4 9 ( g ) に示されるように、第 1 の受付後出力音 S A 2 が出力されうる。なお、この例にかかる第 1 の受付後出力音 S A 2 は、上記「第 2 A 受付後表示」として現れる、「味方キャラクター S - A 2 が炎系の魔法で敵キャラクター B O S S - A 2 を攻撃する態様 ( 煙エフェクトや、炎系魔法の発生など ) 」に対応する効果音として機能するものであり、上述の「第 1 の受付後出力音 S A 1 」とは異なる音である。またこの際、後述するが、「第 2 A 受付後出力音」として、第 2 の受付後出力音 S B 2 がさらに出力される可能性があるようになっている。この例にかかる第 2 の受付後出力音 S B 2 は、上記「第 2 A 受付後表示」の演出内容が進展するとき出力されるものと

40

50

なっている。なおここでは、第1の受付後出力音 S A 2 については、受付後表示に対応する効果音として機能するものとして実現することとしたが、必ずしも効果音として機能するものでなくてもよく、要は、遊技者による操作受付がなされたことを示唆可能なものであればよく、オート連打機能が有効化されているときには第2 A 操作部が操作状態で維持されている状況下にあることを示唆可能なものであればよい。

【2432】

このように、第2 A 受付許容状態では、「第2 A 操作部（ここでは、操作ボタン410）」に対して操作受付がなされる都度、「味方キャラクター S - A 2」が「敵キャラクター B O S S - A 2」を攻撃する描写とその効果音が現れるものとなっており、すなわち「味方キャラクター S - A 2」による複数回の攻撃によって「敵キャラクター B O S S - A 2」のHPが減少していき（演出内容が進展していき）、その結果としてHPが0になると「敵キャラクター B O S S - A 2」を倒すことができたこととなり、これによって期待度が高いことが示唆される演出性を提供するものとなっている。ただしこの場合、複数回の攻撃を行ったにもかかわらずHPが0にならず、「敵キャラクター B O S S - A 2」を倒すことができなかったときには期待度が低いことが示唆されることとなる。

10

【2433】

そしてこの例は、図149(a)に示されるように、タイミング t A b 2 - A 1 において開始された遊技者による操作（第2 A 操作部の操作状態）は、タイミング t A b 2 - A 2 まで継続される場合を想定したものとなっている。

【2434】

この点、第2 A 受付許容状態は、「操作部（第2 A 操作部）を操作状態に維持するだけでそれに応じた受付後変化（例えば、受付後表示や、受付後出力音、受付後発光、受付後役物動作など）が複数回実行される種別（いわゆるオート連打機能が有効化される種別）の複数回操作有効状態」に分類されるものとなっている。したがって、図149(a)に示される例では、タイミング t A b 2 - A 1 からタイミング t A b 2 - A 2 までの期間（第2 A 操作部が操作状態に維持される期間）においては、第2 A 操作部に対する操作受付が複数回なされ、その都度、該操作受付に応じた受付後変化（例えば、受付後表示や、受付後出力音、受付後発光、受付後役物動作など）が実行されることとなる。

20

【2435】

ここで、第2 A 受付許容状態において第2 A 操作部に対して操作受付が1回なされると、上記第2 A 受付後表示として、図151(b)に示されるように、味方キャラクター S - A 2 が炎系の魔法で敵キャラクター B O S S - A 2 を攻撃する態様（煙エフェクトや、炎系魔法の発生など）が表示（1回分の動画表示）されるようになっていることは上述した通りである。したがって、いわゆるオート連打機能が有効化されるタイミング t A b 2 - A 1 からタイミング t A b 2 - A 2 では、まず、このような「1回分の動画表示」が、操作受付がなされた回数分だけ複数回再生されることとなる。

30

【2436】

また、第2 A 受付許容状態において第2 A 操作部に対して操作受付が1回なされると、上記第2 A 受付後出力音が、上記「第2 A 受付後表示」として現れる、「味方キャラクター S - A 2 が炎系の魔法で敵キャラクター B O S S - A 2 を攻撃する態様（煙エフェクトや、炎系魔法の発生など）」に対応する効果音として機能するように出力されることも上述した通りである。したがって、いわゆるオート連打機能が有効化されるタイミング t A b 2 - A 1 からタイミング t A b 2 - A 2 の期間では、上記「1回分の動画表示」のほか、このような「1回分の動画表示」に対応する効果音が、操作受付がなされた回数分だけ複数回再生されることとなる。

40

【2437】

ただし、第2 A 受付許容状態では、操作部（第2 A 操作部）が操作状態に維持されてオート連打機能が有効化されると、このような受付後変化（1回分の動画表示、効果音（第2 A 受付後出力音）など）が複数回実行されるが、それらの実行間隔（前回の受付後変化が実行開始されてから次の受付後変化が実行開始されるまでの間隔）は、不定の時間（予

50

め定められていない時間)にされる。

【2438】

また、第2A受付許容状態では、操作部(第2A操作部)が操作状態に維持されてオート連打機能が有効化されると、味方キャラクターYS-A2が炎系の魔法で敵キャラクターBOSS-A2を攻撃する態様(1回分の動画表示)や、該「1回分の動画表示」に対応する効果音(第2A受付後出力音)が、上記受付後変化として複数回実行可能とされるが、この際、該受付後変化が上記検出に応じて新たに実行開始されるまでの間隔(前回の受付後変化が実行開始されてから次の受付後変化が実行開始されるまでの間隔)は必ず上記特定時間(第1A受付許容状態や第3A受付許容状態で用いられる時間)よりも長い時間とされるようになっている。

10

【2439】

すなわちこの場合、図149に示した例にかかるタイミングtAb2-A1からタイミングtAb2-A2では、味方キャラクターYS-A2が炎系の魔法で敵キャラクターBOSS-A2を攻撃する「1回分の動画表示」がオート連打機能によって不定の間隔毎に新たに実行開始されることとなり、このような「1回分の動画表示」の繰り返し表示を、図中では、「連打中表示HA2a」として表現することとしている。

【2440】

またこれも同様、図149に示した例にかかるタイミングtAb2-A1からタイミングtAb2-A2の期間では、上述の「1回分の動画表示」に対応する効果音(第2A受付後出力音)がオート連打機能によって不定の間隔毎に新たに出力開始されることとなり、このような「効果音」の繰り返し出力を、図中では、「第1の受付後出力音SA2a」として表現することとしている。

20

【2441】

この点、図149に示した例にかかるタイミングtAb2-A1からタイミングtAb2-A2の期間では、オート連打機能によって複数回の操作受付がなされているものの、第2A受付許容状態に対応する演出内容が進展しなかった場合を想定したものとなっている。

【2442】

したがって、当該期間内では、当該第2A受付許容状態における操作の状況を示唆する「状況示唆表示」JA2(図149(e)を参照)や、当該第2A受付許容状態における操作の状況を示唆する「第2の受付後出力音(図149(h)を参照)」が、いずれも操作受付を契機として(演出進展する態様で)変化したり実行開始されたりすることはない。

30

【2443】

このような構成によれば、図149に示した例にかかるタイミングtAb2-A1からタイミングtAb2-A2の期間では、図151中に示される「炎系の魔法攻撃」や「煙エフェクト」などが表示される態様と、それに対応する効果音の出力とが、オート連打機能によってそれぞれ不定の間隔毎に繰り返し実行されるものの(連打中表示HA2a、第1の受付後出力音SA2a)、「状況示唆表示」JA2(図149(e)を参照)には変化が生じない、といった態様が現れることとなる。これにより、操作状態に維持するだけで、複数回の操作受付に応じた演出内容や、演出内容が進展しなかったことを確認することができるようになるから、遊技興趣を好適に維持することが期待されるようになる。

40

【2444】

なお、「状況示唆表示」JA2(図149(e)を参照)については、味方キャラクターYS-A2や、敵キャラクターBOSS-A2や、ゲージ画像HP-A2のうち少なくとも1つを、操作受付を契機として変化させるようにしてもよい。ただしこの場合、「演出内容が進展したときの態様」とは異なる態様に変化させる必要があるし、演出内容が進展しないままでタイミングtAb2-A1からタイミングtAb2-A2までの期間(第2A操作部が操作状態に維持される期間)が終了されたとき(操作が中断されたとき)にはこれを契機として「操作前の表示態様」に戻されることとなる。また、味方キャラクターYS

50

- A 2 や、敵キャラクター B O S S - A 2 や、ゲージ画像 H P A 2 などの「状況示唆表示 J A 2 ( 図 1 4 9 ( e ) を参照 ) 」については、操作受付がなされるまでの間は表示されておらず、操作受付がなされたことを契機として ( 当該有効期間が終了されるまでの間、若しくは予め定められた時間だけ ) 出現、表示されるものとして実現してもよいことは上述した通りである。

【 2 4 4 5 】

また、タイミング t A b 2 - A 1 からタイミング t A b 2 - A 2 の期間では、当該第 2 A 受付許容状態における操作の状況を示唆する「状況示唆表示 J A 2 ( 図 1 4 9 ( e ) を参照 ) 」や、当該第 2 A 受付許容状態における操作の状況を示唆する「第 2 の受付後出力音 ( 図 1 4 9 ( h ) を参照 ) 」は、いずれも操作受付を契機として変化したり実行開始されたりすることがないから、演出内容が進展していないことを好適に示唆することができるようになる。

10

【 2 4 4 6 】

ただし、このようなオート連打機能によって連打中表示 H A 2 a が実行されている状況下 ( タイミング t A b 2 - A 1 からタイミング t A b 2 - A 2 の期間 ) では、図 1 5 1 ( b ) に示されるように、該連打中表示 H A 2 a として「味方キャラクター Y S - A 2 が炎系の魔法で敵キャラクター B O S S - A 2 を攻撃する様 ( 煙エフェクトや、炎系魔法の発生など ) 」が不定の間隔毎に繰り返し現れるから、これによって「状況示唆表示 J A 2 」が視認し難くされたり、目立たなくなったりして、当該第 2 A 受付許容状態における操作の状況を認識し難くなる場合がある ( この構成は必須でない ) 。

20

【 2 4 4 7 】

この点、図 1 4 9 や図 1 5 1 に示される演出例は、遊技者が、当該第 2 A 受付許容状態における操作の状況をより積極的に確認するために、タイミング t A b 2 A 2 において第 2 A 操作部に対する操作を一旦中断し、オート連打機能を無効化させた場合を想定したものとなっている。

【 2 4 4 8 】

ここで、第 2 A 受付許容状態では、図 1 4 9 ( f ) や図 1 5 1 ( c ) などに示されるように、タイミング t A b 2 A 2 において第 2 A 操作部の操作状態を一旦中断して ( 非操作の状態にして ) オート連打機能を無効化させたときには、それまで実行状態にあった連打中表示 H A 2 a がこれを契機として非表示の状態にされる。すなわちこの場合、連打中表示 H A 2 a は、タイミング t A b 2 A 2 が到来したことを契機として ( 第 2 A 操作部が非操作状態にされたことを契機として ) 、その実行状態が終了されることとなる。

30

【 2 4 4 9 】

このような構成によれば、第 2 A 操作部の操作状態を一旦中断して ( 非操作の状態にして ) オート連打機能を無効化させたときには、それまで実行状態にあった連打中表示 H A 2 a がすぐに非表示の状態にされることから、当該第 2 A 受付許容状態における操作の状況は、早期に認識し易くされることとなる。そしてこのことは、当該第 2 A 受付許容状態としての残り時間をあまり消費しないことを意味するから、第 2 A 操作部の操作状態を一旦中断して当該第 2 A 受付許容状態における操作の状況をより簡単に確認しようとする行為の容易化を図ることが期待されるようになる。

40

【 2 4 5 0 】

またこの例では、連打中表示 H A 2 a が表示されているなかで第 2 A 操作部に対する操作を中断してこれを非操作状態にした場合、該非操作状態にしてから該連打中表示 H A 2 a が非表示の状態にされるまでの時間については、一定の時間 ( ここでは「 0 秒 」 ) として設定するようにしている。

【 2 4 5 1 】

このような構成によれば、第 2 A 操作部の操作状態を一旦中断して ( 非操作の状態にして ) オート連打機能を無効化させた時点から、どれだけの時間が経過すれば、連打中表示 H A 2 a が非表示の状態にされて、当該第 2 A 受付許容状態における操作の状況が認識し易い状況が現れるのかを予測し易くなる。そしてこのことは、当該第 2 A 受付許容状態と

50

しての残り時間をどれだけ消費することになるのかが予測し易くなることを意味するから、第2 A操作部の操作状態を一旦中断して当該第2 A受付許容状態における操作の状況をより簡単に確認しようとする行為の容易化を図ることが期待されるようになる。当該作用効果については、上記一定の時間として「1秒」を設定した場合であっても得ることができるから、非操作状態にしてから該連打中表示H A 2 aが非表示の状態にされるまでの時間については必ずしも「0秒」に設定しなくてもよい。

**【2452】**

また、第2 A受付許容状態では、図149(g)などに示されるように、それまで実行状態にあった上記第1の受付後出力音S A 2 aについても、上記連打中表示H A 2 aと同様、タイミングt A b 2 A 2において第2 A操作部の操作状態を一旦中断して（非操作の状態にして）オート連打機能を無効化させたときにこれを契機として非可聴の状態にされる。すなわちこの場合、第1の受付後出力音S A 2 aは、タイミングt A b 2 A 2が到来したことを契機として（第2 A操作部が非操作状態にされたことを契機として）、その出力状態が終了されることとなる。

10

**【2453】**

このような構成によれば、第2 A操作部の操作状態を一旦中断して（非操作の状態にして）オート連打機能を無効化させたときには、それまで実行状態にあった第1の受付後出力音S A 2 aがすぐに非出力の状態にされることとなり、この場合、オート連打機能が無効化されたことを好適に示唆することが期待されうる。

**【2454】**

またこの例では、第1の受付後出力音S A 2 aが出力されているなかで第2 A操作部に対する操作を中断してこれを非操作状態にした場合、該非操作状態にしてから該第1の受付後出力音S A 2 aが非出力の状態にされるまでの時間については、一定の時間（ここでは「0秒」）として設定するようにしている。

20

**【2455】**

このような構成によれば、第2 A操作部の操作状態を一旦中断して（非操作の状態にして）オート連打機能を無効化させた時点から、どれだけの時間が経過すれば、第1の受付後出力音S A 2 aが非出力の状態になるのかが予測し易くなる。そしてこのことは、当該第2 A受付許容状態としての残り時間をどれだけ消費することになるのかが予測し易くなることを意味するから、第2 A操作部の操作状態を一旦中断しようとする遊技手法の容易化を図ることが期待されるようになる。当該作用効果については、例えば、上記一定の時間として「0.5秒」を設定した場合であっても得ることができるから、非操作状態にしてから該第1の受付後出力音S A 2 aが非出力の状態にされるまでの時間については必ずしも「0秒」に設定しなくてもよい。

30

**【2456】**

しかも、この例にかかる第2 A受付許容状態では、図149(f)及び図151(c)に示されるように、タイミングt A b 2 A 2において第2 A操作部の操作状態を一旦中断して（非操作の状態にして）オート連打機能を無効化させたときには、これを契機とした表示変化を新たに生じさせることとしている。

**【2457】**

ここで、第2 A操作部が非操作状態にされることを契機とした表示変化とは、「それまで表示状態にあった連打中表示H A 2 aが非表示の状態にされることによって、その背後側にもともと表示されていた表示画像が視認可能とされる」といったようなものではなく、第2 A操作部が非操作の状態にされたことを契機とした処理を行うことによって何らかの新たな態様を出現させることであり、この例にかかる表示変化は、図151(c)に示されるカットイン画像としての「非操作後表示H B 2」を新たに表示開始させる処理を行うことによって出現されている。このような構成によれば、第2 A操作部が非操作の状態にされており、オート連打機能が無効化されている状態にあることをより確実に示唆することができるようになる。

40

**【2458】**

50

なお、この例にかかる「非操作後表示HB2」は、演出の進展度合いによって異なる複数態様が用意されており、タイミングtAb2 A2では、演出が進展していないことを示唆する態様HB2aで表示されるようになっている。ただし、「非操作後表示HB2」については、必ずしも演出の進展度合いを示唆する複数態様を用意するものでなくてもよい。若しくは、演出の進展度合いを示唆する複数態様のいずれかで表示される種別の第1非操作後表示と、演出の進展度合いを示唆しない一の態様でのみ表示される種別の第2非操作後表示との両方が「非操作後表示HB2」として表示されるようにしてもよい。

【2459】

この点、この例にかかる第2A受付許容状態では、第2A操作部が非操作状態にされる場合、これを契機として、新たな表示（非操作後表示HB2）を表示させるものの、該表示に対応する音を新たに出力開始させることはないようにしている。

10

【2460】

また、図151(c)に示される状況では、味方キャラクターYS-A2や、敵キャラクターBOSS-A2、ゲージ画像HP A2など、操作の状況を示唆する状況示唆表示JA2の態様（ここでは、態様JA2a）は、操作前の状態（図151(a)を参照）と同じであり、これによっても演出内容が進展していないことが示唆される。なお、味方キャラクターYS-A2や、敵キャラクターBOSS-A2、ゲージ画像HP A2など、操作の状況を示唆する状況示唆表示JA2の態様については、演出内容が進展していないことを示唆可能であればよく、必ずしも操作前の態様（図151(a)を参照）と同じでなくてもよい。

20

【2461】

なおこの例では、状況示唆表示JA2のうち、ゲージ画像HP A2については、「非操作後表示HB2」によって視認し難くされることがないようにすることとしており、これによって状況示唆表示JA2の態様を通じて演出内容の進展度合いを容易に把握することができるようにしている。味方キャラクターYS-A2や、敵キャラクターBOSS-A2についても、「非操作後表示HB2」によって視認し難くされることがないようにしてもよい。

【2462】

この点、「非操作後表示HB2」については、その態様にかかわらず、第2A操作部が非操作の状態にされてから所定時間が経過したときに非表示にするようにしてもよいが、この例では、当該第2A受付許容状態が継続している間はその表示状態を継続させることとし、当該第2A受付許容状態が終了するタイミングtAb3が到来したこと、または遊技者による操作受付が新たに生じたことを契機として非表示にされるようにしている。このような構成によれば、第2A受付許容状態が継続している途中段階で遊技者が操作を続けようとする意志を喪失した場合であっても、非操作後表示HB2の表示状態が当該第2A受付許容状態の終了されるタイミングtAb3まで継続されるようになるから、それまで操作した分の演出結果が現れているように見せることが可能であり、遊技興趣を好適に維持することが期待されるようになる。

30

【2463】

そしてこの例では、図149(a)に示されるように、第2A受付許容状態内のタイミングtAb2-B1（図151(d)に示される演出状況）において、「第2A操作部（ここでは、操作ボタン410）」が再び操作状態にされた場合を想定している。

40

【2464】

この例では、第2A受付許容状態内のタイミングtAb2-B1において「第2A操作部（ここでは、操作ボタン410）」が再び操作状態にされて操作受付がなされた場合は、これを契機として、図149(f), (g)に示されるように、該操作受付に応じた「第2A受付後変化（第2A受付後演出）」を再び生じさせることとなる（図151(d)に示される演出状況）。

【2465】

より具体的には、第2A受付許容状態内のタイミングtAb2-B1において、「第2

50



A操作部（ここでは、操作ボタン410）」に対して操作受付がなされた場合は、図149（f）、（g）に示されるように、非操作後表示HB2（態様HB2a）を非表示にした上で、第2A受付後変化として、「第2A操作部（ここでは、操作ボタン410）」に対する操作受付に応じた「第1の受付後出力音SA2（1回分の動画表示に対応する効果音）」が再び可聴出力されるとともに、「第2A操作部（ここでは、操作ボタン410）」に対する操作受付に応じた「第2A受付後表示（1回分の動画表示）」が再び表示開始される。

【2466】

この例では、第2A受付許容状態内のタイミングtAb2-B1で第2A操作部に対する操作が再び開始されたときにも、当該第2A受付許容状態に対応する演出内容が進展しなかつた場合を想定したものとなっている。したがって、図151（d）に示される状況では、上記タイミングtAb2-A1で第2A操作部に対して操作受付がなされたことに基づいて第2A受付後変化が最初に実行開始されたときと同じ態様で、該第2A受付後変化（第2A受付後表示や、第2A受付後出力音など）が実行開始されることとなる。なお、その演出の詳細については、上述した通りであるから、ここでは説明を割愛することとする。

10

【2467】

この点、図149や図151に示される演出例は、タイミングtAb2-B1において開始された遊技者による操作（第2A操作部の操作状態）も、タイミングtAb2-B3までその操作状態が維持されてオート連打機能が有効化される場合を想定したものである。

20

【2468】

したがって、当該「タイミングtAb2-B1からタイミングtAb2-B3までの期間（第2A操作部が操作状態に再び維持される期間）」においても、第2A操作部に対する操作受付はオート連打機能によって複数回なされ、その都度、該操作受付に応じた受付後変化（例えば、受付後表示や、受付後出力音、受付後発光、受付後役物動作など）が実行されることとなる。

【2469】

そして、当該「タイミングtAb2-B1からタイミングtAb2-B3までの期間（第2A操作部が操作状態に再び維持される期間）」においても、このような受付後変化がオート連打機能によって複数回実行されるときの態様（連打中表示HA2aや、第1の受付後出力音SA2aなどの態様）については、演出内容が進展しない限りは、上述の「タイミングtAb2-A1からタイミングtAb2-A2までの期間」の場合（図151（b）を参照）と同じである。なお、その演出の詳細については、上述した通りであるから、ここでは説明を割愛することとする。

30

【2470】

ただし、図149に示した例にかかるタイミングtAb2-B1からタイミングtAb2-B3の期間では、オート連打機能によってなされる複数回の操作受付のうち、当該期間内のタイミングtAb2-B2でなされた操作受付に基づいて当該第2A受付許容状態に対応する演出内容が進展した場合を想定したものとなっている（図151（e）に示される演出状況）。

40

【2471】

したがって、図149に示した例にかかるタイミングtAb2-B1からタイミングtAb2-B3の期間のうち、タイミングtAb2-B1からタイミングtAb2-B2の期間では、操作受付に応じた「第2A受付後変化（第2A受付後演出）」は、演出内容が進展していない態様で実行されるのに対し、タイミングtAb2-B2からタイミングtAb2-B3の期間では、操作受付に応じた「第2A受付後変化（第2A受付後演出）」は、演出内容が進展した態様で実行されることとなる。

【2472】

より具体的には、タイミングtAb2-B2からタイミングtAb2-B3の期間のうち

50

ち、演出内容が進展されるタイミングである「タイミング t A b 2 - B 2」では、図 1 4 9 ( e ) 及び図 1 5 1 ( e ) に示されるように、第 2 A 操作部に対する操作受付に基づいて、操作の状況を示唆する状況示唆表示 J A 2 の態様を、それまで現れていた「態様 J A 2 a」から、これとは異なる「態様 J A 2 b」に変化させる表示変化が実行される。ここでは、図 1 5 1 ( e ) に示されるように、敵キャラクタ B O S S - A 2 が傷を負った態様に変化され、味方キャラクタ Y S - A 2 による炎系魔法がより高い強度の態様に変化され、ゲージ画像 H P A 2 が残り H P ゲージの減少した態様に変化されることとなる。このような構成によれば、このような状況示唆表示 J A 2 の態様変化を通じて、当該第 2 A 受付許容状態に対応する演出内容が、タイミング t A b 2 - B 2 でなされた（オート連打機能による）操作受付（に基づく演出判定の結果）によって進展したことが示唆されるようになる。

10

#### 【 2 4 7 3 】

そして、こうして演出内容の進展がなされた後は、第 2 A 操作部に対して操作受付が 1 回なされると、上記「第 2 A 受付後表示」として、図 1 5 1 ( e ) に示されるように、「味方キャラクタ Y S - A 2 が強度の高くなった炎系魔法を用いて、傷を負った敵キャラクタ B O S S - A 2 に対して攻撃を行う」といったような、演出内容が進展した態様で上記「1 回分の動画表示」が表示されることとなる。

#### 【 2 4 7 4 】

なお、この演出例では、演出内容が進展した後は、当該第 2 A 受付許容状態が継続されている限り、その演出内容の進展度合いが進展前に戻されることはない。したがって、上記進展した演出内容に変化した 1 回分の動画表示が終了した後に、第 2 A 操作部に対して操作受付が再びなされたときにも、第 2 A 操作部に対して操作受付がなされたときの態様（ここでは、「味方キャラクタ Y S - A 2」が炎系の魔法で「敵キャラクタ B O S S - A 2」を攻撃する態様）は、該進展した演出内容に変化した 1 回分の動画表示として現れる。

20

#### 【 2 4 7 5 】

すなわちこの場合、いわゆるオート連打機能が有効化されるタイミング t A b 2 - B 1 からタイミング t A b 2 - B 3 の期間のうち、演出内容が進展したタイミング t A b 2 - B 2 以降の期間では、このような態様変化の生じた「1 回分の動画表示」が、オート連打機能によって操作受付がなされた回数分だけ複数回再生されることとなる。

30

#### 【 2 4 7 6 】

また、演出内容が進展したタイミング t A b 2 - B 2 以降の期間においても、味方キャラクタ Y S - A 2 が炎系の魔法で敵キャラクタ B O S S - A 2 を攻撃する態様（1 回分の動画表示）は、上記受付後変化として不定の間隔（予め定められていない時間）毎に新たに実行開始されるようになっていく。したがって、演出内容が進展した態様の上記「1 回分の動画表示」も、オート連打機能によって不定の間隔毎に新たに実行開始されることとなり、このような進展態様の「1 回分の動画表示」による繰り返し表示を、図中では、「連打中表示 H A 2 b」として表現することとしている。

#### 【 2 4 7 7 】

このように、この例にかかる演出表示装置 1 6 0 0 においては、演出内容が進展されるタイミングである「タイミング t A b 2 - B 2」が到来すると、図 1 4 9 ( e ) , ( f ) 及び図 1 5 1 ( d ) , ( e ) に示されるように、状況示唆表示 J A 2 の態様が「態様 J A 2 a」から「態様 J A 2 b」に変化するとともに、連打中表示 H A 2 の態様についても「態様 H A 2 a」から「態様 H A 2 b」に変化することとなる。そしてこれ以降、オート連打機能が有効化されている間（タイミング t A b 2 - B 2 ~ t A b 2 - B 3）は、状況示唆表示 J A 2 が「態様 J A 2 b」で表示されているなかで、連打中表示 H A 2 が「態様 H A 2 b」で実行されることとなる。

40

#### 【 2 4 7 8 】

なおこの例では、連打中表示 H A 2 の態様を、演出内容の進展に応じて変化させることとしたが、演出内容の進展に応じて変化させないようにしてもよい。すなわち、演出内容

50

の進展にかかわらず連打中表示 H A 2 を一の態様のままで継続実行させるようにした場合であっても、遊技者は、連打中表示 H A 2 を通じて、オート連打機能が有効化されている状況下にあることや、操作受付がなされている回数（頻度）を確認することが可能であるし、状況示唆表示 J A 2 の態様を通じて、演出内容の進展度合いを確認することも可能である。

【 2 4 7 9 】

また上述の通り、この実施の形態にかかるパチンコ機 1 では、第 2 A 受付許容状態において「第 2 A 操作部（ここでは、操作ボタン 4 1 0）」に対して操作受付が 1 回なされると、上記「第 2 A 受付後表示」のほか、上記「第 2 A 受付後出力音」として、図 1 4 9（g）に示されるように、第 1 の受付後出力音が出力されうる。そして、このような「第 2 A 受付後出力音」として、「1 回分の動画表示」に対応する効果音として機能する第 1 の受付後出力音 S A 2 のほか、図 1 4 9（h）に示されるように、当該第 2 A 受付許容状態に対応する演出内容が進展したことを示唆する第 2 の受付後出力音 S B 2 が出力可能であることも上述した通りである。

【 2 4 8 0 】

したがって、図 1 4 9 に示した例にかかるタイミング t A b 2 - B 1 からタイミング t A b 2 - B 3 の期間では、演出内容が進展されるタイミングであるタイミング t A b 2 - B 2 が到来すると、同図 1 4 9（h）に示されるように、タイミング t A b 2 - B 2 で操作受付（演出進展）がなされたことに基づいて、第 2 の受付後出力音 S B 2 が態様 S B 2 b - 1 で出力開始されることとなる。これにより、遊技者は、受付後出力音の出力態様を通じて、演出内容が進展したことを認識することができるようになる。第 2 の受付後出力音 S B 2 については、操作受付に応じた 1 回分の第 1 の受付後出力音 S A 2 よりもその出力時間が長い時間となるように設定することが望ましい。

【 2 4 8 1 】

ただし、この演出例では、「1 回分の動画表示」に対応する効果音として機能する第 1 の受付後出力音 S A 2 については、演出内容が進展する前と後とで同じ態様で出力されるものとして実現することとしている。したがって、演出内容が進展されるタイミングであるタイミング t A b 2 - B 2 が到来したときには、操作受付がなされたことに基づいて、新たな「効果音」としての第 1 の受付後出力音 S A 2 が出力開始されることにはなるものの、その態様は、タイミング t A b 2 - B 2 よりも前に操作受付がなされたときと同じである（タイミング t A b 2 - B 2 で演出進展が生じた場合と生じなかった場合とでその実行の態様は同じである）。

【 2 4 8 2 】

すなわちこの場合、いわゆるオート連打機能が有効化されるタイミング t A b 2 - B 1 からタイミング t A b 2 - B 3 の期間の全期間にわたって、上述の「1 回分の動画表示」に対応する効果音（第 1 の受付後出力音 S A 2）がオート連打機能によって不定の間隔毎に同じ態様で新たに出力開始されることとなり、このような「効果音」の繰り返し出力を、図中では、「第 1 の受付後出力音 S A 2 a」として表現することとしている。なお、当該期間における第 1 の受付後出力音 S A 2 a の出力態様については、上述した「タイミング t A b 2 - A 1 からタイミング t A b 2 - A 2 までの期間」の場合と同様であるから、ここでは説明を割愛することとする。

【 2 4 8 3 】

なおこの例では、第 1 の受付後出力音 S A 2 a の態様を、演出内容の進展に応じて変化させないようにしたが、演出内容の進展に応じて変化させるようにしてもよい。

【 2 4 8 4 】

ただし、このようなオート連打機能によって連打中表示 H A 2 b が実行されている状況下（タイミング t A b 2 - B 2 からタイミング t A b 2 - B 3 の期間）においても、図 1 5 1（e）に示されるように、該連打中表示 H A 2 b として「味方キャラクタ Y S - A 2 が、強度の高い炎系の魔法で、傷を負った敵キャラクタ B O S S - A 2 を攻撃する態様（煙エフェクトや、炎系魔法の発生など）」が不定の間隔毎に繰り返し現れるから、これに

10

20

30

40

50

よって「状況示唆表示」A 2」が視認し難くされたり、目立たなくなったりして、当該第 2 A 受付許容状態における操作の状況を認識し難くなる場合がある（この構成は必須でない）。

【2485】

この点、図149や図151に示される演出例は、遊技者が、当該第2A受付許容状態における操作の状況をより積極的に確認するために、タイミングtAb2 B3において第2A操作部に対する操作を再び中断し、オート連打機能を無効化させた場合を想定したものとなっている。

【2486】

ここで、上述の通り、第2A受付許容状態では、当該第2A受付許容状態が継続されているなかで第2A操作部の操作状態を中断して（非操作の状態にして）オート連打機能を無効化させたときには、それまで実行状態にあった連打中表示HA2がこれを契機として非表示の状態にされる。すなわちこの場合、連打中表示HA2bは、タイミングtAb2 B3が到来したことを契機として（第2A操作部が非操作状態にされたことを契機として）、その実行状態が終了されることとなる。

10

【2487】

また、これも連打中表示HA2aの場合と同様、連打中表示HA2bが表示されているなかで第2A操作部に対する操作を中断してこれを非操作状態にした場合、該非操作状態にしてから該連打中表示HA2bが非表示の状態にされるまでの時間については、一定の時間（ここでは「0秒」）として設定するようにしている。

20

【2488】

しかも、この例にかかる第2A受付許容状態では、第2A操作部の操作状態を一旦中断して（非操作の状態にして）オート連打機能を無効化させたときには、これを契機とした表示変化を新たに生じさせるものとなっていることは上述した通りである。したがって、図149（f）及び図151（f）に示されるように、タイミングtAb2 B3において第2A操作部の操作状態を一旦中断して（非操作の状態にして）オート連打機能を無効化させたときにも、これを契機として、図151（f）に示されるカットイン画像としての「非操作後表示HB2」を新たに表示開始させる処理を行うこととなる。なお、これも上述したが、この例にかかる「非操作後表示HB2」は、演出の進展度合いによって異なる複数態様が用意されており、タイミングtAb2 B3では、演出内容が1段階進展したことを示唆する態様HB2bで表示されている。

30

【2489】

図151（f）に示される状況では、味方キャラクタYS-A2や、敵キャラクタBOSS-A2、ゲージ画像HP A2など、操作の状況を示唆する状況示唆表示JA2の態様（ここでは、態様JA2b）によっても、演出内容が1段階進展したことが示唆される。

【2490】

また上述の通り、第2A受付許容状態では、当該第2A受付許容状態が継続されているなかで第2A操作部の操作状態を中断して（非操作の状態にして）オート連打機能を無効化させたときには、それまで出力状態にあった第1の受付後出力音SA2を、これを契機として非可聴の状態にさせる。すなわちこの場合、第1の受付後出力音SA2aは、タイミングtAb2 B3が到来したことを契機として（第2A操作部が非操作状態にされたことを契機として）、その出力状態が終了されることとなる。

40

【2491】

ただし、図149に示されるタイミングtAb2 B3は、タイミングtAb2 B2で出力開始された上記第2の受付後出力音SB2が出力状態を継続しているなかで、第2A操作部の操作状態が中断された場合を想定したものとなっている。

【2492】

この点、第2A受付許容状態では、第2の受付後出力音SB2については、上記第1の受付後出力音SA2の場合とは異なり、第2A操作部の操作状態が中断された（非操作の

50

状態にされた)ことを契機として、その出力状態を終了させる(非可聴の状態にする)ことがない。したがって、図149(h)などに示されるように、タイミングtAb2 B3において第2A操作部の操作状態を一旦中断したとしても、第2の受付後出力音SB2b-1は、タイミングtAb2 B3以降も(第2A操作部が非操作状態になった以降も)、予め定められた出力時間分だけ実行されて出力し終わるまでの間、または非操作状態から予め定められた時間分だけは、その出力状態が継続されることとなる。

【2493】

またこの例では、第1の受付後出力音SA2aが出力されているなかで第2A操作部に対する操作を中断してこれを非操作状態にした場合、該非操作状態にしてから該第1の受付後出力音SA2aが非出力の状態にされるまでの時間については、一定の時間(ここでは「0秒」として設定するようにしている。これに対し、第2の受付後出力音SB2については、該第2の受付後出力音SB2が出力されているなかで第2A操作部に対する操作を中断してこれを非操作状態にした場合、該非操作状態にしてから該第2の受付後出力音SB2が非出力の状態にされるまでの時間については、一定の時間として設定せず、不定であるようにしている。すなわちこの場合、第2A操作部に対する操作を中断すると、それまで出力状態にあった第1の受付後出力音SA2と第2の受付後出力音SB2とで異なる演出性が提供されるようになる。

【2494】

このような構成によれば、この実施の形態にかかる第2A受付許容状態においても、第2A受付後出力音(第2の受付後出力音SB2b)が実行状態にあるなかで第2A操作部の操作状態を中断するように遊技した場合(非操作の状態にした場合)は、図149(h)に示されるように、第2A操作部が非操作状態にされているなかで、第2A受付後出力音(第2の受付後出力音SB2b)が実行状態を継続している状況が現れるようになる。ただしこの後、第2A操作部が非操作状態にされてからの時間経過(タイミングtAb2 B3からの時間経過)によって、図149(h)などに示されるように、継続されていた第2A受付後出力音(第2の受付後出力音SB2b)は非出力の状態にされることとなる。

【2495】

この点、この演出例では、図149(a)に示されるように、第2A操作部が非操作状態にされたタイミングtAb2 B3以降であり、且つ第2A受付後出力音(第2の受付後出力音SB2b)が可聴状態にある(出力状態が終了されるよりも前の)タイミングtAb2-C1(図151(g)に示される演出状況)において第2A操作部が再び操作状態にされた場合を想定している。

【2496】

この例では、第2A受付許容状態内のタイミングtAb2-C1において「第2A操作部(ここでは、操作ボタン410)」が再び操作状態にされて操作受付がなされた場合も、上述したタイミングtAb2-B1の場合と同様、これを契機として、図149(f)、(g)に示されるように、該操作受付に応じた「第2A受付後変化(第2A受付後演出)」を再び生じさせることとなる(図151(g)に示される演出状況)。

【2497】

より具体的には、第2A受付許容状態内のタイミングtAb2-C1において、「第2A操作部(ここでは、操作ボタン410)」に対して操作受付がなされた場合は、図149(f)、(g)に示されるように、非操作後表示HB2(態様HB2b)を非表示にした上で、第2A受付後変化として、「第2A操作部(ここでは、操作ボタン410)」に対する操作受付に応じた「第1の受付後出力音SA2(1回分の動画表示に対応する効果音)」が再び可聴出力されるとともに、「第2A操作部(ここでは、操作ボタン410)」に対する操作受付に応じた「第2A受付後表示(1回分の動画表示)」が再び表示開始される。

【2498】

この例では、第2A受付許容状態内のタイミングtAb2-C1で第2A操作部に対す

10

20

30

40

50

る操作が再び開始されたときに、当該第 2 A 受付許容状態に対応する演出内容が上記 1 段階目の進展態様から進展しなかった場合を想定したものとなっている。したがって、図 1 5 1 ( g ) に示される状況では、上記タイミング t A b 2 - B 2 で第 2 A 操作部に対して操作受付がなされたことに基づいて第 2 A 受付後変化が最初に行き開始されたとき ( 図 1 5 1 ( e ) に示される態様 ) と同じ態様で、該第 2 A 受付後変化 ( 第 2 A 受付後表示や、第 2 A 受付後出力音など ) が実行開始されることとなる。なお、その演出の詳細については、上述した通りであるから、ここでは説明を割愛することとする。

【 2 4 9 9 】

ただし上述の通り、この例では、第 2 A 操作部に対する操作が再び開始されるタイミング t A b 2 - C 1 が、第 2 の受付後出力音 S B 2 が可聴状態にあるなかで到来した場合を想定したものとなっている。

10

【 2 5 0 0 】

この場合、第 2 の受付後出力音 S B 2 は、タイミング t A b 2 - C 1 で第 2 A 操作部に対する操作が再び開始されたこと ( 操作受付がなされたこと ) に基づいて、何らかの変化を生じさせることがなく、それまでの出力状態を継続する。なお、第 2 A 受付許容状態に対応する第 1 の受付後出力音 S A 2 は、第 2 A 操作部が非操作状態にされることを契機として非可聴の状態にされるものであるから、第 2 A 操作部が再操作される時点で可聴状態にされていることがない。

【 2 5 0 1 】

このような構成によれば、第 2 A 受付許容状態では、操作受付に応じた第 2 A 受付後出力音が出力されているなかで、それまで非操作の状態にあった第 2 A 操作部に対して操作受付がなされると、これを契機として第 2 A 受付後出力音が終了される場合がなく、必ず終了されない ( 第 2 の受付後出力音 S B 2 ) ようになる。

20

【 2 5 0 2 】

なお、連打中表示 H A 2 についても、第 1 の受付後出力音 S A 2 と同様、第 2 A 操作部が非操作状態にされることを契機として非表示の状態にされるものであるから、第 2 A 操作部が再操作される時点で表示状態にされていることがない。

【 2 5 0 3 】

また、図 1 4 9 や図 1 5 1 に示される演出例は、タイミング t A b 2 - C 1 において開始された遊技者による操作 ( 第 2 A 操作部の操作状態 ) も、タイミング t A b 2 - C 2 までその操作状態が維持されてオート連打機能が有効化される場合を想定したものとなっている。

30

【 2 5 0 4 】

したがって、当該「タイミング t A b 2 - C 1 からタイミング t A b 2 - C 2 までの期間 ( 第 2 A 操作部が操作状態に再び維持される期間 ) 」においても、第 2 A 操作部に対する操作受付はオート連打機能によって複数回なされ、その都度、該操作受付に応じた受付後変化 ( 例えば、受付後表示や、受付後出力音、受付後発光、受付後役物動作など ) が実行されることとなる。

【 2 5 0 5 】

そして、当該「タイミング t A b 2 - C 1 からタイミング t A b 2 - C 2 までの期間 ( 第 2 A 操作部が操作状態に再び維持される期間 ) 」においても、このような受付後変化がオート連打機能によって複数回実行されるときにの態様 ( 連打中表示 H A 2 b や、第 1 の受付後出力音 S A 2 a などの態様 ) については、演出内容のさらなる進展が生じない限りは、上述の「タイミング t A b 2 - B 2 からタイミング t A b 2 - B 3 までの期間」の場合 ( 図 1 5 1 ( e ) を参照 ) と同じである。なお、その演出の詳細については、上述した通りであるから、ここでは説明を割愛することとする。

40

【 2 5 0 6 】

ただし、図 1 4 9 に示した例にかかるタイミング t A b 2 - C 1 からタイミング t A b 2 - C 2 の期間では、オート連打機能によってなされる複数回の操作受付のうち、当該期間内のタイミング t A b 2 - C 2 でなされた操作受付 ( 演出判定の結果など ) に基づいて

50

当該第 2 A 受付許容状態に対応する演出内容がさらに進展した場合（二段階目の進展がなされた場合）を想定したものとなっている（図 1 5 1（h）に示される演出状況）。特に、この例にかかるタイミング t A b 2 - C 2 では、当該第 2 A 受付許容状態に対応する演出内容のうち最終段階の演出態様に進展した場合を想定したものとなっており、当該第 2 A 受付許容状態についても、該タイミング t A b 2 - C 2 でなされた操作受付を契機として終了される場合を想定したものとなっている（図 1 4 9（a）及び図 1 5 1（h）を参照）。

【 2 5 0 7 】

したがって、図 1 4 9 に示した例にかかるタイミング t A b 2 - C 1 からタイミング t A b 2 - C 2 の期間では、操作受付に応じた「第 2 A 受付後変化（第 2 A 受付後演出）」は、演出内容が 1 度だけ進展している態様（図 1 5 1（h）を参照）で実行されるのに対し、タイミング t A b 2 - C 2 以降は、第 2 A 操作部に対する操作受付が許容されない状態にされているもとの、「第 2 A 受付後変化（第 2 A 受付後演出）」が、演出内容がさらに進展した態様（最終段階の演出態様）で実行されることとなる（図 1 5 1（h）を参照）。

10

【 2 5 0 8 】

より具体的には、タイミング t A b 2 - C 2 では、図 1 4 9（e）及び図 1 5 1（h）に示されるように、第 2 A 操作部に対する操作受付に基づいて、操作の状況を示唆する状況示唆表示 J A 2 の態様を、それまで現れていた「態様 J A 2 b」から、これとは異なる「態様 J A 2 c」に変化させる表示変化が実行される。ここでは、図 1 5 1（h）に示されるように、敵キャラクタ B O S S - A 2 が撃破された態様に変化され、味方キャラクタ Y S - A 2 による炎系魔法が敵キャラクタ B O S S - A 2 の周辺で爆発している態様に変化され、ゲージ画像 H P A 2 が残り H P ゲージのさらに減少した態様に変化されることとなる。このような構成によれば、このような状況示唆表示 J A 2 の態様変化を通じて、当該第 2 A 受付許容状態に対応する演出内容が、タイミング t A b 2 - C 2 でなされた（オート連打機能による）操作受付（に基づく演出判定の結果）によって進展したことが示唆されるようになる。

20

【 2 5 0 9 】

ただし上述の通り、このような状況示唆表示 J A 2 としての「態様 J A 2 c」は、当該第 2 A 受付許容状態に対応する演出内容のうち「最終段階の演出態様」に相当するものであり、且つ当該第 2 A 受付許容状態が操作受付を契機として終了されるときにしか現れないものである。したがって、状況示唆表示 J A 2 としての「態様 J A 2 c」は、タイミング t A b 2 - C 1 でなされた操作受付に基づいて実行開始された以降は、その実行期間内で遊技者による操作があったか否かにかかわらず、予め定められた時間分だけ実行されてから非表示の状態にされることとなる。なおここでは、状況示唆表示 J A 2 の最終段階の演出態様として、「態様 J A 2 c」のみを用意することとしており、大当たりが得られている期待度が異なる複数態様は用意されない。

30

【 2 5 1 0 】

また、タイミング t A b 2 - C 2 で操作受付がなされると、それまで有効化されていたオート連打機能は、第 2 A 受付許容状態がこれを契機として終了されることに伴って無効化されることとなる。この点、タイミング t A b 2 - C 2 においてオート連打機能が無効化されるときにも、それまでオート連打機能によって表示状態にあった連打中表示 H A 2 を、これを契機として非表示の状態にする。

40

【 2 5 1 1 】

また、この例では、タイミング t A b 2 - C 2 においてオート連打機能が無効化されるときにも、それまでオート連打機能によって出力状態にあった第 1 の受付後出力音 S A 2 a を、これを契機として（操作受付がなされたときから一定の時間で）非可聴の状態にする。

【 2 5 1 2 】

また上述の通り、この実施の形態にかかるパチンコ機 1 では、操作受付に応じた第 2 A

50

受付後出力音として、第 1 の受付後出力音 S A 2 のほか、図 1 4 9 ( h ) に示されるように、当該第 2 A 受付許容状態に対応する演出内容が進展したことを示唆する第 2 の受付後出力音 S B 2 を出力可能である。

【 2 5 1 3 】

したがって、図 1 4 9 に示した例にかかるタイミング t A b 2 - C 1 からタイミング t A b 2 - C 2 の期間では、演出内容が進展されるタイミングであるタイミング t A b 2 - C 2 が到来すると、同図 1 4 9 ( h ) に示されるように、タイミング t A b 2 - C 2 で操作受付（演出進展）がなされたことに基づいて、第 2 の受付後出力音 S B 2 が態様 S B 2 b - 2 で出力開始されることとなる。これにより、遊技者は、受付後出力音の出力態様を通じて、演出内容の進展度合いを認識することができるようになる。第 2 の受付後出力音 S B 2 については、第 1 の受付後出力音 S A 2 よりもその出力時間が長い時間となるように設定することが望ましい。

10

【 2 5 1 4 】

なおこの例では、タイミング t A b 2 - C 2 が、タイミング t A b 2 - B 2 で出力開始された第 2 の受付後出力音 S B 2 b - 1 が非可聴の状態になってから到来した場合を想定したが、該第 2 の受付後出力音 S B 2 b - 1 が可聴出力されているなかで到来する場合もあるようにしてもよい。そしてこの場合、第 2 の受付後出力音 S B 2 は、タイミング t A b 2 - C 2 において「態様 S B 2 b - 1」から、これとは異なる「態様 S B 2 b - 2」に変化するかたちで（態様 S B 2 b - 1 を終了させ、これに代わるかたちで態様 S B 2 b - 2 が）出力されるようにしてもよい。

20

【 2 5 1 5 】

また上述の通り、第 2 A 受付許容状態とは、本来、図 1 5 0 ( b ) に示されるように、第 2 A 操作部に対する操作受付がなかったときにはタイミング t A b 3 が到来するときまで継続され、タイミング t A b 3 が到来したに基づいて終了されるものである。この点、第 2 A 受付許容状態は、上述した自動ボタン機能が有効化される受付許容状態として発生するものとなっている。したがって、図 1 5 0 に示されるように、第 2 A 受付許容状態でタイミング t A b 3 が到来するときまで第 2 A 操作部に対する操作受付がなされなかったときは、タイミング t A b 3 が到来したに基づいて第 2 A 受付許容状態が終了されるだけでなく、第 2 A 操作部に対して操作が行われたときに現れる第 2 A 受付後変化として、当該第 2 A 受付許容状態に対応する演出内容のうち最終段階の演出態様（図 1 5 0 ( e ) , ( h ) や、図 1 5 1 ( h ) など参照）が実行開始されることとなる。

30

【 2 5 1 6 】

なお、第 2 A 受付許容状態については、上述した自動ボタン機能が有効化されない受付許容状態として発生させるようにしてもよい。すなわちこの場合、タイミング t A b 3 が到来したに基づいて第 2 A 受付許容状態が終了されるだけであり、第 2 A 操作部に対して操作が行われたときに現れる第 2 A 受付後変化が実行開始されることはなくなる。

【 2 5 1 7 】

また、この実施形態にかかるパチンコ機 1 は、上記受付許容期間（操作許容状態）として「第 3 A 受付許容状態」を発生可能なものとなっている。図 1 5 2 は、上記発生条件として「条件 3 A」が満たされたに基づいて「第 3 A 受付許容状態」が発生して遊技者による操作が行われたときの演出内容についてその一例を示すタイムチャートである。図 1 5 3 は、「第 3 A 受付許容状態」が発生して遊技者による操作が行われなかったときの演出内容についてその一例を示すタイムチャートである。図 1 5 4 は、「第 3 A 受付許容状態」が発生するときの演出例を示す図である。

40

【 2 5 1 8 】

いま、始動条件が成立（保留消化）されて、変動パターン判定が行われた結果として「第 3 A 変動パターン」が選択されたとすると、上記周辺制御 M P U 1 5 1 1 a では、まず、該「第 3 A 変動パターン」に対応する演出判定（予告演出判定など）を行う。そしてこの後、装飾図柄 S Z の変動演出（第 3 A 変動パターンに応じた演出描写や、第 3 A 変動パターンに応じた B G M 再生（非リーチ時の通常 B G M 再生など）の音出力など）を開始さ

50



せ、該変動演出の実行期間内で、予告演出判定の結果に応じた演出（予告演出）を、上記選択した「第3A変動パターン」これ自体の演出に対して付加的に実行させることとなる。

【2519】

図152(c)に示されるように、「第3A変動パターン」にかかる変動演出の実行期間内では、装飾図柄SZの変動演出が開始されてから第3A時間が経過したタイミングtAc2が到来したことに基づいて（「条件3A」が満たされたことに基づいて）、「第3A受付後変化（第3A演出状況示唆表示JA3や、第3A連打中表示HA3、第3A受付後出力音SA3、SB3など）に関しての第3A操作部に対する操作受付」が許容される上記第3A受付許容状態（有効期間）を発生可能としている（図154(a)に示される状況）。

10

【2520】

ここで、この実施の形態にかかる第3A受付許容状態にあって、操作受付が許容される「第3A操作部」は上記操作ボタン410として設定されており、当該第3A受付許容状態が終了されるまでの間に複数回の操作受付が許容可能とされるものとなっている。

【2521】

この点、この演出例にかかるパチンコ機1では、図152(b)～(e)などに示されるように、第3A受付許容状態が発生する場合は、遊技者による操作対象（ここでは、第3A操作部としての「操作ボタン410」）を摸した摸画像表示MG-A3と、操作の状況を示唆する状況示唆表示JA3とを、当該第3A受付許容状態が発生するよりも前（第3A操作部に対する操作受付が許容されるよりも前）のタイミングtAc1が到来したときに表示するものとなっている。

20

【2522】

ただし、摸画像表示MG-A3や、状況示唆表示JA3については、必ずしも第3A受付許容状態が発生するよりも前に表示されるものでなくてもよく、第3A受付許容状態が発生するのと同時に、若しくはその発生に少し遅れるかたちで表示されるものであってもよい。特に、状況示唆表示JA3については、第3A受付許容状態において第3A操作部に対する操作受付が最初になされるまでの間は表示されないものであってもよく、すなわち第3A操作部に対する操作受付がなされたことを契機として出現、表示されるものとして実現するようにしてもよい。

30

【2523】

摸画像表示MG-A3や、状況示唆表示JA3については、表示開始された以降は、第3A操作部の操作状態にかかわらず、当該第3A受付許容状態が少なくとも終了されるまでの間は継続して表示されるものとなっている。

【2524】

ここで、第3A受付許容状態に対応する「摸画像表示MG-A3」は、その配色として「第1配色（例えば、白色が基調とされた配色）」及び「第2配色（例えば、赤色が基調とされた配色）」のいずれかが選択的に用いられるようになっており、例えば、演出判定などの結果に基づいて判定された配色を用いて表示されるようになっている。

【2525】

また、第3A受付許容状態に対応する「摸画像表示MG-A3」は、操作対象である「操作受け部」を摸した部分が「図144( )に示される態様で表示された後、図144( )～( )に示される各態様で順次表示される」といった動画像を1つの周期的変化とすると、該周期的変化が予め定められた周期3A時間を要するかたちで繰り返し現れるものとなっている。なお、この周期3A時間は、上記周期2A時間よりも短い時間（短サイクル）として設定されており、例えば、上記周期1A時間と同じ時間として設定するようにしてもよい。したがって、当該第3A受付許容状態では、「操作受け部」がその可動範囲を上下に素早く移動する様子が描写されることとなる。

40

【2526】

また、第3A受付許容状態とは、図153(b)に示されるように、第3A操作部に對

50

する操作受付がなかったときにはタイミング t A c 3 が到来するときまで継続され、タイミング t A c 3 が到来したことに基づいて終了されるものである。したがって、第 3 A 受付許容状態が継続されている間、当該第 3 A 受付許容状態が終了されるタイミング t A c 3 が到来するまでの残り時間を示唆するゲージ画像（この例では、摸画像表示 M G - A 3 内の画像）が時間経過に応じて減少する描写を行うこととしているが、当該描写については必ずしも行わないようにしてもよい。

【 2 5 2 7 】

なお、第 3 A 受付許容状態に対応する「摸画像表示 M G - A 3」を、当該第 3 A 受付許容状態が発生するタイミング t A c 2 よりも前に表示開始させる場合、その周期的変化やゲージ画像の変化については、該タイミング t A c 2 を待ってから開始させるようにすることが望ましい。すなわちこの場合、第 3 A 受付許容状態に対応する「摸画像表示 M G - A 3」は、タイミング t A c 2 が到来するまでの間は、図 1 4 4 ( ) に示される態様を維持するかたちで表示されることとなる。

10

【 2 5 2 8 】

なお、この例にかかる第 3 A 受付許容状態では、図 1 5 2 ( d ) 及び図 1 5 4 ( a ) に示されるように、第 1 A 受付許容状態や第 2 A 受付許容状態とは異なり、第 3 A 操作部（ここでは、操作ボタン 4 1 0）に対する操作受付に関連したメッセージ表示が表示されないようになっている。

【 2 5 2 9 】

また、この例にかかる第 3 A 受付許容状態では、図 1 5 2 ( e ) 及び図 1 5 4 ( a ) に示されるように、当該第 3 A 受付許容状態での操作の状況を示唆する状況示唆表示 J A 3 として、当該第 3 A 受付許容状態としての種別に応じた味方キャラクタ（ここでは、味方キャラクタ Y S - A 3）と、当該第 3 A 受付許容状態としての種別に応じた敵キャラクタ（ここでは、ゴーストとして描写される敵キャラクタ B O S S - A 3）と、その残り H P ゲージを示すゲージ画像 H P A 3 が表示されるようになっている。第 3 A 受付許容状態では、「第 3 A 操作部に対する複数回の操作受付によって、味方キャラクタ Y S - A 3 が敵キャラクタ B O S S - A 3 を倒すことができるか否か（ゲージ画像 H P A 3 を 0 にすることができるか否か）」といった演出性を通じて、大当りが得られている期待度が高いか低いかを示唆されるものとなっており、すなわち「第 3 A 操作部（ここでは、操作ボタン 4 1 0）」に対して操作（操作受付）が行われる都度、これを契機として「味方キャラクタ Y S - A 3」が「敵キャラクタ B O S S - A 3」を攻撃するように演出が実行されることとなる。なおこの例では、状況示唆表示 J A 3 として、味方キャラクタ Y S - A 3 と、敵キャラクタ B O S S - A 3 と、ゲージ画像 H P A 3 とを表示することとしたが、これら表示の全てを必ずしも表示するようにしなくてもよく、味方キャラクタ Y S - A 3 と、敵キャラクタ B O S S - A 3 と、ゲージ画像 H P A 3 との少なくとも 1 つが表示されるものであれば、操作の状況を示唆することは可能である。

20

30

【 2 5 3 0 】

例えば、図 1 5 2 に示した例では、第 3 A 受付許容状態内のタイミング t A c 2 - A 1（図 1 5 4 ( b ) に示される演出状況）において、「第 3 A 操作部（ここでは、操作ボタン 4 1 0）」に対して 1 回目の操作受付がなされた場合を想定している。

40

【 2 5 3 1 】

この例では、第 3 A 受付許容状態内のタイミング t A c 2 - A 1 において「第 3 A 操作部（ここでは、操作ボタン 4 1 0）」に対して 1 回目の操作受付がなされた場合は、図 1 5 2 ( f ) , ( g ) に示されるように、該操作受付に応じた「第 3 A 受付後変化（第 3 A 受付後演出）」を生じさせることとなる（図 1 5 4 ( b ) に示される演出状況）。

【 2 5 3 2 】

より具体的には、第 3 A 受付許容状態内のタイミング t A c 2 - A 1 において、「第 3 A 操作部（ここでは、操作ボタン 4 1 0）」に対して操作受付がなされた場合は、図 1 5 2 ( f ) , ( g ) に示されるように、第 3 A 受付後変化として、「第 3 A 操作部（ここでは、操作ボタン 4 1 0）」に対する操作受付に応じた「第 3 A 受付後出力音」が可聴出力

50

されるとともに、「第3A操作部(ここでは、操作ボタン410)」に対する操作受付に応じた「第3A受付後表示」が表示開始される。

【2533】

すなわち、第3A受付許容状態において「第3A操作部(ここでは、操作ボタン410)」に対して操作受付が1回なされると、上記「第3A受付後表示」として、図154(b)に示されるように、「味方キャラクタYS-A3」が雷系の魔法で「敵キャラクタBOSS-A3」を攻撃する態様で1回分の動画表示が表示されるようになっている。ただし後述するが、第3A受付許容状態では、操作受付がなされたときの演出判定の結果に基づいて、「敵キャラクタBOSS-A3」が傷を負ったり、雷系魔法の強度が上がったり、ゲージ画像HP A3の残りHPゲージが減少したりする可能性(演出判定などによって演出内容が進展する可能性)がある。こうして演出内容が進展した場合は、その後、第3A操作部に対して操作受付がなされたときの態様(ここでは、「味方キャラクタYS-A3」が雷系の魔法で「敵キャラクタBOSS-A3」を攻撃する態様)が、該進展した演出内容に変化した1回分の動画表示として現れることとなる(図152(e),(f)や、図154(f)などを参照)。なお、こうして演出内容が進展した後は、当該第3A受付許容状態が継続されている限り、その演出内容の進展度合いが進展前に戻されることはない。したがって、上記進展した演出内容に変化した1回分の動画表示が終了した後に、第3A操作部に対して操作受付が再びなされたときにも、第3A操作部に対して操作受付がなされたときの態様(ここでは、「味方キャラクタYS-A3」が雷系の魔法で「敵キャラクタBOSS-A3」を攻撃する態様)は、該進展した演出内容に変化した1回分の

10

20

【2534】

また、この例では、第3A受付許容状態において「第3A操作部(ここでは、操作ボタン410)」に対して操作受付が1回なされると、上記「第3A受付後表示」のほか、上記「第3A受付後出力音」として、図152(g)に示されるように、第1の受付後出力音SA3が出力されうる。なお、この例にかかる第1の受付後出力音SA3は、上記「第3A受付後表示」として現れる、「味方キャラクタYS-A3」が雷系の魔法で敵キャラクタBOSS-A3を攻撃する態様(雷系魔法の発生など)に対応する効果音として機能するものである。またこの際、後述するが、「第3A受付後出力音」として、第2の受付後出力音SB3がさらに出力される可能性があるようになっている。この例にかかる第2の受付後出力音SB3は、上記「第3A受付後表示」の演出内容が進展するときに出力されるものとなっている。なおここでは、第1の受付後出力音SA3については、受付後表示に対応する効果音として機能するものとして実現することとしたが、必ずしも効果音として機能するものでなくてもよく、要は、遊技者による操作受付がなされたことを示唆可能なものであればよく、オート連打機能が有効化されているときには第3A操作部が操作状態で維持されている状況下にあることを示唆可能なものであればよい。

30

【2535】

このように、第3A受付許容状態では、「第3A操作部(ここでは、操作ボタン410)」に対して操作受付がなされる都度、「味方キャラクタYS-A3」が「敵キャラクタBOSS-A3」を攻撃する描写とその効果音が現れるものとなっており、すなわち「味方キャラクタYS-A3」による複数回の攻撃によって「敵キャラクタBOSS-A3」のHPが減少していき(演出内容が進展していき)、その結果としてHPが0になると「敵キャラクタBOSS-A3」を倒すことができたこととなり、これによって期待度が高いことが示唆される演出性を提供するものとなっている。ただしこの場合、複数回の攻撃を行ったにもかかわらずHPが0にならず、「敵キャラクタBOSS-A3」を倒すことができなかったときには期待度が低いことが示唆されることとなる。

40

【2536】

そしてこの例は、図152(a)に示されるように、タイミングtAc2-A1において開始された遊技者による操作(第3A操作部の操作状態)は、タイミングtAc2-A

50

2まで継続される場合を想定したものとなっている。

【2537】

この点、第3A受付許容状態は、「操作部（第3A操作部）を操作状態に維持するだけでそれに応じた受付後変化（例えば、受付後表示や、受付後出力音、受付後発光、受付後役物動作など）が複数回実行される種別（いわゆるオート連打機能が有効化される種別）の複数回操作有効状態」に分類されるものとなっている。したがって、図152（a）に示される例では、タイミングtAc2-A1からタイミングtAc2-A2までの期間（第3A操作部が操作状態に維持される期間）においては、第3A操作部に対する操作受付が複数回なされ、その都度、該操作受付に応じた受付後変化（例えば、受付後表示や、受付後出力音、受付後発光、受付後役物動作など）が実行されることとなる。

10

【2538】

ここで、第3A受付許容状態において第3A操作部に対して操作受付が1回なされると、上記第3A受付後表示として、図154（b）に示されるように、味方キャラクターYS-A3が雷系の魔法で敵キャラクターBOSS-A3を攻撃する態様が表示（1回分の動画表示）されるようになっていることは上述した通りである。したがって、いわゆるオート連打機能が有効化されるタイミングtAc2-A1からタイミングtAc2-A2では、まず、このような「1回分の動画表示」が、操作受付がなされた回数分だけ複数回再生されることとなる。

【2539】

また、第3A受付許容状態において第3A操作部に対して操作受付が1回なされると、上記第3A受付後出力音が、上記「第3A受付後表示」として現れる、「味方キャラクターYS-A3が雷系の魔法で敵キャラクターBOSS-A3を攻撃する態様（煙エフェクトや、雷系魔法の発生など）」に対応する効果音として機能するように出力されることも上述した通りである。したがって、いわゆるオート連打機能が有効化されるタイミングtAc2-A1からタイミングtAc2-A2の期間では、上記「1回分の動画表示」のほか、このような「1回分の動画表示」に対応する効果音が、操作受付がなされた回数分だけ複数回再生されることとなる。

20

【2540】

ただし、第3A受付許容状態では、操作部（第3A操作部）が操作状態に維持されてオート連打機能が有効化されると、味方キャラクターYS-A3が雷系の魔法で敵キャラクターBOSS-A3を攻撃する態様（1回分の動画表示）や、該「1回分の動画表示」に対応する効果音（第3A受付後出力音）が、上記受付後変化として一定の時間（予め定められた時間）毎に新たに実行開始されるようになっている。

30

【2541】

また、第3A受付許容状態では、操作部（第3A操作部）が操作状態に維持されてオート連打機能が有効化されると、味方キャラクターYS-A1が雷系の魔法で敵キャラクターBOSS-A3を攻撃する態様（1回分の動画表示）や、該「1回分の動画表示」に対応する効果音（第3A受付後出力音）が、上記受付後変化として複数回実行可能とされるが、この際、該受付後変化が上記検出に応じて新たに実行開始されるまでの間隔（前回の受付後変化が実行開始されてから次の受付後変化が実行開始されるまでの間隔）は必ず特定時間以下の時間とされるようになっている。

40

【2542】

すなわちこの場合、図152に示した例にかかるタイミングtAc2-A1からタイミングtAc2-A2では、味方キャラクターYS-A3が雷系の魔法で敵キャラクターBOSS-A3を攻撃する「1回分の動画表示」がオート連打機能によって一定の時間毎に新たに実行開始されることとなり、このような「1回分の動画表示」の繰り返し表示を、図中では、「連打中表示HA3a」として表現することとしている。

【2543】

またこれも同様、図152に示した例にかかるタイミングtAc2-A1からタイミングtAc2-A2の期間では、上述の「1回分の動画表示」に対応する効果音（第3A受

50

付後出力音)がオート連打機能によって一定の時間毎に新たに出力開始されることとなり、このような「効果音」の繰り返し出力を、図中では、「第1の受付後出力音 S A 3 a」として表現することとしている。

【2544】

この点、図152に示した例にかかるタイミング t A c 2 - A 1 からタイミング t A c 2 - A 2 の期間では、オート連打機能によって複数回の操作受付がなされているものの、第3A受付許容状態に対応する演出内容が進展しなかった場合を想定したものとなっている。

【2545】

したがって、当該期間内では、当該第3A受付許容状態における操作の状況を示唆する「状況示唆表示」A3(図152(e)を参照)や、当該第3A受付許容状態における操作の状況を示唆する「第2の受付後出力音(図152(h)を参照)」が、いずれも操作受付を契機として変化したり実行開始されたりすることはない。

10

【2546】

このような構成によれば、図152に示した例にかかるタイミング t A c 2 - A 1 からタイミング t A c 2 - A 2 の期間では、図154中に示される「雷系の魔法攻撃」などが表示される態様と、それに対応する効果音の出力とが、オート連打機能によってそれぞれ一定の時間毎に繰り返し実行されるものの(連打中表示 H A 3 a、第1の受付後出力音 S A 3 a)、「状況示唆表示」A3(図152(e)を参照)には変化が生じない、といった態様が現れることとなる。これにより、単調な繰り返し操作を行わずとも、それを行

20

【2547】

なお、「状況示唆表示」A3(図152(e)を参照)については、味方キャラクター Y S - A 3 や、敵キャラクター B O S S - A 3 や、ゲージ画像 H P A 3 のうち少なくとも1つを、操作受付を契機として変化させるようにしてもよい。ただしこの場合、「演出内容が進展したときの態様」とは異なる態様に変化させる必要があるし、演出内容が進展しないままでタイミング t A c 2 - A 1 からタイミング t A c 2 - A 2 までの期間(第3A操作部が操作状態に維持される期間)が終了されたとき(操作が中断されたとき)にはこれを契機として「操作前の表示態様」に戻されることとなる。また、味方キャラクター Y S - A 3 や、敵キャラクター B O S S - A 3 や、ゲージ画像 H P A 3 などの「状況示唆表示」A3(図152(e)を参照)については、操作受付がなされるまでの間は表示されておらず、操作受付がなされたことを契機として(当該有効期間が終了されるまでの間、若しくは予め定められた時間だけ)出現、表示されるものとして実現してもよいことは上述した通りである。

30

【2548】

また、タイミング t A c 2 - A 1 からタイミング t A c 2 - A 2 の期間では、当該第3A受付許容状態における操作の状況を示唆する「状況示唆表示」A3(図152(e)を参照)や、当該第3A受付許容状態における操作の状況を示唆する「第2の受付後出力音(図152(h)を参照)」は、いずれも操作受付を契機として変化したり実行開始されたりすることがないから、演出内容が進展していないことを好適に示唆することができるようになる。

40

【2549】

ただし、このようなオート連打機能によって連打中表示 H A 3 a が実行されている状況下(タイミング t A c 2 - A 1 からタイミング t A c 2 - A 2 の期間)では、図154(b)に示されるように、該連打中表示 H A 3 a として「味方キャラクター Y S - A 3 が雷系の魔法で敵キャラクター B O S S - A 3 を攻撃する態様が一定の時間毎に繰り返し現れるから、これによって「状況示唆表示」A3」が視認し難くされたり、目立たなくなったりして、当該第3A受付許容状態における操作の状況を認識し難くなる場合がある(この構成は必須でない)。

50

## 【 2 5 5 0 】

この点、図 1 5 2 や図 1 5 4 に示される演出例は、遊技者が、当該第 3 A 受付許容状態における操作の状況をより積極的に確認するために、タイミング t A c 2 A 2 において第 3 A 操作部に対する操作を一旦中断し、オート連打機能を無効化させた場合を想定したものととなっている。

## 【 2 5 5 1 】

ここで、第 3 A 受付許容状態では、図 1 5 2 ( f ) や図 1 5 4 ( c ) などに示されるように、タイミング t A c 2 A 2 において第 3 A 操作部の操作状態を一旦中断して（非操作の状態にして）オート連打機能を無効化させたとしても、それまで実行状態にあった連打中表示 H A 3 a がこれを契機として非表示の状態にされることはない。すなわちこの場合、連打中表示 H A 3 a は、タイミング t A c 2 A 2 以降も（第 3 A 操作部が非操作状態になった以降も）、例えば、実行状態にあった上記「1 回分の動画表示」が予め定められた表示時間分だけ実行されて表示し終わるまでの間、または非操作状態から予め定められた時間分だけは、その実行状態が継続されることとなる。

10

## 【 2 5 5 2 】

このような構成によれば、第 3 A 操作部の操作状態を一旦中断して（非操作の状態にして）オート連打機能を無効化させたとしても、それまで実行状態にあった連打中表示 H A 3 a がすぐには非表示の状態にされないことから、当該第 3 A 受付許容状態における操作の状況が認識し易くなるまでに時間を要することとなる。そしてこのことは、当該第 3 A 受付許容状態としての残り時間を大きく消費することを意味するから、第 3 A 操作部の操作状態を一旦中断して当該第 3 A 受付許容状態における操作の状況をより簡単に確認しようとする行為に対して緊張感を好適に持たせることが期待されるようになる。

20

## 【 2 5 5 3 】

またこの例では、連打中表示 H A 3 a が表示されているなかで第 3 A 操作部に対する操作を中断してこれを非操作状態にした場合、該非操作状態にしてから該連打中表示 H A 3 a が非表示の状態にされるまでの時間については、一定の時間として設定せず、不定であるようにしている。

## 【 2 5 5 4 】

このような構成によれば、第 3 A 操作部の操作状態を一旦中断して（非操作の状態にして）オート連打機能を無効化させた時点から、どれだけの時間が経過すれば、連打中表示 H A 3 a が非表示の状態にされて、当該第 3 A 受付許容状態における操作の状況が認識し易い状況が現れるのかを予測し難くなる。そしてこのことは、当該第 3 A 受付許容状態としての残り時間をどれだけ消費することになるのかが予測し難くなることを意味するから、第 3 A 操作部の操作状態を一旦中断して当該第 3 A 受付許容状態における操作の状況をより簡単に確認しようとする行為に対して緊張感を好適に持たせることが期待されるようになる。

30

## 【 2 5 5 5 】

また、第 3 A 受付許容状態では、図 1 5 2 ( g ) などに示されるように、それまで実行状態にあった上記第 1 の受付後出力音 S A 3 a についても、上記連打中表示 H A 3 a と同様、タイミング t A c 2 A 2 において第 3 A 操作部の操作状態を一旦中断して（非操作の状態にして）オート連打機能を無効化させたときにこれを契機として非可聴の状態にされることはない。すなわちこの場合、第 1 の受付後出力音 S A 3 a は、タイミング t A c 2 A 2 以降も（第 3 A 操作部が非操作状態になった以降も）、実行状態にあった上記「1 回分の動画表示に対応する効果音」が予め定められた出力時間分だけ実行されて出力し終わるまでの間、または非操作状態から予め定められた時間分だけは、その出力状態が継続されることとなる。

40

## 【 2 5 5 6 】

このような構成によれば、第 3 A 操作部の操作状態を一旦中断して（非操作の状態にして）オート連打機能を無効化させたとしても、それまで実行状態にあった第 1 の受付後出力音 S A 3 a がすぐには非出力の状態にされないこととなり、この場合、オート連打機能

50

が未だ有効であるかのようにも見えるから緊張感を好適に維持することが期待されうる。

【 2 5 5 7 】

またこの例では、第 1 の受付後出力音 S A 3 a が出力されているなかで第 3 A 操作部に対する操作を中断してこれを非操作状態にした場合、該非操作状態にしてから該第 1 の受付後出力音 S A 3 a が非出力の状態にされるまでの時間については、一定の時間として設定せず、不定であるようにしている。

【 2 5 5 8 】

このような構成によれば、第 3 A 操作部の操作状態を一旦中断して（非操作の状態にして）オート連打機能を無効化させた時点から、どれだけの時間が経過すれば、第 1 の受付後出力音 S A 3 a が非出力の状態になるのか、すなわちオート連打機能が無効化されたことをより確実に確認することができるようになるのかを予測し難くなる。そしてこのことは、当該第 3 A 受付許容状態としての残り時間をどれだけ消費することになるのかを予測し難くなることを意味するから、第 3 A 操作部の操作状態を一旦中断しようとする行為に対して緊張感を好適に持たせることが期待されるようになる。

【 2 5 5 9 】

また、この実施の形態にかかる第 3 A 受付許容状態では、連打中表示 H A 3 a 及び第 1 の受付後出力音 S A 3 a がそれぞれ実行状態にあるなかで第 3 A 操作部の操作状態が中断された場合（非操作の状態にされた場合）は、図 1 5 2 ( f ) , ( g ) などに示されるように、連打中表示 H A 3 a が非表示の状態にされるタイミングと、第 1 の受付後出力音 S A 3 a が非出力の状態にされるタイミングとが互いに異なるようにしている。同図中では、連打中表示 H A 3 a が非表示の状態にされるタイミングを、第 1 の受付後出力音 S A 3 a が非出力の状態にされるタイミングよりも前にしているが、逆の関係性となるように設定してもよい。若しくは、非表示または非出力の状態にされるまでの時間が不定とされる上述の性質により、連打中表示 H A 3 a が非表示の状態にされるタイミングが、第 1 の受付後出力音 S A 3 a が非出力の状態にされるタイミングよりも前になる場合と、該タイミングよりも後になる場合との両方があるようにしてもよい。また、互いのタイミングが同じになる場合があるようにしてもよい。

【 2 5 6 0 】

このような構成によれば、この実施の形態にかかる第 3 A 受付許容状態では、連打中表示 H A 3 a 及び第 1 の受付後出力音 S A 3 a がそれぞれ実行状態にあるなかで第 3 A 操作部の操作状態を中断するように遊技した場合（非操作の状態にした場合）は、図 1 5 2 ( f ) , ( g ) や、図 1 5 4 ( c ) などに示されるように、第 3 A 操作部が非操作状態にされているなかで、連打中表示 H A 3 a が表示を継続しており、且つ第 1 の受付後出力音 S A 3 a が出力状態を継続している状況が現れるようになる。ただしこの後、第 3 A 操作部が非操作状態にされてからの時間経過によって、図 1 5 2 ( f ) , ( g ) や、図 1 5 4 ( d ) などに示されるように、継続されていた連打中表示 H A 3 a は非表示の状態にされるとともに、第 1 の受付後出力音 S A 3 a は非出力の状態にされることとなる。これにより、遊技者は、オート連打機能が無効化された状況下にあることを容易に認識することが可能とされることはもとより、味方キャラクタ Y S - A 3 や、敵キャラクタ B O S S - A 3 、ゲージ画像 H P A 3 など、操作の状況を示唆する状況示唆表示 J A 3 の態様（ここでは、態様 J A 3 a ）を容易に認識することができるようになる（図 1 5 4 ( d ) を参照）。

【 2 5 6 1 】

ただし上述の通り、図 1 5 2 に示した例にかかるタイミング t A c 2 - A 1 からタイミング t A c 2 - A 2 の期間では、オート連打機能によって複数回の操作受付がなされているものの、第 3 A 受付許容状態に対応する演出内容が進展しなかった場合を想定したものとなっている。

【 2 5 6 2 】

したがって、図 1 5 4 ( d ) に示される状況では、味方キャラクタ Y S - A 3 や、敵キャラクタ B O S S - A 3 、ゲージ画像 H P A 3 など、操作の状況を示唆する状況示唆表

10

20

30

40

50

示 J A 3 の態様（ここでは、態様 J A 3 a）を容易に認識することができるようになって  
 いるものの、それらの態様は、操作前の状態（図 1 5 4（a）を参照）と同じであり、こ  
 れによって演出内容が進展していないことが示唆される。なお、味方キャラクター S - A  
 3 や、敵キャラクター B O S S - A 3、ゲージ画像 H P A 3 など、操作の状況を示唆する  
 状況示唆表示 J A 3 の態様については、演出内容が進展していないことを示唆可能であ  
 ればよく、必ずしも操作前の態様（図 1 5 4（a）を参照）と同じでなくてもよい。

【 2 5 6 3 】

そしてこの例では、図 1 5 2（a）に示されるように、第 3 A 受付許容状態内のタイミ  
 ング t A c 2 - B 1（図 1 5 4（e）に示される演出状況）において、「第 3 A 操作部（  
 ここでは、操作ボタン 4 1 0）」が再び操作状態にされた場合を想定している。

10

【 2 5 6 4 】

この例では、第 3 A 受付許容状態内のタイミング t A c 2 - B 1 において「第 3 A 操  
 作部（ここでは、操作ボタン 4 1 0）」が再び操作状態にされて操作受付がなされた場合  
 は、これを契機として、図 1 5 2（f）,（g）に示されるように、該操作受付に応じた「  
 第 3 A 受付後変化（第 3 A 受付後演出）」を再び生じさせることとなる（図 1 5 4（e）  
 に示される演出状況）。

【 2 5 6 5 】

より具体的には、第 3 A 受付許容状態内のタイミング t A c 2 - B 1 において、「第 3  
 A 操作部（ここでは、操作ボタン 4 1 0）」に対して操作受付がなされた場合は、図 1 5  
 2（f）,（g）に示されるように、第 3 A 受付後変化として、「第 3 A 操作部（ここ  
 では、操作ボタン 4 1 0）」に対する操作受付に応じた「第 1 の受付後出力音 S A 3（1 回  
 分の動画表示に対応する効果音）」が再び可聴出力されるとともに、「第 3 A 操作部（こ  
 こでは、操作ボタン 4 1 0）」に対する操作受付に応じた「第 3 A 受付後表示（1 回分の  
 動画表示）」が再び表示開始される。

20

【 2 5 6 6 】

この例では、第 3 A 受付許容状態内のタイミング t A c 2 - B 1 で第 3 A 操作部に対す  
 る操作が再び開始されたときにも、当該第 3 A 受付許容状態に対応する演出内容が進展し  
 なかった場合を想定したものとなっている。したがって、図 1 5 4（e）に示される状況  
 では、上記タイミング t A c 2 - A 1 で第 3 A 操作部に対して操作受付がなされたこと  
 に基づいて第 3 A 受付後変化が最初に行き開始されたときと同じ態様で、該第 3 A 受付後  
 変化（第 3 A 受付後表示や、第 3 A 受付後出力音など）が実行開始されることとなる。なお  
 、その演出の詳細については、上述した通りであるから、ここでは説明を割愛することと  
 する。

30

【 2 5 6 7 】

この点、図 1 5 2 や図 1 5 4 に示される演出例は、タイミング t A c 2 - B 1 において  
 開始された遊技者による操作（第 3 A 操作部の操作状態）も、タイミング t A c 2 - B 3  
 までその操作状態が維持されてオート連打機能が有効化される場合を想定したものと  
 なっている。

【 2 5 6 8 】

したがって、当該「タイミング t A c 2 - B 1 からタイミング t A c 2 - B 3 までの期  
 間（第 3 A 操作部が操作状態に再び維持される期間）」においても、第 3 A 操作部に対す  
 る操作受付はオート連打機能によって複数回なされ、その都度、該操作受付に応じた受  
 付後変化（例えば、受付後表示や、受付後出力音、受付後発光、受付後役物動作など）が  
 実行されることとなる。

40

【 2 5 6 9 】

そして、当該「タイミング t A c 2 - B 1 からタイミング t A c 2 - B 3 までの期間（  
 第 3 A 操作部が操作状態に再び維持される期間）」においても、このような受付後変化が  
 オート連打機能によって複数回実行されるときにの態様（連打中表示 H A 3 a や、第 1 の  
 受付後出力音 S A 3 a などの態様）については、演出内容が進展しない限りは、上述の「  
 タイミング t A c 2 - A 1 からタイミング t A c 2 - A 2 までの期間」の場合（図 1 5 4（

50



b)を参照)と同じである。なお、その演出の詳細については、上述した通りであるから、ここでは説明を割愛することとする。

【2570】

ただし、図152に示した例にかかるタイミングtAc2-B1からタイミングtAc2-B3の期間では、オート連打機能によってなされる複数回の操作受付のうち、当該期間内のタイミングtAc2-B2でなされた操作受付に基づいて当該第3A受付許容状態に対応する演出内容が進展した場合を想定したものとなっている(図154(f)に示される演出状況)。

【2571】

したがって、図152に示した例にかかるタイミングtAc2-B1からタイミングtAc2-B3の期間のうち、タイミングtAc2-B1からタイミングtAc2-B2の期間では、操作受付に応じた「第3A受付後変化(第3A受付後演出)」は、演出内容が進展していない態様で実行されるのに対し、タイミングtAc2-B2からタイミングtAc2-B3の期間では、操作受付に応じた「第3A受付後変化(第3A受付後演出)」は、演出内容が進展した態様で実行されることとなる。

【2572】

より具体的には、タイミングtAc2-B2からタイミングtAc2-B3の期間のうち、演出内容が進展されるタイミングである「タイミングtAc2-B2」では、図152(e)及び図154(f)に示されるように、第3A操作部に対する操作受付に基づいて、操作の状況を示唆する状況示唆表示JA3の態様を、それまで現れていた「態様JA3a」から、これとは異なる「態様JA3b」に変化させる表示変化が実行される。ここでは、図154(f)に示されるように、敵キャラクターBOSS-A3が傷を負った態様に変化され、味方キャラクターYS-A3による雷系魔法がより高い強度の態様に変化され、ゲージ画像HPA3が残りHPゲージの減少した態様に変化されることとなる。このような構成によれば、このような状況示唆表示JA3の態様変化を通じて、当該第3A受付許容状態に対応する演出内容が、タイミングtAc2-B2でなされた(オート連打機能による)操作受付(に基づく演出判定の結果)によって進展したことが示唆されるようになる。

【2573】

そして、こうして演出内容の進展がなされた後は、第3A操作部に対して操作受付が1回なされると、上記「第3A受付後表示」として、図154(f)に示されるように、「味方キャラクターYS-A3が強度の高くなった雷系魔法を用いて、傷を負った敵キャラクターBOSS-A3に対して攻撃を行う」といったような、演出内容が進展した態様で上記「1回分の動画表示」が表示されることとなる。

【2574】

なお、この演出例では、演出内容が進展した後は、当該第3A受付許容状態が継続されている限り、その演出内容の進展度合いが進展前に戻されることはない。したがって、上記進展した演出内容に変化した1回分の動画表示が終了した後に、第3A操作部に対して操作受付が再びなされたときにも、第3A操作部に対して操作受付がなされたときの態様(ここでは、「味方キャラクターYS-A3」が雷系の魔法で「敵キャラクターBOSS-A3」を攻撃する態様)は、該進展した演出内容に変化した1回分の動画表示として現れる。

【2575】

すなわちこの場合、いわゆるオート連打機能が有効化されるタイミングtAc2-B1からタイミングtAc2-B3の期間のうち、演出内容が進展したタイミングtAc2-B2以降の期間では、このような態様変化の生じた「1回分の動画表示」が、オート連打機能によって操作受付がなされた回数分だけ複数回再生されることとなる。

【2576】

また、演出内容が進展したタイミングtAc2-B2以降の期間においても、味方キャラクターYS-A3が雷系の魔法で敵キャラクターBOSS-A3を攻撃する態様(1回分の

10

20

30

40

50

動画表示)は、上記受付後変化として一定の時間(予め定められた時間)毎に新たに実行開始されるようになっていいる。したがって、演出内容が進展した態様の上記「1回分の動画表示」も、オート連打機能によって一定の時間毎に新たに実行開始されることとなり、このような進展態様の「1回分の動画表示」による繰り返し表示を、図中では、「連打中表示H A 3 b」として表現することとしている。

#### 【2577】

このように、この例にかかる演出表示装置1600においては、演出内容が進展されるタイミングである「タイミングt A c 2 - B 2」が到来すると、図152(e), (f)及び図154(e), (f)に示されるように、状況示唆表示J A 3の態様が「態様J A 3 a」から「態様J A 3 b」に変化するとともに、連打中表示H A 3の態様についても「態様H A 3 a」から「態様H A 3 b」に変化することとなる。そしてこれ以降、オート連打機能が有効化されている間(タイミングt A c 2 - B 2 ~ t A c 2 - B 3)は、状況示唆表示J A 3が「態様J A 3 b」で表示されているなかで、連打中表示H A 3が「態様H A 3 b」で実行されることとなる。

10

#### 【2578】

なおこの例では、連打中表示H A 3の態様を、演出内容の進展に応じて変化させることとしたが、演出内容の進展に応じて変化させないようにしてもよい。すなわち、演出内容の進展にかかわらず連打中表示H A 3を一の態様のままで継続実行させるようにした場合であっても、遊技者は、連打中表示H A 3を通じて、オート連打機能が有効化されている状況下にあることや、操作受付がなされている回数(頻度)を確認することが可能であるし、状況示唆表示J A 3の態様を通じて、演出内容の進展度合いを確認することも可能である。

20

#### 【2579】

また上述の通り、この実施の形態にかかるパチンコ機1では、第3A受付許容状態において「第3A操作部(ここでは、操作ボタン410)」に対して操作受付が1回なされると、上記「第3A受付後表示」のほか、上記「第3A受付後出力音」として、図152(g)に示されるように、第1の受付後出力音が出力されうる。そして、このような「第3A受付後出力音」として、「1回分の動画表示」に対応する効果音として機能する第1の受付後出力音S A 3のほか、図152(h)に示されるように、当該第3A受付許容状態に対応する演出内容が進展したことを示唆する第2の受付後出力音S B 3が出力可能であることも上述した通りである。

30

#### 【2580】

したがって、図152に示した例にかかるタイミングt A c 2 - B 1からタイミングt A c 2 - B 3の期間では、演出内容が進展されるタイミングであるタイミングt A c 2 - B 2が到来すると、同図152(h)に示されるように、タイミングt A c 2 - B 2で操作受付(演出進展)がなされたことに基づいて、第2の受付後出力音S B 3が態様S B 3 b - 1で出力開始されることとなる。これにより、遊技者は、受付後出力音の出力態様を通じて、演出内容が進展したことを認識することができるようになる。第2の受付後出力音S B 3については、操作受付に応じた1回分の第1の受付後出力音S A 3よりもその出力時間が長い時間となるように設定することが望ましい。

40

#### 【2581】

ただし、この演出例では、「1回分の動画表示」に対応する効果音として機能する第1の受付後出力音S A 3については、演出内容が進展する前と後とで同じ態様で出力されるものとして実現することとしている。したがって、演出内容が進展されるタイミングであるタイミングt A c 2 - B 2が到来したときには、操作受付がなされたことに基づいて、新たな「効果音」としての第1の受付後出力音S A 3が出力開始されることにはなるものの、その態様は、タイミングt A c 2 - B 2よりも前に操作受付がなされたときと同じである(タイミングt A c 2 - B 2で演出進展が生じた場合と生じなかった場合とでその実行の態様は同じである)。

#### 【2582】

50

すなわちこの場合、いわゆるオート連打機能が有効化されるタイミング t A c 2 - B 1 からタイミング t A c 2 - B 3 の期間の全期間にわたって、上述の「1回分の動画表示」に対応する効果音（第1の受付後出力音 S A 3）がオート連打機能によって一定の時間毎に同じ態様で新たに出力開始されることとなり、このような「効果音」の繰り返し出力を、図中では、「第1の受付後出力音 S A 3 a」として表現することとしている。なお、当該期間における第1の受付後出力音 S A 3 a の出力態様については、上述した「タイミング t A c 2 - A 1 からタイミング t A c 2 - A 2 までの期間」の場合と同様であるから、ここでは説明を割愛することとする。

【2583】

なおこの例では、第1の受付後出力音 S A 3 a の態様を、演出内容の進展に応じて変化させないようにしたが、演出内容の進展に応じて変化させるようにしてもよい。

【2584】

ただし、このようなオート連打機能によって連打中表示 H A 3 b が実行されている状況下（タイミング t A c 2 - B 2 からタイミング t A c 2 - B 3 の期間）においても、図154（f）に示されるように、該連打中表示 H A 3 b として「味方キャラクタ Y S - A 3 が、強度の高い雷系の魔法で、傷を負った敵キャラクタ B O S S - A 3 を攻撃する態様」が一定の時間毎に繰り返し現れるから、これによって「状況示唆表示 J A 3」が視認し難くされたり、目立たなくなったりして、当該第3 A 受付許容状態における操作の状況を認識し難くなる場合がある（この構成は必須でない）。

【2585】

この点、図152や図154に示される演出例は、遊技者が、当該第3 A 受付許容状態における操作の状況をより積極的に確認するために、タイミング t A c 2 B 3 において第3 A 操作部に対する操作を再び中断し、オート連打機能を無効化させた場合を想定したものととなっている。

【2586】

ここで、上述の通り、第3 A 受付許容状態では、当該第3 A 受付許容状態が継続されているなかで第3 A 操作部の操作状態を中断して（非操作の状態にして）オート連打機能を無効化させたとしても、それまで実行状態にあった連打中表示 H A 3 がこれを契機として非表示の状態にされることはない。したがって、図152（f）や図154（g）などに示されるように、タイミング t A c 2 B 3 において第3 A 操作部の操作状態を一旦中断したとしても、連打中表示 H A 3 b は、タイミング t A c 2 B 3 以降も（第3 A 操作部が非操作状態になった以降も）、例えば、実行状態にあった上記「1回分の動画表示」が予め定められた表示時間分だけ実行されて表示し終わるまでの間、または非操作状態から予め定められた時間分だけは、その実行状態が継続されることとなる。

【2587】

また、これも連打中表示 H A 3 a の場合と同様、連打中表示 H A 3 b が表示されているなかで第3 A 操作部に対する操作を中断してこれを非操作状態にした場合は、該非操作状態にしてから該連打中表示 H A 3 b が非表示の状態にされるまでの時間については、一定の時間として設定せず、不定であるようにしている。

【2588】

また上述の通り、第3 A 受付許容状態では、当該第3 A 受付許容状態が継続されているなかで第3 A 操作部の操作状態を中断して（非操作の状態にして）オート連打機能を無効化させたとしても、それまで出力状態にあった第1の受付後出力音 S A 3 a がこれを契機として非出力の状態にされることはない。したがって、図152（g）などに示されるように、タイミング t A c 2 B 3 において第3 A 操作部の操作状態を一旦中断したとしても、第1の受付後出力音 S A 3 a は、タイミング t A c 2 B 3 以降も（第3 A 操作部が非操作状態になった以降も）、実行状態にあった上記「1回分の動画表示」に対応する効果音が予め定められた出力時間分だけ実行されて出力し終わるまでの間、または非操作状態から予め定められた時間分だけは、その出力状態が継続されることとなる。

【2589】

10

20

30

40

50

ただし、図 1 5 2 に示されるタイミング  $t_{Ac2} B3$  は、タイミング  $t_{Ac2} B2$  で出力開始された上記第 2 の受付後出力音  $S B3$  が出力状態を継続しているなかで、第 3 A 操作部の操作状態が中断された場合を想定したものとなっている。

【 2 5 9 0 】

この点、第 3 A 受付許容状態では、第 2 の受付後出力音  $S B3$  についても、上記第 1 の受付後出力音  $S A3$  と同様、第 3 A 操作部の操作状態が中断された（非操作の状態にされた）ことを契機として、その出力状態を終了させる（非可聴の状態にされる）ことがない。したがって、図 1 5 2 ( h ) などに示されるように、タイミング  $t_{Ac2} B3$  において第 3 A 操作部の操作状態を一旦中断したとしても、第 2 の受付後出力音  $S B3 b - 1$  は、タイミング  $t_{Ac2} B3$  以降も（第 3 A 操作部が非操作状態になった以降も）、予め定められた出力時間分だけ実行されて出力し終わるまでの間、または非操作状態から予め定められた時間分だけは、その出力状態が継続されることとなる。

10

【 2 5 9 1 】

またこの例では、第 1 の受付後出力音  $S A3$  が出力されているなかで第 3 A 操作部に対する操作を中断してこれを非操作状態にした場合、該非操作状態にしてから該第 1 の受付後出力音  $S A3 a$  が非出力の状態にされるまでの時間については、一定の時間として設定せず、不定であるようにしている。また、第 2 の受付後出力音  $S B3$  についても同様、該第 2 の受付後出力音  $S B3$  が出力されているなかで第 3 A 操作部に対する操作を中断してこれを非操作状態にした場合、該非操作状態にしてから該第 2 の受付後出力音  $S B3$  が非出力の状態にされるまでの時間については、一定の時間として設定せず、不定であるようにしている。

20

【 2 5 9 2 】

このような構成によれば、第 3 A 操作部の操作状態を一旦中断して（非操作の状態にして）オート連打機能を無効化させた時点から、どれだけの時間が経過すれば、第 1 の受付後出力音  $S A3$  や第 2 の受付後出力音  $S B3$  が非可聴の状態になるのか、すなわちオート連打機能が無効化されたことをより確実に確認することができるようになるのかを予測し難くなる。そしてこのことは、当該第 3 A 受付許容状態としての残り時間をどれだけ消費することになるのかを予測し難くなることを意味するから、第 3 A 操作部の操作状態を一旦中断しようとする行為に対して緊張感を好適に持たせることが期待されるようになる。

【 2 5 9 3 】

また、この実施の形態にかかる第 3 A 受付許容状態では、連打中表示  $H A3 b$  及び第 1 の受付後出力音  $S A3 a$  がそれぞれ実行状態にあるなかで第 3 A 操作部の操作状態が中断された場合（非操作の状態にされた場合）も、図 1 5 2 ( f ) , ( g ) などに示されるように、連打中表示  $H A3 b$  が非表示の状態にされるタイミングと、第 1 の受付後出力音  $S A3 a$  が非出力の状態にされるタイミングとが互いに異なるようにしている。同図中では、連打中表示  $H A3 b$  が非表示の状態にされるタイミングを、第 1 の受付後出力音  $S A3 a$  が非出力の状態にされるタイミングよりも前にしているが、逆の関係性となるように設定してもよい。若しくは、非表示または非出力の状態にされるまでの時間が不定とされる上述の性質により、連打中表示  $H A3 b$  が非表示の状態にされるタイミングが、第 1 の受付後出力音  $S A3 a$  が非出力の状態にされるタイミングよりも前になる場合と、該タイミングよりも後になる場合との両方があるようにしてもよい。また、互いのタイミングが同じになる場合があるようにしてもよい。なお、このような連打中表示  $H A3 b$  及び第 1 の受付後出力音  $S A3 a$  の関係性については、連打中表示  $H A3 b$  と第 2 の受付後出力音  $S B3$  との間や、第 1 の受付後出力音  $S A3 a$  と第 2 の受付後出力音  $S B3$  との間でも成立するものであり、その別例についても同じことがいえる。

30

40

【 2 5 9 4 】

このような構成によれば、この実施の形態にかかる第 3 A 受付許容状態では、連打中表示  $H A3 b$ 、第 1 の受付後出力音  $S A3 a$ 、及び第 2 の受付後出力音  $S B3 b - 1$  がそれぞれ実行状態にあるなかで第 3 A 操作部の操作状態を中断するように遊技した場合（非操作の状態にした場合）は、図 1 5 2 ( f ) , ( g ) , ( h ) や、図 1 5 4 ( g ) などに示

50

されるように、第3 A 操作部が非操作状態にされているなかで、連打中表示 H A 3 b が表示を継続しており、且つ第1の受付後出力音 S A 3 a が出力状態を継続しており、且つ第2の受付後出力音 S B 3 b 1 が出力状態を継続している状況が現れるようになる。ただしこの後、第3 A 操作部が非操作状態にされてからの時間経過（タイミング t A c 2 B 3 からの時間経過）によって、図 1 5 2 ( f ) や、図 1 5 4 ( h ) など示されるように、継続されていた連打中表示 H A 3 b は非表示の状態にされることとなる。これにより、遊技者は、オート連打機能が無効化された状況下にあることを容易に認識することが可能とされることはもとより、味方キャラクタ Y S - A 3 や、敵キャラクタ B O S S - A 3、ゲージ画像 H P A 3 など、操作の状況を示唆する状況示唆表示 J A 3 の態様（ここでは、演出内容が進展した態様 J A 3 b ）を容易に認識することができるようになる（図 1 5 4 ( h ) を参照）。 10

【 2 5 9 5 】

また、本来であれば、第1の受付後出力音 S A 3 a 及び第2の受付後出力音 S B 3 も、第3 A 操作部が非操作状態にされてからの時間経過（タイミング t A c 2 B 3 からの時間経過）によって、継続されていた各出力状態はいずれも終了（非可聴の状態に）される。

【 2 5 9 6 】

ただしこの例では、図 1 5 2 ( a ) に示されるように、第3 A 操作部が非操作状態にされたタイミング t A c 2 B 3 以降であり、且つ第1の受付後出力音 S A 3 a 及び第2の受付後出力音 S B 3 がいずれも可聴状態にある（出力状態が終了されるよりも前の）タイミング t A c 2 - C 1（図 1 5 4 ( i ) に示される演出状況）において第3 A 操作部が再び操作状態にされた場合を想定している。 20

【 2 5 9 7 】

この例では、第3 A 受付許容状態内のタイミング t A c 2 - C 1 において「第3 A 操作部（ここでは、操作ボタン 4 1 0）」が再び操作状態にされて操作受付がなされた場合も、上述したタイミング t A c 2 - B 1 の場合と同様、これを契機として、図 1 5 2 ( f )、( g ) に示されるように、該操作受付に応じた「第3 A 受付後変化（第3 A 受付後演出）」を再び生じさせることとなる（図 1 5 4 ( i ) に示される演出状況）。

【 2 5 9 8 】

より具体的には、第3 A 受付許容状態内のタイミング t A c 2 - C 1 において、「第3 A 操作部（ここでは、操作ボタン 4 1 0）」に対して操作受付がなされた場合は、図 1 5 2 ( f )、( g ) に示されるように、第3 A 受付後変化として、「第3 A 操作部（ここでは、操作ボタン 4 1 0）」に対する操作受付に応じた「第1の受付後出力音 S A 3（1回分の動画表示に対応する効果音）」が再び可聴出力されるとともに、「第3 A 操作部（ここでは、操作ボタン 4 1 0）」に対する操作受付に応じた「第3 A 受付後表示（1回分の動画表示）」が再び表示開始される。 30

【 2 5 9 9 】

この例では、第3 A 受付許容状態内のタイミング t A c 2 - C 1 で第3 A 操作部に対する操作が再び開始されたときに、当該第3 A 受付許容状態に対応する演出内容が図 1 5 4 ( h ) に示される態様（1段階目の進展態様）から進展しなかった場合を想定したものとなっている。したがって、図 1 5 4 ( i ) に示される状況では、上記タイミング t A c - B 2 で第3 A 操作部に対して操作受付がなされたことに基づいて第3 A 受付後変化が最初に実行開始されたときと同じ態様で、該第3 A 受付後変化（第3 A 受付後表示や、第3 A 受付後出力音など）が実行開始されることとなる。なお、その演出の詳細については、上述した通りであるから、ここでは説明を割愛することとする。 40

【 2 6 0 0 】

ただし上述の通り、この例では、第3 A 操作部に対する操作が再び開始されるタイミング t A c 2 - C 1 が、第1の受付後出力音 S A 3 及び第2の受付後出力音 S B 3 がいずれも可聴状態にあるなかで到来した場合を想定したものとなっている。

【 2 6 0 1 】

この点、第1の受付後出力音S A 3については、タイミングt A c 2 - C 1で第3 A 操作部に対する操作が再び開始されたこと（操作受付がなされたこと）に基づいて、それまでの出力状態を終了するとともに、該新たな操作受付を契機とした新たな出力を開始させるようにしている。これに対し、第2の受付後出力音S B 3については、タイミングt A c 2 - C 1で第3 A 操作部に対する操作が再び開始されたこと（操作受付がなされたこと）に基づいて、何らかの変化を生じさせることがなく、それまでの出力状態を継続するようにしている。

**【2602】**

このような構成によれば、第3 A 受付許容状態では、操作受付に応じた第3 A 受付後出力音が発せられているなかで、それまで非操作の状態にあった第3 A 操作部に対して操作受付がなされると、これを契機として第3 A 受付後出力音が終了される場合（第1の受付後出力音S A 3）と終了されない場合（第2の受付後出力音S B 3）との両方があるようになるから、非操作の状態にあった第3 A 操作部を再び操作状態にするときの緊張感を好適に提供することができるようになる。なお、第3 A 受付許容状態では、第1の受付後出力音S A 3が発せられており且つ第2の受付後出力音S B 3が発せられている当該状況下において第3 A 操作部に対する操作受付がなされる場合のほか、第1の受付後出力音S A 3が発せられており且つ第2の受付後出力音S B 3が発せられていない状況下において第3 A 操作部に対する操作受付がなされる場合や、第1の受付後出力音S A 3が発せられておらず且つ第2の受付後出力音S B 3が発せられている状況下において第3 A 操作部に対する操作受付がなされる場合もあることは言うまでもない。

10

20

**【2603】**

なお、連打中表示H A 3についても、タイミングt A c 2 - C 1でその表示状態が継続されている場合があるようにしてもよい。この場合、連打中表示H A 3については、それまで非操作の状態にあった第3 A 操作部に対して操作受付がなされると、実行途中の状態にあった前回の「1回分の動画表示」を途中終了させてこれに代わるかたちで該新たな操作受付を契機とした新たな表示（1回分の動画表示）を開始させるようにすることが望ましい。

**【2604】**

また、図152や図154に示される演出例は、タイミングt A c 2 - C 1において開始された遊技者による操作（第3 A 操作部の操作状態）が、当該第3 A 受付許容状態が終了されるタイミングt A c 3までその操作状態が維持されてオート連打機能が有効化される場合を想定したものとなっている。

30

**【2605】**

したがって、当該「タイミングt A c 2 - C 1からタイミングt A c 3までの期間（第3 A 操作部が操作状態に再び維持される期間）」においても、第3 A 操作部に対する操作受付はオート連打機能によって複数回なされ、その都度、該操作受付に応じた受付後変化（例えば、受付後表示や、受付後出力音、受付後発光、受付後役物動作など）が実行されることとなる。

**【2606】**

そして、当該「タイミングt A c 2 - C 1からタイミングt A c 3までの期間（第3 A 操作部が操作状態に再び維持される期間）」においても、このような受付後変化がオート連打機能によって複数回実行されるときに態様（連打中表示H A 3 bや、第1の受付後出力音S A 3 aなどの態様）については、演出内容のさらなる進展が生じない限りは、上述の「タイミングt A c 2 - B 2からタイミングt A c 2 - B 3までの期間」の場合（図154（f）を参照）と同じである。なお、その演出の詳細については、上述した通りであるから、ここでは説明を割愛することとする。

40

**【2607】**

ただし、図152に示した例にかかるタイミングt A c 2 - C 1からタイミングt A c 3の期間では、オート連打機能によってなされる複数回の操作受付のうち、当該期間内のタイミングt A c 2 - C 2でなされた操作受付（演出判定の結果など）に基づいて当該第

50

3 A 受付許容状態に対応する演出内容がさらに進展した場合（二段階目の進展がなされた場合）を想定したものとなっている（図154（j）に示される演出状況）。特に、この例にかかるタイミング t A c 2 - C 2 では、当該第3 A 受付許容状態に対応する演出内容のうち最終段階の演出態様に進展した場合を想定したものとなっている。

【2608】

この点、当該第3 A 受付許容状態は、上述の第1 A 受付許容状態や第2 A 受付許容状態の場合とは異なり、当該第3 A 受付許容状態に対応する演出内容のうち最終段階の演出態様に進展した場合であっても当該有効期間が途中終了されることがないようになっており、タイミング t A c 3 まで必ず継続される種別の有効期間として発生するものとなっている（図152（a）、（e）及び図154（j）などを参照）。

10

【2609】

したがって、図152に示した例にかかるタイミング t A c 2 - C 1 からタイミング t A c 2 - C 2 の期間では、操作受付に応じた「第3 A 受付後変化（第3 A 受付後演出）」は、演出内容が1度だけ進展している態様（図154（i）を参照）で実行されるのに対し、タイミング t A c 2 - C 2 からタイミング t A c 3 の期間では、第3 A 操作部に対する操作受付が許容される状態が継続されているもとの、「第3 A 受付後変化（第3 A 受付後演出）」が、演出内容がさらに進展した態様（最終段階の演出態様）で実行されることとなる（図154（j）を参照）。

【2610】

より具体的には、タイミング t A c 2 - C 2 では、図152（e）及び図154（j）に示されるように、第3 A 操作部に対する操作受付に基づいて、操作の状況を示唆する状況示唆表示 J A 3 の態様を、それまで現れていた「態様 J A 3 b」から、これとは異なる「態様 J A 3 c」に変化させる表示変化が実行される。ここでは、図154（j）に示されるように、敵キャラクタ B O S S - A 3 が撃破された態様に変化され、味方キャラクタ Y S - A 3 による雷系魔法が敵キャラクタ B O S S - A 3 の周辺で爆発している態様に変化され、ゲージ画像 H P A 3 が残り H P ゲージのさらに減少した態様（ここでは「0」）に変化されることとなる。このような構成によれば、このような状況示唆表示 J A 3 の態様変化を通じて、当該第3 A 受付許容状態に対応する演出内容が、タイミング t A c 2 - C 2 でなされた（オート連打機能による）操作受付（に基づく演出判定の結果）によって進展したことが示唆されるようになる。

20

30

【2611】

なお上述の通り、このような状況示唆表示 J A 3 としての「態様 J A 3 c」は、当該第3 A 受付許容状態に対応する演出内容のうち「最終段階の演出態様」に相当するものである。

【2612】

そして、こうして演出内容のさらなる進展がなされた後は、第3 A 操作部に対して操作受付が1回なされると、上記「第3 A 受付後表示」として、図154（j）に示されるように、「味方キャラクタ Y S - A 3 が強度のさらに高くなった雷系魔法を用いて、敵キャラクタ B O S S - A 3 を撃破する」といったような、演出内容がさらに進展した態様で上記「1回分の動画表示」が表示されることとなる。

40

【2613】

なお、この演出例では、演出内容がさらに進展した後は、当該第3 A 受付許容状態が継続されている限り、その演出内容の進展度合いが進展前に戻されることはない。したがって、上記さらに進展した演出内容に変化した1回分の動画表示が終了した後に、第3 A 操作部に対して操作受付が再びなされたときにも、第3 A 操作部に対して操作受付がなされたときの態様（ここでは、味方キャラクタ Y S - A 3 が強度のさらに高くなった雷系魔法を用いて、敵キャラクタ B O S S - A 3 を撃破する態様）は、該さらに進展した演出内容に変化した1回分の動画表示として現れる。

【2614】

すなわちこの場合、いわゆるオート連打機能が有効化されるタイミング t A c 2 - C 1

50

からタイミング t A c 3 の期間のうち、演出内容が進展したタイミング t A c 2 - C 2 以降の期間では、さらなる態様変化の生じた「1回分の動画表示」が、オート連打機能によって操作受付がなされた回数分だけ複数回再生されることとなる。

【2615】

また、このようなタイミング t A c 2 - C 2 以降の期間においても、味方キャラクタ Y S - A 3 が強度のさらに高くなった雷系魔法を用いて敵キャラクタ B O S S - A 3 を撃破する態様（1回分の動画表示）は、上記受付後変化として一定の時間（予め定められた時間）毎に新たに実行開始されるようになっている。したがって、演出内容がさらに進展した態様の上記「1回分の動画表示」も、オート連打機能によって一定の時間毎に新たに実行開始されることとなり、このような進展態様の「1回分の動画表示」による繰り返し表示を、図中では、「連打中表示 H A 3 c」として表現することとしている。

10

【2616】

このように、この例にかかる演出表示装置 1600 においては、演出内容がさらに進展されるタイミングである「タイミング t A c 2 - C 2」が到来すると、図 152 ( e ) , ( f ) 及び図 154 ( i ) , ( j ) に示されるように、状況示唆表示 J A 3 の態様が「態様 J A 3 b」から「態様 J A 3 c」に変化するとともに、連打中表示 H A 3 の態様についても「態様 H A 3 b」から「態様 H A 3 c」に変化することとなる。そしてこれ以降、オート連打機能が有効化されている間（タイミング t A c 2 - C 2 ~ t A c 3）は、状況示唆表示 J A 3 が「態様 J A 3 c」で表示されているなかで、連打中表示 H A 3 が「態様 H A 3 c」で実行されることとなる。

20

【2617】

また上述の通り、この実施の形態にかかるパチンコ機 1 では、第 3 A 受付許容状態において「第 3 A 操作部（ここでは、操作ボタン 410）」に対して操作受付が 1 回なされると、上記「第 3 A 受付後表示」のほか、上記「第 3 A 受付後出力音」として、図 152 ( g ) に示されるように、第 1 の受付後出力音が出力される。そして、このような「第 3 A 受付後出力音」として、「1回分の動画表示」に対応する効果音として機能する第 1 の受付後出力音 S A 3 のほか、図 152 ( h ) に示されるように、当該第 3 A 受付許容状態に対応する演出内容が進展したことを示唆する第 2 の受付後出力音 S B 3 が出力可能であることも上述した通りである。

【2618】

30

したがって、図 152 に示した例にかかるタイミング t A c 2 - C 1 からタイミング t A c 3 の期間では、演出内容が進展されるタイミングであるタイミング t A c 2 - C 2 が到来すると、同図 152 ( h ) に示されるように、タイミング t A c 2 - C 2 で操作受付（演出進展）がなされたことに基づいて、第 2 の受付後出力音 S B 3 が態様 S B 3 b - 2 で出力開始されることとなる。これにより、遊技者は、受付後出力音の出力態様を通じて、演出内容が進展したことを認識することができるようになる。

【2619】

ただし、この演出例では、「1回分の動画表示」に対応する効果音として機能する第 1 の受付後出力音 S A 3 については、演出内容が進展する前と後とで同じ態様で出力されるものとして実現することとしている。したがって、演出内容が進展されるタイミングであるタイミング t A c 2 - C 2 が到来したときには、操作受付がなされたことに基づいて、新たな「効果音」としての第 1 の受付後出力音 S A 3 が出力開始されることにはなるものの、その態様は、タイミング t A c 2 - C 2 よりも前に操作受付がなされたときと同じである（タイミング t A c 2 - C 2 で演出進展が生じた場合と生じなかった場合とでその実行の態様は同じである）。

40

【2620】

すなわちこの場合、いわゆるオート連打機能が有効化されるタイミング t A c 2 - C 1 からタイミング t A c 3 の期間の全期間にわたって、上述の「1回分の動画表示」に対応する効果音（第 1 の受付後出力音 S A 3）がオート連打機能によって一定の時間毎に同じ態様で新たに出力開始されることとなり、このような「効果音」の繰り返し出力を、図中

50



では、「第1の受付後出力音 S A 3 a」として表現することとしている。なお、当該期間における第1の受付後出力音 S A 3 a の出力態様については、上述した「タイミング t A c 2 - A 1 からタイミング t A c 2 - A 2 までの期間」の場合と同様であるから、ここでは説明を割愛することとする。

【2621】

この点、図152や図154に示される演出例は、タイミング t A c 2 - C 1 で有効化されたオート連打機能が継続されているなかでタイミング t A c 3 が到来して当該第3 A 受付許容状態が終了される場合を想定したものとなっている。

【2622】

すなわちこの場合、第3 A 受付許容状態は、図152(e)~(h)に示されるように、状況示唆表示 J A 3 及び連打中表示 H A 3 が表示されており、且つ第1の受付後出力音 S A 3 及び第2の受付後出力音 S B 3 が出力されている状況下にあるなかで終了されることとなり、この際、オート連打機能も無効化されることとなる。

【2623】

ここで、状況示唆表示 J A 3 については、図152(e)や図154(k)に示されるように、第3 A 受付許容状態が終了されることに基づいて、非表示の状態にされるようにしている。図152(e)や図154(k)に示した例では、第3 A 受付許容状態が終了されるタイミングで非表示の状態にすることとしているが、これに限られない。例えば、第3 A 受付許容状態が終了されることを契機として、該終了されたタイミング t A c 3 から一定の時間(0秒よりも大きい時間)が経過したときに非表示の状態にするようにすれば、当該第3 A 受付許容状態が終了される直前で演出進展がなされたときにもそれを確認するだけの時間が好適に確保されうるようになる。この場合、後述の連打中表示 H A 3 が非表示の状態にされるタイミングよりも、状況示唆表示 J A 3 が非表示の状態にされるタイミングのほうが必ず遅くなるようにすることが望ましい。

【2624】

また、連打中表示 H A 3 については、上記第1 A 受付許容状態(連打中表示 H A 1)や上記第2 A 受付許容状態(連打中表示 H A 2)の場合とは異なり、当該第3 A 受付許容状態が終了されることを契機として非表示の状態にされないようになっている。したがって、図152(f)や図154(k)に示されるように、連打中表示 H A 3 b は、タイミング t A c 3 以降も(第3 A 受付許容状態が終了された以降も)、例えば、実行状態にあった上記「1回分の動画表示」が予め定められた表示時間分だけ実行されて表示し終わるまでの間、または非操作状態から予め定められた時間分だけは、その実行状態が継続されることとなる。

【2625】

また、連打中表示 H A 3 が表示されているなかで当該第3 A 受付許容状態が終了される場合は、上記第1 A 受付許容状態(連打中表示 H A 1)や上記第2 A 受付許容状態(連打中表示 H A 2)の場合とは異なり、当該第3 A 受付許容状態が終了されてから該連打中表示 H A 3 が非表示の状態にされるまでの時間については、一定の時間として設定せず、不定であるようにしている。

【2626】

また、第1の受付後出力音 S A 3 a については、上記第1 A 受付許容状態(連打中表示 H A 1)や上記第2 A 受付許容状態(連打中表示 H A 2)の場合とは異なり、当該第3 A 受付許容状態が終了されることを契機として非出力の状態にされないようになっている。したがって、図152(g)などに示されるように、第1の受付後出力音 S A 3 a は、タイミング t A c 3 以降も(第3 A 受付許容状態が終了された以降も)、出力状態にあった上記「1回分の動画表示に対応する効果音」が予め定められた出力時間分だけ実行されて出力し終わるまでの間、または非操作状態から予め定められた時間分だけは、その出力状態が継続されることとなる。

【2627】

また、第2の受付後出力音 S B 3 については、上記第1 A 受付許容状態(連打中表示 H

10

20

30

40

50

A 1) や上記第 2 A 受付許容状態 (連打中表示 H A 2) の場合と同様、当該第 3 A 受付許容状態が終了されることを契機として非出力の状態にされないようになっている。したがって、図 152 (h) などに示されるように、第 2 の受付後出力音 S B 3 は、タイミング t A c 3 以降も (第 3 A 受付許容状態が終了された以降も)、予め定められた出力時間分だけ実行されて出力し終わるまでの間、または非操作状態から予め定められた時間分だけは、その出力状態が継続されることとなる。

#### 【2628】

またこの例では、第 1 の受付後出力音 S A 3 が出力されているなかで当該第 3 A 受付許容状態が終了される場合、当該第 3 A 受付許容状態の終了から該第 1 の受付後出力音 S A 3 a が非出力の状態にされるまでの時間については、一定の時間として設定せず、不定であるようにしている。また、第 2 の受付後出力音 S B 3 についても同様、該第 2 の受付後出力音 S B 3 が出力されているなかで当該第 3 A 受付許容状態が終了される場合、当該第 3 A 受付許容状態の終了から該第 1 の受付後出力音 S A 3 a が非出力の状態にされるまでの時間については、一定の時間として設定せず、不定であるようにしている。

#### 【2629】

また、この実施の形態にかかる第 3 A 受付許容状態では、連打中表示 H A 3 及び第 1 の受付後出力音 S A 3 a がそれぞれ実行状態にあるなかで当該第 3 A 受付許容状態が終了される場合も、図 152 (f), (g) などに示されるように、連打中表示 H A 3 が非表示の状態にされるタイミングと、第 1 の受付後出力音 S A 3 a が非出力の状態にされるタイミングとが互いに異なるようにしている。同図中では、連打中表示 H A 3 が非表示の状態にされるタイミングを、第 1 の受付後出力音 S A 3 a が非出力の状態にされるタイミングよりも前にしているが、逆の関係性となるように設定してもよい。若しくは、非表示または非出力の状態にされるまでの時間が不定とされる上述の性質により、連打中表示 H A 3 が非表示の状態にされるタイミングが、第 1 の受付後出力音 S A 3 a が非出力の状態にされるタイミングよりも前になる場合と、該タイミングよりも後になる場合との両方があるようにしてもよい。また、互いのタイミングが同じになる場合があるようにしてもよい。なお、このような連打中表示 H A 3 及び第 1 の受付後出力音 S A 3 a の関係性については、連打中表示 H A 3 と第 2 の受付後出力音 S B 3 との間や、第 1 の受付後出力音 S A 3 a と第 2 の受付後出力音 S B 3 との間でも成立するものであり、その別例についても同じことがいえる。

#### 【2630】

このような構成によれば、この実施の形態にかかる第 3 A 受付許容状態では、連打中表示 H A 3 c、第 1 の受付後出力音 S A 3 a、及び第 2 の受付後出力音 S B 3 b<sub>2</sub> がそれぞれ実行状態にあるなかで第 3 A 操作部の操作状態を中断するように遊技した場合 (非操作の状態にした場合) は、図 152 (f), (g), (h) や、図 154 (k) などに示されるように、連打中表示 H A 3 c が表示を継続しており、且つ第 1 の受付後出力音 S A 3 a が出力状態を継続しており、且つ第 2 の受付後出力音 S B 3 b<sub>2</sub> が出力状態を継続している状況が現れるようになる。ただしこの後、当該第 3 A 受付許容状態が終了されたからの時間経過 (タイミング t A c 3 からの時間経過) によって、継続されていた連打中表示 H A 3 b は非表示の状態にされ、第 1 の受付後出力音 S A 3 a や第 2 の受付後出力音 S B 3 b<sub>2</sub> は非出力の状態にされることとなる。

#### 【2631】

なおこの例では、タイミング t A c 2 - C 2 が、タイミング t A c 2 - B 2 で出力開始された第 2 の受付後出力音 S B 3 b<sub>1</sub> が非可聴の状態になってから到来した場合を想定したが、該第 2 の受付後出力音 S B 3 b<sub>1</sub> が可聴出力されているなかで到来する場合もあるようにしてもよい。そしてこの場合、第 2 の受付後出力音 S B 3 は、タイミング t A c 2 - C 2 において「態様 S B 3 b<sub>1</sub>」から、これとは異なる「態様 S B 3 b<sub>2</sub>」に変化するかたちで (態様 S B 3 b<sub>1</sub> を終了させ、これに代わるかたちで態様 S B 3 b<sub>2</sub> が) 出力されるようにしてもよい。

#### 【2632】

10

20

30

40

50

また、第 3 A 受付許容状態は、上述した自動ボタン機能が有効化されない受付許容状態として発生するものとなっている。したがって、図 1 5 3 に示されるように、第 3 A 受付許容状態でタイミング t A c 3 が到来するときまで第 3 A 操作部に対する操作受付がなされなかったときは、タイミング t A c 3 が到来したことに基づいて第 3 A 受付許容状態が終了されるだけであり、第 3 A 操作部に対して操作が行われたときに現れる第 3 A 受付後変化が実行開始されることはない。

【 2 6 3 3 】

また、この実施形態にかかるパチンコ機 1 は、上記受付許容期間（操作許容状態）として「第 4 A 受付許容状態」を発生可能なものとなっている。図 1 5 5 は、上記発生条件として「条件 4 A」が満たされたことに基づいて「第 4 A 受付許容状態」が発生して遊技者による操作が行われたときの演出内容についてその一例を示すタイムチャートである。図 1 5 6 は、「第 4 A 受付許容状態」が発生して遊技者による操作が行われなかったときの演出内容についてその一例を示すタイムチャートである。図 1 5 7 は、「第 4 A 受付許容状態」が発生するときの演出例を示す図である。

10

【 2 6 3 4 】

いま、始動条件が成立（保留消化）されて、変動パターン判定が行われた結果として「第 4 A 変動パターン」が選択されたとすると、上記周辺制御 M P U 1 5 1 1 a では、まず、該「第 4 A 変動パターン」に対応する演出判定（予告演出判定など）を行う。そしてこの後、装飾図柄 S Z の変動演出（第 4 A 変動パターンに応じた演出描写や、第 4 A 変動パターンに応じた B G M 再生（非リーチ時の通常 B G M 再生など）の音出力など）を開始させ、該変動演出の実行期間内で、予告演出判定の結果に応じた演出（予告演出）を、上記選択した「第 4 A 変動パターン」これ自体の演出に対して付加的に実行させることとなる。

20

【 2 6 3 5 】

図 1 5 5 ( c ) に示されるように、「第 4 A 変動パターン」にかかる変動演出の実行期間内では、装飾図柄 S Z の変動演出が開始されてから第 4 A 時間が経過したタイミング t A d 2 が到来したことに基づいて（「条件 4 A」が満たされたことに基づいて）、「第 4 A 受付後変化（第 4 A 演出状況示唆表示 J A 4 や、第 4 A 単発表示 T A 4、第 4 A 受付後出力音 S A 4、S B 4 など）に関しての第 4 A 操作部に対する操作受付」が許容される上記第 4 A 受付許容状態（有効期間）を発生可能としている（図 1 5 7 ( a ) に示される状況）。

30

【 2 6 3 6 】

ここで、この実施の形態にかかる第 4 A 受付許容状態にあって、操作受付が許容される「第 4 A 操作部」は上記操作ボタン 4 1 0 として設定されており、当該第 4 A 受付許容状態が終了されるまでの間に複数回の操作受付が許容可能とされるものとなっている。

【 2 6 3 7 】

この点、この演出例にかかるパチンコ機 1 では、図 1 5 5 ( b ) ~ ( e ) などに示されるように、第 4 A 受付許容状態が発生する場合は、遊技者による操作対象（ここでは、第 4 A 操作部としての「操作ボタン 4 1 0」）を摸した摸画像表示 M G - A 4 と、操作対象（ここでは、第 4 A 操作部としての「操作ボタン 4 1 0」）に対する操作に関連したメッセージ表示 M A 4 と、操作の状況を示唆する状況示唆表示 J A 4 とを、当該第 4 A 受付許容状態が発生するよりも前（第 4 A 操作部に対する操作受付が許容されるよりも前）のタイミング t A d 1 が到来したときに表示するものとなっている。

40

【 2 6 3 8 】

ただし、摸画像表示 M G - A 4 や、メッセージ表示 M A 4、状況示唆表示 J A 4 については、必ずしも第 4 A 受付許容状態が発生するよりも前に表示されるものでなくてもよく、第 4 A 受付許容状態が発生すると同時に、若しくはその発生に少し遅れるかたちで表示されるものであってもよい。ただしこの例では、特に、状況示唆表示 J A 4 については、第 4 A 受付許容状態において第 4 A 操作部に対する操作受付が最初になされるよりも前に表示されるものとして実現されることが望ましい。また、摸画像表示 M G - A 4 が表示

50

されるタイミングと、メッセージ表示 M A 4 が表示されるタイミングとは互いに異なるようにしてもよい。例えば、メッセージ表示 M A 4 は、摸画像表示 M G - A 4 が表示されるよりも前に表示されるものであってもよい。

【 2 6 3 9 】

摸画像表示 M G - A 4 や、メッセージ表示 M A 4、状況示唆表示 J A 4 については、表示開始された以降は、第 4 A 操作部の操作状態にかかわらず、当該第 4 A 受付許容状態が少なくとも終了されるまでの間は継続して表示されるものとなっている。

【 2 6 4 0 】

ここで、第 4 A 受付許容状態に対応する「摸画像表示 M G - A 4」は、その配色として「第 1 配色（例えば、白色が基調とされた配色）」のみが用いられるようになっている。

10

【 2 6 4 1 】

また、第 4 A 受付許容状態に対応する「摸画像表示 M G - A 4」は、操作対象である「操作受け部」を摸した部分が「図 1 4 4 ( )」に示される態様で表示された後、図 1 4 4 ( ) ~ ( ) に示される各態様で順次表示される」といった動画像を 1 つの周期的変化とすると、該周期的変化が予め定められた周期 5 A 時間を要するかたちで繰り返し現れるものとなっている。ただし、この周期 5 A 時間は、第 1 A 受付許容状態で現れる周期 1 A 時間よりも長い時間（長サイクル）として設定されており、例えば、上記周期 2 A 時間と同じ時間として設定するようにしてもよい。したがって、当該第 4 A 受付許容状態では、「操作受け部」がその可動範囲を上下にゆっくりと移動する様子が描写されることとなる。

20

【 2 6 4 2 】

また、第 4 A 受付許容状態とは、図 1 5 6 ( b ) に示されるように、第 4 A 操作部に対する操作受付がなかったときにはタイミング t A d 3 が到来するときまで継続され、タイミング t A d 3 が到来したことに基いて終了されるものである。したがって、第 4 A 受付許容状態が継続されている間、当該第 4 A 受付許容状態が終了されるタイミング t A d 3 が到来するまでの残り時間を示唆するゲージ画像（この例では、摸画像表示 M G - A 4 内の画像）が時間経過に応じて減少する描写を行うこととしているが、当該描写については必ずしも行わないようにしてもよい。

【 2 6 4 3 】

なお、第 4 A 受付許容状態に対応する「摸画像表示 M G - A 4」を、当該第 4 A 受付許容状態が発生するタイミング t A d 2 よりも前に表示開始させる場合、その周期的変化やゲージ画像の変化については、該タイミング t A d 2 を待ってから開始させるようにすることが望ましい。すなわちこの場合、第 4 A 受付許容状態に対応する「摸画像表示 M G - A 4」は、タイミング t A d 2 が到来するまでの間は、図 1 4 4 ( ) に示される態様を維持するかたちで表示されることとなる。

30

【 2 6 4 4 】

また、この例にかかる第 4 A 受付許容状態では、図 1 5 5 ( c )、( d ) 及び図 1 5 7 ( a ) に示されるように、摸画像表示 M G - A 4 のほか、第 4 A 操作部（ここでは、操作ボタン 4 1 0）に対する操作受付に関連したメッセージ表示（ここでは、「鬼を倒せ！ボタン「連打」！！」として表示されるメッセージ表示 M A 4）が表示されるものとなっている。

40

【 2 6 4 5 】

また、この例にかかる第 4 A 受付許容状態では、図 1 5 5 ( e ) 及び図 1 5 7 ( a ) に示されるように、当該第 4 A 受付許容状態での操作の状況を示唆する状況示唆表示 J A 4 として、当該第 4 A 受付許容状態としての種別に応じた味方キャラクタ（ここでは、味方キャラクタ Y S - A 4）と、当該第 4 A 受付許容状態としての種別に応じた敵キャラクタ（ここでは、鬼として描写される敵キャラクタ B O S S - A 4）と、その残り H P ゲージを示すゲージ画像 H P A 4 が表示されるようになっている。第 4 A 受付許容状態では、「第 4 A 操作部に対する複数回の操作受付によって、味方キャラクタ Y S - A 4 が敵キャラクタ B O S S - A 4 を倒すことができるか否か（ゲージ画像 H P A 4 を 0 にすること

50

ができるか否か)」といった演出性を通じて、大当たりが得られている期待度が高いか低いかが示唆されるものとなっており、すなわち「第4 A操作部（ここでは、操作ボタン410）」に対して操作（操作受付）が行われる都度、これを契機として「味方キャラクターYS-A4」が「敵キャラクターBOSS-A4」を攻撃するように演出が実行されることとなる。なおこの例では、状況示唆表示JA4として、味方キャラクターYS-A4と、敵キャラクターBOSS-A4と、ゲージ画像HP A4とを表示することとしたが、これら表示の全てを必ずしも表示するようにしなくてもよく、味方キャラクターYS-A4と、敵キャラクターBOSS-A4と、ゲージ画像HP A4との少なくとも1つが表示されるものであれば、操作の状況を示唆することは可能である。

【2646】

10

例えば、図155に示した例では、第4 A受付許容状態内のタイミングtAd2-A1（図157（b）に示される演出状況）において、「第4 A操作部（ここでは、操作ボタン410）」に対して1回目の操作受付がなされた場合を想定している。

【2647】

この例では、第4 A受付許容状態内のタイミングtAd2-A1において「第4 A操作部（ここでは、操作ボタン410）」に対して1回目の操作受付がなされた場合は、図155（e）,（g）,（h）に示されるように、該操作受付に応じた「第4 A受付後変化（第4 A受付後演出）」を生じさせることとなる（図157（b）に示される演出状況）。

【2648】

20

より具体的には、第4 A受付許容状態内のタイミングtAd2-A1において、「第4 A操作部（ここでは、操作ボタン410）」に対して操作受付がなされた場合は、図155（f）,（g）に示されるように、第4 A受付後変化として、「第4 A操作部（ここでは、操作ボタン410）」に対する操作受付に応じた「第4 A受付後出力音」が可聴出力されるとともに、「第4 A操作部（ここでは、操作ボタン410）」に対する操作受付に応じた「第4 A受付後表示」が表示開始される。

【2649】

すなわち、第4 A受付許容状態において「第4 A操作部（ここでは、操作ボタン410）」に対して操作受付が1回なされると、上記「第4 A受付後表示」として、図157（b）に示されるように、「味方キャラクターYS-A4」が風系の魔法で「敵キャラクターBOSS-A4」を攻撃する様（煙エフェクトや、風系魔法の発生など）で1回分の動画表示が表示されるようになっている。ただし後述するが、第4 A受付許容状態では、操作受付がなされる都度、「敵キャラクターBOSS-A4」が傷を負うこととなり、風系魔法の強度が上がり、ゲージ画像HP A4の残りHPゲージが減少するようになっている（演出内容が進展するようになっている）。こうして演出内容が進展した場合は、その後、第4 A操作部に対して操作受付がなされたときの様（ここでは、「味方キャラクターYS-A4」が風系の魔法で「敵キャラクターBOSS-A4」を攻撃する様）が、該進展した演出内容に変化した1回分の動画表示として現れることとなる（図155（e）,（f）や、図157（d）,（f）,（h）などを参照）。

30

【2650】

40

ただし、これも後述するが、この例にかかる第4 A受付許容状態は、上述の第3受付許容状態と同様、（当該第4 A受付許容状態が時間経過によって終了されるタイミングtAd3よりも前に）操作受付を契機とした早期終了が生じることのない種別の有効期間として発生するものとなっている。すなわちこの場合、このような種別の有効期間（第4 A受付許容状態）にあって、操作受付がなされる都度、当該第4 A受付許容状態に対応する演出内容を必ず変更（進展）させるようなことがあると、その演出内容が最終様まで進展したときの処理が問題となる。

【2651】

この点、上述の第3 A受付許容状態では、当該第3 A受付許容状態に対応する演出内容が最終様まで進展した状況下において操作受付がさらになされたときには、該操作受付

50

がなされる都度、当該最終態様にかかる受付後変化を繰り返し生じさせることとした。これに対し、この例にかかる第4 A 受付許容状態では、当該第4 A 受付許容状態に対応する演出内容が最終態様まで進展した状況下において操作受付がさらになされたときには、該操作受付を契機として最初の演出態様（所定の演出態様）を出現させ、該最初の演出態様（所定の演出態様）が現れている状況から演出をやり直しさせることとしている。最初の演出態様（所定の演出態様）については、第3 A 受付許容状態が発生するときに現れる態様のことであってもよいし、第3 A 受付許容状態が発生してから最初の操作受付がなされたことに基づいて現れる態様のことであってもよい。このような構成によれば、演出内容が最終態様まで進展した以降も、最初の演出態様から最終態様までの演出進展を何度も繰り返し楽しむことができるようになる。演出内容が進展する都度、大当りが得られている可能性（期待度）が高いことが示唆されるようにしてもよい。なおこの場合、大当りが得られていないときには、最終態様に進展するよりも前の段階で、操作受付を契機として最初の演出態様（所定の演出態様）を出現させ、該最初の演出態様（所定の演出態様）が現れている状況から演出をやり直しさせることとなる。

10

#### 【2652】

また、この例では、第4 A 受付許容状態において「第4 A 操作部（ここでは、操作ボタン410）」に対して操作受付が1回なされると、上記「第4 A 受付後表示」のほか、上記「第4 A 受付後出力音」として、図155（g）に示されるように、第1の受付後出力音SA4が出力されうる。なお、この例にかかる第1の受付後出力音SA4は、上記「第4 A 受付後表示」として現れる、「味方キャラクターS-A4が風系の魔法で敵キャラクターBOSS-A4を攻撃する態様（煙エフェクトや、風系魔法の発生など）」に対応する効果音として機能するものである。またこの際、後述するが、「第4 A 受付後出力音」として、第2の受付後出力音SB4がさらに出力される可能性があるようになっている。この例にかかる第2の受付後出力音SB4は、上記「第4 A 受付後表示」の演出内容が進展するときに出力されるものとなっている。なおここでは、第1の受付後出力音SA4については、受付後表示に対応する効果音として機能するものとして実現することとしたが、必ずしも効果音として機能するものでなくてもよく、要は、遊技者による操作受付がなされたことを示唆可能なものであればよい。

20

#### 【2653】

このように、第4 A 受付許容状態では、「第4 A 操作部（ここでは、操作ボタン410）」に対して操作受付がなされる都度、「味方キャラクターS-A4」が「敵キャラクターBOSS-A4」を攻撃する描写とその効果音が現れるものとなっており、すなわち「味方キャラクターS-A4」による複数回の攻撃によって「敵キャラクターBOSS-A4」のHPが減少していき（演出内容が進展していき）、その結果としてHPが0になると「敵キャラクターBOSS-A4」を倒すことができたこととなり、これによって期待度が高いことが示唆される演出性を提供するものとなっている。ただしこの場合、複数回の攻撃を行ったにもかかわらずHPが0にならず、「敵キャラクターBOSS-A4」を倒すことができなかったときには期待度が低いことが示唆されることとなる。

30

#### 【2654】

そしてこの例は、図155（a）に示されるように、タイミングtAd2-A1において開始された遊技者による操作（第4 A 操作部の操作状態）は、タイミングtAd2-A2まで継続される場合を想定したものとなっている。

40

#### 【2655】

ただし、第4 A 受付許容状態は、第1 A 受付許容状態や、第2 A 受付許容状態、第3 A 受付許容状態などとは異なり、「操作部（第4 A 操作部）を操作状態に維持したとしても、それに応じた受付後変化（例えば、受付後表示や、受付後出力音、受付後発光、受付後役物動作など）が複数回実行されない種別（いわゆるオート連打機能が有効化されない種別）の複数回操作有効状態」に分類されるものとなっている。したがって、図155（a）に示される例では、タイミングtAd2-A1からタイミングtAd2-A2までの期間（第4 A 操作部が操作状態に維持される期間）においては、第4 A 操作部に対する操作

50

受付はタイミング t A d 2 - A 1 で 1 回なされるだけであり、該タイミング t A d 2 - A 1 での操作受付に応じた 1 回分の受付後変化（例えば、受付後表示や、受付後出力音、受付後発光、受付後役物動作など）だけが実行されることとなる。

【 2 6 5 6 】

したがって、この演出例では、タイミング t A d 2 - A 1 において、上記第 4 A 受付後表示として、図 1 5 7 ( b ) に示されるように、味方キャラクタ Y S - A 4 が風系の魔法で敵キャラクタ B O S S - A 4 を攻撃する態様（煙エフェクトや、風系魔法の発生など）が表示（1 回分の動画表示）開始されることとなる。

【 2 6 5 7 】

より具体的には、図 1 5 7 ( b ) に示される例では、上記第 4 A 受付後表示として、敵キャラクタ B O S S - A 4 が 1 段階目の傷を負った態様に変化され、味方キャラクタ Y S - A 4 による風系魔法が単発表示 T A 4 （態様 T A 4 a ）として表示され、ゲージ画像 H P A 4 が残り H P ゲージが 1 段階分減少した態様に変化される。すなわちこの場合、状況示唆表示 J A 4 （敵キャラクタ B O S S - A 4 、味方キャラクタ Y S - A 4 、ゲージ画像 H P A 4 ）が、操作前の「態様 J A 4 a 」から「態様 J A 4 b 」に変化することとなり、これによって当該第 4 A 受付許容状態に対応する演出内容が、タイミング t A d 2 - A 1 でなされた操作受付に基づいて進展したことが示唆されるようになる。

10

【 2 6 5 8 】

また上述の通り、こうして態様変化した状況示唆表示 J A 4 は、当該第 4 A 受付許容状態が少なくとも終了されるまでの間は継続して表示されるから、当該第 4 A 受付許容状態が継続している間は、現在がいかなる操作状況下にあるのかを遊技者は容易に認識することが可能である。

20

【 2 6 5 9 】

これに対し、味方キャラクタ Y S - A 4 による風系魔法として描写される単発表示 T A 4 は、予め定められた時間（一定の時間）が経過すると非表示の状態にされるものである。図 1 5 5 及び図 1 5 7 に示した演出例は、タイミング t A d 2 - A 2 が到来するよりも前に該時間が経過して単発表示 T A 4 （態様 T A 4 a ）が非表示の状態にされる場合を想定したものとなっている。なおこの例では、単発表示 T A 4 については、演出内容の進展度合いに応じて異なる態様で表示することとしたが、演出内容の進展度合いにかかわらず一の態様（同じ態様）で表示するようにしてもよい。若しくは、この例にかかる第 4 A 受付許容状態は、操作受付がなされると、状況示唆表示 J A 4 の態様変化が必ず生じるものであり、これによって操作受付がなされたことを示唆することが可能であることに鑑みれば、単発表示 T A 4 については、必ずしも表示しないようにしてもよい。

30

【 2 6 6 0 】

また、タイミング t A d 2 - A 1 では、第 1 の受付後出力音 S A 4 （第 4 A 受付後出力音）が、このような第 4 A 受付後表示（攻撃する態様）に対応する効果音として機能するように出力開始されるとともに、第 2 の受付後出力音 S B 4 （第 4 A 受付後出力音）が、第 4 A 受付許容状態に対応する演出内容が 1 段階目の態様に進展したことを示唆するべく、態様 S B 4 b 1 で出力開始される。

【 2 6 6 1 】

この点、第 4 A 受付許容状態に対応する第 2 の受付後出力音 S B 4 は、当該第 4 A 受付許容状態が少なくとも終了されるまでの間は継続して出力されるものとなっており、これによって当該第 4 A 受付許容状態が継続している間は、その態様を通じて、現在がいかなる操作状況下にあるのかを遊技者は容易に認識することが可能である。ただし、該第 2 の受付後出力音 S B 4 については、必ずしも当該第 4 A 受付許容状態が継続している間はその出力状態が終了されないものでなくてもよく、例えば、予め定められた出力時間（タイミング t A d 2 ~ t A d 3 の時間よりも短い時間）だけ出力されてから非出力の状態にされるものとして出力するようにしてもよい。

40

【 2 6 6 2 】

これに対し、第 1 の受付後出力音 S A 4 は、予め定められた時間（一定の時間）が経過

50

すると非出力の状態にされるものである。図 1 5 5 に示した演出例では、タイミング t A d 2 - A 2 が到来した後に該時間が経過して第 1 の受付後出力音 S A 4 が非出力の状態にされる場合を想定したものとなっている。

【 2 6 6 3 】

すなわちこの場合、タイミング t A d 2 - A 2 は、第 1 の受付後出力音 S A 4 及び第 2 の受付後出力音 S B 4 がいずれも出力状態にあるなかで到来することとなる。ただし、この例にかかる第 1 の受付後出力音 S A 4 及び第 2 の受付後出力音 S B 4 はいずれも、第 4 A 操作部が非操作状態にされること（タイミング t A d 2 - A 2 が到来すること）を契機として何らの変化も生じないものとなっている。

【 2 6 6 4 】

なおこの例では、第 1 の受付後出力音 S A 4 については、受付後表示に対応する効果音として機能するものとして実現することとしたが、必ずしも効果音として機能するものでなくてもよく、要は、遊技者による操作受付がなされたことを示唆可能なものであればよい。また、第 1 の受付後出力音 S A 4 については、演出内容の進展度合いにかかわらず一の態様（同じ態様）で出力することとしたが、演出内容の進展度合いに応じて異なる態様で出力するようにしてもよい。若しくは、この例にかかる第 4 A 受付許容状態は、操作受付がなされると、第 2 の受付後出力音 S A 4 が必ず出力されるものであり、これによって操作受付がなされたことを示唆することが可能であることに鑑みれば、第 1 の受付後出力音 S A 4 については、必ずしも出力しないようにしてもよい。

【 2 6 6 5 】

ここで、第 4 A 受付許容状態では、操作受付に応じた「1 回分の動画表示（単発表示 T A 4）」に要する時間が経過するよりも前に（単発表示 T A 4 が表示されている間に）、第 4 A 操作部を非操作状態にする操作と、該非操作状態から再び操作状態にする操作とが遊技者によってそれぞれ行われる場合が生じうる。この場合、上記「単発表示 T A 4」は、操作受付に応じた「1 回分の動画表示」が実行開始されてからこれが終了するよりも前のタイミングで上記「一定の時間」が経過して新たな「1 回分の動画表示」が実行開始される、といったような態様で実行されることとなるが、この際、新たな「1 回分の動画表示」は、実行途中の状態にあった前回の「1 回分の動画表示」を途中終了させてこれに代わるかたちで実行されるようにしてもよい。

【 2 6 6 6 】

またこれも同様、第 4 A 受付許容状態では、操作受付に応じた「1 回分の動画表示に対応する効果音（第 1 の受付後出力音 S A 4）」に要する時間が経過するよりも前に（第 1 の受付後出力音 S A 4 が出力されている間に）、第 4 A 操作部を非操作状態にする操作と、該非操作状態から再び操作状態にする操作とが遊技者によってそれぞれ行われる場合が生じうる。この場合、上記「第 1 の受付後出力音 S A 4」は、操作受付に応じた「1 回分の効果音」が実行開始されてからこれが終了するよりも前のタイミングで上記「一定の時間」が経過して新たな「1 回分の効果音」が実行開始される、といったような態様で実行されることとなるが、この際、新たな「1 回分の効果音」は、実行途中の状態にあった前回の「1 回分の効果音」を途中終了させてこれに代わるかたちで実行されるようにしてもよい。

【 2 6 6 7 】

味方キャラクター Y S - A 4 や、敵キャラクター B O S S - A 4 や、ゲージ画像 H P A 4 などの「状況示唆表示」J A 4（図 1 5 5（e）を参照）については、操作受付がなされるまでの間は表示されておらず、操作受付がなされたことを契機として（当該有効期間が終了されるまでの間、若しくは予め定められた時間だけ）出現、表示されるものとして実現してもよいことは上述した通りである。

【 2 6 6 8 】

このような演出例にかかるパチンコ機 1 によれば、第 4 A 操作部が非操作状態にされるタイミング t A d 2 - A 2 においては、図 1 5 7（c）に示される演出状況が現れることとなるが、該演出状況は、第 4 A 操作部が非操作状態にされたことを契機として現れたも

10

20

30

40

50



のではない。単に、タイミング  $t A d 2 - A 1$  で実行開始された第 4 A 受付後表示や第 4 A 受付後出力音（状況示唆表示  $J A 4$ 、単発表示  $T A 4$ 、第 1 の受付後出力音  $S A 4$ 、第 2 の受付後出力音  $S B 4$ ）のうち、タイミング  $t A d 2 - A 2$  が到来する時点においてもその実行状態を終了させる条件が未だ満たされていないものはその実行状態を継続しており（状況示唆表示  $J A 4$ 、第 1 の受付後出力音  $S A 4$ 、第 2 の受付後出力音  $S B 4$ ）、タイミング  $t A d 2 - A 2$  が到来するよりも前にその実行状態を終了させる条件が満たされたものはその時点（タイミング  $t A d 2 - A 2$  よりも前の時点）で実行状態を終了しているだけのことである。

【 2 6 6 9 】

またこの例では、単発表示  $T A 4$  が表示されているなかで第 4 A 操作部に対する操作を中断してこれを非操作状態にした場合、該非操作状態にしてから該単発表示  $T A 4$  が非表示の状態にされるまでの時間については、一定の時間として設定せず、不定であるようにしている。

10

【 2 6 7 0 】

またこの例では、第 1 の受付後出力音  $S A 4$  が出力されているなかで第 4 A 操作部に対する操作を中断してこれを非操作状態にした場合、該非操作状態にしてから該第 1 の受付後出力音  $S A 4$  が非出力の状態にされるまでの時間については、一定の時間として設定せず、不定であるようにしている。

【 2 6 7 1 】

また、この実施の形態にかかる第 4 A 受付許容状態では、単発表示  $T A 4$  及び第 1 の受付後出力音  $S A 4$  がそれぞれ実行状態にあるなかで第 4 A 操作部の操作状態が中断された場合（非操作の状態にされた場合）は、単発表示  $T A 4$  が非表示の状態にされるタイミングと、第 1 の受付後出力音  $S A 4$  が非出力の状態にされるタイミングとが互いに異なるようにしている。この例では、単発表示  $T A 4$  と第 1 の受付後出力音  $S A 4$  とのいずれが先に終了されるか、についての関係性については逆転することがないようになっており、例えば、単発表示  $T A 4$  が、第 1 の受付後出力音  $S A 4$  よりも先に必ず終了されるようにしている。

20

【 2 6 7 2 】

このような構成によれば、この実施の形態にかかる第 4 A 受付許容状態では、単発表示  $T A 4$  及び第 1 の受付後出力音  $S A 4$  がそれぞれ実行状態にあるなかで第 4 A 操作部の操作状態を中断するように遊技した場合（非操作の状態にした場合）は、第 4 A 操作部が非操作状態にされているなかで、単発表示  $T A 4$  が表示を継続しており、且つ第 1 の受付後出力音  $S A 4$  が出力状態を継続している状況が現れるようになる。

30

【 2 6 7 3 】

そしてこの例では、図 1 5 5 ( a ) に示されるように、第 4 A 受付許容状態内のタイミング  $t A d 2 - B 1$ （図 1 5 7 ( d ) に示される演出状況）において、「第 4 A 操作部（ここでは、操作ボタン 4 1 0）」が再び操作状態にされて、この操作状態が、タイミング  $t A d 2 - B 2$  まで継続される場合を想定したものとなっている。

【 2 6 7 4 】

この例では、第 4 A 受付許容状態内のタイミング  $t A d 2 - B 1$  において「第 4 A 操作部（ここでは、操作ボタン 4 1 0）」が再び操作状態にされて操作受付がなされた場合は、これを契機として、図 1 5 5 ( e ) ~ ( h ) に示されるように、該操作受付に応じた「第 4 A 受付後変化（第 4 A 受付後演出）」を再び 1 回の操作受付に応じた分だけ生じさせることとなる（図 1 5 7 ( d ) に示される演出状況）。

40

【 2 6 7 5 】

ただし上述の通り、この例では、第 4 A 受付許容状態内のタイミング  $t A d 2 - B 1$  において第 4 A 操作部に対する操作が再び開始されたときにも、当該第 4 A 受付許容状態に対応する演出内容が進展されることとなる。したがって、図 1 5 7 ( d ) に示される状況では、第 4 A 操作部に対して操作受付がなされたことに基づいて 2 段階目の進展がなされたときの態様で、第 4 A 受付後変化（第 4 A 受付後表示や、第 4 A 受付後出力音など）が

50

実行開始されることとなる。

【 2 6 7 6 】

したがって、この演出例では、タイミング t A d 2 - B 1 において、上記第 4 A 受付後表示として、図 1 5 7 ( d ) に示されるように、2 段階目の進展態様で、味方キャラクター Y S - A 4 が風系の魔法で敵キャラクター B O S S - A 4 を攻撃する態様（煙エフェクトや、風系魔法の発生など）が表示（1 回分の動画表示）開始されることとなる。

【 2 6 7 7 】

より具体的には、図 1 5 7 ( d ) に示される例では、上記第 4 A 受付後表示として、敵キャラクター B O S S - A 4 が 2 段階目の傷を負った態様に変化され、味方キャラクター Y S - A 4 による風系魔法が単発表示 T A 4 として 2 段階目の態様 T A 4 b で表示され、ゲー 10  
ジ画像 H P A 4 が残り H P ゲージが 2 段階分減少した態様に変化される。すなわちこの場合、状況示唆表示 J A 4（敵キャラクター B O S S - A 4、味方キャラクター Y S - A 4、ゲージ画像 H P A 4）が、再操作前の「態様 J A 4 b」から「態様 J A 4 c」に変化することとなり、これによって当該第 4 A 受付許容状態に対応する演出内容が、タイミング t A d 2 - B 1 でなされた操作受付に基づいて進展したことが示唆されるようになる。

【 2 6 7 8 】

また、タイミング t A d 2 - B 1 では、第 1 の受付後出力音 S A 4（第 4 A 受付後出力音）が、このような第 4 A 受付後表示（攻撃する態様）に対応する効果音として機能する 20  
ように出力開始されるとともに、第 2 の受付後出力音 S B 4（第 4 A 受付後出力音）が、第 4 A 受付許容状態に対応する演出内容が 2 段階目に進展したことを示唆するべく、態様 S B 4 b 2 で出力開始される。

【 2 6 7 9 】

ここで、この演出例では、タイミング t A d 2 - B 1 は、タイミング t A d 2 - A 1 で出力開始された第 2 の受付後出力音 S B 4（第 4 A 受付後出力音）が出力状態にあるなか 30  
で到来することとなる。この際、当該タイミング t A d 2 - B 1 においては、第 2 の受付後出力音 S B 4（第 4 A 受付後出力音）が、出力状態にあった 1 段階目の態様 S B 4 b 1 を終了させてこれに代わるかたちで 2 段階目の態様 S B 4 b 2 での出力を開始することとなる。

【 2 6 8 0 】

また、タイミング t A d 2 - B 2 では、単発表示 T A 4 が表示されているなかで第 4 A 30  
操作部に対する操作を中断してこれを非操作状態にした場合を想定したものとなっている。この際、非操作状態にしてから該単発表示 T A 4 が非表示の状態にされるまでの時間については、一定の時間として設定せず、不定とされることについては上述した通りである。

【 2 6 8 1 】

そして、第 4 A 操作部が再び非操作状態にされるタイミング t A d 2 - B 2 では、図 1 5 7 ( e ) に示される演出状況が現れることとなるが、該演出状況は、第 4 A 操作部が非 40  
操作状態にされたことを契機として現れたものではない。単に、タイミング t A d 2 - B 1 で実行開始された第 4 A 受付後表示や第 4 A 受付後出力音（状況示唆表示 J A 4、単発表示 T A 4、第 1 の受付後出力音 S A 4、第 2 の受付後出力音 S B 4）がいずれも、タイミング t A d 2 - B 2 が到来する時点においてもその実行状態を終了させる条件が未だ満たされていないから、その実行状態を継続しているだけのことである。

【 2 6 8 2 】

またこの例では、図 1 5 5 ( a ) に示されるように、第 4 A 受付許容状態内のタイミング t A d 2 - C 1（図 1 5 7 ( f ) に示される演出状況）において、「第 4 A 操作部（こ 40  
こでは、操作ボタン 4 1 0）」が、もう一度、操作状態にされて、この操作状態が、タイミング t A d 2 - C 2 まで継続される場合を想定したものとなっている。

【 2 6 8 3 】

この例では、第 4 A 受付許容状態内のタイミング t A d 2 - C 1 において「第 4 A 操作部（こ 40  
こでは、操作ボタン 4 1 0）」が操作状態にされて操作受付がなされた場合は、こ

10

20

30

40

50

れを契機として、図155(e)～(h)に示されるように、該操作受付に応じた「第4A受付後変化(第4A受付後演出)」を、もう一度、1回の操作受付に応じた分だけ生じさせることとなる(図157(f)に示される演出状況)。

【2684】

ただし上述の通り、この例では、第4A受付許容状態内のタイミングtAd2-C1において第4A操作部に対する操作がもう一度開始されたときにも、当該第4A受付許容状態に対応する演出内容が進展されることとなる。したがって、図157(f)に示される状況では、第4A操作部に対して操作受付がなされたことに基づいて3段階目の進展がなされたときの態様で、第4A受付後変化(第4A受付後表示や、第4A受付後出力音など)が実行開始されることとなる。

10

【2685】

したがって、この演出例では、タイミングtAd2-C1において、上記第4A受付後表示として、図157(f)に示されるように、3段階目の進展態様で、味方キャラクターS-A4が風系の魔法で敵キャラクターBOSS-A4を攻撃する態様(煙エフェクトや、風系魔法の発生など)が表示(1回分の動画表示)開始されることとなる。

【2686】

より具体的には、図157(f)に示される例では、上記第4A受付後表示として、敵キャラクターBOSS-A4が3段階目の傷を負った態様に変化され、味方キャラクターS-A4による風系魔法が単発表示TA4として3段階目の態様TA4cで表示され、ゲージ画像HP A4が残りHPゲージが3段階分減少した態様に変化される。すなわちこの場合、状況示唆表示JA4(敵キャラクターBOSS-A4、味方キャラクターS-A4、ゲージ画像HP A4)が、再操作前の「態様JA4c」から「態様JA4d」に変化することとなり、これによって当該第4A受付許容状態に対応する演出内容が、タイミングtAd2-C1でなされた操作受付に基づいて進展したことが示唆されるようになる。

20

【2687】

また、タイミングtAd2-C1では、第1の受付後出力音SA4(第4A受付後出力音)が、このような第4A受付後表示(攻撃する態様)に対応する効果音として機能するように出力開始されるとともに、第2の受付後出力音SB4(第4A受付後出力音)が、第4A受付許容状態に対応する演出内容が3段階目に進展したことを示唆するべく、態様SB4b<sub>3</sub>で出力開始される。

30

【2688】

ここで、この演出例では、タイミングtAd2-C1は、タイミングtAd2-B1で出力開始された第1の受付後出力音SA4及び第2の受付後出力音SB4がいずれも出力状態にあるなかで到来することとなる。この際、当該タイミングtAd2-C1においては、第2の受付後出力音SB4(第4A受付後出力音)が、出力状態にあった2段階目の態様SB4b<sub>2</sub>を終了させてこれに代わるかたちで2段階目の態様SB4b<sub>3</sub>での出力を開始することとなる。また、第1の受付後出力音SA4(第4A受付後出力音)についても、出力状態にあった音を終了させてこれに代わるかたちで最初から出力をやり直すこととなる。

【2689】

そして、第4A操作部が再び非操作状態にされるタイミングtAd2-C2では、図157(g)に示される演出状況が現れることとなるが、該演出状況は、第4A操作部が非操作状態にされたことを契機として現れたものではない。単に、タイミングtAd2-C1で実行開始された第4A受付後表示や第4A受付後出力音(状況示唆表示JA4、単発表示TA4、第1の受付後出力音SA4、第2の受付後出力音SB4)のうち、タイミングtAd2-C2が到来する時点においてもその実行状態を終了させる条件が未だ満たされていないものはその実行状態を継続しており(状況示唆表示JA4、第1の受付後出力音SA4、第2の受付後出力音SB4)、タイミングtAd2-C2が到来するよりも前にその実行状態を終了させる条件が満たされたものはその時点(タイミングtAd2-C2よりも前の時点)で実行状態を終了しているだけのことである。

40

50

## 【 2 6 9 0 】

またこの例では、図 1 5 5 ( a ) に示されるように、第 4 A 受付許容状態内のタイミング t A d 2 - D 1 ( 図 1 5 7 ( h ) に示される演出状況 ) において、「第 4 A 操作部 ( ここでは、操作ボタン 4 1 0 ) 」が、さらにもう一度、操作状態にされて、この操作状態が、タイミング t A d 3 まで少なくとも継続される場合を想定したものとなっている。

## 【 2 6 9 1 】

この例では、第 4 A 受付許容状態内のタイミング t A d 2 - D 1 において「第 4 A 操作部 ( ここでは、操作ボタン 4 1 0 ) 」が操作状態にされて操作受付がなされた場合は、これを契機として、図 1 5 5 ( e ) ~ ( h ) に示されるように、該操作受付に応じた「第 4 A 受付後変化 ( 第 4 A 受付後演出 ) 」を、もう一度、1 回の操作受付に応じた分だけ生じさせることとなる ( 図 1 5 7 ( h ) に示される演出状況 ) 。

10

## 【 2 6 9 2 】

ただし上述の通り、この例では、第 4 A 受付許容状態内のタイミング t A d 2 - D 1 において第 4 A 操作部に対する操作がさらにもう一度開始されたときにも、当該第 4 A 受付許容状態に対応する演出内容が進展されることとなる。したがって、図 1 5 7 ( h ) に示される状況では、第 4 A 操作部に対して操作受付がなされたことに基づいて 4 段階目の進展がなされたときの態様で、第 4 A 受付後変化 ( 第 4 A 受付後表示や、第 4 A 受付後出力音など ) が実行開始されることとなる。

## 【 2 6 9 3 】

この演出例では、タイミング t A d 2 - D 1 において、上記第 4 A 受付後表示として、図 1 5 7 ( h ) に示されるように、最終 ( 4 段階目 ) の進展態様で、味方キャラクタ Y S - A 4 が風系の魔法で敵キャラクタ B O S S - A 4 を攻撃する態様 ( 煙エフェクトや、風系魔法の発生など ) が表示 ( 1 回分の動画表示 ) 開始されることとなる。

20

## 【 2 6 9 4 】

より具体的には、図 1 5 7 ( h ) に示される例では、上記第 4 A 受付後表示として、敵キャラクタ B O S S - A 4 が撃破された態様に変化され、味方キャラクタ Y S - A 4 による風系魔法が単発表示 T A 4 として最終の態様 T A 4 d で表示され、ゲージ画像 H P A 4 は残り H P ゲージが 0 の態様に変化される。すなわちこの場合、状況示唆表示 J A 4 ( 敵キャラクタ B O S S - A 4、味方キャラクタ Y S - A 4、ゲージ画像 H P A 4 ) が、再操作前の「態様 J A 4 d」から「態様 J A 4 e」に変化することとなり、これによって当該第 4 A 受付許容状態に対応する演出内容が、タイミング t A d 2 - D 1 でなされた操作受付に基づいて進展したことが示唆されるようになる。

30

## 【 2 6 9 5 】

また、タイミング t A d 2 - D 1 では、第 1 の受付後出力音 S A 4 ( 第 4 A 受付後出力音 ) が、このような第 4 A 受付後表示 ( 攻撃する態様 ) に対応する効果音として機能するように出力開始されるとともに、第 2 の受付後出力音 S B 4 ( 第 4 A 受付後出力音 ) が、第 4 A 受付許容状態に対応する演出内容が最終段階 ( 第 4 段階 ) に進展したことを示唆するべく、態様 S B 4 b 4 で出力開始される。

## 【 2 6 9 6 】

ここで、この演出例では、タイミング t A d 2 - D 1 は、タイミング t A d 2 - C 1 で出力開始された第 2 の受付後出力音 S B 4 が出力状態にあるなかで到来することとなる。この際、当該タイミング t A d 2 - D 1 においては、第 2 の受付後出力音 S B 4 ( 第 4 A 受付後出力音 ) が、出力状態にあった 3 段階目の態様 S B 4 b 3 を終了させてこれに代わるかたちで最終段階 ( 4 段階目 ) の態様 S B 4 b 4 での出力を開始することとなる。

40

## 【 2 6 9 7 】

そして、図 1 5 5 や図 1 5 7 に示される演出例は、こうしてタイミング t A d 2 - D 1 で実行開始された第 4 A 受付後表示や第 4 A 受付後出力音 ( 状況示唆表示 J A 4、単発表示 T A 4、第 1 の受付後出力音 S A 4、第 2 の受付後出力音 S B 4 ) のうち、状況示唆表示 J A 4、第 1 の受付後出力音 S A 4、及び第 2 の受付後出力音 S B 4 がそれぞれ実行状態にあるなかで、当該第 4 A 受付許容状態が終了されるタイミング t A d 3 が到来した場

50

合を想定したものとなっている。

【2698】

すなわちこの場合、第4A受付許容状態は、図155(e)~(h)に示されるように、状況示唆表示JA4が表示されており、且つ第1の受付後出力音SA4及び第2の受付後出力音SB4が出力されている状況下にあるなかで終了されることとなる。

【2699】

ここで、状況示唆表示JA4については、図155(e)や図157(i)に示されるように、第4A受付許容状態が終了されることに基づいて、それまで表示状態にあった態様JA4eを非表示の状態にすることとしている。

【2700】

ただし、状況示唆表示JA4については、図155や図157(i)に示されるように、タイミングtAd3が到来したことに基づいて、それまで表示状態にあった態様を、態様JA4Lに変化(進展)させて、該態様JA4Lを、第4A受付許容状態が終了した以降も、予め定められた時間だけ表示するようにしてもよい。

【2701】

そして、状況示唆表示JA4の態様JA4Lについては、タイミングtAd3において表示状態にされ得る状況示唆表示JA4の態様(JA4a~JA4e)に対応するために必要な分だけ複数の種別(JA4La~JA4Le)を用意することとし、タイミングtAd3が到来したときには、その時点で表示されていた態様に対応する態様JA4Lを選択的に実行するようにしてもよい。ちなみに、図155や図157に示される例では、タイミングtAd3が到来した時点で表示されていた状況示唆表示JAの態様JA4eに対応して、該タイミングtAd3が到来したことを契機として、状況示唆表示JA4の「態様JA4e」を「態様JA4Le」に変化(進展)させた場合を想定したものになっている。

【2702】

また、図155や図157(i)に示される例では、単発表示TA4については、非表示の状態にされているが、仮に、単発表示TA4が表示されているなかでタイミングtAd3が到来したとすると、当該第4A受付許容状態が終了されることを契機として非表示の状態にされないようになっている。すなわちこの場合、単発表示TA4は、タイミングtAd3以降も(第4A受付許容状態が終了された以降も)、例えば、実行状態にあった上記「1回分の動画表示」が予め定められた表示時間分だけ実行されて表示し終わるまでの間、または非操作状態から予め定められた時間分だけは、その実行状態が継続されることとなる。

【2703】

また、単発表示TA4が表示されているなかで当該第4A受付許容状態が終了される場合は、当該第4A受付許容状態が終了されてから該単発表示TA4が非表示の状態にされるまでの時間については、一定の時間として設定せず、不定であるようにしている。

【2704】

また、第1の受付後出力音SA4については、当該第4A受付許容状態が終了されることを契機として非出力の状態にされないようになっている。したがって、図155(g)などに示されるように、第1の受付後出力音SA4は、タイミングtAd3以降も(第4A受付許容状態が終了された以降も)、出力状態にあった上記「1回分の動画表示に対応する効果音」が予め定められた出力時間分だけ実行されて出力し終わるまでの間、または非操作状態から予め定められた時間分だけは、その出力状態が継続されることとなる。

【2705】

また、第2の受付後出力音SB4については、当該第4A受付許容状態が終了されることを契機として非出力の状態にされないようになっている。したがって、図155(h)などに示されるように、第2の受付後出力音SB4は、タイミングtAd3以降も(第4A受付許容状態が終了された以降も)、予め定められた出力時間分だけ実行されて出力し終わるまでの間、または非操作状態から予め定められた時間分だけは、その出力状態が継

10

20

30

40

50

続されることとなる。

【2706】

またこの例では、第1の受付後出力音SA4が出力されているなかで当該第4A受付許容状態が終了される場合、当該第4A受付許容状態の終了から該第1の受付後出力音SA4が非出力の状態にされるまでの時間については、一定の時間として設定せず、不定であるようにしている。また、第2の受付後出力音SB4についても同様、該第2の受付後出力音SB4が出力されているなかで当該第4A受付許容状態が終了される場合、当該第4A受付許容状態の終了から該第1の受付後出力音SA4が非出力の状態にされるまでの時間については、一定の時間として設定せず、不定であるようにしている。

【2707】

また、この実施の形態にかかる第4A受付許容状態では、単発表示TA4及び第1の受付後出力音SA4がそれぞれ実行状態にあるなかで当該第4A受付許容状態が終了される場合も、単発表示TA4が非表示の状態にされるタイミングと、第1の受付後出力音SA4が非出力の状態にされるタイミングとが互いに異なるようにしている。この例では、単発表示TA4と第1の受付後出力音SA4とのいずれが先に終了されるか、についての関係性については逆転することがないようになっており、例えば、単発表示TA4が、第1の受付後出力音SA4よりも先に必ず終了されるようにしている。なお、このような単発表示TA4及び第1の受付後出力音SA4の関係性については、単発表示TA4と第2の受付後出力音SB4との間や、第1の受付後出力音SA4と第2の受付後出力音SB4との間でも成立するものであり、その別例についても同じことがいえる。

【2708】

また、第4A受付許容状態は、上述した自動ボタン機能が有効化されない受付許容状態として発生するものとなっている。したがって、図156に示されるように、第4A受付許容状態でタイミングtAd3が到来するときまで第4A操作部に対する操作受付がなされなかったときは、タイミングtAd3が到来したことに基づいて第4A受付許容状態が終了されるだけであり、第4A操作部に対して操作が行われたときに現れる第4A受付後変化が実行開始されることはない。

【2709】

また、この実施形態にかかるパチンコ機1は、上記受付許容期間（操作許容状態）として「第5A受付許容状態」を発生可能なものとなっている。図158は、上記発生条件として「条件5A」が満たされたことに基づいて「第5A受付許容状態」が発生して遊技者による操作が行われたときの演出内容についてその一例を示すタイムチャートである。図159は、「第5A受付許容状態」が発生して遊技者による操作が行われなかったときの演出内容についてその一例を示すタイムチャートである。図160は、「第5A受付許容状態」が発生するときの演出例を示す図である。

【2710】

いま、始動条件が成立（保留消化）されて、変動パターン判定が行われた結果として「第5A変動パターン」が選択されたとすると、上記周辺制御MPU1511aでは、まず、該「第5A変動パターン」に対応する演出判定（予告演出判定など）を行う。そしてこの後、装飾図柄SZの変動演出（第5A変動パターンに応じた演出描写や、第5A変動パターンに応じたBGM再生（非リーチ時の通常BGM再生など）の音出力など）を開始させ、該変動演出の実行期間内で、予告演出判定の結果に応じた演出（予告演出）を、上記選択した「第5A変動パターン」これ自体の演出に対して付加的に実行させることとなる。

【2711】

図158(c)に示されるように、「第5A変動パターン」にかかる変動演出の実行期間内では、装飾図柄SZの変動演出が開始されてから第5A時間が経過したタイミングtAe2が到来したことに基づいて（「条件5A」が満たされたことに基づいて）、「第5A受付後変化（第5A演出状況示唆表示JA5や、第5A単発表示TA5、第5A受付後出力音SA5、SB5など）に関しての第5A操作部に対する操作受付」が許容される上

10

20

30

40

50

記第 5 A 受付許容状態（有効期間）を発生可能としている（図 1 6 0（a）に示される状況）。

【 2 7 1 2 】

ここで、この実施の形態にかかる第 5 A 受付許容状態にあつて、複数回の操作受付が許容される「第 5 A 操作部」は、上記操作ボタン 4 1 0 ではなく、上記刀装飾体 5 0 0 1 として設定されており、当該第 5 A 受付許容状態が終了されるまでの間に複数回の操作受付が許容可能とされるものとなっている。

【 2 7 1 3 】

この点、この演出例にかかるパチンコ機 1 では、図 1 5 8（b）～（e）などに示されるように、第 5 A 受付許容状態が発生する場合は、遊技者による操作対象（ここでは、第 5 A 操作部としての「刀装飾体 5 0 0 1」）を摸した摸画像表示 M G - A 5 と、操作対象（ここでは、第 5 A 操作部としての「刀装飾体 5 0 0 1」）に対する操作に関連したメッセージ表示 M A 5 と、操作の状況を示唆する状況示唆表示 J A 5 とを、当該第 5 A 受付許容状態が発生するよりも前（第 5 A 操作部に対する操作受付が許容されるよりも前）のタイミング t A e 1 が到来したときに表示するものとなっている。

【 2 7 1 4 】

ただし、摸画像表示 M G - A 5 や、メッセージ表示 M A 5、状況示唆表示 J A 5 については、必ずしも第 5 A 受付許容状態が発生するよりも前に表示されるものでなくてもよく、第 5 A 受付許容状態が発生するのと同時に、若しくはその発生に少し遅れるかたちで表示されるものであつてもよい。また、摸画像表示 M G - A 5 が表示されるタイミングと、メッセージ表示 M A 5 が表示されるタイミングとは互いに異なるようにしてもよい。例えば、メッセージ表示 M A 5 は、摸画像表示 M G - A 5 が表示されるよりも前に表示されるものであつてもよい。

【 2 7 1 5 】

この例では、摸画像表示 M G - A 5 や、メッセージ表示 M A 5 については、表示開始された以降は、第 5 A 操作部の操作状態にかかわらず、当該第 5 A 受付許容状態が少なくとも終了されるまでの間は継続して表示されるものとなっているが、状況示唆表示 J A 5 については、表示されてから予め定められた時間が経過すると非表示の状態にされるものとなっている。

【 2 7 1 6 】

ここで、第 5 A 受付許容状態に対応する「摸画像表示 M G - A 5」は、その配色として「特定配色（例えば、白色が基調とされた配色）」のみが用いられるようになっている。

【 2 7 1 7 】

また、第 5 A 受付許容状態に対応する「摸画像表示 M G - A 5」は、操作対象である「操作受け部」を摸した部分が「図 1 4 4（ ）に示される態様で表示された後、図 1 4 4（ ）～（ ）に示される各態様で順次表示される」といった動画像を 1 つの周期的変化とするとき、該周期的変化が予め定められた周期 5 A 時間を要するかたちで繰り返し現れるものとなっている。この周期 5 A 時間は、第 1 A 受付許容状態で現れる周期 1 A 時間よりも長い時間（長サイクル）として設定されており、例えば、上記周期 2 A 時間と同じ時間として設定するようにしてもよい。したがって、当該第 5 A 受付許容状態では、「操作受け部」がその可動範囲を上下にゆっくりと移動する様子が描写されることとなる。

【 2 7 1 8 】

ただし上述の通り、第 5 A 受付許容状態では、上記操作ボタン 4 1 0 ではなく、上記刀装飾体 5 0 0 1 を摸した画像が「摸画像表示 M G - A 5」として表示される。したがって、「摸画像表示 M G - A 5」は、実際は、「図 1 4 4（ ）に示される態様」で表示されることはなく、「図 1 4 4（ ）に示される態様」が、上記操作ボタン 4 1 0 ではなく、上記刀装飾体 5 0 0 1 を摸した画像に置き換えられた態様として現れることとなる。

【 2 7 1 9 】

また、第 5 A 受付許容状態とは、図 1 5 9（b）に示されるように、第 5 A 操作部に対する操作受付がなかったときにはタイミング t A e 3 が到来するときまで継続され、タイ

10

20

30

40

50

ミング t A e 3 が到来したことに基づいて終了されるものである。したがって、第 5 A 受付許容状態が継続されている間、当該第 5 A 受付許容状態が終了されるタイミング t A e 3 が到来するまでの残り時間を示唆するゲージ画像（この例では、摸画像表示 M G - A 5 内の画像）が時間経過に応じて減少する描写を行うこととしているが、当該描写については必ずしも行わないようにしてもよい。

【 2 7 2 0 】

なお、第 5 A 受付許容状態に対応する「摸画像表示 M G - A 5」を、当該第 5 A 受付許容状態が発生するタイミング t A e 2 よりも前に表示開始させる場合、その周期的変化やゲージ画像の変化については、該タイミング t A e 2 を待ってから開始させるようにすることが望ましい。すなわちこの場合、第 5 A 受付許容状態に対応する「摸画像表示 M G - A 5」は、タイミング t A e 2 が到来するまでの間は、図 1 4 4 ( ) に示される態様（実際は、刀装飾体 5 0 0 1 を摸した画像に置き換えられた態様）を維持するかたちで表示されることとなる。

10

【 2 7 2 1 】

また、この例にかかる第 5 A 受付許容状態では、図 1 5 8 ( c ) , ( d ) 及び図 1 6 0 ( a ) に示されるように、摸画像表示 M G - A 5 のほか、第 5 A 操作部（ここでは、刀装飾体 5 0 0 1）に対する操作受付に関連したメッセージ表示（ここでは、「ゴブリンを倒せ！刀を「連打」！！」として表示されるメッセージ表示 M A 5）が表示されるものとなっている。

【 2 7 2 2 】

また、この例にかかる第 5 A 受付許容状態では、図 1 5 8 ( e ) 及び図 1 6 0 ( a ) に示されるように、当該第 5 A 受付許容状態での操作の状況を示唆する状況示唆表示 J A 5 として、当該第 5 A 受付許容状態としての種別に応じた味方キャラクタ（ここでは、味方キャラクタ Y S - A 5）と、当該第 5 A 受付許容状態としての種別に応じた敵キャラクタ（ここでは、ゴブリンとして描写される敵キャラクタ B O S S - A 5）と、その残り H P ゲージを示すゲージ画像 H P A 5 が表示されるようになっている。第 5 A 受付許容状態では、「第 5 A 操作部に対する複数回の操作受付によって、味方キャラクタ Y S - A 5 が敵キャラクタ B O S S - A 5 を倒すことができるか否か（ゲージ画像 H P A 5 を 0 にすることができるか否か）」といった演出性を通じて、大当りが得られている期待度が高いか低いかを示唆されるものとなっており、すなわち「第 5 A 操作部（ここでは、刀装飾体 5 0 0 1）」に対して操作（操作受付）が行われる都度、これを契機として「味方キャラクタ Y S - A 5」が「敵キャラクタ B O S S - A 5」を攻撃するように演出が実行されることとなる。なおこの例では、状況示唆表示 J A 5 として、味方キャラクタ Y S - A 5 と、敵キャラクタ B O S S - A 5 と、ゲージ画像 H P A 5 とを表示することとしたが、これら表示の全てを必ずしも表示するようにしなくてもよく、味方キャラクタ Y S - A 5 と、敵キャラクタ B O S S - A 5 と、ゲージ画像 H P A 5 との少なくとも 1 つが表示されるものであれば、操作の状況を示唆することは可能である。

20

30

【 2 7 2 3 】

例えば、図 1 5 8 に示した例では、第 5 A 受付許容状態内のタイミング t A e 2 - A 1（図 1 6 0 ( b ) に示される演出状況）において、「第 5 A 操作部（ここでは、刀装飾体 5 0 0 1）」に対して 1 回目の操作受付がなされた場合を想定している。

40

【 2 7 2 4 】

この例では、第 5 A 受付許容状態内のタイミング t A e 2 - A 1 において「第 5 A 操作部（ここでは、刀装飾体 5 0 0 1）」に対して 1 回目の操作受付がなされた場合は、図 1 5 8 ( e ) ~ ( h ) に示されるように、該操作受付に応じた「第 5 A 受付後変化（第 5 A 受付後演出）」を生じさせることとなる（図 1 6 0 ( b ) に示される演出状況）。

【 2 7 2 5 】

より具体的には、第 5 A 受付許容状態内のタイミング t A e 2 - A 1 において、「第 5 A 操作部（ここでは、刀装飾体 5 0 0 1）」に対して操作受付がなされた場合は、図 1 5 8 ( f ) , ( g ) に示されるように、第 5 A 受付後変化として、「第 5 A 操作部（ここで

50



は、刀装飾体 5 0 0 1 ) 」に対する操作受付に応じた「第 5 A 受付後出力音」が可聴出力されるとともに、「第 5 A 操作部 (ここでは、刀装飾体 5 0 0 1 ) 」に対する操作受付に応じた「第 5 A 受付後表示」が表示開始される。

【 2 7 2 6 】

すなわち、第 5 A 受付許容状態において「第 5 A 操作部 (ここでは、刀装飾体 5 0 0 1 ) 」に対して操作受付が 1 回なされると、上記「第 5 A 受付後表示」として、図 1 6 0 ( b ) に示されるように、「味方キャラクタ Y S - A 5 」が剣術を用いて「敵キャラクタ B O S S - A 5 」を攻撃する態様 (煙エフェクトや、斬撃エフェクトの発生など) で 1 回分の動画表示が表示されるようになっている。ただし後述するが、第 5 A 受付許容状態では、操作受付がなされる都度、「敵キャラクタ B O S S - A 5 」が傷を負うこととなり、剣術の強度が上がり、ゲージ画像 H P A 5 の残り H P ゲージが減少するようになっている (演出内容が進展するようになっている)。こうして演出内容が進展した場合は、その後、第 5 A 操作部に対して操作受付がなされたときの態様 (ここでは、「味方キャラクタ Y S - A 5 」が剣術を用いて「敵キャラクタ B O S S - A 5 」を攻撃する態様) が、該進展した演出内容に変化した 1 回分の動画表示として現れることとなる (図 1 5 8 ( e ) , ( f ) や、図 1 6 0 ( d ) , ( f ) , ( h ) など参照)。

10

【 2 7 2 7 】

ただし、これも後述するが、この例にかかる第 5 A 受付許容状態は、上述の第 3 受付許容状態や第 4 受付許容状態などと同様、(当該第 5 A 受付許容状態が時間経過によって終了されるタイミング t A e 3 よりも前に) 操作受付を契機とした早期終了が生じることのない種別の有効期間として発生するものとなっている。すなわちこの場合、このような種別の有効期間 (第 5 A 受付許容状態) にあって、操作受付がなされる都度、当該第 5 A 受付許容状態に対応する演出内容を必ず変更 (進展) させるようなことがあると、その演出内容が最終態様まで進展したときの処理が問題となる。

20

【 2 7 2 8 】

この点、上述の第 3 A 受付許容状態では、当該第 3 A 受付許容状態に対応する演出内容が最終態様まで進展した状況下において操作受付がさらになされたときには、該操作受付がなされる都度、当該最終態様にかかる受付後変化を繰り返し生じさせることとした。これに対し、この例にかかる第 5 A 受付許容状態も、当該第 5 A 受付許容状態に対応する演出内容が最終態様まで進展した状況下において操作受付がさらになされたときには、該操作受付がなされる都度、当該最終態様にかかる受付後変化を繰り返し生じさせる。ただし後述するが、この例にかかる第 5 A 受付許容状態では、当該最終態様にかかる受付後変化によって受付後表示 (第 5 A 受付後表示) が表示されているなかで操作受付がさらになされたときには、当該最終態様にかかる受付後表示を再び表示し直すことがなく、該表示されている受付後表示の表示状態を維持、継続させることとしている。また、受付後出力音 (第 5 A 受付後出力音) については、最終態様で一度出力された以降は、該最終態様にかかる受付後出力音の出力状況にかかわらず、操作受付がさらになされたとしてもこれを契機として出力開始されることがないようにしている。このような構成によれば、演出内容が最終態様まで進展した以降は、操作受付がさらになされたとしても、終態様にかかる受付後変化が生じ難くされたり、その実行態様が制限されたりする (少なくとも受付後出力音は出力されない) ようになるから、「第 5 A 操作部 (ここでは、刀装飾体 5 0 0 1 ) 」が乱雑に扱われるようなことが抑制されうようになる。

30

40

【 2 7 2 9 】

また、この例では、第 5 A 受付許容状態において「第 5 A 操作部 (ここでは、刀装飾体 5 0 0 1 ) 」に対して操作受付が 1 回なされると、上記「第 5 A 受付後表示」のほか、上記「第 5 A 受付後出力音」として、図 1 5 8 ( g ) に示されるように、第 1 の受付後出力音 S A 5 が出力されう。なお、この例にかかる第 1 の受付後出力音 S A 5 は、上記「第 5 A 受付後表示」として現れる、「味方キャラクタ Y S - A 5 が剣術を用いて敵キャラクタ B O S S - A 5 を攻撃する態様 (煙エフェクトや、斬撃エフェクトの発生など) 」に対応する効果音として機能するものである。またこの際、後述するが、「第 5 A 受付後出力

50

音」として、第2の受付後出力音S B 5がさらに出力される可能性があるようになっている。この例にかかる第2の受付後出力音S B 5は、上記「第5 A 受付後表示」の演出内容が進展するときに出力されるものとなっている。なおここでは、第1の受付後出力音S A 5については、受付後表示に対応する効果音として機能するものとして実現することとしたが、必ずしも効果音として機能するものでなくてもよく、要は、遊技者による操作受付がなされたことを示唆可能なものであればよい。

#### 【2730】

このように、第5 A 受付許容状態では、「第5 A 操作部（ここでは、刀装飾体5 0 0 1）」に対して操作受付がなされる都度、「味方キャラクタY S - A 5」が「敵キャラクタB O S S - A 5」を攻撃する描写とその効果音が現れるものとなっており、すなわち「味方キャラクタY S - A 5」による複数回の攻撃によって「敵キャラクタB O S S - A 5」のHPが減少していき（演出内容が進展していき）、その結果としてHPが0になると「敵キャラクタB O S S - A 5」を倒すことができたこととなり、これによって期待度が高いことが示唆される演出性を提供するものとなっている。ただしこの場合、複数回の攻撃を行ったにもかかわらずHPが0にならず、「敵キャラクタB O S S - A 5」を倒すことができなかったときには期待度が低いことが示唆されることとなる。

10

#### 【2731】

そしてこの例は、図158(a)に示されるように、タイミングt A e 2 - A 1において開始された遊技者による操作（第5 A 操作部の操作状態）は、タイミングt A e 2 - A 2まで継続される場合を想定したものとなっている。

20

#### 【2732】

ただし、第5 A 受付許容状態は、第1 A 受付許容状態や、第2 A 受付許容状態、第3 A 受付許容状態などとは異なり、「操作部（第5 A 操作部）を操作状態に維持したとしても、それに応じた受付後変化（例えば、受付後表示や、受付後出力音、受付後発光、受付後役物動作など）が複数回実行されない種別（いわゆるオート連打機能が有効化されない種別）の複数回操作有効状態」に分類されるものとなっている。したがって、図158(a)に示される例では、タイミングt A e 2 - A 1からタイミングt A e 2 - A 2までの期間（第5 A 操作部が操作状態に維持される期間）においては、第5 A 操作部に対する操作受付はタイミングt A e 2 - A 1で1回なされるだけであり、該タイミングt A e 2 - A 1での操作受付に応じた1回分の受付後変化（例えば、受付後表示や、受付後出力音、受付後発光、受付後役物動作など）だけが実行されることとなる。

30

#### 【2733】

したがって、この演出例では、タイミングt A e 2 - A 1において、上記第5 A 受付後表示として、図160(b)に示されるように、味方キャラクタY S - A 5が剣術を用いて敵キャラクタB O S S - A 5を攻撃する態様（煙エフェクトや、斬撃エフェクトの発生など）が表示（1回分の動画表示）開始されることとなる。

#### 【2734】

より具体的には、図160(b)に示される例では、上記第5 A 受付後表示として、敵キャラクタB O S S - A 5が1段階目の傷を負った態様に変化され、味方キャラクタY S - A 5による剣術を用いた攻撃が単発表示T A 5（態様T A 5 a）として表示され、ゲージ画像H P A 5が残りH P ゲージが1段階分減少した態様に変化される。すなわちこの場合、状況示唆表示J A 5（敵キャラクタB O S S - A 5、味方キャラクタY S - A 5、ゲージ画像H P A 5）が、操作前の「態様J A 5 a」から「態様J A 5 b」に変化することとなり、これによって当該第5 A 受付許容状態に対応する演出内容が、タイミングt A e 2 - A 1でなされた操作受付に基づいて進展したことが示唆されるようになる。

40

#### 【2735】

ただし上述の通り、こうして態様変化した状況示唆表示J A 5は、当該第5 A 受付許容状態が終了されるまでにわたって必ずしも継続して表示されず、すなわち該態様変化のあったときから（操作受付のあったときから）予め定められた時間（一定の時間）分だけ表示されてから非表示の状態にされるものとなっている。

50

## 【 2 7 3 6 】

また、味方キャラクタ Y S - A 5 による剣術による攻撃として描写される単発表示 T A 5 も、予め定められた時間（一定の時間）が経過すると非表示の状態にされるものである。図 1 5 8 及び図 1 6 0 に示した演出例は、タイミング t A e 2 - A 2 が到来するよりも前に該時間が経過して単発表示 T A 5（態様 T A 5 a）が非表示の状態にされる場合を想定したものとなっている。なおこの例では、単発表示 T A 5 については、演出内容の進展度合いに応じて異なる態様で表示することとしたが、演出内容の進展度合いにかかわらず一の態様（同じ態様）で表示するようにしてもよい。若しくは、この例にかかる第 5 A 受付許容状態は、操作受付がなされると、状況示唆表示 J A 5 の態様変化が必ず生じるものであり、これによって操作受付がなされたことを示唆することが可能であることに鑑みれば、単発表示 T A 5 については、必ずしも表示しないようにしてもよい。

10

## 【 2 7 3 7 】

また、タイミング t A e 2 - A 1 では、第 1 の受付後出力音 S A 5（第 5 A 受付後出力音）が、このような第 5 A 受付後表示（攻撃する態様）に対応する効果音として機能するように出力開始されるとともに、第 2 の受付後出力音 S B 5（第 5 A 受付後出力音）が、第 5 A 受付許容状態に対応する演出内容が 1 段階目の態様に進展したことを示唆するべく、態様 S B 5 b 1 で出力開始される。

## 【 2 7 3 8 】

この点、第 5 A 受付許容状態に対応する第 2 の受付後出力音 S B 5 は、演出進展がなされたとき（演出進展を生じさせる操作受付がなされたとき）から予め定められた時間（タイミング t A e 2 ~ t A e 3 の時間よりも短い一定の時間）分だけ出力されてから非出力の状態にされるものとなっている。第 1 の受付後出力音 S A 5 についても、同様、予め定められた時間（一定の時間）が経過すると非出力の状態にされるものである。

20

## 【 2 7 3 9 】

図 1 5 8 に示した演出例では、タイミング t A e 2 - A 2 が到来した後に、第 1 の受付後出力音 S A 5 及び第 2 の受付後出力音 S B 5 が非出力の状態にされる場合を想定したものである。

## 【 2 7 4 0 】

すなわちこの場合、タイミング t A e 2 - A 2 は、第 1 の受付後出力音 S A 5 及び第 2 の受付後出力音 S B 5 がいずれも出力状態にあるなかで到来することとなる。ただし、この例にかかる第 1 の受付後出力音 S A 5 及び第 2 の受付後出力音 S B 5 はいずれも、第 5 A 操作部が非操作状態にされること（タイミング t A e 2 - A 2 が到来すること）を契機として何らの変化も生じないものとなっている。

30

## 【 2 7 4 1 】

なおこの例では、第 1 の受付後出力音 S A 5 については、受付後表示に対応する効果音として機能するものとして実現することとしたが、必ずしも効果音として機能するものでなくてもよく、要は、遊技者による操作受付がなされたことを示唆可能なものであればよい。また、第 1 の受付後出力音 S A 5 については、演出内容の進展度合いにかかわらず一の態様（同じ態様）で出力することとしたが、演出内容の進展度合いに応じて異なる態様で出力するようにしてもよい。若しくは、この例にかかる第 5 A 受付許容状態は、操作受付がなされると、第 2 の受付後出力音 S A 5 が必ず出力されるものであり、これによって操作受付がなされたことを示唆することが可能であることに鑑みれば、第 1 の受付後出力音 S A 5 については、必ずしも出力しないようにしてもよい。

40

## 【 2 7 4 2 】

ここで、第 5 A 受付許容状態では、操作受付に応じた「1 回分の動画表示（単発表示 T A 5）」に要する時間が経過するよりも前に（単発表示 T A 5 が表示されている間に）、第 5 A 操作部を非操作状態にする操作と、該非操作状態から再び操作状態にする操作とが遊技者によってそれぞれ行われる場合が生じうる。この場合、上記「単発表示 T A 5」は、操作受付に応じた「1 回分の動画表示」が実行開始されてからこれが終了するよりも前のタイミングで上記「一定の時間」が経過して新たな「1 回分の動画表示」が実行開始さ

50

れる、といったような態様で実行されることとなるが、この際、新たな「1回分の動画表示」は、実行途中の状態にあった前回の「1回分の動画表示」を途中終了させてこれに代わるかたちで実行されるようにしてもよい。

【2743】

またこれも同様、第5A受付許容状態では、操作受付に応じた「1回分の動画表示に対応する効果音（第1の受付後出力音SA5）」に要する時間が経過するよりも前に（第1の受付後出力音SA5が出力されている間に）、第5A操作部を非操作状態にする操作と、該非操作状態から再び操作状態にする操作とが遊技者によってそれぞれ行われる場合が生じうる。この場合、上記「第1の受付後出力音SA5」は、操作受付に応じた「1回分の効果音」が実行開始されてからこれが終了するよりも前のタイミングで上記「一定の時間」が経過して新たな「1回分の効果音」が実行開始される、といったような態様で実行されることとなるが、この際、新たな「1回分の効果音」は、実行途中の状態にあった前回の「1回分の効果音」を途中終了させてこれに代わるかたちで実行されるようにしてもよい。

10

【2744】

味方キャラクタYS-A5や、敵キャラクタBOSS-A5や、ゲージ画像HP A5などの「状況示唆表示」JA5（図158（e）を参照）については、操作受付がなされるまでの間は表示されておらず、操作受付がなされたことを契機として（当該有効期間が終了されるまでの間、若しくは予め定められた時間だけ）出現、表示されるものとして実現してもよいことは上述した通りである。

20

【2745】

このような演出例にかかるパチンコ機1によれば、第5A操作部が非操作状態にされるタイミングtAe2-A2においては、図160（c）に示される演出状況が現れることとなるが、該演出状況は、第5A操作部が非操作状態にされたことを契機として現れたものではない。単に、タイミングtAe2-A1で実行開始された第5A受付後表示や第5A受付後出力音（状況示唆表示JA5、単発表示TA5、第1の受付後出力音SA5、第2の受付後出力音SB5）のうち、タイミングtAe2-A2が到来する時点においてもその実行状態を終了させる条件が未だ満たされていないものはその実行状態を継続しており（状況示唆表示JA5、第1の受付後出力音SA5、第2の受付後出力音SB5）、タイミングtAe2-A2が到来するよりも前にその実行状態を終了させる条件が満たされたものはその時点（タイミングtAe2-A2よりも前の時点）で実行状態を終了しているだけのことである。

30

【2746】

またこの例では、単発表示TA5や状況示唆表示JA5が表示されているなかで第5A操作部に対する操作を中断してこれを非操作状態にした場合、該非操作状態にしてから単発表示TA5や状況示唆表示JA5が非表示の状態にされるまでの時間については、一定の時間として設定せず、不定であるようにしている。

【2747】

またこの例では、第1の受付後出力音SA5や第2の受付後出力音SB5が出力されているなかで第5A操作部に対する操作を中断してこれを非操作状態にした場合、該非操作状態にしてから第1の受付後出力音SA5や第2の受付後出力音SB5が非出力の状態にされるまでの時間については、一定の時間として設定せず、不定であるようにしている。

40

【2748】

また、この実施の形態にかかる第5A受付許容状態では、単発表示TA5や、状況示唆表示JA5、第1の受付後出力音SA5、第2の受付後出力音SB5がそれぞれ実行状態にあるなかで第5A操作部の操作状態が中断された場合（非操作の状態にされた場合）は、単発表示TA5や、状況示唆表示JA5、第1の受付後出力音SA5、第2の受付後出力音SB5が非実行（非表示、非出力）の状態にされるタイミングは、それぞれ異なるタイミングとなるようにしている。この例では、それらの終了される順番については入れ替わることがないようになっており、例えば、単発表示TA5は、それらの中で最も早く終

50

了される。

【2749】

このような構成によれば、この実施の形態にかかる第5A受付許容状態では、単発表示TA5や、状況示唆表示JA5、第1の受付後出力音SA5、第2の受付後出力音SB5がそれぞれ実行状態にあるなかで第5A操作部の操作状態を中断するように遊技した場合は、第5A操作部が非操作状態にされているなかで、単発表示TA5や、状況示唆表示JA5、第1の受付後出力音SA5、第2の受付後出力音SB5が実行状態を継続している状況が現れるようになる。

【2750】

ただしこの例では、図158(a)及び図160(d)に示されるように、単発表示TA5、状況示唆表示JA5、第1の受付後出力音SA5、及び第2の受付後出力音SB5の全てが実行状態を終了する時点においても、第5A操作部に対して新たな操作受付がなされない場合を想定したものとなっている。

10

【2751】

そしてこの例では、こうして単発表示TA5、状況示唆表示JA5、第1の受付後出力音SA5、及び第2の受付後出力音SB5の全てが非実行の状態にされているなかで、図158(a)に示されるように、第5A受付許容状態内のタイミングtAe2-B1(図160(e)に示される演出状況)において、「第5A操作部(ここでは、刀装飾体5001)」が再び操作状態にされて、この操作状態が、タイミングtAe2-B2まで継続される場合を想定したものとなっている。

20

【2752】

この例では、第5A受付許容状態内のタイミングtAe2-B1において「第5A操作部(ここでは、刀装飾体5001)」が再び操作状態にされて操作受付がなされた場合は、これを契機として、図158(e)~(h)に示されるように、該操作受付に応じた「第5A受付後変化(第5A受付後演出)」を再び1回の操作受付に応じた分だけ生じさせることとなる(図160(e)に示される演出状況)。

【2753】

ただし上述の通り、この例では、第5A受付許容状態内のタイミングtAe2-B1において第5A操作部に対する操作が再び開始されたときにも、当該第5A受付許容状態に対応する演出内容が進展されることとなる。したがって、図160(e)に示される状況では、第5A操作部に対して操作受付がなされたことに基づいて2段階目の進展がなされたときの態様で、第5A受付後変化(第5A受付後表示や、第5A受付後出力音など)が実行開始されることとなる。

30

【2754】

したがって、この演出例では、タイミングtAe2-B1において、上記第5A受付後表示として、図160(e)に示されるように、2段階目の進展態様で、味方キャラクターYS-A5が剣術を用いて敵キャラクターBOSS-A5を攻撃する態様(煙エフェクトや、斬撃エフェクトの発生など)が表示(1回分の動画表示)開始されることとなる。

【2755】

より具体的には、図160(e)に示される例では、上記第5A受付後表示として、敵キャラクターBOSS-A5が2段階目の傷を負った態様に変化され、味方キャラクターYS-A5による剣術を用いた攻撃が単発表示TA5として2段階目の態様TA5bで表示され、ゲージ画像HP-A5が残りHPゲージが2段階分減少した態様に変化される。すなわちこの場合、状況示唆表示JA5(敵キャラクターBOSS-A5、味方キャラクターYS-A5、ゲージ画像HP-A5)が、再操作前の「態様JA5b」から「態様JA5c」に変化することとなり、これによって当該第5A受付許容状態に対応する演出内容が、タイミングtAe2-B1でなされた操作受付に基づいて進展したことが示唆されるようになる。

40

【2756】

また、タイミングtAe2-B1では、第1の受付後出力音SA5(第5A受付後出力

50

音)が、このような第5A受付後表示(攻撃する態様)に対応する効果音として機能するように出力開始されるとともに、第2の受付後出力音SB5(第5A受付後出力音)が、第5A受付許容状態に対応する演出内容が2段階目に進展したことを示唆するべく、態様SB5b<sub>2</sub>で出力開始される。

【2757】

ここで、タイミングtAe2-B1は、タイミングtAe2-A1で出力開始された第2の受付後出力音SB5(第5A受付後出力音)が出力状態にあるなかで到来する場合もあり得る。この際は、当該タイミングtAe2-B1においては、第2の受付後出力音SB5(第5A受付後出力音)が、出力状態にあった1段階目の態様SB5b<sub>1</sub>を終了させてこれに代わるかたちで2段階目の態様SB5b<sub>2</sub>での出力を開始するようにしてもよい。

10

【2758】

また、タイミングtAe2-B2では、単発表示TA5が表示されているなかで第5A操作部に対する操作を中断してこれを非操作状態にした場合を想定したものとなっている。この際、非操作状態にしてから該単発表示TA5が非表示の状態にされるまでの時間については、一定の時間として設定せず、不定とされることについては上述した通りである。

【2759】

なお、第5A操作部が再び非操作状態にされるタイミングtAe2-B2では、タイミングtAe2-B1で実行開始された第5A受付後表示や第5A受付後出力音(状況示唆表示JA5、単発表示TA5、第1の受付後出力音SA5、第2の受付後出力音SB5)がいずれも、その実行状態を終了させる条件が未だ満たされていないから、その実行状態を継続しており、タイミングtAe2-B2を契機として何らかの変化を生じることはない。

20

【2760】

またこの例では、図158(a)に示されるように、第5A受付許容状態内のタイミングtAe2-C1(図160(f)に示される演出状況)において、「第5A操作部(ここでは、刀装飾体5001)」が、もう一度、操作状態にされて、この操作状態が、タイミングtAe2-C2まで継続される場合を想定したものとなっている。

【2761】

この例では、第5A受付許容状態内のタイミングtAe2-C1において「第5A操作部(ここでは、刀装飾体5001)」が操作状態にされて操作受付がなされた場合は、これを契機として、図158(e)~(h)に示されるように、該操作受付に応じた「第5A受付後変化(第5A受付後演出)」を、もう一度、1回の操作受付に応じた分だけ生じさせることとなる(図160(f)に示される演出状況)。

30

【2762】

ただし上述の通り、この例では、第5A受付許容状態内のタイミングtAe2-C1において第5A操作部に対する操作がもう一度開始されたときにも、当該第5A受付許容状態に対応する演出内容が進展されることとなる。したがって、図160(f)に示される状況では、第5A操作部に対して操作受付がなされたことに基づいて3段階目の進展(ここでは、最終段階の進展)がなされたときの態様で、第5A受付後変化(第5A受付後表示や、第5A受付後出力音など)が実行開始されることとなる。

40

【2763】

したがって、この演出例では、タイミングtAe2-C1において、上記第5A受付後表示として、図160(f)に示されるように、最終(3段階目)の進展態様で、味方キャラクターYS-A5が剣術を用いて敵キャラクターBOSS-A5を撃破する態様(煙エフェクトや、斬撃エフェクトの発生など)が表示(1回分の動画表示)開始されることとなる。

【2764】

より具体的には、図160(f)に示される例では、上記第5A受付後表示として、敵

50

キャラクタ B O S S - A 5 が撃破された態様に変化され、味方キャラクタ Y S - A 5 による剣術を用いた攻撃が単発表示 T A 5 として 3 段階目の態様 T A 5 c で表示され、ゲージ画像 H P A 5 が残り H P ゲージが 0 まで減少した態様に変化される。すなわちこの場合、状況示唆表示 J A 5 ( 敵キャラクタ B O S S - A 5、味方キャラクタ Y S - A 5、ゲージ画像 H P A 5 ) が、再操作前の「態様 J A 5 c」から「態様 J A 5 d」に変化することとなり、これによって当該第 5 A 受付許容状態に対応する演出内容が、タイミング t A e 2 - C 1 でなされた操作受付に基づいて進展したことが示唆されるようになる。

【 2 7 6 5 】

また、タイミング t A e 2 - C 1 では、第 1 の受付後出力音 S A 5 ( 第 5 A 受付後出力音 ) が、このような第 5 A 受付後表示 ( 攻撃する態様 ) に対応する効果音として機能するように出力開始されるとともに、第 2 の受付後出力音 S B 5 ( 第 5 A 受付後出力音 ) が、第 5 A 受付許容状態に対応する演出内容が 3 段階目に進展したことを示唆するべく、態様 S B 5 b 3 で出力開始される。

10

【 2 7 6 6 】

ここで、この演出例では、タイミング t A e 2 - C 1 は、タイミング t A e 2 - B 1 で出力開始された第 1 の受付後出力音 S A 5 及び第 2 の受付後出力音 S B 5 がいずれも出力状態にあるなかで到来することとなる。この際、当該タイミング t A e 2 - C 1 においては、第 2 の受付後出力音 S B 5 ( 第 5 A 受付後出力音 ) が、出力状態にあった 2 段階目の態様 S B 5 b 2 を終了させてこれに代わるかたちで 2 段階目の態様 S B 5 b 3 での出力を開始することとなる。また、第 1 の受付後出力音 S A 5 ( 第 5 A 受付後出力音 ) につ

20

【 2 7 6 7 】

そして、第 5 A 操作部が再び非操作状態にされるタイミング t A e 2 - C 2 では、図 1 6 0 ( g ) に示される演出状況が現れることとなるが、該演出状況は、第 5 A 操作部が非操作状態にされたことを契機として現れたものではない。単に、タイミング t A e 2 - C 1 で実行開始された第 5 A 受付後表示や第 5 A 受付後出力音 ( 状況示唆表示 J A 5、単発表示 T A 5、第 1 の受付後出力音 S A 5、第 2 の受付後出力音 S B 5 ) のうち、タイミング t A e 2 - C 2 が到来する時点においてもその実行状態を終了させる条件が未だ満たされていないものはその実行状態を継続しており ( 状況示唆表示 J A 5、第 1 の受付後出力音 S A 5、第 2 の受付後出力音 S B 5 )、タイミング t A e 2 - C 2 が到来するよりも前にその実行状態を終了させる条件が満たされたものはその時点 ( タイミング t A e 2 - C 2 よりも前の時点 ) で実行状態を終了しているだけのことである。

30

【 2 7 6 8 】

ただしこの例では、図 1 5 8 ( a ) 及び図 1 6 0 ( h ) に示されるように、単発表示 T A 5、状況示唆表示 J A 5、第 1 の受付後出力音 S A 5、及び第 2 の受付後出力音 S B 5 の全てが実行状態を終了する時点においても、第 5 A 操作部に対して新たな操作受付がなされない場合を想定したものとなっている。

【 2 7 6 9 】

そしてこの例では、こうして単発表示 T A 5、状況示唆表示 J A 5、第 1 の受付後出力音 S A 5、及び第 2 の受付後出力音 S B 5 の全てが非実行の状態にされているなかで、図 1 5 8 ( a ) に示されるように、第 5 A 受付許容状態内のタイミング t A e 2 - D 1 ( 図 1 6 0 ( i ) に示される演出状況 ) において、「第 5 A 操作部 ( ここでは、刀装飾体 5 0 0 1 ) 」が、さらにもう一度、操作状態にされて、この操作状態が、タイミング t A e 3 まで少なくとも継続される場合を想定したものとなっている。

40

【 2 7 7 0 】

ここで上述の通り、当該第 5 A 受付許容状態に対応する演出内容は、タイミング t A e 2 - C 1 でなされた操作受付によって、最終の態様まで既に進展している状況下にある。この演出例では、このような状況下にあるなかでタイミング t A e 2 - D 1 で操作受付がさらになされた場合であっても、図 1 5 8 ( a ) 及び図 1 6 0 ( i ) に示されるように、

50

状況示唆表示 J A 5 及び単発表示 T A 5 については、タイミング t A e 2 - C 1 で実行開始された場合と同じ態様（最終の態様）で、1回の操作受付に応じた分を実行開始することとなる。

【 2 7 7 1 】

ただし、これも上述したが、この演出例では、第 5 A 受付後出力音（第 1 の受付後出力音 S A 5、第 2 の受付後出力音 S B 5）については、最終態様で一度出力された以降は、該最終態様にかかる受付後出力音の出力状況にかかわらず、操作受付がさらになされたとしてもこれを契機として出力開始されることがない。したがって、タイミング t A e 2 - D 1 で操作受付がなされたときには、該操作受付を契機として第 5 A 受付後表示（単発表示 T A 5、状況示唆表示 J A 5）は実行開始されるが、第 5 A 受付後出力音（第 1 の受付後出力音 S A 5、第 2 の受付後出力音 S B 5）が実行されることはない。

10

【 2 7 7 2 】

ここで、この演出例では、タイミング t A e 2 - C 1 で表示開始された状況示唆表示 J A 5 d（最終態様）が非表示にされてから、タイミング t A e 2 - D 1 が到来した場合を想定したが、タイミング t A e 2 - C 1 で表示開始された状況示唆表示 J A 5 d（最終態様）が表示状態にあるなかでタイミング t A e 2 - D 1 が到来する（操作受付が発生する）こともあり得る。この際、当該タイミング t A e 2 - D 1 においては、それまで表示状態にあった状況示唆表示 J A 5 d（最終態様）を非表示にしてこれを表示し直すようなことはせず、その表示状態を継続させるようにしてもよい。またこの場合、表示状態が維持、継続される時間については、タイミング t A e 2 - C 1 ではなく、タイミング t A e 2 - D 1 を基準として再設定するようにしてもよい。この場合は、タイミング t A e 2 - D 1 において、第 5 A 受付後出力音が新たに出力されないことはもとより、状況示唆表示 J A 5 d（最終態様）が新たに表示し直されることもないようになる。

20

【 2 7 7 3 】

そして、図 1 5 8 や図 1 6 0 に示される演出例は、こうしてタイミング t A e 2 - D 1 で実行開始された第 5 A 受付後表示が非実行の状態にされてから、当該第 5 A 受付許容状態が終了されるタイミング t A e 3 が到来した場合を想定したものとなっている。

【 2 7 7 4 】

ただし、第 5 A 受付後表示が表示状態にあるなかでタイミング t A e 3 が到来する場合もあり得る。この場合は、タイミング t A e 3 が到来したことに基づいて、それまで表示状態にあった第 5 A 受付後表示を非表示の状態にするようにしてもよい。

30

【 2 7 7 5 】

また、第 5 A 受付後出力音が出力状態にあるなかでタイミング t A e 3 が到来する場合もあり得る。この場合は、タイミング t A e 3 が到来したことに基づいて、それまで出力状態にあった第 5 A 受付後出力音を非出力の状態にするようにしてもよい。ただし、タイミング t A e 3 が到来したことに基づいて、それまで表示状態にあった第 5 A 受付後表示については、非表示の状態にするが、それまで出力状態にあった第 5 A 受付後出力音については、非出力の状態にせず、継続させるようにしてもよい。

【 2 7 7 6 】

また、第 5 A 受付許容状態は、上述した自動ボタン機能が有効化されない受付許容状態として発生するものとなっている。したがって、図 1 5 9 に示されるように、第 5 A 受付許容状態でタイミング t A e 3 が到来するときまで第 5 A 操作部に対する操作受付がなされなかったときは、タイミング t A e 3 が到来したことに基づいて第 5 A 受付許容状態が終了されるだけであり、第 5 A 操作部に対して操作が行われたときに現れる第 5 A 受付後変化が実行開始されることはない。

40

【 2 7 7 7 】

また、この実施形態にかかるパチンコ機 1 は、上記受付許容期間（操作許容状態）として「第 6 A 受付許容状態」を発生可能なものとなっている。図 1 6 1 は、上記発生条件として「条件 6 A」が満たされたことに基づいて「第 6 A 受付許容状態」が発生して遊技者による操作が行われたときの演出内容についてその一例を示すタイムチャートである。図

50



162は、「第6A受付許容状態」が発生して遊技者による操作が行われなかったときの演出内容についてその一例を示すタイムチャートである。図163は、「第6A受付許容状態」が発生するときの演出例を示す図である。

【2778】

いま、始動条件が成立（保留消化）されて、変動パターン判定が行われた結果として「第6A変動パターン」が選択されたとすると、上記周辺制御MPU1511aでは、まず、該「第6A変動パターン」に対応する演出判定（予告演出判定など）を行う。そしてこの後、装飾図柄SZの変動演出（第6A変動パターンに応じた演出描写や、第6A変動パターンに応じたBGM再生（非リーチ時の通常BGM再生など）の音出力など）を開始させ、該変動演出の実行期間内で、予告演出判定の結果に応じた演出（予告演出）を、上記選択した「第6A変動パターン」これ自体の演出に対して付加的に実行させることとなる。

10

【2779】

図161(c)に示されるように、「第6A変動パターン」にかかる変動演出の実行期間内では、装飾図柄SZの変動演出が開始されてから第6A時間が経過したタイミングtAf2が到来したことに基づいて（「条件6A」が満たされたことに基づいて）、「第6A受付後変化（第6A演出状況示唆表示JA6や、第6A単発表示TA6、第6A受付後出力音SA6、SB6など）に関しての第6A操作部に対する操作受付」が許容される上記第6A受付許容状態（有効期間）が発生可能としている（図163(a)に示される状況）。

20

【2780】

ここで、この実施の形態にかかる第6A受付許容状態は、当該第6A受付許容状態が終了されるまでの間に「第6A操作部」に対する操作受付を1回だけ許容するものであり、該「第6A操作部」として上記操作ボタン410が設定されるものとなっている。

【2781】

この点、この演出例にかかるパチンコ機1では、図161(b)～(e)などに示されるように、第6A受付許容状態が発生する場合は、遊技者による操作対象（ここでは、第6A操作部としての「操作ボタン410」）を摸した摸画像表示MG-A6と、操作対象（ここでは、第6A操作部としての「操作ボタン410」）に対する操作に関連したメッセージ表示MA6と、操作の状況を示唆する状況示唆表示JA6とを、当該第6A受付許容状態が発生するよりも前（第6A操作部に対する操作受付が許容されるよりも前）のタイミングtAf1が到来したときに表示するものとなっている。

30

【2782】

ただし、摸画像表示MG-A6や、メッセージ表示MA6、状況示唆表示JA6については、必ずしも第6A受付許容状態が発生するよりも前に表示されるものでなくてもよく、第6A受付許容状態が発生するのと同時に、若しくはその発生に少し遅れるかたちで表示されるものであってもよい。また、摸画像表示MG-A6が表示されるタイミングと、メッセージ表示MA6が表示されるタイミングとは互いに異なるようにしてもよい。例えば、メッセージ表示MA6は、摸画像表示MG-A6が表示されるよりも前に表示されるものであってもよい。

40

【2783】

ここで、第6A受付許容状態に対応する「摸画像表示MG-A6」は、その配色として「第1配色（例えば、白色が基調とされた配色）」と「第2配色（例えば、赤色が基調とされた配色）」とのいずれかが選択的に用いられるようになっている。

【2784】

また、第6A受付許容状態に対応する「摸画像表示MG-A6」は、操作対象である「操作受け部」を摸した部分が「図144( )」に示される態様で表示された後、図144( )～( )に示される各態様で順次表示される」といった動画像を1つの周期的変化とすると、該周期的変化が予め定められた周期6A時間を要するかたちで繰り返し現れるものとなっている。この周期6A時間は、第1A受付許容状態で現れる周期1A時間よ

50

りも長い時間（長サイクル）として設定されており、例えば、上記周期 2 A 時間と同じ時間として設定するようにしてもよい。したがって、当該第 6 A 受付許容状態では、「操作受け部」がその可動範囲を上下にゆっくりと移動する様子が描写されることとなる。

【 2 7 8 5 】

また、第 6 A 受付許容状態とは、図 1 6 2 ( b ) に示されるように、第 6 A 操作部に対する操作受付がなかったときにはタイミング t A f 3 が到来するときまで継続され、タイミング t A f 3 が到来したことに基づいて終了されるものである。したがって、第 6 A 受付許容状態が継続されている間、当該第 6 A 受付許容状態が終了されるタイミング t A f 3 が到来するまでの残り時間を示唆するゲージ画像（この例では、摸画像表示 M G - A 6 内の画像）が時間経過に応じて減少する描写を行うこととしているが、当該描写については必ずしも行わないようにしてもよい。

10

【 2 7 8 6 】

なお、第 6 A 受付許容状態に対応する「摸画像表示 M G - A 6」を、当該第 6 A 受付許容状態が発生するタイミング t A f 2 よりも前に表示開始させる場合、その周期的変化やゲージ画像の変化については、該タイミング t A f 2 を待ってから開始させるようにすることが望ましい。すなわちこの場合、第 6 A 受付許容状態に対応する「摸画像表示 M G - A 6」は、タイミング t A f 2 が到来するまでの間は、図 1 4 4 ( ) に示される態様（実際は、操作ボタン 4 1 0 を摸した画像に置き換えられた態様）を維持するかたちで表示されることとなる。

【 2 7 8 7 】

また、この例にかかる第 6 A 受付許容状態では、図 1 6 1 ( c ) , ( d ) 及び図 1 6 3 ( a ) に示されるように、摸画像表示 M G - A 6 のほか、第 6 A 操作部（ここでは、操作ボタン 4 1 0）に対する操作受付に関連したメッセージ表示（ここでは、「魔法使いを倒せ！ハンマーを「一撃」！！」として表示されるメッセージ表示 M A 6）が表示されるものとなっている。

20

【 2 7 8 8 】

また、この例にかかる第 6 A 受付許容状態では、図 1 6 1 ( e ) 及び図 1 6 3 ( a ) に示されるように、当該第 6 A 受付許容状態での操作の状況を示唆する状況示唆表示 J A 6 として、当該第 6 A 受付許容状態としての種別に応じた味方キャラクタ（ここでは、味方キャラクタ Y S - A 6）と、当該第 6 A 受付許容状態としての種別に応じた敵キャラクタ（ここでは、魔法使いとして描写される敵キャラクタ B O S S - A 6）と、その残り H P ゲージを示すゲージ画像 H P A 6 が表示されるようになっている。第 6 A 受付許容状態では、「第 6 A 操作部に対する 1 回の操作受付によって、味方キャラクタ Y S - A 6 が敵キャラクタ B O S S - A 6 を倒すことができるか否か（ゲージ画像 H P A 6 を 0 にすることができるか否か）」といった演出性を通じて、大当りが得られている期待度が高いか低いかを示唆されるものとなっており、すなわち「第 6 A 操作部（ここでは、操作ボタン 4 1 0）」に対して操作（操作受付）が行われると、これを契機として「味方キャラクタ Y S - A 6」が「敵キャラクタ B O S S - A 6」を攻撃するように演出が実行されることとなる。なおこの例では、状況示唆表示 J A 6 として、味方キャラクタ Y S - A 6 と、敵キャラクタ B O S S - A 6 と、ゲージ画像 H P A 6 とを表示することとしたが、これら表示の全てを必ずしも表示するようにしなくてもよく、味方キャラクタ Y S - A 6 と、敵キャラクタ B O S S - A 6 と、ゲージ画像 H P A 6 との少なくとも 1 つが表示されるものであれば、操作の状況を示唆することは可能である。

30

40

【 2 7 8 9 】

例えば、図 1 6 1 に示した例では、第 6 A 受付許容状態内のタイミング t A f 2 - A 1（図 1 6 3 ( b ) に示される演出状況）において、「第 6 A 操作部（ここでは、操作ボタン 4 1 0）」に対して 1 回目の操作受付がなされた場合を想定している。

【 2 7 9 0 】

この例では、第 6 A 受付許容状態内のタイミング t A f 2 - A 1 において「第 6 A 操作部（ここでは、操作ボタン 4 1 0）」に対して操作受付がなされた場合は、図 1 6 1 ( e

50

) ~ ( h ) に示されるように、該操作受付に応じた「第 6 A 受付後変化 ( 第 6 A 受付後演出 ) 」を生じさせることとなる ( 図 1 6 3 ( b ) に示される演出状況 ) 。

【 2 7 9 1 】

より具体的には、第 6 A 受付許容状態内のタイミング t A f 2 - A 1 において、「第 6 A 操作部 ( ここでは、操作ボタン 4 1 0 ) 」に対して操作受付がなされた場合は、図 1 6 1 ( e ) ~ ( h ) に示されるように、第 6 A 受付後変化として、「第 6 A 操作部 ( ここでは、操作ボタン 4 1 0 ) 」に対する操作受付に応じた「第 6 A 受付後出力音」が可聴出力されるとともに、「第 6 A 操作部 ( ここでは、操作ボタン 4 1 0 ) 」に対する操作受付に応じた「第 6 A 受付後表示 ( 単発表示 T A 6 、状況示唆表示 J A 6 ) 」が表示開始される。

10

【 2 7 9 2 】

すなわち、第 6 A 受付許容状態において「第 6 A 操作部 ( ここでは、操作ボタン 4 1 0 ) 」に対して操作受付が 1 回なされると、上記「第 6 A 受付後表示」として、図 1 6 3 ( b ) に示されるように、「味方キャラクター Y S - A 6 」がハンマーを用いて「敵キャラクター B O S S - A 6 」を攻撃する態様 ( 衝撃エフェクトの発生など ) で 1 回分の動画表示が表示されるようになっている。

【 2 7 9 3 】

この例にかかる 1 回分の動画表示では、まず、味方キャラクター Y S - A 6 によるハンマーを用いた攻撃が単発表示 T A 6 として表示される。そしてこの結果として、敵キャラクター B O S S - A 6 を倒すことができた態様と、敵キャラクター B O S S - A 6 を倒すことができなかった態様とが用意されており、図 1 6 3 ( b ) に示される例は、敵キャラクター B O S S - A 6 を倒すことができた態様が表示された場合を想定したものとなっている。

20

【 2 7 9 4 】

より具体的には、図 1 6 1 及び図 1 6 3 に示される例では、「敵キャラクター B O S S - A 6 」は撃破されることとなり、ハンマーの強度が上がり、ゲージ画像 H P A 6 の残り H P ゲージが 0 に変化される。すなわちこの場合、状況示唆表示 J A 6 ( 敵キャラクター B O S S - A 6 、味方キャラクター Y S - A 6 、ゲージ画像 H P A 6 ) が、操作前の「態様 J A 6 a 」から「態様 J A 6 b 」に変化することとなり、これによって敵キャラクター B O S S - A 6 を倒すことができた操作状況下にあることが示唆されるようになる ( 大当たりが得られている可能性が高いことが示唆されるようになる ) 。

30

【 2 7 9 5 】

なお、図示は割愛するが、味方キャラクター Y S - A 6 によるハンマーを用いた攻撃が単発表示 T A 6 として表示されるが、その結果として、敵キャラクター B O S S - A 6 を倒すことができなかった態様が現れる場合には、「敵キャラクター B O S S - A 6 」は生存し、ハンマーの強度が下がり、ゲージ画像 H P A 6 の残り H P ゲージが一部残されるように変化されることとなる。すなわちこの場合、状況示唆表示 J A 6 ( 敵キャラクター B O S S - A 6 、味方キャラクター Y S - A 6 、ゲージ画像 H P A 6 ) が、操作前の「態様 J A 6 a 」から「態様 J A 6 b 」とは異なる態様に変化することとなり、これによって敵キャラクター B O S S - A 6 を倒すことができなかった操作状況下にあることが示唆されるようになる ( 大当たりが得られている可能性が低いことが示唆されるようになる ) 。

40

【 2 7 9 6 】

また、この例では、第 6 A 受付許容状態において「第 6 A 操作部 ( ここでは、操作ボタン 4 1 0 ) 」に対して操作受付がなされると、上記「第 6 A 受付後表示」のほか、上記「第 6 A 受付後出力音」として、図 1 6 1 ( g ) に示されるように、第 1 の受付後出力音 S A 6 が出力されうる。なお、この例にかかる第 1 の受付後出力音 S A 6 は、上記「第 6 A 受付後表示」として現れる、「味方キャラクター Y S - A 6 がハンマーを用いて敵キャラクター B O S S - A 6 を攻撃する態様 ( 単発表示 T A 6 ) 」に対応する効果音として機能するものである。なおこの例では、第 1 の受付後出力音 S A 6 については、受付後表示に対応する効果音として機能するものとして実現することとしたが、必ずしも効果音として機能するものでなくてもよく、要は、遊技者による操作受付がなされたことを示唆可能なもの

50

であればよい。

【2797】

またこの際、「第6A受付後出力音」として、第2の受付後出力音SB6がさらに出力されるようになっている。この例にかかる第2の受付後出力音SB6は、敵キャラクタBOSS-A6を倒すことができた態様が現れる場合（期待度が高い場合）と、敵キャラクタBOSS-A6を倒すことができなかった態様が現れる場合（期待度が低い場合）とで異なる態様が用意されており、それら態様のいずれかで出力されるものとなっている。

【2798】

このように、第6A受付許容状態では、「第6A操作部（ここでは、操作ボタン410）」に対して操作受付がなされると、「味方キャラクタYS-A6」が「敵キャラクタBOSS-A6」を攻撃する描写とその効果音が現れるものとなっており、すなわち「味方キャラクタYS-A6」による1回の攻撃によって「敵キャラクタBOSS-A6」のHPが0になると「敵キャラクタBOSS-A6」を倒すことができたこととなり、これによって期待度が高いことが示唆される演出性を提供するものとなっている。ただしこの場合、複数回の攻撃を行ったにもかかわらずHPが0にならず、「敵キャラクタBOSS-A6」を倒すことができなかったときには期待度が低いことが示唆されることとなる。

10

【2799】

そしてこの例は、図161(a)に示されるように、タイミングtAf2-A1において開始された遊技者による操作（第6A操作部の操作状態）は、タイミングtAf2-A2まで継続される場合を想定したものとなっている。

20

【2800】

ただし、第6A受付許容状態は、第6A操作部に対する操作受付が1回しか許容されないものである。したがって、タイミングtAf2-A1からタイミングtAf2-A2までの期間で2回目の操作受付がなされることはないし、タイミングtAf2-A2を契機として実行状態にある演出が何らかの変化を生じさせることもない。

【2801】

また、タイミングtAf2-A1で実行開始された単発表示TA6や、状況示唆表示JA6、第1の受付後出力音SA6、第2の受付後出力音SB6は、それぞれ予め定められた時間分だけ実行されてから非実行の状態にされる。これらの演出は、互いに異なる時間分だけ実行されるようになっており、実行状態が終了されるタイミングはそれぞれ異なるようになっている。

30

【2802】

また、タイミングtAf2-A1で実行開始された単発表示TA6や、状況示唆表示JA6、第1の受付後出力音SA6、第2の受付後出力音SB6の各実行状態は、タイミングtAf2-A2から不定の時間で終了される。

【2803】

なおこの演出例では、単発表示TA6については、敵キャラクタBOSS-A6を倒すことができた態様が現れる場合と、敵キャラクタBOSS-A6を倒すことができなかった態様が現れる場合とで、同じ表示態様として表示されるものとなっている。ただし、単発表示TA6については、必ずしも表示しないようにしてもよい。また、第1の受付後出力音SA6についても、敵キャラクタBOSS-A6を倒すことができた態様が現れる場合と、敵キャラクタBOSS-A6を倒すことができなかった態様が現れる場合とで、同じ態様で出力されるものとなっている。ただし、第1の受付後出力音SA6については、必ずしも出力されないようにしてもよい。

40

【2804】

また、第6A受付許容状態は、上述した自動ボタン機能が有効化される受付許容状態として発生するものとなっている。したがって、図162に示されるように、第6A受付許容状態でタイミングtAf3が到来するときまで第6A操作部に対する操作受付がなされなかったときは、タイミングtAf3が到来したことに基づいて第6A受付許容状態が終了されるだけでなく、第6A操作部に対して操作が行われたときに現れる態様で第6A受

50

付後変化が実行開始されることとなる。

【2805】

なお、第6A受付許容状態については、上述した自動ボタン機能が有効化されない受付許容状態として発生させるようにしてもよい。すなわちこの場合、タイミングtAb3が到来したことに基づいて第6A受付許容状態が終了されるだけであり、第6A操作部に対して操作が行われたときに現れる第6A受付後変化が実行開始されることはなくなる。

【2806】

また、上述した演出例にかかる「第1A操作部」、「第2A操作部」、「第3A操作部」、「第4A操作部」、「第6A操作部」はいずれも「操作ボタン410」として実現することとしたが、それら操作部のなかの一部には、「操作ボタン410」とは異なる操作部として実現されるものが含まれていてもよい。例えば、各受付許容状態で摸画像表示として表現されている操作部を操作した場合の構成として置き換えるようにしてもよい。すなわち、「第1A操作部」、「第2A操作部」、「第3A操作部」、「第4A操作部」については、摸画像表示として表示され且つ複数回の操作受付が許容されるものであればよいし、「第6A操作部」については、摸画像表示として表示され且つ1回だけの操作受付が許容されるものであればよい。ただし、「第1A操作部」、「第2A操作部」、「第3A操作部」、「第4A操作部」、「第6A操作部」はいずれも、「第5A操作部」とは異なる操作部として用意されることとなる。

【2807】

また、上述した演出例にかかる各受付期間（受付許容状態）で操作受付がなされたことに応じた「受付後変化（受付後表示）」は、必ずしも大当たりが得られる期待度を示唆するものでなくてもよい。例えば、大当たり遊技の実行期間内で確率変動機能が有効化されるか否かについての受付期間として発生してその受付後表示として実行されるようにしてもよいし、遊技に関する期待度示唆とは何ら関係のない単なるミニゲーム内の受付期間として発生してその受付後表示として実行されるようにしてもよい。若しくは、各種のインターバル期間などにおいて予め定められた条件が成立したことに基づいて発生してその受付後表示として実行されるようにしてもよい。したがって、上述した演出例にかかる受付期間は、必ずしも図柄変動が実行されている期間内で発生するものでなくてもよい。また、このような期待度を示唆しない受付後表示として表示される場合であっても、該受付後表示が表示されるときに態様として複数を用意し、それら複数の態様のいずれかで表示されるようにしてもよい。

【2808】

また、摸画像表示の周期的変化が「所定時間よりも長い時間」単位で現れるように表示される場合と、摸画像表示の周期的変化が「所定時間」単位で現れるように表示される場合とで、摸画像表示は、同じ形態（若しくは相似形）として表示可能とされている。ただし、摸画像表示の周期的変化が「所定時間よりも長い時間」単位で現れるように表示される場合、摸画像表示は、第1形態で表示される場合と、第2形態で表示される場合とが少なくともあるようにし、摸画像表示の周期的変化が「所定時間」単位で現れるように表示される場合は、上記第2形態（若しくは相似形）で表示される場合がなく、上記第1形態（若しくは相似形）で表示される場合があるようにしてもよい。

【2809】

ちなみに、摸画像表示の周期的変化は、配色や、発光などとは異なり、時間の経過によって生じる現象であるから、その長短を見分けるためにはそもそも比較的長い時間を要するものであるし、さらに言えば、現在現れている摸画像表示の周期的変化が長短のいずれであるのかを確実に見分けることは難しいものであると言える（長サイクルと、短サイクルとの両方が表示されるわけではないため）。ただしその一方で、それらの見分けを行うことができれば、遊技者は、新たな情報源としての価値を享受することができるようになるから、こうした見分けの困難性と、情報源としての価値とを通じて、新たな演出性を提供することが可能とされることとなる。

【2810】

10

20

30

40

50

また、上述の演出例にかかる第 2 A 受付許容状態では、オート連打機能が有効化されているときの第 1 の受付後出力音 S A 2 a については、演出内容が進展されるタイミングであるタイミング t A b 2 - B 2 が到来したときにこれを契機として新たな「効果音」が出力開始されるようにした。ただしこれに代えて、タイミング t A b 2 - B 2 が到来したことを契機として新たな「効果音」を出力開始させず、それまで実行してきた態様での出力（効果音）を継続させるようにしてもよい。

#### 【 2 8 1 1 】

すなわち、第 1 の受付後出力音 S A 2 a については、効果音の繰り返し出力として必ずしも実現しなくてもよく、例えば、「操作受付がなされたときに出力開始された一のデータに基づく演出音を、（都度検出される操作受付の判定によって）その操作状態が維持されていることを条件（オート連打機能が有効化されていることを条件）に継続させ、その操作状態が維持されなくなったときに終了させる」といった態様で出力されるものとして実現するようにしてもよい。そしてこの場合、このような第 1 の受付後出力音 S A 2 a が出力されている間に、いわゆるオート連打機能によって演出内容が進展されるタイミングであるタイミング t A b 2 - B 2 が到来したとしても、これを契機として、当該第 1 の受付後出力音 S A 2 a（一のデータに基づく演出音）の出力態様に何らの変化も生じず、その再生状態が継続されるようにしてもよい。この意味では、この演出例にかかるオート連打機能とは、操作状態を維持するだけで、定期的に操作状態にあることの判定がなされる機能のことであると言える。第 2 A 受付許容状態を、このような構成として実現した場合であっても、少なくとも演出進展した回数分は新たな受付後変化（第 2 の受付後出力音 S B 2）が不定の間隔且つ特定時間よりも長い間隔で複数回生じることとなる。

#### 【 2 8 1 2 】

なお、受付許容状態でオート連打機能によって操作状態にあるか否かの判定がなされる間隔は、周期 1 A 時間、周期 2 A 時間、周期 3 A 時間、周期 4 A 時間、周期 5 A 時間、周期 6 A 時間のいずれよりも短い時間として設定されるようにすることが望ましい。ただし、受付許容状態でオート連打機能によって操作状態にあるか否かの判定がなされる間隔は、受付許容状態の種別によって異なるようにしてもよい。例えば、第 2 A 受付許容状態でオート連打機能によって操作状態にあるか否か（操作受付）の判定がなされる間隔は、第 1 A 受付許容状態や第 3 A 受付許容状態でオート連打機能によって操作状態にあるか否か（操作受付）の判定がなされる間隔と異なるようにしてもよい。また、第 1 A 受付許容状態と第 3 A 受付許容状態とでは、オート連打機能によって操作状態にあるか否かの判定（操作受付）がなされる間隔が同じであってもよい。

#### 【 2 8 1 3 】

また、いわゆるオート連打機能が有効化される操作対象を操作状態に維持すると、上記受付後変化が一定の時間（予め定められた時間）毎に新たに実行開始される種別の受付許容状態（第 1 A 受付許容状態や、第 3 A 受付許容状態など）では、上記受付後変化が不定の時間（予め定められていない時間）毎に新たに実行開始される種別の受付許容状態（第 2 A 受付許容状態など）よりも、当該受付許容状態内で上記受付後変化が発生する回数が多いようにすることが望ましい。

#### 【 2 8 1 4 】

また、上述の演出例にかかるパチンコ機 1 は、上記受付後変化の 1 つとして、演出表示装置 1 6 0 0 における受付後表示を表示させることとしたが、該受付後表示については、上記受付後変化の 1 つとして必須な構成ではない。例えば、演出ランプによる発光態様の変化や、可動体の駆動変化などによっても、上述した受付後表示による受付後変化と同様の演出態様を実現することは可能である。

#### 【 2 8 1 5 】

また上述の通り、第 1 A 受付許容状態や、第 2 A 受付許容状態は、「操作受付がなされたことに基づいて（最終の演出態様が現れて）当該受付許容状態が早期終了されうる種別の受付許容状態」として用意されるものである。ただし、第 1 A 受付許容状態や、第 2 A 受付許容状態では、例えば、大当たり判定や演出判定などの結果として所定の判定結果が得

られていないときには、どれだけ操作受付がなされたとしても（最終の演出態様が現れず）当該受付許容状態が早期終了されないようにし、大当り判定や演出判定などの結果として所定の判定結果が得られているときに限り、操作受付がなされたことを契機として（最終の演出態様が現れて）当該受付許容状態が早期終了されるようにしてもよい。このような構成であっても、「操作受付がなされたことに基づいて（最終の演出態様が現れて）当該受付許容状態が早期終了される種別の受付許容状態」として実現されていると言える。

【 2 8 1 6 】

また、第 1 A 受付許容状態と第 3 A 受付許容状態とでは、オート連打機能によって操作状態にあるか否かの判定（操作受付）がなされる間隔（操作状態を維持したときに受付後変化が新たに発生する間隔）が互いに異なるようにしてもよい。

10

【 2 8 1 7 】

また、第 2 A 受付許容状態で操作ボタン 4 1 0 が操作状態に維持されたときに当該第 2 A 受付許容状態内で第 2 A 受付後出力音を複数回発生させることのできる回数は、第 1 A 受付許容状態で操作ボタン 4 1 0 が操作状態に維持されたときに当該第 1 A 受付許容状態内で第 1 A 受付後出力音を複数回発生させることのできる回数よりも少なくするようにしてもよい。

【 2 8 1 8 】

また、第 2 A 受付許容状態で操作ボタン 4 1 0 が操作状態に維持されたときに当該第 2 A 受付許容状態内で第 2 A 受付後出力音を複数回発生させることのできる回数は、第 3 A 受付許容状態で操作ボタン 4 1 0 が操作状態に維持されたときに当該第 3 A 受付許容状態内で第 3 A 受付後出力音を複数回発生させることのできる回数よりも少なくするようにしてもよい。

20

【 2 8 1 9 】

また、第 2 A 受付許容状態では、特定操作手段（操作ボタン 4 1 0）を操作状態に維持することによって第 2 A 受付後出力音を複数回発生させることができる上限回数は、操作ボタン 4 1 0 を操作状態に維持せず繰り返し操作することによって第 2 A 受付後出力音を複数回発生させることができる上限回数よりも少なくなるように設定してもよい。

【 2 8 2 0 】

また、第 1 A 受付許容状態では、操作ボタン 4 1 0 を操作状態に維持することによって第 1 A 受付後出力音を複数回発生させることができる上限回数は、操作ボタン 4 1 0 を操作状態に維持せず繰り返し操作することによって第 1 A 受付後出力音を複数回発生させることができる上限回数と同じか、または該上限回数よりも多くなるように設定してもよい。

30

【 2 8 2 1 】

また、第 3 A 受付許容状態では、操作ボタン 4 1 0 を操作状態に維持することによって第 3 A 受付後出力音を複数回発生させることができる上限回数は、操作ボタン 4 1 0 を操作状態に維持せず繰り返し操作することによって第 3 A 受付後出力音を複数回発生させることができる上限回数と同じか、または該上限回数よりも多くなるように設定してもよい。

40

【 2 8 2 2 】

また、上述した演出例では、操作ボタン 4 1 0 が操作状態から非操作状態になったことを契機として変化（終了）される種別の操作後出力音（図 1 4 9（g）に示される第 1 の受付後出力音 S A 2）は、操作ボタン 4 1 0 が操作状態から非操作状態になったことを契機として変化（終了）されない種別の操作後出力音（図 1 4 9（h）に示される第 2 の受付後出力音 S B 2）が出力状態にあるときと出力状態にないときとのいずれの状況下においても出力開始されうるが、操作ボタン 4 1 0 が操作状態から非操作状態になったことを契機として変化（終了）されない種別の操作後出力音（図 1 4 9（h）に示される第 2 の受付後出力音 S B 2）は、操作ボタン 4 1 0 が操作状態から非操作状態になったことを契機として変化（終了）される種別の操作後出力音（図 1 4 9（g）に示される第 1 の受付

50

後出力音 S A 2 ) が出力状態にないときに単独で出力開始されることはなく出力状態にあるとき ( または同時 ) に出力開始されるようにしてもよい。

【 2 8 2 3 】

また、上述した演出例にかかる第 2 A 受付許容状態では、操作ボタン 4 1 0 が操作状態に維持されているなかで、第 2 の受付後出力音 S B 2 の出力条件が満たされた場合であっても ( 図 1 4 9 に示されるタイミング t A b 2 B 2 )、第 2 の受付後出力音 S B 2 は、該タイミング t A b 2 B 2 でなされた操作受付に基づいて出力開始されるのに対し、それまで出力状態にあった第 1 の受付後出力音 S A 2 ( ここでは、1 回分の効果音 ) については、該タイミング t A b 2 B 2 でなされた操作受付に基づいてその出力状態を終了したり、新たな出力を開始したりしないようにしてもよい。すなわちこの場合、タイミング t A b 2 B 2 が到来した時点で出力状態にあった第 1 の受付後出力音 S A 2 ( ここでは、1 回分の効果音 ) の再生状態を継続するだけであり、その再生状態が中途終了されて新たなデータに基づく音 ( 1 回分の効果音 ) が出力開始されたり、再生のし直しをされたりすることはない。

10

【 2 8 2 4 】

また、上述した演出例にかかる第 1 A 受付許容状態では、操作ボタン 4 1 0 が操作状態に維持されているなかで、第 1 の受付後出力音 S B 1 の出力条件が満たされた場合 ( 図 1 4 6 に示されるタイミング t A a 2 B 2 )、第 2 の受付後出力音 S B 1 は、該タイミング t A a 2 B 2 でなされた操作受付に基づいて出力開始されるのに対し、それまで出力状態にあった第 1 の受付後出力音 S A 1 ( ここでは、1 回分の効果音 ) については、該タイミング t A a 2 B 2 でなされた操作受付に基づいてその出力状態を終了し、新たな出力を開始するようにしてもよい。すなわちこの場合、タイミング t A a 2 B 2 が到来した時点で出力状態にあった第 1 の受付後出力音 S A 1 ( ここでは、1 回分の効果音 ) の再生状態は中断され、新たなデータ ( ここでは、1 回分の効果音のデータ ) に基づく音 ( 1 回分の効果音 ) が出力開始されることとなる。

20

【 2 8 2 5 】

また、上述した演出例にかかる第 3 A 受付許容状態では、操作ボタン 4 1 0 が操作状態に維持されているなかで、第 3 の受付後出力音 S B 3 の出力条件が満たされた場合 ( 図 1 5 2 に示されるタイミング t A c 2 B 2 )、第 2 の受付後出力音 S B 3 は、該タイミング t A c 2 B 2 でなされた操作受付に基づいて出力開始されるのに対し、それまで出力状態にあった第 3 の受付後出力音 S A 3 ( ここでは、1 回分の効果音 ) については、該タイミング t A c 2 B 2 でなされた操作受付に基づいてその出力状態を終了し、新たな出力を開始するようにしてもよい。すなわちこの場合、タイミング t A c 2 B 2 が到来した時点で出力状態にあった第 1 の受付後出力音 S A 3 ( ここでは、1 回分の効果音 ) の再生状態は中断され、新たなデータ ( ここでは、1 回分の効果音のデータ ) に基づく音 ( 1 回分の効果音 ) が出力開始されることとなる。

30

【 2 8 2 6 】

また、「操作後出力音が複数回発生」とは、操作状態を維持するだけで、操作後出力音が新たに出力開始されるタイミングが複数回あることを意味している。すなわち、操作状態を維持したときに、1 つのデータに基づく操作後出力音の再生状態が継続されている間は、操作後出力音が 1 回しか発生していないと言える。

40

【 2 8 2 7 】

また、受付許容状態では、摸画像表示は必ずしも表示されなくてもよい。例えば、上述した受付許容状態 ( 第 1 A 受付許容状態 ~ 第 6 A 受付許容状態 ) の少なくとも 1 つでは、摸画像表示が表示されないようにしてもよい。例えば、第 1 A 受付許容状態では、摸画像表示が表示されないようにしてもよい。若しくは、第 1 A 受付許容状態ではなく、第 3 A 受付許容状態において摸画像表示が表示されないようにしてもよい。

【 2 8 2 8 】

また、上述した各受付許容状態 ( 第 1 A 受付許容状態 ~ 第 6 A 受付許容状態 ) では、操作受付がなされたことに基づいて、操作後出力音として、2 つの種別の音 ( 第 1 の受付後

50



出力音、第2の受付後出力音)の両方を同時に出力可能としたが、2つの種別の音(第1の受付後出力音、第2の受付後出力音)の両方が同時に出力状態にされることはなく、操作受付がなされたときに、それらの音のいずれかのみが選択的に出力されるようにしてもよいし、それらの音の一方のみを出力可能とし、他方については必ずしも備えないようにしてもよい。

【2829】

また、第2A受付許容状態では、操作後出力音が新たに発生するまでの間隔が一定の時間とされるように処理されることはなく、不定の時間とされるようにのみ処理されるが、第1A受付許容状態及び第3A受付許容状態では、操作後出力音が新たに発生するまでの間隔が一定の時間とされる処理が少なくとも実行されるものであればよく、操作後出力音が新たに発生するまでの間隔が一定の時間とされる処理(第1の受付後出力音)と、操作後出力音が新たに発生するまでの間隔が不定の時間とされる処理(第2の受付後出力音)との両方が実行されるものであってもよい。

10

【2830】

上述した受付許容状態において、連打中表示や単発表示については、必ずしも表示されないようにしてもよい。

【2831】

また、上述の「特定時間以下の時間」には、特定時間も含まれており、「特定時間以下の時間」として特定時間のみが用意されるものであってもよい。また、上述の「特定時間よりも長い時間」として一の時間のみが用意されるものであってもよい。

20

【2832】

また、上述の「所定時間以下の時間」には、所定時間も含まれており、「所定時間以下の時間」として所定時間のみが用意されるものであってもよい。また、上述の「所定時間よりも長い時間」として一の時間のみが用意されるものであってもよい。

【2833】

なお、特定時間は、所定時間よりも短い時間であり、「特定時間以下の時間」は、「所定時間以下の時間」よりも短い時間であることが望ましい。これに対し、「特定時間よりも長い時間」は、「所定時間よりも長い時間」よりも長い時間であるようにすることが望ましい。若しくは、「特定時間よりも長い時間」が不定の時間として設定される場合は、その不定性によって、「所定時間よりも長い時間」である場合と、「所定時間よりも長い時間」である場合との両方が生じうるようにしてもよい。

30

【2834】

なお、図149(g)に示した演出例では、第2A受付後出力音出力されている状態にあるなかで上記操作ボタン410が操作状態から操作されていない非操作状態になったことが検出されると、当該出力状態にある第2A受付後出力音(第1の受付後出力音SA2)を、該検出を契機として終了させるようにしたが、終了ではなく、異なる出力態様に変化(音量・音質の変化や、出力音の態様変化など)させるようにしてもよい。

【2835】

また、操作後出力音(受付後出力音)とは、期待度を示唆するものであってもよいし、期待度を示唆しないものであってもよい。事実、第1の受付後出力音SAなどは、期待度を示唆しない音である。

40

【2836】

また、パチンコ機1は、上述した第1A受付許容状態～第6A受付許容状態とは異なる受付許容状態をさらに備えるようにしてもよい。例えば、第1A受付許容状態の場合と操作や非操作に係る演出性は同じであるものの、出現する敵キャラクタの種類が異なっている別の受付許容状態や、第2A受付許容状態の場合と操作や非操作に係る演出性は同じであるものの、出現する敵キャラクタの種類が異なっている別の受付許容状態や、第3A受付許容状態の場合と操作や非操作に係る演出性は同じであるものの、出現する敵キャラクタの種類が異なっている別の受付許容状態などを備えるようにしてもよい。

【2837】

50

また、このパチンコ機 1 では、上述した第 1 A 受付許容状態～第 6 A 受付許容状態の全てを備えることとしたが、これら受付許容状態の全てを必ずしも備えなくてもよい。むしろ所望する作用効果との兼ね合いで、これら受付許容状態のうちいくつかの受付許容状態のみを適宜の組み合わせで備えるようにすることが望ましい。下記構成の別に記した「適宜の組み合わせ」で備えるようにすることで優れた作用効果がそれぞれ奏されるようになる。なお、下記各構成では、上述した演出例で示した構成のうち、作用効果が奏されるようにするために備えるべき受付許容状態についての組み合わせを例示しているが、その組み合わせについては例示したものだけに限られず、所望の作用効果が奏されるものであれば、例示していない組み合わせであってもよい。また、所望の作用効果が奏されることに悪影響を及ぼすものでなければ、該所望の作用効果とは関係のない、他の受付許容状態が採用する構成を適宜に備えるようにしてもよい。

#### 【 2 8 3 8 】

例えば、第 1 構成 A 1 として、特定操作手段（操作ボタン 4 1 0）に対する操作受付が複数回許容される複数回操作有効状態を備え、該複数回操作有効状態として、特定操作手段（操作ボタン 4 1 0）に対する操作を促すメッセージ表示（メッセージ表示 M A 1 , M A 2 , M A 4）が表示される種別の複数回操作有効状態（図 1 4 6 に示される第 1 A 受付許容状態、図 1 4 9 に示される第 2 A 受付許容状態、図 1 5 5 に示される第 4 A 受付許容状態）と、メッセージ表示が表示されない種別の複数回操作有効状態（図 1 5 2 に示される第 3 A 受付許容状態）とを備えるとした場合、上記メッセージ表示が表示される種別の複数回操作有効状態（第 1 A 受付許容状態、第 2 A 受付許容状態、第 4 A 受付許容状態）では、上記特定操作手段（操作ボタン 4 1 0）が操作状態にあることが検出されてこれに応じた操作後出力音（第 1 A 受付後出力音、第 2 A 受付後出力音、第 4 A 受付後出力音）が出力された場合、該操作後出力音が出力されている状態にあるなかで上記特定操作手段（操作ボタン 4 1 0）が操作状態から操作されていない非操作状態になったことが検出されると、当該出力状態にある操作後出力音は、該検出を契機として変化しうる（図 1 4 9（g）に示される第 2 A 受付後出力音）のに対し、メッセージ表示が表示されない種別の複数回操作有効状態（第 3 A 受付許容状態）において上記特定操作手段（操作ボタン 4 1 0）が操作状態にあることが検出されてこれに応じた操作後出力音（第 3 A 受付後出力音）が出力された場合は、該操作後出力音が出力されている状態にあるなかで、上記特定操作手段（操作ボタン 4 1 0）が操作状態から操作されていない非操作状態になったことが検出されたとしても、当該出力状態にある操作後出力音は、該検出を契機として変化されることがないようにされる（図 1 5 2（g）,（h）に示される第 3 A 受付後出力音）。上述した例では、図 1 5 2（g）,（h）に示される第 3 A 受付後出力音は、該検出を契機とせず、予め定められた出力時間分だけ出力されて終了されるようになっている。このような構成によれば、複数回操作有効状態では、メッセージ表示が表示されるか否かを通じて、上記特定操作手段を操作状態から非操作状態にするときに操作後出力音に変化が生じるか否かを示唆することができるようになり、遊技興趣を好適に維持することが期待されるようになる。

#### 【 2 8 3 9 】

また、上述した演出例にかかる第 1 構成 A 1 では、特に、上記複数回操作有効状態のうち、メッセージ表示が表示されない種別の複数回操作有効状態（第 3 A 受付許容状態）において上記特定操作手段（操作ボタン 4 1 0）が操作状態にあることが検出されてこれに応じた操作後出力音（第 3 A 受付後出力音）が出力された場合は、該操作後出力音（第 3 A 受付後出力音）が出力されている状態にあるなかで、上記特定操作手段（操作ボタン 4 1 0）が操作状態から操作されていない非操作状態になったことが検出されたとしても、当該出力状態にある操作後出力音（第 3 A 受付後出力音）の変化（終了）は、該検出を契機としてなされることがなく、該検出を契機とせずになされる（例えば、予め定められた出力時間分だけ出力されて終了される）のに対し、上記複数回操作有効状態のうち、メッセージ表示（メッセージ表示 M A 1 , M A 2 , M A 4）が表示される種別の複数回操作有効状態（第 1 A 受付許容状態、第 2 A 受付許容状態、第 4 A 受付許容状態）において上記

特定操作手段（操作ボタン４１０）が操作状態にあることが検出されてこれに応じた操作後出力音（第１Ａ受付後出力音、第２Ａ受付後出力音、第４Ａ受付後出力音）が出力された場合、該操作後出力音が出力されている状態にあるなかで、上記特定操作手段（操作ボタン４１０）が操作状態から操作されていない非操作状態になったことが検出されると、当該出力状態にある操作後出力音の変化（終了）は、該検出を契機としてなされる場合（図１４９（g）に示される第２Ａ受付後出力音）と該検出を契機とせずになされる場合（図１４６に示される第１Ａ受付後出力音、図１５５に示される第４Ａ受付後出力音）との両方があるようにした。このような構成によれば、複数回操作有効状態においてメッセージ表示が表示されないときには、上記特定操作手段（操作ボタン４１０）を操作状態から非操作状態にするときに操作後出力音に変化が生じないことを好適に示唆するのに対し、複数回操作有効状態においてメッセージ表示が表示されたときには、上記特定操作手段（操作ボタン４１０）を操作状態から非操作状態にするときに操作後出力音に変化が生じるか否かを認識し難くすることができるようになることから、緊張感を好適に維持することが期待されるようになる。

10

#### 【２８４０】

しかも、上述した演出例にかかる第１構成Ａ１では、メッセージ表示として一の態様（メッセージ表示ＭＡ２）が現れているときに、上記特定操作手段（操作ボタン４１０）を操作状態から非操作状態にするときに操作後出力音（第２Ａ受付後出力音）に変化が生じる場合（図１４９（g）に示される第１の受付後出力音ＳＡ２）と、操作後出力音（第２Ａ受付後出力音）に変化が生じない場合（図１４９（h）に示される第２の受付後出力音ＳＢ２）との両方があるようにしたから、「複数回操作有効状態においてメッセージ表示が表示されたとき、上記特定操作手段（操作ボタン４１０）を操作状態から非操作状態にするときに操作後出力音に変化が生じるか否かを認識し難くする」といった作用効果がより好適に奏されるようになる。ただし、当該構成は必ずしも採用しなくてもよく、例えば、メッセージ表示の大きさが異なっていたり、色が異なっていたり、表示態様が異なっていたりするなど、メッセージ表示として異なる態様が現れるときに、その態様に応じて、操作後出力音に変化が生じる場合と、操作後出力音に変化が生じない場合とがあるようにしたとしても、メッセージ表示これ自体が全く表示されない場合と比較すれば、遊技者に対して「操作後出力音に変化が生じるか否か」をある程度のレベルでは認識し難くさせることは期待できる。ただし、複数回の操作を促すメッセージ表示については、１回の操作しか受けられない操作有効状態では出現し得ない態様として表示されるようにすることが望ましい（必須構成ではない）。

20

30

#### 【２８４１】

また、当該第８構成Ａ８では、複数回操作有効状態のうち、メッセージ表示が表示される種別の複数回操作有効状態（第１Ａ受付許容状態、第２Ａ受付許容状態）と、メッセージ表示が表示されない種別の複数回操作有効状態（第３Ａ受付許容状態）とについてはいずれも、「特定操作手段を操作状態に維持するだけでこれに応じた操作後出力音が複数回出力される複数回操作有効状態」として用意されるようにしてもよい。すなわちこの場合、「特定操作手段を操作状態に維持するだけでこれに応じた操作後出力音が複数回出力される複数回操作有効状態」でありながらも、メッセージ表示が表示されない場合は、出力状態にある操作後出力音の変化（終了）は、該検出を契機としてなされることがなく、該検出を契機とせずになされることとなり、メッセージ表示が表示される場合は、出力状態にある操作後出力音の変化（終了）は、該検出を契機としてなされる場合と、該検出を契機とせずになされる場合との両方があることとなる。

40

#### 【２８４２】

また、上記特定操作手段（操作ボタン４１０）を、操作状態から非操作状態にするときに変化が生じるか否かの構成や、非操作状態から操作状態にするときに変化が生じるか否かの構成については、受付有効状態が継続されていることを前提とした構成であることは言うまでもない。

#### 【２８４３】

50

また上述の通り、メッセージ表示が表示される種別の複数回操作有効状態のうち、特殊の複数回操作有効状態（第2A受付許容状態）では、1つの有効期間でありながら、非操作状態になったことの検出を契機として出力状態が終了されない操作後出力音（第2の受付後出力音SB2）を出力させる場合と、非操作状態になったことの検出を契機として出力状態が終了される操作後出力音（第1の受付後出力音SA2）を出力させる場合との両方があるようにしたから、第2A受付許容状態では「上記特定操作手段（操作ボタン410）を操作状態から非操作状態にするときに操作後出力音に変化が生じるか否かを認識し難くする」といった作用効果がより好適に奏されるようになる。

#### 【2844】

なお、上述の演出例にかかる第1A受付許容状態や、第3A受付許容状態、第4A受付許容状態では、非操作状態になったことの検出を契機として出力状態が終了される操作後出力音を出力させる場合がなく、非操作状態になったことの検出を契機として操作後出力音が終了されない操作後出力音を出力させる場合しかないようになっている。

#### 【2845】

また、当該第1構成A1については、特定操作手段を、「摸画像表示の対象とされ且つ操作受付が複数回許容される操作手段」として実現するようにしてもよい。

#### 【2846】

また、当該第1構成A1を実現する上では、第4A受付許容状態は必ずしも備えなくてよく、この場合であっても、上述した各構成や作用効果を得ることが可能である。

#### 【2847】

また例えば、第2構成A2として、特定操作手段（操作ボタン410）に対する操作受付が複数回許容される複数回操作有効状態を備え、該複数回操作有効状態として、上記特定操作手段（操作ボタン410）を操作状態に維持するだけではそれに応じた操作後出力音が複数回出力されない種別の複数回操作有効状態（図155に示される第4A受付許容状態）と、上記特定操作手段（操作ボタン410）を操作状態に維持するだけでそれに応じた操作後出力音が複数回出力される種別の複数回操作有効状態（図146に示される第1A受付許容状態、図149に示される第2A受付許容状態、図152に示される第3A受付許容状態）とを備えるとした場合、上記特定操作手段（操作ボタン410）を操作状態に維持するだけでそれに応じた操作後出力音が複数回出力される種別の複数回操作有効状態（第1A受付許容状態、第2A受付許容状態、第3A受付許容状態）において上記特定操作手段（操作ボタン410）が操作状態にあることが検出されてこれに応じた操作後出力音（第1A受付後出力音、第2A受付後出力音、第3A受付後出力音）が出力された場合は、該操作後出力音が出力されている状態にあるなかで、上記特定操作手段（操作ボタン410）が操作状態から操作されていない非操作状態になったことが検出されると、当該出力状態にある操作後出力音は、該検出を契機として変化しうるのに対し（図149（g）に示される第2A受付後出力音）、上記特定操作手段（操作ボタン410）を操作状態に維持するだけではそれに応じた操作後出力音が複数回出力されない種別の複数回操作有効状態（第4A受付許容状態）において上記特定操作手段（操作ボタン410）が上記操作状態にあることが検出されてこれに応じた操作後出力音（第4A受付後出力音）が出力された場合は、該操作後出力音が出力されている状態にあるなかで、特定操作手段（操作ボタン410）が操作状態から操作されていない非操作状態になったことが検出されたとしても、当該出力状態にある操作後出力音（第4A受付後出力音）の終了は、該検出を契機として変化されることがないようにされる（図155（g）、（h）に示される第4A受付後出力音）。上述した例では、図155（g）、（h）に示される第4A受付後出力音は、該検出を契機とせず、予め定められた出力時間分だけ出力されて終了されるようになっている。このような構成によれば、複数回操作有効状態では、いわゆるオート連打機能が有効化されるか否かを通じて、上記特定操作手段を操作状態から非操作状態にするときに操作後出力音に変化が生じるか否かを示唆することができるようになり、遊技興趣を好適に維持することが期待されるようになる。

#### 【2848】

10

20

30

40

50

また、上述した演出例にかかる第2構成A2では、特に、上記複数回操作有効状態のうち、上記特定操作手段（操作ボタン410）を操作状態に維持するだけではそれに応じた操作後出力音が複数回出力されない種別の複数回操作有効状態（第4A受付許容状態）において上記特定操作手段（操作ボタン410）が操作状態にあることが検出されてこれに応じた操作後出力音（第4A受付後出力音）が出力された場合は、該操作後出力音が出力されている状態にあるなかで、上記特定操作手段（操作ボタン410）が操作状態から操作されていない非操作状態になったことが検出されたとしても、当該出力状態にある操作後出力音の変化（終了）は、該検出を契機としてなされることがなく、該検出を契機とせずになされる（例えば、予め定められた出力時間分だけ出力されて終了される）のに対し、上記複数回操作有効状態のうち、上記特定操作手段（操作ボタン410）を操作状態に維持するだけでそれに応じた操作後出力音が複数回出力される種別の複数回操作有効状態（第1A受付許容状態、第2A受付許容状態、第3A受付許容状態）において上記特定操作手段（操作ボタン410）が操作状態にあることが検出されてこれに応じた操作後出力音（第1A受付後出力音、第2A受付後出力音、第3A受付後出力音）が出力された場合、該操作後出力音が出力されている状態にあるなかで、上記特定操作手段（操作ボタン410）が操作状態から操作されていない非操作状態になったことが検出されると、当該出力状態にある操作後出力音の変化（終了）は、該検出を契機としてなされる場合（図149（g）に示される第2A受付後出力音）と該検出を契機とせずになされる場合（図146に示される第1A受付後出力音、図152に示される第3A受付後出力音）との両方があるようにした。このような構成によれば、複数回操作有効状態においていわゆるオート連打機能が有効化されないときには、上記特定操作手段（操作ボタン410）を操作状態から非操作状態にするときに操作後出力音に変化が生じないことを好適に示唆するのに対し、複数回操作有効状態においていわゆるオート連打機能が有効化されたときには、上記特定操作手段（操作ボタン410）を操作状態から非操作状態にするときに操作後出力音に変化が生じるか否かを認識し難くすることができるようになることから、緊張感を好適に維持することが期待されるようになる。

#### 【2849】

また、上述した演出例にかかる第2構成A2では、特定操作手段（操作ボタン410）を操作状態に維持するだけでそれに応じた操作後出力音が複数回出力される種別の複数回操作有効状態（第1A受付許容状態、第2A受付許容状態、第3A受付許容状態）では、摸画像表示が第1配色で表示される場合と第2配色で表示される場合との両方がある（図146（c）、図149（c）、図152（c）などを参照）が、特定操作手段（操作ボタン410）を操作状態に維持するだけではそれに応じた操作後出力音が複数回出力されない種別の複数回操作有効状態（第4A受付許容状態）では、摸画像表示が第1配色で表示される場合は少なくともある（必ず第1配色でもいい）が、第2配色で表示される場合はないようにしてもよい。

#### 【2850】

なおこの場合、特定操作手段（操作ボタン410）を操作状態に維持するだけでそれに応じた操作後出力音が複数回出力される種別の複数回操作有効状態（第1A受付許容状態、第2A受付許容状態、第3A受付許容状態）においては、摸画像表示が第1配色で表示される場合と第2配色で表示される場合との両方があればよく、例えば、当該種別の複数回操作有効状態には、摸画像表示が第1配色でしか表示されない所定の複数回操作有効状態が含まれていてもよいし、摸画像表示が第1配色及び第2配色のいずれによっても表示されない特定の複数回操作有効状態が含まれていてもよい。

#### 【2851】

また上述の通り、特定操作手段（操作ボタン410）を操作状態に維持するだけでそれに応じた操作後出力音が複数回発生する種別の複数回操作有効状態のうち、特殊の複数回操作有効状態（第2A受付許容状態）では、1つの有効期間でありながら、非操作状態になったことの検出を契機として出力状態が終了されない操作後出力音（第2の受付後出力音SB2）を発生させる場合と、非操作状態になったことの検出を契機として出力状態が

終了される操作後出力音（第1の受付後出力音 S A 2）を発生させる場合との両方があるようにしたから、第2 A 受付許容状態では「上記特定操作手段（操作ボタン 4 1 0）を操作状態から非操作状態にするときに操作後出力音に変化が生じるか否かを認識し難くする」といった作用効果がより好適に奏されるようになる。

【2852】

また、上記特定操作手段（操作ボタン 4 1 0）を、操作状態から非操作状態にするときに変化が生じるか否かの構成や、非操作状態から操作状態にするときに変化が生じるか否かの構成については、受付有効状態が継続されていることを前提とした構成であることは言うまでもない。

【2853】

また、上記特定操作手段（操作ボタン 4 1 0）を操作状態に維持するだけでそれに応じた操作後出力音が複数回発生する種別の複数回操作有効状態のうち、特別の複数回操作有効状態（第1 A 受付許容状態または第3 A 受付許容状態）では、非操作状態になったことの検出を契機として出力状態が終了される操作後出力音を出力させる場合がなく、非操作状態になったことの検出を契機として操作後出力音が終了されない操作後出力音を出力させる場合しかないようになっている。

【2854】

また、上述した演出例にかかる第2構成 A 2では、特定操作手段（操作ボタン 4 1 0）を操作状態に維持するだけでそれに応じた操作後出力音が複数回発生する種別の複数回操作有効状態には、1つの有効期間でありながら、非操作状態になったことの検出を契機として出力状態が変化（終了）されない操作後出力音（図149（h）に示される第2 A 受付後出力音）を発生させる場合と、非操作状態になったことの検出を契機として出力状態が変化（終了）される操作後出力音（図149（g）に示される第2 A 受付後出力音）を発生させる場合との両方がある種別の複数回操作有効状態（第2 A 受付許容状態）を備える。また、特定操作手段（操作ボタン 4 1 0）が非操作状態になったことの検出を契機として出力状態が終了されない操作後出力音（第1 A 受付後出力音、3 A 受付後出力音）しか発生しない種別の複数回操作有効状態（第1 A 受付許容状態、第3 A 受付許容状態）を備える。ただし、特定操作手段（操作ボタン 4 1 0）が非操作状態になったことの検出を契機として出力状態が終了される操作後出力音しか発生しない種別の複数回操作有効状態についてはこれを備えないこととなる。

【2855】

また、当該第2構成 A 2については、特定操作手段を、「摸画像表示の対象とされ且つ操作受付が複数回許容される操作手段」として実現するようにしてもよい。

【2856】

また、当該第2構成 A 2を実現する上では、第1 A 受付許容状態及び第3 A 受付許容状態についてはいずれか一方のみを備えることとしてもよく、この場合であっても、上述した各構成や作用効果を得ることが可能である。

【2857】

また例えば、第3構成 A 3として、特定操作手段（操作ボタン 4 1 0）に対する操作受付が複数回許容される複数回操作有効状態を備え、該複数回操作有効状態として、摸画像表示の周期的変化が所定時間よりも長い時間単位で現れるように表示される種別の複数回操作有効状態（図149に示される第2 A 受付許容状態、図155に示される第4 A 受付許容状態）と、摸画像表示の周期的変化が上記所定時間以下の時間単位で現れるように表示される種別の複数回操作有効状態（図146に示される第1 A 受付許容状態、図152に示される第3 A 受付許容状態）とを備えるとした場合、摸画像表示の周期的変化が所定時間よりも長い時間単位で現れるように表示される種別の複数回操作有効状態（第2 A 受付許容状態、第4 A 受付許容状態）において上記特定操作手段（操作ボタン 4 1 0）が操作状態にあることが検出されてこれに応じた操作後出力音（第2 A 受付後出力音、第4 A 受付後出力音）が出力された場合は、該操作後出力音が出力されている状態にあるなかで、上記特定操作手段（操作ボタン 4 1 0）が操作状態から操作されていない非操作状態に

10

20

30

40

50

なことが検出されると、当該出力状態にある操作後出力音は、該検出を契機として変化しうるのに対し（図 1 4 9（g）に示される第 2 A 受付後出力音）、摸画像表示の周期的変化が上記所定時間以下の時間単位で現れるように表示される種別の複数回操作有効状態（第 1 A 受付許容状態、第 3 A 受付許容状態）において上記特定操作手段（操作ボタン 4 1 0）が上記操作状態にあることが検出されてこれに応じた操作後出力音（第 1 A 受付後出力音、第 3 A 受付後出力音）が出力された場合は、該操作後出力音が出力されている状態にあるなかで、特定操作手段（操作ボタン 4 1 0）が操作状態から操作されていない非操作状態になったことが検出されたとしても、当該出力状態にある操作後出力音（第 4 A 受付後出力音）の終了は、該検出を契機として変化されることがないようにされる（図 1 4 6 に示される第 1 A 受付後出力音、図 1 5 2 に示される第 3 A 受付後出力音）。上述した例では、図 1 4 6 に示される第 1 A 受付後出力音や、図 1 5 2 に示される第 3 A 受付後出力音は、該検出を契機とせず、予め定められた出力時間分だけ出力されて終了されるようになっている。このような構成によれば、複数回操作有効状態では、摸画像表示の周期的変化に要する時間の長さを通じて、上記特定操作手段を操作状態から非操作状態にするときに操作後出力音に変化が生じるか否かを示唆することができるようになり、遊技興趣を好適に維持することが期待されるようになる。

10

#### 【 2 8 5 8 】

また、上述した演出例にかかる第 3 構成 A 3 では、特に、上記複数回操作有効状態のうち、摸画像表示の周期的変化が上記所定時間以下の時間単位で現れるように表示される種別の複数回操作有効状態（第 1 A 受付許容状態、第 3 A 受付許容状態）において上記特定操作手段（操作ボタン 4 1 0）が操作状態にあることが検出されてこれに応じた操作後出力音（第 1 A 受付後出力音、第 3 A 受付後出力音）が出力された場合は、該操作後出力音が出力されている状態にあるなかで、上記特定操作手段（操作ボタン 4 1 0）が操作状態から操作されていない非操作状態になったことが検出されたとしても、当該出力状態にある操作後出力音の変化（終了）は、該検出を契機としてなされることがなく、該検出を契機とせずになされる（例えば、予め定められた出力時間分だけ出力されて終了される）のに対し、上記複数回操作有効状態のうち、摸画像表示の周期的変化が所定時間よりも長い時間単位で現れるように表示される種別の複数回操作有効状態（第 2 A 受付許容状態、第 4 A 受付許容状態）において上記特定操作手段（操作ボタン 4 1 0）が操作状態にあることが検出されてこれに応じた操作後出力音（第 2 A 受付後出力音、第 4 A 受付後出力音）が出力された場合、該操作後出力音が出力されている状態にあるなかで、上記特定操作手段（操作ボタン 4 1 0）が操作状態から操作されていない非操作状態になったことが検出されると、当該出力状態にある操作後出力音の変化（終了）は、該検出を契機としてなされる場合（図 1 4 9（g）に示される第 2 A 受付後出力音）と該検出を契機とせずになされる場合（図 1 5 5 に示される第 4 A 受付後出力音）との両方があるようにした。このような構成によれば、複数回操作有効状態において摸画像表示の周期的変化に要する時間が比較的短いときには、上記特定操作手段（操作ボタン 4 1 0）を操作状態から非操作状態にするときに操作後出力音に変化が生じないことを好適に示唆するのに対し、複数回操作有効状態において摸画像表示の周期的変化に要する時間が比較的長いときには、上記特定操作手段を操作状態から非操作状態にするときに操作後出力音に変化が生じるか否かを認識し難くすることができるようになることから、緊張感を好適に維持することが期待されるようになる。

20

30

40

#### 【 2 8 5 9 】

また、上述した演出例にかかる第 3 構成 A 3 では、上記複数回操作有効状態のうち、摸画像表示の周期的変化が上記所定時間以下の時間単位で現れるように表示される種別の複数回操作有効状態（第 1 A 受付許容状態、第 3 A 受付許容状態）は、「特定操作手段（操作ボタン 4 1 0）を操作状態に維持するだけでこれに応じた操作後出力音（第 1 A 受付後出力音、第 3 A 受付後出力音）が複数回発生する複数回操作有効状態」として発生するが、摸画像表示の周期的変化が所定時間よりも長い時間単位で現れるように表示される種別の複数回操作有効状態（第 2 A 受付許容状態、第 4 A 受付許容状態）は、「特定操作手段

50

(操作ボタン410)を操作状態に維持するだけでそれに応じた操作後出力音が複数回発生する複数回操作有効状態」として発生する場合(第2A受付許容状態)と、「特定操作手段(操作ボタン410)を操作状態に維持するだけではそれに応じた操作後出力音が複数回発生しない複数回操作有効状態」として発生する場合(第4A受付許容状態)との両方があるようにしたから、摸画像表示の周期的変化に要する時間が短いときには、いわゆるオート連打機能が有効化される対象であることを示唆するとともに、摸画像表示の周期的変化に要する時間の長いときには、いわゆるオート連打機能が有効化されるか否かが認識し難くされるようになる。この点、摸画像表示の周期的変化に要する時間の長い場合であっても、上記特定操作手段(操作ボタン410)を操作状態から非操作状態にするときに操作後出力音に変化(終了)が生じたときには、いわゆるオート連打機能が有効化される対象であることが示唆されることから、遊技興趣を好適に維持することが期待されうる。

#### 【2860】

また上述の通り、摸画像表示の周期的変化が所定時間よりも長い時間単位で現れるように表示される種別の複数回操作有効状態(第2A受付許容状態、第4A受付許容状態)のうち、特殊の複数回操作有効状態(第2A受付許容状態)では、1つの有効期間でありながら、非操作状態になったことの検出を契機として出力状態が終了されない操作後出力音(第2の受付後出力音SB2)を発生させる場合と、非操作状態になったことの検出を契機として出力状態が終了される操作後出力音(第1の受付後出力音SA2)を発生させる場合との両方があるようにしたから、第2A受付許容状態では「上記特定操作手段(操作ボタン410)を操作状態から非操作状態にするときに操作後出力音に変化が生じるか否かを認識し難くする」といった作用効果がより好適に奏されるようになる。

#### 【2861】

なお、摸画像表示の周期的変化が所定時間よりも長い時間単位で現れるように表示される種別の複数回操作有効状態(第2A受付許容状態、第4A受付許容状態)のうち、特別の複数回操作有効状態(第4A受付許容状態)では、非操作状態になったことの検出を契機として出力状態が終了される操作後出力音を発生させる場合がなく、非操作状態になったことの検出を契機として出力状態が終了されない操作後出力音を発生させる場合しかない。

#### 【2862】

また、上記特定操作手段(操作ボタン410)を、操作状態から非操作状態にするときに変化が生じるか否かの構成や、非操作状態から操作状態にするときに変化が生じるか否かの構成については、受付有効状態が継続されていることを前提とした構成であることは言うまでもない。

#### 【2863】

また、当該第3構成A3については、特定操作手段を、「摸画像表示の対象とされ且つ操作受付が複数回許容される操作手段」として実現するようにしてもよい。

#### 【2864】

また、当該第3構成A3においては、上記「所定時間以下の時間」として、複数の時間が用意されていてもよいし、一の時間(例えば、「所定時間」)のみが用意されていてもよい。また、上記「所定時間よりも長い時間」についても同様、複数の時間が用意されていてもよいし、一の時間のみが用意されていてもよい。

#### 【2865】

また、当該第3構成A3を実現する上では、第3A受付許容状態は必ずしも備えなくてもよく、この場合であっても、上述した各構成や作用効果を得ることが可能である。

#### 【2866】

また例えば、第4構成A4として、摸画像表示の対象である操作手段に対する操作受付が複数回許容される複数回操作有効状態を備え、上記操作手段として、第1操作手段(操作ボタン410)及び第2操作手段(刀装飾体5001)が用意され、該複数回操作有効状態として、上記第1操作手段(操作ボタン410)を摸した摸画像表示が少なくとも表



示される種別の複数回操作有効状態（図146に示される第1A受付許容状態、図149に示される第2A受付許容状態、第3A受付許容状態、第4A受付許容状態）と、上記第2操作手段（刀装飾体5001）を摸した摸画像表示が少なくとも表示される種別の複数回操作有効状態（図158に示される第5A受付許容状態）と、を備えるとした場合、上記第1操作手段（操作ボタン410）を摸した摸画像表示が少なくとも表示される種別の複数回操作有効状態（第1A受付許容状態、第2A受付許容状態、第3A受付許容状態、第4A受付許容状態）において上記第1操作手段（操作ボタン410）が操作状態にあることが検出されてこれに応じた操作後出力音（第1A受付後出力音、第2A受付後出力音、第3A受付後出力音、第4A受付後出力音）が出力された場合は、該操作後出力音が出力されている状態にあるなかで、上記第1操作手段（操作ボタン410）が操作状態から操作されていない非操作状態になったことが検出されると、当該出力状態にある操作後出力音は、該検出を契機として変化しうるのに対し（図149（g）に示される第2A受付後出力音）、上記第2操作手段（刀装飾体5001）を摸した摸画像表示が少なくとも表示される種別の複数回操作有効状態（第5A受付許容状態）において上記第2操作手段（刀装飾体5001）が上記操作状態にあることが検出されてこれに応じた操作後出力音（第5A受付後出力音）が出力された場合は、該操作後出力音が出力されている状態にあるなかで、第2操作手段（刀装飾体5001）が操作状態から操作されていない非操作状態になったことが検出されたとしても、当該出力状態にある操作後出力音（第5A受付後出力音）の終了は、該検出を契機として変化されることがないようにされる（図158に示される第5A受付後出力音）。上述した例では、図158に示される第5A受付後出力音は、該検出を契機とせず、予め定められた出力時間分だけ出力されて終了されるようになっている。このような構成によれば、複数回操作有効状態では、複数回操作が許容されており且つ摸画像表示の対象にされている操作手段の種別を通じて、該操作手段を操作状態から非操作状態にするときに操作後出力音に変化が生じるか否かを示唆することができるようになり、遊技興趣を好適に維持することが期待されるようになる。

10

20

#### 【2867】

また、上述した演出例にかかる第4構成A4では、特に、上記複数回操作有効状態のうち、上記第2操作手段（刀装飾体5001）を摸した摸画像表示が少なくとも表示される種別の複数回操作有効状態（第5A受付許容状態）において上記第2操作手段（刀装飾体5001）が操作状態にあることが検出されてこれに応じた操作後出力音（第5A受付後出力音）が出力された場合は、該操作後出力音が出力されている状態にあるなかで、上記第2操作手段（刀装飾体5001）が操作状態から操作されていない非操作状態になったことが検出されたとしても、当該出力状態にある操作後出力音の変化（終了）は、該検出を契機としてなされることがなく、該検出を契機とせずになされる（例えば、予め定められた出力時間分だけ出力されて終了される）のに対し、上記複数回操作有効状態のうち、上記第1操作手段（操作ボタン410）を摸した摸画像表示が少なくとも表示される種別の複数回操作有効状態（第1A受付許容状態、第2A受付許容状態、第3A受付許容状態、第4A受付許容状態）において上記第1操作手段（操作ボタン410）が操作状態にあることが検出されてこれに応じた操作後出力音（第1A受付後出力音、第2A受付後出力音、第3A受付後出力音、第4A受付後出力音）が出力された場合、該操作後出力音が出力されている状態にあるなかで、上記第1操作手段（操作ボタン410）が操作状態から操作されていない非操作状態になったことが検出されると、当該出力状態にある操作後出力音の変化（終了）は、該検出を契機としてなされる場合（図149（g）に示される第2A受付後出力音）と該検出を契機とせずになされる場合（図146に示される第1A受付後出力音、図152に示される第3A受付後出力音、図155に示される第4A受付後出力音）との両方があるようにした。このような構成によれば、複数回操作有効状態において、第2操作手段が摸画像表示の対象にされており且つ該第2操作手段を操作したときには、該第2操作手段を操作状態から非操作状態にするときに操作後出力音に変化が生じないことを好適に示唆するのに対し、第1操作手段が摸画像表示の対象にされており且つ該第1操作手段を操作したときには、該第1操作手段を操作状態から非操作状態にする

30

40

50

きに操作後出力音に変化が生じるか否かを認識し難くすることができるようになることから、緊張感を好適に維持することが期待されるようになる。

【2868】

また上述の通り、上記第1操作手段（操作ボタン410）を摸した摸画像表示が少なくとも表示される種別の複数回操作有効状態（第1A受付許容状態、第2A受付許容状態、第3A受付許容状態、第4A受付許容状態）のうち、特殊の複数回操作有効状態（第2A受付許容状態）では、1つの有効期間でありながら、非操作状態になったことの検出を契機として出力状態が終了されない操作後出力音（第2の受付後出力音SB2）を発生させる場合と、非操作状態になったことの検出を契機として出力状態が終了される操作後出力音（第1の受付後出力音SA2）を発生させる場合との両方があるようにしたから、第2A受付許容状態では「上記第1操作手段（操作ボタン410）を操作状態から非操作状態にするときに操作後出力音に変化が生じるか否かを認識し難くする」といった作用効果がより好適に奏されるようになる。

10

【2869】

なお、上記第2操作手段（刀装飾体5001）を摸した摸画像表示が少なくとも表示される種別の複数回操作有効状態（第5A受付許容状態）では、非操作状態になったことの検出を契機として出力状態が終了される操作後出力音を発生させる場合がなく、非操作状態になったことの検出を契機として出力状態が終了されない操作後出力音を発生させる場合しかない。

【2870】

また、上記特定操作手段（操作ボタン410）を、操作状態から非操作状態にするときに変化が生じるか否かの構成や、非操作状態から操作状態にするときに変化が生じるか否かの構成については、受付有効状態が継続されていることを前提とした構成であることは言うまでもない。

20

【2871】

また、当該第4構成A4を実現する上では、第4A受付許容状態は必ずしも備えなくてよく、この場合であっても、上述した各構成や作用効果を得ることが可能である。

【2872】

また、当該第4構成A4を実現する上では、第1A受付許容状態及び第3A受付許容状態についてはいずれか一方のみを備えることとしてもよく、この場合であっても、上述した各構成や作用効果を得ることが可能である。

30

【2873】

また例えば、第5構成A5として、特定操作手段（操作ボタン410）に対する操作受付が複数回許容される複数回操作有効状態を備え、該複数回操作有効状態として、第1複数回操作有効状態（図149に示される第2A受付許容状態）、第2複数回操作有効状態（図155に示される第4A受付許容状態）、及び第3複数回操作有効状態（図146に示される第1A受付許容状態）を用意することとし、上記第1複数回操作有効状態（第2A受付許容状態）は、上記特定操作手段（操作ボタン410）が操作状態に維持されるだけで上記検出に応じた操作後変化が複数回実行可能とされるが、その際、該操作後変化が上記検出に応じて新たに実行開始されるまでの間隔は不定の時間とされるものであり、第2複数回操作有効状態（第4A受付許容状態）は、上記特定操作手段（操作ボタン410）が操作状態に維持されるだけでは上記検出に応じた操作後変化が複数回実行可能とされないものであり、第3複数回操作有効状態（第1A受付許容状態）は、上記特定操作手段が操作状態に維持されるだけで上記検出に応じた操作後変化が一定の時間毎に新たに実行開始可能とされるものとした場合、第1複数回操作有効状態（第2A受付許容状態）において上記特定操作手段（操作ボタン410）が操作状態にあることが検出されてこれに応じた操作後出力音（第2A受付後出力音）が出力された場合、該操作後出力音が出力されている状態にあるなかで、上記特定操作手段（操作ボタン410）が操作状態から操作されていない非操作状態になったことが検出されると、当該出力状態にある操作後出力音の変化（終了）は、該検出を契機としてなされうるようになっており（図149（g）に示

40

50

される第2 A 受付後出力音)、第2 複数回操作有効状態(第4 A 受付許容状態)において上記特定操作手段(操作ボタン4 1 0)が操作状態にあることが検出されてこれに応じた操作後出力音(第4 A 受付後出力音)が出力された場合、該操作後出力音(第4 A 受付後出力音)が出力されている状態にあるなかで、上記特定操作手段(操作ボタン4 1 0)が操作状態から操作されていない非操作状態になったことが検出されたとしても、当該出力状態にある操作後出力音の変化(終了)は、該検出を契機としてなされることがなく、該検出を契機とせずになされる(例えば、予め定められた出力時間分だけ出力されて終了される)ようになっており(図1 5 5に示される第4 A 受付後出力音)、第3 複数回操作有効状態(第1 A 受付許容状態)において上記特定操作手段(操作ボタン4 1 0)が操作状態にあることが検出されてこれに応じた操作後出力音(第1 A 受付後出力音)が出力された場合、該操作後出力音が出力されている状態にあるなかで、上記特定操作手段(操作ボタン4 1 0)が操作状態から操作されていない非操作状態になったことが検出されたとしても、当該出力状態にある操作後出力音の変化(終了)は、該検出を契機としてなされることがなく、該検出を契機とせずになされる(例えば、予め定められた出力時間分だけ出力されて終了される)ようにした(図1 4 6に示される第1 A 受付後出力音)。

10

#### 【2 8 7 4】

このような構成によれば、まず、特定操作手段(操作ボタン4 1 0)が操作状態に維持されるだけでは上記検出に応じた操作後出力音が複数回発生可能とされないときには、上記特定操作手段を操作状態から非操作状態にするときに操作後出力音(第4 A 受付後出力音)に変化が生じないことを好適に示唆することができるようになる。この点、特定操作手段(操作ボタン4 1 0)が操作状態に維持されるだけで上記検出に応じた操作後出力音が複数回発生可能とされるときには、上記特定操作手段(操作ボタン4 1 0)を操作状態から非操作状態にするときにこれを契機として、操作後出力音に変化が生じる場合(第2 A 受付後出力音)と、操作後出力音に変化が生じない場合(第1 A 受付後出力音)との両方があるようにされるが、上記特定操作手段(操作ボタン4 1 0)が操作状態に維持されたときの操作後出力音が一定の時間毎に出力されるか否かを通じて、上記特定操作手段(操作ボタン4 1 0)を操作状態から非操作状態にするときに操作後出力音に変化が生じるか否かを示唆することができるようになり、遊技興趣を好適に維持することが期待されるようになる。

20

#### 【2 8 7 5】

また、上記特定操作手段(操作ボタン4 1 0)を、操作状態から非操作状態にするときに変化が生じるか否かの構成や、非操作状態から操作状態にするときに変化が生じるか否かの構成については、受付有効状態が継続されていることを前提とした構成であることは言うまでもない。

30

#### 【2 8 7 6】

なお、当該第5 構成 A 5 では、複数回操作有効状態においていわゆるオート連打機能が有効化されないときの操作手段と、複数回操作有効状態においていわゆるオート連打機能が有効化されるときに操作手段とを、いずれも「特定操作手段」として同じ操作手段である場合を想定したが、必ずしもこれに限られない。また、第1 複数回操作有効状態、第2 複数回操作有効状態、及び第3 複数回操作有効状態で操作対象とされる操作手段が同じ操作手段である場合を想定したが、必ずしもこれに限られない。例えば、「特定操作手段」を、各複数回操作有効状態において「摸画像表示として表現されており且つ複数回の操作が許容されている操作手段」として置き換えて実現するようによい。

40

#### 【2 8 7 7】

また、当該第5 構成 A 5 を実現する上では、上記複数回操作有効状態として、上記第1 A 受付許容状態ではなく、上記第3 A 受付許容状態を備えることとし、該第3 A 受付許容状態を上記第3 複数回操作有効状態として実現するようによい。若しくは、複数回操作有効状態として、上記第1 A 受付許容状態と上記第3 A 受付許容状態との両方を備えるようによい。

#### 【2 8 7 8】

50

また例えば、第6構成A6として、特定操作手段（操作ボタン410）に対する操作受付が複数回許容される複数回操作有効状態を備え、該複数回操作有効状態として、第1複数回操作有効状態（図149に示される第2A受付許容状態）、第2複数回操作有効状態（図155に示される第4A受付許容状態）、及び第3複数回操作有効状態（図146に示される第1A受付許容状態）を用意することとし、上記第1複数回操作有効状態（第2A受付許容状態）は、上記特定操作手段（操作ボタン410）が操作状態に維持されるだけで上記検出に応じた操作後変化が複数回実行可能とされ、その際、該操作後変化が上記検出に応じて新たに実行開始されるまでの間隔は特定時間よりも必ず長い時間とされるものであり、第2複数回操作有効状態（第4A受付許容状態）は、上記特定操作手段（操作ボタン410）が操作状態に維持されるだけでは上記検出に応じた操作後変化が複数回実行可能とされないものであり、第3複数回操作有効状態（第1A受付許容状態）は、上記特定操作手段（操作ボタン410）が操作状態に維持されるだけで上記検出に応じた上記操作後変化が複数回実行可能とされ、その際、該操作後変化が上記検出に応じて新たに実行開始されるまでの間隔は必ず特定時間以下の時間とされるものとした場合、上記第1複数回操作有効状態（第2A受付許容状態）において上記特定操作手段（操作ボタン410）が操作状態にあることが検出されてこれに応じた操作後出力音（第2A受付後出力音）が出力された場合、該操作後出力音が出力されている状態にあるなかで、上記特定操作手段（操作ボタン410）が操作状態から操作されていない非操作状態になったことが検出されると、当該出力状態にある操作後出力音の変化（終了）は、該検出を契機としてなされうようになっており（図149（g）に示される第2A受付後出力音）、上記第2複数回操作有効状態（第4A受付許容状態）において上記特定操作手段（操作ボタン410）が操作状態にあることが検出されてこれに応じた操作後出力音（第4A受付後出力音）が出力された場合、該操作後出力音が出力されている状態にあるなかで、上記特定操作手段（操作ボタン410）が操作状態から操作されていない非操作状態になったことが検出されたとしても、当該出力状態にある操作後出力音の変化（終了）は、該検出を契機としてなされることがなく、該検出を契機とせずになされる（例えば、予め定められた出力時間分だけ出力されて終了される）ようになっており（図155に示される第4A受付後出力音）、上記第3複数回操作有効状態（第1A受付許容状態）において上記特定操作手段（操作ボタン410）が操作状態にあることが検出されてこれに応じた操作後出力音（第1A受付後出力音）が出力された場合、該操作後出力音が出力されている状態にあるなかで、上記特定操作手段（操作ボタン410）が操作状態から操作されていない非操作状態になったことが検出されたとしても、当該出力状態にある操作後出力音の変化（終了）は、該検出を契機としてなされることがなく、該検出を契機とせずになされる（例えば、予め定められた出力時間分だけ出力されて終了される）ようにした（図146に示される第1A受付後出力音）。

#### 【2879】

このような構成によれば、まず、特定操作手段（操作ボタン410）が操作状態に維持されるだけでは上記検出に応じた操作後出力音が複数回発生可能とされないときには、上記特定操作手段を操作状態から非操作状態にするときに操作後出力音（第4A受付後出力音）に変化が生じないことを好適に示唆することができるようになる。この点、特定操作手段（操作ボタン410）が操作状態に維持されるだけで上記検出に応じた操作後出力音が複数回発生可能とされるときには、上記特定操作手段（操作ボタン410）を操作状態から非操作状態にするときにこれを契機として、操作後出力音に変化が生じる場合（第2A受付後出力音）と、操作後出力音に変化が生じない場合（第1A受付後出力音）との両方があるようにされるが、上記特定操作手段（操作ボタン410）が操作状態に維持されたときに操作後出力音が出力されてから新たに出力されるまでの間隔が特定時間よりも長いか否かを通じて、上記特定操作手段（操作ボタン410）を操作状態から非操作状態にするときに操作後出力音に変化が生じるか否かを示唆することができるようになり、遊技興趣を好適に維持することが期待されるようになる。

#### 【2880】

10

20

30

40

50

また、上記特定操作手段（操作ボタン４１０）を、操作状態から非操作状態にするときに変化が生じるか否かの構成や、非操作状態から操作状態にするときに変化が生じるか否かの構成については、受付有効状態が継続されていることを前提とした構成であることは言うまでもない。

【２８８１】

なお、当該第６構成Ａ６では、複数回操作有効状態においていわゆるオート連打機能が有効化されないときの操作手段と、複数回操作有効状態においていわゆるオート連打機能が有効化されるときに操作手段とを、いずれも「特定操作手段」として同じ操作手段である場合を想定したが、必ずしもこれに限られない。また、第１複数回操作有効状態、第２複数回操作有効状態、及び第３複数回操作有効状態で操作対象とされる操作手段が同じ操作手段である場合を想定したが、必ずしもこれに限られない。例えば、「特定操作手段」を、各複数回操作有効状態において「摸画像表示として表現されており且つ複数回の操作が許容されている操作手段」として置き換えて実現するようにしてもよい。

10

【２８８２】

また、当該第６構成Ａ６を実現する上では、上記複数回操作有効状態として、上記第１Ａ受付許容状態ではなく、上記第３Ａ受付許容状態を備えることとし、該第３Ａ受付許容状態を上記第３複数回操作有効状態として実現するようにしてもよい。若しくは、複数回操作有効状態として、上記第１Ａ受付許容状態と上記第３Ａ受付許容状態との両方を備えるようにしてもよい。

【２８８３】

また例えば、第７構成Ａ７として、特定操作手段（操作ボタン４１０）に対する操作受付が複数回許容される複数回操作有効状態を備え、該複数回操作有効状態として、予め定められた終了タイミングが到来するよりも前に上記特定操作手段（操作ボタン４１０）が操作状態にあることが検出されたことに基づいて当該操作有効状態が終了される種別の複数回操作有効状態（図１４６に示される第１Ａ受付許容状態、図１４９に示される第２Ａ受付許容状態）と、予め定められた終了タイミングが到来するよりも前に上記特定操作手段（操作ボタン４１０）が操作状態にあることが検出されたことに基づいて当該操作有効状態が終了されない種別の複数回操作有効状態（図１５２に示される第３Ａ受付許容状態、図１５５に示される第４Ａ受付許容状態）と、を備えるとした場合、予め定められた終了タイミングが到来するよりも前に上記特定操作手段（操作ボタン４１０）が操作状態にあることが検出されたことに基づいて当該操作有効状態が終了される種別の複数回操作有効状態（第１Ａ受付許容状態、第２Ａ受付許容状態）において上記特定操作手段（操作ボタン４１０）が操作状態にあることが検出されてこれに応じた操作後出力音（第１Ａ受付後出力音、第２Ａ受付後出力音）が出力された場合は、該操作後出力音が出力されている状態にあるなかで、上記特定操作手段（操作ボタン４１０）が操作状態から操作されていない非操作状態になったことが検出されると、当該出力状態にある操作後出力音は、該検出を契機として変化しうるのに対し（図１４９（g）に示される第２Ａ受付後出力音）、予め定められた終了タイミングが到来するよりも前に上記特定操作手段（操作ボタン４１０）が操作状態にあることが検出されたことに基づいて当該操作有効状態が終了されない種別の複数回操作有効状態（第３Ａ受付許容状態、第４Ａ受付許容状態）において上記特定操作手段（操作ボタン４１０）が上記操作状態にあることが検出されてこれに応じた操作後出力音（第３Ａ受付後出力音、第４Ａ受付後出力音）が出力された場合は、該操作後出力音が出力されている状態にあるなかで、特定操作手段（操作ボタン４１０）が操作状態から操作されていない非操作状態になったことが検出されたとしても、当該出力状態にある操作後出力音（第３Ａ受付後出力音、第４Ａ受付後出力音）の終了は、該検出を契機として変化されることがないようにされる（図１５２に示される第３Ａ受付後出力音、図１５５に示される第４Ａ受付後出力音）。上述した例では、図１５２に示される第３Ａ受付後出力音や、図１５５に示される第４Ａ受付後出力音は、該検出を契機とせず、予め定められた出力時間分だけ出力されて終了されるようになっている。このような構成によれば、複数回操作有効状態では、上記特定操作手段が操作状態にあることが検出された

20

30

40

50

ことに基づいて当該操作有効状態が終了されるか否かを通じて、特定操作手段を操作状態から非操作状態にするときに操作後出力音に変化が生じるか否かを示唆することができるようになり、遊技興趣を好適に維持することが期待されるようになる。

#### 【2884】

また、上述した演出例にかかる第7構成A7では、特に、上記複数回操作有効状態のうち、予め定められた終了タイミングが到来するよりも前に上記特定操作手段（操作ボタン410）が操作状態にあることが検出されたことに基づいて当該操作有効状態が終了されない種別の複数回操作有効状態（第3A受付許容状態、第4A受付許容状態）において上記特定操作手段（操作ボタン410）が操作状態にあることが検出されてこれに応じた操作後出力音（第3A受付後出力音、第4A受付後出力音）が出力された場合は、該操作後出力音が出力されている状態にあるなかで、上記特定操作手段（操作ボタン410）が操作状態から操作されていない非操作状態になったことが検出されたとしても、当該出力状態にある操作後出力音の変化（終了）は、該検出を契機としてなされることがなく、該検出を契機とせずになされる（例えば、予め定められた出力時間分だけ出力されて終了される）のに対し、上記複数回操作有効状態のうち、予め定められた終了タイミングが到来するよりも前に上記特定操作手段（操作ボタン410）が操作状態にあることが検出されたことに基づいて当該操作有効状態が終了される種別の複数回操作有効状態（第1A受付許容状態、第2A受付許容状態）において上記特定操作手段（操作ボタン410）が操作状態にあることが検出されてこれに応じた操作後出力音（第1A受付後出力音、第2A受付後出力音）が出力された場合、該操作後出力音が出力されている状態にあるなかで、上記特定操作手段（操作ボタン410）が操作状態から操作されていない非操作状態になったことが検出されると、当該出力状態にある操作後出力音の変化（終了）は、該検出を契機としてなされる場合（図149（g）に示される第2A受付後出力音）と該検出を契機とせずになされる場合（図146に示される第1A受付後出力音）との両方があるようにした。このような構成によれば、予め定められた終了タイミングが到来するよりも前に上記特定操作手段が操作状態にあることが検出されたことに基づいて当該操作有効状態が終了されない種別の複数回操作有効状態では、上記特定操作手段を操作状態から非操作状態にするときに操作後出力音に変化が生じないことを好適に示唆するのに対し、予め定められた終了タイミングが到来するよりも前に上記特定操作手段が操作状態にあることが検出されたことに基づいて当該操作有効状態が終了される種別の複数回操作有効状態では、上記特定操作手段を操作状態から非操作状態にするときに操作後出力音に変化が生じるか否かを認識し難くすることができるようになることから、緊張感を好適に維持することが期待されるようになる。

#### 【2885】

なお、当該第7構成A7では、予め定められた終了タイミングが到来するよりも前に上記特定操作手段が操作状態にあることが検出されたことに基づいて当該操作有効状態が終了されない種別の複数回操作有効状態で複数回の操作対象とされる操作手段と、予め定められた終了タイミングが到来するよりも前に上記特定操作手段が操作状態にあることが検出されたことに基づいて当該操作有効状態が終了される種別の複数回操作有効状態で複数回の操作対象とされる操作手段とを、いずれも「特定操作手段」として同じ操作手段である場合を想定したが、必ずしもこれに限られない。例えば、複数回操作有効状態において、摸画像表示として表現されている「操作手段」を操作したときにこれを契機として当該操作有効状態が終了される種別であるか否かとして、当該第7構成A7を特定付けるようにしてもよい。

#### 【2886】

また、当該第7構成A7にかかる「複数回操作有効状態」については、いずれも大当たり判定に基づく図柄変動中に発生する有効期間であるようにしてもよい。

#### 【2887】

また、上述した演出例にかかる第7構成A7では、上記複数回操作有効状態のうち、予め定められた終了タイミングが到来するよりも前に上記特定操作手段（操作ボタン410

10

20

30

40

50

）が操作状態にあることが検出されたことに基づいて当該操作有効状態が終了されうる種別の複数回操作有効状態（第1A受付許容状態、第2A受付許容状態）は、「特定操作手段（操作ボタン410）を操作状態に維持するだけでそれに応じた操作後出力音（第1A受付後出力音、第2A受付後出力音）が複数回発生する複数回操作有効状態」として発生するが、予め定められた終了タイミングが到来するよりも前に上記特定操作手段（操作ボタン410）が操作状態にあることが検出されたことに基づいて当該操作有効状態が終了されない種別の複数回操作有効状態（第3A受付許容状態、第4A受付許容状態）は、「特定操作手段（操作ボタン410）を操作状態に維持するだけでそれに応じた操作後出力音が複数回発生する複数回操作有効状態」として発生する場合（第3A受付許容状態）と、「特定操作手段（操作ボタン410）を操作状態に維持するだけではそれに応じた操作後出力音が複数回発生しない複数回操作有効状態」として発生する場合（第4A受付許容状態）との両方があるようにした。

10

## 【2888】

また上述の通り、予め定められた終了タイミングが到来するよりも前に上記特定操作手段（操作ボタン410）が操作状態にあることが検出されたことに基づいて当該操作有効状態が終了されうる種別の複数回操作有効状態（第1A受付許容状態、第2A受付許容状態）のうち、特殊の複数回操作有効状態（第2A受付許容状態）では、1つの有効期間でありながら、非操作状態になったことの検出を契機として出力状態が終了されない操作後出力音（第2の受付後出力音SB2）を発生させる場合と、非操作状態になったことの検出を契機として出力状態が終了される操作後出力音（第1の受付後出力音SA2）を発生させる場合との両方があるようにしたから、第2A受付許容状態では「上記特定操作手段（操作ボタン410）を操作状態から非操作状態にするときに操作後出力音に変化が生じるか否かを認識し難くする」といった作用効果がより好適に奏されるようになる。

20

## 【2889】

これに対し、予め定められた終了タイミングが到来するよりも前に上記特定操作手段（操作ボタン410）が操作状態にあることが検出されたことに基づいて当該操作有効状態が終了されうる種別の複数回操作有効状態（第1A受付許容状態、第2A受付許容状態）のうち、特別の複数回操作有効状態（第1A受付許容状態）では、非操作状態になったことの検出を契機として出力状態が終了される操作後出力音を発生させる場合がなく、非操作状態になったことの検出を契機として出力状態が終了されない操作後出力音を発生させる場合しかない。

30

## 【2890】

また、当該第7構成A7では、予め定められた終了タイミングが到来するよりも前に上記特定操作手段（操作ボタン410）が操作状態にあることが検出されたことに基づいて当該操作有効状態が終了されうる種別の複数回操作有効状態（第1A受付許容状態、第2A受付許容状態）では、上記メッセージ表示MAが必ず表示されるが（メッセージ表示MA1, MA2）、予め定められた終了タイミングが到来するよりも前に上記特定操作手段（操作ボタン410）が操作状態にあることが検出されたことに基づいて当該操作有効状態が終了されない種別の複数回操作有効状態（第3A受付許容状態、第4A受付許容状態）では、上記メッセージ表示MAが表示される場合（第4A受付許容状態）と、上記メッセージ表示MAが表示されない場合（第3A受付許容状態）とがあるようにした。

40

## 【2891】

また、上記特定操作手段（操作ボタン410）を、操作状態から非操作状態にするときに変化が生じるか否かの構成や、非操作状態から操作状態にするときに変化が生じるか否かの構成については、受付有効状態が継続されていることを前提とした構成であることは言うまでもない。

## 【2892】

また、当該第7構成A7については、特定操作手段を、「摸画像表示の対象とされ且つ操作受付が複数回許容される操作手段」として実現するようにしてもよい。

## 【2893】

50

また、当該第7構成A7を実現する上では、第3A受付許容状態及び第4A受付許容状態についてはいずれか一方のみを備えることとしてもよく、この場合であっても、上述した各構成や作用効果のうちの少なくとも一部を得ることは可能である。

#### 【2894】

また例えば、第8構成A8として、特定操作手段（操作ボタン410）に対する操作受付が複数回許容される複数回操作有効状態を備え、該複数回操作有効状態として、特定操作手段（操作ボタン410）に対する操作を促すメッセージ表示（メッセージ表示MA1、MA2、MA4）が表示される種別の複数回操作有効状態（図146に示される第1A受付許容状態、図149に示される第2A受付許容状態、図155に示される第4A受付許容状態）と、該メッセージ表示が表示されない種別の複数回操作有効状態（図152に示される第3A受付許容状態）とを備えるとした場合、上記メッセージ表示が表示されない種別の複数回操作有効状態（第3A受付許容状態）では、上記特定操作手段（操作ボタン410）が操作状態にあることが検出されると、上記操作後出力音として「当該操作後出力音が出力されているなかで上記特定操作手段（操作ボタン410）が操作状態から操作されていない非操作状態になった場合、該非操作状態に上記特定操作手段がなったタイミングから当該操作後出力音が非可聴の状態にされるまでの時間が一定の時間でない音（一定の時間として処理されずに不定の時間である音）」のみが出力可能とされる（図152に示される第3A受付後出力音）のに対し、上記メッセージ表示が表示される種別の複数回操作有効状態（第1A受付許容状態、第2A受付許容状態、第4A受付許容状態）では、上記特定操作手段（操作ボタン410）が操作状態にあることが検出されると、操作後出力音として「当該操作後出力音が出力されているなかで上記特定操作手段（操作ボタン410）が操作状態から操作されていない非操作状態になった場合、該非操作状態に上記特定操作手段がなったタイミングから当該操作後出力音が非可聴の状態にされるまでの時間が一定の時間として処理される音」が出力される場合（図149（g）に示される第2A受付後出力音）と、「当該操作後出力音が出力されているなかで上記特定操作手段（操作ボタン410）が操作状態から操作されていない非操作状態になった場合、該非操作状態に上記特定操作手段がなったタイミングから当該操作後出力音が非可聴の状態にされるまでの時間が一定の時間でない音（不定の時間である音）」が出力される場合（図146に示される第1A受付後出力音、図155に示される第4A受付後出力音）との両方があるようにした。上述した例では、図149（g）に示される第2A受付後出力音は、該非操作状態に上記特定操作手段がなったタイミングから当該操作後出力音が非可聴の状態にされるまでの一定の時間として「0秒」が設定されるようになっている。

#### 【2895】

このような構成によれば、複数回操作有効状態において、操作後出力音が出力状態にあり且つメッセージ表示が表示されていない場合は、上記特定操作手段（操作ボタン410）を操作状態から非操作状態にしたときに出力状態にある操作後出力音が、該非操作状態になってからどれだけの時間経過で終了されるのかを推測困難であること、例えば、上記特定操作手段（操作ボタン410）を操作状態から非操作状態にして間もない状況下では注目すべき演出性が低いことを好適に示唆することができるようになる。これに対し、複数回操作有効状態において、操作後出力音が出力状態にあり且つメッセージ表示が表示されている場合は、上記特定操作手段（操作ボタン410）を操作状態から非操作状態にしたときに出力状態にある操作後出力音が、該非操作状態になってからどれだけの時間経過で終了されるのかが推測可能とされる場合と、推測困難とされる場合との両方があるようにされるから、例えば、上記特定操作手段（操作ボタン410）を操作状態から非操作状態にしてからの演出性には注目すべき価値がある可能性を示唆するようにつつも、非操作状態にされてから必ずしも一定の時間経過で出力状態にある操作後出力音が終了されるとは限らないようになり、非操作状態にするときの緊張感についてもこれを好適に維持することが期待されるようになる。

#### 【2896】

しかも、上述した演出例にかかる第1構成A1では、メッセージ表示として一の態様（

10

20

30

40

50



メッセージ表示 M A 2 ) が現れているときに、操作後出力音として「当該操作後出力音が出力されているなかで上記特定操作手段 ( 操作ボタン 4 1 0 ) が操作状態から操作されていない非操作状態になった場合、該非操作状態に上記特定操作手段 ( 操作ボタン 4 1 0 ) がなったタイミングから当該操作後出力音が非可聴の状態にされるまでの時間が一定の時間として処理される音」が出力される場合 ( 図 1 4 9 ( g ) に示される第 2 の受付後出力音 S A 2 ) と、「当該操作後出力音が出力されているなかで上記特定操作手段 ( 操作ボタン 4 1 0 ) が操作状態から操作されていない非操作状態になった場合、該非操作状態に上記特定操作手段 ( 操作ボタン 4 1 0 ) がなったタイミングから当該操作後出力音が非可聴の状態にされるまでの時間が一定の時間でない音」が出力される場合 ( 図 1 4 9 ( h ) に示される第 2 の受付後出力音 S B 2 ) との両方があるようにした。このような構成では、例えば、メッセージ表示として一の態様 ( メッセージ表示 M A 2 ) が現れている状況下にも、上記特定操作手段 ( 操作ボタン 4 1 0 ) を操作状態から非操作状態にしてからの演出性には注目すべき価値がある可能性を示唆するようにつつ、非操作状態にされてから必ずしも一定の時間経過で出力状態にある操作後出力音が終了されるとは限らないようになり、非操作状態にするときの緊張感を好適に維持することが期待されるようになる。

10

**【 2 8 9 7 】**

また、当該第 8 構成 A 8 では、複数回操作有効状態のうち、メッセージ表示が表示される種別の複数回操作有効状態 ( 第 1 A 受付許容状態、第 2 A 受付許容状態 ) と、メッセージ表示が表示されない種別の複数回操作有効状態 ( 第 3 A 受付許容状態 ) とについては、必ずしも、「特定操作手段を操作状態に維持するだけでそれに応じた操作後出力音が複数回出力される複数回操作有効状態」として用意されうる。すなわちこの場合、「特定操作手段を操作状態に維持するだけでそれに応じた操作後出力音が複数回出力される複数回操作有効状態」でありながらも、メッセージ表示が表示されない場合は、出力状態にある操作後出力音の変化 ( 終了 ) は、該検出を契機としてなされることがなく、該検出を契機とせずになされることとなり、メッセージ表示が表示される場合は、出力状態にある操作後出力音の変化 ( 終了 ) は、該検出を契機としてなされる場合と、該検出を契機とせずになされる場合との両方があることとなる。

20

**【 2 8 9 8 】**

また、上記特定操作手段 ( 操作ボタン 4 1 0 ) を、操作状態から非操作状態にするときに変化が生じるか否かの構成や、非操作状態から操作状態にするときに変化が生じるか否かの構成については、受付有効状態が継続されていることを前提とした構成であることは言うまでもない。

30

**【 2 8 9 9 】**

また上述の通り、メッセージ表示が表示される種別の複数回操作有効状態のうち、特殊の複数回操作有効状態 ( 第 2 A 受付許容状態 ) では、1つの有効期間でありながらも、操作後出力音として「当該操作後出力音が出力されているなかで上記特定操作手段 ( 操作ボタン 4 1 0 ) が操作状態から操作されていない非操作状態になった場合、該非操作状態に上記特定操作手段 ( 操作ボタン 4 1 0 ) がなったタイミングから当該操作後出力音が非可聴の状態にされるまでの時間が一定の時間として処理される音」が出力される場合 ( 図 1 4 9 ( g ) に示される第 2 の受付後出力音 S A 2 ) と、「当該操作後出力音が出力されているなかで上記特定操作手段 ( 操作ボタン 4 1 0 ) が操作状態から操作されていない非操作状態になった場合、該非操作状態に上記特定操作手段 ( 操作ボタン 4 1 0 ) がなったタイミングから当該操作後出力音が非可聴の状態にされるまでの時間が一定の時間でない音」が出力される場合 ( 図 1 4 9 ( h ) に示される第 2 の受付後出力音 S B 2 ) との両方があるようにしたから、例えば、第 2 A 受付許容状態では、上記特定操作手段 ( 操作ボタン 4 1 0 ) を操作状態から非操作状態にしてからの演出性には注目すべき価値がある可能性を示唆するようにつつ、非操作状態にされてから必ずしも一定の時間経過で出力状態にある操作後出力音が終了されるとは限らないようになり、非操作状態にするときの緊張感を好適に維持することが期待されるようになる。

40

50

## 【 2 9 0 0 】

なお、上述の演出例にかかる第 1 A 受付許容状態や、第 3 A 受付許容状態、第 4 A 受付許容状態では、非操作状態になったことの検出を契機として出力状態が終了される操作後出力音を出力させる場合がなく、非操作状態になったことの検出を契機として操作後出力音が終了されない操作後出力音を出力させる場合しかないようになっている。

## 【 2 9 0 1 】

また、「該非操作状態に上記特定操作手段（操作ボタン 4 1 0）がなったタイミングから操作後出力音が非可聴の状態にされるまでの時間」は、いずれの時間として設定されるものであってもよく、「0 秒」であってよい。

## 【 2 9 0 2 】

また、当該第 8 構成 A 8 については、特定操作手段を、「摸画像表示の対象とされ且つ操作受付が複数回許容される操作手段」として実現するようにしてもよい。

## 【 2 9 0 3 】

また、当該第 8 構成 A 8 を実現する上では、第 4 A 受付許容状態は必ずしも備えなくてよく、この場合であっても、上述した各構成や作用効果を得ることが可能である。

## 【 2 9 0 4 】

また例えば、第 9 構成 A 9 として、特定操作手段（操作ボタン 4 1 0）に対する操作受付が複数回許容される複数回操作有効状態を備え、該複数回操作有効状態として、上記特定操作手段（操作ボタン 4 1 0）を操作状態に維持するだけでそれに応じた操作後出力音が複数回出力される種別の複数回操作有効状態（図 1 4 6 に示される第 1 A 受付許容状態、図 1 4 9 に示される第 2 A 受付許容状態、図 1 5 2 に示される第 3 A 受付許容状態）と、上記特定操作手段を操作状態に維持するだけではそれに応じた操作後出力音が複数回出力されない種別の複数回操作有効状態（図 1 5 5 に示される第 4 A 受付許容状態）とを備えとした場合、上記特定操作手段（操作ボタン 4 1 0）を操作状態に維持するだけではそれに応じた操作後出力音が複数回出力されない種別の複数回操作有効状態（第 4 A 受付許容状態）では、上記特定操作手段（操作ボタン 4 1 0）が操作状態にあることが検出されると、上記操作後出力音として「当該操作後出力音が出力されているなかで上記特定操作手段（操作ボタン 4 1 0）が操作状態から操作されていない非操作状態になった場合、該非操作状態に上記特定操作手段がなったタイミングから当該操作後出力音が非可聴の状態にされるまでの時間が一定の時間でない音（一定の時間として処理されずに不定の時間である音）」のみが出力可能とされる（図 1 5 5 に示される第 4 A 受付後出力音）のに対し、上記特定操作手段（操作ボタン 4 1 0）を操作状態に維持するだけでそれに応じた操作後出力音が複数回出力される種別の複数回操作有効状態（第 1 A 受付許容状態、第 2 A 受付許容状態、第 3 A 受付許容状態）では、上記特定操作手段（操作ボタン 4 1 0）が操作状態にあることが検出されると、操作後出力音として「当該操作後出力音が出力されているなかで上記特定操作手段（操作ボタン 4 1 0）が操作状態から操作されていない非操作状態になった場合、該非操作状態に上記特定操作手段がなったタイミングから当該操作後出力音が非可聴の状態にされるまでの時間が一定の時間として処理される音」が出力される場合（図 1 4 9（g）に示される第 2 A 受付後出力音）と、「当該操作後出力音が出力されているなかで上記特定操作手段（操作ボタン 4 1 0）が操作状態から操作されていない非操作状態になった場合、該非操作状態に上記特定操作手段がなったタイミングから当該操作後出力音が非可聴の状態にされるまでの時間が一定の時間でない音（不定の時間である音）」が出力される場合（図 1 4 6 に示される第 1 A 受付後出力音、図 1 5 2 に示される第 3 A 受付後出力音）との両方があるようにした。上述した例では、図 1 4 9（g）に示される第 2 A 受付後出力音は、該非操作状態に上記特定操作手段がなったタイミングから当該操作後出力音が非可聴の状態にされるまでの一定の時間として「0 秒」が設定されるようになっている。

## 【 2 9 0 5 】

このような構成によれば、複数回操作有効状態においていわゆるオート連打機能が有効化されないときには、上記特定操作手段（操作ボタン 4 1 0）を操作状態から非操作状態

10

20

30

40

50

にしたときに出力状態にある操作後出力音が、該非操作状態になってからどれだけの時間経過で終了されるのかを推測困難であること、例えば、上記特定操作手段（操作ボタン410）を操作状態から非操作状態にして間もない状況下では注目すべき演出性が低いことを好適に示唆することができるようになる。これに対し、複数回操作有効状態においていわゆるオート連打機能が有効化されたときには、上記特定操作手段（操作ボタン410）を操作状態から非操作状態にしたときに出力状態にある操作後出力音が、該非操作状態になってからどれだけの時間経過で終了されるのかが推測可能とされる場合と、推測困難とされる場合との両方があるようにされるから、例えば、上記特定操作手段を操作状態から非操作状態にしてからの演出性には注目すべき価値がある可能性を示唆するようにしつつも、非操作状態にされてから必ずしも一定の時間経過で出力状態にある操作後出力音が終了されるとは限らないようになり、非操作状態にするときの緊張感についてもこれを好適に維持することが期待されるようになる。

10

## 【2906】

また、上述した演出例にかかる第9構成A9では、特定操作手段（操作ボタン410）を操作状態に維持するだけでそれに応じた操作後出力音が複数回出力される種別の複数回操作有効状態（第1A受付許容状態、第2A受付許容状態、第3A受付許容状態）では、摸画像表示が第1配色で表示される場合と第2配色で表示される場合との両方がある（図146(c)、図149(c)、図152(c)などを参照）が、特定操作手段（操作ボタン410）を操作状態に維持するだけではそれに応じた操作後出力音が複数回出力されない種別の複数回操作有効状態（第4A受付許容状態）では、摸画像表示が第1配色で表示される場合は少なくともある（必ず第1配色でもよい）が、第2配色で表示される場合はないようにしてもよい。

20

## 【2907】

なおこの場合、特定操作手段（操作ボタン410）を操作状態に維持するだけでそれに応じた操作後出力音が複数回出力される種別の複数回操作有効状態（第1A受付許容状態、第2A受付許容状態、第3A受付許容状態）においては、摸画像表示が第1配色で表示される場合と第2配色で表示される場合との両方があればよく、例えば、当該種別の複数回操作有効状態には、摸画像表示が第1配色でしか表示されない所定の複数回操作有効状態が含まれていてもよいし、摸画像表示が第1配色及び第2配色のいずれによっても表示されない特定の複数回操作有効状態が含まれていてもよい。

30

## 【2908】

また上述の通り、上述した演出例にかかる第9構成A9にあって、特定操作手段（操作ボタン410）を操作状態に維持するだけでそれに応じた操作後出力音が複数回発生する種別の複数回操作有効状態のうち、特殊の複数回操作有効状態（第2A受付許容状態）では、1つの有効期間でありながら、操作後出力音として「当該操作後出力音出力されているなかで上記特定操作手段（操作ボタン410）が操作状態から操作されていない非操作状態になった場合、該非操作状態に上記特定操作手段がなったタイミングから当該操作後出力音が非可聴の状態にされるまでの時間が一定の時間として処理される音」が出力される場合（図149(g)に示される第1の受付後出力音SA2）と、「当該操作後出力音が出力されているなかで上記特定操作手段（操作ボタン410）が操作状態から操作されていない非操作状態になった場合、該非操作状態に上記特定操作手段がなったタイミングから当該操作後出力音が非可聴の状態にされるまでの時間が一定の時間でない音（不定の時間である音）」が出力される場合（図149(h)に示される第2の受付後出力音SB2）との両方があるようにしたから、特殊の複数回操作有効状態（第2A受付許容状態）では、上記特定操作手段を操作状態から非操作状態にしてからの演出性には注目すべき価値がある可能性を示唆するようにしつつも、非操作状態にされてから必ずしも一定の時間経過で出力状態にある操作後出力音が終了されるとは限らないようになり、非操作状態にするときの緊張感についてもこれを好適に維持することが期待されるようになる。

40

## 【2909】

また、上記特定操作手段（操作ボタン410）を、操作状態から非操作状態にするとき

50

に変化が生じるか否かの構成や、非操作状態から操作状態にするときに変化が生じるか否かの構成については、受付有効状態が継続されていることを前提とした構成であることは言うまでもない。

【2910】

また、上述した演出例にかかる第9構成A9にあって、上記特定操作手段（操作ボタン410）を操作状態に維持するだけでそれに応じた操作後出力音が複数回発生する種別の複数回操作有効状態のうち、特別の複数回操作有効状態（第1A受付許容状態または第3A受付許容状態）では、操作後出力音として「当該操作後出力音が出力されているなかで上記特定操作手段（操作ボタン410）が操作状態から操作されていない非操作状態になった場合、該非操作状態に上記特定操作手段がなったタイミングから当該操作後出力音が非可聴の状態にされるまでの時間が一定の時間として処理される音」が出力される場合がなく、「当該操作後出力音が出力されているなかで上記特定操作手段（操作ボタン410）が操作状態から操作されていない非操作状態になった場合、該非操作状態に上記特定操作手段がなったタイミングから当該操作後出力音が非可聴の状態にされるまでの時間が一定の時間でない音（不定の時間である音）」を出力させる場合しかない。

10

【2911】

また、「該非操作状態に上記特定操作手段（操作ボタン410）がなったタイミングから操作後出力音が非可聴の状態にされるまでの時間」は、いずれの時間として設定されるものであってもよく、「0秒」であってよい。

【2912】

また、当該第9構成A9については、特定操作手段を、「摸画像表示の対象とされ且つ操作受付が複数回許容される操作手段」として実現するようにしてもよい。

20

【2913】

また、当該第9構成A9を実現する上では、第1A受付許容状態及び第3A受付許容状態についてはいずれか一方のみを備えることとしてもよく、この場合であっても、上述した各構成や作用効果を得ることが可能である。

【2914】

また例えば、第10構成A10として、特定操作手段（操作ボタン410）に対する操作受付が複数回許容される複数回操作有効状態を備え、該複数回操作有効状態として、摸画像表示の周期的変化が所定時間よりも長い時間単位で現れるように表示される種別の複数回操作有効状態（図149に示される第2A受付許容状態、図155に示される第4A受付許容状態）と、摸画像表示の周期的変化が上記所定時間以下の時間単位で現れるように表示される種別の複数回操作有効状態（図146に示される第1A受付許容状態、図152に示される第3A受付許容状態）とを備えるとした場合、摸画像表示の周期的変化が上記所定時間以下の時間単位で現れるように表示される種別の複数回操作有効状態（第1A受付許容状態、第3A受付許容状態）では、上記特定操作手段（操作ボタン410）が操作状態にあることが検出されると、上記操作後出力音として「当該操作後出力音が出力されているなかで上記特定操作手段（操作ボタン410）が操作状態から操作されていない非操作状態になった場合、該非操作状態に上記特定操作手段がなったタイミングから当該操作後出力音が非可聴の状態にされるまでの時間が一定の時間でない音（一定の時間として処理されずに不定の時間である音）」のみが出力可能とされる（図146に示される第1A受付後出力音、図152に示される第3A受付後出力音）のに対し、摸画像表示の周期的変化が所定時間よりも長い時間単位で現れるように表示される種別の複数回操作有効状態（第2A受付許容状態、第4A受付許容状態）では、上記特定操作手段（操作ボタン410）が操作状態にあることが検出されると、操作後出力音として「当該操作後出力音が出力されているなかで上記特定操作手段（操作ボタン410）が操作状態から操作されていない非操作状態になった場合、該非操作状態に上記特定操作手段がなったタイミングから当該操作後出力音が非可聴の状態にされるまでの時間が一定の時間として処理される音」が出力される場合（図149（g）に示される第2A受付後出力音）と、「当該操作後出力音が出力されているなかで上記特定操作手段（操作ボタン410）が操作状態か

30

40

50

ら操作されていない非操作状態になった場合、該非操作状態に上記特定操作手段がなったタイミングから当該操作後出力音が非可聴の状態にされるまでの時間が一定の時間でない音（不定の時間である音）」が出力されうる場合（図155に示される第4A受付後出力音）との両方があるようにした。上述した例では、図149（g）に示される第2A受付後出力音は、該非操作状態に上記特定操作手段がなったタイミングから当該操作後出力音が非可聴の状態にされるまでの一定の時間として「0秒」が設定されるようになっている。

#### 【2915】

このような構成によれば、複数回操作有効状態において摸画像表示の周期的変化に要する時間が比較的短いときには、上記特定操作手段を操作状態から非操作状態にしたときに出力状態にある操作後出力音が、該非操作状態になってからどれだけの時間経過で終了されるのかを推測困難であること、例えば、上記特定操作手段を操作状態から非操作状態にして間もない状況下では注目すべき演出性が低いことを好適に示唆することができるようになる。これに対し、複数回操作有効状態において摸画像表示の周期的変化に要する時間が比較的長いときには、上記特定操作手段を操作状態から非操作状態にしたときに出力状態にある操作後出力音が、該非操作状態になってからどれだけの時間経過で終了されるのかが推測可能とされる場合と、推測困難とされる場合との両方があるようにされるから、上記特定操作手段を操作状態から非操作状態にしてからの演出性には注目すべき価値がある可能性を示唆するようにしつつも、非操作状態にされてから必ずしも一定の時間経過で出力状態にある操作後出力音が終了されるとは限らないようになり、非操作状態にするときの緊張感についてもこれを好適に維持することが期待されるようになる。

#### 【2916】

また、上述した演出例にかかる第10構成A10では、上記複数回操作有効状態のうち、摸画像表示の周期的変化が上記所定時間以下の時間単位で現れるように表示される種別の複数回操作有効状態（第1A受付許容状態、第3A受付許容状態）は、「特定操作手段（操作ボタン410）を操作状態に維持するだけでそれに応じた操作後出力音（第1A受付後出力音、第3A受付後出力音）が複数回発生する複数回操作有効状態」として発生するが、摸画像表示の周期的変化が所定時間よりも長い時間単位で現れるように表示される種別の複数回操作有効状態（第2A受付許容状態、第4A受付許容状態）は、「特定操作手段（操作ボタン410）を操作状態に維持するだけでそれに応じた操作後出力音が複数回発生する複数回操作有効状態」として発生する場合（第2A受付許容状態）と、「特定操作手段（操作ボタン410）を操作状態に維持するだけではそれに応じた操作後出力音が複数回発生しない複数回操作有効状態」として発生する場合（第4A受付許容状態）との両方があるようにしたから、摸画像表示の周期的変化に要する時間が短いときには、いわゆるオート連打機能が有効化される対象であることを示唆するとともに、摸画像表示の周期的変化に要する時間の長いときには、いわゆるオート連打機能が有効化されるか否かが認識し難くされるようになる。この点、摸画像表示の周期的変化に要する時間の長い場合であっても、操作後出力音として「当該操作後出力音出力されているなかで上記特定操作手段（操作ボタン410）が操作状態から操作されていない非操作状態になった場合、該非操作状態に上記特定操作手段がなったタイミングから当該操作後出力音が非可聴の状態にされるまでの時間が一定の時間として処理される音」が出力されたときには、いわゆるオート連打機能が有効化される対象であることが示唆されることから、遊技興趣を好適に維持することが期待されうる。

#### 【2917】

また、上述した演出例にかかる第10構成A10では、複数回操作有効状態のうち、摸画像表示の周期的変化が上記所定時間よりも長い時間単位で現れるように表示される種別の複数回操作有効状態では、摸画像表示が第1配色で表示される場合と第2配色で表示される場合との両方があるが、上記特定操作手段を操作状態に維持するだけではそれに応じた操作後出力音が複数回発生しない種別の複数回操作有効状態では、摸画像表示が第1配色で表示される場合は少なくともある（必ず第1配色でもいい）が、第2配色で表示され

10

20

30

40

50

る場合はない。

【2918】

また上述の通り、摸画像表示の周期的変化が所定時間よりも長い時間単位で現れるように表示される種別の複数回操作有効状態（第2A受付許容状態、第4A受付許容状態）のうち、特殊の複数回操作有効状態（第2A受付許容状態）では、1つの有効期間でありながら、操作後出力音として「当該操作後出力音が出力されているなかで上記特定操作手段（操作ボタン410）が操作状態から操作されていない非操作状態になった場合、該非操作状態に上記特定操作手段がなったタイミングから当該操作後出力音が非可聴の状態にされるまでの時間が一定の時間として処理される音」が出力される場合（図149（g）に示される第1の受付後出力音SA2）と、「当該操作後出力音が出力されているなかで上記特定操作手段（操作ボタン410）が操作状態から操作されていない非操作状態になった場合、該非操作状態に上記特定操作手段がなったタイミングから当該操作後出力音が非可聴の状態にされるまでの時間が一定の時間でない音（不定の時間である音）」が出力される場合（図149（h）に示される第2の受付後出力音SB2）との両方があるようにしたから、特殊の複数回操作有効状態（第2A受付許容状態）では、例えば、上記特定操作手段を操作状態から非操作状態にしてからの演出性には注目すべき価値がある可能性を示唆するようにしつつも、非操作状態にされてから必ずしも一定の時間経過で出力状態にある操作後出力音が終了されるとは限らないようになり、非操作状態にするときの緊張感についてもこれを好適に維持することが期待されるようになる。

10

【2919】

なお、摸画像表示の周期的変化が所定時間よりも長い時間単位で現れるように表示される種別の複数回操作有効状態（第2A受付許容状態、第4A受付許容状態）のうち、特別の複数回操作有効状態（第4A受付許容状態）では、操作後出力音として「当該操作後出力音が出力されているなかで上記特定操作手段（操作ボタン410）が操作状態から操作されていない非操作状態になった場合、該非操作状態に上記特定操作手段がなったタイミングから当該操作後出力音が非可聴の状態にされるまでの時間が一定の時間として処理される音」が出力される場合がなく、「当該操作後出力音が出力されているなかで上記特定操作手段（操作ボタン410）が操作状態から操作されていない非操作状態になった場合、該非操作状態に上記特定操作手段がなったタイミングから当該操作後出力音が非可聴の状態にされるまでの時間が一定の時間でない音（不定の時間である音）」が出力される場合しかない。

20

30

【2920】

また、上記特定操作手段（操作ボタン410）を、操作状態から非操作状態にするときに変化が生じるか否かの構成や、非操作状態から操作状態にするときに変化が生じるか否かの構成については、受付有効状態が継続されていることを前提とした構成であることは言うまでもない。

【2921】

また、当該第10構成A10については、特定操作手段を、「摸画像表示の対象とされ且つ操作受付が複数回許容される操作手段」として実現するようにしてもよい。

【2922】

また、当該第10構成A10においては、上記「所定時間以下の時間」として、複数の時間が用意されていてもよいし、一の時間（例えば、「所定時間」）のみが用意されていてもよい。また、上記「所定時間よりも長い時間」についても同様、複数の時間が用意されていてもよいし、一の時間のみが用意されていてもよい。

40

【2923】

また、当該第10構成A10を実現する上では、第3A受付許容状態は必ずしも備えなくてよく、この場合であっても、上述した各構成や作用効果を得ることが可能である。

【2924】

また例えば、第11構成A11として、摸画像表示の対象である操作手段に対する操作受付が複数回許容される複数回操作有効状態を備え、上記操作手段として、第1操作手段

50

(操作ボタン410)及び第2操作手段(刀装飾体5001)が用意され、該複数回操作有効状態として、上記第1操作手段(操作ボタン410)を摸した摸画像表示が少なくとも表示される種別の複数回操作有効状態(図146に示される第1A受付許容状態、図149に示される第2A受付許容状態、図152に示される第3A受付許容状態、図155に示される第4A受付許容状態)と、上記第2操作手段(刀装飾体5001)を摸した摸画像表示が少なくとも表示される種別の複数回操作有効状態(図158に示される第5A受付許容状態)と、を備えるとした場合、上記第2操作手段(刀装飾体5001)を摸した摸画像表示が少なくとも表示される種別の複数回操作有効状態(第5A受付許容状態)において上記第2操作手段(刀装飾体5001)が操作状態にあることが検出されると、上記操作後出力音として「当該操作後出力音が出力されているなかで上記第2操作手段(刀装飾体5001)操作状態から操作されていない非操作状態になった場合、該非操作状態に上記第2操作手段(刀装飾体5001)がなったタイミングから当該操作後出力音が非可聴の状態にされるまでの時間が一定の時間でない音(一定の時間として処理されずに不定の時間である音)」のみが出力可能とされる(図158に示される第5A受付後出力音)のに対し、上記第1操作手段(操作ボタン410)を摸した摸画像表示が少なくとも表示される種別の複数回操作有効状態(第1A受付許容状態、第2A受付許容状態、第3A受付許容状態、第4A受付許容状態)において上記第1操作手段(操作ボタン410)が操作状態にあることが検出されると、操作後出力音として「当該操作後出力音が出力されているなかで上記第1操作手段(操作ボタン410)が操作状態から操作されていない非操作状態になった場合、該非操作状態に上記第1操作手段(操作ボタン410)がなったタイミングから当該操作後出力音が非可聴の状態にされるまでの時間が一定の時間として処理される音」が出力される場合(図149(g)に示される第2A受付後出力音)と、「当該操作後出力音が出力されているなかで上記第1操作手段(操作ボタン410)が操作状態から操作されていない非操作状態になった場合、該非操作状態に上記第1操作手段(操作ボタン410)がなったタイミングから当該操作後出力音が非可聴の状態にされるまでの時間が一定の時間でない音(不定の時間である音)」が出力される場合(図146に示される第1A受付後出力音、図152に示される第3A受付後出力音、図155に示される第4A受付後出力音)との両方があるようにした。上述した例では、図149(g)に示される第2A受付後出力音は、該非操作状態に上記第1操作手段(操作ボタン410)がなったタイミングから当該操作後出力音が非可聴の状態にされるまでの一定の時間として「0秒」が設定されるようになっている。

#### 【2925】

このような構成によれば、複数回操作有効状態において、第2操作手段(刀装飾体5001)が摸画像表示の対象にされており且つ該第2操作手段(刀装飾体5001)を操作したときには、該第2操作手段(刀装飾体5001)を操作状態から非操作状態にするときに出力状態にある操作後出力音が、該非操作状態になってからどれだけの時間経過で終了されるのかを推測困難であること、例えば、上記第2操作手段(刀装飾体5001)を操作状態から非操作状態にして間もない状況下では注目すべき演出性が低いことを好適に示唆することができるようになる。これに対し、第1操作手段(操作ボタン410)が摸画像表示の対象にされており且つ該第1操作手段(操作ボタン410)を操作したときには、該第1操作手段(操作ボタン410)を操作状態から非操作状態にしたときに出力状態にある操作後出力音が、該非操作状態になってからどれだけの時間経過で終了されるのかを推測可能とされる場合と、推測困難とされる場合との両方があるようにされるから、例えば、上記第1操作手段(操作ボタン410)を操作状態から非操作状態にしてからの演出性には注目すべき価値がある可能性を示唆するようにしつつも、非操作状態にされてから必ずしも一定の時間経過で出力状態にある操作後出力音が終了されるとは限らないようになり、非操作状態にするときの緊張感についてもこれを好適に維持することが期待されるようになる。

#### 【2926】

また上述の通り、上記第1操作手段(操作ボタン410)を摸した摸画像表示が少なく

とも表示される種別の複数回操作有効状態（第 1 A 受付許容状態、第 2 A 受付許容状態、第 3 A 受付許容状態、第 4 A 受付許容状態）のうち、特殊の複数回操作有効状態（第 2 A 受付許容状態）では、1 つの有効期間でありながら、操作後出力音として「当該操作後出力音が出力されているなかで上記第 1 操作手段（操作ボタン 4 1 0）が操作状態から操作されていない非操作状態になった場合、該非操作状態に上記第 1 操作手段（操作ボタン 4 1 0）がなったタイミングから当該操作後出力音が非可聴の状態にされるまでの時間が一定の時間として処理される音」が出力される場合（図 1 4 9（g）に示される第 1 の受付後出力音 S A 2）と、「当該操作後出力音が出力されているなかで上記第 1 操作手段（操作ボタン 4 1 0）が操作状態から操作されていない非操作状態になった場合、該非操作状態に上記第 1 操作手段（操作ボタン 4 1 0）がなったタイミングから当該操作後出力音が非可聴の状態にされるまでの時間が一定の時間でない音（不定の時間である音）」が出力される場合（図 1 4 9（h）に示される第 2 の受付後出力音 S B 2）との両方があるようにしたから、特殊の複数回操作有効状態（第 2 A 受付許容状態）では、例えば、上記第 1 操作手段（操作ボタン 4 1 0）を操作状態から非操作状態にしてからの演出性には注目すべき価値がある可能性を示唆するようにしつつも、非操作状態にされてから必ずしも一定の時間経過で出力状態にある操作後出力音が終了されるとは限らないようになり、非操作状態にするときの緊張感についてもこれを好適に維持することが期待されるようになる。

10

#### 【 2 9 2 7 】

なお、上記第 2 操作手段（刀装飾体 5 0 0 1）を摸した摸画像表示が少なくとも表示される種別の複数回操作有効状態（第 5 A 受付許容状態）では、操作後出力音として「当該操作後出力音が出力されているなかで上記第 2 操作手段（刀装飾体 5 0 0 1）が操作状態から操作されていない非操作状態になった場合、該非操作状態に上記第 2 操作手段（刀装飾体 5 0 0 1）がなったタイミングから当該操作後出力音が非可聴の状態にされるまでの時間が一定の時間として処理される音」が出力される場合がなく、「当該操作後出力音が出力されているなかで上記第 2 操作手段（刀装飾体 5 0 0 1）が操作状態から操作されていない非操作状態になった場合、該非操作状態に上記第 2 操作手段（刀装飾体 5 0 0 1）がなったタイミングから当該操作後出力音が非可聴の状態にされるまでの時間が一定の時間でない音（不定の時間である音）」が出力される場合しかない。

20

#### 【 2 9 2 8 】

また、上記特定操作手段（操作ボタン 4 1 0）を、操作状態から非操作状態にするときに変化が生じるか否かの構成や、非操作状態から操作状態にするときに変化が生じるか否かの構成については、受付有効状態が継続されていることを前提とした構成であることは言うまでもない。

30

#### 【 2 9 2 9 】

また、当該第 1 1 構成 A 1 1 を実現する上では、第 4 A 受付許容状態は必ずしも備えなくてよく、この場合であっても、上述した各構成や作用効果を得ることが可能である。

#### 【 2 9 3 0 】

また、当該第 1 1 構成 A 1 1 を実現する上では、第 1 A 受付許容状態及び第 3 A 受付許容状態についてはいずれか一方のみを備えることとしてもよく、この場合であっても、上述した各構成や作用効果を得ることが可能である。

40

#### 【 2 9 3 1 】

また例えば、第 1 2 構成 A 1 2 として、特定操作手段（操作ボタン 4 1 0）に対する操作受付が複数回許容される複数回操作有効状態を備え、該複数回操作有効状態として、第 1 複数回操作有効状態（図 1 4 9 に示される第 2 A 受付許容状態）、及び第 2 複数回操作有効状態（図 1 4 6 に示される第 1 A 受付許容状態）を用意することとし、第 2 複数回操作有効状態（第 1 A 受付許容状態）では、上記特定操作手段（操作ボタン 4 1 0）が操作状態に維持されるだけで上記検出に応じた操作後出力音（第 1 A 受付後出力音）が予め定められた時間毎に発生可能とされるが、該操作後出力音は「当該操作後出力音が出力されているなかで上記特定操作手段（操作ボタン 4 1 0）が操作状態から操作されていない非

50



操作状態になった場合、該非操作状態に上記特定操作手段がなったタイミングから当該操作後出力音が非可聴の状態にされるまでの時間が一定の時間でない音（一定の時間として処理されずに不定である音）」として出力される（図146に示される第1A受付後出力音）のに対し、第1複数回操作有効状態（第2A受付許容状態）では、上記特定操作手段（操作ボタン410）が操作状態に維持されるだけで上記検出に応じた操作後出力音（第2A受付後出力音）が複数回発生可能とされ、その際、該操作後出力音が新たに発生するまでの間隔は不定の時間とされるが、該操作後出力音は「当該操作後出力音が出力されているなかで上記特定操作手段（操作ボタン410）が操作状態から操作されていない非操作状態になった場合、該非操作状態に上記特定操作手段がなったタイミングから当該操作後出力音が非可聴の状態にされるまでの時間が一定の時間である音（一定の時間として処理される音）」として出力される場合と（図149（g）に示される第2A受付後出力音）、「当該操作後出力音が出力されているなかで上記特定操作手段（操作ボタン410）が操作状態から操作されていない非操作状態になった場合、該非操作状態に上記特定操作手段（操作ボタン410）がなったタイミングから当該操作後出力音が非可聴の状態にされるまでの時間が一定の時間でない音（不定の時間である音）」として出力される場合（図149（h）に示される第2の受付後出力音SB2）との両方があるようにした。上述した例では、図149（g）に示される第2A受付後出力音は、該非操作状態に上記特定操作手段（操作ボタン410）がなったタイミングから当該操作後出力音が非可聴の状態にされるまでの一定の時間として「0秒」が設定されるようになっている。

10

#### 【2932】

20

このような構成によれば、複数回操作有効状態のうち、第2複数回操作有効状態（第1A受付許容状態）では、特定操作手段（操作ボタン410）を操作状態から非操作状態にするときに出力状態にある操作後出力音（第1A受付後出力音）が、該非操作状態になってからどれだけの時間経過で終了されるのかを推測困難であること、例えば、上記特定操作手段（操作ボタン410）を操作状態から非操作状態にして間もない状況下では注目すべき演出性が低いことを好適に示唆することができるようになる。また、複数回操作有効状態のうち、第1複数回操作有効状態（第2A受付許容状態）では、上記特定操作手段（操作ボタン410）を操作状態から非操作状態にしたときに出力状態にある操作後出力音（第2A受付後出力音）が、該非操作状態になってからどれだけの時間経過で終了されるのかが推測可能とされる場合と、推測困難とされる場合との両方があるようにされるから、例えば、上記特定操作手段（操作ボタン410）を操作状態から非操作状態にしてからの演出性には注目すべき価値がある可能性を示唆するようにつつも、非操作状態にされてから必ずしも一定の時間経過で出力状態にある操作後出力音が終了されるとは限らないようになり、非操作状態にするときの緊張感についてもこれを好適に維持することが期待されるようになる。

30

#### 【2933】

また、当該第12構成A12では、複数回操作有効状態として、第3複数回操作有効状態（第4A受付許容状態）がさらに用意されており、該第3複数回操作有効状態（第4A受付許容状態）では、特定操作手段（操作ボタン410）が操作状態に維持されるだけでは検出に応じた上記操作後出力音（第4A受付後出力音）が複数回発生可能とされず、該操作後出力音は「当該操作後出力音が出力されているなかで特定操作手段（操作ボタン410）が操作状態から操作されていない非操作状態になった場合、該非操作状態に上記特定操作手段（操作ボタン410）がなったタイミングから当該操作後出力音が非可聴の状態にされるまでの時間が一定の時間として処理されずに不定である音」として出力されるようにした。このような構成によれば、特定操作手段（操作ボタン410）が操作状態に維持されるだけでは上記検出に応じた操作後出力音が複数回発生可能とされないときには、該操作後出力音は「当該操作後出力音が出力されているなかで特定操作手段（操作ボタン410）が操作状態から操作されていない非操作状態になった場合、該非操作状態に上記特定操作手段（操作ボタン410）がなったタイミングから当該操作後出力音が非可聴の状態にされるまでの時間が一定の時間として処理されずに不定である音」として出力

40

50

されることを好適に示唆することができるようになる。

【2934】

また、上記特定操作手段（操作ボタン410）を、操作状態から非操作状態にするときに変化が生じるか否かの構成や、非操作状態から操作状態にするときに変化が生じるか否かの構成については、受付有効状態が継続されていることを前提とした構成であることは言うまでもない。

【2935】

また、第1複数回操作有効状態（第2A受付許容状態）で特定操作手段（操作ボタン410）が操作状態に維持されたときに操作後出力音（第2A受付後出力音）が複数回発生するときの間隔は、不定の時間であるが、第2複数回操作有効状態（第1A受付許容状態）で特定操作手段（操作ボタン410）が操作状態に維持されたときに操作後出力音（第1A受付後出力音）が複数回発生するときの間隔である所定時間（一定の時間）よりも短い間隔で発生することはなく、該所定時間よりも長い間隔でのみ発生するようにした。すなわちこの場合、第1複数回操作有効状態（第2A受付許容状態）に対応する操作後出力音（第2A受付後出力音）は、第2複数回操作有効状態（第1A受付許容状態）に対応する操作後出力音（第1A受付後出力音）とは異なり、オート連打機能によって出力が繰り返されるときの間隔が不定とされ、且つその間隔に要する時間（最短時間）も長くされているから、オート連打機能が有効化されている状況下にあるのかが認識し難くされることがとなり、第1複数回操作有効状態（第2A受付許容状態）と第3複数回操作有効状態（第4A受付許容状態）とのいずれが発生しているのかを認識し難くして、緊張感を好適に維持することが期待されるようになる。

【2936】

また、第1複数回操作有効状態（第2A受付許容状態）で特定操作手段（操作ボタン410）が操作状態に維持されたときに当該第1複数回操作有効状態（第2A受付許容状態）内で操作後出力音（第2A受付後出力音）を複数回発生させることのできる回数は、第2複数回操作有効状態（第1A受付許容状態）で特定操作手段（操作ボタン410）が操作状態に維持されたときに当該第2複数回操作有効状態（第1A受付許容状態）内で操作後出力音（第1A受付後出力音）を複数回発生させることのできる回数よりも少なくするようにした。すなわちこの場合、第1複数回操作有効状態（第2A受付許容状態）では、オート連打機能が有効化されている状況下にあるのかがより一層認識し難くされることがとなり、第1複数回操作有効状態（第2A受付許容状態）と第3複数回操作有効状態（第4A受付許容状態）とのいずれが発生しているのかを認識し難くして、緊張感を好適に維持することが期待されるようになる。

【2937】

また、第1複数回操作有効状態（第2A受付許容状態）では、特定操作手段（操作ボタン410）を操作状態に維持することによって操作後出力音（第2A受付後出力音）を複数回発生させることができる上限回数は、特定操作手段（操作ボタン410）を操作状態に維持せず繰り返し操作することによって操作後出力音を複数回発生させることができる上限回数よりも少なくなるように設定した。このような構成によれば、第1複数回操作有効状態（第2A受付許容状態）としての演出にかかる性質が、いわゆるオート連打機能が有効化されない第3複数回操作有効状態（第4A受付許容状態）により近づくようになり、第1複数回操作有効状態（第2A受付許容状態）と第3複数回操作有効状態（第4A受付許容状態）とのいずれが発生しているのかを認識し難くして、緊張感を好適に維持することが期待されるようになる。

【2938】

また、第2複数回操作有効状態（第1A受付許容状態）では、特定操作手段（操作ボタン410）を操作状態に維持することによって操作後出力音（第1A受付後出力音）を複数回発生させることができる上限回数は、特定操作手段（操作ボタン410）を操作状態に維持せず繰り返し操作することによって操作後出力音（第1A受付後出力音）を複数回発生させることができる上限回数と同じか、または該上限回数よりも多くなるように設定

した。

【 2 9 3 9 】

なお、第 2 複数回操作有効状態（第 1 A 受付許容状態）や、第 3 複数回操作有効状態（第 4 A 受付許容状態）では、操作後出力音が「当該操作後出力音が出力されているなかで上記特定操作手段（操作ボタン 4 1 0）が操作状態から操作されていない非操作状態になった場合、該非操作状態に上記特定操作手段がなったタイミングから当該操作後出力音が非可聴の状態にされるまでの時間が一定の時間である音（一定の時間として処理される音）」として出力されることはない。

【 2 9 4 0 】

また、当該第 1 2 構成 A 1 2 では、第 1 複数回操作有効状態、第 2 複数回操作有効状態、及び第 3 複数回操作有効状態で操作対象とされる操作手段が同じ操作手段である場合を想定したが、必ずしもこれに限られない。例えば、「特定操作手段」を、各複数回操作有効状態において「摸画像表示として表現されており且つ複数回の操作が許容されている操作手段」として置き換えて実現するようにしてもよい。

【 2 9 4 1 】

また、当該第 1 2 構成 A 1 2 を実現する上では、上記複数回操作有効状態として、上記第 1 A 受付許容状態ではなく、上記第 3 A 受付許容状態を備えることとし、該第 3 A 受付許容状態を上記第 2 複数回操作有効状態として実現するようにしてもよい。若しくは、複数回操作有効状態として、上記第 1 A 受付許容状態と上記第 3 A 受付許容状態との両方を備えるようにしてもよい。

【 2 9 4 2 】

また例えば、第 1 3 構成 A 1 3 として、特定操作手段（操作ボタン 4 1 0）に対する操作受付が複数回許容される複数回操作有効状態を備え、該複数回操作有効状態として、第 1 複数回操作有効状態（第 2 A 受付許容状態）、第 2 複数回操作有効状態（図 1 5 5 に示される第 4 A 受付許容状態）、及び第 3 複数回操作有効状態（図 1 4 6 に示される第 1 A 受付許容状態）を用意することとし、上記第 1 複数回操作有効状態（図 1 4 9 に示される第 2 A 受付許容状態）では、上記特定操作手段（操作ボタン 4 1 0）が操作状態に維持されるだけで上記検出に応じた操作後出力音（第 2 A 受付後出力音）が複数回発生可能とされるが、その際、該操作後出力音が新たに発生するまでの間隔は特定時間よりも必ず長い時間とされ、且つ該操作後出力音（第 2 A 受付後出力音）は「当該操作後出力音が出力されているなかで上記特定操作手段（操作ボタン 4 1 0）が操作状態から操作されていない非操作状態になった場合、該非操作状態に上記特定操作手段（操作ボタン 4 1 0）がなったタイミングから当該操作後出力音が非可聴の状態にされるまでの時間が一定の時間である音（一定の時間として処理される音）」として出力されうるようにし（図 1 4 9（g）に示される第 2 A 受付後出力音）、上記第 2 複数回操作有効状態（第 4 A 受付許容状態）では、上記特定操作手段（操作ボタン 4 1 0）が操作状態に維持されるだけでは上記検出に応じた操作後出力音（第 4 A 受付後出力音）は複数回発生可能とされず、該操作後出力音（第 2 A 受付後出力音）は「当該操作後出力音が出力されているなかで上記特定操作手段（操作ボタン 4 1 0）が操作状態から操作されていない非操作状態になった場合、該非操作状態に上記特定操作手段（操作ボタン 4 1 0）がなったタイミングから当該操作後出力音が非可聴の状態にされるまでの時間が一定の時間でない音（一定の時間として処理されずに不定である音）」として出力されうるようにし（図 1 5 5 に示される第 4 A 受付後出力音）、上記第 3 複数回操作有効状態（第 1 A 受付許容状態）では、上記特定操作手段（操作ボタン 4 1 0）が操作状態に維持されるだけで上記検出に応じた操作後出力音（第 1 A 受付後出力音）が複数回発生可能とされるが、その際、該操作後出力音が新たに発生するまでの間隔は特定時間以下の時間とされ、且つ該操作後出力音（第 1 A 受付後出力音）は「当該操作後出力音が出力されているなかで上記特定操作手段（操作ボタン 4 1 0）が操作状態から操作されていない非操作状態になった場合、該非操作状態に上記特定操作手段（操作ボタン 4 1 0）がなったタイミングから当該操作後出力音が非可聴の状態にされるまでの時間が一定の時間でない音（一定の時間として処理されずに不定である音）」

10

20

30

40

50

として出力されうるようにした（図146に示される第1A受付後出力音）。上述した例では、図149（g）に示される第2A受付後出力音は、該非操作状態に上記第1操作手段（操作ボタン410）がなったタイミングから当該操作後出力音が非可聴の状態にされるまでの一定の時間として「0秒」が設定されるようになっている。

【2943】

このような構成によれば、まず、特定操作手段（操作ボタン410）が操作状態に維持されるだけでは上記検出に応じた操作後出力音が複数回発生可能とされないときには、操作後出力音が「当該操作後出力音出力されているなかで上記特定操作手段（操作ボタン410）が操作状態から操作されていない非操作状態になった場合、該非操作状態に上記特定操作手段（操作ボタン410）がなったタイミングから当該操作後出力音が非可聴の状態にされるまでの時間が一定の時間でない音（一定の時間として処理されずに不定である音）」として出力されることは示唆されるようになる。この点、特定操作手段（操作ボタン410）が操作状態に維持されるだけで上記検出に応じた操作後出力音が複数回発生可能とされるときには、操作後出力音が、「当該操作後出力音出力されているなかで上記特定操作手段（操作ボタン410）が操作状態から操作されていない非操作状態になった場合、該非操作状態に上記特定操作手段（操作ボタン410）がなったタイミングから当該操作後出力音が非可聴の状態にされるまでの時間が一定の時間である音（一定の時間として処理される音）」として出力される場合（図149（g）に示される第2A受付後出力音）と、「当該操作後出力音出力されているなかで上記特定操作手段（操作ボタン410）が操作状態から操作されていない非操作状態になった場合、該非操作状態に上記特定操作手段（操作ボタン410）がなったタイミングから当該操作後出力音が非可聴の状態にされるまでの時間が一定の時間でない音（一定の時間として処理されずに不定である音）」として出力される場合（図146に示される第1A受付後出力音）との両方があるようにされるが、上記特定操作手段（操作ボタン410）が操作状態に維持されたときに操作後出力音出力されてから新たに出力されるまでの間隔が特定時間よりも長いかなどを通じて、操作後出力音がいずれの性質を有した音として出力されるのかを示唆することができるようになり、遊技興趣を好適に維持することが期待されるようになる。

【2944】

また、当該第13構成A13では、特に、第1複数回操作有効状態（第2A受付許容状態）に対応する操作後出力音は、「当該操作後出力音出力されているなかで上記特定操作手段（操作ボタン410）が操作状態から操作されていない非操作状態になった場合、該非操作状態に上記特定操作手段がなったタイミングから当該操作後出力音が非可聴の状態にされるまでの時間が一定の時間である音（一定の時間として処理される音）」として出力される場合と（図149（g）に示される第2A受付後出力音）、「当該操作後出力音が出力されているなかで上記特定操作手段（操作ボタン410）が操作状態から操作されていない非操作状態になった場合、該非操作状態に上記特定操作手段（操作ボタン410）がなったタイミングから当該操作後出力音が非可聴の状態にされるまでの時間が一定の時間でない音（不定の時間である音）」として出力される場合（図149（h）に示される第2の受付後出力音SB2）との両方があるようにした。すなわちこの場合、第1複数回操作有効状態（第2A受付許容状態）では、上記特定操作手段（操作ボタン410）を操作状態から非操作状態にしたときに出力状態にある操作後出力音（第2A受付後出力音）が、該非操作状態になってからどれだけの時間経過で終了されるのかが推測可能とされる場合と、推測困難とされる場合との両方があるようにされるから、例えば、上記特定操作手段（操作ボタン410）を操作状態から非操作状態にしてからの演出性には注目すべき価値がある可能性を示唆するようにつつも、非操作状態にされてから必ずしも一定の時間経過で出力状態にある操作後出力音が終了されるとは限らないようになり、非操作状態にするときの緊張感についてもこれを好適に維持することが期待されるようになる。

【2945】

また、上記特定操作手段（操作ボタン410）を、操作状態から非操作状態にするときに変化が生じるか否かの構成や、非操作状態から操作状態にするときに変化が生じるか否

10

20

30

40

50

かの構成については、受付有効状態が継続されていることを前提とした構成であることは言うまでもない。

【2946】

また、当該第13構成A13では、第1複数回操作有効状態（第2A受付許容状態）で特定操作手段（操作ボタン410）が操作状態に維持されたときに操作後出力音（第2A受付後出力音）が複数回発生するときの間隔は、不定の時間であり、第3複数回操作有効状態（第1A受付許容状態）で特定操作手段（操作ボタン410）が操作状態に維持されたときに操作後出力音が複数回発生するときの間隔は一定の時間であるようにした。すなわちこの場合、第1複数回操作有効状態（第2A受付許容状態）に対応する操作後出力音（第2A受付後出力音）は、第3複数回操作有効状態（第1A受付許容状態）に対応する操作後出力音（第1A受付後出力音）とは異なり、オート連打機能によって出力が繰り返されるときの間隔が不定とされ、且つその間隔に要する時間（最短時間）も長くされているから、オート連打機能が有効化されている状況下にあるのかが認識し難くされることとなり、第1複数回操作有効状態（第2A受付許容状態）と第2複数回操作有効状態（第4A受付許容状態）とのいずれが発生しているのかを認識し難くして、緊張感を好適に維持することが期待されるようになる。

10

【2947】

また、第1複数回操作有効状態（第2A受付許容状態）で特定操作手段（操作ボタン410）が操作状態に維持されたときに当該第1複数回操作有効状態（第2A受付許容状態）内で操作後出力音（第2A受付後出力音）を複数回発生させることのできる回数は、第3複数回操作有効状態（第1A受付許容状態）で特定操作手段（操作ボタン410）が操作状態に維持されたときに当該第3複数回操作有効状態（第1A受付許容状態）内で操作後出力音（第1A受付後出力音）を複数回発生させることのできる回数よりも少なくするようにした。すなわちこの場合、第1複数回操作有効状態（第2A受付許容状態）では、オート連打機能が有効化されている状況下にあるのかがより一層認識し難くされることとなり、第1複数回操作有効状態（第2A受付許容状態）と第2複数回操作有効状態（第4A受付許容状態）とのいずれが発生しているのかを認識し難くして、緊張感を好適に維持することが期待されるようになる。

20

【2948】

また、第1複数回操作有効状態（第2A受付許容状態）では、特定操作手段（操作ボタン410）を操作状態に維持することによって操作後出力音（第2A受付後出力音）を複数回発生させることができる上限回数は、特定操作手段（操作ボタン410）を操作状態に維持せず繰り返し操作することによって操作後出力音を複数回発生させることができる上限回数よりも少なくなるように設定した。このような構成によれば、第1複数回操作有効状態（第2A受付許容状態）としての演出にかかる性質が、いわゆるオート連打機能が有効化されない第2複数回操作有効状態（第4A受付許容状態）により近づくようになり、第1複数回操作有効状態（第2A受付許容状態）と第2複数回操作有効状態（第4A受付許容状態）とのいずれが発生しているのかを認識し難くして、緊張感を好適に維持することが期待されるようになる。

30

【2949】

また、第3複数回操作有効状態（第1A受付許容状態）では、特定操作手段（操作ボタン410）を操作状態に維持することによって操作後出力音（第1A受付後出力音）を複数回発生させることができる上限回数は、特定操作手段（操作ボタン410）を操作状態に維持せず繰り返し操作することによって操作後出力音（第1A受付後出力音）を複数回発生させることができる上限回数と同じか、または該上限回数よりも多くなるように設定した。

40

【2950】

なお、第3複数回操作有効状態（第1A受付許容状態）や、第2複数回操作有効状態（第4A受付許容状態）では、操作後出力音が「当該操作後出力音」が出力されているなかで上記特定操作手段（操作ボタン410）が操作状態から操作されていない非操作状態にな

50

った場合、該非操作状態に上記特定操作手段がなったタイミングから当該操作後出力音が非可聴の状態にされるまでの時間が一定の時間である音（一定の時間として処理される音）」として出力されることはない。

【2951】

また、当該第13構成A13では、第1複数回操作有効状態、第2複数回操作有効状態、及び第3複数回操作有効状態で操作対象とされる操作手段が同じ操作手段である場合を想定したが、必ずしもこれに限られない。例えば、「特定操作手段」を、各複数回操作有効状態において「摸画像表示として表現されており且つ複数回の操作が許容されている操作手段」として置き換えて実現するようにしてもよい。

【2952】

また、当該第13構成A13を実現する上では、上記複数回操作有効状態として、上記第1A受付許容状態ではなく、上記第3A受付許容状態を備えることとし、該第3A受付許容状態を上記第3複数回操作有効状態として実現するようにしてもよい。若しくは、複数回操作有効状態として、上記第1A受付許容状態と上記第3A受付許容状態との両方を備えるようにしてもよい。

【2953】

また例えば、第14構成A14として、特定操作手段（操作ボタン410）に対する操作受付が複数回許容される複数回操作有効状態を備え、該複数回操作有効状態として、予め定められた終了タイミングが到来するよりも前に上記特定操作手段（操作ボタン410）が操作状態にあることが検出されたことに基づいて当該操作有効状態が終了される種別の複数回操作有効状態（図146に示される第1A受付許容状態、図149に示される第2A受付許容状態）と、予め定められた終了タイミングが到来するよりも前に上記特定操作手段（操作ボタン410）が操作状態にあることが検出されたことに基づいて当該操作有効状態が終了されない種別の複数回操作有効状態（図152に示される第3A受付許容状態、図155に示される第4A受付許容状態）と、を備えるとした場合、予め定められた終了タイミングが到来するよりも前に上記特定操作手段（操作ボタン410）が操作状態にあることが検出されたことに基づいて当該操作有効状態が終了されない種別の複数回操作有効状態（第3A受付許容状態、第4A受付許容状態）では、上記特定操作手段（操作ボタン410）が操作状態にあることが検出されると、上記操作後出力音として「当該操作後出力音が発せられているなかで上記特定操作手段が操作状態から操作されていない非操作状態になった場合、該非操作状態に上記特定操作手段がなったタイミングから当該操作後出力音が非可聴の状態にされるまでの時間が一定の時間でない音（一定の時間として処理されずに不定である音）」が発せられるのに対し（図152に示される第3A受付後出力音、図155に示される第4A受付後出力音）、予め定められた終了タイミングが到来するよりも前に上記特定操作手段（操作ボタン410）が操作状態にあることが検出されたことに基づいて当該操作有効状態が終了される種別の複数回操作有効状態（第1A受付許容状態、第2A受付許容状態）では、上記特定操作手段（操作ボタン410）が操作状態にあることが検出されると、上記操作後出力音として「当該操作後出力音が発せられているなかで上記特定操作手段（操作ボタン410）が操作状態から操作されていない非操作状態になった場合、該非操作状態に上記特定操作手段（操作ボタン410）がなったタイミングから当該操作後出力音が非可聴の状態にされるまでの時間が一定の時間である音（一定の時間として処理される音）」が発せられる場合（図149（g）に示される第2A受付後出力音）と、上記操作後出力音として「当該操作後出力音が発せられているなかで上記特定操作手段（操作ボタン410）が操作状態から操作されていない非操作状態になった場合、該非操作状態に上記特定操作手段（操作ボタン410）がなったタイミングから当該操作後出力音が非可聴の状態にされるまでの時間が一定の時間でない音（一定の時間として処理されずに不定である音）」が発せられる場合（図146に示される第1A受付後出力音）との両方があるようにした。上述した例では、図149（g）に示される第2A受付後出力音は、該非操作状態に上記第1操作手段（操作ボタン410）がなったタイミングから当該操作後出力音が非可聴の状態にされるまでの一定の時間とし

10

20

30

40

50

て「0秒」が設定されるようになっている。

【2954】

このような構成によれば、上記終了されない種別の複数回操作有効状態（第3A受付許容状態、第4A受付許容状態）では、上記特定操作手段（操作ボタン410）を操作状態から非操作状態にしたときに出力状態にある操作後出力音が、該非操作状態になってからどれだけの時間経過で終了されるのかを推測困難であること、例えば、上記特定操作手段（操作ボタン410）を操作状態から非操作状態にしてすぐの状況下では注目すべき演出性が低いことを好適に示唆することが可能であるのに対し、上記終了されうる種別の複数回操作有効状態（第1A受付許容状態、第2A受付許容状態）では、上記特定操作手段（操作ボタン410）を操作状態から非操作状態にしたときに出力状態にある操作後出力音が、該非操作状態になってからどれだけの時間経過で終了されるのかが推測可能とされる場合と、推測困難とされる場合との両方があるようにされるから、例えば、上記特定操作手段（操作ボタン410）を操作状態から非操作状態にしてからの演出性には注目すべき価値がある可能性を示唆するようによつつも、非操作状態にされてから必ずしも一定の時間経過で出力状態にある操作後出力音が終了されるとは限らないようになり、非操作状態にするときの緊張感についてもこれを好適に維持することが期待されるようになる。

10

【2955】

また上述の通り、予め定められた終了タイミングが到来するよりも前に上記特定操作手段（操作ボタン410）が操作状態にあることが検出されたことに基づいて当該操作有効状態が終了されうる種別の複数回操作有効状態（第1A受付許容状態、第2A受付許容状態）のうち、特殊の複数回操作有効状態（第2A受付許容状態）では、1つの有効期間でありながら、操作後出力音として「当該操作後出力音が出力されているなかで上記特定操作手段（操作ボタン410）が操作状態から操作されていない非操作状態になった場合、該非操作状態に上記特定操作手段がなったタイミングから当該操作後出力音が非可聴の状態にされるまでの時間が一定の時間として処理される音」が出力される場合（図149（g）に示される第1の受付後出力音SA2）と、「当該操作後出力音が出力されているなかで上記特定操作手段（操作ボタン410）が操作状態から操作されていない非操作状態になった場合、該非操作状態に上記特定操作手段がなったタイミングから当該操作後出力音が非可聴の状態にされるまでの時間が一定の時間でない音（不定の時間である音）」が出力されうる場合（図149（h）に示される第2の受付後出力音SB2）との両方があるようにしたから、特殊の複数回操作有効状態（第2A受付許容状態）では、例えば、上記特定操作手段を操作状態から非操作状態にしてからの演出性には注目すべき価値がある可能性を示唆するようによつつも、非操作状態にされてから必ずしも一定の時間経過で出力状態にある操作後出力音が終了されるとは限らないようになり、非操作状態にするときの緊張感についてもこれを好適に維持することが期待されるようになる。

20

30

【2956】

なお、予め定められた終了タイミングが到来するよりも前に上記特定操作手段（操作ボタン410）が操作状態にあることが検出されたことに基づいて当該操作有効状態が終了されうる種別の複数回操作有効状態（第1A受付許容状態、第2A受付許容状態）のうち、特別の複数回操作有効状態（第1A受付許容状態）では、操作後出力音として「当該操作後出力音が出力されているなかで上記特定操作手段（操作ボタン410）が操作状態から操作されていない非操作状態になった場合、該非操作状態に上記特定操作手段がなったタイミングから当該操作後出力音が非可聴の状態にされるまでの時間が一定の時間として処理される音」が出力される場合がなく、「当該操作後出力音が出力されているなかで上記特定操作手段（操作ボタン410）が操作状態から操作されていない非操作状態になった場合、該非操作状態に上記特定操作手段がなったタイミングから当該操作後出力音が非可聴の状態にされるまでの時間が一定の時間でない音（不定の時間である音）」が出力される場合しかない。

40

【2957】

また、上記特定操作手段（操作ボタン410）を、操作状態から非操作状態にするとき

50

に変化が生じるか否かの構成や、非操作状態から操作状態にするときに変化が生じるか否かの構成については、受付有効状態が継続されていることを前提とした構成であることは言うまでもない。

【2958】

また、当該第14構成A14では、複数回操作有効状態のうち、予め定められた終了タイミングが到来するよりも前に特定操作手段（操作ボタン410）が操作状態にあることが検出されたことに基づいて当該操作有効状態が終了される種別の複数回操作有効状態（第1A受付許容状態、第2A受付許容状態）は、「特定操作手段（操作ボタン410）を操作状態に維持するだけでそれに応じた操作後出力音が複数回発生する複数回操作有効状態」として発生するが、予め定められた終了タイミングが到来するよりも前に上記特定操作手段（操作ボタン410）が操作状態にあることが検出されたことに基づいて当該操作有効状態が終了されない種別の複数回操作有効状態（第3A受付許容状態、第4A受付許容状態）は、「特定操作手段（操作ボタン410）を操作状態に維持するだけでそれに応じた操作後出力音が複数回発生する複数回操作有効状態」として発生する場合と、「特定操作手段（操作ボタン410）を操作状態に維持するだけではそれに応じた操作後出力音が複数回発生しない複数回操作有効状態」として発生する場合との両方があるようにしたから、予め定められた終了タイミングが到来するよりも前に上記特定操作手段（操作ボタン410）が操作状態にあることが検出されたことに基づいて当該操作有効状態が終了されない種別の複数回操作有効状態では、オート連打機能が有効化されるか否かを認識し難くすることが期待されうる。

10

20

【2959】

また、当該第14構成A14では、予め定められた終了タイミングが到来するよりも前に上記特定操作手段（操作ボタン410）が操作状態にあることが検出されたことに基づいて当該操作有効状態が終了される種別の複数回操作有効状態（第1A受付許容状態、第2A受付許容状態）では、上記メッセージ表示MAが必ず表示されるが（メッセージ表示MA1, MA2）、予め定められた終了タイミングが到来するよりも前に上記特定操作手段（操作ボタン410）が操作状態にあることが検出されたことに基づいて当該操作有効状態が終了されない種別の複数回操作有効状態（第3A受付許容状態、第4A受付許容状態）では、上記メッセージ表示MAが表示される場合（第4A受付許容状態）と、上記メッセージ表示MAが表示されない場合（第3A受付許容状態）とがあるようにしたから、メッセージ表示MAが表示されたときには、複数回操作有効状態が上記いずれの種別として発生しているのかを認識し難くして緊張感を好適に維持することが期待されうる。

30

【2960】

また、当該第14構成A14については、特定操作手段を、「摸画像表示の対象とされ且つ操作受付が複数回許容される操作手段」として実現するようにしてもよい。

【2961】

また、当該第14構成A14にかかる「複数回操作有効状態」については、いずれも大当り判定に基づく図柄変動中に発生する有効期間であるようにしてもよい。

【2962】

また、当該第14構成A14を実現する上では、第3A受付許容状態及び第4A受付許容状態についてはいずれか一方のみを備えることとしてもよく、この場合であっても、上述した各構成や作用効果を得ることが可能である。

40

【2963】

また例えば、第15構成A15として、特定操作手段（操作ボタン410）に対する操作受付が複数回許容される複数回操作有効状態を備え、該複数回操作有効状態として、互いに発生条件が異なる第1複数回操作有効状態（図146に示される第1A受付許容状態）及び第2複数回操作有効状態（図149に示される第2A受付許容状態）を用意することとし、第1複数回操作有効状態（第1A受付許容状態）及び第2複数回操作有効状態（第2A受付許容状態）においてはいずれも、上記特定操作手段（操作ボタン410）が操作されていない非操作状態にあり且つ上記操作後出力音（図146に示される第1A受付

50



後出力音、図 1 4 9 に示される第 2 A 受付後出力音) が出力状態にある状況(例えば、図 1 4 6 のタイミング t A a 2 - B 3 ~ t A a 2 - C 1 の期間や、図 1 4 9 のタイミング t A b 2 - B 3 ~ t A b 2 - C 1 の期間など)を出現させるように遊技することが可能とされており、上記第 1 複数回操作有効状態(第 1 A 受付許容状態)のうち、上記特定操作手段(操作ボタン 4 1 0)が非操作状態にあり且つ上記操作後出力音(第 1 A 受付後出力音)が出力状態にある状況下においては、上記操作後出力音(第 1 A 受付後出力音)として、上記特定操作手段(操作ボタン 4 1 0)が非操作状態から操作状態に仮になったときにこれを契機としてその出力状態に変化(終了)を生じさせうる音(図 1 4 6 (g) に示される第 1 の受付後出力音 S A 1 (タイミング t A a 2 - C 1))とその出力状態に変化を生じさせない音(図 1 4 6 (h) に示される第 2 の受付後出力音 S B 1)とのいずれもが出力状態になっている場合があるが、上記特定操作手段が操作状態にあり且つ上記操作後出力音が出力状態にある状況下にあるなかで上記特定操作手段(操作ボタン 4 1 0)が操作状態から非操作状態になった場合は、上記操作後出力音(第 1 A 受付後出力音)として出力されている音の種別にかかわらずその出力状態はこれを契機として変化しないようにするのに対し(例えば、図 1 4 6 (g), (h) のタイミング t A a 2 - A 2, タイミング t A a 2 - B 3 などを参照)、上記第 2 複数回操作有効状態(第 2 A 受付許容状態)のうち、上記特定操作手段(操作ボタン 4 1 0)が非操作状態にあり且つ上記操作後出力音(第 1 A 受付後出力音)が出力状態にある状況下においては、上記操作後出力音(第 2 A 受付後出力音)として、上記特定操作手段(操作ボタン 4 1 0)が非操作状態から操作状態に仮になったときに(例えば、図 1 4 9 に示されるタイミング t A b - C 1 などを参照)これを契機としてその出力状態に変化を生じさせない音(図 1 4 9 (h) に示される第 2 の受付後出力音 S B 2)が出力状態にあるが(出力状態に変化を生じさせうる音が上記操作後出力音として出力されていることはないが)、上記特定操作手段(操作ボタン 4 1 0)が操作状態にあり且つ上記操作後出力音(第 2 A 受付後出力音)が出力状態にある状況下にあるなかで上記特定操作手段(操作ボタン 4 1 0)が操作状態から非操作状態になった場合は、これを契機として、上記操作後出力音として出力されている音の種別に応じて変化される場合(図 1 4 9 (g) に示される第 1 の受付後出力音 S A 2)と変化されない場合(図 1 4 9 (h) に示される第 2 の受付後出力音 S B 2)との両方があるようにした(例えば、タイミング t A b 2 - B 3 などを参照)。

#### 【 2 9 6 4 】

このような構成によれば、第 1 複数回操作有効状態(第 1 A 受付許容状態)では、操作状態にある上記特定操作手段(操作ボタン 4 1 0)を非操作状態にしたとしても、それまで出力状態にあった操作後出力音(第 1 A 受付後出力音)にはこれを契機とした変化(終了)が生じないから、気軽な気持ちで操作の中断を行うようになることが期待されるものの、非操作状態にある上記特定操作手段(操作ボタン 4 1 0)を操作状態にするときには、それまで出力状態にあった操作後出力音(第 1 A 受付後出力音)に変化(終了)が生じる場合と、変化(終了)が生じない場合との両方があるようにされているから、再操作することを促すようにしつつも、操作後出力音に変化が生じる可能性もあるようにしたことによって再操作することに対する緊張感についてもこれを好適に提供することが期待されうる。これに対し、第 2 複数回操作有効状態(第 2 A 受付許容状態)では、操作状態にある上記特定操作手段(操作ボタン 4 1 0)を非操作状態にするときには、それまで出力状態にあった操作後出力音(第 2 A 受付後出力音)に変化が生じる場合と、変化(終了)が生じない場合との両方があるようにされているから、操作の中断を促すようにしつつも、操作後出力音(第 2 A 受付後出力音)に変化が生じる可能性もあることによって操作を中断することに対する緊張感が好適に提供されるようになる一方で、非操作状態にある上記特定操作手段(操作ボタン 4 1 0)を操作状態にするときには、それまで出力状態にあった操作後出力音(第 2 A 受付後出力音)に変化(終了)が生じることがないようにされているから、気軽な気持ちで再操作を行うようになることが期待されうる。

#### 【 2 9 6 5 】

また、第 2 複数回操作有効状態(第 2 A 受付許容状態)では、操作状態にある上記特定

操作手段（操作ボタン４１０）を非操作状態にするときには、これを契機として、それまで表示状態にあった操作後表示（連打中表示ＨＡ２）を変化（終了）させるが、この際、操作後表示とは異なる表示（非操作後表示ＨＢ２）を出現させることとしたから（図１５１（ｃ）、（ｆ）などを参照）、操作の中断をより積極的に促すことができるようになる。

【２９６６】

また、第２複数回操作有効状態（第２Ａ受付許容状態）では、操作状態にある上記特定操作手段（操作ボタン４１０）を非操作状態にするときには、これを契機として、上記非操作後表示ＨＢ２が表示されるが、この際、該非操作後表示ＨＢ２に対応する演出音についてはこれを新たに出力しないようにしたから、非操作後表示ＨＢ２が、操作状態にされたことを契機として表示されたものではなく、非操作状態にされたことを契機として表示されたものであることを示唆することができるようになる。

10

【２９６７】

また、当該第１５構成Ａ１５では、第２複数回操作有効状態（第２Ａ受付許容状態）に対応する操作後出力音（第２Ａ受付後出力音）として、特定操作手段（操作ボタン４１０）が操作状態から非操作状態になったことを契機としてその出力状態が変化される種別の操作後出力音（図１４９（ｇ）に示される第１の受付後出力音ＳＡ２）と、特定操作手段（操作ボタン４１０）が操作状態から非操作状態になったことを契機としてその出力状態が変化（終了）されない種別の操作後出力音（図１４９（ｈ）に示される第２の受付後出力音ＳＢ２）とが用意されており、それらの操作後出力音の両方が出力状態にある状況が出現しうるようにした。すなわちこの場合、操作を中断する場合、それまで出力状態にあった操作後出力音（第２Ａ受付後出力音）の一部だけしか変化（終了）が生じないようになるから、適度な緊張感を提供しつつ、操作の中断を促すことができるようになる。

20

【２９６８】

また、当該第１５構成Ａ１５では、特定操作手段（操作ボタン４１０）が操作状態から非操作状態になったことを契機として変化（終了）される種別の操作後出力音（図１４９（ｇ）に示される第１の受付後出力音ＳＡ２）は、特定操作手段（操作ボタン４１０）が操作状態から非操作状態になったことを契機として変化（終了）されない種別の操作後出力音（図１４９（ｈ）に示される第２の受付後出力音ＳＢ２）が出力状態にあるときと出力状態にないときとのいずれの状況下においても出力開始されうるが、特定操作手段（操作ボタン４１０）が操作状態から非操作状態になったことを契機として変化（終了）されない種別の操作後出力音（図１４９（ｈ）に示される第２の受付後出力音ＳＢ２）は、特定操作手段（操作ボタン４１０）が操作状態から非操作状態になったことを契機として変化（終了）される種別の操作後出力音（図１４９（ｇ）に示される第１の受付後出力音ＳＡ２）が出力状態にないときに単独で出力開始されることはなく出力状態にあるとき（または同時）に出力開始されうるようにしたから、適度な緊張感を提供しつつ、操作の中断を促すことができるようになる。

30

【２９６９】

また、当該第１５構成Ａ１５の第２複数回操作有効状態（第２Ａ受付許容状態）では、特定操作手段（操作ボタン４１０）が操作状態に維持されているなかで、第２の受付後出力音ＳＢ２の出力条件が満たされた場合であっても（図１４９に示されるタイミングｔＡｂ２Ｂ２）、第２の受付後出力音ＳＢ２は、該タイミングｔＡｂ２Ｂ２でなされた操作受付に基づいて出力開始されるのに対し、それまで出力状態にあった第１の受付後出力音ＳＡ２（ここでは、１回分の効果音）については、該タイミングｔＡｂ２Ｂ２でなされた操作受付に基づいてその出力状態を終了したり、新たな出力を開始したりしないようにしてもよい。すなわちこの場合、タイミングｔＡｂ２Ｂ２が到来した時点で出力状態にあった第１の受付後出力音ＳＡ２（ここでは、１回分の効果音）の再生状態を継続するだけであり、その再生状態が中途終了されて新たなデータに基づく音（１回分の効果音）が出力開始されたり、再生のし直しをされたりすることはない。

40

【２９７０】

50

また、当該第 1 5 構成 A 1 5 の第 1 複数回操作有効状態（第 1 A 受付許容状態）では、特定操作手段（操作ボタン 4 1 0）が操作状態に維持されているなかで、第 1 の受付後出力音 S B 1 の出力条件が満たされた場合（図 1 4 6 に示されるタイミング t A a 2 B 2）、第 2 の受付後出力音 S B 1 は、該タイミング t A a 2 B 2 でなされた操作受付に基づいて出力開始されるのに対し、それまで出力状態にあった第 1 の受付後出力音 S A 1（ここでは、1 回分の効果音）については、該タイミング t A a 2 B 2 でなされた操作受付に基づいてその出力状態を終了し、新たな出力を開始するようにしてもよい。すなわちこの場合、タイミング t A a 2 B 2 が到来した時点で出力状態にあった第 1 の受付後出力音 S A 1（ここでは、1 回分の効果音）の再生状態は中断され、新たなデータ（ここでは、1 回分の効果音のデータ）に基づく音（1 回分の効果音）が出力開始されることとなる。

【 2 9 7 1 】

また、当該第 1 5 構成 A 1 5 については、特定操作手段を、「摸画像表示の対象とされ且つ操作受付が複数回許容される操作手段」として実現するようにしてもよい。

【 2 9 7 2 】

また、当該第 1 5 構成 A 1 5 にかかる「複数回操作有効状態」については、いずれも大当り判定に基づく図柄変動中に発生する有効期間であるようにしてもよい。

【 2 9 7 3 】

また、当該第 1 5 構成 A 1 5 を実現する上では、第 3 A 受付許容状態を、第 1 A 受付許容状態に代えて、第 1 複数回操作有効状態として備えるようにしてもよい。若しくは、第 1 A 受付許容状態と第 3 A 受付許容状態との両方を備えるようにしてもよい。

【 2 9 7 4 】

また例えば、第 1 6 構成 A 1 6 として、摸画像表示の対象である操作手段に対して操作受付が複数回許容される複数回操作有効状態を備え、該複数回操作有効状態として、互いに発生条件が異なる第 1 複数回操作有効状態（図 1 5 8 に示される第 5 A 受付許容状態）及び第 2 複数回操作有効状態（図 1 4 9 に示される第 2 A 受付許容状態）を用意することとし、上記第 1 複数回操作有効状態（第 5 A 受付許容状態）は、操作手段のうち第 1 操作手段（刀装飾体 5 0 0 1）を摸した摸画像表示が少なくとも表示される操作有効状態として発生するものであり、該第 1 操作手段（刀装飾体 5 0 0 1）が操作されている操作状態になったことの検出に応じた第 1 側操作後出力音（図 1 5 8 に示される第 5 A 受付後出力音）が出力状態にあり且つ該第 1 操作手段（刀装飾体 5 0 0 1）が操作されていない非操作状態にある状況（例えば、図 1 5 8 に示されるタイミング t A e 2 - B 2 ~ t A e 2 - C 1 の期間など）を出現させるように遊技することが可能とされるものであり、上記第 2 複数回操作有効状態（第 2 A 受付許容状態）は、上記操作手段のうち第 2 操作手段（操作ボタン 4 1 0）を摸した摸画像表示が少なくとも表示される操作有効状態として発生するものであり、該第 2 操作手段（操作ボタン 4 1 0）が操作されている操作状態になったことの検出に応じた第 2 側操作後出力音（図 1 4 9 に示される第 2 A 受付後出力音）が出力状態にあり且つ該第 2 操作手段（操作ボタン 4 1 0）が操作されていない非操作状態にある状況（例えば、図 1 4 9 に示されるタイミング t A b 2 - B 3 ~ t A b 2 - C 1 の期間など）を出現させるように遊技することが可能とされる。

【 2 9 7 5 】

この点、当該第 1 6 構成 A 1 6 では、第 1 複数回操作有効状態（第 5 A 受付許容状態）のうち、第 1 操作手段（刀装飾体 5 0 0 1）が非操作状態にあり且つ上記第 1 側操作後出力音（第 5 A 受付後出力音）が出力状態にある状況下においては、上記第 1 側操作後出力音として、上記第 1 操作手段（刀装飾体 5 0 0 1）が非操作状態から操作状態に仮になったとしたときに（例えば、タイミング t A e - C 1 が到来したときに）これを契機としてその出力状態に変化（終了）を生じさせる音（図 1 5 8（g）、（h）に示される第 5 A 受付後出力音）のみが出力されている場合があるが（出力状態にある音に変化を生じさせる処理が可能とされるが）、上記第 1 操作手段（刀装飾体 5 0 0 1）が操作状態にあり且つ上記第 1 側操作後出力音（第 5 A 受付後出力音）が出力状態にある状況下にあるなかで

上記第 1 操作手段（刀装飾体 5 0 0 1）が操作状態から非操作状態になった場合は、上記第 1 側操作後出力音（刀装飾体 5 0 0 1）の出力状態はこれを契機として変化しない（出力状態にある音に変化を生じさせる処理が可能とされない）ようにした（例えば、図 1 5 8（g）、（h）に示されるタイミング t A e 2 - A 2 を参照）。

【 2 9 7 6 】

このような構成によれば、第 1 複数回操作有効状態（第 5 A 受付許容状態）では、操作状態にある上記第 1 操作手段（刀装飾体 5 0 0 1）を非操作状態にしたとしても、それまで出力状態にあった操作後出力音（第 5 A 受付後出力音）にはこれを契機とした変化（終了）が生じないから、気軽な気持ちで操作の中断を行うようになることが期待されるものの、非操作状態にある上記第 1 操作手段（刀装飾体 5 0 0 1）を操作状態にするときには、それまで出力状態にあった操作後出力音（第 5 A 受付後出力音）に変化（終了）が生じる場合があるようにされているから、再操作するときの緊張感についてはこれを好適に提供することが期待されうる。

10

【 2 9 7 7 】

また、当該第 1 6 構成 A 1 6 では、第 2 複数回操作有効状態（第 2 A 受付許容状態）のうち、第 2 操作手段（操作ボタン 4 1 0）が非操作状態にあり且つ上記第 2 側操作後出力音（第 2 A 受付後出力音）が出力状態にある状況下においては、上記第 2 側操作後出力音として、上記第 2 操作手段（操作ボタン 4 1 0）が非操作状態から操作状態に仮になったとしたときに（例えば、タイミング t A b - C 1 が到来したときに）これを契機としてその出力状態に変化（終了）を生じさせない音（図 1 4 9（h）に示される第 2 A 受付後出力音）のみが出力されているが（出力状態に変化を生じさせうる音が上記第 2 側操作後出力音とし出力されていることはない）、上記第 2 操作手段（操作ボタン 4 1 0）が操作状態にあり且つ上記第 2 側操作後出力音（第 2 A 受付後出力音）が出力状態にある状況下にあるなかで上記第 2 操作手段（操作ボタン 4 1 0）が操作状態から非操作状態になった場合は、これを契機として、上記第 2 側操作後出力音（第 2 A 受付後出力音）として出力されている音の種別に応じて変化（終了）される場合（図 1 4 9（g）に示される第 1 の受付後出力音 S A 2）と変化（終了）されない場合（図 1 4 9（h）に示される第 2 の受付後出力音 S B 2）との両方があるようにしてもよい。

20

【 2 9 7 8 】

このような構成によれば、第 2 複数回操作有効状態（第 2 A 受付許容状態）では、操作の中断を促すようにしつつも、操作後出力音（第 2 A 受付後出力音）に変化（終了）が生じる可能性もあることによつて操作を中断することに対する緊張感が好適に提供されるようになる一方で、非操作状態にある上記第 2 操作手段（操作ボタン 4 1 0）を操作状態にするときには、それまで出力状態にあった操作後出力音（第 2 A 受付後出力音）に変化（終了）が生じることがないようにされているから、気軽な気持ちで再操作を行うようになることが期待されうる。

30

【 2 9 7 9 】

また、第 2 複数回操作有効状態（第 2 A 受付許容状態）では、操作状態にある上記第 2 操作手段（操作ボタン 4 1 0）を非操作状態にするときには、これを契機として、それまで表示状態にあった操作後表示（連打中表示 H A 2）を変化（終了）させるが、この際、操作後表示とは異なる表示（非操作後表示 H B 2）を出現させることとしたから（図 1 5 1（c）、（f）などを参照）、操作の中断をより積極的に促すことができるようになる。

40

【 2 9 8 0 】

また、第 2 複数回操作有効状態（第 2 A 受付許容状態）では、操作状態にある上記第 2 操作手段（操作ボタン 4 1 0）を非操作状態にするときには、これを契機として、上記非操作後表示 H B 2 が表示されるが、この際、該非操作後表示 H B 2 に対応する演出音についてはこれを新たに出力しないようにしたから、非操作後表示 H B 2 が、操作状態にされたことを契機として表示されたものではなく、非操作状態にされたことを契機として表示されたものであることを示唆することができるようになる。

50

## 【 2 9 8 1 】

また、当該第 1 6 構成 A 1 6 では、第 2 複数回操作有効状態（第 2 A 受付許容状態）に対応する操作後出力音（第 2 A 受付後出力音）として、第 2 操作手段（操作ボタン 4 1 0）が操作状態から非操作状態になったことを契機としてその出力状態が変化される種別の操作後出力音（図 1 4 9（g）に示される第 1 の受付後出力音 S A 2）と、第 2 操作手段（操作ボタン 4 1 0）が操作状態から非操作状態になったことを契機としてその出力状態が変化（終了）されない種別の操作後出力音（図 1 4 9（h）に示される第 2 の受付後出力音 S B 2）とが用意されており、それらの操作後出力音の両方が出力状態にある状況が出現しうるようにした。すなわちこの場合、操作を中断する場合、それまで出力状態にあった操作後出力音（第 2 A 受付後出力音）の一部だけしか変化（終了）が生じないように

10

## 【 2 9 8 2 】

また、当該第 1 6 構成 A 1 6 にかかる第 2 複数回操作有効状態（第 2 A 受付許容状態）では、第 2 操作手段（操作ボタン 4 1 0）が操作状態から非操作状態になったことを契機として変化（終了）される種別の操作後出力音（図 1 4 9（g）に示される第 1 の受付後出力音 S A 2）は、第 2 操作手段（操作ボタン 4 1 0）が操作状態から非操作状態になったことを契機として変化（終了）されない種別の操作後出力音（図 1 4 9（h）に示される第 2 の受付後出力音 S B 2）が出力状態にあるときと出力状態にないときとのいずれの状況下においても出力開始されうるが、第 2 操作手段（操作ボタン 4 1 0）が操作状態から非操作状態になったことを契機として変化（終了）されない種別の操作後出力音（図 1 4 9（h）に示される第 2 の受付後出力音 S B 2）は、第 2 操作手段（操作ボタン 4 1 0）が操作状態から非操作状態になったことを契機として変化（終了）される種別の操作後出力音（図 1 4 9（g）に示される第 1 の受付後出力音 S A 2）が出力状態にないときに単独で出力開始されることはなく出力状態にあるとき（または同時）に出力開始されうるようにしたから、適度な緊張感を提供しつつ、操作の中断を促すことができるようになる。

20

## 【 2 9 8 3 】

また、当該第 1 6 構成 A 1 6 の第 2 複数回操作有効状態（第 2 A 受付許容状態）では、第 2 操作手段（操作ボタン 4 1 0）が操作状態に維持されているなかで、第 2 の受付後出力音 S B 2 の出力条件が満たされた場合であっても（図 1 4 9 に示されるタイミング t A b 2 B 2）、第 2 の受付後出力音 S B 2 は、該タイミング t A b 2 B 2 でなされた操作受付に基づいて出力開始されるのに対し、それまで出力状態にあった第 1 の受付後出力音 S A 2（ここでは、1 回分の効果音）については、該タイミング t A b 2 B 2 でなされた操作受付に基づいてその出力状態を終了したり、新たな出力を開始したりしないようにしてもよい。すなわちこの場合、タイミング t A b 2 B 2 が到来した時点で出力状態にあった第 1 の受付後出力音 S A 2（ここでは、1 回分の効果音）の再生状態を継続するだけであり、その再生状態が中途終了されて新たなデータに基づく音（1 回分の効果音）が出力開始されたり、再生のし直しをされたりすることはない。

30

## 【 2 9 8 4 】

また例えば、第 1 7 構成 A 1 7 として、特定操作手段（操作ボタン 4 1 0）に対する操作受付が複数回許容される複数回操作有効状態を備え、該複数回操作有効状態として、互いに発生条件が異なる第 1 複数回操作有効状態（図 1 5 2 に示される第 3 A 受付許容状態）及び第 2 複数回操作有効状態（図 1 4 9 に示される第 2 A 受付許容状態）を用意することとし、第 2 複数回操作有効状態（第 2 A 受付許容状態）は、予め定められた終了タイミングが到来するよりも前に上記特定操作手段（操作ボタン 4 1 0）が操作状態にあることが検出されたことを契機として当該状態が終了されうるものであるが、第 1 複数回操作有効状態（第 3 A 受付許容状態）は、予め定められた終了タイミングが到来するよりも前に上記特定操作手段（操作ボタン 4 1 0）が操作状態にあることが検出されたことを契機として当該状態が終了される場合のないものとした。そしてこの上で、上記第 1 複数回操作有効状態（第 3 A 受付許容状態）のうち、上記特定操作手段（操作ボタン 4 1 0）が非操

40

50

作状態にあり且つ上記操作後出力音（第3A受付後出力音）が出力状態にある状況下にあるなかで上記特定操作手段（操作ボタン410）が非操作状態から操作状態になった場合、上記操作後出力音の出力状態はこれを契機として変化（終了）しうるが（図152（g）のタイミングtAc2-C1に示される第1の受付後出力音SA3）、上記特定操作手段（操作ボタン410）が操作状態にあり且つ上記操作後出力音（第3A受付後出力音）が出力状態にある状況下にあるなかで上記特定操作手段（操作ボタン410）が操作状態から非操作状態になった場合は、上記操作後出力音の出力状態はこれを契機として変化（終了）しないようにするのに対し（例えば、図152（g）、（h）のタイミングtAc2-B3に示される第1の受付後出力音SA3、第2の受付後出力音SB3などを参照）、上記第2複数回操作有効状態（第2A受付許容状態）のうち、上記特定操作手段（操作ボタン410）が非操作状態にあり且つ上記操作後出力音（第1A受付後出力音）が出力状態にある状況下においては、上記操作後出力音（第2A受付後出力音）として、上記特定操作手段（操作ボタン410）が非操作状態から操作状態に仮になったとしたときに（例えば、図149に示されるタイミングtAb-C1などを参照）これを契機としてその出力状態に変化（終了）を生じさせない音（図149（h）に示される第2の受付後出力音SB2）が出力状態にあるが（出力状態に変化（終了）を生じさせうる音が上記操作後出力音として出力されていることはないが）、上記特定操作手段（操作ボタン410）が操作状態にあり且つ上記操作後出力音（第2A受付後出力音）が出力状態にある状況下にあるなかで上記特定操作手段（操作ボタン410）が操作状態から非操作状態になった場合は、これを契機として、上記操作後出力音として出力されている音の種別に応じて変化（終了）される場合（図149（g）に示される第1の受付後出力音SA2）と変化されない場合（図149（h）に示される第2の受付後出力音SB2）との両方があるようにした（例えば、タイミングtAb2-B3などを参照）。

#### 【2985】

このような構成によれば、遊技者による操作を契機として終了されることがない「第1複数回操作有効状態（第3A受付許容状態）」が発生している場合には、非操作状態にある上記特定操作手段を操作状態にすることをより積極的に促すことができるようになる。また、遊技者による操作を契機として終了されうる「第2複数回操作有効状態（第2A受付許容状態）」が発生している場合には、操作状態にある上記特定操作手段を非操作状態にすることをより積極的に促すようにしつつも、非操作状態を契機として変化（終了）を生じさせない音出力されている可能性もあることから、緊張感についても好適に維持することが期待されうる。

#### 【2986】

また、第2複数回操作有効状態（第2A受付許容状態）では、操作状態にある上記特定操作手段（操作ボタン410）を非操作状態にするときには、これを契機として、それまで表示状態にあった操作後表示（連打中表示HA2）を変化（終了）させるが、この際、操作後表示とは異なる表示（非操作後表示HB2）を出現させることとしたから（図151（c）、（f）などを参照）、操作の中断をより積極的に促すことができるようになる。

#### 【2987】

また、第2複数回操作有効状態（第2A受付許容状態）では、操作状態にある上記特定操作手段（操作ボタン410）を非操作状態にするときには、これを契機として、上記非操作後表示HB2が表示されるが、この際、該非操作後表示HB2に対応する演出音についてはこれを新たに出力しないようにしたから、非操作後表示HB2が、操作状態にされたことを契機として表示されたものではなく、非操作状態にされたことを契機として表示されたものであることを示唆することができるようになる。

#### 【2988】

また、当該第17構成A17では、第2複数回操作有効状態（第2A受付許容状態）に対応する操作後出力音（第2A受付後出力音）として、特定操作手段（操作ボタン410）が操作状態から非操作状態になったことを契機としてその出力状態が変化される種別の

操作後出力音（図 1 4 9（g）に示される第 1 の受付後出力音 S A 2）と、特定操作手段（操作ボタン 4 1 0）が操作状態から非操作状態になったことを契機としてその出力状態が変化（終了）されない種別の操作後出力音（図 1 4 9（h）に示される第 2 の受付後出力音 S B 2）とが用意されており、それらの操作後出力音の両方が出力状態にある状況が出現しうるようにした。すなわちこの場合、操作を中断する場合、それまで出力状態にあった操作後出力音（第 2 A 受付後出力音）の一部だけしか変化（終了）が生じないようになるから、適度な緊張感を提供しつつ、操作の中断を促すことができるようになる。

【 2 9 8 9 】

また、当該第 1 7 構成 A 1 7 では、特定操作手段（操作ボタン 4 1 0）が操作状態から非操作状態になったことを契機として変化（終了）される種別の操作後出力音（図 1 4 9（g）に示される第 1 の受付後出力音 S A 2）は、特定操作手段（操作ボタン 4 1 0）が操作状態から非操作状態になったことを契機として変化（終了）されない種別の操作後出力音（図 1 4 9（h）に示される第 2 の受付後出力音 S B 2）が出力状態にあるときと出力状態にないときとのいずれの状況下においても出力開始されうるが、特定操作手段（操作ボタン 4 1 0）が操作状態から非操作状態になったことを契機として変化（終了）されない種別の操作後出力音（図 1 4 9（h）に示される第 2 の受付後出力音 S B 2）は、特定操作手段（操作ボタン 4 1 0）が操作状態から非操作状態になったことを契機として変化（終了）される種別の操作後出力音（図 1 4 9（g）に示される第 1 の受付後出力音 S A 2）が出力状態にないときに単独で出力開始されることはなく出力状態にあるとき（または同時）に出力開始されうるようにしたから、適度な緊張感を提供しつつ、操作の中断を促すことができるようになる。

【 2 9 9 0 】

また、当該第 1 7 構成 A 1 7 の第 2 複数回操作有効状態（第 2 A 受付許容状態）では、特定操作手段（操作ボタン 4 1 0）が操作状態に維持されているなかで、第 2 の受付後出力音 S B 2 の出力条件が満たされた場合であっても（図 1 4 9 に示されるタイミング t A b 2 B 2）、第 2 の受付後出力音 S B 2 は、該タイミング t A b 2 B 2 でなされた操作受付に基づいて出力開始されるのに対し、それまで出力状態にあった第 1 の受付後出力音 S A 2（ここでは、1 回分の効果音）については、該タイミング t A b 2 B 2 でなされた操作受付に基づいてその出力状態を終了したり、新たな出力を開始したりしないようにしてもよい。すなわちこの場合、タイミング t A b 2 B 2 が到来した時点で出力状態にあった第 1 の受付後出力音 S A 2（ここでは、1 回分の効果音）の再生状態を継続するだけであり、その再生状態が中途終了されて新たなデータに基づく音（1 回分の効果音）が出力開始されたり、再生のし直しをされたりすることはない。

【 2 9 9 1 】

また、当該第 1 7 構成 A 1 7 の第 1 複数回操作有効状態（第 3 A 受付許容状態）では、特定操作手段（操作ボタン 4 1 0）が操作状態に維持されているなかで、第 1 の受付後出力音 S B 3 の出力条件が満たされた場合（図 1 5 2 に示されるタイミング t A c 2 B 2）、第 2 の受付後出力音 S B 3 は、該タイミング t A c 2 B 2 でなされた操作受付に基づいて出力開始されるのに対し、それまで出力状態にあった第 1 の受付後出力音 S A 3（ここでは、1 回分の効果音）については、該タイミング t A c 2 B 2 でなされた操作受付に基づいてその出力状態を終了し、新たな出力を開始するようにしてもよい。すなわちこの場合、タイミング t A c 2 B 2 が到来した時点で出力状態にあった第 1 の受付後出力音 S A 3（ここでは、1 回分の効果音）の再生状態は中断され、新たなデータ（ここでは、1 回分の効果音のデータ）に基づく音（1 回分の効果音）が出力開始されることとなる。

【 2 9 9 2 】

また、当該第 1 7 構成 A 1 7 については、特定操作手段を、「摸画像表示の対象とされ且つ操作受付が複数回許容される操作手段」として実現するようにしてもよい。

【 2 9 9 3 】

また、当該第 1 7 構成 A 1 7 にかかる「複数回操作有効状態」については、いずれも大

当り判定に基づく図柄変動中に発生する有効期間であるようにしてもよい。

【 2 9 9 4 】

また例えば、第 1 8 構成 A 1 8 として、特定操作手段（操作ボタン 4 1 0）に対する操作受付が複数回許容される複数回操作有効状態を備え、該複数回操作有効状態として、互いに発生条件が異なる第 1 複数回操作有効状態（図 1 4 6 に示される第 1 A 受付許容状態）及び第 2 複数回操作有効状態（図 1 4 9 に示される第 2 A 受付許容状態）を用意することとし、第 1 複数回操作有効状態（第 1 A 受付許容状態）及び第 2 複数回操作有効状態（第 2 A 受付許容状態）においてはいずれも、上記特定操作手段（操作ボタン 4 1 0）が操作されていない非操作状態にあり且つ上記操作後出力音（図 1 4 6 に示される第 1 A 受付後出力音、図 1 4 9 に示される第 2 A 受付後出力音）が出力状態にある状況（例えば、図 1 4 6 のタイミング t A a 2 - B 3 ~ t A a 2 - C 1 の期間や、図 1 4 9 のタイミング t A b 2 - B 3 ~ t A b 2 - C 1 の期間など）を出現させるように遊技することが可能とされており、上記第 1 複数回操作有効状態（第 1 A 受付許容状態）のうち、上記特定操作手段（操作ボタン 4 1 0）が非操作状態にあり且つ操作後出力音（第 1 A 受付後出力音）が出力状態にある状況下にあるなかで上記特定操作手段（操作ボタン 4 1 0）が非操作状態から操作状態になった場合、該操作状態になってから上記操作後出力音（第 1 A 受付後出力音）の出力状態が終了されるまでの時間は当該出力状態にある操作後出力音の種別に応じて一定の場合（図 1 4 6（g）に示される第 1 の受付後出力音 S A 1）と不定の場合（図 1 4 6（h）に示される第 2 の受付後出力音 S B 1）とがあるが（図 1 4 6（g）、（h）に示されるタイミング t A a 2 - C 1 を参照）、上記特定操作手段（操作ボタン 4 1 0）が操作状態にあり且つ上記操作後出力音（第 1 A 受付後出力音）が出力状態にある状況下にあるなかで上記特定操作手段（操作ボタン 4 1 0）が操作状態から非操作状態になった場合、非操作状態になってから上記操作後出力音の出力状態が終了されるまでの時間は不定であるようにするのに対し（図 1 4 6（g）、（h）に示されるタイミング t A a 2 - B 3 を参照）、上記第 2 複数回操作有効状態（第 2 A 受付許容状態）のうち、上記特定操作手段（操作ボタン 4 1 0）が非操作状態にあり且つ上記操作後出力音（第 2 A 受付後出力音）が出力状態にある状況下にあるなかで上記特定操作手段（操作ボタン 4 1 0）が非操作状態から操作状態になった場合、該操作状態になってから上記操作後出力音（第 2 A 受付後出力音）の出力状態が終了されるまでの時間は不定であるが（図 1 4 9（h）に示されるタイミング t A b 2 - C 1 を参照）、上記特定操作手段（操作ボタン 4 1 0）が操作状態にあり且つ上記操作後出力音（第 2 A 受付後出力音）が出力状態にある状況下にあるなかで上記特定操作手段（操作ボタン 4 1 0）が操作状態から非操作状態になった場合、該非操作状態になってから上記操作後出力音（第 2 A 受付後出力音）の出力状態が終了されるまでの時間は当該出力状態にある操作後出力音の種別に応じて一定の場合（図 1 4 9（g）に示される第 1 の受付後出力音 S A 2）と不定の場合（図 1 4 9（h）に示される第 1 の受付後出力音 S B 2）とがあるようにした（図 1 4 9（g）、（h）に示されるタイミング t A a 2 - B 3 を参照）。上述した例では、一定の時間として「0 秒」が設定されるようになっている。

【 2 9 9 5 】

このような構成によれば、第 1 複数回操作有効状態（第 1 A 受付許容状態）では、特定操作手段を操作状態から非操作状態にするときに出力状態にある操作後出力音が、該非操作状態になってからどれだけの時間経過で終了されるのかを推測困難であること、例えば、上記特定操作手段を操作状態から非操作状態にして間もない状況下では注目すべき演出性が低いことを好適に示唆することができるようになる。これに対し、特定操作手段を非操作状態から操作状態にするときに出力状態にある操作後出力音が、該操作状態になってからどれだけの時間経過で終了されるのかが推測可能とされる場合と、推測困難とされる場合との両方があるようにされるから、例えば、上記特定操作手段を再び操作状態にするからの演出性には注目すべき価値がある可能性を示唆するようによつつも、再び操作状態にされてから必ずしも一定の時間経過で出力状態にある操作後出力音が終了するとは限らないようになり、再び操作状態にするときの緊張感についてもこれを好適に維持すること

10

20

30

40

50



が期待されるようになる。

【 2 9 9 6 】

また、上記第 2 複数回操作有効状態（第 2 A 受付許容状態）では、特定操作手段を非操作状態から操作状態にするときに出力状態にある操作後出力音が、該操作状態になってからどれだけの時間経過で終了されるのかを推測困難であること、例えば、上記特定操作手段を非操作状態から操作状態にして間もない状況下では注目すべき演出性が低いことを好適に示唆することができるようになる。これに対し、特定操作手段を操作状態から非操作状態にするときに出力状態にある操作後出力音が、該非操作状態になってからどれだけの時間経過で終了されるのかを推測可能とされる場合と、推測困難とされる場合との両方があるようにされるから、例えば、上記特定操作手段を非操作状態にしてからの演出性には

10

【 2 9 9 7 】

また、第 2 複数回操作有効状態（第 2 A 受付許容状態）では、操作状態にある上記特定操作手段（操作ボタン 4 1 0）を非操作状態にするときには、これを契機として、それまで表示状態にあった操作後表示（連打中表示 H A 2）を变化（終了）させるが、この際、操作後表示とは異なる表示（非操作後表示 H B 2）を出現させることとしたから（図 1 5 1（c）、（f）などを参照）、操作の中断をより積極的に促すことができるようになる

20

【 2 9 9 8 】

また、第 2 複数回操作有効状態（第 2 A 受付許容状態）では、操作状態にある上記特定操作手段（操作ボタン 4 1 0）を非操作状態にするときには、これを契機として、上記非操作後表示 H B 2 が表示されるが、この際、該非操作後表示 H B 2 に対応する演出音についてはこれを新たに出力しないようにしたから、非操作後表示 H B 2 が、操作状態にされたことを契機として表示されたものではなく、非操作状態にされたことを契機として表示されたものであることを示唆することができるようになる。

【 2 9 9 9 】

また、当該第 1 8 構成 A 1 8 では、第 2 複数回操作有効状態（第 2 A 受付許容状態）に対応する操作後出力音（第 2 A 受付後出力音）として、特定操作手段（操作ボタン 4 1 0）が操作状態から非操作状態になってから一定の時間で出力状態が終了される種別の操作後出力音（図 1 4 9（g）に示される第 1 の受付後出力音 S A 2）と、特定操作手段（操作ボタン 4 1 0）が操作状態から非操作状態になってから一定の時間ではなく不定の時間で出力状態が終了される種別の操作後出力音（図 1 4 9（h）に示される第 2 の受付後出力音 S B 2）とが用意されており、それらの操作後出力音の両方が出力状態にある状況が出現しうるようにした。すなわちこの場合、操作を中断する場合、それまで出力状態にあった操作後出力音（第 2 A 受付後出力音）の一部だけしか一定の時間で終了されないようになるから、適度な緊張感を提供しつつ、操作の中断を促すことができるようになる。

30

【 3 0 0 0 】

また、当該第 1 8 構成 A 1 8 では、特定操作手段（操作ボタン 4 1 0）が操作状態から非操作状態になってから一定の時間で終了される種別の操作後出力音（図 1 4 9（g）に示される第 1 の受付後出力音 S A 2）は、特定操作手段（操作ボタン 4 1 0）が操作状態から非操作状態になってから一定の時間ではなく不定の時間で終了される種別の操作後出力音（図 1 4 9（h）に示される第 2 の受付後出力音 S B 2）が出力状態にあるときと出力状態にないときとのいずれの状況下においても出力開始されうるが、特定操作手段（操作ボタン 4 1 0）が操作状態から非操作状態になってから一定の時間ではなく不定の時間で終了される種別の操作後出力音（図 1 4 9（h）に示される第 2 の受付後出力音 S B 2）は、特定操作手段（操作ボタン 4 1 0）が操作状態から非操作状態になってから一定の時間で終了される種別の操作後出力音（図 1 4 9（g）に示される第 1 の受付後出力音 S

40

50

A 2) が出力状態にないときに単独で出力開始されることはなく出力状態にあるとき（または同時）に出力開始されるようにしたから、適度な緊張感を提供しつつ、操作の中断を促すことができるようになる。

【3001】

また、当該第18構成A18の第2複数回操作有効状態（第2A受付許容状態）では、特定操作手段（操作ボタン410）が操作状態に維持されているなかで、第2の受付後出力音SB2の出力条件が満たされた場合であっても（図149に示されるタイミングtAb2-B2）、第2の受付後出力音SB2は、該タイミングtAb2-B2でなされた操作受付に基づいて出力開始されるのに対し、それまで出力状態にあった第1の受付後出力音SA2（ここでは、1回分の効果音）については、該タイミングtAb2-B2でなされた操作受付に基づいてその出力状態を終了したり、新たな出力を開始したりしないようにしてもよい。すなわちこの場合、タイミングtAb2-B2が到来した時点で出力状態にあった第1の受付後出力音SA2（ここでは、1回分の効果音）の再生状態を継続するだけであり、その再生状態が中途終了されて新たなデータに基づく音（1回分の効果音）が出力開始されたり、再生のし直しをされたりすることはない。

10

【3002】

また、当該第18構成A18の第1複数回操作有効状態（第1A受付許容状態）では、特定操作手段（操作ボタン410）が操作状態に維持されているなかで、第1の受付後出力音SB1の出力条件が満たされた場合（図146に示されるタイミングtAa2-B2）、第2の受付後出力音SB1は、該タイミングtAa2-B2でなされた操作受付に基づいて出力開始されるのに対し、それまで出力状態にあった第1の受付後出力音SA1（ここでは、1回分の効果音）については、該タイミングtAa2-B2でなされた操作受付に基づいてその出力状態を終了し、新たな出力を開始するようにしてもよい。すなわちこの場合、タイミングtAa2-B2が到来した時点で出力状態にあった第1の受付後出力音SA1（ここでは、1回分の効果音）の再生状態は中断され、新たなデータ（ここでは、1回分の効果音のデータ）に基づく音（1回分の効果音）が出力開始されることとなる。

20

【3003】

また、当該第18構成A18については、特定操作手段を、「摸画像表示の対象とされ且つ操作受付が複数回許容される操作手段」として実現するようにしてもよい。

30

【3004】

また、当該第18構成A18にかかる「複数回操作有効状態」については、いずれも大当り判定に基づく図柄変動中に発生する有効期間であるようにしてもよい。

【3005】

また、当該第18構成A18を実現する上では、第3A受付許容状態を、第1A受付許容状態に代えて、第1複数回操作有効状態として備えるようにしてもよい。若しくは、第1A受付許容状態と第3A受付許容状態との両方を備えるようにしてもよい。

【3006】

また例えば、第19構成A19として、摸画像表示の対象である操作手段に対して操作受付が複数回許容される複数回操作有効状態を備え、該複数回操作有効状態として、互いに発生条件が異なる第1複数回操作有効状態（図158に示される第5A受付許容状態）及び第2複数回操作有効状態（図149に示される第2A受付許容状態）を用意することとし、上記第1複数回操作有効状態（第5A受付許容状態）は、操作手段のうち第1操作手段（刀装飾体5001）を摸した摸画像表示が少なくとも表示される操作有効状態として発生するものであり、該第1操作手段（刀装飾体5001）が操作されている操作状態になったことの検出に応じた第1側操作後出力音（図158に示される第5A受付後出力音）が出力状態にあり且つ該第1操作手段（刀装飾体5001）が操作されていない非操作状態にある状況（例えば、図158に示されるタイミングtAe2-B2～tAe2-C1の期間など）を出現させるように遊技することが可能とされるものであり、上記第2複数回操作有効状態（第2A受付許容状態）は、上記操作手段のうち第2操作手段（操作

40

50

ボタン 4 1 0 ) を摸した摸画像表示が少なくとも表示される操作有効状態として発生するものであり、該第 2 操作手段 ( 操作ボタン 4 1 0 ) が操作されている操作状態になったことの検出に応じた第 2 側操作後出力音 ( 図 1 4 9 に示される第 2 A 受付後出力音 ) が出力状態にあり且つ該第 2 操作手段 ( 操作ボタン 4 1 0 ) が操作されていない非操作状態にある状況 ( 例えば、図 1 4 9 に示されるタイミング t A b 2 - B 3 ~ t A b 2 - C 1 の期間など ) を出現させるように遊技することが可能とされる。

#### 【 3 0 0 7 】

この点、当該第 1 9 構成 A 1 9 では、第 1 複数回操作有効状態 ( 第 5 A 受付許容状態 ) のうち、第 1 操作手段 ( 刀装飾体 5 0 0 1 ) が非操作状態にあり且つ上記第 1 側操作後出力音 ( 第 5 A 受付後出力音 ) が出力状態にある状況下にあるなかで上記第 1 操作手段 ( 刀装飾体 5 0 0 1 ) が非操作状態から操作状態になった場合、該操作状態になってから上記第 1 側操作後出力音 ( 第 5 A 受付後出力音 ) の出力状態が終了されるまでの時間は一定の時間として処理可能であるが、上記第 1 側操作後出力音 ( 第 5 A 受付後出力音 ) が出力状態にあり且つ上記第 1 操作手段 ( 刀装飾体 5 0 0 1 ) が操作状態である状況下にあるなかで上記第 1 操作手段 ( 刀装飾体 5 0 0 1 ) が操作状態から非操作状態になった場合、該非操作状態になってから上記第 1 側操作後出力音 ( 第 5 A 受付後出力音 ) の出力状態が終了されるまでの時間は不定である ( 一定の時間として処理されない ) ようにした ( 例えば、図 1 5 8 ( g ) , ( h ) に示されるタイミング t A e 2 - A 2 を参照 ) 。上述した例では、一定の時間として「 0 秒」が設定されるようになっている。

#### 【 3 0 0 8 】

このような構成によれば、上記第 1 複数回操作有効状態 ( 第 5 A 受付許容状態 ) では、第 1 操作手段 ( 刀装飾体 5 0 0 1 ) を非操作状態から操作状態にするときに出力状態にある操作後出力音 ( 第 5 A 受付後出力音 ) は、該操作状態になってからどれだけの時間経過で終了されるのかが推測可能とされ、例えば、上記第 1 操作手段 ( 刀装飾体 5 0 0 1 ) を非操作状態から操作状態にして間もない状況下でも注目すべき演出性があることを好適に示唆するのに対し、第 1 操作手段 ( 刀装飾体 5 0 0 1 ) を操作状態から非操作状態にするときに出力状態にある操作後出力音 ( 第 5 A 受付後出力音 ) は、該非操作状態になってからどれだけの時間経過で終了されるのかが推測困難であること、例えば、上記第 1 操作手段 ( 刀装飾体 5 0 0 1 ) を操作状態から非操作状態にして間もない状況下では注目すべき演出性が低いことを好適に示唆することができるようになる。

#### 【 3 0 0 9 】

また、当該第 1 9 構成 A 1 9 では、上記第 2 複数回操作有効状態 ( 第 2 A 受付許容状態 ) のうち、上記第 2 側操作後出力音 ( 第 2 A 受付後出力音 ) が出力状態にあり且つ上記第 2 操作手段 ( 操作ボタン 4 1 0 ) が非操作状態である状況下にあるなかで上記第 2 操作手段 ( 操作ボタン 4 1 0 ) が非操作状態から操作状態になった場合、該操作状態になってから上記第 2 側操作後出力音 ( 第 2 A 受付後出力音 ) の出力状態が終了されるまでの時間は不定であるが、上記第 2 側操作後出力音 ( 第 2 A 受付後出力音 ) が出力状態にあり且つ上記第 2 操作手段 ( 操作ボタン 4 1 0 ) が操作状態である状況下にあるなかで上記第 2 操作手段 ( 操作ボタン 4 1 0 ) が操作状態から非操作状態になった場合、該非操作状態になってから上記第 2 側操作後出力音 ( 第 2 A 受付後出力音 ) の出力状態が終了されるまでの時間は当該出力状態にある第 2 側操作後出力音の種別に応じて一定の場合 ( 図 1 4 9 ( g ) に示される第 1 の受付後出力音 S A 2 ) と不定の場合 ( 図 1 4 9 ( h ) に示される第 1 の受付後出力音 S B 2 ) とがあるようにした。

#### 【 3 0 1 0 】

このような構成によれば、上記第 2 複数回操作有効状態 ( 第 2 A 受付許容状態 ) では、第 2 操作手段 ( 操作ボタン 4 1 0 ) を非操作状態から操作状態にするときに出力状態にある操作後出力音 ( 第 2 A 受付後出力音 ) は、該操作状態になってからどれだけの時間経過で終了されるのかが推測困難であること、例えば、上記第 2 操作手段 ( 操作ボタン 4 1 0 ) を非操作状態から操作状態にして間もない状況下では注目すべき演出性が低いことを好適に示唆することができるのに対し、第 2 操作手段 ( 操作ボタン 4 1 0 ) を操作状態から

10

20

30

40

50

非操作状態にするときには、出力状態にある操作後出力音（操作ボタン４１０）は、該非操作状態になってからどれだけの時間経過で終了されるのかが推測可能とされる場合と、推測困難とされる場合との両方があるようにされるから、例えば、上記第２操作手段を非操作状態にしてからの演出性には注目すべき価値がある可能性を示唆するようにしつつも、非操作状態にされてから必ずしも一定の時間経過で出力状態にある操作後出力音が終了するとは限らないようになり、非操作状態にするときの緊張感についてもこれを好適に維持することが期待されるようになる。

#### 【３０１１】

また、第２複数回操作有効状態（第２Ａ受付許容状態）では、操作状態にある上記第２操作手段（操作ボタン４１０）を非操作状態にするときには、これを契機として、それまで表示状態にあった操作後表示（連打中表示ＨＡ２）を終了させるが、この際、操作後表示とは異なる表示（非操作後表示ＨＢ２）を出現させることとしたから（図１５１（ｃ）、（ｆ）などを参照）、操作の中断をより積極的に促すことができるようになる。

10

#### 【３０１２】

また、第２複数回操作有効状態（第２Ａ受付許容状態）では、操作状態にある上記第２操作手段（操作ボタン４１０）を非操作状態にするときには、これを契機として、上記非操作後表示ＨＢ２が表示されるが、この際、該非操作後表示ＨＢ２に対応する演出音についてはこれを新たに出力しないようにしたから、非操作後表示ＨＢ２が、操作状態にされたことを契機として表示されたものではなく、非操作状態にされたことを契機として表示されたものであることを示唆することができるようになる。

20

#### 【３０１３】

また、当該第１９構成Ａ１９では、第２複数回操作有効状態（第２Ａ受付許容状態）に対応する操作後出力音（第２Ａ受付後出力音）として、第２操作手段（操作ボタン４１０）が操作状態から非操作状態になってから一定の時間でその出力状態が終了される種別の操作後出力音（図１４９（ｇ）に示される第１の受付後出力音ＳＡ２）と、第２操作手段（操作ボタン４１０）が操作状態から非操作状態になってから一定の時間ではなく不定の時間でその出力状態が終了される種別の操作後出力音（図１４９（ｈ）に示される第２の受付後出力音ＳＢ２）とが用意されており、それらの操作後出力音の両方が出力状態にある状況が出現しうるようにした。すなわちこの場合、操作を中断する場合、それまで出力状態にあった操作後出力音（第２Ａ受付後出力音）の一部だけしか一定の時間で終了されないようになるから、適度な緊張感を提供しつつ、操作の中断を促すことができるようになる。

30

#### 【３０１４】

また、当該第１９構成Ａ１９にかかる第２複数回操作有効状態（第２Ａ受付許容状態）では、第２操作手段（操作ボタン４１０）が操作状態から非操作状態になってから一定の時間で終了される種別の操作後出力音（図１４９（ｇ）に示される第１の受付後出力音ＳＡ２）は、第２操作手段（操作ボタン４１０）が操作状態から非操作状態になってから一定の時間ではなく不定の時間で終了される種別の操作後出力音（図１４９（ｈ）に示される第２の受付後出力音ＳＢ２）が出力状態にあるときと出力状態にないときとのいずれの状況下においても出力開始されうるが、第２操作手段（操作ボタン４１０）が操作状態から非操作状態になってから一定の時間ではなく不定の時間で終了される種別の操作後出力音（図１４９（ｈ）に示される第２の受付後出力音ＳＢ２）は、第２操作手段（操作ボタン４１０）が操作状態から非操作状態になってから一定の時間で終了される種別の操作後出力音（図１４９（ｇ）に示される第１の受付後出力音ＳＡ２）が出力状態にないときに単独で出力開始されることはなく出力状態にあるとき（または同時）に出力開始されうるようにしたから、適度な緊張感を提供しつつ、操作の中断を促すことができるようになる。

40

#### 【３０１５】

また、当該第１９構成Ａ１９の第２複数回操作有効状態（第２Ａ受付許容状態）では、第２操作手段（操作ボタン４１０）が操作状態に維持されているなかで、第２の受付後出

50

力音 S B 2 の出力条件が満たされた場合であっても（図 1 4 9 に示されるタイミング t A b 2 B 2）、第 2 の受付後出力音 S B 2 は、該タイミング t A b 2 B 2 でなされた操作受付に基づいて出力開始されるのに対し、それまで出力状態にあった第 1 の受付後出力音 S A 2（ここでは、1 回分の効果音）については、該タイミング t A b 2 B 2 でなされた操作受付に基づいてその出力状態を終了したり、新たな出力を開始したりしないようにしてもよい。すなわちこの場合、タイミング t A b 2 B 2 が到来した時点で出力状態にあった第 1 の受付後出力音 S A 2（ここでは、1 回分の効果音）の再生状態を継続するだけであり、その再生状態が中途終了されて新たなデータに基づく音（1 回分の効果音）が出力開始されたり、再生のし直しをされたりすることはない。

【 3 0 1 6 】

また例えば、第 2 0 構成 A 2 0 として、特定操作手段（操作ボタン 4 1 0）に対する操作受付が複数回許容される複数回操作有効状態を備え、該複数回操作有効状態として、第 1 複数回操作有効状態（図 1 4 9 に示される第 2 A 受付許容状態）、第 2 複数回操作有効状態（図 1 5 5 に示される第 4 A 受付許容状態）、及び第 3 複数回操作有効状態（図 1 4 6 に示される第 1 A 受付許容状態）を用意することとし、それら複数回操作有効状態においてはいずれも、上記特定操作手段（操作ボタン 4 1 0）が操作されていない非操作状態にあり且つ操作後出力音が出力状態にある状況を出現させるように遊技することが可能とされるようにし、上記第 1 複数回操作有効状態（第 2 A 受付許容状態）では、上記特定操作手段（操作ボタン 4 1 0）が操作状態に維持されるだけで上記検出に応じた操作後出力音（図 1 4 9 に示される第 2 A 受付後出力音）が複数回発生可能とされるが、その際、該操作後出力音が新たに発生するまでの間隔は（一定の時間として処理されずに）不定の時間にされており、上記第 2 複数回操作有効状態（第 4 A 受付許容状態）では、上記特定操作手段（操作ボタン 4 1 0）が操作状態に維持されるだけでは上記検出に応じた操作後出力音（図 1 5 5 に示される第 4 A 受付後出力音）が複数回発生可能とされないようになっており、上記第 3 複数回操作有効状態（第 1 A 受付許容状態）では、上記特定操作手段（操作ボタン 4 1 0）が操作状態に維持されるだけで上記検出に応じた操作後出力音（図 1 4 6 に示される第 1 A 受付後出力音）が複数回発生可能とされるが、その際、該操作後出力音が新たに発生するまでの間隔を一定の時間とするように処理可能とされるようにする。そしてこの上で、上記特定操作手段（操作ボタン 4 1 0）が操作状態に維持されるだけで上記検出に応じた上記操作後出力音が複数回発生可能とされる複数回操作有効状態のうち、上記操作後出力音が新たに発生するまでの間隔が不定の時間とされる上記第 1 複数回操作有効状態（第 2 A 受付許容状態）においては、上記特定操作手段（操作ボタン 4 1 0）が非操作状態にあり且つ上記操作後出力音（第 2 A 受付後出力音）が出力状態にある状況下にあるなかで上記特定操作手段（操作ボタン 4 1 0）が非操作状態から操作状態になった場合、上記操作後出力音（第 2 A 受付後出力音）の出力状態はこれを契機として変化（終了）されることがないのに対し（例えば、図 1 4 9（g）、（h）に示されるタイミング t A b 2 - C 1 などを参照）、上記操作後出力音が新たに発生するまでの間隔が一定の時間とされる上記第 3 複数回操作有効状態（第 1 A 受付許容状態）においては、上記特定操作手段（操作ボタン 4 1 0）が非操作状態にあり且つ上記操作後出力音（第 1 A 受付後出力音）が出力状態にある状況下にあるなかで上記特定操作手段（操作ボタン 4 1 0）が非操作状態から操作状態になった場合、上記操作後出力音（第 1 A 受付後出力音）の出力状態はこれを契機として変化（終了）されうるようにし（例えば、図 1 4 6（g）に示されるタイミング t A a 2 - C 1 などを参照）、上記特定操作手段（操作ボタン 4 1 0）が操作状態に維持されるだけで上記検出に応じた上記操作後出力音が複数回発生可能とされない上記第 2 複数回操作有効状態（第 4 A 受付許容状態）においては、上記特定操作手段（操作ボタン 4 1 0）が非操作状態にあり且つ上記操作後出力音（第 4 A 受付後出力音）が出力状態にある状況下にあるなかで上記特定操作手段（操作ボタン 4 1 0）が非操作状態から操作状態になった場合、上記操作後出力音の出力状態はこれを契機として変化（終了）されうるようにした（例えば、図 1 5 5（g）、（h）に示されるタイミング t A d 2 - C 1 などを参照）。

10

20

30

40

50

## 【 3 0 1 7 】

このような構成によれば、いわゆるオート連打機能が有効化されない上記第2複数回操作有効状態（第4A受付許容状態）で遊技者による再操作が行われた場合と、いわゆるオート連打機能が一定間隔毎に有効化される上記第3複数回操作有効状態（第1A受付許容状態）で遊技者による再操作が行われた場合とでは、いずれも、上記操作後出力音の出力状態がこれを契機として変化（終了）されうようになっているから、オート連打機能の有効化対象になっている状況下にあるか否かを認識し難くして緊張感を好適に維持することが期待されるようになる。これに対し、上記第1複数回操作有効状態（第2A受付許容状態）では、上記操作後出力音が出力状態にある状況下にあるなかで上記特定操作手段の再操作を行うようにすれば、いわゆるオート連打機能が有効化されない状況下（第2複数回操作有効状態（第4A受付許容状態））にはないこと、すなわちオート連打機能の有効化対象になっている状況下にあることを認識できるようにしたから、いわゆるオート連打機能が一定間隔毎には有効化されないことによって「オート連打機能の有効化対象であるのか」を認識し難くするようにしつつも、当該構成を有することによる遊技興趣の低下が抑制されうようになる。

10

## 【 3 0 1 8 】

また、第1複数回操作有効状態（図149に示される第2A受付許容状態）では、非操作状態になったことの検出を契機として出力状態が変化（終了）されない操作後出力音（図149（h）に示される第2A受付後出力音）を出力させる場合と、非操作状態になったことの検出を契機として出力状態が変化（終了）される操作後出力音（図149（g）に示される第2A受付後出力音）を出力させる場合との両方があるようにした。すなわちこの場合、非操作状態になったことの検出を契機として出力状態が変化（終了）される操作後出力音（図149（g）に示される第2A受付後出力音）は、その後に再操作が行われたとしてもその時点で出力状態になっていることはなくなるようになり、非操作状態になったことの検出を契機として出力状態が変化（終了）されない操作後出力音（図149（h）に示される第2A受付後出力音）のみが、再操作が行われる時点で、該再操作によって変化（終了）されない音として出力状態にされうようにすることが可能とされる。

20

## 【 3 0 1 9 】

なお、上述の演出例では、第2複数回操作有効状態（図155に示される第4A受付許容状態）や、第3複数回操作有効状態（図146に示される第1A受付許容状態）に対応する操作後出力音としては、特定操作手段（操作ボタン410）が操作状態から非操作状態になったときに出力状態を維持せずこれを契機として出力状態を変化（終了）させる種別の操作後出力音は用意されず、特定操作手段（操作ボタン410）が操作状態から非操作状態になったときに出力状態を変化（終了）させない種別の操作後出力音のみが用意されている。

30

## 【 3 0 2 0 】

また、上記特定操作手段（操作ボタン410）を、操作状態から非操作状態にするときに変化が生じるか否かの構成や、非操作状態から操作状態にするときに変化が生じるか否かの構成については、受付有効状態が継続されていることを前提とした構成であることは言うまでもない。

40

## 【 3 0 2 1 】

なお、当該第20構成A20では、複数回操作有効状態においていわゆるオート連打機能が有効化されないときの操作手段と、複数回操作有効状態においていわゆるオート連打機能が有効化されるときに操作手段とを、いずれも「特定操作手段」として同じ操作手段である場合を想定したが、必ずしもこれに限られない。また、第1複数回操作有効状態、第2複数回操作有効状態、及び第3複数回操作有効状態で操作対象とされる操作手段が同じ操作手段である場合を想定したが、必ずしもこれに限られない。例えば、「特定操作手段」を、各複数回操作有効状態において「摸画像表示として表現されており且つ複数回の操作が許容されている操作手段」として置き換えて実現するようにしてもよい。

## 【 3 0 2 2 】

50

また、当該第 20 構成 A 20 を実現する上では、上記複数回操作有効状態として、上記第 1 A 受付許容状態ではなく、上記第 3 A 受付許容状態を備えることとし、該第 3 A 受付許容状態を上記第 3 複数回操作有効状態として実現するようにしてもよい。若しくは、複数回操作有効状態として、上記第 1 A 受付許容状態と上記第 3 A 受付許容状態との両方を備えるようにしてもよい。

### 【 3 0 2 3 】

また例えば、第 21 構成 A 21 として、特定操作手段（操作ボタン 410）に対する操作受付が複数回許容される複数回操作有効状態を備え、該複数回操作有効状態として、第 1 複数回操作有効状態（図 149 に示される第 2 A 受付許容状態）、第 2 複数回操作有効状態（図 146 に示される第 1 A 受付許容状態）を用意することとし、それら複数回操作有効状態においてはいずれも、上記特定操作手段（操作ボタン 410）が操作されていない非操作状態にあり且つ操作後出力音が出力状態にある状況を出現させるように遊技することが可能とされるようにし、上記第 1 複数回操作有効状態（第 2 A 受付許容状態）では、上記特定操作手段（操作ボタン 410）が操作状態に維持されるだけで上記検出に応じた操作後出力音（図 149 に示される第 2 A 受付後出力音）が複数回発生可能とされるが、その際、該操作後出力音が新たに発生するまでの間隔は（一定の時間として処理されずに）不定の時間にされており、上記第 2 複数回操作有効状態（第 1 A 受付許容状態）では、上記特定操作手段（操作ボタン 410）が操作状態に維持されるだけで上記検出に応じた操作後出力音（図 146 に示される第 1 A 受付後出力音）が複数回発生可能とされるが、その際、該操作後出力音が新たに発生するまでの間隔を一定の時間とするように処理可能とされるようにする。そしてこの上で、上記操作後出力音が新たに発生するまでの間隔が不定の時間とされる上記第 1 複数回操作有効状態（図 149 に示される第 2 A 受付許容状態）において、上記特定操作手段（操作ボタン 410）が非操作状態にあり且つ上記操作後出力音（第 2 A 受付後出力音）が出力状態にある状況下にあるなかで上記特定操作手段（操作ボタン 410）が非操作状態から操作状態になったときは、上記操作後出力音（第 2 A 受付後出力音）の出力状態はこれを契機として変化（終了）されないようになっており（例えば、図 149（g）、（h）に示されるタイミング  $t_{Ab2-C1}$ などを参照）、上記操作後出力音が新たに発生するまでの間隔が一定の時間とされる上記第 2 複数回操作有効状態（図 146 に示される第 1 A 受付許容状態）において、上記特定操作手段（操作ボタン 410）が非操作状態にあり且つ上記操作後出力音（第 1 A 受付後出力音）が出力状態にある状況下にあるなかで上記特定操作手段（操作ボタン 410）が非操作状態から操作状態になったときは、これを契機として、上記操作後出力音（第 1 A 受付後出力音）として出力されている音の種別に応じて変化される場合（図 146（g）に示される第 1 A 受付後出力音）と変化されない場合（図 146（h）に示される第 1 A 受付後出力音）との両方があるようにした。

### 【 3 0 2 4 】

このような構成によれば、いわゆるオート連打機能が一定間隔毎には有効化されない第 1 複数回操作有効状態（図 149 に示される第 2 A 受付許容状態）では、上記特定操作手段（操作ボタン 410）を非操作状態から再び操作状態にしたとしても、上記操作後出力音（第 2 A 受付後出力音）の出力状態はこれを契機として変化（終了）しないから、上記操作後出力音が新たに発生するまでの間隔が不定の時間とされることも相まって、遊技者による操作が適正に受けられているのかを認識し難くして緊張感を好適に維持することが期待される。これに対し、いわゆるオート連打機能が一定間隔毎に有効化される第 2 複数回操作有効状態（図 146 に示される第 1 A 受付許容状態）では、例えば、上記特定操作手段（操作ボタン 410）を再び操作状態にしてからの演出性には注目すべき価値がある可能性を示唆するようにしつつも、出力状態にある操作後出力音（第 1 A 受付後出力音）を、再び操作状態にされたことを契機として必ずしも変化（終了）させないようにしたことで、再び操作状態にするときの緊張感についてもこれを好適に維持することが期待されるようになる。

### 【 3 0 2 5 】

10

20

30

40

50

また、第1複数回操作有効状態（図149に示される第2A受付許容状態）に対応する操作後出力音（第2A受付後出力音）として、特定操作手段（操作ボタン410）が操作状態から非操作状態になったことを契機としてその出力状態が変化（終了）される種別の操作後出力音（図149（g）に示される第2A受付後出力音）と、特定操作手段（操作ボタン410）が操作状態から非操作状態になったことを契機としてその出力状態が変化（終了）されない種別の操作後出力音（図149（h）に示される第2A受付後出力音）とが用意されており、それらの操作後出力音の両方が出力状態にある状況が出現しうるようにした。すなわちこの場合、操作を中断する場合、それまで出力状態にあった操作後出力音（第2A受付後出力音）の一部だけしか変化（終了）が生じないようになるから、適度な緊張感を提供しつつ、操作の中断を促すことができるようになる。

10

### 【3026】

また、第1複数回操作有効状態（図149に示される第2A受付許容状態）では、操作ボタン410が操作状態から非操作状態になったことを契機として変化（終了）される種別の操作後出力音（図149（g）に示される第1の受付後出力音SA2）は、操作ボタン410が操作状態から非操作状態になったことを契機として変化（終了）されない種別の操作後出力音（図149（h）に示される第2の受付後出力音SB2）が出力状態にあるときと出力状態にないときとのいずれの状況下においても出力開始されうるが、操作ボタン410が操作状態から非操作状態になったことを契機として変化（終了）されない種別の操作後出力音（図149（h）に示される第2の受付後出力音SB2）は、操作ボタン410が操作状態から非操作状態になったことを契機として変化（終了）される種別の操作後出力音（図149（g）に示される第1の受付後出力音SA2）が出力状態にないときに単独で出力開始されることはなく出力状態にあるとき（または同時）に出力開始されうるようにしてもよい。

20

### 【3027】

また、当該第21構成A21の第1複数回操作有効状態（第2A受付許容状態）では、特定操作手段（操作ボタン410）が操作状態に維持されているなかで、第2の受付後出力音SB2の出力条件が満たされた場合であっても（図149に示されるタイミングtAb2 B2）、第2の受付後出力音SB2は、該タイミングtAb2 B2でなされた操作受付に基づいて出力開始されるのに対し、それまで出力状態にあった第1の受付後出力音SA2（ここでは、1回分の効果音）については、該タイミングtAb2 B2でなされた操作受付に基づいてその出力状態を終了したり、新たな出力を開始したりしないようにしてもよい。すなわちこの場合、タイミングtAb2 B2が到来した時点で出力状態にあった第1の受付後出力音SA2（ここでは、1回分の効果音）の再生状態を継続するだけであり、その再生状態が中途終了されて新たなデータに基づく音（1回分の効果音）が出力開始されたり、再生のし直しをされたりすることはない。

30

### 【3028】

また、当該第21構成A21の第2複数回操作有効状態（第1A受付許容状態）では、特定操作手段（操作ボタン410）が操作状態に維持されているなかで、第1の受付後出力音SB1の出力条件が満たされた場合（図146に示されるタイミングtAa2 B2）、第2の受付後出力音SB1は、該タイミングtAa2 B2でなされた操作受付に基づいて出力開始されるのに対し、それまで出力状態にあった第1の受付後出力音SA1（ここでは、1回分の効果音）については、該タイミングtAa2 B2でなされた操作受付に基づいてその出力状態を終了し、新たな出力を開始するようにしてもよい。すなわちこの場合、タイミングtAa2 B2が到来した時点で出力状態にあった第1の受付後出力音SA1（ここでは、1回分の効果音）の再生状態は中断され、新たなデータ（ここでは、1回分の効果音のデータ）に基づく音（1回分の効果音）が出力開始されることとなる。

40

### 【3029】

また、上記特定操作手段（操作ボタン410）を、操作状態から非操作状態にするときに変化が生じるか否かの構成や、非操作状態から操作状態にするときに変化が生じるか否

50



かの構成については、受付有効状態が継続されていることを前提とした構成であることは言うまでもない。

【3030】

なお、当該第21構成A21では、第1複数回操作有効状態と第2複数回操作有効状態とで操作対象とされる操作手段が同じ操作手段である場合を想定したが、必ずしもこれに限られない。例えば、「特定操作手段」を、各複数回操作有効状態において「摸画像表示として表現されており且つ複数回の操作が許容されている操作手段」として置き換えて実現するようにしてもよい。

【3031】

また、当該第21構成A21にかかる「複数回操作有効状態」については、いずれも大 10  
当り判定に基づく図柄変動中に発生する有効期間であるようにしてもよい。

【3032】

また、当該第21構成A21を実現する上では、上記複数回操作有効状態として、上記第1A受付許容状態ではなく、上記第3A受付許容状態を備えることとし、該第3A受付許容状態を上記第2複数回操作有効状態として実現するようにしてもよい。若しくは、複数回操作有効状態として、上記第1A受付許容状態と上記第3A受付許容状態との両方を備えるようにしてもよい。

【3033】

また例えば、第22構成A22として、特定操作手段（操作ボタン410）に対する操作受付が複数回許容される複数回操作有効状態を備え、該複数回操作有効状態として、第 20  
1複数回操作有効状態（図149に示される第2A受付許容状態）、第2複数回操作有効状態（図155に示される第4A受付許容状態）、及び第3複数回操作有効状態（図146に示される第1A受付許容状態）を用意することとし、それら複数回操作有効状態においてはいずれも、上記特定操作手段（操作ボタン410）が操作されていない非操作状態にあり且つ操作後出力音が出力状態にある状況を出現させるように遊技することが可能とされるようにし、上記第1複数回操作有効状態（第2A受付許容状態）では、上記特定操作手段（操作ボタン410）が操作状態に維持されるだけで上記検出に応じた操作後出力音（図149に示される第2A受付後出力音）が複数回発生可能とされるが、その際、該操作後出力音が新たに発生するまでの間隔は（一定の時間として処理されずに）不定の時間にされており、上記第2複数回操作有効状態（第4A受付許容状態）では、上記特定操作 30  
手段（操作ボタン410）が操作状態に維持されるだけでは上記検出に応じた操作後出力音（図155に示される第4A受付後出力音）が複数回発生可能とされないようになっており、上記第3複数回操作有効状態（第1A受付許容状態）では、上記特定操作手段（操作ボタン410）が操作状態に維持されるだけで上記検出に応じた操作後出力音（図146に示される第1A受付後出力音）が複数回発生可能とされるが、その際、該操作後出力音が新たに発生するまでの間隔を一定の時間とするように処理可能とされるようにする。そしてこの上で、上記特定操作手段（操作ボタン410）が操作状態に維持されるだけで上記検出に応じた上記操作後出力音が複数回発生可能とされる複数回操作有効状態のうち、上記操作後出力音が新たに発生するまでの間隔が不定の時間とされる上記第1複数回操作有効状態（第2A受付許容状態）においては、上記特定操作手段（操作ボタン410 40  
）が非操作状態にあり且つ上記操作後出力音（第2A受付後出力音）が出力状態にある状況下にあるなかで上記特定操作手段（操作ボタン410）が非操作状態から操作状態になった場合、該操作状態になってから上記操作後出力音（第2A受付後出力音）の出力状態が終了されるまでの時間は不定であるのに対し（例えば、図149（h）に示されるタイミングtAb2-C1などを参照）、上記操作後出力音が新たに発生するまでの間隔が一定の時間とされる上記第3複数回操作有効状態（第1A受付許容状態）においては、上記特定操作手段（操作ボタン410）が非操作状態にあり且つ上記操作後出力音（第1A受付後出力音）が出力状態にある状況下にあるなかで上記特定操作手段（操作ボタン410）が非操作状態から操作状態になった場合、該操作状態になってから上記操作後出力音（第1A受付後出力音）の出力状態が終了されるまでの時間は不定の時間でなく一定の時間 50

として処理可能であり（例えば、図146（g）に示されるタイミング  $t_{Aa2-C1}$  などを参照）、上記特定操作手段（操作ボタン410）が操作状態に維持されるだけで上記検出に応じた上記操作後出力音が複数回発生可能とされない上記第2複数回操作有効状態（第4A受付許容状態）においては、上記特定操作手段（操作ボタン410）が非操作状態にあり且つ上記操作後出力音（第4A受付後出力音）が出力状態にある状況下にあるなかで上記特定操作手段（操作ボタン410）が非操作状態から操作状態になった場合、該操作状態になってから上記操作後出力の出力状態が終了されるまでの時間は一定の時間として処理可能であるようにした（例えば、図155（g）、（h）に示されるタイミング  $t_{Ad2-C1}$  などを参照）。上述した例では、操作状態になってから上記操作後出力音の出力状態が終了されるまでの一定の時間として「0秒」が設定されるようになっている。

10

#### 【3034】

このような構成によれば、いわゆるオート連打機能が有効化されない上記第2複数回操作有効状態（第4A受付許容状態）で遊技者による再操作が行われた場合と、いわゆるオート連打機能が一定間隔毎に有効化される上記第3複数回操作有効状態（第1A受付許容状態）で遊技者による再操作が行われた場合とでは、いずれも、遊技者による再操作が行われてから上記操作後出力音の出力状態が終了されるまでの時間が一定であるから、オート連打機能の有効化対象になっている状況下にあるか否かを認識し難くして緊張感を好適に維持することが期待されるようになる。これに対し、上記第1複数回操作有効状態（第2A受付許容状態）では、上記操作後出力音が出力状態にある状況下にあるなかで上記特定操作手段の再操作を行うようにすれば、いわゆるオート連打機能が有効化されない状況下（第2複数回操作有効状態（第4A受付許容状態））にはないこと、すなわちオート連打機能の有効化対象になっている状況下にあることを認識できるから、いわゆるオート連打機能が一定間隔毎には有効化されないことによって「オート連打機能の有効化対象であるのか」を認識し難くするようにしつつも、当該構成を有することによる遊技興趣の低下が抑制されうるようになる。

20

#### 【3035】

また、操作後出力音が新たに発生するまでの間隔が不定の時間とされる第1複数回操作有効状態（図149に示される第2A受付許容状態）においては、特定操作手段（操作ボタン410）が操作状態にあることが検出されてこれに応じた操作後出力音（第2A受付後出力音）が出力された場合、当該操作後出力音は、特定操作手段（操作ボタン410）が操作状態から非操作状態になってからその出力状態が終了されるまでの時間が不定として処理される場合（例えば、図149（h）に示されるタイミング  $t_{Ab2-B3}$  などを参照）と、その出力状態が終了されるまでの時間が一定の時間として処理される場合（例えば、図149（g）に示されるタイミング  $t_{Ab2-B3}$  などを参照）との両方があるようにした。すなわちこの場合、操作を中断する場合、それまで出力状態にあった操作後出力音（第2A受付後出力音）の一部だけしか一定の時間で終了されないようになるから、適度な緊張感を提供しつつ、操作の中断を促すことができるようになる。

30

#### 【3036】

なお、上述の演出例では、第2複数回操作有効状態（図155に示される第4A受付許容状態）や、第3複数回操作有効状態（図146に示される第1A受付許容状態）に対応する操作後出力音としては、特定操作手段（操作ボタン410）が非操作状態から操作状態になってからその出力状態が終了されるまでの時間が不定である種別の操作後出力音は用意されず、特定操作手段（操作ボタン410）が非操作状態から操作状態になってからその出力状態が終了されるまでの時間が一定の時間として処理されうる種別の操作後出力音のみが用意されている。

40

#### 【3037】

また、上記特定操作手段（操作ボタン410）を、操作状態から非操作状態にするときに変化が生じるか否かの構成や、非操作状態から操作状態にするときに変化が生じるか否かの構成については、受付有効状態が継続されていることを前提とした構成であることは

50

言うまでもない。

【3038】

なお、当該第22構成A22では、複数回操作有効状態においていわゆるオート連打機能が有効化されないときの操作手段と、複数回操作有効状態においていわゆるオート連打機能が有効化される時の操作手段とを、いずれも「特定操作手段」として同じ操作手段である場合を想定したが、必ずしもこれに限られない。また、第1複数回操作有効状態、第2複数回操作有効状態、及び第3複数回操作有効状態で操作対象とされる操作手段が同じ操作手段である場合を想定したが、必ずしもこれに限られない。例えば、「特定操作手段」を、各複数回操作有効状態において「摸画像表示として表現されており且つ複数回の操作が許容されている操作手段」として置き換えて実現するようにしてもよい。

10

【3039】

また、当該第22構成A22を実現する上では、上記複数回操作有効状態として、上記第1A受付許容状態ではなく、上記第3A受付許容状態を備えることとし、該第3A受付許容状態を上記第3複数回操作有効状態として実現するようにしてもよい。若しくは、複数回操作有効状態として、上記第1A受付許容状態と上記第3A受付許容状態との両方を備えるようにしてもよい。

【3040】

また例えば、第23構成A23として、特定操作手段（操作ボタン410）に対する操作受付が複数回許容される複数回操作有効状態を備え、該複数回操作有効状態として、第1複数回操作有効状態（図149に示される第2A受付許容状態）、第2複数回操作有効状態（図146に示される第1A受付許容状態）を用意することとし、それら複数回操作有効状態においてはいずれも、上記特定操作手段（操作ボタン410）が操作されていない非操作状態にあり且つ操作後出力音が出力状態にある状況を出現させるように遊技することが可能とされるようにし、上記第1複数回操作有効状態（第2A受付許容状態）では、上記特定操作手段（操作ボタン410）が操作状態に維持されるだけで上記検出に応じた操作後出力音（図149に示される第2A受付後出力音）が複数回発生可能とされるが、その際、該操作後出力音が新たに発生するまでの間隔は（一定の時間として処理されずに）不定の時間にされており、上記第2複数回操作有効状態（第1A受付許容状態）では、上記特定操作手段（操作ボタン410）が操作状態に維持されるだけで上記検出に応じた操作後出力音（図146に示される第1A受付後出力音）が複数回発生可能とされるが、その際、該操作後出力音が新たに発生するまでの間隔を一定の時間とするように処理可能とされるようにする。そしてこの上で、上記操作後出力音が新たに発生するまでの間隔が不定の時間とされる上記第1複数回操作有効状態（図149に示される第2A受付許容状態）において、上記特定操作手段（操作ボタン410）が非操作状態にあり且つ上記操作後出力音（第2A受付後出力音）が出力状態にある状況下にあるなかで上記特定操作手段（操作ボタン410）が非操作状態から操作状態になったときは、該操作状態になってから上記操作後出力音（第2A受付後出力音）の出力状態が終了されるまでの時間が不定であるようになっており（例えば、図149（g）、（h）に示されるタイミングtAb2-C1などを参照）、上記操作後出力音が新たに発生するまでの間隔が一定の時間とされる上記第2複数回操作有効状態（図146に示される第1A受付許容状態）において、上記特定操作手段（操作ボタン410）が非操作状態にあり且つ上記操作後出力音（第1A受付後出力音）が出力状態にある状況下にあるなかで上記特定操作手段（操作ボタン410）が非操作状態から操作状態になったときは、該操作状態になってから上記操作後出力音（第1A受付後出力音）の出力状態が終了されるまでの時間は不定の時間である場合（図146（h）に示される第1A受付後出力音）と一定の時間である場合（図146（g）に示される第1A受付後出力音）とがあるようにした。上述した例では、操作状態になってから上記操作後出力音の出力状態が終了されるまでの一定の時間として「0秒」が設定されるようになっている。

20

30

40

【3041】

このような構成によれば、いわゆるオート連打機能が一定間隔毎には有効化されない第

50

1 複数回操作有効状態（第2 A 受付許容状態）では、上記特定操作手段（操作ボタン4 1 0）を非操作状態から再び操作状態にしたとしても、該操作状態になってから上記操作後出力音の出力状態が終了されるまでの時間が不定であるから、上記操作後出力音が新たに発生するまでの間隔が不定の時間とされることも相まって、遊技者による操作が適正に受け付けられているのかを認識し難くして緊張感を好適に維持することが期待される。これに対し、いわゆるオート連打機能が一定間隔毎に有効化される第2 複数回操作有効状態（第1 A 受付許容状態）では、例えば、上記特定操作手段（操作ボタン4 1 0）を再び操作状態にしてからの演出性には注目すべき価値がある可能性を示唆するようにしつつも、出力状態にある操作後出力音を、再び操作状態にされてから必ずしも一定の時間で終了されないようにしたことで、再び操作状態にするときの緊張感についてもこれを好適に維持することが期待されるようになる。

10

#### 【3 0 4 2】

また、第1 複数回操作有効状態（図1 4 9に示される第2 A 受付許容状態）に対応する操作後出力音として、特定操作手段（操作ボタン4 1 0）が操作状態から非操作状態になってからその出力状態が終了されるまでの時間が一定の時間として処理されずに不定である種別の操作後出力音（図1 4 9（h）に示される第2の受付後出力音S B 2）と、その出力状態が終了されるまでの時間が一定の時間（上述した例では0秒）として処理される種別の操作後出力音（図1 4 9（g）に示される第1の受付後出力音S A 2）との両方が出力状態にある状況が出現しうるようにした。

#### 【3 0 4 3】

また、第1 複数回操作有効状態（図1 4 9に示される第2 A 受付許容状態）では、操作ボタン4 1 0が操作状態から非操作状態になってから一定の時間（上述した例では0秒）で終了される種別の操作後出力音（図1 4 9（g）に示される第1の受付後出力音S A 2）は、操作ボタン4 1 0が操作状態から非操作状態になってから一定の時間では終了されず不定の時間で終了される種別の操作後出力音（図1 4 9（h）に示される第2の受付後出力音S B 2）が出力状態にあるときと出力状態にないときとのいずれの状況下においても出力開始されうるが、操作ボタン4 1 0が操作状態から非操作状態になってから一定の時間では終了されず不定の時間で終了される種別の操作後出力音（図1 4 9（h）に示される第2の受付後出力音S B 2）は、操作ボタン4 1 0が操作状態から非操作状態になってから一定の時間（上述した例では0秒）で終了される種別の操作後出力音（図1 4 9（g）に示される第1の受付後出力音S A 2）が出力状態にないときに単独で出力開始されることはなく出力状態にあるとき（または同時）に出力開始されうるようにしてもよい。

20

30

#### 【3 0 4 4】

また、当該第2 3構成A 2 3の第1 複数回操作有効状態（第2 A 受付許容状態）では、特定操作手段（操作ボタン4 1 0）が操作状態に維持されているなかで、第2の受付後出力音S B 2の出力条件が満たされた場合であっても（図1 4 9に示されるタイミングt A b 2 B 2）、第2の受付後出力音S B 2は、該タイミングt A b 2 B 2でなされた操作受付に基づいて出力開始されるのに対し、それまで出力状態にあった第1の受付後出力音S A 2（ここでは、1回分の効果音）については、該タイミングt A b 2 B 2でなされた操作受付に基づいてその出力状態を終了したり、新たな出力を開始したりしないようにしてもよい。すなわちこの場合、タイミングt A b 2 B 2が到来した時点で出力状態にあった第1の受付後出力音S A 2（ここでは、1回分の効果音）の再生状態を継続するだけであり、その再生状態が中途終了されて新たなデータに基づく音（1回分の効果音）が出力開始されたり、再生のし直しをされたりすることはない。

40

#### 【3 0 4 5】

また、当該第2 3構成A 2 3の第2 複数回操作有効状態（第1 A 受付許容状態）では、特定操作手段（操作ボタン4 1 0）が操作状態に維持されているなかで、第1の受付後出力音S B 1の出力条件が満たされた場合（図1 4 6に示されるタイミングt A a 2 B 2）、第2の受付後出力音S B 1は、該タイミングt A a 2 B 2でなされた操作受付に基づいて出力開始されるのに対し、それまで出力状態にあった第1の受付後出力音S A 1（

50

ここでは、1回分の効果音)については、該タイミング t A a 2 B 2 でなされた操作受付に基づいてその出力状態を終了し、新たな出力を開始するようにしてもよい。すなわちこの場合、タイミング t A a 2 B 2 が到来した時点で出力状態にあった第1の受付後出力音 S A 1 (ここでは、1回分の効果音)の再生状態は中断され、新たなデータ(ここでは、1回分の効果音のデータ)に基づく音(1回分の効果音)が出力開始されることとなる。

【3046】

また、上記特定操作手段(操作ボタン410)を、操作状態から非操作状態にするときに変化が生じるか否かの構成や、非操作状態から操作状態にするときに変化が生じるか否かの構成については、受付有効状態が継続されていることを前提とした構成であることは言うまでもない。

10

【3047】

なお、当該第23構成 A 2 3 では、第1複数回操作有効状態と第2複数回操作有効状態とで操作対象とされる操作手段が同じ操作手段である場合を想定したが、必ずしもこれに限られない。例えば、「特定操作手段」を、各複数回操作有効状態において「摸画像表示として表現されており且つ複数回の操作が許容されている操作手段」として置き換えて実現するようにしてもよい。

【3048】

また、当該第23構成 A 2 3 にかかる「複数回操作有効状態」については、いずれも大当り判定に基づく図柄変動中に発生する有効期間であるようにしてもよい。

20

【3049】

また、当該第23構成 A 2 3 を実現する上では、上記複数回操作有効状態として、上記第1A受付許容状態ではなく、上記第3A受付許容状態を備えることとし、該第3A受付許容状態を上記第2複数回操作有効状態として実現するようにしてもよい。若しくは、複数回操作有効状態として、上記第1A受付許容状態と上記第3A受付許容状態との両方を備えるようにしてもよい。

【3050】

また例えば、第24構成 A 2 4 として、特定操作手段(操作ボタン410)に対する操作受付が複数回許容される複数回操作有効状態を備え、該複数回操作有効状態として、特定操作手段(操作ボタン410)が操作状態に維持されるだけで上記検出に応じた操作後出力音が複数回発生可能とされ、その際、該操作後出力音が新たに発生するまでの間隔を不定の時間とするように処理可能な不定変化複数回操作有効状態(図149に示される第2A受付許容状態)と、特定操作手段(操作ボタン410)が操作状態に維持されるだけで上記検出に応じた操作後出力音が複数回発生可能とされ、その際、該操作後出力音が新たに発生するまでの間隔を一定の時間とするように処理可能な一定変化複数回操作有効状態(図146に示される第1A受付許容状態、図152に示される第3A受付許容状態)とが用意されており、上記不定変化複数回操作有効状態(第2A受付許容状態)は、予め定められた終了タイミングが到来するよりも前に上記特定操作手段(操作ボタン410)が操作状態にあることが検出されたことに基づいて当該状態が終了されうる種別の複数回操作有効状態として発生するのに対し、上記一定変化複数回操作有効状態(第1A受付許容状態、第3A受付許容状態)は、予め定められた終了タイミングが到来するよりも前に上記特定操作手段が操作状態にあることが検出されたことに基づいて当該状態が終了されない種別の複数回操作有効状態として発生する場合(第3A受付許容状態)と、予め定められた終了タイミングが到来するよりも前に上記特定操作手段(操作ボタン410)が操作状態にあることが検出されたことに基づいて当該状態が終了されうる種別の複数回操作有効状態として発生する場合(第3A受付許容状態)との両方があるようにした。

30

40

【3051】

このような構成によれば、上記特定操作手段(操作ボタン410)を操作状態に維持したときに操作後出力音が新たに発生するまでの間隔が不定の時間とされる場合には、上記特定操作手段(操作ボタン410)が操作状態にあることの検出を契機として当該状態が

50

終了されうる状況下にあることを好適に示唆することが可能であるのに対し、上記特定操作手段（操作ボタン 4 1 0）を操作状態に維持したときに操作後出力音が新たに発生するまでの間隔が一定の時間とされる場合には、上記特定操作手段（操作ボタン 4 1 0）が操作状態にあることの検出を契機として当該状態が終了されうる状況下にあるか、それとも上記特定操作手段（操作ボタン 4 1 0）が操作状態にあることの検出を契機としては当該状態が終了され得ない状況下にあるのかを認識し難くして、緊張感を好適に維持することが期待されるようになる。

**【 3 0 5 2 】**

不定変化複数回操作有効状態（第 2 A 受付許容状態）では、操作後出力音が新たに発生するまでの間隔が一定の時間とされるように処理されることはなく、不定の時間とされるようにのみ処理されるが、一定変化複数回操作有効状態（第 1 A 受付許容状態、第 3 A 受付許容状態）では、操作後出力音が新たに発生するまでの間隔が一定の時間とされる処理が少なくとも実行されるものであればよく、操作後出力音が新たに発生するまでの間隔が一定の時間とされる処理（第 1 の受付後出力音）と、操作後出力音が新たに発生するまでの間隔が不定の時間とされる処理（第 2 の受付後出力音）との両方が実行されるものであってもよい。

10

**【 3 0 5 3 】**

不定変化複数回操作有効状態（第 2 A 受付許容状態）では、特定操作手段（操作ボタン 4 1 0）が操作状態にあることが検出されてこれに応じた操作後出力音が出力された場合、当該操作後出力音は、特定操作手段（操作ボタン 4 1 0）が操作状態から非操作状態になったときにその出力状態を維持する場合（図 1 4 9（h）に示される第 2 A 受付後出力音）と、その出力状態を維持せずこれを契機としてその出力状態を終了する場合（図 1 4 9（g）に示される第 2 A 受付後出力音）との両方があるようにした。すなわちこの場合、操作を中断する場合、それまで出力状態にあった操作後出力音（第 2 A 受付後出力音）の一部だけしか変化（終了）が生じないようになるから、適度な緊張感を提供しつつ、操作の中断を促すことができるようになる。

20

**【 3 0 5 4 】**

一定変化複数回操作有効状態（第 1 A 受付許容状態、第 3 A 受付許容状態）においては、操作後出力音は、特定操作手段（操作ボタン 4 1 0）が操作状態から非操作状態になったときにこれを契機としてその出力状態を終了する場合がないから、操作の中断をしやすくなる。

30

**【 3 0 5 5 】**

また、不定変化複数回操作有効状態（第 2 A 受付許容状態）においては、メッセージ表示が表示されない場合がなく、メッセージ表示が必ず表示されるが、一定変化複数回操作有効状態（第 1 A 受付許容状態、第 3 A 受付許容状態）においては、メッセージ表示が表示されている場合と、メッセージ表示が表示されていない場合との両方があるようにしたから、緊張感を好適に維持することが期待されうる。

**【 3 0 5 6 】**

また、上記特定操作手段（操作ボタン 4 1 0）を、操作状態から非操作状態にするときに変化が生じるか否かの構成や、非操作状態から操作状態にするときに変化が生じるか否かの構成については、受付有効状態が継続されていることを前提とした構成であることは言うまでもない。

40

**【 3 0 5 7 】**

なお、当該第 2 4 構成 A 2 4 では、一定変化複数回操作有効状態（第 1 A 受付許容状態、第 3 A 受付許容状態）と不定変化複数回操作有効状態（第 2 A 受付許容状態）とで操作対象とされる操作手段が同じ操作手段である場合を想定したが、必ずしもこれに限られない。例えば、「特定操作手段」を、各複数回操作有効状態において「摸画像表示として表現されており且つ複数回の操作が許容されている操作手段」として置き換えて実現するようにしてもよい。

**【 3 0 5 8 】**

50

また、当該第 2 4 構成 A 2 4 にかかる「複数回操作有効状態」については、いずれも大当り判定に基づく図柄変動中に発生する有効期間であるようにしてもよい。

【 3 0 5 9 】

また例えば、第 2 5 構成 A 2 5 として、特定操作手段（操作ボタン 4 1 0）に対する操作受付が複数回許容される複数回操作有効状態を備え、該複数回操作有効状態として、第 1 複数回操作有効状態（図 1 4 9 に示される第 2 A 受付許容状態）、第 2 複数回操作有効状態（図 1 5 5 に示される第 4 A 受付許容状態）、及び第 3 複数回操作有効状態（図 1 4 6 に示される第 1 A 受付許容状態）を用意することとし、それら複数回操作有効状態においてはいずれも、上記特定操作手段（操作ボタン 4 1 0）が操作されていない非操作状態にあり且つ操作後出力音が出力状態にある状況を出現させるように遊技することが可能とされるようにし、上記第 1 複数回操作有効状態（第 2 A 受付許容状態）では、上記特定操作手段（操作ボタン 4 1 0）が操作状態に維持されるだけで上記検出に応じた操作後出力音（図 1 4 9 に示される第 2 A 受付後出力音）が複数回発生可能とされ、その際、該操作後出力音が新たに発生するまでの間隔は特定時間よりも必ず長い時間とされるものであり、上記第 2 複数回操作有効状態（第 4 A 受付許容状態）では、上記特定操作手段（操作ボタン 4 1 0）が操作状態に維持されるだけでは上記検出に応じた操作後出力音（図 1 5 5 に示される第 4 A 受付後出力音）が複数回発生可能とされないようになっており、上記第 3 複数回操作有効状態（第 1 A 受付許容状態）では、上記特定操作手段（操作ボタン 4 1 0）が操作状態に維持されるだけで上記検出に応じた操作後出力音（図 1 4 6 に示される第 1 A 受付後出力音）が複数回発生可能とされ、その際、該操作後出力音が新たに発生するまでの間隔を必ず前記特定時間以下の時間とされるようにする。そしてこの上で、上記特定操作手段（操作ボタン 4 1 0）が操作状態に維持されるだけで上記検出に応じた上記操作後出力音が複数回発生可能とされる複数回操作有効状態のうち、上記操作後出力音が新たに発生するまでの間隔が特定時間よりも必ず長い時間とされる上記第 1 複数回操作有効状態（第 2 A 受付許容状態）においては、上記特定操作手段（操作ボタン 4 1 0）が非操作状態にあり且つ上記操作後出力音（第 2 A 受付後出力音）が出力状態にある状況下にあるなかで上記特定操作手段（操作ボタン 4 1 0）が非操作状態から操作状態になった場合、上記操作後出力音（第 2 A 受付後出力音）の出力状態はこれを契機として変化（終了）されることがないのに対し（例えば、図 1 4 9（g）、（h）に示されるタイミング t A b 2 - C 1 などを参照）、上記操作後出力音が新たに発生するまでの間隔が必ず上記特定時間以下の時間とされる上記第 3 複数回操作有効状態（第 1 A 受付許容状態）においては、上記特定操作手段（操作ボタン 4 1 0）が非操作状態にあり且つ上記操作後出力音（第 1 A 受付後出力音）が出力状態にある状況下にあるなかで上記特定操作手段（操作ボタン 4 1 0）が非操作状態から操作状態になった場合、上記操作後出力音（第 1 A 受付後出力音）の出力状態はこれを契機として変化（終了）されうるようにし（例えば、図 1 4 6（g）に示されるタイミング t A a 2 - C 1 などを参照）、上記特定操作手段（操作ボタン 4 1 0）が操作状態に維持されるだけで上記検出に応じた上記操作後出力音が複数回発生可能とされない上記第 2 複数回操作有効状態（第 4 A 受付許容状態）においては、上記特定操作手段（操作ボタン 4 1 0）が非操作状態にあり且つ上記操作後出力音（第 4 A 受付後出力音）が出力状態にある状況下にあるなかで上記特定操作手段（操作ボタン 4 1 0）が非操作状態から操作状態になった場合、上記操作後出力音の出力状態はこれを契機として変化（終了）されうるようにした（例えば、図 1 5 5（g）、（h）に示されるタイミング t A d 2 - C 1 などを参照）。

【 3 0 6 0 】

このような構成によれば、いわゆるオート連打機能が有効化されない上記第 2 複数回操作有効状態（第 4 A 受付許容状態）で遊技者による再操作が行われた場合と、前回の操作後出力が開始されてから特定時間以下の時間が経過するだけでいわゆるオート連打機能が有効化されて新たな操作後出力が開始される上記第 3 複数回操作有効状態（第 1 A 受付許容状態）で遊技者による再操作が行われた場合とでは、いずれも、遊技者による再操作を契機として出力状態にあった操作後出力音が変化（終了）されるから、オート連打機能の

10

20

30

40

50

有効化対象になっている状況下にあるか否かを認識し難くして緊張感を好適に維持することが期待されるようになる。これに対し、上記第1複数回操作有効状態（第2A受付許容状態）では、上記操作後出力音が出力状態にある状況下にあるなかで上記特定操作手段の再操作を行うようにすれば、いわゆるオート連打機能が有効化されない状況下（第2複数回操作有効状態（第4A受付許容状態））にはないこと、すなわちオート連打機能の有効化対象になっている状況下にあることを認識できるから、前回の操作後出力が開始されてから特定時間よりも長い時間が経過しなければいわゆるオート連打機能が有効化されないことによって「オート連打機能の有効化対象であること」を認識し難くするようにしつつも、当該構成を有することによる遊技興趣の低下が抑制されうるようになる。

**【3061】**

10

また、第1複数回操作有効状態（図149に示される第2A受付許容状態）では、非操作状態になったことの検出を契機として出力状態が変化（終了）されない操作後出力音（図149（h）に示される第2A受付後出力音）を出力させる場合と、非操作状態になったことの検出を契機として出力状態が変化（終了）される操作後出力音（図149（g）に示される第2A受付後出力音）を出力させる場合との両方があるようにした。すなわちこの場合、非操作状態になったことの検出を契機として出力状態が変化（終了）される操作後出力音（図149（g）に示される第2A受付後出力音）は、その後に再操作が行われたとしてもその時点で出力状態になっていることはなくなるようになり、非操作状態になったことの検出を契機として出力状態が変化（終了）されない操作後出力音（図149（h）に示される第2A受付後出力音）のみが、再操作が行われる時点で、該再操作によ

20

**【3062】**

なお、上述の演出例では、第2複数回操作有効状態（図155に示される第4A受付許容状態）や、第3複数回操作有効状態（図146に示される第1A受付許容状態）に対応する操作後出力音としては、特定操作手段（操作ボタン410）が操作状態から非操作状態になったときに出力状態を維持せずこれを契機として出力状態を変化（終了）させる種別の操作後出力音は用意されず、特定操作手段（操作ボタン410）が操作状態から非操作状態になったときに出力状態を変化（終了）させない種別の操作後出力音のみが用意されている。

**【3063】**

30

また、上記特定操作手段（操作ボタン410）を、操作状態から非操作状態にするときに変化が生じるか否かの構成や、非操作状態から操作状態にするときに変化が生じるか否かの構成については、受付有効状態が継続されていることを前提とした構成であることは言うまでもない。

**【3064】**

なお、当該第25構成A25では、複数回操作有効状態においていわゆるオート連打機能が有効化されないときの操作手段と、複数回操作有効状態においていわゆるオート連打機能が有効化されるときに操作手段とを、いずれも「特定操作手段」として同じ操作手段である場合を想定したが、必ずしもこれに限られない。また、第1複数回操作有効状態、第2複数回操作有効状態、及び第3複数回操作有効状態で操作対象とされる操作手段が同じ操作手段である場合を想定したが、必ずしもこれに限られない。例えば、「特定操作手段」を、各複数回操作有効状態において「摸画像表示として表現されており且つ複数回の操作が許容されている操作手段」として置き換えて実現するようによい。

40

**【3065】**

また、当該第25構成A25を実現する上では、上記複数回操作有効状態として、上記第1A受付許容状態ではなく、上記第3A受付許容状態を備えることとし、該第3A受付許容状態を上記第3複数回操作有効状態として実現するようによい。若しくは、複数回操作有効状態として、上記第1A受付許容状態と上記第3A受付許容状態との両方を備えるようによい。

**【3066】**

50



また例えば、第26構成A26として、特定操作手段（操作ボタン410）に対する操作受付が複数回許容される複数回操作有効状態を備え、該複数回操作有効状態として、第1複数回操作有効状態（図149に示される第2A受付許容状態）、第2複数回操作有効状態（図146に示される第1A受付許容状態）を用意することとし、それら複数回操作有効状態においてはいずれも、上記特定操作手段（操作ボタン410）が操作されていない非操作状態にあり且つ操作後出力音が出力状態にある状況を出現させるように遊技することが可能とされるようにし、上記第1複数回操作有効状態（第2A受付許容状態）では、上記特定操作手段（操作ボタン410）が操作状態に維持されるだけで上記検出に応じた操作後出力音（図149に示される第2A受付後出力音）が複数回発生可能とされ、その際、該操作後出力音が新たに発生するまでの間隔を特定時間よりも必ず長い時間とするものであり、上記第2複数回操作有効状態（第1A受付許容状態）では、上記特定操作手段（操作ボタン410）が操作状態に維持されるだけで上記検出に応じた操作後出力音（図146に示される第1A受付後出力音）が複数回発生可能とされ、その際、該操作後出力音が新たに発生するまでの間隔を必ず上記特定時間以下の時間とするものとされるようにする。そしてこの上で、上記操作後出力音が新たに発生するまでの間隔が特定時間よりも必ず長い時間とされる上記第1複数回操作有効状態（図149に示される第2A受付許容状態）において、上記特定操作手段（操作ボタン410）が非操作状態にあり且つ上記操作後出力音（第2A受付後出力音）が出力状態にある状況下にあるなかで上記特定操作手段（操作ボタン410）が非操作状態から操作状態になったときは、上記操作後出力音（第2A受付後出力音）の出力状態はこれを契機として変化（終了）されないようになっており（例えば、図149（g）、（h）に示されるタイミングtA b 2 - C 1などを参照）、上記操作後出力音が新たに発生するまでの間隔が必ず上記特定時間以下の時間とされる上記第2複数回操作有効状態（図146に示される第1A受付許容状態）において、上記特定操作手段（操作ボタン410）が非操作状態にあり且つ上記操作後出力音（第1A受付後出力音）が出力状態にある状況下にあるなかで上記特定操作手段（操作ボタン410）が非操作状態から操作状態になったときは、これを契機として、上記操作後出力音（第1A受付後出力音）として出力されている音の種別に応じて変化される場合（図146（g）に示される第1A受付後出力音）と変化されない場合（図146（h）に示される第1A受付後出力音）との両方があるようにした。

10

20

30

40

50

### 【3067】

このような構成によれば、前回の操作後出力が開始されてから特定時間よりも必ず長い時間が経過しなければいわゆるオート連打機能によって新たな操作後出力が開始されない第1複数回操作有効状態（図149に示される第2A受付許容状態）では、上記特定操作手段（操作ボタン410）を非操作状態から再び操作状態にしたとしても、上記操作後出力音（第2A受付後出力音）の出力状態はこれを契機として変化（終了）しないから、前回の操作後出力が開始されてから特定時間よりも必ず長い時間が経過しなければいわゆるオート連打機能が有効化（機能）されないこととも相まって、遊技者による操作が適正に受けられているのかを認識し難くして緊張感を好適に維持することが期待される。これに対し、前回の操作後出力が開始されてから特定時間以下の時間が経過するだけでいわゆるオート連打機能が有効化（機能）されて新たな操作後出力が開始される第2複数回操作有効状態（図146に示される第1A受付許容状態）では、例えば、上記特定操作手段（操作ボタン410）を再び操作状態にしたからの演出性には注目すべき価値がある可能性を示唆するようにしつつも、出力状態にある操作後出力音（第1A受付後出力音）を、再び操作状態にされたことを契機として必ずしも変化（終了）させないようにしたこと、再び操作状態にするときの緊張感についてもこれを好適に維持することが期待されるようになる。

### 【3068】

また、第1複数回操作有効状態（図149に示される第2A受付許容状態）に対応する操作後出力音（第2A受付後出力音）として、特定操作手段（操作ボタン410）が操作状態から非操作状態になったことを契機としてその出力状態が変化（終了）される種別の

操作後出力音（図149（g）に示される第2A受付後出力音）と、特定操作手段（操作ボタン410）が操作状態から非操作状態になったことを契機としてその出力状態が変化（終了）されない種別の操作後出力音（図149（h）に示される第2A受付後出力音）とが用意されており、それらの操作後出力音の両方が出力状態にある状況が出現しうるようにした。すなわちこの場合、操作を中断する場合、それまで出力状態にあった操作後出力音（第2A受付後出力音）の一部だけしか変化（終了）が生じないようになるから、適度な緊張感を提供しつつ、操作の中断を促すことができるようになる。

#### 【3069】

また、第1複数回操作有効状態（図149に示される第2A受付許容状態）では、操作ボタン410が操作状態から非操作状態になったことを契機として変化（終了）される種別の操作後出力音（図149（g）に示される第1の受付後出力音SA2）は、操作ボタン410が操作状態から非操作状態になったことを契機として変化（終了）されない種別の操作後出力音（図149（h）に示される第2の受付後出力音SB2）が出力状態にあるときと出力状態にないときとのいずれの状況下においても出力開始されうるが、操作ボタン410が操作状態から非操作状態になったことを契機として変化（終了）されない種別の操作後出力音（図149（h）に示される第2の受付後出力音SB2）は、操作ボタン410が操作状態から非操作状態になったことを契機として変化（終了）される種別の操作後出力音（図149（g）に示される第1の受付後出力音SA2）が出力状態にないときに単独で出力開始されることはなく出力状態にあるとき（または同時）に出力開始されうるようにしてもよい。

#### 【3070】

また、当該第26構成A26の第1複数回操作有効状態（第2A受付許容状態）では、特定操作手段（操作ボタン410）が操作状態に維持されているなかで、第2の受付後出力音SB2の出力条件が満たされた場合であっても（図149に示されるタイミングtAb2 B2）、第2の受付後出力音SB2は、該タイミングtAb2 B2でなされた操作受付に基づいて出力開始されるのに対し、それまで出力状態にあった第1の受付後出力音SA2（ここでは、1回分の効果音）については、該タイミングtAb2 B2でなされた操作受付に基づいてその出力状態を終了したり、新たな出力を開始したりしないようにしてもよい。すなわちこの場合、タイミングtAb2 B2が到来した時点で出力状態にあった第1の受付後出力音SA2（ここでは、1回分の効果音）の再生状態を継続するだけであり、その再生状態が中途終了されて新たなデータに基づく音（1回分の効果音）が出力開始されたり、再生のし直しをされたりすることはない。

#### 【3071】

また、当該第26構成A26の第2複数回操作有効状態（第1A受付許容状態）では、特定操作手段（操作ボタン410）が操作状態に維持されているなかで、第1の受付後出力音SB1の出力条件が満たされた場合（図146に示されるタイミングtAa2 B2）、第2の受付後出力音SB1は、該タイミングtAa2 B2でなされた操作受付に基づいて出力開始されるのに対し、それまで出力状態にあった第1の受付後出力音SA1（ここでは、1回分の効果音）については、該タイミングtAa2 B2でなされた操作受付に基づいてその出力状態を終了し、新たな出力を開始するようにしてもよい。すなわちこの場合、タイミングtAa2 B2が到来した時点で出力状態にあった第1の受付後出力音SA1（ここでは、1回分の効果音）の再生状態は中断され、新たなデータ（ここでは、1回分の効果音のデータ）に基づく音（1回分の効果音）が出力開始されることとなる。

#### 【3072】

また、上記特定操作手段（操作ボタン410）を、操作状態から非操作状態にするときに変化が生じるか否かの構成や、非操作状態から操作状態にするときに変化が生じるか否かの構成については、受付有効状態が継続されていることを前提とした構成であることは言うまでもない。

#### 【3073】

10

20

30

40

50

なお、当該第 2 6 構成 A 2 6 では、第 1 複数回操作有効状態と第 2 複数回操作有効状態とで操作対象とされる操作手段が同じ操作手段である場合を想定したが、必ずしもこれに限られない。例えば、「特定操作手段」を、各複数回操作有効状態において「摸画像表示として表現されており且つ複数回の操作が許容されている操作手段」として置き換えて実現するようにしてもよい。

【 3 0 7 4 】

また、当該第 2 6 構成 A 2 6 にかかる「複数回操作有効状態」については、いずれも大当り判定に基づく図柄変動中に発生する有効期間であるようにしてもよい。

【 3 0 7 5 】

また、当該第 2 6 構成 A 2 6 を実現する上では、上記複数回操作有効状態として、上記第 1 A 受付許容状態ではなく、上記第 3 A 受付許容状態を備えることとし、該第 3 A 受付許容状態を上記第 2 複数回操作有効状態として実現するようにしてもよい。若しくは、複数回操作有効状態として、上記第 1 A 受付許容状態と上記第 3 A 受付許容状態との両方を備えるようにしてもよい。

【 3 0 7 6 】

また例えば、第 2 7 構成 A 2 7 として、特定操作手段（操作ボタン 4 1 0）に対する操作受付が複数回許容される複数回操作有効状態を備え、該複数回操作有効状態として、第 1 複数回操作有効状態（図 1 4 9 に示される第 2 A 受付許容状態）、第 2 複数回操作有効状態（図 1 5 5 に示される第 4 A 受付許容状態）、及び第 3 複数回操作有効状態（図 1 4 6 に示される第 1 A 受付許容状態）を用意することとし、それら複数回操作有効状態においてはいずれも、上記特定操作手段（操作ボタン 4 1 0）が操作されていない非操作状態にあり且つ操作後出力音が出力状態にある状況を出現させるように遊技することが可能とされるようにし、上記第 1 複数回操作有効状態（第 2 A 受付許容状態）では、上記特定操作手段（操作ボタン 4 1 0）が操作状態に維持されるだけで上記検出に応じた操作後出力音（図 1 4 9 に示される第 2 A 受付後出力音）が複数回発生可能とされ、その際、該操作後出力音が新たに発生するまでの間隔を特定時間よりも必ず長い時間とするものであり、上記第 2 複数回操作有効状態（第 4 A 受付許容状態）では、上記特定操作手段（操作ボタン 4 1 0）が操作状態に維持されるだけでは上記検出に応じた操作後出力音（図 1 5 5 に示される第 4 A 受付後出力音）が複数回発生可能とされないようになっており、上記第 3 複数回操作有効状態（第 1 A 受付許容状態）では、上記特定操作手段（操作ボタン 4 1 0）が操作状態に維持されるだけで上記検出に応じた操作後出力音（図 1 4 6 に示される第 1 A 受付後出力音）が複数回発生可能とされ、その際、該操作後出力音が新たに発生するまでの間隔を必ず前記特定時間以下の時間とするものとした。そしてこの上で、上記特定操作手段（操作ボタン 4 1 0）が操作状態に維持されるだけで上記検出に応じた上記操作後出力音が複数回発生可能とされる複数回操作有効状態のうち、上記操作後出力音が新たに発生するまでの間隔が特定時間よりも必ず長い時間とされる上記第 1 複数回操作有効状態（第 2 A 受付許容状態）においては、上記特定操作手段（操作ボタン 4 1 0）が非操作状態にあり且つ上記操作後出力音（第 2 A 受付後出力音）が出力状態にある状況下にあるなかで上記特定操作手段（操作ボタン 4 1 0）が非操作状態から操作状態になった場合、該操作状態になってから上記操作後出力音（第 2 A 受付後出力音）の出力状態が終了されるまでの時間は不定であるのに対し（例えば、図 1 4 9（h）に示されるタイミング t A b 2 - C 1 などを参照）、上記操作後出力音が新たに発生するまでの間隔が必ず前記特定時間以下の時間とされる上記第 3 複数回操作有効状態（第 1 A 受付許容状態）においては、上記特定操作手段（操作ボタン 4 1 0）が非操作状態にあり且つ上記操作後出力音（第 1 A 受付後出力音）が出力状態にある状況下にあるなかで上記特定操作手段（操作ボタン 4 1 0）が非操作状態から操作状態になった場合、該操作状態になってから上記操作後出力音（第 1 A 受付後出力音）の出力状態が終了されるまでの時間は不定の時間でなく一定の時間として処理可能であり（例えば、図 1 4 6（g）に示されるタイミング t A a 2 - C 1 などを参照）、上記特定操作手段（操作ボタン 4 1 0）が操作状態に維持されるだけで上記検出に応じた上記操作後出力音が複数回発生可能とされない上記第 2 複数回操作有

10

20

30

40

50

効状態（第4A受付許容状態）においては、上記特定操作手段（操作ボタン410）が非操作状態にあり且つ上記操作後出力音（第4A受付後出力音）が出力状態にある状況下にあるなかで上記特定操作手段（操作ボタン410）が非操作状態から操作状態になった場合、該操作状態になってから上記操作後出力の出力状態が終了されるまでの時間は一定の時間として処理可能であるようにした（例えば、図155（g）、（h）に示されるタイミングtAd2-C1などを参照）。上述した例では、操作状態になってから上記操作後出力音の出力状態が終了されるまでの一定の時間として「0秒」が設定されるようになっている。

#### 【3077】

このような構成によれば、いわゆるオート連打機能が有効化されない上記第2複数回操作有効状態（第4A受付許容状態）で遊技者による再操作が行われた場合と、いわゆるオート連打機能が一定間隔毎に有効化（機能）される上記第3複数回操作有効状態（第1A受付許容状態）で遊技者による再操作が行われた場合とでは、いずれも、遊技者による再操作が行われてから上記操作後出力音の出力状態が終了されるまでの時間が一定であるから、オート連打機能の有効化対象になっている状況下にあるか否かを認識し難くして緊張感を好適に維持することが期待されるようになる。これに対し、上記第1複数回操作有効状態（第2A受付許容状態）では、上記操作後出力音出力状態にある状況下にあるなかで上記特定操作手段の再操作を行うようにすれば、いわゆるオート連打機能が有効化されない状況下（第2複数回操作有効状態（第4A受付許容状態））にはないこと、すなわちオート連打機能の有効化対象になっている状況下にあることを認識できるから、いわゆるオート連打機能が一定間隔毎には有効化されないことによって「オート連打機能の有効化対象であるのか」を認識し難くするようによつつも、当該構成を有することによる遊技興趣の低下が抑制されうようになる。

#### 【3078】

また、操作後出力音が新たに発生するまでの間隔が特定時間よりも必ず長い時間とされる第1複数回操作有効状態（図149に示される第2A受付許容状態）においては、特定操作手段（操作ボタン410）が操作状態にあることが検出されてこれに応じた操作後出力音（第2A受付後出力音）が出力された場合、当該操作後出力音は、特定操作手段（操作ボタン410）が操作状態から非操作状態になってからその出力状態が終了されるまでの時間が不定として処理される場合（例えば、図149（h）に示されるタイミングtAb2-B3などを参照）と、その出力状態が終了されるまでの時間が一定の時間として処理される場合（例えば、図149（g）に示されるタイミングtAb2-B3などを参照）との両方があるようにした。すなわちこの場合、操作を中断する場合、それまで出力状態にあった操作後出力音（第2A受付後出力音）の一部だけしか一定の時間で終了されないようになるから、適度な緊張感を提供しつつ、操作の中断を促すことができるようになる。

#### 【3079】

なお、上述の演出例では、第2複数回操作有効状態（図155に示される第4A受付許容状態）や、第3複数回操作有効状態（図146に示される第1A受付許容状態）に対応する操作後出力音としては、特定操作手段（操作ボタン410）が非操作状態から操作状態になってからその出力状態が終了されるまでの時間が不定である種別の操作後出力音は用意されず、特定操作手段（操作ボタン410）が非操作状態から操作状態になってからその出力状態が終了されるまでの時間が一定の時間として処理されうる種別の操作後出力音のみが用意されている。

#### 【3080】

また、上記特定操作手段（操作ボタン410）を、操作状態から非操作状態にするときに変化が生じるか否かの構成や、非操作状態から操作状態にするときに変化が生じるか否かの構成については、受付有効状態が継続されていることを前提とした構成であることは言うまでもない。

#### 【3081】

10

20

30

40

50

なお、当該第 2 7 構成 A 2 7 では、複数回操作有効状態においていわゆるオート連打機能が有効化されないときの操作手段と、複数回操作有効状態においていわゆるオート連打機能が有効化される時の操作手段とを、いずれも「特定操作手段」として同じ操作手段である場合を想定したが、必ずしもこれに限られない。また、第 1 複数回操作有効状態、第 2 複数回操作有効状態、及び第 3 複数回操作有効状態で操作対象とされる操作手段が同じ操作手段である場合を想定したが、必ずしもこれに限られない。例えば、「特定操作手段」を、各複数回操作有効状態において「摸画像表示として表現されており且つ複数回の操作が許容されている操作手段」として置き換えて実現するようにしてもよい。

#### 【3082】

また、当該第 2 7 構成 A 2 7 を実現する上では、上記複数回操作有効状態として、上記第 1 A 受付許容状態ではなく、上記第 3 A 受付許容状態を備えることとし、該第 3 A 受付許容状態を上記第 3 複数回操作有効状態として実現するようにしてもよい。若しくは、複数回操作有効状態として、上記第 1 A 受付許容状態と上記第 3 A 受付許容状態との両方を備えるようにしてもよい。

#### 【3083】

また例えば、第 2 8 構成 A 2 8 として、特定操作手段（操作ボタン 4 1 0）に対する操作受付が複数回許容される複数回操作有効状態を備え、該複数回操作有効状態として、第 1 複数回操作有効状態（図 1 4 9 に示される第 2 A 受付許容状態）、第 2 複数回操作有効状態（図 1 4 6 に示される第 1 A 受付許容状態）を用意することとし、それら複数回操作有効状態においてはいずれも、上記特定操作手段（操作ボタン 4 1 0）が操作されていない非操作状態にあり且つ操作後出力音が出力状態にある状況を出現させるように遊技することが可能とされるようにし、上記第 1 複数回操作有効状態（第 2 A 受付許容状態）では、上記特定操作手段（操作ボタン 4 1 0）が操作状態に維持されるだけで上記検出に応じた操作後出力音（図 1 4 9 に示される第 2 A 受付後出力音）が複数回発生可能とされ、その際、該操作後出力音が新たに発生するまでの間隔を特定時間よりも必ず長い時間とするものであり、上記第 2 複数回操作有効状態（第 1 A 受付許容状態）では、上記特定操作手段（操作ボタン 4 1 0）が操作状態に維持されるだけで上記検出に応じた操作後出力音（図 1 4 6 に示される第 1 A 受付後出力音）が複数回発生可能とされ、その際、該操作後出力音が新たに発生するまでの間隔を必ず前記特定時間以下の時間とするものとするようにする。そしてこの上で、前回の操作後出力が開始されてから特定時間よりも長い時間が経過しなければいわゆるオート連打機能が有効化されない上記第 1 複数回操作有効状態（図 1 4 9 に示される第 2 A 受付許容状態）において、上記特定操作手段（操作ボタン 4 1 0）が非操作状態にあり且つ上記操作後出力音（第 2 A 受付後出力音）が出力状態にある状況下にあるなかで上記特定操作手段（操作ボタン 4 1 0）が非操作状態から操作状態になったときは、該操作状態になってから上記操作後出力音（第 2 A 受付後出力音）の出力状態が終了されるまでの時間が不定であるようになっており（例えば、図 1 4 9（g）、（h）に示されるタイミング t A b 2 - C 1 などを参照）、前回の操作後出力が開始されてから特定時間以下の時間が経過するだけでいわゆるオート連打機能が有効化されて新たな操作後出力が開始される上記第 2 複数回操作有効状態（図 1 4 6 に示される第 1 A 受付許容状態）において、上記特定操作手段（操作ボタン 4 1 0）が非操作状態にあり且つ上記操作後出力音（第 1 A 受付後出力音）が出力状態にある状況下にあるなかで上記特定操作手段（操作ボタン 4 1 0）が非操作状態から操作状態になったときは、該操作状態になってから上記操作後出力音（第 1 A 受付後出力音）の出力状態が終了されるまでの時間は不定の時間である場合（図 1 4 6（h）に示される第 1 A 受付後出力音）と一定の時間である場合（図 1 4 6（g）に示される第 1 A 受付後出力音）とがあるようにした。上述した例では、操作状態になってから上記操作後出力音の出力状態が終了されるまでの一定の時間として「0 秒」が設定されるようになっている。

#### 【3084】

このような構成によれば、前回の操作後出力が開始されてから特定時間よりも長い時間が経過しなければいわゆるオート連打機能が有効化されない第 1 複数回操作有効状態（第

10

20

30

40

50

2 A 受付許容状態)では、上記特定操作手段(操作ボタン410)を非操作状態から再び操作状態にしたとしても、該操作状態になってから上記操作後出力音の出力状態が終了されるまでの時間が不定であるから、上記操作後出力音が新たに発生するまでの間隔が不定の時間とされることも相まって、遊技者による操作が適正に受け付けられているのかを認識し難くして緊張感を好適に維持することが期待される。これに対し、前回の操作後出力が開始されてから特定時間以下の時間が経過するだけでいわゆるオート連打機能が有効化されて新たな操作後出力が開始される第2複数回操作有効状態(第1 A 受付許容状態)では、例えば、上記特定操作手段(操作ボタン410)を再び操作状態にしてからの演出性には注目すべき価値がある可能性を示唆するようにしつつも、出力状態にある操作後出力音を、再び操作状態にされてから必ずしも一定の時間で終了されないようにしたこと、

10

#### 【3085】

また、第1複数回操作有効状態(図149に示される第2 A 受付許容状態)に対応する操作後出力音として、特定操作手段(操作ボタン410)が操作状態から非操作状態になってからその出力状態が終了されるまでの時間が一定の時間として処理されずに不定である種別の操作後出力音(図149(h)に示される第2の受付後出力音SB2)と、その出力状態が終了されるまでの時間が一定の時間(上述した例では0秒)として処理される種別の操作後出力音(図149(g)に示される第1の受付後出力音SA2)との両方が出力状態にある状況が出現しうるようにした。

20

#### 【3086】

また、第1複数回操作有効状態(図149に示される第2 A 受付許容状態)では、操作ボタン410が操作状態から非操作状態になってから一定の時間(上述した例では0秒)で終了される種別の操作後出力音(図149(g)に示される第1の受付後出力音SA2)は、操作ボタン410が操作状態から非操作状態になってから一定の時間では終了されず不定の時間で終了される種別の操作後出力音(図149(h)に示される第2の受付後出力音SB2)が出力状態にあるときと出力状態にないときとのいずれの状況下においても出力開始されうるが、操作ボタン410が操作状態から非操作状態になってから一定の時間では終了されず不定の時間で終了される種別の操作後出力音(図149(h)に示される第2の受付後出力音SB2)は、操作ボタン410が操作状態から非操作状態になっ

30

#### 【3087】

また、当該第28構成A28の第1複数回操作有効状態(第2 A 受付許容状態)では、特定操作手段(操作ボタン410)が操作状態に維持されているなかで、第2の受付後出力音SB2の出力条件が満たされた場合であっても(図149に示されるタイミングtAb2 B2)、第2の受付後出力音SB2は、該タイミングtAb2 B2でなされた操作受付に基づいて出力開始されるのに対し、それまで出力状態にあった第1の受付後出力音SA2(ここでは、1回分の効果音)については、該タイミングtAb2 B2でなされた操作受付に基づいてその出力状態を終了したり、新たな出力を開始したりしないようにしてもよい。すなわちこの場合、タイミングtAb2 B2が到来した時点で出力状態にあった第1の受付後出力音SA2(ここでは、1回分の効果音)の再生状態を継続するだけであり、その再生状態が中途終了されて新たなデータに基づく音(1回分の効果音)が出力開始されたり、再生のし直しをされたりすることはない。

40

#### 【3088】

また、当該第28構成A28の第2複数回操作有効状態(第1 A 受付許容状態)では、特定操作手段(操作ボタン410)が操作状態に維持されているなかで、第1の受付後出力音SB1の出力条件が満たされた場合(図146に示されるタイミングtAa2 B2)、第2の受付後出力音SB1は、該タイミングtAa2 B2でなされた操作受付に基

50

づいて出力開始されるのに対し、それまで出力状態にあった第1の受付後出力音 S A 1 (ここでは、1回分の効果音)については、該タイミング t A a 2 B 2 でなされた操作受付に基づいてその出力状態を終了し、新たな出力を開始するようにしてもよい。すなわちこの場合、タイミング t A a 2 B 2 が到来した時点で出力状態にあった第1の受付後出力音 S A 1 (ここでは、1回分の効果音)の再生状態は中断され、新たなデータ(ここでは、1回分の効果音のデータ)に基づく音(1回分の効果音)が出力開始されることとなる。

#### 【3089】

また、上記特定操作手段(操作ボタン410)を、操作状態から非操作状態にするときに変化が生じるか否かの構成や、非操作状態から操作状態にするときに変化が生じるか否かの構成については、受付有効状態が継続されていることを前提とした構成であることは言うまでもない。

10

#### 【3090】

なお、当該第28構成 A 2 8 では、第1複数回操作有効状態と第2複数回操作有効状態とで操作対象とされる操作手段が同じ操作手段である場合を想定したが、必ずしもこれに限られない。例えば、「特定操作手段」を、各複数回操作有効状態において「摸画像表示として表現されており且つ複数回の操作が許容されている操作手段」として置き換えて実現するようにしてもよい。

#### 【3091】

また、当該第28構成 A 2 8 にかかる「複数回操作有効状態」については、いずれも大当り判定に基づく図柄変動中に発生する有効期間であるようにしてもよい。

20

#### 【3092】

また、当該第28構成 A 2 8 を実現する上では、上記複数回操作有効状態として、上記第1 A 受付許容状態ではなく、上記第3 A 受付許容状態を備えることとし、該第3 A 受付許容状態を上記第2複数回操作有効状態として実現するようにしてもよい。若しくは、複数回操作有効状態として、上記第1 A 受付許容状態と上記第3 A 受付許容状態との両方を備えるようにしてもよい。

#### 【3093】

また例えば、第29構成 A 2 9 として、特定操作手段(操作ボタン410)に対する操作受付が複数回許容される複数回操作有効状態を備え、該複数回操作有効状態として、特定操作手段(操作ボタン410)が操作状態に維持されるだけで上記検出に応じた操作後出力音が複数回発生可能とされ、その際、該操作後出力音が新たに発生するまでの間隔は特定時間よりも必ず長い時間とされる長変化複数回操作有効状態(図149に示される第2 A 受付許容状態)と、特定操作手段(操作ボタン410)が操作状態に維持されるだけで上記検出に応じた操作後出力音が複数回発生可能とされ、その際、該操作後出力音が新たに発生するまでの間隔は必ず上記特定時間以下の時間とされる短変化複数回操作有効状態(図146に示される第1 A 受付許容状態、図152に示される第3 A 受付許容状態)とが用意されており、上記長変化複数回操作有効状態(第2 A 受付許容状態)は、予め定められた終了タイミングが到来するよりも前に上記特定操作手段(操作ボタン410)が操作状態にあることが検出されたことに基づいて当該状態が終了されうる種別の複数回操作有効状態として発生するのに対し、上記短変化複数回操作有効状態(第1 A 受付許容状態、第3 A 受付許容状態)は、予め定められた終了タイミングが到来するよりも前に上記特定操作手段が操作状態にあることが検出されたことに基づいて当該状態が終了されない種別の複数回操作有効状態として発生する場合(第3 A 受付許容状態)と、予め定められた終了タイミングが到来するよりも前に上記特定操作手段(操作ボタン410)が操作状態にあることが検出されたことに基づいて当該状態が終了されうる種別の複数回操作有効状態として発生する場合(第3 A 受付許容状態)との両方があるようにした。

30

40

#### 【3094】

このような構成によれば、オート連打機能の有効化対象ではあるものの、前回の操作後出力が開始されてから特定時間よりも長い時間が経過しなければいわゆるオート連打機能

50

が有効化されない場合には、上記特定操作手段（操作ボタン410）が操作状態にあることの検出を契機として当該状態が終了されうる状況下にあることを好適に示唆することが可能であるのに対し、前回の操作後出力が開始されてから特定時間以下の時間が経過するだけでいわゆるオート連打機能が有効化されて新たな操作後出力が開始される場合には、上記特定操作手段（操作ボタン410）が操作状態にあることの検出を契機として当該状態が終了されうる状況下にあるか、それとも上記特定操作手段（操作ボタン410）が操作状態にあることの検出を契機としては当該状態が終了され得ない状況下にあるのかを認識し難くして、緊張感を好適に維持することが期待されるようになる。

**【3095】**

長変化複数回操作有効状態（第2A受付許容状態）では、操作後出力音が新たに発生するまでの間隔が一定の時間とされるように処理されることはなく、不定の時間とされるようにのみ処理されるが、短変化複数回操作有効状態（第1A受付許容状態、第3A受付許容状態）では、操作後出力音が新たに発生するまでの間隔が一定の時間とされる処理が少なくとも実行されるものであればよく、操作後出力音が新たに発生するまでの間隔が一定の時間とされる処理（第1の受付後出力音）と、操作後出力音が新たに発生するまでの間隔が不定の時間とされる処理（第2の受付後出力音）との両方が実行されるものであってもよい。

**【3096】**

長変化複数回操作有効状態（第2A受付許容状態）では、特定操作手段（操作ボタン410）が操作状態にあることが検出されてこれに応じた操作後出力音が出力された場合、当該操作後出力音は、特定操作手段（操作ボタン410）が操作状態から非操作状態になったときにその出力状態を維持する場合（図149（h）に示される第2A受付後出力音）と、その出力状態を維持せずこれを契機としてその出力状態を終了する場合（図149（g）に示される第2A受付後出力音）との両方があるようにした。すなわちこの場合、操作を中断する場合、それまで出力状態にあった操作後出力音（第2A受付後出力音）の一部だけしか変化（終了）が生じないようになるから、適度な緊張感を提供しつつ、操作の中断を促すことができるようになる。

**【3097】**

短変化複数回操作有効状態（第1A受付許容状態、第3A受付許容状態）においては、操作後出力音は、特定操作手段（操作ボタン410）が操作状態から非操作状態になったときにこれを契機としてその出力状態を終了する場合がないから、操作の中断をしやすくなる。

**【3098】**

また、長変化複数回操作有効状態（第2A受付許容状態）においては、メッセージ表示が表示されない場合がなく、メッセージ表示が必ず表示されるが、短変化複数回操作有効状態（第1A受付許容状態、第3A受付許容状態）においては、メッセージ表示が表示されている場合と、メッセージ表示が表示されていない場合との両方があるようにしたから、緊張感を好適に維持することが期待されうる。

**【3099】**

また、上記特定操作手段（操作ボタン410）を、操作状態から非操作状態にするときに変化が生じるか否かの構成や、非操作状態から操作状態にするときに変化が生じるか否かの構成については、受付有効状態が継続されていることを前提とした構成であることは言うまでもない。

**【3100】**

なお、当該第29構成A29では、短変化複数回操作有効状態（第1A受付許容状態、第3A受付許容状態）と長変化複数回操作有効状態（第2A受付許容状態）とで操作対象とされる操作手段が同じ操作手段である場合を想定したが、必ずしもこれに限られない。例えば、「特定操作手段」を、各複数回操作有効状態において「摸画像表示として表現されており且つ複数回の操作が許容されている操作手段」として置き換えて実現するようにしてもよい。

10

20

30

40

50



## 【 3 1 0 1 】

また、当該第 2 9 構成 A 2 9 にかかる「複数回操作有効状態」については、いずれも大  
 当り判定に基づく図柄変動中に発生する有効期間であるようにしてもよい。

## 【 3 1 0 2 】

また例えば、第 3 0 構成 A 3 0 として、摸画像表示の対象である操作手段（操作ボタン  
 4 1 0）に対する操作受付が複数回許容される複数回操作有効状態を備え、該複数回操作  
 有効状態として、第 1 複数回操作有効状態（図 1 4 9 に示される第 2 A 受付許容状態）、  
 第 2 複数回操作有効状態（図 1 5 5 に示される第 4 A 受付許容状態）、及び第 3 複数回操  
 作有効状態（図 1 4 6 に示される第 1 A 受付許容状態）を用意することとし、それら複数  
 回操作有効状態においてはいずれも、摸画像表示の対象である操作手段（操作ボタン 4 1  
 0）が操作されていない非操作状態にあり且つ上記操作後出力音（図 1 4 9 に示される第 2 A  
 受付後出力音）が複数回発生可能とされるようにし、上記第 1 複数回操作有効状態（  
 第 2 A 受付許容状態）では、摸画像表示の周期的変化が所定時間よりも長い時間単位で現  
 れるように表示可能とされて該摸画像表示の対象である操作手段（操作ボタン 4 1 0）が  
 操作状態に維持されるだけで上記検出に応じた操作後出力音（図 1 4 9 に示される第 2 A  
 受付後出力音）が複数回発生可能とされるようにし、上記第 2 複数回操作有効状態（第 4  
 A 受付許容状態）では、摸画像表示の周期的変化が上記所定時間よりも長い時間単位で現  
 れるように表示可能とされるが該摸画像表示の対象である操作手段（操作ボタン 4 1 0）  
 が操作状態に維持されるだけでは上記検出に応じた操作後出力音（図 1 5 5 に示される第  
 4 A 受付後出力音）が複数回発生可能とされないようにし、上記第 3 複数回操作有効状態  
 （第 1 A 受付許容状態）では、摸画像表示の周期的変化が上記所定時間以下の時間単位で  
 現れるように表示可能とされて該摸画像表示の対象である操作手段（操作ボタン 4 1 0）  
 が操作状態に維持されるだけで上記検出に応じた操作後出力音（図 1 4 6 に示される第 1  
 A 受付後出力音）が複数回発生可能とされるようにする。そしてこの上で、摸画像表示の  
 対象である操作手段（操作ボタン 4 1 0）が操作状態に維持されるだけで上記検出に応じ  
 た上記操作後出力音が複数回発生可能とされる複数回操作有効状態のうち、摸画像表示の  
 周期的変化が上記所定時間よりも長い時間単位で現れるように表示可能とされる上記第 1  
 複数回操作有効状態（第 2 A 受付許容状態）においては、摸画像表示の対象である操作手  
 段（操作ボタン 4 1 0）が非操作状態にあり且つ上記操作後出力音（第 2 A 受付後出力音  
 ）が出力状態にある状況下にあるなかで該操作手段（操作ボタン 4 1 0）が非操作状態か  
 ら操作状態になった場合、上記操作後出力音（第 2 A 受付後出力音）の出力状態はこれを  
 契機として変化（終了）されることがないのに対し（例えば、図 1 4 9（g）、（h）に  
 示されるタイミング t A b 2 - C 1 などを参照）、摸画像表示の周期的変化が上記所定時  
 間以下の時間単位で現れるように表示可能とされる上記第 3 複数回操作有効状態（第 1 A  
 受付許容状態）においては、摸画像表示の対象である操作手段（操作ボタン 4 1 0）が非  
 操作状態にあり且つ上記操作後出力音（第 1 A 受付後出力音）が出力状態にある状況下  
 にあるなかで該操作手段（操作ボタン 4 1 0）が非操作状態から操作状態になった場合、上  
 記操作後出力音（第 1 A 受付後出力音）の出力状態はこれを契機として変化（終了）され  
 うるようにし（例えば、図 1 4 6（g）に示されるタイミング t A a 2 - C 1 などを参照  
 ）、摸画像表示の周期的変化が上記所定時間よりも長い時間単位で現れるように表示可能  
 とされるが該摸画像表示の対象である操作手段（操作ボタン 4 1 0）が操作状態に維持さ  
 れるだけでは上記検出に応じた操作後出力音が複数回発生可能とされない上記第 2 複数回  
 操作有効状態（第 4 A 受付許容状態）においては、摸画像表示の対象である操作手段（操  
 作ボタン 4 1 0）が非操作状態にあり且つ上記操作後出力音（第 4 A 受付後出力音）が出  
 力状態にある状況下にあるなかで該操作手段（操作ボタン 4 1 0）が非操作状態から操  
 作状態になった場合、上記操作後出力音の出力状態はこれを契機として変化（終了）され  
 うるようにした（例えば、図 1 5 5（g）、（h）に示されるタイミング t A d 2 - C 1 などを参照）。

## 【 3 1 0 3 】

このような構成によれば、摸画像表示の対象である操作手段に対していわゆるオート連

10

20

30

40

50

打機能が有効化される複数回操作有効状態のうち、上記第1複数回操作有効状態（第2A受付許容状態）については、摸画像表示の周期的変化が上記所定時間よりも長い時間単位で現れるようになっている点で、いわゆるオート連打機能が有効化されない第2複数回操作有効状態（第4A受付許容状態）と同じ構成とすることで、オート連打機能の対象であるかを認識し難くして緊張感を維持するようにしつつも、操作後出力音が出力状態にあるなかで再操作を行った場合には、第2複数回操作有効状態（第4A受付許容状態）の場合とは異なり（図155（g）、（h）に示されるタイミングtAd2-C1を参照）、該操作後出力音の出力状態がこれを契機として変化しないようにしたから（図149（h）に示されるタイミングtAb2-C1を参照）、このような再操作時における変化の有無を通じて、オート連打機能の有効化対象になっている状況下にあることを好適に示唆して遊技興趣の低下を抑制することが期待されうる。また、摸画像表示の対象である操作手段に対していわゆるオート連打機能が有効化される複数回操作有効状態のうち、上記第3複数回操作有効状態（第1A受付許容状態）については、操作後出力音が出力状態にあるなかで再操作を行った場合には、該操作後出力音の出力状態がこれを契機として変化しうるようになっている点で、いわゆるオート連打機能が有効化されない第2複数回操作有効状態（第4A受付許容状態）と同じ構成とすることで、オート連打機能の対象であるかを認識し難くして緊張感を維持するようにしつつも（図146（g）に示されるタイミングtAa2-C1を参照）、摸画像表示の周期的変化が、第2複数回操作有効状態（第4A受付許容状態）の場合とは異なり、上記所定時間以下の時間単位で現れるように表示可能とされるようにしたから、このような摸画像表示の周期的変化の長短を通じて、オート連打機能の有効化対象になっている状況下にあることを好適に示唆して遊技興趣の低下を抑制することが期待されうる。

10

20

#### 【3104】

また、摸画像表示の周期的変化が上記所定時間よりも長い時間単位で現れるように表示される第1複数回操作有効状態（図149に示される第2A受付許容状態）では、非操作状態になったことの検出を契機として出力状態が変化（終了）されない操作後出力音（図149（h）に示される第2A受付後出力音）を出力させる場合と、非操作状態になったことの検出を契機として出力状態が変化（終了）される操作後出力音（図149（g）に示される第2A受付後出力音）を出力させる場合との両方があるようにした。すなわちこの場合、非操作状態になったことの検出を契機として出力状態が変化（終了）される操作後出力音（図149（g）に示される第2A受付後出力音）は、その後には再操作が行われたとしてもその時点では既に非出力の状態になっており、すなわち出力状態になっていることはなくなるようになり、非操作状態になったことの検出を契機として出力状態が変化（終了）されない操作後出力音（図149（h）に示される第2A受付後出力音）のみが、再操作が行われる時点で、該再操作によって変化（終了）されない音として出力状態にされうるようにすることが可能とされる。

30

#### 【3105】

なお、上述の演出例では、第2複数回操作有効状態（図155に示される第4A受付許容状態）や、第3複数回操作有効状態（図146に示される第1A受付許容状態）に対応する操作後出力音としては、摸画像表示の対象にされる操作手段が操作状態から非操作状態になったときに出力状態を維持せずこれを契機として出力状態を変化（終了）させる種別の操作後出力音は用意されず、該操作手段が操作状態から非操作状態になったときに出力状態を変化（終了）させない種別の操作後出力音のみが用意されている。

40

#### 【3106】

また、当該第30構成A30では、摸画像表示の周期的変化が上記所定時間よりも長い時間単位で現れるように表示される第1複数回操作有効状態（図149に示される第2A受付許容状態）に対応する操作後出力音（第2A受付後出力音）として、摸画像表示の対象にされる操作手段が操作状態から非操作状態になったことを契機としてその出力状態が変化（終了）される種別の操作後出力音（図149（g）に示される第1の受付後出力音SA2）と、摸画像表示の対象にされる操作手段が操作状態から非操作状態になったこと

50

を契機としてその出力状態が変化（終了）されない種別の操作後出力音（図149（h）に示される第2の受付後出力音SB2）とが用意されており、それらの操作後出力音の両方が出力状態にある状況が出現しうるようにした。すなわちこの場合、操作を中断する場合、それまで出力状態にあった操作後出力音（第2A受付後出力音）の一部だけしか非操作状態になったことを契機として終了されないようになるから、適度な緊張感を提供しつつ、操作の中断を促すことができるようになる。

#### 【3107】

また、当該第30構成A30にかかる第1複数回操作有効状態（図149に示される第2A受付許容状態）では、摸画像表示の対象にされる操作手段が操作状態から非操作状態になったことを契機として変化（終了）される種別の操作後出力音（図149（g）に示される第1の受付後出力音SA2）は、該操作手段が操作状態から非操作状態になったことを契機として変化（終了）されない種別の操作後出力音（図149（h）に示される第2の受付後出力音SB2）が出力状態にあるときと出力状態にないときとのいずれの状況下においても出力開始されうるが、摸画像表示の対象にされる操作手段が操作状態から非操作状態になったことを契機として変化（終了）されない種別の操作後出力音（図149（h）に示される第2の受付後出力音SB2）は、摸画像表示の対象にされる操作手段が操作状態から非操作状態になったことを契機として変化（終了）される種別の操作後出力音（図149（g）に示される第1の受付後出力音SA2）が出力状態にないときに単独で出力開始されることはなく出力状態にあるとき（または同時）に出力開始されうるようにしたから、適度な緊張感を提供しつつ、操作の中断を促すことができるようになる。

10

20

#### 【3108】

また、当該第30構成A30にかかる第1複数回操作有効状態（図149に示される第2A受付許容状態）では、摸画像表示の対象にされる操作手段が操作状態に維持されているなかで、第2の受付後出力音SB2の出力条件が満たされた場合であっても（図149に示されるタイミングtAb2 B2）、第2の受付後出力音SB2は、該タイミングtAb2 B2でなされた操作受付に基づいて出力開始されるのに対し、それまで出力状態にあった第1の受付後出力音SA2（ここでは、1回分の効果音）については、該タイミングtAb2 B2でなされた操作受付に基づいてその出力状態を終了したり、新たな出力を開始したりしないようにしてもよい。すなわちこの場合、タイミングtAb2 B2が到来した時点で出力状態にあった第1の受付後出力音SA2（ここでは、1回分の効果音）の再生状態を継続するだけであり、その再生状態が中途終了されて新たなデータに基づく音（1回分の効果音）が出力開始されたり、再生のし直しをされたりすることはない。

30

#### 【3109】

また、当該第30構成A30にかかる「複数回操作有効状態」については、いずれも大当り判定に基づく図柄変動中に発生する有効期間であるようにしてもよい。

#### 【3110】

また、摸画像表示の対象にされる操作手段（操作ボタン410）を、操作状態から非操作状態にするときに変化が生じるか否かの構成や、非操作状態から操作状態にするときに変化が生じるか否かの構成については、受付有効状態が継続されていることを前提とした構成であることは言うまでもない。

40

#### 【3111】

なお、当該第30構成A30では、複数回操作有効状態においていわゆるオート連打機能が有効化されないときの操作手段と、複数回操作有効状態においていわゆるオート連打機能が有効化されるときに操作手段とを、いずれも同じ操作手段とする場合を想定したが、必ずしもこれに限られない。また、第1複数回操作有効状態、第2複数回操作有効状態、及び第3複数回操作有効状態で操作対象とされる操作手段が同じ操作手段である場合を想定したが、必ずしもこれに限られない。例えば、当該第30構成A30を実現する上では、上記複数回操作有効状態として、上記第4A受付許容状態ではなく、上記第5A受付許容状態（図158～図160を参照）を備えることとし、該第5A受付許容状態を上記

50

第 2 複数回操作有効状態として実現するようにしてもよい。

【 3 1 1 2 】

また、摸画像表示の周期的変化が上記所定時間よりも長い時間単位で現れるように表示可能とされ、且ついわゆるオート連打機能が有効化されない第 2 複数回操作有効状態（第 4 A 受付許容状態、または第 5 A 受付許容状態）では、該第 2 複数回操作有効状態に対応する操作後出力音として特定種別の出力音を用意するようにしてもよい。そして、当該特定種別の出力音は、一の種別でありながら、摸画像表示の対象である操作手段が非操作状態から操作状態になったことを契機として出力状態が変化（終了）する場合と、出力状態が変化（終了）しない場合との両方があるようにしてもよい。なおこの場合、このような出力状態の変化（終了）にかかる有無については、操作受付に応じた判定（演出判定）に

10

【 3 1 1 3 】

また例えば、第 3 1 構成 A 3 1 として、摸画像表示の対象である操作手段（操作ボタン 4 1 0）に対する操作受付が複数回許容される複数回操作有効状態を備え、該複数回操作有効状態として、第 1 複数回操作有効状態（図 1 4 9 に示される第 2 A 受付許容状態）、第 2 複数回操作有効状態（図 1 4 6 に示される第 1 A 受付許容状態）を用意することとし、それら複数回操作有効状態においてはいずれも、摸画像表示の対象である操作手段（操作ボタン 4 1 0）が操作されていない非操作状態にあり且つ上記操作後出力音

が出力状態にある状況を出現させるように遊技することが可能とされるようにし、上記第 1 複数回操作有効状態（第 2 A 受付許容状態）では、摸画像表示の周期的変化が所定時間よりも長い時間単位で現れるように表示可能とされて該摸画像表示の対象である操作手段（操作ボタン 4 1 0）が操作状態に維持されるだけで上記検出に応じた操作後出力音（図 1 4 9 に示される第 2 A 受付後出力音）が複数回発生可能とされるようにし、上記第 2 複数回操作有効状態（第 1 A 受付許容状態）では、摸画像表示の周期的変化が上記所定時間以下の時間単位で現れるように表示可能とされて該摸画像表示の対象である操作手段（操作ボタン 4 1 0）が操作状態に維持されるだけで上記検出に応じた操作後出力音（図 1 4 6 に示される第 1 A 受付後出力音）が複数回発生可能とされるようにする。そしてこの上で、上記第 1 複数回操作有効状態（図 1 4 9 に示される第 2 A 受付許容状態）では、摸画像表示の周期的変化が上記所定時間よりも長い時間単位で現れるように表示可能とされて該摸画像表示の対象である操作手段（操作ボタン 4 1 0）が非操作状態にあり且つ上記操作後出力音（第 2 A 受付後出力音）が出力状態にある状況下にあるなかで該操作手段（操作ボタン 4 1 0）が非操作状態から操作状態になったときは、上記操作後出力音（第 2 A 受付後出力音）の出力状態はこれを契機として変化（終了）されないようになっており（例えば、図 1 4 9（g）、（h）に示されるタイミング t A b 2 - C 1 などを参照）、上記第 2 複数回操作有効状態（図 1 4 6 に示される第 1 A 受付許容状態）では、摸画像表示の周期的変化が上記所定時間以下の時間単位で現れるように表示可能とされて該摸画像表示の対象である操作手段（操作ボタン 4 1 0）が非操作状態にあり且つ上記操作後出力音（第 1 A 受付後出力音）が出力状態にある状況下にあるなかで該操作手段（操作ボタン 4 1 0）が非操作状態から操作状態になったときは、これを契機として、上記操作後出力音（第 1 A 受付後出力音）として出力されている音の種別に応じて、その出力状態が変化（終了）される場合（図 1 4 6（g）に示される第 1 A 受付後出力音）と変化（終了）されない場合（図 1 4 6（h）に示される第 1 A 受付後出力音）との両方があるようにした。

20

30

40

【 3 1 1 4 】

このような構成によれば、摸画像表示の周期的変化が上記所定時間よりも長い時間単位で現れるように表示される上記第 1 複数回操作有効状態（図 1 4 9 に示される第 2 A 受付許容状態）では、上記操作手段（操作ボタン 4 1 0）を非操作状態から再び操作状態にしたとしても、上記操作後出力音（第 2 A 受付後出力音）の出力状態はこれを契機として変化（終了）しないから、遊技者による操作が適正に受け付けられているのかを認識し難くし

50

て緊張感を好適に維持することが期待される。これに対し、摸画像表示の周期的変化が上記所定時間以下の時間単位で現れるように表示される上記第2複数回操作有効状態（図146に示される第1A受付許容状態）では、例えば、上記操作手段（操作ボタン410）を再び操作状態にしてからの演出性には注目すべき価値がある可能性を示唆するようしつつも、出力状態にある操作後出力音（第1A受付後出力音）を、再び操作状態にされたことを契機として必ずしも変化（終了）させないようにしたことで、再び操作状態にするときの緊張感についてもこれを好適に維持することが期待されるようになる。

#### 【3115】

また、摸画像表示の周期的変化が上記所定時間よりも長い時間単位で現れるように表示される第1複数回操作有効状態（図149に示される第2A受付許容状態）では、非操作状態になったことの検出を契機として出力状態が変化（終了）されない操作後出力音（図149（h）に示される第2A受付後出力音）を出力させる場合と、非操作状態になったことの検出を契機として出力状態が変化（終了）される操作後出力音（図149（g）に示される第2A受付後出力音）を出力させる場合との両方があるようにした。すなわちこの場合、非操作状態になったことの検出を契機として出力状態が変化（終了）される操作後出力音（図149（g）に示される第2A受付後出力音）は、その後に再操作が行われたとしてもその時点で出力状態になっていることはなくなるようになり、非操作状態になったことの検出を契機として出力状態が変化（終了）されない操作後出力音（図149（h）に示される第2A受付後出力音）のみが、再操作が行われる時点で、該再操作によって変化（終了）されない音として出力状態にされうるようにすることが可能とされる。

#### 【3116】

なお、上述の演出例では、第2複数回操作有効状態（図146に示される第1A受付許容状態）に対応する操作後出力音としては、摸画像表示の対象にされる操作手段が操作状態から非操作状態になったときに出力状態を維持せずこれを契機として出力状態を変化（終了）させる種別の操作後出力音は用意されず、該操作手段が操作状態から非操作状態になったときに出力状態を変化（終了）させない種別の操作後出力音のみが用意されている。

#### 【3117】

また、当該第31構成A31では、摸画像表示の周期的変化が上記所定時間よりも長い時間単位で現れるように表示される第1複数回操作有効状態（図149に示される第2A受付許容状態）に対応する操作後出力音（第2A受付後出力音）として、摸画像表示の対象にされる操作手段が操作状態から非操作状態になったことを契機としてその出力状態が変化（終了）される種別の操作後出力音（図149（g）に示される第1の受付後出力音SA2）と、摸画像表示の対象にされる操作手段が操作状態から非操作状態になったことを契機としてその出力状態が変化（終了）されない種別の操作後出力音（図149（h）に示される第2の受付後出力音SB2）とが用意されており、それらの操作後出力音の両方が出力状態にある状況が出現しうるようにした。すなわちこの場合、操作を中断する場合、それまで出力状態にあった操作後出力音（第2A受付後出力音）の一部だけしか非操作状態になったことを契機としてその出力状態が変化（終了）されないようになるから、適度な緊張感を提供しつつ、操作の中断を促すことができるようになる。

#### 【3118】

また、当該第31構成A31にかかる第1複数回操作有効状態（図149に示される第2A受付許容状態）では、摸画像表示の対象にされる操作手段が操作状態から非操作状態になったことを契機として変化（終了）される種別の操作後出力音（図149（g）に示される第1の受付後出力音SA2）は、該操作手段が操作状態から非操作状態になったことを契機として変化（終了）されない種別の操作後出力音（図149（h）に示される第2の受付後出力音SB2）が出力状態にあるときと出力状態にないときとのいずれの状況下においても出力開始されうるが、摸画像表示の対象にされる操作手段が操作状態から非操作状態になったことを契機として変化（終了）されない種別の操作後出力音（図149（h）に示される第2の受付後出力音SB2）は、摸画像表示の対象にされる操作手段が

操作状態から非操作状態になったことを契機として変化（終了）される種別の操作後出力音（図149（g）に示される第1の受付後出力音SA2）が出力状態にないときに単独で出力開始されることはなく出力状態にあるとき（または同時）に出力開始されうるようにしたから、適度な緊張感を提供しつつ、操作の中断を促すことができるようになる。

#### 【3119】

また、当該第31構成A31にかかる第1複数回操作有効状態（図149に示される第2A受付許容状態）では、摸画像表示の対象にされる操作手段が操作状態に維持されているなかで、第2の受付後出力音SB2の出力条件が満たされた場合であっても（図149に示されるタイミングtAb2 B2）、第2の受付後出力音SB2は、該タイミングtAb2 B2でなされた操作受付に基づいて出力開始されるのに対し、それまで出力状態にあった第1の受付後出力音SA2（ここでは、1回分の効果音）については、該タイミングtAb2 B2でなされた操作受付に基づいてその出力状態を終了したり、新たな出力を開始したりしないようにしてもよい。すなわちこの場合、タイミングtAb2 B2が到来した時点で出力状態にあった第1の受付後出力音SA2（ここでは、1回分の効果音）の再生状態を継続するだけであり、その再生状態が中途終了されて新たなデータに基づく音（1回分の効果音）が出力開始されたり、再生のし直しをされたりすることはない。

10

#### 【3120】

また、当該第31構成A31の第2複数回操作有効状態（第1A受付許容状態）では、摸画像表示の対象にされる操作手段（操作ボタン410）が操作状態に維持されているなかで、第1の受付後出力音SB1の出力条件が満たされた場合（図146に示されるタイミングtAa2 B2）、第2の受付後出力音SB1は、該タイミングtAa2 B2でなされた操作受付に基づいて出力開始されるのに対し、それまで出力状態にあった第1の受付後出力音SA1（ここでは、1回分の効果音）については、該タイミングtAa2 B2でなされた操作受付に基づいてその出力状態を終了し、新たな出力を開始するようにしてもよい。すなわちこの場合、タイミングtAa2 B2が到来した時点で出力状態にあった第1の受付後出力音SA1（ここでは、1回分の効果音）の再生状態は中断され、新たなデータ（ここでは、1回分の効果音のデータ）に基づく音（1回分の効果音）が出力開始されることとなる。

20

#### 【3121】

また、摸画像表示の対象にされる操作手段（操作ボタン410）を、操作状態から非操作状態にするときに変化が生じるか否かの構成や、非操作状態から操作状態にするときに変化が生じるか否かの構成については、受付有効状態が継続されていることを前提とした構成であることは言うまでもない。

30

#### 【3122】

また、当該第31構成A31にかかる「複数回操作有効状態」については、いずれも大当り判定に基づく図柄変動中に発生する有効期間であるようにしてもよい。

#### 【3123】

なお、当該第31構成A31では、第1複数回操作有効状態と第2複数回操作有効状態とで操作対象とされる操作手段が同じ操作手段である場合を想定したが、必ずしもこれに限られない。

40

#### 【3124】

また例えば、第32構成A32として、摸画像表示の対象である操作手段（操作ボタン410）に対する操作受付が複数回許容される複数回操作有効状態を備え、該複数回操作有効状態として、第1複数回操作有効状態（図149に示される第2A受付許容状態）、第2複数回操作有効状態（図155に示される第4A受付許容状態）、及び第3複数回操作有効状態（図146に示される第1A受付許容状態）を用意することとし、それら複数回操作有効状態においてはいずれも、摸画像表示の対象である操作手段（操作ボタン410）が操作されていない非操作状態にあり且つ上記操作後出力音出力状態にある状況を出現させるように遊技することが可能とされるようにし、上記第1複数回操作有効状態（

50

第 2 A 受付許容状態)では、摸画像表示の周期的変化が上記所定時間よりも長い時間単位で現れるように表示可能とされて該摸画像表示の対象である操作手段(操作ボタン 4 1 0)が操作状態に維持されるだけで上記検出に応じた操作後出力音(図 1 4 9 に示される第 2 A 受付後出力音)が複数回発生可能とされるようにし、上記第 2 複数回操作有効状態(第 4 A 受付許容状態)では、摸画像表示の周期的変化が上記所定時間よりも長い時間単位で現れるように表示可能とされるが該摸画像表示の対象である操作手段(操作ボタン 4 1 0)が操作状態に維持されるだけでは上記検出に応じた操作後出力音(図 1 5 5 に示される第 4 A 受付後出力音)が複数回発生可能とされないようにし、上記第 3 複数回操作有効状態(第 1 A 受付許容状態)では、摸画像表示の周期的変化が上記所定時間以下の時間単位で現れるように表示可能とされて該摸画像表示の対象である操作手段(操作ボタン 4 1 0)が操作状態に維持されるだけで上記検出に応じた操作後出力音(図 1 4 6 に示される第 1 A 受付後出力音)が複数回発生可能とされるようにした。そしてこの上で、摸画像表示の対象である操作手段(操作ボタン 4 1 0)が操作状態に維持されるだけで上記検出に応じた上記操作後出力音が複数回発生可能とされる複数回操作有効状態のうち、摸画像表示の周期的変化が上記所定時間よりも長い時間単位で現れるように表示可能とされる上記第 1 複数回操作有効状態(第 2 A 受付許容状態)においては、摸画像表示の対象である操作手段(操作ボタン 4 1 0)が非操作状態にあり且つ上記操作後出力音(第 2 A 受付後出力音)が出力状態にある状況下にあるなかで該操作手段(操作ボタン 4 1 0)が非操作状態から操作状態になった場合、該操作状態になってから上記操作後出力音(第 2 A 受付後出力音)の出力状態が終了されるまでの時間は不定であるのに対し(例えば、図 1 4 9 (h) に示されるタイミング t A b 2 - C 1 など参照)、摸画像表示の周期的変化が上記所定時間以下の時間単位で現れるように表示可能とされる上記第 3 複数回操作有効状態(第 1 A 受付許容状態)においては、摸画像表示の対象である操作手段(操作ボタン 4 1 0)が非操作状態にあり且つ上記操作後出力音(第 1 A 受付後出力音)が出力状態にある状況下にあるなかで該操作手段(操作ボタン 4 1 0)が非操作状態から操作状態になった場合、該操作状態になってから上記操作後出力音(第 1 A 受付後出力音)の出力状態が終了されるまでの時間は不定の時間でなく一定の時間として処理可能であり(例えば、図 1 4 6 (g) に示されるタイミング t A a 2 - C 1 など参照)、摸画像表示の対象である操作手段(操作ボタン 4 1 0)が操作状態に維持されるだけで上記検出に応じた上記操作後出力音が複数回発生可能とされない上記第 2 複数回操作有効状態(第 4 A 受付許容状態)においては、該操作手段(操作ボタン 4 1 0)が非操作状態にあり且つ上記操作後出力音(第 4 A 受付後出力音)が出力状態にある状況下にあるなかで摸画像表示の対象にされる操作手段(操作ボタン 4 1 0)が非操作状態から操作状態になった場合、該操作状態になってから上記操作後出力の出力状態が終了されるまでの時間は一定の時間として処理可能であるようにした(例えば、図 1 5 5 (g), (h) に示されるタイミング t A d 2 - C 1 など参照)。上述した例では、操作状態になってから上記操作後出力音の出力状態が終了されるまでの一定の時間として「0 秒」が設定されるようになっている。

### 【 3 1 2 5 】

このような構成によれば、摸画像表示の対象である操作手段に対していわゆるオート連打機能が有効化される複数回操作有効状態のうち、上記第 1 複数回操作有効状態(第 2 A 受付許容状態)については、摸画像表示の周期的変化が上記所定時間よりも長い時間単位で現れるようになっている点で、いわゆるオート連打機能が有効化されない第 2 複数回操作有効状態(第 4 A 受付許容状態)と同じ構成とすることで、オート連打機能の対象であるかを認識し難くして緊張感を維持するにしつつも、操作後出力音が出力状態にあるなかで再操作を行った場合には、第 2 複数回操作有効状態(第 4 A 受付許容状態)の場合とは異なり(図 1 5 5 (g), (h) に示されるタイミング t A d 2 - C 1 を参照)、該再操作から上記操作後出力音(第 2 A 受付後出力音)の出力状態が終了されるまでの時間は一定の時間として処理されず不定の時間であるようにしたから(図 1 4 9 (h) に示されるタイミング t A b 2 - C 1 を参照)、このような再操作時における処理態様を通じて、オート連打機能の有効化対象になっている状況下にあることを好適に示唆して遊技興趣

の低下を抑制することが期待されうる。また、摸画像表示の対象である操作手段に対していわゆるオート連打機能が有効化される複数回操作有効状態のうち、上記第3複数回操作有効状態（第1A受付許容状態）については、操作後出力音が出力状態にあるなかで再操作を行った場合には、該再操作から上記操作後出力音の出力状態が終了されるまでの時間が一定の時間として処理可能とされるようになってきている点で、いわゆるオート連打機能が有効化されない第2複数回操作有効状態（第4A受付許容状態）と同じ構成とすることで、オート連打機能の対象であるかを認識し難くして緊張感を維持するようにしつつも（図146（g）に示されるタイミングtAa2-C1を参照）、摸画像表示の周期的変化が、第2複数回操作有効状態（第4A受付許容状態）の場合とは異なり、上記所定時間以下の時間単位で現れるように表示可能とされるようにしたから、このような摸画像表示の周期的変化の長短を通じて、オート連打機能の有効化対象になっている状況下にあることを好適に示唆して遊技興趣の低下を抑制することが期待されうる。

10

#### 【3126】

また、摸画像表示の周期的変化が上記所定時間よりも長い時間単位で現れるように表示される第1複数回操作有効状態（図149に示される第2A受付許容状態）では、非操作状態になってからその出力状態が終了されるまでの時間が一定の時間として処理される種別の操作後出力音（図149（h）に示される第2A受付後出力音）を出力させる場合と、非操作状態になってからその出力状態が終了されるまでの時間が一定の時間として処理されずに不定である種別の操作後出力音（図149（g）に示される第2A受付後出力音）を出力させる場合との両方があるようにした。上述した例では、非操作状態になってから上記操作後出力音の出力状態が終了されるまでの一定の時間として「0秒」が設定されるようになってきている。

20

#### 【3127】

なお、上述の演出例では、第2複数回操作有効状態（図155に示される第4A受付許容状態）や、第3複数回操作有効状態（図146に示される第1A受付許容状態）に対応する操作後出力音としては、摸画像表示の対象にされる操作手段が操作状態から非操作状態になった場合、該非操作状態になってからその出力状態が終了されるまでの時間が一定の時間として処理される種別の操作後出力音は用意されず、該操作手段が操作状態から非操作状態になってからその出力状態が終了されるまでの時間が一定の時間となるように処理されない種別の操作後出力音のみが用意されている。

30

#### 【3128】

また、当該第32構成A32では、摸画像表示の周期的変化が上記所定時間よりも長い時間単位で現れるように表示される第1複数回操作有効状態（図149に示される第2A受付許容状態）に対応する操作後出力音（第2A受付後出力音）として、摸画像表示の対象にされる操作手段が操作状態から非操作状態になってからその出力状態が終了されるまでの時間が一定の時間となるように処理される種別の操作後出力音（図149（g）に示される第1の受付後出力音SA2）と、摸画像表示の対象にされる操作手段が操作状態から非操作状態になってからその出力状態が終了されるまでの時間が一定の時間となるように処理されない種別の操作後出力音（図149（h）に示される第2の受付後出力音SB2）とが用意されており、それらの操作後出力音の両方が出力状態にある状況が出現するようにした。すなわちこの場合、操作を中断する場合、それまで出力状態にあった操作後出力音（第2A受付後出力音）の一部だけしか一定の時間で終了されないようになるから、適度な緊張感を提供しつつ、操作の中断を促すことができるようになる。

40

#### 【3129】

また、当該第32構成A32にかかる第1複数回操作有効状態（図149に示される第2A受付許容状態）では、摸画像表示の対象にされる操作手段が操作状態から非操作状態になってからその出力状態が終了されるまでの時間が一定の時間となるように処理可能とされる種別の操作後出力音（図149（g）に示される第1の受付後出力音SA2）は、該操作手段が操作状態から非操作状態になってからその出力状態が終了されるまでの時間が一定の時間となるように処理可能とされない種別の操作後出力音（図149（h）に示

50



される第2の受付後出力音S B 2)が出力状態にあるときと出力状態にないときとのいずれの状況下においても出力開始されうるが、摸画像表示の対象にされる操作手段が操作状態から非操作状態になってからその出力状態が終了されるまでの時間が一定の時間となるように処理可能とされない種別の操作後出力音(図149(h))に示される第2の受付後出力音S B 2)は、摸画像表示の対象にされる操作手段が操作状態から非操作状態になってからその出力状態が終了されるまでの時間が一定の時間となるように処理可能とされる種別の操作後出力音(図149(g))に示される第1の受付後出力音S A 2)が出力状態にないときに単独で出力開始されることはなく出力状態にあるとき(または同時)に出力開始されうるようにしたから、適度な緊張感を提供しつつ、操作の中断を促すことができるようになる。

10

### 【3130】

また、当該第32構成A32にかかる「複数回操作有効状態」については、いずれも大当り判定に基づく図柄変動中に発生する有効期間であるようにしてもよい。

### 【3131】

また、摸画像表示の対象にされる操作手段(操作ボタン410)を、操作状態から非操作状態にするときに変化(終了)にかかる処理が実行されるか否かの構成や、非操作状態から操作状態にするときに変化(終了)にかかる処理が実行されるか否かの構成については、受付有効状態が継続されていることを前提とした構成であることは言うまでもない。

### 【3132】

なお、当該第32構成A32では、複数回操作有効状態においていわゆるオート連打機能が有効化されないときの操作手段と、複数回操作有効状態においていわゆるオート連打機能が有効化されるときの操作手段とを、いずれも同じ操作手段とする場合を想定したが、必ずしもこれに限られない。また、第1複数回操作有効状態、第2複数回操作有効状態、及び第3複数回操作有効状態で操作対象とされる操作手段が同じ操作手段である場合を想定したが、必ずしもこれに限られない。例えば、当該第32構成A32を実現する上では、上記複数回操作有効状態として、上記第4A受付許容状態ではなく、上記第5A受付許容状態(図158~図160を参照)を備えることとし、該第5A受付許容状態を上記第2複数回操作有効状態として実現するようにしてもよい。

20

### 【3133】

また、摸画像表示の周期的変化が上記所定時間よりも長い時間単位で現れるように表示可能とされ、且ついわゆるオート連打機能が有効化されない第2複数回操作有効状態(第4A受付許容状態、または第5A受付許容状態)では、該第2複数回操作有効状態に対応する操作後出力音として特定種別の出力音を用意するようにしてもよい。そして、当該特定種別の出力音は、一の種別でありながら、摸画像表示の対象である操作手段が非操作状態から操作状態になってからその出力状態が終了されるまでの時間が一定の時間となるように処理される場合と、その出力状態が終了されるまでの時間が一定の時間となるように処理されない場合との両方があるようにしてもよい。なおこの場合、このような出力状態の変化(終了)にかかる処理の実行有無については、操作受付に応じた判定(演出判定)に基づいて決定されるようにしてもよいし、操作受付がなされた回数に基づいて決定されるようにしてもよいし、受付後表示として現れる表示態様の種別に応じて定められるものであってもよい。

30

40

### 【3134】

また例えば、第33構成A33として、摸画像表示の対象である操作手段(操作ボタン410)に対する操作受付が複数回許容される複数回操作有効状態を備え、該複数回操作有効状態として、第1複数回操作有効状態(図149に示される第2A受付許容状態)、第2複数回操作有効状態(図146に示される第1A受付許容状態)を用意することとし、それら複数回操作有効状態においてはいずれも、摸画像表示の対象である操作手段(操作ボタン410)が操作されていない非操作状態にあり且つ上記操作後出力音出力状態にある状況を出現させるように遊技することが可能とされるようにし、上記第1複数回操作有効状態(第2A受付許容状態)では、摸画像表示の周期的変化が所定時間よりも長い

50

時間単位で現れるように表示可能とされて該摸画像表示の対象である操作手段（操作ボタン４１０）が操作状態に維持されるだけで上記検出に応じた操作後出力音（図１４９に示される第２Ａ受付後出力音）が複数回発生可能とされるようにし、上記第２複数回操作有効状態（第１Ａ受付許容状態）では、摸画像表示の周期的変化が上記所定時間以下の時間単位で現れるように表示可能とされて該摸画像表示の対象である操作手段（操作ボタン４１０）が操作状態に維持されるだけで上記検出に応じた操作後出力音（図１４６に示される第１Ａ受付後出力音）が複数回発生可能とされるようにする。そしてこの上で、上記第１複数回操作有効状態（図１４９に示される第２Ａ受付許容状態）では、摸画像表示の周期的変化が上記所定時間よりも長い時間単位で現れるように表示可能とされて該摸画像表示の対象である操作手段（操作ボタン４１０）が非操作状態にあり且つ上記操作後出力音（第２Ａ受付後出力音）が出力状態にある状況下にあるなかで該操作手段（操作ボタン４１０）が非操作状態から操作状態になった場合、該操作状態になってから上記操作後出力音（第２Ａ受付後出力音）の出力状態が終了されるまでの時間は（一定の時間として処理されずに）不定であるようになっており（例えば、図１４９（g）、（h）に示されるタイミングtA b 2 - C 1などを参照）、上記第２複数回操作有効状態（図１４６に示される第１Ａ受付許容状態）では、摸画像表示の周期的変化が上記所定時間以下の時間単位で現れるように表示可能とされて該摸画像表示の対象である操作手段（操作ボタン４１０）が非操作状態にあり且つ上記操作後出力音（第１Ａ受付後出力音）が出力状態にある状況下にあるなかで該操作手段（操作ボタン４１０）が非操作状態から操作状態になった場合、該操作状態になってから上記操作後出力音（第１Ａ受付後出力音）の出力状態が終了されるまでの時間が一定の時間として処理される場合（図１４６（g）に示される第１Ａ受付後出力音）と、該時間が一定の時間として処理されず不定の時間とされる場合（図１４６（h）に示される第１Ａ受付後出力音）との両方があるようにした。

### 【３１３５】

このような構成によれば、摸画像表示の対象である操作手段（操作ボタン４１０）が操作状態に維持されるだけで上記検出に応じた操作後出力音が複数回発生可能とされる複数回操作有効状態のうち、摸画像表示の周期的変化が上記所定時間よりも長い時間単位で現れるように表示される上記第１複数回操作有効状態（図１４９に示される第２Ａ受付許容状態）では、摸画像表示の対象である操作手段（操作ボタン４１０）を非操作状態から再び操作状態にしたとしても、該操作状態になってから上記操作後出力音の出力状態が終了されるまでの時間が不定であるから、遊技者による操作が適正に受け付けられているのかを認識し難くして緊張感を好適に維持することが期待される。これに対し、摸画像表示の周期的変化が上記所定時間以下の時間単位で現れるように表示される上記第２複数回操作有効状態（図１４６に示される第１Ａ受付許容状態）では、例えば、上記操作手段（操作ボタン４１０）を再び操作状態にしてからの演出性には注目すべき価値がある可能性を示唆するようにしつつも、出力状態にある操作後出力音（第１Ａ受付後出力音）を、再び操作状態にされてから必ずしも一定の時間で終了されないようにしたことで、再び操作状態にするときの緊張感についてもこれを好適に維持することが期待されるようになる。

### 【３１３６】

また、摸画像表示の周期的変化が上記所定時間よりも長い時間単位で現れるように表示される第１複数回操作有効状態（図１４９に示される第２Ａ受付許容状態）では、非操作状態になってからその出力状態が終了されるまでの時間が一定の時間となるように処理されない操作後出力音（図１４９（h）に示される第２Ａ受付後出力音）を出力させる場合と、非操作状態になってからその出力状態が終了されるまでの時間が一定の時間となるように処理可能とされる操作後出力音（図１４９（g）に示される第２Ａ受付後出力音）を出力させる場合との両方があるようにした。

### 【３１３７】

なお、上述の演出例では、第２複数回操作有効状態（図１４６に示される第１Ａ受付許容状態）に対応する操作後出力音としては、摸画像表示の対象にされる操作手段が操作状態から非操作状態になってからその出力状態が終了されるまでの時間が一定の時間となる

ように処理可能とされる種別の操作後出力音は用意されず、該操作手段が操作状態から非操作状態になってからその出力状態が終了されるまでの時間が一定の時間となるように処理されない種別の操作後出力音のみが用意されている。

【 3 1 3 8 】

また、当該第 3 3 構成 A 3 3 では、摸画像表示の周期的変化が上記所定時間よりも長い時間単位で現れるように表示される第 1 複数回操作有効状態（図 1 4 9 に示される第 2 A 受付許容状態）に対応する操作後出力音（第 2 A 受付後出力音）として、摸画像表示の対象にされる操作手段が操作状態から非操作状態になってからその出力状態が終了されるまでの時間が一定の時間となるように処理可能とされる種別の操作後出力音（図 1 4 9（g）に示される第 1 の受付後出力音 S A 2）と、摸画像表示の対象にされる操作手段が操作状態から非操作状態になってからその出力状態が終了されるまでの時間が一定の時間となるように処理されない種別の操作後出力音（図 1 4 9（h）に示される第 2 の受付後出力音 S B 2）とが用意されており、それらの操作後出力音の両方が出力状態にある状況が出現しうるようにした。すなわちこの場合、操作を中断する場合、それまで出力状態にあった操作後出力音（第 2 A 受付後出力音）の一部だけしか一定の時間で終了されないようになるから、適度な緊張感を提供しつつ、操作の中断を促すことができるようになる。

10

【 3 1 3 9 】

また、当該第 3 3 構成 A 3 3 にかかる第 1 複数回操作有効状態（図 1 4 9 に示される第 2 A 受付許容状態）では、摸画像表示の対象にされる操作手段が操作状態から非操作状態になってからその出力状態が終了されるまでの時間が一定の時間となるように処理可能とされる種別の操作後出力音（図 1 4 9（g）に示される第 1 の受付後出力音 S A 2）は、該操作手段が操作状態から非操作状態になってからその出力状態が終了されるまでの時間が一定の時間となるように処理されない種別の操作後出力音（図 1 4 9（h）に示される第 2 の受付後出力音 S B 2）が出力状態にあるときと出力状態にないときとのいずれの状況下においても出力開始されうるが、摸画像表示の対象にされる操作手段が操作状態から非操作状態になってからその出力状態が終了されるまでの時間が一定の時間となるように処理可能とされない種別の操作後出力音（図 1 4 9（h）に示される第 2 の受付後出力音 S B 2）は、摸画像表示の対象にされる操作手段が操作状態から非操作状態になってからその出力状態が終了されるまでの時間が一定の時間となるように処理可能とされる種別の操作後出力音（図 1 4 9（g）に示される第 1 の受付後出力音 S A 2）が出力状態にないときに単独で出力開始されることはなく出力状態にあるとき（または同時）に出力開始されうるようにしたから、適度な緊張感を提供しつつ、操作の中断を促すことができるようになる。

20

30

【 3 1 4 0 】

また、当該第 3 3 構成 A 3 3 にかかる第 1 複数回操作有効状態（図 1 4 9 に示される第 2 A 受付許容状態）では、摸画像表示の対象にされる操作手段が操作状態に維持されているなかで、第 2 の受付後出力音 S B 2 の出力条件が満たされた場合であっても（図 1 4 9 に示されるタイミング t A b 2 B 2）、第 2 の受付後出力音 S B 2 は、該タイミング t A b 2 B 2 でなされた操作受付に基づいて出力開始されるのに対し、それまで出力状態にあった第 1 の受付後出力音 S A 2（ここでは、1 回分の効果音）については、該タイミング t A b 2 B 2 でなされた操作受付に基づいてその出力状態を終了したり、新たな出力を開始したりしないようにしてもよい。すなわちこの場合、タイミング t A b 2 B 2 が到来した時点で出力状態にあった第 1 の受付後出力音 S A 2（ここでは、1 回分の効果音）の再生状態を継続するだけであり、その再生状態が中途終了されて新たなデータに基づく音（1 回分の効果音）が出力開始されたり、再生のし直しをされたりすることはない。

40

【 3 1 4 1 】

また、当該第 3 3 構成 A 3 3 の第 2 複数回操作有効状態（第 1 A 受付許容状態）では、摸画像表示の対象にされる操作手段（操作ボタン 4 1 0）が操作状態に維持されているなかで、第 1 の受付後出力音 S B 1 の出力条件が満たされた場合（図 1 4 6 に示されるタイ

50

ミング t A a 2 B 2 )、第 2 の受付後出力音 S B 1 は、該タイミング t A a 2 B 2 でなされた操作受付に基づいて出力開始されるのに対し、それまで出力状態にあった第 1 の受付後出力音 S A 1 (ここでは、1 回分の効果音)については、該タイミング t A a 2 B 2 でなされた操作受付に基づいてその出力状態を終了し、新たな出力を開始するようにしてもよい。すなわちこの場合、タイミング t A a 2 B 2 が到来した時点で出力状態にあった第 1 の受付後出力音 S A 1 (ここでは、1 回分の効果音)の再生状態は中断され、新たなデータ(ここでは、1 回分の効果音のデータ)に基づく音(1 回分の効果音)が出力開始されることとなる。

#### 【 3 1 4 2 】

また、摸画像表示の対象にされる操作手段(操作ボタン 4 1 0)を、操作状態から非操作状態にするときに変化が生じるか否かの構成や、非操作状態から操作状態にするときに変化が生じるか否かの構成については、受付有効状態が継続されていることを前提とした構成であることは言うまでもない。

#### 【 3 1 4 3 】

また、当該第 3 3 構成 A 3 3 にかかる「複数回操作有効状態」については、いずれも大当り判定に基づく図柄変動中に発生する有効期間であるようにしてもよい。

#### 【 3 1 4 4 】

なお、当該第 3 3 構成 A 3 3 では、第 1 複数回操作有効状態と第 2 複数回操作有効状態とで操作対象とされる操作手段が同じ操作手段である場合を想定したが、必ずしもこれに限られない。

#### 【 3 1 4 5 】

また例えば、第 3 4 構成 A 3 4 として、摸画像表示の対象である操作手段に対する操作受付が複数回許容される複数回操作有効状態を備え、該複数回操作有効状態のうち、摸画像表示の周期的変化が所定時間以下の時間単位で現れるように表示される種別の複数回操作有効状態(例えば、図 1 4 6 に示される第 1 A 受付許容状態)では、該摸画像表示の対象である操作手段を操作状態に維持するだけで、上記操作後出力音(図 1 4 6 に示される第 1 A 受付後出力音)が複数回出力可能とされて、且つ該操作後出力音が新たに発生するまでの間隔が一定の時間とされるかたちで上記操作後出力音(第 1 A 受付後出力音)が複数回出力可能とされるのに対し、複数回操作有効状態のうち、摸画像表示の周期的変化が上記所定時間よりも長い時間単位で現れるように表示される種別の複数回操作有効状態(例えば、図 1 4 9 に示される第 2 A 受付許容状態、図 1 5 5 に示される第 4 A 受付許容状態、図 1 5 8 に示される第 5 A 受付許容状態など)では、該摸画像表示の対象である操作手段を操作状態に維持した場合、上記操作後出力音(図 1 4 6 に示される第 1 A 受付後出力音)が複数回出力可能とされるが、該操作後出力音が新たに発生するまでの間隔が一定の時間となるようには処理されず不定の時間とされるかたちで上記操作後出力音(第 2 A 受付後出力音)が複数回出力可能とされる場合(第 2 A 受付許容状態)と、該操作状態に維持されるだけでは上記操作後出力音(第 4 A 受付後出力音、第 5 A 受付後出力音)が複数回出力可能とされない場合(第 4 A 受付許容状態、第 5 A 受付許容状態)との両方があるようにした。

#### 【 3 1 4 6 】

このような構成によれば、摸画像表示の周期的変化が上記所定時間以下の時間単位で現れるように表示されている場合は、いわゆるオート連打機能が有効化される対象であることを好適に示唆することができることに加えて、いわゆるオート連打機能が有効化されるときには一定の時間毎に受付後出力音が出力されるようになっており遊技興趣を好適に維持することが期待されるようになる。これに対し、摸画像表示の周期的変化が上記所定時間よりも長い時間単位で現れるように表示されている場合は、いわゆるオート連打機能が有効化される対象である場合と、有効化される対象でない場合との両方があることに加えて、いわゆるオート連打機能が有効化されたとしても不定の時間毎にしか受付後出力音が出力されず該オート連打機能が有効化されている実感も認識し難くされるから、緊張感を好適

10

20

30

40

50

に維持することが期待されるようになる。

【 3 1 4 7 】

また、摸画像表示の周期的変化が上記所定時間よりも長い時間単位で現れるように表示される種別の複数回操作有効状態において、摸画像表示の対象である操作手段が操作状態に維持されるだけでは複数回出力されない上記操作後出力音が出力されているなかで、操作状態にある操作手段を非操作状態にした場合は、該非操作状態になってからそれまで出力状態にあった操作後出力音が終了されるまでの時間が一定の時間となるように処理される場合はなく必ず不定の時間とされるようにした（図 1 5 5 に示される第 4 A 受付後出力音、図 1 5 8 に示される第 5 A 受付後出力音）。これに対し、摸画像表示の周期的変化が上記所定時間よりも長い時間単位で現れるように表示される種別の複数回操作有効状態において、摸画像表示の対象である操作手段が操作状態に維持され、これによって上記操作後出力音（図 1 4 6 に示される第 1 A 受付後出力音）が不定の間隔で複数回出力されているなかで、操作状態にある操作手段を非操作状態にした場合は、該非操作状態になってからそれまで出力状態にあった操作後出力音が終了されるまでの時間が一定の時間となるように処理される場合（図 1 4 9（g）に示される第 2 A 受付後出力音）と、該非操作状態になってからそれまで出力状態にあった操作後出力音が終了されるまでの時間が一定の時間となるように処理されず不定の時間とされる場合（図 1 4 9（h）に示される第 2 A 受付後出力音）との両方があるようにした。上述した例では、非操作状態になってから上記操作後出力音の出力状態が終了されるまでの一定の時間として「0 秒」が設定されるようになっている。

10

20

【 3 1 4 8 】

このような構成によれば、操作後出力音が出力されているなかで、操作状態にある操作手段を非操作状態にした場合、該非操作状態になってからそれまで出力状態にあった操作後出力音が終了されるまでの時間が一定の時間（予め定められた時間）となるように処理されたときには、いわゆるオート連打機能が有効化される対象であることを示唆することができるようになる。ただし、いわゆるオート連打機能が有効化される対象であったとしても（図 1 4 9 に示される第 2 A 受付許容状態）、該非操作状態になってからそれまで出力状態にあった操作後出力音が終了されるまでの時間が一定の時間となるように必ずしも処理されないようになっていることから、非操作状態にするときの緊張感を好適に維持することができるようになる。

30

【 3 1 4 9 】

なお、摸画像表示の周期的変化が上記所定時間よりも長い時間単位で現れるように表示される種別の複数回操作有効状態において、摸画像表示の対象である操作手段が操作状態に維持され、これによって上記操作後出力音（図 1 4 6 に示される第 1 A 受付後出力音）が不定の間隔で複数回出力されているなかで、操作状態にある操作手段を非操作状態にした場合、摸画像表示の対象にされる操作手段が操作状態から非操作状態になってからその出力状態が終了されるまでの時間が一定の時間となるように処理可能とされる種別の操作後出力音（図 1 4 9（g）に示される第 1 の受付後出力音 S A 2）は、該操作手段が操作状態から非操作状態になってからその出力状態が終了されるまでの時間が一定の時間となるように処理されない種別の操作後出力音（図 1 4 9（h）に示される第 2 の受付後出力音 S B 2）が出力状態にあるときと出力状態にないときとのいずれの状況下においても出力開始されうるが、摸画像表示の対象にされる操作手段が操作状態から非操作状態になってからその出力状態が終了されるまでの時間が一定の時間となるように処理可能とされない種別の操作後出力音（図 1 4 9（h）に示される第 2 の受付後出力音 S B 2）は、摸画像表示の対象にされる操作手段が操作状態から非操作状態になってからその出力状態が終了されるまでの時間が一定の時間となるように処理可能とされる種別の操作後出力音（図 1 4 9（g）に示される第 1 の受付後出力音 S A 2）が出力状態にないときに単独で出力開始されることはなく出力状態にあるとき（または同時）に出力開始されうるようにしてもよい。

40

【 3 1 5 0 】

50

また、摸画像表示の対象にされる操作手段を、操作状態から非操作状態にするときに変化が生じるか否かの構成や、非操作状態から操作状態にするときに変化が生じるか否かの構成については、受付有効状態が継続されていることを前提とした構成であることは言うまでもない。

【3151】

また、当該第34構成A34にかかる「複数回操作有効状態」については、いずれも大当り判定に基づく図柄変動中に発生する有効期間であるようにしてもよい。

【3152】

また、当該第34構成A34を実現する上では、第4A受付許容状態及び第5A受付許容状態についてはいずれか一方のみを備えることとしてもよく、この場合であっても、上述した各構成や作用効果を得ることが可能である。

【3153】

また例えば、第35構成A35として、摸画像表示の対象である操作手段に対する操作受付が複数回許容される複数回操作有効状態を備え、該複数回操作有効状態のうち、摸画像表示の周期的変化が所定時間以下の時間単位で現れるように表示される種別の複数回操作有効状態（例えば、図146に示される第1A受付許容状態）では、該摸画像表示の対象である操作手段が操作状態に維持されるだけで上記検出に応じた操作後出力音（第1A受付後出力音）が複数回発生可能とされ、その際、該操作後出力音が新たに発生するまでの間隔は必ず特定時間以下の時間とされるようにするのに対し、摸画像表示の周期的変化が上記所定時間よりも長い時間単位で現れるように表示される種別の複数回操作有効状態では、該摸画像表示の対象である操作手段が操作状態に維持されるだけで上記検出に応じた操作後出力音が複数回発生可能とされる場合（例えば、図149に示される第2A受付許容状態）と、操作状態が維持されるだけでは上記操作後出力音が複数回出力可能とされない場合（例えば、図155に示される第4A受付許容状態、図158に示される第5A受付許容状態）との両方があるが、操作状態に維持されるだけで上記検出に応じた操作後出力音が複数回発生可能とされる場合（第2A受付許容状態）は、該操作後出力音が新たに発生するまでの間隔が上記特定時間よりも必ず長い時間とされるようにした。

【3154】

このような構成によれば、摸画像表示の周期的変化が上記所定時間以下の時間単位で現れるように表示されている場合は、いわゆるオート連打機能が有効化される対象であることを好適に示唆することができることに加えて、いわゆるオート連打機能が有効化されるときには比較的短い時間内で新たな受付後出力音が次々と出力されるようになっていることから、いわゆるオート連打機能が有効化されている実感も覚えやすくなり遊技興趣を好適に維持することが期待されるようになる。これに対し、摸画像表示の周期的変化が上記所定時間よりも長い時間単位で現れるように表示されている場合は、いわゆるオート連打機能が有効化される対象である場合と、有効化される対象でない場合との両方があることに加えて、いわゆるオート連打機能が有効化されたとしても比較的長い時間が経過しなければ新たな受付後出力音が出力されず該オート連打機能が有効化されている実感も認識し難くされるから、緊張感を好適に維持することが期待されるようになる。

【3155】

また、当該第35構成A35では、摸画像表示の周期的変化が上記所定時間以下の時間単位で現れるように表示される種別の複数回操作有効状態（例えば、図146に示される第1A受付許容状態）において摸画像表示の対象である操作手段が操作状態に維持された場合、その際、該操作後出力音が新たに発生するまでの間隔は、上記所定時間以下の時間単位で現れる摸画像表示の周期的変化に要する時間よりも短くされるようにしてもよい。すなわちこの場合、操作した状況下では、操作していない状況下にあるときよりも短い時間を単位とした繰り返し変化が現れるようになるから、いわゆるオート連打機能が有効化される対象であることを認識し易くなる演出メリットを提供することができるようになる。

【3156】

。

10

20

30

40

50

また、当該第35構成A35では、摸画像表示の周期的変化が上記所定時間よりも長い時間単位で現れるように表示される種別の複数回操作有効状態において摸画像表示の対象である操作手段が操作状態に維持されるだけで上記検出に応じた操作後出力音が複数回発生可能とされる場合（図149に示される第2A受付許容状態）、該操作後出力音が新たに発生するまでの間隔は、上記所定時間よりも長い時間単位で現れる摸画像表示の周期的変化に要する時間よりも長い時間とされうるようにしてもよい。すなわちこの場合、操作した状況下にしたとしても、操作していない状況下にあるときよりも長い時間を単位とした繰り返し変化しか現れないから、いわゆるオート連打機能が有効化される状況下にあることを、緊張感を好適に維持しつつ示唆することができるようになる。

【3157】

10

なお、摸画像表示の周期的変化が上記所定時間よりも長い時間単位で現れるように表示される種別の複数回操作有効状態において摸画像表示の対象である操作手段が操作状態に維持されるだけで上記検出に応じた操作後出力音が複数回発生可能とされる場合（図149に示される第2A受付許容状態）、該操作後出力音が新たに発生するまでの間隔は、「所定時間よりも長い時間」である場合と、「所定時間よりも長い時間」である場合との両方が生じうるようにしてもよい。このような構成によれば、いわゆるオート連打機能が有効化される状況下にあることを、認識し易い場合と認識し難い場合との両方があるようにすることができるようになる。

【3158】

また、当該第35構成A35にかかる「複数回操作有効状態」については、いずれも大

20

【3159】

また、当該第35構成A35を実現する上では、第4A受付許容状態及び第5A受付許容状態についてはいずれか一方のみを備えることとしてもよく、この場合であっても、上述した各構成や作用効果を得ることが可能である。

【3160】

また例えば、第36構成A36として、摸画像表示の対象である操作手段に対する操作受付が複数回許容される複数回操作有効状態を備え、該複数回操作有効状態において、摸画像表示の周期的変化が所定時間以下の時間単位で現れるように表示されている場合は、「予め定められた終了タイミングが到来するよりも前に、摸画像表示の対象である操作手段が操作状態にあることが検出されたことを契機として当該状態が終了されうる種別の複数回操作有効状態（例えば、図146に示される第1A受付許容状態）」が発生している状況にあるようにし（終了されない種別の複数回操作有効状態が発生している状況にある場合はないようにし）、複数回操作有効状態において、摸画像表示の周期的変化が上記所定時間よりも長い時間単位で現れるように表示されている場合は、「予め定められた終了タイミングが到来するよりも前に、摸画像表示の対象である操作手段が操作状態にあることが検出されたことを契機として当該状態が終了されうる種別の複数回操作有効状態（例えば、図149に示される第2A受付許容状態）」が発生している状況にある場合と、「操作状態にあることが検出されたことを契機としては当該状態が終了されない種別の複数回操作有効状態（例えば、図155に示される第4A受付許容状態や、図158に示される第5A受付許容状態）」が発生している状況にある場合との両方があるようにしてもよい。

30

40

【3161】

このような構成によれば、複数回操作有効状態において摸画像表示の周期的変化が上記所定時間以下の時間単位で現れるように表示されている場合は、摸画像表示の対象である操作手段が操作状態にあることの検出を契機として当該状態が終了されうる状況下にあることを好適に示唆することが可能であるのに対し、複数回操作有効状態において摸画像表示の周期的変化が上記所定時間よりも長い時間単位で現れるように表示されている場合は、摸画像表示の対象である操作手段が操作状態にあることの検出を契機として当該状態が終了されうる状況下にあるか、それとも摸画像表示の対象である操作手段が操作状態にあ

50

ることの検出を契機としては当該状態が終了されない状況下にあるのかを認識し難くして、緊張感を好適に維持することが期待されるようになる。

【3162】

なお、当該第36構成A36を備えんとする場合は、基本的に、第3A受付許容状態を備えないこととなることは言うまでもない。ただし、第3A受付許容状態については、例えば、摸画像表示の周期的変化を、上記所定時間よりも長い時間単位で現れるように表示されるものに変形させた上で備えるようにすることは可能である。若しくは、第3A受付許容状態については、摸画像表示これ自体が出現されない受付許容状態として備えるようにしてもよい。

【3163】

また、上述の演出例において、複数回操作有効状態の発生に際しては、操作受付が許容されることを示唆する受付許容音が出力されうるようにしてもよい。そして、複数回操作有効状態において摸画像表示の周期的変化が上記所定時間以下の時間単位で現れるように表示される場合と、複数回操作有効状態において摸画像表示の周期的変化が上記所定時間よりも長い時間単位で現れるように表示される場合とで、上記受付許容音は同じ態様で出力されうるが、複数回操作有効状態において摸画像表示の周期的変化が上記所定時間よりも長い時間単位で現れるように表示される場合は、複数回操作有効状態において摸画像表示の周期的変化が所定時間以下の時間単位で現れるように表示される場合には出力し得ない態様で、上記受付許容音が出力される場合があるようにしてもよい。若しくは、これとは逆に、複数回操作有効状態において摸画像表示の周期的変化が所定時間以下の時間単位で現れるように表示される場合は、複数回操作有効状態において摸画像表示の周期的変化が上記所定時間よりも長い時間単位で現れるように表示される場合には出力し得ない態様で、上記受付許容音が出力される場合があるようにしてもよい。また、複数回操作有効状態において摸画像表示の周期的変化が所定時間以下の時間単位で現れるように表示される場合は、上記受付許容音が必ず出力されるが、複数回操作有効状態において摸画像表示の周期的変化が上記所定時間よりも長い時間単位で現れるように表示される場合は、上記受付許容音が出力される場合と出力されない場合との両方があるようにしてもよい。

【3164】

また、上述の演出例では、複数回操作有効状態において摸画像表示の周期的変化が上記所定時間以下の時間単位で現れるように表示される場合と、複数回操作有効状態において摸画像表示の周期的変化が上記所定時間よりも長い時間単位で現れるように表示される場合とのいずれの場合であっても、複数回操作有効状態が終了されるまでの間に操作受付がなくても、操作受付があったときと同じ受付後変化が生じうる（例えば、図147や、図150などを参照）。この点、複数回操作有効状態において摸画像表示の周期的変化が上記所定時間以下の時間単位で現れるように表示される場合は、複数回操作有効状態が終了されるまでの間に操作受付がなくても、該操作受付があったときと同じ受付後変化が必ず生じるが、複数回操作有効状態において摸画像表示の周期的変化が上記所定時間よりも長い時間単位で現れるように表示される場合は、複数回操作有効状態が終了されるまでの間に操作受付がないときに、該操作受付があったときと同じ受付後変化が生じる場合と、該操作受付があったときと同じ受付後変化が生じない場合との両方があるようにしてもよい。

【3165】

また、当該第36構成A36にかかる「複数回操作有効状態」については、いずれも大当り判定に基づく図柄変動中に発生する有効期間であるようにしてもよい。

【3166】

また、当該第36構成A36を実現する上では、第4A受付許容状態及び第5A受付許容状態についてはいずれか一方のみを備えることとしてもよく、この場合であっても、上述した各構成や作用効果を得ることが可能である。

【3167】

また例えば、第37構成A37として、特定操作手段（操作ボタン410）に対する操

10

20

30

40

50



作受付が複数回許容される複数回操作有効状態を備え、該複数回操作有効状態のうち、上記特定操作手段（操作ボタン４１０）が操作状態に維持されるだけでは該操作状態にあることの検出に応じた操作後変化が複数回実行可能とされない場合がない所定種別の複数回操作有効状態（図１５５に示される第４Ａ受付許容状態）では、上記特定操作手段（操作ボタン４１０）が操作状態にあることの検出に基づいて上記操作後変化の１つである操作後表示が表示可能とされるが、上記特定操作手段（操作ボタン４１０）が操作状態から操作されていない非操作状態になったときにこれに応じた非操作後表示が表示されないようにするのに対し（図１５５（e）、（f）や、図１５７（c）、（e）、（g）などを参照）、上記特定操作手段（操作ボタン４１０）が操作状態に維持されるだけで該操作状態にあることの検出に応じた上記操作後変化が複数回実行可能とされうる特定種別の複数回操作有効状態（図１４６に示される第１Ａ受付許容状態や、図１４９に示される第２Ａ受付許容状態、図１５２に示される第３Ａ受付許容状態）では、上記特定操作手段（操作ボタン４１０）が操作状態にあることの検出に基づいて上記操作後変化の１つである操作後表示が表示可能とされるとともに、上記特定操作手段（操作ボタン４１０）が操作状態から非操作状態になったときには、これに応じた非操作後表示ＨＢ２（図１４９（f）や、図１５１（c）、（f）などを参照）が表示されるようにした上で、特定種別の複数回操作有効状態（第１Ａ受付許容状態や、第２Ａ受付許容状態、第３Ａ受付許容状態）では、上記特定操作手段（操作ボタン４１０）が非操作状態にあり、且つ該非操作状態になったことの検出に応じた上記非操作後表示（非操作後表示ＨＢ２）が表示されており、且つ上記操作後変化のうちの上記操作後出力音（第２Ａ受付後出力音）が出力状態を維持している状況（例えば、図１４９に示されるタイミングtAb2-B3～tAb2-C1など）が、遊技者による遊技によって出現しうようになつており、当該状況において、特定操作手段（操作ボタン４１０）が非操作状態から操作状態になったことが検出されると、該検出を契機として、それまで表示状態にあった非操作後表示（非操作後表示ＨＢ２）に対しては変化（終了）を生じさせるが、それまで出力状態にあった操作後出力音（図１４９（h）に示される第２の受付後出力音SB2）に対しては変化（終了）を生じさせずその出力状態を維持しうようにした（図１４９（f）、（h）に示されるタイミングtAb2-C1や、図１５１（g）などを参照）。

### 【３１６８】

このような構成によれば、上記特定操作手段（操作ボタン４１０）が操作状態に維持されるだけで該操作状態にあることの検出に応じた上記操作後変化が複数回実行可能とされうる特定種別の複数回操作有効状態（図１４６に示される第１Ａ受付許容状態や、図１４９に示される第２Ａ受付許容状態、図１５２に示される第３Ａ受付許容状態）では、操作後変化が実行されているなかで遊技者による再操作が行われた場合、それまでの操作後変化の態様を一部継続して実行させるようにしつつも、一部については変化（終了）を生じさせる場合があるようになるから、再操作するときの緊張感を提供するようにしつつも、新たな演出が開始されることへの期待感についても好適に付与することができるようになる。

### 【３１６９】

また、当該第３７構成Ａ３７にかかる特定種別の複数回操作有効状態（第１Ａ受付許容状態や、第２Ａ受付許容状態、第３Ａ受付許容状態）では、特定操作手段（操作ボタン４１０）が操作状態から非操作状態になったときに、これに応じた非操作後表示が表示される場合（第２Ａ受付許容状態）と該非操作後表示が表示されない場合（第１Ａ受付許容状態、第３Ａ受付許容状態）との両方があるようにしたから、非操作状態にするときの緊張感を好適に提供することができるようになる。

### 【３１７０】

また、当該第３７構成Ａ３７では、特定種別の複数回操作有効状態（第１Ａ受付許容状態や、第２Ａ受付許容状態、第３Ａ受付許容状態）のうち、上記特定操作手段（操作ボタン４１０）が非操作状態にあり、且つ該非操作状態になったことの検出に応じた上記非操作後表示（非操作後表示ＨＢ２）が表示されており、且つ上記操作後変化のうちの上記操

作後出力音が出力状態を維持している状況（例えば、図149に示されるタイミング t A b 2 - B 3 ~ t A b 2 - C 1 など）において、特定操作手段（操作ボタン410）が非操作状態から操作状態になったことが検出されると、該検出を契機として、それまで表示状態にあった非操作後表示（非操作後表示 H B 2）に対しては変化（終了）を必ず生じさせる一方で、それまで出力状態にあった操作後出力音（図149（h）に示される第2 A 受付後出力音）に対してはその出力状態に変化を生じさせずこれを必ず維持させるが、上記特定操作手段（操作ボタン410）が非操作状態にあり、且つ該非操作状態になったことの検出に応じた上記非操作後表示が表示されておらず、且つ上記操作後変化のうちの上記操作後出力音が出力状態を維持している状況（例えば、図146に示されるタイミング t A a 2 - B 3 ~ t A a 2 - C 1 など）において、特定操作手段（操作ボタン410）が非操作状態から操作状態になったことが検出されると、該検出を契機として、それまで出力状態にあった操作後出力音（図146に示される第1 A 受付後出力音）に対してはその種別に応じてその出力状態に変化を生じさせる場合（図146（g）に示される第1 A 受付後出力音）とその出力状態に変化を生じさせずにこれを維持する場合（図146（h）に示される第1 A 受付後出力音）との両方があるようにした。

10

### 【3171】

このような構成によれば、上記特定操作手段（操作ボタン410）が操作状態に維持されるだけで該操作状態にあることの検出に応じた上記操作後変化が複数回実行可能とされる特定種別の複数回操作有効状態（図146に示される第1 A 受付許容状態や、図149に示される第2 A 受付許容状態、図152に示される第3 A 受付許容状態）のうち、非操作後表示が表示されない複数回操作有効状態（図146に示される第1 A 受付許容状態、図152に示される第3 A 受付許容状態）であっても、操作後変化が実行されているなかで遊技者による再操作が行われた場合、それまでの操作後変化の態様を一部継続して実行させるようにしつつも、一部については変化を生じさせる場合があるようになるから、再操作するときの緊張感を提供するようにしつつも、新たな演出が開始されることへの期待感についても好適に付与することができるようになる。

20

### 【3172】

なお、上述した演出例において、上記第1 A 受付許容状態については、上記第2 A 受付許容状態と同様、特定操作手段（操作ボタン410）が操作状態から操作されていない非操作状態になったときにこれに応じた非操作後表示が表示される受付許容状態として発生させるようにしてもよい。なおこの場合、非操作後表示が表示される条件や、非表示にされる条件などについては、上記第2 A 受付許容状態で説明した非操作後表示 H B 2 と同じにするようにしてもよい。ただし、この場合であっても、上記第3 A 受付許容状態は、特定操作手段（操作ボタン410）が操作状態から操作されていない非操作状態になったときにこれに応じた非操作後表示が表示されない受付許容状態として発生させるようにすることが望ましい。

30

### 【3173】

また、上述した演出例では、非操作後表示を表示させる際、これに対応する音を出力させることがないようにしたから、非操作後表示が、操作状態にされたことを契機として表示されたものではなく、非操作状態にされたことを契機として表示されたものであることを示唆することができるようになる。

40

### 【3174】

また、上述した演出例では、上記特定操作手段（操作ボタン410）が操作状態に維持されるだけで該操作状態にあることの検出に応じた上記操作後変化が複数回実行可能とされる特定種別の複数回操作有効状態（図146に示される第1 A 受付許容状態や、図149に示される第2 A 受付許容状態、図152に示される第3 A 受付許容状態）には、第1の受付許容状態（第1 A 受付許容状態または第3 A 受付許容状態）と、第2の受付許容状態（第2 A 受付許容状態）とが含まれるようにした。

### 【3175】

そして、第2の受付許容状態（第2 A 受付許容状態）では、特定操作手段（操作ボタン

50

410)が操作状態から非操作状態になったことを契機として変化(終了)される種別の操作後出力音(図149(g)に示される第1の受付後出力音SA2)は、特定操作手段(操作ボタン410)が操作状態から非操作状態になったことを契機として変化(終了)されない種別の操作後出力音(図149(h)に示される第2の受付後出力音SB2)が出力状態にあるときと出力状態にないときとのいずれの状況下においても出力開始されうるが、特定操作手段(操作ボタン410)が操作状態から非操作状態になったことを契機として変化(終了)されない種別の操作後出力音(図149(h)に示される第2の受付後出力音SB2)は、特定操作手段(操作ボタン410)が操作状態から非操作状態になったことを契機として終了される種別の操作後出力音(図149(g)に示される第1の受付後出力音SA2)が出力状態にないときに単独で出力開始されることはなく出力状態にあるとき(または同時)に出力開始されうるようにしたから、適度な緊張感を提供しつつ、操作の中断を促すことができるようになる。

10

## 【3176】

また、当該第37構成A37の第2の受付許容状態(第2A受付許容状態)では、特定操作手段(操作ボタン410)が操作状態に維持されているなかで、第2の受付後出力音SB2の出力条件が満たされた場合であっても(図149に示されるタイミングtAb2B2)、第2の受付後出力音SB2は、該タイミングtAb2B2でなされた操作受付に基づいて出力開始されるのに対し、それまで出力状態にあった第1の受付後出力音SA2(ここでは、1回分の効果音)については、該タイミングtAb2B2でなされた操作受付に基づいてその出力状態を終了したり、新たな出力を開始したりしないようにしてもよい。すなわちこの場合、タイミングtAb2B2が到来した時点で出力状態にあった第1の受付後出力音SA2(ここでは、1回分の効果音)の再生状態を継続するだけであり、その再生状態が中途終了されて新たなデータに基づく音(1回分の効果音)が出力開始されたり、再生のし直しをされたりすることはない。

20

## 【3177】

また、当該第37構成A37の第1の受付許容状態が「第1A受付許容状態」である場合、該第1の受付許容状態(第1A受付許容状態)では、操作ボタン410が操作状態に維持されているなかで、第1の受付後出力音SB1の出力条件が満たされた場合(図146に示されるタイミングtAa2B2)、第2の受付後出力音SB1は、該タイミングtAa2B2でなされた操作受付に基づいて出力開始されるのに対し、それまで出力状態にあった第1の受付後出力音SA1(ここでは、1回分の効果音)については、該タイミングtAa2B2でなされた操作受付に基づいてその出力状態を終了し、新たな出力を開始するようにしてもよい。すなわちこの場合、タイミングtAa2B2が到来した時点で出力状態にあった第1の受付後出力音SA1(ここでは、1回分の効果音)の再生状態は中断され、新たなデータ(ここでは、1回分の効果音のデータ)に基づく音(1回分の効果音)が出力開始されることとなる。

30

## 【3178】

また、当該第37構成A37の第1の受付許容状態が「第3A受付許容状態」である場合、該第1の受付許容状態(第3A受付許容状態)では、操作ボタン410が操作状態に維持されているなかで、第3の受付後出力音SB3の出力条件が満たされた場合(図152に示されるタイミングtAc2B2)、第2の受付後出力音SB3は、該タイミングtAc2B2でなされた操作受付に基づいて出力開始されるのに対し、それまで出力状態にあった第3の受付後出力音SA3(ここでは、1回分の効果音)については、該タイミングtAc2B2でなされた操作受付に基づいてその出力状態を終了し、新たな出力を開始するようにしてもよい。すなわちこの場合、タイミングtAc2B2が到来した時点で出力状態にあった第1の受付後出力音SA3(ここでは、1回分の効果音)の再生状態は中断され、新たなデータ(ここでは、1回分の効果音のデータ)に基づく音(1回分の効果音)が出力開始されることとなる。

40

## 【3179】

なお、当該第37構成A37では、複数回操作有効状態で操作対象とされる操作手段が

50

同じ操作手段である場合を想定したが、必ずしもこれに限られない。例えば、「特定操作手段」を、各複数回操作有効状態において「摸画像表示として表現されており且つ複数回の操作が許容されている操作手段」として置き換えて実現するようにしてもよい。

### 【3180】

また、当該第37構成A37にかかる「複数回操作有効状態」については、いずれも大当り判定に基づく図柄変動中に発生する有効期間であるようにしてもよい。

### 【3181】

また、当該第37構成A37を実現する上では、第1A受付許容状態及び第3A受付許容状態についてはいずれか一方のみを備えることとしてもよく、この場合であっても、上述した各構成や作用効果を得ることが可能である。

### 【3182】

また例えば、第38構成A38として、特定操作手段（操作ボタン410）に対する操作受付が複数回許容される複数回操作有効状態を備え、該複数回操作有効状態のうち、予め定められた終了タイミングが到来するよりも前に上記特定操作手段（操作ボタン410）が操作状態にあることが検出されたことを契機として当該状態が終了されることがない所定種別の複数回操作有効状態（図152に示される第3A受付許容状態、図155に示される第4A受付許容状態）では、上記特定操作手段（操作ボタン410）が操作状態にあることの検出に基づいて上記操作後変化の1つである操作後表示が表示可能とされるが、上記特定操作手段（操作ボタン410）が操作状態から操作されていない非操作状態になったときにこれに応じた非操作後表示が表示されないようにするのに対し（図152（e）、（f）及び図154（c）、（g）や、図155（e）、（f）及び図157（c）、（e）、（g）などを参照）、予め定められた終了タイミングが到来するよりも前に上記特定操作手段（操作ボタン410）が操作状態にあることが検出されたことを契機として当該状態が終了される特定種別の複数回操作有効状態（図146に示される第1A受付許容状態、図149に示される第2A受付許容状態）では、上記特定操作手段（操作ボタン410）が操作状態にあることの検出に基づいて上記操作後変化の1つである操作後表示が表示可能とされるとともに、上記特定操作手段が操作状態から非操作状態になったときには、これに応じた非操作後表示HB2が表示されるようにした上で、上記特定種別の複数回操作有効状態（図146に示される第1A受付許容状態、図149に示される第2A受付許容状態）では、上記特定操作手段（操作ボタン410）が非操作状態にあり、且つ該非操作状態になったことの検出に応じた上記非操作後表示（非操作後表示HB2）が表示されており、且つ上記操作後変化のうちの操作後出力音（第2A受付後出力音）が出力状態を維持している状況（例えば、図149に示されるタイミングtAb2-B3～tAb2-C1など）が、遊技者による遊技によって出現しうるようになっており、当該状況において、上記特定操作手段（操作ボタン410）が非操作状態から操作状態になったことが検出されると、該検出を契機として、それまで表示状態にあった上記非操作後表示（非操作後表示HB2）に対しては変化（終了）を生じさせるが、それまで出力状態にあった上記操作後出力音（図149（h）に示される第2の受付後出力音SB2）に対しては変化（終了）を生じさせずその出力状態を維持しうるようにした（図149（f）、（h）に示されるタイミングtAb2-C1や、図151（g）などを参照）。

### 【3183】

このような構成によれば、予め定められた終了タイミングが到来するよりも前に上記特定操作手段（操作ボタン410）が操作状態にあることが検出されたことを契機として当該状態が終了される特定種別の複数回操作有効状態（図146に示される第1A受付許容状態、図149に示される第2A受付許容状態）では、操作後変化が実行されているなかで遊技者による再操作が行われた場合、それまでの操作後変化の態様を一部継続して実行させるようにしつつも、一部については変化（終了）を生じさせる場合があるようになるから、再操作するときの緊張感を提供するようにしつつも、新たな演出が開始されることへの期待感についても好適に付与することができるようになる。

10

20

30

40

50

## 【 3 1 8 4 】

また、当該第 3 8 構成 A 3 8 にかかる特定種別の複数回操作有効状態（第 1 A 受付許容状態や、第 2 A 受付許容状態）では、特定操作手段（操作ボタン 4 1 0）が操作状態から非操作状態になったときに、これに応じた非操作後表示が表示される場合（第 2 A 受付許容状態）と該非操作後表示が表示されない場合（第 1 A 受付許容状態）との両方があるようにしたから、非操作状態にするときの緊張感を好適に提供することができるようになる。

## 【 3 1 8 5 】

また、当該第 3 8 構成 A 3 8 では、特定種別の複数回操作有効状態（第 1 A 受付許容状態や、第 2 A 受付許容状態）のうち、上記特定操作手段（操作ボタン 4 1 0）が非操作状態にあり、且つ該非操作状態になったことの検出に応じた上記非操作後表示（非操作後表示 H B 2）が表示されており、且つ上記操作後変化のうちの上記操作後出力音が出力状態を維持している状況（例えば、図 1 4 9 に示されるタイミング t A b 2 - B 3 ~ t A b 2 - C 1 など）において、特定操作手段（操作ボタン 4 1 0）が非操作状態から操作状態になったことが検出されると、該検出を契機として、それまで表示状態にあった非操作後表示（非操作後表示 H B 2）に対しては変化（終了）を必ず生じさせる一方で、それまで出力状態にあった操作後出力音（図 1 4 9（h）に示される第 2 A 受付後出力音）に対してはその出力状態に変化を生じさせずこれを必ず維持させるが、上記特定操作手段（操作ボタン 4 1 0）が非操作状態にあり、且つ該非操作状態になったことの検出に応じた上記非操作後表示が表示されておらず、且つ上記操作後変化のうちの上記操作後出力音が出力状態を維持している状況（例えば、図 1 4 6 に示されるタイミング t A a 2 - B 3 ~ t A a 2 - C 1 など）において、特定操作手段（操作ボタン 4 1 0）が非操作状態から操作状態になったことが検出されると、該検出を契機として、それまで出力状態にあった操作後出力音（図 1 4 6 に示される第 1 A 受付後出力音）に対してはその種別に応じてその出力状態に変化を生じさせる場合（図 1 4 6（g）に示される第 1 A 受付後出力音）とその出力状態に変化を生じさせずにこれを維持する場合（図 1 4 6（h）に示される第 1 A 受付後出力音）との両方があるようにした。

## 【 3 1 8 6 】

このような構成によれば、上記特定操作手段（操作ボタン 4 1 0）が操作状態に維持されるだけで該操作状態にあることの検出に応じた上記操作後変化が複数回実行可能とされる特定種別の複数回操作有効状態（図 1 4 6 に示される第 1 A 受付許容状態や、図 1 4 9 に示される第 2 A 受付許容状態）のうち、非操作後表示が表示されない複数回操作有効状態（図 1 4 6 に示される第 1 A 受付許容状態）であっても、操作後変化が実行されているなかで遊技者による再操作が行われた場合、それまでの操作後変化の態様を一部継続して実行させるようにしつつも、一部については変化を生じさせる場合があるようになるから、再操作するときの緊張感を提供するようにしつつも、新たな演出が開始されることへの期待感についても好適に付与することができるようになる。

## 【 3 1 8 7 】

なお、上述した演出例において、上記第 1 A 受付許容状態については、上記第 2 A 受付許容状態と同様、特定操作手段（操作ボタン 4 1 0）が操作状態から操作されていない非操作状態になったときにこれに応じた非操作後表示が表示される受付許容状態として発生させるようにしてもよい。なおこの場合、非操作後表示が表示される条件や、非表示にされる条件などについては、上記第 2 A 受付許容状態で説明した非操作後表示 H B 2 と同じにするようにしてもよい。このような変形例を採用した当該第 3 8 構成 A 3 8 にかかる特定種別の複数回操作有効状態（第 1 A 受付許容状態や、第 2 A 受付許容状態）では、特定操作手段（操作ボタン 4 1 0）が操作状態から非操作状態になったときに、これに応じた非操作後表示が必ず表示されることとなり、非操作後表示が表示されない場合がなくなるようになる。なお、この場合であっても、上記第 3 A 受付許容状態や第 4 A 受付許容状態は、特定操作手段（操作ボタン 4 1 0）が操作状態から操作されていない非操作状態になったときにこれに応じた非操作後表示が表示されない受付許容状態として発生させるよう

10

20

30

40

50

にすることが望ましい。

【3188】

また、上述した演出例では、非操作後表示を表示させる際、これに対応する音を出力させることがないようにしたから、非操作後表示が、操作状態にされたことを契機として表示されたものではなく、非操作状態にされたことを契機として表示されたものであることを示唆することができるようになる。

【3189】

また、上述した演出例では、予め定められた終了タイミングが到来するよりも前に上記特定操作手段（操作ボタン410）が操作状態にあることが検出されたことを契機として当該状態が終了される特定種別の複数回操作有効状態（図146に示される第1A受付許容状態や、図149に示される第2A受付許容状態）には、第1の受付許容状態（第1A受付許容状態）と、第2の受付許容状態（第2A受付許容状態）とが含まれるようにした。

10

【3190】

そして、第2の受付許容状態（第2A受付許容状態）では、特定操作手段（操作ボタン410）が操作状態から非操作状態になったことを契機として変化（終了）される種別の操作後出力音（図149（g）に示される第1の受付後出力音SA2）は、特定操作手段（操作ボタン410）が操作状態から非操作状態になったことを契機として変化（終了）されない種別の操作後出力音（図149（h）に示される第2の受付後出力音SB2）が出力状態にあるときと出力状態にないときとのいずれの状況下においても出力開始されるが、特定操作手段（操作ボタン410）が操作状態から非操作状態になったことを契機として変化（終了）されない種別の操作後出力音（図149（h）に示される第2の受付後出力音SB2）は、特定操作手段（操作ボタン410）が操作状態から非操作状態になったことを契機として終了される種別の操作後出力音（図149（g）に示される第1の受付後出力音SA2）が出力状態にないときに単独で出力開始されることはなく出力状態にあるとき（または同時）に出力開始されるようにしたから、適度な緊張感を提供しつつ、操作の中断を促すことができるようになる。

20

【3191】

また、当該第38構成A38の第2の受付許容状態（第2A受付許容状態）では、特定操作手段（操作ボタン410）が操作状態に維持されているなかで、第2の受付後出力音SB2の出力条件が満たされた場合であっても（図149に示されるタイミングtAb2 B2）、第2の受付後出力音SB2は、該タイミングtAb2 B2でなされた操作受付に基づいて出力開始されるのに対し、それまで出力状態にあった第1の受付後出力音SA2（ここでは、1回分の効果音）については、該タイミングtAb2 B2でなされた操作受付に基づいてその出力状態を終了したり、新たな出力を開始したりしないようにしてもよい。すなわちこの場合、タイミングtAb2 B2が到来した時点で出力状態にあった第1の受付後出力音SA2（ここでは、1回分の効果音）の再生状態を継続するだけであり、その再生状態が中途終了されて新たなデータに基づく音（1回分の効果音）が出力開始されたり、再生のし直しをされたりすることはない。

30

【3192】

また、当該第38構成A38の第1の受付許容状態（第1A受付許容状態）では、操作ボタン410が操作状態に維持されているなかで、第1の受付後出力音SB1の出力条件が満たされた場合（図146に示されるタイミングtAa2 B2）、第2の受付後出力音SB1は、該タイミングtAa2 B2でなされた操作受付に基づいて出力開始されるのに対し、それまで出力状態にあった第1の受付後出力音SA1（ここでは、1回分の効果音）については、該タイミングtAa2 B2でなされた操作受付に基づいてその出力状態を終了し、新たな出力を開始するようにしてもよい。すなわちこの場合、タイミングtAa2 B2が到来した時点で出力状態にあった第1の受付後出力音SA1（ここでは、1回分の効果音）の再生状態は中断され、新たなデータ（ここでは、1回分の効果音のデータ）に基づく音（1回分の効果音）が出力開始されることとなる。

40

50

## 【 3 1 9 3 】

なお、当該第 3 8 構成 A 3 8 では、複数回操作有効状態で操作対象とされる操作手段が同じ操作手段である場合を想定したが、必ずしもこれに限られない。例えば、「特定操作手段」を、各複数回操作有効状態において「摸画像表示として表現されており且つ複数回の操作が許容されている操作手段」として置き換えて実現するようにしてもよい。

## 【 3 1 9 4 】

また、当該第 3 8 構成 A 3 8 にかかる「複数回操作有効状態」については、いずれも大当たり判定に基づく図柄変動中に発生する有効期間であるようにしてもよい。

## 【 3 1 9 5 】

また、当該第 3 8 構成 A 3 8 を実現する上では、第 3 A 受付許容状態及び第 4 A 受付許容状態についてはいずれか一方のみを備えることとしてもよく、この場合であっても、上述した各構成や作用効果を得ることが可能である。

## 【 3 1 9 6 】

また例えば、第 3 9 構成 A 3 9 として、特定操作手段（操作ボタン 4 1 0）に対する操作受付が複数回許容される複数回操作有効状態を備え、該複数回操作有効状態のうち、上記特定操作手段（操作ボタン 4 1 0）を操作状態に維持したときに操作後変化の 1 つである操作後出力音が新たに出力開始されるまでの間隔が一定の時間とされるかたちで上記操作後変化が複数回実行可能とされる所定種別の複数回操作有効状態（図 1 4 6 に示される第 1 A 受付許容状態や、図 1 5 2 に示される第 3 A 受付許容状態）では、上記特定操作手段（操作ボタン 4 1 0）が操作状態にあることの検出に基づいて上記操作後変化の 1 つである操作後表示が表示可能とされるが、上記特定操作手段（操作ボタン 4 1 0）が操作状態から非操作状態になったとしてもこれに応じた非操作後表示が表示されない場合が少なくともあるようにするのに対し（図 1 4 6（e）、（f）や、図 1 4 8（c）、（g）などを参照）、上記特定操作手段（操作ボタン 4 1 0）を操作状態に維持したときに上記操作後変化の 1 つである操作後出力音が新たに出力開始されるまでの間隔が不定の時間とされるかたちで上記操作後変化が複数回実行可能とされる特定種別の複数回操作有効状態（図 1 4 9 に示される第 2 A 受付許容状態）では、上記特定操作手段（操作ボタン 4 1 0）が操作状態にあることの検出に基づいて上記操作後変化の 1 つである操作後表示が表示可能とされるだけでなく、上記特定操作手段（操作ボタン 4 1 0）が操作状態から非操作状態になったことが検出されたときにも該非操作状態になったことの検出に応じた非操作後表示 H B 2（図 1 4 9（f）や、図 1 5 1（c）、（f）などを参照）が表示可能とされるようにした上で、上記特定種別の複数回操作有効状態（第 2 A 受付許容状態）では、上記特定操作手段（操作ボタン 4 1 0）が非操作状態にあり、且つ該非操作状態になったことの検出に応じた上記非操作後表示（非操作後表示 H B 2）が表示されており、且つ上記操作後変化のうちの操作後出力音（第 2 A 受付後出力音）が出力状態を維持している状況（例えば、図 1 4 9 に示されるタイミング t A b 2 - B 3 ~ t A b 2 - C 1 など）が、遊技者による遊技によって出現しうるようになっており、当該状況において、上記特定操作手段（操作ボタン 4 1 0）が非操作状態から操作状態になったことが検出されると、該検出を契機として、それまで表示状態にあった上記非操作後表示（非操作後表示 H B 2）に対しては変化（終了）を生じさせるが、それまで出力状態にあった上記操作後出力音（図 1 4 9（h）に示される第 2 の受付後出力音 S B 2）に対しては変化（終了）を生じさせずその出力状態を維持しうるようにした（図 1 4 9（f）、（h）に示されるタイミング t A b 2 - C 1 や、図 1 5 1（g）などを参照）。

## 【 3 1 9 7 】

このような構成によれば、上記特定操作手段（操作ボタン 4 1 0）を操作状態に維持したときに上記操作後変化の 1 つである操作後出力音が新たに出力開始されるまでの間隔が不定の時間とされるかたちで上記操作後変化が複数回実行可能とされる特定種別の複数回操作有効状態（図 1 4 9 に示される第 2 A 受付許容状態）では、操作後変化が実行されているなかで遊技者による再操作が行われた場合、それまでの操作後変化の態様を一部継続して実行させるようにしつつも、一部については変化（終了）を生じさせる場合があるよ

10

20

30

40

50

うになるから、再操作するときの緊張感を提供するようにしつつも、新たな演出が開始されることへの期待感についても好適に付与することができるようになる。

【3198】

なお、上述した演出例において、上記第1A受付許容状態については、上記第2A受付許容状態と同様、特定操作手段（操作ボタン410）が操作状態から操作されていない非操作状態になったときにこれに応じた非操作後表示が表示される受付許容状態として発生させるようにしてもよい。なおこの場合、非操作後表示が表示される条件や、非表示にされる条件などについては、上記第2A受付許容状態で説明した非操作後表示HB2と同じにするようにしてもよい。ただし、この場合であっても、上記第3A受付許容状態は、特定操作手段（操作ボタン410）が操作状態から操作されていない非操作状態になったときにこれに応じた非操作後表示が表示されない受付許容状態として発生させるようにすることが望ましい。

10

【3199】

このような構成によれば、当該第39構成A39にかかる複数回操作有効状態のうち、上記特定操作手段（操作ボタン410）を操作状態に維持したときに操作後変化の1つである操作後出力音が新たに出力開始されるまでの間隔が一定の時間とされるかたちで上記操作後変化が複数回実行可能とされる所定種別の複数回操作有効状態（図146に示される第1A受付許容状態や、図152に示される第3A受付許容状態）では、特定操作手段（操作ボタン410）が操作状態にあることの検出に基づいて操作後変化の1つである操作後表示が表示可能とされるが、特定操作手段（操作ボタン410）が操作状態から非操作状態になったとしてもこれに応じた非操作後表示が表示されない場合（第3A受付許容状態）と、特定操作手段（操作ボタン410）が操作状態にあることの検出に基づいて操作後変化の1つである操作後表示が表示可能とされるだけでなく、特定操作手段（操作ボタン410）が操作状態から非操作状態になったことが検出されたときにも該非操作状態になったことの検出に応じた非操作後表示が表示可能とされる場合との両方があることとなる。そしてこの場合、当該第39構成A39にかかる所定種別の複数回操作有効状態（図146に示される第1A受付許容状態や、図152に示される第3A受付許容状態）においても、特定操作手段（操作ボタン410）が非操作状態にあり、且つ該非操作状態になったことの検出に応じた非操作後表示が表示されており、且つ操作後変化のうちの操作後出力音が出力状態を維持している状況が、遊技者による遊技によって出現しうることとなり、当該状況において、特定操作手段（操作ボタン410）が非操作状態から操作状態になったことが検出されると、該検出を契機として、それまで表示状態にあった非操作後表示に対しては変化を必ず生じさせる一方で、それまで出力状態にあった操作後出力音に対してはその種別に応じてその出力状態に変化を生じさせずこれを維持する場合（図146（g）に示される第1A受付後出力音）とその出力状態に変化を生じさせずにこれを維持する場合（図146（h）に示される第1A受付後出力音）とがあることとなる。

20

30

【3200】

また、上述した演出例では、非操作後表示を表示させる際、これに対応する音を出力させることがないようにしたから、非操作後表示が、操作状態にされたことを契機として表示されたものではなく、非操作状態にされたことを契機として表示されたものであることを示唆することができるようになる。

40

【3201】

また、上述した演出例では、上記特定操作手段（操作ボタン410）を操作状態に維持したときに上記操作後変化の1つである操作後出力音が新たに出力開始されるまでの間隔が不定の時間とされるかたちで上記操作後変化が複数回実行可能とされる特定種別の複数回操作有効状態には、特別の受付許容状態（第2A受付許容状態）が含まれるようにした。

【3202】

そして、特別の受付許容状態（第2A受付許容状態）では、特定操作手段（操作ボタン410）が操作状態から非操作状態になったことを契機として変化（終了）される種別の

50



操作後出力音（図149（g）に示される第1の受付後出力音SA2）は、特定操作手段（操作ボタン410）が操作状態から非操作状態になったことを契機として変化（終了）されない種別の操作後出力音（図149（h）に示される第2の受付後出力音SB2）が出力状態にあるときと出力状態にないときとのいずれの状況下においても出力開始されるが、特定操作手段（操作ボタン410）が操作状態から非操作状態になったことを契機として変化（終了）されない種別の操作後出力音（図149（h）に示される第2の受付後出力音SB2）は、特定操作手段（操作ボタン410）が操作状態から非操作状態になったことを契機として終了される種別の操作後出力音（図149（g）に示される第1の受付後出力音SA2）が出力状態にないときに単独で出力開始されることはなく出力状態にあるとき（または同時）に出力開始されるようにしたから、適度な緊張感を提供しつつ、操作の中断を促すことができるようになる。

10

### 【3203】

また、当該第39構成A39の特別の受付許容状態（第2A受付許容状態）では、特定操作手段（操作ボタン410）が操作状態に維持されているなかで、第2の受付後出力音SB2の出力条件が満たされた場合であっても（図149に示されるタイミングtAb2 B2）、第2の受付後出力音SB2は、該タイミングtAb2 B2でなされた操作受付に基づいて出力開始されるのに対し、それまで出力状態にあった第1の受付後出力音SA2（ここでは、1回分の効果音）については、該タイミングtAb2 B2でなされた操作受付に基づいてその出力状態を終了したり、新たな出力を開始したりしないようにしてもよい。すなわちこの場合、タイミングtAb2 B2が到来した時点で出力状態にあった第1の受付後出力音SA2（ここでは、1回分の効果音）の再生状態を継続するだけであり、その再生状態が中途終了されて新たなデータに基づく音（1回分の効果音）が出力開始されたり、再生のし直しをされたりすることはない。

20

### 【3204】

なお、当該第39構成A39では、複数回操作有効状態で操作対象とされる操作手段が同じ操作手段である場合を想定したが、必ずしもこれに限られない。例えば、「特定操作手段」を、各複数回操作有効状態において「摸画像表示として表現されており且つ複数回の操作が許容されている操作手段」として置き換えて実現するようにしてもよい。

### 【3205】

また、当該第39構成A39にかかる「複数回操作有効状態」については、いずれも大

30

### 【3206】

また、当該第39構成A39を実現する上では、第1A受付許容状態及び第3A受付許容状態についてはいずれか一方のみを備えることとしてもよく、この場合であっても、上述した各構成や作用効果の少なくとも一部を得ることが可能である。

### 【3207】

また例えば、第40構成A40として、特定操作手段（操作ボタン410）に対する操作受付が複数回許容される複数回操作有効状態を備え、該複数回操作有効状態のうち、上記特定操作手段（操作ボタン410）を操作状態に維持したときに上記操作後変化の1つである操作後出力音が新たに出力開始されるまでの間隔が必ず特定時間以下の時間とされるかたちで上記操作後変化が複数回実行可能とされる所定種別の複数回操作有効状態（図146に示される第1A受付許容状態や、図152に示される第3A受付許容状態）では、上記特定操作手段（操作ボタン410）が操作状態にあることの検出に基づいて上記操作後変化の1つである操作後表示が表示可能とされるが、上記特定操作手段（操作ボタン410）が操作状態から非操作状態になったとしてもこれに応じた非操作後表示が表示されない場合が少なくともあるようにするのに対し（図146（e）、（f）や、図148（c）、（g）などを参照）、上記特定操作手段（操作ボタン410）を操作状態に維持したときに上記操作後変化の1つである操作後出力音が新たに出力開始されるまでの間隔が上記特定時間よりも必ず長い時間とされるかたちで上記操作後変化が複数回実行可能とされる特定種別の複数回操作有効状態（図149に示される第2A受付許容状態）では、

40

50

上記特定操作手段（操作ボタン４１０）が操作状態にあることの検出に基づいて上記操作後変化の１つである操作後表示が表示可能とされるだけでなく、上記特定操作手段（操作ボタン４１０）が操作状態から非操作状態になったことが検出されたときにも該非操作状態になったことの検出に応じた非操作後表示ＨＢ２（図１４９（ｆ）や、図１５１（ｃ）、（ｆ）などを参照）が表示可能とされるようにした上で、上記特定種別の複数回操作有効状態（第２Ａ受付許容状態）では、上記特定操作手段（操作ボタン４１０）が非操作状態にあり、且つ該非操作状態になったことの検出に応じた上記非操作後表示（非操作後表示ＨＢ２）が表示されており、且つ上記操作後変化のうちの操作後出力音（第２Ａ受付後出力音）が出力状態を維持している状況（例えば、図１４９に示されるタイミングｔＡｂ２－Ｂ３～ｔＡｂ２－Ｃ１など）が、遊技者による遊技によって出現しうるようになっており、当該状況において、上記特定操作手段（操作ボタン４１０）が非操作状態から操作状態になったことが検出されると、該検出を契機として、それまで表示状態にあった上記非操作後表示（非操作後表示ＨＢ２）に対しては変化（終了）を生じさせるが、それまで出力状態にあった上記操作後出力音（図１４９（ｈ）に示される第２の受付後出力音ＳＢ２）に対しては変化（終了）を生じさせずその出力状態を維持しうるようにした（図１４９（ｆ）、（ｈ）に示されるタイミングｔＡｂ２－Ｃ１や、図１５１（ｇ）などを参照）。

10

### 【３２０８】

このような構成によれば、上記特定操作手段（操作ボタン４１０）を操作状態に維持したときに上記操作後変化の１つである操作後出力音が新たに出力開始されるまでの間隔が上記特定時間よりも必ず長い時間とされるかたちで上記操作後変化が複数回実行可能とされる特定種別の複数回操作有効状態（図１４９に示される第２Ａ受付許容状態）では、操作後変化が実行されているなかで遊技者による再操作が行われた場合、それまでの操作後変化の態様を一部継続して実行させるようにしつつも、一部については変化（終了）を生じさせる場合があるようになるから、再操作するときの緊張感を提供するようにしつつも、新たな演出が開始されることへの期待感についても好適に付与することができるようになる。

20

### 【３２０９】

なお、上述した演出例において、上記第１Ａ受付許容状態については、上記第２Ａ受付許容状態と同様、特定操作手段（操作ボタン４１０）が操作状態から操作されていない非操作状態になったときにこれに応じた非操作後表示が表示される受付許容状態として発生させるようにしてもよい。なおこの場合、非操作後表示が表示される条件や、非表示にされる条件などについては、上記第２Ａ受付許容状態で説明した非操作後表示ＨＢ２と同じにするようにしてもよい。ただし、この場合であっても、上記第３Ａ受付許容状態は、特定操作手段（操作ボタン４１０）が操作状態から操作されていない非操作状態になったときにこれに応じた非操作後表示が表示されない受付許容状態として発生させるようにすることが望ましい。

30

### 【３２１０】

このような構成によれば、当該第４０構成Ａ４０にかかる複数回操作有効状態のうち、上記特定操作手段（操作ボタン４１０）を操作状態に維持したときに上記操作後変化の１つである操作後出力音が新たに出力開始されるまでの間隔が必ず特定時間以下の時間とされるかたちで上記操作後変化が複数回実行可能とされる所定種別の複数回操作有効状態（図１４６に示される第１Ａ受付許容状態や、図１５２に示される第３Ａ受付許容状態）では、特定操作手段（操作ボタン４１０）が操作状態にあることの検出に基づいて操作後変化の１つである操作後表示が表示可能とされるが、特定操作手段（操作ボタン４１０）が操作状態から非操作状態になったとしてもこれに応じた非操作後表示が表示されない場合（第３Ａ受付許容状態）と、特定操作手段（操作ボタン４１０）が操作状態にあることの検出に基づいて操作後変化の１つである操作後表示が表示可能とされるだけでなく、特定操作手段（操作ボタン４１０）が操作状態から非操作状態になったことが検出されたときにも該非操作状態になったことの検出に応じた非操作後表示が表示可能とされる場合との

40

50

両方があることとなる。そしてこの場合、当該第40構成A40にかかる所定種別の複数回操作有効状態（図146に示される第1A受付許容状態や、図152に示される第3A受付許容状態）においても、特定操作手段（操作ボタン410）が非操作状態にあり、且つ該非操作状態になったことの検出に応じた非操作後表示が表示されており、且つ操作後変化のうちの操作後出力音が出力状態を維持している状況が、遊技者による遊技によって出現しうることとなり、当該状況において、特定操作手段（操作ボタン410）が非操作状態から操作状態になったことが検出されると、該検出を契機として、それまで表示状態にあった非操作後表示に対しては変化を必ず生じさせる一方で、それまで出力状態にあった操作後出力音に対してはその種別に応じてその出力状態に変化を生じさせずこれを維持する場合（図146（g）に示される第1A受付後出力音）とそれがあつた場合（図146（h）に示される第1A受付後出力音）とがあることとなる。

10

【3211】

また、上述した演出例では、非操作後表示を表示させる際、これに対応する音を出力させることがないようにしたから、非操作後表示が、操作状態にされたことを契機として表示されたものではなく、非操作状態にされたことを契機として表示されたものであることを示唆することができるようになる。

【3212】

また、上述した演出例では、上記特定操作手段（操作ボタン410）を操作状態に維持したときに上記操作後変化の1つである操作後出力音が新たに出力開始されるまでの間隔が上記特定時間よりも必ず長い時間とされるかたちで上記操作後変化が複数回実行可能とされる特定種別の複数回操作有効状態には、特別の受付許容状態（第2A受付許容状態）が含まれるようにした。

20

【3213】

そして、特別の受付許容状態（第2A受付許容状態）では、特定操作手段（操作ボタン410）が操作状態から非操作状態になったことを契機として変化（終了）される種別の操作後出力音（図149（g）に示される第1の受付後出力音SA2）は、特定操作手段（操作ボタン410）が操作状態から非操作状態になったことを契機として変化（終了）されない種別の操作後出力音（図149（h）に示される第2の受付後出力音SB2）が出力状態にあるときと出力状態にないときとのいずれの状況下においても出力開始されうるが、特定操作手段（操作ボタン410）が操作状態から非操作状態になったことを契機として変化（終了）されない種別の操作後出力音（図149（h）に示される第2の受付後出力音SB2）は、特定操作手段（操作ボタン410）が操作状態から非操作状態になったことを契機として終了される種別の操作後出力音（図149（g）に示される第1の受付後出力音SA2）が出力状態にないときに単独で出力開始されることはなく出力状態にあるとき（または同時）に出力開始されうるようにしたから、適度な緊張感を提供しつつ、操作の中断を促すことができるようになる。

30

【3214】

また、当該第40構成A40の特別の受付許容状態（第2A受付許容状態）では、特定操作手段（操作ボタン410）が操作状態に維持されているなかで、第2の受付後出力音SB2の出力条件が満たされた場合であっても（図149に示されるタイミングtAb2B2）、第2の受付後出力音SB2は、該タイミングtAb2B2でなされた操作受付に基づいて出力開始されるのに対し、それまで出力状態にあった第1の受付後出力音SA2（ここでは、1回分の効果音）については、該タイミングtAb2B2でなされた操作受付に基づいてその出力状態を終了したり、新たな出力を開始したりしないようにしてもよい。すなわちこの場合、タイミングtAb2B2が到来した時点で出力状態にあった第1の受付後出力音SA2（ここでは、1回分の効果音）の再生状態を継続するだけであり、その再生状態が中途終了されて新たなデータに基づく音（1回分の効果音）が出力開始されたり、再生のし直しをされたりすることはない。

40

【3215】

なお、当該第40構成A40では、複数回操作有効状態で操作対象とされる操作手段が

50

同じ操作手段である場合を想定したが、必ずしもこれに限られない。例えば、「特定操作手段」を、各複数回操作有効状態において「摸画像表示として表現されており且つ複数回の操作が許容されている操作手段」として置き換えて実現するようにしてもよい。

【3216】

また、当該第40構成A40にかかる「複数回操作有効状態」については、いずれも大当り判定に基づく図柄変動中に発生する有効期間であるようにしてもよい。

【3217】

また、当該第40構成A40を実現する上では、第1A受付許容状態及び第3A受付許容状態についてはいずれか一方のみを備えることとしてもよく、この場合であっても、上述した各構成や作用効果の少なくとも一部を得ることが可能である。

10

【3218】

ちなみに、上記第1構成A1～第40構成A40にあって、「演出性には注目すべき価値があることの示唆」を作用効果として謳っているものがあるが、注目すべき価値のある演出性を実際に備えることは必須でない。「価値のある演出が実行されるかもしれない」といった演出性が提供されるだけで遊技興趣を維持することが期待されうる。

【3219】

また、上記第1構成A1～第40構成A40については、互いの構成を一部適用するようにしてもよい。

【3220】

次に、上記「構成1-A」～「構成40 A」及び上記「構成1-B」～「構成75 B」のうち、パチンコ機1が上記「構成1-B」～「構成75 B」と、上記「構成1-A」～「構成40 A」の一部を備える場合について説明することとする。

20

【3221】

この実施形態にかかるパチンコ機1は、上記受付許容期間（操作許容状態）として「第1B受付許容状態」を発生可能なものとなっている。図164は、上記発生条件として「条件1B」が満たされたことに基づいて「第1B受付許容状態」が発生して遊技者による操作が行われたときの演出内容についてその一例を示すタイムチャートである。図165は、「第1B受付許容状態」が発生するときの演出例を示す図である。

【3222】

この例では、説明の便宜上、受付許容状態としての名称こそ異なっているものの、当該「第1B受付許容状態」を、上述の「第1A受付許容状態（図146～図148を参照）」として実現した場合を想定したものとなっている。したがって、以下、当該「第1B受付許容状態」の構成を説明するにあたり、「B」、「S」、「S」と表現している部材番号等については、上述の「第2A受付許容状態」の構成を説明するとき「A」、「SA」、「SB」と表現した部材番号等とそれぞれ同じ構成を示すものとして記載されている。

30

【3223】

すなわち、上述の「第1A受付許容状態」では、操作受付に応じた受付後変化として特別の態様（態様JA1c）が現れる場合を想定したものであるのに対し、当該「第1B受付許容状態」では、操作受付に応じた受付後変化として特別の態様が現れないままで操作受付が許容される当該状態が終了される場合を想定したものとなっており、当該「第1B受付許容状態」にかかる受付後変化や、その他の演出内容については、基本的に、上述の「第1A受付許容状態」において説明した通りである。ただし後述するが、この例では、受付後変化として特別の態様（例えば、上述の態様JA1cに相当する態様）が現れず、操作受付が許容される状態が終了した以降も第1A操作部（この例では、「第1B操作部」として表現する）を操作状態に維持し続けた場合を想定したものとなっている。

40

【3224】

なお、当該「第1B受付許容状態」については、上述の「第1A受付許容状態」として必ずしも発生されるものでなくてもよく、例えば、該「第1A受付許容状態」とは別の種別（状況示唆表示や、受付後変化など、受付許容状態に対応する演出や、演出の進展が異

50

なる種別)の受付許容状態として発生させるようにしてもよい。この場合、以下、当該「第1B受付許容状態」の構成を説明するにあたり、「B」、「S」、「S」と表現している部材番号等については、上述の「第1A受付許容状態」の構成を説明するときに「A」、「SA」、「SB」と表現した部材番号等と全く異なる構成を示すものとして記載されることとなることは言うまでもない。

#### 【3225】

すなわち、いま、始動条件が成立(保留消化)されて、変動パターン判定が行われた結果として「第1B変動パターン」が選択されたとすると、上記周辺制御MPU1511aでは、まず、該「第1B変動パターン」に対応する演出判定(予告演出判定など)を行う。そしてこの後、装飾図柄SZの変動演出(第1B変動パターンに応じた演出描写や、第1B変動パターンに応じたBGM再生(非リーチ時の通常BGM再生など)の音出力など)を開始させ、該変動演出の実行期間内で、予告演出判定の結果に応じた演出(予告演出)を、上記選択した「第1B変動パターン」これ自体の演出に対して付加的に実行させることとなる。

10

#### 【3226】

図164(b)に示されるように、「第1B変動パターン」にかかる変動演出の実行期間内では、装飾図柄SZの変動演出が開始されてから第1B時間が経過したタイミングtBa2が到来したことに基づいて(「条件1B」が満たされたことに基づいて)、「第1B受付後変化(第1B演出状況示唆表示JB1や、第1B連打中表示HB1、第1B受付後出力音S1、S1など)に関しての第1B操作部に対する操作受付」が許容される上記第1B受付許容状態(有効期間)を発生可能としている(図165(a)に示される状況)。

20

#### 【3227】

ここで、この実施の形態にかかる第1B受付許容状態にあつて、操作受付が許容される「第1B操作部」は上記操作ボタン410として設定されており、当該第1B受付許容状態が終了されるまでの間に複数回の操作受付が許容可能とされるものとなっている。

#### 【3228】

この点、この演出例にかかるパチンコ機1では、図164(b)~(e)などに示されるように、第1B受付許容状態が発生する場合は、遊技者による操作対象(ここでは、第1B操作部としての「操作ボタン410」)を摸した摸画像表示MG-B1と、操作対象(ここでは、第1B操作部としての「操作ボタン410」)に対する操作に関連したメッセージ表示MB1と、操作受付がなされた以降の全期間にわたって演出の進展度合いを示唆可能な状況示唆表示JB1とを、当該第1B受付許容状態が発生するよりも前(第1B操作部に対する操作受付が許容されるよりも前)のタイミングtBa1が到来したときに表示するものとなっている。また、この例にかかるタイミングtBa1では、遊技者に対して操作を促す第1B操作関連出力音OB1の可聴出力も開始されるようになっている。したがって、この例にかかるタイミングtBa1~tBa2の期間では、摸画像表示MG-B1やメッセージ表示MB1など、操作ボタン410に対して複数回の操作受付がなされるよう操作を第1態様(図165に示される「ボタン連打!」のメッセージ表示など)で促す操作関連表示が表示され、且つ第1B操作関連出力音OB1が可聴出力されている状況下にもかかわらず、操作ボタン410に対する操作が有効操作として判定される(操作受付がなされる)ことはない。

30

40

#### 【3229】

ただし、摸画像表示MG-B1や、メッセージ表示MB1、状況示唆表示JB1、第1B操作関連出力音OB1については、必ずしも第1B受付許容状態が発生するよりも前に現れるものでなくてもよく、第1B受付許容状態が発生すると同時に、若しくはその発生に少し遅れるかたちで表示されるものであってもよい。特に、状況示唆表示JB1については、第1B受付許容状態において第1B操作部に対する操作受付が最初になされるまでの間は表示されないものであってもよく、すなわち第1B操作部に対する操作受付がなされたことを契機として出現、表示されるものとして実現するようにしてもよい。また、

50

摸画像表示 M G - B 1 が表示されるタイミングと、メッセージ表示 M B 1 が表示されるタイミングと、第 1 B 操作関連出力音 O B 1 の可聴出力が開始されるタイミングとは互いに異なるようにしてもよい。例えば、メッセージ表示 M B 1 は、摸画像表示 M G - B 1 が表示されるよりも前に表示されるものであってもよい。

【 3 2 3 0 】

摸画像表示 M G - B 1 や、メッセージ表示 M B 1、状況示唆表示 J B 1 については、表示開始された以降は、第 1 B 操作部の操作状態にかかわらず、当該第 1 B 受付許容状態が少なくとも終了されるまでの間は継続して表示されるものとなっている。これに対し、第 1 B 操作関連出力音 O B 1 は、当該第 1 B 受付許容状態の途中で非可聴の状態にされるものとなっているが、必ずしも途中で終了されないようにしてもよい。

10

【 3 2 3 1 】

また、この例にかかる第 1 B 受付許容状態では、その発生に際して（この例では、タイミング t B a 2 だが、その前後に多少ズレてもよい）、遊技者に対して操作を促す第 1 B 操作促進発光 L B 1 が発光されるようになっている。この例では、第 1 B 操作促進発光 L B 1 として、第 1 B 操作部（操作ボタン 4 1 0）が有する発光部を発光させることとしているが、遊技者に対して操作ボタン 4 1 0 への操作を促す態様（例えば、操作ボタン 4 1 0 に対する操作受付が許容されるときにしか現れない態様など）であれば、第 1 B 操作促進発光 L B 1 として、第 1 B 操作部（操作ボタン 4 1 0）とは異なる部位に設けられた発光部を発光させるようにしてもよい。この場合、第 1 B 操作部（操作ボタン 4 1 0）に発光部を必ずしも設けなくてもよいことは言うまでもない。

20

【 3 2 3 2 】

第 1 B 操作促進発光 L B 1 は、発光開始された以降は、第 1 B 操作部の操作状態にかかわらず、当該第 1 B 受付許容状態が少なくとも終了されるまでの間は継続して発光されるものとなっている。

【 3 2 3 3 】

ここで、第 1 B 受付許容状態に対応する「摸画像表示 M G - B 1」は、その配色として「特定配色（例えば、白色が基調とされた配色）」が用いられるようになっている。ただし、例えば、演出判定などの結果に基づいて判定された配色を、複数の配色のなかから選択的に用いて表示されるようにしてもよい。

【 3 2 3 4 】

また、第 1 B 受付許容状態に対応する「摸画像表示 M G - B 1」は、操作対象である「操作受け部」を摸した部分が「図 1 4 4（ ）に示される態様で表示された後、図 1 4 4（ ）～（ ）に示される各態様で順次表示される」といった動画像を 1 つの周期的変化とすると、該周期的変化が予め定められた周期 1 B 時間を要するかたちで繰り返し現れるものとなっている。なお後述するが、この周期 1 B 時間は、他の受付許容状態の多くで用いられる周期時間よりも短い時間（短サイクル）として設定されていることから、当該第 1 B 受付許容状態では、「操作受け部」がその可動範囲を上下に素早く移動する様子が描写されることとなる。

30

【 3 2 3 5 】

また、この例にかかる第 1 B 受付許容状態では、図 1 6 4（ c ）、（ d ）及び図 1 6 5（ a ）に示されるように、摸画像表示 M G - B 1 のほか、第 1 B 操作部（ここでは、操作ボタン 4 1 0）に対する操作受付に関連したメッセージ表示（ここでは、「コウモリを倒せ！ ボタン「連打」！！」として表示されるメッセージ表示 M B 1）が表示されるものとなっている。

40

【 3 2 3 6 】

ただし、第 1 B 受付許容状態では、第 1 B 操作部（ここでは、操作ボタン 4 1 0）に対して複数回の操作受付がなされるよう操作を促す操作関連表示が表示されるものであればよく、例えば、該操作関連表示として、摸画像表示及びメッセージ表示の少なくとも一方が表示されるものであれば、それらの両方を必ずしも実行しなくてもよい。

【 3 2 3 7 】

50

また、第1B受付許容状態では、図164(c)、(d)に示されるように、第1B操作部に対する操作受付がなかったときにはタイミングtBa3が到来するときまで摸画像表示及びメッセージ表示が継続して表示され、タイミングtBa3において非表示の状態にされる。したがって、第1B受付許容状態が継続されている間、当該第1B受付許容状態が終了されるタイミングtBa3が到来するまでの残り時間を示唆するゲージ画像(この例では、摸画像表示MG-B1内の画像)が時間経過に応じて減少する描写を行うこととしている。ただし、当該描写についても、必ずしも行わないようにしてもよい。

#### 【3238】

また、第1B受付許容状態に対応する「摸画像表示MG-B1」を、当該第1B受付許容状態が発生するタイミングtBa2よりも前に表示開始させる場合、その周期的変化やゲージ画像の変化については、該タイミングtBa2を待ってから開始させるようにしてもよい。すなわちこの場合、第1B受付許容状態に対応する「摸画像表示MG-B1」は、タイミングtBa2が到来するまでの間は、図144( )に示される態様を維持するかたちで表示されることとなる。

10

#### 【3239】

また、この例にかかる第1B受付許容状態では、図164(e)及び図165(a)に示されるように、当該第1B受付許容状態に対応する状況示唆表示JB1として、当該第1B受付許容状態としての種別に応じた味方キャラクタ(ここでは、味方キャラクタYS-B1)と、当該第1B受付許容状態としての種別に応じた敵キャラクタ(ここでは、巨大コウモリとして描写される敵キャラクタBOSS-B1)と、その残りHPゲージを示すゲージ画像HPB1が表示されるようになっている。第1B受付許容状態では、「第1B操作部に対する複数回の操作受付によって、味方キャラクタYS-B1が敵キャラクタBOSS-B1を倒すことができるか否か(ゲージ画像HPB1を0にすることができるか否か)」といった演出性を通じて、大当りが得られている期待度が高いか低いかを示唆されうるものとなっており、すなわち「第1B操作部(ここでは、操作ボタン410)」に対して操作(操作受付)が行われる都度、これを契機として「味方キャラクタYS-B1」が「敵キャラクタBOSS-B1」を攻撃するように演出が実行されうることとなる。なおこの例では、状況示唆表示JB1として、味方キャラクタYS-B1と、敵キャラクタBOSS-B1と、ゲージ画像HPB1とを表示することとしたが、これら表示の全てを必ずしも表示するようにしなくてもよく、味方キャラクタYS-B1と、敵キャラクタBOSS-B1と、ゲージ画像HPB1との少なくとも1つが表示されるものであれば、操作の状況を示唆することは可能である。

20

30

#### 【3240】

例えば、図164に示した例では、第1B受付許容状態内のタイミングtBa2-A1(図165(b)に示される演出状況)において、「第1B操作部(ここでは、操作ボタン410)」に対して1回目の操作受付がなされた場合を想定している。

#### 【3241】

この例では、第1B受付許容状態内のタイミングtBa2-A1において「第1B操作部(ここでは、操作ボタン410)」に対して1回目の操作受付がなされた場合は、図164(f)、(h)に示されるように、該操作受付に応じた「第1B受付後変化(第1B受付後演出)」を生じさせることとなる(図165(b)に示される演出状況)。

40

#### 【3242】

より具体的には、第1B受付許容状態内のタイミングtBa2-A1において、「第1B操作部(ここでは、操作ボタン410)」に対して操作受付がなされた場合は、図164(f)、(h)に示されるように、第1B受付後変化として、「第1B操作部(ここでは、操作ボタン410)」に対する操作受付に応じた「第1B受付後出力音」が可聴出力されるとともに、「第1B操作部(ここでは、操作ボタン410)」に対する操作受付に応じた「第1B受付後表示」が表示開始される。

#### 【3243】

すなわち、第1B受付許容状態において「第1B操作部(ここでは、操作ボタン410)

50

）」に対して操作受付が1回なされると、上記「第1B受付後表示」として、図165(b)に示されるように、「味方キャラクタYS-B1」が氷系の魔法で「敵キャラクタBOSS-B1」を攻撃する態様(煙エフェクトや、氷系魔法の発生など)で1回分の動画表示が表示されるようになっている。ただし後述するが、第1B受付許容状態では、操作受付がなされたときの演出判定の結果に基づいて、「敵キャラクタBOSS-B1」が傷を負ったり、氷系魔法の強度が上がったり、ゲージ画像HP-B1の残りHPゲージが減少したりする可能性(演出判定などによって演出内容が進展する可能性)がある。こうして演出内容が進展した場合は、その後、第1B操作部に対して操作受付がなされたときの態様(ここでは、「味方キャラクタYS-B1」が氷系の魔法で「敵キャラクタBOSS-B1」を攻撃する態様)が、該進展した演出内容に変化した1回分の動画表示として現れることとなる(図164(e),(f)や、図165(f)などを参照)。なお、こうして演出内容が進展した後は、当該第1B受付許容状態が継続されている限り、その演出内容の進展度合いが進展前に戻されることはない。したがって、上記進展した演出内容に変化した1回分の動画表示が終了した後に、第1B操作部に対して操作受付が再びなされたときにも、第1B操作部に対して操作受付がなされたときの態様(ここでは、「味方キャラクタYS-B1」が氷系の魔法で「敵キャラクタBOSS-B1」を攻撃する態様)は、該進展した演出内容に変化した1回分の動画表示として現れうるることとなる。演出内容が進展する都度、大当たりが得られている可能性(期待度)が高いことが示唆されるようにしてもよい。

10

#### 【3244】

20

ただし、第1B受付許容状態では、第1B操作部に対する操作受付に応じた受付後変化としての演出内容に演出度合いを設定しないこととし、第1B操作部に対する操作受付がなされる都度、受付後変化としての第1B事象(表示だけでもよいし、音だけでもよいし、発光だけでもよいし、可動体動作だけでもよい)が繰り返し実行(発生)されるだけにしてもよい。この場合、状況示唆表示JB1が表示されなくなることは言うまでもない。

#### 【3245】

また、この例では、第1B受付許容状態において「第1B操作部(ここでは、操作ボタン410)」に対して操作受付が1回なされると、上記「第1B受付後表示」のほか、上記「第1B受付後出力音」として、図164(h)に示されるように、第1の受付後出力音S1が出力されうる。なお、この例にかかる第1の受付後出力音S1は、上記「第1B受付後表示」として現れる、「味方キャラクタYS-B1が氷系の魔法で敵キャラクタBOSS-B1を攻撃する態様(煙エフェクトや、氷系魔法の発生など)」に対応する効果音として機能するものである。またこの際、後述するが、「第1B受付後出力音」として、第2の受付後出力音S1がさらに出力される可能性があるようになっている。この例にかかる第2の受付後出力音S1は、上記「第1B受付後表示」の演出内容が進展するときに出力されるものとなっている。なおここでは、第1の受付後出力音S1については、受付後表示に対応する効果音として機能するものとして実現することとしたが、必ずしも効果音として機能するものでなくてもよく、要は、遊技者による操作受付がなされたことを示唆可能なものであればよく、オート連打機能が有効化されているときには第1B操作部が操作状態で維持されている状況下にあることを示唆可能なものであればよい。

30

40

#### 【3246】

また、この例では、上記タイミングtBa2-A1が、図164(g),(j)に示されるように、第1B操作関連出力音OB1が出力状態にあり、且つ第1B操作促進発光LB1が発光状態にあるなかで到来した場合を想定したものとなっているが、該タイミングtBa2-A1において、「第1B操作部(ここでは、操作ボタン410)」に対する操作受付を契機として第1B操作関連出力音OB1が非可聴の状態にされたり、第1B操作促進発光LB1が非発光の状態にされたりすることはない。

#### 【3247】

すなわち、この例にかかる第1B操作関連出力音OB1は、該第1B操作関連出力音O

50



B 1 が可聴出力されているなかで「第 1 B 操作部（ここでは、操作ボタン 4 1 0）」に対する操作受付がどれだけなされて、いかなる判定結果が得られようとも（仮に、第 1 B 受付許容状態が早期終了されるとしても）、該操作受付を契機としてその可聴状態が終了されることがないもの（操作受付にかかわらず、予め定められた時間分だけ出力されるもの）となっている。これに対し、この例にかかる第 1 B 操作促進発光 L B 1 は、該第 1 B 操作促進発光 L B 1 が発光状態にあるなかで「第 1 B 操作部（ここでは、操作ボタン 4 1 0）」に対する操作受付がなされると、該操作受付を契機としてその発光状態が終了されない場合と終了される場合との両方があるものとなっており、ここでは、第 1 B 操作部（ここでは、操作ボタン 4 1 0）」に対する操作受付を契機として、「第 1 B 操作部に対する操作受付が許容される状態（第 1 B 受付許容状態）」が早期終了される場合（タイミング t B a 2 - C 2 よりも前に終了される場合）に限り、第 1 B 操作促進発光 L B 1 の発光状態も併せて早期終了されるものとなっている。

10

## 【 3 2 4 8 】

このように、第 1 B 受付許容状態では、「第 1 B 操作部（ここでは、操作ボタン 4 1 0）」に対して操作受付がなされる都度、「味方キャラクタ Y S - B 1」が「敵キャラクタ B O S S - B 1」を攻撃する描写とその効果音が現れるものとなっており、すなわち「味方キャラクタ Y S - B 1」による複数回の攻撃によって「敵キャラクタ B O S S - B 1」の H P が減少していき（演出内容が進展していき）、その結果として H P が 0 になると「敵キャラクタ B O S S - B 1」を倒すことができたこととなり、これによって期待度が高いことが示唆される演出性を提供するものとなっている。ただしこの場合、複数回の攻撃を行ったにもかかわらず H P が 0 にならず、「敵キャラクタ B O S S - B 1」を倒すことができなかったときには期待度が低いことが示唆されることとなる。

20

## 【 3 2 4 9 】

ただし、このような第 1 B 受付許容状態としての演出内容は一例にすぎず、他の内容に置き換えて実現するようにしてもよい。例えば、第 1 B 受付許容状態に対応する受付後変化としては、操作受付に応じた何らかの変化（例えば、ランプ発光の開始または終了や、出力状態にある音の可聴出力を終了など）を生じさせる演出要素が 1 つでもあれば、「受付後表示」や「受付後出力音」を必ずしも実行しないものであってもよい。このような構成であっても、操作受付が適正になされた状況下にあることを遊技者は把握可能である。

30

## 【 3 2 5 0 】

そしてこの例は、図 1 6 4 ( a ) に示されるように、タイミング t B a 2 - A 1 において開始された遊技者による操作（第 1 B 操作部の操作状態）は、タイミング t B a 2 - A 2 まで継続される場合を想定したものとなっている。

## 【 3 2 5 1 】

この点、第 1 B 受付許容状態は、「操作部（第 1 B 操作部）を操作状態に維持するだけでそれに応じた受付後変化（例えば、受付後表示や、受付後出力音、受付後発光、受付後役物動作などの少なくとも 1 つ）が複数回実行される種別（いわゆるオート連打機能が有効化される種別）の複数回操作有効状態」に分類されるものとなっている。したがって、図 1 6 4 ( a ) に示される例では、タイミング t B a 2 - A 1 からタイミング t B a 2 - A 2 までの期間（第 1 B 操作部が操作状態に維持される期間）においては、第 1 B 操作部に対する操作受付が複数回なされ、該操作受付に応じた受付後変化（例えば、受付後表示や、受付後出力音、受付後発光、受付後役物動作などの少なくとも 1 つ）が複数回実行されることとなる。

40

## 【 3 2 5 2 】

ここで、第 1 B 受付許容状態において第 1 B 操作部に対して操作受付が 1 回なされると、上記第 1 B 受付後表示として、図 1 6 5 ( b ) に示されるように、味方キャラクタ Y S - B 1 が氷系の魔法で敵キャラクタ B O S S - B 1 を攻撃する態様（煙エフェクトや、氷系魔法の発生など）が表示（1 回分の動画表示）されるようになっていることは上述した通りである。したがって、いわゆるオート連打機能が有効化されるタイミング t B a 2 - A 1 からタイミング t B a 2 - A 2 では、まず、このような「1 回分の動画表示」が、複

50

数回再生されることとなる。

【 3 2 5 3 】

また、第 1 B 受付許容状態において第 1 B 操作部に対して操作受付が 1 回なされると、上記第 1 B 受付後出力音が、上記「第 1 B 受付後表示」として現れる、「味方キャラクター Y S - B 1 が氷系の魔法で敵キャラクター B O S S - B 1 を攻撃する態様（煙エフェクトや、氷系魔法の発生など）」に対応する効果音として機能するように出力されることも上述した通りである。したがって、いわゆるオート連打機能が有効化されるタイミング t B a 2 - A 1 からタイミング t B a 2 - A 2 の期間では、上記「1 回分の動画表示」のほか、このような「1 回分の動画表示」に対応する効果音が、複数回再生されることとなる。

【 3 2 5 4 】

ここで、第 1 B 受付許容状態では、操作部（第 1 B 操作部）が操作状態に維持されてオート連打機能（長押し機能）が有効化されると、味方キャラクター Y S - B 1 が氷系の魔法で敵キャラクター B O S S - B 1 を攻撃する態様（1 回分の動画表示）や、該「1 回分の動画表示」に対応する効果音（第 1 B 受付後出力音）が、上記受付後変化として一定の時間（予め定められた時間）毎に新たに実行開始されるようになっている。

【 3 2 5 5 】

また、この例にかかる第 1 B 受付許容状態では、操作部（第 1 B 操作部）が操作状態に維持されてオート連打機能（長押し機能）が有効化されると、味方キャラクター Y S - B 1 が氷系の魔法で敵キャラクター B O S S - B 1 を攻撃する態様（1 回分の動画表示）や、該「1 回分の動画表示」に対応する効果音（第 1 B 受付後出力音）が、上記受付後変化として複数回実行可能とされるが、この際、該受付後変化が上記検出に応じて新たに実行開始されるまでの間隔（前回の受付後変化が実行開始されてから次の受付後変化が実行開始されるまでの間隔）は必ず特定時間（例えば 1 秒）以下の時間とされるようになっている。

【 3 2 5 6 】

すなわちこの場合、図 1 6 4 に示した例にかかるタイミング t B a 2 - A 1 からタイミング t B a 2 - A 2 では、味方キャラクター Y S - B 1 が氷系の魔法で敵キャラクター B O S S - B 1 を攻撃する「1 回分の動画表示（受付後変化の 1 つ）」がオート連打機能によって一定の時間毎に新たに実行開始されることとなり、このような「1 回分の動画表示」の繰り返し表示を、図中では、「連打中表示 H B 1 a」として表現することとしている。

【 3 2 5 7 】

またこれも同様、図 1 6 4 に示した例にかかるタイミング t B a 2 - A 1 からタイミング t B a 2 - A 2 の期間では、上述の「1 回分の動画表示」に対応する効果音（受付後変化の 1 つである第 1 B 受付後出力音）がオート連打機能によって一定の時間毎に新たに出力開始されることとなり、このような「効果音」の繰り返し出力を、図中では、「第 1 の受付後出力音 S 1 a」として表現することとしている。

【 3 2 5 8 】

この点、図 1 6 4 に示した例にかかるタイミング t B a 2 - A 1 からタイミング t B a 2 - A 2 の期間では、オート連打機能によって複数回の操作受付がなされているものの、第 1 B 受付許容状態に対応する演出内容が進展しなかった場合を想定したものとなっている。

【 3 2 5 9 】

したがって、当該期間内では、当該第 1 B 受付許容状態における操作の状況を示唆する「状況示唆表示 J B 1（図 1 6 4（e）を参照）」や、当該第 1 B 受付許容状態における操作の状況を示唆する「第 2 の受付後出力音（図 1 6 4（i）を参照）」が、いずれも操作受付を契機として変化したり実行開始されたりすることはない。また、当該期間内では、第 1 B 操作関連出力音 O B 1 が途中終了されずその出力状態を維持することはもとより、第 1 B 操作促進発光 L B 1 も終了されずその発光状態を維持することとなる。

【 3 2 6 0 】

このような構成によれば、図 1 6 4 に示した例にかかるタイミング t B a 2 - A 1 からタイミング t B a 2 - A 2 の期間では、図 1 6 5 中に示される「氷系の魔法攻撃」や「煙

10

20

30

40

50

エフェクト」などが表示される態様と、それに対応する効果音の出力とが、オート連打機能によってそれぞれ一定の時間毎に繰り返し実行される（受付後変化が一定の時間毎に繰り返し実行される）ものの（連打中表示HB1a、第1の受付後出力音S1a）、「状況示唆表示JB1（図164（e）を参照）」には変化が生じない、といった態様が現れることとなる。これにより、単調な繰り返し操作を行わずとも、それを行ったときと同じ演出内容や、演出内容が進展しなかったことを確認することができるようになるから、遊技興趣を好適に維持することが期待されるようになる。

#### 【3261】

なお、「状況示唆表示JB1（図164（e）を参照）」については、味方キャラクタYS-B1や、敵キャラクタBOSS-B1や、ゲージ画像HP-B1のうち少なくとも1つを、操作受付を契機として変化させるようにしてもよい。ただしこの場合、「演出内容が進展したときの態様」とは異なる態様に変化させる必要があるし、演出内容が進展しないままでタイミングtBa2-A1からタイミングtBa2-A2までの期間（第1B操作部が操作状態に維持される期間）が終了されたとき（操作が中断されたとき）にはこれを契機として「操作前の表示態様」に戻されることとなる。また、味方キャラクタYS-B1や、敵キャラクタBOSS-B1や、ゲージ画像HP-B1などの「状況示唆表示JB1（図164（e）を参照）」については、操作受付がなされるまでの間は表示されておらず、操作受付がなされたことを契機として（当該有効期間が終了されるまでの間、若しくは予め定められた時間だけ）出現、表示されるものとして実現してもよいことは上述した通りである。

#### 【3262】

また、タイミングtBa2-A1からタイミングtBa2-A2の期間では、当該第1B受付許容状態における操作の状況を示唆する「状況示唆表示JB1（図164（e）を参照）」や、当該第1B受付許容状態における操作の状況を示唆する「第2の受付後出力音（図164（i）を参照）」は、いずれも操作受付を契機として変化したり実行開始されたりすることがないから、演出内容が進展していないことを好適に示唆することができるようになる。

#### 【3263】

ただし、このようなオート連打機能によって連打中表示HB1aが実行されている状況下（タイミングtBa2-A1からタイミングtBa2-A2の期間）では、図165（b）に示されるように、該連打中表示HB1aとして「味方キャラクタYS-B1が氷系の魔法で敵キャラクタBOSS-B1を攻撃する態様（煙エフェクトや、氷系魔法の発生など）」が一定の時間毎に繰り返し現れるから、これによって「状況示唆表示JB1」が視認し難くされたり、目立たなくなったりして、当該第1B受付許容状態における操作の状況を認識し難くなる場合がある（この構成は必須でない）。

#### 【3264】

この点、図164や図165に示される演出例は、遊技者が、当該第1B受付許容状態における操作の状況をより積極的に確認するために、タイミングtBa2-A2において第1B操作部に対する操作を一旦中断し、オート連打機能を無効化させた場合を想定したものとなっている。

#### 【3265】

ここで、第1B受付許容状態では、図164（f）や図165（c）などに示されるように、タイミングtBa2-A2において第1B操作部の操作状態を一旦中断して（非操作の状態にして）オート連打機能を無効化させたとしても、それまで実行状態にあった連打中表示HB1aがこれを契機として非表示の状態にされることはない。すなわちこの場合、連打中表示HB1aは、タイミングtBa2-A2以降も（第1B操作部が非操作状態になった以降も）、例えば、実行状態にあった上記「1回分の動画表示」が予め定められた表示時間分だけ実行されて表示し終わるまでの間（または非操作状態から予め定められた時間分だけ）は、その実行状態が継続されることとなる。

#### 【3266】

10

20

30

40

50

このような構成によれば、第1B操作部の操作状態を一旦中断して（非操作の状態にして）オート連打機能を無効化させたとしても、それまで実行状態にあった連打中表示HB1aがすぐには非表示の状態にされないことから、当該第1B受付許容状態における操作の状況が認識し易くなるまでに時間を要することとなる。そしてこのことは、当該第1B受付許容状態としての残り時間を大きく消費することを意味するから、第1B操作部の操作状態を一旦中断して当該第1B受付許容状態における操作の状況をより簡単に確認しようとする行為に対して緊張感を好適に持たせることが期待されるようになる。

【3267】

またこの例では、連打中表示HB1aが表示されているなかで第1B操作部に対する操作を中断してこれを非操作状態にした場合、該非操作状態にしてから該連打中表示HB1aが非表示の状態にされるまでの時間については、一定の時間として設定せず、不定であるようにしている。

10

【3268】

このような構成によれば、第1B操作部の操作状態を一旦中断して（非操作の状態にして）オート連打機能を無効化させた時点から、どれだけの時間が経過すれば、連打中表示HB1aが非表示の状態にされて、当該第1B受付許容状態における操作の状況が認識し易い状況が現れるのかを予測し難くなる。そしてこのことは、当該第1B受付許容状態としての残り時間をどれだけ消費することになるのかが予測し難くなることを意味するから、第1B操作部の操作状態を一旦中断して当該第1B受付許容状態における操作の状況をより簡単に確認しようとする行為に対して緊張感を好適に持たせることが期待されるようになる。

20

【3269】

また、第1B受付許容状態では、図164(h)などに示されるように、それまで実行状態にあった上記第1の受付後出力音S1aについても、上記連打中表示HB1aと同様、タイミングtBa2A2において第1B操作部の操作状態を一旦中断して（非操作の状態にして）オート連打機能を無効化させたときにこれを契機として非可聴の状態にされることはない。すなわちこの場合、第1の受付後出力音S1aは、タイミングtBa2A2以降も（第1B操作部が非操作状態になった以降も）、実行状態にあった上記「1回分の動画表示に対応する効果音」が予め定められた出力時間分だけ実行されて出力し終わるまでの間（または非操作状態から予め定められた時間分だけ）は、その出力状態が継続されることとなる。

30

【3270】

このような構成によれば、第1B操作部の操作状態を一旦中断して（非操作の状態にして）オート連打機能を無効化させたとしても、それまで実行状態にあった第1の受付後出力音S1aがすぐには非出力の状態にされないこととなり、この場合、オート連打機能が未だ有効であるかのようにも見えるから緊張感を好適に維持することが期待されうる。

【3271】

またこの例では、第1の受付後出力音S1a（第1B事象）が出力されているなかで第1B操作部に対する操作を中断してこれを非操作状態にした場合、該非操作状態にしてから該第1の受付後出力音S1aが非出力の状態にされるまでの時間については、一定の時間として設定せず、不定であるようにしている。

40

【3272】

このような構成によれば、第1B操作部の操作状態を一旦中断して（非操作の状態にして）オート連打機能を無効化させた時点から、どれだけの時間が経過すれば、第1の受付後出力音S1a（第1B事象）が非出力の状態になるのか、すなわちオート連打機能が無効化されたことをより確実に確認することができるようになるのかを予測し難くなる。そしてこのことは、当該第1B受付許容状態としての残り時間をどれだけ消費することになるのかを予測し難くなることを意味するから、第1B操作部の操作状態を一旦中断しようとする行為に対して緊張感を好適に持たせることが期待されるようになる。

【3273】

50

また、この実施の形態にかかる第1B受付許容状態では、連打中表示HB1a及び第1の受付後出力音S1aがそれぞれ実行状態にあるなかで第1B操作部の操作状態が中断された場合（非操作の状態にされた場合）は、図164（f）、（h）などに示されるように、連打中表示HB1aが非表示の状態にされるタイミングと、第1の受付後出力音S1aが非出力の状態にされるタイミングとが互いに異なるようにしている。同図中では、連打中表示HB1aが非表示の状態にされるタイミングを、第1の受付後出力音S1aが非出力の状態にされるタイミングよりも前にしているが、逆の関係性となるように設定してもよい。若しくは、非表示または非出力の状態にされるまでの時間が不定とされる上述の性質により、連打中表示HB1aが非表示の状態にされるタイミングが、第1の受付後出力音S1aが非出力の状態にされるタイミングよりも前になる場合と、該タイミン

10

#### 【3274】

このような構成によれば、この実施の形態にかかる第1B受付許容状態では、連打中表示HB1a及び第1の受付後出力音S1aがそれぞれ実行状態にあるなかで第1B操作部の操作状態を中断するように遊技した場合（非操作の状態にした場合）は、図164（f）、（h）や、図165（c）などに示されるように、第1B操作部が非操作状態にされているなかで、連打中表示HB1aが表示を継続しており、且つ第1の受付後出力音S1aが出力状態を継続している状況が現れるようになる。ただしこの後、第1B操作部が非操作状態にされてからの時間経過によって、図164（f）、（h）や、図165（

20

#### 【3275】

ただし上述の通り、図164に示した例にかかるタイミングtBa2-A1からタイミングtBa2-A2の期間では、オート連打機能によって複数回の操作受付がなされて複数回の受付後変化が実行されているものの、第1B受付許容状態に対応する演出内容が進展しなかった場合を想定したものとなっている。なお、第1B受付許容状態については、演出内容が進展される可能性のある受付許容状態として必ずしも発生させなくてもよく、例えば、受付後変化として一の態様のみが複数回実行される受付許容状態として発生させるようにしてもよい。

30

#### 【3276】

したがって、図165（d）に示される状況では、味方キャラクターYS-B1や、敵キャラクターBOSS-B1、ゲージ画像HP-B1など、操作の状況を示唆する状況示唆表示JB1の態様（ここでは、態様JB1a）を容易に認識することができるようになってきているものの、それらの態様は、操作前の状態（図165（a）を参照）と同じであり、これによって演出内容が進展していないことが示唆される。なお、味方キャラクターYS-B1や、敵キャラクターBOSS-B1、ゲージ画像HP-B1など、操作の状況を示唆する状況示唆表示JB1の態様については、演出内容が進展していないことを示唆可能であればよく、必ずしも操作前の態様（図165（a）を参照）と同じでなくてもよい。

40

#### 【3277】

そしてこの例では、図164（a）に示されるように、第1B受付許容状態内のタイミングtBa2-B1（図165（e）に示される演出状況）において、「第1B操作部（ここでは、操作ボタン410）」が再び操作状態にされた場合を想定している。

#### 【3278】

この例では、第1B受付許容状態内のタイミングtBa2-B1において「第1B操作

50

部（ここでは、操作ボタン４１０）」が再び操作状態にされて操作受付がなされた場合は、これを契機として、図１６４（f）、（h）に示されるように、該操作受付に応じた「第１Ｂ受付後変化（第１Ｂ受付後演出）」を再び生じさせることとなる（図１６５（e）に示される演出状況）。

【３２７９】

より具体的には、第１Ｂ受付許容状態内のタイミングtBa2-B1において、「第１Ｂ操作部（ここでは、操作ボタン４１０）」に対して操作受付がなされた場合は、図１６４（f）、（h）に示されるように、第１Ｂ受付後変化として、「第１Ｂ操作部（ここでは、操作ボタン４１０）」に対する操作受付に応じた「第１の受付後出力音S1（１回分の動画表示に対応する効果音）」が再び可聴出力されるとともに、「第１Ｂ操作部（こ  
10

【３２８０】

この例では、第１Ｂ受付許容状態内のタイミングtBa2-B1で第１Ｂ操作部に対する操作が再び開始されたときにも、当該第１Ｂ受付許容状態に対応する演出内容が進展しなかった場合を想定したものとなっている。したがって、図１６５（e）に示される状況では、上記タイミングtBa2-A1で第１Ｂ操作部に対して操作受付がなされたことに基づいて第１Ｂ受付後変化が最初に実行開始されたときと同じ態様で、該第１Ｂ受付後変化（第１Ｂ受付後表示や、第１Ｂ受付後出力音など）が実行開始されることとなる。なお、その演出の詳細については、上述した通りであるから、ここでは説明を割愛することと  
20

【３２８１】

この点、図１６４や図１６５に示される演出例は、タイミングtBa2-B1において開始された遊技者による操作（第１Ｂ操作部の操作状態）も、タイミングtBa2-B3までその操作状態が維持されてオート連打機能が有効化される場合を想定したものとなっている。

【３２８２】

したがって、当該「タイミングtBa2-B1からタイミングtBa2-B3までの期間（第１Ｂ操作部が操作状態に再び維持される期間）」においても、第１Ｂ操作部に対する操作受付はオート連打機能によって複数回なされ、該操作受付に応じた受付後変化（例えば、受付後表示や、受付後出力音、受付後発光、受付後役物動作の少なくとも１つ）が複数回実行されることとなる。  
30

【３２８３】

そして、当該「タイミングtBa2-B1からタイミングtBa2-B3までの期間（第１Ｂ操作部が操作状態に再び維持される期間）」においても、このような受付後変化がオート連打機能によって複数回実行されるときにの態様（連打中表示HB1aや、第１の受付後出力音S1aなどの態様）については、演出内容が進展しない限りは、上述の「タイミングtBa2-A1からタイミングtBa2-A2までの期間」の場合（図１６５（b）を参照）と同じである。なお、その演出の詳細については、上述した通りであるから、ここでは説明を割愛することとする。  
40

【３２８４】

ただし、図１６５に示した例にかかるタイミングtBa2-B1からタイミングtBa2-B3の期間では、オート連打機能によってなされる複数回の操作受付のうち、当該期間内のタイミングtBa2-B2でなされた操作受付に基づいて当該第１Ｂ受付許容状態に対応する演出内容が進展した場合を想定したものとなっている（図１６５（f）に示される演出状況）。

【３２８５】

したがって、図１６４に示した例にかかるタイミングtBa2-B1からタイミングtBa2-B3の期間のうち、タイミングtBa2-B1からタイミングtBa2-B2の期間では、操作受付に応じた「第１Ｂ受付後変化（第１Ｂ受付後演出）」は、演出内容が  
50

進展していない態様で実行されるのに対し、タイミング t B a 2 - B 2 からタイミング t B a 2 - B 3 の期間では、操作受付に応じた「第 1 B 受付後変化（第 1 B 受付後演出）」は、演出内容が進展した態様で実行されることとなる。

【 3 2 8 6 】

より具体的には、タイミング t B a 2 - B 2 からタイミング t B a 2 - B 3 の期間のうち、演出内容が進展されるタイミングである「タイミング t B a 2 - B 2」では、図 1 6 4 ( e ) 及び図 1 6 5 ( f ) に示されるように、第 1 B 操作部に対する操作受付に基づいて、操作の状況を示唆する状況示唆表示 J B 1 の態様を、それまで現れていた「態様 J B 1 a」から、これとは異なる「態様 J B 1 b」に変化させる表示変化が実行される。ここでは、図 1 6 5 ( f ) に示されるように、敵キャラクタ B O S S - B 1 が傷を負った態様に 10  
変化され、味方キャラクタ Y S - B 1 による氷系魔法がより高い強度の態様に変化され、ゲージ画像 H P B 1 が残り H P ゲージの減少した態様に変化されることとなる。このような構成によれば、このような状況示唆表示 J B 1 の態様変化を通じて、当該第 1 B 受付許容状態に対応する演出内容が、タイミング t B a 2 - B 2 でなされた（オート連打機能による）操作受付（に基づく演出判定の結果）によって進展したことが示唆されるようになる。

【 3 2 8 7 】

そして、こうして演出内容の進展がなされた後は、第 1 B 操作部に対して操作受付が 1 回なされると、上記「第 1 B 受付後表示」として、図 1 6 5 ( f ) に示されるように、「味方キャラクタ Y S - B 1 が強度の高くなった氷系魔法を用いて、傷を負った敵キャラクタ B O S S - B 1 に対して攻撃を行う」といったような、演出内容が進展した態様で上記 20  
「1 回分の動画表示」が表示されることとなる。

【 3 2 8 8 】

なお、この演出例では、演出内容が進展した後は、当該第 1 B 受付許容状態が継続されている限り、その演出内容の進展度合いが進展前に戻されることはない。したがって、上記進展した演出内容に変化した 1 回分の動画表示が終了した後に、第 1 B 操作部に対して操作受付が再びなされたときにも、第 1 B 操作部に対して操作受付がなされたときの態様（ここでは、「味方キャラクタ Y S - B 1」が氷系の魔法で「敵キャラクタ B O S S - B 1」を攻撃する態様）は、該進展した演出内容に変化した 1 回分の動画表示として現れる 30  
。

【 3 2 8 9 】

すなわちこの場合、いわゆるオート連打機能が有効化されるタイミング t B a 2 - B 1 からタイミング t B a 2 - B 3 の期間のうち、演出内容が進展したタイミング t B a 2 - B 2 以降の期間では、このような態様変化の生じた「1 回分の動画表示」が、オート連打機能によって複数回再生されることとなる。

【 3 2 9 0 】

また、演出内容が進展したタイミング t B a 2 - B 2 以降の期間においても、味方キャラクタ Y S - B 1 が氷系の魔法で敵キャラクタ B O S S - B 1 を攻撃する態様（1 回分の動画表示）は、上記受付後変化として一定の時間（予め定められた時間（変化前と同じ時間））毎に新たに実行開始されるようになってい 40  
る。したがって、演出内容が進展した態様の上記「1 回分の動画表示」も、オート連打機能によって一定の時間毎に新たに実行開始されることとなり、このような進展態様の「1 回分の動画表示（1 回分の受付後変化）」による繰り返し表示（複数回の受付後変化）を、図中では、「連打中表示 H B 1 b」として表現することとしている。

【 3 2 9 1 】

このように、この例にかかる演出表示装置 1 6 0 0 においては、演出内容が進展されるタイミングである「タイミング t B a 2 - B 2」が到来すると、図 1 6 4 ( e ) , ( f ) 及び図 1 6 5 ( e ) , ( f ) に示されるように、状況示唆表示 J B 1 の態様が「態様 J B 1 a」から「態様 J B 1 b」に変化するとともに、連打中表示 H B 1 の態様についても「態様 H B 1 a」から「態様 H B 1 b」に変化することとなる。そしてこれ以降、オート連 50

打機能が有効化されている間（タイミング  $t B a 2 - B 2 \sim t B a 2 - B 3$ ）は、状況示唆表示  $J B 1$  が「態様  $J B 1 b$ 」で表示されているなかで、連打中表示  $H B 1$  が「態様  $H B 1 b$ 」で実行されることとなる。

【3292】

なおこの例では、連打中表示  $H B 1$  の態様を、演出内容の進展に応じて変化させることとしたが、演出内容の進展に応じて変化させないようにしてもよい。すなわち、演出内容の進展にかかわらず連打中表示  $H B 1$  を一の態様のままで継続実行させるようにした場合であっても、遊技者は、連打中表示  $H B 1$  を通じて、オート連打機能が有効化されている状況下にあることや、操作受付がなされている回数（頻度）を確認することが可能であり、状況示唆表示  $J B 1$  の態様を通じて、演出内容の進展度合いを確認することも可能である。また、第1B受付許容状態については、演出内容の進展これ自体が行われ得ない種別の受付許容状態として実現してもよいことは上述した通りである。

10

【3293】

また上述の通り、この実施の形態にかかるパチンコ機1では、第1B受付許容状態において「第1B操作部（ここでは、操作ボタン410）」に対して操作受付が1回なされると、上記「第1B受付後表示」のほか、上記「第1B受付後出力音」として、図164（h）に示されるように、第1の受付後出力音が出力される。そして、このような「第1B受付後出力音」として、「1回分の動画表示」に対応する効果音として機能する第1の受付後出力音  $S_1$  のほか、図164（i）に示されるように、当該第1B受付許容状態に対応する演出内容が進展したことを示唆する第2の受付後出力音  $S_1$  が出力可能であることも上述した通りである。

20

【3294】

したがって、図164に示した例にかかるタイミング  $t B a 2 - B 1$  からタイミング  $t B a 2 - B 3$  の期間では、演出内容が進展されるタイミングであるタイミング  $t B a 2 - B 2$  が到来すると、同図164（i）に示されるように、タイミング  $t B a 2 - B 2$  で操作受付（演出進展）がなされたことに基づいて、第2の受付後出力音  $S_1$  が態様  $S_1 b - 1$  で出力開始されることとなる。これにより、遊技者は、受付後出力音の出力態様を通じて、演出内容が進展したことを認識することができるようになる。第2の受付後出力音  $S_1$  については、操作受付に応じた1回分の第1の受付後出力音  $S_1$  よりもその出力時間が長い時間となるように設定することが望ましい。

30

【3295】

ただし、この演出例では、「1回分の動画表示」に対応する効果音として機能する第1の受付後出力音  $S_1$  については、演出内容が進展する前と後とで同じ態様で出力されるものとして実現することとしている。したがって、演出内容が進展されるタイミングであるタイミング  $t B a 2 - B 2$  が到来したときには、操作受付がなされたことに基づいて、新たな「効果音」としての第1の受付後出力音  $S_1$  が出力開始されることにはなるものの、その態様は、タイミング  $t B a 2 - B 2$  よりも前に操作受付がなされたときと同じである（タイミング  $t B a 2 - B 2$  で演出進展が生じた場合と生じなかった場合とでその実行の態様は同じである）。

【3296】

すなわちこの場合、いわゆるオート連打機能が有効化されるタイミング  $t B a 2 - B 1$  からタイミング  $t B a 2 - B 3$  の期間の全期間にわたって、上述の「1回分の動画表示」に対応する効果音（第1の受付後出力音  $S_1$ ）がオート連打機能によって一定の時間毎に同じ態様で新たに出力開始されることとなり、このような「効果音」の繰り返し出力を、図中では、「第1の受付後出力音  $S_1 a$ 」として表現することとしている。なお、当該期間における第1の受付後出力音  $S_1 a$  の出力態様については、上述した「タイミング  $t B a 2 - A 1$  からタイミング  $t B a 2 - A 2$  までの期間」の場合と同様であるから、ここでは説明を割愛することとする。

40

【3297】

なおこの例では、第1の受付後出力音  $S_1 a$  の態様を、演出内容の進展に応じて変化

50



させないようにしたが、演出内容の進展に応じて変化させるようにしてもよい。

【3298】

ただし、このようなオート連打機能によって連打中表示HB1bが実行されている状況下（タイミングtBa2 - B2からタイミングtBa2 - B3の期間）においても、図165（f）に示されるように、該連打中表示HB1bとして「味方キャラクタYS - B1が、強度の高い氷系の魔法で、傷を負った敵キャラクタBOSS - B1を攻撃する態様（煙エフェクトや、氷系魔法の発生など）」が一定の時間毎に繰り返し現れるから、これによって「状況示唆表示JB1」が視認し難くされたり、目立たなくなったりして、当該第1B受付許容状態における操作の状況を認識し難くなる場合がある（この構成は必須でない）。

10

【3299】

この点、図164や図165に示される演出例は、遊技者が、当該第1B受付許容状態における操作の状況をより積極的に確認するために、タイミングtBa2 B3において第1B操作部に対する操作を再び中断し、オート連打機能を無効化させた場合を想定したものとなっている。

【3300】

ここで、上述の通り、第1B受付許容状態では、当該第1B受付許容状態が継続されているなかで第1B操作部の操作状態を中断して（非操作の状態にして）オート連打機能を無効化させたとしても、それまで実行状態にあった連打中表示HB1がこれを契機として非表示の状態にされることはない。したがって、図164（f）や図165（g）などに示されるように、タイミングtBa2 B3において第1B操作部の操作状態を一旦中断したとしても、連打中表示HB1bは、タイミングtBa2 B3以降も（第1B操作部が非操作状態になった以降も）、例えば、実行状態にあった上記「1回分の動画表示」が予め定められた表示時間分だけ実行されて表示し終わるまでの間、または非操作状態から予め定められた時間分だけは、その実行状態が継続されることとなる。

20

【3301】

また、これも連打中表示HB1aの場合と同様、連打中表示HB1bが表示されているなかで第1B操作部に対する操作を中断してこれを非操作状態にした場合は、該非操作状態にしてから該連打中表示HB1bが非表示の状態にされるまでの時間については、一定の時間として設定せず、不定であるようにしている。

30

【3302】

また上述の通り、第1B受付許容状態では、当該第1B受付許容状態が継続されているなかで第1B操作部の操作状態を中断して（非操作の状態にして）オート連打機能を無効化させたとしても、それまで出力状態にあった第1の受付後出力音S1aがこれを契機として非出力の状態にされることはない。したがって、図164（h）などに示されるように、タイミングtBa2 B3において第1B操作部の操作状態を一旦中断したとしても、第1の受付後出力音S1aは、タイミングtBa2 B3以降も（第1B操作部が非操作状態になった以降も）、実行状態にあった上記「1回分の動画表示に対応する効果音」が予め定められた出力時間分だけ実行されて出力し終わるまでの間、または非操作状態から予め定められた時間分だけは、その出力状態が継続されることとなる。

40

【3303】

ただし、図164に示されるタイミングtBa2 B3は、タイミングtBa2 B2で出力開始された上記第2の受付後出力音S1が出力状態を継続しているなかで、第1B操作部の操作状態が中断された場合を想定したものとなっている。

【3304】

この点、第1B受付許容状態では、第2の受付後出力音S1についても、上記第1の受付後出力音S1と同様、第1B操作部の操作状態が中断された（非操作の状態にされた）ことを契機として、その出力状態を終了させる（非可聴の状態にされる）ことがない。したがって、図164（i）などに示されるように、タイミングtBa2 B3において第1B操作部の操作状態を一旦中断したとしても、第2の受付後出力音S1b - 1は

50

、タイミング  $t_{B a 2}$   $B 3$  以降も（第 1 B 操作部が非操作状態になった以降も）、予め定められた出力時間分だけ実行されて出力し終わるまでの間、または非操作状態から予め定められた時間分だけは、その出力状態が継続されることとなる。

【 3 3 0 5 】

またこの例では、第 1 の受付後出力音  $S 1$  が出力されているなかで第 1 B 操作部に対する操作を中断してこれを非操作状態にした場合、該非操作状態にしてから該第 1 の受付後出力音  $S 1 a$  が非出力の状態にされるまでの時間については、一定の時間として設定せず、不定であるようにしている。また、第 2 の受付後出力音  $S 1$  についても同様、該第 2 の受付後出力音  $S 1$  が出力されているなかで第 1 B 操作部に対する操作を中断してこれを非操作状態にした場合、該非操作状態にしてから該第 2 の受付後出力音  $S 1$  が非出力の状態にされるまでの時間については、一定の時間として設定せず、不定であるようにしている。

10

【 3 3 0 6 】

このような構成によれば、第 1 B 操作部の操作状態を一旦中断して（非操作の状態にして）オート連打機能を無効化させた時点から、どれだけの時間が経過すれば、第 1 の受付後出力音  $S 1$ （第 1 B 事象）や第 2 の受付後出力音  $S 1$ （第 1 B 事象）が非可聴の状態になるのか、すなわちオート連打機能が無効化されたことをより確実に確認することができるようになるのかを予測し難くなる。そしてこのことは、当該第 1 B 受付許容状態としての残り時間をどれだけ消費することになるのかを予測し難くなることを意味するから、第 1 B 操作部の操作状態を一旦中断しようとする行為に対して緊張感を好適に持たせることが期待されるようになる。

20

【 3 3 0 7 】

また、この実施の形態にかかる第 1 B 受付許容状態では、連打中表示  $H B 1 b$  及び第 1 の受付後出力音  $S 1 a$  がそれぞれ実行状態にあるなかで第 1 B 操作部の操作状態が中断された場合（非操作の状態にされた場合）も、図 1 6 4（f）、（h）などに示されるように、連打中表示  $H B 1 b$  が非表示の状態にされるタイミングと、第 1 の受付後出力音  $S 1 a$  が非出力の状態にされるタイミングとが互いに異なるようにしている。同図中では、連打中表示  $H B 1 b$  が非表示の状態にされるタイミングを、第 1 の受付後出力音  $S 1 a$  が非出力の状態にされるタイミングよりも前にしているが、逆の関係性となるように設定してもよい。若しくは、非表示または非出力の状態にされるまでの時間が不定とされる上述の性質により、連打中表示  $H B 1 b$  が非表示の状態にされるタイミングが、第 1 の受付後出力音  $S 1 a$  が非出力の状態にされるタイミングよりも前になる場合と、該タイミングよりも後になる場合との両方があるようにしてもよい。また、互いのタイミングが同じになる場合があるようにしてもよい。なお、このような連打中表示  $H B 1 b$  及び第 1 の受付後出力音  $S 1 a$  の関係性については、連打中表示  $H B 1 b$  と第 2 の受付後出力音  $S 1$  との間や、第 1 の受付後出力音  $S 1 a$  と第 2 の受付後出力音  $S 1$  との間でも成立するものであり、その別例についても同じことがいえる。

30

【 3 3 0 8 】

このような構成によれば、この実施の形態にかかる第 1 B 受付許容状態では、連打中表示  $H B 1 b$ 、第 1 の受付後出力音  $S 1 a$ 、及び第 2 の受付後出力音  $S 1 b 1$  がそれぞれ実行状態にあるなかで第 1 B 操作部の操作状態を中断するように遊技した場合（非操作の状態にした場合）は、図 1 6 4（f）、（h）、（i）や、図 1 6 5（g）などに示されるように、第 1 B 操作部が非操作状態にされているなかで、連打中表示  $H B 1 b$  が表示を継続しており、且つ第 1 の受付後出力音  $S 1 a$  が出力状態を継続しており、且つ第 2 の受付後出力音  $S 1 b 1$  が出力状態を継続している状況が現れるようになる。ただしこの後、第 1 B 操作部が非操作状態にされてからの時間経過（タイミング  $t_{B a 2}$   $B 3$  からの時間経過）によって、図 1 6 4（f）や、図 1 6 5（h）などに示されるように、継続されていた連打中表示  $H B 1 b$  は非表示の状態にされることとなる。これにより、遊技者は、オート連打機能が無効化された状況下にあることを容易に認識することが可能とされることはもとより、味方キャラクター  $Y S - B 1$  や、敵キャラクター  $B O S S - B 1$ 、

40

50

ゲージ画像 H P B 1 など、操作の状況を示唆する状況示唆表示 J B 1 の態様（ここでは、演出内容が進展した態様 J B 1 b）を容易に認識することができるようになる（図 1 6 5（h）を参照）。

【 3 3 0 9 】

また、本来であれば、第 1 の受付後出力音 S 1 a 及び第 2 の受付後出力音 S 1 b も、第 1 B 操作部が非操作状態にされてからの時間経過（タイミング t B a 2 B 3 からの時間経過）によって、継続されていた各出力状態はいずれも終了（非可聴の状態に）される。

【 3 3 1 0 】

ただしこの例では、図 1 6 4（a）に示されるように、第 1 B 操作部が非操作状態にされたタイミング t B a 2 B 3 以降であり、且つ第 1 の受付後出力音 S 1 a 及び第 2 の受付後出力音 S 1 b がいずれも可聴状態にある（出力状態が終了されるよりも前の）タイミング t B a 2 - C 1（図 1 6 5（i）に示される演出状況）において第 1 B 操作部が再び操作状態にされた場合を想定している。

10

【 3 3 1 1 】

この例では、第 1 B 受付許容状態内のタイミング t B a 2 - C 1 において「第 1 B 操作部（ここでは、操作ボタン 4 1 0）」が再び操作状態にされて操作受付がなされた場合も、上述したタイミング t B a 2 - B 1 の場合と同様、これを契機として、図 1 6 4（f）,（h）に示されるように、該操作受付に応じた「第 1 B 受付後変化（第 1 B 受付後演出）」を再び生じさせることとなる（図 1 6 5（i）に示される演出状況）。

20

【 3 3 1 2 】

より具体的には、第 1 B 受付許容状態内のタイミング t B a 2 - C 1 において、「第 1 B 操作部（ここでは、操作ボタン 4 1 0）」に対して操作受付がなされた場合は、図 1 6 4（f）,（h）に示されるように、第 1 B 受付後変化として、「第 1 B 操作部（ここでは、操作ボタン 4 1 0）」に対する操作受付に応じた「第 1 の受付後出力音 S 1（1 回分の動画表示に対応する効果音）」が再び可聴出力されるとともに、「第 1 B 操作部（ここでは、操作ボタン 4 1 0）」に対する操作受付に応じた「第 1 B 受付後表示（1 回分の動画表示）」が再び表示開始される。

【 3 3 1 3 】

この例では、第 1 B 受付許容状態内のタイミング t B a 2 - C 1 で第 1 B 操作部に対する操作が再び開始されたときに、当該第 1 B 受付許容状態に対応する演出内容が図 1 6 5（h）に示される態様（1 段階目の進展態様）から進展しなかった場合を想定したものとなっている。したがって、図 1 6 5（i）に示される状況では、上記タイミング t B a - B 2 で第 1 B 操作部に対して操作受付がなされたことに基づいて第 1 B 受付後変化が最初に行き開始されたときと同じ態様で、該第 1 B 受付後変化（第 1 B 受付後表示や、第 1 B 受付後出力音など）が実行開始されることとなる。なお、その演出の詳細については、上述した通りであるから、ここでは説明を割愛することとする。

30

【 3 3 1 4 】

ただし上述の通り、この例では、第 1 B 操作部に対する操作が再び開始されるタイミング t B a 2 - C 1 が、第 1 の受付後出力音 S 1 a 及び第 2 の受付後出力音 S 1 b がいずれも可聴状態にあるなかで到来した場合を想定したものとなっている。

40

【 3 3 1 5 】

この点、第 1 の受付後出力音 S 1 a については、タイミング t B a 2 - C 1 で第 1 B 操作部に対する操作が再び開始されたこと（操作受付がなされたこと）に基づいて、それまでの出力状態を終了するとともに、該新たな操作受付を契機とした新たな出力を開始させるようにしている。これに対し、第 2 の受付後出力音 S 1 b については、タイミング t B a 2 - C 1 で第 1 B 操作部に対する操作が再び開始されたこと（操作受付がなされたこと）に基づいて、何らかの変化を生じさせることがなく、それまでの出力状態を継続するようにしている。

【 3 3 1 6 】

50

このような構成によれば、第 1 B 受付許容状態では、操作受付に応じた第 1 B 受付後出力音が出力されているなかで、それまで非操作の状態にあった第 1 B 操作部に対して操作受付がなされると、これを契機として第 1 B 受付後出力音が終了される場合（第 1 の受付後出力音 S 1）と終了されない場合（第 2 の受付後出力音 S 1）との両方があるようになるから、非操作の状態にあった第 1 B 操作部を再び操作状態にするときの緊張感を好適に提供することができるようになる。なお、第 1 B 受付許容状態では、第 1 の受付後出力音 S 1 が出力されており且つ第 2 の受付後出力音 S 1 が出力されている当該状況下において第 1 B 操作部に対する操作受付がなされる場合のほか、第 1 の受付後出力音 S 1 が出力されており且つ第 2 の受付後出力音 S 1 が出力されていない状況下において第 1 B 操作部に対する操作受付がなされる場合や、第 1 の受付後出力音 S 1 が出力されず且つ第 2 の受付後出力音 S 1 が出力されている状況下において第 1 B 操作部に対する操作受付がなされる場合もあることは言うまでもない。

10

## 【 3 3 1 7 】

なお、連打中表示 H B 1 についても、タイミング t B a 2 - C 1 でその表示状態が継続されている場合があるようにしてもよい。この場合、連打中表示 H B 1 については、それまで非操作の状態にあった第 1 B 操作部に対して操作受付がなされると、実行途中の状態にあった前回の「1 回分の動画表示」を途中終了させてこれに代わるかたちで該新たな操作受付を契機とした新たな表示（1 回分の動画表示）を開始させるようにすることが望ましい。

## 【 3 3 1 8 】

20

また、図 1 6 4 や図 1 6 5 に示される演出例は、タイミング t B a 2 - C 1 において開始された遊技者による操作（第 1 B 操作部の操作状態）を、第 1 B 操作部に対する操作受付が許容されなくなるタイミング t B a 2 - C 2（当該第 1 B 受付許容状態が終了されるタイミング）が到来した時点においても継続しており、これによってタイミング t B a 2 - C 2 までオート連打機能が有効化される場合を想定したものとなっている。

## 【 3 3 1 9 】

したがって、当該「タイミング t B a 2 - C 1 からタイミング t B a 2 - C 2 までの期間（第 1 B 操作部が操作状態に再び維持される期間）」においても、第 1 B 操作部に対する操作受付はオート連打機能によって複数回なされ、該操作受付に応じた受付後変化（例えば、受付後表示や、受付後出力音、受付後発光、受付後役物動作の少なくとも 1 つ）が複数回実行されることとなる。

30

## 【 3 3 2 0 】

そして、当該「タイミング t B a 2 - C 1 からタイミング t B a 2 - C 2 までの期間（第 1 B 操作部が操作状態に再び維持される期間）」においても、このような受付後変化がオート連打機能によって複数回実行されるときに態様（連打中表示 H B 1 b や、第 1 の受付後出力音 S 1 a などの態様）については、演出内容のさらなる進展が生じない限りは、図 1 6 5（i）に示されるように、上述の「タイミング t B a 2 - B 2 からタイミング t B a 2 - B 3 までの期間」の場合（図 1 6 5（f）を参照）と同じである。なお、その演出の詳細については、上述した通りであるから、ここでは説明を割愛することとする。

## 【 3 3 2 1 】

40

なお、図 1 6 4 に示した例にかかるタイミング t B a 2 - C 1 からタイミング t B a 2 - C 2 の期間で、オート連打機能によってなされる複数回の操作受付のうち、当該期間内の所定タイミングでなされた操作受付（演出判定の結果など）に基づいて当該第 1 B 受付許容状態に対応する演出内容がさらに進展した場合（二段階目の進展がなされた場合）は、図 1 4 6 や図 1 4 8 などを参照しつつ上述した通りの演出進展が現れることとなるが、その演出の詳細についても上述した通りであるから、ここでは説明を割愛することとする。

## 【 3 3 2 2 】

ただし上述の通り、この例にかかる第 1 B 受付許容状態は、上述の「第 1 A 受付許容状態」として実現された場合を想定したものとなっているものの、上述の「第 1 A 受付許容

50

状態」の場合（図 1 4 6 , 図 1 4 8 ）とは異なり、受付後変化として特別の態様（例えば、上述の態様 J A 1 c に相当する態様）が現れない場合を想定したものとなっている。

【 3 3 2 3 】

したがって、図 1 6 4 に示した例にかかるタイミング t B a 2 - C 1 からタイミング t B a 2 - C 2 の期間では、操作受付に応じた「第 1 B 受付後変化（第 1 B 受付後演出）」は、演出内容が 1 度だけ進展している態様（図 1 6 5 ( i ) を参照）で複数回実行されることとなり、タイミング t B a 2 - C 2 が到来すると、これを契機として、それまで有効化されていたオート連打機能が無効化されることとなる。

【 3 3 2 4 】

この点、タイミング t B a 2 - A 2 や、タイミング t B a 2 - B 3 においてオート連打機能が無効化されたときには、それまでオート連打機能によって表示状態にあった連打中表示 H B 1 を、これを契機として非表示の状態にすることがないようにしたが（オート連打機能が無効化されてから不定の時間で非表示の状態にするようにしたが）、タイミング t B a 2 - C 2 においてオート連打機能が無効化されるときには、それまでオート連打機能によって表示状態にあった連打中表示 H B 1 を、これを契機として（操作受付がなされたときから一定の時間（例えば 0 秒）で）非表示の状態にするようにしている。

【 3 3 2 5 】

また、この例では、タイミング t B a 2 - A 2 や、タイミング t B a 2 - B 3 においてオート連打機能が無効化されたときには、それまでオート連打機能によって出力状態にあった第 1 の受付後出力音 S 1 a を、これを契機として非可聴の状態にすることがないようにしたが（オート連打機能が無効化されてから不定の時間で非可聴の状態にするようにしたが）、タイミング t B a 2 - C 2 においてオート連打機能が無効化されるときには、それまでオート連打機能によって出力状態にあった第 1 の受付後出力音 S 1 a を、これを契機として（操作受付がなされたときから一定の時間で）非可聴の状態にするようにしている。このような構成によれば、オート連打機能が無効化された以降の第 1 の受付後出力音 S 1 a の出力状況を通じて、第 1 B 受付許容状態が終了されたか否かを示唆することができるようになる。

【 3 3 2 6 】

また、この例では、タイミング t B a 2 - C 2 が、タイミング t B a 2 - B 2 で出力開始された第 2 の受付後出力音 S 1 b - 1 が非可聴の状態になってから到来した場合を想定したが、該第 2 の受付後出力音 S 1 b - 1 が可聴出力されているなかで到来する場合もあるようにしてもよい。ただしこの場合、「第 1 の受付後出力音 S 1 a」とは異なり、タイミング t B a 2 - C 2 が到来したことを契機として、実行途中の状態にある「第 2 の受付後出力音 S 1」の出力状態を終了させず、その残りの実行時間が消化されるまで実行状態を維持させるようにすることが望ましい。

【 3 3 2 7 】

なお、第 1 の受付後出力音 S 1 a については、タイミング t B a 2 - C 2 においてオート連打機能が無効化されるときに、これを契機として（操作受付がなされたときから一定の時間で）非可聴の状態にする場合と、非可聴の状態にしない場合との両方があるようにしてもよい。例えば、大当たりが得られている期待度が高いときには非可聴の状態にされるが、大当たりが得られている期待度が低いときには非可聴の状態にされないようにすれば、大当たりが得られている期待度を示唆することができるようになる。

【 3 3 2 8 】

また、「連打中表示 H B 1」や「第 1 の受付後出力音 S 1」については、実行途中の状態にあるときにタイミング t B a 2 - C 2 が到来したときも、それらの残りの実行時間が消化されるまで実行状態を維持させるようにしてもよい。

【 3 3 2 9 】

そしてこの例では、タイミング t B a 2 - C 2 が到来すると、これを契機として、遊技者に対して操作を促す第 1 B 操作促進発光 L B 1 が非発光の状態にされる。すなわち、第 1 B 操作促進発光 L B 1 は、第 1 B 受付許容状態が発生するときに発光開始され、第 1 B

10

20

30

40

50

受付許容状態が終了するときに発光終了されるものである。これにより、操作受付が許容される状態になったことや、操作受付が許容されない状態になったことを示唆するようにしている。

【 3 3 3 0 】

すなわちこの場合、この例にかかる「第 1 B 受付後変化（第 1 B 受付後演出）」では、当該第 1 B 受付許容状態に対応する演出内容のうち「最終段階の演出態様（例えば、上述の態様 J A 1 c に相当する態様）」が現れることのないままで、当該第 1 B 受付許容状態が終了したことが示唆されることとなる（これは下記構成を備えるにあたり、必須の構成ではない）。

【 3 3 3 1 】

この点、摸画像表示 M G - B 1 や、メッセージ表示 M B 1、状況示唆表示 J B 1 などについては、タイミング t B a 2 - C 2 が到来した時点で非表示にせず、該タイミング t B a 2 - C 2 が到来して第 1 B 操作部に対する操作受付が許容されなくなった以降も所定の時間（予め定められた時間）にわたって表示されるものとしており、これによってタイミング t B a 2 - C 2 以降も、遊技者に対して「第 1 B 操作部に対する操作受付がなされて受付後変化を新たに生じさせるチャンスがまだ残されているかもしれない」といった期待感が付与されるようにしている。

【 3 3 3 2 】

なおこの例では、摸画像表示 M G - B 1 やメッセージ表示 M B 1 については、タイミング t B a 1 で表示開始された以降、操作受付が許容されなくなるタイミング t B a 2 C 2 を経た後、タイミング t B a 3 で非表示の状態にされるものとなっている。また、状況示唆表示 J B 1 については、タイミング t B a 3 が到来した時点においても非表示の状態にされず、それ以降の適宜のタイミングで非表示の状態にされるものとなっている。ただし上述の通り、摸画像表示 M G - B 1 及びメッセージ表示 M B 1 の表示タイミングや、非表示にされるタイミングは互いに異なるようにしてもよいし、摸画像表示 M G - B 1 及びメッセージ表示 M B 1 の一方のみが操作関連表示として表示されるようにしてもよい。また、状況示唆表示 J B 1 については、摸画像表示 M G - B 1 やメッセージ表示 M B 1 と同じタイミングで非表示の状態にするようにしてもよい。

【 3 3 3 3 】

そしてこの例では、タイミング t B a 2 - C 1 から開始されている「第 1 B 操作部」の操作状態を、遊技者が、摸画像表示 M G - B 1 やメッセージ表示 M B 1 が非表示の状態にされるタイミング t B a 3 が到来した時点や、さらには状況示唆表示 J B 1 が非表示の状態にされるタイミングが到来した時点においても継続している場合を想定したものとなっている。

【 3 3 3 4 】

ただし、第 1 B 受付許容状態から「第 1 B 操作部に対する操作受付が許容されない状態」に一旦移行した後（タイミング t B a 2 C 2 以降）は、摸画像表示 M G - B 1 やメッセージ表示 M B 1 が非表示の状態にされるタイミング t B a 3（さらには、状況示唆表示 J B 1 が非表示の状態にされるタイミング）が到来するまでの間に、「第 1 B 操作部に対する操作受付が許容される状態」が再び発生することはない。

【 3 3 3 5 】

したがって、タイミング t B a 2 C 1 からタイミング t B a 3（さらには、状況示唆表示 J B 1 が非表示の状態にされるタイミング）まで「第 1 B 操作部」が操作状態に維持されたとしても、当該期間内においてオート連打機能が有効化されたり、操作受付が複数回なされたり、操作受付に応じた受付後変化が複数回実行されたりすることは生じ得ないようになっている。

【 3 3 3 6 】

なお、図 1 6 5（j）に示した例では、タイミング t B a 2 - C 2 が到来したことに基づいて「失敗！！」といった表示が行われるようにしているが、該タイミング t B a 2 - C 2 が到来したことに基づいて何らの表示も新たに出現しないようにしてもよい。

10

20

30

40

50

## 【 3 3 3 7 】

また、第 1 B 受付許容状態を、上述した第 1 A 受付許容状態として実現した場合、上述した第 1 A 受付許容状態において説明した構成については、当該第 1 B 受付許容状態において説明してなくても有するものである。またこの場合、上述した第 1 A 受付許容状態に対して適用可能として記載した別例等にかかる構成についても、当該第 1 B 受付許容状態に対して適用可能であることは言うまでもない。例えば、第 1 B 受付許容状態は、「操作受付がなされたことに基づいて当該受付許容状態が早期終了されうる種別の受付許容状態」として用意されるものとなっている。

## 【 3 3 3 8 】

また、この実施形態にかかるパチンコ機 1 は、上記受付許容期間（操作許容状態）として「第 2 B 受付許容状態」を発生可能なものとなっている。図 1 6 6 は、上記発生条件として「条件 2 B」が満たされたことに基づいて「第 2 B 受付許容状態」が発生して遊技者による操作が行われたときの演出内容についてその一例を示すタイムチャートである。図 1 6 7 は、「第 2 B 受付許容状態」が発生するときの演出例を示す図である。

## 【 3 3 3 9 】

この例では、説明の便宜上、受付許容状態としての名称こそ異なっているものの、当該「第 2 B 受付許容状態」を、上述の「第 2 A 受付許容状態（図 1 4 9 ~ 図 1 5 1 を参照）」として実現した場合を想定したものとなっている。したがって、以下、当該「第 2 B 受付許容状態」の構成を説明するにあたり、「B」、「S」、「S」と表現している部材番号等については、上述の「第 2 A 受付許容状態」の構成を説明するときに「A」、「S A」、「S B」と表現した部材番号等とそれぞれ同じ構成を示すものとして記載されている。

## 【 3 3 4 0 】

すなわち、上述の「第 1 A 受付許容状態」では、操作受付に応じた受付後変化として特別の態様（態様 J A 2 c）が現れる場合を想定したものであるのに対し、当該「第 2 B 受付許容状態」では、操作受付に応じた受付後変化として特別の態様が現れないままで操作受付が許容される当該状態が終了される場合を想定したものとなっており、当該「第 2 B 受付許容状態」にかかる受付後変化や、その他の演出内容については、基本的に、上述の「第 2 A 受付許容状態」において説明した通りである。ただし後述するが、この例では、受付後変化として特別の態様（例えば、上述の態様 J A 2 c に相当する態様）が現れず、操作受付が許容される状態が終了した以降も第 2 A 操作部（この例では、「第 2 B 操作部」として表現する）を操作状態に維持し続けた場合を想定したものとなっている。

## 【 3 3 4 1 】

なお、当該「第 2 B 受付許容状態」については、上述の「第 2 A 受付許容状態」として必ずしも発生されるものでなくてもよく、例えば、該「第 2 A 受付許容状態」とは別の種別（状況示唆表示や、受付後変化など、受付許容状態に対応する演出や、演出の進展が異なる種別）の受付許容状態として発生させるようにしてもよい。この場合、以下、当該「第 2 B 受付許容状態」の構成を説明するにあたり、「B」、「S」、「S」と表現している部材番号等については、上述の「第 1 A 受付許容状態」の構成を説明するときに「A」、「S A」、「S B」と表現した部材番号等と全く異なる構成を示すものとして記載されることとなることは言うまでもない。

## 【 3 3 4 2 】

すなわち、いま、始動条件が成立（保留消化）されて、変動パターン判定が行われた結果として「第 2 B 変動パターン」が選択されたとすると、上記周辺制御 M P U 1 5 1 1 a では、まず、該「第 2 B 変動パターン」に対応する演出判定（予告演出判定など）を行う。そしてこの後、装飾図柄 S Z の変動演出（第 2 B 変動パターンに応じた演出描写や、第 2 B 変動パターンに応じた B G M 再生（非リーチ時の通常 B G M 再生など）の音出力など）を開始させ、該変動演出の実行期間内で、予告演出判定の結果に応じた演出（予告演出）を、上記選択した「第 2 B 変動パターン」これ自体の演出に対して付加的に実行させることとなる。

10

20

30

40

50

## 【 3 3 4 3 】

図 1 6 6 ( b ) に示されるように、「第 2 B 変動パターン」にかかる変動演出の実行期間内では、装飾図柄 S Z の変動演出が開始されてから第 2 B 時間が経過したタイミング  $t_{B b 2}$  が到来したことに基づいて（「条件 2 B」が満たされたことに基づいて）、「第 2 B 受付後変化（第 2 B 演出状況示唆表示 J B 2 や、第 2 B 連打中表示 H B 2、第 2 B 受付後出力音 S 2, S 2 など）に関しての第 2 B 操作部に対する操作受付」が許容される上記第 2 B 受付許容状態（有効期間）を発生可能としている（図 1 6 7 ( a ) に示される状況）。

## 【 3 3 4 4 】

ここで、この実施の形態にかかる第 2 B 受付許容状態にあって、操作受付が許容される「第 2 B 操作部」は、上記第 1 B 受付許容状態と同じ操作手段（操作ボタン 4 1 0）として設定されており、当該第 2 B 受付許容状態が終了されるまでの間に複数回の操作受付が許容可能とされるものとなっている。ただし、第 2 B 操作部については、上記第 1 B 受付許容状態と異なる操作手段として設定するようにしてもよい。

10

## 【 3 3 4 5 】

この点、この演出例にかかるパチンコ機 1 では、図 1 6 6 ( b ) ~ ( e ) などに示されるように、第 2 B 受付許容状態が発生する場合は、遊技者による操作対象（ここでは、第 2 B 操作部としての「操作ボタン 4 1 0」）を摸した摸画像表示 M G - B 2 と、操作対象（ここでは、第 2 B 操作部としての「操作ボタン 4 1 0」）に対する操作に関連したメッセージ表示 M B 2 と、操作受付がなされた以降の全期間にわたって演出の進展度合いを示唆可能な状況示唆表示 J B 2 とを、当該第 2 B 受付許容状態が発生するよりも前（第 2 B 操作部に対する操作受付が許容されるよりも前）のタイミング  $t_{B b 1}$  が到来したときに表示するものとなっている。また、この例にかかるタイミング  $t_{B b 1}$  では、遊技者に対して操作を促す第 2 B 操作関連出力音 O B 2 の可聴出力も開始されるようになっている。したがって、この例にかかるタイミング  $t_{B b 1}$  ~  $t_{B b 2}$  の期間では、摸画像表示 M G - B 2 やメッセージ表示 M B 2 など、操作ボタン 4 1 0 に対して複数回の操作受付がなされるよう操作を第 2 態様（図 1 6 7 に示される「ボタン乱打！」のメッセージ表示など）で促す操作関連表示が表示され、且つ第 2 B 操作関連出力音 O B 2 が可聴出力されている状況下にもかかわらず、操作ボタン 4 1 0 に対する操作が有効操作として判定される（操作受付がなされる）ことはない。

20

30

## 【 3 3 4 6 】

ただし、摸画像表示 M G - B 2 や、メッセージ表示 M B 2、状況示唆表示 J B 2、第 2 B 操作関連出力音 O B 2 については、必ずしも第 2 B 受付許容状態が発生するよりも前に現れるものでなくてもよく、第 2 B 受付許容状態が発生すると同時に、若しくはその発生に少し遅れるかたちで表示されるものであってもよい。特に、状況示唆表示 J B 2 については、第 2 B 受付許容状態において第 2 B 操作部に対する操作受付が最初になされるまでの間は表示されないものであってもよく、すなわち第 2 B 操作部に対する操作受付がなされたことを契機として出現、表示されるものとして実現するようにしてもよい。また、摸画像表示 M G - B 2 が表示されるタイミングと、メッセージ表示 M B 2 が表示されるタイミングと、第 2 B 操作関連出力音 O B 2 の可聴出力が開始されるタイミングとは互いに異なるようにしてもよい。例えば、メッセージ表示 M B 2 は、摸画像表示 M G - B 2 が表示されるよりも前に表示されるものであってもよい。

40

## 【 3 3 4 7 】

摸画像表示 M G - B 2 や、メッセージ表示 M B 2、状況示唆表示 J B 2 については、表示開始された以降は、第 2 B 操作部の操作状態にかかわらず、当該第 2 B 受付許容状態が少なくとも終了されるまでの間は継続して表示されるものとなっている。これに対し、第 2 B 操作関連出力音 O B 2 は、当該第 2 B 受付許容状態の途中で非可聴の状態にされるものとなっているが、必ずしも途中で終了されないようにしてもよい。

## 【 3 3 4 8 】

また、この例にかかる第 2 B 受付許容状態では、その発生に際して（この例では、タイ

50



ミング t B b 2 だが、その前後に多少ズレてもよい)、遊技者に対して操作を促す第 2 B 操作促進発光 L B 2 が発光されるようになっている。この例では、第 2 B 操作促進発光 L B 2 として、第 2 B 操作部(操作ボタン 4 1 0)が有する発光部を発光させることとしているが、遊技者に対して操作ボタン 4 1 0 への操作を促す態様(例えば、操作ボタン 4 1 0 に対する操作受付が許容されるときにしか現れない態様など)であれば、第 2 B 操作促進発光 L B 2 として、第 2 B 操作部(操作ボタン 4 1 0)とは異なる部位に設けられた発光部を発光させるようにしてもよい。この場合、第 2 B 操作部(操作ボタン 4 1 0)に発光部を必ずしも設けなくてもよいことは言うまでもない。

#### 【3349】

第 2 B 操作促進発光 L B 2 は、発光開始された以降は、第 2 B 操作部の操作状態にかかわらず、当該第 2 B 受付許容状態が少なくとも終了されるまでの間は継続して発光されるものとなっている。

10

#### 【3350】

ここで、第 2 B 受付許容状態に対応する「摸画像表示 M G - B 2」は、その配色として「特定配色(例えば、白色が基調とされた配色)」が用いられるようになっている。ただし、例えば、演出判定などの結果に基づいて判定された配色を、複数の配色のなかから選択的に用いて表示されるようにしてもよい。ただし、該配色については、上記第 1 B 受付許容状態と異なるようにしてもよい。

#### 【3351】

また、第 2 B 受付許容状態に対応する「摸画像表示 M G - B 2」は、操作対象である「操作受け部」を摸した部分が「図 1 4 4 ( ) に示される態様で表示された後、図 1 4 4 ( ) ~ ( ) に示される各態様で順次表示される」といった動画像を 1 つの周期的変化とすると、該周期的変化が予め定められた周期 2 B 時間を要するかたちで繰り返し現れるものとなっている。ただし、この周期 2 B 時間は、第 1 B 受付許容状態で現れる周期 1 B 時間よりも長い時間(長サイクル)として設定されていることから、当該第 2 B 受付許容状態では、上述の第 1 B 受付許容状態と比べて「操作受け部」がその可動範囲を上下にゆっくりと移動する様子が描写されることとなる。

20

#### 【3352】

また、この例にかかる第 2 B 受付許容状態では、図 1 6 6 ( c ) , ( d ) 及び図 1 6 7 ( a ) に示されるように、摸画像表示 M G - B 2 のほか、第 2 B 操作部(ここでは、操作ボタン 4 1 0)に対する操作受付に関連したメッセージ表示(ここでは、「タイガーを倒せ! ボタン「乱打」!!」として表示されるメッセージ表示 M B 2)が表示されるものとなっている。

30

#### 【3353】

ただし、第 2 B 受付許容状態では、第 2 B 操作部(ここでは、操作ボタン 4 1 0)に対して複数回の操作受付がなされるよう操作を促す操作関連表示が表示されるものであればよく、例えば、該操作関連表示として、摸画像表示及びメッセージ表示の少なくとも一方が表示されるものであれば、それらの両方を必ずしも実行しなくてもよい。

#### 【3354】

また、第 2 B 受付許容状態では、図 1 6 6 ( c ) , ( d ) に示されるように、第 2 B 操作部に対する操作受付がなかったときにはタイミング t B b 3 が到来するときまで摸画像表示及びメッセージ表示が継続して表示され、タイミング t B b 3 において非表示の状態にされる。したがって、第 2 B 受付許容状態が継続されている間、当該第 2 B 受付許容状態が終了されるタイミング t B b 3 が到来するまでの残り時間を示唆するゲージ画像(この例では、摸画像表示 M G - B 2 内の画像)が時間経過に応じて減少する描写を行うこととしている。ただし、当該描写についても、必ずしも行わないようにしてもよい。

40

#### 【3355】

また、第 2 B 受付許容状態に対応する「摸画像表示 M G - B 2」を、当該第 2 B 受付許容状態が発生するタイミング t B b 2 よりも前に表示開始させる場合、その周期的変化やゲージ画像の変化については、該タイミング t B b 2 を待ってから開始させるようにして

50

もよい。すなわちこの場合、第2B受付許容状態に対応する「摸画像表示MG-B2」は、タイミングtBb2が到来するまでの間は、図144( )に示される態様を維持するかたちで表示されることとなる。

### 【3356】

また、この例にかかる第2B受付許容状態では、図166(e)及び図167(a)に示されるように、当該第2B受付許容状態に対応する状況示唆表示JB2として、当該第2B受付許容状態としての種別に応じた味方キャラクタ(ここでは、味方キャラクタYS-B2)と、当該第2B受付許容状態としての種別に応じた敵キャラクタ(ここでは、タイガーとして描写される敵キャラクタBOSS-B2)と、その残りHPゲージを示すゲージ画像HP B2が表示されるようになっている。第2B受付許容状態では、「第2B操作部に対する複数回の操作受付によって、味方キャラクタYS-B2が敵キャラクタBOSS-B2を倒すことができるか否か(ゲージ画像HP B2を0にすることができるか否か)」といった演出性を通じて、大当りが得られている期待度が高いか低いかを示唆されうるものとなっており、すなわち「第2B操作部(ここでは、操作ボタン410)」に対して操作(操作受付)が行われる都度、これを契機として「味方キャラクタYS-B2」が「敵キャラクタBOSS-B2」を攻撃するように演出が実行されうることとなる。なおこの例では、状況示唆表示JB2として、味方キャラクタYS-B2と、敵キャラクタBOSS-B2と、ゲージ画像HP B2とを表示することとしたが、これら表示の全てを必ずしも表示するようにしなくてもよく、味方キャラクタYS-B2と、敵キャラクタBOSS-B2と、ゲージ画像HP B2との少なくとも1つが表示されるものであれば、操作の状況を示唆することは可能である。なお、味方キャラクタYS-B2については、上記第1B受付許容状態で現れる味方キャラクタYS-B1と異なる画像表示として表示するようにしてもよい。

10

20

### 【3357】

例えば、図166に示した例では、第2B受付許容状態内のタイミングtBb2-A1(図167(b)に示される演出状況)において、「第2B操作部(ここでは、操作ボタン410)」に対して1回目の操作受付がなされた場合を想定している。

### 【3358】

この例では、第2B受付許容状態内のタイミングtBb2-A1において「第2B操作部(ここでは、操作ボタン410)」に対して1回目の操作受付がなされた場合は、図166(f)、(h)に示されるように、該操作受付に応じた「第2B受付後変化(第2B受付後演出)」を生じさせることとなる(図167(b)に示される演出状況)。

30

### 【3359】

より具体的には、第2B受付許容状態内のタイミングtBb2-A1において、「第2B操作部(ここでは、操作ボタン410)」に対して操作受付がなされた場合は、図166(f)、(h)に示されるように、第2B受付後変化として、「第2B操作部(ここでは、操作ボタン410)」に対する操作受付に応じた「第2B受付後出力音」が可聴出力されるとともに、「第2B操作部(ここでは、操作ボタン410)」に対する操作受付に応じた「第2B受付後表示」が表示開始される。

### 【3360】

すなわち、第2B受付許容状態において「第2B操作部(ここでは、操作ボタン410)」に対して操作受付が1回なされると、上記「第2B受付後表示」として、図167(b)に示されるように、「味方キャラクタYS-B2」が炎系の魔法で「敵キャラクタBOSS-B2」を攻撃する態様(煙エフェクトや、炎系魔法の発生など)で1回分の動画表示が表示されるようになっている。ただし後述するが、第2B受付許容状態では、操作受付がなされたときの演出判定の結果に基づいて、「敵キャラクタBOSS-B2」が傷を負ったり、炎系魔法の強度が上がったり、ゲージ画像HP B2の残りHPゲージが減少したりする可能性(演出判定などによって演出内容が進展する可能性)がある。こうして演出内容が進展した場合は、その後、第2B操作部に対して操作受付がなされたときの態様(ここでは、「味方キャラクタYS-B2」が炎系の魔法で「敵キャラクタBOSS

40

50

- B 2」を攻撃する態様)が、該進展した演出内容に変化した1回分の動画表示として現れることとなる(図166(e),(f)や、図167(e)などを参照)。なお、こうして演出内容が進展した後は、当該第2B受付許容状態が継続されている限り、その演出内容の進展度合いが進展前に戻されることはない。したがって、上記進展した演出内容に変化した1回分の動画表示が終了した後に、第2B操作部に対して操作受付が再びなされたときにも、第2B操作部に対して操作受付がなされたときの態様(ここでは、「味方キャラクターYS-B2」が炎系の魔法で「敵キャラクターBOSS-B2」を攻撃する態様)は、該進展した演出内容に変化した1回分の動画表示として現れうることとなる。演出内容が進展する都度、大当りが得られている可能性(期待度)が高いことが示唆されるようにしてもよい。

10

#### 【3361】

ただし、第2B受付許容状態では、第2B操作部に対する操作受付に応じた受付後変化としての演出内容に演出度合いを設定しないこととし、第2B操作部に対する操作受付がなされる都度、受付後変化としての第2B事象(表示だけでもよいし、音だけでもよいし、発光だけでもよいし、可動体動作だけでもよい)が繰り返し実行(発生)されるだけにしてもよい。この場合、状況示唆表示JB2が表示されなくなることは言うまでもない。

#### 【3362】

また、この例では、第2B受付許容状態において「第2B操作部(ここでは、操作ボタン410)」に対して操作受付が1回なされると、上記「第2B受付後表示」のほか、上記「第2B受付後出力音」として、図166(h)に示されるように、第1の受付後出力音S2が出力されうる。なお、この例にかかる第1の受付後出力音S2は、上記「第2B受付後表示」として現れる、「味方キャラクターYS-B2が炎系の魔法で敵キャラクターBOSS-B2を攻撃する態様(煙エフェクトや、炎系魔法の発生など)」に対応する効果音として機能するものであり、上述の「第1の受付後出力音S1」とは異なる音である。またこの際、後述するが、「第2B受付後出力音」として、第2の受付後出力音S2がさらに出力される可能性があるようになっている。この例にかかる第2の受付後出力音S2は、上記「第2B受付後表示」の演出内容が進展するときに出力されるものとなっている。なおここでは、第1の受付後出力音S2については、受付後表示に対応する効果音として機能するものとして実現することとしたが、必ずしも効果音として機能するものでなくてもよく、要は、遊技者による操作受付がなされたことを示唆可能なものであればよく、オート連打機能が有効化されているときには第2B操作部が操作状態で維持されている状況下にあることを示唆可能な音として出力されるものであればよい。

20

30

#### 【3363】

また、この例では、上記タイミングtBb2-A1が、図166(g),(j)に示されるように、第2B操作関連出力音OB2が出力状態にあり、且つ第2B操作促進発光LB2が発光状態にあるなかで到来した場合を想定したものとなっているが、該タイミングtBb2-A1において、「第2B操作部(ここでは、操作ボタン410)」に対する操作受付を契機として第2B操作関連出力音OB2が非可聴の状態にされたり、第2B操作促進発光LB2が非発光の状態にされたりすることはない。

#### 【3364】

すなわち、この例にかかる第2B操作関連出力音OB2は、該第2B操作関連出力音OB2が可聴出力されているなかで「第2B操作部(ここでは、操作ボタン410)」に対する操作受付がどれだけなされて、いかなる判定結果が得られようとも(仮に、第2B受付許容状態が早期終了されるとしても)、該操作受付を契機としてその可聴状態が終了されることがないもの(操作受付にかかわらず、予め定められた時間分だけ出力されるもの)となっている。これに対し、この例にかかる第2B操作促進発光LB2は、該第2B操作促進発光LB2が発光状態にあるなかで「第2B操作部(ここでは、操作ボタン410)」に対する操作受付がなされると、該操作受付を契機としてその発光状態が終了されない場合と終了される場合との両方があるものとなっており、ここでは、第2B操作部(ここでは、操作ボタン410)」に対する操作受付を契機として、「第2B操作部に対する

40

50

操作受付が許容される状態（第2B受付許容状態）」が早期終了される場合（タイミングt B b 2 - C 2よりも前に終了される場合）に限り、第2B操作促進発光L B 2の発光状態も併せて早期終了されるものとなっている。

【3365】

このように、第2B受付許容状態では、「第2B操作部（ここでは、操作ボタン410）」に対して操作受付がなされる都度、「味方キャラクタY S - B 2」が「敵キャラクタB O S S - B 2」を攻撃する描写とその効果音が現れるものとなっており、すなわち「味方キャラクタY S - B 2」による複数回の攻撃によって「敵キャラクタB O S S - B 2」のHPが減少していき（演出内容が進展していき）、その結果としてHPが0になると「敵キャラクタB O S S - B 2」を倒すことができたこととなり、これによって期待度が高いことが示唆される演出性を提供するものとなっている。ただしこの場合、複数回の攻撃を行ったにもかかわらずHPが0にならず、「敵キャラクタB O S S - B 2」を倒すことができなかったときには期待度が低いことが示唆されることとなる。

10

【3366】

ただし、このような第2B受付許容状態としての演出内容は一例にすぎず、他の内容に置き換えて実現するようにしてもよい。例えば、第2B受付許容状態に対応する受付後変化としては、操作受付に応じた何らかの変化（例えば、ランプ発光の開始または終了や、出力状態にある音の可聴出力を終了など）を生じさせる演出要素が1つでもあれば、「受付後表示」や「受付後出力音」を必ずしも実行しないものであってもよい。このような構成であっても、操作受付が適正になされた状況下にあることを遊技者は把握可能である。

20

【3367】

そしてこの例は、図166(a)に示されるように、タイミングt B b 2 - A 1において開始された遊技者による操作（第2B操作部の操作状態）は、タイミングt B b 2 - A 2まで継続される場合を想定したものとなっている。

【3368】

この点、第2B受付許容状態は、「操作部（第2B操作部）を操作状態に維持するだけでそれに応じた受付後変化（例えば、受付後表示や、受付後出力音、受付後発光、受付後役物動作の少なくとも1つ）が複数回実行される種別（いわゆるオート連打機能が有効化される種別）の複数回操作有効状態」に分類されるものとなっている。したがって、図166(a)に示される例では、タイミングt B b 2 - A 1からタイミングt B b 2 - A 2までの期間（第2B操作部が操作状態に維持される期間）においては、第2B操作部に対する操作受付が複数回なされ、該操作受付に応じた受付後変化（例えば、受付後表示や、受付後出力音、受付後発光、受付後役物動作の少なくとも1つ）が複数回実行されることとなる。

30

【3369】

ここで、第2B受付許容状態において第2B操作部に対して操作受付が1回なされると、上記第2B受付後表示として、図167(b)に示されるように、味方キャラクタY S - B 2が炎系の魔法で敵キャラクタB O S S - B 2を攻撃する態様（煙エフェクトや、炎系魔法の発生など）が表示（1回分の動画表示）されるようになっていることは上述した通りである。したがって、いわゆるオート連打機能が有効化されるタイミングt B b 2 - A 1からタイミングt B b 2 - A 2の期間では、まず、このような「1回分の動画表示」が、複数回再生されることとなる。

40

【3370】

また、第2B受付許容状態において第2B操作部に対して操作受付が1回なされると、上記第2B受付後出力音が、上記「第2B受付後表示」として現れる、「味方キャラクタY S - B 2が炎系の魔法で敵キャラクタB O S S - B 2を攻撃する態様（煙エフェクトや、炎系魔法の発生など）」に対応する効果音として機能するように出力されることも上述した通りである。したがって、いわゆるオート連打機能が有効化されるタイミングt B b 2 - A 1からタイミングt B b 2 - A 2の期間では、上記「1回分の動画表示」のほか、このような「1回分の動画表示」に対応する効果音が、複数回再生されることとなる。

50

## 【 3 3 7 1 】

ただし、第 2 B 受付許容状態では、操作部（第 2 B 操作部）が操作状態に維持されてオート連打機能（長押し機能）が有効化されると、このような受付後変化（1 回分の動画表示、効果音（第 2 B 受付後出力音）など）が複数回実行されるが、それらの実行間隔（前回の受付後変化が実行開始されてから次の受付後変化が実行開始されるまでの間隔）は、不定の時間（予め定められていない時間）にされる。

## 【 3 3 7 2 】

また、第 2 B 受付許容状態では、操作部（第 2 B 操作部）が操作状態に維持されてオート連打機能が有効化されると、味方キャラクタ Y S - B 2 が炎系の魔法で敵キャラクタ B O S S - B 2 を攻撃する態様（1 回分の動画表示）や、該「1 回分の動画表示」に対応する効果音（第 2 B 受付後出力音）が、上記受付後変化として複数回実行可能とされるが、この際、該受付後変化が上記検出に応じて新たに実行開始されるまでの間隔（前回の受付後変化が実行開始されてから次の受付後変化が実行開始されるまでの間隔）は上記特定時間（第 1 B 受付許容状態や第 3 A 受付許容状態で用いられる時間）よりも長い時間とされる場合があるようにしている。

10

## 【 3 3 7 3 】

すなわちこの場合、図 1 6 6 に示した例にかかるタイミング t B b 2 - A 1 からタイミング t B b 2 - A 2 の期間では、味方キャラクタ Y S - B 2 が炎系の魔法で敵キャラクタ B O S S - B 2 を攻撃する「1 回分の動画表示（受付後変化の 1 つ）」がオート連打機能によって不定の間隔毎に新たに実行開始されることとなり、このような「1 回分の動画表示」の繰り返し表示を、図中では、「連打中表示 H B 2 a」として表現することとしている。

20

## 【 3 3 7 4 】

またこれも同様、図 1 6 6 に示した例にかかるタイミング t B b 2 - A 1 からタイミング t B b 2 - A 2 の期間では、上述の「1 回分の動画表示」に対応する効果音（受付後変化の 1 つである第 2 B 受付後出力音）がオート連打機能によって不定の間隔毎に新たに出力開始されることとなり、このような「効果音」の繰り返し出力を、図中では、「第 1 の受付後出力音 S 2 a」として表現することとしている。

## 【 3 3 7 5 】

この点、図 1 6 6 に示した例にかかるタイミング t B b 2 - A 1 からタイミング t B b 2 - A 2 の期間では、オート連打機能によって複数回の操作受付がなされているものの、第 2 B 受付許容状態に対応する演出内容が進展しなかった場合を想定したものとなっている。

30

## 【 3 3 7 6 】

したがって、当該期間内では、当該第 2 B 受付許容状態における操作の状況を示唆する「状況示唆表示」J B 2（図 1 6 6（e）を参照）」や、当該第 2 B 受付許容状態における操作の状況を示唆する「第 2 の受付後出力音（図 1 6 6（h）を参照）」が、いずれも操作受付を契機として（演出進展する態様で）変化したり実行開始されたりすることはない。また、当該期間内では、第 2 B 操作関連出力音 O B 2 が途中終了されずその出力状態を維持することはもとより、第 2 B 操作促進発光 L B 2 も終了されずその発光状態を維持することとなる。

40

## 【 3 3 7 7 】

このような構成によれば、図 1 6 6 に示した例にかかるタイミング t B b 2 - A 1 からタイミング t B b 2 - A 2 の期間では、図 1 6 7 中に示される「炎系の魔法攻撃」や「煙エフェクト」などが表示される態様と、それに対応する効果音の出力とが、オート連打機能によってそれぞれ不定の間隔毎に繰り返し実行される（受付後変化が不定の時間間隔で繰り返し実行される）ものの（連打中表示 H B 2 a、第 1 の受付後出力音 S 2 a）、「状況示唆表示」J B 2（図 1 6 6（e）を参照）」には変化が生じない、といった態様が現れることとなる。これにより、操作状態に維持するだけで、複数回の操作受付に応じた演出内容や、演出内容が進展しなかったことを確認することができるようになるから、遊技

50

興趣を好適に維持することが期待されるようになる。

【 3 3 7 8 】

なお、「状況示唆表示」JB2（図166（e）を参照）については、味方キャラクタYS-B2や、敵キャラクタBOSS-B2や、ゲージ画像HP B2のうち少なくとも1つを、操作受付を契機として変化させるようにしてもよい。ただしこの場合、「演出内容が進展したときの態様」とは異なる態様に変化させる必要があるし、演出内容が進展しないままでタイミングtBb2-A1からタイミングtBb2-A2までの期間（第2B操作部が操作状態に維持される期間）が終了されたとき（操作が中断されたとき）にはこれを契機として「操作前の表示態様」に戻されることとなる。また、味方キャラクタYS-B2や、敵キャラクタBOSS-B2や、ゲージ画像HP B2などの「状況示唆表示」JB2（図166（e）を参照）については、操作受付がなされるまでの間は表示されておらず、操作受付がなされたことを契機として（当該有効期間が終了されるまでの間、若しくは予め定められた時間だけ）出現、表示されるものとして実現してもよいことは上述した通りである。

10

【 3 3 7 9 】

また、タイミングtBb2-A1からタイミングtBb2-A2の期間では、当該第2B受付許容状態における操作の状況を示唆する「状況示唆表示」JB2（図166（e）を参照）や、当該第2B受付許容状態における操作の状況を示唆する「第2の受付後出力音（図166（h）を参照）」は、いずれも操作受付を契機として変化したり実行開始されたりすることがないから、演出内容が進展していないことを好適に示唆することができるようになる。

20

【 3 3 8 0 】

ただし、このようなオート連打機能によって連打中表示HB2aが実行されている状況下（タイミングtBb2-A1からタイミングtBb2-A2の期間）では、図167（b）に示されるように、該連打中表示HB2aとして「味方キャラクタYS-B2が炎系の魔法で敵キャラクタBOSS-B2を攻撃する態様（煙エフェクトや、炎系魔法の発生など）」が不定の間隔毎に繰り返し現れるから、これによって「状況示唆表示」JB2が視認し難くされたり、目立たなくなったりして、当該第2B受付許容状態における操作の状況を認識し難くなる場合がある（この構成は必須でない）。

30

【 3 3 8 1 】

この点、図166や図167に示される演出例は、遊技者が、当該第2B受付許容状態における操作の状況をより積極的に確認するために、タイミングtBb2-A2において第2B操作部に対する操作を一旦中断し、オート連打機能を無効化させた場合を想定したものとなっている。

【 3 3 8 2 】

ここで、第2B受付許容状態では、図166（f）や図167（c）などに示されるように、タイミングtBb2-A2において第2B操作部の操作状態を一旦中断して（非操作の状態にして）オート連打機能を無効化させたときには、それまで実行状態にあった連打中表示HB2aがこれを契機として非表示の状態にされる。すなわちこの場合、連打中表示HB2aは、タイミングtBb2-A2が到来したことを契機として（第2B操作部が非操作状態にされたことを契機として）、その実行状態が終了されることとなる。

40

【 3 3 8 3 】

このような構成によれば、第2B操作部の操作状態を一旦中断して（非操作の状態にして）オート連打機能を無効化させたときには、それまで実行状態にあった連打中表示HB2aがすぐに非表示の状態にされることから、当該第2B受付許容状態における操作の状況は、早期に認識し易くされることとなる。そしてこのことは、当該第2B受付許容状態としての残り時間をあまり消費しないことを意味するから、第2B操作部の操作状態を一旦中断して当該第2B受付許容状態における操作の状況をより簡単に確認しようとする行為の容易化を図ることが期待されるようになる。

【 3 3 8 4 】

50

またこの例では、連打中表示 H B 2 a が表示されているなかで第 2 B 操作部に対する操作を中断してこれを非操作状態にした場合、該非操作状態にしてから該連打中表示 H B 2 a が非表示の状態にされるまでの時間については、一定の時間（ここでは「0 秒」）として設定するようにしている。

【3385】

このような構成によれば、第 2 B 操作部の操作状態を一旦中断して（非操作の状態にして）オート連打機能を無効化させた時点から、どれだけの時間が経過すれば、連打中表示 H B 2 a が非表示の状態にされて、当該第 2 B 受付許容状態における操作の状況が認識し易い状況が現れるのかを予測し易くなる。そしてこのことは、当該第 2 B 受付許容状態としての残り時間をどれだけ消費することになるのかが予測し易くなることを意味するから、第 2 B 操作部の操作状態を一旦中断して当該第 2 B 受付許容状態における操作の状況をより簡単に確認しようとする行為の容易化を図ることが期待されるようになる。当該作用効果については、上記一定の時間として「1 秒」を設定した場合であっても得ることができるから、非操作状態にしてから該連打中表示 H B 2 a が非表示の状態にされるまでの時間については必ずしも「0 秒」に設定しなくてもよい。

10

【3386】

また、第 2 B 受付許容状態では、図 166 (g) などに示されるように、それまで実行状態にあった上記第 1 の受付後出力音 S 2 a についても、上記連打中表示 H B 2 a と同様、タイミング t B b 2 A 2 において第 2 B 操作部の操作状態を一旦中断して（非操作の状態にして）オート連打機能を無効化させたときにこれを契機として非可聴の状態にされる。すなわちこの場合、第 1 の受付後出力音 S 2 a は、タイミング t B b 2 A 2 が到来したことを契機として（第 2 B 操作部が非操作状態にされたことを契機として）、その出力状態が終了されることとなる。なおこの際、その時点において可聴状態にある、第 1 の受付後出力音 S 2 a 以外の全ての音については、第 2 B 操作部が非操作状態にされたことを契機として非可聴の状態にされることがない。このことは、タイミング t B b 2 A 2 だけでなく、後述のタイミング t B b 2 B 3 などにおいても同様であり、この例にかかる第 2 B 受付許容状態では、第 1 の受付後出力音 S 2 以外の音が第 2 B 操作部が非操作状態にされたことを契機として非可聴の状態にされることはない。

20

【3387】

このような構成によれば、第 2 B 操作部の操作状態を一旦中断して（非操作の状態にして）オート連打機能を無効化させたときには、それまで実行状態にあった第 1 の受付後出力音 S 2 a がすぐに非出力の状態にされることとなり、この場合、オート連打機能が無効化されたことを好適に示唆することが期待されうる。

30

【3388】

またこの例では、第 1 の受付後出力音 S 2 a が出力されているなかで第 2 B 操作部に対する操作を中断してこれを非操作状態にした場合、該非操作状態にしてから該第 1 の受付後出力音 S 2 a が非出力の状態にされるまでの時間については、一定の時間（ここでは「0 秒」）として設定するようにしている。

【3389】

このような構成によれば、第 2 B 操作部の操作状態を一旦中断して（非操作の状態にして）オート連打機能を無効化させた時点から、どれだけの時間が経過すれば、第 1 の受付後出力音 S 2 a が非出力の状態になるのかを予測し易くなる。そしてこのことは、当該第 2 B 受付許容状態としての残り時間をどれだけ消費することになるのかが予測し易くなることを意味するから、第 2 B 操作部の操作状態を一旦中断しようとする遊技手法の容易化を図ることが期待されるようになる。当該作用効果については、例えば、上記一定の時間として「0.5 秒」を設定した場合であっても得ることができるから、非操作状態にしてから該第 1 の受付後出力音 S 2 a が非出力の状態にされるまでの時間については必ずしも「0 秒」に設定しなくてもよい。

40

【3390】

しかも、この例にかかる第 2 B 受付許容状態では、図 166 (f) 及び図 167 (c)

50

に示されるように、タイミング t B b 2 A 2 において第 2 B 操作部の操作状態を一旦中断して（非操作の状態にして）オート連打機能を無効化させたときには、これを契機とした表示変化を新たに生じさせることとしている。

【 3 3 9 1 】

ここで、第 2 B 操作部が非操作状態にされることを契機とした表示変化とは、「それまで表示状態にあった連打中表示 H B 2 a が非表示の状態にされることによって、その背後側にもともと表示されていた表示画像が視認可能とされる」といったようなものではなく、第 2 B 操作部が非操作の状態にされたことを契機とした処理を行うことによって何らかの新たな態様を出現させることであり、この例にかかる表示変化は、図 1 6 7 ( c ) に示されるカットイン画像としての「非操作後表示 H B 2 」を新たに表示開始させる処理を行うことによって出現されている。このような構成によれば、第 2 B 操作部が非操作の状態にされており、オート連打機能が無効化されている状態にあることをより確実に示唆することができるようになる。当該構成については、新たな表示を出現させる手法のほか、それまで表示されていた画像の態様を、別の態様に表示変化させる手法なども採用可能である。

10

【 3 3 9 2 】

なお、この例にかかる「非操作後表示 H B 2 」は、演出の進展度合いによって異なる複数態様が用意されており、タイミング t B b 2 A 2 では、演出が進展していないことを示唆する態様 H B 2 a で表示されるようになってきている。ただし、「非操作後表示 H B 2 」については、必ずしも演出の進展度合いを示唆する複数態様を用意するものでなくてもよい。若しくは、演出の進展度合いを示唆する複数態様のいずれかで表示される種別の第 1 非操作後表示と、演出の進展度合いを示唆しない一の態様でのみ表示される種別の第 2 非操作後表示との両方が「非操作後表示 H B 2 」として表示されるようにしてもよい。

20

【 3 3 9 3 】

この点、この例にかかる第 2 B 受付許容状態では、第 2 B 操作部が非操作状態にされる場合、これを契機として、新たな表示態様（非操作後表示 H B 2 ）を表示させるものの、該表示に対応する音を新たに出力開始させることはないようにしている。

【 3 3 9 4 】

また、図 1 6 7 ( c ) に示される状況では、味方キャラクタ Y S - B 2 や、敵キャラクタ B O S S - B 2、ゲージ画像 H P B 2 など、操作の状況を示唆する状況示唆表示 J B 2 の態様（ここでは、態様 J B 2 a ）は、操作前の状態（図 1 6 7 ( a ) を参照）と同じであり、これによっても演出内容が進展していないことが示唆される。なお、味方キャラクタ Y S - B 2 や、敵キャラクタ B O S S - B 2、ゲージ画像 H P B 2 など、操作の状況を示唆する状況示唆表示 J B 2 の態様については、演出内容が進展していないことを示唆可能であればよく、必ずしも操作前の態様（図 1 6 7 ( a ) を参照）と同じでなくてもよい。

30

【 3 3 9 5 】

なおこの例では、状況示唆表示 J B 2 のうち、ゲージ画像 H P B 2 については、「非操作後表示 H B 2 」によって視認し難くされることがないようにすることとしており、これによって状況示唆表示 J B 2 の態様を通じて演出内容の進展度合いを容易に把握することができるようにしている。味方キャラクタ Y S - B 2 や、敵キャラクタ B O S S - B 2 についても、「非操作後表示 H B 2 」によって視認し難くされることがないようにしてもよい。

40

【 3 3 9 6 】

この点、「非操作後表示 H B 2 」については、その態様にかかわらず、第 2 B 操作部が非操作の状態にされてから所定時間が経過したときに非表示にするようにしてもよいが、この例では、当該第 2 B 受付許容状態が継続している間はその表示状態を継続させることとし、当該第 2 B 受付許容状態が終了するタイミング t B b 3 が到来したこと、または遊技者による操作受付が新たに生じたことを契機として非表示にされるようにしている。このような構成によれば、第 2 B 受付許容状態が継続している途中段階で遊技者が操作を続

50



けようとする意志を喪失した場合であっても、非操作後表示 H B 2 の表示状態が当該第 2 B 受付許容状態の終了されるタイミング t B b 3 まで継続されるようになるから、それまで操作した分の演出結果が現れているように見せることが可能であり、遊技興趣を好適に維持することが期待されるようになる。なお、このような非表示としては、それまで表示されていた表示態様を、これとは別の表示態様に变化させることによって非表示とする手法を採用するようにしてもよい。

【 3 3 9 7 】

そしてこの例では、図 1 6 6 ( a ) に示されるように、第 2 B 受付許容状態内のタイミング t B b 2 - B 1 ( 図 1 6 7 ( d ) に示される演出状況 ) において、「第 2 B 操作部 ( ここでは、操作ボタン 4 1 0 ) 」が再び操作状態にされた場合を想定している。

10

【 3 3 9 8 】

この例では、第 2 B 受付許容状態内のタイミング t B b 2 - B 1 において「第 2 B 操作部 ( ここでは、操作ボタン 4 1 0 ) 」が再び操作状態にされて操作受付がなされた場合は、これを契機として、図 1 6 6 ( f ) , ( h ) に示されるように、該操作受付に応じた「第 2 B 受付後変化 ( 第 2 B 受付後演出 ) 」を再び生じさせることとなる ( 図 1 6 7 ( d ) に示される演出状況 ) 。

【 3 3 9 9 】

より具体的には、第 2 B 受付許容状態内のタイミング t B b 2 - B 1 において、「第 2 B 操作部 ( ここでは、操作ボタン 4 1 0 ) 」に対して操作受付がなされた場合は、図 1 6 6 ( f ) , ( h ) に示されるように、非操作後表示 H B 2 ( 態様 H B 2 a ) を非表示にした上で、第 2 B 受付後変化として、「第 2 B 操作部 ( ここでは、操作ボタン 4 1 0 ) 」に対する操作受付に応じた「第 1 の受付後出力音 S 2 ( 1 回分の動画表示に対応する効果音 ) 」が再び可聴出力されるとともに、「第 2 B 操作部 ( ここでは、操作ボタン 4 1 0 ) 」に対する操作受付に応じた「第 2 B 受付後表示 ( 1 回分の動画表示 ) 」が再び表示開始される。

20

【 3 4 0 0 】

この例では、第 2 B 受付許容状態内のタイミング t B b 2 - B 1 で第 2 B 操作部に対する操作が再び開始されたときにも、当該第 2 B 受付許容状態に対応する演出内容が進展しなかった場合を想定したものとなっている。したがって、図 1 6 7 ( d ) に示される状況では、上記タイミング t B b 2 - A 1 で第 2 B 操作部に対して操作受付がなされたことに基づいて第 2 B 受付後変化が最初に行き開始されたときと同じ態様で、該第 2 B 受付後変化 ( 第 2 B 受付後表示や、第 2 B 受付後出力音など ) が実行開始されることとなる。なお、その演出の詳細については、上述した通りであるから、ここでは説明を割愛することとする。

30

【 3 4 0 1 】

この点、図 1 6 6 や図 1 6 7 に示される演出例は、タイミング t B b 2 - B 1 において開始された遊技者による操作 ( 第 2 B 操作部の操作状態 ) も、タイミング t B b 2 - B 3 までその操作状態が維持されてオート連打機能が有効化される場合を想定したものとなっている。

【 3 4 0 2 】

したがって、当該「タイミング t B b 2 - B 1 からタイミング t B b 2 - B 3 までの期間 ( 第 2 B 操作部が操作状態に再び維持される期間 ) 」においても、第 2 B 操作部に対する操作受付はオート連打機能によって複数回なされ、該操作受付に応じた受付後変化 ( 例えば、受付後表示や、受付後出力音、受付後発光、受付後役物動作の少なくとも 1 つ ) が複数回実行されることとなる。

40

【 3 4 0 3 】

そして、当該「タイミング t B b 2 - B 1 からタイミング t B b 2 - B 3 までの期間 ( 第 2 B 操作部が操作状態に再び維持される期間 ) 」においても、このような受付後変化がオート連打機能によって複数回実行されるときにの態様 ( 連打中表示 H B 2 a や、第 1 の受付後出力音 S 2 a などの態様 ) については、演出内容が進展しない限りは、上述の「タ

50

タイミング t B b 2 - A 1 からタイミング t B b 2 - A 2 までの期間」の場合（図 1 6 7（b）を参照）と同じである。なお、その演出の詳細については、上述した通りであるから、ここでは説明を割愛することとする。

【3404】

ただし、図 1 6 6 に示した例にかかるタイミング t B b 2 - B 1 からタイミング t B b 2 - B 3 の期間では、オート連打機能によってなされる複数回の操作受付のうち、当該期間内のタイミング t B b 2 - B 2 でなされた操作受付に基づいて当該第 2 B 受付許容状態に対応する演出内容が進展した場合を想定したものとなっている（図 1 6 7（e）に示される演出状況）。

【3405】

したがって、図 1 6 6 に示した例にかかるタイミング t B b 2 - B 1 からタイミング t B b 2 - B 3 の期間のうち、タイミング t B b 2 - B 1 からタイミング t B b 2 - B 2 の期間では、操作受付に応じた「第 2 B 受付後変化（第 2 B 受付後演出）」は、演出内容が進展していない態様で実行されるのに対し、タイミング t B b 2 - B 2 からタイミング t B b 2 - B 3 の期間では、操作受付に応じた「第 2 B 受付後変化（第 2 B 受付後演出）」は、演出内容が進展した態様で実行されることとなる。

【3406】

より具体的には、タイミング t B b 2 - B 2 からタイミング t B b 2 - B 3 の期間のうち、演出内容が進展されるタイミングである「タイミング t B b 2 - B 2」では、図 1 6 6（e）及び図 1 6 7（e）に示されるように、第 2 B 操作部に対する操作受付に基づいて、操作の状況を示唆する状況示唆表示 J B 2 の態様を、それまで現れていた「態様 J B 2 a」から、これとは異なる「態様 J B 2 b」に変化させる表示変化が実行される。ここでは、図 1 6 7（e）に示されるように、敵キャラクタ B O S S - B 2 が傷を負った態様に変化され、味方キャラクタ Y S - B 2 による炎系魔法がより高い強度の態様に変化され、ゲージ画像 H P B 2 が残り H P ゲージの減少した態様に変化されることとなる。このような構成によれば、このような状況示唆表示 J B 2 の態様変化を通じて、当該第 2 B 受付許容状態に対応する演出内容が、タイミング t B b 2 - B 2 でなされた（オート連打機能による）操作受付（に基づく演出判定の結果）によって進展したことが示唆されるようになる。

【3407】

そして、こうして演出内容の進展がなされた後は、第 2 B 操作部に対して操作受付が 1 回なされると、上記「第 2 B 受付後表示」として、図 1 6 7（e）に示されるように、「味方キャラクタ Y S - B 2 が強度の高くなった炎系魔法を用いて、傷を負った敵キャラクタ B O S S - B 2 に対して攻撃を行う」といったような、演出内容が進展した態様で上記「1 回分の動画表示」が表示されることとなる。

【3408】

なお、この演出例では、演出内容が進展した後は、当該第 2 B 受付許容状態が継続されている限り、その演出内容の進展度合いが進展前に戻されることはない。したがって、上記進展した演出内容に変化した 1 回分の動画表示が終了した後に、第 2 B 操作部に対して操作受付が再びなされたときにも、第 2 B 操作部に対して操作受付がなされたときの態様（ここでは、「味方キャラクタ Y S - B 2」が炎系の魔法で「敵キャラクタ B O S S - B 2」を攻撃する態様）は、該進展した演出内容に変化した 1 回分の動画表示として現れる。

【3409】

すなわちこの場合、いわゆるオート連打機能が有効化されるタイミング t B b 2 - B 1 からタイミング t B b 2 - B 3 の期間のうち、演出内容が進展したタイミング t B b 2 - B 2 以降の期間では、このような態様変化の生じた「1 回分の動画表示」が、オート連打機能によって複数回再生されることとなる。

【3410】

また、演出内容が進展したタイミング t B b 2 - B 2 以降の期間においても、味方キャラ

10

20

30

40

50

ラクタ Y S - B 2 が炎系の魔法で敵キャラクタ B O S S - B 2 を攻撃する態様（1 回分の動画表示）は、上記受付後変化として不定の間隔（予め定められていない時間）毎に新たに実行開始されるようになっていいる。したがって、演出内容が進展した態様の上記「1 回分の動画表示」も、オート連打機能によって不定の間隔毎に新たに実行開始されることとなり、このような進展態様の「1 回分の動画表示」による繰り返し表示を、図中では、「連打中表示 H B 2 b」として表現することとしている。

#### 【3 4 1 1】

このように、この例にかかる演出表示装置 1 6 0 0 においては、演出内容が進展されるタイミングである「タイミング t B b 2 - B 2」が到来すると、図 1 6 6（e）、（f）及び図 1 6 7（d）、（e）に示されるように、状況示唆表示 J B 2 の態様が「態様 J B 2 a」から「態様 J B 2 b」に変化するとともに、連打中表示 H B 2 の態様についても「態様 H B 2 a」から「態様 H B 2 b」に変化することとなる。そしてこれ以降、オート連打機能が有効化されている間（タイミング t B b 2 - B 2 ~ t B b 2 - B 3）は、状況示唆表示 J B 2 が「態様 J B 2 b」で表示されているなかで、連打中表示 H B 2 が「態様 H B 2 b」で実行されることとなる。

10

#### 【3 4 1 2】

なおこの例では、連打中表示 H B 2 の態様を、演出内容の進展に応じて変化させることとしたが、演出内容の進展に応じて変化させないようにしてもよい。すなわち、演出内容の進展にかかわらず連打中表示 H B 2 を一の態様のままで継続実行させるようにした場合であっても、遊技者は、連打中表示 H B 2 を通じて、オート連打機能が有効化されている状況下にあることや、操作受付がなされている回数（頻度）を確認することが可能であるし、状況示唆表示 J B 2 の態様を通じて、演出内容の進展度合いを確認することも可能である。また、第 2 B 受付許容状態については、演出内容の進展これ自体が行われ得ない種別の受付許容状態として実現してもよいことは上述した通りである。

20

#### 【3 4 1 3】

また上述の通り、この実施の形態にかかるパチンコ機 1 では、第 2 B 受付許容状態において「第 2 B 操作部（ここでは、操作ボタン 4 1 0）」に対して操作受付が 1 回なされると、上記「第 2 B 受付後表示」のほか、上記「第 2 B 受付後出力音」として、図 1 6 6（h）に示されるように、第 1 の受付後出力音が出力されうる。そして、このような「第 2 B 受付後出力音」として、「1 回分の動画表示」に対応する効果音として機能する第 1 の受付後出力音 S 2 のほか、図 1 6 6（i）に示されるように、当該第 2 B 受付許容状態に対応する演出内容が進展したことを示唆する第 2 の受付後出力音 S 2 が出力可能であることも上述した通りである。

30

#### 【3 4 1 4】

したがって、図 1 6 6 に示した例にかかるタイミング t B b 2 - B 1 からタイミング t B b 2 - B 3 の期間では、演出内容が進展されるタイミングであるタイミング t B b 2 - B 2 が到来すると、同図 1 6 6（i）に示されるように、タイミング t B b 2 - B 2 で操作受付（演出進展）がなされたことに基づいて、第 2 の受付後出力音 S 2 が態様 S 2 b - 1 で出力開始されることとなる。これにより、遊技者は、受付後出力音の出力態様を通じて、演出内容が進展したことを認識することができるようになる。第 2 の受付後出力音 S 2 については、操作受付に応じた 1 回分の第 1 の受付後出力音 S 2 よりもその出力時間が長い時間となるように設定することが望ましい。

40

#### 【3 4 1 5】

ただし、この演出例では、「1 回分の動画表示」に対応する効果音として機能する第 1 の受付後出力音 S 2 については、演出内容が進展する前と後とで同じ態様で出力されるものとして実現することとしている。したがって、演出内容が進展されるタイミングであるタイミング t B b 2 - B 2 が到来したときには、操作受付がなされたことに基づいて、新たな「効果音」としての第 1 の受付後出力音 S 2 が出力開始されることにはなるものの、その態様は、タイミング t B b 2 - B 2 よりも前に操作受付がなされたときと同じである（タイミング t B b 2 - B 2 で演出進展が生じた場合と生じなかった場合とでその実

50

行の態様は同じである)。

【3416】

すなわちこの場合、いわゆるオート連打機能が有効化されるタイミング  $t_{Bb2-B1}$  からタイミング  $t_{Bb2-B3}$  の期間の全期間にわたって、上述の「1回分の動画表示」に対応する効果音(第1の受付後出力音  $S_2$ )がオート連打機能によって不定の間隔毎に同じ態様で新たに出力開始されることとなり、このような「効果音」の繰り返し出力を、図中では、「第1の受付後出力音  $S_2a$ 」として表現することとしている。なお、当該期間における第1の受付後出力音  $S_2a$  の出力態様については、上述した「タイミング  $t_{Bb2-A1}$  からタイミング  $t_{Bb2-A2}$  までの期間」の場合と同様であるから、ここでは説明を割愛することとする。

10

【3417】

なおこの例では、第1の受付後出力音  $S_2a$  の態様を、演出内容の進展に応じて変化させないようにしたが、演出内容の進展に応じて変化させるようにしてもよい。

【3418】

ただし、このようなオート連打機能によって連打中表示  $HB2b$  が実行されている状況下(タイミング  $t_{Bb2-B2}$  からタイミング  $t_{Bb2-B3}$  の期間)においても、図167(e)に示されるように、該連打中表示  $HB2b$  として「味方キャラクタ  $YS-B2$  が、強度の高い炎系の魔法で、傷を負った敵キャラクタ  $BOS-B2$  を攻撃する態様(煙エフェクトや、炎系魔法の発生など)」が不定の間隔毎に繰り返し現れるから、これによって「状況示唆表示  $B2$ 」が視認し難くされたり、目立たなくなったりして、当該第2B受付許容状態における操作の状況を認識し難くなる場合がある(この構成は必須でない)。

20

【3419】

この点、図166や図167に示される演出例は、遊技者が、当該第2B受付許容状態における操作の状況をより積極的に確認するために、タイミング  $t_{Bb2-B3}$  において第2B操作部に対する操作を再び中断し、オート連打機能を無効化させた場合を想定したものとなっている。

【3420】

ここで、上述の通り、第2B受付許容状態では、当該第2B受付許容状態が継続されているなかで第2B操作部の操作状態を中断して(非操作の状態にして)オート連打機能を無効化させたときには、それまで実行状態にあった連打中表示  $HB2$  がこれを契機として非表示の状態にされる。すなわちこの場合、連打中表示  $HB2b$  は、タイミング  $t_{Bb2-B3}$  が到来したことを契機として(第2B操作部が非操作状態にされたことを契機として)、その実行状態が終了されることとなる。

30

【3421】

また、これも連打中表示  $HB2a$  の場合と同様、連打中表示  $HB2b$  が表示されているなかで第2B操作部に対する操作を中断してこれを非操作状態にした場合、該非操作状態にしてから該連打中表示  $HB2b$  が非表示の状態にされるまでの時間については、一定の時間(ここでは「0秒」として設定するようにしている)。

【3422】

しかも、この例にかかる第2B受付許容状態では、第2B操作部の操作状態を一旦中断して(非操作の状態にして)オート連打機能を無効化させたときには、これを契機とした表示変化を新たに生じさせるものとなっていることは上述した通りである。したがって、図166(f)及び図167(f)に示されるように、タイミング  $t_{Bb2-B3}$  において第2B操作部の操作状態を一旦中断して(非操作の状態にして)オート連打機能を無効化させたときにも、これを契機として、図167(f)に示されるカットイン画像としての「非操作後表示  $HB2$ 」を新たに表示開始させる処理を行うこととなる。なお、これも上述したが、この例にかかる「非操作後表示  $HB2$ 」は、演出の進展度合いによって異なる複数態様が用意されており、タイミング  $t_{Bb2-B3}$  では、演出内容が1段階進展したことを示唆する態様  $HB2b$  で表示されている。

40

50

## 【 3 4 2 3 】

図 1 6 7 ( f ) に示される状況では、味方キャラクタ Y S - B 2 や、敵キャラクタ B O S S - B 2、ゲージ画像 H P B 2 など、操作の状況を示唆する状況示唆表示 J B 2 の態様（ここでは、態様 J B 2 b）によっても、演出内容が 1 段階進展したことが示唆される。

## 【 3 4 2 4 】

また上述の通り、第 2 B 受付許容状態では、当該第 2 B 受付許容状態が継続されているなかで第 2 B 操作部の操作状態を中断して（非操作の状態にして）オート連打機能を無効化させたときには、それまで出力状態にあった第 1 の受付後出力音 S 2 を、これを契機として非可聴の状態にさせる。すなわちこの場合、第 1 の受付後出力音 S 2 a は、タイ

10

## 【 3 4 2 5 】

ただし、図 1 6 6 に示されるタイミング t B b 2 B 3 は、タイミング t B b 2 B 2 で出力開始された上記第 2 の受付後出力音 S 2 が出力状態を継続しているなかで、第 2 B 操作部の操作状態が中断された場合を想定したものとなっている。

## 【 3 4 2 6 】

この点、第 2 B 受付許容状態では、第 2 の受付後出力音 S 2 については、上記第 1 の受付後出力音 S 2 の場合とは異なり、第 2 B 操作部の操作状態が中断された（非操作の状態にされた）ことを契機として、その出力状態を終了させる（非可聴の状態にする）こ

20

## 【 3 4 2 7 】

またこの例では、第 1 の受付後出力音 S 2 a が出力されているなかで第 2 B 操作部に対する操作を中断してこれを非操作状態にした場合、該非操作状態にしてから該第 1 の受付後出力音 S 2 a が非出力の状態にされるまでの時間については、一定の時間（ここでは「0 秒」として設定するようにしている。これに対し、第 2 の受付後出力音 S 2 に

30

## 【 3 4 2 8 】

このような構成によれば、この実施の形態にかかる第 2 B 受付許容状態においても、第 2 B 受付後出力音（第 2 の受付後出力音 S 2 b）が実行状態にあるなかで第 2 B 操作部の操作状態を中断するように遊技した場合（非操作の状態にした場合）は、図 1 6 6 ( i ) に示されるように、第 2 B 操作部が非操作状態にされているなかで、第 2 B 受付後出力音（第 2 の受付後出力音 S 2 b）が実行状態を継続している状況が現れるようになる。ただしこの後、第 2 B 操作部が非操作状態にされてからの時間経過（タイミング t B b 2 B 3 からの時間経過）によって、図 1 6 6 ( i ) など示されるように、継続されていた第 2 B 受付後出力音（第 2 の受付後出力音 S 2 b）は非出力の状態にされることとなる。

40

## 【 3 4 2 9 】

この点、この演出例では、図 1 6 6 ( a ) に示されるように、第 2 B 操作部が非操作状態にされたタイミング t B b 2 B 3 以降であり、且つ第 2 B 受付後出力音（第 2 の受付後出力音 S 2 b）が可聴状態にある（出力状態が終了されるよりも前の）タイミング t

50

B b 2 - C 1 ( 図 1 6 7 ( g ) に示される演出状況 ) において第 2 B 操作部が再び操作状態にされた場合を想定している。

【 3 4 3 0 】

この例では、第 2 B 受付許容状態内のタイミング t B b 2 - C 1 において「第 2 B 操作部 (ここでは、操作ボタン 4 1 0 )」が再び操作状態にされて操作受付がなされた場合も、上述したタイミング t B b 2 - B 1 の場合と同様、これを契機として、図 1 6 6 ( f ) , ( h ) に示されるように、該操作受付に応じた「第 2 B 受付後変化 (第 2 B 受付後演出)」を再び生じさせることとなる ( 図 1 6 7 ( g ) に示される演出状況 ) 。

【 3 4 3 1 】

より具体的には、第 2 B 受付許容状態内のタイミング t B b 2 - C 1 において、「第 2 B 操作部 (ここでは、操作ボタン 4 1 0 )」に対して操作受付がなされた場合は、図 1 6 6 ( f ) , ( h ) に示されるように、非操作後表示 H B 2 ( 態様 H B 2 b ) を非表示にした上で、第 2 B 受付後変化として、「第 2 B 操作部 (ここでは、操作ボタン 4 1 0 )」に対する操作受付に応じた「第 1 の受付後出力音 S 2 ( 1 回分の動画表示に対応する効果音 )」が再び可聴出力されるとともに、「第 2 B 操作部 (ここでは、操作ボタン 4 1 0 )」に対する操作受付に応じた「第 2 B 受付後表示 ( 1 回分の動画表示 )」が再び表示開始される。

10

【 3 4 3 2 】

この例では、第 2 B 受付許容状態内のタイミング t B b 2 - C 1 で第 2 B 操作部に対する操作が再び開始されたときに、当該第 2 B 受付許容状態に対応する演出内容が上記 1 段階目の進展態様から進展しなかった場合を想定したものとなっている。したがって、図 1 6 7 ( g ) に示される状況では、上記タイミング t B b 2 - B 2 で第 2 B 操作部に対して操作受付がなされたことに基づいて第 2 B 受付後変化が最初に実行開始されたとき ( 図 1 6 7 ( e ) に示される態様 ) と同じ態様で、該第 2 B 受付後変化 (第 2 B 受付後表示や、第 2 B 受付後出力音など) が実行開始されることとなる。なお、その演出の詳細については、上述した通りであるから、ここでは説明を割愛することとする。

20

【 3 4 3 3 】

ただし上述の通り、この例では、第 2 B 操作部に対する操作が再び開始されるタイミング t B b 2 - C 1 が、第 2 の受付後出力音 S 2 が可聴状態にあるなかで到来した場合を想定したものとなっている。

30

【 3 4 3 4 】

この場合、第 2 の受付後出力音 S 2 は、タイミング t B b 2 - C 1 で第 2 B 操作部に対する操作が再び開始されたこと (操作受付がなされたこと) に基づいて、何らかの変化を生じさせることがなく、それまでの出力状態を継続する。なお、第 2 B 受付許容状態に対応する第 1 の受付後出力音 S 2 は、第 2 B 操作部が非操作状態にされることを契機として非可聴の状態にされるものであるから、第 2 B 操作部が再操作される時点で可聴状態にされていることがない。

【 3 4 3 5 】

このような構成によれば、第 2 B 受付許容状態では、操作受付に応じた第 2 B 受付後出力音が出力されているなかで、それまで非操作の状態にあった第 2 B 操作部に対して操作受付がなされると、これを契機として第 2 B 受付後出力音が終了される場合がなく、必ず終了されない (第 2 の受付後出力音 S 2 ) ようになる。なおこの際、その時点において可聴状態にある、第 2 の受付後出力音 S 2 以外の全ての音についても、それまで非操作の状態にあった第 2 B 操作部に対して操作受付がなされたことを契機として非可聴の状態にされることがない。このことは、タイミング t B b 2 C 1 だけでなく、タイミング t B b 2 B 1 などにおいても同様であり、すなわちこの例にかかる第 2 B 受付許容状態では、それまで可聴状態にあった音が、第 2 B 操作部が再び操作状態にされたことを契機として非可聴の状態にされることはない。

40

【 3 4 3 6 】

なお、連打中表示 H B 2 についても、第 1 の受付後出力音 S 2 と同様、第 2 B 操作部

50

が非操作状態にされることを契機として非表示の状態にされるものであるから、第 2 B 操作部が再操作される時点で表示状態にされていることがない。

【 3 4 3 7 】

また、図 1 6 6 や図 1 6 7 に示される演出例は、タイミング t B b 2 - C 1 において開始された遊技者による操作（第 2 B 操作部の操作状態）を、第 2 B 操作部に対する操作受付が許容されなくなるタイミング t B b 2 - C 2（当該第 2 B 受付許容状態が終了されるタイミング）が到来した時点においても継続しており、これによってタイミング t B b 2 - C 2 までオート連打機能が有効化される場合を想定したものとなっている。

【 3 4 3 8 】

したがって、当該「タイミング t B b 2 - C 1 からタイミング t B b 2 - C 2 までの期間（第 2 B 操作部が操作状態に再び維持される期間）」においても、第 2 B 操作部に対する操作受付はオート連打機能によって複数回なされ、該操作受付に応じた受付後変化（例えば、受付後表示や、受付後出力音、受付後発光、受付後役物動作の少なくとも 1 つ）が複数回実行されることとなる。

【 3 4 3 9 】

そして、当該「タイミング t B b 2 - C 1 からタイミング t B b 2 - C 2 までの期間（第 2 B 操作部が操作状態に再び維持される期間）」においても、このような受付後変化がオート連打機能によって複数回実行されるときにの態様（連打中表示 H B 2 b や、第 1 の受付後出力音 S 2 a などの態様）については、演出内容のさらなる進展が生じない限りは、上述の「タイミング t B b 2 - B 2 からタイミング t B b 2 - B 3 までの期間」の場合（図 1 6 7（e）を参照）と同じである。なお、その演出の詳細については、上述した通りであるから、ここでは説明を割愛することとする。

【 3 4 4 0 】

なお、図 1 6 6 に示した例にかかるタイミング t B b 2 - C 1 からタイミング t B b 2 - C 2 の期間で、オート連打機能によってなされる複数回の操作受付のうち、当該期間内の所定タイミングでなされた操作受付（演出判定の結果など）に基づいて当該第 2 B 受付許容状態に対応する演出内容がさらに進展した場合（二段階目の進展がなされた場合）は、図 1 4 9 や図 1 5 1 などを参照しつつ上述した通りの演出進展が現れることとなるが、その演出の詳細についても上述した通りであるから、ここでは説明を割愛することとする。

【 3 4 4 1 】

ただし上述の通り、この例にかかる第 2 B 受付許容状態は、上述の「第 2 A 受付許容状態」として実現された場合を想定したものとなっているものの、上述の「第 2 A 受付許容状態」の場合（図 1 4 9 , 図 1 5 1）とは異なり、受付後変化として特別の態様（例えば、上述の態様 J B 1 c に相当する態様）が現れない場合を想定したものとなっている。

【 3 4 4 2 】

したがって、図 1 6 6 に示した例にかかるタイミング t B b 2 - C 1 からタイミング t B b 2 - C 2 の期間では、操作受付に応じた「第 1 B 受付後変化（第 1 B 受付後演出）」は、演出内容が 1 度だけ進展している態様（図 1 6 7（g）を参照）で複数回実行されることとなり、タイミング t B b 2 - C 2 が到来すると、これを契機として、それまで有効化されていたオート連打機能が無効化されることとなる。

【 3 4 4 3 】

この点、タイミング t B b 2 - C 2 においてオート連打機能が無効化されるときも、それまでオート連打機能によって表示状態にあった連打中表示 H B 2 を、これを契機として（操作受付がなされたときから一定の時間（例えば 0 秒）で）非表示の状態にするようにしている。ただし、タイミング t B b 2 - C 2 においてオート連打機能が無効化されるときは、タイミング t B b 2 - A 2 や、タイミング t B b 2 - B 3 においてオート連打機能が無効化されるときとは異なり、それまでオート連打機能によって表示状態にあった連打中表示 H B 2 を、これを契機として非表示の状態にしないようにしてもよい。このような構成によれば、オート連打機能が無効化された以降の連打中表示 H B 2 の表示状況を通じ

て、第 2 B 受付許容状態が終了されたか否かを示唆することができるようになる。

【 3 4 4 4 】

また、タイミング t B b 2 - C 2 においてオート連打機能が無効化されるときにも、それまでオート連打機能によって出力状態にあった第 1 の受付後出力音 S 2 a を、これを契機として（操作受付がなされたときから一定の時間で）非可聴の状態にするようにしている。ただし、タイミング t B b 2 - C 2 においてオート連打機能が無効化されるときは、タイミング t B b 2 - A 2 や、タイミング t B b 2 - B 3 においてオート連打機能が無効化されるときとは異なり、それまでオート連打機能によって出力状態にあった第 1 の受付後出力音 S 2 a を、これを契機として非可聴の状態にしないようにしてもよい。このような構成によれば、オート連打機能が無効化された以降の第 1 の受付後出力音 S 2 a の出力状況を通じて、第 2 B 受付許容状態が終了されたか否かを示唆することができるようになる。

10

【 3 4 4 5 】

また、この例では、タイミング t B b 2 - C 2 が、タイミング t B b 2 - B 2 で出力開始された第 2 の受付後出力音 S 2 b - 1 が非可聴の状態になってから到来した場合を想定したが、該第 2 の受付後出力音 S 2 b - 1 が可聴出力されているなかで到来する場合もあるようにしてもよい。ただしこの場合、「第 1 の受付後出力音 S 2 a」とは異なり、タイミング t B b 2 - C 2 が到来したことを契機として、実行途中の状態にある「第 2 の受付後出力音 S 2」の出力状態を終了させず、その残りの実行時間が消化されるまで実行状態を維持させるようにすることが望ましい。

20

【 3 4 4 6 】

なお、第 1 の受付後出力音 S 2 a については、タイミング t B b 2 - C 2 においてオート連打機能が無効化されるときに、これを契機として（操作受付がなされたときから一定の時間で）非可聴の状態にする場合と、非可聴の状態にしない場合との両方があるようにしてもよい。例えば、大当りが得られている期待度が高いときには非可聴の状態にされるが、大当りが得られている期待度が低いときには非可聴の状態にされないようにすれば、大当りが得られている期待度を示唆することができるようになる。

【 3 4 4 7 】

また、「連打中表示 H B 2」や「第 1 の受付後出力音 S 2」については、実行途中の状態にあるときにタイミング t B b 2 - C 2 が到来したときも、それらの残りの実行時間が消化されるまで実行状態を維持させるようにしてもよい。

30

【 3 4 4 8 】

そしてこの例では、タイミング t B b 2 - C 2 が到来すると、これを契機として、遊技者に対して操作を促す第 2 B 操作促進発光 L B 2 が非発光の状態にされる。すなわち、第 2 B 操作促進発光 L B 2 は、第 2 B 受付許容状態が発生するときに発光開始され、第 2 B 受付許容状態が終了するときに発光終了されるものである。これにより、操作受付が許容される状態になったことや、操作受付が許容されない状態になったことを示唆するようにしている。

【 3 4 4 9 】

すなわちこの場合、この例にかかる「第 2 B 受付後変化（第 2 B 受付後演出）」では、当該第 2 B 受付許容状態に対応する演出内容のうち「最終段階の演出態様（例えば、上述の態様 J B 2 c に相当する態様）」が現れることのないままで、当該第 2 B 受付許容状態が終了したことが示唆されることとなる（これは下記構成を備えるにあたり、必須の構成ではない）。

40

【 3 4 5 0 】

この点、摸画像表示 M G - B 2 や、メッセージ表示 M B 2、状況示唆表示 J B 2 などについては、タイミング t B b 2 - C 2 が到来した時点で非表示にせず、該タイミング t B b 2 - C 2 が到来して第 2 B 操作部に対する操作受付が許容されなくなった以降も所定の時間（予め定められた時間）にわたって表示されるものとしており、これによってタイミング t B b 2 - C 2 以降も、遊技者に対して「第 2 B 操作部に対する操作受付がなされて

50



受付後変化を新たに生じさせるチャンスがまだ残されているかもしれない」といった期待感が付与されるようにしている。

【 3 4 5 1 】

なおこの例では、摸画像表示 M G - B 2 やメッセージ表示 M B 2 については、タイミング t B b 1 で表示開始された以降、操作受付が許容されなくなるタイミング t B b 2 C 2 を経た後、タイミング t B b 3 で非表示の状態にされるものとなっている。また、状況示唆表示 J B 2 については、タイミング t B b 3 が到来した時点においても非表示の状態にされず、それ以降の適宜のタイミングで非表示の状態にされるものとなっている。ただし上述の通り、摸画像表示 M G - B 2 及びメッセージ表示 M B 2 の表示タイミングや、非表示にされるタイミングは互いに異なるようにしてもよいし、摸画像表示 M G - B 2 及びメッセージ表示 M B 2 の一方のみが操作関連表示として表示されるようにしてもよい。また、状況示唆表示 J B 2 については、摸画像表示 M G - B 2 やメッセージ表示 M B 2 と同じタイミングで非表示の状態にするようにしてもよい。

10

【 3 4 5 2 】

そしてこの例では、タイミング t B b 2 - C 1 から開始されている「第 1 B 操作部」の操作状態を、遊技者が、摸画像表示 M G - B 2 やメッセージ表示 M B 2 が非表示の状態にされるタイミング t B b 3 が到来した時点や、さらには状況示唆表示 J B 2 が非表示の状態にされるタイミングが到来した時点においても継続している場合を想定したものとなっている。

【 3 4 5 3 】

ただし、第 2 B 受付許容状態から「第 1 B 操作部に対する操作受付が許容されない状態」に一旦移行した後（タイミング t B b 2 C 2 以降）は、摸画像表示 M G - B 2 やメッセージ表示 M B 2 が非表示の状態にされるタイミング t B b 3（さらには、状況示唆表示 J B 2 が非表示の状態にされるタイミング）が到来するまでの間に、「第 2 B 操作部に対する操作受付が許容される状態」が再び発生することはない。

20

【 3 4 5 4 】

したがって、タイミング t B b 2 C 1 からタイミング t B b 3（さらには、状況示唆表示 J B 2 が非表示の状態にされるタイミング）まで「第 2 B 操作部」が操作状態に維持されたとしても、当該期間内においてオート連打機能が有効化されたり、操作受付が複数回なされたり、操作受付に応じた受付後変化が複数回実行されたりすることは生じ得ないようになっている。

30

【 3 4 5 5 】

なお、図 1 6 7 ( h ) に示した例では、タイミング t B b 2 - C 2 が到来したことに基づいて「 F a i l ! ! 」といった表示が行われるようにしているが、該タイミング t B b 2 - C 2 が到来したことに基づいて何らの表示も新たに出現しないようにしてもよい。

【 3 4 5 6 】

また、第 2 B 受付許容状態を、上述した第 2 A 受付許容状態として実現した場合、上述した第 2 A 受付許容状態において説明した構成については、当該第 2 B 受付許容状態において説明していなくても有するものである。またこの場合、上述した第 2 A 受付許容状態に対して適用可能として記載した別例等にかかる構成についても、当該第 2 B 受付許容状態に対して適用可能であることは言うまでもない。例えば、第 2 B 受付許容状態は、「操作受付がなされたことに基づいて当該受付許容状態が早期終了されうる種別の受付許容状態」として用意されるものとなっている。

40

【 3 4 5 7 】

また、この実施形態にかかるパチンコ機 1 は、上記受付許容期間（操作許容状態）として「第 3 B 受付許容状態」を発生可能なものとなっている。図 1 6 8 は、上記発生条件として「条件 3 B」が満たされたことに基づいて「第 3 B 受付許容状態」が発生して遊技者による操作が行われたときの演出内容についてその一例を示すタイムチャートである。図 1 6 9 は、「第 3 B 受付許容状態」が発生するときの演出例を示す図である。

【 3 4 5 8 】

50

いま、始動条件が成立（保留消化）されて、変動パターン判定が行われた結果として「第3B変動パターン」が選択されたとすると、上記周辺制御MPU1511aでは、まず、該「第3B変動パターン」に対応する演出判定（予告演出判定など）を行う。そしてこの後、装飾図柄SZの変動演出（第3B変動パターンに応じた演出描写や、第3B変動パターンに応じたBGM再生（非リーチ時の通常BGM再生など）の音出力など）を開始させ、該変動演出の実行期間内で、予告演出判定の結果に応じた演出（予告演出）を、上記選択した「第3B変動パターン」これ自体の演出に対して付加的に実行させることとなる。

#### 【3459】

図168(b)に示されるように、「第3B変動パターン」にかかる変動演出の実行期間内では、装飾図柄SZの変動演出が開始されてから第3B時間が経過したタイミングtBc2が到来したことに基づいて（「条件3B」が満たされたことに基づいて）、「第3B受付後変化（第3B演出状況示唆表示JB3や、第3B連打中表示HB3、第3B受付後出力音S3など）に関しての第3B操作部に対する操作受付」が許容される上記第3B受付許容状態（有効期間）を発生可能としている（図169(a)に示される状況）。

10

#### 【3460】

ここで、この実施の形態にかかる第3B受付許容状態において、操作受付が許容される「第3B操作部」は、上記第1B受付許容状態や上記第2B受付許容状態で複数回の操作受付が許容される上記「操作ボタン410」ではなく、上記「刀装飾体5001」として設定されており、当該第3B受付許容状態が終了されるまでの間に複数回の操作受付が許容可能とされるものとなっている。

20

#### 【3461】

この点、この演出例にかかるパチンコ機1では、図168(b)~(e)などに示されるように、第3B受付許容状態が発生する場合は、遊技者による操作対象（ここでは、第3B操作部としての「刀装飾体5001」）を摸した摸画像表示MG-B3と、操作対象（ここでは、第3B操作部としての「刀装飾体5001」）に対する操作に関連したメッセージ表示MB3と、操作受付がなされた以降の全期間にわたって演出の進展度合いを示唆可能な状況示唆表示JB3とを、当該第3B受付許容状態が発生するよりも前（第3B操作部に対する操作受付が許容されるよりも前）のタイミングtBc1が到来したときに表示するものとなっている。また、この例にかかるタイミングtBc1では、遊技者に対して操作を促す第3B操作関連出力音OB3の可聴出力も開始されるようになっている。したがって、この例にかかるタイミングtBc1~tBc2の期間では、摸画像表示MG-B3やメッセージ表示MB3など、刀装飾体5001に対して複数回の操作受付がなされるよう操作を促す操作関連表示が表示され、且つ第3B操作関連出力音OB3が可聴出力されている状況下にもかかわらず、刀装飾体5001に対する操作が有効操作として判定される（操作受付がなされる）ことはない。

30

#### 【3462】

なお後述するが、この例にかかる第3B操作関連出力音OB3は、図168(g)に示されるように、上記第1B操作関連出力音OB1や上記第2B操作関連出力音OB2の場合とは異なり、「特定態様の出力音」が複数回繰り返し再生されるかたちで可聴出力されるものとなっている。繰り返し再生させる手法としては、1回分の「特定態様の出力音」が記憶された音データを用意しておき該音データを複数回再生させる手法のほか、複数回分の「特定態様の出力音」が記憶された音データを用意しておき該音データを1回だけ再生させる手法など、繰り返し再生されているように聞こえる手法であれば、いずれの手法を採用してもよい。このような構成によれば、操作関連出力音が繰り返されるかたちで再生されたときには、「操作ボタン410」ではなく、「刀装飾体5001」に対する操作受付が許容されることを示唆することができるようになり、遊技者による操作誤りを好適に抑制することが期待されうる。

40

#### 【3463】

ここで、摸画像表示MG-B3や、メッセージ表示MB3、状況示唆表示JB3、第3

50

B 操作関連出力音 O B 3 については、必ずしも第 3 B 受付許容状態が発生するよりも前に現れるものでなくてもよく、第 3 B 受付許容状態が発生すると同時に、若しくはその発生に少し遅れるかたちで表示されるものであってもよい。特に、状況示唆表示 J B 3 については、第 3 B 受付許容状態において第 3 B 操作部に対する操作受付が最初になされるまでの間は表示されないものであってもよく、すなわち第 3 B 操作部に対する操作受付がなされたことを契機として出現、表示されるものとして実現するようにしてもよい。また、摸画像表示 M G - B 3 が表示されるタイミングと、メッセージ表示 M B 3 が表示されるタイミングと、第 3 B 操作関連出力音 O B 3 の可聴出力が開始されるタイミングとは互いに異なるようにしてもよい。例えば、メッセージ表示 M B 3 は、摸画像表示 M G - B 3 が表示されるよりも前に表示されるものであってもよい。

10

#### 【 3 4 6 4 】

また、当該第 3 B 受付許容状態にあつて、刀装飾体 5 0 0 1 に対する操作受付が許容されるようになる条件である上記「条件 3 B」については、上述の「条件 1 B」や「条件 2 B」などとは異なり、第 3 B 操作部（ここでは、刀装飾体 5 0 0 1）に対して複数回の操作受付がなされるよう操作を促す操作関連表示（摸画像表示や、メッセージ表示など）が表示されるタイミングや、第 3 B 操作関連出力音 O B 3 が可聴出力されるタイミングが到来するよりも前に満たされる場合と、第 3 B 操作部（ここでは、刀装飾体 5 0 0 1）に対して複数回の操作受付がなされるよう操作を促す操作関連表示（摸画像表示や、メッセージ表示など）が表示されるタイミングや、第 3 B 操作関連出力音 O B 3 が可聴出力されるタイミングが到来した後に満たされる場合との両方があるようにしてもよい。

20

#### 【 3 4 6 5 】

このような構成を採用した場合、第 3 B 受付許容状態では、操作関連表示（摸画像表示や、メッセージ表示など）が表示されるタイミングや、第 3 B 操作関連出力音 O B 3 が可聴出力されるタイミングが到来するよりも前から刀装飾体 5 0 0 1 に対する操作受付が許容される場合（図 1 6 8 に示したタイミング t B c 2 が、タイミング t B c 1 よりも前に到来する場合）と、操作関連表示（摸画像表示や、メッセージ表示など）が表示されるタイミングや、第 3 B 操作関連出力音 O B 3 が可聴出力されるタイミングが到来した後に刀装飾体 5 0 0 1 に対する操作受付が許容される場合（図 1 6 8 に示したタイミング t B c 2 が、タイミング t B c 1 よりも後に到来する場合）との両方があるようになり、緊張感を好適に維持することが期待されうる。

30

#### 【 3 4 6 6 】

ただし、図 1 6 8 に示したタイミング t B c 2 がタイミング t B c 1 よりも前に到来した当該第 3 B 受付許容状態において第 3 B 操作部（ここでは、刀装飾体 5 0 0 1）に対する操作受付がなされた場合と、図 1 6 8 に示したタイミング t B c 2 がタイミング t B c 1 よりも後に到来した当該第 3 B 受付許容状態において第 3 B 操作部（ここでは、刀装飾体 5 0 0 1）に対する操作受付がなされた場合とでは、該操作受付に応じた受付後変化として同じ態様が現れることが重要であり、これによって 1 つの有効期間でありながら操作受付が許容されるタイミングが認識し難くされるようになり、緊張感を好適に維持することが期待されうる。

40

#### 【 3 4 6 7 】

なお、当該第 3 B 受付許容状態にあつて、刀装飾体 5 0 0 1 に対する操作受付が許容されるようになる条件である上記「条件 3 B」については、第 3 B 操作部（ここでは、刀装飾体 5 0 0 1）に対して複数回の操作受付がなされるよう操作を促す操作関連表示（摸画像表示や、メッセージ表示など）が表示されるタイミングや、第 3 B 操作関連出力音 O B 3 が可聴出力されるタイミングなどと同じタイミングにおいて満たされる場合もあるようにしてもよい。ただしこの場合も、操作受付に応じた受付後変化として同じ態様が現れることが重要であることは言うまでもない。

#### 【 3 4 6 8 】

また、これらの構成を採用する場合におけるタイミング t B c 1、タイミング t B c 2（条件 3 B）の設定手法については、適宜に採用してもよい。以下に、実現例を列記して

50

おくが、これらは一例にすぎず、これ以外の手法でも実現可能であることは言うまでもない。

【 3 4 6 9 】

例えば、図柄変動が開始されてからの経過時間を当該「タイミング t B c 2 (条件 3 B)」として設定する場合は、当該経過時間として複数を用意することとした上で、それら経過時間のいずれか 1 つを演出判定 (抽選) などにより選択的に用いるようにする手法を採用可能である。若しくは、図柄変動が終了されるまでの残り時間を「タイミング t B c 2 (条件 3 B)」として設定する場合は、当該残り時間として複数を用意することとした上で、それら残り時間のいずれか 1 つを演出判定 (抽選) などにより選択的に用いるようにする手法を採用可能である。また若しくは、図柄変動が実行されていない期間内でタイ

10

【 3 4 7 0 】

また、これとは逆に、タイミング t B c 2 (条件 3 B) に代えて、タイミング t B c 1 を、上述したタイミング t B c 2 (条件 3 B) の設定手法のいずれかを用いて到来するようにし、タイミング t B c 2 (条件 3 B) を、予め定められたタイミングでのみ発生する

20

【 3 4 7 1 】

また若しくは、「タイミング t B c 1」の発生条件と、「タイミング t B c 2」の発生条件とを、それぞれ所定確率でその都度抽選することとし、「タイミング t B c 1」の発生条件が先に満たされたときには、その後、「タイミング t B c 2」が到来するようにするのに対し、「タイミング t B c 2」の発生条件が先に満たされたときには、その後、「タイミング t B c 1」が到来するようにすることとしてもよい。

【 3 4 7 2 】

この例にかかる摸画像表示 M G - B 3 や、メッセージ表示 M B 3、状況示唆表示 J B 3 については、表示開始された以降は、第 3 B 操作部の操作状態にかかわらず、当該第 3 B 受付許容状態が少なくとも終了されるまでの間は継続して表示されるものとなっている (必須の構成ではない)。これに対し、第 3 B 操作関連出力音 O B 3 は、当該第 3 B 受付許容状態の途中で非可聴の状態にされるものとなっているが、必ずしも途中で終了されないようにしてもよい。

30

【 3 4 7 3 】

また、当該第 3 B 受付許容状態にあって、刀装飾体 5 0 0 1 に対する操作受付が許容されなくなる条件については、第 3 B 操作部 (ここでは、刀装飾体 5 0 0 1) に対して複数回の操作受付がなされるよう操作を促す操作関連表示 (摸画像表示や、メッセージ表示など) が非表示にされるタイミング t B c 3 や、第 3 B 操作関連出力音 O B 3 が非可聴の状態にされるタイミングよりも前に満たされる場合と、第 3 B 操作部 (ここでは、刀装飾体

40

【 3 4 7 4 】

このような構成を採用した場合、第 3 B 受付許容状態では、操作関連表示 (摸画像表示や、メッセージ表示など) が非表示にされるタイミングや、第 3 B 操作関連出力音 O B 3 が非可聴の状態にされるタイミングよりも前から刀装飾体 5 0 0 1 に対する操作受付が許容されなくなる場合と、操作関連表示 (摸画像表示や、メッセージ表示など) が非表示にされるタイミングや、第 3 B 操作関連出力音 O B 3 が非可聴の状態にされるタイミングよ

50

りも後に刀装飾体 5 0 0 1 に対する操作受付が許容されなくなる場合との両方があるようになり、緊張感を好適に維持することが期待されうる。

【 3 4 7 5 】

ただし、操作関連表示（摸画像表示や、メッセージ表示など）が非表示にされるタイミングや、第 3 B 操作関連出力音 O B 3 が非可聴の状態にされるタイミングよりも前から刀装飾体 5 0 0 1 に対する操作受付が許容されなくなる当該第 3 B 受付許容状態において第 3 B 操作部（ここでは、刀装飾体 5 0 0 1）に対する操作受付がなされた場合と、操作関連表示（摸画像表示や、メッセージ表示など）が非表示にされるタイミングや、第 3 B 操作関連出力音 O B 3 が非可聴の状態にされるタイミングよりも後に刀装飾体 5 0 0 1 に対する操作受付が許容されなくなる当該第 3 B 受付許容状態において第 3 B 操作部（こ  
10  
こでは、刀装飾体 5 0 0 1）に対する操作受付がなされた場合とでは、該操作受付に応じた受付後変化として同じ態様が現れることが重要であり、これによって 1 つの有効期間でありながら操作受付が許容されなくなるタイミングが認識し難くされるようになり、緊張感を好適に維持することが期待されうる。

【 3 4 7 6 】

なお、当該第 3 B 受付許容状態にあって、刀装飾体 5 0 0 1 に対する操作受付が許容されなくなる条件については、第 3 B 操作部（ここでは、刀装飾体 5 0 0 1）に対して複数回の操作受付がなされるよう操作を促す操作関連表示（摸画像表示や、メッセージ表示など）が非表示にされるタイミングや、第 3 B 操作関連出力音 O B 3 が非可聴の状態にされる  
20  
タイミングなどと同じタイミングにおいて満たされる場合もあるようにしてもよい。ただしこの場合も、操作受付に応じた受付後変化として同じ態様が現れることが重要であることは言うまでもない。

【 3 4 7 7 】

また、これらの構成を採用する場合における上記各タイミングの設定手法については、適宜に採用してもよい。これら 2 つのタイミングの前後にかかる設定手法については、例えば、上述した「タイミング t B c 1」と「タイミング t B c 2（条件 3 B）」との前後にかかる設定手法などを踏襲してそれぞれ設定することが可能である。

【 3 4 7 8 】

ここで、この例にかかる第 3 B 受付許容状態では、図 1 6 8（b），（j）に示されるように、その発生に際して（この例では、タイミング t B c 2 だが、その前後に多少ズレ  
30  
てもよい）、遊技者に対して操作を促す操作促進発光が発光されないようになっている。この場合、第 3 B 操作部（刀装飾体 5 0 0 1）には発光部を必ずしも設けなくてもよいことは言うまでもない。

【 3 4 7 9 】

このような構成によれば、第 1 B 受付許容状態や第 2 B 受付許容状態の場合とは異なり、操作関連表示（摸画像表示や、メッセージ表示など）が表示されるにもかかわらず、操作促進発光が実行されないこととなる。すなわちこの場合、操作促進発光が行われる場合と比べると、操作受付が許容されている状態にあることを相対的に認識し難くさせることができるから、操作受付が許容される状態にあることを操作関連表示によって示唆しつつも緊張感を維持することが期待されうるようになる。  
40

【 3 4 8 0 】

ここで、第 3 B 受付許容状態に対応する「摸画像表示 M G - B 3」は、その配色として「所定配色（例えば、赤色が基調とされた配色）」が用いられるようになっている。ただし、例えば、演出判定などの結果に基づいて判定された配色を、複数の配色のなかから選択的に用いて表示されるようにしてもよい。

【 3 4 8 1 】

また、第 3 B 受付許容状態に対応する「摸画像表示 M G - B 3」は、操作対象である「操作受け部」を摸した部分における所定の動画像を 1 つの周期的変化とするととき、該周期的変化が予め定められた周期 3 B 時間を要するかたちで繰り返し現れるものとなっている。ただし、この周期 3 B 時間は、第 1 B 受付許容状態で現れる周期 1 B 時間よりも長い時  
50

間（長サイクル）として設定されていることから、当該第3B受付許容状態では、上述の第1B受付許容状態と比べて「操作受け部」がその可動範囲を上下にゆっくりと移動する様子が描写されることとなる。

【3482】

また、この例にかかる第3B受付許容状態では、図168(c)、(d)及び図169(a)に示されるように、摸画像表示MG-B3のほか、第3B操作部（ここでは、刀装飾体5001）に対する操作受付に関連したメッセージ表示（ここでは、「鬼を攻撃！刀を「連打」！！」として表示されるメッセージ表示MB3）が表示されるものとなっている。

【3483】

ただし、第3B受付許容状態では、第3B操作部（ここでは、刀装飾体5001）に対して複数回の操作受付がなされるよう操作を促す操作関連表示が表示されるものであればよく、例えば、該操作関連表示として、摸画像表示及びメッセージ表示の少なくとも一方が表示されるものであれば、それらの両方を必ずしも実行しなくてもよい。

【3484】

また、第3B受付許容状態では、図168(c)、(d)に示されるように、第3B操作部に対する操作受付がなかったときにはタイミングtBc3が到来するときまで摸画像表示及びメッセージ表示が継続して表示され、タイミングtBc3において非表示の状態にされる。したがって、第3B受付許容状態が継続されている間、当該第3B受付許容状態が終了されるタイミングtBc3が到来するまでの残り時間を示唆するゲージ画像（この例では、摸画像表示MG-B3内の画像）が時間経過に応じて減少する描写を行うこととしている。ただし、当該描写についても、必ずしも行わないようにしてもよい。

【3485】

また、第3B受付許容状態に対応する「摸画像表示MG-B3」を、当該第3B受付許容状態が発生するタイミングtBc2よりも前に表示開始させる場合、その周期的変化やゲージ画像の変化については、該タイミングtBc2を待ってから開始させるようにしてもよい。

【3486】

また、この例にかかる第3B受付許容状態では、図168(e)及び図169(a)に示されるように、当該第3B受付許容状態に対応する状況示唆表示JB3として、当該第3B受付許容状態としての種別に応じた味方キャラクタ（ここでは、味方キャラクタYS-B3）と、当該第3B受付許容状態としての種別に応じた敵キャラクタ（ここでは、鬼として描写される敵キャラクタBOSS-B3）と、その残りHPゲージを示すゲージ画像HP B3が表示されるようになっている。第3B受付許容状態では、「第3B操作部に対する複数回の操作受付によって、味方キャラクタYS-B3が敵キャラクタBOSS-B3を倒すことができるか否か（ゲージ画像HP B3を0にすることができるか否か）」といった演出性を通じて、大当りが得られている期待度が高いか低いかを示唆されるものとなっており、すなわち「第3B操作部（ここでは、刀装飾体5001）」に対して操作（操作受付）が行われる都度、これを契機として「味方キャラクタYS-B3」が「敵キャラクタBOSS-B3」を攻撃するように演出が実行されうることとなる。なおこの例では、状況示唆表示JB3として、味方キャラクタYS-B3と、敵キャラクタBOSS-B3と、ゲージ画像HP B3とを表示することとしたが、これら表示の全てを必ずしも表示するようにしなくてもよく、味方キャラクタYS-B3と、敵キャラクタBOSS-B3と、ゲージ画像HP B3との少なくとも1つが表示されるものであれば、操作の状況を示唆することは可能である。また、味方キャラクタYS-B3については、上記第1B受付許容状態や上記第2B受付許容状態で現れる味方キャラクタYS-B1、YS-B2と異なる画像表示として表示するようにしてもよい。また、当該第3B受付許容状態では、状況示唆表示JB3については必ずしも表示しないようにしてもよい。

【3487】

例えば、図168に示した例では、第3B受付許容状態内のタイミングtBc2-A1

10

20

30

40

50

(図169(b)に示される演出状況)において、「第3B操作部(ここでは、刀装飾体5001)」に対して1回目の操作受付がなされた場合を想定している。

【3488】

この例では、第3B受付許容状態内のタイミングtBc2-A1において「第3B操作部(ここでは、刀装飾体5001)」に対して1回目の操作受付がなされた場合は、図168(f), (h)に示されるように、該操作受付に応じた「第3B受付後変化(第3B受付後演出)」を生じさせることとなる(図169(b)に示される演出状況)。

【3489】

より具体的には、第3B受付許容状態内のタイミングtBc2-A1において、「第3B操作部(ここでは、刀装飾体5001)」に対して操作受付がなされた場合は、図168(f), (h)に示されるように、第3B受付後変化として、「第3B操作部(ここでは、刀装飾体5001)」に対する操作受付に応じた「第3B受付後出力音」が可聴出力されるとともに、「第3B操作部(ここでは、刀装飾体5001)」に対する操作受付に応じた「第3B受付後表示」が表示開始される。

【3490】

すなわち、第3B受付許容状態において「第3B操作部(ここでは、刀装飾体5001)」に対して操作受付が1回なされると、上記「第3B受付後表示」として、図169(b)に示されるように、「味方キャラクタYS-B3」が剣技で「敵キャラクタBOSS-B3」を攻撃する態様(剣筋や斬撃のエフェクトなど)で1回分の動画表示が表示されるようになっていく。ただし後述するが、第3B受付許容状態では、操作受付がなされたときの演出判定の結果に基づいて、「敵キャラクタBOSS-B3」が傷を負ったり、剣技の強度が上がったり、ゲージ画像HP B3の残りHPゲージが減少したりする可能性(演出判定などによって演出内容が進展する可能性)がある。こうして演出内容が進展した場合は、その後、第3B操作部に対して操作受付がなされたときの態様(ここでは、「味方キャラクタYS-B3」が剣技で「敵キャラクタBOSS-B3」を攻撃する態様)が、該進展した演出内容に変化した1回分の動画表示として現れることとなる(図168(e), (f)や、図169(e)などを参照)。なお、こうして演出内容が進展した後は、当該第3B受付許容状態が継続されている限り、その演出内容の進展度合いが進展前に戻されることはない。したがって、上記進展した演出内容に変化した1回分の動画表示が終了した後に、第3B操作部に対して操作受付が再びなされたときにも、第3B操作部に対して操作受付がなされたときの態様(ここでは、「味方キャラクタYS-B3」が剣技で「敵キャラクタBOSS-B3」を攻撃する態様)は、該進展した演出内容に変化した1回分の動画表示として現れうることとなる。演出内容が進展する都度、大当たりが得られている可能性(期待度)が高いことが示唆されるようにしてもよい。

【3491】

ただし、第3B受付許容状態では、第1B受付許容状態や、第2B受付許容状態の場合(演出内容に演出度合いの設定がある受付許容状態)とは異なり、第3B操作部に対する操作受付に応じた受付後変化としての演出内容に演出度合いを設定しないこととし、第3B操作部に対する操作受付がなされる都度、受付後変化としての第3B事象(表示だけでもよいし、音だけでもよいし、発光だけでもよいし、可動体動作だけでもよい)が繰り返し実行(発生)されるだけにしてもよい。この場合、状況示唆表示JB3が表示されなくなることは言うまでもない。

【3492】

また、この例では、第3B受付許容状態において「第3B操作部(ここでは、刀装飾体5001)」に対して操作受付が1回なされると、上記「第3B受付後表示」のほか、上記「第3B受付後出力音」として、図168(h)に示されるように、第1の受付後出力音S3が出力されうる。なお、この例にかかる第1の受付後出力音S3は、上記「第3B受付後表示」として現れる、「味方キャラクタYS-B3が剣技で敵キャラクタBOSS-B3を攻撃する態様(剣筋や斬撃のエフェクトなど)」に対応する効果音として機能するものである。ただし後述するが、当該第3B受付許容状態では、第1B受付許容状

10

20

30

40

50

態や第 2 B 受付許容状態の場合とは異なり、「第 3 B 受付後出力音」として、第 1 の受付後出力音 S 3 とは異なる出力音がさらに出力される可能性はないようになっている。なおここでは、第 1 の受付後出力音 S 3 については、受付後表示に対応する効果音として機能するものとして実現することとしたが、必ずしも効果音として機能するものでなくてもよく、要は、遊技者による操作受付がなされたことを示唆可能なものであればよく、オート連打機能が有効化されているときには第 3 B 操作部が操作状態で維持されている状況下にあることを示唆可能な音として出力されるものであればよい。

【 3 4 9 3 】

ただし、第 3 B 受付許容状態では、第 1 B 受付許容状態や、第 2 B 受付許容状態の場合とは異なり、第 3 B 操作部に対する操作受付に応じた受付後変化として、受付後表示を必ずしも表示しないようにしてもよいし、受付後出力音を必ずしも出力しないようにしてもよい。例えば、第 3 B 受付許容状態では、第 3 B 操作部に対する操作受付に応じた受付後変化として、所定発光部における所定発光のみが現れるようにしたり、または特定可動体における特定動作のみが現れるようにしたりしてもよい。要は、第 3 B 操作部に対する操作受付がなされると、該操作受付に応じた受付後変化としての第 3 B 事象（表示だけでもよいし、音だけでもよいし、発光だけでもよいし、可動体動作だけでもよい）が少なくとも複数回実行（発生）されるものであればよい。

【 3 4 9 4 】

また、この例では、上記タイミング t B c 2 - A 1 が、図 1 6 8 ( g ) , ( j ) に示されるように、第 3 B 操作関連出力音 O B 3 が出力状態にあるなかで到来した場合を想定したものとなっているが、該タイミング t B c 2 - A 1 において、「第 3 B 操作部（ここでは、刀装飾体 5 0 0 1）」に対する操作受付を契機として第 3 B 操作関連出力音 O B 3 が非可聴の状態にされることはない。

【 3 4 9 5 】

すなわち、この例にかかる第 3 B 操作関連出力音 O B 3 は、該第 3 B 操作関連出力音 O B 3 が可聴出力されているなかで「第 3 B 操作部（ここでは、刀装飾体 5 0 0 1）」に対する操作受付がどれだけなされて、いかなる判定結果が得られようとも（仮に、第 3 B 受付許容状態が早期終了されるとしても）、該操作受付を契機としてその可聴状態が終了されることがないもの（操作受付にかかわらず、予め定められた時間分だけ出力されるもの）となっている。

【 3 4 9 6 】

ただし後述するが、この例にかかる第 3 B 操作関連出力音 O B 3 は、予め定められた出力時間にわたって出力される場合はもとより、図 1 6 8 ( g ) に示される時間範囲 T B c の区間内のいずれかのタイミングでその可聴出力が早期終了される場合もあるものとなっている。当該構成を実現する手法としては、例えば、図柄変動の開始に際して、図柄変動パターンの種別にかかる判定とは別の、演出判定の 1 つとして、時間範囲 T B c の区間内のいずれかのタイミングでその可聴出力を早期終了させるか否かを判定したり、いずれかのタイミングで早期終了させるのかを判定したりする手法のほか、第 3 B 操作関連出力音 O B 3 の出力に際して、演出判定の 1 つとして、時間範囲 T B c の区間内のいずれかのタイミングでその可聴出力を早期終了させるか否かを判定したり、いずれかのタイミングで早期終了させるのかを判定したりする手法を採用することも可能である。若しくは、第 3 B 操作関連出力音 O B 3 を、「第 3 B 変動パターン」内のいくつかのタイミングで出力開始されうるものとした上で、それらタイミングのいずれで出力開始されたかに応じて、第 3 B 操作関連出力音 O B 3 が時間範囲 T B c の区間内でその可聴出力が早期終了されること（または、早期終了されないこと）や、同区間内のいずれかのタイミングで早期終了されるのかなどを予め定めおく手法を採用することも可能である。または、単に、可聴出力の状況にあるなかで所定時間単位で早期終了させることについての演出判定を行うこととし、該演出判定で特別の結果が得られた時点で早期終了させるようにする手法を採用することも可能である。要は、第 3 B 操作関連出力音 O B 3 については、図 1 6 8 ( g ) に示される時間範囲 T B c の区間内のいずれかのタイミングでその可聴出力が早期終了される場合

10

20

30

40

50



があるようにすればよく、その実現手法は特に限定されるものでない。なお、当該構成は、第3B操作関連出力音OB3が可聴出力されているなかで少なくとも遊技が適正に進行されている状況下にあるときに機能するものである。

【3497】

この点、「第3B変動パターン」で図柄変動が実行されている期間内で、第3B操作関連出力音OB3が予め定められた時間分だけ出力されず早期終了された場合には、該第3B操作関連出力音OB3が早期終了されなかった場合よりも、大当たり判定の結果として大当たりが得られている割合が高くなるように、第3B操作関連出力音OB3の早期終了にかかる条件を設定するようにしてもよい。このような構成によれば、第3B操作関連出力音OB3が出力された場合は、第3B操作部に対する操作受付にかかる状況や、該操作受付 10  
に応じた受付後変化への興味はもとより、該操作受付とは関係のないところでの当該「第3B操作関連出力音OB3の早期終了」にかかる演出性が提供されるようになるから、遊技興趣を好適に維持することが期待されうる。

【3498】

若しくは、第3B操作関連出力音OB3が予め定められた時間分だけ出力されず早期終了された場合には、第3B操作関連出力音OB3が早期終了されなかった場合よりも、該第3B操作関連出力音OB3が非可聴の状態にされた時点から特別時間（例えば、10秒）以内に、後述の第4B受付許容状態に対応する操作関連表示や第4B操作関連出力音OB4（図170を参照）が現れる割合が高くなるように、第3B操作関連出力音OB3の早期終了にかかる条件を設定するようにしてもよい。該割合は、0%や100%であって 20  
もよい。このような構成であっても、第3B操作関連出力音OB3が出力された場合は、第3B操作部に対する操作受付にかかる状況や、該操作受付に応じた受付後変化への興味はもとより、該操作受付とは関係のないところでの当該「第3B操作関連出力音OB3の早期終了」にかかる演出性が提供されるようになるから、遊技興趣を好適に維持することが期待されうる。

【3499】

なお上述の通り、第1B受付許容状態や第2B受付許容状態では、第1B操作関連出力音OB1や第2B操作関連出力音OB2が可聴出力されているなかで少なくとも遊技が適正に進行されている場合は、それら操作関連出力音はいずれも、予め定められた再生時間だけ必ず出力されるようになっており、再生途中で非出力の状態にされることはない。た 30  
だしこの場合、第1B操作関連出力音OB1が非可聴の状態にされた時点から特別時間（例えば、10秒）以内に、「第1B操作部（操作ボタン410）に対していわゆるオート連打機能（長押し機能）が有効化されて且つ複数回の操作受付が許容される受付許容状態」に対応する操作関連表示や操作関連出力音が現れる割合は、上記第3B操作関連出力音OB3が非可聴の状態にされた時点から特別時間（例えば、10秒）以内に、後述の第4B受付許容状態に対応する操作関連表示や第4B操作関連出力音OB4（図170を参照）が現れる割合よりも低いようになっている。また、第2B操作関連出力音OB2が非可聴の状態にされた時点から特別時間（例えば、10秒）以内に、「第2B操作部（操作ボ 40  
タン410）に対していわゆるオート連打機能（長押し機能）が有効化されて且つ複数回の操作受付が許容される受付許容状態」に対応する操作関連表示や操作関連出力音が現れる割合は、上記第3B操作関連出力音OB3が非可聴の状態にされた時点から特別時間（例えば、10秒）以内に、後述の第4B受付許容状態に対応する操作関連表示や第4B操作関連出力音OB4（図170を参照）が現れる割合よりも低いようになっている。該割合は、0%や100%であってもよい。

【3500】

このように、第3B受付許容状態では、「第3B操作部（ここでは、刀装飾体5001）」に対して操作受付がなされる都度、「味方キャラクタYS-B3」が「敵キャラクタBOS-B3」を攻撃する描写とその効果音として現れるものとなっており（1回分の受付後変化）、すなわち「味方キャラクタYS-B3」による複数回の攻撃によって「敵 50  
キャラクタBOS-B3」のHPが減少していき（演出内容が進展していき）、その結

果としてHPが0になると「敵キャラクターBOSS - B3」を倒すことができたこととなり、これによって期待度が高いことが示唆される演出性を提供するものとなっている（複数回分の受付後変化）。ただしこの場合、複数回の攻撃を行ったにもかかわらずHPが0にならず、「敵キャラクターBOSS - B3」を倒すことができなかったときには期待度が低いことが示唆されることとなる。

【3501】

ただし、このような第3B受付許容状態としての演出内容は一例にすぎず、他の内容に置き換えて実現するようにしてもよい。例えば、第3B受付許容状態に対応する受付後変化としては、操作受付に応じた何らかの変化（例えば、ランプ発光の開始または終了や、出力状態にある音の可聴出力を終了など）を生じさせる演出要素が1つであれば、「受付後表示」や「受付後出力音」を必ずしも実行しないものであってもよい。このような構成であっても、操作受付が適正になされた状況下にあることを遊技者は把握可能である。

10

【3502】

そしてこの例は、図168(a)に示されるように、タイミングtBc2 - A1において開始された遊技者による操作（第3B操作部の操作状態）は、タイミングtBc2 - A2まで継続される場合を想定したものとなっている。

【3503】

この点、第3B受付許容状態は、「操作部（第3B操作部）を操作状態に維持するだけでそれに応じた受付後変化（例えば、受付後表示や、受付後出力音、受付後発光、受付後役物動作の少なくとも1つ）が複数回実行される種別（いわゆるオート連打機能が有効化される種別）の複数回操作有効状態」に分類されるものとなっている。したがって、図168(a)に示される例では、タイミングtBc2 - A1からタイミングtBc2 - A2までの期間（第3B操作部が操作状態に維持される期間）においては、第3B操作部に対する操作受付が複数回なされ、該操作受付に応じた受付後変化（例えば、受付後表示や、受付後出力音、受付後発光、受付後役物動作の少なくとも1つ）が複数回実行されることとなる。

20

【3504】

ここで、第3B受付許容状態において第3B操作部に対して操作受付が1回なされると、上記第3B受付後表示として、図169(b)に示されるように、味方キャラクターYS - B3が剣技で敵キャラクターBOSS - B3を攻撃する態様（剣筋や斬撃のエフェクトなど）が表示（1回分の動画表示）されるようになっていることは上述した通りである。したがって、いわゆるオート連打機能が有効化されるタイミングtBc2 - A1からタイミングtBc2 - A2の期間では、まず、このような「1回分の動画表示」が、複数回再生されることとなる。

30

【3505】

また、第3B受付許容状態において第3B操作部に対して操作受付が1回なされると、上記第3B受付後出力音が、上記「第3B受付後表示」として現れる、「味方キャラクターYS - B3が剣技で敵キャラクターBOSS - B3を攻撃する態様（剣筋や斬撃のエフェクトの発生など）」に対応する効果音として機能するように出力されることも上述した通りである。したがって、いわゆるオート連打機能が有効化されるタイミングtBc2 - A1からタイミングtBc2 - A2の期間では、上記「1回分の動画表示」のほか、このような「1回分の動画表示」に対応する効果音が、複数回再生されることとなる。

40

【3506】

ここで、第3B受付許容状態では、操作部（第3B操作部）が操作状態に維持されてオート連打機能が有効化されると、このような受付後変化（1回分の動画表示、効果音（第3B受付後出力音）など）が複数回実行されるが、それらの実行間隔（前回の受付後変化が実行開始されてから次の受付後変化が実行開始されるまでの間隔）は、一定の時間（予め定められた時間）にされる。

【3507】

また、この例にかかる第3B受付許容状態では、操作部（第3B操作部）が操作状態に

50

維持されてオート連打機能が有効化されると、味方キャラクター Y S - B 3 が剣技で敵キャラクター B O S S - B 3 を攻撃する態様（1 回分の動画表示）や、該「1 回分の動画表示」に対応する効果音（第 3 B 受付後出力音）が、上記受付後変化として複数回実行可能とされるが、この際、該受付後変化が上記検出に応じて新たに実行開始されるまでの間隔（前回の受付後変化が実行開始されてから次の受付後変化が実行開始されるまでの間隔）は必ず特定時間（例えば 1 秒）以下の時間とされるようになっている。ただし、第 3 B 受付許容状態における当該間隔については、上述の第 1 B 受付許容状態でオート連打機能が有効化されたときの間隔とは異なる時間の長さとして設定されるようにすることが望ましく、例えば、上述の第 1 B 受付許容状態でオート連打機能が有効化されたときの間隔よりも長い時間であり且つ特定時間（例えば 1 秒）以下の時間として設定するようによい。

10

## 【3508】

すなわちこの場合、図 168 に示した例にかかるタイミング t B c 2 - A 1 からタイミング t B c 2 - A 2 の期間では、味方キャラクター Y S - B 3 が剣技で敵キャラクター B O S S - B 3 を攻撃する「1 回分の動画表示（受付後変化の 1 つ）」がオート連打機能によって一定の間隔毎に新たに実行開始されることとなり、このような「1 回分の動画表示」の繰り返し表示を、図中では、「連打中表示 H B 3 a」として表現することとしている。

## 【3509】

またこれも同様、図 168 に示した例にかかるタイミング t B c 2 - A 1 からタイミング t B c 2 - A 2 の期間では、上述の「1 回分の動画表示」に対応する効果音（受付後変化の 1 つである第 3 B 受付後出力音）がオート連打機能によって一定の間隔毎に新たに出力開始されることとなり、このような「効果音」の繰り返し出力を、図中では、「第 1 の受付後出力音 S 3 a」として表現することとしている。

20

## 【3510】

この点、図 168 に示した例にかかるタイミング t B c 2 - A 1 からタイミング t B c 2 - A 2 の期間では、オート連打機能によって複数回の操作受付がなされているものの、第 3 B 受付許容状態に対応する演出内容が進展しなかった場合を想定したものとなっている。

## 【3511】

したがって、当該期間内では、当該第 3 B 受付許容状態における操作の状況を示唆する「状況示唆表示」B 3（図 168（e）を参照）が、操作受付を契機として（演出進展する態様で）変化したり実行開始されたりすることはない。またこの例では、当該期間内では、第 3 B 操作関連出力音 O B 3 が途中終了されずその出力状態を維持する場合を想定したものになっている。

30

## 【3512】

このような構成によれば、図 168 に示した例にかかるタイミング t B c 2 - A 1 からタイミング t B c 2 - A 2 の期間では、図 169 中に示される「剣技攻撃」や「斬撃のエフェクト」などが表示される態様と、それに対応する効果音の出力とが、オート連打機能によってそれぞれ一定の時間毎に繰り返し実行される（受付後変化が一定の時間間隔で繰り返し実行される）ものの（連打中表示 H B 3 a、第 1 の受付後出力音 S 3 a）、「状況示唆表示」B 3（図 168（e）を参照）には変化が生じない、といった態様が現れることとなる。これにより、操作状態に維持するだけで、複数回の操作受付に応じた演出内容や、演出内容が進展しなかったことを確認することができるようになるから、遊技興趣を好適に維持することが期待されるようになる。

40

## 【3513】

なお、「状況示唆表示」B 3（図 168（e）を参照）については、味方キャラクター Y S - B 3 や、敵キャラクター B O S S - B 3 や、ゲージ画像 H P B 3 のうち少なくとも 1 つを、操作受付を契機として変化させるようにしてもよい。ただしこの場合、「演出内容が進展したときの態様」とは異なる態様に変化させる必要があるし、演出内容が進展しないままでタイミング t B c 2 - A 1 からタイミング t B c 2 - A 2 までの期間（第 3 B 操作部が操作状態に維持される期間）が終了されたとき（操作が中断されたとき）にはこ

50

れを契機として「操作前の表示態様」に戻されることとなる。また、味方キャラクター S - B 3 や、敵キャラクター B O S S - B 3 や、ゲージ画像 H P B 3 などの「状況示唆表示」 J B 3 ( 図 1 6 8 ( e ) を参照 ) については、操作受付がなされるまでの間は表示されておらず、操作受付がなされたことを契機として ( 当該有効期間が終了されるまでの間、若しくは予め定められた時間だけ ) 出現、表示されるものとして実現してもよいことは上述した通りである。

#### 【 3 5 1 4 】

また、タイミング t B c 2 - A 1 からタイミング t B c 2 - A 2 の期間では、当該第 3 B 受付許容状態における操作の状況を示唆する「状況示唆表示」 J B 3 ( 図 1 6 8 ( e ) を参照 ) は、操作受付を契機として変化したり実行開始されたりすることがないから、演出内容が進展していないことを好適に示唆することができるようになる。

10

#### 【 3 5 1 5 】

ただし、このようなオート連打機能によって連打中表示 H B 3 a が実行されている状況下 ( タイミング t B c 2 - A 1 からタイミング t B c 2 - A 2 の期間 ) では、図 1 6 9 ( b ) に示されるように、該連打中表示 H B 3 a として「味方キャラクター S - B 3 が剣技で敵キャラクター B O S S - B 3 を攻撃する態様 ( 剣筋や斬撃のエフェクトの発生など ) 」が一定の間隔毎に繰り返し現れるから、これによって「状況示唆表示」 J B 3 が視認し難くされたり、目立たなくなったりして、当該第 3 B 受付許容状態における操作の状況を認識し難くなる場合がある ( この構成は必須でない ) 。

#### 【 3 5 1 6 】

この点、図 1 6 8 や図 1 6 9 に示される演出例は、遊技者が、当該第 3 B 受付許容状態における操作の状況をより積極的に確認するために、タイミング t B c 2 A 2 において第 3 B 操作部に対する操作を一旦中断し、オート連打機能を無効化させた場合を想定したものとされている。

20

#### 【 3 5 1 7 】

ここで、第 3 B 受付許容状態では、図 1 6 8 ( f ) などに示されるように、タイミング t B c 2 A 2 において第 3 B 操作部の操作状態を一旦中断して ( 非操作の状態にして ) オート連打機能を無効化させたとしても、それまで実行状態にあった連打中表示 H B 3 a ( 受付後変化 ) がこれを契機として非表示の状態にされることはない。すなわちこの場合、連打中表示 H B 1 a は、タイミング t B c 2 A 2 以降も ( 第 3 B 操作部が非操作状態になった以降も ) 、例えば、実行状態にあった上記「 1 回分の動画表示」が予め定められた表示時間分だけ実行されて表示し終わるまでの間 ( 1 回分の受付後変化が実行し終わるまでの間 ) は、その実行状態が継続されることとなる。

30

#### 【 3 5 1 8 】

このような構成によれば、第 3 B 操作部の操作状態を一旦中断して ( 非操作の状態にして ) オート連打機能を無効化させたとしても、それまで実行状態にあった連打中表示 H B 3 a がすぐには非表示の状態にされない ( 受付後変化が 1 回分の実行途中で途中終了されない ) ことから、当該第 3 B 受付許容状態における操作の状況が認識し易くなるまでに時間を要することとなる。そしてこのことは、当該第 3 B 受付許容状態としての残り時間を大きく消費することを意味するから、第 3 B 操作部の操作状態を一旦中断して当該第 3 B 受付許容状態における操作の状況をより簡単に確認しようとする行為に対して緊張感を好適に持たせることが期待されるようになる。

40

#### 【 3 5 1 9 】

またこの例では、連打中表示 H B 3 a が表示されているなかで第 3 B 操作部に対する操作を中断してこれを非操作状態にした場合、該非操作状態にしてから該連打中表示 H B 3 a が非表示の状態にされるまでの時間 ( 実行途中の状況下にあった 1 回分の受付後変化が終了されるまでの時間 ) については、一定の時間として設定せず、不定であるようにしている。

#### 【 3 5 2 0 】

このような構成によれば、第 3 B 操作部の操作状態を一旦中断して ( 非操作の状態にし

50

て)オート連打機能を無効化させた時点から、どれだけの時間が経過すれば、連打中表示 H B 3 a が非表示の状態にされて、当該第 3 B 受付許容状態における操作の状況が認識し易い状況が現れるのかを予測し難くなる。そしてこのことは、当該第 3 B 受付許容状態としての残り時間をどれだけ消費することになるのかが予測し難くなることを意味するから、第 3 B 操作部の操作状態を一旦中断して当該第 3 B 受付許容状態における操作の状況をより簡単に確認しようとする行為に対して緊張感を好適に持たせることが期待されるようになる。

#### 【 3 5 2 1 】

また、第 3 B 受付許容状態では、図 1 6 8 ( h ) などに示されるように、それまで実行状態にあった上記第 1 の受付後出力音 S 3 a についても、上記連打中表示 H B 3 a と同様、タイミング t B c 2 A 2 において第 3 B 操作部の操作状態を一旦中断して(非操作の状態にして)オート連打機能を無効化させたときにこれを契機として非可聴の状態にされることはない。すなわちこの場合、第 1 の受付後出力音 S 3 a は、タイミング t B c 2 A 2 以降も(第 3 B 操作部が非操作状態になった以降も)、実行状態にあった上記「1 回分の動画表示に対応する効果音」が予め定められた出力時間分だけ実行されて出力し終わるまでの間(または非操作状態から予め定められた時間分だけ)は、その出力状態が継続されることとなる。

#### 【 3 5 2 2 】

このような構成によれば、第 3 B 操作部の操作状態を一旦中断して(非操作の状態にして)オート連打機能を無効化させたとしても、それまで実行状態にあった第 1 の受付後出力音 S 3 a がすぐには非出力の状態にされないこととなり、この場合、オート連打機能が未だ有効であるかのようにも見えるから緊張感を好適に維持することが期待されうる。

#### 【 3 5 2 3 】

またこの例では、第 1 の受付後出力音 S 3 a (第 3 B 事象)が出力されているなかで第 3 B 操作部に対する操作を中断してこれを非操作状態にした場合、該非操作状態にしてから該第 1 の受付後出力音 S 3 a が非出力の状態にされるまでの時間については、一定の時間として設定せず、不定であるようにしている。

#### 【 3 5 2 4 】

このような構成によれば、第 3 B 操作部の操作状態を一旦中断して(非操作の状態にして)オート連打機能を無効化させた時点から、どれだけの時間が経過すれば、第 1 の受付後出力音 S 3 a (第 3 B 事象)が非出力の状態になるのか、すなわちオート連打機能が無効化されたことをより確実に確認することができるようになるのかを予測し難くなる。そしてこのことは、当該第 3 B 受付許容状態としての残り時間をどれだけ消費することになるのかを予測し難くなることを意味するから、第 3 B 操作部の操作状態を一旦中断しようとする行為に対して緊張感を好適に持たせることが期待されるようになる。

#### 【 3 5 2 5 】

また、第 3 B 受付許容状態では、図 1 6 8 ( g ) などに示されるように、それまで実行状態にあった上記第 3 B 操作関連出力音 O B 3 についても、タイミング t B c 2 A 2 において第 3 B 操作部の操作状態を一旦中断して(非操作の状態にして)オート連打機能を無効化させたときにこれを契機として非可聴の状態にされることはない。

#### 【 3 5 2 6 】

また、この実施の形態にかかる第 3 B 受付許容状態では、連打中表示 H B 3 a 及び第 1 の受付後出力音 S 3 a がそれぞれ実行状態にあるなかで第 3 B 操作部の操作状態を中断するように遊技した場合(非操作の状態にした場合)は、図 1 6 8 ( f ) , ( h ) などに示されるように、第 3 B 操作部が非操作状態にされているなかで、連打中表示 H B 3 a が表示を継続しており、且つ第 1 の受付後出力音 S B 3 a が出力状態を継続している状況が現れるようになっている。ただしこの後、第 3 B 操作部が非操作状態にされてからの時間経過によって、図 1 6 8 ( f ) , ( h ) や、図 1 6 9 ( c ) などに示されるように、継続されていた連打中表示 H B 3 a は非表示の状態にされるとともに、第 1 の受付後出力音 S 3 a は非出力の状態にされることとなる。これにより、遊技者は、オート連打機能が無

10

20

30

40

50

効化された状況下にあることを容易に認識することが可能とされることはもとより、味方キャラクター Y S - B 3 や、敵キャラクター B O S S - B 3、ゲージ画像 H P B 3 など、操作の状況を示唆する状況示唆表示 J B 3 の態様（ここでは、態様 J B 3 a）を容易に認識することができるようになる（図 1 6 9（c）を参照）。

【 3 5 2 7 】

ただし上述の通り、図 1 6 8 に示した例にかかるタイミング t B c 2 - A 1 からタイミング t B c 2 - A 2 の期間では、オート連打機能によって複数回の操作受付がなされて複数回の受付後変化が実行されているものの、第 3 B 受付許容状態に対応する演出内容が進展しなかった場合を想定したものとなっている。なお、第 3 B 受付許容状態については、演出内容が進展される可能性のある受付許容状態として必ずしも発生させなくてもよく、例えば、受付後変化として一の態様のみが複数回実行される受付許容状態として発生させるようにしてもよい。

10

【 3 5 2 8 】

したがって、図 1 6 9（c）に示される状況では、味方キャラクター Y S - B 3 や、敵キャラクター B O S S - B 3、ゲージ画像 H P B 3 など、操作の状況を示唆する状況示唆表示 J B 3 の態様（ここでは、態様 J B 3 a）を容易に認識することができるようになっていたものの、それらの態様は、操作前の状態（図 1 6 9（a）を参照）と同じであり、これによって演出内容が進展していないことが示唆される。なお、味方キャラクター Y S - B 3 や、敵キャラクター B O S S - B 3、ゲージ画像 H P B 3 など、操作の状況を示唆する状況示唆表示 J B 3 の態様については、演出内容が進展していないことを示唆可能であればよく、必ずしも操作前の態様（図 1 6 9（a）を参照）と同じでなくてもよい。

20

【 3 5 2 9 】

そしてこの例では、図 1 6 8（a）に示されるように、第 3 B 受付許容状態内のタイミング t B c 2 - B 1（図 1 6 9（d）に示される演出状況）において、「第 3 B 操作部（ここでは、操作ボタン 4 1 0）」が再び操作状態にされた場合を想定している。

【 3 5 3 0 】

この例では、第 3 B 受付許容状態内のタイミング t B c 2 - B 1 において「第 3 B 操作部（ここでは、操作ボタン 4 1 0）」が再び操作状態にされて操作受付がなされた場合は、これを契機として、図 1 6 8（f）に示されるように、該操作受付に応じた「第 3 B 受付後変化（第 3 B 受付後演出）」を再び生じさせることとなる（図 1 6 9（d）に示される演出状況）。

30

【 3 5 3 1 】

この点、この演出例では、第 3 B 操作関連出力音 O B 3 の可聴出力に要する時間（予め定められた再生時間）が経過するよりも前のタイミング t B c 2 - B 1 において、「第 3 B 操作部（ここでは、操作ボタン 4 1 0）」が再び操作状態にされて操作受付がなされた場合を想定したものとなっているが、当該第 3 B 操作関連出力音 O B 3 とは、上述の通り、第 3 B 操作部に対する操作受付の状況等による影響を受けないものであるから、タイミング t B c 2 - B 1 における操作受付を契機としてその可聴出力にかかる状態が終了されることはない。

【 3 5 3 2 】

ただし上述の通り、この例にかかる第 3 B 操作関連出力音 O B 3 は、第 3 B 操作部に対する操作受付の状況等による影響を受けないものであり、本来、図 1 6 8（g）に示される時間範囲 T B c にわたって（予め定められた再生時間にわたって）可聴出力される状態を維持するものであるが、該時間範囲 T B c の区間内のいずれかのタイミングでその可聴出力が早期終了される場合があるものである。

40

【 3 5 3 3 】

そしてこの例では、図 1 6 8（g）に示されるように、タイミング t B c 2 - A 2 からタイミング t B c 2 - B 1 までの間にあるタイミング t B c 2 - X において、当該第 3 B 操作関連出力音 O B 3 の可聴出力が途中終了される条件が満たされた場合を想定したものとなっている。

50

## 【 3 5 3 4 】

したがって、この演出例では、図 1 6 8 ( g ) に示されるタイミング t B c 2 - X において、第 3 B 操作関連出力音 O B 3 の可聴出力が途中終了されることとなる。ただしこの際、第 3 B 操作部に対する操作受付に応じた受付後変化については、これが 1 回分の実行途中の状態にある場合であっても、第 3 B 操作関連出力音 O B 3 の可聴出力が途中終了されるタイミングにおいてその実行状態が途中終了されることはない。

## 【 3 5 3 5 】

例えば、図 1 6 8 ( h ) に示されるように、この演出例にかかるタイミング t B c 2 - X においては、第 3 B 操作部に対する操作受付に応じた受付後変化の 1 つとしての第 3 B 受付後出力音 ( 第 1 の受付後出力音 S 3 a ) が可聴出力されている状態にあるが、該第 3 B 受付後出力音 ( 第 1 の受付後出力音 S 3 a ) については、上記第 3 B 操作関連出力音 O B 3 の可聴出力が途中終了される当該タイミング t B c 2 - X においてその出力状態が途中終了されることはなく、その可聴出力を継続するようになっている。

10

## 【 3 5 3 6 】

また、図 1 6 8 ( g ) に示される第 3 B 操作関連出力音 O B 3 は、第 3 B 操作部が操作状態に維持されることによるオート連打機能によって「複数回の操作受付がなされて、該操作受付に応じた受付後変化が複数回実行されている ( 連打中表示 H B 3 a 、第 1 の受付後出力音 S 3 a が現れている ) 」状況下にあるタイミング t B c - A 1 からタイミング t B c - A 2 までの期間内においても、その可聴出力が途中終了される条件が満たされるものとなっている。ただし、このような演出状況下にあるなかで第 3 B 操作関連出力音 O B 3 の可聴出力が途中終了される条件が満たされたとしても、これを契機として、オート連打機能によって「複数回の操作受付がなされて、該操作受付に応じた受付後変化が複数回実行されている ( 連打中表示 H B 3 a 、第 1 の受付後出力音 S 3 a が現れている ) 」状況が変化が生じることはなく、すなわち受付後変化の態様については、第 3 B 操作関連出力音 O B 3 の可聴出力が途中終了される条件が満たされない場合と同じである。

20

## 【 3 5 3 7 】

また上述の通り、この例にかかる第 3 B 操作関連出力音 O B 3 は、図 1 6 8 ( g ) に示されるように、上記第 1 B 操作関連出力音 O B 1 や上記第 2 B 操作関連出力音 O B 2 の場合とは異なり、「特定態様の出力音」が複数回 ( ここでは、2 回 ) 繰り返し再生されるかたちで可聴出力されるものとなっている。すなわちこの場合、第 3 B 操作関連出力音 O B 3 としての 1 回目の「特定態様の出力音」が出力し終わってから、第 3 B 操作関連出力音 O B 3 としての 2 回目の「特定態様の出力音」が出力開始されるまでの間に、当該第 3 B 操作関連出力音 O B 3 の可聴出力が途中終了される条件が満たされることもありうる。この場合、第 3 B 操作関連出力音 O B 3 が途中終了されたことを遊技者は認識し難くされるものの、第 3 B 操作関連出力音 O B 3 としての「特定態様の出力音」が複数回出力されず、1 回しか出力されないこととなるから、その出力回数に注意を払っている者であれば、当該第 3 B 操作関連出力音 O B 3 の可聴出力が途中終了されたことを認識することは可能であり、これによって緊張感を好適に維持することが期待されうる。

30

## 【 3 5 3 8 】

また、こうして第 3 B 操作関連出力音 O B 3 が非可聴にされるときには、摸画像表示 M G - B 3 やメッセージ表示 M B 3 などの操作関連表示についても、これらを非表示の状態にするようにしてもよい。当該構成を採用する場合、第 3 B 操作関連出力音 O B 3 が非可聴の状態を維持することはもとより、摸画像表示 M G - B 3 やメッセージ表示 M B 3 などの操作関連表示が非表示の状態を維持しているなかで、タイミング t B c 2 - X 以降の下記演出進展が現れることとなる。

40

## 【 3 5 3 9 】

そしてこの例では、第 3 B 受付許容状態内のタイミング t B c 2 - B 1 において、「第 3 B 操作部 ( ここでは、刀装飾体 5 0 0 1 ) 」に対して操作受付がなされた場合は、図 1 6 8 ( f ) , ( h ) に示されるように、第 3 B 受付後変化として、「第 3 B 操作部 ( ここでは、刀装飾体 5 0 0 1 ) 」に対する操作受付に応じた「第 1 の受付後出力音 S 3 ( 1

50

回分の動画表示に対応する効果音)」が再び可聴出力されるとともに、「第3B操作部（ここでは、刀装飾体5001）」に対する操作受付に応じた「第3B受付後表示（1回分の動画表示）」が再び表示開始される。

【3540】

この例では、第3B受付許容状態内のタイミングtBc2-B1で第3B操作部に対する操作が再び開始されたときにも、当該第3B受付許容状態に対応する演出内容が進展しなかった場合を想定したものとなっている。したがって、図169(d)に示される状況では、上記タイミングtBc2-A1で第3B操作部に対して操作受付がなされたことに基づいて第3B受付後変化が最初に行き開始されたときと同じ態様で、該第3B受付後変化（第3B受付後表示や、第3B受付後出力音など）が実行開始されることとなる。なお、その演出の詳細については、上述した通りであるから、ここでは説明を割愛することとする。

10

【3541】

この点、図168や図169に示される演出例は、タイミングtBc2-B1において開始された遊技者による操作（第3B操作部の操作状態）も、タイミングtBc2-B3までその操作状態が維持されてオート連打機能が有効化される場合を想定したものとなっている。

【3542】

したがって、当該「タイミングtBc2-B1からタイミングtBc2-B3までの期間（第3B操作部が操作状態に再び維持される期間）」においても、第3B操作部に対する操作受付はオート連打機能によって複数回なされ、該操作受付に応じた受付後変化（例えば、受付後表示や、受付後出力音、受付後発光、受付後役物動作の少なくとも1つ）が複数回実行されることとなる。

20

【3543】

そして、当該「タイミングtBc2-B1からタイミングtBc2-B3までの期間（第3B操作部が操作状態に再び維持される期間）」においても、このような受付後変化がオート連打機能によって複数回実行されるときにの態様（連打中表示HB3aや、第1の受付後出力音S3aなどの態様）については、演出内容が進展しない限りは、上述の「タイミングtBc2-A1からタイミングtBc2-A2までの期間」の場合（図169(b)を参照）と同じである。なお、その演出の詳細については、上述した通りであるから、ここでは説明を割愛することとする。

30

【3544】

ただし、図168に示した例にかかるタイミングtBc2-B1からタイミングtBc2-B3の期間では、オート連打機能によってなされる複数回の操作受付のうち、当該期間内のタイミングtBc2-B2でなされた操作受付に基づいて当該第3B受付許容状態に対応する演出内容が進展した場合を想定したものとなっている（図169(e)に示される演出状況）。

【3545】

したがって、図168に示した例にかかるタイミングtBc2-B1からタイミングtBc2-B3の期間のうち、タイミングtBc2-B1からタイミングtBc2-B2の期間では、操作受付に応じた「第3B受付後変化（第3B受付後演出）」は、演出内容が進展していない態様で実行されるのに対し、タイミングtBc2-B2からタイミングtBc2-B3の期間では、操作受付に応じた「第3B受付後変化（第3B受付後演出）」は、演出内容が進展した態様で実行されることとなる。

40

【3546】

より具体的には、タイミングtBc2-B2からタイミングtBc2-B3の期間のうち、演出内容が進展されるタイミングである「タイミングtBc2-B2」では、図168(e)及び図169(e)に示されるように、第3B操作部に対する操作受付に基づいて、操作の状況を示唆する状況示唆表示JB3の態様を、それまで現れていた「態様JB3a」から、これとは異なる「態様JB3b」に変化させる表示変化が実行される。こ

50



では、図 169 (e) に示されるように、敵キャラクタ B O S S - B 3 が傷を負った態様に変化され、味方キャラクタ Y S - B 3 による剣技がより高い強度の態様に変化され、ゲージ画像 H P B 3 が残り H P ゲージの減少した態様に変化されることとなる。このような構成によれば、このような状況示唆表示 J B 3 の態様変化を通じて、当該第 3 B 受付許容状態に対応する演出内容が、タイミング t B c 2 - B 2 でなされた（オート連打機能による）操作受付（に基づく演出判定の結果）によって進展したことが示唆されるようになる。

#### 【 3 5 4 7 】

そして、こうして演出内容の進展がなされた後は、第 3 B 操作部に対して操作受付が 1 回なされると、上記「第 3 B 受付後表示」として、図 169 (e) に示されるように、「味方キャラクタ Y S - B 3 が強度の高くなった剣技を用いて、傷を負った敵キャラクタ B O S S - B 3 に対して攻撃を行う」といったような、演出内容が進展した態様で上記「1 回分の動画表示」が表示されることとなる。

#### 【 3 5 4 8 】

なお、この演出例では、演出内容が進展した後は、当該第 3 B 受付許容状態が継続されている限り、その演出内容の進展度合いが進展前に戻されることはない。したがって、上記進展した演出内容に変化した 1 回分の動画表示が終了した後に、第 3 B 操作部に対して操作受付が再びなされたときにも、第 3 B 操作部に対して操作受付がなされたときの態様（ここでは、「味方キャラクタ Y S - B 3」が剣技で「敵キャラクタ B O S S - B 3」を攻撃する態様）は、該進展した演出内容に変化した 1 回分の動画表示として現れる。

#### 【 3 5 4 9 】

すなわちこの場合、いわゆるオート連打機能が有効化されるタイミング t B c 2 - B 1 からタイミング t B c 2 - B 3 の期間のうち、演出内容が進展したタイミング t B c 2 - B 2 以降の期間では、このような態様変化の生じた「1 回分の動画表示」が、オート連打機能によって複数回再生されることとなる。

#### 【 3 5 5 0 】

また、演出内容が進展したタイミング t B c 2 - B 2 以降の期間においても、味方キャラクタ Y S - B 3 が剣技で敵キャラクタ B O S S - B 3 を攻撃する態様（1 回分の動画表示）は、上記受付後変化として一定の時間（予め定められた時間（変化前と同じ時間））毎に新たに実行開始されるようになっている。したがって、演出内容が進展した態様の上記「1 回分の動画表示」も、オート連打機能によって一定の時間毎に新たに実行開始されることとなり、このような進展態様の「1 回分の動画表示（1 回分の受付後変化）」による繰り返し表示（複数回の受付後変化）を、図中では、「連打中表示 H B 3 b」として表現することとしている。

#### 【 3 5 5 1 】

このように、この例にかかる演出表示装置 1600 においては、演出内容が進展されるタイミングである「タイミング t B c 2 - B 2」が到来すると、図 168 (e), (f) 及び図 169 (d), (e) に示されるように、状況示唆表示 J B 3 の態様が「態様 J B 3 a」から「態様 J B 3 b」に変化するとともに、連打中表示 H B 3 の態様についても「態様 H B 3 a」から「態様 H B 3 b」に変化することとなる。そしてこれ以降、オート連打機能が有効化されている間（タイミング t B c 2 - B 2 ~ t B c 2 - B 3）は、状況示唆表示 J B 3 が「態様 J B 3 b」で表示されているなかで、連打中表示 H B 3 が「態様 H B 3 b」で実行されることとなる。

#### 【 3 5 5 2 】

なおこの例では、連打中表示 H B 3 の態様を、演出内容の進展に応じて変化させることとしたが、演出内容の進展に応じて変化させないようにしてもよい。すなわち、演出内容の進展にかかわらず連打中表示 H B 3 を一の態様のままで継続実行させるようにした場合であっても、遊技者は、連打中表示 H B 3 を通じて、オート連打機能が有効化されている状況下にあることや、操作受付がなされている回数（頻度）を確認することが可能であり、状況示唆表示 J B 3 の態様を通じて、演出内容の進展度合いを確認することも可能で

ある。また、第3B受付許容状態については、第1B受付許容状態や第2B受付許容状態とは異なり、演出内容の進展これ自体が行われ得ない種別の受付許容状態として実現してもよいことは上述した通りであり、この場合、状況示唆表示は表示されず、受付後変化が一の様のみで複数回実行されることとなることは言うまでもない。

#### 【3553】

また上述の通り、この実施の形態にかかるパチンコ機1では、第3B受付許容状態において「第3B操作部（ここでは、刀装飾体5001）」に対して操作受付が1回なされると、上記「第3B受付後表示」のほか、上記「第3B受付後出力音」として、図168(h)に示されるように、「1回分の動画表示」に対応する効果音として機能する第1の受付後出力音S3が出力される。ただし上述の通り、図168(i)に示されるように、当該第3B受付許容状態では、上記「第3B受付後出力音」として、第2の受付後出力音が出力されることはない。

10

#### 【3554】

また、この例にかかる第1の受付後出力音S3については、演出内容が進展する前と後とで同じ態様で出力されるものとして実現することとしている。したがって、演出内容が進展されるタイミングであるタイミングtBc2-B2が到来したときには、操作受付がなされたことに基づいて、新たな「効果音」としての第1の受付後出力音S3が出力開始されることにはなるものの、その態様は、タイミングtBc2-B2よりも前に操作受付がなされたときと同じである（タイミングtBc2-B2で演出進展が生じた場合と生じなかった場合とでその実行の態様は同じである）。

20

#### 【3555】

すなわちこの場合、いわゆるオート連打機能が有効化されるタイミングtBc2-B1からタイミングtBc2-B3の期間の全期間にわたって、上述の「1回分の動画表示」に対応する効果音（第1の受付後出力音S3）がオート連打機能によって一定の時間毎に同じ態様で新たに出力開始されることとなり、このような「効果音」の繰り返し出力を、図中では、「第1の受付後出力音S3a」として表現することとしている。なお、当該期間における第1の受付後出力音S3aの出力態様については、上述した「タイミングtBc2-A1からタイミングtBc2-A2までの期間」の場合と同様であるから、ここでは説明を割愛することとする。

#### 【3556】

なおこの例では、第1の受付後出力音S3aの態様を、演出内容の進展に応じて変化させないようにしたが、演出内容の進展に応じて変化させるようにしてもよい。

30

#### 【3557】

ただし、このようなオート連打機能によって連打中表示HB3bが実行されている状況下（タイミングtBc2-B2からタイミングtBc2-B3の期間）においても、図169(e)に示されるように、該連打中表示HB3bとして「味方キャラクターS-B3が、強度の高い剣技で、傷を負った敵キャラクターBOSS-B3を攻撃する態様（剣筋や斬撃のエフェクトの発生など）」が一定の時間毎に繰り返し現れるから、これによって「状況示唆表示JB3」が視認し難くされたり、目立たなくなったりして、当該第3B受付許容状態における操作の状況を認識し難くなる場合がある（この構成は必須でない）。

40

#### 【3558】

この点、図168や図169に示される演出例は、遊技者が、当該第3B受付許容状態における操作の状況をより積極的に確認するために、タイミングtBc2-B3において第3B操作部に対する操作を再び中断し、オート連打機能を無効化させた場合を想定したものとなっている。

#### 【3559】

ここで、上述の通り、第3B受付許容状態では、当該第3B受付許容状態が継続されているなかで第3B操作部の操作状態を中断して（非操作の状態にして）オート連打機能を無効化させたとしても、それまで実行状態にあった連打中表示HB3がこれを契機として非表示の状態にされることはない（実行途中の状態にあった受付後変化が、非操作を契機

50

として途中終了されることはない)。したがって、図168(f)などに示されるように、タイミングtBc2 B3において第3B操作部の操作状態を一旦中断したとしても、連打中表示HB3bは、タイミングtBc2 B3以降も(第3B操作部が非操作状態になった以降も)、例えば、実行状態にあった上記「1回分の動画表示(1回分の受付後変化)」が予め定められた表示時間(実行時間)分だけ実行されて表示(実行)し終わるまでの間、または非操作状態から予め定められた時間分だけは、その実行状態が継続されることとなる。

#### 【3560】

また、これも連打中表示HB3aの場合と同様、連打中表示HB3bが表示されているなかで第3B操作部に対する操作を中断してこれを非操作状態にした場合は、該非操作状態にしてから該連打中表示HB3bが非表示の状態にされるまでの時間(1回分の受付後変化が終了されるまでの時間)については、一定の時間として設定せず、不定であるようにしている。

10

#### 【3561】

また上述の通り、第3B受付許容状態では、当該第3B受付許容状態が継続されているなかで第3B操作部の操作状態を中断して(非操作の状態にして)オート連打機能を無効化させたとしても、それまで出力状態にあった第1の受付後出力音S3aがこれを契機として非出力の状態にされることはない。したがって、図168(h)などに示されるように、タイミングtBc2 B3において第3B操作部の操作状態を一旦中断したとしても、第1の受付後出力音S3aは、タイミングtBc2 B3以降も(第3B操作部が非操作状態になった以降も)、実行状態にあった上記「1回分の動画表示に対応する効果音」が予め定められた出力時間分だけ実行されて出力し終わるまでの間、または非操作状態から予め定められた時間分だけは、その出力状態が継続されることとなる。

20

#### 【3562】

またこの例では、第1の受付後出力音S3(第3B事象)が出力されているなかで第3B操作部に対する操作を中断してこれを非操作状態にした場合、該非操作状態にしてから該第1の受付後出力音S3aが非出力の状態にされるまでの時間については、一定の時間として設定せず、不定であるようにしている。このような構成によれば、第3B操作部の操作状態を一旦中断して(非操作の状態にして)オート連打機能を無効化させた時点から、どれだけ時間が経過すれば、第1の受付後出力音S3(第3B事象)が非可聴の状態になるのか、すなわちオート連打機能が無効化されたことをより確実に確認することができるようになるのかを予測し難くなる。そしてこのことは、当該第3B受付許容状態としての残り時間をどれだけ消費することになるのかを予測し難くなることを意味するから、第3B操作部の操作状態を一旦中断しようとする行為に対して緊張感を好適に持たせることが期待されるようになる。

30

#### 【3563】

また、この実施の形態にかかる第3B受付許容状態では、連打中表示HB3b及び第1の受付後出力音S3aがそれぞれ実行状態にあるなかで第3B操作部の操作状態が中断された場合(非操作の状態にされた場合)も、図168(f),(h)などに示されるように、連打中表示HB3bが非表示の状態にされるタイミングと、第1の受付後出力音S3aが非出力の状態にされるタイミングとが互いに異なるようにしている。同図中では、連打中表示HB3bが非表示の状態にされるタイミングを、第1の受付後出力音S3aが非出力の状態にされるタイミングよりも前にしているが、逆の関係性となるように設定してもよい。若しくは、非表示または非出力の状態にされるまでの時間が不定とされる上述の性質により、連打中表示HB3bが非表示の状態にされるタイミングが、第1の受付後出力音S3aが非出力の状態にされるタイミングよりも前になる場合と、該タイミングよりも後になる場合との両方があるようにしてもよい。また、互いのタイミングが同じになる場合があるようにしてもよい。

40

#### 【3564】

このような構成によれば、この実施の形態にかかる第3B受付許容状態では、連打中表

50

示 H B 3 b、第 1 の受付後出力音 S 3 a がそれぞれ実行状態にあるなかで第 3 B 操作部の操作状態を中断するように遊技した場合（非操作の状態にした場合）は、図 1 6 8（f）、（h）などに示されるように、第 3 B 操作部が非操作状態にされているなかで、連打中表示 H B 3 b が表示を継続しており、且つ第 1 の受付後出力音 S 3 a が出力状態を継続している状況が現れるようになる。ただしこの後、第 3 B 操作部が非操作状態にされてからの時間経過（タイミング t B c 2 B 3 からの時間経過）によって、図 1 6 8（f）や、図 1 6 9（f）などに示されるように、継続されていた連打中表示 H B 3 b は非表示の状態にされることとなる。これにより、遊技者は、オート連打機能が無効化された状況下にあることを容易に認識することが可能とされることはもとより、味方キャラクタ Y S - B 3 や、敵キャラクタ B O S S - B 3、ゲージ画像 H P B 3 など、操作の状況を示唆する状況示唆表示 J B 3 の態様（ここでは、演出内容が進展した態様 J B 3 b）を容易に認識することができるようになる（図 1 6 9（f）を参照）。

10

## 【 3 5 6 5 】

また、本来であれば、第 1 の受付後出力音 S 3 a も、第 3 B 操作部が非操作状態にされてからの時間経過（タイミング t B a 2 B 3 からの時間経過）によって、継続されていた出力状態は終了（非可聴の状態に）される。

## 【 3 5 6 6 】

ただしこの例では、図 1 6 8（a）に示されるように、第 3 B 操作部が非操作状態にされたタイミング t B a 2 B 3 以降であり、且つ第 1 の受付後出力音 S 3 a が可聴状態にある（出力状態が終了されるよりも前の）タイミング t B c 2 - C 1（図 1 6 9（g）に示される演出状況）において第 3 B 操作部が再び操作状態にされた場合を想定している。

20

## 【 3 5 6 7 】

この例では、第 3 B 受付許容状態内のタイミング t B c 2 - C 1 において「第 3 B 操作部（ここでは、操作ボタン 4 1 0）」が再び操作状態にされて操作受付がなされた場合も、上述したタイミング t B c 2 - B 1 の場合と同様、これを契機として、図 1 6 8（f）に示されるように、該操作受付に応じた「第 3 B 受付後変化（第 3 B 受付後演出）」を再び生じさせることとなる（図 1 6 9（g）に示される演出状況）。

## 【 3 5 6 8 】

より具体的には、第 3 B 受付許容状態内のタイミング t B c 2 - C 1 において、「第 3 B 操作部（ここでは、操作ボタン 4 1 0）」に対して操作受付がなされた場合は、図 1 6 8（f）に示されるように、第 3 B 受付後変化として、「第 3 B 操作部（ここでは、操作ボタン 4 1 0）」に対する操作受付に応じた「第 3 B 受付後表示（1 回分の動画表示）」が再び表示開始される。

30

## 【 3 5 6 9 】

この例では、第 3 B 受付許容状態内のタイミング t B c 2 - C 1 で第 3 B 操作部に対する操作が再び開始されたときに、当該第 3 B 受付許容状態に対応する演出内容が図 1 6 9（g）に示される態様（1 段階目の進展態様）から進展しなかった場合を想定したものとなっている。したがって、図 1 6 9（g）に示される状況では、上記タイミング t B c - B 2 で第 3 B 操作部に対して操作受付がなされたことに基づいて第 3 B 受付後変化が最初

40

## 【 3 5 7 0 】

ただし、この例にかかるタイミング t B c 2 - C 1 は、タイミング t B c 2 - B 1 ~ タイミング t B c 2 - B 3 の期間内で出力開始された第 3 B 受付後出力音（第 1 の受付後出力音 S 3）の可聴出力が継続されているなかで到来した場合を想定したものとなっている。

## 【 3 5 7 1 】

この点、この例にかかる第 3 B 受付許容状態は、実行途中の状況下にある「前回の受付

50

後変化」を途中終了させるかたちで新たな受付後変化を実行開始させることがないものとして実現されている。したがって、タイミング  $t B c 2 - C 1$  はもとより、該タイミング  $t B c 2 - C 1$  が到来した以降も、タイミング  $t B c 2 - B 1 \sim$  タイミング  $t B c 2 - B 3$  の期間内で出力開始された第 3 B 受付後出力音（第 1 の受付後出力音  $S 3$ ）の可聴出力が終了されない限りは、第 3 B 受付後出力音（第 1 の受付後出力音  $S 3$ ）が新たに出力開始されることはない。すなわちこの場合、この例にかかる第 3 B 受付許容状態では、図 1 6 8 (h) に示されるように、タイミング  $t B c 2 - B 3$  を跨ぐかたちで可聴出力されている 1 回分の第 3 B 受付後出力音（第 1 の受付後出力音  $S 3$ ）の可聴出力（予め定められた 1 回分の出力時間）が終了された以降、第 3 B 操作部に対する操作受付が初めになされたタイミングで、該操作受付に応じた第 3 B 受付後出力音（第 1 の受付後出力音  $S 3$ ）が新たに出力開始されることとなる。なおこの際、タイミング  $t B c 2 - B 3$  を跨ぐかたちで可聴出力されている 1 回分の第 3 B 受付後出力音（第 1 の受付後出力音  $S 3$ ）の可聴出力（予め定められた 1 回分の出力時間）が終了された以降、第 3 B 操作部に対する操作のやり直しを行う必要はなく、第 3 B 操作部についてはこれをタイミング  $t B c 2 - C 1$  から操作状態に維持するだけで操作受付がなされる。

10

#### 【3572】

なお、連打中表示  $H B 3$  についても、タイミング  $t B c 2 - B 1 \sim$  タイミング  $t B c 2 - B 3$  の期間内で実行開始された 1 回分の第 3 B 受付後表示がタイミング  $t B a 2 - C 1$  でその表示状態が継続されている場合があるようにしてもよい。ただしこの場合、第 3 B 受付後出力音（第 1 の受付後出力音  $S 3$ ）の場合と同様、タイミング  $t B c 2 - B 3$  を跨ぐかたちで表示されている 1 回分の第 3 B 受付後表示が非表示（予め定められた表示時間分だけ表示されてから非表示）にされた以降、第 3 B 操作部に対する操作受付が初めになされたタイミングで、該操作受付に応じた第 3 B 受付後表示が新たに表示開始されることとなる。

20

#### 【3573】

若しくは、タイミング  $t B c 2 - B 1 \sim$  タイミング  $t B c 2 - B 3$  の期間内で実行開始された受付後変化の少なくとも 1 つが実行状態にあるなかでタイミング  $t B c 2 - C 1$  が到来したときには、該受付後変化の全てが非実行の状態にされない限りは、受付後変化が新たに出力開始されることがないようにしてもよい。当該手法を採用した場合、図 1 6 8 に示した例では、上記第 3 B 受付後表示は、第 3 B 受付後出力音（第 1 の受付後出力音  $S 3$ ）の可聴出力が終了されない限りは、新たな 1 回分が表示開始されることはない。すなわちこの場合、上記第 3 B 受付後表示については、タイミング  $t B c 2 - C 1$  で新たに表示開始されることはなく、タイミング  $t B c 2 - B 3$  を跨ぐかたちで可聴出力されている 1 回分の第 3 B 受付後出力音（第 1 の受付後出力音  $S 3$ ）の可聴出力が終了された以降、第 3 B 操作部に対する操作受付が初めになされたタイミングで新たな 1 回分が表示開始されることとなる。

30

#### 【3574】

また、図 1 6 8 や図 1 6 9 に示される演出例は、タイミング  $t B c 2 - C 1$  において開始された遊技者による操作（第 3 B 操作部の操作状態）を、第 3 B 操作部に対する操作受付が許容されなくなるタイミング  $t B c 2 - C 2$  が到来した時点（第 3 B 操作部に対する操作受付が許容されなくなる条件が満たされた時点）においても継続しており、これによってタイミング  $t B c 2 - C 2$  までオート連打機能が有効化される場合を想定したものとなっている。

40

#### 【3575】

したがって、当該「タイミング  $t B c 2 - C 1$  からタイミング  $t B c 2 - C 2$  までの期間（第 3 B 操作部が操作状態に再び維持される期間）」においても、第 3 B 操作部に対する操作受付はオート連打機能によって複数回なされ、該操作受付に応じた受付後変化（例えば、受付後表示や、受付後出力音、受付後発光、受付後役物動作の少なくとも 1 つ）が複数回実行されることとなる。

#### 【3576】

50

そして、当該「タイミング t B c 2 - C 1 からタイミング t B c 2 - C 2 までの期間（第 3 B 操作部が操作状態に再び維持される期間）」においても、このような受付後変化がオート連打機能によって複数回実行されるときの様相（連打中表示 H B 3 b や、第 1 の受付後出力音 S 3 a などの様相）については、演出内容のさらなる進展が生じない限りは、図 1 6 9（g）に示されるように、上述の「タイミング t B a 2 - B 2 からタイミング t B a 2 - B 3 までの期間」の場合（図 1 6 9（e）を参照）と同じである。なお、その演出の詳細については、上述した通りであるから、ここでは説明を割愛することとする。

【 3 5 7 7 】

ここで、この例にかかる第 3 B 受付許容状態は、受付後変化として特別の様相（最終の様相）が現れない場合を想定したものとなっている。したがって、図 1 6 8 に示した例にかかると同じタイミング t B c 2 - C 1 からタイミング t B c 2 - C 2 の期間では、操作受付に応じた「第 3 B 受付後変化（第 3 B 受付後演出）」は、演出内容が 1 度だけ進展している様相（図 1 6 9（g）を参照）で複数回実行されることとなり、タイミング t B a 2 - C 2 が到来すると、これを契機として、それまで有効化されていたオート連打機能が無効化されることとなる。

10

【 3 5 7 8 】

この点、タイミング t B c 2 - A 2 や、タイミング t B c 2 - B 3 においてオート連打機能が無効化されたときには、それまでオート連打機能によって表示状態にあった連打中表示 H B 3 や、それまでオート連打機能によって出力状態にあった第 1 の受付後出力音 S 3 a などの受付後変化を、操作受付がなされなくなったことを契機として途中終了させないようにしたが、タイミング t B c 2 - C 2 においてオート連打機能が無効化されるときも同様、図 1 6 8（f）,（h）に示されるように、それまでオート連打機能によって表示状態にあった連打中表示 H B 3 や、それまでオート連打機能によって出力状態にあった第 1 の受付後出力音 S 3 a などの受付後変化を、操作受付がなされなくなったことを契機として途中終了させることがないようにしている（それらの残りの実行時間が消化されるまで実行状態を維持させるようにしている）。

20

【 3 5 7 9 】

このような構成によれば、タイミング t B c 2 - C 2 において第 3 B 操作部に対する操作受付が許容されなくなる条件が満たされたこと（第 3 B 操作部に対する操作受付がなされない状況下になったこと）を、遊技者は認識し難くされるから、第 3 B 操作部を操作した状態に維持し続けるように促すことが期待されうる。

30

【 3 5 8 0 】

この点、摸画像表示 M G - B 3 や、メッセージ表示 M B 3、状況示唆表示 J B 3 などについても、タイミング t B c 2 - C 2 が到来した時点で非表示にせず、該タイミング t B c 2 - C 2 が到来して第 3 B 操作部に対する操作受付が許容されなくなった以降も表示されようとしており、これによってタイミング t B c 2 - C 2 以降も、遊技者に対して「第 3 B 操作部に対する操作受付がなされて受付後変化を新たに生じさせるチャンスがまだ残されているかもしれない」といった期待感が付与されるようにしている。

【 3 5 8 1 】

なおこの例では、摸画像表示 M G - B 3 やメッセージ表示 M B 3 については、タイミング t B c 1 で表示開始された以降、操作受付が許容されなくなるタイミング t B c 2 - C 2 を経た後、タイミング t B c 3 で非表示の状態にされるものとなっている。また、状況示唆表示 J B 3 については、タイミング t B c 3 が到来した時点においても非表示の状態にされず、それ以降の適宜のタイミングで非表示の状態にされるものとなっている。ただし上述の通り、摸画像表示 M G - B 3 及びメッセージ表示 M B 3 の表示タイミングや、非表示にされるタイミングは互いに異なるようにしてもよいし、摸画像表示 M G - B 3 及びメッセージ表示 M B 3 の一方のみが操作関連表示として表示されるようにしてもよい。また、状況示唆表示 J B 3 については、摸画像表示 M G - B 3 やメッセージ表示 M B 3 と同じタイミングで非表示の状態にするようにしてもよい。

40

【 3 5 8 2 】

50

そしてこの例では、タイミング  $t B c 2 - C 1$  から開始されている「第 3 B 操作部」の操作状態を、遊技者が、摸画像表示  $M G - B 3$  やメッセージ表示  $M B 3$  が非表示の状態にされるタイミング  $t B c 3$  が到来した時点や、さらには状況示唆表示  $J B 3$  が非表示の状態にされるタイミングが到来した時点においても継続している場合を想定したものとなっている。

【 3 5 8 3 】

この点、第 3 B 受付許容状態では、「第 3 B 操作部に対する操作受付が許容されない状態」に一旦移行した後（タイミング  $t B c 2 - C 2$  以降）に、摸画像表示  $M G - B 3$  やメッセージ表示  $M B 3$  が非表示の状態にされるタイミング  $t B c 3$ （さらには、状況示唆表示  $J B 3$  が非表示の状態にされるタイミング）が到来するまでの間に、「第 3 B 操作部に対する操作受付が許容される状態」が発生する条件が再び満たされる場合（と、満たされない場合との両方）があるものとなっている。なお、「第 3 B 操作部に対する操作受付が許容される状態」が発生する条件が再び満たされなかった場合には、タイミング  $t B c 2 - C 2$  以降、オート連打機能が無効とされたままでタイミング  $t B c 3$  が到来して摸画像表示  $M G - B 3$  やメッセージ表示  $M B 3$  などの操作関連表示が非表示の状態にされることとなる。

10

【 3 5 8 4 】

なお、タイミング  $t B c 2 - C 2$  からタイミング  $t B c 3$  までの間に「第 3 B 操作部に対する操作受付が許容される状態」の発生条件が満たされるか否かや、当該状態が発生するタイミングなどについては、例えば、タイミング  $t B c 2$  からタイミング  $t B c 2 - C 2$  までの期間内での操作受付に基づいて定められるようにしてもよいし、タイミング  $t B c 2 - C 2$  からタイミング  $t B c 3$  までの期間内で演出判定が行われるようにしてその結果に基づいて定められるようにしてもよいし、図柄変動の変動パターンの種別や、大当り判定の結果などに基づいて定められるようにしてもよい。要は、タイミング  $t B c 2 - C 2$  からタイミング  $t B c 3$  までの間に「第 3 B 操作部に対する操作受付が許容される状態」の発生条件が満たされる場合があるものであればよく、その実現手法は限定されない。

20

【 3 5 8 5 】

若しくは、第 3 B 受付許容状態を、タイミング  $t B c 2 - C 2$  からタイミング  $t B c 3$  までの期間内の予め定められたタイミングで、必ず、「第 3 B 操作部に対する操作受付が許容される状態」を再び発生させる種別の受付許容状態として発生させるようにしてもよい。

30

【 3 5 8 6 】

そしてこの例では、図 1 6 8 ( b ) に示されるように、タイミング  $t B c 2 - C 2$  からタイミング  $t B c 3$  までの期間のうち、タイミング  $t B c 2 - C 3$  で「第 3 B 操作部に対する操作受付が許容される状態」が再び発生した場合（発生条件が満たされた場合）を想定したものとなっている。

【 3 5 8 7 】

この点、この例にかかるタイミング  $t B c 3$  では、図 1 6 8 ( a ) , ( b ) や、図 1 6 9 ( g ) , ( h ) , ( i ) に示されるように、第 3 B 操作部に対する操作受付が許容されない期間（タイミング  $t B c 2 - C 2$  からタイミング  $t B c 2 - C 3$  までの期間、図 1 6 9 ( h ) に示される状況）を挟むかたちで上記タイミング  $t B c 2 - C 1$  から維持されている「第 3 B 操作部」の操作状態の検出に基づいて、該第 3 B 操作部に対する操作受付が適正になされるようになっており、これによって該操作受付に応じた受付後変化が実行開始されることとなる（図 1 6 9 ( i ) に示される演出状況）。

40

【 3 5 8 8 】

より具体的には、タイミング  $t B c 2 - C 3$  において、「第 3 B 操作部（ここでは、刀装飾体 5 0 0 1）」に対して操作受付がなされた場合は、図 1 6 8 ( f ) , ( h ) に示されるように、第 3 B 受付後変化として、「第 3 B 操作部（ここでは、刀装飾体 5 0 0 1）」に対する操作受付に応じた「第 1 の受付後出力音  $S 3$ （1 回分の動画表示に対応する効果音）」が再び可聴出力されるとともに、「第 3 B 操作部（ここでは、刀装飾体 5 0 0

50

1) 」に対する操作受付に応じた「第3B受付後表示(1回分の動画表示)」が再び表示開始される。

【3589】

この例では、タイミングt B c 2 - C 3で第3B操作部に対する操作が再び開始されたときにも、当該第3B受付許容状態に対応する演出内容が進展しなかった場合を想定したのものとなっている。したがって、図169(i)に示される状況では、上記タイミングt B c 2 - B 2で第3B操作部に対して操作受付がなされたことに基づいて第3B受付後変化が最初の実行開始されたときと同じ態様で、該第3B受付後変化(第3B受付後表示や、第3B受付後出力音など)が実行開始されることとなる。なお、その演出の詳細については、上述した通りであるから、ここでは説明を割愛することとする。

10

【3590】

この点、第3B受付許容状態では、タイミングt B c 2 - C 2以降、摸画像表示M G - B 3やメッセージ表示M B 3が非表示の状態にされるタイミングt B c 3(さらには、状況示唆表示J B 3が非表示の状態にされるタイミング)が到来するまでの間に、「第3B操作部に対する操作受付が許容される状態」が発生する条件が再び満たされた場合、当該「第3B操作部に対する操作受付が許容される状態」は、タイミングt B c 3が到来するまでの間にその終了条件が満たされる場合(と、満たされない場合との両方)があるものとなっている。

【3591】

なお、タイミングt B c 2 - C 2以降のタイミングt B c 2 - C 3で発生した「第3B操作部に対する操作受付が許容される状態」が、タイミングt B c 3が到来するまでの間にその終了条件が満たされるか否かや、当該状態が終了するタイミングなどについては、例えば、タイミングt B c 2からタイミングt B c 2 - C 2までの期間内での操作受付に基づいて定められるようにしてもよいし、タイミングt B c 2 - C 2からタイミングt B c 3までの期間内で演出判定が行われるようにしてその結果に基づいて定められるようにしてもよいし、図柄変動の変動パターンの種別や、大当たり判定の結果などに基づいて定められるようにしてもよい。要は、タイミングt B c 2 - C 3で発生した「第3B操作部に対する操作受付が許容される状態」が、タイミングt B c 3が到来するまでの間にその終了条件が満たされる場合があるものであればよく、その実現手法は限定されない。

20

【3592】

若しくは、第3B受付許容状態を、タイミングt B c 2 C 2からタイミングt B c 3までの期間内の予め定められたタイミングで、必ず、「第3B操作部に対する操作受付が許容される状態」を再び発生させ、且つ該発生させた「第3B操作部に対する操作受付が許容される状態」を、タイミングt B c 3までの期間内の予め定められたタイミングで必ず終了させる種別の受付許容状態として発生させるようにしてもよい。

30

【3593】

そして、図168や図169に示される演出例では、タイミングt B c 2 - C 3で開始された「第3B操作部に対する操作受付が許容される状態」が、タイミングt B c 3よりも前のタイミングt B c 2 - C 4まで継続されてその終了条件が満たされた場合を想定したのものとなっている。

40

【3594】

この点、タイミングt B c 2 - C 4では、上述のタイミングt B c 2 - C 2においてオート連打機能が無効化される時と同様、図168(f), (h)に示されるように、それまでオート連打機能によって表示状態にあった連打中表示H B 3や、それまでオート連打機能によって出力状態にあった第1の受付後出力音S 3 aなどの受付後変化を、操作受付がなされなくなったことを契機として途中終了させることがないようにしている(それらの残りの実行時間が消化されるまで実行状態を維持させるようにしている)。

【3595】

このような構成によれば、タイミングt B c 2 - C 4において第3B操作部に対する操作受付が許容されなくなる条件が満たされたこと(第3B操作部に対する操作受付がなさ

50



れない状況下になったこと)を、遊技者は認識し難くされるから、第3B操作部を操作した状態に維持し続けるように促すことが期待されうる。

【3596】

この例では、タイミングtBc2 - C4において第3B操作部に対する操作受付が許容されなくなる条件が満たされた後は、摸画像表示MG - B3やメッセージ表示MB3が非表示の状態にされるタイミングtBc3(さらには、状況示唆表示JB3が非表示の状態にされるタイミング)が到来するまでの間に、「第3B操作部に対する操作受付が許容される状態」が再び発生することはない。したがって、タイミングtBc3(さらには、状況示唆表示JB3が非表示の状態にされるタイミング)まで「第3B操作部」が操作状態に維持されたとしても、当該期間内においてオート連打機能が有効化されたり、操作受付が複数回なされたり、操作受付に応じた受付後変化が複数回実行されたりすることは生じ得ないこととなる(図169(j)を参照)。

10

【3597】

ただし、タイミングtBc2 - C4からタイミングtBc3までの間に、「第3B操作部に対する操作受付が許容される状態」の発生条件がもう一度満たされる場合(と、満たされない場合との両方)があるようにしてもよい。この場合、第3B操作部に対する操作受付が許容されない期間を複数回挟むかたちで上記タイミングtBc2 - C1から維持されている「第3B操作部」の操作状態の検出に基づいて、該第3B操作部に対する操作受付が再びなされて、該操作受付に応じた受付後変化(オート連打機能)が実行開始されることとなることは言うまでもない。

20

【3598】

なお、図169(h),(j)に示した例では、タイミングtBc2 - C2やタイミングtBc2 - C4が到来したことに基づいて「ミス!!」といった表示が行われるようにしているが、タイミングtBc2 - C2やタイミングtBc2 - C4が到来したことに基づいて何らの表示も新たに出現しないようにしてもよい。

【3599】

また、当該第3B受付許容状態としての演出性を好適に維持する上では、第3B操作部に対する操作受付が許容されなくなるタイミングtBc2 - C2(若しくは、タイミングtBc2 - C4)が到来するまで遊技者による操作が行われない場合、該操作が行われたときと同じ受付後変化が生じることがない(自動ボタン機能が有効化されない)ようにすることが望ましい。

30

【3600】

また、第3B受付許容状態は、「操作受付がなされたことに基づいて当該受付許容状態が早期終了されうる種別の受付許容状態」としては用意されておらず、「第3B操作部(ここでは、刀装飾体5001)」に対する操作受付に基づいて当該状態が終了することはないものとなっている。

【3601】

また、この実施形態にかかるパチンコ機1は、上記受付許容期間(操作許容状態)として「第4B受付許容状態」を発生可能なものとなっている。図170は、上記発生条件として「条件4B」が満たされたことに基づいて「第4B受付許容状態」が発生して遊技者による操作が行われたときの演出内容についてその一例を示すタイムチャートである。図171は、「第4B受付許容状態」が発生するときの演出例を示す図である。

40

【3602】

いま、始動条件が成立(保留消化)されて、変動パターン判定が行われた結果として「第4B変動パターン」が選択されたとすると、上記周辺制御MPU1511aでは、まず、該「第4B変動パターン」に対応する演出判定(予告演出判定など)を行う。そしてその後、装飾図柄SZの変動演出(第4B変動パターンに応じた演出描写や、第4B変動パターンに応じたBGM再生(非リーチ時の通常BGM再生など)の音出力など)を開始させ、該変動演出の実行期間内で、予告演出判定の結果に応じた演出(予告演出)を、上記選択した「第4B変動パターン」これ自体の演出に対して付加的に実行させることとなる

50

## 【3603】

図170(b)に示されるように、「第4B変動パターン」にかかる変動演出の実行期間内では、装飾図柄SZの変動演出が開始されてから第4B時間が経過したタイミングtBd2が到来したことに基づいて(「条件4B」が満たされたことに基づいて)、「第4B受付後変化(第4B演出状況示唆表示JB4や、第4B連打中表示HB4、第4B受付後出力音S4など)に関しての第4B操作部に対する操作受付」が許容される上記第4B受付許容状態(有効期間)を発生可能としている(図171(a)に示される状況)。

## 【3604】

ここで、この実施の形態にかかる第4B受付許容状態にあって、操作受付が許容される「第4B操作部」は、上記第1B受付許容状態や上記第2B受付許容状態で複数回の操作受付が許容される上記「操作ボタン410」ではなく、上記第3B受付許容状態においても複数回の操作受付が許容される上記「刀装飾体5001」として設定されており、当該第4B受付許容状態が終了されるまでの間に複数回の操作受付が許容可能とされるものとなっている。

## 【3605】

この点、この演出例にかかるパチンコ機1では、図170(b)~(e)などに示されるように、第4B受付許容状態が発生する場合は、遊技者による操作対象(ここでは、第4B操作部としての「刀装飾体5001」)を摸した摸画像表示MG-B4と、操作対象(ここでは、第4B操作部としての「刀装飾体5001」)に対する操作に関連したメッセージ表示MB4と、操作受付がなされた以降の全期間にわたって演出の進展度合いを示唆可能な状況示唆表示JB4とを、当該第4B受付許容状態が発生するよりも前(第4B操作部に対する操作受付が許容されるよりも前)のタイミングtBd1が到来したときに表示するものとなっている。また、この例にかかるタイミングtBd1では、遊技者に対して操作を促す第4B操作関連出力音OB4の可聴出力も開始されるようになっている。したがって、この例にかかるタイミングtBd1~tBd2の間では、摸画像表示MG-B4やメッセージ表示MB4など、刀装飾体5001に対して複数回の操作受付がなされるよう操作を促す操作関連表示が表示され、且つ第4B操作関連出力音OB4が可聴出力されている状況下にもかかわらず、刀装飾体5001に対する操作が有効操作として判定される(操作受付がなされる)ことはない。

## 【3606】

なお後述するが、この例にかかる第4B操作関連出力音OB4は、図170(g)に示されるように、上記第3B操作関連出力音OB3の場合とは異なり、「所定態様の出力音」が1回だけ再生されるかたちで可聴出力されるものとなっている。ただし、当該第4B操作関連出力音OB4については、必ずしも「所定態様の出力音」が1回だけ再生されるものでなくてもよく、要は、上記第3B操作関連出力音OB3とは種別が異なる出力音として可聴出力されるものであればよい。したがって、上記第3B操作関連出力音OB3と種別が異なる出力音であれば、これを繰り返し再生させる手法を用いて可聴出力させるようにしてもよい。

## 【3607】

ここで、摸画像表示MG-B4や、メッセージ表示MB4、状況示唆表示JB4、第4B操作関連出力音OB4については、必ずしも第4B受付許容状態が発生するよりも前に現れるものでなくてもよく、第4B受付許容状態が発生すると同時に、若しくはその発生に少し遅れるかたちで表示されるものであってもよい。特に、状況示唆表示JB4については、第4B受付許容状態において第4B操作部に対する操作受付が最初になされるまでの間は表示されないものであってもよく、すなわち第4B操作部に対する操作受付がなされたことを契機として出現、表示されるものとして実現するようにしてもよい。また、摸画像表示MG-B4が表示されるタイミングと、メッセージ表示MB4が表示されるタイミングと、第4B操作関連出力音OB4の可聴出力が開始されるタイミングとは互いに異なるようにしてもよい。例えば、メッセージ表示MB4は、摸画像表示MG-B4が表

10

20

30

40

50

示されるよりも前に表示されるものであってもよい。

【3608】

また、当該第4B受付許容状態にあつて、刀装飾体5001に対する操作受付が許容されるようになる条件である上記「条件4B」については、上述の「条件1B」や「条件2B」などとは異なり、第4B操作部（ここでは、刀装飾体5001）に対して複数回の操作受付がなされるよう操作を促す操作関連表示（摸画像表示や、メッセージ表示など）が表示されるタイミングや、第4B操作関連出力音OB4が可聴出力されるタイミングが到来するよりも前に満たされる場合と、第4B操作部（ここでは、刀装飾体5001）に対して複数回の操作受付がなされるよう操作を促す操作関連表示（摸画像表示や、メッセージ表示など）が表示されるタイミングや、第4B操作関連出力音OB4が可聴出力されるタイミングが到来した後に満たされる場合との両方があるようにしてもよい。

10

【3609】

このような構成を採用した場合、第4B受付許容状態では、操作関連表示（摸画像表示や、メッセージ表示など）が表示されるタイミングや、第4B操作関連出力音OB4が可聴出力されるタイミングが到来するよりも前から刀装飾体5001に対する操作受付が許容される場合（図170に示したタイミングtBd2が、タイミングtBd1よりも前に到来する場合）と、操作関連表示（摸画像表示や、メッセージ表示など）が表示されるタイミングや、第4B操作関連出力音OB4が可聴出力されるタイミングが到来した後に刀装飾体5001に対する操作受付が許容される場合（図170に示したタイミングtBd2が、タイミングtBd1よりも後に到来する場合）との両方があるようになり、緊張感を好適に維持することが期待されうる。

20

【3610】

ただし、図170に示したタイミングtBd2がタイミングtBd1よりも前に到来した当該第4B受付許容状態において第4B操作部（ここでは、刀装飾体5001）に対する操作受付がなされた場合と、図170に示したタイミングtBd2がタイミングtBd1よりも後に到来した当該第4B受付許容状態において第4B操作部（ここでは、刀装飾体5001）に対する操作受付がなされた場合とでは、該操作受付に応じた受付後変化として同じ態様が現れることが重要であり、これによって1つの有効期間でありながら操作受付が許容されるタイミングが認識し難くされるようになり、緊張感を好適に維持することが期待されうる。

30

【3611】

なお、当該第4B受付許容状態にあつて、刀装飾体5001に対する操作受付が許容されるようになる条件である上記「条件4B」については、第4B操作部（ここでは、刀装飾体5001）に対して複数回の操作受付がなされるよう操作を促す操作関連表示（摸画像表示や、メッセージ表示など）が表示されるタイミングや、第4B操作関連出力音OB4が可聴出力されるタイミングなどと同じタイミングにおいて満たされる場合もあるようにしてもよい。ただしこの場合も、操作受付に応じた受付後変化として同じ態様が現れることが重要であることは言うまでもない。

【3612】

また、これらの構成を採用する場合におけるタイミングtBd1、タイミングtBd2（条件4B）の設定手法については、適宜に採用してもよい。以下に、実現例を列記しておくが、これらは一例にすぎず、これ以外の手法でも実現可能であることは言うまでもない。

40

【3613】

例えば、図柄変動が開始されてからの経過時間を当該「タイミングtBd2（条件4B）」として設定する場合は、当該経過時間として複数を用意することとした上で、それら経過時間のいずれか1つを演出判定（抽選）などにより選択的に用いるようにする手法を採用可能である。若しくは、図柄変動が終了されるまでの残り時間を「タイミングtBd2（条件4B）」として設定する場合は、当該残り時間として複数を用意することとした上で、それら残り時間のいずれか1つを演出判定（抽選）などにより選択的に用いるよう

50

にする手法を採用可能である。また若しくは、図柄変動が実行されていない期間内でタイミング t B d 2 (条件 4 B) を設定する場合は、例えば、図柄変動が非実行の状態にされてからの経過時間や、大当り遊技が開始されてからの経過時間などを当該「タイミング t B d 2 (条件 4 B)」として設定することとし、当該経過時間として複数を用意することとした上で、それら経過時間のいずれか 1 つを演出判定 (抽選) などにより選択的に用いるようにする手法を採用可能である。なお、これら手法のいずれかを採用する場合、タイミング t B d 1 は、予め定められたタイミングでのみ発生することとなる。

【 3 6 1 4 】

また、これとは逆に、タイミング t B d 2 (条件 4 B) に代えて、タイミング t B d 1 を、上述したタイミング t B d 2 (条件 4 B) の設定手法のいずれかを用いて到来するようにし、タイミング t B d 2 (条件 4 B) を、予め定められたタイミングでのみ発生するようにしても、同様の構成を実現することが可能である。

10

【 3 6 1 5 】

また若しくは、「タイミング t B d 1」の発生条件と、「タイミング t B d 2」の発生条件とを、それぞれ所定確率でその都度抽選することとし、「タイミング t B d 1」の発生条件が先に満たされたときには、その後、「タイミング t B d 2」が到来するようにするのに対し、「タイミング t B d 2」の発生条件が先に満たされたときには、その後、「タイミング t B d 1」が到来するようにすることとしてもよい。

【 3 6 1 6 】

この例にかかる摸画像表示 M G - B 4 や、メッセージ表示 M B 4、状況示唆表示 J B 4 については、表示開始された以降は、第 4 B 操作部の操作状態にかかわらず、当該第 4 B 受付許容状態が少なくとも終了されるまでの間は継続して表示されるものとなっている (必須の構成ではない)。これに対し、第 4 B 操作関連出力音 O B 4 は、当該第 4 B 受付許容状態の途中で非可聴の状態にされるものとなっているが、必ずしも途中で終了されないようにしてもよい。

20

【 3 6 1 7 】

また、当該第 4 B 受付許容状態にあつて、刀装飾体 5 0 0 1 に対する操作受付が許容されなくなる条件については、第 4 B 操作部 (ここでは、刀装飾体 5 0 0 1) に対して複数回の操作受付がなされるよう操作を促す操作関連表示 (摸画像表示や、メッセージ表示など) が非表示にされるタイミング t B d 3 や、第 4 B 操作関連出力音 O B 4 が非可聴の状態にされるタイミングよりも前に満たされる場合と、第 4 B 操作部 (ここでは、刀装飾体 5 0 0 1) に対して複数回の操作受付がなされるよう操作を促す操作関連表示 (摸画像表示や、メッセージ表示など) が非表示にされるタイミング t B d 3 や、第 4 B 操作関連出力音 O B 4 が非可聴の状態にされるタイミングよりも後に満たされる場合との両方があるようにしてもよい。

30

【 3 6 1 8 】

このような構成を採用した場合、第 4 B 受付許容状態では、操作関連表示 (摸画像表示や、メッセージ表示など) が非表示にされるタイミングや、第 4 B 操作関連出力音 O B 4 が非可聴の状態にされるタイミングよりも前から刀装飾体 5 0 0 1 に対する操作受付が許容されなくなる場合と、操作関連表示 (摸画像表示や、メッセージ表示など) が非表示にされるタイミングや、第 4 B 操作関連出力音 O B 4 が非可聴の状態にされるタイミングよりも後に刀装飾体 5 0 0 1 に対する操作受付が許容されなくなる場合との両方があるようになり、緊張感を好適に維持することが期待されうる。

40

【 3 6 1 9 】

ただし、操作関連表示 (摸画像表示や、メッセージ表示など) が非表示にされるタイミングや、第 4 B 操作関連出力音 O B 4 が非可聴の状態にされるタイミングよりも前から刀装飾体 5 0 0 1 に対する操作受付が許容されなくなる当該第 4 B 受付許容状態において第 4 B 操作部 (ここでは、刀装飾体 5 0 0 1) に対する操作受付がなされた場合と、操作関連表示 (摸画像表示や、メッセージ表示など) が非表示にされるタイミングや、第 4 B 操作関連出力音 O B 4 が非可聴の状態にされるタイミングよりも後に刀装飾体 5 0 0 1 に対

50

する操作受付が許容されなくなる当該第4B受付許容状態において第4B操作部（ここでは、刀装飾体5001）に対する操作受付がなされた場合とでは、該操作受付に応じた受付後変化として同じ態様が現れることが重要であり、これによって1つの有効期間でありながら操作受付が許容されなくなるタイミングが認識し難くされるようになり、緊張感を好適に維持することが期待されうる。

【3620】

なお、当該第4B受付許容状態にあつて、刀装飾体5001に対する操作受付が許容されなくなる条件については、第4B操作部（ここでは、刀装飾体5001）に対して複数回の操作受付がなされるよう操作を促す操作関連表示（摸画像表示や、メッセージ表示など）が非表示にされるタイミングや、第4B操作関連出力音OB4が非可聴の状態にされるタイミングなどと同じタイミングにおいて満たされる場合もあるようにしてもよい。ただしこの場合も、操作受付に応じた受付後変化として同じ態様が現れることが重要であることは言うまでもない。

10

【3621】

また、これらの構成を採用する場合における上記各タイミングの設定手法については、適宜に採用してもよい。これら2つのタイミングの前後にかかる設定手法については、例えば、上述した「タイミングtBd1」と「タイミングtBd2（条件4B）」との前後にかかる設定手法などを踏襲してそれぞれ設定することが可能である。

【3622】

また、この例にかかる第4B受付許容状態では、その発生に際して（この例では、タイミングtBd2だが、その前後に多少ズレてもよい）、遊技者に対して操作を促す第4B操作促進発光LB4が発光されるようになっている。この例では、第4B操作促進発光LB4として、第4B操作部（ここでは、刀装飾体5001）が有する発光部を発光させることとしているが、遊技者に対して刀装飾体5001への操作を促す態様（例えば、刀装飾体5001に対する操作受付が許容されるときにしか現れない態様など）であれば、第4B操作促進発光LB4として、第4B操作部（ここでは、刀装飾体5001）とは異なる部位に設けられた発光部を発光させるようにしてもよい。この場合、第4B操作部（ここでは、刀装飾体5001）に発光部を必ずしも設けなくてもよいことは言うまでもない。

20

【3623】

この例にかかる第4B操作促進発光LB4は、発光開始された以降は、第4B操作部の操作状態にかかわらず、当該第4B受付許容状態が少なくとも終了されるまでの間は継続して発光されるものとなっている（必須の構成ではない）。

30

【3624】

ここで、第4B受付許容状態に対応する「摸画像表示MG-B4」は、その配色として「所定配色（例えば、赤色が基調とされた配色）」が用いられるようになっている。ただし、例えば、演出判定などの結果に基づいて判定された配色を、複数の配色のなかから選択的に用いて表示されるようにしてもよい。

【3625】

また、第4B受付許容状態に対応する「摸画像表示MG-B4」は、操作対象である「操作受け部」を摸した部分における所定の動画像を1つの周期的変化とするととき、該周期的変化が予め定められた周期4B時間を要するかたちで繰り返し現れるものとなっている。ただし、この周期4B時間は、第1B受付許容状態で現れる周期1B時間よりも長い時間（長サイクル）として設定されていることから、当該第4B受付許容状態では、上述の第1B受付許容状態と比べて「操作受け部」がその可動範囲を上下にゆっくりと移動する様子が描写されることとなる。

40

【3626】

また、この例にかかる第4B受付許容状態では、図170(c)、(d)及び図171(a)に示されるように、摸画像表示MG-B4のほか、第4B操作部（ここでは、刀装飾体5001）に対する操作受付に関連したメッセージ表示（ここでは、「ゴブリンを攻

50

撃！刀を「超・連打」！！」として表示されるメッセージ表示 M B 4 ) が表示されるものとなっている。当該第 4 B 受付許容状態で表示されるメッセージ表示 (ここでは、「ゴブリンを攻撃！刀を「超・連打」！！」として表示されるメッセージ表示 M B 4 ) は、上記第 3 B 受付許容状態で表示されるメッセージ表示 (「鬼を攻撃！刀を「連打」！！」として表示されるメッセージ表示 M B 3 ) とは、その態様 (表示内容) が異なるものである。

【 3 6 2 7 】

ただし、第 4 B 受付許容状態では、第 4 B 操作部 (ここでは、刀装飾体 5 0 0 1 ) に対して複数回の操作受付がなされるよう操作を促す操作関連表示が表示されるものであればよく、例えば、該操作関連表示として、摸画像表示及びメッセージ表示の少なくとも一方が表示されるものであれば、それらの両方を必ずしも実行しなくてもよい。

10

【 3 6 2 8 】

また、第 4 B 受付許容状態では、図 1 7 0 ( c ) , ( d ) に示されるように、第 4 B 操作部に対する操作受付がなかったときにはタイミング t B d 3 が到来するときまで摸画像表示及びメッセージ表示が継続して表示され、タイミング t B d 3 において非表示の状態にされる。したがって、第 4 B 受付許容状態が継続されている間、当該第 4 B 受付許容状態が終了されるタイミング t B d 3 が到来するまでの残り時間を示唆するゲージ画像 (この例では、摸画像表示 M G - B 4 内の画像) が時間経過に応じて減少する描写を行うこととしている。ただし、当該描写についても、必ずしも行わないようにしてもよい。

【 3 6 2 9 】

また、第 4 B 受付許容状態に対応する「摸画像表示 M G - B 4 」を、当該第 4 B 受付許容状態が発生するタイミング t B d 2 よりも前に表示開始させる場合、その周期的変化やゲージ画像の変化については、該タイミング t B d 2 を待ってから開始させるようにしてもよい。

20

【 3 6 3 0 】

また、この例にかかる第 4 B 受付許容状態では、図 1 7 0 ( e ) 及び図 1 7 1 ( a ) に示されるように、当該第 4 B 受付許容状態に対応する状況示唆表示 J B 4 として、当該第 4 B 受付許容状態としての種別に応じた味方キャラクタ (ここでは、味方キャラクタ Y S - B 4 ) と、当該第 4 B 受付許容状態としての種別に応じた敵キャラクタ (ここでは、ゴブリンとして描写される敵キャラクタ B O S S - B 4 ) と、その残り H P ゲージを示すゲージ画像 H P B 4 が表示されるようになっている。第 4 B 受付許容状態では、「第 4 B 操作部に対する複数回の操作受付によって、味方キャラクタ Y S - B 4 が敵キャラクタ B O S S - B 4 を倒すことができるか否か (ゲージ画像 H P B 4 を 0 にすることができるか否か)」といった演出性を通じて、大当りが得られている期待度が高いか低いかを示唆されうるものとなっており、すなわち「第 4 B 操作部 (ここでは、刀装飾体 5 0 0 1 ) 」に対して操作 (操作受付) が行われる都度、これを契機として「味方キャラクタ Y S - B 4 」が「敵キャラクタ B O S S - B 4 」を攻撃するように演出が実行されうることとなる。なおこの例では、状況示唆表示 J B 4 として、味方キャラクタ Y S - B 4 と、敵キャラクタ B O S S - B 4 と、ゲージ画像 H P B 4 とを表示することとしたが、これら表示の全てを必ずしも表示するようにしなくてもよく、味方キャラクタ Y S - B 4 と、敵キャラクタ B O S S - B 4 と、ゲージ画像 H P B 4 との少なくとも 1 つが表示されるものであれば、操作の状況を示唆することは可能である。また、味方キャラクタ Y S - B 4 については、上記第 1 B 受付許容状態や上記第 2 B 受付許容状態で現れる味方キャラクタ Y S - B 1 と異なる画像表示として表示するようにしてもよい。また、当該第 4 B 受付許容状態では、状況示唆表示 J B 4 については必ずしも表示しないようにしてもよい。

30

40

【 3 6 3 1 】

例えば、図 1 7 0 に示した例では、第 4 B 受付許容状態内のタイミング t B d 2 - A 1 (図 1 7 1 ( b ) に示される演出状況) において、「第 4 B 操作部 (ここでは、刀装飾体 5 0 0 1 ) 」に対して 1 回目の操作受付がなされた場合を想定している。

【 3 6 3 2 】

この例では、第 4 B 受付許容状態内のタイミング t B d 2 - A 1 において「第 4 B 操作

50

部（ここでは、刀装飾体5001）」に対して1回目の操作受付がなされた場合は、図170（f）、（h）に示されるように、該操作受付に応じた「第4B受付後変化（第4B受付後演出）」を生じさせることとなる（図171（b）に示される演出状況）。

#### 【3633】

より具体的には、第4B受付許容状態内のタイミングtBd2-A1において、「第4B操作部（ここでは、刀装飾体5001）」に対して操作受付がなされた場合は、図170（f）、（h）に示されるように、第4B受付後変化として、「第4B操作部（ここでは、刀装飾体5001）」に対する操作受付に応じた「第4B受付後出力音」が可聴出力されるとともに、「第4B操作部（ここでは、刀装飾体5001）」に対する操作受付に応じた「第4B受付後表示」が表示開始される。

10

#### 【3634】

すなわち、第4B受付許容状態において「第4B操作部（ここでは、刀装飾体5001）」に対して操作受付が1回なされると、上記「第4B受付後表示」として、図171（b）に示されるように、「味方キャラクタYS-B4」が剣技で「敵キャラクタBOSS-B4」を攻撃する態様（剣筋や斬撃のエフェクトなど）で1回分の動画表示が表示されるようになっていく。ただし後述するが、第4B受付許容状態では、操作受付がなされたときの演出判定の結果に基づいて、「敵キャラクタBOSS-B4」が傷を負ったり、剣技の強度が上がったり、ゲージ画像HP B4の残りHPゲージが減少したりする可能性（演出判定などによって演出内容が進展する可能性）がある。こうして演出内容が進展した場合は、その後、第4B操作部に対して操作受付がなされたときの態様（ここでは、「味方キャラクタYS-B4」が剣技で「敵キャラクタBOSS-B4」を攻撃する態様）が、該進展した演出内容に変化した1回分の動画表示として現れることとなる（図170（e）、（f）や、図171（e）などを参照）。なお、こうして演出内容が進展した後は、当該第4B受付許容状態が継続されている限り、その演出内容の進展度合いが進展前に戻されることはない。したがって、上記進展した演出内容に変化した1回分の動画表示が終了した後に、第4B操作部に対して操作受付が再びなされたときにも、第4B操作部に対して操作受付がなされたときの態様（ここでは、「味方キャラクタYS-B4」が剣技で「敵キャラクタBOSS-B4」を攻撃する態様）は、該進展した演出内容に変化した1回分の動画表示として現れうるようになる。演出内容が進展する都度、大当たりが得られている可能性（期待度）が高いことが示唆されるようにしてもよい。

20

30

#### 【3635】

ただし、第4B受付許容状態では、第1B受付許容状態や、第2B受付許容状態の場合（演出内容に演出度合いの設定がある受付許容状態）とは異なり、第4B操作部に対する操作受付に応じた受付後変化としての演出内容に演出度合いを設定しないこととし、第4B操作部に対する操作受付がなされる都度、受付後変化としての第4B事象（表示だけでもよいし、音だけでもよいし、発光だけでもよいし、可動体動作だけでもよい）が繰り返し実行（発生）されるだけにしてもよい。この場合、状況示唆表示JB4が表示されなくなることは言うまでもない。

#### 【3636】

また、第4B受付許容状態は、上述の第3B受付許容状態との間で、遊技者に対して操作を促す操作促進発光が行われるか否かにかかる構成と、操作関連表示（メッセージ表示など）にかかる態様（表示の種別）と、操作関連出力音にかかる態様（音の種別や、非出力の条件など）とのうち少なくとも1つが異なる（この例では、全てが異なる）ものの、当該第4B受付許容状態で第4B操作部に対する操作受付がなされたときの受付後変化については、上述の第3B受付許容状態で第3B操作部に対する操作受付がなされたときの受付後変化と同じ変化を生じさせるものとして発生するものであってもよい。若しくは、当該第4B受付許容状態と、上述の第3B受付許容状態との間での相違点については、遊技者に対して操作を促す操作促進発光が行われるか否かにかかる構成と、操作関連表示（メッセージ表示など）にかかる態様（表示の種別）と、操作関連出力音にかかる態様（音の種別や、非出力の条件など）との3つの点が異なるだけで、それ以外の構成については

40

50

全て同じとなるように設定してもよい。なお上述の通り、受付後変化として複数の変化を必ずしも生じさせなくてもよく、この場合、例えば、当該第4B受付許容状態で第4B操作部に対する操作受付がなされた（第4B操作部に対する操作が有効判定された）ときの受付後変化として第4B特定事象（例えば、第4B受付後出力音）のみを生じさせることとしたとすると、上述の第3B受付許容状態で第3B操作部に対する操作受付がなされた（第3B操作部に対する操作が有効判定された）ときの受付後変化については、第3B特定事象（例えば、第3B受付後出力音）のみを、上記第4B特定事象と同じ事象（同じ出力音）として生じさせることとなる。

#### 【3637】

また、この例では、第4B受付許容状態において「第4B操作部（ここでは、刀装飾体5001）」に対して操作受付が1回なされると、上記「第4B受付後表示」のほか、上記「第4B受付後出力音」として、図170（h）に示されるように、第1の受付後出力音S4が出力されうる。なお、この例にかかる第1の受付後出力音S4は、上記「第4B受付後表示」として現れる、「味方キャラクタYS-B4が剣技で敵キャラクタBOSS-B4を攻撃する態様（剣筋や斬撃のエフェクトなど）」に対応する効果音として機能するものである。ただし後述するが、当該第4B受付許容状態では、第1B受付許容状態や第2B受付許容状態の場合とは異なり、「第4B受付後出力音」として、第1の受付後出力音S4とは異なる出力音がさらに出力される可能性はないようになっている。なおここでは、第1の受付後出力音S4については、受付後表示に対応する効果音として機能するものとして実現することとしたが、必ずしも効果音として機能するものでなくともよく、要は、遊技者による操作受付がなされたことを示唆可能なものであればよく、オート連打機能が有効化されているときには第4B操作部が操作状態で維持されている状況下にあることを示唆可能な音として出力されるものであればよい。

#### 【3638】

ただし、第4B受付許容状態では、第1B受付許容状態や、第2B受付許容状態の場合とは異なり、第4B操作部に対する操作受付に応じた受付後変化として、受付後表示を必ずしも表示しないようにしてもよいし、受付後出力音を必ずしも出力しないようにしてもよい。例えば、第4B受付許容状態では、第4B操作部に対する操作受付に応じた受付後変化として、所定発光部における所定発光のみが現れるようにしたり、または特定可動体における特定動作のみが現れるようにしたりしてもよい。要は、第4B操作部に対する操作受付がなされると、該操作受付に応じた受付後変化としての第4B事象（表示だけでもよいし、音だけでもよいし、発光だけでもよいし、可動体動作だけでもよい）が少なくとも複数回実行（発生）されるものであればよい。

#### 【3639】

また、この例では、上記タイミングtBd2-A1が、図170（g）、（j）に示されるように、第4B操作関連出力音OB4が出力状態にあるなかで到来した場合を想定したものとなっているが、該タイミングtBd2-A1において、「第4B操作部（ここでは、刀装飾体5001）」に対する操作受付を契機として第4B操作関連出力音OB4が非可聴の状態にされることはない。

#### 【3640】

すなわち、この例にかかる第4B操作関連出力音OB4は、該第4B操作関連出力音OB4が可聴出力されているなかで「第4B操作部（ここでは、刀装飾体5001）」に対する操作受付がどれだけなされて、いかなる判定結果が得られようとも（仮に、第4B受付許容状態が早期終了されるとしても）、該操作受付を契機としてその可聴状態が終了されることがないもの（操作受付にかかわらず、予め定められた時間分だけ出力されるもの）となっている。

#### 【3641】

この点、この例にかかる第4B操作関連出力音OB4は、上述の第3B操作関連出力音OB3（図168を参照）の場合とは異なり、その可聴出力が早期終了される場合がないものとなっている。すなわちこの場合、この例にかかる第4B操作関連出力音OB4は、

10

20

30

40

50



予め定められた再生時間だけ必ず出力されることとなる。ただし、第4B操作関連出力音OB4も、上述の第3B操作関連出力音OB3と同様、予め定められた再生時間が経過するよりも前に、第4B操作部に対する操作受付とは別の条件が満たされたことに基づいて非可聴の状態にされる場合があるものとして実現するようにしてもよい。

#### 【3642】

このように、第4B受付許容状態では、「第4B操作部（ここでは、刀装飾体5001）」に対して操作受付がなされる都度、「味方キャラクタYS-B4」が「敵キャラクタBOSS-B4」を攻撃する描写とその効果音として現れるものとなっており（1回分の受付後変化）、すなわち「味方キャラクタYS-B4」による複数回の攻撃によって「敵キャラクタBOSS-B4」のHPが減少していき（演出内容が進展していき）、その結果としてHPが0になると「敵キャラクタBOSS-B4」を倒すことができたこととなり、これによって期待度が高いことが示唆される演出性を提供するものとなっている（複数回分の受付後変化）。ただしこの場合、複数回の攻撃を行ったにもかかわらずHPが0にならず、「敵キャラクタBOSS-B4」を倒すことができなかったときには期待度が低いことが示唆されることとなる。

10

#### 【3643】

ただし、このような第4B受付許容状態としての演出内容は一例にすぎず、他の内容に置き換えて実現するようにしてもよい。例えば、第4B受付許容状態に対応する受付後変化としては、操作受付に応じた何らかの変化（例えば、ランプ発光の開始または終了や、出力状態にある音の可聴出力を終了など）を生じさせる演出要素が1つでもあれば、「受付後表示」や「受付後出力音」を必ずしも実行しないものであってもよい。このような構成であっても、操作受付が適正になされた状況下にあることを遊技者は把握可能である。

20

#### 【3644】

そしてこの例は、図170(a)に示されるように、タイミングtBd2-A1において開始された遊技者による操作（第4B操作部の操作状態）は、タイミングtBd2-A2まで継続される場合を想定したものとなっている。

#### 【3645】

この点、第4B受付許容状態は、「操作部（第4B操作部）を操作状態に維持するだけでそれに応じた受付後変化（例えば、受付後表示や、受付後出力音、受付後発光、受付後役物動作の少なくとも1つ）が複数回実行される種別（いわゆるオート連打機能が有効化される種別）の複数回操作有効状態」に分類されるものとなっている。したがって、図170(a)に示される例では、タイミングtBd2-A1からタイミングtBd2-A2までの期間（第4B操作部が操作状態に維持される期間）においては、第4B操作部に対する操作受付が複数回なされ、該操作受付に応じた受付後変化（例えば、受付後表示や、受付後出力音、受付後発光、受付後役物動作の少なくとも1つ）が複数回実行されることとなる。

30

#### 【3646】

ここで、第4B受付許容状態において第4B操作部に対して操作受付が1回なされると、上記第4B受付後表示として、図171(b)に示されるように、味方キャラクタYS-B4が剣技で敵キャラクタBOSS-B4を攻撃する態様（剣筋や斬撃のエフェクトなど）が表示（1回分の動画表示）されるようになっていることは上述した通りである。したがって、いわゆるオート連打機能が有効化されるタイミングtBd2-A1からタイミングtBd2-A2の期間では、まず、このような「1回分の動画表示」が、複数回再生されることとなる。

40

#### 【3647】

また、第4B受付許容状態において第4B操作部に対して操作受付が1回なされると、上記第4B受付後出力音が、上記「第4B受付後表示」として現れる、「味方キャラクタYS-B4が剣技で敵キャラクタBOSS-B4を攻撃する態様（剣筋や斬撃のエフェクトの発生など）」に対応する効果音として機能するように出力されることも上述した通りである。したがって、いわゆるオート連打機能が有効化されるタイミングtBd2-A1

50

からタイミング t B d 2 - A 2 の期間では、上記「1回分の動画表示」のほか、このような「1回分の動画表示」に対応する効果音が、複数回再生されることとなる。

【3648】

ここで、第4B受付許容状態では、操作部（第4B操作部）が操作状態に維持されてオート連打機能が有効化されると、このような受付後変化（1回分の動画表示、効果音（第4B受付後出力音）など）が複数回実行されるが、それらの実行間隔（前回の受付後変化が実行開始されてから次の受付後変化が実行開始されるまでの間隔）は、一定の時間（予め定められた時間）にされる。この「一定の時間」については、第3B受付許容状態の場合と同じ時間として設定するようにすることが望ましい。

【3649】

また、この例にかかる第4B受付許容状態では、操作部（第4B操作部）が操作状態に維持されてオート連打機能が有効化されると、味方キャラクタ Y S - B 4 が剣技で敵キャラクタ B O S S - B 4 を攻撃する態様（1回分の動画表示）や、該「1回分の動画表示」に対応する効果音（第4B受付後出力音）が、上記受付後変化として複数回実行可能とされるが、この際、該受付後変化が上記検出に応じて新たに実行開始されるまでの間隔（前回の受付後変化が実行開始されてから次の受付後変化が実行開始されるまでの間隔）は必ず特定時間（例えば1秒）以下の時間とされるようになっている。ただし、第4B受付許容状態における当該間隔については、上述の第1B受付許容状態でオート連打機能が有効化されたときの間隔とは異なる時間の長さとして設定されるようにすることが望ましく、例えば、上述の第1B受付許容状態でオート連打機能が有効化されたときの間隔よりも長い時間であり且つ特定時間（例えば1秒）以下の時間として設定するようにしてもよい。

【3650】

すなわちこの場合、図170に示した例にかかるタイミング t B d 2 - A 1 からタイミング t B d 2 - A 2 の期間では、味方キャラクタ Y S - B 4 が剣技で敵キャラクタ B O S S - B 4 を攻撃する「1回分の動画表示（受付後変化の1つ）」がオート連打機能によって一定の間隔毎に新たに実行開始されることとなり、このような「1回分の動画表示」の繰り返し表示を、図中では、「連打中表示 H B 4 a」として表現することとしている。

【3651】

またこれも同様、図170に示した例にかかるタイミング t B d 2 - A 1 からタイミング t B d 2 - A 2 の期間では、上述の「1回分の動画表示」に対応する効果音（受付後変化の1つである第4B受付後出力音）がオート連打機能によって一定の間隔毎に新たに出力開始されることとなり、このような「効果音」の繰り返し出力を、図中では、「第1の受付後出力音 S 4 a」として表現することとしている。

【3652】

この点、図170に示した例にかかるタイミング t B d 2 - A 1 からタイミング t B d 2 - A 2 の期間では、オート連打機能によって複数回の操作受付がなされているものの、第4B受付許容状態に対応する演出内容が進展しなかった場合を想定したものとなっている。

【3653】

したがって、当該期間内では、当該第4B受付許容状態における操作の状況を示唆する「状況示唆表示」J B 4（図170（e）を参照）が、操作受付を契機として（演出進展する態様で）変化したり実行開始されたりすることはない。またこの例では、当該期間内では、第4B操作関連出力音 O B 4 が途中終了されずその出力状態を維持する場合を想定したものになっている。

【3654】

このような構成によれば、図170に示した例にかかるタイミング t B d 2 - A 1 からタイミング t B d 2 - A 2 の期間では、図171中に示される「剣技攻撃」や「斬撃のエフェクト」などが表示される態様と、それに対応する効果音の出力とが、オート連打機能によってそれぞれ一定の時間毎に繰り返し実行される（受付後変化が一定の時間間隔で繰り返し実行される）ものの（連打中表示 H B 4 a、第1の受付後出力音 S 4 a）、「状

10

20

30

40

50

況示唆表示 J B 4 ( 図 1 7 0 ( e ) を参照 ) 」には変化が生じない、といった態様が現れることとなる。これにより、操作状態に維持するだけで、複数回の操作受付に応じた演出内容や、演出内容が進展しなかったことを確認することができるようになるから、遊技興趣を好適に維持することが期待されるようになる。

【 3 6 5 5 】

なお、「状況示唆表示 J B 4 ( 図 1 7 0 ( e ) を参照 ) 」については、味方キャラクター Y S - B 4 や、敵キャラクター B O S S - B 4 や、ゲージ画像 H P B 4 のうち少なくとも 1 つを、操作受付を契機として変化させるようにしてもよい。ただしこの場合、「演出内容が進展したときの態様」とは異なる態様に変化させる必要があるし、演出内容が進展しないままでタイミング t B d 2 - A 1 からタイミング t B d 2 - A 2 までの期間 ( 第 4 B 操作部が操作状態に維持される期間 ) が終了されたとき ( 操作が中断されたとき ) にはこれを契機として「操作前の表示態様」に戻されることとなる。また、味方キャラクター Y S - B 4 や、敵キャラクター B O S S - B 4 や、ゲージ画像 H P B 4 などの「状況示唆表示 J B 4 ( 図 1 7 0 ( e ) を参照 ) 」については、操作受付がなされるまでの間は表示されておらず、操作受付がなされたことを契機として ( 当該有効期間が終了されるまでの間、若しくは予め定められた時間だけ ) 出現、表示されるものとして実現してもよいことは上述した通りである。

10

【 3 6 5 6 】

また、タイミング t B d 2 - A 1 からタイミング t B d 2 - A 2 の期間では、当該第 4 B 受付許容状態における操作の状況を示唆する「状況示唆表示 J B 4 ( 図 1 7 0 ( e ) を参照 ) 」は、操作受付を契機として変化したり実行開始されたりすることがないから、演出内容が進展していないことを好適に示唆することができるようになる。

20

【 3 6 5 7 】

ただし、このようなオート連打機能によって連打中表示 H B 4 a が実行されている状況下 ( タイミング t B d 2 - A 1 からタイミング t B d 2 - A 2 の期間 ) では、図 1 7 1 ( b ) に示されるように、該連打中表示 H B 4 a として「味方キャラクター Y S - B 4 が剣技で敵キャラクター B O S S - B 4 を攻撃する態様 ( 剣筋や斬撃のエフェクトの発生など ) 」が一定の間隔毎に繰り返し現れるから、これによって「状況示唆表示 J B 4 」が視認し難くされたり、目立たなくなったりして、当該第 4 B 受付許容状態における操作の状況を認識し難くなる場合がある ( この構成は必須でない ) 。

30

【 3 6 5 8 】

この点、図 1 7 0 や図 1 7 1 に示される演出例は、遊技者が、当該第 4 B 受付許容状態における操作の状況をより積極的に確認するために、タイミング t B d 2 A 2 において第 4 B 操作部に対する操作を一旦中断し、オート連打機能を無効化させた場合を想定したものとなっている。

【 3 6 5 9 】

ここで、第 4 B 受付許容状態では、図 1 7 0 ( f ) などに示されるように、タイミング t B d 2 A 2 において第 4 B 操作部の操作状態を一旦中断して ( 非操作の状態にして ) オート連打機能を無効化させたとしても、それまで実行状態にあった連打中表示 H B 4 a ( 受付後変化 ) がこれを契機として非表示の状態にされることはない。すなわちこの場合、連打中表示 H B 1 a は、タイミング t B d 2 A 2 以降も ( 第 4 B 操作部が非操作状態になった以降も ) 、例えば、実行状態にあった上記「1 回分の動画表示」が予め定められた表示時間分だけ実行されて表示し終わるまでの間 ( 1 回分の受付後変化が実行し終わるまでの間 ) は、その実行状態が継続されることとなる。

40

【 3 6 6 0 】

このような構成によれば、第 4 B 操作部の操作状態を一旦中断して ( 非操作の状態にして ) オート連打機能を無効化させたとしても、それまで実行状態にあった連打中表示 H B 4 a がすぐには非表示の状態にされない ( 受付後変化が 1 回分の実行途中で途中終了されない ) ことから、当該第 4 B 受付許容状態における操作の状況が認識し易くなるまでに時間を要することとなる。そしてこのことは、当該第 4 B 受付許容状態としての残り時間を

50

大きく消費することを意味するから、第4B操作部の操作状態を一旦中断して当該第4B受付許容状態における操作の状況をより簡単に確認しようとする行為に対して緊張感を好適に持たせることが期待されるようになる。

【3661】

またこの例では、連打中表示HB4aが表示されているなかで第4B操作部に対する操作を中断してこれを非操作状態にした場合、該非操作状態にしてから該連打中表示HB4aが非表示の状態にされるまでの時間（実行途中の状況下にあった1回分の受付後変化が終了されるまでの時間）については、一定の時間として設定せず、不定であるようにしている。

【3662】

このような構成によれば、第4B操作部の操作状態を一旦中断して（非操作の状態にして）オート連打機能を無効化させた時点から、どれだけの時間が経過すれば、連打中表示HB4aが非表示の状態にされて、当該第4B受付許容状態における操作の状況が認識し易い状況が現れるのかを予測し難くなる。そしてこのことは、当該第4B受付許容状態としての残り時間をどれだけ消費することになるのかが予測し難くなることを意味するから、第4B操作部の操作状態を一旦中断して当該第4B受付許容状態における操作の状況をより簡単に確認しようとする行為に対して緊張感を好適に持たせることが期待されるようになる。

【3663】

また、第4B受付許容状態では、図170(h)などに示されるように、それまで実行状態にあった上記第1の受付後出力音S4aについても、上記連打中表示HB4aと同様、タイミングtBd2A2において第4B操作部の操作状態を一旦中断して（非操作の状態にして）オート連打機能を無効化させたときにこれを契機として非可聴の状態にされることはない。すなわちこの場合、第1の受付後出力音S4aは、タイミングtBd2A2以降も（第4B操作部が非操作状態になった以降も）、実行状態にあった上記「1回分の動画表示に対応する効果音」が予め定められた出力時間分だけ実行されて出力し終わるまでの間（または非操作状態から予め定められた時間分だけ）は、その出力状態が継続されることとなる。

【3664】

このような構成によれば、第4B操作部の操作状態を一旦中断して（非操作の状態にして）オート連打機能を無効化させたとしても、それまで実行状態にあった第1の受付後出力音S4aがすぐには非出力の状態にされないこととなり、この場合、オート連打機能が未だ有効であるかのようにも見えるから緊張感を好適に維持することが期待されうる。

【3665】

またこの例では、第1の受付後出力音S4a（第4B事象）が出力されているなかで第4B操作部に対する操作を中断してこれを非操作状態にした場合、該非操作状態にしてから該第1の受付後出力音S4aが非出力の状態にされるまでの時間については、一定の時間として設定せず、不定であるようにしている。

【3666】

このような構成によれば、第4B操作部の操作状態を一旦中断して（非操作の状態にして）オート連打機能を無効化させた時点から、どれだけの時間が経過すれば、第1の受付後出力音S4a（第4B事象）が非出力の状態になるのか、すなわちオート連打機能が無効化されたことをより確実に確認することができるようになるのかを予測し難くなる。そしてこのことは、当該第4B受付許容状態としての残り時間をどれだけ消費することになるのかを予測し難くなることを意味するから、第4B操作部の操作状態を一旦中断しようとする行為に対して緊張感を好適に持たせることが期待されるようになる。

【3667】

また、第4B受付許容状態では、図170(g)などに示されるように、それまで実行状態にあった上記第4B操作関連出力音OB4についても、タイミングtBd2A2において第4B操作部の操作状態を一旦中断して（非操作の状態にして）オート連打機能を

10

20

30

40

50

無効化させたときにこれを契機として非可聴の状態にされることはない。

【3668】

また、この実施の形態にかかる第4B受付許容状態では、連打中表示HB4a及び第1の受付後出力音S4aがそれぞれ実行状態にあるなかで第4B操作部の操作状態を中断するように遊技した場合（非操作の状態にした場合）は、図170（f）、（h）などに示されるように、第4B操作部が非操作状態にされているなかで、連打中表示HB4aが表示を継続しており、且つ第1の受付後出力音SB4aが出力状態を継続している状況が現れるようになっている。ただしこの後、第4B操作部が非操作状態にされてからの時間経過によって、図170（f）、（h）や、図171（c）などに示されるように、継続されていた連打中表示HB4aは非表示の状態にされるとともに、第1の受付後出力音S4aは非出力の状態にされることとなる。これにより、遊技者は、オート連打機能が無効化された状況下にあることを容易に認識することが可能とされることはもとより、味方キャラクタYS-B4や、敵キャラクタBOSS-B4、ゲージ画像HP-B4など、操作の状況を示唆する状況示唆表示JB4の態様（ここでは、態様JB4a）を容易に認識することができるようになる（図171（c）を参照）。

10

【3669】

ただし上述の通り、図170に示した例にかかるタイミングtBd2-A1からタイミングtBd2-A2の期間では、オート連打機能によって複数回の操作受付がなされて複数回の受付後変化が実行されているものの、第4B受付許容状態に対応する演出内容が進展しなかった場合を想定したものとなっている。なお、第4B受付許容状態については、演出内容が進展される可能性のある受付許容状態として必ずしも発生させなくてもよく、例えば、受付後変化として一の態様のみが複数回実行される受付許容状態として発生させるようにしてもよい。

20

【3670】

したがって、図171（c）に示される状況では、味方キャラクタYS-B4や、敵キャラクタBOSS-B4、ゲージ画像HP-B4など、操作の状況を示唆する状況示唆表示JB4の態様（ここでは、態様JB4a）を容易に認識することができるようになっているものの、それらの態様は、操作前の状態（図171（a）を参照）と同じであり、これによって演出内容が進展していないことが示唆される。なお、味方キャラクタYS-B4や、敵キャラクタBOSS-B4、ゲージ画像HP-B4など、操作の状況を示唆する状況示唆表示JB4の態様については、演出内容が進展していないことを示唆可能であればよく、必ずしも操作前の態様（図171（a）を参照）と同じでなくてもよい。

30

【3671】

そしてこの例では、図170（a）に示されるように、第4B受付許容状態内のタイミングtBd2-B1（図171（d）に示される演出状況）において、「第4B操作部（ここでは、操作ボタン410）」が再び操作状態にされた場合を想定している。

【3672】

この例では、第4B受付許容状態内のタイミングtBd2-B1において「第4B操作部（ここでは、操作ボタン410）」が再び操作状態にされて操作受付がなされた場合は、これを契機として、図170（f）に示されるように、該操作受付に応じた「第4B受付後変化（第4B受付後演出）」を再び生じさせることとなる（図171（d）に示される演出状況）。

40

【3673】

ここで、この例にかかる第4B操作関連出力音OB4は、上記タイミングtBd2-B1よりも前に、その再生時間分だけ出力されて非可聴の状態にされた場合を想定している。また、当該第4B操作関連出力音OB4は、上述した第3B操作関連出力音OB3と同様、第4B操作部に対する操作受付の状況等による影響を受けないものである。したがって、仮に、該第4B操作関連出力音OB4が可聴状態になるなかで上記タイミングtBd2-B1が到来したとしても、該タイミングtBd2-B1における操作受付を契機としてその可聴出力にかかる状態が終了されることはない。

50

## 【 3 6 7 4 】

また、この例にかかる第 4 B 操作関連出力音 O B 4 については、上述した第 3 B 操作関連出力音 O B 3 とは異なり、少なくとも遊技が適正に進行されている限りは、操作受付とは異なる条件によっても、その可聴出力が早期終了される場合がないものとして構成されている（必須の構成ではない）。なお、第 3 B 操作関連出力音 O B 3 は、遊技が適正に進行されているなかで、操作受付とは異なる条件によって、その可聴出力が早期終了される場合があるものとなっていることは上述した通りである。

## 【 3 6 7 5 】

そしてこの例では、第 4 B 受付許容状態内のタイミング t B d 2 - B 1 において、「第 4 B 操作部（ここでは、刀装飾体 5 0 0 1）」に対して操作受付がなされた場合は、図 1 7 0 ( f ) , ( h ) に示されるように、第 4 B 受付後変化として、「第 4 B 操作部（ここでは、刀装飾体 5 0 0 1）」に対する操作受付に応じた「第 1 の受付後出力音 S 4 ( 1 回分の動画表示に対応する効果音 )」が再び可聴出力されるとともに、「第 4 B 操作部（ここでは、刀装飾体 5 0 0 1）」に対する操作受付に応じた「第 4 B 受付後表示（ 1 回分の動画表示）」が再び表示開始される。

## 【 3 6 7 6 】

この例では、第 4 B 受付許容状態内のタイミング t B d 2 - B 1 で第 4 B 操作部に対する操作が再び開始されたときにも、当該第 4 B 受付許容状態に対応する演出内容が進展しなかった場合を想定したものとなっている。したがって、図 1 7 1 ( d ) に示される状況では、上記タイミング t B d 2 - A 1 で第 4 B 操作部に対して操作受付がなされたことに基づいて第 4 B 受付後変化が最初に行き開始されたときと同じ態様で、該第 4 B 受付後変化（第 4 B 受付後表示や、第 4 B 受付後出力音など）が行き開始されることとなる。なお、その演出の詳細については、上述した通りであるから、ここでは説明を割愛することとする。

## 【 3 6 7 7 】

この点、図 1 7 0 や図 1 7 1 に示される演出例は、タイミング t B d 2 - B 1 において開始された遊技者による操作（第 4 B 操作部の操作状態）も、タイミング t B d 2 - B 3 までその操作状態が維持されてオート連打機能が有効化される場合を想定したのとなっている。

## 【 3 6 7 8 】

したがって、当該「タイミング t B d 2 - B 1 からタイミング t B d 2 - B 3 までの期間（第 4 B 操作部が操作状態に再び維持される期間）」においても、第 4 B 操作部に対する操作受付はオート連打機能によって複数回なされ、該操作受付に応じた受付後変化（例えば、受付後表示や、受付後出力音、受付後発光、受付後役物動作の少なくとも 1 つ）が複数回実行されることとなる。

## 【 3 6 7 9 】

そして、当該「タイミング t B d 2 - B 1 からタイミング t B d 2 - B 3 までの期間（第 4 B 操作部が操作状態に再び維持される期間）」においても、このような受付後変化がオート連打機能によって複数回実行されるときにの態様（連打中表示 H B 4 a や、第 1 の受付後出力音 S 4 a などの態様）については、演出内容が進展しない限りは、上述の「タイミング t B d 2 - A 1 からタイミング t B d 2 - A 2 までの期間」の場合（図 1 7 1 ( b ) を参照）と同じである。なお、その演出の詳細については、上述した通りであるから、ここでは説明を割愛することとする。

## 【 3 6 8 0 】

ただし、図 1 7 0 に示した例にかかるタイミング t B d 2 - B 1 からタイミング t B d 2 - B 3 の期間では、オート連打機能によってなされる複数回の操作受付のうち、当該期間内のタイミング t B d 2 - B 2 でなされた操作受付に基づいて当該第 4 B 受付許容状態に対応する演出内容が進展した場合を想定したのとなっている（図 1 7 1 ( e ) に示される演出状況）。

## 【 3 6 8 1 】

10

20

30

40

50

したがって、図 170 に示した例にかかるタイミング t B d 2 - B 1 からタイミング t B d 2 - B 3 の期間のうち、タイミング t B d 2 - B 1 からタイミング t B d 2 - B 2 の期間では、操作受付に応じた「第 4 B 受付後変化（第 4 B 受付後演出）」は、演出内容が進展していない態様で実行されるのに対し、タイミング t B d 2 - B 2 からタイミング t B d 2 - B 3 の期間では、操作受付に応じた「第 4 B 受付後変化（第 4 B 受付後演出）」は、演出内容が進展した態様で実行されることとなる。

#### 【3682】

より具体的には、タイミング t B d 2 - B 2 からタイミング t B d 2 - B 3 の期間のうち、演出内容が進展されるタイミングである「タイミング t B d 2 - B 2」では、図 170 (e) 及び図 171 (e) に示されるように、第 4 B 操作部に対する操作受付に基づいて、操作の状況を示唆する状況示唆表示 J B 4 の態様を、それまで現れていた「態様 J B 4 a」から、これとは異なる「態様 J B 4 b」に変化させる表示変化が実行される。ここでは、図 171 (e) に示されるように、敵キャラクタ B O S S - B 4 が傷を負った態様に変化され、味方キャラクタ Y S - B 4 による剣技がより高い強度の態様に変化され、ゲージ画像 H P B 4 が残り H P ゲージの減少した態様に変化されることとなる。このような構成によれば、このような状況示唆表示 J B 4 の態様変化を通じて、当該第 4 B 受付許容状態に対応する演出内容が、タイミング t B d 2 - B 2 でなされた（オート連打機能による）操作受付（に基づく演出判定の結果）によって進展したことが示唆されるようになる。

10

#### 【3683】

そして、こうして演出内容の進展がなされた後は、第 4 B 操作部に対して操作受付が 1 回なされると、上記「第 4 B 受付後表示」として、図 171 (e) に示されるように、「味方キャラクタ Y S - B 4 が強度の高くなった剣技を用いて、傷を負った敵キャラクタ B O S S - B 4 に対して攻撃を行う」といったような、演出内容が進展した態様で上記「1 回分の動画表示」が表示されることとなる。

20

#### 【3684】

なお、この演出例では、演出内容が進展した後は、当該第 4 B 受付許容状態が継続されている限り、その演出内容の進展度合いが進展前に戻されることはない。したがって、上記進展した演出内容に変化した 1 回分の動画表示が終了した後に、第 4 B 操作部に対して操作受付が再びなされたときにも、第 4 B 操作部に対して操作受付がなされたときの態様（ここでは、「味方キャラクタ Y S - B 4」が剣技で「敵キャラクタ B O S S - B 4」を攻撃する態様）は、該進展した演出内容に変化した 1 回分の動画表示として現れる。

30

#### 【3685】

すなわちこの場合、いわゆるオート連打機能が有効化されるタイミング t B d 2 - B 1 からタイミング t B d 2 - B 3 の期間のうち、演出内容が進展したタイミング t B d 2 - B 2 以降の期間では、このような態様変化の生じた「1 回分の動画表示」が、オート連打機能によって複数回再生されることとなる。

#### 【3686】

また、演出内容が進展したタイミング t B d 2 - B 2 以降の期間においても、味方キャラクタ Y S - B 4 が剣技で敵キャラクタ B O S S - B 4 を攻撃する態様（1 回分の動画表示）は、上記受付後変化として一定の時間（予め定められた時間（変化前と同じ時間））毎に新たに実行開始されるようになっている。したがって、演出内容が進展した態様の上記「1 回分の動画表示」も、オート連打機能によって一定の時間毎に新たに実行開始されることとなり、このような進展態様の「1 回分の動画表示（1 回分の受付後変化）」による繰り返し表示（複数回の受付後変化）を、図中では、「連打中表示 H B 4 b」として表現することとしている。

40

#### 【3687】

このように、この例にかかる演出表示装置 1600 においては、演出内容が進展されるタイミングである「タイミング t B d 2 - B 2」が到来すると、図 170 (e), (f) 及び図 171 (d), (e) に示されるように、状況示唆表示 J B 4 の態様が「態様 J B

50

4 a」から「態様 J B 4 b」に変化するとともに、連打中表示 H B 4 の態様についても「態様 H B 4 a」から「態様 H B 4 b」に変化することとなる。そしてこれ以降、オート連打機能が有効化されている間（タイミング t B d 2 - B 2 ~ t B d 2 - B 3）は、状況示唆表示 J B 4 が「態様 J B 4 b」で表示されているなかで、連打中表示 H B 4 が「態様 H B 4 b」で実行されることとなる。

【3688】

なおこの例では、連打中表示 H B 4 の態様を、演出内容の進展に応じて変化させることとしたが、演出内容の進展に応じて変化させないようにしてもよい。すなわち、演出内容の進展にかかわらず連打中表示 H B 4 を一の態様のままで継続実行させるようにした場合であっても、遊技者は、連打中表示 H B 4 を通じて、オート連打機能が有効化されている状況下にあることや、操作受付がなされている回数（頻度）を確認することが可能であるし、状況示唆表示 J B 4 の態様を通じて、演出内容の進展度合いを確認することも可能である。また、第 4 B 受付許容状態については、第 1 B 受付許容状態や第 2 B 受付許容状態とは異なり、演出内容の進展これ自体が行われ得ない種別の受付許容状態として実現してもよいことは上述した通りであり、この場合、状況示唆表示は表示されず、受付後変化が一の態様のみで複数回実行されることとなることは言うまでもない。

10

【3689】

また上述の通り、この実施の形態にかかるパチンコ機 1 では、第 4 B 受付許容状態において「第 4 B 操作部（ここでは、刀装飾体 5 0 0 1）」に対して操作受付が 1 回なされると、上記「第 4 B 受付後表示」のほか、上記「第 4 B 受付後出力音」として、図 170（h）に示されるように、「1 回分の動画表示」に対応する効果音として機能する第 1 の受付後出力音 S 4 が出力される。ただし上述の通り、図 170（i）に示されるように、当該第 4 B 受付許容状態では、上記「第 4 B 受付後出力音」として、第 2 の受付後出力音が出力されることはない。

20

【3690】

また、この例にかかる第 1 の受付後出力音 S 4 については、演出内容が進展する前と後とで同じ態様で出力されるものとして実現することとしている。したがって、演出内容が進展されるタイミングであるタイミング t B d 2 - B 2 が到来したときには、操作受付がなされたことに基づいて、新たな「効果音」としての第 1 の受付後出力音 S 4 が出力開始されることにはなるものの、その態様は、タイミング t B d 2 - B 2 よりも前に操作受付がなされたときと同じである（タイミング t B d 2 - B 2 で演出進展が生じた場合と生じなかった場合とでその実行の態様は同じである）。

30

【3691】

すなわちこの場合、いわゆるオート連打機能が有効化されるタイミング t B d 2 - B 1 からタイミング t B d 2 - B 3 の期間の全期間にわたって、上述の「1 回分の動画表示」に対応する効果音（第 1 の受付後出力音 S 4）がオート連打機能によって一定の時間毎に同じ態様で新たに出力開始されることとなり、このような「効果音」の繰り返し出力を、図中では、「第 1 の受付後出力音 S 4 a」として表現することとしている。なお、当該期間における第 1 の受付後出力音 S 4 a の出力態様については、上述した「タイミング t B d 2 - A 1 からタイミング t B d 2 - A 2 までの期間」の場合と同様であるから、ここでは説明を割愛することとする。

40

【3692】

なおこの例では、第 1 の受付後出力音 S 4 a の態様を、演出内容の進展に応じて変化させないようにしたが、演出内容の進展に応じて変化させるようにしてもよい。

【3693】

ただし、このようなオート連打機能によって連打中表示 H B 4 b が実行されている状況下（タイミング t B d 2 - B 2 からタイミング t B d 2 - B 3 の期間）においても、図 171（e）に示されるように、該連打中表示 H B 4 b として「味方キャラクタ Y S - B 4 が、強度の高い剣技で、傷を負った敵キャラクタ B O S S - B 4 を攻撃する態様（剣筋や斬撃のエフェクトの発生など）」が一定の時間毎に繰り返し現れるから、これによって「

50



状況示唆表示「JB4」が視認し難くされたり、目立たなくなったりして、当該第4B受付許容状態における操作の状況を認識し難くなる場合がある（この構成は必須でない）。

【3694】

この点、図170や図171に示される演出例は、遊技者が、当該第4B受付許容状態における操作の状況をより積極的に確認するために、タイミングtBd2 B3において第4B操作部に対する操作を再び中断し、オート連打機能を無効化させた場合を想定したものとされている。

【3695】

ここで、上述の通り、第4B受付許容状態では、当該第4B受付許容状態が継続されているなかで第4B操作部の操作状態を中断して（非操作の状態にして）オート連打機能を無効化させたとしても、それまで実行状態にあった連打中表示HB4がこれを契機として非表示の状態にされることはない（実行途中の状態にあった受付後変化が、非操作を契機として途中終了されることはない）。したがって、図170（f）などに示されるように、タイミングtBd2 B3において第4B操作部の操作状態を一旦中断したとしても、連打中表示HB4bは、タイミングtBd2 B3以降も（第4B操作部が非操作状態になった以降も）、例えば、実行状態にあった上記「1回分の動画表示（1回分の受付後変化）」が予め定められた表示時間（実行時間）分だけ実行されて表示（実行）し終わるまでの間、または非操作状態から予め定められた時間分だけは、その実行状態が継続されることとなる。

【3696】

また、これも連打中表示HB4aの場合と同様、連打中表示HB4bが表示されているなかで第4B操作部に対する操作を中断してこれを非操作状態にした場合は、該非操作状態にしてから該連打中表示HB4bが非表示の状態にされるまでの時間（1回分の受付後変化が終了されるまでの時間）については、一定の時間として設定せず、不定であるようにしている。

【3697】

また上述の通り、第4B受付許容状態では、当該第4B受付許容状態が継続されているなかで第4B操作部の操作状態を中断して（非操作の状態にして）オート連打機能を無効化させたとしても、それまで出力状態にあった第1の受付後出力音S4aがこれを契機として非出力の状態にされることはない。したがって、図170（h）などに示されるように、タイミングtBd2 B3において第4B操作部の操作状態を一旦中断したとしても、第1の受付後出力音S4aは、タイミングtBd2 B3以降も（第4B操作部が非操作状態になった以降も）、実行状態にあった上記「1回分の動画表示に対応する効果音」が予め定められた出力時間分だけ実行されて出力し終わるまでの間、または非操作状態から予め定められた時間分だけは、その出力状態が継続されることとなる。

【3698】

またこの例では、第1の受付後出力音S4（第4B事象）が出力されているなかで第4B操作部に対する操作を中断してこれを非操作状態にした場合、該非操作状態にしてから該第1の受付後出力音S4aが非出力の状態にされるまでの時間については、一定の時間として設定せず、不定であるようにしている。このような構成によれば、第4B操作部の操作状態を一旦中断して（非操作の状態にして）オート連打機能を無効化させた時点から、どれだけの時間が経過すれば、第1の受付後出力音S4（第4B事象）が非可聴の状態になるのか、すなわちオート連打機能が無効化されたことをより確実に確認することができるようになるのかを予測し難くなる。そしてこのことは、当該第4B受付許容状態としての残り時間をどれだけ消費することになるのかを予測し難くなることを意味するから、第4B操作部の操作状態を一旦中断しようとする行為に対して緊張感を好適に持たせることが期待されるようになる。

【3699】

また、この実施の形態にかかる第4B受付許容状態では、連打中表示HB4b及び第1の受付後出力音S4aがそれぞれ実行状態にあるなかで第4B操作部の操作状態が中断

10

20

30

40

50

された場合（非操作の状態にされた場合）も、図170（f）、（h）などに示されるように、連打中表示HB4bが非表示の状態にされるタイミングと、第1の受付後出力音S4aが非出力の状態にされるタイミングとが互いに異なるようにしている。同図中では、連打中表示HB4bが非表示の状態にされるタイミングを、第1の受付後出力音S4aが非出力の状態にされるタイミングよりも前にしているが、逆の関係性となるように設定してもよい。若しくは、非表示または非出力の状態にされるまでの時間が不定とされる上述の性質により、連打中表示HB4bが非表示の状態にされるタイミングが、第1の受付後出力音S4aが非出力の状態にされるタイミングよりも前になる場合と、該タイミングよりも後になる場合との両方があるようにしてもよい。また、互いのタイミングが同じになる場合があるようにしてもよい。

10

#### 【3700】

このような構成によれば、この実施の形態にかかる第4B受付許容状態では、連打中表示HB4b、第1の受付後出力音S4aがそれぞれ実行状態にあるなかで第4B操作部の操作状態を中断するように遊技した場合（非操作の状態にした場合）は、図170（f）、（h）などに示されるように、第4B操作部が非操作状態にされているなかで、連打中表示HB4bが表示を継続しており、且つ第1の受付後出力音S4aが出力状態を継続している状況が現れるようになる。ただしこの後、第4B操作部が非操作状態にされてからの時間経過（タイミングtBd2-B3からの時間経過）によって、図170（f）や、図171（f）などに示されるように、継続されていた連打中表示HB4bは非表示の状態にされることとなる。これにより、遊技者は、オート連打機能が無効化された状況下にあることを容易に認識することが可能とされることはもとより、味方キャラクターS-B3や、敵キャラクターBOSS-B4、ゲージ画像HP-B4など、操作の状況を示唆する状況示唆表示JB4の態様（ここでは、演出内容が進展した態様JB4b）を容易に認識することができるようになる（図171（f）を参照）。

20

#### 【3701】

また、本来であれば、第1の受付後出力音S4aも、第4B操作部が非操作状態にされてからの時間経過（タイミングtBa2-B3からの時間経過）によって、継続されていた出力状態は終了（非可聴の状態に）される。

#### 【3702】

ただしこの例では、図170（a）に示されるように、第4B操作部が非操作状態にされたタイミングtBa2-B3以降であり、且つ第1の受付後出力音S4aが可聴状態にある（出力状態が終了されるよりも前の）タイミングtBd2-C1（図171（g）に示される演出状況）において第4B操作部が再び操作状態にされた場合を想定している。

30

#### 【3703】

この例では、第4B受付許容状態内のタイミングtBd2-C1において「第4B操作部（ここでは、操作ボタン410）」が再び操作状態にされて操作受付がなされた場合も、上述したタイミングtBd2-B1の場合と同様、これを契機として、図170（f）に示されるように、該操作受付に応じた「第4B受付後変化（第4B受付後演出）」を再び生じさせることとなる（図171（g）に示される演出状況）。

40

#### 【3704】

より具体的には、第4B受付許容状態内のタイミングtBd2-C1において、「第4B操作部（ここでは、操作ボタン410）」に対して操作受付がなされた場合は、図170（f）に示されるように、第4B受付後変化として、「第4B操作部（ここでは、操作ボタン410）」に対する操作受付に応じた「第4B受付後表示（1回分の動画表示）」が再び表示開始される。

#### 【3705】

この例では、第4B受付許容状態内のタイミングtBd2-C1で第4B操作部に対する操作が再び開始されたときに、当該第4B受付許容状態に対応する演出内容が図171（g）に示される態様（1段階目の進展態様）から進展しなかった場合を想定したものと

50

なっている。したがって、図 171 (g) に示される状況では、上記タイミング t B d - B 2 で第 4 B 操作部に対して操作受付がなされたことに基づいて第 4 B 受付後変化が最初  
に実行開始されたときと同じ態様で、該第 4 B 受付後変化 (第 4 B 受付後表示) が実行開始  
されることとなる。なお、その演出の詳細については、上述した通りであるから、ここ  
では説明を割愛することとする。

【3706】

ただし、この例にかかるタイミング t B d 2 - C 1 は、タイミング t B d 2 - B 1 ~ タイ  
ミング t B d 2 - B 3 の期間内で出力開始された第 4 B 受付後出力音 (第 1 の受付後出  
力音 S 4) の可聴出力が継続されているなかで到来した場合を想定したものとなってい  
る。

10

【3707】

この点、この例にかかる第 4 B 受付許容状態は、実行途中の状況下にある「前回の受付  
後変化」を途中終了させるかたちで新たな受付後変化を実行開始させることがないもの  
として実現されている。したがって、タイミング t B d 2 - C 1 はもとより、該タイミング  
t B d 2 - C 1 が到来した以降も、タイミング t B d 2 - B 1 ~ タイミング t B d 2 - B  
3 の期間内で出力開始された第 4 B 受付後出力音 (第 1 の受付後出力音 S 4) の可聴出  
力が終了されない限りは、第 4 B 受付後出力音 (第 1 の受付後出力音 S 4) が新たに  
出力開始されることはない。すなわちこの場合、この例にかかる第 4 B 受付許容状態では、  
図 170 (h) に示されるように、タイミング t B d 2 - B 3 を跨ぐかたちで可聴出力さ  
れている 1 回分の第 4 B 受付後出力音 (第 1 の受付後出力音 S 4) の可聴出力 (予め定  
められた 1 回分の出力時間) が終了された以降、第 4 B 操作部に対する操作受付が初めに  
なされたタイミングで、該操作受付に応じた第 4 B 受付後出力音 (第 1 の受付後出力音 S  
4) が新たに出力開始されることとなる。なおこの際、タイミング t B d 2 - B 3 を跨  
ぐかたちで可聴出力されている 1 回分の第 4 B 受付後出力音 (第 1 の受付後出力音 S 4)  
の可聴出力 (予め定められた 1 回分の出力時間) が終了された以降、第 4 B 操作部に対  
する操作のやり直しを行う必要はなく、第 4 B 操作部についてはこれをタイミング t B d  
2 - C 1 から操作状態に維持するだけで操作受付がなされる。

20

【3708】

なお、連打中表示 H B 4 についても、タイミング t B d 2 - B 1 ~ タイミング t B d 2  
- B 3 の期間内で実行開始された 1 回分の第 4 B 受付後表示がタイミング t B a 2 - C 1  
でその表示状態が継続されている場合があるようにしてもよい。ただしこの場合、第 4 B  
受付後出力音 (第 1 の受付後出力音 S 4) の場合と同様、タイミング t B d 2 - B 3 を  
跨ぐかたちで表示されている 1 回分の第 4 B 受付後表示が非表示 (予め定められた表示時  
間分だけ表示されてから非表示) にされた以降、第 4 B 操作部に対する操作受付が初めに  
なされたタイミングで、該操作受付に応じた第 4 B 受付後表示が新たに表示開始されるこ  
ととなる。

30

【3709】

若しくは、タイミング t B d 2 - B 1 ~ タイミング t B d 2 - B 3 の期間内で実行開始  
された受付後変化の少なくとも 1 つが実行状態にあるなかでタイミング t B d 2 - C 1 が  
到来したときには、該受付後変化の全てが非実行の状態にされない限りは、受付後変化が  
新たに出力開始されることがないようにしてもよい。当該手法を採用した場合、図 170  
に示した例では、上記第 4 B 受付後表示は、第 4 B 受付後出力音 (第 1 の受付後出力音 S  
4) の可聴出力が終了されない限りは、新たな 1 回分が表示開始されることはない。す  
なわちこの場合、上記第 4 B 受付後表示については、タイミング t B d 2 - C 1 で新たに  
表示開始されることはなく、タイミング t B d 2 - B 3 を跨ぐかたちで可聴出力されてい  
る 1 回分の第 4 B 受付後出力音 (第 1 の受付後出力音 S 4) の可聴出力が終了された以  
降、第 4 B 操作部に対する操作受付が初めにされたタイミングで新たな 1 回分が表示開  
始されることとなる。

40

【3710】

また、図 170 や図 171 に示される演出例は、タイミング t B d 2 - C 1 において開

50

始された遊技者による操作（第4B操作部の操作状態）を、第4B操作部に対する操作受付が許容されなくなるタイミングt B d 2 - C 2が到来した時点（第4B操作部に対する操作受付が許容されなくなる条件が満たされた時点）においても継続しており、これによってタイミングt B d 2 - C 2までオート連打機能が有効化される場合を想定したものとなっている。

【3711】

したがって、当該「タイミングt B d 2 - C 1からタイミングt B d 2 - C 2までの期間（第4B操作部が操作状態に再び維持される期間）」においても、第4B操作部に対する操作受付はオート連打機能によって複数回なされ、該操作受付に応じた受付後変化（例えば、受付後表示や、受付後出力音、受付後発光、受付後役物動作の少なくとも1つ）が複数回実行されることとなる。

10

【3712】

そして、当該「タイミングt B d 2 - C 1からタイミングt B d 2 - C 2までの期間（第4B操作部が操作状態に再び維持される期間）」においても、このような受付後変化がオート連打機能によって複数回実行されるときの様態（連打中表示H B 4 bや、第1の受付後出力音S 4 aなどの態様）については、演出内容のさらなる進展が生じない限りは、図171（g）に示されるように、上述の「タイミングt B a 2 - B 2からタイミングt B a 2 - B 3までの期間」の場合（図171（e）を参照）と同じである。なお、その演出の詳細については、上述した通りであるから、ここでは説明を割愛することとする。

【3713】

ここで、この例にかかる第4B受付許容状態は、受付後変化として特別の様態（最終の様態）が現れない場合を想定したものとなっている。したがって、図170に示した例にかかるタイミングt B d 2 - C 1からタイミングt B d 2 - C 2の期間では、操作受付に応じた「第4B受付後変化（第4B受付後演出）」は、演出内容が1度だけ進展している態様（図171（g）を参照）で複数回実行されることとなり、タイミングt B a 2 - C 2が到来すると、これを契機として、それまで有効化されていたオート連打機能が無効化されることとなる。

20

【3714】

この点、タイミングt B d 2 - A 2や、タイミングt B d 2 - B 3においてオート連打機能が無効化されたときには、それまでオート連打機能によって表示状態にあった連打中表示H B 4や、それまでオート連打機能によって出力状態にあった第1の受付後出力音S 4 aなどの受付後変化を、操作受付がなされなくなったことを契機として途中終了させないようにしたが、タイミングt B d 2 - C 2においてオート連打機能が無効化されるときも同様、図170（f）、（h）に示されるように、それまでオート連打機能によって表示状態にあった連打中表示H B 4や、それまでオート連打機能によって出力状態にあった第1の受付後出力音S 4 aなどの受付後変化を、操作受付がなされなくなったことを契機として途中終了させることがないようにしている（それらの残りの実行時間が消化されるまで実行状態を維持させるようにしている）。

30

【3715】

このような構成によれば、タイミングt B d 2 - C 2において第4B操作部に対する操作受付が許容されなくなる条件が満たされたこと（第4B操作部に対する操作受付がなされない状況下になったこと）を、遊技者は認識し難くされるから、第4B操作部を操作した状態に維持し続けるように促すことが期待されうる。

40

【3716】

この点、摸画像表示M G - B 4や、メッセージ表示M B 4、状況示唆表示J B 4などについても、タイミングt B d 2 - C 2が到来した時点で非表示にせず、該タイミングt B d 2 - C 2が到来して第4B操作部に対する操作受付が許容されなくなった以降も表示されうるようにしており、これによってタイミングt B d 2 - C 2以降も、遊技者に対して「第4B操作部に対する操作受付がなされて受付後変化を新たに生じさせるチャンスがまだ残されているかもしれない」といった期待感が付与されるようにしている。

50

## 【 3 7 1 7 】

なおこの例では、摸画像表示 M G - B 4 やメッセージ表示 M B 4 については、タイミング t B d 1 で表示開始された以降、操作受付が許容されなくなるタイミング t B d 2 C 2 を経た後、タイミング t B d 3 で非表示の状態にされるものとなっている。また、状況示唆表示 J B 4 については、タイミング t B d 3 が到来した時点においても非表示の状態にされず、それ以降の適宜のタイミングで非表示の状態にされるものとなっている。ただし上述の通り、摸画像表示 M G - B 4 及びメッセージ表示 M B 4 の表示タイミングや、非表示にされるタイミングは互いに異なるようにしてもよいし、摸画像表示 M G - B 4 及びメッセージ表示 M B 4 の一方のみが操作関連表示として表示されるようにしてもよい。また、状況示唆表示 J B 4 については、摸画像表示 M G - B 4 やメッセージ表示 M B 4 と同じタイミングで非表示の状態にするようにしてもよい。

## 【 3 7 1 8 】

そしてこの例では、タイミング t B d 2 - C 1 から開始されている「第 4 B 操作部」の操作状態を、遊技者が、摸画像表示 M G - B 4 やメッセージ表示 M B 4 が非表示の状態にされるタイミング t B d 3 が到来した時点や、さらには状況示唆表示 J B 4 が非表示の状態にされるタイミングが到来した時点においても継続している場合を想定したものとなっている。

## 【 3 7 1 9 】

この点、第 4 B 受付許容状態では、「第 4 B 操作部に対する操作受付が許容されない状態」に一旦移行した後（タイミング t B d 2 C 2 以降）、摸画像表示 M G - B 4 やメッセージ表示 M B 4 が非表示の状態にされるタイミング t B d 3（さらには、状況示唆表示 J B 4 が非表示の状態にされるタイミング）が到来するまでの間に、「第 4 B 操作部に対する操作受付が許容される状態」が発生する条件が再び満たされる場合（と、満たされない場合との両方）があるものとなっている。なお、「第 4 B 操作部に対する操作受付が許容される状態」が発生する条件が再び満たされなかった場合には、タイミング t B d 2 - C 2 以降、オート連打機能が無効とされたままでタイミング t B d 3 が到来して摸画像表示 M G - B 4 やメッセージ表示 M B 4 などの操作関連表示が非表示の状態にされることとなる。

## 【 3 7 2 0 】

なお、タイミング t B d 2 C 2 からタイミング t B d 3 までの間に「第 4 B 操作部に対する操作受付が許容される状態」の発生条件が満たされるか否かや、当該状態が発生するタイミングなどについては、例えば、タイミング t B d 2 からタイミング t B d 2 - C 2 までの期間内での操作受付に基づいて定められるようにしてもよいし、タイミング t B d 2 - C 2 からタイミング t B d 3 までの期間内で演出判定が行われるようにしてその結果に基づいて定められるようにしてもよいし、図柄変動の変動パターンの種別や、大当たり判定の結果などに基づいて定められるようにしてもよい。要は、タイミング t B d 2 C 2 からタイミング t B d 3 までの間に「第 4 B 操作部に対する操作受付が許容される状態」の発生条件が満たされる場合があるものであればよく、その実現手法は限定されない。

## 【 3 7 2 1 】

若しくは、第 4 B 受付許容状態を、タイミング t B d 2 C 2 からタイミング t B d 3 までの期間内の予め定められたタイミングで、必ず、「第 4 B 操作部に対する操作受付が許容される状態」を再び発生させる種別の受付許容状態として発生させるようにしてもよい。

## 【 3 7 2 2 】

そしてこの例では、図 1 7 0 ( b ) に示されるように、タイミング t B d 2 C 2 からタイミング t B d 3 までの期間のうち、タイミング t B d 2 - C 3 で「第 4 B 操作部に対する操作受付が許容される状態」が再び発生した場合（発生条件が満たされた場合）を想定したものとなっている。

## 【 3 7 2 3 】

この点、この例にかかるタイミング t B d 3 では、図 1 7 0 ( a ) , ( b ) や、図 1 7 50

1 ( g ) , ( h ) , ( i ) に示されるように、第 4 B 操作部に対する操作受付が許容されない期間 ( タイミング t B d 2 - C 2 からタイミング t B d 2 - C 3 までの期間、図 1 7 1 ( h ) に示される状況 ) を挟むかたちで上記タイミング t B d 2 - C 1 から維持されている「第 4 B 操作部」の操作状態の検出に基づいて、該第 4 B 操作部に対する操作受付が適正になされるようになっており、これによって該操作受付に応じた受付後変化が実行開始されることとなる ( 図 1 7 1 ( i ) に示される演出状況 ) 。

【 3 7 2 4 】

より具体的には、タイミング t B d 2 - C 3 において、「第 4 B 操作部 ( ここでは、刀装飾体 5 0 0 1 ) 」に対して操作受付がなされた場合は、図 1 7 0 ( f ) , ( h ) に示されるように、第 4 B 受付後変化として、「第 4 B 操作部 ( ここでは、刀装飾体 5 0 0 1 ) 」に対する操作受付に応じた「第 1 の受付後出力音 S 4 ( 1 回分の動画表示に対応する効果音 ) 」が再び可聴出力されるとともに、「第 4 B 操作部 ( ここでは、刀装飾体 5 0 0 1 ) 」に対する操作受付に応じた「第 4 B 受付後表示 ( 1 回分の動画表示 ) 」が再び表示開始される。

10

【 3 7 2 5 】

この例では、タイミング t B d 2 - C 3 で第 4 B 操作部に対する操作が再び開始されたときにも、当該第 4 B 受付許容状態に対応する演出内容が進展しなかった場合を想定したものとなっている。したがって、図 1 7 1 ( i ) に示される状況では、上記タイミング t B d 2 - B 2 で第 4 B 操作部に対して操作受付がなされたことに基づいて第 4 B 受付後変化が最初に実行開始されたときと同じ態様で、該第 4 B 受付後変化 ( 第 4 B 受付後表示や、第 4 B 受付後出力音など ) が実行開始されることとなる。なお、その演出の詳細については、上述した通りであるから、ここでは説明を割愛することとする。

20

【 3 7 2 6 】

この点、第 4 B 受付許容状態では、タイミング t B d 2 - C 3 以降、摸画像表示 M G - B 4 やメッセージ表示 M B 4 が非表示の状態にされるタイミング t B d 3 ( さらに、状況示唆表示 J B 4 が非表示の状態にされるタイミング ) が到来するまでの間に、「第 4 B 操作部に対する操作受付が許容される状態」が発生する条件が再び満たされた場合、当該「第 4 B 操作部に対する操作受付が許容される状態」は、タイミング t B d 3 が到来するまでの間にその終了条件が満たされる場合 ( と、満たされない場合との両方 ) があるものとなっている。

30

【 3 7 2 7 】

なお、タイミング t B d 2 - C 2 以降のタイミング t B d 2 - C 3 で発生した「第 4 B 操作部に対する操作受付が許容される状態」が、タイミング t B d 3 が到来するまでの間にその終了条件が満たされるか否かや、当該状態が終了するタイミングなどについては、例えば、タイミング t B d 2 からタイミング t B d 2 - C 2 までの期間内での操作受付に基づいて定められるようにしてもよいし、タイミング t B d 2 - C 2 からタイミング t B d 3 までの期間内で演出判定が行われるようにしてその結果に基づいて定められるようにしてもよいし、図柄変動の変動パターンの種別や、大当り判定の結果などに基づいて定められるようにしてもよい。要は、タイミング t B d 2 - C 3 で発生した「第 4 B 操作部に対する操作受付が許容される状態」が、タイミング t B d 3 が到来するまでの間にその終了条件が満たされる場合があるものであればよく、その実現手法は限定されない。

40

【 3 7 2 8 】

若しくは、第 4 B 受付許容状態を、タイミング t B d 2 C 2 からタイミング t B d 3 までの期間内の予め定められたタイミングで、必ず、「第 4 B 操作部に対する操作受付が許容される状態」を再び発生させ、且つ該発生させた「第 4 B 操作部に対する操作受付が許容される状態」を、タイミング t B d 3 までの期間内の予め定められたタイミングで必ず終了させる種別の受付許容状態として発生させるようにしてもよい。

【 3 7 2 9 】

そして、図 1 7 0 や図 1 7 1 に示される演出例では、タイミング t B d 2 - C 3 で開始された「第 4 B 操作部に対する操作受付が許容される状態」が、タイミング t B d 3 より

50

も前のタイミング t B d 2 - C 4 まで継続されてその終了条件が満たされた場合を想定したものとなっている。

【 3 7 3 0 】

この点、タイミング t B d 2 - C 4 では、上述のタイミング t B d 2 - C 2 においてオート連打機能が無効化されるときと同様、図 1 7 0 ( f ) , ( h ) に示されるように、それまでオート連打機能によって表示状態にあった連打中表示 H B 4 や、それまでオート連打機能によって出力状態にあった第 1 の受付後出力音 S 4 a などの受付後変化を、操作受付がなされなくなったことを契機として途中終了させることがないようにしている（それらの残りの実行時間が消化されるまで実行状態を維持させるようにしている）。

【 3 7 3 1 】

このような構成によれば、タイミング t B d 2 - C 4 において第 4 B 操作部に対する操作受付が許容されなくなる条件が満たされたこと（第 4 B 操作部に対する操作受付がなされない状況下になったこと）を、遊技者は認識し難くされるから、第 4 B 操作部を操作した状態に維持し続けるように促すことが期待されうる。

【 3 7 3 2 】

そしてこの例では、タイミング t B a 2 - C 4 が到来すると、これを契機として、遊技者に対して操作を促す第 4 B 操作促進発光 L B 4 が非発光の状態にされる。すなわち、第 4 B 操作促進発光 L B 4 は、摸画像表示 M G - B 4 やメッセージ表示 M B 4 などの操作関連表示が表示される状態（第 4 B 受付許容状態）において発光可能とされるものであり、当該状態が終了されるときに発光終了されるものである。これにより、操作受付が許容される状態になったことや、操作受付が許容されない状態になったことを示唆するようにしている。ただし、第 4 B 操作促進発光 L B 4 については、画像表示 M G - B 4 やメッセージ表示 M B 4 などの操作関連表示が非表示にされるタイミングと同じタイミングで非発光の状態にされるようにしてもよいし、画像表示 M G - B 4 やメッセージ表示 M B 4 などの操作関連表示が非表示にされるタイミングよりも後に非発光の状態にされるようにしてもよい。また、第 4 B 操作促進発光 L B 4 については、画像表示 M G - B 4 やメッセージ表示 M B 4 などの操作関連表示が表示開始されるタイミングと同じタイミングで発光開始されるようにしてもよいし、画像表示 M G - B 4 やメッセージ表示 M B 4 などの操作関連表示が表示開始されるタイミングよりも前に発光開始されるようにしてもよい。

【 3 7 3 3 】

この例では、タイミング t B d 2 - C 4 において第 4 B 操作部に対する操作受付が許容されなくなる条件が満たされた後は、摸画像表示 M G - B 4 やメッセージ表示 M B 4 が非表示の状態にされるタイミング t B d 3（さらには、状況示唆表示 J B 4 が非表示の状態にされるタイミング）が到来するまでの間に、「第 4 B 操作部に対する操作受付が許容される状態」が再び発生することはない。したがって、タイミング t B d 3（さらには、状況示唆表示 J B 4 が非表示の状態にされるタイミング）まで「第 4 B 操作部」が操作状態に維持されたとしても、当該期間内においてオート連打機能が有効化されたり、操作受付が複数回なされたり、操作受付に応じた受付後変化が複数回実行されたりすることは生じ得ないこととなる（図 1 7 1 ( j ) を参照）。

【 3 7 3 4 】

ただし、タイミング t B d 2 - C 4 からタイミング t B d 3 までの間に、「第 4 B 操作部に対する操作受付が許容される状態」の発生条件がもう一度満たされる場合（と、満たされない場合との両方）があるようにしてもよい。この場合、第 4 B 操作部に対する操作受付が許容されない期間を複数回挟むかたちで上記タイミング t B d 2 - C 1 から維持されている「第 4 B 操作部」の操作状態の検出に基づいて、該第 4 B 操作部に対する操作受付が再びなされて、該操作受付に応じた受付後変化（オート連打機能）が実行開始されることとなることは言うまでもない。

【 3 7 3 5 】

なお、図 1 7 1 ( h ) , ( j ) に示した例では、タイミング t B d 2 - C 2 やタイミング t B d 2 - C 4 が到来したことに基づいて「ミス！！」といった表示が行われるように

10

20

30

40

50

しているが、タイミング t B d 2 - C 2 やタイミング t B d 2 - C 4 が到来したことに基  
づいて何らの表示も新たに出現しないようにしてもよい。

【 3 7 3 6 】

また、当該第 4 B 受付許容状態としての演出性を好適に維持する上では、第 4 B 操作部  
に対する操作受付が許容されなくなるタイミング t B d 2 C 2 (若しくは、タイミング  
t B d 2 - C 4) が到来するまで遊技者による操作が行われない場合、該操作が行われた  
ときと同じ受付後変化が生じることがない(自動ボタン機能が有効化されない)ようにす  
ることが望ましい。

【 3 7 3 7 】

また、第 4 B 受付許容状態は、「操作受付がなされたことに基づいて当該受付許容状態  
が早期終了されうる種別の受付許容状態」としては用意されておらず、「第 4 B 操作部(こ  
こでは、刀装飾体 5 0 0 1)」に対する操作受付に基づいて当該状態が終了することは  
ないものとなっている。

10

【 3 7 3 8 】

また、この実施形態にかかるパチンコ機 1 は、上記受付許容期間(操作許容状態)とし  
て「第 5 B 受付許容状態」を発生可能なものとなっている。図 1 7 2 は、上記発生条件と  
して「条件 5 B」が満たされたことに基づいて「第 5 B 受付許容状態」が発生して遊技者  
による操作が行われたときの演出内容についてその一例を示すタイムチャートである。図  
1 7 3 は、「第 5 B 受付許容状態」が発生するときの演出例を示す図である。

【 3 7 3 9 】

いま、始動条件が成立(保留消化)されて、変動パターン判定が行われた結果として「  
第 5 B 変動パターン」が選択されたとすると、上記周辺制御 M P U 1 5 1 1 a では、まず  
、該「第 5 B 変動パターン」に対応する演出判定(予告演出判定など)を行う。そしてこ  
の後、装飾図柄 S Z の変動演出(第 5 B 変動パターンに応じた演出描写や、第 5 B 変動パ  
ターンに応じた B G M 再生(非リーチ時の通常 B G M 再生など)の音出力など)を開始さ  
せ、該変動演出の実行期間内で、予告演出判定の結果に応じた演出(予告演出)を、上記  
選択した「第 5 B 変動パターン」これ自体の演出に対して付加的に実行させることとなる  
。

20

【 3 7 4 0 】

図 1 7 2 ( b ) に示されるように、「第 5 B 変動パターン」にかかる変動演出の実行期  
間内では、装飾図柄 S Z の変動演出が開始されてから第 5 B 時間が経過したタイミング t  
B e 2 が到来したことに基づいて(「条件 5 B」が満たされたことに基づいて)、「第 5  
B 受付後変化(第 5 B 演出状況示唆表示 J B 5 や、第 5 B 連打中表示 H B 5、第 5 B 受付  
後出力音 S 5 など)に関しての第 5 B 操作部に対する操作受付」が許容される上記第 5  
B 受付許容状態(有効期間)を発生可能としている(図 1 7 3 ( a ) に示される状況)。

30

【 3 7 4 1 】

ここで、この実施の形態にかかる第 5 B 受付許容状態にあつて、操作受付が許容される  
「第 5 B 操作部」は、上記第 1 B 受付許容状態や上記第 2 B 受付許容状態で複数回の操作  
受付が許容される上記「操作ボタン 4 1 0」ではなく、上記第 3 B 受付許容状態や上記第  
4 B 受付許容状態においても複数回の操作受付が許容される上記「刀装飾体 5 0 0 1」と  
して設定されており、当該第 5 B 受付許容状態が終了されるまでの間に複数回の操作受付  
が許容可能とされるものとなっている。

40

【 3 7 4 2 】

この点、この演出例にかかるパチンコ機 1 では、図 1 7 2 ( b ) ~ ( e ) などに示され  
るように、第 5 B 受付許容状態が発生する場合は、遊技者による操作対象(ここでは、第  
5 B 操作部としての「刀装飾体 5 0 0 1」)を摸した摸画像表示 M G - B 5 と、操作対象  
(ここでは、第 5 B 操作部としての「刀装飾体 5 0 0 1」)に対する操作に関連したメッ  
セージ表示 M B 5 と、操作受付がなされた以降の全期間にわたって演出の進展度合いを示  
唆可能な状況示唆表示 J B 5 とを、当該第 5 B 受付許容状態が発生するよりも前(第 5 B  
操作部に対する操作受付が許容されるよりも前)のタイミング t B e 1 が到来したときに

50



表示するものとなっている。

【 3 7 4 3 】

ただし、この例にかかる第 5 B 受付許容状態では、遊技者に対して操作を促す操作関連表示（摸画像表示 M G - B 5、メッセージ表示 M B 5 など）が表示される点では、上記第 3 B 受付許容状態や上記第 4 B 受付許容状態と同じであるが、遊技者に対して操作を促す操作関連出力音が出力されない点で、上記第 3 B 受付許容状態や上記第 4 B 受付許容状態と異なるものとなっている。したがって、この例にかかるタイミング t B e 1 ~ t B e 2 の期間では、摸画像表示 M G - B 5 やメッセージ表示 M B 5 など、刀装飾体 5 0 0 1 に対して複数回の操作受付がなされるよう操作を促す操作関連表示が表示され、且つ操作関連出力音が可聴出力されていない状況下とされることとなり、当該状況下において、刀装飾体 5 0 0 1 に対する操作が有効操作として判定される（操作受付がなされる）ことはない。

10

【 3 7 4 4 】

ここで、摸画像表示 M G - B 5 や、メッセージ表示 M B 5、状況示唆表示 J B 5 については、必ずしも第 5 B 受付許容状態が発生するよりも前に現れるものでなくてもよく、第 5 B 受付許容状態が発生すると同時に、若しくはその発生に少し遅れるかたちで表示されるものであってもよい。特に、状況示唆表示 J B 5 については、第 5 B 受付許容状態において第 5 B 操作部に対する操作受付が最初になされるまでの間は表示されないものであってもよく、すなわち第 5 B 操作部に対する操作受付がなされたことを契機として出現、表示されるものとして実現するようにしてもよい。また、摸画像表示 M G - B 5 が表示されるタイミングと、メッセージ表示 M B 5 が表示されるタイミングとは互いに異なるようにしてもよい。例えば、メッセージ表示 M B 5 は、摸画像表示 M G - B 5 が表示されるよりも前に表示されるものであってもよい。

20

【 3 7 4 5 】

また、当該第 5 B 受付許容状態にあって、刀装飾体 5 0 0 1 に対する操作受付が許容されるようになる条件である上記「条件 5 B」については、上述の「条件 1 B」や「条件 2 B」などとは異なり、第 5 B 操作部（ここでは、刀装飾体 5 0 0 1）に対して複数回の操作受付がなされるよう操作を促す操作関連表示（摸画像表示や、メッセージ表示など）が表示されるタイミングが到来するよりも前に満たされる場合と、第 5 B 操作部（ここでは、刀装飾体 5 0 0 1）に対して複数回の操作受付がなされるよう操作を促す操作関連表示（摸画像表示や、メッセージ表示など）が表示されるタイミングが到来した後に満たされる場合との両方があるようにしてもよい。

30

【 3 7 4 6 】

このような構成を採用した場合、第 5 B 受付許容状態では、操作関連表示（摸画像表示や、メッセージ表示など）が表示されるタイミングが到来するよりも前から刀装飾体 5 0 0 1 に対する操作受付が許容される場合（図 1 7 2 に示したタイミング t B e 2 が、タイミング t B e 1 よりも前に到来する場合）と、操作関連表示（摸画像表示や、メッセージ表示など）が表示されるタイミングが到来した後に刀装飾体 5 0 0 1 に対する操作受付が許容される場合（図 1 7 2 に示したタイミング t B e 2 が、タイミング t B e 1 よりも後に到来する場合）との両方があるようになり、緊張感を好適に維持することが期待される。

40

【 3 7 4 7 】

ただし、図 1 7 2 に示したタイミング t B e 2 がタイミング t B e 1 よりも前に到来した当該第 5 B 受付許容状態において第 5 B 操作部（ここでは、刀装飾体 5 0 0 1）に対する操作受付がなされた場合と、図 1 7 2 に示したタイミング t B e 2 がタイミング t B e 1 よりも後に到来した当該第 5 B 受付許容状態において第 5 B 操作部（ここでは、刀装飾体 5 0 0 1）に対する操作受付がなされた場合とでは、該操作受付に応じた受付後変化として同じ態様が現れることが重要であり、これによって 1 つの有効期間でありながら操作受付が許容されるタイミングが認識し難くされるようになり、緊張感を好適に維持することが期待される。

50

## 【 3 7 4 8 】

なお、当該第 5 B 受付許容状態にあって、刀装飾体 5 0 0 1 に対する操作受付が許容されるようになる条件である上記「条件 5 B」については、第 5 B 操作部（ここでは、刀装飾体 5 0 0 1）に対して複数回の操作受付がなされるよう操作を促す操作関連表示（摸画像表示や、メッセージ表示など）が表示されるタイミングなどと同じタイミングにおいて満たされる場合もあるようにしてもよい。ただしこの場合も、操作受付に応じた受付後変化として同じ態様が現れることが重要であることは言うまでもない。

## 【 3 7 4 9 】

また、これらの構成を採用する場合におけるタイミング t B e 1、タイミング t B e 2（条件 5 B）の設定手法については、適宜に採用してもよい。以下に、実現例を列記しておくが、これらは一例にすぎず、これ以外の手法でも実現可能であることは言うまでもない。

10

## 【 3 7 5 0 】

例えば、図柄変動が開始されてからの経過時間を当該「タイミング t B e 2（条件 5 B）」として設定する場合は、当該経過時間として複数を用意することとした上で、それら経過時間のいずれか 1 つを演出判定（抽選）などにより選択的に用いるようにする手法を採用可能である。若しくは、図柄変動が終了されるまでの残り時間を「タイミング t B e 2（条件 5 B）」として設定する場合は、当該残り時間として複数を用意することとした上で、それら残り時間のいずれか 1 つを演出判定（抽選）などにより選択的に用いるようにする手法を採用可能である。また若しくは、図柄変動が実行されていない期間内でタイ

20

## 【 3 7 5 1 】

また、これとは逆に、タイミング t B e 2（条件 5 B）に代えて、タイミング t B e 1 を、上述したタイミング t B e 2（条件 5 B）の設定手法のいずれかを用いて到来するようにし、タイミング t B e 2（条件 5 B）を、予め定められたタイミングでのみ発生する

30

## 【 3 7 5 2 】

また若しくは、「タイミング t B e 1」の発生条件と、「タイミング t B e 2」の発生条件とを、それぞれ所定確率でその都度抽選することとし、「タイミング t B e 1」の発生条件が先に満たされたときには、その後、「タイミング t B e 2」が到来するようにするのに対し、「タイミング t B e 2」の発生条件が先に満たされたときには、その後、「タイミング t B e 1」が到来するようにすることとしてもよい。

## 【 3 7 5 3 】

この例にかかる摸画像表示 M G - B 5 や、メッセージ表示 M B 5、状況示唆表示 J B 5 については、表示開始された以降は、第 5 B 操作部の操作状態にかかわらず、当該第 5 B 受付許容状態が少なくとも終了されるまでの間は継続して表示されるものとなっている（必須の構成ではない）。

40

## 【 3 7 5 4 】

また、当該第 5 B 受付許容状態にあって、刀装飾体 5 0 0 1 に対する操作受付が許容されなくなる条件については、第 5 B 操作部（ここでは、刀装飾体 5 0 0 1）に対して複数回の操作受付がなされるよう操作を促す操作関連表示（摸画像表示や、メッセージ表示など）が非表示にされるタイミング t B e 3 よりも前に満たされる場合と、第 5 B 操作部（ここでは、刀装飾体 5 0 0 1）に対して複数回の操作受付がなされるよう操作を促す操作関連表示（摸画像表示や、メッセージ表示など）が非表示にされるタイミング t B e 3 よりも後に満たされる場合との両方があるようにしてもよい。

50

## 【 3 7 5 5 】

このような構成を採用した場合、第 5 B 受付許容状態では、操作関連表示（摸画像表示や、メッセージ表示など）が非表示にされるタイミングよりも前から刀装飾体 5 0 0 1 に対する操作受付が許容されなくなる場合と、操作関連表示（摸画像表示や、メッセージ表示など）が非表示にされるタイミングよりも後に刀装飾体 5 0 0 1 に対する操作受付が許容されなくなる場合との両方があるようになり、緊張感を好適に維持することが期待されうる。

## 【 3 7 5 6 】

ただし、操作関連表示（摸画像表示や、メッセージ表示など）が非表示にされるタイミングよりも前から刀装飾体 5 0 0 1 に対する操作受付が許容されなくなる当該第 5 B 受付許容状態において第 5 B 操作部（ここでは、刀装飾体 5 0 0 1）に対する操作受付がなされた場合と、操作関連表示（摸画像表示や、メッセージ表示など）が非表示にされるタイミングよりも後に刀装飾体 5 0 0 1 に対する操作受付が許容されなくなる当該第 5 B 受付許容状態において第 5 B 操作部（ここでは、刀装飾体 5 0 0 1）に対する操作受付がなされた場合とでは、該操作受付に応じた受付後変化として同じ態様が現れることが重要であり、これによって 1 つの有効期間でありながら操作受付が許容されなくなるタイミングが認識し難くされるようになり、緊張感を好適に維持することが期待されうる。

## 【 3 7 5 7 】

なお、当該第 5 B 受付許容状態にあって、刀装飾体 5 0 0 1 に対する操作受付が許容されなくなる条件については、第 5 B 操作部（ここでは、刀装飾体 5 0 0 1）に対して複数回の操作受付がなされるよう操作を促す操作関連表示（摸画像表示や、メッセージ表示など）が非表示にされるタイミングなどと同じタイミングにおいて満たされる場合もあるようにしてもよい。ただしこの場合も、操作受付に応じた受付後変化として同じ態様が現れることが重要であることは言うまでもない。

## 【 3 7 5 8 】

また、これらの構成を採用する場合における上記各タイミングの設定手法については、適宜に採用してもよい。これら 2 つのタイミングの前後にかかる設定手法については、例えば、上述した「タイミング t B e 1」と「タイミング t B e 2（条件 5 B）」との前後にかかる設定手法などを踏襲してそれぞれ設定することが可能である。

## 【 3 7 5 9 】

ここで、この例にかかる第 5 B 受付許容状態では、図 1 7 2（b），（j）に示されるように、その発生に際して（この例では、タイミング t B e 2 だが、その前後に多少ズレてもよい）、遊技者に対して操作を促す操作促進発光が発光されないようになっている。この場合、第 5 B 操作部（刀装飾体 5 0 0 1）には発光部を必ずしも設けなくてもよいことは言うまでもない。

## 【 3 7 6 0 】

このような構成によれば、第 1 B 受付許容状態や第 2 B 受付許容状態、第 4 B 受付許容状態の場合とは異なり、操作関連表示（摸画像表示や、メッセージ表示など）が表示されるにもかかわらず、操作促進発光が実行されないこととなる。すなわちこの場合、操作促進発光が行われる場合と比べると、操作受付が許容されている状態にあることを相対的に認識し難くさせることができるから、操作受付が許容されている状態にあることを操作関連表示によって示唆しつつも緊張感を維持することが期待されうるようになる。

## 【 3 7 6 1 】

特に、当該第 5 B 受付許容状態では、遊技者に対して操作を促す操作関連出力音が出力されない構成をさらに採用していることから、操作促進発光が実行されない点で共通する上記第 3 B 受付許容状態と比べても、操作受付が許容されている状態にあることを相対的に認識し難くさせることが可能である。

## 【 3 7 6 2 】

ここで、第 5 B 受付許容状態に対応する「摸画像表示 M G - B 5」は、その配色として「所定配色（例えば、赤色が基調とされた配色）」が用いられるようになっている。ただ

10

20

30

40

50

し、例えば、演出判定などの結果に基づいて判定された配色を、複数の配色のなかから選択的に用いて表示されるようにしてもよい。

【 3 7 6 3 】

また、第 5 B 受付許容状態に対応する「摸画像表示 M G - B 5」は、操作対象である「操作受け部」を摸した部分における所定の動画像を 1 つの周期的変化とすると、該周期的変化が予め定められた周期 5 B 時間を要するかたちで繰り返し現れるものとなっている。ただし、この周期 5 B 時間は、第 1 B 受付許容状態で現れる周期 1 B 時間よりも長い時間（長サイクル）として設定されていることから、当該第 5 B 受付許容状態では、上述の第 1 B 受付許容状態と比べて「操作受け部」がその可動範囲を上下にゆっくりと移動する様子が描写されることとなる。

10

【 3 7 6 4 】

また、この例にかかる第 5 B 受付許容状態では、図 1 7 2 ( c ) , ( d ) 及び図 1 7 3 ( a ) に示されるように、摸画像表示 M G - B 5 のほか、第 5 B 操作部（ここでは、刀装飾体 5 0 0 1）に対する操作受付に関連したメッセージ表示（ここでは、「ゴーストツリーを攻撃！刀を「乱打」！！」として表示されるメッセージ表示 M B 5）が表示されるものとなっている。当該第 5 B 受付許容状態で表示されるメッセージ表示（ここでは、「ゴーストツリーを攻撃！刀を「乱打」！！」として表示されるメッセージ表示 M B 5）は、上記第 3 B 受付許容状態で表示されるメッセージ表示（「鬼を攻撃！刀を「連打」！！」として表示されるメッセージ表示 M B 3）及び上記第 4 B 受付許容状態で表示されるメッセージ表示（「ゴブリンを攻撃！刀を「超・連打」！！」として表示されるメッセージ表示 M B 4）のいずれとも、その態様（表示内容）が異なるものである。

20

【 3 7 6 5 】

ただし、第 5 B 受付許容状態では、第 5 B 操作部（ここでは、刀装飾体 5 0 0 1）に対して複数回の操作受付がなされるよう操作を促す操作関連表示が表示されるものであればよく、例えば、該操作関連表示として、摸画像表示及びメッセージ表示の少なくとも一方が表示されるものであれば、それらの両方を必ずしも実行しなくてもよい。

【 3 7 6 6 】

また、第 5 B 受付許容状態では、図 1 7 2 ( c ) , ( d ) に示されるように、第 5 B 操作部に対する操作受付がなかったときにはタイミング t B e 3 が到来するときまで摸画像表示及びメッセージ表示が継続して表示され、タイミング t B e 3 において非表示の状態にされる。したがって、第 5 B 受付許容状態が継続されている間、当該第 5 B 受付許容状態が終了されるタイミング t B e 3 が到来するまでの残り時間を示唆するゲージ画像（この例では、摸画像表示 M G - B 5 内の画像）が時間経過に応じて減少する描写を行うこととしている。ただし、当該描写についても、必ずしも行わないようにしてもよい。

30

【 3 7 6 7 】

また、第 5 B 受付許容状態に対応する「摸画像表示 M G - B 5」を、当該第 5 B 受付許容状態が発生するタイミング t B e 2 よりも前に表示開始させる場合、その周期的変化やゲージ画像の変化については、該タイミング t B e 2 を待ってから開始させるようにしてもよい。

【 3 7 6 8 】

また、この例にかかる第 5 B 受付許容状態では、図 1 7 2 ( e ) 及び図 1 7 3 ( a ) に示されるように、当該第 5 B 受付許容状態に対応する状況示唆表示 J B 5 として、当該第 5 B 受付許容状態としての種別に応じた味方キャラクタ（ここでは、味方キャラクタ Y S - B 5）と、当該第 5 B 受付許容状態としての種別に応じた敵キャラクタ（ここでは、ゴーストツリーとして描写される敵キャラクタ B O S S - B 5）と、その残り H P ゲージを示すゲージ画像 H P B 5 が表示されるようになっている。第 5 B 受付許容状態では、「第 5 B 操作部に対する複数回の操作受付によって、味方キャラクタ Y S - B 5 が敵キャラクタ B O S S - B 5 を倒すことができるか否か（ゲージ画像 H P B 5 を 0 にすることができるか否か）」といった演出性を通じて、大当りが得られている期待度が高いか低いかを示唆されるものとなっており、すなわち「第 5 B 操作部（ここでは、刀装飾体 5 0 0

40

50

1) 」に対して操作（操作受付）が行われる都度、これを契機として「味方キャラクター Y S - B 5」が「敵キャラクター B O S S - B 5」を攻撃するように演出が実行されうることとなる。なおこの例では、状況示唆表示 J B 5として、味方キャラクター Y S - B 5と、敵キャラクター B O S S - B 5と、ゲージ画像 H P B 5とを表示することとしたが、これら表示の全てを必ずしも表示するようにしなくてもよく、味方キャラクター Y S - B 5と、敵キャラクター B O S S - B 5と、ゲージ画像 H P B 5との少なくとも1つが表示されるものであれば、操作の状況を示唆することは可能である。また、味方キャラクター Y S - B 5については、上記第 1 B 受付許容状態や上記第 2 B 受付許容状態で現れる味方キャラクター Y S - B 1と異なる画像表示として表示するようにしてもよい。また、当該第 5 B 受付許容状態では、状況示唆表示 J B 5については必ずしも表示しないようにしてもよい。

10

## 【3769】

例えば、図 172 に示した例では、第 5 B 受付許容状態内のタイミング t B e 2 - A 1（図 173（b）に示される演出状況）において、「第 5 B 操作部（ここでは、刀装飾体 5001）」に対して1回目の操作受付がなされた場合を想定している。

## 【3770】

この例では、第 5 B 受付許容状態内のタイミング t B e 2 - A 1において「第 5 B 操作部（ここでは、刀装飾体 5001）」に対して1回目の操作受付がなされた場合は、図 172（f）,（h）に示されるように、該操作受付に応じた「第 5 B 受付後変化（第 5 B 受付後演出）」を生じさせることとなる（図 173（b）に示される演出状況）。

## 【3771】

20

より具体的には、第 5 B 受付許容状態内のタイミング t B e 2 - A 1において、「第 5 B 操作部（ここでは、刀装飾体 5001）」に対して操作受付がなされた場合は、図 172（f）,（h）に示されるように、第 5 B 受付後変化として、「第 5 B 操作部（ここでは、刀装飾体 5001）」に対する操作受付に応じた「第 5 B 受付後出力音」が可聴出力されるとともに、「第 5 B 操作部（ここでは、刀装飾体 5001）」に対する操作受付に応じた「第 5 B 受付後表示」が表示開始される。

## 【3772】

すなわち、第 5 B 受付許容状態において「第 5 B 操作部（ここでは、刀装飾体 5001）」に対して操作受付が1回なされると、上記「第 5 B 受付後表示」として、図 173（b）に示されるように、「味方キャラクター Y S - B 5」が剣技で「敵キャラクター B O S S - B 5」を攻撃する態様（剣筋や斬撃のエフェクトなど）で1回分の動画表示が表示されるようになっていく。ただし後述するが、第 5 B 受付許容状態では、操作受付がなされたときの演出判定の結果に基づいて、「敵キャラクター B O S S - B 5」が傷を負ったり、剣技の強度が上がったり、ゲージ画像 H P B 5の残り H P ゲージが減少したりする可能性（演出判定などによって演出内容が進展する可能性）がある。こうして演出内容が進展した場合は、その後、第 5 B 操作部に対して操作受付がなされたときの態様（ここでは、「味方キャラクター Y S - B 5」が剣技で「敵キャラクター B O S S - B 5」を攻撃する態様）が、該進展した演出内容に変化した1回分の動画表示として現れることとなる（図 172（e）,（f）や、図 173（e）などを参照）。なお、こうして演出内容が進展した後は、当該第 5 B 受付許容状態が継続されている限り、その演出内容の進展度合いが進展前に戻されることはない。したがって、上記進展した演出内容に変化した1回分の動画表示が終了した後に、第 5 B 操作部に対して操作受付が再びなされたときにも、第 5 B 操作部に対して操作受付がなされたときの態様（ここでは、「味方キャラクター Y S - B 5」が剣技で「敵キャラクター B O S S - B 5」を攻撃する態様）は、該進展した演出内容に変化した1回分の動画表示として現れうることとなる。演出内容が進展する都度、大当たりが得られている可能性（期待度）が高いことが示唆されるようにしてもよい。

30

40

## 【3773】

ただし、第 5 B 受付許容状態では、第 1 B 受付許容状態や、第 2 B 受付許容状態の場合（演出内容に演出度合いの設定がある受付許容状態）とは異なり、第 5 B 操作部に対する操作受付に応じた受付後変化としての演出内容に演出度合いを設定しないこととし、第 5

50

B操作部に対する操作受付がなされる都度、受付後変化としての第5B事象（表示だけでもよいし、音だけでもよいし、発光だけでもよいし、可動体動作だけでもよい）が繰り返し実行（発生）されるだけにしてもよい。この場合、状況示唆表示JB5が表示されなくなることは言うまでもない。

#### 【3774】

また、第5B受付許容状態は、上述の第3B受付許容状態との間で、操作関連表示（メッセージ表示など）にかかる態様（表示の種別）と、操作関連出力音が出力されるか否かにかかる構成とのうち少なくとも1つが異なる（この例では、全てが異なる）ものの、当該第5B受付許容状態で第5B操作部に対する操作受付がなされたときの受付後変化については、上述の第3B受付許容状態で第3B操作部に対する操作受付がなされたときの受付後変化と同じ変化を生じさせるものとして発生するものであってもよい。若しくは、当該第5B受付許容状態と、上述の第3B受付許容状態との間での相違点については、操作関連表示（メッセージ表示など）にかかる態様（表示の種別）と、操作関連出力音が出力されるか否かにかかる構成との2つの点が異なるだけで、それ以外の構成については全て同じとなるように設定してもよい。なお上述の通り、受付後変化として複数の変化を必ずしも生じさせなくてもよく、この場合、例えば、当該第5B受付許容状態で第5B操作部に対する操作受付がなされた（第5B操作部に対する操作が有効判定された）ときの受付後変化として第5B特定事象（例えば、第5B受付後出力音）のみを生じさせることとしたとすると、上述の第3B受付許容状態で第3B操作部に対する操作受付がなされた（第3B操作部に対する操作が有効判定された）ときの受付後変化については、第3B特定事象（例えば、第3B受付後出力音）のみを、上記第5B特定事象と同じ事象（同じ出力音）として生じさせることとなる。

#### 【3775】

また、第5B受付許容状態は、上述の第4B受付許容状態の間では、遊技者に対して操作を促す操作促進発光が行われるか否かにかかる構成と、操作関連表示（メッセージ表示など）にかかる態様（表示の種別）と、操作関連出力音が出力されるか否かにかかる構成とのうち少なくとも1つが異なる（この例では、全てが異なる）ものの、当該第5B受付許容状態で第5B操作部に対する操作受付がなされたときの受付後変化については、上述の第4B受付許容状態で第4B操作部に対する操作受付がなされたときの受付後変化と同じ変化を生じさせるものとして発生するものであってもよい。若しくは、当該第5B受付許容状態と、上述の第4B受付許容状態の間での相違点については、遊技者に対して操作を促す操作促進発光が行われるか否かにかかる構成と、操作関連表示（メッセージ表示など）にかかる態様（表示の種別）と、操作関連出力音が出力されるか否かにかかる構成との3つの点が異なるだけで、それ以外の構成については全て同じとなるように設定してもよい。なお上述の通り、受付後変化として複数の変化を必ずしも生じさせなくてもよく、この場合、例えば、当該第5B受付許容状態で第5B操作部に対する操作受付がなされた（第5B操作部に対する操作が有効判定された）ときの受付後変化として第5B特定事象（例えば、第5B受付後出力音）のみを生じさせることとしたとすると、上述の第4B受付許容状態で第4B操作部に対する操作受付がなされた（第4B操作部に対する操作が有効判定された）ときの受付後変化については、第4B特定事象（例えば、第4B受付後出力音）のみを、上記第5B特定事象と同じ事象（同じ出力音）として生じさせることとなる。

#### 【3776】

また、この例では、第5B受付許容状態において「第5B操作部（ここでは、刀装飾体5001）」に対して操作受付が1回なされると、上記「第5B受付後表示」のほか、上記「第5B受付後出力音」として、図172（h）に示されるように、第1の受付後出力音S5が出力されうる。なお、この例にかかる第1の受付後出力音S5は、上記「第5B受付後表示」として現れる、「味方キャラクタYS-B5が剣技で敵キャラクタBOSS-B5を攻撃する態様（剣筋や斬撃のエフェクトなど）」に対応する効果音として機能するものである。ただし後述するが、当該第5B受付許容状態では、第1B受付許容状

10

20

30

40

50

態や第 2 B 受付許容状態の場合とは異なり、「第 5 B 受付後出力音」として、第 1 の受付後出力音 S 5 とは異なる出力音がさらに出力される可能性はないようになっている。なおここでは、第 1 の受付後出力音 S 5 については、受付後表示に対応する効果音として機能するものとして実現することとしたが、必ずしも効果音として機能するものでなくてもよく、要は、遊技者による操作受付がなされたことを示唆可能なものであればよく、オート連打機能が有効化されているときには第 5 B 操作部が操作状態で維持されている状況下にあることを示唆可能な音として出力されるものであればよい。

#### 【 3 7 7 7 】

ただし、第 5 B 受付許容状態では、第 1 B 受付許容状態や、第 2 B 受付許容状態の場合とは異なり、第 5 B 操作部に対する操作受付に応じた受付後変化として、受付後表示を必ずしも表示しないようにしてもよいし、受付後出力音を必ずしも出力しないようにしてもよい。例えば、第 5 B 受付許容状態では、第 5 B 操作部に対する操作受付に応じた受付後変化として、所定発光部における所定発光のみが現れるようにしたり、または特定可動体における特定動作のみが現れるようにしたりしてもよい。要は、第 5 B 操作部に対する操作受付がなされると、該操作受付に応じた受付後変化としての第 5 B 事象（表示だけでもよいし、音だけでもよいし、発光だけでもよいし、可動体動作だけでもよい）が少なくとも複数回実行（発生）されるものであればよい。

#### 【 3 7 7 8 】

ここで、この例にかかる第 5 B 受付許容状態では、「第 5 B 操作部（ここでは、刀装飾体 5 0 0 1）」に対して操作受付がなされる都度、「味方キャラクタ Y S - B 5」が「敵キャラクタ B O S S - B 5」を攻撃する描写とその効果音として現れるものとなっており（1 回分の受付後変化）、すなわち「味方キャラクタ Y S - B 5」による複数回の攻撃によって「敵キャラクタ B O S S - B 5」の HP が減少していき（演出内容が進展していき）、その結果として HP が 0 になると「敵キャラクタ B O S S - B 5」を倒すことができたこととなり、これによって期待度が高いことが示唆される演出性を提供するものとなっている（複数回分の受付後変化）。ただしこの場合、複数回の攻撃を行ったにもかかわらず HP が 0 にならず、「敵キャラクタ B O S S - B 5」を倒すことができなかったときには期待度が低いことが示唆されることとなる。

#### 【 3 7 7 9 】

ただし、このような第 5 B 受付許容状態としての演出内容は一例にすぎず、他の内容に置き換えて実現するようにしてもよい。例えば、第 5 B 受付許容状態に対応する受付後変化としては、操作受付に応じた何らかの変化（例えば、ランプ発光の開始または終了や、出力状態にある音の可聴出力を終了など）を生じさせる演出要素が 1 つでもあれば、「受付後表示」や「受付後出力音」を必ずしも実行しないものであってもよい。このような構成であっても、操作受付が適正になされた状況下にあることを遊技者は把握可能である。

#### 【 3 7 8 0 】

そしてこの例は、図 1 7 2 ( a ) に示されるように、タイミング t B e 2 - A 1 において開始された遊技者による操作（第 5 B 操作部の操作状態）は、タイミング t B e 2 - A 2 まで継続される場合を想定したものとなっている。

#### 【 3 7 8 1 】

この点、第 5 B 受付許容状態は、「操作部（第 5 B 操作部）を操作状態に維持するだけでそれに応じた受付後変化（例えば、受付後表示や、受付後出力音、受付後発光、受付後役物動作の少なくとも 1 つ）が複数回実行される種別（いわゆるオート連打機能が有効化される種別）の複数回操作有効状態」に分類されるものとなっている。したがって、図 1 7 2 ( a ) に示される例では、タイミング t B e 2 - A 1 からタイミング t B e 2 - A 2 までの期間（第 5 B 操作部が操作状態に維持される期間）においては、第 5 B 操作部に対する操作受付が複数回なされ、該操作受付に応じた受付後変化（例えば、受付後表示や、受付後出力音、受付後発光、受付後役物動作の少なくとも 1 つ）が複数回実行されることとなる。

#### 【 3 7 8 2 】

10

20

30

40

50

ここで、第 5 B 受付許容状態において第 5 B 操作部に対して操作受付が 1 回なされると、上記第 5 B 受付後表示として、図 1 7 3 ( b ) に示されるように、味方キャラクター S - B 5 が剣技で敵キャラクター B O S S - B 5 を攻撃する態様 ( 剣筋や斬撃のエフェクトなど ) が表示 ( 1 回分の動画表示 ) されるようになってきていることは上述した通りである。したがって、いわゆるオート連打機能が有効化されるタイミング t B e 2 - A 1 からタイミング t B e 2 - A 2 の期間では、まず、このような「1 回分の動画表示」が、複数回再生されることとなる。

【 3 7 8 3 】

また、第 5 B 受付許容状態において第 5 B 操作部に対して操作受付が 1 回なされると、上記第 5 B 受付後出力音が、上記「第 5 B 受付後表示」として現れる、「味方キャラクター S - B 5 が剣技で敵キャラクター B O S S - B 5 を攻撃する態様 ( 剣筋や斬撃のエフェクトの発生など ) 」に対応する効果音として機能するように出力されることも上述した通りである。したがって、いわゆるオート連打機能が有効化されるタイミング t B e 2 - A 1 からタイミング t B e 2 - A 2 の期間では、上記「1 回分の動画表示」のほか、このような「1 回分の動画表示」に対応する効果音が、複数回再生されることとなる。

10

【 3 7 8 4 】

ここで、第 5 B 受付許容状態では、操作部 ( 第 5 B 操作部 ) が操作状態に維持されてオート連打機能が有効化されると、このような受付後変化 ( 1 回分の動画表示、効果音 ( 第 5 B 受付後出力音 ) など ) が複数回実行されるが、それらの実行間隔 ( 前回の受付後変化が実行開始されてから次の受付後変化が実行開始されるまでの間隔 ) は、一定の時間 ( 予め定められた時間 ) にされる。この「一定の時間」については、同じ操作部を対象としている第 3 B 受付許容状態及び第 4 B 受付許容状態の場合と同じ時間として設定することが望ましい。

20

【 3 7 8 5 】

また、この例にかかる第 5 B 受付許容状態では、操作部 ( 第 5 B 操作部 ) が操作状態に維持されてオート連打機能が有効化されると、味方キャラクター S - B 5 が剣技で敵キャラクター B O S S - B 5 を攻撃する態様 ( 1 回分の動画表示 ) や、該「1 回分の動画表示」に対応する効果音 ( 第 5 B 受付後出力音 ) が、上記受付後変化として複数回実行可能とされるが、この際、該受付後変化が上記検出に応じて新たに実行開始されるまでの間隔 ( 前回の受付後変化が実行開始されてから次の受付後変化が実行開始されるまでの間隔 ) は必ず特定時間 ( 例えば 1 秒 ) 以下の時間とされるようになってきている。ただし、第 5 B 受付許容状態における当該間隔については、上述の第 1 B 受付許容状態でオート連打機能が有効化されたときの間隔とは異なる時間の長さとして設定されるようにすることが望ましく、例えば、上述の第 1 B 受付許容状態でオート連打機能が有効化されたときの間隔よりも長い時間であり且つ特定時間 ( 例えば 1 秒 ) 以下の時間として設定するようにしてもよい。

30

【 3 7 8 6 】

すなわちこの場合、図 1 7 2 に示した例にかかるタイミング t B e 2 - A 1 からタイミング t B e 2 - A 2 の期間では、味方キャラクター S - B 5 が剣技で敵キャラクター B O S S - B 5 を攻撃する「1 回分の動画表示 ( 受付後変化の 1 つ ) 」がオート連打機能によって一定の間隔毎に新たに実行開始されることとなり、このような「1 回分の動画表示」の繰り返し表示を、図中では、「連打中表示 H B 5 a」として表現することとしている。

40

【 3 7 8 7 】

またこれも同様、図 1 7 2 に示した例にかかるタイミング t B e 2 - A 1 からタイミング t B e 2 - A 2 の期間では、上述の「1 回分の動画表示」に対応する効果音 ( 受付後変化の 1 つである第 5 B 受付後出力音 ) がオート連打機能によって一定の間隔毎に新たに出力開始されることとなり、このような「効果音」の繰り返し出力を、図中では、「第 1 の受付後出力音 S 5 a」として表現することとしている。

【 3 7 8 8 】

この点、図 1 7 2 に示した例にかかるタイミング t B e 2 - A 1 からタイミング t B e 2 - A 2 の期間では、オート連打機能によって複数回の操作受付がなされているものの、

50



第 5 B 受付許容状態に対応する演出内容が進展しなかった場合を想定したものとなっている。

【 3 7 8 9 】

したがって、当該期間内では、当該第 5 B 受付許容状態における操作の状況を示唆する「状況示唆表示」JB 5（図 1 7 2（e）を参照）」が、操作受付を契機として（演出進展する態様で）変化したり実行開始されたりすることはない。

【 3 7 9 0 】

このような構成によれば、図 1 7 2 に示した例にかかるタイミング t B e 2 - A 1 からタイミング t B e 2 - A 2 の期間では、図 1 7 3 中に示される「剣技攻撃」や「斬撃のエフェクト」などが表示される態様と、それに対応する効果音の出力とが、オート連打機能によってそれぞれ一定の時間毎に繰り返し実行される（受付後変化が一定の時間間隔で繰り返し実行される）ものの（連打中表示 H B 5 a、第 1 の受付後出力音 S 5 a ）、「状況示唆表示」JB 5（図 1 7 2（e）を参照）」には変化が生じない、といった態様が現れることとなる。これにより、操作状態に維持するだけで、複数回の操作受付に応じた演出内容や、演出内容が進展しなかったことを確認することができるようになるから、遊技興趣を好適に維持することが期待されるようになる。

【 3 7 9 1 】

なお、「状況示唆表示」JB 5（図 1 7 2（e）を参照）」については、味方キャラクタ Y S - B 5 や、敵キャラクタ B O S S - B 5 や、ゲージ画像 H P B 5 のうち少なくとも 1 つを、操作受付を契機として変化させるようにしてもよい。ただしこの場合、「演出内容が進展したときの態様」とは異なる態様に変化させる必要があるし、演出内容が進展しないままでタイミング t B e 2 - A 1 からタイミング t B e 2 - A 2 までの期間（第 5 B 操作部が操作状態に維持される期間）が終了されたとき（操作が中断されたとき）にはこれを契機として「操作前の表示態様」に戻されることとなる。また、味方キャラクタ Y S - B 5 や、敵キャラクタ B O S S - B 5 や、ゲージ画像 H P B 5 などの「状況示唆表示」JB 5（図 1 7 2（e）を参照）」については、操作受付がなされるまでの間は表示されておらず、操作受付がなされたことを契機として（当該有効期間が終了されるまでの間、若しくは予め定められた時間だけ）出現、表示されるものとして実現してもよいことは上述した通りである。

【 3 7 9 2 】

また、タイミング t B e 2 - A 1 からタイミング t B e 2 - A 2 の期間では、当該第 5 B 受付許容状態における操作の状況を示唆する「状況示唆表示」JB 5（図 1 7 2（e）を参照）」は、操作受付を契機として変化したり実行開始されたりすることがないから、演出内容が進展していないことを好適に示唆することができるようになる。

【 3 7 9 3 】

ただし、このようなオート連打機能によって連打中表示 H B 5 a が実行されている状況下（タイミング t B e 2 - A 1 からタイミング t B e 2 - A 2 の期間）では、図 1 7 3（b）に示されるように、該連打中表示 H B 5 a として「味方キャラクタ Y S - B 5 が剣技で敵キャラクタ B O S S - B 5 を攻撃する態様（剣筋や斬撃のエフェクトの発生など）」が一定の間隔毎に繰り返し現れるから、これによって「状況示唆表示」JB 5 が視認し難くされたり、目立たなくなったりして、当該第 5 B 受付許容状態における操作の状況を認識し難くなる場合がある（この構成は必須でない）。

【 3 7 9 4 】

この点、図 1 7 2 や図 1 7 3 に示される演出例は、遊技者が、当該第 5 B 受付許容状態における操作の状況をより積極的に確認するために、タイミング t B e 2 A 2 において第 5 B 操作部に対する操作を一旦中断し、オート連打機能を無効化させた場合を想定したものとなっている。

【 3 7 9 5 】

ここで、第 5 B 受付許容状態では、図 1 7 2（f）などに示されるように、タイミング t B e 2 A 2 において第 5 B 操作部の操作状態を一旦中断して（非操作の状態にして）

オート連打機能を無効化させたとしても、それまで実行状態にあった連打中表示 H B 5 a (受付後変化)がこれを契機として非表示の状態にされることはない。すなわちこの場合、連打中表示 H B 1 a は、タイミング t B e 2 A 2 以降も (第 5 B 操作部が非操作状態になった以降も)、例えば、実行状態にあった上記「1 回分の動画表示」が予め定められた表示時間分だけ実行されて表示し終わるまでの間 (1 回分の受付後変化が実行し終わるまでの間)は、その実行状態が継続されることとなる。

【3796】

このような構成によれば、第 5 B 操作部の操作状態を一旦中断して (非操作の状態にして) オート連打機能を無効化させたとしても、それまで実行状態にあった連打中表示 H B 5 a がすぐには非表示の状態にされない (受付後変化が 1 回分の実行途中で途中終了されない) ことから、当該第 5 B 受付許容状態における操作の状況が認識し易くなるまでに時間を要することとなる。そしてこのことは、当該第 5 B 受付許容状態としての残り時間を大きく消費することを意味するから、第 5 B 操作部の操作状態を一旦中断して当該第 5 B 受付許容状態における操作の状況をより簡単に確認しようとする行為に対して緊張感を好適に持たせることが期待されるようになる。

10

【3797】

またこの例では、連打中表示 H B 5 a が表示されているなかで第 5 B 操作部に対する操作を中断してこれを非操作状態にした場合、該非操作状態にしてから該連打中表示 H B 5 a が非表示の状態にされるまでの時間 (実行途中の状況下にあった 1 回分の受付後変化が終了されるまでの時間) については、一定の時間として設定せず、不定であるようにしている。

20

【3798】

このような構成によれば、第 5 B 操作部の操作状態を一旦中断して (非操作の状態にして) オート連打機能を無効化させた時点から、どれだけ時間が経過すれば、連打中表示 H B 5 a が非表示の状態にされて、当該第 5 B 受付許容状態における操作の状況が認識し易い状況が現れるのかを予測し難くなる。そしてこのことは、当該第 5 B 受付許容状態としての残り時間をどれだけ消費することになるのかが予測し難くなることを意味するから、第 5 B 操作部の操作状態を一旦中断して当該第 5 B 受付許容状態における操作の状況をより簡単に確認しようとする行為に対して緊張感を好適に持たせることが期待されるようになる。

30

【3799】

また、第 5 B 受付許容状態では、図 172 (h) などに示されるように、それまで実行状態にあった上記第 1 の受付後出力音 S 5 a についても、上記連打中表示 H B 5 a と同様、タイミング t B e 2 A 2 において第 5 B 操作部の操作状態を一旦中断して (非操作の状態にして) オート連打機能を無効化させたときにこれを契機として非可聴の状態にされることはない。すなわちこの場合、第 1 の受付後出力音 S 5 a は、タイミング t B e 2 A 2 以降も (第 5 B 操作部が非操作状態になった以降も)、実行状態にあった上記「1 回分の動画表示に対応する効果音」が予め定められた出力時間分だけ実行されて出力し終わるまでの間 (または非操作状態から予め定められた時間分だけ) は、その出力状態が継続されることとなる。

40

【3800】

このような構成によれば、第 5 B 操作部の操作状態を一旦中断して (非操作の状態にして) オート連打機能を無効化させたとしても、それまで実行状態にあった第 1 の受付後出力音 S 5 a がすぐには非出力の状態にされないこととなり、この場合、オート連打機能が未だ有効であるかのようにも見えるから緊張感を好適に維持することが期待されうる。

【3801】

またこの例では、第 1 の受付後出力音 S 5 a (第 5 B 事象) が出力されているなかで第 5 B 操作部に対する操作を中断してこれを非操作状態にした場合、該非操作状態にしてから該第 1 の受付後出力音 S 5 a が非出力の状態にされるまでの時間については、一定の時間として設定せず、不定であるようにしている。

50

## 【 3 8 0 2 】

このような構成によれば、第 5 B 操作部の操作状態を一旦中断して（非操作の状態にして）オート連打機能を無効化させた時点から、どれだけの時間が経過すれば、第 1 の受付後出力音 S 5 a（第 5 B 事象）が非出力の状態になるのか、すなわちオート連打機能が無効化されたことをより確実に確認することができるようになるのかを予測し難くなる。そしてこのことは、当該第 5 B 受付許容状態としての残り時間をどれだけ消費することになるのかを予測し難くなることを意味するから、第 5 B 操作部の操作状態を一旦中断しようとする行為に対して緊張感を好適に持たせることが期待されるようになる。

## 【 3 8 0 3 】

また、この実施の形態にかかる第 5 B 受付許容状態では、連打中表示 H B 5 a 及び第 1 の受付後出力音 S 5 a がそれぞれ実行状態にあるなかで第 5 B 操作部の操作状態を中断するように遊技した場合（非操作の状態にした場合）は、図 1 7 2（f）、（h）などに示されるように、第 5 B 操作部が非操作状態にされているなかで、連打中表示 H B 5 a が表示を継続しており、且つ第 1 の受付後出力音 S B 5 a が出力状態を継続している状況が現れるようになっていく。ただしこの後、第 5 B 操作部が非操作状態にされてからの時間経過によって、図 1 7 2（f）、（h）や、図 1 7 3（c）などに示されるように、継続されていた連打中表示 H B 5 a は非表示の状態にされるとともに、第 1 の受付後出力音 S 5 a は非出力の状態にされることとなる。これにより、遊技者は、オート連打機能が無効化された状況下にあることを容易に認識することが可能とされることはもとより、味方キャラクタ Y S - B 5 や、敵キャラクタ B O S S - B 5、ゲージ画像 H P B 5 など、操作の状況を示唆する状況示唆表示 J B 5 の態様（ここでは、態様 J B 5 a）を容易に認識することができるようになる（図 1 7 3（c）を参照）。

## 【 3 8 0 4 】

ただし上述の通り、図 1 7 2 に示した例にかかるタイミング t B e 2 - A 1 からタイミング t B e 2 - A 2 の期間では、オート連打機能によって複数回の操作受付がなされて複数回の受付後変化が実行されているものの、第 5 B 受付許容状態に対応する演出内容が進展しなかった場合を想定したものとなっている。なお、第 5 B 受付許容状態については、演出内容が進展される可能性のある受付許容状態として必ずしも発生させなくてもよく、例えば、受付後変化として一の態様のみが複数回実行される受付許容状態として発生させるようにしてもよい。

## 【 3 8 0 5 】

したがって、図 1 7 3（c）に示される状況では、味方キャラクタ Y S - B 5 や、敵キャラクタ B O S S - B 5、ゲージ画像 H P B 5 など、操作の状況を示唆する状況示唆表示 J B 5 の態様（ここでは、態様 J B 5 a）を容易に認識することができるようになっていくものの、それらの態様は、操作前の状態（図 1 7 3（a）を参照）と同じであり、これによって演出内容が進展していないことが示唆される。なお、味方キャラクタ Y S - B 5 や、敵キャラクタ B O S S - B 5、ゲージ画像 H P B 5 など、操作の状況を示唆する状況示唆表示 J B 5 の態様については、演出内容が進展していないことを示唆可能であればよく、必ずしも操作前の態様（図 1 7 3（a）を参照）と同じでなくてもよい。

## 【 3 8 0 6 】

そしてこの例では、図 1 7 2（a）に示されるように、第 5 B 受付許容状態内のタイミング t B e 2 - B 1（図 1 7 3（d）に示される演出状況）において、「第 5 B 操作部（ここでは、操作ボタン 4 1 0）」が再び操作状態にされた場合を想定している。

## 【 3 8 0 7 】

この例では、第 5 B 受付許容状態内のタイミング t B e 2 - B 1 において「第 5 B 操作部（ここでは、操作ボタン 4 1 0）」が再び操作状態にされて操作受付がなされた場合は、これを契機として、図 1 7 2（f）に示されるように、該操作受付に応じた「第 5 B 受付後変化（第 5 B 受付後演出）」を再び生じさせることとなる（図 1 7 3（d）に示される演出状況）。

## 【 3 8 0 8 】

10

20

30

40

50

そしてこの例では、第5 B 受付許容状態内のタイミング t B e 2 - B 1 において、「第5 B 操作部（ここでは、刀装飾体 5 0 0 1）」に対して操作受付がなされた場合は、図 1 7 2 ( f ) , ( h ) に示されるように、第5 B 受付後変化として、「第5 B 操作部（ここでは、刀装飾体 5 0 0 1）」に対する操作受付に応じた「第1の受付後出力音 S 5 ( 1 回分の動画表示に対応する効果音)」が再び可聴出力されるとともに、「第5 B 操作部（ここでは、刀装飾体 5 0 0 1）」に対する操作受付に応じた「第5 B 受付後表示（1回分の動画表示）」が再び表示開始される。

【3809】

この例では、第5 B 受付許容状態内のタイミング t B e 2 - B 1 で第5 B 操作部に対する操作が再び開始されたときにも、当該第5 B 受付許容状態に対応する演出内容が進展しなかつた場合を想定したものとなっている。したがって、図 1 7 3 ( d ) に示される状況では、上記タイミング t B e 2 - A 1 で第5 B 操作部に対して操作受付がなされたことに基づいて第5 B 受付後変化が最初に実行開始されたときと同じ態様で、該第5 B 受付後変化（第5 B 受付後表示や、第5 B 受付後出力音など）が実行開始されることとなる。なお、その演出の詳細については、上述した通りであるから、ここでは説明を割愛することとする。

10

【3810】

この点、図 1 7 2 や図 1 7 3 に示される演出例は、タイミング t B e 2 - B 1 において開始された遊技者による操作（第5 B 操作部の操作状態）も、タイミング t B e 2 - B 3 までその操作状態が維持されてオート連打機能が有効化される場合を想定したものとなっている。

20

【3811】

したがって、当該「タイミング t B e 2 - B 1 からタイミング t B e 2 - B 3 までの期間（第5 B 操作部が操作状態に再び維持される期間）」においても、第5 B 操作部に対する操作受付はオート連打機能によって複数回なされ、該操作受付に応じた受付後変化（例えば、受付後表示や、受付後出力音、受付後発光、受付後役物動作の少なくとも1つ）が複数回実行されることとなる。

【3812】

そして、当該「タイミング t B e 2 - B 1 からタイミング t B e 2 - B 3 までの期間（第5 B 操作部が操作状態に再び維持される期間）」においても、このような受付後変化がオート連打機能によって複数回実行されるときにの態様（連打中表示 H B 5 a や、第1の受付後出力音 S 5 a などの態様）については、演出内容が進展しない限りは、上述の「タイミング t B e 2 - A 1 からタイミング t B e 2 - A 2 までの期間」の場合（図 1 7 3 ( b ) を参照）と同じである。なお、その演出の詳細については、上述した通りであるから、ここでは説明を割愛することとする。

30

【3813】

ただし、図 1 7 2 に示した例にかかるタイミング t B e 2 - B 1 からタイミング t B e 2 - B 3 の期間では、オート連打機能によってなされる複数回の操作受付のうち、当該期間内のタイミング t B e 2 - B 2 でなされた操作受付に基づいて当該第5 B 受付許容状態に対応する演出内容が進展した場合を想定したものとなっている（図 1 7 3 ( e ) に示される演出状況）。

40

【3814】

したがって、図 1 7 2 に示した例にかかるタイミング t B e 2 - B 1 からタイミング t B e 2 - B 3 の期間のうち、タイミング t B e 2 - B 1 からタイミング t B e 2 - B 2 の期間では、操作受付に応じた「第5 B 受付後変化（第5 B 受付後演出）」は、演出内容が進展していない態様で実行されるのに対し、タイミング t B e 2 - B 2 からタイミング t B e 2 - B 3 の期間では、操作受付に応じた「第5 B 受付後変化（第5 B 受付後演出）」は、演出内容が進展した態様で実行されることとなる。

【3815】

より具体的には、タイミング t B e 2 - B 2 からタイミング t B e 2 - B 3 の期間のうち

50

ち、演出内容が進展されるタイミングである「タイミング t B e 2 - B 2」では、図 1 7 2 ( e ) 及び図 1 7 3 ( e ) に示されるように、第 5 B 操作部に対する操作受付に基づいて、操作の状況を示唆する状況示唆表示 J B 5 の態様を、それまで現れていた「態様 J B 5 a」から、これとは異なる「態様 J B 5 B」に変化させる表示変化が実行される。ここでは、図 1 7 3 ( e ) に示されるように、敵キャラクタ B O S S - B 5 が傷を負った態様に変化され、味方キャラクタ Y S - B 5 による剣技がより高い強度の態様に変化され、ゲージ画像 H P B 5 が残り H P ゲージの減少した態様に変化されることとなる。このような構成によれば、このような状況示唆表示 J B 5 の態様変化を通じて、当該第 5 B 受付許容状態に対応する演出内容が、タイミング t B e 2 - B 2 でなされた（オート連打機能による）操作受付（に基づく演出判定の結果）によって進展したことが示唆されるようになる。

【 3 8 1 6 】

そして、こうして演出内容の進展がなされた後は、第 5 B 操作部に対して操作受付が 1 回なされると、上記「第 5 B 受付後表示」として、図 1 7 3 ( e ) に示されるように、「味方キャラクタ Y S - B 5 が強度の高くなった剣技を用いて、傷を負った敵キャラクタ B O S S - B 5 に対して攻撃を行う」といったような、演出内容が進展した態様で上記「1 回分の動画表示」が表示されることとなる。

【 3 8 1 7 】

なお、この演出例では、演出内容が進展した後は、当該第 5 B 受付許容状態が継続されている限り、その演出内容の進展度合いが進展前に戻されることはない。したがって、上記進展した演出内容に変化した 1 回分の動画表示が終了した後に、第 5 B 操作部に対して操作受付が再びなされたときにも、第 5 B 操作部に対して操作受付がなされたときの態様（ここでは、「味方キャラクタ Y S - B 5」が剣技で「敵キャラクタ B O S S - B 5」を攻撃する態様）は、該進展した演出内容に変化した 1 回分の動画表示として現れる。

【 3 8 1 8 】

すなわちこの場合、いわゆるオート連打機能が有効化されるタイミング t B e 2 - B 1 からタイミング t B e 2 - B 3 の期間のうち、演出内容が進展したタイミング t B e 2 - B 2 以降の期間では、このような態様変化の生じた「1 回分の動画表示」が、オート連打機能によって複数回再生されることとなる。

【 3 8 1 9 】

また、演出内容が進展したタイミング t B e 2 - B 2 以降の期間においても、味方キャラクタ Y S - B 5 が剣技で敵キャラクタ B O S S - B 5 を攻撃する態様（1 回分の動画表示）は、上記受付後変化として一定の時間（予め定められた時間（変化前と同じ時間））毎に新たに実行開始されるようになっていく。したがって、演出内容が進展した態様の上記「1 回分の動画表示」も、オート連打機能によって一定の時間毎に新たに実行開始されることとなり、このような進展態様の「1 回分の動画表示（1 回分の受付後変化）」による繰り返し表示（複数回の受付後変化）を、図中では、「連打中表示 H B 5 B」として表現することとしている。

【 3 8 2 0 】

このように、この例にかかる演出表示装置 1 6 0 0 においては、演出内容が進展されるタイミングである「タイミング t B e 2 - B 2」が到来すると、図 1 7 2 ( e ) , ( f ) 及び図 1 7 3 ( d ) , ( e ) に示されるように、状況示唆表示 J B 5 の態様が「態様 J B 5 a」から「態様 J B 5 B」に変化するとともに、連打中表示 H B 5 の態様についても「態様 H B 5 a」から「態様 H B 5 B」に変化することとなる。そしてこれ以降、オート連打機能が有効化されている間（タイミング t B e 2 - B 2 ~ t B e 2 - B 3）は、状況示唆表示 J B 5 が「態様 J B 5 B」で表示されているなかで、連打中表示 H B 5 が「態様 H B 5 B」で実行されることとなる。

【 3 8 2 1 】

なおこの例では、連打中表示 H B 5 の態様を、演出内容の進展に応じて変化させることとしたが、演出内容の進展に応じて変化させないにしてもよい。すなわち、演出内容

10

20

30

40

50

の進展にかかわらず連打中表示 H B 5 を一の態様のままで継続実行させるようにした場合であっても、遊技者は、連打中表示 H B 5 を通じて、オート連打機能が有効化されている状況下にあることや、操作受付がなされている回数（頻度）を確認することが可能であるし、状況示唆表示 J B 5 の態様を通じて、演出内容の進展度合いを確認することも可能である。また、第 5 B 受付許容状態については、第 1 B 受付許容状態や第 2 B 受付許容状態とは異なり、演出内容の進展これ自体が行われ得ない種別の受付許容状態として実現してもよいことは上述した通りであり、この場合、状況示唆表示は表示されず、受付後変化が一の態様のみで複数回実行されることとなることは言うまでもない。

#### 【 3 8 2 2 】

また上述の通り、この実施の形態にかかるパチンコ機 1 では、第 5 B 受付許容状態において「第 5 B 操作部（ここでは、刀装飾体 5 0 0 1）」に対して操作受付が 1 回なされると、上記「第 5 B 受付後表示」のほか、上記「第 5 B 受付後出力音」として、図 1 7 2（h）に示されるように、「1 回分の動画表示」に対応する効果音として機能する第 1 の受付後出力音 S 5 が出力されうる。ただし上述の通り、図 1 7 2（i）に示されるように、当該第 5 B 受付許容状態では、上記「第 5 B 受付後出力音」として、第 2 の受付後出力音が出力されることはない。

#### 【 3 8 2 3 】

また、この例にかかる第 1 の受付後出力音 S 5 については、演出内容が進展する前と後とで同じ態様で出力されるものとして実現することとしている。したがって、演出内容が進展されるタイミングであるタイミング t B e 2 - B 2 が到来したときには、操作受付がなされたことに基づいて、新たな「効果音」としての第 1 の受付後出力音 S 5 が出力開始されることにはなるものの、その態様は、タイミング t B e 2 - B 2 よりも前に操作受付がなされたときと同じである（タイミング t B e 2 - B 2 で演出進展が生じた場合と生じなかった場合とでその実行の態様は同じである）。

#### 【 3 8 2 4 】

すなわちこの場合、いわゆるオート連打機能が有効化されるタイミング t B e 2 - B 1 からタイミング t B e 2 - B 3 の期間の全期間にわたって、上述の「1 回分の動画表示」に対応する効果音（第 1 の受付後出力音 S 5）がオート連打機能によって一定の時間毎に同じ態様で新たに出力開始されることとなり、このような「効果音」の繰り返し出力を、図中では、「第 1 の受付後出力音 S 5 a」として表現することとしている。なお、当該期間における第 1 の受付後出力音 S 5 a の出力態様については、上述した「タイミング t B e 2 - A 1 からタイミング t B e 2 - A 2 までの期間」の場合と同様であるから、ここでは説明を割愛することとする。

#### 【 3 8 2 5 】

なおこの例では、第 1 の受付後出力音 S 5 a の態様を、演出内容の進展に応じて変化させないようにしたが、演出内容の進展に応じて変化させるようにしてもよい。

#### 【 3 8 2 6 】

ただし、このようなオート連打機能によって連打中表示 H B 5 B が実行されている状況下（タイミング t B e 2 - B 2 からタイミング t B e 2 - B 3 の期間）においても、図 1 7 3（e）に示されるように、該連打中表示 H B 5 B として「味方キャラクタ Y S - B 5 が、強度の高い剣技で、傷を負った敵キャラクタ B O S S - B 5 を攻撃する態様（剣筋や斬撃のエフェクトの発生など）」が一定の時間毎に繰り返し現れるから、これによって「状況示唆表示 J B 5」が視認し難くされたり、目立たなくなったりして、当該第 5 B 受付許容状態における操作の状況を認識し難くなる場合がある（この構成は必須でない）。

#### 【 3 8 2 7 】

この点、図 1 7 2 や図 1 7 3 に示される演出例は、遊技者が、当該第 5 B 受付許容状態における操作の状況をより積極的に確認するために、タイミング t B e 2 B 3 において第 5 B 操作部に対する操作を再び中断し、オート連打機能を無効化させた場合を想定したものとなっている。

#### 【 3 8 2 8 】

10

20

30

40

50

ここで、上述の通り、第5B受付許容状態では、当該第5B受付許容状態が継続されているなかで第5B操作部の操作状態を中断して（非操作の状態にして）オート連打機能が無効化させたとしても、それまで実行状態にあった連打中表示HB5がこれを契機として非表示の状態にされることはない（実行途中の状態にあった受付後変化が、非操作を契機として途中終了されることはない）。したがって、図172（f）などに示されるように、タイミングtBe2 B3において第5B操作部の操作状態を一旦中断したとしても、連打中表示HB5は、タイミングtBe2 B3以降も（第5B操作部が非操作状態になった以降も）、例えば、実行状態にあった上記「1回分の動画表示（1回分の受付後変化）」が予め定められた表示時間（実行時間）分だけ実行されて表示（実行）し終わるまでの間、または非操作状態から予め定められた時間分だけは、その実行状態が継続されることとなる。

10

**【3829】**

また、これも連打中表示HB5aの場合と同様、連打中表示HB5Bが表示されているなかで第5B操作部に対する操作を中断してこれを非操作状態にした場合は、該非操作状態にしてから該連打中表示HB5Bが非表示の状態にされるまでの時間（1回分の受付後変化が終了されるまでの時間）については、一定の時間として設定せず、不定であるようにしている。

**【3830】**

また上述の通り、第5B受付許容状態では、当該第5B受付許容状態が継続されているなかで第5B操作部の操作状態を中断して（非操作の状態にして）オート連打機能が無効化させたとしても、それまで出力状態にあった第1の受付後出力音S5aがこれを契機として非出力の状態にされることはない。したがって、図172（h）などに示されるように、タイミングtBe2 B3において第5B操作部の操作状態を一旦中断したとしても、第1の受付後出力音S5aは、タイミングtBe2 B3以降も（第5B操作部が非操作状態になった以降も）、実行状態にあった上記「1回分の動画表示に対応する効果音」が予め定められた出力時間分だけ実行されて出力し終わるまでの間、または非操作状態から予め定められた時間分だけは、その出力状態が継続されることとなる。

20

**【3831】**

またこの例では、第1の受付後出力音S5（第5B事象）が出力されているなかで第5B操作部に対する操作を中断してこれを非操作状態にした場合、該非操作状態にしてから該第1の受付後出力音S5a（第5B事象）が非出力の状態にされるまでの時間については、一定の時間として設定せず、不定であるようにしている。このような構成によれば、第5B操作部の操作状態を一旦中断して（非操作の状態にして）オート連打機能が無効化させた時点から、どれだけ時間が経過すれば、第1の受付後出力音S5が非可聴の状態になるのか、すなわちオート連打機能が無効化されたことをより確実に確認することができるようになるのかを予測し難くなる。そしてこのことは、当該第5B受付許容状態としての残り時間をどれだけ消費することになるのかを予測し難くなることを意味するから、第5B操作部の操作状態を一旦中断しようとする行為に対して緊張感を好適に持たせることが期待されるようになる。

30

**【3832】**

また、この実施の形態にかかる第5B受付許容状態では、連打中表示HB5B及び第1の受付後出力音S5aがそれぞれ実行状態にあるなかで第5B操作部の操作状態が中断された場合（非操作の状態にされた場合）も、図172（f）、（h）などに示されるように、連打中表示HB5Bが非表示の状態にされるタイミングと、第1の受付後出力音S5aが非出力の状態にされるタイミングとが互いに異なるようにしている。同図中では、連打中表示HB5Bが非表示の状態にされるタイミングを、第1の受付後出力音S5aが非出力の状態にされるタイミングよりも前にしているが、逆の関係性となるように設定してもよい。若しくは、非表示または非出力の状態にされるまでの時間が不定とされる上述の性質により、連打中表示HB5Bが非表示の状態にされるタイミングが、第1の受付後出力音S5aが非出力の状態にされるタイミングよりも前になる場合と、該タイミ

40

50

ングよりも後になる場合との両方があるようにしてもよい。また、互いのタイミングが同じになる場合があるようにしてもよい。

【 3 8 3 3 】

このような構成によれば、この実施の形態にかかる第 5 B 受付許容状態では、連打中表示 H B 5 B、第 1 の受付後出力音 S 5 a がそれぞれ実行状態にあるなかで第 5 B 操作部の操作状態を中断するように遊技した場合（非操作の状態にした場合）は、図 1 7 2（f）、（h）などに示されるように、第 5 B 操作部が非操作状態にされているなかで、連打中表示 H B 5 B が表示を継続しており、且つ第 1 の受付後出力音 S 5 a が出力状態を継続している状況が現れるようになる。ただしこの後、第 5 B 操作部が非操作状態にされてからの時間経過（タイミング t B e 2 B 3 からの時間経過）によって、図 1 7 2（f）や、図 1 7 3（f）などに示されるように、継続されていた連打中表示 H B 5 B は非表示の状態にされることとなる。これにより、遊技者は、オート連打機能が無効化された状況下にあることを容易に認識することが可能とされることはもとより、味方キャラクタ Y S - B 3 や、敵キャラクタ B O S S - B 5、ゲージ画像 H P B 5 など、操作の状況を示唆する状況示唆表示 J B 5 の態様（ここでは、演出内容が進展した態様 J B 5 B）を容易に認識することができるようになる（図 1 7 3（f）を参照）。

10

【 3 8 3 4 】

また、本来であれば、第 1 の受付後出力音 S 5 a も、第 5 B 操作部が非操作状態にされてからの時間経過（タイミング t B a 2 B 3 からの時間経過）によって、継続されていた出力状態は終了（非可聴の状態に）される。

20

【 3 8 3 5 】

ただしこの例では、図 1 7 2（a）に示されるように、第 5 B 操作部が非操作状態にされたタイミング t B a 2 B 3 以降であり、且つ第 1 の受付後出力音 S 5 a が可聴状態にある（出力状態が終了されるよりも前の）タイミング t B e 2 - C 1（図 1 7 3（g）に示される演出状況）において第 5 B 操作部が再び操作状態にされた場合を想定している。

【 3 8 3 6 】

この例では、第 5 B 受付許容状態内のタイミング t B e 2 - C 1 において「第 5 B 操作部（ここでは、操作ボタン 4 1 0）」が再び操作状態にされて操作受付がなされた場合も、上述したタイミング t B e 2 - B 1 の場合と同様、これを契機として、図 1 7 2（f）に示されるように、該操作受付に応じた「第 5 B 受付後変化（第 5 B 受付後演出）」を再び生じさせることとなる（図 1 7 3（g）に示される演出状況）。

30

【 3 8 3 7 】

より具体的には、第 5 B 受付許容状態内のタイミング t B e 2 - C 1 において、「第 5 B 操作部（ここでは、操作ボタン 4 1 0）」に対して操作受付がなされた場合は、図 1 7 2（f）に示されるように、第 5 B 受付後変化として、「第 5 B 操作部（ここでは、操作ボタン 4 1 0）」に対する操作受付に応じた「第 5 B 受付後表示（1 回分の動画表示）」が再び表示開始される。

【 3 8 3 8 】

この例では、第 5 B 受付許容状態内のタイミング t B e 2 - C 1 で第 5 B 操作部に対する操作が再び開始されたときに、当該第 5 B 受付許容状態に対応する演出内容が図 1 7 3（g）に示される態様（1 段階目の進展態様）から進展しなかった場合を想定したものとなっている。したがって、図 1 7 3（g）に示される状況では、上記タイミング t B e - B 2 で第 5 B 操作部に対して操作受付がなされたことに基づいて第 5 B 受付後変化が最初に実行開始されたときと同じ態様で、該第 5 B 受付後変化（第 5 B 受付後表示）が実行開始されることとなる。なお、その演出の詳細については、上述した通りであるから、ここでは説明を割愛することとする。

40

【 3 8 3 9 】

ただし、この例にかかるタイミング t B e 2 - C 1 は、タイミング t B e 2 - B 1 ~ タイミング t B e 2 - B 3 の期間内で出力開始された第 5 B 受付後出力音（第 1 の受付後出

50



力音 S 5) の可聴出力が継続されているなかで到来した場合を想定したものとなっている。

【3840】

この点、この例にかかる第5B受付許容状態は、実行途中の状況下にある「前回の受付後変化」を途中終了させるかたちで新たな受付後変化を実行開始させることがないものとして実現されている。したがって、タイミング t B e 2 - C 1 はもとより、該タイミング t B e 2 - C 1 が到来した以降も、タイミング t B e 2 - B 1 ~ タイミング t B e 2 - B 3 の期間内で出力開始された第5B受付後出力音（第1の受付後出力音 S 5）の可聴出力が終了されない限りは、第5B受付後出力音（第1の受付後出力音 S 5）が新たに出力開始されることはない。すなわちこの場合、この例にかかる第5B受付許容状態では、  
 図172(h)に示されるように、タイミング t B e 2 - B 3 を跨ぐかたちで可聴出力されている1回分の第5B受付後出力音（第1の受付後出力音 S 5）の可聴出力（予め定められた1回分の出力時間）が終了された以降、第5B操作部に対する操作受付が初めになされたタイミングで、該操作受付に応じた第5B受付後出力音（第1の受付後出力音 S 5）が新たに出力開始されることとなる。なおこの際、タイミング t B e 2 - B 3 を跨ぐかたちで可聴出力されている1回分の第5B受付後出力音（第1の受付後出力音 S 5）の可聴出力（予め定められた1回分の出力時間）が終了された以降、第5B操作部に対する操作のやり直しを行う必要はなく、第5B操作部についてはこれをタイミング t B e 2 - C 1 から操作状態に維持するだけで操作受付がなされる。

【3841】

なお、連打中表示 H B 5 についても、タイミング t B e 2 - B 1 ~ タイミング t B e 2 - B 3 の期間内で実行開始された1回分の第5B受付後表示がタイミング t B a 2 - C 1 でその表示状態が継続されている場合があるようにしてもよい。ただしこの場合、第5B受付後出力音（第1の受付後出力音 S 5）の場合と同様、タイミング t B e 2 - B 3 を跨ぐかたちで表示されている1回分の第5B受付後表示が非表示（予め定められた表示時間分だけ表示されてから非表示）にされた以降、第5B操作部に対する操作受付が初めになされたタイミングで、該操作受付に応じた第5B受付後表示が新たに表示開始されることとなる。

【3842】

若しくは、タイミング t B e 2 - B 1 ~ タイミング t B e 2 - B 3 の期間内で実行開始された受付後変化の少なくとも1つが実行状態にあるなかでタイミング t B e 2 - C 1 が到来したときには、該受付後変化の全てが非実行の状態にされない限りは、受付後変化が新たに出力開始されることがないようにしてもよい。当該手法を採用した場合、図172に示した例では、上記第5B受付後表示は、第5B受付後出力音（第1の受付後出力音 S 5）の可聴出力が終了されない限りは、新たな1回分が表示開始されることはない。すなわちこの場合、上記第5B受付後表示については、タイミング t B e 2 - C 1 で新たに表示開始されることはなく、タイミング t B e 2 - B 3 を跨ぐかたちで可聴出力されている1回分の第5B受付後出力音（第1の受付後出力音 S 5）の可聴出力が終了された以降、第5B操作部に対する操作受付が初めになされたタイミングで新たな1回分が表示開始されることとなる。

【3843】

また、図172や図173に示される演出例は、タイミング t B e 2 - C 1 において開始された遊技者による操作（第5B操作部の操作状態）を、第5B操作部に対する操作受付が許容されなくなるタイミング t B e 2 - C 2 が到来した時点（第5B操作部に対する操作受付が許容されなくなる条件が満たされた時点）においても継続しており、これによってタイミング t B e 2 - C 2 までオート連打機能が有効化される場合を想定したものとなっている。

【3844】

したがって、当該「タイミング t B e 2 - C 1 からタイミング t B e 2 - C 2 までの期間（第5B操作部が操作状態に再び維持される期間）」においても、第5B操作部に対す

10

20

30

40

50

る操作受付はオート連打機能によって複数回なされ、該操作受付に応じた受付後変化（例えば、受付後表示や、受付後出力音、受付後発光、受付後役物動作の少なくとも1つ）が複数回実行されることとなる。

【3845】

そして、当該「タイミング t B e 2 - C 1 からタイミング t B e 2 - C 2 までの期間（第5 B 操作部が操作状態に再び維持される期間）」においても、このような受付後変化がオート連打機能によって複数回実行されるときにの態様（連打中表示 H B 5 B や、第1の受付後出力音 S 5 a などの態様）については、演出内容のさらなる進展が生じない限りは、図173（g）に示されるように、上述の「タイミング t B a 2 - B 2 からタイミング t B a 2 - B 3 までの期間」の場合（図173（e）を参照）と同じである。なお、その演出の詳細については、上述した通りであるから、ここでは説明を割愛することとする。

10

【3846】

ここで、この例にかかる第5 B 受付許容状態は、受付後変化として特別の態様（最終の態様）が現れない場合を想定したものとなっている。したがって、図172に示した例にかかるタイミング t B e 2 - C 1 からタイミング t B e 2 - C 2 の期間では、操作受付に応じた「第5 B 受付後変化（第5 B 受付後演出）」は、演出内容が1度だけ進展している態様（図173（g）を参照）で複数回実行されることとなり、タイミング t B a 2 - C 2 が到来すると、これを契機として、それまで有効化されていたオート連打機能が無効化されることとなる。

【3847】

この点、タイミング t B e 2 - A 2 や、タイミング t B e 2 - B 3 においてオート連打機能が無効化されたときには、それまでオート連打機能によって表示状態にあった連打中表示 H B 5 や、それまでオート連打機能によって出力状態にあった第1の受付後出力音 S 5 a などの受付後変化を、操作受付がなされなくなったことを契機として途中終了させないようにしたが、タイミング t B e 2 - C 2 においてオート連打機能が無効化されるときも同様、図172（f）、（h）に示されるように、それまでオート連打機能によって表示状態にあった連打中表示 H B 5 や、それまでオート連打機能によって出力状態にあった第1の受付後出力音 S 5 a などの受付後変化を、操作受付がなされなくなったことを契機として途中終了させることがないようにしている（それらの残りの実行時間が消化されるまで実行状態を維持させるようにしている）。

20

30

【3848】

このような構成によれば、タイミング t B e 2 - C 2 において第5 B 操作部に対する操作受付が許容されなくなる条件が満たされたこと（第5 B 操作部に対する操作受付がなされない状況下になったこと）を、遊技者は認識し難くされるから、第5 B 操作部を操作した状態に維持し続けるように促すことが期待されうる。

【3849】

この点、摸画像表示 M G - B 5 や、メッセージ表示 M B 5、状況示唆表示 J B 5 などについても、タイミング t B e 2 - C 2 が到来した時点で非表示にせず、該タイミング t B e 2 - C 2 が到来して第5 B 操作部に対する操作受付が許容されなくなった以降も表示されうるようにしており、これによってタイミング t B e 2 - C 2 以降も、遊技者に対して「第5 B 操作部に対する操作受付がなされて受付後変化を新たに生じさせるチャンスがまだ残されているかもしれない」といった期待感が付与されるようにしている。

40

【3850】

なおこの例では、摸画像表示 M G - B 5 やメッセージ表示 M B 5 については、タイミング t B e 1 で表示開始された以降、操作受付が許容されなくなるタイミング t B e 2 - C 2 を経た後、タイミング t B e 3 で非表示の状態にされるものとなっている。また、状況示唆表示 J B 5 については、タイミング t B e 3 が到来した時点においても非表示の状態にされず、それ以降の適宜のタイミングで非表示の状態にされるものとなっている。ただし上述の通り、摸画像表示 M G - B 5 及びメッセージ表示 M B 5 の表示タイミングや、非表示にされるタイミングは互いに異なるようにしてもよいし、摸画像表示 M G - B 5 及び

50

メッセージ表示 M B 5 の一方のみが操作関連表示として表示されるようにしてもよい。また、状況示唆表示 J B 5 については、摸画像表示 M G - B 5 やメッセージ表示 M B 5 と同じタイミングで非表示の状態にするようにしてもよい。

【 3 8 5 1 】

そしてこの例では、タイミング t B e 2 - C 1 から開始されている「第 5 B 操作部」の操作状態を、遊技者が、摸画像表示 M G - B 5 やメッセージ表示 M B 5 が非表示の状態にされるタイミング t B e 3 が到来した時点や、さらには状況示唆表示 J B 5 が非表示の状態にされるタイミングが到来した時点においても継続している場合を想定したものとなっている。

【 3 8 5 2 】

この点、第 5 B 受付許容状態では、「第 5 B 操作部に対する操作受付が許容されない状態」に一旦移行した後（タイミング t B e 2 C 2 以降）、摸画像表示 M G - B 5 やメッセージ表示 M B 5 が非表示の状態にされるタイミング t B e 3（さらには、状況示唆表示 J B 5 が非表示の状態にされるタイミング）が到来するまでの間に、「第 5 B 操作部に対する操作受付が許容される状態」が発生する条件が再び満たされる場合（と、満たされない場合との両方）があるものとなっている。なお、「第 5 B 操作部に対する操作受付が許容される状態」が発生する条件が再び満たされなかった場合には、タイミング t B e 2 - C 2 以降、オート連打機能が無効とされたままでタイミング t B e 3 が到来して摸画像表示 M G - B 5 やメッセージ表示 M B 5 などの操作関連表示が非表示の状態にされることとなる。

【 3 8 5 3 】

なお、タイミング t B e 2 C 2 からタイミング t B e 3 までの間に「第 5 B 操作部に対する操作受付が許容される状態」の発生条件が満たされるか否かや、当該状態が発生するタイミングなどについては、例えば、タイミング t B e 2 からタイミング t B e 2 - C 2 までの期間内での操作受付に基づいて定められるようにしてもよいし、タイミング t B e 2 - C 2 からタイミング t B e 3 までの期間内で演出判定が行われるようにしてその結果に基づいて定められるようにしてもよいし、図柄変動の変動パターンの種別や、大当たり判定の結果などに基づいて定められるようにしてもよい。要は、タイミング t B e 2 C 2 からタイミング t B e 3 までの間に「第 5 B 操作部に対する操作受付が許容される状態」の発生条件が満たされる場合があるものであればよく、その実現手法は限定されない。

【 3 8 5 4 】

若しくは、第 5 B 受付許容状態を、タイミング t B e 2 C 2 からタイミング t B e 3 までの期間内の予め定められたタイミングで、必ず、「第 5 B 操作部に対する操作受付が許容される状態」を再び発生させる種別の受付許容状態として発生させるようにしてもよい。

【 3 8 5 5 】

そしてこの例では、図 1 7 2 ( b ) に示されるように、タイミング t B e 2 C 2 からタイミング t B e 3 までの期間のうち、タイミング t B e 2 - C 3 で「第 5 B 操作部に対する操作受付が許容される状態」が再び発生した場合（発生条件が満たされた場合）を想定したものとなっている。

【 3 8 5 6 】

この点、この例にかかるタイミング t B e 3 では、図 1 7 2 ( a ) , ( b ) や、図 1 7 3 ( g ) , ( h ) , ( i ) に示されるように、第 5 B 操作部に対する操作受付が許容されない期間（タイミング t B e 2 - C 2 からタイミング t B e 2 - C 3 までの期間、図 1 7 3 ( h ) に示される状況）を挟むかたちで上記タイミング t B e 2 - C 1 から維持されている「第 5 B 操作部」の操作状態の検出に基づいて、該第 5 B 操作部に対する操作受付が適正になされるようになっており、これによって該操作受付に応じた受付後変化が実行開始されることとなる（図 1 7 3 ( i ) に示される演出状況）。

【 3 8 5 7 】

より具体的には、タイミング t B e 2 - C 3 において、「第 5 B 操作部（ここでは、刀

10

20

30

40

50

装飾体 5 0 0 1 )」に対して操作受付がなされた場合は、図 1 7 2 ( f ) , ( h ) に示されるように、第 5 B 受付後変化として、「第 5 B 操作部 (ここでは、刀装飾体 5 0 0 1 )」に対する操作受付に応じた「第 1 の受付後出力音 S 5 ( 1 回分の動画表示に対応する効果音 )」が再び可聴出力されるとともに、「第 5 B 操作部 (ここでは、刀装飾体 5 0 0 1 )」に対する操作受付に応じた「第 5 B 受付後表示 ( 1 回分の動画表示 )」が再び表示開始される。

#### 【 3 8 5 8 】

この例では、タイミング t B e 2 - C 3 で第 5 B 操作部に対する操作が再び開始されたときにも、当該第 5 B 受付許容状態に対応する演出内容が進展しなかった場合を想定したのものとなっている。したがって、図 1 7 3 ( i ) に示される状況では、上記タイミング t B e 2 - B 2 で第 5 B 操作部に対して操作受付がなされたことに基づいて第 5 B 受付後変化が最初に行き開始されたときと同じ態様で、該第 5 B 受付後変化 (第 5 B 受付後表示や、第 5 B 受付後出力音など) が実行開始されることとなる。なお、その演出の詳細については、上述した通りであるから、ここでは説明を割愛することとする。

10

#### 【 3 8 5 9 】

この点、第 5 B 受付許容状態では、タイミング t B e 2 - C 3 以降、摸画像表示 M G - B 5 やメッセージ表示 M B 5 が非表示の状態にされるタイミング t B e 3 (さらには、状況示唆表示 J B 5 が非表示の状態にされるタイミング) が到来するまでの間に、「第 5 B 操作部に対する操作受付が許容される状態」が発生する条件が再び満たされた場合、当該「第 5 B 操作部に対する操作受付が許容される状態」は、タイミング t B e 3 が到来するまでの間にその終了条件が満たされる場合 (と、満たされない場合との両方) があるものとなっている。

20

#### 【 3 8 6 0 】

なお、タイミング t B e 2 - C 2 以降のタイミング t B e 2 - C 3 で発生した「第 5 B 操作部に対する操作受付が許容される状態」が、タイミング t B e 3 が到来するまでの間にその終了条件が満たされるか否かや、当該状態が終了するタイミングなどについては、例えば、タイミング t B e 2 からタイミング t B e 2 - C 2 までの期間内での操作受付に基づいて定められるようにしてもよいし、タイミング t B e 2 - C 2 からタイミング t B e 3 までの期間内で演出判定が行われるようにしてその結果に基づいて定められるようにしてもよいし、図柄変動の変動パターンの種別や、大当たり判定の結果などに基づいて定められるようにしてもよい。要は、タイミング t B e 2 - C 3 で発生した「第 5 B 操作部に対する操作受付が許容される状態」が、タイミング t B e 3 が到来するまでの間にその終了条件が満たされる場合があるものであればよく、その実現手法は限定されない。

30

#### 【 3 8 6 1 】

若しくは、第 5 B 受付許容状態を、タイミング t B e 2 C 2 からタイミング t B e 3 までの期間内の予め定められたタイミングで、必ず、「第 5 B 操作部に対する操作受付が許容される状態」を再び発生させ、且つ該発生させた「第 5 B 操作部に対する操作受付が許容される状態」を、タイミング t B e 3 までの期間内の予め定められたタイミングで必ず終了させる種別の受付許容状態として発生させるようにしてもよい。

#### 【 3 8 6 2 】

そして、図 1 7 2 や図 1 7 3 に示される演出例では、タイミング t B e 2 - C 3 で開始された「第 5 B 操作部に対する操作受付が許容される状態」が、タイミング t B e 3 よりも前のタイミング t B e 2 - C 4 まで継続されてその終了条件が満たされた場合を想定したのものとなっている。

40

#### 【 3 8 6 3 】

この点、タイミング t B e 2 - C 4 では、上述のタイミング t B e 2 - C 2 においてオート連打機能が無効化されるときと同様、図 1 7 2 ( f ) , ( h ) に示されるように、それまでオート連打機能によって表示状態にあった連打中表示 H B 5 や、それまでオート連打機能によって出力状態にあった第 1 の受付後出力音 S 5 a などの受付後変化を、操作受付がなされなくなったことを契機として途中終了させることがないようにしている (そ

50

これらの残りの実行時間が消化されるまで実行状態を維持させるようにしている)。

【3864】

このような構成によれば、タイミング t B e 2 - C 4 において第 5 B 操作部に対する操作受付が許容されなくなる条件が満たされたこと(第 5 B 操作部に対する操作受付がなされない状況下になったこと)を、遊技者は認識し難くされるから、第 5 B 操作部を操作した状態に維持し続けるように促すことが期待されうる。

【3865】

この例では、タイミング t B e 2 - C 4 において第 5 B 操作部に対する操作受付が許容されなくなる条件が満たされた後は、摸画像表示 M G - B 5 やメッセージ表示 M B 5 が非表示の状態にされるタイミング t B e 3 (さらには、状況示唆表示 J B 5 が非表示の状態にされるタイミング)が到来するまでの間に、「第 5 B 操作部に対する操作受付が許容される状態」が再び発生しない。したがって、タイミング t B e 3 (さらには、状況示唆表示 J B 5 が非表示の状態にされるタイミング)まで「第 5 B 操作部」が操作状態に維持されたとしても、当該期間内においてオート連打機能が有効化されたり、操作受付が複数回なされたり、操作受付に応じた受付後変化が複数回実行されたりすることは生じ得ないこととなる(図 173 (j)を参照)。

10

【3866】

ただし、タイミング t B e 2 - C 4 からタイミング t B e 3 までの間に、「第 5 B 操作部に対する操作受付が許容される状態」の発生条件がもう一度満たされる場合(と、満たされない場合との両方)があるようにしてもよい。この場合、第 5 B 操作部に対する操作受付が許容されない期間を複数回挟むかたちで上記タイミング t B e 2 - C 1 から維持されている「第 5 B 操作部」の操作状態の検出に基づいて、該第 5 B 操作部に対する操作受付が再びなされて、該操作受付に応じた受付後変化(オート連打機能)が実行開始されることとなることは言うまでもない。

20

【3867】

なお、図 173 (h), (j) に示した例では、タイミング t B e 2 - C 2 やタイミング t B e 2 - C 4 が到来したことに基づいて「ミス!!」といった表示が行われるようにしているが、タイミング t B e 2 - C 2 やタイミング t B e 2 - C 4 が到来したことに基づいて何らの表示も新たに出現しないようにしてもよい。

【3868】

また、当該第 5 B 受付許容状態としての演出性を好適に維持する上では、第 5 B 操作部に対する操作受付が許容されなくなるタイミング t B e 2 - C 2 (若しくは、タイミング t B e 2 - C 4)が到来するまで遊技者による操作が行われない場合、該操作が行われたときと同じ受付後変化が生じることがない(自動ボタン機能が有効化されない)ようにすることが望ましい。

30

【3869】

また、第 5 B 受付許容状態は、「操作受付がなされたことに基づいて当該受付許容状態が早期終了されうる種別の受付許容状態」としては用意されておらず、「第 5 B 操作部(ここでは、刀装飾体 5001)」に対する操作受付に基づいて当該状態が終了することはないものとなっている。

40

【3870】

また、この実施形態にかかるパチンコ機 1 は、上記受付許容期間(操作許容状態)として「第 6 B 受付許容状態」を発生可能なものとなっている。図 174 は、上記発生条件として「条件 6 B」が満たされたことに基づいて「第 6 B 受付許容状態」が発生して遊技者による操作が行われたときの演出内容についてその一例を示すタイムチャートである。図 175 は、「第 6 B 受付許容状態」が発生するときの演出例を示す図である。

【3871】

いま、始動条件が成立(保留消化)されて、変動パターン判定が行われた結果として「第 6 B 変動パターン」が選択されたとすると、上記周辺制御 M P U 1511a では、まず、該「第 6 B 変動パターン」に対応する演出判定(予告演出判定など)を行う。そしてこ

50

の後、装飾図柄 S Z の変動演出（第 6 B 変動パターンに応じた演出描写や、第 6 B 変動パターンに応じた B G M 再生（非リーチ時の通常 B G M 再生など）の音出力など）を開始させ、該変動演出の実行期間内で、予告演出判定の結果に応じた演出（予告演出）を、上記選択した「第 6 B 変動パターン」これ自体の演出に対して付加的に実行させることとなる。

### 【 3 8 7 2 】

図 1 7 4 ( b ) に示されるように、「第 6 B 変動パターン」にかかる変動演出の実行期間内では、装飾図柄 S Z の変動演出が開始されてから第 6 B 時間が経過したタイミング t B f 2 が到来したことに基づいて（「条件 6 B 」が満たされたことに基づいて）、「第 6 B 受付後変化（第 6 B 連打中表示 H B 6、第 6 B 受付後出力音 S 6 , S 6 など）に

10

### 【 3 8 7 3 】

ここで、この実施の形態にかかる第 6 B 受付許容状態において、操作受付が許容される「第 6 B 操作部」は、第 1 B 受付許容状態や第 2 B 受付許容状態などと同様、上記操作ボタン 4 1 0 として設定されており、当該第 6 B 受付許容状態が終了されるまでの間に複数回の操作受付が許容可能とされるものとなっている。

### 【 3 8 7 4 】

この点、この演出例にかかるパチンコ機 1 では、図 1 7 4 ( b ) ~ ( e ) などに示されるように、第 6 B 受付許容状態が発生する場合は、遊技者による操作対象（ここでは、第 6 B 操作部としての「操作ボタン 4 1 0 」）を摸した摸画像表示や、操作対象（ここでは、第 6 B 操作部としての「操作ボタン 4 1 0 」）に対する操作に関連したメッセージ表示などの操作関連表示や、操作受付がなされた以降の全期間にわたって演出の進展度合いを示唆可能な状況示唆表示などが表示されることがない。またこの例では、遊技者に対して操作を促す操作関連出力音が可聴出力されることもない。このように、この例にかかる第 6 B 受付許容状態は、「第 6 B 操作部」に対する操作受付が許容されたことを認識し難くするものとなっている。

20

### 【 3 8 7 5 】

ただし、この例にかかる第 6 B 受付許容状態では、その発生に際して（この例では、タイミング t B f 2 だが、その前後に多少ズレてもよい）、遊技者に対して操作を促す第 6 B 操作促進発光 L B 6 が発光される。この例では、第 6 B 操作促進発光 L B 6 として、第 6 B 操作部（操作ボタン 4 1 0 ）が有する発光部を発光させることとしているが、遊技者に対して操作ボタン 4 1 0 への操作を促す態様（例えば、操作ボタン 4 1 0 に対する操作受付が許容されるときにしか現れない態様など）であれば、第 6 B 操作促進発光 L B 6 として、第 6 B 操作部（操作ボタン 4 1 0 ）とは異なる部位に設けられた発光部を発光させるようにしてもよい。この場合、第 6 B 操作部（操作ボタン 4 1 0 ）に発光部を必ずしも設けなくてもよいことは言うまでもない。このような構成によれば、「第 6 B 操作部」に対する操作受付が許容されたことを認識し難くするようにしつつも、操作受付が許容されたことに関してのヒントが提供されるようになり、遊技興趣の低下を抑制することが期待されうる。

30

40

### 【 3 8 7 6 】

この例にかかる第 6 B 操作促進発光 L B 6 は、発光開始された以降は、第 6 B 操作部の操作状態にかかわらず、当該第 6 B 受付許容状態が少なくとも終了されるまでの間は継続して発光されるものとなっている。なお、第 6 B 受付許容状態において、当該第 6 B 操作促進発光 L B 6 については必ずしも実行されないようにしてもよい。

### 【 3 8 7 7 】

また、この例にかかる第 6 B 受付許容状態においても、図 1 7 5 ( a ) に示されるように、当該第 6 B 受付許容状態としての種別に応じた味方キャラクタ（ここでは、味方キャラクタ Y S - B 6 ）や、当該第 6 B 受付許容状態としての種別に応じた敵キャラクタ（ここでは、シャドウとして描写される敵キャラクタ B O S S - B 6 ）は表示されるようにな

50

っている。そして、「第6B操作部（ここでは、操作ボタン410）」に対して操作（操作受付）が行われる都度、これを契機として「味方キャラクターS-B6」が「敵キャラクターBOSS-B6」を攻撃するように演出が実行される。ただし、この例にかかる味方キャラクターS-B6や敵キャラクターBOSS-B6は、第6B操作部（操作ボタン410）が操作状態にない状況下においても演出内容の進展度合いを示唆可能な上述の「状況示唆表示」としては機能しないものとなっている。また、当該第6B受付許容状態において、味方キャラクターS-B6や敵キャラクターBOSS-B6は必ずしも表示しなくてもよい。

#### 【3878】

なお、第6B受付許容状態においても、第1B受付許容状態や第2B受付許容状態などと同様に、状況示唆表示を表示するようにしてもよい。ただしこの場合、当該第6B受付許容状態としての秘匿性に鑑みて、該状況示唆表示については、操作受付がなされていない間は表示されず、操作受付がなされたことに基づいて表示開始されて、それ以降、表示状態を継続するものとして実現することが望ましい。

10

#### 【3879】

例えば、図174に示した例では、第6B受付許容状態内のタイミングtBf2-A1（図175（b）に示される演出状況）において、「第6B操作部（ここでは、操作ボタン410）」に対して1回目の操作受付がなされた場合を想定している。

#### 【3880】

この例では、第6B受付許容状態内のタイミングtBf2-A1において「第6B操作部（ここでは、操作ボタン410）」に対して1回目の操作受付がなされた場合は、図174（f）,（h）に示されるように、該操作受付に応じた「第6B受付後変化（第6B受付後演出）」を生じさせることとなる（図175（b）に示される演出状況）。

20

#### 【3881】

より具体的には、第6B受付許容状態内のタイミングtBf2-A1において、「第6B操作部（ここでは、操作ボタン410）」に対して操作受付がなされた場合は、図174（f）,（h）に示されるように、第6B受付後変化として、「第6B操作部（ここでは、操作ボタン410）」に対する操作受付に応じた「第6B受付後出力音」が可聴出力されるとともに、「第6B操作部（ここでは、操作ボタン410）」に対する操作受付に応じた「第6B受付後表示」が表示開始される。

30

#### 【3882】

すなわち、第6B受付許容状態において「第6B操作部（ここでは、操作ボタン410）」に対して操作受付が1回なされると、上記「第6B受付後表示」として、図175（b）に示されるように、「味方キャラクターS-B6」が光系の魔法で「敵キャラクターBOSS-B6」を攻撃する態様（光エフェクトや、光系魔法の発生など）で1回分の動画表示が表示されるようになっている。ただし後述するが、第6B受付許容状態では、操作受付がなされたときの演出判定の結果に基づいて、光系魔法の強度が上がったり、光エフェクトの大きさが異なったりする可能性（演出判定などによって演出内容が進展する可能性）がある。こうして演出内容が進展した場合は、その後、第6B操作部に対して操作受付がなされたときの態様（ここでは、「味方キャラクターS-B6」が光系の魔法で「敵キャラクターBOSS-B6」を攻撃する態様）が、該進展した演出内容に変化した1回分の動画表示として現れることとなる（図174（f）や、図175（e）などを参照）。なお、こうして演出内容が進展した後は、当該第6B受付許容状態が継続されている限り、その演出内容の進展度合いが進展前に戻されることはない。したがって、上記進展した演出内容に変化した1回分の動画表示が終了した後に、第6B操作部に対して操作受付が再びなされたときにも、第6B操作部に対して操作受付がなされたときの態様（ここでは、「味方キャラクターS-B6」が光系の魔法で「敵キャラクターBOSS-B6」を攻撃する態様）は、該進展した演出内容に変化した1回分の動画表示として現れうることとなる。演出内容が進展する都度、大当たりが得られている可能性（期待度）が高いことが示唆されるようにしてもよい。

40

50

## 【 3 8 8 3 】

ただし、第 6 B 受付許容状態では、第 6 B 操作部に対する操作受付に応じた受付後変化としての演出内容に演出度合いを設定しないこととし、第 6 B 操作部に対する操作受付がなされる都度、受付後変化としての第 6 B 事象（表示だけでもよいし、音だけでもよいし、発光だけでもよいし、可動体動作だけでもよい）が繰り返し実行（発生）されるだけにしてもよい。

## 【 3 8 8 4 】

また、この例では、第 6 B 受付許容状態において「第 6 B 操作部（ここでは、操作ボタン 4 1 0）」に対して操作受付が 1 回なされると、上記「第 6 B 受付後表示」のほか、上記「第 6 B 受付後出力音」として、図 1 7 4（h）に示されるように、第 1 の受付後出力音 S 6 が出力されうる。なお、この例にかかる第 1 の受付後出力音 S 6 は、上記「第 6 B 受付後表示」として現れる、「味方キャラクター Y S - B 6 が光系の魔法で敵キャラクター B O S S - B 6 を攻撃する態様（光エフェクトや、光系魔法の発生など）」に対応する効果音として機能するものである。またこの際、後述するが、「第 6 B 受付後出力音」として、第 2 の受付後出力音 S 6 がさらに出力される可能性があるようになっている。この例にかかる第 2 の受付後出力音 S 6 は、上記「第 6 B 受付後表示」の演出内容が進展するときに出力されるものとなっている。なおここでは、第 1 の受付後出力音 S 6 については、受付後表示に対応する効果音として機能するものとして実現することとしたが、必ずしも効果音として機能するものでなくてもよく、要は、遊技者による操作受付がなされたことを示唆可能なものであればよく、オート連打機能が有効化されているときには第 6 B 操作部が操作状態で維持されている状況下にあることを示唆可能なものであればよい。

## 【 3 8 8 5 】

また、この例では、上記タイミング t B f 2 - A 1 が、図 1 7 4（j）に示されるように、第 6 B 操作促進発光 L B 6 が発光状態にあるなかで到来した場合を想定したものとなっているが、該タイミング t B f 2 - A 1 においては、「第 6 B 操作部（ここでは、操作ボタン 4 1 0）」に対する操作受付を契機として第 6 B 操作促進発光 L B 6 が非発光の状態にされない。

## 【 3 8 8 6 】

すなわち、この例にかかる第 6 B 操作促進発光 L B 6 は、該第 6 B 操作促進発光 L B 6 が発光状態にあるなかで「第 6 B 操作部（ここでは、操作ボタン 4 1 0）」に対する操作受付がなされると、該操作受付を契機としてその発光状態が終了されない場合と終了される場合との両方があるものとなっており、ここでは、第 6 B 操作部（ここでは、操作ボタン 4 1 0）」に対する操作受付を契機として、「第 6 B 操作部に対する操作受付が許容される状態（第 6 B 受付許容状態）」が早期終了される場合（タイミング t B f 2 - C 2 よりも前に終了される場合）に限り、第 6 B 操作促進発光 L B 6 の発光状態も併せて早期終了されるものとなっている。ただし、当該第 6 B 受付許容状態については、第 1 B 受付許容状態や第 2 B 受付許容状態とは異なり、第 6 B 操作部（ここでは、操作ボタン 4 1 0）」に対する操作受付を契機として、「第 6 B 操作部に対する操作受付が許容される状態（第 6 B 受付許容状態）」が早期終了される場合がないようにしてもよい。

## 【 3 8 8 7 】

このように、第 6 B 受付許容状態では、「第 6 B 操作部（ここでは、操作ボタン 4 1 0）」に対して操作受付がなされる都度、「味方キャラクター Y S - B 6」が「敵キャラクター B O S S - B 6」を攻撃する描写とその効果音が現れるものとなっており、その結果として攻撃の度合いが最も高い態様になると、これによって期待度が高いことが示唆される演出性を提供するものとなっている。ただしこの場合、複数回の攻撃を行ったにもかかわらず攻撃の度合いが最も高い態様にならなかったときには期待度が低いことが示唆されることとなる。

## 【 3 8 8 8 】

ただし、このような第 6 B 受付許容状態としての演出内容は一例にすぎず、他の内容に



置き換えて実現するようにしてもよい。例えば、第 6 B 受付許容状態に対応する受付後変化としては、操作受付に応じた何らかの変化（例えば、ランプ発光の開始または終了や、出力状態にある音の可聴出力を終了など）を生じさせる演出要素が 1 つでもあれば、「受付後表示」や「受付後出力音」を必ずしも実行しないものであってもよい。このような構成であっても、操作受付が適正になされた状況下にあることを遊技者は把握可能である。したがって、受付後変化として、受付後表示は必ずしも実行しなくてよく、この場合であっても、例えば、ランプ発光の態様や、または出力音の態様によって演出の進展度合いを示唆することが可能である。

#### 【 3 8 8 9 】

そしてこの例は、図 1 7 4 ( a ) に示されるように、タイミング t B f 2 - A 1 において開始された遊技者による操作（第 6 B 操作部の操作状態）は、タイミング t B f 2 - A 2 まで継続される場合を想定したものとなっている。

10

#### 【 3 8 9 0 】

この点、第 6 B 受付許容状態は、「操作部（第 6 B 操作部）を操作状態に維持するだけでそれに応じた受付後変化（例えば、受付後表示や、受付後出力音、受付後発光、受付後役物動作などの少なくとも 1 つ）が複数回実行される種別（いわゆるオート連打機能が有効化される種別）の複数回操作有効状態」に分類されるものとなっている。したがって、図 1 7 4 ( a ) に示される例では、タイミング t B f 2 - A 1 からタイミング t B f 2 - A 2 までの期間（第 6 B 操作部が操作状態に維持される期間）においては、第 6 B 操作部に対する操作受付が複数回なされ、該操作受付に応じた受付後変化（例えば、受付後表示や、受付後出力音、受付後発光、受付後役物動作などの少なくとも 1 つ）が複数回実行されることとなる。

20

#### 【 3 8 9 1 】

ここで、第 6 B 受付許容状態において第 6 B 操作部に対して操作受付が 1 回なされると、上記第 6 B 受付後表示として、図 1 7 5 ( b ) に示されるように、味方キャラクタ Y S - B 6 が光系の魔法で敵キャラクタ B O S S - B 6 を攻撃する態様（光エフェクトや、光系魔法の発生など）が表示（1 回分の動画表示）されるようになっていることは上述した通りである。したがって、いわゆるオート連打機能が有効化されるタイミング t B f 2 - A 1 からタイミング t B f 2 - A 2 では、まず、このような「1 回分の動画表示」が、複数回再生されることとなる。

30

#### 【 3 8 9 2 】

また、第 6 B 受付許容状態において第 6 B 操作部に対して操作受付が 1 回なされると、上記第 6 B 受付後出力音が、上記「第 6 B 受付後表示」として現れる、「味方キャラクタ Y S - B 6 が光系の魔法で敵キャラクタ B O S S - B 6 を攻撃する態様（光エフェクトや、光系魔法の発生など）」に対応する効果音として機能するように出力されることも上述した通りである。したがって、いわゆるオート連打機能が有効化されるタイミング t B f 2 - A 1 からタイミング t B f 2 - A 2 の期間では、上記「1 回分の動画表示」のほか、このような「1 回分の動画表示」に対応する効果音が、複数回再生されることとなる。

#### 【 3 8 9 3 】

ここで、第 6 B 受付許容状態では、操作部（第 6 B 操作部）が操作状態に維持されてオート連打機能（長押し機能）が有効化されると、味方キャラクタ Y S - B 6 が光系の魔法で敵キャラクタ B O S S - B 6 を攻撃する態様（1 回分の動画表示）や、該「1 回分の動画表示」に対応する効果音（第 6 B 受付後出力音）が、上記受付後変化として一定の時間（予め定められた時間）毎に新たに実行開始されるようになっている。

40

#### 【 3 8 9 4 】

また、この例にかかる第 6 B 受付許容状態では、操作部（第 6 B 操作部）が操作状態に維持されてオート連打機能（長押し機能）が有効化されると、味方キャラクタ Y S - B 6 が光系の魔法で敵キャラクタ B O S S - B 6 を攻撃する態様（1 回分の動画表示）や、該「1 回分の動画表示」に対応する効果音（第 6 B 受付後出力音）が、上記受付後変化として複数回実行可能とされるが、この際、該受付後変化が上記検出に応じて新たに実行開始

50

されるまでの間隔（前回の受付後変化が実行開始されてから次の受付後変化が実行開始されるまでの間隔）は、上記第1B受付許容状態の場合と同様、必ず特定時間（例えば1秒）以下の時間とされるようになっている。

【3895】

すなわちこの場合、図174に示した例にかかるタイミングtBf2-A1からタイミングtBf2-A2では、味方キャラクターYS-B6が光系の魔法で敵キャラクターBOSS-B6を攻撃する「1回分の動画表示（受付後変化の1つ）」がオート連打機能によって一定の時間毎に新たに実行開始されることとなり、このような「1回分の動画表示」の繰り返し表示を、図中では、「連打中表示HB6a」として表現することとしている。

【3896】

またこれも同様、図174に示した例にかかるタイミングtBf2-A1からタイミングtBf2-A2の期間では、上述の「1回分の動画表示」に対応する効果音（受付後変化の1つである第6B受付後出力音）がオート連打機能によって一定の時間毎に新たに出力開始されることとなり、このような「効果音」の繰り返し出力を、図中では、「第1の受付後出力音S6a」として表現することとしている。

【3897】

この点、図174に示した例にかかるタイミングtBf2-A1からタイミングtBf2-A2の期間では、オート連打機能によって複数回の操作受付がなされているものの、第6B受付許容状態に対応する演出内容が進展しなかった場合を想定したものとなっている。

【3898】

したがって、当該期間内では、当該第6B受付許容状態において演出進展が生じたことを示唆する「第2の受付後出力音（図174(i)を参照）」が、操作受付を契機として実行開始されることはない。また、当該期間内では、第6B操作促進発光LB6は終了されずその発光状態を維持することとなる。

【3899】

このような構成によれば、図174に示した例にかかるタイミングtBf2-A1からタイミングtBf2-A2の期間では、図175中に示される「光系の魔法攻撃」や「光エフェクト」などが表示される態様と、それに対応する効果音の出力とが、オート連打機能によってそれぞれ一定の時間毎に繰り返し実行される（受付後変化が一定の時間毎に繰り返し実行される）ものの（連打中表示HB6a、第1の受付後出力音S6a）、その（攻撃にかかる）態様が変わらない、といった態様が現れることとなる。これにより、単調な繰り返し操作を行わずとも、それを行ったときと同じ演出内容や、演出内容が進展しなかったことを確認することができるようになるから、遊技興趣を好適に維持することが期待されるようになる。

【3900】

なお、味方キャラクターYS-B6や、敵キャラクターBOSS-B6については、操作受付がなされるまでの間は表示されておらず、操作受付がなされたことを契機として（当該有効期間が終了されるまでの間、若しくは予め定められた時間だけ）出現、表示されるものとして実現してもよい。

【3901】

また、タイミングtBf2-A1からタイミングtBf2-A2の期間では、当該第6B受付許容状態における演出内容が進展したことを示唆する「第2の受付後出力音（図174(i)を参照）」が実行開始されないから、演出内容が進展していないことを好適に示唆することができるようになる。

【3902】

この点、図174や図175に示される演出例は、遊技者が、演出内容が進展していないことにやきもきして、例えば、非操作時の状況を確認するべく、タイミングtBf2-A2において第6B操作部に対する操作を一旦中断し、オート連打機能を無効化させた場合を想定したものとなっている。

10

20

30

40

50

## 【 3 9 0 3 】

ここで、第 6 B 受付許容状態では、図 1 7 4 ( f ) などに示されるように、タイミング t B f 2 A 2 において第 6 B 操作部の操作状態を一旦中断して（非操作の状態にして）オート連打機能を無効化させたとしても、それまで実行状態にあった連打中表示 H B 6 a がこれを契機として非表示の状態にされることはない。すなわちこの場合、連打中表示 H B 6 a は、タイミング t B f 2 A 2 以降も（第 6 B 操作部が非操作状態になった以降も）、例えば、実行状態にあった上記「1 回分の動画表示」が予め定められた表示時間分だけ実行されて表示し終わるまでの間（または非操作状態から予め定められた時間分だけ）は、その実行状態が継続されることとなる。

## 【 3 9 0 4 】

このような構成によれば、第 6 B 操作部の操作状態を一旦中断して（非操作の状態にして）オート連打機能を無効化させたとしても、それまで実行状態にあった連打中表示 H B 1 a がすぐには非表示の状態にされないことから、当該第 6 B 受付許容状態において非操作時の状況を認識し易くなるまでに時間を要することとなる。そしてこのことは、当該第 6 B 受付許容状態としての残り時間を大きく消費することを意味するから、第 6 B 操作部の操作状態を一旦中断して当該第 6 B 受付許容状態における非操作時の状況をより簡単に確認しようとする行為に対して緊張感を好適に持たせることが期待されるようになる。

## 【 3 9 0 5 】

またこの例では、連打中表示 H B 6 a が表示されているなかで第 6 B 操作部に対する操作を中断してこれを非操作状態にした場合、該非操作状態にしてから該連打中表示 H B 6 a が非表示の状態にされるまでの時間については、一定の時間として設定せず、不定であるようにしている。

## 【 3 9 0 6 】

このような構成によれば、第 6 B 操作部の操作状態を一旦中断して（非操作の状態にして）オート連打機能を無効化させた時点から、どれだけの時間が経過すれば、連打中表示 H B 6 a が非表示の状態にされて、当該第 6 B 受付許容状態における非操作時の状況を認識し易い状況が現れるのかを予測し難くなる。そしてこのことは、当該第 6 B 受付許容状態としての残り時間をどれだけ消費することになるのかが予測し難くなることを意味するから、第 6 B 操作部の操作状態を一旦中断して当該第 6 B 受付許容状態における非操作時の状況をより簡単に確認しようとする行為に対して緊張感を好適に持たせることが期待されるようになる。

## 【 3 9 0 7 】

また、第 6 B 受付許容状態では、図 1 7 4 ( h ) などに示されるように、それまで実行状態にあった上記第 1 の受付後出力音 S 6 a についても、上記連打中表示 H B 6 a と同様、タイミング t B f 2 A 2 において第 6 B 操作部の操作状態を一旦中断して（非操作の状態にして）オート連打機能を無効化させたときにこれを契機として非可聴の状態にされることはない。すなわちこの場合、第 1 の受付後出力音 S 6 a は、タイミング t B f 2 A 2 以降も（第 6 B 操作部が非操作状態になった以降も）、実行状態にあった上記「1 回分の動画表示に対応する効果音」が予め定められた出力時間分だけ実行されて出力し終わるまでの間（または非操作状態から予め定められた時間分だけ）は、その出力状態が継続されることとなる。

## 【 3 9 0 8 】

このような構成によれば、第 6 B 操作部の操作状態を一旦中断して（非操作の状態にして）オート連打機能を無効化させたとしても、それまで実行状態にあった第 1 の受付後出力音 S 6 a がすぐには非出力の状態にされないこととなり、この場合、オート連打機能が未だ有効であるかのようにも見えるから緊張感を好適に維持することが期待されうる。

## 【 3 9 0 9 】

またこの例では、第 1 の受付後出力音 S 6 a（第 6 B 事象）が出力されているなかで第 6 B 操作部に対する操作を中断してこれを非操作状態にした場合、該非操作状態にしてから該第 1 の受付後出力音 S 6 a が非出力の状態にされるまでの時間については、一定

10

20

30

40

50

の時間として設定せず、不定であるようにしている。

【3910】

このような構成によれば、第6B操作部の操作状態を一旦中断して（非操作の状態にして）オート連打機能を無効化させた時点から、どれだけの時間が経過すれば、第1の受付後出力音S 6a（第6B事象）が非出力の状態になるのか、すなわちオート連打機能が無効化されたことをより確実に確認することができるようになるのかを予測し難くなる。そしてこのことは、当該第6B受付許容状態としての残り時間をどれだけ消費することになるのかを予測し難くなることを意味するから、第6B操作部の操作状態を一旦中断しようとする行為に対して緊張感を好適に持たせることが期待されるようになる。

【3911】

また、この実施の形態にかかる第6B受付許容状態では、連打中表示HB6a及び第1の受付後出力音S 6aがそれぞれ実行状態にあるなかで第6B操作部の操作状態が中断された場合（非操作の状態にされた場合）は、図174（f）、（h）などに示されるように、連打中表示HB6aが非表示の状態にされるタイミングと、第1の受付後出力音S 6aが非出力の状態にされるタイミングとが互いに異なるようにしている。同図中では、連打中表示HB6aが非表示の状態にされるタイミングを、第1の受付後出力音S 6aが非出力の状態にされるタイミングよりも前にしているが、逆の関係性となるように設定してもよい。若しくは、非表示または非出力の状態にされるまでの時間が不定とされる上述の性質により、連打中表示HB6aが非表示の状態にされるタイミングが、第1の受付後出力音S 6aが非出力の状態にされるタイミングよりも前になる場合と、該タイミン

【3912】

このような構成によれば、この実施の形態にかかる第6B受付許容状態では、連打中表示HB6a及び第1の受付後出力音S 6aがそれぞれ実行状態にあるなかで第6B操作部の操作状態を中断するように遊技した場合（非操作の状態にした場合）は、図174（f）、（h）などに示されるように、第6B操作部が非操作状態にされているなかで、連打中表示HB6aが表示を継続しており、且つ第1の受付後出力音S 6aが出力状態を継続している状況が現れるようになる。ただしこの後、第6B操作部が非操作状態にされてからの時間経過によって、図174（f）、（h）や、図175（c）などに示されるように、継続されていた連打中表示HB6aは非表示の状態にされるとともに、第1の受付後出力音S 6aは非出力の状態にされることとなる。これにより、遊技者は、オート連打機能が無効化された状況下にあることを容易に認識することが可能とされるようになる（図175（d）を参照）。

【3913】

そして上述の通り、図174に示した例にかかるタイミングtBf2-A1からタイミングtBf2-A2の期間では、オート連打機能によって複数回の操作受付がなされて複数回の受付後変化が実行されているものの、第6B受付許容状態に対応する演出内容が進展しなかった場合を想定したものとなっている。なお、第6B受付許容状態については、演出内容が進展される可能性のある受付許容状態として必ずしも発生させなくてもよく、例えば、受付後変化として一の態様のみが複数回実行される受付許容状態として発生させるようにしてもよい。

【3914】

ただし上述の通り、この例にかかる第6B受付許容状態では、状況示唆表示が表示されていないから、当該状況下（図175（c）に示される状況下）において、演出の進展度合いを確認することはできない。なお、これも上述したが、第6B受付許容状態においても、状況示唆表示を表示するようしたり、表示とは異なる手法（ランプ発光）によって当該状況下（図175（c）に示される状況下）における状況示唆を実現したりすることも可能である。

【3915】

10

20

30

40

50

そしてこの例では、図 174 (a) に示されるように、第 6 B 受付許容状態内のタイミング t B f 2 - B 1 (図 175 (d) に示される演出状況) において、「第 6 B 操作部 (ここでは、操作ボタン 4 1 0)」が再び操作状態にされた場合を想定している。

【3916】

この例では、第 6 B 受付許容状態内のタイミング t B f 2 - B 1 において「第 6 B 操作部 (ここでは、操作ボタン 4 1 0)」が再び操作状態にされて操作受付がなされた場合は、これを契機として、図 174 (f), (h) に示されるように、該操作受付に応じた「第 6 B 受付後変化 (第 6 B 受付後演出)」を再び生じさせることとなる (図 175 (d) に示される演出状況)。

【3917】

より具体的には、第 6 B 受付許容状態内のタイミング t B f 2 - B 1 において、「第 6 B 操作部 (ここでは、操作ボタン 4 1 0)」に対して操作受付がなされた場合は、図 174 (f), (h) に示されるように、第 6 B 受付後変化として、「第 6 B 操作部 (ここでは、操作ボタン 4 1 0)」に対する操作受付に応じた「第 1 の受付後出力音 S 6 (1 回分の動画表示に対応する効果音)」が再び可聴出力されるとともに、「第 6 B 操作部 (ここでは、操作ボタン 4 1 0)」に対する操作受付に応じた「第 6 B 受付後表示 (1 回分の動画表示)」が再び表示開始される。

【3918】

この例では、第 6 B 受付許容状態内のタイミング t B f 2 - B 1 で第 6 B 操作部に対する操作が再び開始されたときにも、当該第 6 B 受付許容状態に対応する演出内容が進展しなかつた場合を想定したものとなっている。したがって、図 175 (d) に示される状況では、上記タイミング t B f 2 - A 1 で第 6 B 操作部に対して操作受付がなされたことに基づいて第 6 B 受付後変化が最初に実行開始されたときと同じ態様で、該第 6 B 受付後変化 (第 6 B 受付後表示や、第 6 B 受付後出力音など) が実行開始されることとなる。なお、その演出の詳細については、上述した通りであるから、ここでは説明を割愛することとする。

【3919】

この点、図 174 や図 175 に示される演出例は、タイミング t B f 2 - B 1 において開始された遊技者による操作 (第 6 B 操作部の操作状態) も、タイミング t B f 2 - B 3 までその操作状態が維持されてオート連打機能が有効化される場合を想定したものとなっている。

【3920】

したがって、当該「タイミング t B f 2 - B 1 からタイミング t B f 2 - B 3 までの期間 (第 6 B 操作部が操作状態に再び維持される期間)」においても、第 6 B 操作部に対する操作受付はオート連打機能によって複数回なされ、該操作受付に応じた受付後変化 (例えば、受付後表示や、受付後出力音、受付後発光、受付後役物動作の少なくとも 1 つ) が複数回実行されることとなる。

【3921】

そして、当該「タイミング t B f 2 - B 1 からタイミング t B f 2 - B 3 までの期間 (第 6 B 操作部が操作状態に再び維持される期間)」においても、このような受付後変化がオート連打機能によって複数回実行されるときにの態様 (連打中表示 H B 6 a や、第 1 の受付後出力音 S 6 a などの態様) については、演出内容が進展しない限りは、上述の「タイミング t B f 2 - A 1 からタイミング t B f 2 - A 2 までの期間」の場合 (図 175 (b) を参照) と同じである。なお、その演出の詳細については、上述した通りであるから、ここでは説明を割愛することとする。

【3922】

ただし、図 175 に示した例にかかるタイミング t B f 2 - B 1 からタイミング t B f 2 - B 3 の期間では、オート連打機能によってなされる複数回の操作受付のうち、当該期間内のタイミング t B f 2 - B 2 でなされた操作受付に基づいて当該第 6 B 受付許容状態に対応する演出内容が進展した場合を想定したものとなっている (図 175 (e) に示さ

10

20

30

40

50

れる演出状況)。

【3923】

したがって、図174に示した例にかかるタイミングt B f 2 - B 1からタイミングt B f 2 - B 3の期間のうち、タイミングt B f 2 - B 1からタイミングt B f 2 - B 2の期間では、操作受付に応じた「第6 B 受付後変化(第6 B 受付後演出)」は、演出内容が進展していない態様で実行されるのに対し、タイミングt B f 2 - B 2からタイミングt B f 2 - B 3の期間では、操作受付に応じた「第6 B 受付後変化(第6 B 受付後演出)」は、演出内容が進展した態様で実行されることとなる。

【3924】

より具体的には、こうして演出内容の進展がなされた後は、第6 B 操作部に対して操作受付が1回なされると、上記「第6 B 受付後表示」として、図175(e)に示されるように、「味方キャラクタY S - B 6が強度の高くなった光系魔法を用いて、傷を負った敵キャラクタB O S S - B 6に対して攻撃を行う」といったような、演出内容が進展した態様で上記「1回分の動画表示」が表示されることとなる。

【3925】

なお、この演出例では、演出内容が進展した後は、当該第6 B 受付許容状態が継続されている限り、その演出内容の進展度合いが進展前に戻されることはない。したがって、上記進展した演出内容に変化した1回分の動画表示が終了した後に、第6 B 操作部に対して操作受付が再びなされたときにも、第6 B 操作部に対して操作受付がなされたときの態様(ここでは、「味方キャラクタY S - B 6」が光系の魔法で「敵キャラクタB O S S - B 6」を攻撃する態様)は、該進展した演出内容に変化した1回分の動画表示として現れる。

【3926】

すなわちこの場合、いわゆるオート連打機能が有効化されるタイミングt B f 2 - B 1からタイミングt B f 2 - B 3の期間のうち、演出内容が進展したタイミングt B f 2 - B 2以降の期間では、このような態様変化の生じた「1回分の動画表示」が、オート連打機能によって複数回再生されることとなる。

【3927】

また、演出内容が進展したタイミングt B f 2 - B 2以降の期間においても、味方キャラクタY S - B 6が光系の魔法で敵キャラクタB O S S - B 6を攻撃する態様(1回分の動画表示)は、上記受付後変化として一定の時間(予め定められた時間(変化前と同じ時間))毎に新たに実行開始されるようになっている。したがって、演出内容が進展した態様の上記「1回分の動画表示」も、オート連打機能によって一定の時間毎に新たに実行開始されることとなり、このような進展態様の「1回分の動画表示(1回分の受付後変化)」による繰り返し表示(複数回の受付後変化)を、図中では、「連打中表示H B 6 b」として表現することとしている。

【3928】

このように、この例にかかる演出表示装置1600においては、演出内容が進展されるタイミングである「タイミングt B f 2 - B 2」が到来すると、図174(f)及び図175(e)に示されるように、連打中表示H B 6の態様が「態様H B 6 a」から「態様H B 6 b」に変化することとなる。そしてこれ以降、オート連打機能が有効化されている間(タイミングt B f 2 - B 2 ~ t B f 2 - B 3)は、連打中表示H B 6が「態様H B 6 b」で実行されることとなる。

【3929】

なおこの例では、連打中表示H B 6の態様を、演出内容の進展に応じて変化させることとしたが、演出内容の進展に応じて変化させないようにしてもよい。すなわち、演出内容の進展にかかわらず連打中表示H B 6を一の態様のままで継続実行させるようにした場合であっても、遊技者は、連打中表示H B 6を通じて、オート連打機能が有効化されている状況下にあることや、操作受付がなされている回数(頻度)を確認することが可能であるし、第6 B 受付後出力音S 6の出力を通じて、演出内容の進展度合いを確認することも

10

20

30

40

50

可能である。また、第 6 B 受付許容状態については、演出内容の進展これ自体が行われ得ない種別の受付許容状態として実現してもよいことは上述した通りである。

【 3 9 3 0 】

また上述の通り、この実施の形態にかかるパチンコ機 1 では、第 6 B 受付許容状態において「第 6 B 操作部（ここでは、操作ボタン 4 1 0）」に対して操作受付が 1 回なされると、上記「第 6 B 受付後表示」のほか、上記「第 6 B 受付後出力音」として、図 1 7 4 ( h ) に示されるように、第 1 の受付後出力音が出力される。そして、このような「第 6 B 受付後出力音」として、「1 回分の動画表示」に対応する効果音として機能する第 1 の受付後出力音 S 6 のほか、図 1 7 4 ( i ) に示されるように、当該第 6 B 受付許容状態に対応する演出内容が進展したことを示唆する第 2 の受付後出力音 S 6 が出力可能であることも上述した通りである。

10

【 3 9 3 1 】

したがって、図 1 7 4 に示した例にかかるタイミング t B f 2 - B 1 からタイミング t B f 2 - B 3 の期間では、演出内容が進展されるタイミングであるタイミング t B f 2 - B 2 が到来すると、同図 1 7 4 ( i ) に示されるように、タイミング t B f 2 - B 2 で操作受付（演出進展）がなされたことに基づいて、第 2 の受付後出力音 S 6 が態様 S 6 b - 1 で出力開始されることとなる。これにより、遊技者は、受付後出力音の出力態様を通じて、演出内容が進展したことを認識することができるようになる。第 2 の受付後出力音 S 6 については、操作受付に応じた 1 回分の第 1 の受付後出力音 S 6 よりもその出力時間が長い時間となるように設定することが望ましい。

20

【 3 9 3 2 】

ただし、この演出例では、「1 回分の動画表示」に対応する効果音として機能する第 1 の受付後出力音 S 6 については、演出内容が進展する前と後とで同じ態様で出力されるものとして実現することとしている。したがって、演出内容が進展されるタイミングであるタイミング t B f 2 - B 2 が到来したときには、操作受付がなされたことに基づいて、新たな「効果音」としての第 1 の受付後出力音 S 6 が出力開始されることにはなるものの、その態様は、タイミング t B f 2 - B 2 よりも前に操作受付がなされたときと同じである（タイミング t B f 2 - B 2 で演出進展が生じた場合と生じなかった場合とでその実行の態様は同じである）。

【 3 9 3 3 】

すなわちこの場合、いわゆるオート連打機能が有効化されるタイミング t B f 2 - B 1 からタイミング t B f 2 - B 3 の期間の全期間にわたって、上述の「1 回分の動画表示」に対応する効果音（第 1 の受付後出力音 S 6）がオート連打機能によって一定の時間毎に同じ態様で新たに出力開始されることとなり、このような「効果音」の繰り返し出力を、図中では、「第 1 の受付後出力音 S 6 a」として表現することとしている。なお、当該期間における第 1 の受付後出力音 S 6 a の出力態様については、上述した「タイミング t B f 2 - A 1 からタイミング t B f 2 - A 2 までの期間」の場合と同様であるから、ここでは説明を割愛することとする。

30

【 3 9 3 4 】

なおこの例では、第 1 の受付後出力音 S 6 a の態様を、演出内容の進展に応じて変化させないようにしたが、演出内容の進展に応じて変化させるようにしてもよい。

40

【 3 9 3 5 】

この点、図 1 7 4 や図 1 7 5 に示される演出例は、遊技者が、タイミング t B f 2 B 3 において第 6 B 操作部に対する操作を再び中断し、オート連打機能を無効化させた場合を想定したものとなっている。

【 3 9 3 6 】

ここで、上述の通り、第 6 B 受付許容状態では、当該第 6 B 受付許容状態が継続されているなかで第 6 B 操作部の操作状態を中断して（非操作の状態にして）オート連打機能を無効化させたとしても、それまで実行状態にあった連打中表示 H B 6 がこれを契機として非表示の状態にされることはない。したがって、図 1 7 4 ( f ) に示されるように、タイ

50

ミング t B f 2 B 3 において第 6 B 操作部の操作状態を一旦中断したとしても、連打中表示 H B 6 b は、タイミング t B f 2 B 3 以降も（第 6 B 操作部が非操作状態になった以降も）、例えば、実行状態にあった上記「1 回分の動画表示」が予め定められた表示時間分だけ実行されて表示し終わるまでの間、または非操作状態から予め定められた時間分だけは、その実行状態が継続されることとなる。

【 3 9 3 7 】

また、これも連打中表示 H B 6 a の場合と同様、連打中表示 H B 6 b が表示されているなかで第 6 B 操作部に対する操作を中断してこれを非操作状態にした場合は、該非操作状態にしてから該連打中表示 H B 6 b が非表示の状態にされるまでの時間については、一定の時間として設定せず、不定であるようにしている。

10

【 3 9 3 8 】

また上述の通り、第 6 B 受付許容状態では、当該第 6 B 受付許容状態が継続されているなかで第 6 B 操作部の操作状態を中断して（非操作の状態にして）オート連打機能を無効化させたとしても、それまで出力状態にあった第 1 の受付後出力音 S 6 a がこれを契機として非出力の状態にされることはない。したがって、図 1 7 4 ( h ) などに示されるように、タイミング t B f 2 B 3 において第 6 B 操作部の操作状態を一旦中断したとしても、第 1 の受付後出力音 S 6 a は、タイミング t B f 2 B 3 以降も（第 6 B 操作部が非操作状態になった以降も）、実行状態にあった上記「1 回分の動画表示に対応する効果音」が予め定められた出力時間分だけ実行されて出力し終わるまでの間、または非操作状態から予め定められた時間分だけは、その出力状態が継続されることとなる。

20

【 3 9 3 9 】

ただし、図 1 7 4 に示されるタイミング t B f 2 B 3 は、タイミング t B f 2 B 2 で出力開始された上記第 2 の受付後出力音 S 6 が出力状態を継続しているなかで、第 6 B 操作部の操作状態が中断された場合を想定したものとなっている。

【 3 9 4 0 】

この点、第 6 B 受付許容状態では、第 2 の受付後出力音 S 6 についても、上記第 1 の受付後出力音 S 6 と同様、第 6 B 操作部の操作状態が中断された（非操作の状態にされた）ことを契機として、その出力状態を終了させる（非可聴の状態にされる）ことがない。したがって、図 1 7 4 ( i ) などに示されるように、タイミング t B f 2 B 3 において第 6 B 操作部の操作状態を一旦中断したとしても、第 2 の受付後出力音 S 6 b - 1 は、タイミング t B f 2 B 3 以降も（第 6 B 操作部が非操作状態になった以降も）、予め定められた出力時間分だけ実行されて出力し終わるまでの間、または非操作状態から予め定められた時間分だけは、その出力状態が継続されることとなる。

30

【 3 9 4 1 】

またこの例では、第 1 の受付後出力音 S 6（第 6 B 事象）が出力されているなかで第 6 B 操作部に対する操作を中断してこれを非操作状態にした場合、該非操作状態にしてから該第 1 の受付後出力音 S 6 a が非出力の状態にされるまでの時間については、一定の時間として設定せず、不定であるようにしている。また、第 2 の受付後出力音 S 6（第 6 B 事象）についても同様、該第 2 の受付後出力音 S 6 が出力されているなかで第 6 B 操作部に対する操作を中断してこれを非操作状態にした場合、該非操作状態にしてから該第 2 の受付後出力音 S 6 が非出力の状態にされるまでの時間については、一定の時間として設定せず、不定であるようにしている。

40

【 3 9 4 2 】

このような構成によれば、第 6 B 操作部の操作状態を一旦中断して（非操作の状態にして）オート連打機能を無効化させた時点から、どれだけの時間が経過すれば、第 1 の受付後出力音 S 6（第 6 B 事象）や第 2 の受付後出力音 S 6（第 6 B 事象）が非可聴の状態になるのか、すなわちオート連打機能が無効化されたことをより確実に確認することができるようになるのかを予測し難くなる。そしてこのことは、当該第 6 B 受付許容状態としての残り時間をどれだけ消費することになるのかを予測し難くなることを意味するから、第 6 B 操作部の操作状態を一旦中断しようとする行為に対して緊張感を好適に持たせる

50



ことが期待されるようになる。

【3943】

また、この実施の形態にかかる第6B受付許容状態では、連打中表示HB6b及び第1の受付後出力音S6aがそれぞれ実行状態にあるなかで第6B操作部の操作状態が中断された場合（非操作の状態にされた場合）も、図174（f）、（h）などに示されるように、連打中表示HB6bが非表示の状態にされるタイミングと、第1の受付後出力音S6aが非出力の状態にされるタイミングとが互いに異なるようにしている。同図中では、連打中表示HB6bが非表示の状態にされるタイミングを、第1の受付後出力音S6aが非出力の状態にされるタイミングよりも前にしているが、逆の関係性となるように設定してもよい。若しくは、非表示または非出力の状態にされるまでの時間が不定とされる  
10  
上述の性質により、連打中表示HB6bが非表示の状態にされるタイミングが、第1の受付後出力音S6aが非出力の状態にされるタイミングよりも前になる場合と、該タイミングよりも後になる場合との両方があるようにしてもよい。また、互いのタイミングが同じになる場合があるようにしてもよい。なお、このような連打中表示HB6b及び第1の受付後出力音S6aの関係性については、連打中表示HB6bと第2の受付後出力音S6との間や、第1の受付後出力音S6aと第2の受付後出力音S6との間でも成立するものであり、その別例についても同じことがいえる。

【3944】

このような構成によれば、この実施の形態にかかる第6B受付許容状態では、連打中表示HB6b、第1の受付後出力音S6a、及び第2の受付後出力音S6b1がそれぞれ実行状態にあるなかで第6B操作部の操作状態を中断するように遊技した場合（非操作の状態にした場合）は、図174（f）、（h）、（i）などに示されるように、第6B操作部が非操作状態にされているなかで、連打中表示HB6bが表示を継続しており、且つ第1の受付後出力音S6aが出力状態を継続しており、且つ第2の受付後出力音S6b1が出力状態を継続している状況が現れるようになる。ただしこの後、第6B操作部が非操作状態にされてからの時間経過（タイミングtBf2-B3からの時間経過）によって、図174（f）や、図175（f）などに示されるように、継続されていた連打中表示HB6bは非表示の状態にされることとなる。これにより、遊技者は、オート連打機能が無効化された状況下にあることを容易に認識することが可能とされるようになる  
20  
（図175（f）を参照）。  
30

【3945】

また、本来であれば、第1の受付後出力音S6a及び第2の受付後出力音S6も、第6B操作部が非操作状態にされてからの時間経過（タイミングtBf2-B3からの時間経過）によって、継続されていた各出力状態はいずれも終了（非可聴の状態に）される。  
。

【3946】

ただしこの例では、図174（a）に示されるように、第6B操作部が非操作状態にされたタイミングtBf2-B3以降であり、且つ第1の受付後出力音S6a及び第2の受付後出力音S6がいずれも可聴状態にある（出力状態が終了されるよりも前の）タイミングtBf2-C1（図175（g）に示される演出状況）において第6B操作部が再び操作状態にされた場合を想定している。  
40

【3947】

この例では、第6B受付許容状態内のタイミングtBf2-C1において「第6B操作部（ここでは、操作ボタン410）」が再び操作状態にされて操作受付がなされた場合も、上述したタイミングtBf2-B1の場合と同様、これを契機として、図174（f）、（h）に示されるように、該操作受付に応じた「第6B受付後変化（第6B受付後演出）」を再び生じさせることとなる（図175（g）に示される演出状況）。

【3948】

より具体的には、第6B受付許容状態内のタイミングtBf2-C1において、「第6B操作部（ここでは、操作ボタン410）」に対して操作受付がなされた場合は、図17  
50

4 ( f ) , ( h ) に示されるように、第 6 B 受付後変化として、「第 6 B 操作部 (ここでは、操作ボタン 4 1 0 )」に対する操作受付に応じた「第 1 の受付後出力音 S 6 ( 1 回分の動画表示に対応する効果音 )」が再び可聴出力されるとともに、「第 6 B 操作部 (ここでは、操作ボタン 4 1 0 )」に対する操作受付に応じた「第 6 B 受付後表示 ( 1 回分の動画表示 )」が再び表示開始される。

【 3 9 4 9 】

この例では、第 6 B 受付許容状態内のタイミング t B f 2 - C 1 で第 6 B 操作部に対する操作が再び開始されたときに、当該第 6 B 受付許容状態に対応する演出内容が図 1 7 5 ( e ) に示された態様 ( 1 段階目の進展態様 ) から進展しなかった場合を想定したものとなっている。したがって、図 1 7 5 ( g ) に示される状況では、上記タイミング t B f - B 2 で第 6 B 操作部に対して操作受付がなされたことに基づいて第 6 B 受付後変化が最初 10  
に実行開始されたときと同じ態様で、該第 6 B 受付後変化 ( 第 6 B 受付後表示や、第 6 B 受付後出力音など ) が実行開始されることとなる。なお、その演出の詳細については、上述した通りであるから、ここでは説明を割愛することとする。

【 3 9 5 0 】

ただし上述の通り、この例では、第 6 B 操作部に対する操作が再び開始されるタイミング t B f 2 - C 1 が、第 1 の受付後出力音 S 6 及び第 2 の受付後出力音 S 6 がいずれも可聴状態にあるなかで到来した場合を想定したものとなっている。

【 3 9 5 1 】

この点、第 1 の受付後出力音 S 6 については、タイミング t B f 2 - C 1 で第 6 B 操作部に対する操作が再び開始されたこと ( 操作受付がなされたこと ) に基づいて、それまでの出力状態を終了するとともに、該新たな操作受付を契機とした新たな出力を開始させるようにしている。これに対し、第 2 の受付後出力音 S 6 については、タイミング t B f 2 - C 1 で第 6 B 操作部に対する操作が再び開始されたこと ( 操作受付がなされたこと ) に基づいて、何らかの変化を生じさせることがなく、それまでの出力状態を継続するよう 20  
にしている。

【 3 9 5 2 】

このような構成によれば、第 6 B 受付許容状態では、操作受付に応じた第 6 B 受付後出力音 30  
が出力されているなかで、それまで非操作の状態にあった第 6 B 操作部に対して操作受付がなされると、これを契機として第 6 B 受付後出力音が終了される場合 ( 第 1 の受付後出力音 S 6 ) と終了されない場合 ( 第 2 の受付後出力音 S 6 ) との両方があるようになるから、非操作の状態にあった第 6 B 操作部を再び操作状態にするときの緊張感を好適に提供することができるようになる。なお、第 6 B 受付許容状態では、第 1 の受付後出力音 S 6 が出力されており且つ第 2 の受付後出力音 S 6 が出力されている当該状況下において第 6 B 操作部に対する操作受付がなされる場合のほか、第 1 の受付後出力音 S 6 が出力されており且つ第 2 の受付後出力音 S 6 が出力されていない状況下において第 6 B 操作部に対する操作受付がなされる場合や、第 1 の受付後出力音 S 6 が出力されおらず且つ第 2 の受付後出力音 S 6 が出力されている状況下において第 6 B 操作部に対する操作受付がなされる場合もあることは言うまでもない。

【 3 9 5 3 】

なお、連打中表示 H B 6 についても、タイミング t B f 2 - C 1 でその表示状態が継続 40  
されている場合があるようにしてもよい。この場合、連打中表示 H B 6 については、それまで非操作の状態にあった第 6 B 操作部に対して操作受付がなされると、実行途中の状態にあった前回の「 1 回分の動画表示」を途中終了させてこれに代わるかたちで該新たな操作受付を契機とした新たな表示 ( 1 回分の動画表示 ) を開始させるようにすることが望ましい。

【 3 9 5 4 】

また、図 1 7 4 や図 1 7 5 に示される演出例は、タイミング t B f 2 - C 1 において開始された遊技者による操作 ( 第 6 B 操作部の操作状態 ) を、第 6 B 操作部に対する操作受付が許容されなくなるタイミング t B f 2 C 2 ( 当該第 6 B 受付許容状態が終了される 50

タイミング)が到来した時点においても継続しており、これによってタイミング t B f 2 - C 2 までオート連打機能が有効化される場合を想定したものとなっている。

【3955】

したがって、当該「タイミング t B f 2 - C 1 からタイミング t B f 2 - C 2 までの期間(第6B操作部が操作状態に再び維持される期間)」においても、第6B操作部に対する操作受付はオート連打機能によって複数回なされ、該操作受付に応じた受付後変化(例えば、受付後表示や、受付後出力音、受付後発光、受付後役物動作の少なくとも1つ)が複数回実行されることとなる。

【3956】

そして、当該「タイミング t B f 2 - C 1 からタイミング t B f 2 - C 2 までの期間(第6B操作部が操作状態に再び維持される期間)」においても、このような受付後変化がオート連打機能によって複数回実行されるときにの態様(連打中表示 H B 6 b や、第1の受付後出力音 S 6 a などの態様)については、演出内容のさらなる進展が生じない限りは、図175(g)に示されるように、上述の「タイミング t B f 2 - B 2 からタイミング t B f 2 - B 3 までの期間」の場合(図175(e)を参照)と同じである。なお、その演出の詳細については、上述した通りであるから、ここでは説明を割愛することとする。

10

【3957】

なおこの例では、図174に示した例にかかるタイミング t B f 2 - C 1 からタイミング t B f 2 - C 2 の期間で、オート連打機能によってなされる複数回の操作受付のうち、当該期間内の所定タイミングでなされた操作受付(演出判定の結果など)に基づいて当該第6B受付許容状態に対応する演出内容がさらに進展した場合(二段階目の進展がなされた場合)は、受付後変化としての最終の態様が現れることとなる。ただし、この例にかかる第6B受付許容状態は、第1B受付許容状態や第2B受付許容状態などとは異なり、受付後変化としての最終の態様が現れたとしても、当該第6B受付許容状態が早期終了されることはない。したがって、それ以降も操作状態を維持した場合は、タイミング t B f 2 - C 2 が到来するまでの間、受付後変化が最終の態様で複数回実行されることとなる。

20

【3958】

上述の通り、この例にかかる第6B受付許容状態は、受付後変化としての最終の態様が現れない場合を想定したものとなっている。したがって、図174に示した例にかかるタイミング t B f 2 - C 1 からタイミング t B f 2 - C 2 の期間では、操作受付に応じた「第6B受付後変化(第6B受付後演出)」は、演出内容が1度だけ進展している態様(図175(g)を参照)で複数回実行されることとなり、タイミング t B f 2 - C 2 が到来すると、これを契機として、それまで有効化されていたオート連打機能が無効化されることとなる。

30

【3959】

この点、タイミング t B f 2 - A 2 や、タイミング t B f 2 - B 3 においてオート連打機能が無効化されたときには、それまでオート連打機能によって表示状態にあった連打中表示 H B 6 を、これを契機として非表示の状態にすることがないようにしたが(オート連打機能が無効化されてから不定の時間で非表示の状態にするようにしたが)、タイミング t B f 2 - C 2 においてオート連打機能が無効化されるときには、それまでオート連打機能によって表示状態にあった連打中表示 H B 6 を、これを契機として(操作受付がなされたときから一定の時間(例えば0秒)で)非表示の状態にするようにしている。

40

【3960】

また、この例では、タイミング t B f 2 - A 2 や、タイミング t B f 2 - B 3 においてオート連打機能が無効化されたときには、それまでオート連打機能によって出力状態にあった第1の受付後出力音 S 6 a を、これを契機として非可聴の状態にすることがないようにしたが(オート連打機能が無効化されてから不定の時間で非可聴の状態にするようにしたが)、タイミング t B f 2 - C 2 においてオート連打機能が無効化されるときには、それまでオート連打機能によって出力状態にあった第1の受付後出力音 S 6 a を、これを契機として(操作受付がなされたときから一定の時間で)非可聴の状態にするようにし

50

ている。このような構成によれば、オート連打機能が無効化された以降の第1の受付後出力音 S 6 a の出力状況を通じて、第6 B 受付許容状態が終了されたか否かを示唆することができるようになる。

【3961】

また、この例では、タイミング t B f 2 - C 2 が、タイミング t B f 2 - B 2 で出力開始された第2の受付後出力音 S 6 b - 1 が非可聴の状態になってから到来した場合を想定したが、該第2の受付後出力音 S 6 b - 1 が可聴出力されているなかで到来する場合もあるようにしてもよい。ただしこの場合、「第1の受付後出力音 S 6 a」とは異なり、タイミング t B f 2 - C 2 が到来したことを契機として、実行途中の状態にある「第2の受付後出力音 S 6」の出力状態を終了させず、その残りの実行時間が消化されるまで実行状態を維持させるようにすることが望ましい。

10

【3962】

なお、「連打中表示 H B 6」や「第1の受付後出力音 S 6」については、実行途中の状態にあるときにタイミング t B f 2 - C 2 が到来したときも、それらの残りの実行時間が消化されるまで実行状態を維持させるようにしてもよい。

【3963】

そしてこの例では、タイミング t B f 2 - C 2 が到来すると、これを契機として、遊技者に対して操作を促す第6 B 操作促進発光 L B 6 が非発光の状態にされる。すなわち、第6 B 操作促進発光 L B 6 は、第6 B 受付許容状態が発生するときに発光開始され、第6 B 受付許容状態が終了するときに発光終了されるものである。これにより、操作受付が許容される状態になったことや、操作受付が許容されない状態になったことを示唆するようにしている。

20

【3964】

すなわちこの場合、この例にかかる「第6 B 受付後変化（第6 B 受付後演出）」では、当該第6 B 受付許容状態に対応する演出内容のうち「最終段階の演出態様（例えば、上述の態様 J A 1 c に相当する態様）」が現れることのないままで、当該第6 B 受付許容状態が終了したことが示唆されることとなる（これは下記構成を備えるにあたり、必須の構成ではない）。

【3965】

そしてこの例では、図174(a)、(b)及び図175(h)に示されるように、タイミング t B f 2 - C 1 から開始されている「第6 B 操作部」の操作状態を、遊技者が、タイミング t B f 2 - C 2 が到来した以降も継続している場合を想定したものとなっている。

30

【3966】

ただし、第6 B 受付許容状態から「第6 B 操作部に対する操作受付が許容されない状態」に一旦移行した後（タイミング t B f 2 - C 2 以降）は、第6 B 操作部に対する操作受付が許容されることが示唆される「操作関連表示」が表示されていない状況下にあるなかで、タイミング t B f 2 - C 2 よりも前（第6 B 受付許容状態）から維持している操作状態の検出に基づいて第6 B 操作部に対する操作受付がなされることはないようになっている。当該構成については、第6 B 受付許容状態から「第6 B 操作部に対する操作受付が許容されない状態」に一旦移行した後（タイミング t B f 2 - C 2 以降）は、第6 B 操作部に対する操作受付が許容されることが示唆される「操作関連表示」が表示されていない状況下にあるなかで、第6 B 操作部に対する操作受付が許容される状態が秘かに発生することがないようにすることによってこれを実現するようにしてもよいし、若しくは第6 B 操作部に対する操作受付が許容される状態が秘かに発生することはあるものの、タイミング t B f 2 - C 2 よりも前（第6 B 受付許容状態）から維持している操作状態の検出についてはこれを有効操作として判定せずに無効とする（操作受付しない）ことによってこれを実現するようにしてもよい。

40

【3967】

したがって、タイミング t B f 2 - C 1 以降、第6 B 操作部に対する操作受付が許容さ

50

れることが示唆される「操作関連表示」が表示されていない状態が継続しているなかで、「第6B操作部」をどれだけ操作状態に維持したとしても、当該期間内においてオート連打機能が有効化されたり、操作受付が複数回なされたり、操作受付に応じた受付後変化が複数回実行されたりすることは生じ得ない。

【3968】

また、タイミング t B f 2 C 1 以降、第6B操作部に対する操作受付が許容されることが示唆される「操作関連表示」が表示され且つ第6B操作部に対する操作受付が許容される状態が発生した後に、第6B操作部に対する操作受付が許容されることが示唆される「操作関連表示」が表示されていない状況下にあるなかで、第6B操作部に対する操作受付が許容される状態が秘かに発生した場合であっても、タイミング t B f 2 - C 2 よりも前（第6B受付許容状態）から維持している操作状態の検出についてはこれを有効操作として判定せず無効とする（操作受付しない）ことによってこれを実現するようにしてもよい。なおこの場合、第6B操作部に対する操作受付が許容されることが示唆される「操作関連表示」が表示され且つ第6B操作部に対する操作受付が許容される状態においても、タイミング t B f 2 - C 2 よりも前（第6B受付許容状態）から維持している操作状態の検出についてはこれを有効操作として判定せず無効とする（操作受付しない）ことが望ましい。また、タイミング t B f 2 C 1 以降、複数回の図柄変動にわたって第6B操作部に対する操作状態を維持しているなかで、第6B操作部に対する操作受付が許容されることが示唆される「操作関連表示」が表示されていない状況下にあるなかで、第6B操作部に対する操作受付が許容される状態が秘かに発生した場合であっても、タイミング t B f 2 - C 2 よりも前（第6B受付許容状態）から維持している操作状態の検出についてはこれを有効操作として判定せず無効とする（操作受付しない）ことが望ましい。

10

20

【3969】

また、当該第6B受付許容状態としての演出性を好適に維持する上では、第6B操作部に対する操作受付が許容されなくなるタイミング t B f 2 C 2 が到来するまで遊技者による操作が行われない場合、該操作が行われたときと同じ受付後変化が生じることがない（自動ボタン機能が有効化されない）ようにすることが望ましい。

【3970】

また、第6B受付許容状態は、「操作受付がなされたことに基づいて当該受付許容状態が早期終了される種別の受付許容状態」としては用意されておらず、「第6B操作部（ここでは、操作ボタン410）」に対する操作受付に基づいて当該状態が終了することはないものとなっている。

30

【3971】

また、この実施形態にかかるパチンコ機1は、上記受付許容期間（操作許容状態）として「第7B受付許容状態」を発生可能なものとなっている。図176は、上記発生条件として「条件7B」が満たされたことに基づいて「第7B受付許容状態」が発生して遊技者による操作が行われたときの演出内容についてその一例を示すタイムチャートである。図177は、「第7B受付許容状態」が発生するときの演出例を示す図である。

【3972】

いま、始動条件が成立（保留消化）されて、変動パターン判定が行われた結果として「第7B変動パターン」が選択されたとすると、上記周辺制御MPU1511aでは、まず、該「第7B変動パターン」に対応する演出判定（予告演出判定など）を行う。そしてその後、装飾図柄SZの変動演出（第7B変動パターンに応じた演出描写や、第7B変動パターンに応じたBGM再生（非リーチ時の通常BGM再生など）の音出力など）を開始させ、該変動演出の実行期間内で、予告演出判定の結果に応じた演出（予告演出）を、上記選択した「第7B変動パターン」これ自体の演出に対して付加的に実行させることとなる。

40

【3973】

図176（b）に示されるように、「第7B変動パターン」にかかる変動演出の実行期間内では、装飾図柄SZの変動演出が開始されてから第7B時間が経過したタイミング t

50

B g 2 が到来したことに基づいて（「条件 7 B」が満たされたことに基づいて）、「第 7 B 受付後変化（第 7 B 受付後表示 H B 7、第 7 B 受付後出力音 S 7 など）に関しての第 7 B 操作部に対する操作受付」が許容される上記第 7 B 受付許容状態（有効期間）を発生可能としている（図 1 7 7（a）に示される状況）。

【3 9 7 4】

ここで、この実施の形態にかかる第 7 B 受付許容状態にあって、操作受付が許容される「第 7 B 操作部」は、上記第 1 B 受付許容状態や上記第 2 B 受付許容状態で複数回の操作受付が許容される上記「操作ボタン 4 1 0」ではなく、上記第 3 B 受付許容状態や上記第 4 B 受付許容状態、上記第 5 B 受付許容状態においても複数回の操作受付が許容される上記「刀装飾体 5 0 0 1」として設定されており、当該第 7 B 受付許容状態が終了されるまでの間に複数回の操作受付が許容可能とされるものとなっている。

10

【3 9 7 5】

この点、この演出例にかかるパチンコ機 1 では、図 1 7 6（b）～（e）などに示されるように、第 7 B 受付許容状態が発生する場合は、遊技者による操作対象（ここでは、第 7 B 操作部としての「刀装飾体 5 0 0 1」）を摸した摸画像表示や、操作対象（ここでは、第 7 B 操作部としての「刀装飾体 5 0 0 1」）に対する操作に関連したメッセージ表示などの操作関連表示や、操作受付がなされた以降の全期間にわたって演出の進展度合いを示唆可能な状況示唆表示などが表示されることがない。またこの例では、遊技者に対して操作を促す操作関連出力音が可聴出力されることもない。このように、この例にかかる第 7 B 受付許容状態は、「第 7 B 操作部」に対する操作受付が許容されたことを認識し難く

20

【3 9 7 6】

また、この例にかかる第 7 B 受付許容状態では、図 1 7 6（b）、（j）に示されるように、その発生に際して、遊技者に対して操作を促す操作促進発光が発光されないようになっている。この場合、第 7 B 操作部（刀装飾体 5 0 0 1）には発光部を必ずしも設けなくてもよいことは言うまでもない。

【3 9 7 7】

このような構成にかかる当該第 7 B 受付許容状態では、その発生に際して、表示によって操作を促す操作関連表示と、音によって操作を促す操作関連出力音と、光によって操作を促す操作促進発光とのいずれもが実行されないこととなる。したがって、当該第 7 B 受付許容状態は、それらの全てが実行される上記第 4 B 受付許容状態よりもその秘匿性が高められることはもとより、操作促進発光が実行されない上記第 3 B 受付許容状態や、操作関連出力音と操作促進発光とが実行されない上記第 5 B 受付許容状態と比べてもその秘匿性は高いものとなっており、より緊張感のあるなかで操作機会を付与することができるようになる。また、操作対象は異なるものの、当該第 7 B 受付許容状態は、操作関連表示と操作関連出力音とが実行されない上記第 6 B 受付許容状態と比べてもその秘匿性は高いものとなっていると言える。

30

【3 9 7 8】

また、この例にかかる第 7 B 受付許容状態においても、図 1 7 6（e）及び図 1 7 7（a）に示されるように、当該第 7 B 受付許容状態としての種別に応じた味方キャラクタ（ここでは、味方キャラクタ Y S - B 7）や、当該第 7 B 受付許容状態としての種別に応じた敵キャラクタ（ここでは、ゴーストとして描写される敵キャラクタ B O S S - B 7）は表示されるようになっている。そして、「第 7 B 操作部（ここでは、刀装飾体 5 0 0 1）」に対して操作（操作受付）が行われる都度、これを契機として「味方キャラクタ Y S - B 7」が「敵キャラクタ B O S S - B 7」を攻撃するように演出が実行される。ただし、この例にかかる味方キャラクタ Y S - B 7 や敵キャラクタ B O S S - B 7 は、第 7 B 操作部（操作ボタン 4 1 0）が操作状態にない状況下においても演出内容の進展度合いを示唆可能な上述の「状況示唆表示」としては機能しないものとなっている。また、当該第 7 B 受付許容状態において、味方キャラクタ Y S - B 7 や敵キャラクタ B O S S - B 7 は必ずしも表示しないようにしてもよい。

40

50

## 【 3 9 7 9 】

なお、第 7 B 受付許容状態においても、状況示唆表示を表示するようにしてもよい。ただしこの場合、当該第 7 B 受付許容状態としての秘匿性に鑑みて、該状況示唆表示については、操作受付がなされていない間は表示されず、操作受付がなされたことに基づいて表示開始されて、それ以降、表示状態を継続するものとして実現することが望ましい。

## 【 3 9 8 0 】

例えば、図 1 7 6 に示した例では、第 7 B 受付許容状態内のタイミング t B g 2 - A 1 において、「第 7 B 操作部（ここでは、刀装飾体 5 0 0 1）」に対して 1 回目の操作受付がなされた場合を想定している。

## 【 3 9 8 1 】

この例では、第 7 B 受付許容状態内のタイミング t B g 2 - A 1 において「第 7 B 操作部（ここでは、刀装飾体 5 0 0 1）」に対して 1 回目の操作受付がなされた場合は、図 1 7 6 ( f ) , ( h ) に示されるように、該操作受付に応じた「第 7 B 受付後変化（第 7 B 受付後演出）」を生じさせることとなる（図 1 7 7 ( b ) に示される演出状況）。

## 【 3 9 8 2 】

より具体的には、第 7 B 受付許容状態内のタイミング t B g 2 - A 1 において、「第 7 B 操作部（ここでは、刀装飾体 5 0 0 1）」に対して操作受付がなされた場合は、図 1 7 6 ( f ) , ( h ) に示されるように、第 7 B 受付後変化として、「第 7 B 操作部（ここでは、刀装飾体 5 0 0 1）」に対する操作受付に応じた「第 7 B 受付後出力音」が可聴出力されるとともに、「第 7 B 操作部（ここでは、刀装飾体 5 0 0 1）」に対する操作受付に応じた「第 7 B 受付後表示」が表示開始される。

## 【 3 9 8 3 】

すなわち、第 7 B 受付許容状態において「第 7 B 操作部（ここでは、刀装飾体 5 0 0 1）」に対して操作受付が 1 回なされると、該操作受付に応じた「第 7 B 受付後表示 H B 7」として、図 1 7 7 ( b ) に示されるように、「味方キャラクタ Y S - B 7」の顔と「敵キャラクタ B O S S - B 7」の顔とがそれぞれズームアップされて対決することを示唆する態様（第 7 B 受付後表示 H B 7）が現れるようになっている。これにより、遊技者は、演出表示装置 1 6 0 0 における表示を通じて、「第 7 B 操作部（ここでは、刀装飾体 5 0 0 1）」に対する操作受付がなされたことを認識することができるようになる。ただし、この例にかかる第 7 B 受付許容状態では、操作受付がなされたときの演出判定の結果に基づいて、演出内容が進展した場合であっても、当該「第 7 B 受付後表示 H B 7」としての態様が変わることはない。また、これも後述するが、第 7 B 受付許容状態では、いわゆるオート連打機能（長押し機能）が有効化された場合であっても、受付後変化として、演出表示装置 1 6 0 0 における表示変化が複数回生じることはない。すなわちこの場合、第 7 B 受付許容状態では、「第 7 B 操作部（ここでは、刀装飾体 5 0 0 1）」に対して 1 回目の操作受付がなされたときに限り、該操作受付に応じた受付後変化の 1 つとして、「第 7 B 受付後表示 H B 7」が実行されるものの、それ以降は、オート連打機能（長押し機能）が有効化されているなかで「第 7 B 受付後表示 H B 7」が再び（複数回）実行されることはないこととなる（受付後変化の 1 つとしての「表示変化」に関してオート連打機能は適用されない）。

## 【 3 9 8 4 】

このような構成によれば、当該第 7 B 受付許容状態としての上述した強い秘匿性が、「第 7 B 受付後表示 H B 7（図 1 7 7 ( b ) を参照）」の出現によって一旦喪失されることとなるが、それ以降は、「いわゆるオート連打機能（長押し機能）が有効化されているか否か」といった、これまで秘匿してきた対象（有効期間）とは異なる対象（オート連打機能）に関する秘匿性が付与される（認識し難くされる）から、緊張感を維持しつつ遊技興趣の向上を好適に図ることが期待されうる。なお、上述した第 1 B 受付許容状態～第 6 B 受付許容状態では、受付後変化の 1 つとして、このようなオート連打機能の適用対象とされない「演出要素」が用意されないことは言うまでもない。

## 【 3 9 8 5 】

10

20

30

40

50

また、この例では、第 7 B 受付許容状態において「第 7 B 操作部（ここでは、刀装飾体 5 0 0 1）」に対して操作受付が 1 回なされると、上記「第 7 B 受付後表示 H B 7」のほか、上記「第 7 B 受付後出力音」として、図 1 7 6（h）に示されるように、第 1 の受付後出力音 S 7 が出力されうる。ただし後述するが、当該第 7 B 受付許容状態では、第 1 B 受付許容状態や第 2 B 受付許容状態の場合とは異なり、「第 7 B 受付後出力音」として、第 1 の受付後出力音 S 7 とは異なる出力音がさらに出力される可能性はないようになっている。第 1 の受付後出力音 S 7 については、遊技者による操作受付がなされたことを示唆可能なものであればよく、オート連打機能が有効化されているときには第 7 B 操作部が操作状態で維持されている状況下にあることを示唆可能な音として出力されるものであればよい。

10

## 【 3 9 8 6 】

この例にかかる第 7 B 受付許容状態では、第 7 B 操作部に対する操作受付に応じた受付後変化としての演出内容が進展した場合、第 1 の受付後出力音 S 7 としての出力にかかる態様（音の種別）を異ならせるようにしている。こうして演出内容が進展した後は、当該第 7 B 受付許容状態が継続されている限り、その演出内容の進展度合いが進展前に戻されることはなく、操作受付がなされる都度、該進展した態様で第 1 の受付後出力音 S 7 が出力されることとなる。すなわちこの場合、第 7 B 受付許容状態では、演出表示装置 1 6 0 0 における表示を通じて、第 7 B 操作部に対する操作受付に応じた受付後変化としての演出内容が進展したか否かを確認することはできないものの、第 1 の受付後出力音 S 7 にかかる出力態様を通じて、第 7 B 操作部に対する操作受付に応じた受付後変化としての演出内容が進展したか否かを確認することが可能とされることとなる。

20

## 【 3 9 8 7 】

なお、第 7 B 受付許容状態では、第 6 B 受付許容状態の場合（演出内容に演出度合いの設定がある受付許容状態）とは異なり、第 7 B 操作部に対する操作受付に応じた受付後変化としての演出内容に演出度合いを設定しないこととし、第 7 B 操作部に対する操作受付がなされる都度、受付後変化としての第 7 B 事象（表示だけでもよいし、音だけでもよいし、発光だけでもよいし、可動体動作だけでもよい）が繰り返し実行（発生）されるだけにしてもよい。

## 【 3 9 8 8 】

また、当該第 7 B 受付許容状態については、上述の第 3 B 受付許容状態や第 4 B 受付許容状態、第 5 B 受付許容状態との間で、操作受付に応じた受付後変化の 1 つとして上述の「第 7 B 受付後表示 H B 7」が実行される点で異なるものの、該受付後変化としてのそれ以外の変化（ここでは、「第 1 の受付後出力音 S 7」に相当するが、音でなくてもよい）については、上述の第 3 B 受付許容状態や第 4 B 受付許容状態、第 5 B 受付許容状態の場合（第 1 の受付後出力音 S 3 , S 4 , S 5）と同じ変化（ここでは、同じ態様の音）として実行されるようにしてもよい。例えば、第 7 B 受付許容状態では、第 7 B 操作部に対する操作受付に応じた受付後変化として、「第 7 B 受付後表示 H B 7」と、「第 7 B 事象（音だけでもよいし、発光だけでもよいし、可動体動作だけでもよい）」とが実行可能とされて、そのうち「第 7 B 事象」のみが複数回実行されうるのに対し、上述の第 3 B 受付許容状態や第 4 B 受付許容状態、第 5 B 受付許容状態においては、操作受付に応じた受付後変化として、例えば、上記「第 7 B 事象」と同じ事象のみが実行可能とされて、該同じ事象のみが複数回実行されうるようにしてもよい。

30

40

## 【 3 9 8 9 】

ここで、この例にかかる第 7 B 受付許容状態では、「第 7 B 操作部（ここでは、刀装飾体 5 0 0 1）」に対して 1 回目の操作受付がなされると、図 1 7 7（b）に示される描写と、第 1 の受付後出力音 S 7 とがそれぞれ現れるが（1 回分の受付後変化）、それ以降の操作受付では、図 1 7 7（b）に示される描写に変化が生じていないなかで、該操作受付がなされる都度、第 1 の受付後出力音 S 7 が新たに可聴出力されることとなる。そして、操作受付が複数回なされるなかで演出内容が進展すると、該第 1 の受付後出力音 S 7 としての出力にかかる態様が変化することとなり、該態様として「最終の態様」が現れ

50



ると、期待度が高いことが示唆される演出性を提供するものとなっている。ただしこの場合、第1の受付後出力音S 7の態様として「最終の態様」が現れなかったときには期待度が低いことが示唆されることとなる。

【3990】

ただし、このような第7B受付許容状態としての演出内容は一例にすぎず、他の内容に置き換えて実現するようにしてもよい。例えば、第7B受付許容状態に対応する受付後変化としては、上述の「第7B受付後表示HB7」のほかに、操作受付に応じた何らかの変化（例えば、ランプ発光や、可動体動作）を生じさせる演出要素が1つでもあれば、「受付後出力音」を必ずしも実行しないものであってもよい。このような構成であっても、操作受付が適正になされた状況下にあることを遊技者は把握可能である。

10

【3991】

そしてこの例は、図176(a)に示されるように、タイミングtBg2-A1において開始された遊技者による操作（第7B操作部の操作状態）が、タイミングtBg2-A2まで継続される場合を想定したものとなっている。

【3992】

この点、第7B受付許容状態は、「操作部（第7B操作部）を操作状態に維持するだけでそれに応じた受付後変化（例えば、受付後表示や、受付後出力音、受付後発光、受付後役物動作の少なくとも1つ）が複数回実行される種別（いわゆるオート連打機能が有効化される種別）の複数回操作有効状態」に分類されるものとなっている。したがって、図176(a)に示される例では、タイミングtBg2-A1からタイミングtBg2-A2までの期間（第7B操作部が操作状態に維持される期間）においては、第7B操作部に対する操作受付が複数回なされ、該操作受付に応じた受付後変化（例えば、受付後表示や、受付後出力音、受付後発光、受付後役物動作の少なくとも1つ）が複数回実行されることとなる。

20

【3993】

ここで、第7B受付許容状態において第7B操作部に対して操作受付が1回なされると、上記「第7B受付後表示HB7」として、図177(b)に示されるように、「味方キャラクターYS-B7」の顔と「敵キャラクターBOSS-B7」の顔とがそれぞれズームアップされて対決することを示唆する態様（第7B受付後表示HB7）が表示されるようになっていたことは上述した通りである。

30

【3994】

ただし、これも上述したが、受付後変化の1つとしての表示変化は、タイミングtBg2-A1からタイミングtBg2-A2までの間では、当該「第7B受付後表示HB7」が1回生じるだけとなっており、これ以降、オート連打機能（長押し機能）によって操作受付がどれだけなされても、該操作受付に応じた受付後変化の1つとしての表示変化が新たに生じることはない。なお、この例にかかる「第7B受付後表示HB7」は、第7B操作部に対して操作受付が許容される状態が終了されるタイミングtBe2-C2においても表示状態を維持しており、その後、非表示の状態にされる場合を想定したものとなっている。

【3995】

また、第7B受付許容状態において第7B操作部に対して操作受付が1回なされると、上記第7B受付後出力音（第1の受付後出力音S 7）が出力されることも上述した通りである。したがって、いわゆるオート連打機能が有効化されるタイミングtBg2-A1からタイミングtBg2-A2の期間では、上記「第7B受付後表示HB7」が1回に限り生じるほか、このような第7B受付後出力音（第1の受付後出力音S 7）が、複数回再生されることとなる。

40

【3996】

ここで、第7B受付許容状態では、操作部（第7B操作部）が操作状態に維持されてオート連打機能が有効化されると、受付後変化の1つとしての第7B受付後出力音（第1の受付後出力音S 7）が複数回実行されるが、その実行間隔（前回の受付後変化が実行開

50

始されてから次の受付後変化が実行開始されるまでの間隔)は、一定の時間(予め定められた時間)にされる。この「一定の時間」については、同じ操作部を対象としている第3 B 受付許容状態及び第4 B 受付許容状態の場合と同じ時間として設定するようにすることが望ましい。

【3997】

また、この例にかかる第7 B 受付許容状態では、操作部(第7 B 操作部)が操作状態に維持されてオート連打機能が有効化されると、受付後変化の1つとしての第7 B 受付後出力音(第1の受付後出力音S 7)が複数回実行されるが、この際、該受付後変化が上記検出に応じて新たに実行開始されるまでの間隔(前回の受付後変化が実行開始されてから次の受付後変化が実行開始されるまでの間隔)は必ず特定時間(例えば1秒)以下の時間とされるようになっている。ただし、第7 B 受付許容状態における当該間隔については、上述の第1 B 受付許容状態でオート連打機能が有効化されたときの間隔とは異なる時間の長さとして設定されるようにすることが望ましく、例えば、上述の第1 B 受付許容状態でオート連打機能が有効化されたときの間隔よりも長い時間であり且つ特定時間(例えば1秒)以下の時間として設定するようにしてもよい。

10

【3998】

すなわちこの場合、図176に示した例にかかるタイミングt B g 2 - A 1からタイミングt B g 2 - A 2の期間では、受付後変化の1つである第7 B 受付後出力音(第1の受付後出力音S 7)がオート連打機能によって一定の間隔毎に新たに出力開始されることとなり、このような「音」の繰り返し出力を、図中では、「第1の受付後出力音S 7 a」として表現することとしている。

20

【3999】

この点、図176に示した例にかかるタイミングt B g 2 - A 1からタイミングt B g 2 - A 2の期間では、オート連打機能によって複数回の操作受付がなされているものの、第7 B 受付許容状態に対応する演出内容が進展しなかった場合を想定したものとなっている。したがって、当該期間内では、第7 B 受付後出力音(第1の受付後出力音S 7)としての出力にかかる態様は変化することはない。

【4000】

このような構成によれば、図176に示した例にかかるタイミングt B g 2 - A 1からタイミングt B g 2 - A 2の期間では、受付後変化として、図177(b)に示される1回分の「第7 B 受付後表示H B 7」が現れているなかで、第7 B 受付後出力音(第1の受付後出力音S 7)の出力が、オート連打機能によって一定の時間毎に繰り返し実行される(受付後変化が一定の時間間隔で繰り返し実行される)ものの(第1の受付後出力音S 7 a)、該第7 B 受付後出力音(第1の受付後出力音S 7)の出力にかかる態様には変化が生じない、といった態様が現れることとなる。これにより、操作状態に維持するだけで、複数回の操作受付に応じた演出内容や、演出内容が進展しなかったことを確認することができるようになるから、遊技興趣を好適に維持することが期待されるようになる。

30

【4001】

なお、味方キャラクタY S - B 7や、敵キャラクタB O S S - B 7については、操作受付がなされるまでの間は表示されておらず、操作受付がなされたことを契機とした「第7 B 受付後表示H B 7」として出現、表示されるように実現することとしてもよい。

40

【4002】

この点、図176や図177に示される演出例は、遊技者が、例えば、非操作時の状況を確認するべく、タイミングt B f 2 A 2において第7 B 操作部に対する操作を一旦中断し、オート連打機能を無効化させた場合を想定したものとなっている。

【4003】

ここで、第7 B 受付許容状態では、図176(f)などに示されるように、タイミングt B g 2 A 2において第7 B 操作部の操作状態を一旦中断して(非操作の状態にして)オート連打機能を無効化させたとしても、それまで実行状態にあった「第7 B 受付後表示H B 7」(受付後変化)がこれを契機として非表示の状態にされることはない。すなわち

50

この場合、「第7B受付後表示HB7」は、タイミングtBg2 A2以降も（第7B操作部が非操作状態になった以降も）、例えば、実行状態にあった上記「1回分の動画表示」が予め定められた表示時間分だけ実行されて表示し終わるまでの間（1回分の受付後変化が実行し終わるまでの間）は、その実行状態が継続されることとなる。

#### 【4004】

このような構成によれば、第7B操作部の操作状態を一旦中断して（非操作の状態にして）オート連打機能を無効化させたとしても、それまで実行状態にあった「第7B受付後表示HB7」がすぐには非表示の状態にされない（受付後変化が1回分の実行途中で途中終了されない）ことから、当該第7B受付許容状態における操作の状況が認識し易くなるまでに時間を要することとなる。そしてこのことは、当該第7B受付許容状態としての残り時間を大きく消費することを意味するから、第7B操作部の操作状態を一旦中断して当該第7B受付許容状態における操作の状況をより簡単に確認しようとする行為に対して緊張感を好適に持たせることが期待されるようになる。特に、この例にかかる「第7B受付後表示HB7」は、第7B操作部に対して操作受付が許容される状態が終了されるタイミングtBe2 - C2においても表示状態を維持しており、その後、非表示の状態にされるようになっているから、なおさらである。

10

#### 【4005】

なお、「第7B受付後表示HB7」については、第7B操作部に対して操作受付が許容される状態が終了されるタイミングtBe2 - C2において必ずしも表示状態を維持していないようにしてもよい。若しくは、「第7B受付後表示HB7」については、第7B操作部に対して操作受付が許容される状態が終了されるタイミングtBe2 - C2において表示状態を維持している場合と、第7B操作部に対して操作受付が許容される状態が継続しているなかで非表示の状態にされる場合との両方があるようにしてもよい。

20

#### 【4006】

またこの例では、「第7B受付後表示HB7」が表示されているなかで第7B操作部に対する操作を中断してこれを非操作状態にした場合、該非操作状態にしてから該「第7B受付後表示HB7」が非表示の状態にされるまでの時間（実行途中の状況下にあった1回分の受付後変化が終了されるまでの時間）については、一定の時間として設定せず、不定であるようにしている。

#### 【4007】

このような構成によれば、第7B操作部の操作状態を一旦中断して（非操作の状態にして）オート連打機能を無効化させた時点から、どれだけの時間が経過すれば、「第7B受付後表示HB7」が非表示の状態にされて、当該第7B受付許容状態における操作の状況が認識し易い状況が現れるのかを予測し難くなる。そしてこのことは、当該第7B受付許容状態としての残り時間をどれだけ消費することになるのかが予測し難くなることを意味するから、第7B操作部の操作状態を一旦中断して当該第7B受付許容状態における操作の状況をより簡単に確認しようとする行為に対して緊張感を好適に持たせることが期待されるようになる。

30

#### 【4008】

また、第7B受付許容状態では、図176(h)などに示されるように、それまで実行状態にあった上記第1の受付後出力音S7a（第7B事象）についても、上記「第7B受付後表示HB7」と同様、タイミングtBg2 A2において第7B操作部の操作状態を一旦中断して（非操作の状態にして）オート連打機能を無効化させたときにこれを契機として非可聴の状態にされることはない。すなわちこの場合、第1の受付後出力音S7aは、タイミングtBg2 A2以降も（第7B操作部が非操作状態になった以降も）、実行状態にあった上記「1回分の出力音」が予め定められた出力時間分だけ実行されて出力し終わるまでの間（または非操作状態から予め定められた時間分だけ）は、その出力状態が継続されることとなる。

40

#### 【4009】

このような構成によれば、第7B操作部の操作状態を一旦中断して（非操作の状態にし

50

て)オート連打機能を無効化させたとしても、それまで実行状態にあった第1の受付後出力音 S 7 a がすぐには非出力の状態にされないこととなり、この場合、オート連打機能が未だ有効であるかのようにも見えるから緊張感を好適に維持することが期待されうる。

【4010】

またこの例では、第1の受付後出力音 S 7 a (第7B事象)が出力されているなかで第7B操作部に対する操作を中断してこれを非操作状態にした場合、該非操作状態にしてから該第1の受付後出力音 S 7 a が非出力の状態にされるまでの時間については、一定の時間として設定せず、不定であるようにしている。

【4011】

このような構成によれば、第7B操作部の操作状態を一旦中断して(非操作の状態にして)オート連打機能を無効化させた時点から、どれだけの時間が経過すれば、第1の受付後出力音 S 7 a (第7B事象)が非出力の状態になるのか、すなわちオート連打機能が無効化されたことをより確実に確認することができるようになるのかを予測し難くなる。そしてこのことは、当該第7B受付許容状態としての残り時間をどれだけ消費することになるのかを予測し難くなることを意味するから、第7B操作部の操作状態を一旦中断しようとする行為に対して緊張感を好適に持たせることが期待されるようになる。

【4012】

また、この実施の形態にかかる第7B受付許容状態では、「第7B受付後表示 H B 7」及び第1の受付後出力音 S 7 a がそれぞれ実行状態にあるなかで第7B操作部の操作状態を中断するように遊技した場合(非操作の状態にした場合)は、図176(f)、(h)などに示されるように、第7B操作部が非操作状態にされているなかで、「第7B受付後表示 H B 7」が表示を継続しており、且つ第1の受付後出力音 S B 7 a が出力状態を継続している状況が現れるようになっている。ただしこの後、第7B操作部が非操作状態にされてからの時間経過によって、図176(f)、(h)などに示されるように、第1の受付後出力音 S 7 a は非出力の状態にされることとなる。ただし、この例にかかる「第7B受付後表示 H B 7」は、第1の受付後出力音 S B 7 a が非可聴の状態にされるよりも前に非表示の状態にされることがないものであることはもとより、第7B受付許容状態が継続しているなかで非表示の状態にされることもないものとして構成されている(必須の構成ではない)。このような構成であっても、遊技者は、第1の受付後出力音 S 7 a による定期的な音出力がなくなったことに気付くことができれば、オート連打機能が無効化された状況下にあることを比較的早期に認識可能であるから、緊張感を好適に維持しつつ、遊技興趣の向上を図ることが期待されうる。

【4013】

上述の通り、図176に示した例にかかるタイミング t B g 2 - A 1 からタイミング t B g 2 - A 2 の期間では、オート連打機能によって複数回の操作受付がなされて複数回の受付後変化が実行されているものの、第7B受付許容状態に対応する演出内容が進展しなかった場合を想定したものとなっている。したがって、タイミング t B g 2 - A 1 からタイミング t B g 2 - A 2 の期間では、図177(b)に示される描写が現れた後は、第1の受付後出力音 S 7 (第7B事象)が同じ態様で複数回実行されているだけであり、これによって演出内容が進展していないことが示唆されることとなる。なお、第7B受付許容状態については、演出内容が進展される可能性のある受付許容状態として必ずしも発生させなくてもよく、例えば、受付後変化として一の態様のみが複数回実行される受付許容状態として発生させるようにしてもよい。

【4014】

そしてこの例では、図176(a)に示されるように、第7B受付許容状態内のタイミング t B g 2 - B 1 において、「第7B操作部(ここでは、操作ボタン410)」が再び操作状態にされた場合を想定している。

【4015】

この例では、第7B受付許容状態内のタイミング t B g 2 - B 1 において「第7B操作部(ここでは、操作ボタン410)」が再び操作状態にされて操作受付がなされた場合は

10

20

30

40

50

、これを契機として、図176(h)に示されるように、該操作受付に応じた「第7B受付後変化(第7B受付後演出)」を再び生じさせることとなる(図177(b)に示される演出状況)。

【4016】

ただし、この例にかかる第7B受付許容状態は、実行途中の状況下にある「前回の受付後変化」を途中終了させるかたちで新たな受付後変化を実行開始させることがないものとして実現されている。したがって、第7B受付許容状態のタイミングtBg2-B1において、「第7B操作部(ここでは、刀装飾体5001)」に対して操作受付がなされた場合は、図176(f)、(h)に示されるように、第7B受付後変化として、「第7B操作部(ここでは、刀装飾体5001)」に対する操作受付に応じた「第1の受付後出力音S7」は再び可聴出力されるものの、「第7B操作部(ここでは、刀装飾体5001)」に対する操作受付に応じた「第7B受付後表示(1回分の動画表示)」が再び表示開始されることはない。すなわちこの場合、図177(b)に示される「第7B受付後表示(1回分の動画表示)」がその表示を継続しているなかで、第7B受付後変化として、「第7B操作部(ここでは、刀装飾体5001)」に対する操作受付に応じた「第1の受付後出力音S7」が再び可聴出力されることとなる。

10

【4017】

またこの例では、第7B受付許容状態内のタイミングtBg2-B1で第7B操作部に対する操作が再び開始されたときにも、当該第7B受付許容状態に対応する演出内容が進展しなかった場合を想定したものとなっている。したがって、タイミングtBg2-B1において再び可聴出力される「第1の受付後出力音S7」は、上記タイミングtBg2-A1で第7B操作部に対して操作受付がなされたことに基づいて第7B受付後変化が最初に実行開始されたときと同じ態様で出力開始されることとなる。なお、その演出の詳細については、上述した通りであるから、ここでは説明を割愛することとする。

20

【4018】

この点、図176や図177に示される演出例は、タイミングtBg2-B1において開始された遊技者による操作(第7B操作部の操作状態)も、タイミングtBg2-B3までその操作状態が維持されてオート連打機能が有効化される場合を想定したものとなっている。

【4019】

したがって、当該「タイミングtBg2-B1からタイミングtBg2-B3までの期間(第7B操作部が操作状態に再び維持される期間)」においても、第7B操作部に対する操作受付はオート連打機能によって複数回なされ、該操作受付に応じた受付後変化(例えば、受付後表示や、受付後出力音、受付後発光、受付後役物動作の少なくとも1つ)が複数回実行されることとなる。

30

【4020】

そして、当該「タイミングtBg2-B1からタイミングtBg2-B3までの期間(第7B操作部が操作状態に再び維持される期間)」においても、このような受付後変化がオート連打機能によって複数回実行されるときにの態様(第1の受付後出力音S7aなどの態様)については、演出内容が進展しない限りは、上述の「タイミングtBg2-A1からタイミングtBg2-A2までの期間」の場合と同じである。なお、その演出の詳細については、上述した通りであるから、ここでは説明を割愛することとする。

40

【4021】

ただし、図176に示した例にかかるタイミングtBg2-B1からタイミングtBg2-B3の期間では、オート連打機能によってなされる複数回の操作受付のうち、当該期間内のタイミングtBg2-B2でなされた操作受付に基づいて当該第7B受付許容状態に対応する演出内容が進展した場合を想定したものとなっている。

【4022】

したがって、図176に示した例にかかるタイミングtBg2-B1からタイミングtBg2-B3の期間のうち、タイミングtBg2-B1からタイミングtBg2-B2の

50

期間では、操作受付に応じた「第7B受付後変化（この例では、第1の受付後出力音S7）」は、演出内容が進展していない態様で実行されるのに対し、タイミングtBg2-B2からタイミングtBg2-B3の期間では、操作受付に応じた「第7B受付後変化（この例では、第1の受付後出力音S7）」は、演出内容が進展した態様で実行されることとなる。

#### 【4023】

より具体的には、タイミングtBg2-B2からタイミングtBg2-B3の期間のうち、演出内容が進展されるタイミングである「タイミングtBg2-B2」では、図176(h)に示されるように、第1の受付後出力音S7としての態様（音の種別）が、演出内容が1段階進展した態様に変更される。これに対し、「第7B受付後表示HB7」については、演出内容の進展を契機として何らかの変化が生じることはない。このような構成によれば、第1の受付後出力音S7としての態様（音の種別）を通じて、当該第7B受付許容状態に対応する演出内容が、タイミングtBg2-B2でなされた（オート連打機能による）操作受付（に基づく演出判定の結果）によって進展したことが示唆されるようになる。

10

#### 【4024】

なお、この演出例では、演出内容が進展した後は、当該第7B受付許容状態が継続されている限り、その演出内容の進展度合いが進展前に戻されることはない。したがって、上記進展した演出内容に変化した1回分の可聴出力（第1の受付後出力音S7）が終了した後に、第7B操作部に対して操作受付が再びなされたときにも、該第1の受付後出力音S7は、上記進展した演出内容に変化した態様で可聴出力される。

20

#### 【4025】

すなわちこの場合、いわゆるオート連打機能が有効化されるタイミングtBg2-B1からタイミングtBg2-B3の期間のうち、演出内容が進展したタイミングtBg2-B2以降の期間では、このような態様変化の生じた「1回分の可聴出力」が、オート連打機能によって複数回再生されることとなる。

#### 【4026】

また、演出内容が進展したタイミングtBg2-B2以降の期間においても、第1の受付後出力音S7の可聴出力（1回分の可聴出力）は、上記受付後変化として一定の時間（予め定められた時間（変化前と同じ時間））毎に新たに実行開始されるようになっていく。したがって、演出内容が進展した態様の上記「1回分の可聴出力」も、オート連打機能によって一定の時間毎に新たに実行開始されることとなり、このような進展態様の「1回分の可聴出力（1回分の受付後変化）」による繰り返し出力（複数回の受付後変化）を、図中では、「第1の受付後出力音S7b」として表現することとしている。

30

#### 【4027】

このように、この例にかかる演出表示装置1600においては、演出内容が進展されるタイミングである「タイミングtBg2-B2」が到来すると、図177(b)に示される表示態様は何ら変化せずこれが継続されているなかで、第1の受付後出力音S7が「態様S7a」から「態様S7b」に変化することとなる。そしてこれ以降、オート連打機能が有効化されている間（タイミングtBg2-B2～tBg2-B3）は、第1の受付後出力音S7が「態様S7b」として複数回実行されることとなる。

40

#### 【4028】

なおこの例では、第1の受付後出力音S7（第7B特定事象）の態様を、演出内容の進展に応じて変化させることとしたが、演出内容の進展に応じて変化させないようにしてもよい。例えば、演出内容の進展にかかわらず第1の受付後出力音S7を一の態様のままで継続実行させるようにした場合であっても、その他の演出要素（例えば、発光）で演出内容の進展を示唆するにすれば、遊技者は、第1の受付後出力音S7を通じて、オート連打機能が有効化されている状況下にあることや、操作受付がなされている回数（頻度）を確認することが可能であるし、その他の演出要素（例えば、発光）の態様を通じて、演出内容の進展度合いを確認することも可能である。また、第7B受付許容状態につ

50

いては、第 6 B 受付許容状態とは異なり、演出内容の進展これ自体が行われ得ない種別の受付許容状態として実現してもよいことは上述した通りであり、この場合、受付後変化が一の様のみで複数回実行されることとなることは言うまでもない。

【 4 0 2 9 】

この点、図 1 7 6 や図 1 7 7 に示される演出例は、遊技者が、タイミング t B g 2 B 3 において第 7 B 操作部に対する操作を再び中断し、オート連打機能を無効化させた場合を想定したものとなっている。

【 4 0 3 0 】

ここで、上述の通り、第 7 B 受付許容状態では、当該第 7 B 受付許容状態が継続されているなかで第 7 B 操作部の操作状態を中断して（非操作の状態にして）オート連打機能を無効化させたとしても、それまで実行状態にあった「第 7 B 受付後表示 H B 7」や「第 1 の受付後出力音 S 7」などがこれを契機としてその実行状態を終了させることはない（実行途中の状態にあった受付後変化が、非操作を契機として途中終了されることはない）。したがって、図 1 7 6 ( f ) , ( h ) などに示されるように、タイミング t B g 2 B 3 において第 7 B 操作部の操作状態を一旦中断したとしても、「第 7 B 受付後表示 H B 7」や「第 1 の受付後出力音 S 7 b」は、タイミング t B g 2 B 3 以降も（第 7 B 操作部が非操作状態になった以降も）表示状態や出力状態を継続する。

【 4 0 3 1 】

また、これも第 1 の受付後出力音 S 7 a の場合と同様、第 1 の受付後出力音 S 7 b が出力されているなかで第 7 B 操作部に対する操作を中断してこれを非操作状態にした場合は、該非操作状態にしてから該第 1 の受付後出力音 S 7 b が非可聴の状態にされるまでの時間（1 回分の受付後変化が終了されるまでの時間）については、一定の時間として設定せず、不定であるようにしている。このような構成によれば、第 7 B 操作部の操作状態を一旦中断して（非操作の状態にして）オート連打機能を無効化させた時点から、どれだけ時間が経過すれば、第 1 の受付後出力音 S 7 が非可聴の状態になるのか、すなわちオート連打機能が無効化されたことをより確実に確認することができるようになるのかを予測し難くなる。そしてこのことは、当該第 7 B 受付許容状態としての残り時間をどれだけ消費することになるのかを予測し難くなることを意味するから、第 7 B 操作部の操作状態を一旦中断しようとする行為に対して緊張感を好適に持たせることが期待されるようになる。

【 4 0 3 2 】

また、この実施の形態にかかる第 7 B 受付許容状態では、「第 7 B 受付後表示 H B 7」及び「第 1 の受付後出力音 S 7 b」がそれぞれ実行状態にあるなかで第 7 B 操作部の操作状態が中断された場合（非操作の状態にされた場合）も、図 1 7 6 ( f ) , ( h ) などに示されるように、「第 7 B 受付後表示 H B 7」が非表示の状態にされるタイミングと、「第 1 の受付後出力音 S 7 b」が非出力の状態にされるタイミングとが互いに異なるようにしている。ただしこの例では、「第 7 B 受付後表示 H B 7」が非表示の状態にされるタイミングが、「第 1 の受付後出力音 S 7」が非出力の状態にされるタイミングよりも前になることはなく、該タイミングよりも必ず後になるように設定されている。

【 4 0 3 3 】

ここで、本来であれば、第 1 の受付後出力音 S 7 b は、第 7 B 操作部が非操作状態にされてからの時間経過（タイミング t B g 2 B 3 からの時間経過）によって、継続されていた出力状態が終了（非可聴の状態に）される。

【 4 0 3 4 】

ただしこの例では、図 1 7 6 ( a ) に示されるように、第 7 B 操作部が非操作状態にされたタイミング t B g 2 B 3 以降であり、且つ第 1 の受付後出力音 S 7 b が可聴状態にある（出力状態が終了されるよりも前の）タイミング t B g 2 - C 1 において第 7 B 操作部が再び操作状態にされた場合を想定している。

【 4 0 3 5 】

この点、第 7 B 受付許容状態内のタイミング t B g 2 - C 1 において「第 7 B 操作部（

10

20

30

40

50

ここでは、操作ボタン４１０）」が再び操作状態にされて操作受付がなされた場合も、本来であれば、上述したタイミング t B g 2 - B 1 の場合と同様、これを契機として、図 1 7 6 ( h ) に示されるように、該操作受付に応じた「第 7 B 受付後変化（第 7 B 受付後演出）」を再び生じさせる。

【 4 0 3 6 】

ただし上述の通り、この例にかかる第 7 B 受付許容状態は、実行途中の状況下にある「前回の受付後変化」を途中終了させるかたちで新たな受付後変化を実行開始させることがないものとして実現されている。したがって、タイミング t B g 2 - C 1 はもとより、該タイミング t B g 2 - C 1 が到来した以降も、タイミング t B g 2 - B 2 ~ タイミング t B g 2 - B 3 の期間内で出力開始された第 7 B 受付後出力音（第 1 の受付後出力音 S 7 ）の可聴出力が終了されない限りは、第 7 B 受付後出力音（第 1 の受付後出力音 S 7 ）が新たに出力開始されることはない。すなわちこの場合、この例にかかる第 7 B 受付許容状態では、図 1 7 6 ( h ) に示されるように、タイミング t B g 2 - B 3 を跨ぐかたちで可聴出力されている 1 回分の第 7 B 受付後出力音（第 1 の受付後出力音 S 7 ）の可聴出力（予め定められた 1 回分の出力時間）が終了された以降、第 7 B 操作部に対する操作受付が初めになされたタイミングで、該操作受付に応じた第 7 B 受付後出力音（第 1 の受付後出力音 S 7 ）が新たに出力開始されることとなる。なおこの際、タイミング t B g 2 - B 3 を跨ぐかたちで可聴出力されている 1 回分の第 7 B 受付後出力音（第 1 の受付後出力音 S 7 ）の可聴出力（予め定められた 1 回分の出力時間）が終了された以降、第 7 B 操作部に対する操作のやり直しを行う必要はなく、第 7 B 操作部についてはこれをタイミング t B g 2 - C 1 から操作状態に維持するだけで操作受付がなされる。

10

20

【 4 0 3 7 】

またこの例では、タイミング t B g 2 - C 2 以降の期間内において「第 7 B 操作部（ここでは、刀装飾体 5 0 0 1）」に対して操作受付がなされた場合も、「第 7 B 操作部（ここでは、刀装飾体 5 0 0 1）」に対する操作受付に応じた「第 7 B 受付後表示（1 回分の動画表示）」が再び表示開始されることはない。すなわちこの場合、図 1 7 7 ( b ) に示される「第 7 B 受付後表示（1 回分の動画表示）」がその表示を継続しているなかで、第 7 B 受付後変化として、「第 7 B 操作部（ここでは、刀装飾体 5 0 0 1）」に対する操作受付に応じた「第 1 の受付後出力音 S 7 」が再び可聴出力されることとなる。

【 4 0 3 8 】

またこの例では、タイミング t B g 2 - C 1 以降の期間内で第 7 B 操作部に対する操作が再び開始されたときには、当該第 7 B 受付許容状態に対応する演出内容が上述の「1 段階目の進展態様」から進展しなかった場合を想定したものとなっている。したがって、第 7 B 受付許容状態内のタイミング t B g 2 - C 1 以降の期間内で第 7 B 操作部に対する操作が再び開始された場合は、上記タイミング t B g 2 - B 2 で第 7 B 操作部に対して操作受付がなされたことに基づいて第 7 B 受付後変化（第 1 の受付後出力音 S 7 ）が実行されたときと同じ態様で、該第 7 B 受付後変化（第 7 B 受付後表示）が実行開始されることとなる。なお、その演出の詳細については、上述した通りであるから、ここでは説明を割愛することとする。

30

【 4 0 3 9 】

また、図 1 7 6 や図 1 7 7 に示される演出例は、タイミング t B g 2 - C 1 において開始された遊技者による操作（第 7 B 操作部の操作状態）を、第 7 B 操作部に対する操作受付が許容されなくなるタイミング t B g 2 - C 2 が到来した時点（第 7 B 操作部に対する操作受付が許容されなくなる条件が満たされた時点）においても継続しており、これによってタイミング t B g 2 - C 2 までオート連打機能が有効化される場合を想定したものとなっている。

40

【 4 0 4 0 】

したがって、当該「タイミング t B g 2 - C 1 からタイミング t B g 2 - C 2 までの期間（第 7 B 操作部が操作状態に再び維持される期間）」においても、第 7 B 操作部に対する操作受付はオート連打機能によって複数回なされ、該操作受付に応じた受付後変化（例

50



例えば、受付後表示や、受付後出力音、受付後発光、受付後役物動作の少なくとも1つ)が複数回実行されることとなる。

【4041】

そして、当該「タイミング t B g 2 - C 1 からタイミング t B g 2 - C 2 までの期間 (第7B操作部が操作状態に再び維持される期間)」においても、このような受付後変化がオート連打機能によって複数回実行されるときにの態様 (第1の受付後出力音 S 7 b などの態様) については、演出内容のさらなる進展が生じない限りは、上述の「タイミング t B g 2 - B 2 からタイミング t B g 2 - B 3 までの期間」の場合と同じである。なお、その演出の詳細については、上述した通りであるから、ここでは説明を割愛することとする。

10

【4042】

ここで、この例にかかる第7B受付許容状態は、受付後変化として特別の態様 (最終の態様) が現れない場合を想定したものとなっている。したがって、図176に示した例にかかるタイミング t B g 2 - C 1 からタイミング t B g 2 - C 2 の期間では、操作受付に応じた「第7B受付後変化 (第7B受付後演出)」は、演出内容が1度だけ進展している態様で複数回実行されることとなり、タイミング t B a 2 - C 2 が到来すると、これを契機として、それまで有効化されていたオート連打機能が無効化されることとなる。

【4043】

この点、タイミング t B g 2 - A 2 や、タイミング t B g 2 - B 3 においてオート連打機能が無効化されたときには、それまで表示状態にあった「第7B受付後表示 H B 7」や、それまでオート連打機能によって出力状態にあった第1の受付後出力音 S 7 b などの受付後変化を、操作受付がなされなくなったことを契機として途中終了させないようにしたが、タイミング t B g 2 - C 2 においてオート連打機能が無効化されるとき (許容状態が終了される条件が満たされたとき) も同様、図176 (f), (h) に示されるように、それまで表示状態にあった「第7B受付後表示 H B 7」や、それまでオート連打機能によって出力状態にあった第1の受付後出力音 S 7 b などの受付後変化を、操作受付がなされなくなったことを契機として途中終了させることがないようにしている (それらの残りの実行時間が消化されるまで実行状態を維持させるようにしている)。

20

【4044】

このような構成によれば、タイミング t B g 2 - C 2 において第7B操作部に対する操作受付が許容されなくなる条件が満たされたこと (第7B操作部に対する操作受付がなされない状況下になったこと) を、遊技者は認識し難くされるから、第7B操作部を操作した状態に維持し続けるように促すことが期待されうる。

30

【4045】

そしてこの例では、タイミング t B g 2 - C 1 から開始されている「第7B操作部」の操作状態を、遊技者が、それ以降も継続した場合を想定したものとなっている。

【4046】

この点、第7B受付許容状態では、「第7B操作部に対する操作受付が許容されない状態」に一旦移行した後 (タイミング t B g 2 C 2 以降) であっても、第7B操作部に対する操作関連表示が表示されていないなかで (若しくは、「第7B受付後表示 H B 7」が表示されているなかで)、

40

【4047】

「第7B操作部に対する操作受付が許容される状態」が発生する条件が再び満たされる場合 (と、満たされない場合との両方) があるものとなっている。

なお、タイミング t B g 2 C 2 が到来した以降、第7B操作部に対する操作関連表示が表示されていないなかで (若しくは、「第7B受付後表示 H B 7」が表示されているなかで)、

50

示が表示されていないなかで演出判定が行われるようにしてその結果に基づいて定められるようにしてもよいし、図柄変動の変動パターンの種別や、大当たり判定の結果などに基づいて定められるようにしてもよい。要は、タイミング t B g 2 C 2 が到来した以降、第 7 B 操作部に対する操作関連表示が表示されていないなかで「第 7 B 操作部に対する操作受付が許容される状態」の発生条件が満たされる場合があるものであればよく、その実現手法は限定されない。

【 4 0 4 8 】

若しくは、第 7 B 受付許容状態を、タイミング t B g 2 C 2 が到来した以降、第 7 B 操作部に対する操作関連表示が表示されていない予め定められたタイミングで、必ず、「第 7 B 操作部に対する操作受付が許容される状態」を再び発生させる種別の受付許容状態として発生させるようにしてもよい。

10

【 4 0 4 9 】

そしてこの例では、図 1 7 6 ( b ) に示されるように、タイミング t B g 2 C 2 が到来した以降、第 7 B 操作部に対する操作関連表示が表示されていない期間のうち、タイミング t B g 2 - C 3 で「第 7 B 操作部に対する操作受付が許容される状態」が再び発生した場合（発生条件が満たされた場合）を想定したものとなっている。

【 4 0 5 0 】

この点、この例にかかるタイミング t B g 2 - C 3 では、図 1 7 6 ( a ) , ( b ) に示されるように、第 7 B 操作部に対する操作受付が許容されない期間（タイミング t B g 2 - C 2 からタイミング t B g 2 - C 3 までの期間）を挟むかたちで上記タイミング t B g 2 - C 1 から維持されている「第 7 B 操作部」の操作状態の検出に基づいて、該第 7 B 操作部に対する操作受付が適正になされるようになっており、これによって該操作受付に応じた受付後変化が実行開始されることとなる。

20

【 4 0 5 1 】

より具体的には、タイミング t B g 2 - C 3 において、「第 7 B 操作部（ここでは、刀装飾体 5 0 0 1）」に対して操作受付がなされた場合も、上述したタイミング t B g 2 - B 1 や、タイミング t B g 2 - C 1 の場合と同様、これを契機として、図 1 7 6 ( h ) に示されるように、該操作受付に応じた「第 7 B 受付後変化（第 7 B 受付後演出）」を再び生じさせることとなる。

【 4 0 5 2 】

ただし上述の通り、この例にかかる第 7 B 受付許容状態は、実行途中の状況下にある「前回の受付後変化」を途中終了させるかたちで新たな受付後変化を実行開始させることがないものとして実現されている。したがって、第 7 B 受付許容状態内のタイミング t B g 2 - C 3 において、「第 7 B 操作部（ここでは、刀装飾体 5 0 0 1）」に対して操作受付がなされた場合は、図 1 7 6 ( f ) , ( h ) に示されるように、第 7 B 受付後変化として、「第 7 B 操作部（ここでは、刀装飾体 5 0 0 1）」に対する操作受付に応じた「第 1 の受付後出力音 S 7」は再び可聴出力されるものの、「第 7 B 操作部（ここでは、刀装飾体 5 0 0 1）」に対する操作受付に応じた「第 7 B 受付後表示（1 回分の動画表示）」が再び表示開始されることはない。

30

【 4 0 5 3 】

この例では、タイミング t B g 2 - C 3 で第 7 B 操作部に対する操作受付が再びなされたときにも、当該第 7 B 受付許容状態に対応する演出内容が進展しなかった場合を想定したものとなっている。したがって、上記タイミング t B g 2 - B 2 で第 7 B 操作部に対して操作受付がなされたことに基づいて第 7 B 受付後変化が最初に実行開始されたときと同じ態様で、該第 7 B 受付後変化（第 7 B 受付後出力音）が実行開始されることとなる。なお、その演出の詳細については、上述した通りであるから、ここでは説明を割愛することとする。

40

【 4 0 5 4 】

この点、第 7 B 受付許容状態では、タイミング t B g 2 - C 2 以降、第 7 B 操作部に対する操作関連表示が表示されていないなかで（若しくは、「第 7 B 受付後表示 H B 7」が

50

表示されているなかで)、「第7B操作部に対する操作受付が許容される状態」が発生する条件が再び満たされた場合、当該「第7B操作部に対する操作受付が許容される状態」は、「第7B受付後表示HB7」が表示されているなかで、その終了条件が満たされる場合(と、満たされない場合との両方)があるものとなっている。

【4055】

なお、タイミングtBg2-C3で発生した「第7B操作部に対する操作受付が許容される状態」が、「第7B受付後表示HB7」が表示されているなかでその終了条件が満たされるか否かや、当該状態が終了するタイミングなどについては、例えば、タイミングtBg2からタイミングtBg2-C2までの期間内での操作受付に基づいて定められるようにしてもよいし、タイミングtBg2-C2以降の所定期間内(例えば、「第7B受付後表示HB7」が表示されている期間内など)で演出判定が行われるようにしてその結果に基づいて定められるようにしてもよいし、図柄変動の変動パターンの種別や、大当たり判定の結果などに基づいて定められるようにしてもよい。要は、タイミングtBg2-C3で発生した「第7B操作部に対する操作受付が許容される状態」が、「第7B受付後表示HB7」が表示されているなかで、その終了条件が満たされる場合があるものであればよく、その実現手法は限定されない。

10

【4056】

若しくは、第7B受付許容状態を、タイミングtBg2-C2から「第7B受付後表示HB7」が非表示にされるタイミングまでの期間内の予め定められたタイミングで、必ず、「第7B操作部に対する操作受付が許容される状態」を再び発生させ、且つ該発生させた「第7B操作部に対する操作受付が許容される状態」を、タイミングtBg3までの期間内の予め定められたタイミングで必ず終了させる種別の受付許容状態として発生させるようにしてもよい。

20

【4057】

そして、図176や図177に示される演出例では、タイミングtBg2-C3で開始された「第7B操作部に対する操作受付が許容される状態」が、「第7B受付後表示HB7」が非表示にされるタイミングよりも前のタイミングtBg2-C4まで継続されてその終了条件が満たされた場合を想定したものとなっている。

【4058】

この点、タイミングtBg2-C4では、上述のタイミングtBg2-C2においてオート連打機能が無効化される時と同様、図176(f)、(h)に示されるように、それまでオート連打機能によって表示状態にあった「第7B受付後表示HB7」や、それまでオート連打機能によって出力状態にあった第1の受付後出力音S7aなどの受付後変化を、操作受付がなされなくなったことを契機として途中終了させることがないようにしている(それらの残りの実行時間が消化されるまで実行状態を維持させるようにしている)。

30

【4059】

このような構成によれば、タイミングtBg2-C4において第7B操作部に対する操作受付が許容されなくなる条件が満たされたこと(第7B操作部に対する操作受付がなされない状況下になったこと)を、遊技者は認識し難くされるから、第7B操作部を操作した状態に維持し続けるように促すことが期待されうる。

40

【4060】

この例では、タイミングtBg2-C4において第7B操作部に対する操作受付が許容されなくなる条件が満たされた後は、「第7B受付後表示HB7」が非表示にされるタイミングが到来するまでの間に、「第7B操作部に対する操作受付が許容される状態」が再び発生しない。したがって、「第7B受付後表示HB7」が非表示にされるタイミングまで「第7B操作部」が操作状態に維持されたとしても、当該期間内においてオート連打機能が有効化されたり、操作受付が複数回なされたり、操作受付に応じた受付後変化が複数回実行されたりすることは生じ得ないこととなる。

【4061】

50

ただし、タイミング t B g 2 - C 4 以降、「第 7 B 受付後表示 H B 7」が非表示にされるタイミングが到来するまでの間に「第 7 B 操作部に対する操作受付が許容される状態」の発生条件がもう一度満たされる場合（と、満たされない場合との両方）があるようにしてもよい。この場合、第 7 B 操作部に対する操作受付が許容されない期間を複数回挟むかたちで上記タイミング t B g 2 - C 1 から維持されている「第 7 B 操作部」の操作状態の検出に基づいて、該第 7 B 操作部に対する操作受付が再びなされて、該操作受付に応じた受付後変化（オート連打機能）が実行開始されることとなることは言うまでもない。

【 4 0 6 2 】

なお、図 1 7 7 に示した例では、タイミング t B g 2 - A 1 で「第 7 B 受付後表示 H B 7」が表示された以降、演出表示装置 1 6 0 0 では、第 7 B 操作部に対する操作状態や非操作状態の検出を契機とした表示変化が生じることはない。したがって、タイミング t B g 2 - A 1 以降の各処理は、図 1 7 7 ( b ) に示される表示が現れているなかで実行されることとなる。

【 4 0 6 3 】

また、当該第 7 B 受付許容状態としての演出性を好適に維持する上では、第 7 B 操作部に対する操作受付が許容されなくなるタイミング t B g 2 - C 2（若しくは、タイミング t B g 2 - C 4）が到来するまで遊技者による操作が行われられない場合、該操作が行われたときと同じ受付後変化が生じることがない（自動ボタン機能が有効化されない）ようにすることが望ましい。

【 4 0 6 4 】

また、タイミング t B g 2 - B 1 やタイミング t B g 2 - C 3 については、第 7 B 操作部（刀装飾体 5 0 0 1）に対する操作受付に応じた受付後変化の 1 つとしての表示変化（第 7 B 受付後表示 H B 7）が現れているなかで到来する場合と、該表示変化（第 7 B 受付後表示 H B 7）が非表示にされてから到来する場合との両方があるようにしてもよい。そして、該表示変化（第 7 B 受付後表示 H B 7）が非表示にされてから到来した場合は、タイミング t B g 2 - A 1 の場合と同様、該受付後変化の 1 つとしての表示変化（第 7 B 受付後表示 H B 7）が現れうるようにしてもよい。

【 4 0 6 5 】

なお、タイミング t B g 2 - C 1 については、受付後変化の 1 つとしての「第 7 B 特定事象（ここでは、第 1 の受付後出力音 S 7）」が実行されているなかで到来した場合を想定したものとなっている。すなわち上述の通り、第 7 B 受付後表示 H B 7 は、「第 7 B 特定事象（ここでは、第 1 の受付後出力音 S 7）」よりも先に非表示の状態にされることがないものとなっているから、タイミング t B g 2 - C 1 が到来した時点において第 7 B 受付後表示 H B 7 が非表示の状態にされている場合はなく、タイミング t B g 2 - C 1 で受付後変化の 1 つとしての表示変化（第 7 B 受付後表示 H B 7）が現れることはない。また上述の通り、第 7 B 受付後表示 H B 7 は、オート連打機能によって複数回の受付後変化が生じているなかの、何回目かの受付後変化の 1 つとして生じることがないものとなっているから（1 回目の受付後変化の 1 つとしてのみ出現可能）、タイミング t B g 2 - C 1 以降の有効期間内で発生することもない。

【 4 0 6 6 】

ただし、第 7 B 受付後表示 H B 7 については、「第 7 B 操作部に対する操作受付が許容される状態」が既に発生しているなかで、第 7 B 操作部が非操作状態から操作状態にされたときに限り、出現可能とされるものとしてもよい。このような構成を採用した場合、タイミング t B g 2 - C 3 では、第 7 B 操作部が既に操作状態として維持されているなかで「第 7 B 操作部に対する操作受付が許容される状態」が発生し、その結果として、それまで維持していた操作状態の検出に基づいて上記受付後変化が実行される態様になっていることから、第 7 B 受付後表示 H B 7 が仮に非表示にされているなかで到来した場合であっても、該受付後変化の 1 つとしての表示変化（第 7 B 受付後表示 H B 7）が現れる場合がないようにされることとなる。

【 4 0 6 7 】

また、第7B受付許容状態では、第7B操作部（刀装飾体5001）に対する操作受付に応じた受付後変化の1つとしての表示変化（第7B受付後表示HB7）が現れていないなかで、第7B操作部が非操作状態から操作状態にされた場合であっても、該第7B操作部（刀装飾体5001）に対する操作受付に応じた受付後変化の1つとして表示変化（第7B受付後表示HB7）を生じさせる場合（図176を参照）と、該表示変化（第7B受付後表示HB7）を生じさせない場合（図178を参照）との両方があるようにしてもよい。すなわちこの場合、図178を、図176と併せて示すように、タイミングtBg2-A1においても、第7B操作部（刀装飾体5001）に対する操作受付に応じた受付後変化の1つとしての表示変化（第7B受付後表示HB7）を生じさせる場合（図176を参照）と、該表示変化（第7B受付後表示HB7）を生じさせない場合（図178を参照）との両方があるようになる。なお、「タイミングtBg2-A1で第7B操作部に対する操作受付に応じた受付後変化の1つとして表示変化を生じさせない」場合（図178を参照）については、第7B受付後表示HB7にかかる構成以外の全ての構成は、「タイミングtBg2-A1で第7B操作部に対する操作受付に応じた受付後変化の1つとして表示変化を生じさせる」例として上述した場合（図176を参照）と同じであるから、説明の便宜上、その詳細な説明については割愛することとする。また、当該構成にかかる実現手法については、操作受付がなされたときの演出判定に基づいて表示変化（第7B受付後表示HB7）を生じさせる（または、生じさせない）ようにしてもよいし、変動パターンの種別や、大当たり判定の結果に基づいて表示変化（第7B受付後表示HB7）を生じさせる（または、生じさせない）ようにしてもよいし、それ以外の手法を採用するようによい。

#### 【4068】

また、図176や図178に示した演出例では、タイミングtBg2で「第7B操作部（刀装飾体5001）に対する操作受付が複数回許容される状態」が発生した以降、第7B操作部（刀装飾体5001）に対する操作受付がなされた各タイミングのうち、時系列的に最先であるタイミングtBg2-A1に限り、第7B操作部に対する操作受付に応じた受付後変化の1つとしての表示変化（第7B受付後表示HB7）が生じる可能性があるようにしてもよい。

#### 【4069】

また、操作対象が同じとされる上記第3B受付許容状態や、第4B受付許容状態、第5B受付許容状態においては、操作部に対する操作受付に応じた受付後変化の1つとしての表示変化が生じることがないようにしてもよい。この場合、表示変化とは異なる事象（例えば、第7B特定事象と同じ事象など）のみが受付後変化として実行されうることとなる。

#### 【4070】

また、第7B受付許容状態は、「操作受付がなされたことに基づいて当該受付許容状態が早期終了されうる種別の受付許容状態」としては用意されておらず、「第7B操作部（ここでは、刀装飾体5001）」に対する操作受付に基づいて当該状態が終了することはないものとなっている。

#### 【4071】

また上述の通り、この実施形態にかかるパチンコ機1は、上記受付許容期間（操作許容状態）として「第1B受付許容状態」を発生可能である（図164や図165などを参照）。この点、図179は、当該「第1B受付許容状態」にあるときに開始された第1B操作部（操作ボタン410）に対する操作状態を、当該「第1B受付許容状態」が終了した以降も継続させて、該操作状態が継続しているなかで「操作ボタン410に対して複数回の操作受付がなされるよう操作を促す操作関連表示」が再び表示され、且つ「操作ボタン410がオート連打機能（長押し機能）の有効化対象」とされる受付許容状態が発生した場合について、その一例を示すタイムチャートである。

#### 【4072】

なおこの例では、説明の便宜上、「第1B受付許容状態」にあるときに開始された第1B操作部（操作ボタン410）に対する操作状態を、当該「第1B受付許容状態」が終了

した以降も継続させた場合の例として説明しているが、以下に説明する例については、「第1B受付許容状態」とは異なる種別の受付許容状態として実現するようにしてもよい。ただしこの場合、該受付許容状態では、「第1B受付許容状態」の場合とは異なる受付後変化が生じることとなる。

【4073】

すなわち、図179に示されるように、タイミングtBa1において操作関連表示（摸画像表示MG-B1やメッセージ表示MB1など）が表示開始されてから、タイミングtBa3において操作関連表示（摸画像表示MG-B1やメッセージ表示MB1など）が非表示の状態にされるまでの期間内における各構成や演出の詳細については、図164及び図165を参照しつつ上述した通りであるから、ここでは説明を割愛することとする。

10

【4074】

この点、この例では、第1B受付許容状態にあるとき（ここでは、タイミングtBa2-C1から）から継続されている「第1B操作部（操作ボタン410）」の操作状態を、遊技者が、当該第1B受付許容状態が終了してこれに対応する操作関連表示が非表示にされた以降、「オート連打機能（長押し機能）の有効化対象とされ且つ上記第1B受付許容状態と同じ操作対象である操作ボタン410に対して複数回の操作受付がなされるよう操作を促す操作関連表示」が再び表示された時点においても（さらにはそれ以降も）継続している場合を想定したものとなっている。

【4075】

そしてこの例では、こうして第1B操作部（操作ボタン410）の操作状態が継続されているなかで発生した「受付許容状態」として、上述の「第2B受付許容状態（図166や図167を参照）」が発生した場合を想定している。

20

【4076】

ここで、この例にかかるパチンコ機1では、上記第1B受付許容状態が終了してこれに対応する操作関連表示が非表示にされたタイミングtBa3から所定時間（例えば10秒）が経過するまでの間は、「オート連打機能（長押し機能）の有効化対象とされ且つ上記第1B受付許容状態と同じ操作対象である操作ボタン410に対して複数回の操作受付がなされるよう操作を第2態様（図167に示される「ボタン乱打！」のメッセージ表示など）で促す操作関連表示」が表示されることはないようになっている。

【4077】

したがって、この例では、第1B受付許容状態が終了してこれに対応する操作関連表示が非表示にされたタイミングtBa3から所定時間（例えば10秒）よりも長い時間が経過したタイミングtBa5Aが到来したことに基づいて（タイミングtBa5Aで「条件2B」が満たされたことに基づいて）、「第2B受付後変化（第2B演出状況示唆表示JB2や、第2B連打中表示HB2、第2B受付後出力音S2, S2など）に関しての第2B操作部（操作ボタン410）に対する操作受付」が許容される上記第2B受付許容状態（有効期間）が発生した場合を想定したものとなっている（図167(a)に示される状況）。

30

【4078】

ここで、この例にかかる第2B受付許容状態にあって、操作受付が許容される「第2B操作部」は、上記第1B受付許容状態と同じ操作手段、すなわち上記第1B受付許容状態にあるときから操作状態が維持されている「操作ボタン410」として設定されており、当該第2B受付許容状態が終了されるまでの間に複数回の操作受付が許容可能とされるものとなっている。

40

【4079】

この点、この演出例にかかるパチンコ機1では、第2B受付許容状態が発生する場合は、遊技者による操作対象（ここでは、第2B操作部としての「操作ボタン410」）を摸した摸画像表示MG-B2と、操作対象（ここでは、第2B操作部としての「操作ボタン410」）に対する操作に関連したメッセージ表示MB2と、操作受付がなされた以降の全期間にわたって演出の進展度合いを示唆可能な状況示唆表示JB2とを、当該第2B受

50

付許容状態が発生するよりも前（操作ボタン410に対する操作受付が許容されるよりも前）のタイミングtBa4Aが到来したときに表示するものとなっている（図179（b）～（e）などを参照）。また、この例にかかるタイミングtBa4Aでは、遊技者に対して操作を促す第2B操作関連出力音OB2の可聴出力も開始されるようになっている。したがって、この例にかかるタイミングtBa4A～tBa5Aの間では、摸画像表示MG-B2やメッセージ表示MB2など、操作ボタン410に対して複数回の操作受付がなされるよう操作を第2態様（図167に示される「ボタン乱打！」のメッセージ表示など）で促す操作関連表示が表示され、且つ第2B操作関連出力音OB2が可聴出力されている状況下にもかかわらず、操作ボタン410に対する操作が有効操作として判定される（操作受付がなされる）ことはない。

10

#### 【4080】

このような第2B受付許容状態にかかる構成については、図166及び図167を参照しつつ上述した通りであるから、ここでは説明を割愛することとする。第2B受付許容状態に対して適用可能な別例にかかる構成等についても同様である。

#### 【4081】

ただし、図179に示される第2B受付許容状態では、タイミングtBa5Aにおいて「操作ボタン410がオート連打機能（長押し機能）の有効化対象とされるかたちで操作受付が許容される」状態が発生するものの、当該状態では、上記第1B受付許容状態にあるときから維持されている「操作ボタン410」の操作状態の検出に基づいてオート連打機能（長押し機能）が有効化されることがない（複数回の操作受付がなされて複数回の受付後変化が実行されることがない）ようになっている。すなわちこの場合、第1B受付許容状態にあるときから維持されている「操作ボタン410」の操作状態を解除（終了）しない限りは（より正確には、第2B受付許容状態において非操作状態にある操作ボタン410を操作状態にしない限りは）、「操作ボタン410」の操作状態の検出に基づいてオート連打機能（長押し機能）が有効化されることがないから、上記第1B受付許容状態にあるときから維持されている「操作ボタン410」の操作状態を解除（終了）させることを遊技者に対して促すことができるようになる。

20

#### 【4082】

なおこの場合、第1B受付許容状態にあるときから維持されている「操作ボタン410」の操作状態を解除（終了）した場合には、図179に示される第2B受付許容状態において「操作ボタン410」を再び操作状態にすることで、該「操作ボタン410」に対する操作受付がなされ、ひいてはオート連打機能（長押し機能）が有効化されるようになることは言うまでもない。第2B受付許容状態において操作受付がなされた場合における各構成についても、図166及び図167を参照しつつ上述したから、ここでは説明を割愛することとする。

30

#### 【4083】

また、第1B受付許容状態にあるときから「操作ボタン410」の操作状態が継続されているなかで、「第2B受付許容状態」に対応する操作関連表示ではなく、これとは異なる操作関連表示、すなわち「オート連打機能（長押し機能）の有効化対象とされ且つ上記第1B受付許容状態と同じ操作対象である操作ボタン410に対して複数回の操作受付がなされるよう操作を促す操作関連表示（例えば、第1B受付許容状態に対応する操作関連表示（図165に示される「ボタン連打！」のメッセージ表示など））」が表示された場合であっても、第1B受付許容状態にあるときから維持されている「操作ボタン410」の操作状態を解除（終了）しない限りは、該操作関連表示が表示されているなかで「操作ボタン410」の操作状態の検出に基づいてオート連打機能（長押し機能）が有効化されることがないようにしてもよい。

40

#### 【4084】

また、図179に示した例では、第1B受付許容状態に対応する操作関連表示が非表示にされてから、「オート連打機能（長押し機能）の有効化対象とされ且つ上記第1B受付許容状態と同じ操作対象である操作ボタン410に対して複数回の操作受付がなされるよ

50

う操作を促す操作関連表示」が表示されるまでの間に、他の受付許容状態の発生や終了があってもよいし（なくてもよい）、実行状態にあった装飾図柄S Zの変動演出が終了したり、次の装飾図柄S Zの変動演出が開始したりすることがあってもよい。

【4085】

また、第2 B 受付許容状態とは、本来、第2 操作手段（操作ボタン410）が操作状態から非操作状態にされると、これを契機として非操作後表示HB2を表示するものである。ただし、図179に示した例において、第1 B 受付許容状態にあるときに操作状態にされた第2 操作手段（操作ボタン410）を、第2 B 受付許容状態において非操作状態にしたとしても、該非操作状態になったことを契機とした非操作後表示HB2が表示されることはないようにすることが望ましい。

10

【4086】

また、図179に示した例において、第1 B 受付許容状態が終了した後であり、且つ第2 B 受付許容状態が開始されるよりも前に、第2 操作手段（操作ボタン410）を操作状態にし、該操作状態にした第2 操作手段（操作ボタン410）を、第2 B 受付許容状態において非操作状態にしたとしても、該非操作状態になったことを契機とした非操作後表示HB2が表示されることはないようにしてもよい。

【4087】

なお、第1 B 受付許容状態や第6 B 受付許容状態では、第2 操作手段（操作ボタン410）が操作状態から非操作状態にされたとしても、これを契機とした非操作後表示が表示されないことは言うまでもない。

20

【4088】

また上述の通り、この実施形態にかかるパチンコ機1は、上記受付許容期間（操作許容状態）として「第2 B 受付許容状態」を発生可能である（図166や図167などを参照）。この点、図180は、当該「第2 B 受付許容状態」にあるときに開始された第2 B 操作部（操作ボタン410）に対する操作状態を、当該「第2 B 受付許容状態」が終了した以降も継続させて、該操作状態が継続しているなかで「操作ボタン410に対して複数回の操作受付がなされるよう操作を促す操作関連表示」が再び表示され、且つ「操作ボタン410がオート連打機能（長押し機能）の有効化対象」とされる受付許容状態が発生した場合について、その一例を示すタイムチャートである。

【4089】

なおこの例では、説明の便宜上、「第2 B 受付許容状態」にあるときに開始された第2 B 操作部（操作ボタン410）に対する操作状態を、当該「第2 B 受付許容状態」が終了した以降も継続させた場合の例として説明しているが、以下に説明する例については、「第2 B 受付許容状態」とは異なる種別の受付許容状態として実現するようにしてもよい。ただしこの場合、該受付許容状態では、「第2 B 受付許容状態」の場合とは異なる受付後変化が生じることとなる。

30

【4090】

すなわち、図180に示されるように、タイミングt B b 1において操作関連表示（摸画像表示MG-B2やメッセージ表示MB2など）が表示開始されてから、タイミングt B b 3において操作関連表示（摸画像表示MG-B2やメッセージ表示MB2など）が非表示の状態にされるまでの期間内における各構成や演出の詳細については、図166及び図167を参照しつつ上述した通りであるから、ここでは説明を割愛することとする。

40

【4091】

この点、この例では、第2 B 受付許容状態にあるとき（ここでは、タイミングt B b 2 - C 1から）から継続されている「第2 B 操作部（操作ボタン410）」の操作状態を、遊技者が、当該第2 B 受付許容状態が終了してこれに対応する操作関連表示が非表示にされた以降、「オート連打機能（長押し機能）の有効化対象とされ且つ上記第2 B 受付許容状態と同じ操作対象である操作ボタン410に対して複数回の操作受付がなされるよう操作を促す操作関連表示」が再び表示された時点においても（さらにはそれ以降も）継続している場合を想定したものとなっている。

50



## 【 4 0 9 2 】

そしてこの例では、こうして第 2 B 操作部（操作ボタン 4 1 0）の操作状態が継続されているなかで発生した「受付許容状態」として、上述の「第 1 B 受付許容状態（図 1 6 4 や図 1 6 5 を参照）」が発生した場合を想定している。

## 【 4 0 9 3 】

ここで、この例にかかるパチンコ機 1 では、上記第 2 B 受付許容状態が終了してこれに対応する操作関連表示が非表示にされたタイミング t B b 3 から所定時間（例えば 1 0 秒）が経過するまでの間は、「オート連打機能（長押し機能）の有効化対象とされ且つ上記第 2 B 受付許容状態と同じ操作対象である操作ボタン 4 1 0 に対して複数回の操作受付がなされるよう操作を第 1 態様（図 1 6 5 に示される「ボタン連打！」のメッセージ表示など）で促す操作関連表示」が表示されることはないようになっている。

10

## 【 4 0 9 4 】

したがって、この例では、第 2 B 受付許容状態が終了してこれに対応する操作関連表示が非表示にされたタイミング t B b 3 から所定時間（例えば 1 0 秒）よりも長い時間が経過したタイミング t B b 5 A が到来したことに基づいて（タイミング t B b 5 A で「条件 1 B」が満たされたことに基づいて）、「第 1 B 受付後変化（第 1 B 演出状況示唆表示 J B 1 や、第 1 B 連打中表示 H B 1、第 1 B 受付後出力音 S 1, S 1 など）に関しての第 1 B 操作部（操作ボタン 4 1 0）に対する操作受付」が許容される上記第 1 B 受付許容状態（有効期間）が発生した場合を想定したものとなっている（図 1 6 5（a）に示される状況）。

20

## 【 4 0 9 5 】

ここで、この例にかかる第 1 B 受付許容状態にあって、操作受付が許容される「第 1 B 操作部」は、上記第 2 B 受付許容状態と同じ操作手段、すなわち上記第 2 B 受付許容状態にあるときから操作状態が維持されている「操作ボタン 4 1 0」として設定されており、当該第 1 B 受付許容状態が終了されるまでの間に複数回の操作受付が許容可能とされるものとなっている。

## 【 4 0 9 6 】

この点、この演出例にかかるパチンコ機 1 では、第 1 B 受付許容状態が発生する場合は、遊技者による操作対象（ここでは、第 1 B 操作部としての「操作ボタン 4 1 0」）を摸した摸画像表示 M G - B 1 と、操作対象（ここでは、第 1 B 操作部としての「操作ボタン 4 1 0」）に対する操作に関連したメッセージ表示 M B 1 と、操作受付がなされた以降の全期間にわたって演出の進展度合いを示唆可能な状況示唆表示 J B 1 とを、当該第 1 B 受付許容状態が発生するよりも前（操作ボタン 4 1 0 に対する操作受付が許容されるよりも前）のタイミング t B b 4 A が到来したときに表示するものとなっている（図 1 8 0（b）～（e）などを参照）。また、この例にかかるタイミング t B b 4 A では、遊技者に対して操作を促す第 1 B 操作関連出力音 O B 1 の可聴出力も開始されるようになっている。したがって、この例にかかるタイミング t B b 4 A ～ t B b 5 A の期間では、摸画像表示 M G - B 1 やメッセージ表示 M B 1 など、操作ボタン 4 1 0 に対して複数回の操作受付がなされるよう操作を第 1 態様（図 1 6 5 に示される「ボタン連打！」のメッセージ表示など）で促す操作関連表示が表示され、且つ第 1 B 操作関連出力音 O B 1 が可聴出力されている状況下にもかかわらず、操作ボタン 4 1 0 に対する操作が有効操作として判定される（操作受付がなされる）ことはない。

30

40

## 【 4 0 9 7 】

このような第 1 B 受付許容状態にかかる構成については、図 1 6 4 及び図 1 6 5 を参照しつつ上述した通りであるから、ここでは説明を割愛することとする。第 1 B 受付許容状態に対して適用可能な別例にかかる構成等についても同様である。

## 【 4 0 9 8 】

ただし、図 1 8 0 に示される第 1 B 受付許容状態では、タイミング t B a 5 A において「操作ボタン 4 1 0 がオート連打機能（長押し機能）の有効化対象とされるかたちで操作受付が許容される」状態が発生するものの、当該状態では、上記第 2 B 受付許容状態にあ

50

るときから維持されている「操作ボタン４１０」の操作状態の検出に基づいてオート連打機能（長押し機能）が有効化されることはない（複数回の操作受付がなされて複数回の受付後変化が実行されることはない）ようになっている。すなわちこの場合、第２Ｂ受付許容状態にあるときから維持されている「操作ボタン４１０」の操作状態を解除（終了）しない限りは（より正確には、第１Ｂ受付許容状態において非操作状態にある操作ボタン４１０を操作状態にしない限りは）、「操作ボタン４１０」の操作状態の検出に基づいてオート連打機能（長押し機能）が有効化されることがないから、上記第２Ｂ受付許容状態にあるときから維持されている「操作ボタン４１０」の操作状態を解除（終了）させることを遊技者に対して促すことができるようになる。

#### 【４０９９】

なおこの場合、第２Ｂ受付許容状態にあるときから維持されている「操作ボタン４１０」の操作状態を解除（終了）した場合には、図１８０に示される第１Ｂ受付許容状態において「操作ボタン４１０」を再び操作状態にすることで、該「操作ボタン４１０」に対する操作受付がなされ、ひいてはオート連打機能（長押し機能）が有効化されるようになることは言うまでもない。第１Ｂ受付許容状態において操作受付がなされた場合における各構成についても、図１６４及び図１６５を参照しつつ上述したから、ここでは説明を割愛することとする。

#### 【４１００】

また、第２Ｂ受付許容状態にあるときから「操作ボタン４１０」の操作状態が継続されているなかで、「第１Ｂ受付許容状態」に対応する操作関連表示ではなく、これとは異なる操作関連表示、すなわち「オート連打機能（長押し機能）の有効化対象とされ且つ上記第２Ｂ受付許容状態と同じ操作対象である操作ボタン４１０に対して複数回の操作受付がなされるよう操作を促す操作関連表示（例えば、第２Ｂ受付許容状態に対応する操作関連表示（図１６７に示される「ボタン乱打！」のメッセージ表示など））」が表示された場合であっても、第２Ｂ受付許容状態にあるときから維持されている「操作ボタン４１０」の操作状態を解除（終了）しない限りは、該操作関連表示が表示されているなかで「操作ボタン４１０」の操作状態の検出に基づいてオート連打機能（長押し機能）が有効化されることがないようにしてもよい。

#### 【４１０１】

また、図１８０に示した例では、第２Ｂ受付許容状態に対応する操作関連表示が非表示にされてから、「オート連打機能（長押し機能）の有効化対象とされ且つ上記第２Ｂ受付許容状態と同じ操作対象である操作ボタン４１０に対して複数回の操作受付がなされるよう操作を促す操作関連表示」が表示されるまでの間に、他の受付許容状態の発生や終了があってもよいし（なくてもよいし）、実行状態にあった装飾図柄ＳＺの変動演出が終了したり、次の装飾図柄ＳＺの変動演出が開始したりすることがあってもよい。

#### 【４１０２】

また上述の通り、この実施形態にかかるパチンコ機１は、上記受付許容期間（操作許容状態）として「第３Ｂ受付許容状態」を発生可能である（図１６８や図１６９などを参照）。この点、図１８１は、当該「第３Ｂ受付許容状態」にあるときに開始された第３Ｂ操作部（刀装飾体５００１）に対する操作状態を、当該「第３Ｂ受付許容状態」が終了した以降も継続させて、該操作状態が継続しているなかで「刀装飾体５００１に対して複数回の操作受付がなされるよう操作を促す操作関連表示（第４Ｂ受付許容状態に対応する操作関連表示）」が再び表示され、且つ「刀装飾体５００１がオート連打機能（長押し機能）の有効化対象」とされる受付許容状態が発生した場合について、その一例を示すタイムチャートである。

#### 【４１０３】

すなわち、図１８１に示されるように、タイミングｔＢｃ１において操作関連表示（摸画像表示ＭＧ－Ｂ３やメッセージ表示ＭＢ３など）が表示開始されてから、タイミングｔＢｃ３において操作関連表示（摸画像表示ＭＧ－Ｂ３やメッセージ表示ＭＢ３など）が非表示の状態にされるまでの期間内における各構成や演出の詳細については、基本的には、

10

20

30

40

50

図 1 6 8 及び図 1 6 9 を参照しつつ上述した通りであるから、ここでは説明を割愛することとする。なおこの例では、説明の便宜上、タイミング t B c 2 C 2 からタイミング t B c 3 までの間に、刀装飾体 5 0 0 1 に対する操作受付が複数回許容される状態が再発生しなかった場合を想定したものとなっている。ただし、タイミング t B c 2 C 2 からタイミング t B c 3 までの間に、刀装飾体 5 0 0 1 に対する操作受付が複数回許容される状態が再発生する上述した例（図 1 6 8 及び図 1 6 9 を参照）の場合であっても、タイミング t B c 3 以降の下記事象が生じたときには同様の構成が適用されうる。

【 4 1 0 4 】

この点、この例では、第 3 B 受付許容状態にあるとき（ここでは、タイミング t B c 2 - C 1 から）から継続されている「第 3 B 操作部（刀装飾体 5 0 0 1）」の操作状態を、遊技者が、当該第 3 B 受付許容状態が終了してこれに対応する操作関連表示が非表示にされた以降、「オート連打機能（長押し機能）の有効化対象とされ且つ上記第 3 B 受付許容状態と同じ操作対象である刀装飾体 5 0 0 1 に対して複数回の操作受付がなされるよう操作を特定態様（図 1 7 1 に示される「刀を超・連打」のメッセージ表示など）で促す操作関連表示（第 4 B 受付許容状態に対応する操作関連表示）」が再び表示された時点においても（さらにはそれ以降も）継続している場合を想定したものとなっている。

10

【 4 1 0 5 】

すなわちこの例では、こうして第 3 B 操作部（刀装飾体 5 0 0 1）の操作状態が継続されているなかで発生する「受付許容状態」として、上述の「第 4 B 受付許容状態（図 1 7 0 や図 1 7 1 を参照）」が発生する場合を想定している。

20

【 4 1 0 6 】

ここで、この例にかかる第 3 B 受付許容状態が終了する場合は、当該第 3 B 受付許容状態とは操作関連表示の対象（オート連打機能が有効化される操作対象）が異なる上記第 1 B 受付許容状態や上記第 2 B 受付許容状態の場合とは異なり、該第 3 B 受付許容状態に対応する操作関連表示が非表示にされたタイミング t B c 3 から所定時間（例えば 1 0 秒）が経過するまでの間に、「オート連打機能（長押し機能）の有効化対象とされ且つ上記第 3 B 受付許容状態と同じ操作対象である刀装飾体 5 0 0 1 に対して複数回の操作受付がなされるよう操作を促す操作関連表示」が表示される場合（と、表示されない場合との両方）があるようになっている。

【 4 1 0 7 】

例えば、この例にかかる第 3 B 受付許容状態は、第 3 B 操作関連出力音 O B 3（図 1 8 1（g）を参照）が可聴出力されているなかで、「第 3 B 操作部（刀装飾体 5 0 0 1）」に対する複数回の操作受付が許容される「条件 3 B」が満たされて発生した場合を想定したものとなっているが、第 3 B 操作関連出力音 O B 3 については、図 1 8 1（g）に示される時間範囲 T B c の区間内のいずれかのタイミングでその可聴出力が早期終了される場合があるものとなっていることは上述した通りである。

30

【 4 1 0 8 】

この点、該第 3 B 操作関連出力音 O B 3 については、図 1 8 1（g）に示される時間範囲 T B c の区間内のいずれかのタイミングでその可聴出力が早期終了される場合と、早期終了されない場合との両方があるようにした上で、その可聴出力が早期終了された場合に限り、該第 3 B 受付許容状態に対応する操作関連表示が非表示にされたタイミング t B c 3 から所定時間（例えば 1 0 秒）が経過するまでの間に、「オート連打機能（長押し機能）の有効化対象とされる刀装飾体 5 0 0 1 に対する操作を特定態様（図 1 7 1 に示される「刀を超・連打」のメッセージ表示など）で促す操作関連表示」が表示される場合（と、表示されない場合との両方）があるようにしてもよい。

40

【 4 1 0 9 】

すなわちこの場合、第 3 B 操作関連出力音 O B 3 の可聴出力が早期終了されず、予め定められた時間だけ可聴出力されたときには、該第 3 B 受付許容状態に対応する操作関連表示が非表示にされたタイミング t B c 3 から所定時間（例えば 1 0 秒）が経過するまでの間に、「オート連打機能（長押し機能）の有効化対象とされる刀装飾体 5 0 0 1 に対する

50

操作を、特定態様（図 171 に示される「刀を超・連打」のメッセージ表示など）で促す操作関連表示」が表示される場合はない（第 4 B 受付許容状態が発生する場合はない）こととなる。これにより、遊技者は、第 3 B 受付許容状態が終了した以降は、少なくとも所定時間が経過しなければ第 4 B 受付許容状態が発生しないことを認識することが可能であり、刀装飾体 5001 を操作状態で維持するメリットが少ないことを認識することができるようになる。

#### 【 4 1 1 0 】

これに対し、第 3 B 操作関連出力音 O B 3 の可聴出力が早期終了されたときには、該第 3 B 受付許容状態に対応する操作関連表示が非表示にされたタイミング t B c 3 から所定時間（例えば 10 秒）が経過するまでの間に、「オート連打機能（長押し機能）の有効化対象とされる刀装飾体 5001 に対する操作を、特定態様（図 171 に示される「刀を超・連打」のメッセージ表示など）で促す操作関連表示」が表示される場合がある（第 4 B 受付許容状態が発生する場合がある）こととなる。これにより、遊技者は、第 3 B 受付許容状態が終了した場合であっても、所定時間が経過するよりも前に、第 4 B 受付許容状態が発生する可能性を認識することが可能であり、刀装飾体 5001 を操作状態で維持するメリットがあることを認識することができるようになる。

10

#### 【 4 1 1 1 】

なお、第 3 B 操作関連出力音 O B 3 の可聴出力が早期終了されたときには、該第 3 B 受付許容状態に対応する操作関連表示が非表示にされたタイミング t B c 3 から所定時間（例えば 10 秒）が経過するまでの間に、「オート連打機能（長押し機能）の有効化対象とされる刀装飾体 5001 に対する操作を、特定態様（図 171 に示される「刀を超・連打」のメッセージ表示など）で促す操作関連表示」が必ず表示されるようにしてもよい。

20

#### 【 4 1 1 2 】

そしてこの例では、第 3 B 受付許容状態が終了してこれに対応する操作関連表示が非表示にされたタイミング t B c 3 から所定時間（例えば 10 秒）が経過するよりも前のタイミング t B c 5 A が到来したときに（タイミング t B c 5 A で「条件 4 B」が満たされたことに基づいて）、「第 4 B 受付後変化（第 4 B 演出状況示唆表示 J B 4 や、第 4 B 連打中表示 H B 4、第 4 B 受付後出力音 S 4 など）に関しての第 4 B 操作部（刀装飾体 5001）に対する操作受付」が許容される上記第 4 B 受付許容状態（有効期間）が発生した場合を想定したものとなっている（図 171（a）に示される状況）。

30

#### 【 4 1 1 3 】

ここで、この例にかかる第 4 B 受付許容状態にあって、操作受付が許容される「第 4 B 操作部」は、上記第 3 B 受付許容状態と同じ操作手段、すなわち上記第 3 B 受付許容状態にあるときから操作状態が維持されている「刀装飾体 5001」として設定されており、当該第 4 B 受付許容状態が終了されるまでの間に複数回の操作受付が許容可能とされるものとなっている。

#### 【 4 1 1 4 】

この点、この演出例にかかるパチンコ機 1 では、第 4 B 受付許容状態が発生する場合は、遊技者による操作対象（ここでは、第 4 B 操作部としての「刀装飾体 5001」）を摸した摸画像表示 M G - B 4 と、操作対象（ここでは、第 4 B 操作部としての「刀装飾体 5001」）に対する操作に関連したメッセージ表示 M B 4 と、操作受付がなされた以降の全期間にわたって演出の進展度合いを示唆可能な状況示唆表示 J B 4 とを、当該第 4 B 受付許容状態が発生するよりも前（刀装飾体 5001 に対する操作受付が許容されるよりも前）のタイミング t B c 4 A が到来したときに表示するものとなっている（図 181（b）～（e）などを参照）。また、この例にかかるタイミング t B c 4 A では、遊技者に対して操作を促す第 4 B 操作関連出力音 O B 4 の可聴出力も開始されるようになっている。したがって、この例にかかるタイミング t B c 4 A ～ t B c 5 A の期間では、摸画像表示 M G - B 4 やメッセージ表示 M B 4 など、刀装飾体 5001 に対して複数回の操作受付がなされるよう操作を促す操作関連表示が表示され、且つ第 4 B 操作関連出力音 O B 4 が可聴出力されている状況下にもかかわらず、刀装飾体 5001 に対する操作が有効操作とし

40

50

て判定される（操作受付がなされる）ことはない。

【4115】

このような第4B受付許容状態にかかる構成については、図170及び図171を参照しつつ上述した通りであるから、ここでは説明を割愛することとする。第4B受付許容状態に対して適用可能な別例にかかる構成等についても同様である。

【4116】

この点、図181に示される第4B受付許容状態では、タイミングtBc5Aにおいて「刀装飾体5001がオート連打機能（長押し機能）の有効化対象とされるかたちで操作受付が許容される」状態が発生することに加えて、当該状態では、上記第3B受付許容状態にあるときから維持されている「刀装飾体5001」の操作状態の検出に基づいてオート連打機能（長押し機能）が有効化される（複数回の操作受付がなされて複数回の受付後変化が実行される）ようになっている。すなわち、第3B受付許容状態が終了した以降、「オート連打機能（長押し機能）の有効化対象とされ且つ上記第3B受付許容状態と同じ操作対象である刀装飾体5001に対して複数回の操作受付がなされるよう操作を特定態様（図171に示される「刀を超・連打」のメッセージ表示など）で促す操作関連表示（第4B受付許容状態に対応する操作関連表示）」が現れたときには、図179や図180に示した例の場合とは異なり、該操作関連表示が表示されているなかで、第3B受付許容状態にあるときから維持されている「刀装飾体5001」の操作状態を解除（終了）せずとも（より正確には、刀装飾体5001を再操作せずとも）、「刀装飾体5001」の操作状態の検出に基づいてオート連打機能（長押し機能）が有効化されるから（タイミングtBc5Aにおいて操作受付がなされるから）、上記第3B受付許容状態にあるときから維持されている「刀装飾体5001」の操作状態を継続させるだけで、遊技を適正に進行させることができるようになる。

【4117】

特に、第3B操作関連出力音OB3が、図181（g）に示される時間範囲TBcの区間のいずれかのタイミングでその可聴出力が早期終了されたときには、該第3B受付許容状態に対応する操作関連表示が非表示にされたタイミングtBc3から所定時間（例えば10秒）が経過するまでの比較的早い段階で、「オート連打機能（長押し機能）の有効化対象とされる刀装飾体5001に対する操作を特定態様（図171に示される「刀を超・連打」のメッセージ表示など）で促す操作関連表示」が表示される可能性（表示される割合が100%であってもよい）があるから、上記第3B受付許容状態に対応する操作関連表示が非表示にされた以降も、「刀装飾体5001」の操作状態を維持することを促すことが期待されるようになる。

【4118】

なお、第4B受付許容状態において「刀装飾体5001」が操作状態に維持されたとき（オート連打機能が有効化されたとき）の各構成については、図170や図171を参照しつつ上述した通りであるから、ここでは説明を割愛することとする。

【4119】

また、図181に示した例では、第3B受付許容状態に対応する操作関連表示が非表示にされてから、「オート連打機能（長押し機能）の有効化対象とされ且つ上記第3B受付許容状態と同じ操作対象である刀装飾体5001に対して複数回の操作受付がなされるよう操作を促す操作関連表示」が表示されるまでの間に、他の受付許容状態の発生や終了があってもよいし（なくてもよい）、実行状態にあった装飾図柄SZの変動演出が終了したり、次の装飾図柄SZの変動演出が開始したりすることがあってもよい。

【4120】

また、図181に示した例では、第3B受付許容状態が終了した以降、「オート連打機能（長押し機能）の有効化対象とされ且つ上記第3B受付許容状態と同じ操作対象である刀装飾体5001に対して複数回の操作受付がなされるよう操作を特定態様（図171に示される「刀を超・連打」のメッセージ表示など）で促す操作関連表示（第4B受付許容状態に対応する操作関連表示）」が現れたときには、該操作関連表示が表示されているな

10

20

30

40

50

かで、第3B受付許容状態にあるときから維持されている「刀装飾体5001」の操作状態の検出に基づいてオート連打機能（長押し機能）が必ず有効化される（複数回の操作受付がなされて複数回の受付後変化が実行される）ようにした。ただしこれに代えて、第3B受付許容状態が終了した以降、「オート連打機能（長押し機能）の有効化対象とされ且つ上記第3B受付許容状態と同じ操作対象である刀装飾体5001に対して複数回の操作受付がなされるよう操作を特定態様（図171に示される「刀を超・連打」のメッセージ表示など）で促す操作関連表示（第4B受付許容状態に対応する操作関連表示）」が現れたときには、該操作関連表示が表示されているなかで、第3B受付許容状態にあるときから維持されている「刀装飾体5001」の操作状態の検出に基づいてオート連打機能（長押し機能）が有効化される（複数回の操作受付がなされて複数回の受付後変化が実行される）場合と、該有効化がなされない（複数回の操作受付がなされず、複数回の受付後変化も実行されない）場合との両方があるようにしてもよい。すなわち、第3B受付許容状態にあるときから維持されている「刀装飾体5001」の操作状態の検出に基づいてオート連打機能（長押し機能）の有効化がなされない場合には、第3B受付許容状態にあるときからの「刀装飾体5001」の操作状態が維持されているままで、操作受付や受付後変化が実行されることなく、タイミングtBc5Aにおいて表示開始された「操作関連表示」が非表示の状態にされるタイミングが到来することとなる。なお、操作関連表示が表示されているなかで「オート連打機能（長押し機能）の有効化がなされない（複数回の操作受付がなされず、複数回の受付後変化も実行されない）場合」にかかる構成を実現する手法としては、「操作関連表示が表示されているなかで刀装飾体5001に対する操作受付が許容される状態を発生させるものの、オート連打機能（長押し機能）を無効とする」ことによつて実現するようにしてもよいし、「刀装飾体5001に対する操作受付これ自体を許容しないようにする」ことによつて実現するようにしてもよい。

#### 【4121】

また上述の通り、この実施形態にかかるパチンコ機1は、上記受付許容期間（操作許容状態）として「第5B受付許容状態」を発生可能である（図172や図173などを参照）。この点、図182は、当該「第5B受付許容状態」にあるときに開始された第5B操作部（刀装飾体5001）に対する操作状態を、当該「第5B受付許容状態」が終了した以降も継続させて、該操作状態が継続しているなかで「刀装飾体5001に対して複数回の操作受付がなされるよう操作を促す操作関連表示（第3B受付許容状態に対応する操作関連表示）」が再び表示され、且つ「刀装飾体5001がオート連打機能（長押し機能）の有効化対象」とされる受付許容状態が発生した場合について、その一例を示すタイムチャートである。

#### 【4122】

すなわち、図182に示されるように、タイミングtBe1において操作関連表示（摸画像表示MG-B5やメッセージ表示MB5など）が表示開始されてから、タイミングtBe3において操作関連表示（摸画像表示MG-B5やメッセージ表示MB5など）が非表示の状態にされるまでの期間内における各構成や演出の詳細については、基本的には、図172及び図173を参照しつつ上述した通りであるから、ここでは説明を割愛することとする。なおこの例では、説明の便宜上、タイミングtBe2-C2からタイミングtBe3までの間に、刀装飾体5001に対する操作受付が複数回許容される状態が再発生しなかった場合を想定したものとなっている。ただし、タイミングtBe2-C2からタイミングtBe3までの間に、刀装飾体5001に対する操作受付が複数回許容される状態が再発生する上述した例（図172及び図173を参照）の場合であっても、タイミングtBe3以降の下記事象が生じたときには同様の構成が適用されうる。

#### 【4123】

この点、この例では、第5B受付許容状態にあるとき（ここでは、タイミングtBe2-C1から）から継続されている「第5B操作部（刀装飾体5001）」の操作状態を、遊技者が、当該第5B受付許容状態が終了してこれに対応する操作関連表示が非表示にされた以降、「オート連打機能（長押し機能）の有効化対象とされ且つ上記第5B受付許容

状態と同じ操作対象である刀装飾体 5 0 0 1 に対して複数回の操作受付がなされるよう操作を所定態様（図 1 6 9 に示される「刀を連打」のメッセージ表示など）で促す操作関連表示（第 3 B 受付許容状態に対応する操作関連表示）」が再び表示された時点においても（さらにはそれ以降も）継続している場合を想定したものとなっている。

#### 【 4 1 2 4 】

すなわちこの例では、こうして第 5 B 操作部（刀装飾体 5 0 0 1 ）の操作状態が継続されているなかで発生する「受付許容状態」として、上述の「第 3 B 受付許容状態（図 1 6 8 や図 1 6 9 を参照）」が発生する場合を想定している。

#### 【 4 1 2 5 】

ここで、この例にかかる第 5 B 受付許容状態が終了する場合は、当該第 5 B 受付許容状態とは操作関連表示の対象（オート連打機能が有効化される操作対象）が異なる上記第 1 B 受付許容状態や上記第 2 B 受付許容状態の場合とは異なり、該第 5 B 受付許容状態に対応する操作関連表示が非表示にされたタイミング t B e 3 から所定時間（例えば 1 0 秒）が経過するまでの間に、「オート連打機能（長押し機能）の有効化対象とされ且つ上記第 5 B 受付許容状態と同じ操作対象である刀装飾体 5 0 0 1 に対して複数回の操作受付がなされるよう操作を促す操作関連表示」が表示される場合（と、表示されない場合との両方）があるようになっている。

#### 【 4 1 2 6 】

そしてこの例では、第 5 B 受付許容状態が終了してこれに対応する操作関連表示が非表示にされたタイミング t B e 3 から所定時間（例えば 1 0 秒）が経過するよりも前のタイミング t B e 5 A - 1 が到来したときに（タイミング t B e 5 A - 1 で「条件 3 B 」が満たされたことに基づいて）、「第 3 B 受付後変化（第 3 B 演出状況示唆表示 J B 3 や、第 3 B 連打中表示 H B 3、第 3 B 受付後出力音 S 3 など）に関しての第 3 B 操作部（刀装飾体 5 0 0 1 ）に対する操作受付」が許容される上記第 3 B 受付許容状態（有効期間）が発生した場合を想定したものとなっている（図 1 6 9 （ a ）に示される状況）。

#### 【 4 1 2 7 】

ここで、この例にかかる第 3 B 受付許容状態にあって、操作受付が許容される「第 3 B 操作部」は、上記第 5 B 受付許容状態と同じ操作手段、すなわち上記第 5 B 受付許容状態にあるときから操作状態が維持されている「刀装飾体 5 0 0 1 」として設定されており、当該第 3 B 受付許容状態が終了されるまでの間に複数回の操作受付が許容可能とされるものとなっている。

#### 【 4 1 2 8 】

この点、この演出例にかかるパチンコ機 1 では、第 3 B 受付許容状態が発生する場合は、遊技者による操作対象（ここでは、第 3 B 操作部としての「刀装飾体 5 0 0 1 」）を摸した摸画像表示 M G - B 3 と、操作対象（ここでは、第 3 B 操作部としての「操作ボタン 4 1 0 」）に対する操作に関連したメッセージ表示 M B 3 と、操作受付がなされた以降の全期間にわたって演出の進展度合いを示唆可能な状況示唆表示 J B 3 とを、当該第 3 B 受付許容状態が発生するよりも前（刀装飾体 5 0 0 1 に対する操作受付が許容されるよりも前）のタイミング t B e 4 A - 1 が到来したときに表示するものとなっている（図 1 8 2 （ b ）～（ e ）などを参照）。また、この例にかかるタイミング t B e 4 A - 1 では、遊技者に対して操作を促す第 3 B 操作関連出力音 O B 3 の可聴出力も開始されるようになっている。したがって、この例にかかるタイミング t B e 4 A - 1 ～ t B e 5 A - 1 の期間では、摸画像表示 M G - B 3 やメッセージ表示 M B 3 など、刀装飾体 5 0 0 1 に対して複数回の操作受付がなされるよう操作を促す操作関連表示が表示され、且つ第 3 B 操作関連出力音 O B 3 が可聴出力されている状況下にもかかわらず、刀装飾体 5 0 0 1 に対する操作が有効操作として判定される（操作受付がなされる）ことはない。

#### 【 4 1 2 9 】

このような第 3 B 受付許容状態にかかる構成については、図 1 6 8 及び図 1 6 9 を参照しつつ上述した通りであるから、ここでは説明を割愛することとする。第 3 B 受付許容状態に対して適用可能な別例にかかる構成等についても同様である。

10

20

30

40

50

## 【 4 1 3 0 】

この点、図 1 8 2 に示される第 3 B 受付許容状態では、タイミング t B e 5 A 1 において「刀装飾体 5 0 0 1 がオート連打機能（長押し機能）の有効化対象とされるかたちで操作受付が許容される」状態が発生することに加えて、当該状態では、上記第 5 B 受付許容状態にあるときから維持されている「刀装飾体 5 0 0 1」の操作状態の検出に基づいてオート連打機能（長押し機能）が有効化される（複数回の操作受付がなされて複数回の受付後変化が実行される）ようになっている。すなわち、第 5 B 受付許容状態が終了した以降、「オート連打機能（長押し機能）の有効化対象とされ且つ上記第 5 B 受付許容状態と同じ操作対象である刀装飾体 5 0 0 1 に対して複数回の操作受付がなされるよう操作を所定態様（図 1 6 9 に示される「刀を連打」のメッセージ表示など）で促す操作関連表示（第 3 B 受付許容状態に対応する操作関連表示）」が現れたときには、図 1 7 9 や図 1 8 0 に示した例の場合とは異なり、該操作関連表示が表示されているなかで、第 5 B 受付許容状態にあるときから維持されている「刀装飾体 5 0 0 1」の操作状態を解除（終了）せずとも（より正確には、刀装飾体 5 0 0 1 を再操作せずとも）、「刀装飾体 5 0 0 1」の操作状態の検出に基づいてオート連打機能（長押し機能）が有効化されるから（タイミング t B e 5 A において操作受付がなされるから）、上記第 5 B 受付許容状態にあるときから維持されている「刀装飾体 5 0 0 1」の操作状態を継続させるだけで、遊技を適正に進行させることができるようになる。

10

## 【 4 1 3 1 】

なお、第 3 B 受付許容状態において「刀装飾体 5 0 0 1」が操作状態に維持されたとき（オート連打機能が有効化されたとき）の各構成については、図 1 6 8 や図 1 6 9 を参照しつつ上述した通りであるから、ここでは説明を割愛することとする。

20

## 【 4 1 3 2 】

また、図 1 8 2 に示した例では、第 5 B 受付許容状態に対応する操作関連表示が非表示にされてから、「オート連打機能（長押し機能）の有効化対象とされ且つ上記第 5 B 受付許容状態と同じ操作対象である刀装飾体 5 0 0 1 に対して複数回の操作受付がなされるよう操作を促す操作関連表示」が表示されるまでの間に、他の受付許容状態の発生や終了があってもよいし（なくてもよいし）、実行状態にあった装飾図柄 S Z の変動演出が終了したり、次の装飾図柄 S Z の変動演出が開始したりすることがあってもよい。

## 【 4 1 3 3 】

また、図 1 8 2 に示した例では、第 5 B 受付許容状態が終了した以降、「オート連打機能（長押し機能）の有効化対象とされ且つ上記第 5 B 受付許容状態と同じ操作対象である刀装飾体 5 0 0 1 に対して複数回の操作受付がなされるよう操作を所定態様（図 1 6 9 に示される「刀を連打」のメッセージ表示など）で促す操作関連表示（第 3 B 受付許容状態に対応する操作関連表示）」が現れたときには、該操作関連表示が表示されているなかで、第 5 B 受付許容状態にあるときから維持されている「刀装飾体 5 0 0 1」の操作状態の検出に基づいてオート連打機能（長押し機能）が必ず有効化される（複数回の操作受付がなされて複数回の受付後変化が実行される）ようにした。ただしこれに代えて、第 5 B 受付許容状態が終了した以降、「オート連打機能（長押し機能）の有効化対象とされ且つ上記第 5 B 受付許容状態と同じ操作対象である刀装飾体 5 0 0 1 に対して複数回の操作受付がなされるよう操作を所定態様（図 1 6 9 に示される「刀を連打」のメッセージ表示など）で促す操作関連表示（第 3 B 受付許容状態に対応する操作関連表示）」が現れたときには、該操作関連表示が表示されているなかで、第 5 B 受付許容状態にあるときから維持されている「刀装飾体 5 0 0 1」の操作状態の検出に基づいてオート連打機能（長押し機能）が有効化される（複数回の操作受付がなされて複数回の受付後変化が実行される）場合と、該有効化がなされない（複数回の操作受付がなされず、複数回の受付後変化も実行されない）場合との両方があるようにしてもよい。すなわち、第 5 B 受付許容状態にあるときから維持されている「刀装飾体 5 0 0 1」の操作状態の検出に基づいてオート連打機能（長押し機能）の有効化がなされない場合には、第 5 B 受付許容状態にあるときからの「刀装飾体 5 0 0 1」の操作状態が維持されているままで、操作受付や受付後変化が実行さ

30

40

50



れることなく、タイミング  $t_{Be5A}$  1において表示開始された「操作関連表示」が非表示の状態にされるタイミングが到来することとなる。なお、操作関連表示が表示されているなかで「オート連打機能（長押し機能）の有効化がなされない（複数回の操作受付がなされず、複数回の受付後変化も実行されない）場合」にかかる構成を実現する手法としては、「操作関連表示が表示されているなかで刀装飾体5001に対する操作受付が許容される状態を発生させるものの、オート連打機能（長押し機能）を無効とする」ことによって実現するようにしてもよいし、「刀装飾体5001に対する操作受付これ自体を許容しないようにする」ことによって実現するようにしてもよい。

#### 【4134】

ところで、第3B操作関連出力音OB3（第3B受付許容状態に対応する操作関連出力音）については、図168（g）に示される時間範囲TBCの区間内のいずれかのタイミングでその可聴出力が早期終了される場合があるものとなっていることは上述した通りである。

#### 【4135】

この点、オート連打機能（長押し機能）の有効化対象とされる刀装飾体5001に対して複数回の操作受付がなされるよう操作を特別態様（図173に示される「刀を乱打」のメッセージ表示など）で促す操作関連表示（第5B受付許容状態に対応する操作関連表示）が非表示の状態にされるタイミング  $t_{Be3}$  から所定時間（例えば10秒）が経過するよりも前に、オート連打機能（長押し機能）の有効化対象とされる刀装飾体5001に対して複数回の操作受付がなされるよう操作を所定態様（図169に示される「刀を連打」のメッセージ表示など）で促す操作関連表示（第3B受付許容状態に対応する操作関連表示）が表示されたときには、それに際して可聴出力される第3B操作関連出力音OB3については、図168（g）に示される時間範囲TBCの区間内のいずれかのタイミングでその可聴出力が早期終了されることがないようにしてもよい（図182に示した例に相当）。

#### 【4136】

これに対し、上記タイミング  $t_{Be3}$  から所定時間（例えば10秒）が経過した後に、オート連打機能（長押し機能）の有効化対象とされる刀装飾体5001に対して複数回の操作受付がなされるよう操作を所定態様（図169に示される「刀を連打」のメッセージ表示など）で促す操作関連表示（第3B受付許容状態に対応する操作関連表示）が表示されたときには、それに際して可聴出力される第3B操作関連出力音OB3については、図168（g）に示される時間範囲TBCの区間内のいずれかのタイミングでその可聴出力が早期終了される場合（と、早期終了されない場合との両方）があるようにしてもよい。

#### 【4137】

図183は、上記タイミング  $t_{Be3}$  から所定時間（例えば10秒）が経過した以降に出力開始された第3B操作関連出力音OB3が、図168（g）に示される時間範囲TBCの区間内のいずれかのタイミングでその可聴出力が早期終了される場合について、その一例を示すタイムチャートである。

#### 【4138】

図183に示される例も、基本的には、図182を参照しつつ上述した例の場合と同様であるから、同じ構成についてはその説明を割愛することとする。ただし、図183に示される例では、図182を参照しつつ上述した例の場合とは異なり、タイミング  $t_{Be3}$  から所定時間（例えば10秒）が経過する前ではなく、タイミング  $t_{Be3}$  から所定時間（例えば10秒）が経過した後に、「オート連打機能（長押し機能）の有効化対象とされ且つ上記第5B受付許容状態と同じ操作対象である刀装飾体5001に対して複数回の操作受付がなされるよう操作を所定態様（図169に示される「刀を連打」のメッセージ表示など）で促す操作関連表示（第3B受付許容状態に対応する操作関連表示）」が表示された場合を想定したものとなっている。

#### 【4139】

より具体的には、第5B受付許容状態が終了してこれに対応する操作関連表示が非表示

10

20

30

40

50

にされたタイミング t B e 3 から所定時間（例えば 10 秒）が経過した後のタイミング t B e 5 A 2 が到来したときに（タイミング t B e 5 A - 2 で「条件 3 B」が満たされたことに基づいて）、「第 3 B 受付後変化（第 3 B 演出状況示唆表示 J B 3 や、第 3 B 連打中表示 H B 3、第 3 B 受付後出力音 S 3 など）に関しての第 3 B 操作部（刀装飾体 5 0 0 1）に対する操作受付」が許容される上記第 3 B 受付許容状態（有効期間）が発生した場合を想定したものとなっている（図 1 6 9（a）に示される状況）。

#### 【 4 1 4 0 】

そして、この演出例にかかるパチンコ機 1 では、第 3 B 受付許容状態が発生する場合は、遊技者による操作対象（ここでは、第 3 B 操作部としての「刀装飾体 5 0 0 1」）を摸した摸画像表示 M G - B 3 と、操作対象（ここでは、第 3 B 操作部としての「操作ボタン 4 1 0」）に対する操作に関連したメッセージ表示 M B 3 と、操作受付がなされた以降の全期間にわたって演出の進展度合いを示唆可能な状況示唆表示 J B 3 とを、当該第 3 B 受付許容状態が発生するよりも前（刀装飾体 5 0 0 1 に対する操作受付が許容されるよりも前）のタイミング t B e 4 A - 2 が到来したときに表示するものとなっている（図 1 8 3（b）～（e）などを参照）。また、この例にかかるタイミング t B e 4 A - 2 では、遊技者に対して操作を促す第 3 B 操作関連出力音 O B 3 の可聴出力も開始されるようになっている。したがって、この例にかかるタイミング t B e 4 A 2 ～ t B e 5 A 2 の期間では、摸画像表示 M G - B 3 やメッセージ表示 M B 3 など、刀装飾体 5 0 0 1 に対して複数回の操作受付がなされるよう操作を促す操作関連表示が表示され、且つ第 3 B 操作関連出力音 O B 3 が可聴出力されている状況下にもかかわらず、刀装飾体 5 0 0 1 に対する操作が有効操作として判定される（操作受付がなされる）ことはない。

10

20

#### 【 4 1 4 1 】

このような第 3 B 受付許容状態にかかる構成については、図 1 6 8 及び図 1 6 9 を参照しつつ上述した通りであるから、ここでは説明を割愛することとする。第 3 B 受付許容状態に対して適用可能な別例にかかる構成等についても同様である。

#### 【 4 1 4 2 】

また、図 1 8 3 に示した例では、第 5 B 受付許容状態に対応する操作関連表示が非表示にされてから、「オート連打機能（長押し機能）の有効化対象とされ且つ上記第 5 B 受付許容状態と同じ操作対象である刀装飾体 5 0 0 1 に対して複数回の操作受付がなされるよう操作を促す操作関連表示」が表示されるまでの間に、他の受付許容状態の発生や終了があってもよいし（なくてもよい）、実行状態にあった装飾図柄 S Z の変動演出が終了したり、次の装飾図柄 S Z の変動演出が開始したりすることがあってもよい。

30

#### 【 4 1 4 3 】

この点、オート連打機能（長押し機能）の有効化対象とされる刀装飾体 5 0 0 1 に対して複数回の操作受付がなされるよう操作を特別態様（図 1 7 3 に示される「刀を乱打」のメッセージ表示など）で促す操作関連表示（第 5 B 受付許容状態に対応する操作関連表示）が非表示の状態にされるタイミング t B e 3 から所定時間（例えば 10 秒）が経過した後に、オート連打機能（長押し機能）の有効化対象とされる刀装飾体 5 0 0 1 に対して複数回の操作受付がなされるよう操作を所定態様（図 1 6 9 に示される「刀を連打」のメッセージ表示など）で促す操作関連表示（第 3 B 受付許容状態に対応する操作関連表示）が表示されたときには、それに際して可聴出力される第 3 B 操作関連出力音 O B 3 については、図 1 6 8（g）に示される時間範囲 T B c の区間内のいずれかのタイミングでその可聴出力が早期終了される場合と早期終了されない場合との両方があるようになっている。

40

#### 【 4 1 4 4 】

図 1 8 3 に示される例は、第 3 B 操作関連出力音 O B 3 の可聴出力がタイミング t B e 6 で早期終了される場合をタイムチャートとして示したものであるが、早期終了されるタイミングはこれに限られず、図 1 6 8（g）に示される時間範囲 T B c の区間内のいずれかのタイミングとして現れることとなる。このような第 3 B 操作関連出力音 O B 3 の早期終了にかかる構成については、図 1 6 8 を参照しつつ上述した通りであるから、ここでの説明は割愛することとする。

50

## 【 4 1 4 5 】

このような図 1 8 2 及び図 1 8 3 に示した例によれば、オート連打機能（長押し機能）の有効化対象とされる刀装飾体 5 0 0 1 に対して複数回の操作受付がなされるよう操作を所定態様（図 1 6 9 に示される「刀を連打」のメッセージ表示など）で促す操作関連表示（第 3 B 受付許容状態に対応する操作関連表示）が表示されるタイミングが、オート連打機能（長押し機能）の有効化対象とされる刀装飾体 5 0 0 1 に対して複数回の操作受付がなされるよう操作を特別態様（図 1 7 3 に示される「刀を乱打」のメッセージ表示など）で促す操作関連表示（第 5 B 受付許容状態に対応する操作関連表示）が非表示の状態にされるタイミング t B e 3 から所定時間（例えば 1 0 秒）が経過した前であるか、それとも該所定時間（例えば 1 0 秒）が経過した後であるかによって、「第 3 B 操作関連出力音 O B 3 の早期終了にかかる構成」が異なるようになる。

10

## 【 4 1 4 6 】

また上述の通り、この実施形態にかかるパチンコ機 1 は、上記受付許容期間（操作許容状態）として「第 1 B 受付許容状態」を発生可能である（図 1 6 4 や図 1 6 5 などを参照）。この点、図 1 8 4 は、当該「第 1 B 受付許容状態」にあるときに開始された第 1 B 操作部（操作ボタン 4 1 0）に対する操作状態を、当該「第 1 B 受付許容状態」が終了した以降も継続させて、該操作状態が継続しているなかで「操作ボタン 4 1 0 に対して複数回の操作受付がなされるよう操作を促す操作関連表示」が表示されておらず、且つ「操作ボタン 4 1 0 がオート連打機能（長押し機能）の有効化対象」とされる受付許容状態が発生した場合について、その一例を示すタイムチャートである。

20

## 【 4 1 4 7 】

なおこの例では、説明の便宜上、「第 1 B 受付許容状態」にあるときに開始された第 1 B 操作部（操作ボタン 4 1 0）に対する操作状態を、当該「第 1 B 受付許容状態」が終了した以降も継続させた場合の例として説明しているが、以下に説明する例については、「第 1 B 受付許容状態」とは異なる種別の受付許容状態として実現するようにしてもよい。ただしこの場合、該受付許容状態では、「第 1 B 受付許容状態」の場合とは異なる受付後変化が生じることとなる。

## 【 4 1 4 8 】

すなわち、図 1 8 4 に示されるように、タイミング t B a 1 において操作関連表示（摸画像表示 M G - B 1 やメッセージ表示 M B 1 など）が表示開始されてから、タイミング t B a 3 において操作関連表示（摸画像表示 M G - B 1 やメッセージ表示 M B 1 など）が非表示の状態にされるまでの期間内における各構成や演出の詳細については、図 1 6 4 及び図 1 6 5 を参照しつつ上述した通りであるから、ここでは説明を割愛することとする。

30

## 【 4 1 4 9 】

この点、この例では、第 1 B 受付許容状態にあるとき（ここでは、タイミング t B a 2 - C 1 から）から継続されている「第 1 B 操作部（操作ボタン 4 1 0）」の操作状態を、遊技者が、当該第 1 B 受付許容状態が終了してこれに対応する操作関連表示が非表示にされた以降、第 1 B 受付許容状態と同じ操作対象である操作ボタン 4 1 0 に対して複数回の操作受付がなされるよう操作を促す操作関連表示が表示されることなく、該操作ボタン 4 1 0 がオート連打機能（長押し機能）の有効化対象とされるかたちで操作受付が許容される状態が発生した時点においても（さらにはそれ以降も）継続している場合を想定したものととなっている。

40

## 【 4 1 5 0 】

そしてこの例では、こうして第 1 B 操作部（操作ボタン 4 1 0）の操作状態が継続されているなかで発生した「受付許容状態」として、上述の「第 6 B 受付許容状態（図 1 7 4 や図 1 7 5 を参照）」が発生した場合を想定している。

## 【 4 1 5 1 】

この例では、第 1 B 受付許容状態が終了してこれに対応する操作関連表示が非表示にされたタイミング t B a 3 以降の、図 1 8 4 に示されるタイミング t B a 5 B が到来したときに（タイミング t B a 5 B で「条件 6 B」が満たされたことに基づいて）、「第 6 B 受

50

付後変化（第 6 B 連打中表示 H B 6、第 6 B 受付後出力音 S 6、S 6 など）に関しての第 6 B 操作部（操作ボタン 4 1 0）に対する操作受付が許容される上記第 6 B 受付許容状態（有効期間）が発生した場合を想定したものとなっている（図 1 7 5（a）に示される状況）。

【 4 1 5 2 】

ここで、この例にかかる第 6 B 受付許容状態にあって、操作受付が許容される「第 6 B 操作部」は、上記第 1 B 受付許容状態と同じ操作手段、すなわち上記第 1 B 受付許容状態にあるときから操作状態が維持されている「操作ボタン 4 1 0」として設定されており、当該第 6 B 受付許容状態が終了されるまでの間に複数回の操作受付が許容可能とされるものとなっている。

10

【 4 1 5 3 】

ただし上述の通り、第 6 B 受付許容状態では、その発生に際して、操作ボタン 4 1 0 に対する操作を促す操作関連表示が表示されない（図 1 8 4（b）～（d）などを参照）。また、遊技者に対して操作を促す操作関連出力音の可聴出力も行われぬ。したがって、遊技者は、第 1 B 受付許容状態が終了してこれに対応する操作関連表示が非表示にされたタイミング t B a 3 以降、第 6 B 受付許容状態が発生したとしてもこれを認識することが困難とされるなかで遊技を進行させることとなる。

【 4 1 5 4 】

このような第 6 B 受付許容状態にかかる構成については、図 1 7 4 及び図 1 7 5 を参照しつつ上述した通りであるから、ここでは説明を割愛することとする。第 6 B 受付許容状態に対して適用可能な別例にかかる構成等についても同様である。

20

【 4 1 5 5 】

この点、図 1 8 4 に示される第 6 B 受付許容状態（操作関連表示が表示されない許容状態）では、タイミング t B a 5 B において「操作ボタン 4 1 0 がオート連打機能（長押し機能）の有効化対象とされるかたちで操作受付が許容される」状態が発生するものの、当該状態では、上記第 1 B 受付許容状態（操作関連表示が表示される許容状態）にあるときから維持されている「操作ボタン 4 1 0」の操作状態の検出に基づいてオート連打機能（長押し機能）が有効化されることがない（複数回の操作受付がなされて複数回の受付後変化が実行されることがない）ようになっている。すなわちこの場合、第 1 B 受付許容状態（操作関連表示が表示される許容状態）にあるときから維持されている「操作ボタン 4 1 0」の操作状態を解除（終了）しない限りは（より正確には、第 6 B 受付許容状態（操作関連表示が表示されない許容状態）において非操作状態にある操作ボタン 4 1 0 を操作状態にしない限りは）、「操作ボタン 4 1 0」の操作状態の検出に基づいてオート連打機能（長押し機能）が有効化されることがないから、「タイミング t B a 3 以降、第 6 B 受付許容状態が発生したとしてもこれを認識することが困難とされるなかで遊技を進行させる」といった遊技性を好適に維持することが期待されうる。

30

【 4 1 5 6 】

なおこの場合、第 1 B 受付許容状態にあるときから維持されている「操作ボタン 4 1 0」の操作状態を解除（終了）した場合には、図 1 8 4 に示される第 6 B 受付許容状態において「操作ボタン 4 1 0」を再び操作状態にすることで、該「操作ボタン 4 1 0」に対する操作受付がなされ、ひいてはオート連打機能（長押し機能）が有効化されるようになることは言うまでもない。第 6 B 受付許容状態において操作受付がなされた場合における各構成についても、図 1 7 4 及び図 1 7 5 を参照しつつ上述したから、ここでは説明を割愛することとする。

40

【 4 1 5 7 】

また、図 1 8 4 に示した例では、第 1 B 受付許容状態に対応する操作関連表示が非表示にされてから、第 6 B 受付許容状態が発生するまでの間に、他の受付許容状態の発生や終了があってもよいし（なくてもよい）、実行状態にあった装飾図柄 S Z の変動演出が終了したり、次の装飾図柄 S Z の変動演出が開始したりすることがあってもよい。

【 4 1 5 8 】

50

また上述の通り、この実施形態にかかるパチンコ機 1 は、上記受付許容期間（操作許容状態）として「第 2 B 受付許容状態」を発生可能である（図 1 6 6 や図 1 6 7 などを参照）。この点、図 1 8 5 は、当該「第 2 B 受付許容状態」にあるときに開始された第 2 B 操作部（操作ボタン 4 1 0）に対する操作状態を、当該「第 2 B 受付許容状態」が終了した以降も継続させて、該操作状態が継続しているなかで「操作ボタン 4 1 0 に対して複数回の操作受付がなされるよう操作を促す操作関連表示」が表示されておらず、且つ「操作ボタン 4 1 0 がオート連打機能（長押し機能）の有効化対象」とされる受付許容状態が発生した場合について、その一例を示すタイムチャートである。

#### 【 4 1 5 9 】

なおこの例では、説明の便宜上、「第 2 B 受付許容状態」にあるときに開始された第 2 B 操作部（操作ボタン 4 1 0）に対する操作状態を、当該「第 2 B 受付許容状態」が終了した以降も継続させた場合の例として説明しているが、以下に説明する例については、「第 2 B 受付許容状態」とは異なる種別の受付許容状態として実現するようにしてもよい。ただしこの場合、該受付許容状態では、「第 2 B 受付許容状態」の場合とは異なる受付後変化が生じることとなる。

#### 【 4 1 6 0 】

すなわち、図 1 8 5 に示されるように、タイミング t B b 1 において操作関連表示（摸画像表示 M G - B 2 やメッセージ表示 M B 2 など）が表示開始されてから、タイミング t B b 3 において操作関連表示（摸画像表示 M G - B 2 やメッセージ表示 M B 2 など）が非表示の状態にされるまでの期間内における各構成や演出の詳細については、図 1 6 6 及び図 1 6 7 を参照しつつ上述した通りであるから、ここでは説明を割愛することとする。

#### 【 4 1 6 1 】

この点、この例では、第 2 B 受付許容状態にあるとき（ここでは、タイミング t B b 2 - C 1 から）から継続されている「第 2 B 操作部（操作ボタン 4 1 0）」の操作状態を、遊技者が、当該第 2 B 受付許容状態が終了してこれに対応する操作関連表示が非表示にされた以降、第 2 B 受付許容状態と同じ操作対象である操作ボタン 4 1 0 に対して複数回の操作受付がなされるよう操作を促す操作関連表示が表示されることなく、該操作ボタン 4 1 0 がオート連打機能（長押し機能）の有効化対象とされるかたちで操作受付が許容される状態が発生した時点においても（さらにはそれ以降も）継続している場合を想定したものとなっている。

#### 【 4 1 6 2 】

そしてこの例では、こうして第 2 B 操作部（操作ボタン 4 1 0）の操作状態が継続されているなかで発生した「受付許容状態」として、上述の「第 6 B 受付許容状態（図 1 7 4 や図 1 7 5 を参照）」が発生した場合を想定している。

#### 【 4 1 6 3 】

この例では、第 2 B 受付許容状態が終了してこれに対応する操作関連表示が非表示にされたタイミング t B b 3 以降の、図 1 8 5 に示されるタイミング t B b 5 B が到来したときに（タイミング t B b 5 B で「条件 6 B」が満たされたことに基づいて）、「第 6 B 受付後変化（第 6 B 連打中表示 H B 6、第 6 B 受付後出力音 S<sub>6</sub>、S<sub>6</sub> など）に関しての第 6 B 操作部（操作ボタン 4 1 0）に対する操作受付」が許容される上記第 6 B 受付許容状態（有効期間）が発生した場合を想定したものとなっている（図 1 7 5（a）に示される状況）。

#### 【 4 1 6 4 】

ここで、この例にかかる第 6 B 受付許容状態にあって、操作受付が許容される「第 6 B 操作部」は、上記第 2 B 受付許容状態と同じ操作手段、すなわち上記第 2 B 受付許容状態にあるときから操作状態が維持されている「操作ボタン 4 1 0」として設定されており、当該第 6 B 受付許容状態が終了されるまでの間に複数回の操作受付が許容可能とされるものとなっている。

#### 【 4 1 6 5 】

ただし上述の通り、第 6 B 受付許容状態では、その発生に際して、操作ボタン 4 1 0 に

対する操作を促す操作関連表示が表示されない（図 1 8 5（b）～（d）などを参照）。また、遊技者に対して操作を促す操作関連出力音の可聴出力も行われぬ。したがって、遊技者は、第 2 B 受付許容状態が終了してこれに対応する操作関連表示が非表示にされたタイミング t B b 3 以降、第 6 B 受付許容状態が発生したとしてもこれを認識することが困難とされるなかで遊技を進行させることとなる。

【 4 1 6 6 】

このような第 6 B 受付許容状態にかかる構成については、図 1 7 4 及び図 1 7 5 を参照しつつ上述した通りであるから、ここでは説明を割愛することとする。第 6 B 受付許容状態に対して適用可能な別例にかかる構成等についても同様である。

【 4 1 6 7 】

この点、図 1 8 5 に示される第 6 B 受付許容状態では、タイミング t B b 5 B において「操作ボタン 4 1 0 がオート連打機能（長押し機能）の有効化対象とされるかたちで操作受付が許容される」状態が発生するものの、当該状態では、上記第 2 B 受付許容状態にあるときから維持されている「操作ボタン 4 1 0」の操作状態の検出に基づいてオート連打機能（長押し機能）が有効化されることがない（複数回の操作受付がなされて複数回の受付後変化が実行されることがない）ようになっている。すなわちこの場合、第 2 B 受付許容状態にあるときから維持されている「操作ボタン 4 1 0」の操作状態を解除（終了）しない限りは（より正確には、第 6 B 受付許容状態において非操作状態にある操作ボタン 4 1 0 を操作状態にしない限りは）、「操作ボタン 4 1 0」の操作状態の検出に基づいてオート連打機能（長押し機能）が有効化されることがないから、「タイミング t B b 3 以降、第 6 B 受付許容状態が発生したとしてもこれを認識することが困難とされるなかで遊技を進行させる」といった遊技性を好適に維持することが期待されうる。

【 4 1 6 8 】

なおこの場合、第 2 B 受付許容状態にあるときから維持されている「操作ボタン 4 1 0」の操作状態を解除（終了）した場合には、図 1 8 5 に示される第 6 B 受付許容状態において「操作ボタン 4 1 0」を再び操作状態にすることで、該「操作ボタン 4 1 0」に対する操作受付がなされ、ひいてはオート連打機能（長押し機能）が有効化されるようになることは言うまでもない。第 6 B 受付許容状態において操作受付がなされた場合における各構成についても、図 1 7 4 及び図 1 7 5 を参照しつつ上述したから、ここでは説明を割愛することとする。

【 4 1 6 9 】

また、図 1 8 5 に示した例では、第 2 B 受付許容状態に対応する操作関連表示が非表示にされてから、第 6 B 受付許容状態が発生するまでの間に、他の受付許容状態の発生や終了があってもよいし（なくてもよい）、実行状態にあった装飾図柄 S Z の変動演出が終了したり、次の装飾図柄 S Z の変動演出が開始したりすることがあってもよい。

【 4 1 7 0 】

また上述の通り、この実施形態にかかるパチンコ機 1 は、上記受付許容期間（操作許容状態）として「第 3 B 受付許容状態」を発生可能である（図 1 6 8 や図 1 6 9 などを参照）。この点、図 1 8 6 は、当該「第 3 B 受付許容状態」にあるときに開始された第 3 B 操作部（刀装飾体 5 0 0 1）に対する操作状態を、当該「第 3 B 受付許容状態」が終了した以降も継続させて、該操作状態が継続しているなかで「刀装飾体 5 0 0 1 に対して複数回の操作受付がなされるよう操作を促す操作関連表示」が表示されておらず、且つ「刀装飾体 5 0 0 1 がオート連打機能（長押し機能）の有効化対象」とされる受付許容状態が発生した場合について、その一例を示すタイムチャートである。

【 4 1 7 1 】

すなわち、図 1 8 6 に示されるように、タイミング t B c 1 において操作関連表示（摸画像表示 M G - B 3 やメッセージ表示 M B 3 など）が表示開始されてから、タイミング t B c 3 において操作関連表示（摸画像表示 M G - B 3 やメッセージ表示 M B 3 など）が非表示の状態にされるまでの期間内における各構成や演出の詳細については、基本的には、図 1 6 8 及び図 1 6 9 を参照しつつ上述した通りであるから、ここでは説明を割愛するこ

10

20

30

40

50

ととする。なおこの例では、説明の便宜上、タイミング t B c 2 C 2 からタイミング t B c 3 までの間に、刀装飾体 5 0 0 1 に対する操作受付が複数回許容される状態が再発生しなかった場合を想定したものとなっている。ただし、タイミング t B c 2 C 2 からタイミング t B c 3 までの間に、刀装飾体 5 0 0 1 に対する操作受付が複数回許容される状態が再発生する上述した例（図 1 6 8 及び図 1 6 9 を参照）の場合であっても、タイミング t B c 3 以降の下記事象が生じたときには同様の構成が適用されうる。

【 4 1 7 2 】

この点、この例では、第 3 B 受付許容状態にあるとき（ここでは、タイミング t B c 2 - C 1 から）から継続されている「第 3 B 操作部（刀装飾体 5 0 0 1）」の操作状態を、遊技者が、当該第 3 B 受付許容状態が終了してこれに対応する操作関連表示が非表示にされた以降、第 3 B 受付許容状態と同じ操作対象である刀装飾体 5 0 0 1 に対して複数回の操作受付がなされるよう操作を促す操作関連表示が表示されることなく、該刀装飾体 5 0 0 1 がオート連打機能（長押し機能）の有効化対象とされるかたちで操作受付が許容される状態が発生した時点においても（さらにはそれ以降も）継続している場合を想定したものとなっている。

10

【 4 1 7 3 】

すなわちこの例では、こうして第 3 B 操作部（刀装飾体 5 0 0 1）の操作状態が継続されているなかで発生する「受付許容状態」として、上述の「第 7 B 受付許容状態（図 1 7 6 ~ 図 1 7 8 を参照）」が発生した場合を想定している。より具体的には、第 3 B 受付許容状態が終了してこれに対応する操作関連表示が非表示にされたタイミング t B c 3 以降の、図 1 8 6 に示されるタイミング t B c 5 B が到来したときに（タイミング t B c 5 B で「条件 7 B」が満たされたことに基づいて）、「第 7 B 受付後変化（第 7 B 受付後表示 H B 7、第 7 B 受付後出力音 S 7 など）に関しての第 7 B 操作部（刀装飾体 5 0 0 1）に対する操作受付」が許容される上記第 7 B 受付許容状態（有効期間）が発生した場合を想定したものとなっている（図 1 7 7（a）に示される状況）。

20

【 4 1 7 4 】

ここで、この例にかかる第 7 B 受付許容状態にあつて、操作受付が許容される「第 7 B 操作部」は、上記第 3 B 受付許容状態と同じ操作手段、すなわち上記第 3 B 受付許容状態にあるときから操作状態が維持されている「刀装飾体 5 0 0 1」として設定されており、当該第 7 B 受付許容状態が終了されるまでの間に複数回の操作受付が許容可能とされるものとなっている。

30

【 4 1 7 5 】

ただし上述の通り、第 7 B 受付許容状態では、その発生に際して、刀装飾体 5 0 0 1 に対する操作を促す操作関連表示が表示されない（図 1 8 6（b）~（d）などを参照）。また、遊技者に対して操作を促す操作関連出力音の可聴出力も行われぬ。したがって、遊技者は、第 3 B 受付許容状態が終了してこれに対応する操作関連表示が非表示にされたタイミング t B c 3 以降、第 7 B 受付許容状態が発生したとしてもこれを認識することが困難とされるなかで遊技を進行させることとなる。

【 4 1 7 6 】

このような第 7 B 受付許容状態にかかる構成については、図 1 7 6 ~ 図 1 7 8 を参照しつつ上述した通りであるから、ここでは説明を割愛することとする。第 7 B 受付許容状態に対して適用可能な別例にかかる構成等についても同様である。

40

【 4 1 7 7 】

この点、図 1 8 6 に示される第 7 B 受付許容状態では、タイミング t B c 5 B において「刀装飾体 5 0 0 1 がオート連打機能（長押し機能）の有効化対象とされるかたちで操作受付が許容される」状態が発生することに加えて、当該状態では、上記第 3 B 受付許容状態にあるときから維持されている「刀装飾体 5 0 0 1」の操作状態の検出に基づいてオート連打機能（長押し機能）が有効化される（複数回の操作受付がなされて複数回の受付後変化が実行される）ようになっている。すなわち、第 3 B 受付許容状態が終了した以降、該第 3 B 受付許容状態と同じ操作手段（刀装飾体 5 0 0 1）に対する操作を促す操作関連

50

表示が表示されないなかで、該操作手段（刀装飾体 5 0 0 1）がオート連打機能（長押し機能）の有効化対象とされるかたちで操作受付が許容される状態（第 7 B 受付許容状態）が発生したときには、図 1 8 4 や図 1 8 5 に示した例の場合とは異なり、第 3 B 受付許容状態にあるときから維持されている「刀装飾体 5 0 0 1」の操作状態を解除（終了）せずとも（より正確には、刀装飾体 5 0 0 1 を再操作せずとも）、「刀装飾体 5 0 0 1」の操作状態の検出に基づいてオート連打機能（長押し機能）が有効化されるから（タイミング t B c 5 B において操作受付がなされるから）、上記第 3 B 受付許容状態にあるときから維持されている「刀装飾体 5 0 0 1」の操作状態を継続させるだけで、遊技を適正に進行させることができるようになる。

#### 【 4 1 7 8 】

10

なお、第 7 B 受付許容状態において「刀装飾体 5 0 0 1」が操作状態に維持されたとき（オート連打機能が有効化されたとき）の各構成については、図 1 7 6 ~ 図 1 7 8 を参照しつつ上述したから、ここでは説明を割愛することとする。

#### 【 4 1 7 9 】

ただし、図 1 8 6 に示される「第 3 B 操作関連出力音 O B 3」と「第 7 B 受付後表示 H B 7」とについては、以下の関係性を持たせるようにしてもよい。

#### 【 4 1 8 0 】

例えば、この例にかかる第 3 B 受付許容状態は、第 3 B 操作関連出力音 O B 3（図 1 8 6（g）を参照）が可聴出力されているなかで、「第 3 B 操作部（刀装飾体 5 0 0 1）」に対する複数回の操作受付が許容される「条件 3 B」が満たされて発生した場合を想定したものとなっているが、第 3 B 操作関連出力音 O B 3 については、図 1 8 6（g）に示される時間範囲 T B c の区間内のいずれかのタイミングでその可聴出力が早期終了される場合と早期終了されない場合との両方があるようにしてもよいことは上述した通りである。

20

#### 【 4 1 8 1 】

また、第 7 B 受付許容状態では、刀装飾体 5 0 0 1 に対して 1 回目の操作受付がなされたとき、該操作受付に応じた受付後変化の 1 つとして「第 7 B 受付後表示 H B 7」が表示されうるが、該「第 7 B 受付後表示 H B 7」については、上記 1 回目の操作受付に基づいて表示される場合（図 1 7 6（f）を参照）と表示されない場合（図 1 7 8（f）を参照）との両方があるようにしてもよいことは上述した通りである。

#### 【 4 1 8 2 】

30

この点、第 3 B 操作関連出力音 O B 3 の可聴出力が早期終了された場合には、タイミング t B c 3 から特別時間（例えば 2 0 秒）よりも長い時間が経過してからタイミング t B c 5 B（「条件 7 B」が満たされるタイミング）が到来したときに限り、該タイミング t B c 5 B における刀装飾体 5 0 0 1 に対する操作受付に応じた受付後変化の 1 つとして、「第 7 B 受付後表示 H B 7」が表示されうるようにする。これに対し、第 3 B 操作関連出力音 O B 3 の可聴出力が早期終了されなかった場合には、タイミング t B c 3 から特別時間（例えば 2 0 秒）よりも長い時間が経過していないなかでタイミング t B c 5 B（「条件 7 B」が満たされるタイミング）が到来した場合であっても、該タイミング t B c 5 B における刀装飾体 5 0 0 1 に対する操作受付に応じた受付後変化の 1 つとして、「第 7 B 受付後表示 H B 7」が表示されうるようにする。

40

#### 【 4 1 8 3 】

このような構成によれば、第 3 B 操作関連出力音 O B 3 の可聴出力が早期終了されるか否かによって、タイミング t B c 5 B で「第 7 B 受付後表示 H B 7」が表示される可能性（第 7 B 受付許容状態が秘かに発生しており、操作受付が適正になされたことを容易に認識できる可能性）が異なるようになるから、遊技興趣を好適に維持することが期待される。

#### 【 4 1 8 4 】

なお、第 3 B 操作関連出力音 O B 3 の可聴出力が早期終了され、且つタイミング t B c 3 から特別時間（例えば 2 0 秒）よりも長い時間が経過してからタイミング t B c 5 B（「条件 7 B」が満たされるタイミング）が到来した場合は、タイミング t B c 5 B にお

50



る操作受付に応じた受付後変化の1つとして、「第7B受付後表示HB7」が表示される場合と表示されない場合との両方があるようにしてもよい。このような構成によれば、緊張感を好適に維持することが期待されうる。ただし、第3B操作関連出力音OB3の可聴出力が早期終了され、且つタイミングtBc3から特別時間（例えば20秒）よりも長い時間が経過していないなかでタイミングtBc5B（「条件7B」が満たされるタイミング）が到来した場合は、タイミングtBc5Bにおける操作受付に応じた受付後変化の1つとして、「第7B受付後表示HB7」が表示されることがないことは言うまでもない。

#### 【4185】

また、第3B操作関連出力音OB3の可聴出力が早期終了されなかった場合には、タイミングtBc3から特別時間（例えば20秒）よりも長い時間が経過してからタイミングtBc5B（「条件7B」が満たされるタイミング）が到来したときと、タイミングtBc3から特別時間（例えば20秒）よりも長い時間が経過していないなかでタイミングtBc5B（「条件7B」が満たされるタイミング）が到来したときとのいずれの場合であっても、タイミングtBc5Bにおける刀装飾体5001に対する操作受付に応じた受付後変化の1つとして、「第7B受付後表示HB7」が表示されうる。ただしいずれの場合であっても、該「第7B受付後表示HB7」については、タイミングtBc5Bにおける操作受付に応じた受付後変化の1つとして表示される場合と表示されない場合との両方があるようにしてもよい。このような構成によれば、緊張感を好適に維持することが期待されうる。

#### 【4186】

なお、図186に示した例では、第3B受付許容状態に対応する操作関連表示が非表示にされてから、第7B受付許容状態が発生するまでの間に、他の受付許容状態の発生や終了があってもよいし（なくてもよいし）、実行状態にあった装飾図柄SZの変動演出が終了したり、次の装飾図柄SZの変動演出が開始したりすることがあってもよい。

#### 【4187】

また、図186に示した例では、第3B受付許容状態が終了した以降、第3B受付許容状態と同じ操作対象である刀装飾体5001に対して複数回の操作受付がなされるよう操作を促す操作関連表示が表示されることなく、該刀装飾体5001がオート連打機能（長押し機能）の有効化対象とされるかたちで操作受付が許容される状態が発生した場合を想定したものとなっているが、当該状態が発生するときまで、第3B受付許容状態にあるときから「刀装飾体5001」の操作状態が維持されたときは、その検出に基づいてオート連打機能（長押し機能）が必ず有効化される（複数回の操作受付がなされて複数回の受付後変化が実行される）こととなる。

#### 【4188】

また上述の通り、この実施形態にかかるパチンコ機1は、上記受付許容期間（操作許容状態）として「第5B受付許容状態」を発生可能である（図172や図173などを参照）。この点、図187は、当該「第5B受付許容状態」にあるときに開始された第5B操作部（刀装飾体5001）に対する操作状態を、当該「第5B受付許容状態」が終了した以降も継続させて、該操作状態が継続しているなかで「刀装飾体5001に対して複数回の操作受付がなされるよう操作を促す操作関連表示」が表示されておらず、且つ「刀装飾体5001がオート連打機能（長押し機能）の有効化対象」とされる受付許容状態が発生した場合について、その一例を示すタイムチャートである。

#### 【4189】

すなわち、図187に示されるように、タイミングtBe1において操作関連表示（摸画像表示MG-B5やメッセージ表示MB5など）が表示開始されてから、タイミングtBe3において操作関連表示（摸画像表示MG-B5やメッセージ表示MB5など）が非表示の状態にされるまでの期間内における各構成や演出の詳細については、基本的には、図172及び図173を参照しつつ上述した通りであるから、ここでは説明を割愛することとする。なおこの例では、説明の便宜上、タイミングtBe2 C2からタイミングtBe3までの間に、刀装飾体5001に対する操作受付が複数回許容される状態が再発生

10

20

30

40

50

しなかった場合を想定したものとなっている。ただし、タイミング t B e 2 C 2 からタイミング t B e 3 までの間に、刀装飾体 5 0 0 1 に対する操作受付が複数回許容される状態が再発生する上述した例（図 1 7 2 及び図 1 7 3 を参照）の場合であっても、タイミング t B e 3 以降の下記事象が生じたときには同様の構成が適用されうる。

#### 【 4 1 9 0 】

この点、この例では、第 5 B 受付許容状態にあるとき（ここでは、タイミング t B e 2 - C 1 から）から継続されている「第 5 B 操作部（刀装飾体 5 0 0 1）」の操作状態を、遊技者が、当該第 5 B 受付許容状態が終了してこれに対応する操作関連表示が非表示にされた以降、第 5 B 受付許容状態と同じ操作対象である刀装飾体 5 0 0 1 に対して複数回の操作受付がなされるよう操作を促す操作関連表示が表示されることなく、該刀装飾体 5 0 0 1 がオート連打機能（長押し機能）の有効化対象とされるかたちで操作受付が許容される状態が発生した時点においても（さらにはそれ以降も）継続している場合を想定したものとなっている。

10

#### 【 4 1 9 1 】

すなわちこの例では、こうして第 5 B 操作部（刀装飾体 5 0 0 1）の操作状態が継続されているなかで発生する「受付許容状態」として、上述の「第 7 B 受付許容状態（図 1 7 6 ~ 図 1 7 8 を参照）」が発生した場合を想定している。より具体的には、第 5 B 受付許容状態が終了してこれに対応する操作関連表示が非表示にされたタイミング t B e 3 以降の、図 1 8 7 に示されるタイミング t B e 5 B が到来したときに（タイミング t B e 5 B で「条件 7 B」が満たされたことに基づいて）、「第 7 B 受付後変化（第 7 B 受付後表示 H B 7、第 7 B 受付後出力音 S 7 など）に関しての第 7 B 操作部（刀装飾体 5 0 0 1）に対する操作受付」が許容される上記第 7 B 受付許容状態（有効期間）が発生した場合を想定したものとなっている（図 1 7 7（a）に示される状況）。

20

#### 【 4 1 9 2 】

ここで、この例にかかる第 7 B 受付許容状態にあって、操作受付が許容される「第 7 B 操作部」は、上記第 5 B 受付許容状態と同じ操作手段、すなわち上記第 5 B 受付許容状態にあるときから操作状態が維持されている「刀装飾体 5 0 0 1」として設定されており、当該第 7 B 受付許容状態が終了されるまでの間に複数回の操作受付が許容可能とされるものとなっている。

#### 【 4 1 9 3 】

ただし上述の通り、第 7 B 受付許容状態では、その発生に際して、刀装飾体 5 0 0 1 に対する操作を促す操作関連表示が表示されない（図 1 8 7（b）~（d）などを参照）。また、遊技者に対して操作を促す操作関連出力音の可聴出力も行われぬ。したがって、遊技者は、第 5 B 受付許容状態が終了してこれに対応する操作関連表示が非表示にされたタイミング t B e 3 以降、第 7 B 受付許容状態が発生したとしてもこれを認識することが困難とされるなかで遊技を進行させることとなる。

30

#### 【 4 1 9 4 】

このような第 7 B 受付許容状態にかかる構成については、図 1 7 6 ~ 図 1 7 8 を参照しつつ上述した通りであるから、ここでは説明を割愛することとする。第 7 B 受付許容状態に対して適用可能な別例にかかる構成等についても同様である。

40

#### 【 4 1 9 5 】

この点、図 1 8 7 に示される第 7 B 受付許容状態では、タイミング t B e 5 B において「刀装飾体 5 0 0 1 がオート連打機能（長押し機能）の有効化対象とされるかたちで操作受付が許容される」状態が発生することに加えて、当該状態では、上記第 5 B 受付許容状態にあるときから維持されている「刀装飾体 5 0 0 1」の操作状態の検出に基づいてオート連打機能（長押し機能）が有効化される（複数回の操作受付がなされて複数回の受付後変化が実行される）ようになっている。すなわち、第 5 B 受付許容状態が終了した以降、該第 5 B 受付許容状態と同じ操作手段（刀装飾体 5 0 0 1）に対する操作を促す操作関連表示が表示されないなかで、該操作手段（刀装飾体 5 0 0 1）がオート連打機能（長押し機能）の有効化対象とされるかたちで操作受付が許容される状態（第 7 B 受付許容状態）

50

が発生したときには、図 184 や図 185 に示した例の場合とは異なり、第 5 B 受付許容状態にあるときから維持されている「刀装飾体 5001」の操作状態を解除（終了）せずとも（より正確には、刀装飾体 5001 を再操作せずとも）、「刀装飾体 5001」の操作状態の検出に基づいてオート連打機能（長押し機能）が有効化されうるから（タイミング t B e 5 B において操作受付がなされるから）、上記第 5 B 受付許容状態にあるときから維持されている「刀装飾体 5001」の操作状態を継続させるだけで、遊技を適正に進行させることができるようになる。

【4196】

なお、第 7 B 受付許容状態において「刀装飾体 5001」が操作状態に維持されたとき（オート連打機能が有効化されたとき）の各構成については、図 176 ~ 図 178 を参照しつつ上述したから、ここでは説明を割愛することとする。

10

【4197】

また、図 187 に示される例にかかる第 7 B 受付許容状態では、タイミング t B e 5 B で刀装飾体 5001 に対して 1 回目の操作受付がなされたとき、該操作受付に応じた受付後変化の 1 つとして「第 7 B 受付後表示 H B 7」が表示されうようになっているが、該「第 7 B 受付後表示 H B 7」については、上記 1 回目の操作受付に基づいて表示される場合（図 176 (f) を参照）と表示されない場合（図 178 (f) を参照）との両方があるようにしてもよいことは上述した通りである。

【4198】

なお、図 187 に示した例では、第 5 B 受付許容状態に対応する操作関連表示が非表示にされてから、第 7 B 受付許容状態が発生するまでの間に、他の受付許容状態の発生や終了があってもよいし（なくてもよいし）、実行状態にあった装飾図柄 S Z の変動演出が終了したり、次回の装飾図柄 S Z の変動演出が開始したりすることがあってもよい。

20

【4199】

また、図 187 に示した例では、第 5 B 受付許容状態が終了した以降、第 5 B 受付許容状態と同じ操作対象である刀装飾体 5001 に対して複数回の操作受付がなされるよう操作を促す操作関連表示が表示されることなく、該刀装飾体 5001 がオート連打機能（長押し機能）の有効化対象とされるかたちで操作受付が許容される状態が発生した場合を想定したものとなっているが、当該状態が発生するときまで、第 5 B 受付許容状態にあるときから「刀装飾体 5001」の操作状態が維持されたときは、その検出に基づいてオート連打機能（長押し機能）が必ず有効化される（複数回の操作受付がなされて複数回の受付後変化が実行される）こととなる。

30

【4200】

また上述の通り、この実施形態にかかるパチンコ機 1 は、上記受付許容期間（操作許容状態）として「第 6 B 受付許容状態」が発生可能である（図 174 や図 175 などを参照）。この点、図 188 は、当該「第 6 B 受付許容状態」にあるときに開始された第 6 B 操作部（操作ボタン 410）に対する操作状態を、当該「第 6 B 受付許容状態」が終了した以降も継続させて、該操作状態が継続しているなかで「操作ボタン 410 に対して複数回の操作受付がなされるよう操作を促す操作関連表示」が表示され、且つ「操作ボタン 410 がオート連打機能（長押し機能）の有効化対象」とされる受付許容状態が発生した場合について、その一例を示すタイムチャートである。

40

【4201】

すなわち、図 188 に示されるように、「第 6 B 受付許容状態」は、操作関連表示（摸画像表示やメッセージ表示など）が表示されないものとなっており、操作ボタン 410 に対する操作受付が許容される状態が発生（タイミング t B f 2）してから終了（タイミング t B f 2 - C 2）されるまでの期間内における各構成や演出の詳細については、図 174 及び図 175 を参照しつつ上述した通りであるから、ここでは説明を割愛することとする。

【4202】

この点、この例では、第 6 B 受付許容状態にあるとき（ここでは、タイミング t B f 2

50

- C 1 から ) から継続されている「第 6 B 操作部 ( 操作ボタン 4 1 0 )」の操作状態を、遊技者が、当該第 6 B 受付許容状態が終了した以降の、「オート連打機能 ( 長押し機能 ) の有効化対象とされ且つ上記第 6 B 受付許容状態と同じ操作対象である操作ボタン 4 1 0 に対して複数回の操作受付がなされるよう操作を促す操作関連表示」が表示された時点においても ( さらにそれ以降も ) 継続している場合を想定したものとなっている。

#### 【 4 2 0 3 】

そしてこの例では、こうして操作ボタン 4 1 0 の操作状態が継続されているなかで発生した「受付許容状態」として、上述の「第 1 B 受付許容状態 ( 図 1 6 4 や図 1 6 5 を参照 )」が発生した場合を想定している。より具体的には、第 6 B 受付許容状態が終了されたタイミング t B f 2 C 2 以降の、図 1 8 8 に示されるタイミング t B f 4 A が到来したときに ( タイミング t B f 4 A で「条件 1 B」が満たされたことに基づいて )、「第 1 B 受付後変化 ( 第 1 B 演出状況示唆表示 J B 1 や、第 1 B 連打中表示 H B 1、第 1 B 受付後出力音 S 1 , S 1 など ) に関しての第 1 B 操作部 ( 操作ボタン 4 1 0 ) に対する操作受付」が許容される上記第 1 B 受付許容状態 ( 有効期間 ) が発生した場合を想定したものとなっている ( 図 1 6 5 ( a ) に示される状況 )。

10

#### 【 4 2 0 4 】

ここで、この例にかかる第 1 B 受付許容状態にあって、操作受付が許容される「第 1 B 操作部」は、上記第 6 B 受付許容状態と同じ操作手段、すなわち上記第 6 B 受付許容状態にあるときから操作状態が維持されている「操作ボタン 4 1 0」として設定されており、当該第 1 B 受付許容状態が終了されるまでの間に複数回の操作受付が許容可能とされるものとなっている。

20

#### 【 4 2 0 5 】

この点、この演出例にかかるパチンコ機 1 では、第 1 B 受付許容状態が発生する場合は、遊技者による操作対象 ( ここでは、第 1 B 操作部としての「操作ボタン 4 1 0」) を摸した摸画像表示 M G - B 1 と、操作対象 ( ここでは、第 1 B 操作部としての「操作ボタン 4 1 0」) に対する操作に関連したメッセージ表示 M B 1 と、操作受付がなされた以降の全期間にわたって演出の進展度合いを示唆可能な状況示唆表示 J B 1 とを、当該第 1 B 受付許容状態が発生するよりも前 ( 操作ボタン 4 1 0 に対する操作受付が許容されるよりも前 ) のタイミング t B f 3 A が到来したときに表示するものとなっている ( 図 1 8 8 ( b ) ~ ( e ) などを参照 )。また、この例にかかるタイミング t B f 3 A では、遊技者に対して操作を促す第 1 B 操作関連出力音 O B 1 の可聴出力も開始されるようになっている。したがって、この例にかかるタイミング t B f 4 A ~ t B f 5 A の期間では、摸画像表示 M G - B 1 やメッセージ表示 M B 1 など、操作ボタン 4 1 0 に対して複数回の操作受付がなされるよう操作を第 1 態様 ( 図 1 6 5 に示される「ボタン連打!」のメッセージ表示など ) で促す操作関連表示が表示され、且つ第 1 B 操作関連出力音 O B 1 が可聴出力されている状況下にもかかわらず、操作ボタン 4 1 0 に対する操作が有効操作として判定される ( 操作受付がなされる ) ことはない。

30

#### 【 4 2 0 6 】

このような第 1 B 受付許容状態にかかる構成については、図 1 6 4 及び図 1 6 5 を参照しつつ上述した通りであるから、ここでは説明を割愛することとする。第 1 B 受付許容状態に対して適用可能な別例にかかる構成等についても同様である。

40

#### 【 4 2 0 7 】

ただし、図 1 8 8 に示される第 1 B 受付許容状態 ( 操作関連表示が表示される許容状態 ) では、タイミング t B f 4 A において「操作ボタン 4 1 0 がオート連打機能 ( 長押し機能 ) の有効化対象とされるかたちで操作受付が許容される」状態が発生するものの、当該状態では、上記第 6 B 受付許容状態 ( 操作関連表示が表示されない許容状態 ) にあるときから維持されている「操作ボタン 4 1 0」の操作状態の検出に基づいてオート連打機能 ( 長押し機能 ) が有効化されることはない ( 複数回の操作受付がなされて複数回の受付後変化が実行されることはない ) ようになっている。すなわちこの場合、第 6 B 受付許容状態 ( 操作関連表示が表示されない許容状態 ) にあるときから維持されている「操作ボタン 4

50

10」の操作状態を解除（終了）しない限りは（より正確には、第1B受付許容状態（操作関連表示が表示される許容状態）において非操作状態にある操作ボタン410を操作状態にしない限りは）、「操作ボタン410」の操作状態の検出に基づいてオート連打機能（長押し機能）が有効化されることがないから、上記第6B受付許容状態にあるときから維持されている「操作ボタン410」の操作状態を解除（終了）させることを遊技者に対して促すことができるようになる。

#### 【4208】

なおこの場合、第6B受付許容状態にあるときから維持されている「操作ボタン410」の操作状態を解除（終了）した場合には、図188に示される第1B受付許容状態において「操作ボタン410」を再び操作状態にすることで、該「操作ボタン410」に対する操作受付がなされ、ひいてはオート連打機能（長押し機能）が有効化されるようになることは言うまでもない。第1B受付許容状態において操作受付がなされた場合における各構成についても、図164及び図165を参照しつつ上述したから、ここでは説明を割愛することとする。

10

#### 【4209】

また、第6B受付許容状態にあるときから「操作ボタン410」の操作状態が継続されているなかで、「第1B受付許容状態」に対応する操作関連表示ではなく、これとは異なる操作関連表示、すなわち「オート連打機能（長押し機能）の有効化対象とされ且つ上記第6B受付許容状態と同じ操作対象である操作ボタン410に対して複数回の操作受付がなされるよう操作を促す操作関連表示（例えば、第2B受付許容状態に対応する操作関連表示（図167に示される「ボタン乱打！」のメッセージ表示など））」が表示された場合であっても、第6B受付許容状態にあるときから維持されている「操作ボタン410」の操作状態を解除（終了）しない限りは、該操作関連表示が表示されているなかで「操作ボタン410」の操作状態の検出に基づいてオート連打機能（長押し機能）が有効化されることがないようにしてもよい。

20

#### 【4210】

また、図188に示した例では、第6B受付許容状態が終了されてから、「オート連打機能（長押し機能）の有効化対象とされ且つ上記第6B受付許容状態と同じ操作対象である操作ボタン410に対して複数回の操作受付がなされるよう操作を促す操作関連表示」が表示されるまでの間に、他の受付許容状態の発生や終了があってもよいし（なくてもよい）、実行状態にあった装飾図柄SZの変動演出が終了したり、次の装飾図柄SZの変動演出が開始したりすることがあってもよい。

30

#### 【4211】

また上述の通り、この実施形態にかかるパチンコ機1は、上記受付許容期間（操作許容状態）として「第7B受付許容状態」を発生可能である（図176や図177などを参照）。この点、図189は、当該「第7B受付許容状態」にあるときに開始された第7B操作部（刀装飾体5001）に対する操作状態を、当該「第7B受付許容状態」が終了した以降も継続させて、該操作状態が継続しているなかで「刀装飾体5001に対して複数回の操作受付がなされるよう操作を促す操作関連表示」が表示され、且つ「刀装飾体5001がオート連打機能（長押し機能）の有効化対象」とされる受付許容状態が発生した場合について、その一例を示すタイムチャートである。

40

#### 【4212】

すなわち、図189に示されるように、「第7B受付許容状態」は、操作関連表示（摸画像表示やメッセージ表示など）が表示されないものとなっており、刀装飾体5001に対する操作受付が許容される状態が発生（タイミングtBg2）してから終了（タイミングtBg2 - C2）されるまでの期間内における各構成や演出の詳細については、図176～図178を参照しつつ上述した通りであるから、ここでは説明を割愛することとする。なおこの例では、説明の便宜上、タイミングtBg2 - C2からタイミングtBg2 - C4までの間に、刀装飾体5001に対する操作受付が複数回許容される状態が再発生しなかった場合を想定したものとなっている。ただし、タイミングtBg2 - C2からタイ

50

ミング t B g 2 - C 4 までの間に、刀装飾体 5 0 0 1 に対する操作受付が複数回許容される状態が再発生する上述した例（図 1 7 6 ~ 図 1 7 8 を参照）の場合であっても、刀装飾体 5 0 0 1 に対する操作状態が維持されているなかで下記タイミング t B g 3 A 以降の下記事象が生じたときには同様の構成が適用されうる。また、図 1 8 9 に示した例では、タイミング t B g 2 - A 1 などにおいて操作受付に応じた「第 7 B 受付後表示 H B 7」が表示されない場合（図 1 7 8 の場合に相当）を想定したものとなっているが、該第 7 B 受付後表示 H B 7 が表示される場合（図 1 7 6 の場合に相当）もあることは上述した通りであり、この場合も、以下に説明する通りの構成が現れることとなる。

#### 【 4 2 1 3 】

この点、この例では、第 7 B 受付許容状態にあるとき（ここでは、タイミング t B g 2 - C 1 から）から継続されている「第 7 B 操作部（刀装飾体 5 0 0 1）」の操作状態を、遊技者が、当該第 7 B 受付許容状態が終了した以降の、「オート連打機能（長押し機能）の有効化対象とされ且つ上記第 7 B 受付許容状態と同じ操作対象である刀装飾体 5 0 0 1 に対して複数回の操作受付がなされるよう操作を特定態様（図 1 7 1 に示される「刀を超・連打」のメッセージ表示など）で促す操作関連表示（第 4 B 受付許容状態に対応する操作関連表示）」が再び表示された時点においても（さらにはそれ以降も）継続している場合を想定したものとなっている。

#### 【 4 2 1 4 】

すなわちこの例では、こうして刀装飾体 5 0 0 1 の操作状態が継続されているなかで発生する「受付許容状態」として、上述の「第 4 B 受付許容状態（図 1 7 0 や図 1 7 1 を参照）」が発生する場合を想定している。より具体的には、第 7 B 受付許容状態が終了されたタイミング t B g 2 - C 2 以降の、図 1 8 9 に示されるタイミング t B g 4 A が到来したときに（タイミング t B g 4 A で「条件 4 B」が満たされたことに基づいて）、「第 4 B 受付後変化（第 4 B 演出状況示唆表示 J B 4 や、第 4 B 連打中表示 H B 4、第 4 B 受付後出力音 S 4 など）に関しての第 4 B 操作部（刀装飾体 5 0 0 1）に対する操作受付」が許容される上記第 4 B 受付許容状態（有効期間）が発生した場合を想定したものとなっている（図 1 7 1 ( a ) に示される状況）。

#### 【 4 2 1 5 】

ここで、この例にかかる第 4 B 受付許容状態にあつて、操作受付が許容される「第 4 B 操作部」は、上記第 7 B 受付許容状態と同じ操作手段、すなわち上記第 7 B 受付許容状態にあるときから操作状態が維持されている「刀装飾体 5 0 0 1」として設定されており、当該第 4 B 受付許容状態が終了されるまでの間に複数回の操作受付が許容可能とされるものとなっている。

#### 【 4 2 1 6 】

この点、この演出例にかかるパチンコ機 1 では、第 4 B 受付許容状態が発生する場合は、遊技者による操作対象（ここでは、第 4 B 操作部としての「刀装飾体 5 0 0 1」）を摸した摸画像表示 M G - B 4 と、操作対象（ここでは、第 4 B 操作部としての「刀装飾体 5 0 0 1」）に対する操作に関連したメッセージ表示 M B 4 と、操作受付がなされた以降の全期間にわたって演出の進展度合いを示唆可能な状況示唆表示 J B 4 とを、当該第 4 B 受付許容状態が発生するよりも前（刀装飾体 5 0 0 1 に対する操作受付が許容されるよりも前）のタイミング t B g 3 A が到来したときに表示するものとなっている（図 1 8 9 ( b ) ~ ( e ) などを参照）。また、この例にかかるタイミング t B g 3 A では、遊技者に対して操作を促す第 4 B 操作関連出力音 O B 4 の可聴出力も開始されるようになっている。したがって、この例にかかるタイミング t B g 3 A ~ t B g 4 A の期間では、摸画像表示 M G - B 4 やメッセージ表示 M B 4 など、刀装飾体 5 0 0 1 に対して複数回の操作受付がなされるよう操作を促す操作関連表示が表示され、且つ第 4 B 操作関連出力音 O B 4 が可聴出力されている状況下にあるにもかかわらず、刀装飾体 5 0 0 1 に対する操作が有効操作として判定される（操作受付がなされる）ことはない。

#### 【 4 2 1 7 】

このような第 4 B 受付許容状態にかかる構成については、図 1 7 0 及び図 1 7 1 を参照

10

20

30

40

50

しつつ上述した通りであるから、ここでは説明を割愛することとする。第 4 B 受付許容状態に対して適用可能な別例にかかる構成等についても同様である。

【 4 2 1 8 】

この点、図 1 8 9 に示される第 4 B 受付許容状態では、タイミング t B g 4 A において「刀装飾体 5 0 0 1 がオート連打機能（長押し機能）の有効化対象とされるかたちで操作受付が許容される」状態が発生することに加えて、当該状態では、上記第 7 B 受付許容状態にあるときから維持されている「刀装飾体 5 0 0 1」の操作状態の検出に基づいてオート連打機能（長押し機能）が有効化される（複数回の操作受付がなされて複数回の受付後変化が実行される）ようになっている。すなわち、第 7 B 受付許容状態が終了した以降、「オート連打機能（長押し機能）の有効化対象とされ且つ上記第 7 B 受付許容状態と同じ操作対象である刀装飾体 5 0 0 1 に対して複数回の操作受付がなされるよう操作を特定態様（図 1 7 1 に示される「刀を超・連打」のメッセージ表示など）で促す操作関連表示（第 4 B 受付許容状態に対応する操作関連表示）」が現れたときには、図 1 8 8 に示した例などの場合とは異なり、第 7 B 受付許容状態（操作関連表示が表示されない許容状態）にあるときから維持されている「刀装飾体 5 0 0 1」の操作状態を解除（終了）せずとも（より正確には、刀装飾体 5 0 0 1 を再操作せずとも）、「刀装飾体 5 0 0 1」の操作状態の検出に基づいてオート連打機能（長押し機能）が有効化されるから（タイミング t B g 4 A において操作受付がなされるから）、上記第 7 B 受付許容状態にあるときから維持されている「刀装飾体 5 0 0 1」の操作状態を継続させるだけで、遊技を適正に進行させることができるようになる。

【 4 2 1 9 】

なお、第 4 B 受付許容状態において「刀装飾体 5 0 0 1」が操作状態に維持されたとき（オート連打機能が有効化されたとき）の各構成については、図 1 7 0 や図 1 7 1 を参照しつつ上述した通りであるから、ここでは説明を割愛することとする。

【 4 2 2 0 】

また、図 1 8 9 に示した例では、第 7 B 受付許容状態が終了されてから、「オート連打機能（長押し機能）の有効化対象とされ且つ上記第 7 B 受付許容状態と同じ操作対象である刀装飾体 5 0 0 1 に対して複数回の操作受付がなされるよう操作を促す操作関連表示」が表示されるまでの間に、他の受付許容状態の発生や終了があってもよいし（なくてもよい）、実行状態にあった装飾図柄 S Z の変動演出が終了したり、次の装飾図柄 S Z の変動演出が開始したりすることがあってもよい。

【 4 2 2 1 】

また、図 1 8 9 に示した例では、第 7 B 受付許容状態が終了した以降、「オート連打機能（長押し機能）の有効化対象とされ且つ上記第 7 B 受付許容状態と同じ操作対象である刀装飾体 5 0 0 1 に対して複数回の操作受付がなされるよう操作を特定態様（図 1 7 1 に示される「刀を超・連打」のメッセージ表示など）で促す操作関連表示（第 4 B 受付許容状態に対応する操作関連表示）」が現れたときには、第 7 B 受付許容状態（操作関連表示が表示されない許容状態）にあるときから維持されている「刀装飾体 5 0 0 1」の操作状態の検出に基づいてオート連打機能（長押し機能）が必ず有効化される（複数回の操作受付がなされて複数回の受付後変化が実行される）ようにした。ただしこれに代えて、第 7 B 受付許容状態が終了した以降、「オート連打機能（長押し機能）の有効化対象とされ且つ上記第 7 B 受付許容状態と同じ操作対象である刀装飾体 5 0 0 1 に対して複数回の操作受付がなされるよう操作を特定態様（図 1 7 1 に示される「刀を超・連打」のメッセージ表示など）で促す操作関連表示（第 4 B 受付許容状態に対応する操作関連表示）」が現れたときには、第 7 B 受付許容状態（操作関連表示が表示されない許容状態）にあるときから維持されている「刀装飾体 5 0 0 1」の操作状態の検出に基づいてオート連打機能（長押し機能）が有効化される（複数回の操作受付がなされて複数回の受付後変化が実行される）場合と、該有効化がなされない（複数回の操作受付がなされず、複数回の受付後変化も実行されない）場合との両方があるようにしてもよい。すなわち、第 7 B 受付許容状態にあるときから維持されている「刀装飾体 5 0 0 1」の操作状態の検出に基づいてオート

10

20

30

40

50

連打機能（長押し機能）の有効化がなされない場合には、第7B受付許容状態にあるときからの「刀装飾体5001」の操作状態が維持されているままで、操作受付や受付後変化が実行されることなく、タイミングtBg4Aにおいて表示開始された「操作関連表示」が非表示の状態にされるタイミングが到来することとなる。なお、操作関連表示が表示されているなかで「オート連打機能（長押し機能）の有効化がなされない（複数回の操作受付がなされず、複数回の受付後変化も実行されない）場合」にかかる構成を実現する手法としては、「操作関連表示が表示されているなかで刀装飾体5001に対する操作受付が許容される状態を発生させるものの、オート連打機能（長押し機能）を無効とする」ことによって実現するようにしてもよいし、「刀装飾体5001に対する操作受付これ自体を許容しないようにする」ことによって実現するようにしてもよい。

10

#### 【4222】

図189は、第7B受付許容状態から刀装飾体5001の操作状態が継続されているなかで発生する「受付許容状態」として、上述の「第4B受付許容状態（図170や図171を参照）」が発生する場合を想定した。ただし、第7B受付許容状態から刀装飾体5001の操作状態が継続されているなかで発生する「受付許容状態」としては、上述の「第4B受付許容状態（図170や図171を参照）」だけでなく、例えば、上述の「第5B受付許容状態（図172や図173を参照）」が発生する場合もある。

#### 【4223】

図190は、第7B受付許容状態が終了されたタイミングtBg2C2以降の、タイミングtBg4Bが到来したときに（タイミングtBg4Bで「条件5B」が満たされたことに基づいて）、「第5B受付後変化（第5B演出状況示唆表示JB5や、第5B連打中表示HB5、第5B受付後出力音S5など）に関しての第5B操作部（刀装飾体5001）に対する操作受付」が許容される上記第5B受付許容状態（有効期間）が発生した場合を想定したものとなっている（図173（a）に示される状況）。

20

#### 【4224】

すなわち上述の通り、「第7B受付許容状態」は、操作関連表示（摸画像表示やメッセージ表示など）が表示されないものとなっており、刀装飾体5001に対する操作受付が許容される状態が発生（タイミングtBg2）してから終了（タイミングtBg2-C2）されるまでの期間内における各構成や演出の詳細については、図176～図178を参照しつつ上述した通りであるから、ここでは説明を割愛することとする。なおこの例では、説明の便宜上、タイミングtBg2C2からタイミングtBg2-C4までの間に、刀装飾体5001に対する操作受付が複数回許容される状態が再発生しなかった場合を想定したものとなっている。ただし、タイミングtBg2C2からタイミングtBg2-C4までの間に、刀装飾体5001に対する操作受付が複数回許容される状態が再発生する上述した例（図176～図178を参照）の場合であっても、刀装飾体5001に対する操作状態が維持されているなかで下記タイミングtBg3A以降の下記事象が生じたときには同様の構成が適用されうる。また、図190に示した例では、タイミングtBg2-A1などにおいて操作受付に応じた「第7B受付後表示HB7」が表示されない場合（図178の場合に相当）を想定したものとなっているが、該第7B受付後表示HB7が表示される場合（図176の場合に相当）もあることは上述した通りであり、この場合も、

30

40

#### 【4225】

この点、この例では、第7B受付許容状態にあるとき（ここでは、タイミングtBg2-C1から）から継続されている「第7B操作部（刀装飾体5001）」の操作状態を、遊技者が、当該第7B受付許容状態が終了した以降の、「オート連打機能（長押し機能）の有効化対象とされ且つ上記第7B受付許容状態と同じ操作対象である刀装飾体5001に対して複数回の操作受付がなされるよう操作を特別態様（図173に示される「刀を乱打」のメッセージ表示など）で促す操作関連表示（第5B受付許容状態に対応する操作関連表示）」が再び表示された時点においても（さらにはそれ以降も）継続している場合を想定したものとなっている。

50



## 【 4 2 2 6 】

すなわちこの例では、こうして刀装飾体 5 0 0 1 の操作状態が継続されているなかで発生する「受付許容状態」として、上述の「第 5 B 受付許容状態（図 1 7 2 や図 1 7 3 を参照）」が発生する場合を想定している。より具体的には、第 7 B 受付許容状態が終了されたタイミング t B g 2 C 2 以降の、図 1 9 0 に示されるタイミング t B g 4 B が到来したときに（タイミング t B g 4 B で「条件 5 B」が満たされたことに基づいて）、「第 5 B 受付後変化（第 5 B 演出状況示唆表示 J B 5 や、第 5 B 連打中表示 H B 5、第 5 B 受付後出力音 S 5 など）に関しての第 5 B 操作部（刀装飾体 5 0 0 1）に対する操作受付」が許容される上記第 5 B 受付許容状態（有効期間）が発生した場合を想定したものとなっている（図 1 7 3（a）に示される状況）。

10

## 【 4 2 2 7 】

ここで、この例にかかる第 5 B 受付許容状態において、操作受付が許容される「第 5 B 操作部」は、上記第 7 B 受付許容状態と同じ操作手段、すなわち上記第 7 B 受付許容状態にあるときから操作状態が維持されている「刀装飾体 5 0 0 1」として設定されており、当該第 5 B 受付許容状態が終了されるまでの間に複数回の操作受付が許容可能とされるものとなっている。

## 【 4 2 2 8 】

この点、この演出例にかかるパチンコ機 1 では、第 5 B 受付許容状態が発生する場合は、遊技者による操作対象（ここでは、第 5 B 操作部としての「刀装飾体 5 0 0 1」）を摸した摸画像表示 M G - B 5 と、操作対象（ここでは、第 5 B 操作部としての「刀装飾体 5 0 0 1」）に対する操作に関連したメッセージ表示 M B 5 と、操作受付がなされた以降の全期間にわたって演出の進展度合いを示唆可能な状況示唆表示 J B 5 とを、当該第 5 B 受付許容状態が発生するよりも前（刀装飾体 5 0 0 1 に対する操作受付が許容されるよりも前）のタイミング t B g 3 B が到来したときに表示するものとなっている（図 1 9 0（b）～（e）などを参照）。したがって、この例にかかるタイミング t B g 3 B ～ t B g 4 B の期間では、摸画像表示 M G - B 4 やメッセージ表示 M B 4 など、刀装飾体 5 0 0 1 に対して複数回の操作受付がなされるよう操作を促す操作関連表示が表示されている状況下にあるにもかかわらず、刀装飾体 5 0 0 1 に対する操作が有効操作として判定される（操作受付がなされる）ことはない。

20

## 【 4 2 2 9 】

このような第 5 B 受付許容状態にかかる構成については、図 1 7 2 及び図 1 7 3 を参照しつつ上述した通りであるから、ここでは説明を割愛することとする。第 5 B 受付許容状態に対して適用可能な別例にかかる構成等についても同様である。

30

## 【 4 2 3 0 】

この点、図 1 9 0 に示される第 5 B 受付許容状態では、タイミング t B g 4 B において「刀装飾体 5 0 0 1 がオート連打機能（長押し機能）の有効化対象とされるかたちで操作受付が許容される」状態が発生することに加えて、当該状態では、上記第 7 B 受付許容状態にあるときから維持されている「刀装飾体 5 0 0 1」の操作状態の検出に基づいてオート連打機能（長押し機能）が有効化される（複数回の操作受付がなされて複数回の受付後変化が実行される）ようになっている。すなわち、第 7 B 受付許容状態が終了した以降、「オート連打機能（長押し機能）の有効化対象とされ且つ上記第 7 B 受付許容状態と同じ操作対象である刀装飾体 5 0 0 1 に対して複数回の操作受付がなされるよう操作を特別態様（図 1 7 3 に示される「刀を乱打」のメッセージ表示など）で促す操作関連表示（第 5 B 受付許容状態に対応する操作関連表示）」が現れたときには、図 1 8 8 に示した例などの場合とは異なり、第 7 B 受付許容状態（操作関連表示が表示されない許容状態）にあるときから維持されている「刀装飾体 5 0 0 1」の操作状態を解除（終了）せずとも（より正確には、刀装飾体 5 0 0 1 を再操作せずとも）、「刀装飾体 5 0 0 1」の操作状態の検出に基づいてオート連打機能（長押し機能）が有効化されるから（タイミング t B g 4 B において操作受付がなされるから）、上記第 7 B 受付許容状態にあるときから維持されている「刀装飾体 5 0 0 1」の操作状態を継続させるだけで、遊技を適正に進行させるこ

40

50

とができるようになる。

【4231】

なお、第5B受付許容状態において「刀装飾体5001」が操作状態に維持されたとき（オート連打機能が有効化されたとき）の各構成については、図172や図173を参照しつつ上述した通りであるから、ここでは説明を割愛することとする。

【4232】

また、図190に示した例では、第7B受付許容状態が終了されてから、「オート連打機能（長押し機能）の有効化対象とされ且つ上記第7B受付許容状態と同じ操作対象である刀装飾体5001に対して複数回の操作受付がなされるよう操作を促す操作関連表示」が表示されるまでの間に、他の受付許容状態の発生や終了があってもよいし（なくてもよい）、実行状態にあった装飾図柄SZの変動演出が終了したり、次の装飾図柄SZの変動演出が開始したりすることがあってもよい。

10

【4233】

また、図190に示した例では、第7B受付許容状態が終了した以降、「オート連打機能（長押し機能）の有効化対象とされ且つ上記第7B受付許容状態と同じ操作対象である刀装飾体5001に対して複数回の操作受付がなされるよう操作を特別態様（図173に示される「刀を乱打」のメッセージ表示など）で促す操作関連表示（第5B受付許容状態に対応する操作関連表示）」が現れたときには、第7B受付許容状態（操作関連表示が表示されない許容状態）にあるときから維持されている「刀装飾体5001」の操作状態の検出に基づいてオート連打機能（長押し機能）が必ず有効化される（複数回の操作受付がなされて複数回の受付後変化が実行される）ようにした。ただしこれに代えて、第7B受付許容状態が終了した以降、「オート連打機能（長押し機能）の有効化対象とされ且つ上記第7B受付許容状態と同じ操作対象である刀装飾体5001に対して複数回の操作受付がなされるよう操作を特別態様（図173に示される「刀を乱打」のメッセージ表示など）で促す操作関連表示（第5B受付許容状態に対応する操作関連表示）」が現れたときには、第7B受付許容状態（操作関連表示が表示されない許容状態）にあるときから維持されている「刀装飾体5001」の操作状態の検出に基づいてオート連打機能（長押し機能）が有効化される（複数回の操作受付がなされて複数回の受付後変化が実行される）場合と、該有効化がなされない（複数回の操作受付がなされず、複数回の受付後変化も実行されない）場合との両方があるようにしてもよい。すなわち、第7B受付許容状態にあるときから維持されている「刀装飾体5001」の操作状態の検出に基づいてオート連打機能（長押し機能）の有効化がなされない場合には、第7B受付許容状態にあるときからの「刀装飾体5001」の操作状態が維持されているままで、操作受付や受付後変化が実行されることなく、タイミングtBg4Bにおいて表示開始された「操作関連表示」が非表示の状態にされるタイミングが到来することとなる。なお、操作関連表示が表示されているなかで「オート連打機能（長押し機能）の有効化がなされない（複数回の操作受付がなされず、複数回の受付後変化も実行されない）場合」にかかる構成を実現する手法としては、「操作関連表示が表示されているなかで刀装飾体5001に対する操作受付が許容される状態を発生させるものの、オート連打機能（長押し機能）を無効とする」ことによって実現するようにしてもよいし、「刀装飾体5001に対する操作受付これ自体を許容しないようにする」ことによって実現するようにしてもよい。

20

30

40

【4234】

また上述の通り、この実施形態にかかるパチンコ機1は、上記受付許容期間（操作許容状態）として「第6B受付許容状態」を発生可能である（図174や図175などを参照）。この点、図191は、当該「第6B受付許容状態」にあるときに開始された第6B操作部（操作ボタン410）に対する操作状態を、当該「第6B受付許容状態」が終了した以降も継続させて、該操作状態が継続しているなかで「操作ボタン410に対して複数回の操作受付がなされるよう操作を促す操作関連表示」が表示されておらず、且つ「操作ボタン410がオート連打機能（長押し機能）の有効化対象」とされる受付許容状態が発生した場合について、その一例を示すタイムチャートである。

50

## 【 4 2 3 5 】

すなわち、図 1 8 8 に示されるように、「第 6 B 受付許容状態」は、操作関連表示（摸  
画像表示やメッセージ表示など）が表示されないものとなっており、操作ボタン 4 1 0 に  
対する操作受付が許容される状態が発生（タイミング t B f 2）してから終了（タイミン  
グ t B f 2 - C 2）されるまでの期間内における各構成や演出の詳細については、図 1 7  
4 及び図 1 7 5 を参照しつつ上述した通りであるから、ここでは説明を割愛することとす  
る。

## 【 4 2 3 6 】

この点、この例では、第 6 B 受付許容状態にあるとき（ここでは、タイミング t B f 2  
- C 1 から）から継続されている「第 6 B 操作部（操作ボタン 4 1 0）」の操作状態を、  
遊技者が、当該第 6 B 受付許容状態が終了した以降、第 6 B 受付許容状態と同じ操作対象  
である操作ボタン 4 1 0 に対して複数回の操作受付がなされるよう操作を促す操作関連表  
示が表示されることなく、該操作ボタン 4 1 0 がオート連打機能（長押し機能）の有効化  
対象とされるかたちで操作受付が許容される状態が発生した時点においても（さらにはそ  
れ以降も）継続している場合を想定したものとなっている。

10

## 【 4 2 3 7 】

そしてこの例では、こうして操作ボタン 4 1 0 の操作状態が継続されているなかで発生  
した「受付許容状態」として、上述の「第 6 B 受付許容状態（図 1 7 4 や図 1 7 5 を参照  
）」が再び発生した場合を想定している。より具体的には、第 6 B 受付許容状態が終了さ  
れたタイミング t B f 2 - C 2 以降の、図 1 9 1 に示されるタイミング t B f 4 B が到来  
したときに（タイミング t B f 4 B で「条件 6 B」が満たされたことに基づいて）、「第  
6 B 受付後変化（第 6 B 連打中表示 H B 6、第 6 B 受付後出力音 S 6, S 6 など）に  
関しての第 6 B 操作部（操作ボタン 4 1 0）に対する操作受付」が許容される上記第 6 B  
受付許容状態（有効期間）が再び発生した場合を想定したものとなっている（図 1 6 5（  
a）に示される状況）。

20

## 【 4 2 3 8 】

なお、タイミング t B f 4 B において発生する受付許容状態については、「第 6 B 受付  
許容状態と同じ操作対象である操作ボタン 4 1 0 に対して複数回の操作受付がなされるよ  
う操作を促す操作関連表示が表示されることなく、該操作ボタン 4 1 0 がオート連打機能  
（長押し機能）の有効化対象とされるかたちで操作受付が許容される状態」であればよく  
、必ずしも第 6 B 受付許容状態でなくてもよい。第 6 B 受付許容状態と異なる種別の受付  
許容状態として発生する場合は、受付後変化として異なる変化が現れることとなるが、以  
下に説明する各構成については同様に適用可能である。

30

## 【 4 2 3 9 】

上述の通り、第 6 B 受付許容状態では、その発生に際して、操作ボタン 4 1 0 に対する  
操作を促す操作関連表示が表示されない（図 1 9 1（b）～（d）などを参照）。また、  
遊技者に対して操作を促す操作関連出力音の可聴出力も行われぬ。したがって、遊技者  
は、第 6 B 受付許容状態が終了したタイミング t B f 2 - C 2 以降、第 6 B 受付許容状態  
が発生したとしてもこれを認識することが困難とされるなかで遊技を進行させることとな  
る。

40

## 【 4 2 4 0 】

このような第 6 B 受付許容状態にかかる構成については、図 1 7 4 及び図 1 7 5 を参照  
しつつ上述した通りであるから、ここでは説明を割愛することとする。第 6 B 受付許容状  
態に対して適用可能な別例にかかる構成等についても同様である。

## 【 4 2 4 1 】

この点、図 1 9 1 に示される例では、タイミング t B f 4 B において「操作ボタン 4 1  
0 がオート連打機能（長押し機能）の有効化対象とされるかたちで操作受付が許容される  
」状態（第 6 B 受付許容状態）が再び発生するものの、当該状態では、タイミング t B f  
2 - C 2 よりも前から維持されている「操作ボタン 4 1 0」の操作状態の検出に基づいて  
オート連打機能（長押し機能）が有効化されることがない（複数回の操作受付がなされて

50

複数回の受付後変化が実行されることがない)ようになっている。すなわちこの場合、タイミングt B f 2で発生した第6 B 受付許容状態(操作関連表示が表示されない許容状態)にあるときから維持されている「操作ボタン4 1 0」の操作状態を解除(終了)しない限りは(より正確には、新たに発生した第6 B 受付許容状態(操作関連表示が表示されない許容状態)において非操作状態にある操作ボタン4 1 0を操作状態にしない限りは)、「操作ボタン4 1 0」の操作状態の検出に基づいてオート連打機能(長押し機能)が有効化されることがないから、「タイミングt B f 2 - C 2以降、第6 B 受付許容状態が発生したとしてもこれを認識することが困難とされるなかで遊技を進行させる」といった遊技性を好適に維持することが期待されうる。

#### 【4 2 4 2】

なおこの場合、タイミングt B f 2で発生した第6 B 受付許容状態にあるときから維持されている「操作ボタン4 1 0」の操作状態を解除(終了)した場合には、その後、タイミングt B f 4 Bで再び発生した第6 B 受付許容状態において「操作ボタン4 1 0」を再び操作状態にすることで、該「操作ボタン4 1 0」に対する操作受付がなされ、ひいてはオート連打機能(長押し機能)が有効化されるようになることは言うまでもない。第6 B 受付許容状態において操作受付がなされた場合における各構成についても、図1 7 4及び図1 7 5を参照しつつ上述したから、ここでは説明を割愛することとする。

#### 【4 2 4 3】

また、図1 9 1に示した例では、第6 B 受付許容状態が終了してから、「第6 B 受付許容状態と同じ操作対象である操作ボタン4 1 0に対して複数回の操作受付がなされるよう操作を促す操作関連表示が表示されることなく、該操作ボタン4 1 0がオート連打機能(長押し機能)の有効化対象とされるかたちで操作受付が許容される状態」が再び発生するまでの間に、他の受付許容状態の発生や終了があってもよいし(なくてもよい)、実行状態にあった装飾図柄S Zの変動演出が終了したり、次の装飾図柄S Zの変動演出が開始したりすることがあってもよい。

#### 【4 2 4 4】

また上述の通り、この実施形態にかかるパチンコ機1は、上記受付許容期間(操作許容状態)として「第7 B 受付許容状態」を発生可能である(図1 7 6~図1 7 8などを参照)。この点、図1 9 2は、当該「第7 B 受付許容状態」にあるときに開始された第7 B 操作部(刀装飾体5 0 0 1)に対する操作状態を、当該「第7 B 受付許容状態」が終了した以降も継続させて、該操作状態が継続しているなかで「刀装飾体5 0 0 1に対して複数回の操作受付がなされるよう操作を促す操作関連表示」が表示されておらず、且つ「刀装飾体5 0 0 1がオート連打機能(長押し機能)の有効化対象」とされる受付許容状態が発生した場合について、その一例を示すタイムチャートである。

#### 【4 2 4 5】

すなわち、図1 9 2に示されるように、「第7 B 受付許容状態」は、操作関連表示(摸画像表示やメッセージ表示など)が表示されないものとなっており、刀装飾体5 0 0 1に対する操作受付が許容される状態が発生(タイミングt B g 2)してから終了(タイミングt B g 2 - C 2)されるまでの期間内における各構成や演出の詳細については、図1 7 6~図1 7 8を参照しつつ上述した通りであるから、ここでは説明を割愛することとする。なおこの例では、説明の便宜上、タイミングt B g 2 - C 2からタイミングt B g 2 - C 4までの間に、刀装飾体5 0 0 1に対する操作受付が複数回許容される状態が再発生しなかった場合を想定したものとなっている。ただし、タイミングt B g 2 - C 2からタイミングt B g 2 - C 4までの間に、刀装飾体5 0 0 1に対する操作受付が複数回許容される状態が再発生する上述した例(図1 7 6~図1 7 8を参照)の場合であっても、刀装飾体5 0 0 1に対する操作状態が維持されているなかで下記タイミングt B g 4 C以降の下記事象が生じたときには同様の構成が適用されうる。また、図1 9 2に示した例では、タイミングt B g 2 - A 1などにおいて操作受付に応じた「第7 B 受付後表示H B 7」が表示されない場合(図1 7 8の場合に相当)を想定したものとなっているが、該第7 B 受付後表示H B 7が表示される場合(図1 7 6の場合に相当)もあることは上述した通りであ

10

20

30

40

50

り、この場合も、以下に説明する通りの構成が現れることとなる。ただしこの場合、タイミング t B g 4 C よりも前に第 7 B 受付後表示 H B 7 が非表示の状態にされた場合を想定したものとする。

【 4 2 4 6 】

この点、この例では、第 7 B 受付許容状態にあるとき（ここでは、タイミング t B g 2 - C 1 から）から継続されている「第 7 B 操作部（刀装飾体 5 0 0 1）」の操作状態を、遊技者が、当該第 7 B 受付許容状態が終了した以降、第 7 B 受付許容状態と同じ操作対象である刀装飾体 5 0 0 1 に対して複数回の操作受付がなされるよう操作を促す操作関連表示が表示されることなく、該刀装飾体 5 0 0 1 がオート連打機能（長押し機能）の有効化対象とされるかたちで操作受付が許容される状態が再び発生した時点においても（さらにはそれ以降も）継続している場合を想定したものとなっている。

10

【 4 2 4 7 】

すなわちこの例では、こうして刀装飾体 5 0 0 1 の操作状態が継続されているなかで発生する「受付許容状態」として、上述の「第 7 B 受付許容状態（図 1 7 6 ~ 図 1 7 8 を参照）」が再び発生する場合を想定している。より具体的には、第 7 B 受付許容状態が終了されたタイミング t B g 2 - C 2 以降の、図 1 9 2 に示されるタイミング t B g 4 C が到来したときに（タイミング t B g 4 C で「条件 7 B」が満たされたことに基づいて）、「第 7 B 受付後変化（第 7 B 受付後表示 H B 7、第 7 B 受付後出力音 S 7 など）に関しての第 7 B 操作部（刀装飾体 5 0 0 1）に対する操作受付」が許容される上記第 7 B 受付許容状態（有効期間）が発生した場合を想定したものとなっている（図 1 7 7（a）に示される状況）。

20

【 4 2 4 8 】

なお、タイミング t B g 4 C において発生する受付許容状態については、「第 7 B 受付許容状態と同じ操作対象である刀装飾体 5 0 0 1 に対して複数回の操作受付がなされるよう操作を促す操作関連表示が表示されることなく、該刀装飾体 5 0 0 1 がオート連打機能（長押し機能）の有効化対象とされるかたちで操作受付が許容される状態」であればよく、必ずしも第 7 B 受付許容状態でなくてもよい。第 7 B 受付許容状態と異なる種別の受付許容状態として発生する場合であっても、以下に説明する各構成については同様に適用可能である。

【 4 2 4 9 】

上述の通り、第 7 B 受付許容状態では、その発生に際して、刀装飾体 5 0 0 1 に対する操作を促す操作関連表示が表示されない（図 1 9 2（b）~（d）などを参照）。また、遊技者に対して操作を促す操作関連出力音の可聴出力も行われぬ。したがって、遊技者は、第 7 B 受付許容状態が終了したタイミング t B g 4 C 以降、第 7 B 受付許容状態が発生したとしてもこれを認識することが困難とされるなかで遊技を進行させることとなる。

30

【 4 2 5 0 】

このような第 7 B 受付許容状態にかかる構成については、（図 1 7 6 ~ 図 1 7 8 を参照）を参照しつつ上述した通りであるから、ここでは説明を割愛することとする。第 7 B 受付許容状態に対して適用可能な別例にかかる構成等についても同様である。

【 4 2 5 1 】

この点、図 1 9 2 に示される例では、タイミング t B g 4 C において「刀装飾体 5 0 0 1 がオート連打機能（長押し機能）の有効化対象とされるかたちで操作受付が許容される」状態（第 7 B 受付許容状態）が再び発生することに加えて、当該状態では、タイミング t B g 2 - C 2 よりも前から維持されている「刀装飾体 5 0 0 1」の操作状態の検出に基づいてオート連打機能（長押し機能）が有効化される（複数回の操作受付がなされて複数回の受付後変化が実行される）ようになっている。すなわち、タイミング t B g 2 - C 2 で第 7 B 受付許容状態が終了した以降、該第 7 B 受付許容状態と同じ操作手段（刀装飾体 5 0 0 1）に対する操作を促す操作関連表示が表示されないなかで、該操作手段（刀装飾体 5 0 0 1）がオート連打機能（長押し機能）の有効化対象とされるかたちで操作受付が許容される状態（第 7 B 受付許容状態）が再び発生したときには、図 1 9 1 に示した例の

40

50

場合とは異なり、該操作関連表示が表示されていないなかでタイミング t B g 2 - C 2 よりも前から維持されている「刀装飾体 5 0 0 1」の操作状態を解除（終了）せずとも（より正確には、刀装飾体 5 0 0 1 を再操作せずとも）、「刀装飾体 5 0 0 1」の操作状態の検出に基づいてオート連打機能（長押し機能）が再び有効化されうるから（タイミング t B g 4 C において操作受付がなされるから）、タイミング t B g 2 で発生した上記第 7 B 受付許容状態にあるときから維持されている「刀装飾体 5 0 0 1」の操作状態を継続させるだけで、遊技を適正に進行させることができるようになる。

【 4 2 5 2 】

なお、第 7 B 受付許容状態において「刀装飾体 5 0 0 1」が操作状態に維持されたとき（オート連打機能が有効化されたとき）の各構成については、図 1 7 6 ~ 図 1 7 8 を参照しつつ上述したから、ここでは説明を割愛することとする。

10

【 4 2 5 3 】

また、図 1 9 2 に示した例では、タイミング t B g 2 - C 2 が到来した以降、第 7 B 受付許容状態が再び発生するまでの間に、他の受付許容状態の発生や終了があってもよいし（なくてもよい）、実行状態にあった装飾図柄 S Z の変動演出が終了したり、次の装飾図柄 S Z の変動演出が開始したりすることがあってもよい。

【 4 2 5 4 】

また、図 1 9 2 に示される例では、タイミング t B g 4 C で刀装飾体 5 0 0 1 に対して 1 回目の操作受付がなされたとき、該操作受付に応じた受付後変化の 1 つとして「第 7 B 受付後表示 H B 7」が表示されうようになっているが、該「第 7 B 受付後表示 H B 7」については、上記 1 回目の操作受付に基づいて表示される場合（図 1 7 6 ( f ) を参照）と表示されない場合（図 1 7 8 ( f ) を参照）との両方があるようにしてもよいことは上述した通りである。

20

【 4 2 5 5 】

図 1 9 3 は、タイミング t B g 4 C で刀装飾体 5 0 0 1 に対して 1 回目の操作受付がなされたとき、該操作受付に応じた受付後変化の 1 つとして「第 7 B 受付後表示 H B 7」が表示されない場合について、その一例を示すタイムチャートである。

【 4 2 5 6 】

図 1 9 3 に示されるように、この例では、タイミング t B g 4 C で刀装飾体 5 0 0 1 に対して 1 回目の操作受付がなされたとき、該操作受付に応じた受付後変化の 1 つとして「第 7 B 受付後表示 H B 7」が表示されない点で、図 1 9 2 に示した例の場合と異なるが、それ以外の構成は図 1 9 2 を参照しつつ上述した通りであるから、ここでは説明を割愛することとする。また、操作受付に応じた受付後変化の 1 つとして「第 7 B 受付後表示 H B 7」が表示されるか否かにかかる構成についても上述した通りである。

30

【 4 2 5 7 】

なお、図 1 9 2 や図 1 9 3 に示した例では、第 7 B 受付許容状態が終了した以降、第 7 B 受付許容状態と同じ操作対象である刀装飾体 5 0 0 1 に対して複数回の操作受付がなされるよう操作を促す操作関連表示が表示されることなく、該刀装飾体 5 0 0 1 がオート連打機能（長押し機能）の有効化対象とされるかたちで操作受付が許容される状態が再び発生した場合を想定したものとなっているが、当該状態が再び発生するときまで、第 7 B 受付許容状態にあるときから「刀装飾体 5 0 0 1」の操作状態が維持されたときは、その検出に基づいてオート連打機能（長押し機能）が必ず有効化される（複数回の操作受付がなされて複数回の受付後変化が実行される）こととなる。

40

【 4 2 5 8 】

なお、上述した各演出例にかかる構成については、以下のように変更するようによい。

【 4 2 5 9 】

例えば、まず、第 1 B 受付許容状態、第 2 B 受付許容状態、及び第 6 B 受付許容状態はいずれも、操作ボタン 4 1 0 に対する操作受付が許容される状態として発生し、終了するものであるが、それらの状態においては、刀装飾体 5 0 0 1 などの他の操作手段に対する

50

操作受付も許容される場合があるようにしてもよい。また逆に、第3B受付許容状態、第4B受付許容状態、第5B受付許容状態、及び第7B受付許容状態は、刀装飾体5001に対する操作受付が許容される状態として発生し、終了するものであるが、それらの状態においては、操作ボタン410などの他の操作手段に対する操作受付も許容される場合があるようにしてもよい。

#### 【4260】

また、上述した各演出例にあって、「第1B」～「第7B」の名称が付されている各構成とは、「第1B受付許容状態」～「第7B受付許容状態」にそれぞれ対応するものであることを意図するものであり、当該構成の種別の同異を特定するものではない。例えば、「第1B操作部」及び「第2B操作部」は、名称こそ異なるものの、それらの操作部としてはいずれも「操作ボタン410」が用いられており、操作部としての種別の同異を特定していないことは明らかである。さらに言えば、「第1B」～「第7B」の名称については、「受付許容状態」に関しても、それらの種別（受付後変化の態様）の同異を必ずしも特定するものでないようにしてもよい。例えば、「第1B受付許容状態」及び「第6B受付許容状態」は、発生時や終了時における演出環境が異なっているだけで、それらの発生条件や終了条件については同じ条件として設定されるものであってもよいし、操作受付に応じた受付後変化として同じ変化が現れるようにしてもよい。すなわちこの場合、操作ボタン410に対する操作受付が許容される時点や、終了条件が満たされるまでの間における演出環境（例えば、操作関連表示の態様や、操作促進発光の態様や有無、操作関連出力音の態様や有無など）が異なるだけであり、操作受付がなされたときに現れる受付後変化の態様は同じにされることとなる。この場合、「第1B受付許容状態」及び「第6B受付許容状態」については、それぞれ別個の受付許容状態というよりは、むしろ、「操作ボタン410に対して操作受付が許容される状態」として少なくとも2つの演出態様が用意されている、といった捉え方をすることも可能である。ただし、「操作ボタン410に対して操作受付が許容される状態」としてこれらの2つの演出態様の全てを必ずしも備えなくてもよいことは上述した通りである。また、第3B受付許容状態～第5B受付許容状態、及び第7B受付許容状態についても、それらの発生条件や終了条件は同じであってもよいし、操作受付に応じた受付後変化として同じ変化が現れるようにしてもよい。すなわちこの場合、刀装飾体5001に対する操作受付が許容される時点や、終了条件が満たされるまでの間における演出環境（例えば、操作関連表示の態様や、操作促進発光の態様や有無、操作関連出力音の態様や有無など）が異なるだけであり、操作受付がなされたときに現れる受付後変化の態様は同じにされることとなる。この場合、第3B受付許容状態～第5B受付許容状態、及び第7B受付許容状態については、それぞれ別個の受付許容状態というよりは、むしろ、「刀装飾体5001に対して操作受付が許容される状態」として少なくとも4つの演出態様が用意されている、といった捉え方をすることも可能である。ただし、「刀装飾体5001に対して操作受付が許容される状態」としてこれらの4つの演出態様の全てを必ずしも備えなくてもよいことは上述した通りである。

#### 【4261】

また、上述した各演出例にあって、「第1B受付許容状態」～「第7B受付許容状態」については、いずれも同じ変動パターン内で発生可能とされるようにしてもよい。この場合、「第1B受付許容状態」～「第7B受付許容状態」の全てが1つの変動パターン内で生じることとなる。若しくは、「第1B受付許容状態」～「第7B受付許容状態」のうち、適宜のいくつかの受付許容状態が同じ変動パターン内で発生可能とされるようにしてもよい。

#### 【4262】

また、上述した各演出例にあって、「第1B受付許容状態」～「第7B受付許容状態」については、必ずしも、図柄変動の実行期間内で発生したり終了したりするものでなくともよいし、複数の図柄変動に跨るかたちで発生するものであってもよい。

#### 【4263】

また、上述した各演出例やそれらの変形例にかかる受付許容状態で操作受付がなされた

ことに応じた「受付後変化（受付後表示）」についても、必ずしも大当たりが得られる期待度を示唆するものでなくてもよい。例えば、大当たり遊技の実行期間内で確率変動機能が有効化されるか否かについての受付許容状態として発生してその受付後変化として実行されるようにしてもよいし、遊技に関する期待度示唆とは何ら関係のない単なるミニゲーム内の受付許容状態として発生してその受付後変化として実行されるようにしてもよい。若しくは、各種のインターバル期間などにおいて予め定められた条件が成立したことに基づいて発生してその受付後変化として実行されるようにしてもよい。したがって、上述した各演出例やそれらの変形例にかかる受付許容状態は、必ずしも図柄変動が実行されている期間内で発生するものでなくてもよい。また、このような期待度を示唆しない受付後変化として実行される場合であっても、該受付後変化が実行されるときの様態として複数を用意し、それら複数の態様のいずれかで表示されるようにしてもよい。

10

#### 【4264】

また、上述した各演出例にあって、操作ボタン410に対して操作機会を付与するときには、表示によって操作を促す操作関連表示と、音によって操作を促す操作関連出力音と、光によって操作を促す操作促進発光とのいずれもが実行されないことがなく、それらの少なくとも1つは必ず実行されるようにしてもよい。これに対し、刀装飾体5001に対して操作機会を付与するときには、表示によって操作を促す操作関連表示と、音によって操作を促す操作関連出力音と、光によって操作を促す操作促進発光とのいずれもが実行されない場合（第7B受付許容状態）があるようにしてもよい。

#### 【4265】

また、上述した各演出例にあって、「刀装飾体5001に対する操作受付が複数回なされうる状況（複数回の操作受付が許容される状況）」が現れるための「開始条件（例えば、タイミングtBc2-C3や、タイミングtBd2-C3、タイミングtBe2-C3、タイミングtBg2-C3、タイミングtBe5A-1、タイミングtBe5A-2、タイミングtBc5B、タイミングtBe5B、タイミングtBg4A、タイミングtBg4B、タイミングtBg4C、タイミングtBg4Dなど）」や、「刀装飾体5001に対する操作受付が複数回なされうる状況（複数回の操作受付が許容される状況）」が終了されるための「終了条件（例えば、タイミングtBc2-C2や、タイミングtBd2-C2、タイミングtBe2-C2、タイミングtBg2-C2など）」については、例えば、大当たり判定の結果などに基づいて満たされるものであってもよいし、若しくは変動パターンの種別に応じて予め満たされていたり、刀装飾体5001に対する操作受付が許容されるときに演出判定や、刀装飾体5001に対する操作受付に基づく演出判定の結果、刀装飾体5001とは異なる操作手段に対する操作や操作解除などに基づいて満たされたりするものであってもよく、それらの条件については特に限られない。

20

30

#### 【4266】

また、パチンコ機1にあって、オート連打機能（長押し機能）が有効化される受付許容状態としては、「第1B受付許容状態」～「第7B受付許容状態」のみが用意されるようにしてもよい。若しくは、「第1B受付許容状態」～「第7B受付許容状態」のうちいくつかがのみが用意されるようにしてもよい。

#### 【4267】

また、上述した各演出例にあって、「第1B受付許容状態」及び「第2B受付許容状態」のいずれかは、操作ボタン410が操作状態に維持される期間だけ、受付後変化の1つとしての音出力を出力維持するものであってもよい。

40

#### 【4268】

また、上述した各演出例にあっては、操作対象を操作状態に維持したときにオート連打機能によって「新たな受付後変化が現れるまでの間隔が一定」とされる場合があるが、当該構成については、操作対象が操作状態にされていることを契機として、新たな受付後変化が予め定められた時間間隔で生じるものであればよく、必ずしも常に同じ時間間隔で受付後変化が生じないものであってもよい。例えば、操作手段を操作状態にして1回目の受付後変化が実行されてから2回目の受付後変化（オート連打機能）が実行されるまでの時

50



間は0.5秒として設定されるが、それ以降は、受付後変化（オート連打機能）が0.2秒間隔で実行されるようにする場合など、「予め定められた時間」が複数含まれるかたちで、上述の「新たな受付後変化が現れるまでの間隔が一定」にかかる構成を実現するようにしてもよい。

#### 【4269】

また、上述した各演出例にあって、第7B受付許容状態で刀装飾体5001に対する特定操作に基づく操作受付に応じた受付後変化のうち、「第7B受付後表示HB7」と「第7B事象（第7B受付後出力音S7）」については、互いに異なる操作検出に基づいて実行されるものとして実現するようにしてもよい。ただしこの場合、「第7B事象（第7B受付後出力音S7）」が、刀装飾体5001に対する「特定操作（例えば、押す操作や、引く操作など）」の検出に基づいて実行されるものであるとしたとすると、「第7B受付後表示HB7」については、刀装飾体5001に対して特定操作を行う上で必須とされる操作（例えば、刀装飾体5001に対する近接操作や、刀装飾体5001に対するタッチ操作など）の検出に基づいて実行されるものとして実現されることとなる。このような構成であっても、刀装飾体5001に対して特定操作に基づく操作受付がなされると、受付後変化として、「第7B受付後表示HB7」と「第7B事象（第7B受付後出力音S7）」とがそれぞれ実行されることとなる。

10

#### 【4270】

また、上述した各演出例にあって、「第1B受付許容状態」～「第7B受付許容状態」の発生する「条件1B」～「条件7B」は、図柄変動が開始されてからの時間経過によって満たされるものでなくてもよい。予め定められている条件であればよい。

20

#### 【4271】

また、上述した各演出例にかかる各構成は、特に断り書きがない限り、適正に遊技が行われているときの構成であり、すなわち不正行為に基づくエラー処理などが実行されていないときの構成に相当するものである。

#### 【4272】

また、上述した演出例にかかる「第1B操作部」、「第2B操作部」、「第6B操作部」はいずれも「操作ボタン410」として実現することとしたが、それら操作部のなかの全部または一部を、「操作ボタン410」とは異なる操作部（刀装飾体5001、または操作ボタン410及び刀装飾体5001のいずれとも異なる操作手段）として実現するようにしてもよい。またこれと同様、上述した演出例にかかる「第3B操作部」、「第4B操作部」、「第5B操作部」、「第7B操作部」はいずれも「刀装飾体5001」として実現することとしたが、それら操作部のなかの全部または一部を、「刀装飾体5001」とは異なる操作部（操作ボタン410、または操作ボタン410及び刀装飾体5001のいずれとも異なる操作手段）として実現するようにしてもよい。

30

#### 【4273】

また、「第1B受付許容状態」～「第5B受付許容状態」では、オート連打機能が有効化対象とされる操作部を摸した摸画像表示を表示することとしたが、操作関連表示が表示されるものであればよく、該摸画像表示については必ずしも表示されないようにしてもよい。また、「第1B受付許容状態」、「第2B受付許容状態」、及び「第6B受付許容状態」については、操作関連表示としての種別やその有無にかかる構成が異なるものであればよく、受付後変化として同じ態様が現れるものであってもよい。また、「第3B受付許容状態」～「第5B受付許容状態」、及び「第7B受付許容状態」については、操作関連表示としての種別やその有無にかかる構成が異なるものであればよく、受付後変化として同じ態様が現れるものであってもよい。

40

#### 【4274】

また、摸画像表示の周期的変化が「所定時間よりも長い時間」単位で現れるように表示される場合と、摸画像表示の周期的変化が「所定時間」単位で現れるように表示される場合とで、摸画像表示は、同じ形態（若しくは相似形）として表示可能とされている。ただし、摸画像表示の周期的変化が「所定時間よりも長い時間」単位で現れるように表示され

50

る場合、摸画像表示は、第1形態で表示される場合と、第2形態で表示される場合とが少なくともあるようにし、摸画像表示の周期的変化が「所定時間」単位で現れるように表示される場合は、上記第2形態（若しくは相似形）で表示される場合がなく、上記第1形態（若しくは相似形）で表示される場合があるようにしてもよい。

【4275】

ちなみに、摸画像表示の周期的変化は、配色や、発光などとは異なり、時間の経過によって生じる現象であるから、その長短を見分けるためにはそもそも比較的長い時間を要するものであるし、さらに言えば、現在現れている摸画像表示の周期的変化が長短のいずれであるのかを確実に見分けることは難しいものであると言える（長サイクルと、短サイクルとの両方が表示されるわけではないため）。ただしその一方で、それらの見分けを行うことができれば、遊技者は、新たな情報源としての価値を享受することができるようになるから、こうした見分けの困難性と、情報源としての価値とを通じて、新たな演出性を提供することが可能とされることとなる。

10

【4276】

また、第1B受付許容状態や、第2B受付許容状態は、「操作受付がなされたことに基づいて当該受付許容状態が早期終了されうる種別の受付許容状態」として用意されるものである。ただし、第1B受付許容状態や、第2B受付許容状態では、例えば、大当たり判定や演出判定などの結果として所定の判定結果が得られていないときには、どれだけ操作受付がなされたとしても（最終の演出態様が現れず）当該受付許容状態が早期終了されないようにし、大当たり判定や演出判定などの結果として所定の判定結果が得られているときに限り、操作受付がなされたことを契機として当該受付許容状態が早期終了されるようにしてもよい。このような構成であっても、「操作受付がなされたことに基づいて（最終の演出態様が現れて）当該受付許容状態が早期終了されうる種別の受付許容状態」として実現されていると言える。ただし、第1B受付許容状態や、第2B受付許容状態についても、「操作受付がなされたことに基づいて当該受付許容状態が早期終了されない種別の受付許容状態」として設けるようにしてもよい。

20

【4277】

また、第1B受付許容状態と第6B受付許容状態とでは、オート連打機能によって受付後変化が生じる間隔（操作状態を維持したときに受付後変化が新たに発生する間隔）が互いに同じである。この点、第3B受付許容状態～第5B受付許容状態、及び第7B受付許容状態も、オート連打機能によって受付後変化が生じる間隔（操作状態を維持したときに受付後変化が新たに発生する間隔）が互いに同じであるが、第1B受付許容状態や第6B受付許容状態の場合よりも、オート連打機能によって受付後変化が生じる間隔が短い時間とされるようにしてもよい。このような構成によれば、第3B受付許容状態～第5B受付許容状態、及び第7B受付許容状態では、オート連打機能が有効化されている状態にあることを相対的に認識し難くすることが可能とされるようになり、緊張感が好適に付与されるようになる。

30

【4278】

また、第1B受付許容状態と第6B受付許容状態とで、オート連打機能によって受付後変化が生じる間隔（操作状態を維持したときに受付後変化が新たに発生する間隔）は必ずしも同じでなくてもよい。第3B受付許容状態～第5B受付許容状態、及び第7B受付許容状態も、オート連打機能によって受付後変化が生じる間隔（操作状態を維持したときに受付後変化が新たに発生する間隔）は必ずしも同じでなくてもよい。

40

【4279】

また、第2B受付許容状態で操作ボタン410が操作状態に維持されたときに当該第2B受付許容状態内で受付後変化を複数回発生させることのできる回数は、第1B受付許容状態で操作ボタン410が操作状態に維持されたときに当該第1B受付許容状態内で受付後変化を複数回発生させることのできる回数よりも少なくするようにしてもよい。

【4280】

また、第3B受付許容状態や第4B受付許容状態で刀装飾体5001が操作状態に維持

50

されたときに当該第 3 B 受付許容状態や第 4 B 受付許容状態で受付後変化を複数回発生させることのできる回数は、第 5 B 受付許容状態で刀装飾体 5 0 0 1 が操作状態に維持されたときに当該第 5 B 受付許容状態で受付後変化を複数回発生させることのできる回数よりも少なくするようにしてもよい。

【 4 2 8 1 】

また、第 2 B 受付許容状態では、操作ボタン 4 1 0 を操作状態に維持することによって受付後変化を複数回発生させることができる上限回数は、操作ボタン 4 1 0 を操作状態に維持せず繰り返し操作することによって受付後変化を複数回発生させることができる上限回数よりも少なくなるように設定してもよい。

【 4 2 8 2 】

また、第 1 B 受付許容状態では、操作ボタン 4 1 0 を操作状態に維持することによって受付後変化を複数回発生させることができる上限回数は、操作ボタン 4 1 0 を操作状態に維持せず繰り返し操作することによって受付後変化を複数回発生させることができる上限回数と同じか、または該上限回数よりも多くなるように設定してもよい。

【 4 2 8 3 】

また、上述の「特定時間以下の時間」には、特定時間も含まれており、「特定時間以下の時間」として特定時間のみが用意されるものであってもよい。また、上述の「特定時間よりも長い時間」として一の時間のみが用意されるものであってもよい。

【 4 2 8 4 】

また、上述の「所定時間以下の時間」には、所定時間も含まれており、「所定時間以下の時間」として所定時間のみが用意されるものであってもよい。また、上述の「所定時間よりも長い時間」として一の時間のみが用意されるものであってもよい。

【 4 2 8 5 】

また、第 2 B 受付許容状態では、操作ボタン 4 1 0 が操作状態にされ、該操作状態が維持された場合に受付後変化が複数回実行される時の間隔（いわゆるオート連打機能で受付後変化が生じる間隔）は、その不定性によって、特定時間（例えば 1 秒）以下の時間とされる場合と、特定時間よりも長い時間とされる場合との両方があるようにしてもよい。

【 4 2 8 6 】

また、上述した「メッセージ表示 M B 1 」及び「メッセージ表示 M B 2 」については、いわゆるオート連打機能（長押し機能）の有効化対象にされるかたちで操作ボタン 4 1 0 に対する操作受付が複数回許容される場合にしか表示されないもの、すなわち「操作ボタン 4 1 0 に対する操作受付が複数回許容されるが、いわゆるオート連打機能（長押し機能）の有効化対象にはされない」とときには表示されることがない種別（態様）として実現することが望ましい。また、上述した「メッセージ表示 M B 3 」、「メッセージ表示 M B 4 」、及び「メッセージ表示 M B 5 」についても、いわゆるオート連打機能（長押し機能）の有効化対象にされるかたちで刀装飾体 5 0 0 1 に対する操作受付が複数回許容される場合にしか表示されないものである。ただし、刀装飾体 5 0 0 1 については、「操作受付が複数回許容されるが、いわゆるオート連打機能（長押し機能）の有効化対象にはされない」場合がないようにしてもよい。

【 4 2 8 7 】

なお、特定時間は、所定時間よりも短い時間であり、「特定時間以下の時間」は、「所定時間以下の時間」よりも短い時間であることが望ましい。これに対し、「特定時間よりも長い時間」は、「所定時間よりも長い時間」よりも長い時間であるようにすることが望ましい。若しくは、「特定時間よりも長い時間」が不定の時間として設定される場合は、その不定性によって、「所定時間よりも長い時間」である場合と、「所定時間よりも長い時間」である場合との両方が生じうるようにしてもよい。

【 4 2 8 8 】

また、図 1 6 8 ( g ) に示される時間範囲 T B c の区間内のいずれかのタイミングで第 3 B 操作関連出力音 O B 3 の可聴出力が早期終了される条件が満たされたときは、操作関連表示（摸画像表示 M G - B 3 やメッセージ表示 M B 3 ）についても、同条件が満たされ

10

20

30

40

50

たことに基づいて非表示の状態にされるようにしてもよい（メッセージ表示 M B 3 など、操作関連表示の早期終了）。

【 4 2 8 9 】

また、操作ボタン 4 1 0 が操作状態に維持されており且つ操作ボタン 4 1 0 に対する操作受付に応じた受付後変化が複数回実行される状況にあるなかで操作ボタン 4 1 0 が操作状態から非操作状態になったときには、これに応じた非操作後表示（例えば、非操作後表示 H B 2）が表示されうるようにした。この点、上述した演出例では、「いわゆるオート連打機能の有効化対象としての操作ボタン 4 1 0 に関する操作関連表示」が表示されているなかで操作ボタン 4 1 0 が操作状態から非操作状態になったときに限り、これに応じた非操作後表示（例えば、非操作後表示 H B 2）が表示されうるようにした。ただしこれに代えて、「いわゆるオート連打機能の有効化対象としての操作ボタン 4 1 0 に関する操作関連表示」が表示されていないなかで操作ボタン 4 1 0 が操作状態から非操作状態になったときにも、これに応じた非操作後表示が表示される場合があるようにしてもよい。

10

【 4 2 9 0 】

また上述の通り、図 1 6 6 に示した第 2 B 受付許容状態では、操作ボタン 4 1 0 に対する操作受付に応じた受付後変化が生じているなかで操作ボタン 4 1 0 を非操作状態にした後、操作ボタン 4 1 0 を該非操作状態から再び前記操作状態にした場合、これを契機として、その時点で可聴状態にあった演出音を非可聴の状態にすることがないものとなっている。この点、図 1 6 6 に示した第 2 B 受付許容状態では、操作ボタン 4 1 0 が非操作状態から再操作される時点で第 2 B 受付後出力音 S 2 が可聴状態にある場合がないようにしたが、これに代えて、操作ボタン 4 1 0 が非操作状態から再操作される時点で該第 2 B 受付後出力音 S 2 が可聴状態にある場合があるようにし、この場合であっても、可聴状態にある第 2 B 受付後出力音 S 2 が、操作ボタン 4 1 0 に対する再操作を契機として非可聴の状態にされないようにしてもよい。

20

【 4 2 9 1 】

なお、図 1 6 6 ( h ) に示した演出例では、第 2 B 受付後出力音が出力されている状態にあるなかで上記操作ボタン 4 1 0 が操作状態から操作されていない非操作状態になったことが検出されると、当該出力状態にある第 2 B 受付後出力音（第 1 の受付後出力音 S 2 a）を、該検出を契機として終了させるようにしたが、終了ではなく、異なる出力態様に変化（音量・音質の変化や、出力音の態様変化など）させるようにしてもよい。

30

【 4 2 9 2 】

また、刀装飾体 5 0 0 1 が操作状態に維持されて該刀装飾体 5 0 0 1 に対する操作受付が複数回なされる状況が現れた場合、当該状況は、当該状況にあるなかで刀装飾体 5 0 0 1 が操作状態から非操作状態になったときか、若しくは刀装飾体 5 0 0 1 が操作状態に維持されているなかで所定の終了条件が満たされたときに終了され、操作ボタン 4 1 0 が操作状態に維持されて該操作ボタン 4 1 0 に対する操作受付が複数回なされる状況が現れた場合、当該状況は、当該状況にあるなかで操作ボタン 4 1 0 が操作状態から非操作状態になったときか、若しくは操作ボタン 4 1 0 が操作状態に維持されているなかで特定の終了条件が満たされたときに終了されるようになっていればよい。

【 4 2 9 3 】

また、上記演出例では、図 1 6 8 や、図 1 7 0、図 1 7 2、図 1 7 6 などに示されるように、刀装飾体 5 0 0 1 が操作状態に維持されて該刀装飾体 5 0 0 1 に対する操作受付が複数回なされる状況が現れた場合、当該状況は、当該状況にあるなかで前記刀装飾体 5 0 0 1 が操作状態から非操作状態になったときか、若しくは前記刀装飾体 5 0 0 1 が操作状態に維持されているなかで所定の終了条件が満たされたときに終了されるようになっているが、該所定の終了条件については、例えば、大当たり判定の結果などに基づいて予め満たされるものであってもよいし、若しくは変動パターンの種別に応じて予め満たされていたり、時間経過に基づいて満たされたり、刀装飾体 5 0 0 1 に対する操作受付が許容されるときの演出判定や、刀装飾体 5 0 0 1 に対する操作受付に基づく演出判定の結果、刀装飾体 5 0 0 1 とは異なる操作手段に対する操作や操作解除などに基づいて満たされたりする

40

50

ものであってもよく、その条件内容については特に限られない。

【4294】

また、上記演出例では、「いわゆるオート連打機能の有効化対象としての操作ボタン410に関する操作関連表示」が表示されている期間では、操作ボタン410が操作状態に維持されると、該操作ボタン410に対する操作受付が複数回なされる状況が現れうるが、当該状況は、当該状況にあるなかで操作ボタン410が操作状態から非操作状態になったときか、若しくは操作ボタン410が操作状態に維持されているなかで特定の終了条件が満たされたときに、「いわゆるオート連打機能の有効化対象としての操作ボタン410に関する操作関連表示」が非表示の状態にされていないなかで終了されるようになってい

10

【4295】

また、上述した各演出例では、刀装飾体5001が操作状態（特定操作）に維持されて該刀装飾体5001に対する操作受付に応じた受付後変化が複数回実行される状況が現れた後、該刀装飾体5001を操作状態に維持している（特定操作し続けている）にもかかわらず該刀装飾体5001に対する操作受付がなされない状況が現れた場合であっても、「いわゆるオート連打機能の有効化対象としての刀装飾体5001に関する操作関連表示」が表示されていないなかで、刀装飾体5001を操作状態に維持し続けると（維持しているなかで所定の開始条件が満たされて刀装飾体5001に対する操作受付が許容される状態になると）、その操作状態（特定操作）の検出に基づいて刀装飾体5001に対する操作受付が複数回なされる状況が再び現れる場合がある（例えば、図178に示されるタイミングtBg2-C3や、図186に示されるタイミングtBc5B、図187に示されるタイミングtBe5B、図192に示されるタイミングtBg4C、図193に示されるタイミングtBg4Dなど）。この点、上述した各演出例では、「いわゆるオート連打機能の有効化対象としての刀装飾体5001に関する操作関連表示」が表示されていないなかで、それまで維持した操作状態（特定操作）の検出に基づいて、上記受付後変化として、「第7B受付後表示HB7」と「第7B事象（第7B受付後出力音S7）」とがそれぞれ実行されうるようにしたが、これに代えて、上記受付後変化として、「第7B事象（第7B受付後出力音S7）」は実行されるものの、「第7B受付後表示HB7」が表示されることはないようにしてもよい。すなわちこの場合、「いわゆるオート連打機能の有効化対象としての刀装飾体5001に関する操作関連表示」が表示されていないなかで、刀装飾体5001に対する特定操作が新たになされて非操作状態から操作状態にされたときには、これを契機とした受付後変化として「第7B受付後表示HB7」と「第7B事象（第7B受付後出力音S7）」とがそれぞれ実行される場合（例えば、図176などを参照）と、「第7B受付後表示HB7」は実行されず「第7B事象（第7B受付後出力音S7）」が実行される場合（例えば、図178などを参照）との両方があるのに対し、「いわゆるオート連打機能の有効化対象としての刀装飾体5001に関する操作関連表示」が表示されていないなかで、それまで維持し続けた操作状態（特定操作）の検出に基づいて上記受付後変化が実行される場合には、該受付後変化として「第7B受付後表示HB7」と「第7B事象（第7B受付後出力音S7）」とがそれぞれ実行される場合がなく、「第7B受付後表示HB7」が表示されることなく「第7B事象（第7B受付後出力音S7）」が実行されることとなる。

20

30

40

【4296】

なおこの場合、刀装飾体5001に対する特定操作に基づく操作受付に応じた受付後変化のうち、「第7B受付後表示HB7」と「第7B事象（第7B受付後出力音S7）」とについては、互いに異なる操作検出に基づいて実行されるものとして実現するよう

50

てもよいことは上述した通りである。

【 4 2 9 7 】

また、上述した各演出例では、刀装飾体 5 0 0 1 に対して特定操作が行われた場合、これによって得られる検出情報に応じた受付後変化として、「第 7 B 受付後表示 H B 7」と「第 7 B 事象（第 7 B 受付後出力音 S 7）」とがそれぞれ実行される場合があることとしたが、該受付後変化としては、「第 7 B 受付後表示 H B 7」及び「第 7 B 事象（第 7 B 受付後出力音 S 7）」に限られず、それ以外の変化も生じる場合があるようにしてもよい。

【 4 2 9 8 】

また、上述した各演出例では、刀装飾体 5 0 0 1 に対して特定操作が行われた場合、これによって得られる検出情報に応じた受付後変化として、「第 7 B 受付後表示 H B 7」と「第 7 B 事象（第 7 B 受付後出力音 S 7）」とがそれぞれ実行される場合があることとしたが、該受付後変化として、「第 7 B 事象（第 7 B 受付後出力音 S 7）」と併せて発生する可能性がある変化については必ずしも表示変化（第 7 B 受付後表示 H B 7）でなくともよく、例えば、発光変化や可動体動作変化などであってもよい。すなわちこの場合、「いわゆるオート連打機能の有効化対象としての刀装飾体 5 0 0 1 に関する操作関連表示」が表示されていないなかで、刀装飾体 5 0 0 1 に対して特定操作が行われたことに応じた受付後変化が実行される場合は、該受付後変化として「第 1 事象（例えば、第 7 B 受付後表示 H B 7 であるが、他の変化であってもよい）」と「第 2 事象（例えば、第 7 B 受付後出力音 S 7 であるが、他の変化であってもよい）」とがそれぞれ生じる場合と、「第 1 事象（例えば、第 7 B 受付後表示 H B 7 であるが、他の変化であってもよい）」が生じず「第 2 事象（例えば、第 7 B 受付後出力音 S 7 であるが、他の変化であってもよい）」が生じる場合との両方があることとなる。

【 4 2 9 9 】

ただしこの場合であっても、「第 1 事象（例えば、第 7 B 受付後表示 H B 7 であるが、他の変化であってもよい）」は、いわゆるオート連打機能の対象とはされないようにすることが望ましい。すなわちこの場合、「第 1 事象（例えば、第 7 B 受付後表示 H B 7 であるが、他の変化であってもよい）」は、上記受付後変化の 1 つとして 1 回発生した以降は、少なくとも刀装飾体 5 0 0 1 が操作状態に維持されている限り、新たに発生することはない（例えば、図 1 7 6 ( f ) などを参照）。これに対し、「第 2 事象（例えば、第 7 B 受付後出力音 S 7 であるが、他の変化であってもよい）」は、いわゆるオート連打機能の対象とされるから、上記受付後変化の 1 つとして 1 回発生した以降も、刀装飾体 5 0 0 1 が操作状態に維持されていることに基づいて複数回発生することが可能とされることとなる（例えば、図 1 7 6 ( h ) などを参照）。

【 4 3 0 0 】

また、上述した各演出例では、「いわゆるオート連打機能の有効化対象としての刀装飾体 5 0 0 1 に関する操作関連表示」が表示される受付許容状態（第 3 B 受付許容状態や、第 4 B 受付許容状態、第 5 B 受付許容状態など）において、刀装飾体 5 0 0 1 に対して特定操作が行われた場合、これに応じた受付後変化として、「第 1 事象（例えば、第 7 B 受付後表示 H B 7 であるが、他の変化であってもよい）」と「第 2 事象（例えば、第 7 B 受付後出力音 S 7 であるが、他の変化であってもよい）」とがそれぞれ生じるようにした。ただしこれに代えて、「いわゆるオート連打機能の有効化対象としての刀装飾体 5 0 0 1 に関する操作関連表示」が表示される受付許容状態（第 3 B 受付許容状態や、第 4 B 受付許容状態、第 5 B 受付許容状態など）において、刀装飾体 5 0 0 1 に対して特定操作が行われた場合は、これに応じた受付後変化として、「第 1 事象（例えば、第 7 B 受付後表示 H B 7 であるが、他の変化であってもよい）」が生じる場合はなく、「第 2 事象（例えば、第 7 B 受付後出力音 S 7 であるが、他の変化であってもよい）」が発生可能とされるようにしてもよい。

【 4 3 0 1 】

また、上述した各演出例では、刀装飾体 5 0 0 1 に対する操作を促す第 1 操作促進音と

して、操作関連出力音 O B 3 と操作関連出力音 O B 4 とを用意することとしたが、これらの出力音については互いに異なる態様（種別）の音として出力されるようにすることが望ましい。これに対し、操作ボタン 4 1 0 に対する操作を促す第 2 操作促進音として、操作関連出力音 O B 1 と操作関連出力音 O B 2 とを用意することとしたが、これらの出力音については互いに同じ態様（種別）の音として出力されるようにしてもよい。

【 4 3 0 2 】

またこの場合、操作関連出力音 O B 3 が出力された場合と操作関連出力音 O B 4 が出力された場合とでは、出力音が異なるにもかかわらず刀装飾体 5 0 0 1 に対する操作に応じた受付後変化は同じ態様が現れるようにし、操作関連出力音 O B 1 と操作関連出力音 O B 2 とは同じ音として出力されるにもかかわらず操作ボタン 4 1 0 に対する操作に応じた受付後変化は異なる態様が現れるようにしてもよい。

10

【 4 3 0 3 】

また、上述した各演出例において、図 1 6 4 に示される第 1 B 操作促進発光 L B 1 と、図 1 6 6 に示される第 2 B 操作促進発光 L B 2 とは、同じ発光態様であってもよい。

【 4 3 0 4 】

また、上述した各演出例において、第 1 B 受付許容状態や第 6 B 受付許容状態では、受付後変化の 1 つとしての受付後出力音出力されているなかで操作ボタン 4 1 0 に対する再操作が行われた場合であっても、これを契機として、その時点で可聴状態にある演出音の少なくとも 1 つが中断される場合と、その時点で可聴状態にある演出音の少なくとも 1 つが中断されない場合との両方があるようにしてもよい。例えば、第 1 B 受付許容状態では、受付後変化の 1 つとして第 1 の受付後出力音 S 1 が可聴状態にある場合は、操作ボタン 4 1 0 に対する再操作を契機として、その時点で可聴状態にある演出音の少なくとも 1 つが中断されるが、受付後変化の 1 つとして第 1 の受付後出力音 S 1 が可聴状態になく、第 2 の受付後出力音 S 1 が可聴状態にある場合は、操作ボタン 4 1 0 に対する再操作を契機として、その時点で可聴状態にある演出音の少なくとも 1 つが中断されないようにしてもよい。また、第 6 B 受付許容状態では、受付後変化の 1 つとして第 1 の受付後出力音 S 6 が可聴状態にある場合は、操作ボタン 4 1 0 に対する再操作を契機として、その時点で可聴状態にある演出音の少なくとも 1 つが中断されるが、受付後変化の 1 つとして第 1 の受付後出力音 S 6 が可聴状態になく、第 2 の受付後出力音 S 6 が可聴状態にある場合は、操作ボタン 4 1 0 に対する再操作を契機として、その時点で可聴状態にある演出音の少なくとも 1 つが中断されないようにしてもよい。

20

30

【 4 3 0 5 】

また、操作後出力音（受付後出力音）とは、期待度を示唆するものであってもよいし、期待度を示唆しないものであってもよい。

【 4 3 0 6 】

また、上述した各演出例では、刀装飾体 5 0 0 1 に対する操作受付（特定操作の受け付け）が許容されていない状態にあるときに「刀装飾体 5 0 0 1 に関する操作関連表示」が表示される場合があるようにしてもよいことは上述した通りである。この点、刀装飾体 5 0 0 1 に対する操作受付（特定操作の受け付け）が許容されていない状態にあるときに「刀装飾体 5 0 0 1 に関する操作関連表示」が表示されたにもかかわらず、刀装飾体 5 0 0 1 に対する操作受付（特定操作の受け付け）が一度も許容されないままで、該「刀装飾体 5 0 0 1 に関する操作関連表示」が非表示の状態にされる場合（刀装飾体 5 0 0 1 に関する操作関連表示が表示されているなかで、刀装飾体 5 0 0 1 に対する操作受付（特定操作の受け付け）が許容される条件が満たされない場合）があるようにしてもよい。このような構成によれば、「刀装飾体 5 0 0 1 に関する操作関連表示」が表示されたときの緊張感を好適に維持することが期待される。

40

【 4 3 0 7 】

また、上述した各演出例では、操作ボタン 4 1 0 に対する操作受付（所定操作の受け付け）が許容されていない状態にあるときに「操作ボタン 4 1 0 に関する操作関連表示」が表示される場合があるようにしてもよいことは上述した通りである。この点、操作ボタン 4

50

10に対する操作受付（所定操作の受け付け）が許容されていない状態にあるときに「操作ボタン410に関する操作関連表示」が表示されたにもかかわらず、操作ボタン410に対する操作受付（所定操作の受け付け）が一度も許容されないままで、該「操作ボタン410に関する操作関連表示」が非表示の状態にされる場合（操作ボタン410に関する操作関連表示が表示されているなかで、操作ボタン410に対する操作受付（所定操作の受け付け）が許容される条件が満たされない場合）があるようにしてもよい。このような構成によれば、「操作ボタン410に関する操作関連表示」が表示されたときの緊張感を好適に維持することが期待されうる。

#### 【4308】

また、パチンコ機1は、上述した第1B受付許容状態～第7B受付許容状態とは異なる受付許容状態をさらに備えるようにしてもよい。 10

#### 【4309】

また、このパチンコ機1では、上述した第1B受付許容状態～第7B受付許容状態の全てを備えることとしたが、これら受付許容状態の全てを必ずしも備えなくてもよい。むしろ所望する作用効果との兼ね合いで、これら受付許容状態のうちいくつかの受付許容状態のみを適宜の組み合わせで備えるようにすることが望ましい。下記構成の別に記した「適宜の組み合わせ」で備えるようにすることで優れた作用効果がそれぞれ奏されるようになる。なお、下記各構成では、上述した演出例で示した構成のうち、作用効果が奏されるようにするために備えるべき受付許容状態についての組み合わせを例示しているが、その組み合わせについては例示したものだけに限られず、所望の作用効果が奏されるものであれば、例示していない組み合わせであってもよい。また、所望の作用効果が奏されることに悪影響を及ぼすものでなければ、該所望の作用効果とは関係のない、他の受付許容状態が採用する構成を適宜に備えるようにしてもよい。 20

#### 【4310】

例えば、第1構成B1として、遊技者によって操作可能な第1操作手段（刀装飾体5001）及び第2操作手段（操作ボタン410）と、判定を行う判定手段と、前記判定手段による判定にて所定の結果が得られたことに基づいて遊技者に特典を付与しうる特典付与手段と、前記第1操作手段（刀装飾体5001）に対する操作を促す第1操作関連表示（刀装飾体5001の操作関連表示）を表示可能な第1操作関連表示手段と、前記第1操作手段（刀装飾体5001）に対する操作受付がなされるとこれに応じた受付後変化を実行可能な第1受付後変化実行手段と、前記第2操作手段（操作ボタン410）に対する操作を促す第2操作関連表示（操作ボタン410の操作関連表示）を表示可能な第2操作関連表示手段と、前記第2操作手段（操作ボタン410）に対する操作受付がなされるとこれに応じた受付後変化を実行可能な第2受付後変化実行手段とを備え、前記第1操作関連表示を表示するときの態様として第1所定態様（例えば、図181などに示される第1例として「メッセージ表示MB3」に相当するか、若しくは図182などに示される第2例として「メッセージ表示MB5」に相当）及び第1特定態様（例えば、図181などに示される第1例として「メッセージ表示MB4」に相当するか、若しくは図182などに示される第2例として「メッセージ表示MB3」に相当）が少なくとも用意されており、前記第1操作関連表示が前記第1所定態様及び前記第1特定態様のいずれかで表示されているなかで前記第1操作手段（刀装飾体5001）が操作されてその操作状態が維持された場合、該第1操作手段（刀装飾体5001）に対する操作受付に応じた前記受付後変化が複数回実行されうることになっており（図168、図170、図172などを参照）、前記第2操作関連表示を表示するときの態様として第2所定態様（例えば、図164及び図165に示される「メッセージ表示MB1」に相当）及び第2特定態様（例えば、図166及び図167に示される「メッセージ表示MB2」に相当）が少なくとも用意されており、前記第2操作関連表示が前記第2所定態様及び前記第2特定態様のいずれかで表示されているなかで前記第2操作手段（操作ボタン410）が操作されてその操作状態が維持された場合、該第2操作手段（操作ボタン410）に対する操作受付に応じた前記受付後変化が複数回実行されうることになっており（図164、図166などを参照）、前記第2 30 40 50



操作関連表示（操作ボタン４１０の操作関連表示）が前記第２所定態様（例えば、図１６４及び図１６５に示される「メッセージ表示ＭＢ１」に相当）で表示されると、該第２所定態様が非表示にされてから所定時間が経過するよりも前に前記第２操作関連表示（操作ボタン４１０の操作関連表示）が前記第２特定態様（例えば、図１６６及び図１６７に示される「メッセージ表示ＭＢ２」に相当）で新たに表示される場合はなく（例えば、図１７９を参照）、前記第２操作関連表示（操作ボタン４１０の操作関連表示）が前記第２所定態様で表示されているなかで前記第２操作手段（操作ボタン４１０）が操作状態で維持されているときに該第２操作手段（操作ボタン４１０）に対する操作受付が複数回なされる場合、該操作受付に応じた新たな受付後変化が現れるまでの間隔は、特定時間（例えば１秒）以下の時間とされうるようにした（図１６４や図１７９などを参照）。すなわちこの場合、第２操作関連表示（操作ボタン４１０の操作関連表示）が第２所定態様（例えば、図１６４及び図１６５に示される「メッセージ表示ＭＢ１」に相当）で表示されている状況下においては、第２操作手段（操作ボタン４１０）に対して「オート連打機能」が有効化されたときに新たな受付後変化が現れるまでの間隔が比較的短い間隔にされるから、「オート連打機能」が有効化されている状況下にあるか否かを認識しやすくして安心感を提供することが期待されうる。

10

#### 【４３１１】

そしてこの場合、第１操作関連表示（刀装飾体５００１の操作関連表示）が第１所定態様（例えば、図１８１などに示される第１例として「メッセージ表示ＭＢ３」に相当するか、若しくは図１８２などに示される第２例として「メッセージ表示ＭＢ５」に相当）で表示されると、該第１所定態様が非表示にされたとしても該非表示にされてから所定時間が経過するよりも前に第１操作関連表示が第１特定態様（例えば、図１８１などに示される第１例として「メッセージ表示ＭＢ４」に相当するか、若しくは図１８２などに示される第２例として「メッセージ表示ＭＢ３」に相当）で新たに表示される場合があるようにしてもよい。このような構成によれば、第１操作手段（刀装飾体５００１）の場合は、オート連打可能な指示態様（第１操作関連表示の態様）が非表示にされたとしても、所定時間内に、オート連打可能な別の指示態様（第１操作関連表示の別態様）が現れる可能性があり遊技興趣が好適に維持されるのに対し、第２操作手段（操作ボタン４１０）の場合は、オート連打可能な指示態様（第２操作関連表示の態様）が非表示にされたときに、所定時間内に、オート連打可能な別の指示態様（第２操作関連表示の別態様）が現れる可能性がないようにされることとなり、緊張感を好適に維持することが期待されうる。

20

30

#### 【４３１２】

またこの場合、第１操作関連表示が第１所定態様で表示されている状況下にある場合と、第１操作関連表示が第１特定態様で表示されている状況下にある場合とでは、いずれの場合であっても、前記第１操作手段（刀装飾体５００１）が操作状態で維持されているときに該第１操作手段（刀装飾体５００１）に対する操作受付が複数回なされて該操作受付に応じた新たな受付後変化が現れるまでの間隔は、必ず特定時間（例えば１秒）以下の時間とされるようにしてもよい。すなわちこの場合、第１操作手段（刀装飾体５００１）に対して「オート連打機能」が有効化されるときには、新たな受付後変化が現れるまでの間隔が必ず比較的短い間隔にされるから、「オート連打機能」が有効化されている状況下にあるか否かを認識しやすくして安心感を提供することが期待されうる。

40

#### 【４３１３】

また、第２操作関連表示（操作ボタン４１０の操作関連表示）が第２所定態様（例えば、図１６４及び図１６５に示される「メッセージ表示ＭＢ１」に相当）で表示されている状況下にある場合（図１６４及び図１６５を参照）と、第２操作関連表示（操作ボタン４１０の操作関連表示）が第２特定態様（例えば、図１６６及び図１６７に示される「メッセージ表示ＭＢ２」に相当）で表示されている状況下にある場合（図１６６及び図１６７を参照）とでは、第２所定態様（例えば、図１６４及び図１６５に示される「メッセージ表示ＭＢ１」に相当）で表示されている状況下にある場合（図１６４を参照）に限り、第２操作手段（操作ボタン４１０）が操作状態で維持されているときに該第２操作手段に対

50

する操作受付が複数回なされて該操作受付に応じた新たな受付後変化が現れるまでの間隔を、必ず特定時間以下の時間とするようにしてもよい。すなわちこの場合、第2操作手段（操作ボタン410）に対して「オート連打機能」が有効化される場合であっても、第2操作関連表示（操作ボタン410の操作関連表示）が第2所定態様（例えば、図164及び図165に示される「メッセージ表示MB1」に相当）で表示されている状況下にあるときには、新たな受付後変化が現れるまでの間隔が必ず比較的短い間隔にされるから、「オート連打機能」が有効化されている状況下にあるか否かを認識しやすくして安心感を提供することが期待されうる。これに対し、第2操作関連表示（操作ボタン410の操作関連表示）が第2特定態様（例えば、図166及び図167に示される「メッセージ表示MB2」に相当）で表示されている状況下にあるときには、第2操作手段（操作ボタン410）に対して「オート連打機能」が有効化されるときの変化間隔が、特定時間よりも長い時間（比較的長い間隔）とされうるから、「オート連打機能」が有効化されている状況下にあるか否かを認識し難くして緊張感を好適に維持することが期待されうる。

10

**【4314】**

なお、第2操作関連表示（操作ボタン410の操作関連表示）が第2特定態様（例えば、図166及び図167に示される「メッセージ表示MB2」に相当）で表示されている状況下において第2操作手段（操作ボタン410）を操作状態に維持したときに受付後変化が複数回実行される場合（図166及び図167を参照）は、その間隔が上記特定時間以下の時間とされる場合がなく、必ず、特定時間よりも長い時間とされるようにしてもよい。すなわちこの場合、第2操作関連表示が第2特定態様で表示されている状況下では、「オート連打機能」が有効化されている状況下にあるか否かをより一層認識し難くして緊張感をより好適に維持することが期待されうる。

20

**【4315】**

また、第2操作関連表示（操作ボタン410の操作関連表示）が第2特定態様（例えば、図166及び図167に示される「メッセージ表示MB2」に相当）で表示されている状況下において第2操作手段（操作ボタン410）を操作状態に維持したときに受付後変化が複数回実行されるときの間隔については、予め定められていない時間（不定の時間）として現れるようにしてもよい（図166及び図167を参照）。例えば、第2操作手段が操作状態に維持されているときに操作受付がなされる都度、受付後変化を生じさせるか否かについての演出判定を行い、この結果として特別の判定結果が得られたときに受付後変化を生じさせるようにする、といった手法などで実現することが可能である。ただし、当該構成を実現する手法としてはこれに限られない。

30

**【4316】**

そしてこの場合、「不定の時間」として採用されうる時間のうち最も短い時間（間隔）と比較した場合であっても、上記特定時間のほうが短い時間とされるようにすることが、「オート連打機能」が有効化されている状況下にあるか否かを認識し難くする上でより望ましい（必須ではない）。

**【4317】**

また、当該第1構成B1や上述した各演出例にかかる構成を実現する上では、「操作ボタン410の操作関連表示」が第2所定態様（例えば、図164及び図165に示される「メッセージ表示MB1」に相当）で表示されているなかで操作ボタン410が操作状態で維持されているときに該操作ボタン410に対する操作受付が複数回なされる場合、該操作受付に応じた新たな受付後変化が現れるまでの間隔は、特定時間以下の時間とされるものとし、必ずしも予め定められた時間（一定の時間）として設定されるものでなくてもよい。また、操作ボタン410の操作関連表示が第2特定態様（例えば、図166及び図167に示される「メッセージ表示MB2」に相当）で表示されているなかで操作ボタン410が操作状態で維持されているときに該操作ボタン410に対する操作受付が複数回なされる場合、該操作受付に応じた新たな受付後変化が現れるまでの間隔は、特定時間よりも長い時間とされるものとし、必ずしも予め定められた時間（一定の時間）として設定されないもの（不定の時間）でなくてもよい。また、刀装飾体5001の操作関連表

40

50

示が第1所定態様（例えば、図181などに示される第1例として「メッセージ表示MB3」に相当するか、若しくは図182などに示される第2例として「メッセージ表示MB5」に相当）または第1特定態様（例えば、図181などに示される第1例として「メッセージ表示MB4」に相当するか、若しくは図182などに示される第2例として「メッセージ表示MB3」に相当）で表示されているなかで刀装飾体5001が操作状態で維持されているときに該刀装飾体5001に対する操作受付が複数回なされる場合、該操作受付に応じた新たな受付後変化が現れるまでの間隔は、特定時間以下の時間とされうるものとし、必ずしも予め定められた時間（一定の時間）として設定されるものでなくてもよい。

#### 【4318】

また、当該第1構成B1や上述した各演出例にかかる構成を実現する上では、「刀装飾体5001の操作関連表示」が第1所定態様（例えば、図181などに示される第1例として「メッセージ表示MB3」に相当するか、若しくは図182などに示される第2例として「メッセージ表示MB5」に相当）または第1特定態様（例えば、図181などに示される第1例として「メッセージ表示MB4」に相当するか、若しくは図182などに示される第2例として「メッセージ表示MB3」に相当）で表示されているなかで刀装飾体5001に対していわゆるオート連打機能が有効化されるときの間隔（新たな受付後変化が現れるまでの間隔）と、「操作ボタン410の操作関連表示」が第2所定態様（例えば、図164及び図165に示される「メッセージ表示MB1」に相当）で表示されているなかで操作ボタン410に対していわゆるオート連打機能が有効化されるときの間隔（新たな受付後変化が現れるまでの間隔）とは、いずれも特定時間以下の時間とされるが、互いの時間（間隔）は、異なる時間（間隔）として設定されるようにしてもよい。

#### 【4319】

例えば、「刀装飾体5001の操作関連表示」が第1所定態様（例えば、図181などに示される第1例として「メッセージ表示MB3」に相当するか、若しくは図182などに示される第2例として「メッセージ表示MB5」に相当）または第1特定態様（例えば、図181などに示される第1例として「メッセージ表示MB4」に相当するか、若しくは図182などに示される第2例として「メッセージ表示MB3」に相当）で表示されているなかで刀装飾体5001に対していわゆるオート連打機能が有効化されるときの間隔（新たな受付後変化が現れるまでの間隔）を、「操作ボタン410の操作関連表示」が第2所定態様（例えば、図164及び図165に示される「メッセージ表示MB1」に相当）で表示されているなかで操作ボタン410に対していわゆるオート連打機能が有効化されるときの間隔（新たな受付後変化が現れるまでの間隔）よりも長い時間として設定するようにすれば、「操作ボタン410の操作関連表示」が表示されているなかで操作ボタン410に対していわゆるオート連打機能が有効化されるときの間隔としてのギャップ（第2所定態様の場合と第2特定態様の場合との間のギャップ）を大きく見せることができるから、遊技興趣を好適に維持することが期待されうる。

#### 【4320】

また、当該第1構成B1や上述した各演出例にかかる構成を実現する上では、刀装飾体5001に対していわゆるオート連打機能（長押し機能）が有効化されているときに受付後変化の生じる間隔や、操作ボタン410に対していわゆるオート連打機能（長押し機能）が有効化されているときに受付後変化の生じる間隔は、一定の時間（予め定められた時間）であってもよいし、不定の時間（予め定められていない時間）であってもよい。

#### 【4321】

また、上述した各演出例では、「刀装飾体5001に対応する操作関連表示」が表示されている期間であっても、該刀装飾体5001がオート連打可能な状態にある場合と、該刀装飾体5001がオート連打可能でない状態にある場合との両方があるようになっている。例えば、刀装飾体5001に対応する操作関連表示が表示されている期間のうち「刀装飾体5001がオート連打可能でない状態にある場合」とは、図168に示されるタイミングtBc1～tBc2、タイミングtBc2 C2～tBc2 C3、タイミングt

10

20

30

40

50

B c 2 C 4 ~ t B c 3 の期間や、図 1 7 0 に示されるタイミング t B d 1 ~ t B d 2 , タイミング t B d 2 C 2 ~ t B d 2 C 3 , タイミング t B d 2 C 4 ~ t B d 3 の期間や、図 1 7 2 に示されるタイミング t B e 1 ~ t B e 2 , タイミング t B e 2 C 2 ~ t B e 2 C 3 , タイミング t B e 2 C 4 ~ t B e 3 の期間などに相当する。

【 4 3 2 2 】

また、上述した各演出例では、「操作ボタン 4 1 0 に対応する操作関連表示」が表示されている期間であっても、該操作ボタン 4 1 0 がオート連打可能な状態にある場合と、該操作ボタン 4 1 0 がオート連打可能でない状態にある場合との両方があるようになっている。例えば、操作ボタン 4 1 0 に対応する操作関連表示が表示されている期間のうち「操作ボタン 4 1 0 がオート連打可能でない状態にある場合」とは、図 1 6 4 に示されるタイ 10  
ミング t B a 1 ~ t B a 2 , タイミング t B a 2 C 2 ~ t B a 3 の期間や、図 1 6 6 に示されるタイミング t B b 1 ~ t B b 2 , タイミング t B b 2 C 2 ~ t B b 3 の期間などに相当する。ただし、操作ボタン 4 1 0 に対応する操作関連表示が表示されている期間には、「刀装飾体 5 0 0 1 に対応する操作関連表示」が表示されている期間」の場合とは異なり、操作関連表示が表示されているなかでオート連打可能な状態ではなくなった後、オート連打可能な状態が再び現れること（図 1 6 8 に示されるタイミング t B c 2 C 3 や、図 1 7 0 に示されるタイミング t B d 2 C 3 や、図 1 7 2 に示されるタイミング t B e 2 C 3 など）がないようにしてもよい。

【 4 3 2 3 】

また、当該第 1 構成 B 1 や上述した各演出例にかかる構成を実現する上では、「刀装飾 20  
体 5 0 0 1 に対する操作受付に応じた受付後変化を実行する手段」や「操作ボタン 4 1 0 に対する操作受付に応じた受付後変化を実行する手段」にかかる構成を、1 つの基板で実現するようにしてもよいし、複数の異なる基板で実現してもよい。例えば、刀装飾体 5 0 0 1 に対する操作受付に応じた受付後変化には、主制御基板による処理を通じて出現される第 1 変化と、周辺制御基板による処理を通じて出現される第 2 変化とが含まれるようにしてもよい。当該構成については、「刀装飾体 5 0 0 1 に対する操作受付に応じた受付後変化を実行する手段」に限られず、他の構成にかかる「手段」についても同様に適用可能である。

【 4 3 2 4 】

また、当該第 1 構成 B 1 や上述した各演出例にかかる構成を実現する上では、第 1 所定 30  
態様（例えば、図 1 8 1 などに示される第 1 例として「メッセージ表示 M B 3 」に相当するか、若しくは図 1 8 2 などに示される第 2 例として「メッセージ表示 M B 5 」に相当）の「刀装飾体 5 0 0 1 の操作関連表示」が非表示にされた場合、該非表示にされてから所定時間（例えば 1 0 秒）が経過するよりも前に「刀装飾体 5 0 0 1 の操作関連表示」が第 1 特定態様（例えば、図 1 8 1 などに示される第 1 例として「メッセージ表示 M B 4 」に相当するか、若しくは図 1 8 2 などに示される第 2 例として「メッセージ表示 M B 3 」に相当）で新たに表示されない場合もあるようにしてもよい。

【 4 3 2 5 】

また、当該第 1 構成 B 1 や上述した各演出例にかかる構成を実現する上では、「メッセ 40  
ージ表示 M B 3 」の「刀装飾体 5 0 0 1 の操作関連表示」が非表示にされてから、所定時間が経過するよりも前に、「刀装飾体 5 0 0 1 の操作関連表示」が「メッセージ表示 M B 4 」で新たに表示される場合、「メッセージ表示 M B 3 」が非表示にされてから「メッセージ表示 M B 4 」が新たに表示されるまでの時間は常に一定であるようにすることが望ましい（図 1 8 1 に示される例）。

【 4 3 2 6 】

また、当該第 1 構成 B 1 や上述した各演出例にかかる構成を実現する上では、第 1 所定 50  
態様（例えば、図 1 8 1 などに示される第 1 例として「メッセージ表示 M B 3 」に相当するか、若しくは図 1 8 2 などに示される第 2 例として「メッセージ表示 M B 5 」に相当）が現れているなかでなされた「刀装飾体 5 0 0 1 に対する操作受付に応じた受付後変化」と、第 1 特定態様（例えば、図 1 8 1 などに示される第 1 例として「メッセージ表示 M B

4」に相当するか、若しくは図182などに示される第2例として「メッセージ表示MB3」に相当)が現れているなかでなされた「刀装飾体5001に対する操作受付に応じた受付後変化」とは同じ変化であってもいいし、異なる変化であってもよい。ただし、「刀装飾体5001に対する操作受付に応じた受付後変化」と「操作ボタン410に対する操作受付に応じた受付後変化」とについては、同じ変化でないようにすることが望ましい。

【4327】

また、当該第1構成B1や上述した各演出例にかかる構成を実現する上では、「刀装飾体5001に対する操作受付に応じた受付後変化」や「操作ボタン410に対する操作受付に応じた受付後変化」は、受付後出力音を出力させるものであってもいいし、受付後出力音を出力させないものであってもよい。

【4328】

また、上述した各演出例では、「いわゆるオート連打機能の有効化対象としての刀装飾体5001に関する操作関連表示」が表示されておらず且つ刀装飾体5001に対して複数回の操作受付が許容されている状態においては、刀装飾体5001に対する操作を促す操作促進発光が実行される場合がないようになっており、「いわゆるオート連打機能の有効化対象としての操作ボタン410に関する操作関連表示」が表示されておらず且つ操作ボタン410に対して複数回の操作受付が許容されている状態においては、操作ボタン410に対する操作を促す操作促進発光が必ず実行されるようになっている。ただしこれに代えて、いわゆるオート連打機能の有効化対象としての操作ボタン410に関する操作関連表示」が表示されておらず且つ操作ボタン410に対して複数回の操作受付が許容されている状態においては、操作ボタン410に対する操作を促す操作促進発光が実行される場合と、該操作促進発光が実行されない場合との両方があるようにしてもよい。これにより、操作関連表示が表示されていない状態において、操作手段の種別に応じて秘匿の度合いを異ならせるにあたり、いずれの操作手段に対して操作機会が付与される場合であっても緊張感を好適に付与することができるようになる。

【4329】

また、当該第1構成B1や上述した各演出例にかかる構成を実現する上では、受付許容状態として、「操作ボタン410の操作関連表示が表示されており」且つ「操作ボタン410に対する操作受付が複数回許容されており」且つ「操作ボタン410を操作状態にするだけでは該操作受付が複数回なされない」状態が発生する場合はあるが、「刀装飾体5001の操作関連表示が表示されており」且つ「刀装飾体5001に対する操作受付が複数回許容されており」且つ「刀装飾体5001を操作状態にするだけでは該操作受付が複数回なされない」状態が発生する場合はないようにしてもよい。

【4330】

また、上述した各演出例では、操作ボタン410の操作関連表示としてメッセージ表示MB1が表示されており、且つ操作ボタン410が非操作状態にあり、且つ操作ボタン410に対する操作受付に応じた「第1B受付後出力音S<sub>1</sub>」が出力状態にある状況下にあるなかで(図164を参照)、操作ボタン410が非操作状態から操作状態になった場合は、「第1B受付後出力音」の出力状態はこれを契機として変化する場合(タイミングtBa2-C1における第1B受付後出力音S<sub>1</sub>)と変化しない場合(タイミングtBa2-C1における第1B受付後出力音S<sub>1</sub>)とがあるが、操作ボタン410の操作関連表示としてメッセージ表示MB2が表示されており、且つ操作ボタン410が非操作状態にあり、且つ操作ボタン410に対する操作受付に応じた「第2B受付後出力音」が出力状態にある状況下にあるなかで(図166を参照)、操作ボタン410が非操作状態から操作状態になった場合は、「第2B受付後出力音」の出力状態はこれを契機として変化する場合がなく、必ず変化しない(タイミングtBb2-C1における第2B受付後出力音S<sub>2</sub>)ようにしている。

【4331】

また、上述した各演出例では、刀装飾体5001の操作関連表示が表示されている期間内で刀装飾体5001が操作状態(受付後変化が生じている状態)から非操作状態にされ

10

20

30

40

50

たときにこれを契機として表示変化が現れることはないが（図168（f）、図170（f）、図172（f）、図176（f）を参照）、操作ボタン410の操作関連表示が表示されている期間内で操作ボタン410が操作状態（受付後変化が生じている状態）から非操作状態にされたときにはこれを契機として表示変化が現れる場合（図166（f）を参照）と現れない場合（図164（f）、図174（f）を参照）との両方があるようにしている。

#### 【4332】

また、上述した各演出例にあって、操作ボタン410の操作関連表示が表示されている期間内で操作ボタン410が操作状態（受付後変化が生じている状態）から非操作状態にされたときにこれを契機として表示変化を生じさせる場合、それに伴って新たな音を出力させることはないようにしている。

10

#### 【4333】

また、上述した各演出例にあって、操作関連表示については、操作手段（刀装飾体5001、操作ボタン410）に対する操作受付が許容される受付許容状態の発生と必ずしも関連して表示されるものでなくてもよい。例えば、遊技の進行中、演出説明等として操作関連表示が表示されて、該操作関連表示が表示されている期間内で操作手段に対する操作受付が許容されなかったり、該操作関連表示が表示されている期間内で操作手段に対する操作受付が許容される場合と許容されない場合との両方があるようにしたりしてもよい。また、操作関連表示が表示されていないなかで操作手段に対する操作受付が許容される受付許容状態が発生するようにしてもよい。また、受付許容状態が継続しているにもかかわらずその状態途中で操作関連表示が非表示にされる場合があるようにしてもよいし、操作受付状態が終了した時点において操作関連表示の表示状態が継続される場合があるようにしてもよい。要は、操作関連表示が表示されているときに操作受付が許容される場合があるものであればよい。

20

#### 【4334】

また、上述した各演出例にあって、操作関連表示は、操作対象（操作手段）を摸した摸画像表示であってもよいし、操作対象への操作を促す文字情報（「押せ」など）であってもよい。操作を促すものであればよい。

#### 【4335】

また、例えば、第2構成B2として、遊技者によって操作可能な第1操作手段（刀装飾体5001）及び第2操作手段（操作ボタン410）と、判定を行う判定手段と、前記判定手段による判定にて所定の結果が得られたことに基づいて遊技者に特典を付与しうる特典付与手段と、前記第1操作手段（刀装飾体5001）に対する操作を促す第1操作関連表示（刀装飾体5001の操作関連表示）を表示可能な第1操作関連表示手段と、前記第1操作手段（刀装飾体5001）に対する操作受付がなされるとこれに応じた受付後変化を実行可能な第1受付後変化実行手段と、前記第2操作手段（操作ボタン410）に対する操作を促す第2操作関連表示（操作ボタン410の操作関連表示）を表示可能な第2操作関連表示手段と、前記第2操作手段（操作ボタン410）に対する操作受付がなされるとこれに応じた受付後変化を実行可能な第2受付後変化実行手段とを備え、前記第1操作関連表示を表示するときの態様として第1所定態様（例えば、図181などに示される第1例として「メッセージ表示MB3」に相当するか、若しくは図182などに示される第2例として「メッセージ表示MB5」に相当）及び第1特定態様（例えば、図181などに示される第1例として「メッセージ表示MB4」に相当するか、若しくは図182などに示される第2例として「メッセージ表示MB3」に相当）が少なくとも用意されており、前記第1操作関連表示が前記第1所定態様及び前記第1特定態様のいずれかで表示されているなかで前記第1操作手段（刀装飾体5001）が操作されてその操作状態が維持された場合、該第1操作手段（刀装飾体5001）に対する操作受付に応じた前記受付後変化が複数回実行されうることになっており（図168、図170、図172などを参照）、前記第2操作関連表示を表示するときの態様として第2所定態様（例えば、図164及び図165に示される「メッセージ表示MB1」に相当）及び第2特定態様（例えば、図

30

40

50

166及び図167に示される「メッセージ表示MB2」に相当)が少なくとも用意されており、前記第2操作関連表示が前記第2所定態様及び前記第2特定態様のいずれかで表示されているなかで前記第2操作手段(操作ボタン410)が操作されてその操作状態が維持された場合、該第2操作手段(操作ボタン410)に対する操作受付に応じた前記受付後変化が複数回実行されうようになっており(図164,図166などを参照)、前記第2操作関連表示(操作ボタン410の操作関連表示)が前記第2所定態様(例えば、図164及び図165に示される「メッセージ表示MB1」に相当)で表示されると、該第2所定態様が非表示にされてから所定時間が経過するよりも前に前記第2操作関連表示(操作ボタン410の操作関連表示)が前記第2特定態様(例えば、図166及び図167に示される「メッセージ表示MB2」に相当)で新たに表示される場合はなく(例えば、図179を参照)、前記第2操作関連表示(操作ボタン410の操作関連表示)が前記第2所定態様で表示されているなかで前記第2操作手段(操作ボタン410)が操作状態で維持されているときに該第2操作手段(操作ボタン410)に対する操作受付が複数回なされる場合、該操作受付に応じた新たな受付後変化が現れるまでの間隔は、一定の時間とされうようにした(図164や図179などを参照)。すなわちこの場合、第2操作関連表示(操作ボタン410の操作関連表示)が第2所定態様(例えば、図164及び図165に示される「メッセージ表示MB1」に相当)で表示されている状況下においては、第2操作手段(操作ボタン410)に対して「オート連打機能」が有効化されたときに新たな受付後変化が現れるまでの間隔が一定の時間にされるから、「オート連打機能」が有効化されている状況下にあるか否かを認識しやすくして安心感を提供することが期待されうる。

#### 【4336】

そしてこの場合、第1操作関連表示(刀装飾体5001の操作関連表示)が第1所定態様(例えば、図181などに示される第1例として「メッセージ表示MB3」に相当するか、若しくは図182などに示される第2例として「メッセージ表示MB5」に相当)で表示されると、該第1所定態様が非表示にされたとしても該非表示にされてから所定時間が経過するよりも前に第1操作関連表示が第1特定態様(例えば、図181などに示される第1例として「メッセージ表示MB4」に相当するか、若しくは図182などに示される第2例として「メッセージ表示MB3」に相当)で新たに表示される場合があるようにしてもよい。このような構成によれば、第1操作手段(刀装飾体5001)の場合は、オート連打可能な指示態様(第1操作関連表示の態様)が非表示にされたとしても、所定時間内に、オート連打可能な別の指示態様(第1操作関連表示の別態様)が現れる可能性があり遊技興趣が維持されるのに対し、第2操作手段(操作ボタン410)の場合は、オート連打可能な指示態様(第2操作関連表示の態様)が非表示にされたときに、所定時間内に、オート連打可能な別の指示態様(第2操作関連表示の別態様)が現れる可能性がないようにされることとなり、緊張感を好適に維持することが期待されうる。

#### 【4337】

またこの場合、第1操作関連表示(刀装飾体5001の操作関連表示)が第1所定態様で表示されている状況下にある場合と、第1操作関連表示が第1特定態様で表示されている状況下にある場合とでは、いずれの場合であっても、第1操作手段(刀装飾体5001)が操作状態で維持されているときに該第1操作手段に対する操作受付が複数回なされて該操作受付に応じた新たな受付後変化が現れるまでの間隔は、必ず、予め定められた時間(一定の時間)とされるようにしてもよい。すなわちこの場合、第1操作手段(刀装飾体5001)に対して「オート連打機能」が有効化されるときには、新たな受付後変化が現れるまでの間隔が一定にされるから、「オート連打機能」が有効化されている状況下にあるか否かを認識しやすくして安心感を提供することが期待されうる。

#### 【4338】

なお、当該第2構成B2や上述した各演出例にかかる構成を実現する上では、刀装飾体5001が操作状態で維持されているときに該刀装飾体5001に対する操作受付が複数回なされて該操作受付に応じた新たな受付後変化が現れるまでの間隔は、「刀装飾体50

01の操作関連表示」の種別やその有無にかかわらず、必ず、予め定められた時間（一定の時間）とされるようにしてもよい。

【4339】

また、当該第2構成B2や上述した各演出例にかかる構成を実現する上では、「操作ボタン410の操作関連表示」が、例えば、図164及び図165に示される「メッセージ表示MB1」で表示されているなかで操作ボタン410が操作されてその操作状態が維持された場合に該操作ボタン410に対する操作受付に応じた受付後変化が複数回実行されるときの間隔は、「刀装飾体5001の操作関連表示」が、例えば、「メッセージ表示MB3」または「メッセージ表示MB5」で表示されているなかで刀装飾体5001が操作されてその操作状態が維持された場合に該刀装飾体5001に対する操作受付に応じた受付後変化が複数回実行されるときの間隔よりも必ず短くなるようにしてもよい。

10

【4340】

また、上述した各演出例にかかる構成を実現する上では、「操作ボタン410の操作関連表示」が「メッセージ表示MB1」で表示されている状況下において操作ボタン410を操作状態に維持したときに受付後変化が複数回実行されるときの間隔は一定であるが、「操作ボタン410の操作関連表示」が「メッセージ表示MB2」で表示されている状況下において操作ボタン410を操作状態に維持したときに受付後変化が複数回実行されるときの間隔（オート連打機能で操作受付がなされる間隔）は一定ではなく不定であるようにしてもよい。すなわちこの場合、「操作ボタン410の操作関連表示」は、その表示態様に依りて、「オート連打機能」が有効化されている状況下にあることを認識し易くする場合と、「オート連打機能」が有効化されている状況下にあることを認識し難くする場合との両方があるようになるから、演出性の向上を通じて遊技興趣を好適に維持することが期待されうる。

20

【4341】

また、当該第2構成B2や上述した各演出例にかかる構成を実現する上では、「操作ボタン410の操作関連表示」が「メッセージ表示MB2」で表示されている状況下において操作ボタン410を操作状態に維持したときに受付後変化が複数回実行されるときの間隔は、不定の時間であり、特定時間（例えば1秒）よりも長い間隔として現れる場合があるのに対し、刀装飾体5001を操作状態に維持したときに受付後変化が複数回実行されるときの間隔（一定の間隔）や、「操作ボタン410の操作関連表示」が「メッセージ表示MB1」で表示されている状況下において操作ボタン410を操作状態に維持したときに受付後変化が複数回実行されるときの間隔（一定の間隔）は、特定時間（例えば1秒）よりも長い間隔として現れる場合がないようにしてもよい。すなわちこの場合、「操作ボタン410の操作関連表示」が表示されているなかで操作ボタン410に対していわゆるオート連打機能が有効化されるときの間隔としてのギャップ（メッセージ表示MB1の場合とメッセージ表示MB2の場合との間のギャップ）を大きく見せることができるから、遊技興趣を好適に維持することが期待されうる。

30

【4342】

なお、上述した各演出例にかかる構成を実現するにあたり、「新たな受付後変化が現れるまでの間隔が一定」とは、予め定められた時間間隔で新たな受付後変化が生じるものであればよく、必ずしも常に同じ時間間隔で受付後変化が生じないものであってもよい。例えば、操作手段を操作状態にして1回目の受付後変化が実行されてから2回目の受付後変化（オート連打機能）が実行されるまでの時間は0.5秒として設定されるが、それ以降は、受付後変化（オート連打機能）が0.2秒間隔で実行されるようにする場合など、「予め定められた時間」が複数含まれるかたちで「新たな受付後変化が現れるまでの間隔が一定」を実現するようにしてもよい。

40

【4343】

また、当該第2構成B2や上述した各演出例にかかる構成を実現する上では、刀装飾体5001に対していわゆるオート連打機能（長押し機能）が有効化されているときに受付後変化の生じる間隔や、操作ボタン410に対していわゆるオート連打機能（長押し機能

50



) が有効化されているときに受付後変化の生じる間隔の長さについては特に限定されない。

【 4 3 4 4 】

また、当該第 2 構成 B 2 や上述した各演出例にかかる構成を実現する上では、「操作ボタン 4 1 0 の操作関連表示」が表示されており、且つ操作ボタン 4 1 0 に対する操作受付が複数回許容されており、且つ操作ボタン 4 1 0 を操作状態にするだけでは該操作受付が複数回なされない状態は発生する可能性があるが、「刀装飾体 5 0 0 1 の操作関連表示」が表示されており、且つ刀装飾体 5 0 0 1 に対する操作受付が複数回許容されており、且つ刀装飾体 5 0 0 1 を操作状態にするだけでは該操作受付が複数回なされない状態」は発生しないようにしてもよい。

10

【 4 3 4 5 】

また、当該第 2 構成 B 2 や上述した各演出例にかかる構成を実現する上では、刀装飾体 5 0 0 1 が操作状態にされた場合に受付後変化が複数回実行されるときの間隔については、一定であるが、操作ボタン 4 1 0 の操作状態が維持された場合に受付後変化が複数回実行されるときの間隔が一定であるときの時間よりも長い時間として設定するようにしてもよい。

【 4 3 4 6 】

また、例えば、第 3 構成 B 3 として、遊技者によって操作可能な第 1 操作手段（刀装飾体 5 0 0 1）及び第 2 操作手段（操作ボタン 4 1 0）と、判定を行う判定手段と、前記判定手段による判定にて所定の結果が得られたことに基づいて遊技者に特典を付与しうる特典付与手段と、前記第 1 操作手段（刀装飾体 5 0 0 1）に対する操作を促す第 1 操作関連表示（刀装飾体 5 0 0 1 の操作関連表示）を表示可能な第 1 操作関連表示手段と、前記第 1 操作手段（刀装飾体 5 0 0 1）に対する操作受付がなされるとこれに応じた受付後変化を実行可能な第 1 受付後変化実行手段と、前記第 2 操作手段（操作ボタン 4 1 0）に対する操作を促す第 2 操作関連表示（操作ボタン 4 1 0 の操作関連表示）を表示可能な第 2 操作関連表示手段と、前記第 2 操作手段（操作ボタン 4 1 0）に対する操作受付がなされるとこれに応じた受付後変化を実行可能な第 2 受付後変化実行手段とを備え、前記第 1 操作関連表示を表示するときの態様として第 1 所定態様（例えば、図 1 8 1 などに示される第 1 例として「メッセージ表示 M B 3」に相当するか、若しくは図 1 8 2 などに示される第 2 例として「メッセージ表示 M B 5」に相当）及び第 1 特定態様（例えば、図 1 8 1 などに示される第 1 例として「メッセージ表示 M B 4」に相当するか、若しくは図 1 8 2 などに示される第 2 例として「メッセージ表示 M B 3」に相当）が少なくとも用意されており、前記第 1 操作関連表示が前記第 1 所定態様及び前記第 1 特定態様のいずれかで表示されているなかで前記第 1 操作手段（刀装飾体 5 0 0 1）が操作されて該操作受付に応じた前記受付後変化が実行開始された以降もその操作状態が維持された場合、該第 1 操作手段（刀装飾体 5 0 0 1）に対する操作受付に応じた前記受付後変化が複数回実行されうようになり（図 1 6 8，図 1 7 0，図 1 7 2 などを参照）、前記第 2 操作関連表示を表示するときの態様として第 2 所定態様（例えば、図 1 6 4 及び図 1 6 5 に示される「メッセージ表示 M B 1」に相当）及び第 2 特定態様（例えば、図 1 6 6 及び図 1 6 7 に示される「メッセージ表示 M B 2」に相当）が少なくとも用意されており、前記第 2 操作関連表示が前記第 2 所定態様及び前記第 2 特定態様のいずれかで表示されているなかで前記第 2 操作手段（操作ボタン 4 1 0）が操作されて該操作受付に応じた前記受付後変化が実行開始された以降もその操作状態が維持された場合、該第 2 操作手段（操作ボタン 4 1 0）に対する操作受付に応じた前記受付後変化が複数回実行されうようになり（図 1 6 4，図 1 6 6 などを参照）、前記第 2 操作関連表示（操作ボタン 4 1 0 の操作関連表示）が前記第 2 所定態様（例えば、図 1 6 4 及び図 1 6 5 に示される「メッセージ表示 M B 1」に相当）で表示されると、該第 2 所定態様が非表示にされてから所定時間が経過するよりも前に前記第 2 操作関連表示（操作ボタン 4 1 0 の操作関連表示）が前記第 2 特定態様（例えば、図 1 6 6 及び図 1 6 7 に示される「メッセージ表示 M B 2」に相当）で新たに表示される場合はなく（例えば、図 1 7 9 を参照）、前記第 1 操作関連表示（刀装飾体 5

20

30

40

50

001の操作関連表示)が前記第1所定態様(例えば、図181などに示される第1例として「メッセージ表示MB3」に相当するか、若しくは図182などに示される第2例として「メッセージ表示MB5」に相当)及び前記第1特定態様(例えば、図181などに示される第1例として「メッセージ表示MB4」に相当するか、若しくは図182などに示される第2例として「メッセージ表示MB3」に相当)のいずれかで表示されているなかで前記第1操作手段(刀装飾体5001)が操作された場合であっても、該第1操作手段(刀装飾体5001)に対する操作受付に応じた前記受付後変化が実行開始されない場合があり、前記第2操作関連表示(操作ボタン410の操作関連表示)が前記第2所定態様(例えば、図164及び図165に示される「メッセージ表示MB1」に相当)及び前記第2特定態様(例えば、図166及び図167に示される「メッセージ表示MB2」に相当)のいずれかで表示されているなかで前記第2操作手段(操作ボタン410)が操作された場合であっても、該第2操作手段に対する操作受付に応じた前記受付後変化が実行開始されない場合があるようにした。すなわちこの場合、第1操作関連表示や第2操作関連表示が表示されているときにはオート連打機能が有効化されうるようにしつつも、緊張感を好適に維持することができるようになる。

10

#### 【4347】

そしてこの場合、第1操作関連表示(刀装飾体5001の操作関連表示)が第1所定態様(例えば、図181などに示される第1例として「メッセージ表示MB3」に相当するか、若しくは図182などに示される第2例として「メッセージ表示MB5」に相当)で表示されると、該第1所定態様が非表示にされたとしても該非表示にされてから所定時間が経過するよりも前に第1操作関連表示が第1特定態様(例えば、図181などに示される第1例として「メッセージ表示MB4」に相当するか、若しくは図182などに示される第2例として「メッセージ表示MB3」に相当)で新たに表示される場合があるようにしてもよい。このような構成によれば、第1操作手段(刀装飾体5001)の場合は、オート連打可能な指示態様(第1操作関連表示の態様)が非表示にされたとしても、所定時間内に、オート連打可能な別の指示態様(第1操作関連表示の別態様)が現れる可能性があり遊技興趣が維持されるのに対し、第2操作手段(操作ボタン410)の場合は、オート連打可能な指示態様(第2操作関連表示の態様)が非表示にされたときに、所定時間内に、オート連打可能な別の指示態様(第2操作関連表示の別態様)が現れる可能性がないようにされることとなり、緊張感を好適に維持することが期待されうる。

20

30

#### 【4348】

また、第1操作関連表示(刀装飾体5001の操作関連表示)が第1所定態様(例えば、図181などに示される第1例として「メッセージ表示MB3」に相当するか、若しくは図182などに示される第2例として「メッセージ表示MB5」に相当)及び第1特定態様(例えば、図181などに示される第1例として「メッセージ表示MB4」に相当するか、若しくは図182などに示される第2例として「メッセージ表示MB3」に相当)のいずれかで表示されているなかで第1操作手段(刀装飾体5001)が操作された場合であっても、該第1操作手段に対する操作受付に応じた受付後変化が実行開始されない場合があるようにしてもよい。例えば、刀装飾体5001に対応する操作関連表示が表示されている期間のうち「刀装飾体5001がオート連打可能でない状態にある場合」とは、図168に示されるタイミングtBc1~tBc2, タイミングtBc2 C2~tBc2 C3, タイミングtBc2 C4~tBc3の期間や、図170に示されるタイミングtBd1~tBd2, タイミングtBd2 C2~tBd2 C3, タイミングtBd2 C4~tBd3の期間や、図172に示されるタイミングtBe1~tBe2, タイミングtBe2 C2~tBe2 C3, タイミングtBe2 C4~tBe3の期間などに相当する。すなわちこの場合、第1操作関連表示が表示されているときの緊張感を好適に維持することができるようになる。

40

#### 【4349】

またこの場合、第1操作関連表示(刀装飾体5001の操作関連表示)が第1所定態様(例えば、図181などに示される第1例として「メッセージ表示MB3」に相当するか

50

、若しくは図 1 8 2 などに示される第 2 例として「メッセージ表示 M B 5」に相当)及び第 1 特定態様(例えば、図 1 8 1 などに示される第 1 例として「メッセージ表示 M B 4」に相当する)か、若しくは図 1 8 2 などに示される第 2 例として「メッセージ表示 M B 3」に相当)のいずれかで表示されているなかで第 1 操作手段を操作したにもかかわらず該第 1 操作手段に対する操作受付に応じた受付後変化が実行開始されない場合であっても、第 1 操作手段(刀装飾体 5 0 0 1)を操作した状態に維持すると(維持しているなかで、第 1 操作手段に対する操作受付が許容される条件(許容状態の発生条件)が満たされると)、それまで維持していた操作状態の検出に基づいて第 1 操作手段(刀装飾体 5 0 0 1)に対する操作受付に応じた受付後変化が複数回実行される状況が現れうるようにしてもよい。例えば、「・・・第 1 操作手段(刀装飾体 5 0 0 1)を操作した状態に維持すると(維持しているなかで、第 1 操作手段に対する操作受付が許容される条件(許容状態の発生条件)が満たされると)、それまで維持していた操作状態の検出に基づいて第 1 操作手段(刀装飾体 5 0 0 1)に対する操作受付に応じた受付後変化が複数回実行される状況」とは、図 1 6 8 に示されるタイミング t B c 2 - C 3 や、図 1 7 0 に示されるタイミング t B d 2 - C 3 や、図 1 7 2 に示されるタイミング t B e 2 - C 3 などに相当する。すなわちこの場合、第 1 操作手段については、第 1 操作関連表示が第 1 所定態様及び第 1 特定態様のいずれかで表示されているなかでいわゆるオート連打機能が有効化されなかったとしても、その操作状態を継続しておけばオート連打機能が有効化されうるから、遊技興趣を好適に維持することが期待されうる。

10

#### 【 4 3 5 0 】

20

なおこの場合、第 1 操作関連表示(刀装飾体 5 0 0 1 の操作関連表示)が第 1 所定態様及び第 1 特定態様のいずれかで表示されているなかで第 1 操作手段(刀装飾体 5 0 0 1)に対する操作受付に応じた受付後変化が複数回生じた以降、その操作状態を維持しているにもかかわらず、該第 1 操作関連表示(刀装飾体 5 0 0 1 の操作関連表示)が表示されているなかで新たな受付後変化が生じなくなる場合(いわゆるオート連打機能が無効化される場合)があるようにしてもよい(例えば、図 1 6 8 に示されるタイミング t B c 2 - C 2 や、図 1 7 0 に示されるタイミング t B d 2 - C 2 や、図 1 7 2 に示されるタイミング t B e 2 - C 2 などに相当)。ただし、この場合であっても、第 1 操作手段(刀装飾体 5 0 0 1)を操作状態に維持すると(維持しているなかで、第 1 操作手段に対する操作受付が許容される条件が満たされると)、それまで維持された操作状態に基づいて第 1 操作手段(刀装飾体 5 0 0 1)に対する操作受付に応じた受付後変化が再び実行されうるようにしてもよい(図 1 6 8 に示されるタイミング t B c 2 - C 3 や、図 1 7 0 に示されるタイミング t B d 2 - C 3 や、図 1 7 2 に示されるタイミング t B e 2 - C 3 などに相当)。

30

#### 【 4 3 5 1 】

また、第 2 操作関連表示(操作ボタン 4 1 0 の操作関連表示)が第 2 所定態様(例えば、図 1 6 4 及び図 1 6 5 に示される「メッセージ表示 M B 1」に相当)及び第 2 特定態様(例えば、図 1 6 6 及び図 1 6 7 に示される「メッセージ表示 M B 2」に相当)のいずれかで表示されているなかで第 2 操作手段(操作ボタン 4 1 0)を操作したにもかかわらず該第 2 操作手段(操作ボタン 4 1 0)に対する操作受付に応じた受付後変化が実行開始されない場合は、該第 2 操作手段(操作ボタン 4 1 0)を操作した状態に維持し続けたとしても、その後、該操作状態の検出に基づいて第 2 操作手段(操作ボタン 4 1 0)に対する操作受付に応じた受付後変化が複数回実行される状況が現れないようにしてもよい。すなわちこの場合、第 2 操作手段については、第 2 操作関連表示が第 2 所定態様及び第 2 特定態様のいずれかで表示されているなかでいわゆるオート連打機能が有効化されなかったときには、その操作状態を継続したとしても該操作状態の検出に基づいて操作受付がなされる可能性がないから、オート連打機能の演出性を実現するにあたり、緊張感を好適に維持することが期待されうる。

40

#### 【 4 3 5 2 】

また上述したが、当該第 3 構成 B 3 や上述した各演出例にかかる構成を実現する上では、「メッセージ表示 M B 3」については、その表示途中(予め定められた表示時間が経過

50

するよりも前)で非表示の状態にされる場合があるようにしてもよい(メッセージ表示MB3など、操作関連表示の早期終了)。ただしこの場合、「メッセージ表示MB3」が非表示にされてから所定時間が経過するよりも前に「メッセージ表示MB4」が必ず表示されるようにすることが望ましい。また、「メッセージ表示MB3」が非表示にされてから「メッセージ表示MB4」が表示されるまでの時間も、予め定められた時間(一定の時間)として設定されるようにすることが望ましい。

#### 【4353】

また、例えば、第4構成B4として、遊技者によって操作可能な第1操作手段(刀装飾体5001)及び第2操作手段(操作ボタン410)と、判定を行う判定手段と、前記判定手段による判定にて所定の結果が得られたことに基づいて遊技者に特典を付与しうる特典付与手段と、前記第1操作手段(刀装飾体5001)に対する操作を促す第1操作関連表示(刀装飾体5001の操作関連表示)を表示可能な第1操作関連表示手段と、前記第1操作手段(刀装飾体5001)に対する操作受付がなされるとこれに応じた受付後変化を実行可能な第1受付後変化実行手段と、前記第2操作手段(操作ボタン410)に対する操作を促す第2操作関連表示(操作ボタン410の操作関連表示)を表示可能な第2操作関連表示手段と、前記第2操作手段(操作ボタン410)に対する操作受付がなされるとこれに応じた受付後変化を実行可能な第2受付後変化実行手段とを備え、前記第1操作関連表示を表示するときの態様として第1所定態様(例えば、図182及び図183などに示される「メッセージ表示MB5」に相当)及び第1特定態様(例えば、図182及び図183などに示される「メッセージ表示MB3」に相当)が少なくとも用意されており、前記第1操作関連表示が前記第1所定態様及び前記第1特定態様のいずれかで表示されているなかで前記第1操作手段(刀装飾体5001)が操作されてその操作状態が維持された場合、該第1操作手段(刀装飾体5001)に対する操作受付に応じた前記受付後変化が複数回実行されうることになっており(図168, 図170, 図172などを参照)、前記第2操作関連表示を表示するときの態様として第2所定態様(例えば、図164及び図165に示される「メッセージ表示MB1」に相当)及び第2特定態様(例えば、図166及び図167に示される「メッセージ表示MB2」に相当)が少なくとも用意されており、前記第2操作関連表示が前記第2所定態様及び前記第2特定態様のいずれかで表示されているなかで前記第2操作手段(操作ボタン410)が操作されてその操作状態が維持された場合、該第2操作手段(操作ボタン410)に対する操作受付に応じた前記受付後変化が複数回実行されうることになっており(図164, 図166などを参照)、前記第2操作関連表示(操作ボタン410の操作関連表示)が前記第2所定態様(例えば、図164及び図165に示される「メッセージ表示MB1」に相当)で表示されると、該第2所定態様が非表示にされてから所定時間が経過するよりも前に前記第2操作関連表示(操作ボタン410の操作関連表示)が前記第2特定態様(例えば、図166及び図167に示される「メッセージ表示MB2」に相当)で新たに表示される場合はなく(例えば、図179を参照)、前記第2操作関連表示(操作ボタン410の操作関連表示)が前記第2特定態様(例えば、図166及び図167に示される「メッセージ表示MB2」に相当)で表示されるとき、前記第2操作手段(操作ボタン410)に対する操作に関連した第2操作関連音(例えば、図166や図179に示される「操作関連出力音OB2」に相当)を出力可能であるようにした。

#### 【4354】

そしてこの場合、第1操作関連表示(刀装飾体5001の操作関連表示)が第1所定態様(例えば、図182及び図183などに示される「メッセージ表示MB5」に相当)で表示されると、該第1所定態様が非表示にされたとしても該非表示にされてから所定時間が経過するよりも前に第1操作関連表示が第1特定態様(例えば、図182及び図183などに示される「メッセージ表示MB3」に相当)で新たに表示される場合があるようにしてもよい。またこの際、第1操作手段(刀装飾体5001)に対する操作に関連した第1操作関連音(「操作関連出力音OB3」に相当)を出力可能としてもよい。このような構成によれば、第1所定態様(例えば、図182及び図183などに示される「メッセー

10

20

30

40

50

「メッセージ表示 M B 5」に相当) が非表示にされたときの遊技興趣の低下を抑制することが期待されうる。

【 4 3 5 5 】

また、少なくとも第 1 操作関連表示 ( 刀装飾体 5 0 0 1 の操作関連表示 ) が第 1 特定態様 ( 例えば、図 1 8 2 及び図 1 8 3 などに示される「メッセージ表示 M B 3」に相当) で表示されるときは、第 1 操作手段 ( 刀装飾体 5 0 0 1 ) に対する操作に関連した第 1 操作関連音 ( 操作関連出力音 O B 3 ) を出力可能としてもよい。そして、該第 1 操作関連音については、特に、第 1 所定態様 ( 例えば、図 1 8 2 及び図 1 8 3 などに示される「メッセージ表示 M B 5」に相当) が非表示にされてから所定時間が経過するよりも前に出力された場合 ( 所定時間が経過するよりも前に第 1 操作関連表示が第 1 特定態様で表示された場合 ) は、その出力状態が第 1 時間 ( 予め定められた出力時間 ) にわたって必ず維持されるのに対し ( 図 1 8 2 ( g ) を参照 )、第 1 所定態様 ( 「メッセージ表示 M B 5」に相当) が非表示にされてから所定時間が経過した以降に出力された場合 ( 所定時間が経過した以降に第 1 操作関連表示が第 1 特定態様で表示された場合 ) は、その出力状態が第 1 時間 ( 予め定められた出力時間 ) にわたって維持される場合と、第 1 時間 ( 予め定められた出力時間 ) が経過するよりも前に非可聴 ( 非出力 ) の状態にされる場合との両方があるようにしてもよい ( 図 1 8 3 ( g ) を参照 )。このような構成によれば、第 1 所定態様 ( 例えば、図 1 8 2 及び図 1 8 3 などに示される「メッセージ表示 M B 5」に相当) が非表示にされてからどれだけの時間が経過したときに第 1 操作関連音 ( 例えば、図 1 6 8 に示される「操作関連出力音 O B 3」に相当) が出力されたかによって演出性が異なるようになり、緊張感を好適に提供することが期待されうる。特に、第 1 所定態様が非表示にされてから所定時間が経過した以降に第 1 操作関連音が出力された場合 ( 所定時間が経過した以降に第 1 操作関連表示が第 1 特定態様で表示された場合 ) は、その出力状態が第 1 時間 ( 予め定められた出力時間 ) にわたって維持される場合と、第 1 時間 ( 予め定められた出力時間 ) が経過するよりも前に非可聴 ( 非出力 ) の状態にされる場合との両方があるから、遊技興趣を維持しつつも緊張感を好適に提供することが期待されうる。

【 4 3 5 6 】

また、少なくとも第 2 操作関連表示 ( 操作ボタン 4 1 0 の操作関連表示 ) が第 2 特定態様 ( メッセージ表示 M B 2 ) で表示されるときは、第 2 操作手段 ( 操作ボタン 4 1 0 ) に対する操作に関連した第 2 操作関連音 ( 例えば、図 1 6 6 や図 1 7 9 に示される「操作関連出力音 O B 2」に相当) を出力可能としてもよい。そして、該第 2 操作関連音については、特に、その出力状態が第 2 時間 ( 予め定められた出力時間 ) にわたって必ず維持されるようにしてもよい。このような構成によれば、第 2 操作関連表示が第 2 所定態様 ( メッセージ表示 M B 1 ) で表示された以降、第 2 特定態様 ( メッセージ表示 M B 2 ) が現れるまでには比較的長い時間を要するものの ( 図 1 7 9 を参照 )、該第 2 特定態様が現れるときには、該第 2 特定態様が現れた状況下にあることを好適に示唆することができるようになる。

【 4 3 5 7 】

また、当該第 4 構成 B 4 や上述した各演出例にかかる構成を実現する上では、例えば、メッセージ表示 M B 5 が非表示にされてから所定時間が経過した以降に操作関連出力音 O B 3 が出力される場合は ( 図 1 8 3 を参照 )、その出力状態が第 1 時間 ( 予め定められた出力時間 ) にわたって維持される場合と、第 1 時間 ( 予め定められた出力時間 ) が経過するよりも前に非可聴 ( 非出力 ) の状態にされる場合との両方があるが、いずれの場合であっても、当該操作関連出力音 O B 3 としての態様 ( 音の種別 ) は同じ ( 例えば、特別態様 ) であるようにすることが望ましい。

【 4 3 5 8 】

また、当該第 4 構成 B 4 や上述した各演出例にかかる構成を実現する上では、メッセージ表示 M B 5 が非表示にされてから所定時間が経過した以降、操作関連出力音 O B 3 が出力されているなかで刀装飾体 5 0 0 1 に対する操作受付がなされた場合、該操作受付に応じた受付後変化は、操作関連出力音 O B 3 の出力状態が第 1 時間 ( 予め定められた出力時

10

20

30

40

50

間)にわたって維持される場合と、第1時間(予め定められた出力時間)が経過するよりも前に非可聴(非出力)の状態にされる場合とで、同じ態様(同じ変化)で実行可能とされるようにすることが望ましい。

【4359】

また、当該第4構成B4や上述した各演出例にかかる構成を実現する上で、操作関連出力音OB3(図168などを参照)については、予め定められた出力時間が経過するよりも前に非可聴(非出力)の状態にされる場合は、刀装飾体5001に対する操作を契機として非可聴の状態にされるものであってもよいし、刀装飾体5001に対する操作を契機とせず(予め定められた非可聴条件が満たされたことに基づいて)非可聴の状態にされるものであってもよい。

【4360】

また、当該第4構成B4や上述した各演出例にかかる構成を実現する上では、「刀装飾体5001の操作関連表示」が、例えば、図182及び図183などに示される「メッセージ表示MB5」で表示されるときは、刀装飾体5001に対する操作に関連した操作関連音(受付許容音)が出力されないようにしてもよい(図172や図183などを参照)。

【4361】

また、例えば、第5構成B5として、遊技者によって操作可能な第1操作手段(刀装飾体5001)及び第2操作手段(操作ボタン410)と、判定を行う判定手段と、前記判定手段による判定にて所定の結果が得られたことに基づいて遊技者に特典を付与しうる特典付与手段と、前記第1操作手段(刀装飾体5001)に対する操作を促す第1操作関連表示(刀装飾体5001の操作関連表示)を表示可能な第1操作関連表示手段と、前記第1操作手段(刀装飾体5001)に対する操作受付がなされるとこれに応じた受付後変化を実行可能な第1受付後変化実行手段と、前記第2操作手段(操作ボタン410)に対する操作を促す第2操作関連表示(操作ボタン410の操作関連表示)を表示可能な第2操作関連表示手段と、前記第2操作手段(操作ボタン410)に対する操作受付がなされるとこれに応じた受付後変化を実行可能な第2受付後変化実行手段とを備え、前記第1操作関連表示を表示するときの態様として第1所定態様(例えば、図182及び図183などに示される「メッセージ表示MB5」に相当)及び第1特定態様(例えば、図182及び図183などに示される「メッセージ表示MB3」に相当)が少なくとも用意されており、前記第1操作関連表示が前記第1所定態様及び前記第1特定態様のいずれかで表示されているなかで前記第1操作手段(刀装飾体5001)が操作されてその操作状態が維持された場合、該第1操作手段(刀装飾体5001)に対する操作受付に応じた前記受付後変化が複数回実行されうようになり(図168, 図170, 図172などを参照)、前記第2操作関連表示を表示するときの態様として第2所定態様(例えば、図164及び図165に示される「メッセージ表示MB1」に相当)及び第2特定態様(例えば、図166及び図167に示される「メッセージ表示MB2」に相当)が少なくとも用意されており、前記第2操作関連表示が前記第2所定態様及び前記第2特定態様のいずれかで表示されているなかで前記第2操作手段(操作ボタン410)が操作されてその操作状態が維持された場合、該第2操作手段(操作ボタン410)に対する操作受付に応じた前記受付後変化が複数回実行されうようになり(図164, 図166などを参照)、前記第2操作関連表示(操作ボタン410の操作関連表示)が前記第2所定態様(例えば、図164及び図165に示される「メッセージ表示MB1」に相当)で表示されると、該第2所定態様が非表示にされてから所定時間が経過するよりも前に前記第2操作関連表示(操作ボタン410の操作関連表示)が前記第2特定態様(例えば、図166及び図167に示される「メッセージ表示MB2」に相当)で新たに表示される場合はなく(例えば、図179を参照)、前記第2所定態様が非表示にされてから前記所定時間が経過した以降に前記第2操作関連表示が前記第2特定態様で表示された場合、その表示状態は第2表示時間(予め定められた表示時間)にわたって維持されうようにしたから、第2特定態様が現れている状況下にあることを好適に示唆することができるようになる。

10

20

30

40

50

## 【 4 3 6 2 】

そしてこの場合、第 1 操作関連表示（刀装飾体 5 0 0 1 の操作関連表示）が第 1 所定態様（例えば、図 1 8 2 及び図 1 8 3 などに示される「メッセージ表示 M B 5」に相当）で表示されると、該第 1 所定態様が非表示にされたとしても該非表示にされてから所定時間が経過するよりも前に第 1 操作関連表示が第 1 特定態様（例えば、図 1 8 2 及び図 1 8 3 などに示される「メッセージ表示 M B 3」に相当）で新たに表示される場合があるようにしてもよい。またこの際、第 1 操作手段（刀装飾体 5 0 0 1）に対する操作に関連した第 1 操作関連音（「操作関連出力音 O B 3」に相当）を出力可能としてもよい。このような構成によれば、第 1 所定態様（例えば、図 1 8 2 及び図 1 8 3 などに示される「メッセージ表示 M B 5」に相当）が非表示にされたときの遊技興趣の低下を抑制することが期待されうる。

10

## 【 4 3 6 3 】

またこの場合は、特に、第 1 所定態様（メッセージ表示 M B 5）が非表示にされてから所定時間が経過するよりも前に第 1 特定態様（メッセージ表示 M B 3）が表示され、且つ該第 1 特定態様が表示されているなかで第 1 操作手段（刀装飾体 5 0 0 1）が操作状態に維持されて該第 1 操作手段に対する操作受付が複数回なされている状況下にある場合、第 1 操作関連表示（刀装飾体 5 0 0 1 の操作関連表示）は、第 1 表示時間（予め定められた表示時間）にわたってその表示状態が必ず継続されるが（図 1 8 2 を参照）、第 1 所定態様（メッセージ表示 M B 5）が非表示にされてから所定時間が経過した以降に第 1 特定態様（メッセージ表示 M B 3）が表示され、且つ該第 1 特定態様が表示されているなかで第 1 操作手段（刀装飾体 5 0 0 1）が操作状態に維持されて該第 1 操作手段に対する操作受付が複数回なされている状況下にある場合、第 1 操作関連表示（メッセージ表示 M B 3 など、刀装飾体 5 0 0 1 の操作関連表示）は、第 1 表示時間（予め定められた表示時間）にわたってその表示状態が継続される場合と、第 1 表示時間（予め定められた表示時間）が経過するよりも前に非表示の状態にされる場合との両方があるようにしてもよい（図 1 8 3 を参照）。すなわち、図 1 8 3 に示した例では、タイミング t B e 4 A - 2 以降、第 1 操作関連表示（メッセージ表示 M B 3 など、刀装飾体 5 0 0 1 の操作関連表示）は、予め定められた表示時間にわたってその表示状態が継続されるようにしたが、これに代えて、第 1 操作関連表示（メッセージ表示 M B 3 など、刀装飾体 5 0 0 1 の操作関連表示）については、第 1 表示時間（予め定められた表示時間）にわたってその表示状態が継続される場合と、第 1 表示時間（予め定められた表示時間）が経過するよりも前に非表示の状態にされる場合との両方があるようにしてもよい。なお、このような「第 1 操作関連表示（メッセージ表示 M B 3 など、刀装飾体 5 0 0 1 の操作関連表示）の早期終了」にかかる構成については、上述した「メッセージ表示 M B 3 など、操作関連表示の早期終了」にかかる別例を適用した場合のことであり、すなわち図 1 6 8（g）に示される時間範囲 T B c の区間内のいずれかのタイミングで第 3 B 操作関連出力音 O B 3 の可聴出力が早期終了される条件が満たされたときは、操作関連表示（摸画像表示 M G - B 3 やメッセージ表示 M B 3）についても、同条件が満たされたことに基づいて非表示の状態にされることとなる。このような構成によれば、第 1 所定態様（メッセージ表示 M B 5）が非表示にされてからどれだけの時間が経過したときに第 1 特定態様（メッセージ表示 M B 3）が現れたかによって演出性が異なるようになり、緊張感を好適に提供することが期待されうる。特に、第 1 所定態様（メッセージ表示 M B 5）が非表示にされてから所定時間が経過した以降に第 1 特定態様（メッセージ表示 M B 3 で表示された場合は、その表示状態が第 1 表示時間（予め定められた表示時間）にわたって維持される場合と、第 1 表示時間（予め定められた表示時間）が経過するよりも前に非表示の状態にされる場合との両方があるから、遊技興趣を維持しつつも緊張感を好適に提供することが期待されうる。

20

30

40

## 【 4 3 6 4 】

また、当該第 5 構成 B 5 や上述した各演出例にかかる構成を実現する上では、「メッセージ表示 M B 1」が非表示にされてから所定時間が経過した以降に「メッセージ表示 M B 2」が表示され、且つ該「メッセージ表示 M B 2」が表示されているなかで操作ボタン 4

50

10が操作状態に維持されて該操作ボタン410に対する操作受付が複数回なされている状況下にある場合、「メッセージ表示MB2」は、その表示状態が第2表示時間(予め定められた表示時間)にわたって維持される場合と、第2表示時間(予め定められた表示時間)が経過するよりも前に非表示の状態にされる場合との両方があるようにしてもよい。

#### 【4365】

この点、図166に示した第2B受付許容状態は、上述の通り、「操作ボタン410」に対する操作受付を契機として、「操作ボタン410に対する操作受付が許容される状態」を(タイミングtBb2-C2よりも前に)早期終了させる場合と、操作ボタン410に対する操作受付が何回なされても「操作ボタン410に対する操作受付が許容される状態」を(タイミングtBb2-C2よりも前に)早期終了させない場合との両方があるものとなっている。すなわち、「メッセージ表示MB2」が表示されているなかで操作ボタン410が操作状態に維持されて該操作ボタン410に対する操作受付が複数回なされている状況下において、「メッセージ表示MB2」が、第2表示時間(予め定められた表示時間)が経過するよりも前に非表示の状態にされる場合とは、「操作ボタン410に対する操作受付が許容される状態」を、タイミングtBb2-C2よりも前に早期終了させる場合に相当するものであり、この場合、「操作ボタン410に対する操作受付が許容される状態」を早期終了させる条件が満たされたことに基づいて「メッセージ表示MB2」が非表示の状態にされることとなる。これに対し、「メッセージ表示MB2」が表示されているなかで操作ボタン410が操作状態に維持されて該操作ボタン410に対する操作受付が複数回なされている状況下において、「メッセージ表示MB2」が、第2表示時間( 20  
予め定められた表示時間)が経過するよりも前に非表示の状態にされない場合とは、「操作ボタン410に対する操作受付が許容される状態」を、タイミングtBb2-C2よりも前に早期終了させない場合に相当するものであり、この場合、「操作ボタン410に対する操作受付が許容される状態」を早期終了させる条件が満たされないから、「メッセージ表示MB2」は予め定められた表示時間だけ表示状態を維持することとなる。

#### 【4366】

また、上述した各演出例にかかる構成にあつては、「メッセージ表示MB5」が非表示にされてから所定時間が経過した以降に「メッセージ表示MB3」が表示された場合は、該「メッセージ表示MB3」が表示されているなかで刀装飾体5001に対する操作受付が(複数回)なされるか否かにかかわらず、「メッセージ表示MB3」が、第1表示時間( 30  
予め定められた表示時間)にわたって表示される場合と、第1表示時間(予め定められた表示時間)が経過するよりも前に非表示の状態にされる場合との両方があることも上述した通りである(図183を参照)。この点、「メッセージ表示MB1」が非表示にされてから所定時間が経過した以降に「メッセージ表示MB2」が表示され、且つ該「メッセージ表示MB2」が表示されているなかで操作ボタン410が操作状態に維持されて該操作ボタン410に対する操作受付が複数回なされている状況下にある場合は、「メッセージ表示MB2」は、第2表示時間( 40  
予め定められた表示時間)にわたって表示される場合と、第2表示時間(予め定められた表示時間)が経過するよりも前に非表示の状態にされる場合(早期終了される場合)との両方があるが、「メッセージ表示MB1」が非表示にされてから所定時間が経過した以降に「メッセージ表示MB2」が表示され、且つ該「メッセージ表示MB2」が表示されているなかで操作ボタン410が操作されず該操作ボタン410に対する操作受付がなされていない状況下にある場合は、「メッセージ表示MB2」は、第2表示時間( 40  
予め定められた表示時間)が経過するよりも前に非表示の状態にされる場合がなく、第2表示時間(予め定められた表示時間)にわたって必ず表示されるようにしてもよい。このような構成によれば、「メッセージ表示MB5」が非表示にされてから所定時間が経過した以降に「メッセージ表示MB3」が表示された場合における緊張感と、「メッセージ表示MB1」が非表示にされてから所定時間が経過した以降に「メッセージ表示MB2」が表示された場合における緊張感とを、互いに異なる演出性を通じて提供することができるようになり、遊技興趣を維持することが期待されうる。

#### 【4367】

10

20

30

40

50



また、当該第5構成B5や上述した各演出例にかかる構成を実現する上では、「メッセージ表示MB5」が非表示にされてから所定時間が経過するよりも前に「メッセージ表示MB3」が表示された場合、該「メッセージ表示MB3」が表示されているなかで刀装飾体5001が操作状態に維持されて操作受付が複数回なされるか否かにかかわらず、「メッセージ表示MB3」は、第1表示時間（予め定められた表示時間）が経過するよりも前に非表示の状態にされることがなく、第1表示時間（予め定められた表示時間）にわたって表示されるようにしてもよい（図182を参照）。

【4368】

なお、「刀装飾体5001の操作関連表示」がメッセージ表示MB3で表示される場合は、その表示状態が第1表示時間（予め定められた表示時間）にわたって継続される場合と継続されない場合とで、メッセージ表示MB3としての態様は同じであることが望ましいし、「操作ボタン410の操作関連表示」がメッセージ表示MB2で表示される場合は、その表示状態が第2表示時間（予め定められた表示時間）にわたって継続される場合と継続されない場合とで、「メッセージ表示MB2」としての態様は同じであることが望ましい。

【4369】

また、「刀装飾体5001の操作関連表示」がメッセージ表示MB3で表示される場合は、その表示状態が第1表示時間（予め定められた表示時間）にわたって継続される場合と継続されない場合とで、刀装飾体5001に対する操作受付がなされたときには受付後変化として同じ態様（同じ変化）が現れるようにすることが望ましい。また、「操作ボタン410の操作関連表示」がメッセージ表示MB2で表示される場合は、その表示状態が第2表示時間（予め定められた表示時間）にわたって継続された場合（操作ボタン410に対する操作受付がなされなかった場合）であっても、その表示状態が第2表示時間（予め定められた表示時間）にわたって継続されない場合に現れる受付後変化と同じ態様（同じ変化）が実行されるようにすることが望ましい。

【4370】

また、例えば、第6構成B6として、遊技者によって操作可能な第1操作手段（刀装飾体5001）及び第2操作手段（操作ボタン410）と、判定を行う判定手段と、前記判定手段による判定にて所定の結果が得られたことに基づいて遊技者に特典を付与しうる特典付与手段と、前記第1操作手段（刀装飾体5001）に対する操作を促す第1操作関連表示（刀装飾体5001の操作関連表示）を表示可能な第1操作関連表示手段と、前記第1操作手段（刀装飾体5001）に対する操作受付がなされるとこれに応じた受付後変化を実行可能な第1受付後変化実行手段と、前記第2操作手段（操作ボタン410）に対する操作を促す第2操作関連表示（操作ボタン410の操作関連表示）を表示可能な第2操作関連表示手段と、前記第2操作手段（操作ボタン410）に対する操作受付がなされるとこれに応じた受付後変化を実行可能な第2受付後変化実行手段とを備え、前記第1操作関連表示を表示するときの態様として第1所定態様（例えば、図182及び図183などに示される「メッセージ表示MB5」に相当）及び第1特定態様（例えば、図182及び図183などに示される「メッセージ表示MB3」に相当）が少なくとも用意されており、前記第1操作関連表示が前記第1所定態様及び前記第1特定態様のいずれかで表示されているなかで前記第1操作手段（刀装飾体5001）が操作されてその操作状態が維持された場合、該第1操作手段（刀装飾体5001）に対する操作受付に応じた前記受付後変化が複数回実行されうるようになっており（図168、図170、図172などを参照）、前記第2操作関連表示を表示するときの態様として第2所定態様（例えば、図164及び図165に示される「メッセージ表示MB1」に相当）及び第2特定態様（例えば、図166及び図167に示される「メッセージ表示MB2」に相当）が少なくとも用意されており、前記第2操作関連表示が前記第2所定態様及び前記第2特定態様のいずれかで表示されているなかで前記第2操作手段（操作ボタン410）が操作されてその操作状態が維持された場合、該第2操作手段（操作ボタン410）に対する操作受付に応じた前記受付後変化が複数回実行されうるようになっており（図164、図166などを参照）、前

10

20

30

40

50

記第 2 操作関連表示（操作ボタン 4 1 0 の操作関連表示）が前記第 2 所定態様（例えば、図 1 6 4 及び図 1 6 5 に示される「メッセージ表示 M B 1」に相当）で表示されると、該第 2 所定態様が非表示にされてから所定時間が経過するよりも前に前記第 2 操作関連表示（操作ボタン 4 1 0 の操作関連表示）が前記第 2 特定態様（例えば、図 1 6 6 及び図 1 6 7 に示される「メッセージ表示 M B 2」に相当）で新たに表示される場合はなく（例えば、図 1 7 9 を参照）、前記第 2 操作関連表示が表示されるときには、前記第 2 操作手段（操作ボタン 4 1 0）に対する操作に関連した第 2 操作関連音（図 1 6 4 に示される第 1 B 操作関連出力音や、図 1 6 6 に示される第 2 B 操作関連出力音など）を出力可能であるようにしたから、第 2 所定態様（メッセージ表示 M B 1）が非表示にされた以降、第 2 特定態様（メッセージ表示 M B 2）が長い期間にわたって表示されないとしても、該第 2 特定態様が現れるときには、該第 2 特定態様が現れる状況下にあることを好適に示唆することができるようになる。

10

#### 【 4 3 7 1 】

そしてこの場合、第 1 操作関連表示（刀装飾体 5 0 0 1 の操作関連表示）が第 1 所定態様（例えば、図 1 8 2 及び図 1 8 3 などに示される「メッセージ表示 M B 5」に相当）で表示されると、該第 1 所定態様（メッセージ表示 M B 5）が非表示にされたとしても該非表示にされてから所定時間が経過するよりも前に第 1 操作関連表示が第 1 特定態様（メッセージ表示 M B 3）で新たに表示される場合があるようにしてもよい（図 1 8 2 を参照）。またこの際、第 1 操作関連表示（刀装飾体 5 0 0 1 の操作関連表示）が表示されるとき、第 1 操作手段（刀装飾体 5 0 0 1）に対する操作に関連した第 1 操作関連音（第 3 B 操作関連出力音 O B 3）を出力可能としてもよい（図 1 8 2（g）を参照）。このような構成によれば、第 1 所定態様（メッセージ表示 M B 5）が非表示にされたときの遊技興趣の低下を抑制することが期待されうる。

20

#### 【 4 3 7 2 】

また、第 2 操作関連表示（操作ボタン 4 1 0 の操作関連表示）が表示されるときには、第 2 所定態様（メッセージ表示 M B 1）及び第 2 特定態様（メッセージ表示 M B 2）のいずれで表示される場合であっても、第 2 操作手段（操作ボタン 4 1 0）に対する操作に関連した第 2 操作関連音（図 1 6 4 に示される第 1 B 操作関連出力音や、図 1 6 6 に示される第 2 B 操作関連出力音など）を、同じ音が複数回現れない単発音として出力可能であるようにしてもよい。これに対し、第 1 操作関連表示（刀装飾体 5 0 0 1 の操作関連表示）が第 1 所定態様（メッセージ表示 M B 5）で表示されるときは、第 1 操作手段（刀装飾体 5 0 0 1）に対する操作に関連した第 1 操作関連音が出力されないが（図 1 7 2（g）や図 1 8 2（g）、図 1 8 3（g）などを参照）、第 1 操作関連表示が第 1 特定態様（メッセージ表示 M B 3）で表示されるときは、第 1 所定態様（メッセージ表示 M B 5）が非表示にされてから所定時間が経過するよりも前に当該第 1 特定態様（メッセージ表示 M B 3）が表示されたか否かにかかわらず、第 1 操作手段（刀装飾体 5 0 0 1）に対する操作に関連した第 1 操作関連音（第 3 B 操作関連出力音 O B 3）を、同じ音が複数回現れる繰返音として出力可能であるようにしてもよい（図 1 6 8（g）や図 1 8 2（g）、図 1 8 3（g）などを参照）。このような構成によれば、第 2 操作関連表示（操作ボタン 4 1 0 の操作関連表示）が表示されるときには、第 2 操作手段（操作ボタン 4 1 0）に対する操作が、1 回分の音出力を通じて促されるのに対し、第 1 操作関連表示（刀装飾体 5 0 0 1 の操作関連表示）が表示されるときには、第 1 操作手段（刀装飾体 5 0 0 1）に対する操作が音出力を通じて促されない場合があるから、操作忘れが生じることに對する緊張感を好適に付与することが期待されうる。ただしその代わり、第 1 操作関連表示（刀装飾体 5 0 0 1 の操作関連表示）が第 1 特定態様（メッセージ表示 M B 3）で表示される場合は、第 1 操作手段（刀装飾体 5 0 0 1）に対する操作が、複数回の音出力を通じてより強く促されるようになっていることから、遊技興趣を好適に維持することが期待されうる。

30

40

#### 【 4 3 7 3 】

またこの場合は、特に、第 1 所定態様（メッセージ表示 M B 5）が非表示にされてから所定時間が経過するよりも前に第 1 操作関連表示（刀装飾体 5 0 0 1 の操作関連表示）が

50

第1特定態様（メッセージ表示MB3）で表示された場合は、第1操作手段（刀装飾体5001）に対する操作に関連した第1操作関連音（第3B操作関連出力音OB3）として、特定の音が必ず複数回現れるように出力されるが（図182（g）を参照）、第1所定態様（メッセージ表示MB5）が非表示にされてから所定時間が経過した以降に第1操作関連表示（刀装飾体5001の操作関連表示）が第1特定態様（メッセージ表示MB3）で表示された場合は、第1操作手段（刀装飾体5001）に対する操作に関連した第1操作関連音（第3B操作関連出力音OB3）として、特定の音が複数回現れるように出力される場合と、特定の音が1回しか現れないように出力される場合とが少なくともあるようにしてもよい（図183（g）を参照）。このような構成によれば、第1操作関連表示（刀装飾体5001の操作関連表示）が第1特定態様（メッセージ表示MB3）で表示される場合であっても、第1操作手段（刀装飾体5001）に対する操作が、複数回の音出力を通じてより強く促されるとは限らないようになるから、緊張感を好適に付与しつつ遊技興趣を好適に維持することが期待されうる。

10

## 【4374】

なお、「特定の音が1回しか現れないように出力される」手法としては、そのような音データを予め用意しておき、この音データを再生することによって実現するようにしてもよいし、「特定の音が複数回現れるように出力される」手法のときに用いられる音データを途中で再生終了させることによって実現するようにしてもよいし、第1操作手段に対する操作を契機として途中で再生終了させることによって実現するようにしてもよいし、それ以外の手法によって実現してもよい。

20

## 【4375】

また、当該第6構成B6や上述した各演出例にかかる構成を実現する上では、図164に示される第1B操作関連出力音と、図166に示される第2B操作関連出力音とは同じ音として出力されるものであってもよい

## 【4376】

また、当該第6構成B6や上述した各演出例にかかる構成を実現する上では、「操作ボタン410の操作関連表示」が表示されるときには、「メッセージ表示MB1」及び「メッセージ表示MB2」のいずれで表示される場合であっても、操作関連出力音（第1B操作関連出力音、第2B操作関連出力音）は、1回分だけ必ず可聴とされる（途中終了されない）ようにしてもよい。

30

## 【4377】

なお、上述した各演出例にあつて、図182に示される状況下においては、第3B操作関連出力音OB3は、「特定の音」を必ず複数回繰り返すかたちで出力されるようになっており、すなわち刀装飾体5001に対する操作受付の有無にかかわらず、予め定められた回数分だけ繰り返し可聴とされることとなる。また、図183に示される状況下においても、第3B操作関連出力音OB3は、「特定の音」を途中で再生終了させる場合があるものの、途中で再生終了させるか否かについては、刀装飾体5001に対する操作受付とは関係ない条件に基づいて定められる構成として実現されている。

## 【4378】

また、当該第6構成B6や上述した各演出例にかかる構成を実現する上では、メッセージ表示MB1が非表示にされてから所定時間が経過した以降に出力開始された第3B操作関連出力音OB3が可聴状態にあるなかで刀装飾体5001に対する操作受付がなされた場合、該操作受付に応じた受付後変化は、第3B操作関連出力音OB3としての「特定の音」が複数回にわたって可聴とされる場合と、1回分しか可聴とされない場合とで同じ変化として（態様で）実行されるようにすることが望ましい。

40

## 【4379】

なお、第3B操作関連出力音OB3としての「特定の音」を複数回にわたって可聴とさせる手法としては、適宜に設定可能であり、例えば、1つのデータを繰り返し読み出すことにより実現するほか、1つのデータ内に複数回分の繰り返し音が記憶されるようにしておきそのデータを再生することによって繰り返し音を出力するようにしてもよい。ただし

50

この場合、データの再生を中断することにより1回分しか可聴とされないようにすることとなる。

【4380】

また、例えば、第7構成B7として、遊技者によって操作可能な第1操作手段(刀装飾体5001)及び第2操作手段(操作ボタン410)と、判定を行う判定手段と、前記判定手段による判定にて所定の結果が得られたことに基づいて遊技者に特典を付与しうる特典付与手段と、前記第1操作手段(刀装飾体5001)に対する操作を促す第1操作関連表示(刀装飾体5001の操作関連表示)を表示可能な第1操作関連表示手段と、前記第1操作手段(刀装飾体5001)に対する操作受付がなされるとこれに応じた受付後変化を実行可能な第1受付後変化実行手段と、前記第2操作手段(操作ボタン410)に対する操作を促す第2操作関連表示(操作ボタン410の操作関連表示)を表示可能な第2操作関連表示手段と、前記第2操作手段(操作ボタン410)に対する操作受付がなされるとこれに応じた受付後変化を実行可能な第2受付後変化実行手段とを備え、前記第1操作関連表示を表示するときの態様として第1所定態様(例えば、図182及び図183などに示される「メッセージ表示MB5」に相当)及び第1特定態様(例えば、図182及び図183などに示される「メッセージ表示MB3」に相当)が少なくとも用意されており、前記第1操作関連表示が前記第1所定態様及び前記第1特定態様のいずれかで表示されているなかで前記第1操作手段(刀装飾体5001)が操作されてその操作状態が維持された場合、該第1操作手段(刀装飾体5001)に対する操作受付に応じた前記受付後変化が複数回実行されうることになっており(図168, 図170, 図172などを参照)、前記第2操作関連表示を表示するときの態様として第2所定態様(例えば、図166及び図167に示される「メッセージ表示MB2」に相当)及び第2特定態様(例えば、図164及び図165に示される「メッセージ表示MB1」に相当)が少なくとも用意されており、前記第2操作関連表示が前記第2所定態様及び前記第2特定態様のいずれかで表示されているなかで前記第2操作手段(操作ボタン410)が操作されてその操作状態が維持された場合、該第2操作手段(操作ボタン410)に対する操作受付に応じた前記受付後変化が複数回実行されうることになっており(図164, 図166などを参照)、前記第2操作関連表示(操作ボタン410の操作関連表示)が前記第2所定態様(例えば、図166及び図167に示される「メッセージ表示MB2」に相当)で表示されると、該第2所定態様が非表示にされてから所定時間が経過するよりも前に前記第2操作関連表示(操作ボタン410の操作関連表示)が前記第2特定態様(例えば、図164及び図165に示される「メッセージ表示MB1」に相当)で新たに表示される場合はなく(例えば、図180を参照)、前記第2操作関連表示が前記第2所定態様(メッセージ表示MB2)で表示されているなかで前記第2操作手段(操作ボタン410)が操作状態に維持されており且つ該第2操作手段(操作ボタン410)に対する操作受付に応じた前記受付後変化が複数回実行されている状況下にあるときに前記第2操作手段(操作ボタン410)が操作状態から非操作状態になったときには、これに応じた非操作後表示(非操作後表示HB2)が表示されうることにしたから(図166(f), 図167, 図180(f)などを参照)、第2操作手段(操作ボタン410)が操作状態から非操作状態にされることを契機として、第2特定態様(メッセージ表示MB1)が長い期間にわたって表示されないことを示唆することが期待されうる。

【4381】

そしてこの場合、第1操作関連表示(刀装飾体5001の操作関連表示)が第1所定態様(例えば、図182及び図183などに示される「メッセージ表示MB5」に相当)で表示されると、該第1所定態様(メッセージ表示MB5)が非表示にされたとしても該非表示にされてから所定時間が経過するよりも前に第1操作関連表示が第1特定態様(メッセージ表示MB3)で新たに表示される場合があるようにしてもよい(図182を参照)。このような構成によれば、第1所定態様(メッセージ表示MB5)が非表示にされたときの遊技興趣の低下を抑制することが期待されうる。

【4382】

またこの場合、第2操作関連表示（操作ボタン410の操作関連表示）が第2所定態様（メッセージ表示MB2）で表示されているなかで第2操作手段（操作ボタン410）が操作状態に維持されており且つ第2操作手段（操作ボタン410）に対する操作受付に応じた受付後変化が複数回実行されている状況下にあるときに第2操作手段（操作ボタン410）が操作状態から非操作状態になったときには、これに応じた非操作後表示（非操作後表示HB2）が表示されうようになり、第1操作手段（刀装飾体5001）が操作状態に維持されており且つ該第1操作手段（刀装飾体5001）に対する操作受付に応じた受付後変化が複数回実行されている状況下にあるときに第1操作手段（刀装飾体5001の操作関連表示）が第1所定態様（メッセージ表示MB5）及び第1特定態様（メッセージ表示MB3）のいずれで表示されている場合（若しくは、表示可能ないかなる態様で表示されている場合）であっても、これに応じた非操作後表示が表示される場合がないようにしてもよい。このような構成によれば、第2操作手段（操作ボタン410）の操作状態が解除されたときにはそれが認識し易くされるが、第1操作手段（刀装飾体5001）の操作状態が解除されたときにはそれが認識し難くされるから、いわゆるオート連打機能を利用するときの緊張感を好適に付与することが期待されうる。

10

#### 【4383】

また、第2操作関連表示（操作ボタン410の操作関連表示）が第2所定態様（メッセージ表示MB2）で表示されているなかで第2操作手段（操作ボタン410）が操作状態に維持されており且つ該第2操作手段（操作ボタン410）に対する操作受付に応じた受付後変化が複数回実行されている状況下にあるときに第2操作手段（操作ボタン410）が操作状態から非操作状態になったときには、これに応じた非操作後表示（非操作後表示HB2）が表示されうが（図166（f）を参照）、第2操作関連表示（操作ボタン410の操作関連表示）が表示されていないなかで第2操作手段（操作ボタン410）が操作状態に維持されており且つ該第2操作手段（操作ボタン410）に対する操作受付に応じた受付後変化が複数回実行されている状況下にあるときに第2操作手段（操作ボタン410）が操作状態から非操作状態になったときには、これに応じた非操作後表示が表示される場合がないようにしてもよい（図174（f）を参照）。このような構成によれば、第2操作手段（操作ボタン410）の操作状態が解除された場合であっても、第2操作関連表示が表示されていないなかでオート連打機能が有効化されていたときには非操作後表示が表示される場合がないから、第2操作手段（操作ボタン410）に対してオート連打機能（長押し機能）を利用するときの緊張感についてもこれを好適に維持することが期待されうる。

20

30

#### 【4384】

また、第2操作関連表示（操作ボタン410の操作関連表示）が第2所定態様（メッセージ表示MB2）で表示されているなかで第2操作手段（操作ボタン410）が操作状態に維持されており且つ該第2操作手段（操作ボタン410）に対する操作受付に応じた受付後変化が複数回実行されている状況下にあるときに第2操作手段（操作ボタン410）が操作状態から非操作状態になったときには、これに応じた非操作後表示（非操作後表示HB2）が表示されうが（図166（f）を参照）、第2操作関連表示（操作ボタン410の操作関連表示）が第2特定態様（メッセージ表示MB1）で表示されているなかで第2操作手段（操作ボタン410）が操作状態に維持されており且つ該第2操作手段（操作ボタン410）に対する操作受付に応じた受付後変化が複数回実行されている状況下にあるときに第2操作手段（操作ボタン410）が操作状態から非操作状態になったときには、これに応じた非操作後表示が表示される場合がないようにしてもよい。このような構成によれば、第2操作関連表示が表示されているなかで第2操作手段の操作状態が解除された場合であっても、第2操作関連表示（操作ボタン410の操作関連表示）が第2特定態様（メッセージ表示MB1）で表示されているなかでオート連打機能が有効化されていたときには非操作後表示が表示される場合がないから、第2操作関連表示が表示されているなかで第2操作手段に対してオート連打機能（長押し機能）を利用するときの緊張感に

40

50

についてもこれを好適に維持することが期待されうる。

【 4 3 8 5 】

また、第 2 操作関連表示（操作ボタン 4 1 0 の操作関連表示）が第 2 所定態様（メッセージ表示 M B 2）で表示されているなかで第 2 操作手段（操作ボタン 4 1 0）が操作状態に維持されており且つ該第 2 操作手段（操作ボタン 4 1 0）に対する操作受付に応じた受付後変化が複数回実行されている状況下にあるときに第 2 操作手段（操作ボタン 4 1 0）が操作状態から非操作状態になったことを契機として非操作後表示（非操作後表示 H B 2）が表示される場合、該非操作状態になったことを契機として新たな音が出力されることはないようにしてもよい（図 1 6 6 を参照）。

【 4 3 8 6 】

なお、上述した各演出例においては、「操作ボタン 4 1 0 の操作関連表示」が「メッセージ表示 M B 1」で表示されると、該「メッセージ表示 M B 1」が非表示にされてから所定時間が経過するよりも前に「操作ボタン 4 1 0 の操作関連表示」が「メッセージ表示 M B 2」で新たに表示される場合はないし（図 1 7 9 を参照）、「操作ボタン 4 1 0 の操作関連表示」が「メッセージ表示 M B 2」で表示されると、該「メッセージ表示 M B 2」が非表示にされてから所定時間が経過するよりも前に「操作ボタン 4 1 0 の操作関連表示」が「メッセージ表示 M B 1」で新たに表示される場合もないようになっている（図 1 8 0 を参照）。

【 4 3 8 7 】

また、例えば、第 8 構成 B 8 として、遊技者によって操作可能な第 1 操作手段（刀装飾体 5 0 0 1）及び第 2 操作手段（操作ボタン 4 1 0）と、判定を行う判定手段と、前記判定手段による判定にて所定の結果が得られたことに基づいて遊技者に特典を付与しうる特典付与手段と、前記第 1 操作手段（刀装飾体 5 0 0 1）に対する操作を促す第 1 操作関連表示（刀装飾体 5 0 0 1 の操作関連表示）を表示可能な第 1 操作関連表示手段と、前記第 1 操作手段（刀装飾体 5 0 0 1）に対する操作受付がなされるとこれに応じた受付後変化を実行可能な第 1 受付後変化実行手段と、前記第 2 操作手段（操作ボタン 4 1 0）に対する操作を促す第 2 操作関連表示（操作ボタン 4 1 0 の操作関連表示）を表示可能な第 2 操作関連表示手段と、前記第 2 操作手段（操作ボタン 4 1 0）に対する操作受付がなされるとこれに応じた受付後変化を実行可能な第 2 受付後変化実行手段とを備え、前記第 1 操作関連表示を表示するときの態様として第 1 所定態様（例えば、図 1 8 2 及び図 1 8 3 などに示される「メッセージ表示 M B 5」に相当）及び第 1 特定態様（例えば、図 1 8 2 及び図 1 8 3 などに示される「メッセージ表示 M B 3」に相当）が少なくとも用意されており、前記第 1 操作関連表示が前記第 1 所定態様及び前記第 1 特定態様のいずれかで表示されているなかで前記第 1 操作手段（刀装飾体 5 0 0 1）が操作されてその操作状態が維持された場合、該第 1 操作手段（刀装飾体 5 0 0 1）に対する操作受付に応じた前記受付後変化が複数回実行されうるようになっており（図 1 6 8，図 1 7 0，図 1 7 2 などを参照）、前記第 2 操作関連表示を表示するときの態様として第 2 所定態様（例えば、図 1 6 6 及び図 1 6 7 に示される「メッセージ表示 M B 2」に相当）及び第 2 特定態様（例えば、図 1 6 4 及び図 1 6 5 に示される「メッセージ表示 M B 1」に相当）が少なくとも用意されており、前記第 2 操作関連表示が前記第 2 所定態様及び前記第 2 特定態様のいずれかで表示されているなかで前記第 2 操作手段（操作ボタン 4 1 0）が操作されてその操作状態が維持された場合、該第 2 操作手段（操作ボタン 4 1 0）に対する操作受付に応じた前記受付後変化が複数回実行されうるようになっており（図 1 6 4，図 1 6 6 などを参照）、前記第 2 操作関連表示（操作ボタン 4 1 0 の操作関連表示）が前記第 2 所定態様（例えば、図 1 6 6 及び図 1 6 7 に示される「メッセージ表示 M B 2」に相当）で表示されると、該第 2 所定態様が非表示にされてから所定時間が経過するよりも前に前記第 2 操作関連表示（操作ボタン 4 1 0 の操作関連表示）が前記第 2 特定態様（例えば、図 1 6 4 及び図 1 6 5 に示される「メッセージ表示 M B 1」に相当）で新たに表示される場合はなく（例えば、図 1 8 0 を参照）、前記第 2 操作関連表示が前記第 2 所定態様（メッセージ表示 M B 2）で表示されているなかで前記第 2 操作手段（操作ボタン 4 1 0）が操作状態に維持され

10

20

30

40

50

ており且つ該第2操作手段（操作ボタン410）に対する操作受付に応じた前記受付後変化が複数回実行されている状況下にあるときに前記第2操作手段（操作ボタン410）が操作状態から非操作状態になったときには、これを契機として、その時点で可聴状態にあった演出音の少なくとも1つ（図166（h）や図180（h）に示される第2B受付後出力音S2）を非可聴の状態にしうるようにしたから、第2操作手段（操作ボタン410）が操作状態から非操作状態にされることを契機として、第2特定態様（メッセージ表示MB1）が長い期間にわたって表示されないことを示唆することが期待されうる。

【4388】

そしてこの場合、第1操作関連表示（刀装飾体5001の操作関連表示）が第1所定態様（例えば、図182及び図183などに示される「メッセージ表示MB5」に相当）で表示されると、該第1所定態様（メッセージ表示MB5）が非表示にされたとしても該非表示にされてから所定時間が経過するよりも前に第1操作関連表示が第1特定態様（メッセージ表示MB3）で新たに表示される場合があるようにしてもよい（図182を参照）。このような構成によれば、第1所定態様（メッセージ表示MB5）が非表示にされたときの遊技興趣の低下を抑制することが期待されうる。

10

【4389】

またこの場合、第2操作関連表示（操作ボタン410の操作関連表示）が第2所定態様（メッセージ表示MB2）で表示されているなかで第2操作手段（操作ボタン410）が操作状態に維持されており且つ第2操作手段（操作ボタン410）に対する操作受付に応じた受付後変化が複数回実行されている状況下にあるときに第2操作手段（操作ボタン410）が操作状態から非操作状態になったときには、これを契機として、その時点で可聴状態にあった演出音の少なくとも1つ（図166（h）や図180（h）に示される第2B受付後出力音S2）を非可聴の状態にするが、第1操作手段（刀装飾体5001）が操作状態に維持されており且つ該第1操作手段（刀装飾体5001）に対する操作受付に応じた受付後変化が複数回実行されている状況下にあるときに第1操作手段（刀装飾体5001）が操作状態から非操作状態になったときには、第1操作関連表示（刀装飾体5001の操作関連表示）が第1所定態様（メッセージ表示MB5）及び第1特定態様（メッセージ表示MB3）のいずれで表示されている場合（若しくは、表示可能ないかなる態様で表示されている場合）であっても、これを契機として、その時点で可聴状態にあった演出音を非可聴の状態にする場合がないようにしてもよい。このような構成によれば、第2操作手段（操作ボタン410）の操作状態が解除されたときにはそれが認識し易くされるが、第1操作手段（刀装飾体5001）の操作状態が解除されたときにはそれが認識し難くされるから、いわゆるオート連打機能を利用するときの緊張感を好適に付与することが期待されうる。

20

30

【4390】

また、第2操作関連表示（操作ボタン410の操作関連表示）が第2所定態様（メッセージ表示MB2）で表示されているなかで第2操作手段（操作ボタン410）が操作状態に維持されており且つ該第2操作手段（操作ボタン410）に対する操作受付に応じた受付後変化が複数回実行されている状況下にあるときに第2操作手段（操作ボタン410）が操作状態から非操作状態になったときには、これを契機として、その時点で可聴状態にあった演出音の少なくとも1つ（図166（h）や図180（h）に示される第2B受付後出力音S2）を非可聴の状態にするが、第2操作関連表示（操作ボタン410の操作関連表示）が表示されていないなかで第2操作手段（操作ボタン410）が操作状態に維持されており且つ該第2操作手段（操作ボタン410）に対する操作受付に応じた受付後変化が複数回実行されている状況下にあるときに第2操作手段（操作ボタン410）が操作状態から非操作状態になったときには、これを契機として、その時点で可聴状態にあった演出音の少なくとも1つを非可聴の状態にする場合がないようにしてもよい。このような構成によれば、第2操作手段（操作ボタン410）の操作状態が解除された場合であっても、第2操作関連表示が表示されていないなかでオート連打機能が有効化されていたときにはその時点で可聴状態にあった演出音の少なくとも1つを非可聴の状態にする場合が

40

50

ないから、第2操作手段（操作ボタン410）に対してオート連打機能（長押し機能）を利用するときの緊張感についてもこれを好適に維持することが期待されうる。

【4391】

また、第2操作関連表示（操作ボタン410の操作関連表示）が第2所定態様（メッセージ表示MB2）で表示されているなかで第2操作手段（操作ボタン410）が操作状態に維持されており且つ該第2操作手段（操作ボタン410）に対する操作受付に応じた受付後変化が複数回実行されている状況下にあるときに第2操作手段（操作ボタン410）が操作状態から非操作状態になったときには、これを契機として、その時点で可聴状態にあった演出音の少なくとも1つ（図166（h）や図180（h）に示される第2B受付後出力音S2）を非可聴の状態にするが、第2操作関連表示（操作ボタン410の操作関連表示）が第2特定態様（メッセージ表示MB1）で表示されているなかで第2操作手段（操作ボタン410）が操作状態に維持されており且つ該第2操作手段（操作ボタン410）に対する操作受付に応じた受付後変化が複数回実行されている状況下にあるときに第2操作手段（操作ボタン410）が操作状態から非操作状態になったときには、これを契機として、その時点で可聴状態にあった演出音を非可聴の状態にする場合がないようにしてもよい（図164を参照）。このような構成によれば、第2操作関連表示が表示されているなかで第2操作手段の操作状態が解除された場合であっても、第2操作関連表示（操作ボタン410の操作関連表示）が第2特定態様（メッセージ表示MB1）で表示されているなかでオート連打機能が有効化されていたときにはその時点で可聴状態にあった演出音の少なくとも1つを非可聴の状態にする場合がないから、第2操作関連表示が表示されているなかで第2操作手段に対してオート連打機能（長押し機能）を利用するときの緊張感についてもこれを好適に維持することが期待されうる。

10

20

【4392】

また、第2操作関連表示（操作ボタン410の操作関連表示）が第2所定態様（メッセージ表示MB2）で表示されているなかで第2操作手段（操作ボタン410）が操作状態に維持されており且つ該第2操作手段（操作ボタン410）に対する操作受付に応じた受付後変化が複数回実行されている状況下にあるときに第2操作手段（操作ボタン410）が操作状態から非操作状態になったことを契機としてその時点で可聴状態にあった演出音の少なくとも1つを非可聴の状態にする場合、該非操作状態になったことを契機として新たな音が出力されることはないようにしてもよい（図166を参照）。

30

【4393】

なお、上述した各演出例においては、「操作ボタン410の操作関連表示」が「メッセージ表示MB1」で表示されると、該「メッセージ表示MB1」が非表示にされてから所定時間が経過するよりも前に「操作ボタン410の操作関連表示」が「メッセージ表示MB2」で新たに表示される場合はないし（図179を参照）、「操作ボタン410の操作関連表示」が「メッセージ表示MB2」で表示されると、該「メッセージ表示MB2」が非表示にされてから所定時間が経過するよりも前に「操作ボタン410の操作関連表示」が「メッセージ表示MB1」で新たに表示される場合もないようになっている（図180を参照）。

【4394】

また、例えば、第9構成B9として、遊技者によって操作可能な第1操作手段（刀装飾体5001）及び第2操作手段（操作ボタン410）と、判定を行う判定手段と、前記判定手段による判定にて所定の結果が得られたことに基づいて遊技者に特典を付与しうる特典付与手段と、前記第1操作手段（刀装飾体5001）に対する操作受付がなされるとこれに応じた受付後変化を実行可能な第1受付後変化実行手段と、前記第1操作手段（刀装飾体5001）に対する操作を促す表示であり、且つ当該表示が表示状態にあるときに前記第1操作手段（刀装飾体5001）を操作状態に維持した場合、該第1操作手段（刀装飾体5001）に対する操作受付が複数回なされうる、第1操作関連表示（いわゆるオート連打機能の有効化対象としての刀装飾体5001に関する操作関連表示）を表示可能な第1操作関連表示手段と、前記第2操作手段（操作ボタン410）に対する操作受付がな

40

50



されるところに於ては、前記第2操作手段（操作ボタン410）に対する操作を促す表示であり、且つ当該表示が表示状態にあるときに前記第2操作手段（操作ボタン410）を操作状態に維持した場合、該第2操作手段（操作ボタン410）に対する操作受付が複数回なされうる、第2操作関連表示（いわゆるオート連打機能の有効化対象としての操作ボタン410に関する操作関連表示）を表示可能な第2操作関連表示手段とを備え、前記第2操作関連表示が表示されるときは、前記第2操作手段（操作ボタン410）に対する操作に関連した第2操作関連音（図164に示される第1B操作関連出力音OB1や、図166に示される第2B操作関連出力音OB2など）が出力可能とされ、該第2操作関連音が可聴とされており且つ前記第2操作手段（操作ボタン410）が操作状態に維持されて該第2操作手段（操作ボタン410）に対する操作受付に応じた受付後変化が生じている状況下にあるとき、前記第2操作関連音（図164に示される第1B操作関連出力音OB1や、図166に示される第2B操作関連出力音OB2など）は、予め定められた出力時間が経過するよりも前に非可聴の状態にされる場合がなく、予め定められた出力時間にわたって可聴にされるようになっており、前記第2操作関連音が可聴とされているときに前記第2操作手段が操作状態にされ、その後、該操作状態が維持された場合に該第2操作手段（操作ボタン410）に対する操作受付に応じた受付後変化が複数回生じるときの間隔は、特定時間以下の時間とされうるようにした（図164を参照）。すなわちこの場合、第2操作関連音が予め定められた出力時間が経過するよりも前に非可聴の状態にされることのないことから、比較的短い間隔（特定時間以下の時間）で受付後変化が複数回生じている状況下にあることを認識し難くして緊張感を好適に維持することが期待されうる。

#### 【4395】

そしてこの場合、第1操作関連表示（いわゆるオート連打機能の有効化対象としての刀装飾体5001に関する操作関連表示）が表示されるときは、第1操作手段（刀装飾体5001）に対する操作に関連した第1操作関連音（図168に示される第3B操作関連出力音OB3や、図170に示される第4B操作関連出力音OB4など）が出力可能とされ、該第1操作関連音が可聴とされており且つ第1操作手段（刀装飾体5001）が操作状態に維持されて該第1操作手段に対する操作受付に応じた受付後変化が生じている状況下にあるとき、第1操作関連音は、予め定められた出力時間が経過するよりも前に非可聴の状態にされる場合があるようにし（図168（g）を参照）、第2操作関連表示（いわゆるオート連打機能の有効化対象としての操作ボタン410に関する操作関連表示）が表示されるときは、第2操作手段（操作ボタン410）に対する操作に関連した第2操作関連音（図164に示される第1B操作関連出力音OB1や、図166に示される第2B操作関連出力音OB2など）が出力可能とされ、該第2操作関連音が可聴とされており且つ第2操作手段（操作ボタン410）が操作状態に維持されて該第2操作手段に対する操作受付に応じた受付後変化が生じている状況下にあるとき、第2操作関連音は、予め定められた出力時間が経過するよりも前に非可聴の状態にされる場合がなく、予め定められた出力時間にわたって可聴にされるようにし（図164（g）や図166（g）を参照）、第1操作関連音（図168に示される第3B操作関連出力音OB3や、図170に示される第4B操作関連出力音OB4など）が可聴とされているときに第1操作手段（刀装飾体5001）が操作状態にされ、その後、該操作状態が維持された場合に受付後変化が複数回実行されるときの間隔（いわゆるオート連打機能で受付後変化が生じる間隔）は、第1操作関連音が予め定められた出力時間が経過するよりも前に非可聴の状態にされたか否かにかかわらず、必ず特定時間以下の時間とされるようにし、第2操作関連音（図164に示される第1B操作関連出力音OB1や、図166に示される第2B操作関連出力音OB2など）が可聴とされているときに第2操作手段（操作ボタン410）が操作状態にされ、その後、該操作状態が維持された場合に受付後変化が複数回実行されるときの間隔（いわゆるオート連打機能で受付後変化が生じる間隔）は、特定時間以下の時間とされる場合（図164を参照）と、特定時間よりも長い時間とされる場合（図166を参照）との両方があるようにしてもよい。このような構成によれば、第1操作関連音が出力されているなか

で第1操作手段（刀装飾体5001）を操作状態にしてこれを維持するようにした場合は、第1操作関連音が予め定められた出力時間が経過するよりも前に非可聴の状態にされるか否かにかかわらず、いわゆるオート連打機能で受付後変化が生じる間隔が必ず短時間とされるから、オート連打機能が有効化されている状況下にあることを認識しやすくして遊技興趣を維持することが期待されうる。これに対し、第2操作関連音が出力されているなかで第2操作手段（操作ボタン410）を操作状態にしてこれを維持するようにした場合は、第2操作関連音が予め定められた出力時間が経過するよりも前に非可聴の状態にされることがないことに加えて、いわゆるオート連打機能で受付後変化が生じる間隔が必ずしも短時間とされず、特定時間よりも長い時間とされる場合があるから、オート連打機能が有効化されている状況下にあることを認識し難くして遊技興趣を維持することが期待されうる。

10

#### 【4396】

また、第1操作関連表示（いわゆるオート連打機能の有効化対象としての刀装飾体5001に関する操作関連表示）が表示されるときは、第1操作手段（刀装飾体5001）に対する操作に関連した第1操作関連音（図168に示される第3B操作関連出力音OB3や、図170に示される第4B操作関連出力音OB4など）が出力可能とされ、該第1操作関連音が可聴とされており且つ第1操作手段（刀装飾体5001）が操作状態に維持されている状況下にあるとき、第1操作関連音は、予め定められた出力時間が経過するよりも前に非可聴の状態にされる場合（図168（g）や、図183（g）などを参照）と、予め定められた出力時間にわたって可聴にされる場合（図182（g）などを参照）との両方があるようにしてもよい。

20

#### 【4397】

なおこの場合、第3B操作関連出力音OB3は、予め定められた出力時間が経過するよりも前に非可聴の状態にされる場合と、予め定められた出力時間にわたって可聴にされる場合とで、出力音（音の種別）は同じであるようにすることが望ましい。

#### 【4398】

また、メッセージ表示MB3は、第3B操作関連出力音OB3が予め定められた出力時間が経過するよりも前に非可聴の状態にされる場合と、第3B操作関連出力音OB3が予め定められた出力時間にわたって可聴にされる場合とで、表示態様が同じであるようにすることが望ましい。

30

#### 【4399】

また、当該第9構成B9や上述した各演出例にかかる構成を実現する上では、メッセージ表示MB3（図168を参照）が表示されているなかで刀装飾体5001が操作状態に維持されているときに該刀装飾体5001に対する操作受付が複数回なされる場合、該操作受付に応じた新たな受付後変化が現れるまでの間隔は、特定時間以下の時間とされうるものであればよく、必ずしも予め定められた時間（一定の時間）として設定されるものでなくてもよい。

#### 【4400】

また、メッセージ表示MB1（図164を参照）が表示されているなかで操作ボタン410に対していわゆるオート連打機能が有効化されるときの間隔（新たな受付後変化が現れるまでの間隔）と、「いわゆるオート連打機能の有効化対象としての刀装飾体5001に関する操作関連表示（メッセージ表示MB3，MB4，MB5）が表示されているなかで刀装飾体5001に対していわゆるオート連打機能が有効化されるときの間隔（新たな受付後変化が現れるまでの間隔）」とは、いずれも特定時間以下の時間とされうるが、この場合であっても、互いの時間（間隔）は、異なる時間（間隔）として設定されるようにしてもよい。

40

#### 【4401】

例えば、「いわゆるオート連打機能の有効化対象としての刀装飾体5001に関する操作関連表示（メッセージ表示MB3，MB4，MB5）」が表示されているなかで刀装飾体5001に対していわゆるオート連打機能が有効化されるときの間隔（新たな受付後変

50

化が現れるまでの間隔)を、「いわゆるオート連打機能の有効化対象としての操作ボタン410に関する操作関連表示」としてメッセージ表示MB1(図164を参照)が表示されているなかで操作ボタン410に対していわゆるオート連打機能が有効化されるときの間隔(新たな受付後変化が現れるまでの間隔)よりも長い時間として設定するとともに、且つ「いわゆるオート連打機能の有効化対象としての操作ボタン410に関する操作関連表示」としてメッセージ表示MB2(図166を参照)が表示されているなかで操作ボタン410に対していわゆるオート連打機能が有効化されるときの間隔(新たな受付後変化が現れるまでの間隔)よりも短い時間として設定するようにすれば、「いわゆるオート連打機能の有効化対象としての操作ボタン410に関する操作関連表示」が表示されているなかで操作ボタン410に対していわゆるオート連打機能が有効化されるときの間隔としてのギャップを大きく見せることができるから、遊技興趣を好適に維持することが期待されうる。

10

#### 【4402】

また、当該第9構成B9や上述した各演出例にかかる構成を実現する上では、刀装飾体5001に対していわゆるオート連打機能(長押し機能)が有効化されているときに受付後変化の生じる間隔や、操作ボタン410に対していわゆるオート連打機能(長押し機能)が有効化されているときに受付後変化の生じる間隔は、一定の時間(予め定められた時間)であってもよいし、不定の時間(予め定められていない時間)であってもよい。

#### 【4403】

また、当該第9構成B9や上述した各演出例にかかる構成を実現する上では、「いわゆるオート連打機能の有効化対象としての刀装飾体5001に関する操作関連表示(メッセージ表示MB3, MB4, MB5)」や、それに対応する操作関連音が実行されているときに刀装飾体5001が操作状態にされ、その後、該操作状態が維持された場合に受付後変化が複数回実行されるときの間隔は、不定の時間とされる場合がなく、一定の時間とされるようにしてもよい。

20

#### 【4404】

また、当該第9構成B9や上述した各演出例にかかる構成を実現する上では、「いわゆるオート連打機能の有効化対象としての操作ボタン410に関する操作関連表示(メッセージ表示MB1, MB2)」や、それに対応する操作関連音が実行されているときに操作ボタン410が操作状態にされ、その後、該操作状態が維持された場合に受付後変化が複数回実行されるときの間隔は、一定の時間とされる場合(図164を参照)と、不定の時間とされる場合(図166を参照)との両方があるようにしてもよい。

30

#### 【4405】

また、当該第9構成B9や上述した各演出例にかかる構成を実現する上では、「いわゆるオート連打機能の有効化対象としての操作ボタン410に関する操作関連表示(メッセージ表示MB1, MB2)」や、それに対応する操作関連音が実行されているときに操作ボタン410が操作状態にされ、その後、該操作状態が維持された場合に受付後変化が複数回実行されるときの間隔は、不定の時間とされる場合(図166を参照)があるが、該不定の時間として採用されうる時間のうち最も短い時間でも上記特定時間より長いようにしてもよい。

40

#### 【4406】

また、当該第9構成B9や上述した各演出例にかかる構成を実現する上では、「いわゆるオート連打機能の有効化対象としての刀装飾体5001に関する操作関連音」が予め定められた出力時間が経過するよりも前に非可聴の状態にされる場合と、予め定められた出力時間にわたって可聴にされる場合とで、刀装飾体5001が操作状態に維持されたときの受付後変化は同じ変化であるが、「いわゆるオート連打機能の有効化対象としての操作ボタン410に関する操作関連音」が予め定められた出力時間にわたって可聴にされる場合、操作ボタン410が操作状態に維持されたときの受付後変化は、特定変化として実行される場合と、特定変化とは異なる変化として実行される場合との両方があるようにしてもよい。

50

## 【 4 4 0 7 】

また、例えば、第 1 0 構成 B 1 0 として、遊技者によって操作可能な第 1 操作手段（刀装飾体 5 0 0 1）及び第 2 操作手段（操作ボタン 4 1 0）と、判定を行う判定手段と、前記判定手段による判定にて所定の結果が得られたことに基づいて遊技者に特典を付与する特典付与手段と、前記第 1 操作手段（刀装飾体 5 0 0 1）に対する操作受付がなされるとこれに応じた受付後変化を実行可能な第 1 受付後変化実行手段と、前記第 1 操作手段（刀装飾体 5 0 0 1）に対する操作を促す表示であり、且つ当該表示が表示状態にあるときに前記第 1 操作手段（刀装飾体 5 0 0 1）を操作状態に維持した場合、該第 1 操作手段（刀装飾体 5 0 0 1）に対する操作受付が複数回なされうる、第 1 操作関連表示（いわゆるオート連打機能の有効化対象としての刀装飾体 5 0 0 1 に関する操作関連表示）を表示可能な第 1 操作関連表示手段と、前記第 2 操作手段（操作ボタン 4 1 0）に対する操作受付がなされるとこれに応じた受付後変化を実行可能な第 2 受付後変化実行手段と、前記第 2 操作手段（操作ボタン 4 1 0）に対する操作を促す表示であり、且つ当該表示が表示状態にあるときに前記第 2 操作手段（操作ボタン 4 1 0）を操作状態に維持した場合、該第 2 操作手段（操作ボタン 4 1 0）に対する操作受付が複数回なされうる、第 2 操作関連表示（いわゆるオート連打機能の有効化対象としての操作ボタン 4 1 0 に関する操作関連表示）を表示可能な第 2 操作関連表示手段とを備え、前記第 2 操作関連表示が表示されるときは、前記第 2 操作手段（操作ボタン 4 1 0）に対する操作に関連した第 2 操作関連音（図 1 6 4 に示される第 1 B 操作関連出力音 O B 1 や、図 1 6 6 に示される第 2 B 操作関連出力音 O B 2 など）が出力可能とされ、該第 2 操作関連音が可聴とされており且つ前記第 2 操作手段（操作ボタン 4 1 0）が操作状態に維持されて該第 2 操作手段（操作ボタン 4 1 0）に対する操作受付に応じた受付後変化が生じている状況下にあるとき、前記第 2 操作関連音（図 1 6 4 に示される第 1 B 操作関連出力音 O B 1 や、図 1 6 6 に示される第 2 B 操作関連出力音 O B 2 など）は、予め定められた出力時間が経過するよりも前に非可聴の状態にされる場合がなく、予め定められた出力時間にわたって可聴にされるようになっており、前記第 2 操作関連音が可聴とされているときに前記第 2 操作手段が操作状態にされ、その後、該操作状態が維持された場合に該第 2 操作手段（操作ボタン 4 1 0）に対する操作受付に応じた受付後変化が複数回生じるときの間隔は、一定の時間とされうるようにした（図 1 6 4 を参照）。すなわちこの場合、第 2 操作関連音が予め定められた出力時間が経過するよりも前に非可聴の状態にされることがないことから、一定の時間で複数回の操作受付がなされている状況下にあることを認識し難くして緊張感を好適に維持することが期待されうる。

10

20

30

## 【 4 4 0 8 】

そしてこの場合、第 1 操作関連表示（いわゆるオート連打機能の有効化対象としての刀装飾体 5 0 0 1 に関する操作関連表示）が表示されるときは、第 1 操作手段（刀装飾体 5 0 0 1）に対する操作に関連した第 1 操作関連音（図 1 6 8 に示される第 3 B 操作関連出力音 O B 3 や、図 1 7 0 に示される第 4 B 操作関連出力音 O B 4 など）が出力可能とされ、該第 1 操作関連音が可聴とされており且つ第 1 操作手段（刀装飾体 5 0 0 1）が操作状態に維持されて該第 1 操作手段に対する操作受付に応じた受付後変化が生じている状況下にあるとき、第 1 操作関連音は、予め定められた出力時間が経過するよりも前に非可聴の状態にされる場合があるようにし（図 1 6 8（g）を参照）、第 2 操作関連表示（いわゆるオート連打機能の有効化対象としての操作ボタン 4 1 0 に関する操作関連表示）が表示されるときは、第 2 操作手段（操作ボタン 4 1 0）に対する操作に関連した第 2 操作関連音（図 1 6 4 に示される第 1 B 操作関連出力音 O B 1 や、図 1 6 6 に示される第 2 B 操作関連出力音 O B 2 など）が出力可能とされ、該第 2 操作関連音が可聴とされており且つ第 2 操作手段（操作ボタン 4 1 0）が操作状態に維持されて該第 2 操作手段に対する操作受付に応じた受付後変化が生じている状況下にあるとき、第 2 操作関連音は、予め定められた出力時間が経過するよりも前に非可聴の状態にされる場合がなく、予め定められた出力時間にわたって可聴にされるようにし（図 1 6 4（g）や図 1 6 6（g）を参照）、第 1 操作関連音（図 1 6 8 に示される第 3 B 操作関連出力音 O B 3 や、図 1 7 0 に示される第

40

50

4 B 操作関連出力音 O B 4 など) が可聴とされているときに第 1 操作手段 (刀装飾体 5 0 0 1) が操作状態にされ、その後、該操作状態が維持された場合に受付後変化が複数回実行されるときの間隔 (いわゆるオート連打機能で受付後変化が生じる間隔) は、第 1 操作関連音が予め定められた出力時間が経過するよりも前に非可聴の状態にされたか否かにかかわらず、一定の時間 (予め定められた時間であり、不定の時間でなければよい) であり、第 2 操作関連音 (図 1 6 4 に示される第 1 B 操作関連出力音 O B 1 や、図 1 6 6 に示される第 2 B 操作関連出力音 O B 2 など) が可聴とされているときに第 2 操作手段 (操作ボタン 4 1 0) が操作状態にされ、その後、該操作状態が維持された場合に受付後変化が複数回実行されるときの間隔 (いわゆるオート連打機能で受付後変化が生じる間隔) は、一定の時間 (予め定められた時間であり、不定の時間でなければよい) である場合 (図 1 6 4 を参照) と、一定の時間ではなく不定の時間である場合 (図 1 6 6 を参照) との両方があるようにしてもよい。このような構成によれば、第 1 操作関連音が出力されているなかで第 1 操作手段 (刀装飾体 5 0 0 1) を操作状態にしてこれを維持するようにした場合は、第 1 操作関連音が予め定められた出力時間が経過するよりも前に非可聴の状態にされるか否かにかかわらず、いわゆるオート連打機能で受付後変化が生じる間隔が、必ず、不定の時間でなく予め定められた時間とされるから、オート連打機能が有効化されている状況下にあることを認識し易くして遊技興趣を維持することが期待されうる。これに対し、第 2 操作関連音が出力されているなかで第 2 操作手段 (操作ボタン 4 1 0) を操作状態にしてこれを維持するようにした場合は、第 2 操作関連音が予め定められた出力時間が経過するよりも前に非可聴の状態にされることがないことに加えて、いわゆるオート連打機能で受付後変化が生じる間隔が必ずしも一定の時間 (予め定められた時間であり、不定の時間でなければよい) とされず、不定の時間とされる場合があるから、オート連打機能が有効化されている状況下にあることを認識し難くして遊技興趣を維持することが期待されうる。

#### 【 4 4 0 9 】

また、第 1 操作関連表示 (いわゆるオート連打機能の有効化対象としての刀装飾体 5 0 0 1 に関する操作関連表示) が表示されるときは、第 1 操作手段 (刀装飾体 5 0 0 1) に対する操作に関連した第 1 操作関連音 (図 1 6 8 に示される第 3 B 操作関連出力音 O B 3 や、図 1 7 0 に示される第 4 B 操作関連出力音 O B 4 など) が出力可能とされ、該第 1 操作関連音が可聴とされており且つ第 1 操作手段 (刀装飾体 5 0 0 1) が操作状態に維持されている状況下にあるとき、第 1 操作関連音は、予め定められた出力時間が経過するよりも前に非可聴の状態にされる場合 (図 1 6 8 (g) や、図 1 8 3 (g) など) を参照) と、予め定められた出力時間にわたって可聴にされる場合 (図 1 8 2 (g) など) を参照) との両方があるようにしてもよい。

#### 【 4 4 1 0 】

なおこの場合、第 3 B 操作関連出力音 O B 3 は、予め定められた出力時間が経過するよりも前に非可聴の状態にされる場合と、予め定められた出力時間にわたって可聴にされる場合とで、出力音 (音の種別) は同じであるようにすることが望ましい。

#### 【 4 4 1 1 】

また、メッセージ表示 M B 3 は、第 3 B 操作関連出力音 O B 3 が予め定められた出力時間が経過するよりも前に非可聴の状態にされる場合と、第 3 B 操作関連出力音 O B 3 が予め定められた出力時間にわたって可聴にされる場合とで、表示態様が同じであるようにすることが望ましい。

#### 【 4 4 1 2 】

また、当該第 1 0 構成 B 1 0 や上述した各演出例にかかる構成を実現する上では、「不定の時間」とは、予め定められていない時間のことであり、例えば、操作ボタン 4 1 0 が操作状態に維持されているときに操作受付がなされる都度、受付後変化を生じさせるか否かについての演出判定を行い、この結果として特別の判定結果が得られたときに受付後変化を生じさせるようにする、といった手法などで実現することが可能である。ただし、当該構成を実現する手法としてはこれに限られない。

## 【 4 4 1 3 】

また、当該第 1 0 構成 B 1 0 や上述した各演出例にかかる構成を実現する上では、刀装飾体 5 0 0 1 に対していわゆるオート連打機能（長押し機能）が有効化されているときに受付後変化の生じる間隔や、操作ボタン 4 1 0 に対していわゆるオート連打機能（長押し機能）が有効化されているときに受付後変化の生じる間隔の長さについては特に限定されない。

## 【 4 4 1 4 】

また、当該第 1 0 構成 B 1 0 や上述した各演出例にかかる構成を実現する上では、「操作ボタン 4 1 0 に対する操作に関連した操作関連音」が可聴とされているときに操作ボタン 4 1 0 が操作状態にされ、その後、該操作状態が維持された場合に受付後変化が複数回 10  
実行される時の間隔（いわゆるオート連打機能で操作受付がなされる間隔）が不定の時間とされる場合（図 1 6 6 を参照）、該不定の時間として採用されうる時間のうち最も短い時間でも、該操作ボタン 4 1 0 の操作状態が維持された場合に受付後変化が複数回実行される時の間隔が一定であるときの時間（図 1 6 4 を参照）よりも長いようにしてもよい。

## 【 4 4 1 5 】

また、当該第 1 0 構成 B 1 0 や上述した各演出例にかかる構成を実現する上では、「操作ボタン 4 1 0 に対する操作に関連した操作関連音」が可聴とされているときに操作ボタン 4 1 0 が操作状態にされ、その後、該操作状態が維持された場合に受付後変化が複数回 20  
実行される時の間隔（いわゆるオート連打機能で操作受付がなされる間隔）が不定の時間とされる場合、該不定の時間として採用されうる時間のうち最も短い時間でも、刀装飾体 5 0 0 1 の操作状態が維持された場合に受付後変化が複数回実行される時（図 1 6 8 や、図 1 7 0、図 1 7 2 など参照）の間隔（一定の間隔）よりも長いようにしてもよい。

## 【 4 4 1 6 】

また、当該第 1 0 構成 B 1 0 や上述した各演出例にかかる構成を実現する上では、「刀装飾体 5 0 0 1 に対する操作に関連した操作関連音」が可聴とされているときに刀装飾体 5 0 0 1 が操作状態にされ、その後、該操作状態が維持された場合に受付後変化が複数回 30  
実行される時の間隔（いわゆるオート連打機能で操作受付がなされる間隔）は一定であるが、操作ボタン 4 1 0 の操作状態が維持された場合に受付後変化が複数回実行される時の間隔が一定であるとき（図 1 6 4 を参照）の時間よりも長い時間として設定するようにしてもよい。

## 【 4 4 1 7 】

また、例えば、第 1 1 構成 B 1 1 として、遊技者によって操作可能な第 1 操作手段（刀装飾体 5 0 0 1）及び第 2 操作手段（操作ボタン 4 1 0）と、判定を行う判定手段と、前記判定手段による判定にて所定の結果が得られたことに基づいて遊技者に特典を付与する特典付与手段と、前記第 1 操作手段（刀装飾体 5 0 0 1）に対する操作受付がなされるとこれに応じた受付後変化を実行可能な第 1 受付後変化実行手段と、前記第 1 操作手段（刀装飾体 5 0 0 1）に対する操作を促す表示であり、且つ当該表示が表示状態にあるときに前記第 1 操作手段（刀装飾体 5 0 0 1）を操作状態に維持した場合、該第 1 操作手段（刀装飾体 5 0 0 1）に対する操作受付が複数回なされうる、第 1 操作関連表示（いわゆるオート連打機能の有効化対象としての刀装飾体 5 0 0 1 に関する操作関連表示）を表示可能な第 1 操作関連表示手段と、前記第 2 操作手段（操作ボタン 4 1 0）に対する操作受付がなされるとこれに応じた受付後変化を実行可能な第 2 受付後変化実行手段と、前記第 2 操作手段（操作ボタン 4 1 0）に対する操作を促す表示であり、且つ当該表示が表示状態にあるときに前記第 2 操作手段（操作ボタン 4 1 0）を操作状態に維持した場合、該第 2 操作手段（操作ボタン 4 1 0）に対する操作受付が複数回なされうる、第 2 操作関連表示（いわゆるオート連打機能の有効化対象としての操作ボタン 4 1 0 に関する操作関連表示）を表示可能な第 2 操作関連表示手段とを備え、前記第 2 操作関連表示が表示されるときは、前記第 2 操作手段（操作ボタン 4 1 0）に対する操作に関連した第 2 操作関連音（図 40  
50

164に示される第1B操作関連出力音OB1や、図166に示される第2B操作関連出力音OB2などが出力可能とされ、該第2操作関連音が可聴とされており且つ前記第2操作手段（操作ボタン410）が操作状態に維持されて該第2操作手段（操作ボタン410）に対する操作受付に応じた受付後変化が生じている状況下にあるとき、前記第2操作関連音（図164に示される第1B操作関連出力音OB1や、図166に示される第2B操作関連出力音OB2など）は、予め定められた出力時間が経過するよりも前に非可聴の状態にされる場合がなく、予め定められた出力時間にわたって可聴にされるようになっており、前記第1操作関連表示（いわゆるオート連打機能の有効化対象としての刀装飾体5001に関する操作関連表示）が表示されているなかで前記第1操作手段（刀装飾体5001）が操作された場合であっても、該第1操作手段に対する操作受付に応じた前記受付後変化が実行開始されない場合があり（図168や、図182、図183などを参照）、前記第2操作関連表示（いわゆるオート連打機能の有効化対象としての操作ボタン410に関する操作関連表示）が表示されているなかで前記第2操作手段（操作ボタン410）が操作された場合であっても、該第2操作手段に対する操作受付に応じた前記受付後変化が実行開始されない場合があるようにしたから（図164や、図166、図179、図180などを参照）、第2操作関連表示が表示されているときにオート連打機能が有効化されうるようにしつつも、緊張感についてはこれを好適に維持することができるようになる。また、第1操作関連表示が表示されているときの緊張感についてもこれを維持することが期待されう。

10

## 【4418】

20

そしてこの場合、第1操作関連表示（いわゆるオート連打機能の有効化対象としての刀装飾体5001に関する操作関連表示）が表示されているなかで第1操作手段（刀装飾体5001）を操作したにもかかわらず該第1操作手段に対する操作受付に応じた受付後変化が実行開始されない場合であっても、第1操作手段を操作した状態に維持すると（維持しているなかで、第1操作手段に対する操作受付が許容される条件（許容状態の発生条件）が満たされると）、それまで維持していた操作状態の検出に基づいて第1操作手段（刀装飾体5001）に対する操作受付に応じた受付後変化が複数回実行される状況が現れうるようにし、第2操作関連表示（いわゆるオート連打機能の有効化対象としての操作ボタン410に関する操作関連表示）が表示されているなかで第2操作手段（操作ボタン410）を操作したにもかかわらず該第2操作手段に対する操作受付に応じた受付後変化が実行開始されない場合は、該第2操作手段を操作した状態に維持し続けたとしても、その後、該操作状態の検出に基づいて第2操作手段（操作ボタン410）に対する操作受付に応じた受付後変化が複数回実行される状況が現れることがないようにしてもよい。このような構成によれば、第1操作手段（刀装飾体5001）については、第1操作関連表示（いわゆるオート連打機能の有効化対象としての刀装飾体5001に関する操作関連表示）が表示されているなかでいわゆるオート連打機能が有効化されなかったとしても、その操作状態を継続しておけばオート連打機能が有効化されうるから、遊技興趣を好適に維持することが期待されうるのに対し、第2操作手段（操作ボタン410）については、第2操作関連表示（いわゆるオート連打機能の有効化対象としての操作ボタン410に関する操作関連表示）が表示されているなかでいわゆるオート連打機能が有効化されなかったときには、その操作状態を継続したとしても該操作状態の検出に基づいて操作受付がなされる可能性がないから、オート連打機能の演出性を実現するにあたり、緊張感を好適に維持することが期待されう。

30

40

## 【4419】

また、第1操作関連表示（いわゆるオート連打機能の有効化対象としての刀装飾体5001に関する操作関連表示）が表示されるときは、第1操作手段（刀装飾体5001）に対する操作に関連した第1操作関連音（第3B操作関連出力音OB3や、第4B操作関連出力音OB4）が出力可能とされ、該第1操作関連音（第3B操作関連出力音OB3）が可聴とされており且つ第1操作手段（刀装飾体5001）が操作状態に維持されて該第1操作手段に対する操作受付に応じた受付後変化が生じている状況下にあるとき、第1操作

50

関連音は、予め定められた出力時間が経過するよりも前に非可聴の状態にされる場合（図 168 や図 183 を参照）と、予め定められた出力時間にわたって可聴にされる場合（図 170 や図 182 を参照）との両方があるようにし、第 2 操作関連表示（いわゆるオート連打機能の有効化対象としての操作ボタン 410 に関する操作関連表示）が表示されるときは、第 2 操作手段（操作ボタン 410）に対する操作に関連した第 2 操作関連音（第 1 B 操作関連出力音 OB1 や、第 2 B 操作関連出力音 OB2）が出力可能とされ、該第 2 操作関連音（第 1 B 操作関連出力音 OB1 や、第 2 B 操作関連出力音 OB2）が可聴とされており且つ第 2 操作手段（操作ボタン 410）が操作状態に維持されて該第 2 操作手段に対する操作受付に応じた受付後変化が生じている状況下にあるとき、第 2 操作関連音は、予め定められた出力時間が経過するよりも前に非可聴の状態にされる場合がなく、予め定められた出力時間にわたって可聴にされるようにしてもよい（図 164 や図 166 を参照）。このような構成によれば、第 2 操作手段（操作ボタン 410）に対してオート連打機能が有効化されているかを認識し難くすることができるようになり、このような状況下で操作状態を維持すべきかについての緊張感を付与することができるようになる。これに対し、第 1 操作手段（刀装飾体 5001）に対してはオート連打機能が有効化されているかを認識し易くする場合と、認識し難くする場合との両方があるが、いずれにせよ、その操作状態を継続しておけばオート連打機能が有効化されうるから、緊張感を付与しつつも遊技興趣を好適に維持することが期待されうる。

10

#### 【4420】

ただし、予め定められた出力時間が経過するよりも前に第 1 操作関連音を非可聴の状態にする処理は、必ずしも第 1 操作手段（刀装飾体 5001）に対する操作受付を契機として行われるものでなくてもよい（第 1 操作手段に対する操作受付を契機として行われるものであってもよい）。すなわちこの場合、第 1 操作手段（刀装飾体 5001）に対する操作受付の有無にかかわらず、予め定められた出力時間が経過するよりも前に第 1 操作関連音が非可聴の状態にされる場合と、第 1 操作関連音が非可聴にされず予め定められた出力時間だけ出力される場合との両方があることとなる。

20

#### 【4421】

また、第 1 操作手段（刀装飾体 5001）に対する操作受付に応じた受付後変化が複数回生じた以降、その操作状態を維持しているにもかかわらず、該第 1 操作関連表示が表示されているなかで新たな受付後変化が生じなくなる場合（いわゆるオート連打機能が無効化される場合）があるようにしてもよい（図 168 や図 170 を参照）。ただし、この場合であっても、第 1 操作手段（刀装飾体 5001）を操作状態に維持すると（維持しているなかで、第 1 操作手段に対する操作受付が許容される条件が満たされると）、それまで維持された操作状態に基づいて第 1 操作手段に対する操作受付に応じた受付後変化が再び実行されうるようにしてもよい（図 168 や図 170 を参照）。

30

#### 【4422】

なお、「それまで維持していた操作状態の検出に基づいて第 1 操作手段（刀装飾体 5001）に対する操作受付に応じた受付後変化が複数回実行される状況」については、第 1 操作関連表示（いわゆるオート連打機能の有効化対象としての刀装飾体 5001 に関する操作関連表示）が表示されているなかで現れうるようにしてもよい（図 168 を参照）。若しくは、第 1 操作関連表示（いわゆるオート連打機能の有効化対象としての刀装飾体 5001 に関する操作関連表示）が非表示にされた後、該第 1 操作関連表示が非表示にされているなかで現れうるようにしてもよい（図 186 を参照）。若しくは、第 1 操作関連表示（いわゆるオート連打機能の有効化対象としての刀装飾体 5001 に関する操作関連表示）が非表示にされた後、該第 1 操作関連表示が非表示にされているなかで現れうるようにしてもよい（図 181 を参照）。いずれの場合であっても、「それまで維持していた操作状態の検出に基づいて第 1 操作手段（刀装飾体 5001）に対する操作受付に応じた受付後変化が複数回実行される状況」で現れる受付後変化については、（新たな受付後変化が生じなくなるよりも前の）最初に現れていたときの態様と同じとされるようにすることが望ましい。

40

50



## 【 4 4 2 3 】

また、例えば、第 1 2 構成 B 1 2 として、遊技者によって操作可能な第 1 操作手段（刀装飾体 5 0 0 1）及び第 2 操作手段（操作ボタン 4 1 0）と、判定を行う判定手段と、前記判定手段による判定にて所定の結果が得られたことに基づいて遊技者に特典を付与する特典付与手段と、前記第 1 操作手段（刀装飾体 5 0 0 1）に対する操作受付がなされるとこれに応じた受付後変化を実行可能な第 1 受付後変化実行手段と、前記第 1 操作手段（刀装飾体 5 0 0 1）に対する操作を促す表示であり、且つ当該表示が表示状態にあるときに前記第 1 操作手段（刀装飾体 5 0 0 1）を操作状態に維持した場合、該第 1 操作手段（刀装飾体 5 0 0 1）に対する操作受付が複数回なされうる、第 1 操作関連表示（いわゆるオート連打機能の有効化対象としての刀装飾体 5 0 0 1 に関する操作関連表示）を表示可能な第 1 操作関連表示手段と、前記第 2 操作手段（操作ボタン 4 1 0）に対する操作受付がなされるとこれに応じた受付後変化を実行可能な第 2 受付後変化実行手段と、前記第 2 操作手段（操作ボタン 4 1 0）に対する操作を促す表示であり、且つ当該表示が表示状態にあるときに前記第 2 操作手段（操作ボタン 4 1 0）を操作状態に維持した場合、該第 2 操作手段（操作ボタン 4 1 0）に対する操作受付が複数回なされうる、第 2 操作関連表示（いわゆるオート連打機能の有効化対象としての操作ボタン 4 1 0 に関する操作関連表示）を表示可能な第 2 操作関連表示手段とを備え、前記第 2 操作関連表示が表示されるときは、前記第 2 操作手段（操作ボタン 4 1 0）に対する操作に関連した第 2 操作関連音（図 1 6 6 に示される第 2 B 操作関連出力音 O B 2 など）が出力可能とされ、該第 2 操作関連音が可聴とされており且つ前記第 2 操作手段（操作ボタン 4 1 0）が操作状態に維持されて該第 2 操作手段（操作ボタン 4 1 0）に対する操作受付に応じた受付後変化が生じている状況下にあるとき、前記第 2 操作関連音（図 1 6 6 に示される第 2 B 操作関連出力音 O B 2 など）は、予め定められた出力時間が経過するよりも前に非可聴の状態にされる場合がなく、予め定められた出力時間にわたって可聴にされるようになっており、前記第 2 操作関連表示（いわゆるオート連打機能の有効化対象としての操作ボタン 4 1 0 に関する操作関連表示）が表示されており且つ前記第 2 操作手段（操作ボタン 4 1 0）が操作状態に維持されている状況下にあるときに前記第 2 操作手段が操作状態から非操作状態になったときには、これに応じた非操作後表示（非操作後表示 H B 2）が表示されうるようにしたから（図 1 6 6（f）、図 1 6 7、図 1 8 0（f）などを参照）、第 2 操作手段が操作状態から非操作状態にされたことを契機として、第 2 操作関連音が予め定められた出力時間が経過するよりも前に非可聴の状態にされる場合がないことを示唆することができるようになる。

## 【 4 4 2 4 】

そしてこの場合、第 1 操作関連表示（いわゆるオート連打機能の有効化対象としての刀装飾体 5 0 0 1 に関する操作関連表示）が表示されており且つ第 1 操作手段（刀装飾体 5 0 0 1）が操作状態に維持されている状況下にあるときに第 1 操作手段が操作状態から非操作状態になったときには、これに応じた非操作後表示が表示されないようにし（図 1 6 4 や図 1 6 6などを参照）、第 2 操作関連表示（いわゆるオート連打機能の有効化対象としての操作ボタン 4 1 0 に関する操作関連表示）が表示されており且つ第 2 操作手段（操作ボタン 4 1 0）が操作状態に維持されている状況下にあるときに第 2 操作手段が操作状態から非操作状態になったときには、これに応じた非操作後表示（非操作後表示 H B 2）が表示されうるようにしてもよい（図 1 6 6（f）などを参照）。このような構成によれば、第 2 操作手段（操作ボタン 4 1 0）の操作状態が解除されたときにはそれが認識し易くされうるが、第 1 操作手段（刀装飾体 5 0 0 1）の操作状態が解除されたときにはそれが認識し難くされるから、いわゆるオート連打機能（長押し機能）を利用するときの緊張感を好適に付与することが期待されうる。

## 【 4 4 2 5 】

また、第 1 操作関連表示（いわゆるオート連打機能の有効化対象としての刀装飾体 5 0 0 1 に関する操作関連表示）が表示されるときは、第 1 操作手段（刀装飾体 5 0 0 1）に対する操作に関連した第 1 操作関連音（第 3 B 操作関連出力音 O B 3 や、第 4 B 操作関連

出力音 O B 4 ) が出力可能とされ、該第 1 操作関連音 ( 第 3 B 操作関連出力音 O B 3 ) が可聴とされており且つ第 1 操作手段 ( 刀装飾体 5 0 0 1 ) が操作状態に維持されて該第 1 操作手段に対する操作受付に応じた受付後変化が生じている状況下にあるとき、第 1 操作関連音は、予め定められた出力時間が経過するよりも前に非可聴の状態にされる場合 ( 図 1 6 8 や図 1 8 3 を参照 ) と、予め定められた出力時間にわたって可聴にされる場合 ( 図 1 7 0 や図 1 8 2 を参照 ) との両方があるようにし、第 2 操作関連表示 ( いわゆるオート連打機能の有効化対象としての操作ボタン 4 1 0 に関する操作関連表示 ) が表示されるときは、第 2 操作手段 ( 操作ボタン 4 1 0 ) に対する操作に関連した第 2 操作関連音 ( 第 1 B 操作関連出力音 O B 1 や、第 2 B 操作関連出力音 O B 2 ) が出力可能とされ、該第 2 操作関連音 ( 第 1 B 操作関連出力音 O B 1 や、第 2 B 操作関連出力音 O B 2 ) が可聴とされ 10  
ており且つ第 2 操作手段 ( 操作ボタン 4 1 0 ) が操作状態に維持されて該第 2 操作手段に対する操作受付に応じた受付後変化が生じている状況下にあるとき、第 2 操作関連音は、予め定められた出力時間が経過するよりも前に非可聴の状態にされる場合がなく、予め定められた出力時間にわたって可聴にされるようにしてもよい ( 図 1 6 4 や図 1 6 6 を参照 ) 。この点、第 2 操作手段 ( 操作ボタン 4 1 0 ) に対する操作状態が解除されたときに非操作後表示 ( 非操作後表示 H B 2 ) が表示されるようにすれば、第 2 操作手段に対してオート連打機能が有効化されていたことを確認することができるから、緊張感を提供するようにしつつも遊技興趣を好適に維持することが期待されうる。また、第 1 操作手段 ( 刀装飾体 5 0 0 1 ) に対する操作状態を解除したとしても非操作後表示が表示されないように 20  
すれば、第 2 操作手段 ( 操作ボタン 4 1 0 ) の場合とは異なる演出性を提供して緊張感や遊技興趣を好適に維持することが期待されうる。

#### 【 4 4 2 6 】

なお、上述した各演出例にかかる構成を実現する上では、「いわゆるオート連打機能の有効化対象としての刀装飾体 5 0 0 1 に関する操作関連表示」が表示されているなかで刀装飾体 5 0 0 1 が操作状態に維持されて該刀装飾体 5 0 0 1 に対する操作受付に応じた受付後変化が生じている状況下にあるときに刀装飾体 5 0 0 1 が操作状態から非操作状態になったときには、「いわゆるオート連打機能の有効化対象としての刀装飾体 5 0 0 1 に関する操作関連表示」がいずれの態様で表示されている場合であっても、これに応じた非操作後表示が表示される場合がないようにしてもよい。

#### 【 4 4 2 7 】

また、刀装飾体 5 0 0 1 が操作状態から非操作状態になったことを契機として新たな音 30  
が出力されることはないようにすることが望ましい。

#### 【 4 4 2 8 】

また、当該第 1 2 構成 B 1 2 や上述した各演出例にかかる構成を実現する上では、操作ボタン 4 1 0 が操作状態に維持されており且つ該操作ボタン 4 1 0 に対する操作受付に応じた受付後変化が複数回実行される状況にあるなかで該操作ボタン 4 1 0 が操作状態から非操作状態になったときには、これに応じた非操作後表示が表示される場合 ( 図 1 6 6 を参照 ) と、該非操作後表示が表示されない場合 ( 図 1 6 4 を参照 ) との両方があるようにしてもよい。このような構成によれば、操作ボタン 4 1 0 が操作状態に維持されており且つ該操作ボタン 4 1 0 に対する操作受付に応じた受付後変化が複数回実行される状況下 40  
にある場合であっても、操作ボタン 4 1 0 が操作状態から非操作状態になったときにこれに応じた非操作後表示が必ずしも表示されないこととなるから、操作ボタン 4 1 0 を操作状態で維持しているときの緊張感を好適に維持することが期待されうる。

#### 【 4 4 2 9 】

また、操作ボタン 4 1 0 が操作状態から非操作状態になったことを契機として非操作後表示が表示されない場合はもとより、非操作後表示が表示される場合であっても、該非操作状態になったことを契機として新たな音 40  
が出力されることはないようにしてもよい。

#### 【 4 4 3 0 】

また、例えば、第 1 3 構成 B 1 3 として、遊技者によって操作可能な第 1 操作手段 ( 刀装飾体 5 0 0 1 ) 及び第 2 操作手段 ( 操作ボタン 4 1 0 ) と、判定を行う判定手段と、前 50

記判定手段による判定にて所定の結果が得られたことに基づいて遊技者に特典を付与する特典付与手段と、前記第1操作手段（刀装飾体5001）に対する操作受付がなされるところに於いた受付後変化を実行可能な第1受付後変化実行手段と、前記第1操作手段（刀装飾体5001）に対する操作を促す表示であり、且つ当該表示が表示状態にあるときに前記第1操作手段（刀装飾体5001）を操作状態に維持した場合、該第1操作手段（刀装飾体5001）に対する操作受付が複数回なされうる、第1操作関連表示（いわゆるオート連打機能の有効化対象としての刀装飾体5001に関する操作関連表示）を表示可能な第1操作関連表示手段と、前記第2操作手段（操作ボタン410）に対する操作受付がなされるところに於いた受付後変化を実行可能な第2受付後変化実行手段と、前記第2操作手段（操作ボタン410）に対する操作を促す表示であり、且つ当該表示が表示状態にあるときに前記第2操作手段（操作ボタン410）を操作状態に維持した場合、該第2操作手段（操作ボタン410）に対する操作受付が複数回なされうる、第2操作関連表示（いわゆるオート連打機能の有効化対象としての操作ボタン410に関する操作関連表示）を表示可能な第2操作関連表示手段とを備え、前記第2操作関連表示が表示される場合は、前記第2操作手段（操作ボタン410）に対する操作に関連した第2操作関連音（図166に示される第2B操作関連出力音OB2など）が出力可能とされ、該第2操作関連音が可聴とされており且つ前記第2操作手段（操作ボタン410）が操作状態に維持されて該第2操作手段（操作ボタン410）に対する操作受付に於いた受付後変化が生じている状況下にあるとき、前記第2操作関連音（図166に示される第2B操作関連出力音OB2など）は、予め定められた出力時間が経過するよりも前に非可聴の状態にされる場合がなく、予め定められた出力時間にわたって可聴にされるようになっており、前記第2操作関連表示（いわゆるオート連打機能の有効化対象としての操作ボタン410に関する操作関連表示）が表示されており且つ前記第2操作手段（操作ボタン410）が操作状態に維持されている状況下にあるときに前記第2操作手段が操作状態から非操作状態になったときには、これを契機として、その時点で可聴状態にあった演出音の少なくとも1つ（図166（h）や図180（h）に示される第2B受付後出力音S2）を非可聴の状態にしうるようにしたから、第2操作手段が操作状態から非操作状態にされたことを契機として、第2操作関連音が予め定められた出力時間が経過するよりも前に非可聴の状態にされる場合がないことを示唆することができるようになる。

10

20

30

40

50

【4431】

そしてこの場合、第1操作関連表示（いわゆるオート連打機能の有効化対象としての刀装飾体5001に関する操作関連表示）が表示されており且つ第1操作手段（刀装飾体5001）が操作状態に維持されて該第1操作手段（刀装飾体5001）に対する操作受付に於いた受付後変化が生じている状況下にあるときに第1操作手段が操作状態から非操作状態になったときには、これを契機として、その時点で可聴状態にあった演出音の少なくとも1つを非可聴の状態にする場合がないようにし、第2操作関連表示（いわゆるオート連打機能の有効化対象としての操作ボタン410に関する操作関連表示）が表示されており且つ第2操作手段（操作ボタン410）が操作状態に維持されて該第2操作手段に対する操作受付に於いた受付後変化が生じている状況下にあるときに第2操作手段が操作状態から非操作状態になったときには、これを契機として、その時点で可聴状態にあった演出音の少なくとも1つ（図166（h）や図180（h）に示される第2B受付後出力音S2）を非可聴の状態にしうるようにしてもよい。このような構成によれば、第2操作手段（操作ボタン410）の操作状態が解除されたときにはそれが認識し易くされうるが、第1操作手段（刀装飾体5001）の操作状態が解除されたときにはそれが認識し難くされるから、いわゆるオート連打機能（長押し機能）を利用するときの緊張感を好適に付与することが期待されうる。

【4432】

また、第1操作関連表示（いわゆるオート連打機能の有効化対象としての刀装飾体5001に関する操作関連表示）が表示される場合は、第1操作手段（刀装飾体5001）に対する操作に関連した第1操作関連音（第3B操作関連出力音OB3や、第4B操作関連

出力音 O B 4 ) が出力可能とされ、該第 1 操作関連音 ( 第 3 B 操作関連出力音 O B 3 ) が可聴とされており且つ第 1 操作手段 ( 刀装飾体 5 0 0 1 ) が操作状態に維持されて該第 1 操作手段に対する操作受付に応じた受付後変化が生じている状況下にあるとき、第 1 操作関連音は、予め定められた出力時間が経過するよりも前に非可聴の状態にされる場合 ( 図 1 6 8 や図 1 8 3 を参照 ) と、予め定められた出力時間にわたって可聴にされる場合 ( 図 1 7 0 や図 1 8 2 を参照 ) との両方があるようにし、第 2 操作関連表示 ( いわゆるオート連打機能の有効化対象としての操作ボタン 4 1 0 に関する操作関連表示 ) が表示されるときは、第 2 操作手段 ( 操作ボタン 4 1 0 ) に対する操作に関連した第 2 操作関連音 ( 第 1 B 操作関連出力音 O B 1 や、第 2 B 操作関連出力音 O B 2 ) が出力可能とされ、該第 2 操作関連音 ( 第 1 B 操作関連出力音 O B 1 や、第 2 B 操作関連出力音 O B 2 ) が可聴とされ 10  
ており且つ第 2 操作手段 ( 操作ボタン 4 1 0 ) が操作状態に維持されて該第 2 操作手段に対する操作受付に応じた受付後変化が生じている状況下にあるとき、第 2 操作関連音は、予め定められた出力時間が経過するよりも前に非可聴の状態にされる場合がなく、予め定められた出力時間にわたって可聴にされるようにしてもよい ( 図 1 6 4 や図 1 6 6 を参照 ) 。この点、第 2 操作手段 ( 操作ボタン 4 1 0 ) に対する操作状態が解除されたときにその時点で可聴状態にあった演出音の少なくとも 1 つを非可聴の状態にしうるようにすれば、第 2 操作手段に対してオート連打機能が有効化されていたことを確認することができるから、緊張感を提供するようにしつつも遊技興趣を好適に維持することが期待されうる。また、第 1 操作手段 ( 刀装飾体 5 0 0 1 ) に対する操作状態を解除したとしてもその時点で可聴状態にあった演出音の少なくとも 1 つを非可聴の状態にすることがないようにすれば、第 2 操作手段 ( 操作ボタン 4 1 0 ) の場合とは異なる演出性を提供して緊張感や遊技興趣を好適に維持することが期待されうる。 20

#### 【 4 4 3 3 】

なお、当該第 1 3 構成 B 1 3 や上述した各演出例にかかる構成を実現する上では、「いわゆるオート連打機能の有効化対象としての刀装飾体 5 0 0 1 に関する操作関連表示」が表示されているなかで刀装飾体 5 0 0 1 が操作状態に維持されて該刀装飾体 5 0 0 1 に対する操作受付に応じた受付後変化が生じている状況下にあるときに刀装飾体 5 0 0 1 が操作状態から非操作状態になったときには、「いわゆるオート連打機能の有効化対象としての刀装飾体 5 0 0 1 に関する操作関連表示」がいずれの態様で表示されている場合であっても、その時点で可聴状態にあった演出音の少なくとも 1 つを非可聴の状態にすることが 30  
ないようにしてもよい。

#### 【 4 4 3 4 】

また、刀装飾体 5 0 0 1 が操作状態から非操作状態になったことを契機として新たな音 30  
が出力されることはないようにすることが望ましい。

#### 【 4 4 3 5 】

また、当該第 1 3 構成 B 1 3 や上述した各演出例にかかる構成を実現する上では、操作ボタン 4 1 0 が操作状態に維持されており且つ該操作ボタン 4 1 0 に対する操作受付に応じた受付後変化が複数回実行される状況にあるなかで該操作ボタン 4 1 0 が操作状態から非操作状態になったときには、その時点で可聴状態にあった演出音の少なくとも 1 つを非可聴の状態にする場合 ( 図 1 6 6 を参照 ) と、その時点で可聴状態にあった演出音の少なく 40  
とも 1 つを非可聴の状態にしない場合 ( 図 1 6 4 を参照 ) との両方があるようにしてもよい。このような構成によれば、操作ボタン 4 1 0 が操作状態に維持されており且つ該操作ボタン 4 1 0 に対する操作受付に応じた受付後変化が複数回実行される状況下にある場合であっても、操作ボタン 4 1 0 が操作状態から非操作状態になったときにその時点で可聴状態にあった演出音の少なくとも 1 つを必ずしも非可聴の状態にしないこととなるから、操作ボタン 4 1 0 を操作状態で維持しているときの緊張感を好適に維持することが期待されうる

#### 【 4 4 3 6 】

また、当該第 1 3 構成 B 1 3 や上述した各演出例にかかる構成を実現する上では、「操作ボタン 4 1 0 が操作状態 ( 受付後変化が生じている状態 ) から非操作状態になったとき 50

には、その時点で可聴状態にあった演出音の少なくとも1つを非可聴の状態にする」場合、該非可聴の対象とされる演出音については、受付後変化の1つとして現れている音でなくてもよく、例えば、BGMなどの他の演出音であってもよいし、その時点で可聴状態にされている全ての演出音が対象であってもよい。

【4437】

また、例えば、第14構成B14として、遊技者によって操作可能な第1操作手段（刀装飾体5001）及び第2操作手段（操作ボタン410）と、判定を行う判定手段と、前記判定手段による判定にて所定の結果が得られたことに基づいて遊技者に特典を付与する特典付与手段と、前記第1操作手段（刀装飾体5001）に対する操作受付がなされるとこれに応じた受付後変化を実行可能な第1受付後変化実行手段と、前記第1操作手段（刀装飾体5001）に対する操作を促す表示であり、且つ当該表示が表示状態にあるときに前記第1操作手段（刀装飾体5001）を操作状態に維持した場合、該第1操作手段（刀装飾体5001）に対する操作受付が複数回なされうる、第1操作関連表示（いわゆるオート連打機能の有効化対象としての刀装飾体5001に関する操作関連表示）を表示可能な第1操作関連表示手段と、前記第2操作手段（操作ボタン410）に対する操作受付がなされるとこれに応じた受付後変化を実行可能な第2受付後変化実行手段と、前記第2操作手段（操作ボタン410）に対する操作を促す表示であり、且つ当該表示が表示状態にあるときに前記第2操作手段（操作ボタン410）を操作状態に維持した場合、該第2操作手段（操作ボタン410）に対する操作受付が複数回なされうる、第2操作関連表示（いわゆるオート連打機能の有効化対象としての操作ボタン410に関する操作関連表示）を表示可能な第2操作関連表示手段とを備え、前記第2操作関連表示が表示されるときは、前記第2操作手段（操作ボタン410）に対する操作に関連した第2操作関連音（図166に示される第2B操作関連出力音OB2など）が出力可能とされ、該第2操作関連音が可聴とされており且つ前記第2操作手段（操作ボタン410）が操作状態に維持されて該第2操作手段（操作ボタン410）に対する操作受付に応じた受付後変化が生じている状況下にあるとき、前記第2操作関連音（図164に示される第1B操作関連出力音OB1など）は、予め定められた出力時間が経過するよりも前に非可聴の状態にされる場合がなく、予め定められた出力時間にわたって可聴にされるようになっており、第2操作関連表示（いわゆるオート連打機能の有効化対象としての操作ボタン410に関する操作関連表示）が表示されている期間内において、前記第2操作手段（操作ボタン410）に対する操作受付に応じた前記受付後変化が生じているなかで前記第2操作手段（操作ボタン410）を非操作状態にした後、前記第2操作手段（操作ボタン410）を該非操作状態から再び前記操作状態にした場合（図164に示されるタイミングtBa2-C1）、これを契機として、その時点で可聴状態にあった演出音の少なくとも1つ（図164（h）に示される第1の受付後出力音S1）を非可聴の状態にしうようにしたから、第2操作手段（操作ボタン410）が再び操作状態にされたことを契機として、第2操作関連音（図164に示される第1B操作関連出力音OB1など）が予め定められた出力時間が経過するよりも前に非可聴の状態にされる場合がないことを示唆することができるようになる。

【4438】

そしてこの場合、第1操作関連表示（いわゆるオート連打機能の有効化対象としての刀装飾体5001に関する操作関連表示）が表示されており且つ第1操作手段（刀装飾体5001）に応じた受付後変化が生じているなかで該第1操作手段を非操作状態にした後、該第1操作手段を前記非操作状態から再び前記操作状態にしたときには、これを契機として、その時点で可聴状態にあった演出音の少なくとも1つを非可聴の状態にする場合がないようにし、第2操作関連表示（いわゆるオート連打機能の有効化対象としての操作ボタン410に関する操作関連表示）が表示されており且つ第2操作手段（操作ボタン410）に対する操作受付に応じた受付後変化が生じているなかで該第2操作手段を非操作状態にした後、該第2操作手段を前記非操作状態から再び操作状態にしたときには、これを契機として、その時点で可聴状態にあった演出音の少なくとも1つ（図164（h）に示さ

れる第1の受付後出力音S(1)を非可聴の状態にしうるようにしてもよい。このような構成によれば、いわゆるオート連打機能(長押し機能)を中断してから第2操作手段(操作ボタン410)を再操作したときには受付が適正になされたことを認識し易くされうるが、いわゆるオート連打機能(長押し機能)を中断してから第1操作手段(刀装飾体5001)を再操作したときには受付が適正になされたことを認識し難くされるから、オート連打機能(長押し機能)を中断したり再操作したりするときの緊張感を好適に付与することが期待されうる。

【4439】

また、第1操作関連表示(いわゆるオート連打機能の有効化対象としての刀装飾体5001に関する操作関連表示)が表示されるときは、第1操作手段(刀装飾体5001)に対する操作に関連した第1操作関連音(第3B操作関連出力音OB3や、第4B操作関連出力音OB4)が出力可能とされ、該第1操作関連音(第3B操作関連出力音OB3)が可聴とされており且つ第1操作手段(刀装飾体5001)が操作状態に維持されて該第1操作手段に対する操作受付に応じた受付後変化が生じている状況下にあるとき、第1操作関連音は、予め定められた出力時間が経過するよりも前に非可聴の状態にされる場合(図168や図183を参照)と、予め定められた出力時間にわたって可聴にされる場合(図170や図182を参照)との両方があるようにし、第2操作関連表示(いわゆるオート連打機能の有効化対象としての操作ボタン410に関する操作関連表示)が表示されるときは、第2操作手段(操作ボタン410)に対する操作に関連した第2操作関連音(第1B操作関連出力音OB1や、第2B操作関連出力音OB2)が出力可能とされ、該第2操作関連音(第1B操作関連出力音OB1や、第2B操作関連出力音OB2)が可聴とされており且つ第2操作手段(操作ボタン410)が操作状態に維持されて該第2操作手段に対する操作受付に応じた受付後変化が生じている状況下にあるとき、第2操作関連音は、予め定められた出力時間が経過するよりも前に非可聴の状態にされる場合がなく、予め定められた出力時間にわたって可聴にされるようにしてもよい(図164や図166を参照)。このような構成によれば、第2操作手段(操作ボタン410)に対してオート連打機能が有効化されているかを認識し難くすることができるようになる。この点、第2操作手段(操作ボタン410)に対する操作状態を解除してから該第2操作手段を再操作したときにその時点で可聴状態にあった演出音の少なくとも1つを非可聴の状態にしうるようにすれば、第2操作手段に対する操作受付が適正になされてオート連打機能が有効化されたことを確認することができるから、緊張感を提供するようにしつつも遊技興趣を好適に維持することが期待されうる。これに対し、第1操作手段(刀装飾体5001)に対する操作状態を解除してから該第1操作手段を再操作したときにその時点で可聴状態にあった演出音が非可聴の状態にされないようにすれば、第2操作手段(操作ボタン410)の場合とは異なる演出性を提供して緊張感や遊技興趣を好適に維持することが期待されうる。

【4440】

また、当該第14構成B14や上述した各演出例にかかる構成を実現する上では、「いわゆるオート連打機能の有効化対象としての刀装飾体5001に関する操作関連表示」が表示されており且つ刀装飾体5001に対する操作受付に応じた受付後変化が生じているなかで刀装飾体5001を非操作状態にした後、該刀装飾体5001を該非操作状態から再び前記操作状態にしたときには、「いわゆるオート連打機能の有効化対象としての刀装飾体5001に関する操作関連表示」がいずれの態様で表示されている場合であっても、これを契機として、その時点で可聴状態にあった演出音を非可聴の状態にする場合がないようにしてもよい。

【4441】

また、当該第14構成B14や上述した各演出例にかかる構成を実現する上では、「いわゆるオート連打機能の有効化対象としての操作ボタン410に関する操作関連表示」が表示されており且つ操作ボタン410に対する操作受付に応じた受付後変化が生じているなかで操作ボタン410を非操作状態にした後、該操作ボタン410を該非操作状態から

10

20

30

40

50

再び操作状態にした場合、その時点で上記受付後変化の1つとしての受付後出力音（第1の受付後出力音S 1）が可聴状態にあるときに限り、これを契機として、その時点で可聴状態にあった演出音の少なくとも1つ（例えば、図164に示される第1の受付後出力音S 1）を非可聴の状態にしようとしてもよい。この際、受付後出力音（第1の受付後出力音S 1）ではなく、これとは異なる音を非可聴の状態にしようとしてもよい。

#### 【4442】

また、当該第14構成B14や上述した各演出例にかかる構成を実現する上では、「いわゆるオート連打機能の有効化対象としての操作ボタン410に関する操作関連表示」が表示されており且つ操作ボタン410に対する操作受付に応じた受付後変化が生じているなかで該操作ボタン410を非操作状態にした後、該操作ボタン410を該非操作状態から再び操作状態にしたとき、その時点で上記受付後変化の1つとしての受付後出力音が可聴状態にある場合であっても、これを契機として、その時点で可聴状態にあった演出音の少なくとも1つを非可聴の状態にする場合（図164を参照）と、その時点で可聴状態にあった演出音を非可聴の状態にしない場合（図166を参照）との両方があるようにしてもよい。このような構成によれば、操作ボタン410に対する操作状態を解除してから該操作ボタン410を再操作したときにその時点で可聴状態にあった演出音の少なくとも1つが必ずしも非可聴の状態にされないこととなるから、緊張感を提供するようにしつつも遊技興趣を好適に維持することが期待されうる。

#### 【4443】

また、当該第14構成B14や上述した各演出例にかかる構成を実現する上では、操作ボタン410が操作状態に維持されており且つ該操作ボタン410に対する操作受付に応じた受付後変化が複数回実行される状況にあるなかで該操作ボタン410が操作状態から非操作状態になったときには、その時点で可聴状態にあった演出音の少なくとも1つを非可聴の状態にする場合（図166（h）を参照）と、その時点で可聴状態にあった演出音の少なくとも1つを非可聴の状態にしない場合（図164を参照）との両方があるようにしてもよい。このような構成によれば、操作ボタン410が操作状態に維持されており且つ該操作ボタン410に対する操作受付に応じた受付後変化が複数回実行される状況下にある場合であっても、操作ボタン410が操作状態から非操作状態になったときにその時点で可聴状態にあった演出音の少なくとも1つを必ずしも非可聴の状態にしないこととなるから、操作ボタン410を操作状態で維持しているときの緊張感を好適に維持することが期待されうる。

#### 【4444】

また、当該第14構成B14や上述した各演出例にかかる構成を実現する上では、「いわゆるオート連打機能の有効化対象としての操作ボタン410に関する操作関連表示」が表示されており且つ操作ボタン410に対する操作受付に応じた受付後変化が生じているなかで該操作ボタン410を非操作状態にした後、該操作ボタン410を該非操作状態から再び操作状態にしたとき、これを契機として、その時点で可聴状態にあった演出音の少なくとも1つを非可聴の状態にする場合は、該操作状態にされたことを契機として新たな音を出力させるが（図164に示されるタイミングtBa2-C1）、その時点で可聴状態にあった演出音を非可聴の状態にしない場合も、該操作状態にされたことを契機として新たな音を出力させるようにしてもよい（図164に示されるタイミングtBa2-B1）。

#### 【4445】

また、当該第14構成B14や上述した各演出例にかかる構成を実現する上では、上記操作ボタン410を非操作状態から再び操作状態にしたとき、これを契機として、その時点で可聴状態にあった演出音の少なくとも1つを非可聴の状態にする場合、その非可聴の状態にされる演出音は、受付後変化の1つとして現れている音でなくてもよく、第2操作関連音とは異なる音であれば、いずれの種別の音であってもよい。例えば、BGMなどの他の演出音であってもよいし、その時点で可聴状態にされている複数の演出音が対象であ

10

20

30

40

50

ってもよい。

【 4 4 4 6 】

また、例えば、第 1 5 構成 B 1 5 として、遊技者によって操作可能な第 1 操作手段（刀装飾体 5 0 0 1）及び第 2 操作手段（操作ボタン 4 1 0）と、判定を行う判定手段と、前記判定手段による判定にて所定の結果が得られたことに基づいて遊技者に特典を付与しうる特典付与手段と、前記第 1 操作手段（刀装飾体 5 0 0 1）に対する操作受付がなされるとこれに応じた受付後変化を実行可能な第 1 受付後変化実行手段と、前記第 1 操作手段（刀装飾体 5 0 0 1）に対する操作を促す表示であり、且つ当該表示が表示状態にあるときに前記第 1 操作手段（刀装飾体 5 0 0 1）を操作状態に維持した場合、該第 1 操作手段（刀装飾体 5 0 0 1）に対する操作受付が複数回なされうる、第 1 操作関連表示（いわゆるオート連打機能の有効化対象としての刀装飾体 5 0 0 1 に関する操作関連表示）を表示可能な第 1 操作関連表示手段と、前記第 2 操作手段（操作ボタン 4 1 0）に対する操作受付がなされるとこれに応じた受付後変化を実行可能な第 2 受付後変化実行手段と、前記第 2 操作手段（操作ボタン 4 1 0）に対する操作を促す表示であり、且つ当該表示が表示状態にあるときに前記第 2 操作手段（操作ボタン 4 1 0）を操作状態に維持した場合、該第 2 操作手段（操作ボタン 4 1 0）に対する操作受付が複数回なされうる、第 2 操作関連表示（いわゆるオート連打機能の有効化対象としての操作ボタン 4 1 0 に関する操作関連表示）を表示可能な第 2 操作関連表示手段とを備え、第 1 操作関連表示（いわゆるオート連打機能の有効化対象としての刀装飾体 5 0 0 1 に関する操作関連表示）が表示されるときは、前記第 1 操作手段（刀装飾体 5 0 0 1）に対する操作に関連した第 1 操作関連音（図 1 6 8 に示される第 3 B 操作関連出力音 O B 3 など）が出力可能とされ、該第 1 操作関連音（第 3 B 操作関連出力音 O B 3）が可聴とされており且つ前記第 1 操作手段（刀装飾体 5 0 0 1）が操作状態に維持されて該第 1 操作手段に対する操作受付に応じた受付後変化が生じている状況下にあるとき、前記第 1 操作関連音は、予め定められた出力時間が経過するよりも前に非可聴の状態にされうるようにした（図 1 6 8（g）を参照）。この点、第 1 操作関連表示（いわゆるオート連打機能の有効化対象としての刀装飾体 5 0 0 1 に関する操作関連表示であり、例えば、図 1 6 8 に示されるメッセージ表示 M B 3）については、1 つの（同じ）図柄変動の実行期間内で、第 2 操作関連表示（いわゆるオート連打機能の有効化対象としての操作ボタン 4 1 0 に関する操作関連表示であり、例えば、図 1 6 4 に示されるメッセージ表示 M B 1）が表示されるタイミングよりも前に表示される場合（タイミングよりも前に表示されて非表示にされる場合）と、第 2 操作関連表示（いわゆるオート連打機能の有効化対象としての操作ボタン 4 1 0 に関する操作関連表示であり、例えば、図 1 6 4 に示されるメッセージ表示 M B 1）が表示されたタイミングよりも後（非表示にされた後）に表示される場合との両方があるようにしてもよい。このような構成によれば、第 1 操作関連表示（いわゆるオート連打機能の有効化対象としての刀装飾体 5 0 0 1 に関する操作関連表示であり、例えば、図 1 6 8 に示されるメッセージ表示 M B 3）が表示されるタイミングや、第 1 操作関連音（図 1 6 8 に示される第 3 B 操作関連出力音 O B 3 など）が非可聴にされるタイミングなどを認識し難くして緊張感を好適に維持することが期待されうる。

【 4 4 4 7 】

そしてこの場合、図柄の変動パターンとして用意されている複数の変動パターンの 1 つとして、特別の変動パターンを用意することとし、該特別の変動パターンで図柄変動が実行されている期間内では、第 1 操作関連表示（例えば、図 1 6 8 に示されるメッセージ表示 M B 3）は、第 2 操作関連表示（例えば、図 1 6 4 に示されるメッセージ表示 M B 1、または図 1 6 6 に示されるメッセージ表示 M B 2）が表示されるよりも前に表示される場合と、第 2 操作関連表示（例えば、図 1 6 4 に示されるメッセージ表示 M B 1、または図 1 6 6 に示されるメッセージ表示 M B 2）が表示された後に表示される場合との両方があるようにしてもよい。このような構成によれば、第 2 操作関連表示（例えば、図 1 6 4 に示されるメッセージ表示 M B 1、または図 1 6 6 に示されるメッセージ表示 M B 2）が表示済みの状況になっているか否かにかかわらず第 1 操作関連表示（例えば、図 1 6 8 に示

10

20

30

40

50



されるメッセージ表示 M B 3 ) が表示されることを期待可能であることに加えて、第 1 操作関連表示が表示済みの状況になっているか否かにかかわらず第 2 操作関連表示 ( 例えば、図 1 6 4 に示されるメッセージ表示 M B 1、または図 1 6 6 に示されるメッセージ表示 M B 2 ) が表示されることを期待可能であるから、遊技興趣を好適に維持することが期待されうる。

【 4 4 4 8 】

なおこの場合、特別の変動パターンで図柄変動が実行されている期間内において、第 2 操作関連表示 ( 例えば、図 1 6 4 に示されるメッセージ表示 M B 1、または図 1 6 6 に示されるメッセージ表示 M B 2 ) が表示されるよりも前に第 1 操作関連表示 ( 例えば、図 1 6 8 に示されるメッセージ表示 M B 3 ) が表示された場合と、第 2 操作関連表示 ( 例えば、図 1 6 4 に示されるメッセージ表示 M B 1、または図 1 6 6 に示されるメッセージ表示 M B 2 ) が表示された後に第 1 操作関連表示 ( 例えば、図 1 6 8 に示されるメッセージ表示 M B 3 ) が表示された場合とで、該第 1 操作関連表示が表示されているなかで第 1 操作手段 ( 刀装飾体 5 0 0 1 ) に対して操作受付がなされたときの受付後変化は同じ態様 ( 変化 ) であるようにすることが望ましい。

【 4 4 4 9 】

また、第 1 操作関連表示 ( 例えば、図 1 6 8 に示されるメッセージ表示 M B 3 ) が表示されるときは、第 1 操作手段 ( 刀装飾体 5 0 0 1 ) に対する操作に関連した第 1 操作関連音 ( 例えば、第 3 B 操作関連出力音 O B 3 ) が出力可能とされ、該第 1 操作関連音が可聴とされており且つ第 1 操作手段が操作状態に維持されて該第 1 操作手段に対する操作受付に応じた受付後変化が生じている状況下にあるとき、第 1 操作関連音 ( 例えば、第 3 B 操作関連出力音 O B 3 ) は、予め定められた出力時間が経過するよりも前に非可聴の状態にされる場合 ( 図 1 6 8 や、図 1 8 3 を参照 ) と、予め定められた出力時間にわたって可聴にされる場合 ( 図 1 8 2 を参照 ) との両方があるようにし、第 2 操作関連表示 ( 例えば、図 1 6 4 に示されるメッセージ表示 M B 1、または図 1 6 6 に示されるメッセージ表示 M B 2 ) が表示されるときは、第 2 操作手段 ( 操作ボタン 4 1 0 ) に対する操作に関連した第 2 操作関連音 ( 例えば、第 1 B 操作関連出力音 O B 1 や、第 2 B 操作関連出力音 O B 2 ) が出力可能とされ、該第 2 操作関連音が可聴とされており且つ第 2 操作手段が操作状態に維持されて該第 2 操作手段に対する操作受付に応じた受付後変化が生じている状況下にあるとき、第 2 操作関連音 ( 例えば、第 1 B 操作関連出力音 O B 1 や、第 2 B 操作関連出力音 O B 2 ) は、予め定められた出力時間が経過するよりも前に非可聴の状態にされる場合がなく、予め定められた出力時間にわたって可聴にされるようにしてもよい ( 図 1 6 4 や図 1 6 6 など参照 )。そしてこの上で、特別の変動パターンで図柄変動が実行される期間内では、第 1 操作関連表示 ( 例えば、図 1 6 8 に示されるメッセージ表示 M B 3 ) は、第 2 操作関連表示 ( 例えば、図 1 6 4 に示されるメッセージ表示 M B 1、または図 1 6 6 に示されるメッセージ表示 M B 2 ) が表示されるよりも前に表示される場合と、第 2 操作関連表示 ( 例えば、図 1 6 4 に示されるメッセージ表示 M B 1、または図 1 6 6 に示されるメッセージ表示 M B 2 ) が表示された後に表示される場合との両方があり、第 2 操作関連表示が表示された後に第 1 操作関連表示が表示された場合は、第 2 操作関連表示が表示されるよりも前に第 1 操作関連表示が表示された場合よりも、第 1 操作関連音が、予め定められた出力時間が経過するよりも前に非可聴の状態にされる割合が高いようにしてもよい。該割合は、100% や 0% を含むものであってもよい。このような構成によれば、第 1 操作関連音 ( 例えば、第 3 B 操作関連出力音 O B 3 ) が、予め定められた出力時間が経過するよりも前に非可聴の状態にされる可能性を示唆することができるようになり、遊技興趣を好適に維持することが期待されうる。

【 4 4 5 0 】

また、特別の変動パターンで図柄変動が実行される期間内において、第 2 操作関連表示 ( 例えば、図 1 6 4 に示されるメッセージ表示 M B 1、または図 1 6 6 に示されるメッセージ表示 M B 2 ) が表示されるよりも前に第 1 操作関連表示 ( 例えば、図 1 6 8 に示されるメッセージ表示 M B 3 ) が表示された場合は、第 2 操作関連表示が表示された後に第 1

10

20

30

40

50

操作関連表示が表示されないようにしてもよいし、第2操作関連表示が表示された後に第1操作関連表示が表示される場合は、第2操作関連表示が表示されるよりも前に第1操作関連表示が表示されないようにしてもよい。

【4451】

また、特別の変動パターンで図柄変動が実行される期間内では、第2操作関連表示（例えば、図164に示されるメッセージ表示MB1、または図166に示されるメッセージ表示MB2）は必ず表示されるが、第1操作関連表示（例えば、図168に示されるメッセージ表示MB3）については必ずしも表示されない（表示される場合と、表示されない場合との両方がある）ようにしてもよい。

【4452】

また、特別の変動パターンで図柄変動が実行される期間内では、第1操作関連表示（例えば、図168に示されるメッセージ表示MB3）については、第2操作関連表示（例えば、図164に示されるメッセージ表示MB1、または図166に示されるメッセージ表示MB2）が表示されるよりも前に表示された場合であっても、第2操作関連表示が表示された後に再び表示される場合があるようにしてもよい。

【4453】

また、特別の変動パターンで図柄変動が実行される期間内では、第1操作関連表示（例えば、図168に示されるメッセージ表示MB3）が、第2操作関連表示（例えば、図164に示されるメッセージ表示MB1、または図166に示されるメッセージ表示MB2）が非表示にされた後に再び表示される場合も、第1操作関連音（例えば、第3B操作関連出力音OB3）が再び出力可能とされ、該第1操作関連音（例えば、第3B操作関連出力音OB3）が予め定められた出力時間が経過するよりも前に非可聴の状態にされる割合は、第2操作関連表示が表示される前のときよりも高いようにしてもよい。

【4454】

また、特別の変動パターンで図柄変動が実行される期間内では、第1操作関連表示として、図168及び図169に示される態様（メッセージ表示MB3）が表示される場合はあるが、その他の態様（図170及び図171に示される態様（メッセージ表示MB4）や、図172及び図173に示される態様（メッセージ表示MB5）など）が表示される場合はないようにしてもよい。

【4455】

また、特別の変動パターンで図柄変動が実行される期間内において、第1操作関連表示（例えば、図168に示されるメッセージ表示MB3）が、第2操作関連表示（例えば、図164に示されるメッセージ表示MB1、または図166に示されるメッセージ表示MB2）が表示されるよりも前に表示された場合、第1操作関連音（例えば、第3B操作関連出力音OB3）は、予め定められた出力時間が経過するよりも前に非可聴の状態にされる場合がないようにしてもよい。そして、第1操作関連表示（例えば、図168に示されるメッセージ表示MB3）が、第2操作関連表示（例えば、図164に示されるメッセージ表示MB1、または図166に示されるメッセージ表示MB2）が表示された後に表示された場合、第1操作関連音（例えば、第3B操作関連出力音OB3）は、予め定められた出力時間が経過するよりも前に非可聴の状態にされる場合と、予め定められた出力時間が経過するよりも前に非可聴の状態にされない場合との両方があるようにしてもよい。

【4456】

また、特別の変動パターンに限らず、図柄変動が実行される期間内において第1操作関連表示（例えば、図168に示されるメッセージ表示MB3）が、予め定められた出力時間が経過するよりも前に非可聴の状態にされた場合は、予め定められた出力時間が経過するよりも前に非可聴の状態にされない場合よりも、大当りの得られている割合（期待度）が高いようにしてもよい。

【4457】

また、例えば、第16構成B16として、遊技者によって操作可能な第1操作手段（刀装飾体5001）及び第2操作手段（操作ボタン410）と、判定を行う判定手段と、前

10

20

30

40

50

記判定手段による判定にて所定の結果が得られたことに基づいて遊技者に特典を付与する特典付与手段と、前記判定手段による判定の結果に基づいて複数の変動パターンのいずれかで図柄変動を実行可能な図柄変動手段と、前記第1操作手段(刀装飾体5001)に対する操作受付がなされるとこれに応じた受付後変化を実行可能な第1受付後変化実行手段と、前記第1操作手段(刀装飾体5001)に対する操作を促す表示であり、且つ当該表示が表示状態にあるときに前記第1操作手段(刀装飾体5001)を操作状態に維持した場合、該第1操作手段(刀装飾体5001)に対する操作受付が複数回なされうる、第1操作関連表示(いわゆるオート連打機能の有効化対象としての刀装飾体5001に関する操作関連表示)を表示可能な第1操作関連表示手段と、前記第2操作手段(操作ボタン410)に対する操作受付がなされるとこれに応じた受付後変化を実行可能な第2受付後変化実行手段と、前記第2操作手段(操作ボタン410)に対する操作を促す表示であり、且つ当該表示が表示状態にあるときに前記第2操作手段(操作ボタン410)を操作状態に維持した場合、該第2操作手段(操作ボタン410)に対する操作受付が複数回なされうる、第2操作関連表示(いわゆるオート連打機能の有効化対象としての操作ボタン410に関する操作関連表示)を表示可能な第2操作関連表示手段とを備え、第1操作関連表示(いわゆるオート連打機能の有効化対象としての刀装飾体5001に関する操作関連表示)が表示されるときは、前記第1操作手段(刀装飾体5001)に対する操作に関連した第1操作関連音(図168に示される第3B操作関連出力音OB3など)が出力可能とされ、該第1操作関連音(第3B操作関連出力音OB3)が可聴とされており且つ前記第1操作手段(刀装飾体5001)が操作状態に維持されて該第1操作手段に対する操作受付に応じた受付後変化が生じている状況下にあるとき、前記第1操作関連音は、予め定められた出力時間が経過するよりも前に非可聴の状態にされうるようにした(図168(g)を参照)。この点、前記複数の変動パターンには、「前記第2操作関連表示(いわゆるオート連打機能の有効化対象としての操作ボタン410に関する操作関連表示)が表示され且つ前記第2操作手段(操作ボタン410)に対して操作機会が付与される種別の変動パターン」と、「前記第2操作関連表示が表示されず且つ前記第2操作手段に対して操作機会が付与されない種別の変動パターン」とが含まれるが、それら種別のいずれで前記図柄変動が行われる場合であっても、当該図柄変動が実行されている期間では、前記第1操作関連表示(図168に示される第3B操作関連出力音OB3など)が表示される場合があるようにしたから、図柄変動が実行されている期間内においては第1操作関連表示(いわゆるオート連打機能の有効化対象としての刀装飾体5001に関する操作関連表示)が表示される期待感を好適に維持することが期待されうる。

#### 【4458】

そしてこの場合、第1操作関連表示(例えば、図168に示されるメッセージ表示MB3)が表示されるときは、第1操作手段(刀装飾体5001)に対する操作に関連した第1操作関連音(例えば、第3B操作関連出力音OB3)が出力可能とされ、該第1操作関連音が可聴とされており且つ第1操作手段が操作状態に維持されて該第1操作手段に対する操作受付に応じた受付後変化が生じている状況下にあるとき、第1操作関連音(例えば、第3B操作関連出力音OB3)は、予め定められた出力時間が経過するよりも前に非可聴の状態にされる場合(図168や、図183を参照)と、予め定められた出力時間にわたって可聴にされる場合(図182を参照)との両方があるようにし、第2操作関連表示(例えば、図164に示されるメッセージ表示MB1、または図166に示されるメッセージ表示MB2)が表示されるときは、第2操作手段(操作ボタン410)に対する操作に関連した第2操作関連音(例えば、第1B操作関連出力音OB1や、第2B操作関連出力音OB2)が出力可能とされ、該第2操作関連音が可聴とされており且つ第2操作手段が操作状態に維持されて該第2操作手段に対する操作受付に応じた受付後変化が生じている状況下にあるとき、第2操作関連音(例えば、第1B操作関連出力音OB1や、第2B操作関連出力音OB2)は、予め定められた出力時間が経過するよりも前に非可聴の状態にされる場合がなく、予め定められた出力時間にわたって可聴にされるようにしてもよい(図164や図166などを参照)。そしてこの上で、複数の変動パターンには、「第2

操作関連表示（いわゆるオート連打機能の有効化対象としての操作ボタン４１０に関する操作関連表示）が表示され且つ第２操作手段（操作ボタン４１０）に対して操作機会が付与される種別の変動パターン」と、「第２操作関連表示（いわゆるオート連打機能の有効化対象としての操作ボタン４１０に関する操作関連表示）が表示されず且つ第２操作手段（操作ボタン４１０）に対して操作機会が付与されない種別の変動パターン」とが含まれるが、それら種別のいずれで図柄変動が行われる場合であっても、当該図柄変動が実行されている期間では、第１操作関連表示が表示される場合（第１操作関連表示の表示条件が満たされる場合）があるようにする。そして、「第２操作関連表示（いわゆるオート連打機能の有効化対象としての操作ボタン４１０に関する操作関連表示）が表示され且つ第２操作手段（操作ボタン４１０）に対して操作機会が付与される種別の変動パターン」で図柄変動が実行される期間内で第１操作関連表示（例えば、図１６８に示されるメッセージ表示ＭＢ３）が表示された場合は、「第２操作関連表示が表示されず且つ第２操作手段に対して操作機会が付与されない種別の変動パターン」で図柄変動が実行される期間内で第１操作関連表示（例えば、図１６８に示されるメッセージ表示ＭＢ３）が表示された場合よりも、第１操作関連音（例えば、第３Ｂ操作関連出力音ＯＢ３）が、予め定められた出力時間が経過するよりも前に非可聴の状態にされる割合が高いようにしてもよい。該割合は、１００％や０％を含むものであってもよい。このような構成によれば、第１操作関連音（例えば、第３Ｂ操作関連出力音ＯＢ３）が、予め定められた出力時間が経過するよりも前に非可聴の状態にされる可能性を示唆することができるようになり、遊技興趣を好適に維持することが期待されうる。

10

20

#### 【４４５９】

また、「第２操作関連表示（いわゆるオート連打機能の有効化対象としての操作ボタン４１０に関する操作関連表示）が表示され且つ第２操作手段（操作ボタン４１０）に対して操作機会が付与される種別の変動パターン」で図柄変動が実行される期間内で第１操作関連表示（例えば、図１６８に示されるメッセージ表示ＭＢ３）が表示された場合であっても、第２操作関連表示（例えば、図１６４に示されるメッセージ表示ＭＢ１、または図１６６に示されるメッセージ表示ＭＢ２）が表示されるよりも前に第１操作関連表示（例えば、図１６８に示されるメッセージ表示ＭＢ３）が表示された場合は、第２操作関連表示が表示された後に第１操作関連表示が表示された場合はもとより、第２操作関連表示が表示されず且つ第２操作手段に対して操作機会が付与されない種別の変動パターンで図柄変動が実行される期間内で第１操作関連表示が表示された場合よりも、第１操作関連音（例えば、第３Ｂ操作関連出力音ＯＢ３）は、予め定められた出力時間が経過するよりも前に非可聴の状態にされる割合が低いようにしてもよい。該割合は、１００％や０％を含むものであってもよい。

30

#### 【４４６０】

また、「第２操作関連表示（いわゆるオート連打機能の有効化対象としての操作ボタン４１０に関する操作関連表示）が表示され且つ第２操作手段（操作ボタン４１０）に対して操作機会が付与される種別の変動パターン」で図柄変動が実行される期間内で第２操作関連表示が表示された後に第１操作関連表示（例えば、図１６８に示されるメッセージ表示ＭＢ３）が表示された場合は、「第２操作関連表示が表示されず且つ第２操作手段に対して操作機会が付与されない種別の変動パターン」で図柄変動が実行される期間内で第１操作関連表示（例えば、図１６８に示されるメッセージ表示ＭＢ３）が表示された場合よりも、第１操作関連音（例えば、第３Ｂ操作関連出力音ＯＢ３）が、予め定められた出力時間が経過するよりも前に非可聴の状態にされる割合が高いようにしてもよい。該割合は、１００％や０％を含むものであってもよい。

40

#### 【４４６１】

また、「第２操作関連表示（いわゆるオート連打機能の有効化対象としての操作ボタン４１０に関する操作関連表示）が表示され且つ第２操作手段（操作ボタン４１０）に対して操作機会が付与される種別の変動パターン」では、第１操作関連表示（例えば、図１６８に示されるメッセージ表示ＭＢ３）については、第２操作関連表示が表示されるよりも

50

前に表示された場合であっても、第2操作関連表示が表示された後に再び表示される場合があるようにしてもよい。なおこの場合、第2操作関連表示が表示されるよりも前に第1操作関連表示が表示された場合と、第2操作関連表示が表示された後に第1操作関連表示が表示された場合とで、該第1操作関連表示が表示されているなかで第1操作手段に対して操作受付がなされたときの受付後変化は同じ態様（変化）であるようにすることが望ましい（必須ではない）。

**【4462】**

なお、「第2操作関連表示（いわゆるオート連打機能の有効化対象としての操作ボタン410に関する操作関連表示）が表示され且つ第2操作手段（操作ボタン410）に対して操作機会が付与される種別の変動パターン」には、上述の第15構成B15にかかる「特別の変動パターン」が含まれるようにしてもよい。

10

**【4463】**

また、例えば、第17構成B17として、遊技者によって操作可能な第1操作手段（刀装飾体5001）及び第2操作手段（操作ボタン410）と、判定を行う判定手段と、前記判定手段による判定にて所定の結果が得られたことに基づいて遊技者に特典を付与する特典付与手段と、前記第1操作手段（刀装飾体5001）に対する操作受付がなされるところに於いた受付後変化を実行可能な第1受付後変化実行手段と、前記第1操作手段（刀装飾体5001）に対する操作を促す表示であり、且つ当該表示が表示状態にあるときに前記第1操作手段（刀装飾体5001）を操作状態に維持した場合、該第1操作手段（刀装飾体5001）に対する操作受付が複数回なされうる、第1操作関連表示（いわゆるオート連打機能の有効化対象としての刀装飾体5001に関する操作関連表示）を表示可能な第1操作関連表示手段と、前記第2操作手段（操作ボタン410）に対する操作受付がなされるところに於いた受付後変化を実行可能な第2受付後変化実行手段と、前記第2操作手段（操作ボタン410）に対する操作を促す表示であり、且つ当該表示が表示状態にあるときに前記第2操作手段（操作ボタン410）を操作状態に維持した場合、該第2操作手段（操作ボタン410）に対する操作受付が複数回なされうる、第2操作関連表示（いわゆるオート連打機能の有効化対象としての操作ボタン410に関する操作関連表示）を表示可能な第2操作関連表示手段とを備え、前記第2操作関連表示（いわゆるオート連打機能の有効化対象としての操作ボタン410に関する操作関連表示）が表示されていない状態においても、前記第2操作手段（操作ボタン410）に対する操作受付がなされるところに於いた受付後変化が実行される場合があり（図174や図175を参照）、この場合、前記第2操作手段（操作ボタン410）が操作状態に維持されると該第2操作手段に対する操作受付に応じた受付後変化が複数回実行されうようになり、前記第2操作手段（操作ボタン410）が操作状態で維持されているときに該第2操作手段に対する操作受付に応じた受付後変化が複数回実行される場合、該受付後変化が複数回実行される時の間隔は、特定時間以下の時間とされうようにした（第6B受付許容状態）。すなわちこの場合、いわゆるオート連打機能の有効化されているときに受付後変化が複数回実行される時の間隔が比較的短い間隔にされるから、第2操作関連表示（いわゆるオート連打機能の有効化対象としての操作ボタン410に関する操作関連表示）が表示されていない状態においてオート連打機能が秘かに有効化されている状況下にあることを遊技者側が気付く易くして遊技興趣を好適に維持することが期待されうる。

20

30

40

**【4464】**

そしてこの場合、第1操作関連表示（いわゆるオート連打機能の有効化対象としての刀装飾体5001に関する操作関連表示）が表示されていない状態においても、第1操作手段（刀装飾体5001）に対する操作受付がなされるところに於いた受付後変化が実行される場合があり、この場合、第1操作手段（刀装飾体5001）が操作状態に維持されると該第1操作手段に対する操作受付に応じた受付後変化が複数回実行されうようにしてもよい（図176及び図177を参照）。

**【4465】**

この点、第1操作手段（刀装飾体5001）が操作状態に維持されて該第1操作手段（

50

刀装飾体 5 0 0 1 ) に対する操作受付に応じた受付後変化が複数回実行される時の間隔は、第 1 操作関連表示 (いわゆるオート連打機能の有効化対象としての刀装飾体 5 0 0 1 に関する操作関連表示であり、例えば、図 1 6 8 に示されるメッセージ表示 M B 3 や、図 1 7 0 に示されるメッセージ表示 M B 4 や、図 1 7 2 に示されるメッセージ表示 M B 5 など) が表示されている状況下にある場合 (図 1 6 8 や、図 1 7 0、図 1 7 2 などを参照) と、第 1 操作関連表示が表示されていない状況下にある場合 (図 1 7 6 を参照) とのいずれの場合であっても、特定時間よりも長い時間にされることがなく、必ず、特定時間以下の時間とされるのに対し、第 2 操作手段 (操作ボタン 4 1 0) が操作状態に維持されて該第 2 操作手段 (操作ボタン 4 1 0) に対する操作受付に応じた受付後変化が複数回実行される時の間隔は、第 2 操作関連表示が表示されていない状況下 (図 1 7 4 などを参照) においては、必ず、特定時間以下の時間とされるが、第 2 操作関連表示 (いわゆるオート連打機能の有効化対象としての操作ボタン 4 1 0 に関する操作関連表示) が表示されている状況下 (例えば、図 1 6 6 を参照) においては特定時間よりも長い時間にされうるようにしてもよい。このような構成によれば、第 1 操作手段 (刀装飾体 5 0 0 1) に対していわゆるオート連打機能 (長押し機能) が有効化されたときに受付後変化が生じる間隔は、第 1 操作関連表示 (いわゆるオート連打機能の有効化対象としての刀装飾体 5 0 0 1 に関する操作関連表示) が表示されている状況下にあるかにかかわらず、必ず短時間とされるから、オート連打機能が有効化されている状況下にあることを認識し易くして遊技興趣を維持することが期待されう。これに対し、第 2 操作手段 (操作ボタン 4 1 0) に対していわゆるオート連打機能 (長押し機能) が有効化されたときに受付後変化が生じる間隔は、第 2 操作関連表示 (いわゆるオート連打機能の有効化対象としての操作ボタン 4 1 0 に関する操作関連表示) が表示されていないときには、必ず短時間とされるものの、第 2 操作関連表示が表示されているときには特定時間よりも長い時間とされる場合 (例えば、第 2 B 受付許容状態) があるから、オート連打機能 (長押し機能) が有効化されている状況下にあることを認識し難くして遊技興趣を維持することが期待されう。

10

20

30

40

50

#### 【 4 4 6 6 】

また、第 2 操作関連表示 (いわゆるオート連打機能の有効化対象としての操作ボタン 4 1 0 に関する操作関連表示) が表示されているときに第 2 操作手段 (操作ボタン 4 1 0) が操作状態に維持されて該第 2 操作手段に対する操作受付に応じた受付後変化が複数回実行される時の間隔は、特定時間以下の時間とされる場合 (例えば、図 1 6 4 に示される第 1 B 受付許容状態) と、特定時間よりも長い時間とされる場合 (例えば、図 1 6 6 に示される第 2 B 受付許容状態) との両方があるようにしてもよい。このような構成によれば、第 2 操作関連表示が表示されているときにはオート連打機能が有効化されている状況下にあることを認識し難くしうるものの、認識し易くする場合もあるから、緊張感を提供するようにしつつも遊技興趣を好適に維持することが期待されう。

#### 【 4 4 6 7 】

また、第 1 操作関連表示 (いわゆるオート連打機能の有効化対象としての刀装飾体 5 0 0 1 に関する操作関連表示) が表示されているなかで第 1 操作手段 (刀装飾体 5 0 0 1) に対していわゆるオート連打機能が有効化される時の間隔 (新たな受付後変化が現れるまでの間隔) を、第 2 操作関連表示 (いわゆるオート連打機能の有効化対象としての操作ボタン 4 1 0 に関する操作関連表示) が第 2 所定態様 (図 1 6 4 に示されるメッセージ表示 M B 1) で表示されているなかで第 2 操作手段 (操作ボタン 4 1 0) に対していわゆるオート連打機能が有効化される時の間隔 (新たな受付後変化が現れるまでの間隔) よりも長い時間として設定するとともに、且つ第 2 操作関連表示が第 2 特定態様 (図 1 6 6 に示されるメッセージ表示 M B 2) で表示されているなかで第 2 操作手段 (操作ボタン 4 1 0) に対していわゆるオート連打機能が有効化される時の間隔 (新たな受付後変化が現れるまでの間隔) よりも短い時間として設定するようすれば、第 2 操作関連表示が表示されているなかで第 2 操作手段に対していわゆるオート連打機能が有効化される時の間隔としてのギャップ (第 2 所定態様の場合と第 2 特定態様の場合との間のギャップ) を大きく見せることができるから、遊技興趣を好適に維持することが期待されう。

## 【 4 4 6 8 】

また、当該第 1 7 構成 B 1 7 や上述した各演出例にかかる構成を実現する上では、操作ボタン 4 1 0 については、操作受付が許容されている状態にあることが表示画像によって示唆されない（操作関連表示が表示されていない）なかで操作受付がなされることがあるようにし、この際、いわゆるオート連打機能（長押し機能）が有効化される場合と、有効化されない場合との両方があるようにしてもよい。これに対し、刀装飾体 5 0 0 1 については、操作受付が許容されている状態にあることが表示画像によって示唆されない（操作関連表示が表示されていない）なかで操作受付がなされることがあるようにし、この際、いわゆるオート連打機能（長押し機能）が有効化されない場合がなく、必ず有効化されるようにしてもよい。このような構成によれば、表示秘匿にされているなかで刀装飾体 5 0 0 1 に対する操作受付がなされたときには安心感のあるなかで受付後変化を楽しむことが可能であるが、表示秘匿にされているなかで操作ボタン 4 1 0 に対する操作受付がなされたときには緊張感を好適に維持することが期待されるようになる。

10

## 【 4 4 6 9 】

また、例えば、第 1 8 構成 B 1 8 として、遊技者によって操作可能な第 1 操作手段（刀装飾体 5 0 0 1）及び第 2 操作手段（操作ボタン 4 1 0）と、判定を行う判定手段と、前記判定手段による判定にて所定の結果が得られたことに基づいて遊技者に特典を付与する特典付与手段と、前記第 1 操作手段（刀装飾体 5 0 0 1）に対する操作受付がなされるとこれに応じた受付後変化を実行可能な第 1 受付後変化実行手段と、前記第 1 操作手段（刀装飾体 5 0 0 1）に対する操作を促す表示であり、且つ当該表示が表示状態にあるときに前記第 1 操作手段（刀装飾体 5 0 0 1）を操作状態に維持した場合、該第 1 操作手段（刀装飾体 5 0 0 1）に対する操作受付が複数回なされうる、第 1 操作関連表示（いわゆるオート連打機能の有効化対象としての刀装飾体 5 0 0 1 に関する操作関連表示）を表示可能な第 1 操作関連表示手段と、前記第 2 操作手段（操作ボタン 4 1 0）に対する操作受付がなされるとこれに応じた受付後変化を実行可能な第 2 受付後変化実行手段と、前記第 2 操作手段（操作ボタン 4 1 0）に対する操作を促す表示であり、且つ当該表示が表示状態にあるときに前記第 2 操作手段（操作ボタン 4 1 0）を操作状態に維持した場合、該第 2 操作手段（操作ボタン 4 1 0）に対する操作受付が複数回なされうる、第 2 操作関連表示（いわゆるオート連打機能の有効化対象としての操作ボタン 4 1 0 に関する操作関連表示）を表示可能な第 2 操作関連表示手段とを備え、前記第 2 操作関連表示（いわゆるオート連打機能の有効化対象としての操作ボタン 4 1 0 に関する操作関連表示）が表示されていない状態においても、前記第 2 操作手段（操作ボタン 4 1 0）に対する操作受付がなされるとこれに応じた受付後変化が実行される場合があり（図 1 7 4 や図 1 7 5 を参照）、この場合、前記第 2 操作手段（操作ボタン 4 1 0）が操作状態に維持されると該第 2 操作手段に対する操作受付に応じた受付後変化が複数回実行されるようになっており、前記第 2 操作手段（操作ボタン 4 1 0）が操作状態で維持されているときに該第 2 操作手段に対する操作受付に応じた受付後変化が複数回実行される場合、該受付後変化が複数回実行される時の間隔は、一定の時間とされうるようにした（第 6 B 受付許容状態）。すなわちこの場合、いわゆるオート連打機能が有効化されているときに操作受付がなされる間隔が一定の間隔にされるから、第 2 操作関連表示（いわゆるオート連打機能の有効化対象としての操作ボタン 4 1 0 に関する操作関連表示）が表示されていない状態においてオート連打機能が秘かに有効化されている状況下にあることを遊技者側が気付き易くして遊技興趣を好適に維持することが期待されうる。

20

30

40

## 【 4 4 7 0 】

そしてこの場合、第 1 操作関連表示（いわゆるオート連打機能の有効化対象としての刀装飾体 5 0 0 1 に関する操作関連表示）が表示されていない状態においても、第 1 操作手段（刀装飾体 5 0 0 1）に対する操作受付がなされるとこれに応じた受付後変化が実行される場合があり、この場合、第 1 操作手段（刀装飾体 5 0 0 1）が操作状態に維持されると該第 1 操作手段に対する操作受付に応じた受付後変化が複数回実行されるようにしてもよい（図 1 7 6 及び図 1 7 7 を参照）。

50

## 【 4 4 7 1 】

この点、第 1 操作手段（刀装飾体 5 0 0 1）が操作状態に維持されて該第 1 操作手段（刀装飾体 5 0 0 1）に対する操作受付に応じた受付後変化が複数回実行されるときの間隔は、第 1 操作関連表示（いわゆるオート連打機能の有効化対象としての刀装飾体 5 0 0 1）に関する操作関連表示であり、例えば、図 1 6 8 に示されるメッセージ表示 M B 3 や、図 1 7 0 に示されるメッセージ表示 M B 4 や、図 1 7 2 に示されるメッセージ表示 M B 5 など）が表示されている状況下にある場合（図 1 6 8 や、図 1 7 0、図 1 7 2 などを参照）と、第 1 操作関連表示が表示されていない状況下にある場合（図 1 7 6 を参照）とのいずれの場合であっても、予め定められた時間ではない不定の時間にされることがなく、必ず、予め定められた時間である一定の時間とされるのに対し、第 2 操作手段（操作ボタン 4 1 0）が操作状態に維持されて該第 2 操作手段（操作ボタン 4 1 0）に対する操作受付に応じた受付後変化が複数回実行されるときの間隔は、第 2 操作関連表示（いわゆるオート連打機能の有効化対象としての操作ボタン 4 1 0）に関する操作関連表示）が表示されていない状況下（図 1 7 4 などを参照）においては、必ず、予め定められた時間である一定の時間とされるが、第 2 操作関連表示（いわゆるオート連打機能の有効化対象としての操作ボタン 4 1 0）に関する操作関連表示）が表示されている状況下（例えば、図 1 6 6 を参照）においては予め定められた時間ではない不定の時間にされうるようにしてもよい。このような構成によれば、第 1 操作手段（刀装飾体 5 0 0 1）に対していわゆるオート連打機能（長押し機能）が有効化されたときに受付後変化が生じる間隔は、第 1 操作関連表示（いわゆるオート連打機能の有効化対象としての刀装飾体 5 0 0 1）に関する操作関連表示）が表示されている状況下にあるかにかかわらず、必ず一定の時間（予め定められた時間）とされるから、オート連打機能が有効化されている状況下にあることを認識し易くして遊技興趣を維持することが期待されうる。これに対し、第 2 操作手段（操作ボタン 4 1 0）に対していわゆるオート連打機能（長押し機能）が有効化されたときに受付後変化が生じる間隔は、第 2 操作関連表示（いわゆるオート連打機能の有効化対象としての操作ボタン 4 1 0）に関する操作関連表示）が表示されていないときには、必ず一定の時間とされるものの、第 2 操作関連表示が表示されているときには不定の時間（予め定められていない時間）とされる場合（例えば、第 2 B 受付許容状態）があるから、オート連打機能（長押し機能）が有効化されている状況下にあることを認識し難くして遊技興趣を維持することが期待されうる。

10

20

30

## 【 4 4 7 2 】

また、第 2 操作関連表示（いわゆるオート連打機能の有効化対象としての操作ボタン 4 1 0）に関する操作関連表示）が表示されているときに第 2 操作手段（操作ボタン 4 1 0）が操作状態に維持されて該第 2 操作手段に対する操作受付に応じた受付後変化が複数回実行されるときの間隔は、一定の時間（予め定められた時間）とされる場合（例えば、図 1 6 4 に示される第 1 B 受付許容状態）と、不定の時間（予め定められていない時間）とされる場合（例えば、図 1 6 6 に示される第 2 B 受付許容状態）との両方があるようにしてもよい。このような構成によれば、第 2 操作関連表示が表示されているときにはオート連打機能が有効化されている状況下にあることを認識し難くしうるものの、認識し易くする場合もあるから、緊張感を提供するようにしつつも遊技興趣を好適に維持することが期待されうる。

40

## 【 4 4 7 3 】

また、例えば、第 1 9 構成 B 1 9 として、遊技者によって操作可能な第 1 操作手段（刀装飾体 5 0 0 1）及び第 2 操作手段（操作ボタン 4 1 0）と、判定を行う判定手段と、前記判定手段による判定にて所定の結果が得られたことに基づいて遊技者に特典を付与する特典付与手段と、前記第 1 操作手段（刀装飾体 5 0 0 1）に対する操作受付がなされるとこれに応じた受付後変化を実行可能な第 1 受付後変化実行手段と、前記第 1 操作手段（刀装飾体 5 0 0 1）に対する操作を促す表示であり、且つ当該表示が表示状態にあるときに前記第 1 操作手段（刀装飾体 5 0 0 1）を操作状態に維持した場合、該第 1 操作手段（刀装飾体 5 0 0 1）に対する操作受付が複数回なされうる、第 1 操作関連表示（いわゆる

50



オート連打機能の有効化対象としての刀装飾体 5 0 0 1 に関する操作関連表示 ) を表示可能な第 1 操作関連表示手段と、前記第 2 操作手段 ( 操作ボタン 4 1 0 ) に対する操作受付がなされるとこれに応じた受付後変化を実行可能な第 2 受付後変化実行手段と、前記第 2 操作手段 ( 操作ボタン 4 1 0 ) に対する操作を促す表示であり、且つ当該表示が表示状態にあるときに前記第 2 操作手段 ( 操作ボタン 4 1 0 ) を操作状態に維持した場合、該第 2 操作手段 ( 操作ボタン 4 1 0 ) に対する操作受付が複数回なされうる、第 2 操作関連表示 ( いわゆるオート連打機能の有効化対象としての操作ボタン 4 1 0 に関する操作関連表示 ) を表示可能な第 2 操作関連表示手段とを備え、前記第 1 操作関連表示 ( いわゆるオート連打機能の有効化対象としての刀装飾体 5 0 0 1 に関する操作関連表示 ) が表示されていないときに前記第 1 操作手段 ( 刀装飾体 5 0 0 1 ) を操作状態に維持すると、該第 1 操作手段に対する操作受付に応じた受付後変化が複数回実行される場合 ( 例えば、図 1 7 6 に示されるタイミング t B g 2 - C 1 ~ t B g 2 - C 2 の期間など ) と、該第 1 操作手段に対する操作受付に応じた受付後変化が複数回実行されない場合 ( 図 1 7 6 に示されるタイミング t B g 2 - C 2 ~ t B g 2 - C 3 の期間など ) との両方があり、前記第 2 操作関連表示 ( いわゆるオート連打機能の有効化対象としての操作ボタン 4 1 0 に関する操作関連表示 ) が表示されていないときに前記第 2 操作手段 ( 操作ボタン 4 1 0 ) を操作状態に維持すると、該第 2 操作手段に対する操作受付に応じた受付後変化が複数回実行される場合 ( 例えば、図 1 6 4 に示されるタイミング t B a 2 - C 1 ~ t B a 2 - C 2 の期間など ) と、該第 2 操作手段に対する操作受付に応じた受付後変化が複数回実行されない場合 ( 例えば、図 1 6 4 に示されるタイミング t B a 2 - C 2 ~ t B a 3 の期間など ) との両方があるようにしたから、第 1 操作関連表示や第 2 操作関連表示が表示されていないときの緊張感を好適に維持することが期待されうる。

10

20

#### 【 4 4 7 4 】

そしてこの場合、第 1 操作関連表示 ( いわゆるオート連打機能の有効化対象としての刀装飾体 5 0 0 1 に関する操作関連表示 ) が表示されていないなかで第 1 操作手段 ( 刀装飾体 5 0 0 1 ) を操作したにもかかわらず該第 1 操作手段 ( 刀装飾体 5 0 0 1 ) に対する操作受付に応じた受付後変化が実行開始されない場合であっても、第 1 操作手段 ( 刀装飾体 5 0 0 1 ) を操作した状態に維持すると ( 維持しているなかで、第 1 操作手段に対する操作受付が許容される条件 ( 許容状態の発生条件 ) が満たされると )、それまで維持していた操作状態の検出に基づいて第 1 操作手段 ( 刀装飾体 5 0 0 1 ) に対する操作受付に応じた受付後変化が複数回実行される状況が現れうるようにする ( 例えば、図 1 7 6 のタイミング t B g 2 - C 3 や、図 1 8 9 のタイミング t B g 4 A や、図 1 9 2 のタイミング t B g 4 C など参照 )。これに対し、第 2 操作関連表示 ( いわゆるオート連打機能の有効化対象としての操作ボタン 4 1 0 に関する操作関連表示 ) が表示されていないなかで第 2 操作手段 ( 操作ボタン 4 1 0 ) を操作したにもかかわらず該第 2 操作手段に対する操作受付に応じた受付後変化が実行開始されない場合は、該第 2 操作手段を操作した状態に維持し続けたとしても、その後、該操作状態の検出に基づいて第 2 操作手段に対する操作受付に応じた受付後変化が複数回実行される状況が現れることがないようにしてもよい ( 例えば、図 1 7 4 や、図 1 8 8、図 1 9 1 のタイミング t B f 2 - C 2 以降などを参照 )。このような構成によれば、第 1 操作手段 ( 刀装飾体 5 0 0 1 ) については、第 1 操作関連表示が表示されていないなかでいわゆるオート連打機能が有効化されなかったとしても、その操作状態を継続しておけばオート連打機能が有効化されうるから、遊技興趣を好適に維持することが期待されうるのに対し、第 2 操作手段 ( 操作ボタン 4 1 0 ) については、第 2 操作関連表示が表示されていないなかでいわゆるオート連打機能が有効化されなかったときには、その操作状態を継続したとしても該操作状態の検出に基づいて操作受付がなされる可能性がないから、オート連打機能の演出性を実現するにあたり、緊張感を好適に維持することが期待されうる。

30

40

#### 【 4 4 7 5 】

なお、上記維持していた操作状態の検出に基づいて第 1 操作手段 ( 刀装飾体 5 0 0 1 ) に対する操作受付に応じた受付後変化が複数回実行される状況は、第 1 操作関連表示 ( い

50

いわゆるオート連打機能の有効化対象としての刀装飾体 5 0 0 1 に関する操作関連表示) が表示されているなかで現れうるようにしてもよい(図 1 8 9 や図 1 9 0 などを参照)。また、上記維持していた操作状態の検出に基づいて第 1 操作手段(刀装飾体 5 0 0 1) に対する操作受付に応じた受付後変化が複数回実行される状況は、第 1 操作関連表示(いわゆるオート連打機能の有効化対象としての刀装飾体 5 0 0 1 に関する操作関連表示) が表示されていないなか(操作状態を維持してから第 1 操作関連表示が一度も表示されていないなか)で現れうるようにしてもよい(図 1 9 2 などを参照)。

【 4 4 7 6 】

また、上述した各演出例にかかる構成のうち、図 1 7 6 や図 1 7 8 などに示した例では、タイミング t B G 2 - C 2 ~ t B G 2 - C 3 の期間内で刀装飾体 5 0 0 1 を非操作状態から操作状態にし、その操作状態を、タイミング t B g C 3 以降も継続させるようにした場合であっても、上述した場合と同じ構成が現れるようにしてもよい。これと同様、図 1 7 4 や図 1 8 8 や図 1 9 1 のタイミング t B f 2 - C 2 以降の期間内で操作ボタン 4 1 0 を非操作状態から操作状態にし、その操作状態を、タイミング t B f 4 A やタイミング t B f 4 B 以降も継続させるようにした場合であっても、上述した場合と同じ構成が現れるようにしてもよい。

【 4 4 7 7 】

また、例えば、第 2 0 構成 B 2 0 として、遊技者によって操作可能な第 1 操作手段(刀装飾体 5 0 0 1) 及び第 2 操作手段(操作ボタン 4 1 0) と、判定を行う判定手段と、前記判定手段による判定にて所定の結果が得られたことに基づいて遊技者に特典を付与する特典付与手段と、前記第 1 操作手段(刀装飾体 5 0 0 1) に対する操作受付がなされるとこれに応じた受付後変化を実行可能な第 1 受付後変化実行手段と、前記第 1 操作手段(刀装飾体 5 0 0 1) に対する操作を促す表示であり、且つ当該表示が表示状態にあるときに前記第 1 操作手段(刀装飾体 5 0 0 1) を操作状態に維持した場合、該第 1 操作手段(刀装飾体 5 0 0 1) に対する操作受付が複数回なされうる、第 1 操作関連表示(いわゆるオート連打機能の有効化対象としての刀装飾体 5 0 0 1 に関する操作関連表示) を表示可能な第 1 操作関連表示手段と、前記第 2 操作手段(操作ボタン 4 1 0) に対する操作受付がなされるとこれに応じた受付後変化を実行可能な第 2 受付後変化実行手段と、前記第 2 操作手段(操作ボタン 4 1 0) に対する操作を促す表示であり、且つ当該表示が表示状態にあるときに前記第 2 操作手段(操作ボタン 4 1 0) を操作状態に維持した場合、該第 2 操作手段(操作ボタン 4 1 0) に対する操作受付が複数回なされうる、第 2 操作関連表示(いわゆるオート連打機能の有効化対象としての操作ボタン 4 1 0 に関する操作関連表示) を表示可能な第 2 操作関連表示手段とを備え、前記第 2 操作関連表示(いわゆるオート連打機能の有効化対象としての操作ボタン 4 1 0 に関する操作関連表示) が表示されていない状態においても、前記第 2 操作手段(操作ボタン 4 1 0) に対する操作受付がなされるとこれに応じた受付後変化が実行される場合があり(図 1 7 4 や図 1 7 5 を参照)、この場合、前記第 2 操作手段(操作ボタン 4 1 0) が操作状態に維持されると該第 2 操作手段に対する操作受付に応じた受付後変化が複数回実行されうるようになっており、前記第 2 操作手段(操作ボタン 4 1 0) が操作状態に維持されており且つ該第 2 操作手段(操作ボタン 4 1 0) に対する操作受付に応じた前記受付後変化が複数回実行されている状況下において前記第 2 操作手段が操作状態から非操作状態になった場合は、該非操作状態になったことを契機とした非操作後表示(非操作後表示 H B 2) が表示されうるようにしたから(図 1 6 6 (f), 図 1 6 7, 図 1 8 0 (f) などを参照)、第 2 操作手段(操作ボタン 4 1 0) が操作状態から非操作状態にされることを契機として、オート連打機能が有効化されている状態にあったことを示唆することができるようになる。

【 4 4 7 8 】

そしてこの場合、第 1 操作関連表示(いわゆるオート連打機能の有効化対象としての刀装飾体 5 0 0 1 に関する操作関連表示) が表示されていない状態においても、第 1 操作手段(刀装飾体 5 0 0 1) に対する操作受付がなされるとこれに応じた受付後変化が実行される場合があり、この場合、第 1 操作手段(刀装飾体 5 0 0 1) が操作状態に維持される

10

20

30

40

50

と該第 1 操作手段に対する操作受付に応じた受付後変化が複数回実行されうるようにしてもよい（図 176 及び図 177 を参照）。

【 4 4 7 9 】

この点、第 1 操作手段（刀装飾体 5001）が操作状態に維持されており且つ該第 1 操作手段（刀装飾体 5001）に対する操作受付に応じた受付後変化が複数回実行されている状況下において第 1 操作手段が操作状態から非操作状態になった場合は、該非操作状態になったことを契機とした非操作後表示が表示される場合がないが、第 2 操作手段（操作ボタン 410）が操作状態に維持されており且つ該第 2 操作手段に対する操作受付に応じた受付後変化が複数回実行されている状況下において第 2 操作手段が操作状態から非操作状態になった場合は、該非操作状態になったことを契機とした非操作後表示（非操作後表示 HB2）が表示されうるようにしたから（図 166（f）、図 167、図 180（f）などを参照）が表示されうるようにしてもよい。

10

【 4 4 8 0 】

また、第 1 操作手段（刀装飾体 5001）が操作状態に維持されており且つ該第 1 操作手段（刀装飾体 5001）に対する操作受付に応じた受付後変化が複数回実行されている状況下において第 1 操作手段が操作状態から非操作状態になった場合は、第 1 操作関連表示（いわゆるオート連打機能の有効化対象としての刀装飾体 5001 に関する操作関連表示）が表示されているか否かにかかわらず、非操作状態になったことを契機とした非操作後表示が表示される場合がなく、第 2 操作手段（操作ボタン 410）が操作状態に維持されており且つ該第 2 操作手段に対する操作受付に応じた受付後変化が複数回実行されている状況下において第 2 操作手段が操作状態から非操作状態になった場合は、第 2 操作関連表示（いわゆるオート連打機能の有効化対象としての操作ボタン 410 に関する操作関連表示）が表示されているときには非操作状態になったことを契機とした非操作後表示（非操作後表示 HB2）が表示されうるが（図 166（f）、図 167、図 180（f）などを参照）、第 2 操作関連表示（いわゆるオート連打機能の有効化対象としての操作ボタン 410 に関する操作関連表示）が表示されていないときには非操作状態になったことを契機とした非操作後表示が表示される場合がないようにしてもよい（図 174 などを参照）。このような構成によれば、第 1 操作手段（刀装飾体 5001）に対するオート連打機能が有効化されているなかで該第 1 操作手段の操作状態が解除されたときは、第 1 操作関連表示（いわゆるオート連打機能の有効化対象としての刀装飾体 5001 に関する操作関連表示）が表示されている状態にあるか否かにかかわらず、該第 1 操作手段が非操作状態になったこと（オート連打機能が有効化されていない状態になったこと）を認識し難くするから、オート連打機能が有効化されているときの緊張感を好適に付与することが期待されうる。これに対し、第 2 操作手段（操作ボタン 410）に対するオート連打機能が有効化されているなかで該第 2 操作手段の操作状態が解除されたときは、該第 2 操作手段が非操作状態になったこと（オート連打機能が有効化されていない状態になったこと）を認識し難くする場合と認識し易くする場合との両方があるから、オート連打機能が有効化されているときの緊張感を好適に付与しつつも、遊技興趣を好適に維持することが期待されうる。

20

30

【 4 4 8 1 】

また、第 2 操作手段（操作ボタン 410）が操作状態に維持されており且つ該第 2 操作手段（操作ボタン 410）に対する操作受付に応じた受付後変化が複数回実行されている状況下において第 2 操作手段が操作状態から非操作状態になった場合は、第 2 操作関連表示（いわゆるオート連打機能の有効化対象としての操作ボタン 410 に関する操作関連表示）が表示されているときには非操作状態になったことを契機とした非操作後表示（非操作後表示 HB2）が表示される場合（図 166（f）、図 167、図 180（f）などを参照）と該非操作後表示が表示されない場合（図 164（f）、図 179（f）などを参照）との両方があるが、第 2 操作関連表示（いわゆるオート連打機能の有効化対象としての操作ボタン 410 に関する操作関連表示）が表示されていないときには非操作状態になったことを契機とした非操作後表示が表示される場合がないようにしてもよい（図 174

40

50

などを参照)。このような構成によれば、第2操作関連表示（いわゆるオート連打機能の有効化対象としての操作ボタン410に関する操作関連表示）が表示されておらず且つ第2操作手段（操作ボタン410）に対するオート連打機能が有効化されているなかで、該第2操作手段が非操作状態になったとき（オート連打機能が有効化されていない状態になったとき）にはこれを認識し難くするのに対し、第2操作関連表示が表示されており且つ第2操作手段に対するオート連打機能が有効化されているなかで、該第2操作手段が非操作状態になったとき（オート連打機能が有効化されていない状態になったとき）にはこれを認識し難くする場合と認識し易くする場合とがあるから、第2操作関連表示が表示されており且つオート連打機能が有効化されているときの緊張感を好適に付与しつつも、遊技興趣を好適に維持することが期待されうる。また、第2操作関連表示が表示されておらず且つオート連打機能が有効化されているときには、そもそも緊張感があると考えられるから、適度な緊張感が提供されているなかで遊技興趣を好適に維持することが期待されうる。

10

#### 【4482】

なお、当該第20構成B20や上述した各演出例にかかる構成を実現する上では、第2操作関連表示（いわゆるオート連打機能の有効化対象としての操作ボタン410に関する操作関連表示）が表示されていないなかで第2操作手段（操作ボタン410）を操作したにもかかわらず該第2操作手段に対する操作受付に応じた受付後変化が実行開始されない場合、該第2操作手段に対する操作状態を、「第2操作手段に対する操作受付が許容される状態」が発生するときまで維持させ、その発生した状態において解除した（例えば、図179に示される第2B受付許容状態において、それよりも以前から操作状態にある第2操作手段を非操作状態にした）としても、非操作状態になったことを契機とした非操作後表示が表示される場合がないようにしてもよい。

20

#### 【4483】

また、例えば、第21構成B21として、遊技者によって操作可能な第1操作手段（刀装飾体5001）及び第2操作手段（操作ボタン410）と、判定を行う判定手段と、前記判定手段による判定にて所定の結果が得られたことに基づいて遊技者に特典を付与しうる特典付与手段と、前記第1操作手段（刀装飾体5001）に対する操作受付がなされるとこれに応じた受付後変化を実行可能な第1受付後変化実行手段と、前記第1操作手段（刀装飾体5001）に対する操作を促す表示であり、且つ当該表示が表示状態にあるときに前記第1操作手段（刀装飾体5001）を操作状態に維持した場合、該第1操作手段（刀装飾体5001）に対する操作受付が複数回なされうる、第1操作関連表示（いわゆるオート連打機能の有効化対象としての刀装飾体5001に関する操作関連表示）を表示可能な第1操作関連表示手段と、前記第2操作手段（操作ボタン410）に対する操作受付がなされるとこれに応じた受付後変化を実行可能な第2受付後変化実行手段と、前記第2操作手段（操作ボタン410）に対する操作を促す表示であり、且つ当該表示が表示状態にあるときに前記第2操作手段（操作ボタン410）を操作状態に維持した場合、該第2操作手段（操作ボタン410）に対する操作受付が複数回なされうる、第2操作関連表示（いわゆるオート連打機能の有効化対象としての操作ボタン410に関する操作関連表示）を表示可能な第2操作関連表示手段とを備え、前記第2操作関連表示（いわゆるオート連打機能の有効化対象としての操作ボタン410に関する操作関連表示）が表示されていない状態においても、前記第2操作手段（操作ボタン410）に対する操作受付がなされるとこれに応じた受付後変化が実行される場合があり（図174や図175を参照）、この場合、前記第2操作手段（操作ボタン410）が操作状態に維持されると該第2操作手段に対する操作受付に応じた受付後変化が複数回実行されるようになっており、前記第2操作手段（操作ボタン410）が操作状態に維持されており且つ該第2操作手段（操作ボタン410）に対する操作受付に応じた前記受付後変化が複数回実行されている状況下において前記第2操作手段が操作状態から非操作状態になった場合は、該非操作状態になったことを契機として、その時点で可聴状態にあった演出音の少なくとも1つ（図166（h）や図180（h）に示される第2B受付後出力音S2）を非可聴の状態にしうる

30

40

50

ようにしたから、第2操作手段が操作状態から非操作状態にされたことを契機として、オート連打機能が有効化されている状態にあったことを示唆することができるようになる。

【4484】

そしてこの場合、第1操作関連表示（いわゆるオート連打機能の有効化対象としての刀装飾体5001に関する操作関連表示）が表示されていない状態においても、第1操作手段（刀装飾体5001）に対する操作受付がなされるとこれに応じた受付後変化が実行される場合があり、この場合、第1操作手段（刀装飾体5001）が操作状態に維持されると該第1操作手段に対する操作受付に応じた受付後変化が複数回実行されうるようにしてもよい（図176及び図177を参照）。

【4485】

この点、第1操作手段（刀装飾体5001）が操作状態に維持されており且つ該第1操作手段（刀装飾体5001）に対する操作受付に応じた受付後変化が複数回実行されている状況下において第1操作手段が操作状態から非操作状態になった場合は、第1操作関連表示（いわゆるオート連打機能の有効化対象としての刀装飾体5001に関する操作関連表示）が表示されているか否かにかかわらず、該非操作状態になったことを契機として、その時点で可聴状態にあった演出音を非可聴の状態にする場合がないようにし（図168～図173や、図176～図178などを参照）、第2操作手段（操作ボタン410）が操作状態に維持されており且つ該第2操作手段に対する操作受付に応じた受付後変化が複数回実行されている状況下において第2操作手段が操作状態から非操作状態になった場合は、第2操作関連表示（いわゆるオート連打機能の有効化対象としての操作ボタン410に関する操作関連表示）が表示されているときには該非操作状態になったことを契機として、その時点で可聴状態にあった演出音の少なくとも1つ（図166（h）や図180（h）に示される第2B受付後出力音S<sub>2</sub>）を非可聴の状態にしうが、第2操作関連表示（いわゆるオート連打機能の有効化対象としての操作ボタン410に関する操作関連表示）が表示されていないときには該非操作状態になったことを契機として、その時点で可聴状態にあった演出音を非可聴の状態にする場合がないようにしてもよい（図174などを参照）。このような構成によれば、第1操作手段（刀装飾体5001）に対するオート連打機能が有効化されているなかで該第1操作手段の操作状態が解除されたときは、第1操作関連表示（いわゆるオート連打機能の有効化対象としての刀装飾体5001に関する操作関連表示）が表示されている状態にあるか否かにかかわらず、該第1操作手段（刀装飾体5001）が非操作状態になったこと（オート連打機能が有効化されていない状態になったこと）を認識し難くするから、オート連打機能が有効化されているときの緊張感を好適に付与することが期待されうる。これに対し、第2操作手段（操作ボタン410）に対するオート連打機能が有効化されているなかで該第2操作手段の操作状態が解除されたときは、該第2操作手段が非操作状態になったこと（オート連打機能が有効化されていない状態になったこと）を認識し難くする場合と認識し易くする場合との両方があるから、オート連打機能が有効化されているときの緊張感を好適に付与しつつも、遊技興趣を好適に維持することが期待されうる。

【4486】

また、第2操作手段（操作ボタン410）が操作状態に維持されており且つ該第2操作手段（操作ボタン410）に対する操作受付に応じた受付後変化が複数回実行されている状況下において第2操作手段が操作状態から非操作状態になった場合は、第2操作関連表示（いわゆるオート連打機能の有効化対象としての操作ボタン410に関する操作関連表示）が表示されているときには該非操作状態になったことを契機として、その時点で可聴状態にあった演出音の少なくとも1つを非可聴の状態にする場合（図166（h）や図180（h）などを参照）と、その時点で可聴状態にあった演出音を非可聴の状態にしない場合（図164（h）や図179（h）などを参照）との両方があるが、第2操作関連表示（いわゆるオート連打機能の有効化対象としての操作ボタン410に関する操作関連表示）が表示されていないときには該非操作状態になったことを契機として、その時点で可聴状態にあった演出音を非可聴の状態にする場合がないようにしてもよい（図174など

10

20

30

40

50

を参照)。このような構成によれば、第2操作関連表示(いわゆるオート連打機能の有効化対象としての操作ボタン410に関する操作関連表示)が表示されておらず且つ第2操作手段(操作ボタン410)に対するオート連打機能が有効化されているなかで、該第2操作手段が非操作状態になったとき(オート連打機能が有効化されていない状態になったとき)にはこれを認識し難くするのに対し、第2操作関連表示が表示されており且つ第2操作手段に対するオート連打機能が有効化されているなかで、該第2操作手段が非操作状態になったとき(オート連打機能が有効化されていない状態になったとき)にはこれを認識し難くする場合と認識し易くする場合とがあるから、第2操作関連表示が表示されており且つオート連打機能が有効化されているときの緊張感を好適に付与しつつも、遊技興趣を好適に維持することが期待されうる。また、第2操作関連表示が表示されておらず且つオート連打機能が有効化されているときには、そもそも緊張感があると考えられるから、適度な緊張感が提供されているなかで遊技興趣を好適に維持することが期待されうる。

10

## 【4487】

また、当該第21構成B21や上述した各演出例にかかる構成を実現する上では、「操作ボタン410が操作状態(受付後変化が生じている状態)から非操作状態になったときには、その時点で可聴状態にあった演出音の少なくとも1つを非可聴の状態にする」場合、該非可聴の対象とされる演出音については、受付後変化の1つとして現れている音でなくてもよく、例えば、BGMなどの他の演出音であってもよいし、その時点で可聴状態にされている全ての演出音が対象であってもよい。

## 【4488】

また、例えば、第22構成B22として、遊技者によって操作可能な第1操作手段(刀装飾体5001)及び第2操作手段(操作ボタン410)と、判定を行う判定手段と、前記判定手段による判定にて所定の結果が得られたことに基づいて遊技者に特典を付与する特典付与手段と、前記第1操作手段(刀装飾体5001)に対する操作受付がなされるとこれに応じた受付後変化を実行可能な第1受付後変化実行手段と、前記第1操作手段(刀装飾体5001)に対する操作を促す表示であり、且つ当該表示が表示状態にあるときに前記第1操作手段(刀装飾体5001)を操作状態に維持した場合、該第1操作手段(刀装飾体5001)に対する操作受付が複数回なされうる、第1操作関連表示(いわゆるオート連打機能の有効化対象としての刀装飾体5001に関する操作関連表示)を表示可能な第1操作関連表示手段と、前記第2操作手段(操作ボタン410)に対する操作受付がなされるとこれに応じた受付後変化を実行可能な第2受付後変化実行手段と、前記第2操作手段(操作ボタン410)に対する操作を促す表示であり、且つ当該表示が表示状態にあるときに前記第2操作手段(操作ボタン410)を操作状態に維持した場合、該第2操作手段(操作ボタン410)に対する操作受付が複数回なされうる、第2操作関連表示(いわゆるオート連打機能の有効化対象としての操作ボタン410に関する操作関連表示)を表示可能な第2操作関連表示手段とを備え、前記第2操作関連表示(いわゆるオート連打機能の有効化対象としての操作ボタン410に関する操作関連表示)が表示されていない状態においても、前記第2操作手段(操作ボタン410)に対する操作受付がなされるとこれに応じた受付後変化が実行される場合があり(図174や図175を参照)、この場合、前記第2操作手段(操作ボタン410)が操作状態に維持されると該第2操作手段に対する操作受付に応じた受付後変化が複数回実行されうるようになっており、前記第2操作関連表示(いわゆるオート連打機能の有効化対象としての操作ボタン410に関する操作関連表示)が表示されていないときに前記第2操作手段(操作ボタン410)に対する操作受付に応じた前記受付後変化が生じているなかで前記第2操作手段(操作ボタン410)を非操作状態にした後、前記第2操作手段(操作ボタン410)を該非操作状態から再び前記操作状態にした場合、これを契機として、その時点で可聴状態にあった演出音の少なくとも1つ(図174(h)に示される第1の受付後出力音S6)を非可聴の状態にしうるようにしたから、第2操作手段(操作ボタン410)を再び操作状態にしたときには、これによってオート連打機能が再び有効化されたことを示唆することができるようになる。

20

30

40

50

## 【 4 4 8 9 】

そしてこの場合、第 1 操作関連表示（いわゆるオート連打機能の有効化対象としての刀装飾体 5 0 0 1 に関する操作関連表示）が表示されていない状態においても、第 1 操作手段（刀装飾体 5 0 0 1）に対する操作受付がなされるとこれに応じた受付後変化が実行される場合があり、この場合、第 1 操作手段（刀装飾体 5 0 0 1）が操作状態に維持されると該第 1 操作手段に対する操作受付に応じた受付後変化が複数回実行されうるようにしてもよい（図 1 7 6 及び図 1 7 7 を参照）。

## 【 4 4 9 0 】

この点、第 1 操作関連表示（いわゆるオート連打機能の有効化対象としての刀装飾体 5 0 0 1 に関する操作関連表示）が表示されていないときに第 1 操作手段（刀装飾体 5 0 0 1）に対する操作受付に応じた受付後変化が生じているなかで第 1 操作手段（刀装飾体 5 0 0 1）を非操作状態にした後、第 1 操作手段（刀装飾体 5 0 0 1）を該非操作状態から再び前記操作状態にした場合、これを契機として、その時点で可聴状態にあった演出音を非可聴の状態にする場合がないようにし（図 1 7 6 ~ 図 1 7 8 などを参照）、第 2 操作関連表示（いわゆるオート連打機能の有効化対象としての操作ボタン 4 1 0 に関する操作関連表示）が表示されていないときに第 2 操作手段（操作ボタン 4 1 0）に対する操作受付に応じた受付後変化が生じているなかで第 2 操作手段（操作ボタン 4 1 0）を非操作状態にした後、第 2 操作手段（操作ボタン 4 1 0）を該非操作状態から再び操作状態にした場合、これを契機として、その時点で可聴状態にあった演出音の少なくとも 1 つ（図 1 7 4（h）に示される第 1 の受付後出力音 S 6）を非可聴の状態にしうるようにしてもよい（図 1 7 4 のタイミング t B f 2 - C 1 などを参照）。このような構成によれば、第 2 操作関連表示（いわゆるオート連打機能の有効化対象としての操作ボタン 4 1 0 に関する操作関連表示）が表示されていないときに第 2 操作手段（操作ボタン 4 1 0）に対するオート連打機能（長押し機能）を中断してから該第 2 操作手段を再操作したときには受付けが適正になされたことを認識し易くされうるが、第 1 操作関連表示（いわゆるオート連打機能の有効化対象としての刀装飾体 5 0 0 1 に関する操作関連表示）が表示されていないときに第 1 操作手段（刀装飾体 5 0 0 1）に対するオート連打機能（長押し機能）を中断してから該第 1 操作手段を再操作したときには受付けが適正になされたことを認識し難くされるから、オート連打機能（長押し機能）を中断したり再操作したりするときの緊張感を好適に付与することが期待されうる。

## 【 4 4 9 1 】

また、第 2 操作関連表示（いわゆるオート連打機能の有効化対象としての操作ボタン 4 1 0 に関する操作関連表示）が表示されていないときに第 2 操作手段（操作ボタン 4 1 0）に対する操作受付に応じた受付後変化が生じているなかで第 2 操作手段を非操作状態にした後、該第 2 操作手段を非操作状態から再び操作状態にした場合、その時点で受付後変化の 1 つとしての受付後出力音が可聴状態にあるときに限り、これを契機として、その時点で可聴状態にあった演出音の少なくとも 1 つを非可聴の状態にしうるようにしてもよい。この際、受付後出力音ではなく、これとは異なる音を非可聴の状態にしうるようにしてもよい。

## 【 4 4 9 2 】

また、第 2 操作関連表示（いわゆるオート連打機能の有効化対象としての操作ボタン 4 1 0 に関する操作関連表示）が表示されているときに第 2 操作手段（操作ボタン 4 1 0）に対する操作受付に応じた受付後変化が生じているなかで第 2 操作手段（操作ボタン 4 1 0）を非操作状態にした後、該第 2 操作手段を非操作状態から再び操作状態にしたときは、その時点で受付後変化の 1 つとしての受付後出力音が可聴状態にある場合であっても、これを契機として、その時点で可聴状態にあった演出音の少なくとも 1 つ（例えば、図 1 6 4（h）に示される第 1 の受付後出力音 S 1）を非可聴の状態にする場合（図 1 6 4 に示される第 1 B 受付許容状態）と、その時点で可聴状態にあった演出音を非可聴の状態にしない場合（図 1 6 6 に示される第 2 B 受付許容状態）との両方があるようになっており、第 2 操作関連表示（いわゆるオート連打機能の有効化対象としての操作ボタン 4 1 0

に関する操作関連表示)が表示されていないときに第2操作手段(操作ボタン410)に対する操作受付に応じた受付後変化が生じているなかで第2操作手段(操作ボタン410)を非操作状態にした後、該第2操作手段(操作ボタン410)を非操作状態から再び操作状態にしたときは(操作受付がなされたときは)、その時点で受付後変化の1つとしての受付後出力音が可聴状態にある場合、これを契機として、その時点で可聴状態にあった演出音の少なくとも1つ(受付後出力音)を非可聴の状態にするようにしてもよい(図174に示される第6B受付許容状態)。

【4493】

また、第1操作手段(刀装飾体5001)に対する操作受付に応じた受付後変化が生じているなかで第1操作手段(刀装飾体5001)を非操作状態にした後、該第1操作手段(刀装飾体5001)を該非操作状態から再び前記操作状態にしたときには(操作受付がなされたときは)、第1操作関連表示(いわゆるオート連打機能の有効化対象としての刀装飾体5001に関する操作関連表示)が表示されている状況下にあるか否かにかかわらず、これを契機として、その時点で可聴状態にあった演出音を非可聴の状態にする場合がないようにしてもよい。

【4494】

また、第2操作手段(操作ボタン410)に対する操作受付に応じた受付後変化が生じているなかで該第2操作手段(操作ボタン410)を非操作状態にした後、該第2操作手段を該非操作状態から再び操作状態にしたとき、これを契機として、その時点で可聴状態にあった演出音の少なくとも1つを非可聴の状態にする場合は、該操作状態にされたことを契機として新たな音を出力させるが、その時点で可聴状態にあった演出音を非可聴の状態にしない場合も、該操作状態にされたことを契機として新たな音を出力させるようにしてもよい。

【4495】

また、当該第2構成B22や上述した各演出例にかかる構成を実現する上では、「操作ボタン410が再操作されたときに、その時点で可聴状態にあった演出音の少なくとも1つを非可聴の状態にする」場合、該非可聴の対象とされる演出音については、受付後変化の1つとして現れている音でなくてもよく、例えば、BGMなどの他の演出音であってもよいし、その時点で可聴状態にされている全ての演出音が対象であってもよい。

【4496】

また、例えば、第23構成B23として、遊技者によって操作可能な第1操作手段(刀装飾体5001)及び第2操作手段(操作ボタン410)と、演出に関する表示が行われる演出表示手段(演出表示装置1600)と、判定を行う判定手段と、前記判定手段による判定にて所定の結果が得られたことに基づいて遊技者に特典を付与しうる特典付与手段と、前記第1操作手段(刀装飾体5001)に対する操作受付がなされるとこれに応じた受付後変化を実行可能な第1受付後変化実行手段と、前記第1操作手段(刀装飾体5001)に対する操作を促す表示であり、且つ当該表示が表示状態にあるときに前記第1操作手段(刀装飾体5001)を操作状態に維持した場合、該第1操作手段(刀装飾体5001)に対する操作受付が複数回なされうる、第1操作関連表示(いわゆるオート連打機能の有効化対象としての刀装飾体5001に関する操作関連表示)を表示可能な第1操作関連表示手段と、前記第2操作手段(操作ボタン410)に対する操作受付がなされるとこれに応じた受付後変化を実行可能な第2受付後変化実行手段と、前記第2操作手段(操作ボタン410)に対する操作を促す表示であり、且つ当該表示が表示状態にあるときに前記第2操作手段(操作ボタン410)を操作状態に維持した場合、該第2操作手段(操作ボタン410)に対する操作受付が複数回なされうる、第2操作関連表示(いわゆるオート連打機能の有効化対象としての操作ボタン410に関する操作関連表示)を表示可能な第2操作関連表示手段とを備え、前記第1操作関連表示(いわゆるオート連打機能の有効化対象としての刀装飾体5001に関する操作関連表示)が表示されていない状態にあるときに前記第1操作手段(刀装飾体5001)に対する操作(特定操作)が行われると、これを契機とした前記受付後変化として、前記演出表示手段(演出表示装置1600)に

10

20

30

40

50



おける表示変化と、該表示変化とは異なる変化との両方が生じうるようになっており（図176を参照）、前記第2操作関連表示（いわゆるオート連打機能の有効化対象としての操作ボタン410に関する操作関連表示）が表示されていない状態にあるときに前記第2操作手段（操作ボタン410）に対する操作（所定操作）が行われると、これを契機とした前記受付後変化として、前記演出表示手段（演出表示装置1600）における表示変化と、該表示変化とは異なる変化との両方が生じうるようにしたから（図174を参照）、操作関連表示が表示されていないなかで第1操作手段及び第2操作手段のいずれに対する操作が行われた場合であっても、該操作が適正に受け付けられたことを好適に示唆することができるようになる。

【4497】

10

そしてこの場合、第1操作関連表示（いわゆるオート連打機能の有効化対象としての刀装飾体5001に関する操作関連表示）が表示されていない状態においても、第1操作手段（刀装飾体5001）に対する操作受付がなされるとこれに応じた受付後変化が実行される場合があり、この場合、第1操作手段（刀装飾体5001）が操作状態に維持されると該第1操作手段に対する操作受付が複数回なされるようにし（図176を参照）、第2操作関連表示（いわゆるオート連打機能の有効化対象としての操作ボタン410に関する操作関連表示）が表示されていない状態においても、第2操作手段（操作ボタン410）に対する操作受付がなされるとこれに応じた受付後変化が実行される場合があり、この場合、第2操作手段が操作状態に維持されると該第2操作手段に対する操作受付が複数回なされるようにしてもよい（図174を参照）。

20

【4498】

また、第1操作関連表示（いわゆるオート連打機能の有効化対象としての刀装飾体5001に関する操作関連表示）が表示されていない状態にあるときに第1操作手段（刀装飾体5001）に対する操作（特定操作）が行われると（非操作状態から操作状態にされると）、その際に得られる検出情報に応じた受付後変化として、演出表示手段（演出表示装置1600）における表示変化と、該表示変化とは異なる変化との両方が生じる場合（図176を参照）と、演出表示手段（演出表示装置1600）における表示変化が生じず該表示変化とは異なる変化のみが生じる場合（図178を参照）との両方があるようにしてもよい。このような構成によれば、第1操作関連表示が表示されていない状態にあるときに第1操作手段に対する操作受付がなされたときの緊張感を好適に維持することが期待されうる。

30

【4499】

また、第1操作関連表示（いわゆるオート連打機能の有効化対象としての刀装飾体5001に関する操作関連表示）が表示されていない状態にあるときに第1操作手段（刀装飾体5001）に対する操作（特定操作）が行われた場合は、その際に得られる検出情報に応じた受付後変化として、演出表示手段（演出表示装置1600）における表示変化と、該表示変化とは異なる変化との両方が生じる場合（図176を参照）があるが、この際、第1操作手段（刀装飾体5001）が操作状態に維持されると、該第1操作手段（刀装飾体5001）に対する操作受付に応じた受付後変化の1つとしての上記「表示変化とは異なる変化」は複数回実行されるのに対し、上記受付後変化の1つとしての上記「演出表示手段（演出表示装置1600）における表示変化」は複数回実行されないようにし（図176を参照）、第2操作関連表示（いわゆるオート連打機能の有効化対象としての操作ボタン410に関する操作関連表示）が表示されていない状態にあるときに第2操作手段（操作ボタン410）に対する操作受付がなされた場合は、受付後変化として、演出表示手段（演出表示装置1600）における表示変化と、該表示変化とは異なる変化との両方が生じる場合（図174を参照）があるが、この際、第2操作手段が操作状態に維持されると、該第2操作手段に対する操作受付に応じた受付後変化の1つとしての上記「演出表示手段における表示変化」と該「表示変化とは異なる変化」との両方が複数回実行されるようにしてもよい。このような構成によれば、第1操作手段と第2操作手段とでオート連打機能を有効化させるときの演出性が異なるようになり、遊技興趣を好適に維

40

50

持することが期待されうるし、第1操作手段に対してオート連打機能を有効化させるときの緊張感を好適に維持することが期待されうる。

【4500】

なお、第1操作関連表示（いわゆるオート連打機能の有効化対象としての刀装飾体5001に関する操作関連表示）が表示されていない状態にあるときに第1操作手段（刀装飾体5001）が操作状態に維持されて該第1操作手段に対する操作受付に応じた上記受付後変化の1つとしての上記「演出表示手段における表示変化」が複数回実行されない場合であっても、「表示変化とは異なる変化（例えば、第1の受付後出力音S7）」は、第1操作手段に対する操作受付に応じた上記受付後変化の1つとしての上記「演出表示手段における表示変化」が生じるときに現れる態様と同じ態様で複数回実行されうるようにすることが望ましい（図176（h）を参照）。

10

【4501】

また、第2操作関連表示（いわゆるオート連打機能の有効化対象としての操作ボタン410に関する操作関連表示）が表示されていない状態にあるときに第2操作手段（操作ボタン410）が操作状態に維持されたときは、該第2操作手段に対する操作受付に応じた上記受付後変化の1つとしての上記「演出表示手段における表示変化（受付後表示HB6）」と「表示変化とは異なる変化（例えば、第1の受付後出力音S6）」とのうち一方のみが複数回実行される場合はないようにすることが望ましい（図174（f）、（h）を参照）。

20

【4502】

また、上述した各演出例にかかる構成を実現する上では、「いわゆるオート連打機能の有効化対象としての刀装飾体5001に関する操作関連表示」が表示されていない状態にあるときに刀装飾体5001を操作（特定操作）した結果、その操作が受けられずにこれに応じた受付後変化が実行開始されない場合であっても、刀装飾体5001を操作した状態に維持すると（維持しているなかで特定の条件が満たされると）、それまで維持していた操作状態の検出に基づいて刀装飾体5001に対する操作（特定操作）の検出（受け）に基づいて受付後変化が複数回実行される状況が現れうるようにしてもよい。

【4503】

ただしこの場合、それまで維持していた操作状態の検出に基づいて刀装飾体5001に対する操作受付に応じた受付後変化が複数回実行されるときは、該受付後変化として、演出表示装置1600における表示変化が（1回も）生じることがないようにし、該表示変化とは異なる変化のみが複数回実行されるようにしてもよい。このような構成では、刀装飾体5001を操作（特定操作）した結果、その操作が受けられずにこれに応じた受付後変化が実行開始されない場合であっても、刀装飾体5001を操作した状態に維持するだけで、受付後変化が現れるようになるものの、その代償として、演出表示装置1600における表示変化が該受付後変化として現れることがなくなるから、緊張感を好適に維持することが期待されうる。ただしこの場合であっても、第1操作手段（刀装飾体5001）が非操作状態にあるときに、第1操作関連表示が表示されていない状態において第1操作手段（刀装飾体5001）に対して新たな操作（特定操作）が行われたときには、図176に示される態様で受付後変化が実行される場合と、図178に示される態様で受付後変化が実行される場合との両方があるようにすることが望ましい。

30

40

【4504】

また、例えば、第24構成B24として、遊技者によって操作可能な第1操作手段（刀装飾体5001）及び第2操作手段（操作ボタン410）と、判定を行う判定手段と、前記判定手段による判定にて所定の結果が得られたことに基づいて遊技者に特典を付与する特典付与手段と、前記第1操作手段（刀装飾体5001）に対する操作受付がなされるとこれに応じた受付後変化を実行可能な第1受付後変化実行手段と、前記第1操作手段（刀装飾体5001）に対する操作を促す表示であり、且つ当該表示が表示状態にあるときに前記第1操作手段（刀装飾体5001）を操作状態に維持した場合、該第1操作手段（刀装飾体5001）に対する操作受付が複数回なされうる、第1操作関連表示（いわゆる

50

オート連打機能の有効化対象としての刀装飾体 5 0 0 1 に関する操作関連表示)を表示可能な第 1 操作関連表示手段と、前記第 1 操作手段(刀装飾体 5 0 0 1)に対する操作を促す画像表示である前記第 1 操作関連表示とは別に、前記第 1 操作手段(刀装飾体 5 0 0 1)に対する操作を促す操作促進発光(例えば、図 1 7 0 に示される第 4 B 操作促進発光 L B 4)を実行可能な第 1 促進発光手段と、前記第 2 操作手段(操作ボタン 4 1 0)に対する操作受付がなされるとこれに応じた受付後変化を実行可能な第 2 受付後変化実行手段と、前記第 2 操作手段(操作ボタン 4 1 0)に対する操作を促す表示であり、且つ当該表示が表示状態にあるときに前記第 2 操作手段(操作ボタン 4 1 0)を操作状態に維持した場合、該第 2 操作手段(操作ボタン 4 1 0)に対する操作受付が複数回なされうる、第 2 操作関連表示(いわゆるオート連打機能の有効化対象としての操作ボタン 4 1 0 に関する操作関連表示)を表示可能な第 2 操作関連表示手段と、前記第 2 操作手段(操作ボタン 4 1 0)に対する操作を促す画像表示である前記第 2 操作関連表示とは別に、前記第 2 操作手段(操作ボタン 4 1 0)に対する操作を促す操作促進発光(例えば、図 1 6 4 に示される第 1 B 操作促進発光 L B 1 や、図 1 6 6 に示される第 2 B 操作促進発光 L B 2 など)を実行可能な第 2 促進発光手段と、前記第 1 操作関連表示(いわゆるオート連打機能の有効化対象としての刀装飾体 5 0 0 1 に関する操作関連表示)が表示されていない状態においても、前記第 1 操作手段(刀装飾体 5 0 0 1)に対する操作受付がなされるとこれに応じた受付後変化が実行される場合(図 1 7 6 に示される第 7 B 受付許容状態など)があり、この場合、前記第 1 操作手段(刀装飾体 5 0 0 1)が操作状態に維持されると該第 1 操作手段(刀装飾体 5 0 0 1)に対する操作受付に応じた受付後変化が複数回実行されうようになり、前記第 1 操作関連表示(いわゆるオート連打機能の有効化対象としての刀装飾体 5 0 0 1 に関する操作関連表示)が表示されず且つ前記第 1 操作手段(刀装飾体 5 0 0 1)に対して複数回の操作受付が許容されている状態では、前記第 1 操作手段に対する操作を促す前記操作促進発光が実行されないようにしたから(図 1 7 6 (j)を参照)、第 1 操作関連表示が表示されず且つ第 1 操作手段に対して複数回の操作受付が許容されている状態にあるときの、操作許容に関する秘匿性を好適に維持することが期待されうる。

#### 【 4 5 0 5 】

そしてこの場合、第 2 操作関連表示(いわゆるオート連打機能の有効化対象としての操作ボタン 4 1 0 に関する操作関連表示)が表示されていない状態においても、第 2 操作手段(操作ボタン 4 1 0)に対する操作受付がなされるとこれに応じた受付後変化が実行される場合(例えば、図 1 7 4 に示される第 6 B 受付許容状態など)があり、この場合、第 2 操作手段が操作状態に維持されると該第 2 操作手段に対する操作受付に応じた受付後変化が複数回実行されうようにし、第 2 操作関連表示が表示されず且つ第 2 操作手段に対して複数回の操作受付が許容されている状態では、第 2 操作手段に対する操作を促す操作促進発光(例えば、第 6 B 操作促進発光 L B 6)が実行されうようにしてもよい(図 1 7 4 (j)を参照)。このような構成によれば、第 1 操作手段(刀装飾体 5 0 0 1)に対して秘かに複数回の操作機会を付与するときには、第 1 操作関連表示についてはこれを表示せず且つ第 1 操作手段に対する操作を促す操作促進発光についてもこれを実行しないのに対し、第 2 操作手段に対して秘かに複数回の操作機会を付与するときには、第 2 操作関連表示についてはこれを表示しないものの、第 2 操作手段に対する操作を促す操作促進発光についてはこれを実行しうようにしているから、操作手段の種別に応じて秘匿の度合いを異ならせることが可能であり緊張感を付与しつつ演出性の向上を図ることが期待されうる。

#### 【 4 5 0 6 】

また、第 1 操作関連表示(いわゆるオート連打機能の有効化対象としての刀装飾体 5 0 0 1 に関する操作関連表示)が表示され且つ第 1 操作手段(刀装飾体 5 0 0 1)に対して複数回の操作受付が許容されている状態では、(第 1 操作関連表示が表示されてから非表示にされるまでの間に)第 1 操作手段に対する操作を促す操作促進発光が実行可能とされる場合(例えば、図 1 7 0 に示される第 4 B 受付許容状態など)と、(第 1 操作関連表示

が表示されてから非表示にされるまでの間に)第1操作手段に対する操作を促す操作促進発光が実行可能とされない場合(例えば、図168に示される第3B受付許容状態や、図172に示される第5B受付許容状態など)との両方があるようにし、第2操作関連表示が表示され且つ第2操作手段に対して複数回の操作受付が許容されている状態では、(第2操作関連表示が表示されてから非表示にされるまでの間に)第2操作手段に対する操作を促す操作促進発光が必ず実行可能とされるようにしてもよい(例えば、図164に示される第1B受付許容状態や、図166に示される第2B受付許容状態など)。このような構成によれば、操作手段に対して複数回の操作受付が許容されている状態において操作関連表示が表示される場合であっても、第1操作手段(刀装飾体5001)に関しては、操作促進発光が実行される場合と操作促進発光が実行されない場合との両方があり、これによって若干の秘匿性が持たされうるることとなるから、操作手段の種別に応じて秘匿の度合いを異ならせることが可能であり緊張感を付与しつつ演出性の向上を図ることが期待される。

10

#### 【4507】

また、当該第24構成B24や上述した各演出例にかかる構成を実現する上では、「いわゆるオート連打機能の有効化対象としての刀装飾体5001に関する操作関連表示」が表示され且つ刀装飾体5001に対して複数回の操作受付が許容されている状態において、刀装飾体5001に対する操作を促す操作促進発光が実行される場合と、刀装飾体5001に対する操作を促す操作促進発光が実行されない場合とでは、「いわゆるオート連打機能の有効化対象としての刀装飾体5001に関する操作関連表示」としての態様(メッセージ表示MB3や、メッセージ表示MB4など)が異なるようにしてもよい。

20

#### 【4508】

ただし、「いわゆるオート連打機能の有効化対象としての刀装飾体5001に関する操作関連表示」としての態様(メッセージ表示MB3や、メッセージ表示MB4など)や、操作促進発光の実行にかかる有無が異なっていると、刀装飾体5001に対する操作受付がなされたときの受付後変化は同じであるようにしてもよい。

#### 【4509】

また、当該第24構成B24や上述した各演出例にかかる構成を実現する上では、「いわゆるオート連打機能の有効化対象としての操作ボタン410に関する操作関連表示」が表示されず且つ操作ボタン410に対して複数回の操作受付が許容されている状態では、操作ボタン410に対する操作を促す操作促進発光が実行されることがないようにしてもよいし、若しくは操作ボタン410に対する操作を促す操作促進発光が実行される場合と該操作促進発光が実行されない場合との両方があるようにしてもよい。

30

#### 【4510】

また、例えば、第25構成B25として、遊技者によって操作可能な第1操作手段(刀装飾体5001)及び第2操作手段(操作ボタン410)と、判定を行う判定手段と、前記判定手段による判定にて所定の結果が得られたことに基づいて遊技者に特典を付与する特典付与手段と、前記第1操作手段(刀装飾体5001)に対する操作受付がなされるとこれに応じた受付後変化を実行可能な第1受付後変化実行手段と、前記第1操作手段(刀装飾体5001)に対する操作を促す表示であり、且つ当該表示が表示状態にあるときに前記第1操作手段(刀装飾体5001)を操作状態に維持した場合、該第1操作手段(刀装飾体5001)に対する操作受付が複数回なされうる、第1操作関連表示(いわゆるオート連打機能の有効化対象としての刀装飾体5001に関する操作関連表示)を表示可能な第1操作関連表示手段と、前記第1操作関連表示が表示されるとき、該第1操作関連表示に対応する第1操作促進音(例えば、図168に示される第3B操作関連出力音OB3や、図170に示される第4B操作関連出力音OB4など)を出力可能な第1促進音出力手段と、前記第2操作手段(操作ボタン410)に対する操作受付がなされるとこれに応じた受付後変化を実行可能な第2受付後変化実行手段と、前記第2操作手段(操作ボタン410)に対する操作を促す表示であり、且つ当該表示が表示状態にあるときに前記第2操作手段(操作ボタン410)を操作状態に維持した場合、該第2操作手段(操作ボタ

40

50

ン４１０）に対する操作受付が複数回なされうる、第２操作関連表示（いわゆるオート連打機能の有効化対象としての操作ボタン４１０に関する操作関連表示）を表示可能な第２操作関連表示手段と、前記第２操作関連表示が表示されるとき、該第２操作関連表示に対応する第２操作促進音（例えば、図１６４に示される第１Ｂ操作関連出力音ＯＢ１や、図１６６に示される第２Ｂ操作関連出力音ＯＢ２など）を出力可能な第２促進音出力手段とを備え、前記第１操作関連表示（いわゆるオート連打機能の有効化対象としての刀装飾体５００１に関する操作関連表示）が表示されていない状態においても、前記第１操作手段（刀装飾体５００１）に対する操作受付がなされるとこれに応じた受付後変化が実行される場合（図１７６に示される第７Ｂ受付許容状態など）があり、この場合、前記第１操作手段（刀装飾体５００１）が操作状態に維持されると該第１操作手段（刀装飾体５００１）に対する操作受付に応じた受付後変化が複数回実行されうようになり（図１７６を参照）、前記第２操作関連表示（いわゆるオート連打機能の有効化対象としての操作ボタン４１０に関する操作関連表示）が表示されていない状態においても、前記第２操作手段（操作ボタン４１０）に対する操作受付がなされるとこれに応じた受付後変化が実行される場合があり、この場合、前記第２操作手段（操作ボタン４１０）が操作状態に維持されると該第２操作手段操作ボタン４１０に対する操作受付に応じた受付後変化が複数回実行されうようになり（図１７４を参照）、前記第１操作関連表示（いわゆるオート連打機能の有効化対象としての刀装飾体５００１に関する操作関連表示）が表示されておらず且つ前記第１操作手段（刀装飾体５００１）に対する操作受付が許容されない状態から、前記第１操作関連表示が表示されないままで前記第１操作手段（刀装飾体５００１）に対する操作受付が許容される状態に移行する場合、前記第１操作促進音は出力されないようにし（図１７６（ｇ）を参照）、さらに、前記第２操作関連表示（いわゆるオート連打機能の有効化対象としての操作ボタン４１０に関する操作関連表示）が表示されておらず且つ前記第２操作手段（操作ボタン４１０）に対する操作受付が許容されない状態から、前記第２操作関連表示が表示されないままで前記第２操作手段（操作ボタン４１０）に対する操作受付が許容される状態に移行する場合、前記第２操作促進音は出力されないようにしたから（図１７４（ｇ）を参照）、「第１操作関連表示が表示されず且つ第１操作手段に対して複数回の操作受付が許容されている状態（図１７６に示される第７Ｂ受付許容状態）」や、「第２操作関連表示が表示されず且つ第２操作手段に対して複数回の操作受付が許容されている状態（図１７４に示される第６Ｂ受付許容状態）」にあるときの、操作許容に関する秘匿性を好適に維持することが期待されうる。

#### 【４５１１】

そしてこの場合、第２操作手段（操作ボタン４１０）に対する操作受付が許容されているなかで、または第２操作手段（操作ボタン４１０）に対する操作受付が許容されるときに第２操作関連表示（いわゆるオート連打機能の有効化対象としての操作ボタン４１０に関する操作関連表示）が表示されるときは、第２操作促進音（例えば、図１６４に示される第１Ｂ操作関連出力音ＯＢ１や、図１６６に示される第２Ｂ操作関連出力音ＯＢ２など）が必ず出力されるが、第１操作関連表示（いわゆるオート連打機能の有効化対象としての刀装飾体５００１に関する操作関連表示）が表示されるときは、第１操作促進音が出力される場合（図１６８（ｇ）や図１７０（ｇ）を参照）と、第１操作促進音が出力されない場合（図１７２（ｇ）などを参照）との両方があるようにしてもよい。このような構成によれば、操作手段に対して複数回の操作受付が許容されている状態において操作関連表示が表示される場合であっても、第１操作手段に関しては、第１操作促進音が出力される場合と操作促進発光が出力されない場合との両方があり、これによって若干の秘匿性が持たされうることとなるから、操作手段の種別に応じて秘匿の度合いを異ならせることが可能であり緊張感を付与しつつ演出性の向上を図ることが期待されうる。

#### 【４５１２】

またこの場合は、特に、第１操作関連表示（いわゆるオート連打機能の有効化対象としての刀装飾体５００１に関する操作関連表示）が表示されるときに第１操作促進音が出力される場合（図１６８（ｇ）や図１７０（ｇ）を参照）と第１操作促進音が出力されない

場合（図 1 7 2（g）などを参照）とでは、当該第 1 操作関連表示としての態様（メッセージ表示 M B 3，メッセージ表示 M B 4，メッセージ表示 M B 5 など）が異なるようにすることが望ましい。

【 4 5 1 3 】

ただし、「いわゆるオート連打機能の有効化対象としての刀装飾体 5 0 0 1 に関する操作関連表示」としての態様（メッセージ表示 M B 3 や、メッセージ表示 M B 4、メッセージ表示 M B 5 など）や、操作関連出力音の実行にかかる有無が異なっているとしても、刀装飾体 5 0 0 1 に対する操作受付がなされたときの受付後変化は同じであるようにしてもよい。

【 4 5 1 4 】

また、例えば、第 2 6 構成 B 2 6 として、遊技者によって操作可能な第 1 操作手段（刀装飾体 5 0 0 1）及び第 2 操作手段（操作ボタン 4 1 0）と、演出に関する表示が行われる演出表示手段（演出表示装置 1 6 0 0）と、判定を行う判定手段と、前記判定手段による判定にて所定の結果が得られたことに基づいて遊技者に特典を付与しうると特典付与手段と、前記第 1 操作手段（刀装飾体 5 0 0 1）に対する操作受付がなされるとこれに応じた受付後変化を実行可能な第 1 受付後変化実行手段と、前記第 1 操作手段（刀装飾体 5 0 0 1）に対する操作を促す表示であり、且つ当該表示が表示状態にあるときに前記第 1 操作手段（刀装飾体 5 0 0 1）を操作状態に維持した場合、該第 1 操作手段（刀装飾体 5 0 0 1）に対する操作受付が複数回なされうる、第 1 操作関連表示（いわゆるオート連打機能の有効化対象としての刀装飾体 5 0 0 1 に関する操作関連表示）を表示可能な第 1 操作関連表示手段と、前記第 2 操作手段（操作ボタン 4 1 0）に対する操作受付がなされるとこれに応じた受付後変化を実行可能な第 2 受付後変化実行手段と、前記第 2 操作手段（操作ボタン 4 1 0）に対する操作を促す表示であり、且つ当該表示が表示状態にあるときに前記第 2 操作手段（操作ボタン 4 1 0）を操作状態に維持した場合、該第 2 操作手段（操作ボタン 4 1 0）に対する操作受付が複数回なされうる、第 2 操作関連表示（いわゆるオート連打機能の有効化対象としての操作ボタン 4 1 0 に関する操作関連表示）を表示可能な第 2 操作関連表示手段とを備え、前記第 1 操作手段（刀装飾体 5 0 0 1）に対する操作（特定操作）が行われると、これを契機とした受付後変化として、前記演出表示手段（演出表示装置 1 6 0 0）における表示変化（例えば、受付後表示 H B 7）と該表示変化とは異なる変化（第 1 の受付後出力音 S 7 など）との両方が生じうるようになっており（図 1 7 6 を参照）、前記第 2 操作手段（操作ボタン 4 1 0）に対する操作（所定操作）が行われると、これを契機とした受付後変化として、前記演出表示手段（演出表示装置 1 6 0 0）における表示変化（例えば、受付後表示 H B 1，H B 2，H B 6 など）と該表示変化とは異なる変化（第 1 の受付後出力音 S 1，S 2，S 6 など）との両方が生じうるようになっており（図 1 6 4 や、図 1 6 6、図 1 7 4 などを参照）、前記第 2 操作手段（操作ボタン 4 1 0）を操作（所定操作）したにもかかわらず、その際に得られる検出情報に応じた受付後変化が実行開始されない場合は、該第 2 操作手段を操作した状態（所定操作し続けた状態）に維持したとしても、該維持している操作状態の検出に基づいて前記第 2 操作手段（操作ボタン 4 1 0）に対する操作受付がなされることがないようにしたから、第 2 操作手段を操作したにもかかわらず該第 2 操作手段に対する操作受付に応じた受付後変化が現れないときには、操作状態を維持せず、再操作を促すことが期待されうる。

【 4 5 1 5 】

そしてこの場合、第 1 操作手段（刀装飾体 5 0 0 1）を操作（特定操作）したにもかかわらず、その際に得られる検出情報に応じた受付後変化が実行開始されない場合（第 1 操作手段に対する操作受付が許容されない状態において第 1 操作手段を操作状態にした場合）であっても、該第 1 操作手段（刀装飾体 5 0 0 1）を操作した状態に維持しているなかで所定の受付許容条件が満たされると（第 1 操作手段に対する操作受付が許容される状態になると）、該維持している操作状態の検出に基づいて第 1 操作手段（刀装飾体 5 0 0 1）に対する操作受付がなされるが、この際、該操作受付に応じた受付後変化として、演出表示装置 1 6 0 0 における表示変化が（1 回も）生じることがないようにし、該表示変化

10

20

30

40

50

とは異なる変化のみが複数回実行されるようにしてもよい。このような構成では、刀装飾体 5001 を操作（特定操作）した結果、その操作が受け付けられずにこれに応じた受付後変化が実行開始されない場合であっても、刀装飾体 5001 を操作した状態に維持するだけで、受付後変化が現れるようになるものの、その代償として、演出表示装置 1600 における表示変化が該受付後変化として現れることがなくなるから、緊張感を好適に維持することが期待される。ただしこの場合であっても、第 1 操作手段（刀装飾体 5001）が非操作状態にあるときに、第 1 操作関連表示が表示されていない状態において第 1 操作手段（刀装飾体 5001）に対して新たな操作（特定操作）が行われたときには、図 176 に示される態様で受付後変化が実行される場合と、図 178 に示される態様で受付後変化が実行される場合との両方があるようにすることが望ましい。

10

#### 【4516】

なお、当該第 26 構成 B 26 や上述した各演出例にかかる構成を実現する上では、刀装飾体 5001 を操作（特定操作）したにもかかわらず、その際に得られる検出情報に応じた受付後変化が実行開始されない場合（刀装飾体 5001 に対する操作受付が許容されない状態において刀装飾体 5001 を操作状態にした場合）であっても、該刀装飾体 5001 を操作した状態に維持しているなかで所定の受付許容条件が満たされると（刀装飾体 5001 に対する操作受付が許容される状態になると）、該維持している操作状態の検出に基づいて刀装飾体 5001 に対する操作受付がなされるが、この際、該操作受付に応じた受付後変化として、演出表示装置 1600 における表示変化と該表示変化とは異なる変化との両方が生じる場合（図 192 を参照）と、演出表示装置 1600 における表示変化は生じず、該表示変化とは異なる変化のみが生じる場合（図 193 を参照）との両方があるようにしてもよい。このような構成によれば、刀装飾体 5001 に対する操作受付が許容されない状態にあるときから維持している「刀装飾体 5001 の操作状態」に基づいて、刀装飾体 5001 に対する操作受付がなされたことを認識し易い場合と認識し難い場合との両方があるから、緊張感を好適に維持しつつ遊技興趣の向上を図ることが期待される。

20

#### 【4517】

また、当該第 26 構成 B 26 や上述した各演出例にかかる構成を実現する上では、刀装飾体 5001 に対する操作（特定操作）を行った結果として、演出表示装置 1600 における表示変化と該表示変化とは異なる変化との両方が上記受付後変化として生じた以降も刀装飾体 5001 を操作状態に維持すると、該刀装飾体 5001 に対する操作（特定操作）が複数回検出されてその受け付けが複数回なされるが、この際、該受け付けに応じた受付後変化としては、演出表示装置 1600 における表示変化が複数回生じることはなく、該表示変化とは異なる変化のみが複数回生じるようにしてもよい（例えば、図 176（f）、（h）を参照）。このような構成によれば、刀装飾体 5001 に対する操作受付がなされたことを当初は認識し易いものの、それ以降のオート連打機能が有効化される状況下では、刀装飾体 5001 に対する操作受付が複数回なされていることを認識し難くされるから、緊張感を好適に維持することが期待される。

30

#### 【4518】

ただし、操作ボタン 410 に対する操作（所定操作）が行われると、これに応じた受付後変化として演出表示装置 1600 における表示変化と該表示変化とは異なる変化との両方が生じる場合があるが（例えば、図 164 や、図 166、図 174 などを参照）、この際、操作ボタン 410 が操作状態に維持されると該操作ボタン 410 に対する操作受付が複数回なされるときには、該操作受付に応じた受付後変化として、演出表示手段における表示変化と該表示変化とは異なる変化との両方が必ず複数回生じるようにすることが望ましい。

40

#### 【4519】

また、例えば、第 27 構成 B 27 として、遊技者によって操作可能な第 1 操作手段（刀装飾体 5001）及び第 2 操作手段（操作ボタン 410）と、演出に関する表示が行われる演出表示手段（演出表示装置 1600）と、判定を行う判定手段と、前記判定手段によ

50

る判定にて所定の結果が得られたことに基づいて遊技者に特典を付与しうる特典付与手段と、前記第1操作手段(刀装飾体5001)に対する操作受付がなされるとこれに応じた受付後変化を実行可能な第1受付後変化実行手段と、前記第1操作手段(刀装飾体5001)に対する操作を促す表示であり、且つ当該表示が表示状態にあるときに前記第1操作手段(刀装飾体5001)を操作状態に維持した場合、該第1操作手段(刀装飾体5001)に対する操作受付が複数回なされうる、第1操作関連表示(いわゆるオート連打機能の有効化対象としての刀装飾体5001に関する操作関連表示)を表示可能な第1操作関連表示手段と、前記第2操作手段(操作ボタン410)に対する操作受付がなされるとこれに応じた受付後変化を実行可能な第2受付後変化実行手段と、前記第2操作手段(操作ボタン410)に対する操作を促す表示であり、且つ当該表示が表示状態にあるときに前記第2操作手段(操作ボタン410)を操作状態に維持した場合、該第2操作手段(操作ボタン410)に対する操作受付が複数回なされうる、第2操作関連表示(いわゆるオート連打機能の有効化対象としての操作ボタン410に関する操作関連表示)を表示可能な第2操作関連表示手段とを備え、前記第1操作手段(刀装飾体5001)に対する操作(特定操作)が行われると、これを契機とした受付後変化として、前記演出表示手段(演出表示装置1600)における表示変化(例えば、受付後表示HB7)と該表示変化とは異なる変化(第1の受付後出力音S7など)との両方が生じうるようになっており(図176を参照)、前記第2操作手段(操作ボタン410)に対する操作(所定操作)が行われると、これを契機とした受付後変化として、前記演出表示手段(演出表示装置1600)における表示変化(例えば、受付後表示HB1, HB2, HB6など)と該表示変化とは異なる変化(第1の受付後出力音S1, S2, S6など)との両方が生じうるようになっており(図164や、図166、図174などを参照)、前記第2操作手段(操作ボタン410)を操作(所定操作)したにもかかわらず、その際に得られる検出情報に応じた受付後変化が実行開始されない場合は、該第2操作手段を操作した状態(所定操作し続けた状態)に維持したとしても、該維持している操作状態の検出に基づいて前記第2操作手段(操作ボタン410)に対する操作受付がなされることがないようにしたから、第2操作手段を操作したにもかかわらず該第2操作手段に対する操作受付に応じた受付後変化が現れないときには、操作状態を維持せず、再操作を促すことが期待されうる。前記第1操作関連表示(いわゆるオート連打機能の有効化対象としての刀装飾体5001に関する操作関連表示)及び前記第2操作関連表示(いわゆるオート連打機能の有効化対象としての操作ボタン410に関する操作関連表示)がいずれも表示されていない状態においても前記第1操作手段(刀装飾体5001)に対する操作(特定操作)が行われるとその検出情報に基づいて操作受付がなされる場合があり(図176~図178などを参照)、この場合、前記受付後変化として、前記演出表示手段(演出表示装置1600)における表示変化(受付後表示HB7)と、該表示変化とは異なる変化(第1の受付後出力音S7)との両方が生じうるが、該受付後変化が生じた時点において前記第2操作手段(操作ボタン410)に対する操作を開始してその操作状態を維持したとしても、該第2操作手段に対する操作受付に応じた受付後変化が複数回実行されること(いわゆるオート連打機能が有効化されること)はないようにしてもよい。すなわちこの場合、第1操作手段(刀装飾体5001)に対する操作受付に応じた受付後変化への集中を促すことが期待されうる。

#### 【4520】

また、当該第27構成B27や上述した各演出例にかかる構成を実現する上では、「いわゆるオート連打機能の有効化対象としての刀装飾体5001に関する操作関連表示」及び「いわゆるオート連打機能の有効化対象としての操作ボタン410に関する操作関連表示」がいずれも表示されていない状態にあるときに刀装飾体5001に対する操作受付がなされた場合(図176に示される第7B受付許容状態)、受付後変化として、演出表示装置1600における表示変化(受付後表示HB7)及び該表示変化とは異なる変化(特定変化)の両方が生じる場合(図176を参照)と、演出表示装置1600における表示変化及び該表示変化とは異なる変化(特定変化であり、例えば、第1の受付後出力音S



7)のうち「表示変化とは異なる変化(特定変化)」のみが生じる場合(図178を参照)とがあるが、いずれの場合であっても、この際、刀装飾体5001が操作状態に維持されると、演出表示装置1600における表示変化及び該表示変化とは異なる変化(特定変化)のうち「表示変化とは異なる変化(特定変化)」のみが受付後変化として複数回実行されうるようにしてもよい(図176及び図178を参照)。

#### 【4521】

また、当該第27構成B27や上述した各演出例にかかる構成を実現する上では、刀装飾体5001に対する操作受付に応じた受付後変化として、演出表示装置1600における表示変化及び該表示変化とは異なる変化(特定変化)の両方が生じたときは、その時点において操作ボタン410に対する操作を開始してその操作状態を維持したとしても、該操作ボタン410に対する操作受付に応じた受付後変化が複数回実行される場合がないが、刀装飾体5001に対する操作受付に応じた受付後変化として、演出表示装置1600における表示変化及び該表示変化とは異なる変化(特定変化)のうち特定変化のみが生じたときは、その時点において操作ボタン410に対する操作を開始してその操作状態を維持すると、該操作ボタン410に対する操作受付に応じた受付後変化が複数回実行される場合と、該操作ボタン410に対する操作受付に応じた受付後変化が複数回実行されない場合との両方があるようにしてもよい。このような構成によれば、刀装飾体5001に対する操作受付に応じた受付後変化としての態様(演出表示装置1600における表示変化及び該表示変化とは異なる変化(特定変化)の両方が生じるか否か)によって、操作ボタン410に対してオート連打機能が有効化されうる状況下にあるか否かが示唆されうるが、刀装飾体5001に対してオート連打機能が有効化されると「演出表示装置1600における表示変化」が新たに発生することがなくなり、その見分けがし難くされるから、緊張感を好適に維持することが期待されうる。

#### 【4522】

また、当該第27構成B27や上述した各演出例にかかる構成を実現する上では、刀装飾体5001を操作(特定操作)したにもかかわらず、その際に得られる検出情報に応じた受付後変化が実行開始されない場合であっても、該刀装飾体5001を操作した状態に維持しているなかで所定の受付許容条件が満たされると(刀装飾体5001に対する操作受付が許容される状態になると)、該維持している操作状態の検出に基づいて刀装飾体5001に対する操作受付がなされるが、この際、該操作受付に応じた受付後変化として、演出表示装置1600における表示変化が(1回も)生じることがないようにし、該表示変化とは異なる変化のみが複数回実行されるようにしてもよい。このような構成では、刀装飾体5001を操作(特定操作)した結果、その操作が受けられずにこれに応じた受付後変化が実行開始されない場合であっても、刀装飾体5001を操作した状態に維持するだけで、受付後変化が現れるようになるものの、その代償として、演出表示装置1600における表示変化が該受付後変化として現れることがなくなるから、緊張感を好適に維持することが期待されうる。ただしこの場合であっても、第1操作手段(刀装飾体5001)が非操作状態にあるときに、第1操作関連表示が表示されていない状態において第1操作手段(刀装飾体5001)に対して新たな操作(特定操作)が行われたときには、図176に示される態様で受付後変化が実行される場合と、図178に示される態様で受付後変化が実行される場合との両方があるようにすることが望ましい。

#### 【4523】

また、当該第27構成B27や上述した各演出例にかかる構成を実現する上では、操作ボタン410を操作状態に維持するとこれに応じた受付後変化が複数回実行される状況下にあるときは、刀装飾体5001に対する操作受付が複数回許容される状態にあるときと、刀装飾体5001に対する操作受付が複数回許容される状態にないときとの両方があるようにしてもよい。

#### 【4524】

また、例えば、第28構成B28として、遊技者によって操作可能な第1操作手段(刀装飾体5001)及び第2操作手段(操作ボタン410)と、判定を行う判定手段と、前

記判定手段による判定にて所定の結果が得られたことに基づいて遊技者に特典を付与する特典付与手段と、前記第1操作手段（刀装飾体5001）に対する操作受付がなされるところに於いた受付後変化を実行可能な第1受付後変化実行手段と、前記第1操作手段（刀装飾体5001）に対する操作を促す表示であり、且つ当該表示が表示状態にあるときに前記第1操作手段（刀装飾体5001）を操作状態に維持した場合、該第1操作手段（刀装飾体5001）に対する操作受付が複数回なされうる、第1操作関連表示（いわゆるオート連打機能の有効化対象としての刀装飾体5001に関する操作関連表示）を表示可能な第1操作関連表示手段と、前記第2操作手段（操作ボタン410）に対する操作受付がなされるところに於いた受付後変化を実行可能な第2受付後変化実行手段と、前記第2操作手段（操作ボタン410）に対する操作を促す表示であり、且つ当該表示が表示状態にあるときに前記第2操作手段（操作ボタン410）を操作状態に維持した場合、該第2操作手段（操作ボタン410）に対する操作受付が複数回なされうる、第2操作関連表示（いわゆるオート連打機能の有効化対象としての操作ボタン410に関する操作関連表示）を表示可能な第2操作関連表示手段とを備え、前記第2操作関連表示（いわゆるオート連打機能の有効化対象としての操作ボタン410に関する操作関連表示）が表示されているときに、前記第2操作手段（操作ボタン410）が操作状態に維持されて該第2操作手段（操作ボタン410）に対する操作受付に応じた受付後変化が複数回実行される状況が現れた後、前記第2操作手段（操作ボタン410）を操作状態に維持しているにもかかわらず該第2操作手段（操作ボタン410）に対する操作受付がなされない状況が現れた場合（例えば、図164に示されるタイミングtBa2 C2や、図166に示されるタイミングtBb2 C2など）は、前記第2操作手段（操作ボタン410）を操作状態に維持し続けたとしても、その操作状態の検出に基づいて前記第2操作手段（操作ボタン410）に対する操作受付が複数回なされる状況が再び現れることがないようにしており（例えば、図164や図166を参照）、前記第2操作手段（操作ボタン410）が操作状態で維持されているときに該第2操作手段に対する操作受付に応じた受付後変化が複数回実行される場合、該受付後変化が複数回実行される時の間隔は、特定時間以下の時間とされうるようにした（図164などに示される第1B受付許容状態）。すなわちこの場合、第2操作手段（操作ボタン410）に対していわゆるオート連打機能が有効化されているときには受付後変化の生じる間隔が比較的短い間隔にされうるから、第2操作手段（操作ボタン410）に対する操作受付がなされない状況が現れた場合にはそれを比較的早期に認識し易くし、第2操作手段（操作ボタン410）の操作状態を解除するよう促すことが期待されうる。

#### 【4525】

そしてこの場合、第1操作関連表示（いわゆるオート連打機能の有効化対象としての刀装飾体5001に関する操作関連表示）が表示されている期間内で、第1操作手段（刀装飾体5001）が操作状態に維持されて該第1操作手段（刀装飾体5001）に対する操作受付に応じた受付後変化が複数回実行される状況が現れた後、該第1操作手段（刀装飾体5001）を操作状態に維持しているにもかかわらず該第1操作手段（刀装飾体5001）に対する操作受付がなされない状況が現れた場合（例えば、図168に示されるタイミングtBc2 C2）であっても、第1操作手段（刀装飾体5001）を操作状態に維持し続けると（維持しているなかで所定の開始条件が満たされて第1操作手段（刀装飾体5001）に対する操作受付が許容される状態になると）、その操作状態の検出に基づいて第1操作手段（刀装飾体5001）に対する操作受付が複数回なされる状況が、当該第1操作関連表示（いわゆるオート連打機能の有効化対象としての刀装飾体5001に関する操作関連表示）が表示されている期間が終了するよりも前に再び現れうるようにしてもよい（例えば、図168に示されるタイミングtBc2 C3）。

#### 【4526】

またこの場合は、特に、第1操作関連表示（いわゆるオート連打機能の有効化対象としての刀装飾体5001に関する操作関連表示）が表示される期間にあるときに第1操作手段（刀装飾体5001）が操作状態に維持されると、該第1操作手段（刀装飾体5001

）に対する操作受付に応じた受付後変化が複数回実行されうるが、この際、該受付後変化が複数回実行される時の間隔（オート連打機能で受付後変化が生じる間隔）は、特定時間以下の時間とされるようにし（例えば、図168～図173などに示される第3B受付許容状態～第5B受付許容状態）、第2操作関連表示（いわゆるオート連打機能の有効化対象としての操作ボタン410に関する操作関連表示）が表示される期間にあるときに第2操作手段（操作ボタン410）が操作状態に維持されると、該第2操作手段（操作ボタン410）に対する操作受付に応じた受付後変化が複数回実行されうるが、この際、該受付後変化が複数回実行される時の間隔（オート連打機能で受付後変化が生じる間隔）は、特定時間以下の時間とされる場合（例えば、図164に示される第1B受付許容状態）と、特定時間よりも長い時間とされる場合（例えば、図166に示される第2B受付許容状態）との両方があるようにしてもよい。

10

#### 【4527】

このような構成によれば、第1操作手段（刀装飾体5001）に対していわゆるオート連打機能が有効化されているときには受付後変化の生じる間隔が比較的短い間隔にされるから、オート連打機能が無効になった場合にはそれを比較的早期に認識し易くすることが可能であることに加えて、第1操作手段（刀装飾体5001）を操作状態に維持しておくだけで、第1操作関連表示（いわゆるオート連打機能の有効化対象としての刀装飾体5001に関する操作関連表示）が表示されている期間が終了するよりも前に第1操作手段（刀装飾体5001）に対する操作受付が複数回なされる状況が再び現れうるようになってい

るから、第1操作手段（刀装飾体5001）に対してオート連打機能が有効化されているときの遊技興趣を好適に維持することが期待されうる。これに対し、第2操作手段（操作ボタン410）に対していわゆるオート連打機能が有効化されているときには受付後変化の生じる間隔が比較的短い間隔にされる場合と比較的長い間隔にされる場合との両方があり、オート連打機能が無効になった場合にはそれを比較的早期に認識できるとは限らないようにされることに加えて、第2操作手段（操作ボタン410）については操作状態に維持するだけでは、第2操作関連表示（いわゆるオート連打機能の有効化対象としての操作ボタン410に関する操作関連表示）が表示されている期間が終了するよりも前に第2操作手段（操作ボタン410）に対する操作受付が複数回なされる状況が再び現れることがないようになっているから、第2操作手段（操作ボタン410）に対してオート連打機能が有効化されているときの緊張感を好適に維持することが期待されうる。

20

30

#### 【4528】

なお、当該第28構成B28や上述した各演出例にかかる構成を実現する上では、「いわゆるオート連打機能の有効化対象としての刀装飾体5001に関する操作関連表示」が表示されている状態においては、刀装飾体5001が操作状態に維持されると、該刀装飾体5001に対する操作受付に応じた受付後変化が複数回実行される状況が現れうるが、当該状況は、所定の終了条件が満たされて（例えば、図168に示されるタイミングtBc2 C2）刀装飾体5001に対する操作受付が許容されない状態になると、「いわゆるオート連打機能の有効化対象としての刀装飾体5001に関する操作関連表示」が非表示の状態にされておらず表示されているなかで終了されうるようにしてもよい。また、「いわゆるオート連打機能の有効化対象としての操作ボタン410に関する操作関連表示」

が表示されている状態においては、操作ボタン410が操作状態に維持されると、該操作ボタン410に対する操作受付に応じた受付後変化が複数回実行される状況が現れうるが、当該状況は、特定の終了条件が満たされて（例えば、図164に示されるタイミングtBa2 C2）操作ボタン410に対する操作受付が許容されない状態になると、「いわゆるオート連打機能の有効化対象としての操作ボタン410に関する操作関連表示」が非表示の状態にされておらず表示されているなかで終了されうるようにしてもよい。

40

#### 【4529】

また、当該第28構成B28や上述した各演出例にかかる構成を実現する上では、刀装飾体5001を操作状態に維持し続けたとき、その操作状態の検出に基づいて刀装飾体5001に対する操作受付が複数回なされる状況が、当該「いわゆるオート連打機能の有効

50

化対象としての刀装飾体 5 0 0 1 に関する操作関連表示」が表示される期間が終了された以降には再び現れる場合がないようにしてもよい。

【 4 5 3 0 】

また、当該第 2 8 構成 B 2 8 や上述した各演出例にかかる構成を実現する上では、操作ボタン 4 1 0 を操作状態に維持し続けたとき、その操作状態の検出に基づいて操作ボタン 4 1 0 に対する操作受付が複数回なされる状況が、当該「いわゆるオート連打機能の有効化対象としての操作ボタン 4 1 0 に関する操作関連表示」が表示される期間が終了された以降に再び現れる場合があるようにしてもよい。

【 4 5 3 1 】

また、「いわゆるオート連打機能の有効化対象としての操作ボタン 4 1 0 に関する操作関連表示」が「メッセージ表示 M B 1」で表示される期間にあるときに操作ボタン 4 1 0 が操作状態に維持された場合、該操作ボタン 4 1 0 に対する操作受付が複数回なされるときの間隔（オートで操作受付がなされる間隔）は、特定時間よりも長い時間とされる場合がなく、必ず、特定時間以下の時間とされるようにしてもよい。

【 4 5 3 2 】

また、「いわゆるオート連打機能の有効化対象としての操作ボタン 4 1 0 に関する操作関連表示」が「メッセージ表示 M B 2」で表示される期間にあるときに操作ボタン 4 1 0 が操作状態に維持された場合、該操作ボタン 4 1 0 がに対する操作受付が複数回なされるときの間隔（オートで操作受付がなされる間隔）は、上述した不定性によって、特定時間よりも長い時間とされる場合と、特定時間以下の時間との両方があるようにしてもよい。

【 4 5 3 3 】

また、該「いわゆるオート連打機能の有効化対象としての刀装飾体 5 0 0 1 に関する操作関連表示」が表示されている期間では、刀装飾体 5 0 0 1 が操作状態に維持されると、該刀装飾体 5 0 0 1 に対する操作受付が複数回なされる状況が現れうるが、「いわゆるオート連打機能の有効化対象としての刀装飾体 5 0 0 1 に関する操作関連表示（例えば、メッセージ表示 M B 3 など）」が非表示の状態になるよりも前に当該状況が終了される所定条件が満たされる場合（例えば、図 1 6 8 に示されるタイミング t B c 2 - C 2）と該所定条件が満たされない場合との両方があるようにしてもよい。すなわち、「いわゆるオート連打機能の有効化対象としての刀装飾体 5 0 0 1 に関する操作関連表示」が非表示の状態になるよりも前に所定条件が満たされない場合とは、「いわゆるオート連打機能の有効化対象としての刀装飾体 5 0 0 1 に関する操作関連表示」が非表示にされた後に、刀装飾体 5 0 0 1 に対する操作受付が許容される状態が終了されることを意味する。これに対し、「いわゆるオート連打機能の有効化対象としての操作ボタン 4 1 0 に関する操作関連表示」が表示されている期間では、操作ボタン 4 1 0 が操作状態に維持されると、該操作ボタン 4 1 0 に対する操作受付が複数回なされる状況が現れうるが、「いわゆるオート連打機能の有効化対象としての操作ボタン 4 1 0 に関する操作関連表示」が非表示の状態になるよりも前に当該状況が終了される条件が必ず満たされるようにしてもよい（例えば、図 1 6 4 に示されるタイミング t B a 2 - C 2 や、図 1 6 6 に示されるタイミング t B b 2 - C 2 など）。

【 4 5 3 4 】

また、例えば、第 2 9 構成 B 2 9 として、遊技者によって操作可能な第 1 操作手段（刀装飾体 5 0 0 1）及び第 2 操作手段（操作ボタン 4 1 0）と、判定を行う判定手段と、前記判定手段による判定にて所定の結果が得られたことに基づいて遊技者に特典を付与する特典付与手段と、前記第 1 操作手段（刀装飾体 5 0 0 1）に対する操作受付がなされるところに於いた受付後変化を実行可能な第 1 受付後変化実行手段と、前記第 1 操作手段（刀装飾体 5 0 0 1）に対する操作を促す表示であり、且つ当該表示が表示状態にあるときに前記第 1 操作手段（刀装飾体 5 0 0 1）を操作状態に維持した場合、該第 1 操作手段（刀装飾体 5 0 0 1）に対する操作受付が複数回なされうる、第 1 操作関連表示（いわゆるオート連打機能の有効化対象としての刀装飾体 5 0 0 1 に関する操作関連表示）を表示可能な第 1 操作関連表示手段と、前記第 2 操作手段（操作ボタン 4 1 0）に対する操作受付

がなされるとこれに応じた受付後変化を実行可能な第2受付後変化実行手段と、前記第2操作手段（操作ボタン410）に対する操作を促す表示であり、且つ当該表示が表示状態にあるときに前記第2操作手段（操作ボタン410）を操作状態に維持した場合、該第2操作手段（操作ボタン410）に対する操作受付が複数回なされうる、第2操作関連表示（いわゆるオート連打機能の有効化対象としての操作ボタン410に関する操作関連表示）を表示可能な第2操作関連表示手段とを備え、前記第2操作関連表示（いわゆるオート連打機能の有効化対象としての操作ボタン410に関する操作関連表示）が表示されているときに、前記第2操作手段（操作ボタン410）が操作状態に維持されて該第2操作手段（操作ボタン410）に対する操作受付に応じた受付後変化が複数回実行される状況が現れた後、前記第2操作手段（操作ボタン410）を操作状態に維持しているにもかかわらず該第2操作手段（操作ボタン410）に対する操作受付がなされない状況が現れた場合（例えば、図164に示されるタイミングtBa2 C2や、図166に示されるタイミングtBb2 C2など）は、前記第2操作手段（操作ボタン410）を操作状態に維持し続けたとしても、その操作状態の検出に基づいて前記第2操作手段（操作ボタン410）に対する操作受付が複数回なされる状況が再び現れることがないようにしており（例えば、図164や図166を参照）、前記第2操作手段（操作ボタン410）が操作状態で維持されているときに該第2操作手段に対する操作受付に応じた受付後変化が複数回実行される場合、該受付後変化が複数回実行される時の間隔は、特定時間以下の時間とされうるようにした（図164などに示される第1B受付許容状態）。すなわちこの場合、第2操作手段（操作ボタン410）に対していわゆるオート連打機能が有効化されているときには受付後変化の生じる間隔が比較的短い間隔にされうるから、第2操作手段（操作ボタン410）に対する操作受付がなされない状況が現れた場合にはそれを比較的早期に認識し易くし、第2操作手段（操作ボタン410）の操作状態を解除するよう促すことが期待されうる。前記第2操作関連表示（いわゆるオート連打機能の有効化対象としての操作ボタン410に関する操作関連表示）が表示されているときに、前記第2操作手段（操作ボタン410）が操作状態に維持されて該第2操作手段（操作ボタン410）に対する操作受付に応じた受付後変化が複数回実行される状況が現れた後、前記第2操作手段（操作ボタン410）を操作状態に維持しているにもかかわらず該第2操作手段（操作ボタン410）に対する操作受付がなされない状況が現れた場合（例えば、図164に示されるタイミングtBa2 C2）は、前記第2操作手段（操作ボタン410）を操作状態に維持し続けたとしても、その操作状態の検出に基づいて前記第2操作手段（操作ボタン410）に対する操作受付が複数回なされる状況が再び現れることがないようにしており（例えば、図164を参照）、前記第2操作手段（操作ボタン410）が操作状態で維持されているときに該第2操作手段に対する操作受付に応じた受付後変化が複数回実行される場合、該受付後変化が複数回実行される時の間隔は、一定の時間（予め定められた時間）とされうるようにした（図164などに示される第1B受付許容状態）。すなわちこの場合、第2操作手段に対していわゆるオート連打機能が有効化されているときには受付後変化の生じる間隔が比較的一定の間隔（予め定められた時間）にされうるから、第2操作手段に対する操作受付がなされない状況が現れた場合にはそれを比較的早期に認識し易くし、第2操作手段の操作状態を解除するよう促すことが期待されうる。

#### 【4535】

そしてこの場合、第1操作関連表示（いわゆるオート連打機能の有効化対象としての刀装飾体5001に関する操作関連表示）が表示されている期間内で、第1操作手段（刀装飾体5001）が操作状態に維持されて該第1操作手段（刀装飾体5001）に対する操作受付に応じた受付後変化が複数回実行される状況が現れた後、該第1操作手段（刀装飾体5001）を操作状態に維持しているにもかかわらず該第1操作手段（刀装飾体5001）に対する操作受付がなされない状況が現れた場合（例えば、図168に示されるタイミングtBc2 C2）であっても、第1操作手段（刀装飾体5001）を操作状態に維持し続けると（維持しているなかで所定の開始条件が満たされて第1操作手段（刀装飾体5001）に対する操作受付が許容される状態になると）、その操作状態の検出に基づい

て第 1 操作手段（刀装飾体 5 0 0 1）に対する操作受付が複数回なされる状況が、当該第 1 操作関連表示（いわゆるオート連打機能の有効化対象としての刀装飾体 5 0 0 1 に関する操作関連表示）が表示されている期間が終了するよりも前に再び現れうるようにしてもよい（例えば、図 1 6 8 に示されるタイミング t B c 2 C 3）。

#### 【 4 5 3 6 】

またこの場合は、特に、第 1 操作関連表示（いわゆるオート連打機能の有効化対象としての刀装飾体 5 0 0 1 に関する操作関連表示）が表示される期間にあるときに第 1 操作手段（刀装飾体 5 0 0 1）が操作状態に維持されると、該第 1 操作手段（刀装飾体 5 0 0 1）に対する操作受付に応じた受付後変化が複数回実行されうるが、この際、該受付後変化が複数回実行されるときの間隔（オート連打機能で受付後変化が生じる間隔）は、一定の時間（予め定められた時間）とされるようにし（例えば、図 1 6 8 ~ 図 1 7 3 などに示される第 3 B 受付許容状態 ~ 第 5 B 受付許容状態）、第 2 操作関連表示（いわゆるオート連打機能の有効化対象としての操作ボタン 4 1 0 に関する操作関連表示）が表示される期間にあるときに第 2 操作手段（操作ボタン 4 1 0）が操作状態に維持されると、該第 2 操作手段（操作ボタン 4 1 0）に対する操作受付に応じた受付後変化が複数回実行されうるが、この際、該受付後変化が複数回実行されるときの間隔（オート連打機能で受付後変化が生じる間隔）は、一定の時間（予め定められた時間）とされる場合（例えば、図 1 6 4 に示される第 1 B 受付許容状態）と、不定の時間（予め定められていない時間）とされる場合（例えば、図 1 6 6 に示される第 2 B 受付許容状態）との両方があるようにしてもよい。

#### 【 4 5 3 7 】

このような構成によれば、第 1 操作手段（刀装飾体 5 0 0 1）に対していわゆるオート連打機能が有効化されているときには受付後変化の生じる間隔が一定の時間（予め定められた時間）にされるから、オート連打機能が無効になった場合にはそれを比較的早期に認識し易くすることが可能であることに加えて、第 1 操作手段（刀装飾体 5 0 0 1）を操作状態に維持しておくだけで、第 1 操作関連表示（いわゆるオート連打機能の有効化対象としての刀装飾体 5 0 0 1 に関する操作関連表示）が表示されている期間が終了するよりも前に第 1 操作手段（刀装飾体 5 0 0 1）に対する操作受付が複数回なされる状況が再び現れうるようになってきているから、第 1 操作手段（刀装飾体 5 0 0 1）に対してオート連打機能が有効化されているときの遊技興趣を好適に維持することが期待されうる。これに対し、第 2 操作手段（操作ボタン 4 1 0）に対していわゆるオート連打機能が有効化されているときには受付後変化の生じる間隔が一定の時間（予め定められた時間）にされる場合と不定の時間（予め定められていない時間）にされる場合との両方があり、オート連打機能が無効になった場合にはそれを比較的早期に認識できるとは限らないようにされることに加えて、第 2 操作手段（操作ボタン 4 1 0）については操作状態に維持するだけでは、第 2 操作関連表示（いわゆるオート連打機能の有効化対象としての操作ボタン 4 1 0 に関する操作関連表示）が表示されている期間が終了するよりも前に第 2 操作手段（操作ボタン 4 1 0）に対する操作受付が複数回なされる状況が再び現れることがないようになってきているから、第 2 操作手段（操作ボタン 4 1 0）に対してオート連打機能が有効化されているときの緊張感を好適に維持することが期待されうる。

#### 【 4 5 3 8 】

なお、当該第 2 9 構成 B 2 9 や上述した各演出例にかかる構成を実現する上では、「いわゆるオート連打機能の有効化対象としての刀装飾体 5 0 0 1 に関する操作関連表示」が表示されている状態においては、刀装飾体 5 0 0 1 が操作状態に維持されると、該刀装飾体 5 0 0 1 に対する操作受付に応じた受付後変化が複数回実行される状況が現れうるが、当該状況は、所定の終了条件が満たされて（例えば、図 1 6 8 に示されるタイミング t B c 2 C 2）刀装飾体 5 0 0 1 に対する操作受付が許容されない状態になると、「いわゆるオート連打機能の有効化対象としての刀装飾体 5 0 0 1 に関する操作関連表示」が非表示の状態にされておらず表示されているなかで終了されうるようにしてもよい。また、「いわゆるオート連打機能の有効化対象としての操作ボタン 4 1 0 に関する操作関連表示」

が表示されている状態においては、操作ボタン 4 1 0 が操作状態に維持されると、該操作ボタン 4 1 0 に対する操作受付に応じた受付後変化が複数回実行される状況が現れうるが、当該状況は、特定の終了条件が満たされて（例えば、図 1 6 4 に示されるタイミング t B a 2 - C 2）操作ボタン 4 1 0 に対する操作受付が許容されない状態になると、「いわゆるオート連打機能の有効化対象としての操作ボタン 4 1 0 に関する操作関連表示」が非表示の状態にされておらず表示されているなかで終了されうるようにしてもよい。

【 4 5 3 9 】

また、当該第 2 9 構成 B 2 9 や上述した各演出例にかかる構成を実現する上では、刀装飾体 5 0 0 1 を操作状態に維持し続けたとき、その操作状態の検出に基づいて刀装飾体 5 0 0 1 に対する操作受付が複数回なされる状況が、当該「いわゆるオート連打機能の有効化対象としての刀装飾体 5 0 0 1 に関する操作関連表示」が表示される期間が終了された以降には再び現れる場合がないようにしてもよい。

10

【 4 5 4 0 】

また、当該第 2 9 構成 B 2 9 や上述した各演出例にかかる構成を実現する上では、操作ボタン 4 1 0 を操作状態に維持し続けたとき、その操作状態の検出に基づいて操作ボタン 4 1 0 に対する操作受付が複数回なされる状況が、当該「いわゆるオート連打機能の有効化対象としての操作ボタン 4 1 0 に関する操作関連表示」が表示される期間が終了された以降に再び現れる場合があるようにしてもよい。

【 4 5 4 1 】

また、「いわゆるオート連打機能の有効化対象としての操作ボタン 4 1 0 に関する操作関連表示」が「メッセージ表示 M B 1」で表示される期間にあるときに操作ボタン 4 1 0 が操作状態に維持された場合、該操作ボタン 4 1 0 に対する操作受付が複数回なされる際の間隔（オートで操作受付がなされる間隔）は、必ず、一定の時間（予め定められた時間）とされるようにしてもよい。

20

【 4 5 4 2 】

また、「いわゆるオート連打機能の有効化対象としての操作ボタン 4 1 0 に関する操作関連表示」が「メッセージ表示 M B 2」で表示される期間にあるときに操作ボタン 4 1 0 が操作状態に維持された場合、該操作ボタン 4 1 0 がに対する操作受付が複数回なされる際の間隔（オートで操作受付がなされる間隔）は、必ず、不定の時間（予め定められていない時間）とされるようにしてもよい。

30

【 4 5 4 3 】

また、該「いわゆるオート連打機能の有効化対象としての刀装飾体 5 0 0 1 に関する操作関連表示」が表示されている期間では、刀装飾体 5 0 0 1 が操作状態に維持されると、該刀装飾体 5 0 0 1 に対する操作受付が複数回なされる状況が現れうるが、「いわゆるオート連打機能の有効化対象としての刀装飾体 5 0 0 1 に関する操作関連表示（例えば、メッセージ表示 M B 3 など）」が非表示の状態になるよりも前に当該状況が終了される所定条件が満たされる場合（例えば、図 1 6 8 に示されるタイミング t B c 2 - C 2）と該所定条件が満たされない場合との両方があるようにしてもよい。すなわち、「いわゆるオート連打機能の有効化対象としての刀装飾体 5 0 0 1 に関する操作関連表示」が非表示の状態になるよりも前に所定条件が満たされない場合とは、「いわゆるオート連打機能の有効化対象としての刀装飾体 5 0 0 1 に関する操作関連表示」が非表示にされた後に、刀装飾体 5 0 0 1 に対する操作受付が許容される状態が終了されることを意味する。これに対し、「いわゆるオート連打機能の有効化対象としての操作ボタン 4 1 0 に関する操作関連表示」が表示されている期間では、操作ボタン 4 1 0 が操作状態に維持されると、該操作ボタン 4 1 0 に対する操作受付が複数回なされる状況が現れうるが、「いわゆるオート連打機能の有効化対象としての操作ボタン 4 1 0 に関する操作関連表示」が非表示の状態になるよりも前に当該状況が終了される条件が必ず満たされるようにしてもよい（例えば、図 1 6 4 に示されるタイミング t B a 2 - C 2 や、図 1 6 6 に示されるタイミング t B b 2 - C 2 など）。

40

【 4 5 4 4 】

50

また、例えば、第30構成B30として、遊技者によって操作可能な第1操作手段（刀装飾体5001）及び第2操作手段（操作ボタン410）と、判定を行う判定手段と、前記判定手段による判定にて所定の結果が得られたことに基づいて遊技者に特典を付与する特典付与手段と、前記第1操作手段（刀装飾体5001）に対する操作受付がなされるとこれに応じた受付後変化を実行可能な第1受付後変化実行手段と、前記第1操作手段（刀装飾体5001）に対する操作を促す表示であり、且つ当該表示が表示状態にあるときに前記第1操作手段（刀装飾体5001）を操作状態に維持した場合、該第1操作手段（刀装飾体5001）に対する操作受付が複数回なされうる、第1操作関連表示（いわゆるオート連打機能の有効化対象としての刀装飾体5001に関する操作関連表示）を表示可能な第1操作関連表示手段と、前記第2操作手段（操作ボタン410）に対する操作受付がなされるとこれに応じた受付後変化を実行可能な第2受付後変化実行手段と、前記第2操作手段（操作ボタン410）に対する操作を促す表示であり、且つ当該表示が表示状態にあるときに前記第2操作手段（操作ボタン410）を操作状態に維持した場合、該第2操作手段（操作ボタン410）に対する操作受付が複数回なされうる、第2操作関連表示（いわゆるオート連打機能の有効化対象としての操作ボタン410に関する操作関連表示）を表示可能な第2操作関連表示手段とを備え、前記第2操作関連表示（いわゆるオート連打機能の有効化対象としての操作ボタン410に関する操作関連表示）が表示されているときに、前記第2操作手段（操作ボタン410）が操作状態に維持されて該第2操作手段（操作ボタン410）に対する操作受付に応じた受付後変化が複数回実行される状況が現れた後、前記第2操作手段（操作ボタン410）を操作状態に維持しているにもかかわらず該第2操作手段（操作ボタン410）に対する操作受付がなされない状況が現れた場合（例えば、図164に示されるタイミングtBa2-C2や、図166に示されるタイミングtBb2-C2など）は、前記第2操作手段（操作ボタン410）を操作状態に維持し続けたとしても、その操作状態の検出に基づいて前記第2操作手段（操作ボタン410）に対する操作受付が複数回なされる状況が再び現れることがないようにしており（例えば、図164や図166を参照）、前記第2操作手段（操作ボタン410）が操作状態に維持されており且つ前記第2操作手段（操作ボタン410）に対する操作受付に応じた受付後変化が複数回実行される状況にあるなかで前記第2操作手段が操作状態から非操作状態になったときには、これに応じた非操作後表示（非操作後表示HB2）が表示されるようにしたから（図166（f）、図167、図180（f）などを参照）。すなわちこの場合、第2操作手段の操作状態が解除されたことを認識しやすくなるから、第2操作手段を操作状態に維持しているにもかかわらず該第2操作手段に対する操作受付がなされない状況が現れた以降における遊技興趣を好適に維持することが期待されうる。

#### 【4545】

なお、第1操作関連表示（いわゆるオート連打機能の有効化対象としての刀装飾体5001に関する操作関連表示）が表示されている期間では、第1操作手段（刀装飾体5001）が操作状態に維持されると、該第1操作手段（刀装飾体5001）に対する操作受付が複数回なされる状況が現れうるが、当該状況は、当該状況にあるなかで前記第1操作手段（刀装飾体5001）が操作状態から非操作状態になったときか、若しくは前記第1操作手段（刀装飾体5001）が操作状態に維持されているなかで所定の終了条件が満たされたときに、前記第1操作関連表示が非表示の状態にされていないなかで終了されるようにしてもよい。

#### 【4546】

そしてこの場合、第1操作関連表示（いわゆるオート連打機能の有効化対象としての刀装飾体5001に関する操作関連表示）が表示されているときに、第1操作手段（刀装飾体5001）が操作状態に維持されて該第1操作手段（刀装飾体5001）に対する操作受付に応じた受付後変化が複数回実行される状況が現れた後、該第1操作手段（刀装飾体5001）を操作状態に維持しているにもかかわらず該第1操作手段（刀装飾体5001）に対する操作受付がなされない状況が現れた場合（例えば、図168に示されるタイミングtBc2-C2など）であっても、第1操作手段（刀装飾体5001）を操作状態に



維持し続けると（維持しているなかで所定の開始条件が満たされて第1操作手段に対する操作受付が許容される状態になると）、その操作状態の検出に基づいて第1操作手段に対する操作受付が複数回なされる状況が、当該第1操作関連表示が表示されている期間が終了するよりも前に再び現れうるようにしてもよい（例えば、図168に示されるタイミングtBc2-C3など）。

#### 【4547】

またこの場合は、特に、第1操作手段（刀装飾体5001）が操作状態に維持されており且つ第1操作手段（刀装飾体5001）に対する操作受付に応じた受付後変化が複数回実行される状況にあるなかで該第1操作手段（刀装飾体5001）が操作状態から非操作状態になったときには、これに応じた非操作後表示が表示される場合はないのに対し（図168～図173や、図176～図178などを参照）、第2操作手段（操作ボタン410）が操作状態に維持されており且つ第2操作手段（操作ボタン410）に対する操作受付に応じた受付後変化が複数回実行される状況にあるなかで第2操作手段（操作ボタン410）が操作状態から非操作状態になったときには、これに応じた非操作後表示（非操作後表示HB2）が表示されうるようにしてもよい（図166や図167などを参照）。このような構成によれば、第1操作手段（刀装飾体5001）を操作状態に維持するだけで、第1操作関連表示（いわゆるオート連打機能の有効化対象としての刀装飾体5001に関する操作関連表示）が表示されている期間が終了するよりも前に第1操作手段（刀装飾体5001）に対する操作受付が複数回なされる状況が再び現れうるが、第1操作手段（刀装飾体5001）の操作状態が解除されたときにはこれを認識し難くしているから、緊張感を維持しつつ遊技興趣の向上を図ることが期待されうる。また、第2操作手段（操作ボタン410）については操作状態に維持するだけでは、第2操作関連表示（いわゆるオート連打機能の有効化対象としての操作ボタン410に関する操作関連表示）が表示されている期間が終了するよりも前に第2操作手段に対する操作受付が複数回なされる状況が再び現れることがないものの、第2操作手段の操作状態が解除されたときにはこれを認識し易くして再操作を促すことができるから、緊張感を維持しつつ遊技興趣の向上を図ることが期待されうる。

#### 【4548】

また、第2操作手段（操作ボタン410）が操作状態に維持されており且つ第2操作手段（操作ボタン410）に対する操作受付に応じた受付後変化が複数回実行される状況にあるなかで第2操作手段（操作ボタン410）が操作状態から非操作状態になったときには、これに応じた非操作後表示が表示される場合（例えば、図166を参照）と、該非操作後表示が表示されない場合（例えば、図164を参照）との両方があるようにしてもよい。このような構成によれば、第2操作手段（操作ボタン410）の操作状態が解除されたことを必ずしも認識し易くするとは限らないようにされるから、緊張感を好適に提供することが期待されうる。

#### 【4549】

なお、第1操作関連表示（いわゆるオート連打機能の有効化対象としての刀装飾体5001に関する操作関連表示）が表示されている状態においては、第1操作手段（刀装飾体5001）が操作状態に維持されると、該第1操作手段（刀装飾体5001）に対する操作受付に応じた受付後変化が複数回実行される状況が現れうるが、当該状況は、所定の終了条件が満たされて第1操作手段（刀装飾体5001）に対する操作受付が許容されない状態になると、第1操作関連表示（いわゆるオート連打機能の有効化対象としての刀装飾体5001に関する操作関連表示）が非表示の状態にされておらず表示されているなかで終了されうるようにしてもよい（例えば、図168に示されるタイミングtBc2-C2や、タイミングtBc2-C4などを参照）。また、第2操作関連表示が表示されている状態においては、第2操作手段が操作状態に維持されると、該第2操作手段に対する操作受付に応じた受付後変化が複数回実行される状況が現れうるが、当該状況は、特定の終了条件が満たされて第2操作手段に対する操作受付が許容されない状態になると、第2操作関連表示が非表示の状態にされておらず表示されているなかで終了されうるようにしても

よい。

【 4 5 5 0 】

また、当該第 3 0 構成 B 3 0 や上述した各演出例にかかる構成を実現する上では、第 1 操作手段を操作状態に維持し続けたとき、その操作状態の検出に基づいて第 1 操作手段に対する操作受付が複数回なされる状況が、当該第 1 操作関連表示が表示される期間が終了された以降には再び現れる場合がないようにしてもよい。

【 4 5 5 1 】

また、当該第 3 0 構成 B 3 0 や上述した各演出例にかかる構成を実現する上では、第 2 操作手段を操作状態に維持し続けたとき、その操作状態の検出に基づいて第 2 操作手段に対する操作受付が複数回なされる状況が、当該第 2 操作関連表示が表示される期間が終了された以降に再び現れる場合があるようにしてもよい。

10

【 4 5 5 2 】

また、当該第 3 0 構成 B 3 0 や上述した各演出例にかかる構成を実現する上では、「いわゆるオート連打機能の有効化対象としての刀装飾体 5 0 0 1 に関する操作関連表示」が表示されている期間では、刀装飾体 5 0 0 1 が操作状態に維持されると、該刀装飾体 5 0 0 1 に対する操作受付が複数回なされる状況が現れうるが、「いわゆるオート連打機能の有効化対象としての刀装飾体 5 0 0 1 に関する操作関連表示」が非表示の状態になるよりも前に当該状況が終了される所定条件が満たされる場合（例えば、図 1 6 8 に示されるタイミング t B c 2 - C 2 や、タイミング t B c 2 - C 4 など参照）と該所定条件が満たされない場合との両方があるようにしてもよい。なおこの場合、例えば、図 1 6 8 に示される例において、上記「所定条件が満たされない場合」を適用したとすると、同図中、第 3 B 受付許容状態は、タイミング t B c 2 - C 2 や、タイミング t B c 2 - C 4 などにおいても、刀装飾体 5 0 0 1 に対する操作受付が許容される状態を継続させる場合があることとなり、すなわちメッセージ表示 M B 3 などの「いわゆるオート連打機能の有効化対象としての刀装飾体 5 0 0 1 に関する操作関連表示」が非表示にされるタイミング t B c 2 - C 2 が到来した後に、刀装飾体 5 0 0 1 に対する操作受付が許容される状態を終了させる場合があることとなる。

20

【 4 5 5 3 】

また、当該第 3 0 構成 B 3 0 や上述した各演出例にかかる構成を実現する上では、「いわゆるオート連打機能の有効化対象としての操作ボタン 4 1 0 に関する操作関連表示」が表示されている期間では、操作ボタン 4 1 0 が操作状態に維持されると、該操作ボタン 4 1 0 に対する操作受付が複数回なされる状況が現れうるが、「いわゆるオート連打機能の有効化対象としての操作ボタン 4 1 0 に関する操作関連表示」が非表示の状態になるよりも前に当該状況が終了される条件が必ず満たされるようにしてもよい。

30

【 4 5 5 4 】

また、上述した各演出例にかかる構成を実現した場合、操作ボタン 4 1 0 を操作状態に維持しているにもかかわらず該操作ボタン 4 1 0 に対する操作受付がなされない状況が現れた後に、操作ボタン 4 1 0 が操作状態から非操作状態になったときには、これに応じた非操作後表示が表示されないことは言うまでもない。

【 4 5 5 5 】

また、例えば、第 3 1 構成 B 3 1 として、遊技者によって操作可能な第 1 操作手段（刀装飾体 5 0 0 1）及び第 2 操作手段（操作ボタン 4 1 0）と、判定を行う判定手段と、前記判定手段による判定にて所定の結果が得られたことに基づいて遊技者に特典を付与する特典付与手段と、前記第 1 操作手段（刀装飾体 5 0 0 1）に対する操作受付がなされるところこれに応じた受付後変化を実行可能な第 1 受付後変化実行手段と、前記第 1 操作手段（刀装飾体 5 0 0 1）に対する操作を促す表示であり、且つ当該表示が表示状態にあるときに前記第 1 操作手段（刀装飾体 5 0 0 1）を操作状態に維持した場合、該第 1 操作手段（刀装飾体 5 0 0 1）に対する操作受付が複数回なされうる、第 1 操作関連表示（いわゆるオート連打機能の有効化対象としての刀装飾体 5 0 0 1 に関する操作関連表示）を表示可能な第 1 操作関連表示手段と、前記第 2 操作手段（操作ボタン 4 1 0）に対する操作受付

40

50

がなされるとこれに応じた受付後変化を実行可能な第2受付後変化実行手段と、前記第2操作手段（操作ボタン410）に対する操作を促す表示であり、且つ当該表示が表示状態にあるときに前記第2操作手段（操作ボタン410）を操作状態に維持した場合、該第2操作手段（操作ボタン410）に対する操作受付が複数回なされうる、第2操作関連表示（いわゆるオート連打機能の有効化対象としての操作ボタン410に関する操作関連表示）を表示可能な第2操作関連表示手段とを備え、前記第2操作関連表示（いわゆるオート連打機能の有効化対象としての操作ボタン410に関する操作関連表示）が表示されているときに、前記第2操作手段（操作ボタン410）が操作状態に維持されて該第2操作手段（操作ボタン410）に対する操作受付に応じた受付後変化が複数回実行される状況が現れた後、前記第2操作手段（操作ボタン410）を操作状態に維持しているにもかかわらず該第2操作手段（操作ボタン410）に対する操作受付がなされない状況が現れた場合（例えば、図164に示されるタイミングtBa2-C2や、図166に示されるタイミングtBb2-C2など）は、前記第2操作手段（操作ボタン410）を操作状態に維持し続けたとしても、その操作状態の検出に基づいて前記第2操作手段（操作ボタン410）に対する操作受付が複数回なされる状況が再び現れることがないようになっており（例えば、図164や図166を参照）、第2操作手段（操作ボタン410）が操作状態に維持されており且つ第2操作手段（操作ボタン410）に対する操作受付に応じた受付後変化が複数回実行される状況にあるなかで前記第2操作手段（操作ボタン410）が操作状態から非操作状態になったときには、これを契機として、その時点で可聴状態にあった演出音の少なくとも1つ（図166（h）に示される第2B受付後出力音S2など）を非可聴の状態にしうるようにした。すなわちこの場合、第2操作手段（操作ボタン410）の操作状態が解除されたことを認識しやすくなるから、第2操作手段（操作ボタン410）を操作状態に維持しているにもかかわらず該第2操作手段（操作ボタン410）に対する操作受付がなされない状況が現れた以降における遊技興趣を好適に維持することが期待されうる。

#### 【4556】

そしてこの場合、第1操作関連表示（いわゆるオート連打機能の有効化対象としての刀装飾体5001に関する操作関連表示）が表示されている期間内で、第1操作手段（刀装飾体5001）が操作状態に維持されて該第1操作手段（刀装飾体5001）に対する操作受付に応じた受付後変化が複数回実行される状況が現れた後、該第1操作手段（刀装飾体5001）を操作状態に維持しているにもかかわらず該第1操作手段（刀装飾体5001）に対する操作受付がなされない状況が現れた場合（例えば、図168に示されるタイミングtBc2-C2など）であっても、第1操作手段（刀装飾体5001）を操作状態に維持し続けると（維持しているなかで所定の開始条件が満たされて第1操作手段に対する操作受付が許容される状態になると）、その操作状態の検出に基づいて第1操作手段に対する操作受付が複数回なされる状況が、当該第1操作関連表示が表示されている期間が終了するよりも前に再び現れうるようにしてもよい（例えば、図168に示されるタイミングtBc2-C3など）。

#### 【4557】

またこの場合は、第1操作関連表示（いわゆるオート連打機能の有効化対象としての刀装飾体5001に関する操作関連表示）が表示されており且つ第1操作手段（刀装飾体5001）に対する操作受付に応じた受付後変化が複数回実行される状況にあるなかで該第1操作手段（刀装飾体5001）が操作状態から非操作状態になったときには、その時点で可聴状態にあった演出音を非可聴の状態にする場合がないのに対し（図168～図173などを参照）、第2操作手段（操作ボタン410）が操作状態に維持されており且つ第2操作手段（操作ボタン410）に対する操作受付に応じた受付後変化が複数回実行される状況にあるなかで第2操作手段（操作ボタン410）が操作状態から非操作状態になったときには、これを契機として、その時点で可聴状態にあった演出音の少なくとも1つ（図166（h）に示される第2B受付後出力音S2など）を非可聴の状態にしうるようにしてもよい（図166や図167などを参照）。このような構成によれば、第1操作手

段（刀装飾体 5 0 0 1）を操作状態に維持するだけで、第 1 操作関連表示（いわゆるオート連打機能の有効化対象としての刀装飾体 5 0 0 1 に関する操作関連表示）が表示されている期間が終了するよりも前に第 1 操作手段（刀装飾体 5 0 0 1）に対する操作受付が複数回なされる状況が再び現れうるが、第 1 操作手段（刀装飾体 5 0 0 1）の操作状態が解除されたときにはこれを認識し難くしているから、緊張感を維持しつつ遊技興趣の向上を図ることが期待されうる。また、第 2 操作手段（操作ボタン 4 1 0）については操作状態に維持するだけでは、第 2 操作関連表示（いわゆるオート連打機能の有効化対象としての操作ボタン 4 1 0 に関する操作関連表示）が表示されている期間が終了するよりも前に第 2 操作手段に対する操作受付が複数回なされる状況が再び現れることがないものの、第 2 操作手段の操作状態が解除されたときにはこれを認識し易くして再操作を促すことができるから、緊張感を維持しつつ遊技興趣の向上を図ることが期待されうる。

10

#### 【 4 5 5 8 】

また、第 2 操作手段が操作状態に維持されており且つ第 2 操作手段に対する操作受付に応じた受付後変化が複数回実行される状況にあるなかで第 2 操作手段が操作状態から非操作状態になったときには、これを契機として、その時点で可聴状態にあった演出音の少なくとも 1 つを非可聴の状態にする場合（例えば、図 1 6 6 を参照）と、その時点で可聴状態にあった演出音を非可聴の状態にしない場合（例えば、図 1 6 4 を参照）との両方があるようにしてもよい。このような構成によれば、第 2 操作手段（操作ボタン 4 1 0）の操作状態が解除されたことを必ずしも認識し易くするとは限らないようにされるから、緊張感を好適に提供することが期待されうる。

20

#### 【 4 5 5 9 】

なお、当該第 3 1 構成 B 3 1 や上述した各演出例にかかる構成を実現する上では、第 1 操作関連表示（いわゆるオート連打機能の有効化対象としての刀装飾体 5 0 0 1 に関する操作関連表示）が表示されている状態においては、第 1 操作手段（刀装飾体 5 0 0 1）が操作状態に維持されると、該第 1 操作手段（刀装飾体 5 0 0 1）に対する操作受付に応じた受付後変化が複数回実行される状況が現れうるが、当該状況は、所定の終了条件が満たされて第 1 操作手段（刀装飾体 5 0 0 1）に対する操作受付が許容されない状態になると、第 1 操作関連表示（いわゆるオート連打機能の有効化対象としての刀装飾体 5 0 0 1 に関する操作関連表示）が非表示の状態にされておらず表示されているなかで終了されうるようにしてもよい（例えば、図 1 6 8 に示されるタイミング t B c 2 - C 2 や、タイミング t B c 2 - C 4 など参照）。また、第 2 操作関連表示（いわゆるオート連打機能の有効化対象としての操作ボタン 4 1 0 に関する操作関連表示）が表示されている状態においては、第 2 操作手段（操作ボタン 4 1 0）が操作状態に維持されると、該第 2 操作手段（操作ボタン 4 1 0）に対する操作受付に応じた受付後変化が複数回実行される状況が現れうるが、当該状況は、特定の終了条件が満たされて第 2 操作手段（操作ボタン 4 1 0）に対する操作受付が許容されない状態になると、第 2 操作関連表示（いわゆるオート連打機能の有効化対象としての操作ボタン 4 1 0 に関する操作関連表示）が非表示の状態にされておらず表示されているなかで終了されうるようにしてもよい（例えば、図 1 6 4 に示されるタイミング t B a 2 - C 2 や、図 1 6 6 に示されるタイミング t B b 2 - C 2 など参照）。

30

40

#### 【 4 5 6 0 】

また、当該第 3 1 構成 B 3 1 や上述した各演出例にかかる構成を実現する上では、第 1 操作手段を操作状態に維持し続けたとき、その操作状態の検出に基づいて第 1 操作手段に対する操作受付が複数回なされる状況が、当該第 1 操作関連表示が表示される期間が終了された以降には再び現れる場合がないようにしてもよい。

#### 【 4 5 6 1 】

また、当該第 3 1 構成 B 3 1 や上述した各演出例にかかる構成を実現する上では、第 2 操作手段を操作状態に維持し続けたとき、その操作状態の検出に基づいて第 2 操作手段に対する操作受付が複数回なされる状況が、当該第 2 操作関連表示が表示される期間が終了された以降に再び現れる場合があるようにしてもよい。

50

## 【 4 5 6 2 】

また、上述した各演出例にかかる構成を実現する上では、「操作ボタン 4 1 0 が操作状態（受付後変化が生じている状態）から非操作状態になったときには、その時点で可聴状態にあった演出音の少なくとも 1 つを非可聴の状態にする」場合、該非可聴の対象とされる演出音については、受付後変化の 1 つとして現れている音でなくてもよく、例えば、BGM などの他の演出音であってもよいし、その時点で可聴状態にされている全ての演出音が対象であってもよい。

## 【 4 5 6 3 】

また、当該第 3 1 構成 B 3 1 や上述した各演出例にかかる構成を実現する上では、「いわゆるオート連打機能の有効化対象としての操作ボタン 4 1 0 に関する操作関連表示」が表示されている期間では、操作ボタン 4 1 0 が操作状態に維持されると、該操作ボタン 4 1 0 に対する操作受付が複数回なされる状況が現れうるが、「いわゆるオート連打機能の有効化対象としての操作ボタン 4 1 0 に関する操作関連表示」が非表示の状態になるよりも前に当該状況が終了される条件が必ず満たされるようにしてもよい。

## 【 4 5 6 4 】

また、上述した各演出例にかかる構成を実現した場合、操作ボタン 4 1 0 を操作状態に維持しているにもかかわらず該操作ボタン 4 1 0 に対する操作受付がなされない状況が現れた後に、操作ボタン 4 1 0 が操作状態から非操作状態になったときには、これを契機として、その時点で可聴状態にあった演出音を非可聴の状態にする場合がないことは言うまでもない。

## 【 4 5 6 5 】

また、例えば、第 3 2 構成 B 3 2 として、遊技者によって操作可能な第 1 操作手段（刀装飾体 5 0 0 1）及び第 2 操作手段（操作ボタン 4 1 0）と、判定を行う判定手段と、前記判定手段による判定にて所定の結果が得られたことに基づいて遊技者に特典を付与しうる特典付与手段と、前記第 1 操作手段（刀装飾体 5 0 0 1）に対する操作受付がなされるところに於いた受付後変化を実行可能な第 1 受付後変化実行手段と、前記第 1 操作手段（刀装飾体 5 0 0 1）に対する操作を促す表示であり、且つ当該表示が表示状態にあるときに前記第 1 操作手段（刀装飾体 5 0 0 1）を操作状態に維持した場合、該第 1 操作手段（刀装飾体 5 0 0 1）に対する操作受付が複数回なされうる、第 1 操作関連表示（いわゆるオート連打機能の有効化対象としての刀装飾体 5 0 0 1 に関する操作関連表示）を表示可能な第 1 操作関連表示手段と、前記第 2 操作手段（操作ボタン 4 1 0）に対する操作受付がなされるところに於いた受付後変化を実行可能な第 2 受付後変化実行手段と、前記第 2 操作手段（操作ボタン 4 1 0）に対する操作を促す表示であり、且つ当該表示が表示状態にあるときに前記第 2 操作手段（操作ボタン 4 1 0）を操作状態に維持した場合、該第 2 操作手段（操作ボタン 4 1 0）に対する操作受付が複数回なされうる、第 2 操作関連表示（いわゆるオート連打機能の有効化対象としての操作ボタン 4 1 0 に関する操作関連表示）を表示可能な第 2 操作関連表示手段とを備え、前記第 2 操作関連表示（いわゆるオート連打機能の有効化対象としての操作ボタン 4 1 0 に関する操作関連表示）が表示されているときに、前記第 2 操作手段（操作ボタン 4 1 0）が操作状態に維持されて該第 2 操作手段（操作ボタン 4 1 0）に対する操作受付に応じた受付後変化が複数回実行される状況が現れた後、前記第 2 操作手段（操作ボタン 4 1 0）を操作状態に維持しているにもかかわらず該第 2 操作手段（操作ボタン 4 1 0）に対する操作受付がなされない状況が現れた場合（例えば、図 1 6 4 に示されるタイミング t B a 2 C 2 や、図 1 6 6 に示されるタイミング t B b 2 C 2 など）は、前記第 2 操作手段（操作ボタン 4 1 0）を操作状態に維持し続けたとしても、その操作状態の検出に基づいて前記第 2 操作手段（操作ボタン 4 1 0）に対する操作受付が複数回なされる状況が再び現れることがないようになっており（例えば、図 1 6 4 や図 1 6 6 を参照）、前記第 2 操作関連表示（いわゆるオート連打機能の有効化対象としての操作ボタン 4 1 0 に関する操作関連表示）が表示されている期間内において、前記第 2 操作手段（操作ボタン 4 1 0）に対する操作受付に応じた前記受付後変化が生じているなかで前記第 2 操作手段（操作ボタン 4 1 0）を非操作状態にした後、

前記第2操作手段（操作ボタン410）を該非操作状態から再び前記操作状態にした場合、これを契機として、その時点で可聴状態にあった演出音の少なくとも1つ（例えば、図164（h）に示される第1の受付後出力音S1）を非可聴の状態にしうるようにしたから、第2操作手段（操作ボタン410）が再び操作状態にされて操作受付がなされたことを示唆することが期待されうる（例えば、図164に示されるタイミングtBa2-C1を参照）。

【4566】

そしてこの場合、第1操作関連表示（いわゆるオート連打機能の有効化対象としての刀装飾体5001に関する操作関連表示）が表示されている期間内で、第1操作手段（刀装飾体5001）が操作状態に維持されて該第1操作手段（刀装飾体5001）に対する操作受付に応じた受付後変化が複数回実行される状況が現れた後、該第1操作手段（刀装飾体5001）を操作状態に維持しているにもかかわらず該第1操作手段（刀装飾体5001）に対する操作受付がなされない状況が現れた場合であっても、第1操作手段（刀装飾体5001）を操作状態に維持し続けると（維持しているなかで所定の開始条件が満たされて第1操作手段（刀装飾体5001）に対する操作受付が許容される状態になると）、その操作状態の検出に基づいて第1操作手段（刀装飾体5001）に対する操作受付が複数回なされる状況が、当該第1操作関連表示が表示されている期間が終了するよりも前に再び現れうるようにしてもよい（図168に示されるタイミングtBa2-C3などを参照）。

【4567】

またこの場合は、第1操作関連表示（いわゆるオート連打機能の有効化対象としての刀装飾体5001に関する操作関連表示）が表示されており且つ第1操作手段（刀装飾体5001）が操作状態に応じた受付後変化が生じているなかで第1操作手段（刀装飾体5001）を操作状態から非操作状態にした後、該第1操作手段（刀装飾体5001）を非操作状態から再び操作状態にしたときには、これを契機として、その時点で可聴状態にあった演出音を非可聴の状態にする場合がないのに対し（図168～図173などを参照）、第2操作関連表示（いわゆるオート連打機能の有効化対象としての操作ボタン410に関する操作関連表示）が表示されており且つ第2操作手段（操作ボタン410）に対する操作受付に応じた受付後変化が生じているなかで第2操作手段（操作ボタン410）を操作状態から非操作状態にした後、該第2操作手段（操作ボタン410）を非操作状態から再び操作状態にしたときは、これを契機として、その時点で可聴状態にあった演出音の少なくとも1つ（例えば、図164（h）に示される第1の受付後出力音S1）を非可聴の状態にしうるようにしてもよい。このような構成によれば、第1操作手段（刀装飾体5001）を操作状態に維持するだけで、第1操作関連表示（いわゆるオート連打機能の有効化対象としての刀装飾体5001に関する操作関連表示）が表示されている期間が終了するよりも前に第1操作手段（刀装飾体5001）に対する操作受付が複数回なされる状況が再び現れうるが、第1操作手段（刀装飾体5001）に対するオート連打機能（長押し機能）を中断してから該第1操作手段（刀装飾体5001）を再操作したときには受付が適正になされたことを認識し難くされるから、第1操作手段（刀装飾体5001）については操作状態を維持させることが遊技を進行させる上で容易とされるようになる。これに対し、第2操作手段（操作ボタン410）については操作状態に維持するだけでは、第2操作関連表示（いわゆるオート連打機能の有効化対象としての操作ボタン410に関する操作関連表示）が表示されている期間が終了するよりも前に第2操作手段（操作ボタン410）に対する操作受付が複数回なされる状況が再び現れることがないものの、第2操作手段に対するオート連打機能（長押し機能）を中断してから該第2操作手段を再操作したときには受付が適正になされたことが認識し易くされうるから、第2操作手段については操作状態をやり直しさせることが遊技を適正に進行させる上で容易とされるようになる。

【4568】

また、第2操作関連表示（いわゆるオート連打機能の有効化対象としての操作ボタン4

10

20

30

40

50

10に関する操作関連表示)が表示されている期間のうち、第2操作手段(操作ボタン410)に対する操作受付に応じた受付後変化が生じているなかで第2操作手段(操作ボタン410)を非操作状態にした後、該第2操作手段(操作ボタン410)を非操作状態から再び操作状態にした場合、その時点で受付後変化の1つとしての受付後出力音(第1の受付後出力音S1)が可聴状態にあるときに限り、これを契機として、その時点で可聴状態にあった演出音の少なくとも1つ(例えば、図164に示される第1の受付後出力音S1)を非可聴の状態にしうるようにしてもよい。この際、受付後出力音(第1の受付後出力音S1)ではなく、これとは異なる音を非可聴の状態にしうるようにしてもよい。

#### 【4569】

10

なお、第1操作関連表示(いわゆるオート連打機能の有効化対象としての刀装飾体5001に関する操作関連表示)が表示されている状態においては、第1操作手段(刀装飾体5001)が操作状態に維持されると、該第1操作手段(刀装飾体5001)に対する操作受付に応じた受付後変化が複数回実行される状況が現れうるが、当該状況は、所定の終了条件が満たされて第1操作手段(刀装飾体5001)に対する操作受付が許容されない状態になると、第1操作関連表示(いわゆるオート連打機能の有効化対象としての刀装飾体5001に関する操作関連表示)が非表示の状態にされておらず表示されているなかで終了されうるようにしてもよい(例えば、図168に示されるタイミングtBc2-C2などを参照)。

#### 【4570】

20

また、第2操作関連表示(いわゆるオート連打機能の有効化対象としての操作ボタン410に関する操作関連表示)が表示されている状態においては、第2操作手段(操作ボタン410)が操作状態に維持されると、該第2操作手段(操作ボタン410)に対する操作受付に応じた受付後変化が複数回実行される状況が現れうるが、当該状況は、特定の終了条件が満たされて第2操作手段に対する操作受付が許容されない状態になると、第2操作関連表示が非表示の状態にされておらず表示されているなかで終了されうるようにしてもよい(例えば、図164に示されるタイミングtBa2-C2などを参照)。

#### 【4571】

また、当該第32構成B32や上述した各演出例にかかる構成を実現する上では、第1操作手段を操作状態に維持し続けたとき、その操作状態の検出に基づいて第1操作手段に対する操作受付が複数回なされる状況が、当該第1操作関連表示が表示される期間が終了された以降には再び現れる場合がないようにしてもよい。

30

#### 【4572】

また、当該第32構成B32や上述した各演出例にかかる構成を実現する上では、第2操作手段を操作状態に維持し続けたとき、その操作状態の検出に基づいて第2操作手段に対する操作受付が複数回なされる状況が、当該第2操作関連表示が表示される期間が終了された以降に再び現れる場合があるようにしてもよい。

#### 【4573】

また、当該第32構成B32や上述した各演出例にかかる構成を実現する上では、「いわゆるオート連打機能の有効化対象としての操作ボタン410に関する操作関連表示」が表示されている期間のうち、操作ボタン410に対する操作受付に応じた受付後変化が生じているなかで操作ボタン410を非操作状態にした後、操作ボタン410を該非操作状態から再び操作状態にしたとき、その時点で上記受付後変化の1つとしての受付後出力音が可聴状態にある場合であっても、これを契機として、その時点で可聴状態にあった演出音の少なくとも1つを非可聴の状態にする場合(例えば、図164に示されるタイミングtBa2-C1を参照)と、その時点で可聴状態にあった演出音を非可聴の状態にしない場合(例えば、図166を参照)との両方があるようにしてもよい。

40

#### 【4574】

また、当該第32構成B32や上述した各演出例にかかる構成を実現する上では、「操作ボタン410が再操作されたときに、その時点で可聴状態にあった演出音の少なくとも

50

1つを非可聴の状態にする」場合、該非可聴の対象とされる演出音については、受付後変化の1つとして現れている音でなくてもよく、例えば、BGMなどの他の演出音であってもよいし、その時点で可聴状態にされている全ての演出音が対象であってもよい。

【4575】

また、例えば、第33構成B33として、遊技者によって操作可能な第1操作手段（刀装飾体5001）及び第2操作手段（操作ボタン410）と、判定を行う判定手段と、前記判定手段による判定にて所定の結果が得られたことに基づいて遊技者に特典を付与しうる特典付与手段と、前記第1操作手段（刀装飾体5001）に対する操作受付がなされるとこれに応じた受付後変化を実行可能な第1受付後変化実行手段と、前記第1操作手段（刀装飾体5001）に対する操作を促す画像表示であり、且つ当該画像表示が表示状態にあるときに前記第1操作手段（刀装飾体5001）を操作状態に維持した場合、該第1操作手段（刀装飾体5001）に対する操作受付が複数回なされうる、第1操作関連表示（いわゆるオート連打機能の有効化対象としての刀装飾体5001に関する操作関連表示）を表示可能な第1操作関連表示手段と、前記第1操作手段（刀装飾体5001）に対する操作を促す画像表示である前記第1操作関連表示とは別に、前記第1操作手段（刀装飾体5001）に対する操作を促す操作促進発光（例えば、第4B操作促進発光LB4）を実行可能な第1促進発光手段と、前記第2操作手段（操作ボタン410）に対する操作受付がなされるとこれに応じた受付後変化を実行可能な第2受付後変化実行手段と、前記第2操作手段（操作ボタン410）に対する操作を促す画像表示であり、且つ当該画像表示が表示状態にあるときに前記第2操作手段（操作ボタン410）を操作状態に維持した場合、該第2操作手段（操作ボタン410）に対する操作受付が複数回なされうる、第2操作関連表示（いわゆるオート連打機能の有効化対象としての操作ボタン410に関する操作関連表示）を表示可能な第2操作関連表示手段と、前記第2操作手段（操作ボタン410）に対する操作を促す画像表示である前記第2操作関連表示とは別に、前記第2操作手段に対する操作を促す操作促進発光（例えば、第1B操作促進発光LB1や、第2B操作促進発光LB2、第6B操作促進発光LB6など）を実行可能な第2促進発光手段とを備え、前記第2操作関連表示（いわゆるオート連打機能の有効化対象としての操作ボタン410に関する操作関連表示）が表示されているときに、前記第2操作手段（操作ボタン410）が操作状態に維持されて該第2操作手段（操作ボタン410）に対する操作受付に応じた受付後変化が複数回実行される状況が現れた後、前記第2操作手段（操作ボタン410）を操作状態に維持しているにもかかわらず該第2操作手段（操作ボタン410）に対する操作受付がなされない状況が現れた場合（例えば、図164に示されるタイミングtBa2 C2や、図166に示されるタイミングtBb2 C2など）は、前記第2操作手段（操作ボタン410）を操作状態に維持し続けたとしても、その操作状態の検出に基づいて前記第2操作手段（操作ボタン410）に対する操作受付が複数回なされる状況が再び現れることがないようになっており（例えば、図164や図166を参照）、前記第1操作関連表示（いわゆるオート連打機能の有効化対象としての刀装飾体5001に関する操作関連表示）が表示され且つ前記第1操作手段（刀装飾体5001）に対して複数回の操作受付が許容されている状態（例えば、図170に示される第4B受付許容状態）では、前記第1操作手段（刀装飾体5001）に対する操作を促す操作促進発光（例えば、第4B操作促進発光LB4）が実行可能であり、前記第2操作関連表示（いわゆるオート連打機能の有効化対象としての操作ボタン410に関する操作関連表示）が表示され且つ前記第2操作手段（操作ボタン410）に対して複数回の操作受付が許容されている状態（例えば、図164に示される第1B受付許容状態や、図166に示される第2B受付許容状態など）では、前記第2操作手段（操作ボタン410）に対する操作を促す操作促進発光（例えば、第1B操作促進発光LB1や第2B操作促進発光LB2）が実行可能であるようにしたから、操作手段に対する操作受付が複数回なされる状況が生み出されやすくして緊張感を好適に提供することが期待されうる。

【4576】

そしてこの場合、第1操作関連表示（例えば、第4B受付許容状態に対応するメッセー



ジ表示 M B 4 ) が表示されている期間内で、第 1 操作手段 ( 刀装飾体 5 0 0 1 ) が操作状態に維持されて該第 1 操作手段 ( 刀装飾体 5 0 0 1 ) に対する操作受付に応じた受付後変化が複数回実行される状況が現れた後、該第 1 操作手段 ( 刀装飾体 5 0 0 1 ) を操作状態に維持しているにもかかわらず該第 1 操作手段 ( 刀装飾体 5 0 0 1 ) に対する操作受付がなされない状況が現れた場合であっても ( 図 1 7 0 に示されるタイミング t B d 2 - C 2 を参照 )、第 1 操作手段 ( 刀装飾体 5 0 0 1 ) を操作状態に維持し続けると ( 維持しているなかで所定の開始条件が満たされて第 1 操作手段 ( 刀装飾体 5 0 0 1 ) に対する操作受付が許容される状態になると )、その操作状態の検出に基づいて第 1 操作手段 ( 刀装飾体 5 0 0 1 ) に対する操作受付が複数回なされる状況が、当該第 1 操作関連表示 ( 例えば、第 4 B 受付許容状態に対応するメッセージ表示 M B 4 ) が表示されている期間が終了するよりも前に再び現れうるようにしてもよい ( 図 1 7 0 を参照 )。 10

#### 【 4 5 7 7 】

また、第 1 操作関連表示 ( いわゆるオート連打機能の有効化対象としての刀装飾体 5 0 0 1 に関する操作関連表示 ) が表示され且つ第 1 操作手段 ( 刀装飾体 5 0 0 1 ) に対して複数回の操作受付が許容されている状態では ( 第 1 操作関連表示が表示される期間が発生する場合 )、第 1 操作手段 ( 刀装飾体 5 0 0 1 ) に対する操作を促す操作促進発光が ( 第 1 操作関連表示が表示されてから非表示にされるまでの少なくとも一部で ) 実行される場合 ( 例えば、図 1 7 0 を参照 ) と、該操作促進発光が ( 第 1 操作関連表示が表示されてから非表示にされるまでの少なくとも一部で ) 実行されない場合 ( 例えば、図 1 6 8 や図 1 7 2 を参照 ) との両方があるようにし、第 2 操作関連表示 ( いわゆるオート連打機能の有効化対象としての操作ボタン 4 1 0 に関する操作関連表示 ) が表示され且つ第 2 操作手段 ( 操作ボタン 4 1 0 ) に対して複数回の操作受付が許容されている状態では ( 第 2 操作関連表示が表示される期間が発生する場合 )、第 2 操作手段 ( 操作ボタン 4 1 0 ) に対する操作を促す操作促進発光が ( 第 2 操作関連表示が表示されてから非表示にされるまでの少なくとも一部で ) 必ず実行されるようにしてもよい ( 例えば、図 1 6 4 や図 1 6 6 など を参照 )。これにより、操作手段の種別に応じて秘匿の度合いを異ならせることが可能であり緊張感を付与しつつ演出性の向上を図ることが期待されうる。 20

#### 【 4 5 7 8 】

また、このような構成によれば、操作手段に対して複数回の操作受付が許容されており且つ操作関連表示が表示される場合であっても、第 1 操作手段 ( 刀装飾体 5 0 0 1 ) に対しては、操作促進発光が実行される場合と操作促進発光が実行されない場合との両方があり、これによって若干の秘匿性が持たされうることとなるが、第 1 操作手段 ( 刀装飾体 5 0 0 1 ) に対する操作受付がなされないようになったとしても第 1 操作手段 ( 刀装飾体 5 0 0 1 ) を操作状態に維持すると、その維持した操作状態が検出されることに基づいて該第 1 操作手段 ( 刀装飾体 5 0 0 1 ) に対する操作受付が複数回なされる状況が再び現れうるようになってきているから、緊張感を付与しつつ遊技興趣を好適に維持することが期待されうる。これに対し、第 2 操作手段 ( 操作ボタン 4 1 0 ) に関しては、第 2 操作関連表示 ( いわゆるオート連打機能の有効化対象としての操作ボタン 4 1 0 に関する操作関連表示 ) が表示されてから非表示にされるまでの間で操作促進発光が必ず実行されるようになって 30 いるものの、該第 2 操作手段 ( 操作ボタン 4 1 0 ) に対する操作受付がなされないようになると、第 2 操作手段 ( 操作ボタン 4 1 0 ) を操作状態に維持するだけでは、第 2 操作手段 ( 操作ボタン 4 1 0 ) に対する操作受付が複数回なされる状況が再び現れることがないようになっているから、緊張感を付与しつつ遊技興趣を好適に維持することが期待されうる。 40

#### 【 4 5 7 9 】

また、当該第 3 3 構成 B 3 3 や上述した各演出例にかかる構成を実現する上では、「いわゆるオート連打機能の有効化対象としての刀装飾体 5 0 0 1 に関する操作関連表示」が表示されている状態においては、刀装飾体 5 0 0 1 が操作状態に維持されると、該刀装飾体 5 0 0 1 に対する操作受付に応じた受付後変化が複数回実行される状況が現れうるが、当該状況は、所定の終了条件が満たされて刀装飾体 5 0 0 1 に対する操作受付が許容され 50

ない状態になると、「いわゆるオート連打機能の有効化対象としての刀装飾体5001に関する操作関連表示」が非表示の状態にされておらず表示されているなかで終了されうるようにしてもよい。また、「いわゆるオート連打機能の有効化対象としての操作ボタン410に関する操作関連表示」が表示されている状態においては、操作ボタン410が操作状態に維持されると、該操作ボタン410に対する操作受付に応じた受付後変化が複数回実行される状況が現れうるが、当該状況は、特定の終了条件が満たされて操作ボタン410に対する操作受付が許容されない状態になると、「いわゆるオート連打機能の有効化対象としての操作ボタン410に関する操作関連表示」が非表示の状態にされておらず表示されているなかで終了されうるようにしてもよい。

#### 【4580】

また、当該第33構成B33や上述した各演出例にかかる構成を実現する上では、第1操作手段を操作状態に維持し続けたとき、その操作状態の検出に基づいて第1操作手段に対する操作受付が複数回なされる状況が、当該第1操作関連表示が表示される期間が終了された以降には再び現れる場合がないようにしてもよい。

#### 【4581】

また、当該第33構成B33や上述した各演出例にかかる構成を実現する上では、第2操作手段を操作状態に維持し続けたとき、その操作状態の検出に基づいて第2操作手段に対する操作受付が複数回なされる状況が、当該第2操作関連表示が表示される期間が終了された以降に再び現れる場合があるようにしてもよい。

#### 【4582】

また、当該第33構成B33や上述した各演出例にかかる構成を実現する上では、「いわゆるオート連打機能の有効化対象としての刀装飾体5001に関する操作関連表示」として、第1態様(図168に示されるメッセージ表示MB3)及び第2態様(図170に示されるメッセージ表示MB4)を含む複数の表示態様のいずれかで表示可能とされるようにし、第1態様(図168に示されるメッセージ表示MB3)が表示され且つ刀装飾体5001に対して複数回の操作受付が許容されている状態では、刀装飾体5001に対する操作を促す操作促進発光が実行されず、第2態様(図170に示されるメッセージ表示MB4)が表示され且つ刀装飾体5001に対して複数回の操作受付が許容されている状態では、刀装飾体5001に対する操作を促す操作促進発光(例えば、第4B操作促進発光LB4)が実行されるようにすることが望ましい。

#### 【4583】

また、当該第33構成B33や上述した各演出例にかかる構成を実現する上では、「いわゆるオート連打機能の有効化対象としての刀装飾体5001に関する操作関連表示」が表示されているときに、刀装飾体5001が操作状態に維持されて該刀装飾体5001に対する操作受付が複数回なされる状況が現れた後、刀装飾体5001を操作状態に維持しているにもかかわらず該刀装飾体5001に対する操作受付がなされない状況が現れた場合は、当該「いわゆるオート連打機能の有効化対象としての刀装飾体5001に関する操作関連表示」が第1態様(図168に示されるメッセージ表示MB3)及び第2態様(図170に示されるメッセージ表示MB4)のいずれで表示されている場合であっても、刀装飾体5001を操作状態に維持し続けると(維持しているなかで所定の開始条件が満たされると)、その操作状態の検出に基づいて刀装飾体5001に対する操作受付が複数回なされる状況が、当該「いわゆるオート連打機能の有効化対象としての刀装飾体5001に関する操作関連表示」が表示される期間が終了されるよりも前に再び現れうるようにすることが望ましい(図168や図170などを参照)

#### 【4584】

また、当該第33構成B33や上述した各演出例にかかる構成を実現する上で、「刀装飾体5001に対する操作受付が複数回なされる状況」が再び現れるための「所定の開始条件」については、例えば、大当り判定の結果などに基づいて満たされるものであってもよいし、若しくは変動パターンの種別に応じて予め満たされていたり、刀装飾体5001に対する操作受付が許容されるときに演出判定や、刀装飾体5001に対する操作受付に

10

20

30

40

50

基づく演出判定の結果、刀装飾体 5 0 0 1 とは異なる操作手段に対する操作や操作解除などに基づいて満たされたりするものであってもよく、その条件については特に限られない。

【 4 5 8 5 】

また、当該第 3 3 構成 B 3 3 や上述した各演出例にかかる構成を実現する上で、「いわゆるオート連打機能の有効化対象としての刀装飾体 5 0 0 1 に関する操作関連表示」が表示され且つ刀装飾体 5 0 0 1 に対して複数回の操作受付が許容されている状態において、刀装飾体 5 0 0 1 に対する操作を促す操作促進発光が実行される場合（図 1 7 0 などを参照）と、前記第 1 操作手段に対する操作を促す操作促進発光が実行されない場合（図 1 6 8 や図 1 7 2 などを参照）とでは、「いわゆるオート連打機能の有効化対象としての刀装飾体 5 0 0 1 に関する操作関連表示」としての様相が異なるが、操作受付がなされたときの受付後変化は同じであるようにしてもよい。

【 4 5 8 6 】

また、例えば、第 3 4 構成 B 3 4 として、遊技者によって操作可能な第 1 操作手段（刀装飾体 5 0 0 1 ）及び第 2 操作手段（操作ボタン 4 1 0 ）と、判定を行う判定手段と、前記判定手段による判定にて所定の結果が得られたことに基づいて遊技者に特典を付与する特典付与手段と、前記第 1 操作手段（刀装飾体 5 0 0 1 ）に対する操作受付がなされるとこれに応じた受付後変化を実行可能な第 1 受付後変化実行手段と、前記第 1 操作手段（刀装飾体 5 0 0 1 ）に対する操作を促す画像表示であり、且つ当該画像表示が表示状態にあるときに前記第 1 操作手段（刀装飾体 5 0 0 1 ）を操作状態に維持した場合、該第 1 操作手段（刀装飾体 5 0 0 1 ）に対する操作受付が複数回なされうる、第 1 操作関連表示（いわゆるオート連打機能の有効化対象としての刀装飾体 5 0 0 1 に関する操作関連表示）を表示可能な第 1 操作関連表示手段と、第 1 操作関連表示が表示されるとき、該第 1 操作関連表示に対応する第 1 操作促進音（例えば、図 1 6 8 に示される第 3 B 操作関連出力音 O B 3 や、図 1 7 0 に示される第 4 B 操作関連出力音 O B 4 など）を出力可能な第 1 促進音出力手段と、前記第 2 操作手段（操作ボタン 4 1 0 ）に対する操作受付がなされるとこれに応じた受付後変化を実行可能な第 2 受付後変化実行手段と、前記第 2 操作手段（操作ボタン 4 1 0 ）に対する操作を促す画像表示であり、且つ当該画像表示が表示状態にあるときに前記第 2 操作手段（操作ボタン 4 1 0 ）を操作状態に維持した場合、該第 2 操作手段（操作ボタン 4 1 0 ）に対する操作受付が複数回なされうる、第 2 操作関連表示（いわゆるオート連打機能の有効化対象としての操作ボタン 4 1 0 に関する操作関連表示）を表示可能な第 2 操作関連表示手段と、前記第 2 操作関連表示が表示されるとき、該第 2 操作関連表示に対応する第 2 操作促進音（例えば、図 1 6 4 に示される第 1 B 操作関連出力音 O B 1 や、図 1 6 6 に示される第 2 B 操作関連出力音 O B 2 など）を出力可能な第 2 促進音出力手段とを備え、前記第 1 操作関連表示（いわゆるオート連打機能の有効化対象としての刀装飾体 5 0 0 1 に関する操作関連表示）が表示されるときは、前記第 1 操作促進音が出力可能であり、前記第 2 操作関連表示（いわゆるオート連打機能の有効化対象としての操作ボタン 4 1 0 に関する操作関連表示）が表示されるときは、前記第 2 操作促進音が出力可能であるようにしたから、操作手段に対する操作受付が複数回なされる状況が生み出されやすくして緊張感を好適に提供することが期待されうる。

【 4 5 8 7 】

そしてこの場合、第 1 操作関連表示（例えば、第 3 B 受付許容状態に対応するメッセージ表示 M B 3 や、第 4 B 受付許容状態に対応するメッセージ表示 M B 4 ）が表示されている期間内で、第 1 操作手段（刀装飾体 5 0 0 1 ）が操作状態に維持されて該第 1 操作手段（刀装飾体 5 0 0 1 ）に対する操作受付に応じた受付後変化が複数回実行される状況が現れた後、該第 1 操作手段（刀装飾体 5 0 0 1 ）を操作状態に維持しているにもかかわらず該第 1 操作手段（刀装飾体 5 0 0 1 ）に対する操作受付がなされない状況が現れた場合であっても（図 1 6 8 に示されるタイミング t B c 2 - C 2、図 1 7 0 に示されるタイミング t B d 2 - C 2 を参照）、第 1 操作手段（刀装飾体 5 0 0 1 ）を操作状態に維持し続けると（維持しているなかで所定の開始条件が満たされて第 1 操作手段（刀装飾体 5 0 0 1

）に対する操作受付が許容される状態になると）、その操作状態の検出に基づいて第1操作手段（刀装飾体5001）に対する操作受付が複数回なされる状況が、当該第1操作関連表示（例えば、第3B受付許容状態に対応するメッセージ表示MB3、第4B受付許容状態に対応するメッセージ表示MB4）が表示されている期間が終了するよりも前に再び現れうるようにしてもよい。

#### 【4588】

また、（第2操作手段（操作ボタン410）に対する操作受付が許容されているなかで、または第2操作手段（操作ボタン410）に対する操作受付が許容されるときに）第2操作関連表示（いわゆるオート連打機能の有効化対象としての操作ボタン410に関する操作関連表示）が表示されるときは、第2操作促進音が必ず出力されるが（例えば、図164や図166などを参照）、第1操作関連表示（いわゆるオート連打機能の有効化対象としての刀装飾体5001に関する操作関連表示）が表示されるときは、第1操作促進音が出力される場合（図168や図170を参照）と、第1操作促進音が出力されない場合（図172を参照）との両方があるようにしてもよい。このような構成によれば、操作手段に対して複数回の操作受付が許容されており且つ操作関連表示が表示される場合であっても、第1操作手段に関しては、第1操作促進音が実行される場合と第1操作促進音が行われなかった場合との両方があり、これによって若干の秘匿性が持たされることが可能であり緊張感を付与しつつ演出性の向上を図ることが期待されうる。

#### 【4589】

また、当該第34構成B34や上述した各演出例にかかる構成を実現する上では、第1操作手段を操作状態に維持し続けたとき、その操作状態の検出に基づいて第1操作手段に対する操作受付が複数回なされる状況が、当該第1操作関連表示が表示される期間が終了された以降には再び現れる場合がないようにしてもよい。

#### 【4590】

また、当該第34構成B34や上述した各演出例にかかる構成を実現する上では、第2操作手段を操作状態に維持し続けたとき、その操作状態の検出に基づいて第2操作手段に対する操作受付が複数回なされる状況が、当該第2操作関連表示が表示される期間が終了された以降に再び現れる場合があるようにしてもよい。

#### 【4591】

また、当該第34構成B34や上述した各演出例にかかる構成を実現する上では、「いわゆるオート連打機能の有効化対象としての刀装飾体5001に関する操作関連表示」として、第1態様（図172に示されるメッセージ表示MB5）及び第2態様（図168に示されるメッセージ表示MB3、または図170に示されるメッセージ表示MB4）を含む複数の表示態様のいずれかで表示可能とされるようにし、第1態様（図172に示されるメッセージ表示MB5）が表示されるときは、第1操作関連表示に対応する第1操作促進音が出力されず、第2態様（図168に示されるメッセージ表示MB3、または図170に示されるメッセージ表示MB4）が表示されるときは、第1操作関連表示に対応する第1操作促進音が出力されるようにしてもよい。

#### 【4592】

また、当該第34構成B34や上述した各演出例にかかる構成を実現する上では、「いわゆるオート連打機能の有効化対象としての刀装飾体5001に関する操作関連表示」が表示されているときに、刀装飾体5001が操作状態に維持されて該刀装飾体5001に対する操作受付が複数回なされる状況が現れた後、刀装飾体5001を操作状態に維持しているにもかかわらず該刀装飾体5001に対する操作受付がなされない状況が現れた場合は、当該「いわゆるオート連打機能の有効化対象としての刀装飾体5001に関する操作関連表示」が第1態様（図172に示されるメッセージ表示MB5）及び第2態様（図168に示されるメッセージ表示MB3、または図170に示されるメッセージ表示MB4）のいずれかで表示されている場合であっても、刀装飾体5001を操作状態に維持し続けると（維持しているなかで所定の開始条件が満たされると）、その操作状態の検出に基

10

20

30

40

50

づいて刀装飾体 5 0 0 1 に対する操作受付が複数回なされる状況が、当該「いわゆるオート連打機能の有効化対象としての刀装飾体 5 0 0 1 に関する操作関連表示」が表示される期間が終了されるよりも前に再び現れうるようにすることが望ましい（図 1 6 8 や図 1 7 0、図 1 7 2 などを参照）。

【 4 5 9 3 】

また、当該第 3 4 構成 B 3 4 や上述した各演出例にかかる構成を実現する上では、「いわゆるオート連打機能の有効化対象としての刀装飾体 5 0 0 1 に関する操作関連表示」が表示されるときに、該「いわゆるオート連打機能の有効化対象としての刀装飾体 5 0 0 1 に関する操作関連表示」に対応する第 1 操作促進音が出力される場合（図 1 6 8 または図 1 7 0 などを参照）と該第 1 操作促進音が出力されない場合（図 1 7 2 などを参照）とでは、「いわゆるオート連打機能の有効化対象としての刀装飾体 5 0 0 1 に関する操作関連表示」としての態様が異なるが、操作受付がなされたときの受付後変化は同じであるようにしてもよい。

【 4 5 9 4 】

また、例えば、第 3 5 構成 B 3 5 として、遊技者によって操作可能な第 1 操作手段（刀装飾体 5 0 0 1）及び第 2 操作手段（操作ボタン 4 1 0）と、判定を行う判定手段と、前記判定手段による判定にて所定の結果が得られたことに基づいて遊技者に特典を付与しうる特典付与手段と、前記第 1 操作手段（刀装飾体 5 0 0 1）に対する操作受付がなされるとこれに応じた受付後変化を実行可能な第 1 受付後変化実行手段と、前記第 1 操作手段（刀装飾体 5 0 0 1）に対する操作を促す表示であり、且つ当該表示が表示状態にあるときに前記第 1 操作手段（刀装飾体 5 0 0 1）を操作状態に維持した場合、該第 1 操作手段（刀装飾体 5 0 0 1）に対する操作受付が複数回なされうる、第 1 操作関連表示（いわゆるオート連打機能の有効化対象としての刀装飾体 5 0 0 1 に関する操作関連表示）を表示可能な第 1 操作関連表示手段と、前記第 2 操作手段（操作ボタン 4 1 0）に対する操作受付がなされるとこれに応じた受付後変化を実行可能な第 2 受付後変化実行手段と、前記第 2 操作手段（操作ボタン 4 1 0）に対する操作を促す表示であり、且つ当該表示が表示状態にあるときに前記第 2 操作手段（操作ボタン 4 1 0）を操作状態に維持した場合、該第 2 操作手段（操作ボタン 4 1 0）に対する操作受付が複数回なされうる、第 2 操作関連表示（いわゆるオート連打機能の有効化対象としての操作ボタン 4 1 0 に関する操作関連表示）を表示可能な第 2 操作関連表示手段とを備え、前記第 2 操作関連表示（いわゆるオート連打機能の有効化対象としての操作ボタン 4 1 0 に関する操作関連表示）が表示されているときに、前記第 2 操作手段（操作ボタン 4 1 0）が操作状態に維持されて該第 2 操作手段（操作ボタン 4 1 0）に対する操作受付に応じた受付後変化が複数回実行される状況が現れた後、前記第 2 操作手段（操作ボタン 4 1 0）を操作状態に維持しているにもかかわらず該第 2 操作手段（操作ボタン 4 1 0）に対する操作受付がなされない状況が現れた場合（例えば、図 1 7 9 に示されるタイミング t B a 2 C 2 や、図 1 8 0 に示されるタイミング t B b 2 C 2 など）は、当該第 2 操作関連表示（いわゆるオート連打機能の有効化対象としての操作ボタン 4 1 0 に関する操作関連表示）が表示される期間が終了した以降、前記第 2 操作関連表示が再び表示される状態が現れるときまで（現れた以降も）前記第 2 操作手段（操作ボタン 4 1 0）を操作状態に維持し続けたとしても、該第 2 操作関連表示が表示されているなかでそれまで維持している前記操作状態の検出に基づいて前記第 2 操作手段（操作ボタン 4 1 0）に対する操作受付が再びなされる場合はないようになっており（図 1 7 9（f）、（h）や、図 1 8 0（f）、（h）などを参照）、前記第 2 操作手段（操作ボタン 4 1 0）が操作状態で維持されているときに該第 2 操作手段（操作ボタン 4 1 0）に対する操作受付に応じた受付後変化が複数回実行される場合、該受付後変化が複数回実行される時の間隔は、特定時間以下の時間とされうるから（図 1 6 4 や図 1 7 9 に示される第 1 B 受付許容状態を参照）、第 2 操作手段（操作ボタン 4 1 0）に対する操作受付がなされない状況が現れた場合にはそれを比較的早期に認識しやすくし、第 2 操作手段（操作ボタン 4 1 0）の操作状態を解除するよう促すことが期待されうる。

【 4 5 9 5 】

10

20

30

40

50

そしてこの場合、第1操作関連表示（いわゆるオート連打機能の有効化対象としての刀装飾体5001に関する操作関連表示）が表示されているときに第1操作手段（刀装飾体5001）が操作状態に維持されて該第1操作手段（刀装飾体5001）に対する操作受付に応じた受付後変化が複数回実行される状況が現れた後、該第1操作手段（刀装飾体5001）を操作状態に維持しているにもかかわらず該第1操作手段（刀装飾体5001）に対する操作受付がなされない状況が現れた場合（例えば、図181～図183などに示されるタイミングtBc2 C2, タイミングtBe2 C2）であっても、当該第1操作関連表示（いわゆるオート連打機能の有効化対象としての刀装飾体5001に関する操作関連表示）が表示される期間が終了された以降も第1操作手段（刀装飾体5001）を操作状態に維持し続けると、該操作状態が維持されているなかで第1操作関連表示（いわゆるオート連打機能の有効化対象としての刀装飾体5001に関する操作関連表示）が再び表示される場合があり、該第1操作関連表示（いわゆるオート連打機能の有効化対象としての刀装飾体5001に関する操作関連表示）が表示されているなかで所定の許容条件が満たされて第1操作手段（刀装飾体5001）に対する操作受付が許容される状態になると、それまで維持している操作状態の検出に基づいて第1操作手段（刀装飾体5001）に対する操作受付がなされる状況が再び現れうるようにしてもよい（例えば、図181～図183などに示されるタイミングtBc5A, タイミングtBe5A）。

10

#### 【4596】

なお、当該第35構成B35や上述した各演出例にかかる構成を実現する上では、刀装飾体5001に関する操作関連表示）が表示されているなかで刀装飾体5001に対する操作受付が許容される状態になるための条件（所定の許容条件）については、例えば、大当り判定の結果などに基づいて満たされるものであってもよいし、若しくは変動パターンの種別に応じて予め満たされていたり、刀装飾体5001に対する操作受付が許容される際の演出判定や、刀装飾体5001に対する操作受付に基づく演出判定の結果、刀装飾体5001とは異なる操作手段に対する操作や操作解除などに基づいて満たされたりするものであってもよく、その条件については特に限られない。

20

#### 【4597】

また、第1操作関連表示（いわゆるオート連打機能の有効化対象としての刀装飾体5001に関する操作関連表示）が表示される期間にあるときに第1操作手段（刀装飾体5001）が操作状態に維持されると、該第1操作手段（刀装飾体5001）に対する操作受付に応じた受付後変化が複数回実行されうるが、この際、該受付後変化が複数回実行される時の間隔（オート連打機能で受付後変化が生じる間隔）は、特定時間以下の時間とされるようにし（図168や図181などに示される第3B受付許容状態、図170や図181などに示される第4B受付許容状態や、図172や図182、図183などに示される第5B受付許容状態）、第2操作関連表示（いわゆるオート連打機能の有効化対象としての操作ボタン410に関する操作関連表示）が表示される期間にあるときに第2操作手段（操作ボタン410）が操作状態に維持されると、該第2操作手段（操作ボタン410）に対する操作受付に応じた受付後変化が複数回実行されうるが、この際、該受付後変化が複数回実行される時の間隔（オート連打機能で受付後変化が生じる間隔）は、特定時間以下の時間とされる場合（例えば、図164や図179などに示される第1B受付許容状態）と、特定時間よりも長い時間とされる場合（例えば、図166や図180などに示される第2B受付許容状態）との両方があるようにしてもよい。

30

40

#### 【4598】

このような構成によれば、第1操作手段（刀装飾体5001）に対していわゆるオート連打機能が有効化されているときには受付後変化の生じる間隔が比較的短い間隔にされるから、オート連打機能が無効になった場合にはそれを比較的早期に認識し易くすることが可能であることに加えて、第1操作関連表示（いわゆるオート連打機能の有効化対象としての刀装飾体5001に関する操作関連表示）が表示される期間が終了された以降も第1操作手段（刀装飾体5001）を操作状態に維持し続けると、該操作状態が維持されているなかで第1操作関連表示（いわゆるオート連打機能の有効化対象としての刀装飾体5001）

50

01に関する操作関連表示)が再び表示される場合があり、該第1操作関連表示(いわゆるオート連打機能の有効化対象としての刀装飾体5001に関する操作関連表示)が表示されているなかで所定の許容条件が満たされて第1操作手段(刀装飾体5001)に対する操作受付が許容される状態になると、それまで維持している操作状態の検出に基づいて第1操作手段(刀装飾体5001)に対する操作受付がなされる状況が再び現れうるようになってきているから、第1操作手段(刀装飾体5001)に対してオート連打機能が有効化されているときの遊技興趣を好適に維持することが期待されうる。これに対し、第2操作手段(操作ボタン410)に対していわゆるオート連打機能が有効化されているときには受付後変化の生じる間隔が比較的短い間隔にされる場合と比較的長い間隔にされる場合との両方があり、オート連打機能が無効になった場合にはそれを比較的早期に認識できるとは限らないようにされることに加えて、当該第2操作関連表示(いわゆるオート連打機能の有効化対象としての操作ボタン410に関する操作関連表示)が表示される期間が終了した以降、第2操作関連表示(いわゆるオート連打機能の有効化対象としての操作ボタン410に関する操作関連表示)が再び表示されるときまで(第2操作手段に対する操作受付が許容される状態が発生するときまで)第2操作手段(操作ボタン410)を操作状態に維持し続けたとしても、該第2操作関連表示が表示されているなかでそれまで維持している上記操作状態の検出に基づいて第2操作手段(操作ボタン410)に対する操作受付が再びなされる場合はないようになってきているから、第2操作手段(操作ボタン410)に対してオート連打機能が有効化されているときの緊張感を好適に維持することが期待されうる。

10

20

**【4599】**

また、第1操作関連表示(いわゆるオート連打機能の有効化対象としての刀装飾体5001に関する操作関連表示)が再び表示されるときの様子は、非表示にされた第1操作関連表示と同じ様子であってもよいし、非表示にされた第1操作関連表示とは異なる様子であってもよい。

**【4600】**

また、第2操作関連表示(いわゆるオート連打機能の有効化対象としての操作ボタン410に関する操作関連表示)が再び表示されるときの様子は、非表示にされた第2操作関連表示と同じ様子であってもよいし、非表示にされた第2操作関連表示とは異なる様子であってもよい。

30

**【4601】**

なお、当該第35構成B35や上述した各演出例にかかる構成を実現する上では、「いわゆるオート連打機能の有効化対象としての刀装飾体5001に関する操作関連表示」が表示されている状態においては、刀装飾体5001が操作状態に維持されると、該刀装飾体5001に対する操作受付に応じた受付後変化が複数回実行される状況が現れうるが、当該状況は、所定の終了条件が満たされて刀装飾体5001に対する操作受付が許容されない状態になると、「いわゆるオート連打機能の有効化対象としての刀装飾体5001に関する操作関連表示」が非表示の状態にされておらず表示されているなかで終了されるようにしてもよい。また、「いわゆるオート連打機能の有効化対象としての操作ボタン410に関する操作関連表示」が表示されている状態においては、操作ボタン410が操作状態に維持されると、該操作ボタン410に対する操作受付に応じた受付後変化が複数回実行される状況が現れうるが、当該状況は、特定の終了条件が満たされて操作ボタン410に対する操作受付が許容されない状態になると、「いわゆるオート連打機能の有効化対象としての操作ボタン410に関する操作関連表示」が非表示の状態にされておらず表示されているなかで終了されるようにしてもよい。

40

**【4602】**

また、当該第35構成B35を実現する上では、第1操作手段を操作状態に維持し続けたとき、その操作状態の検出に基づいて第1操作手段に対する操作受付が複数回なされる状況が、当該第1操作関連表示が表示される期間が終了されるよりも前や、当該第1操作関連表示が表示されていない状態において再び現れる場合がないようにしてもよい。

50

## 【 4 6 0 3 】

また、当該第 3 5 構成 B 3 5 を実現する上では、第 2 操作手段を操作状態に維持し続けたとき、その操作状態の検出に基づいて第 2 操作手段に対する操作受付が複数回なされる状況が、当該第 2 操作関連表示が表示される期間が終了されるよりも前や、当該第 2 操作関連表示が表示されていない状態において再び現れる場合があるようにしてもよい。

## 【 4 6 0 4 】

また、当該第 3 5 構成 B 3 5 を実現する上では、第 2 操作手段を操作状態に維持し続けたとき、その操作状態の検出に基づいて前記第 2 操作手段に対する操作受付が複数回なされる状況については、第 2 操作関連表示が再び表示され且つ該再び表示された第 2 操作関連表示が非表示にされた以降や、若しくは第 2 操作関連表示が再び表示されるよりも前など、該第 2 操作関連表示が非表示の状態にあるときに現れる場合があるようにしてもよい。

10

## 【 4 6 0 5 】

また、当該第 3 5 構成 B 3 5 や上述した各演出例にかかる構成を実現する上では、「いわゆるオート連打機能の有効化対象としての操作ボタン 4 1 0 に関する操作関連表示」が特別態様（第 1 B 受付許容状態に対応するメッセージ表示 M B 1）で表示される期間にあるときに操作ボタン 4 1 0 が操作状態に維持された場合、該操作ボタン 4 1 0 に対する操作受付が複数回なされる時の間隔（オートで操作受付がなされる間隔）は、特定時間よりも長い時間とされる場合がなく、必ず、特定時間以下の時間とされるようにすることが望ましい（図 1 6 4 や図 1 7 9 などを参照）。

20

## 【 4 6 0 6 】

また、当該第 3 5 構成 B 3 5 や上述した各演出例にかかる構成を実現する上では、「いわゆるオート連打機能の有効化対象としての操作ボタン 4 1 0 に関する操作関連表示」が特別態様（第 2 B 受付許容状態に対応するメッセージ表示 M B 2）で表示される期間にあるときに操作ボタン 4 1 0 が操作状態に維持された場合、操作ボタン 4 1 0 に対する操作受付が複数回なされる時の間隔（オートで操作受付がなされる間隔）は、特定時間よりも長い時間とされる場合と、特定時間以下の時間との両方があるようにしてもよい（図 1 6 6 や図 1 8 0 などを参照）。

## 【 4 6 0 7 】

また、当該第 3 5 構成 B 3 5 や上述した各演出例にかかる構成を実現する上では、「いわゆるオート連打機能の有効化対象としての刀装飾体 5 0 0 1 に関する操作関連表示」が表示されている期間では、刀装飾体 5 0 0 1 が操作状態に維持されると、該刀装飾体 5 0 0 1 に対する操作受付が複数回なされる状況が現れうるが、「いわゆるオート連打機能の有効化対象としての刀装飾体 5 0 0 1 に関する操作関連表示」が非表示の状態になるよりも前に当該状況が終了される所定条件が満たされる場合と該所定条件が満たされない場合との両方があるようにしてもよい。これに対し、「いわゆるオート連打機能の有効化対象としての操作ボタン 4 1 0 に関する操作関連表示」が表示されている期間では、操作ボタン 4 1 0 が操作状態に維持されると、該操作ボタン 4 1 0 に対する操作受付が複数回なされる状況が現れうるが、「いわゆるオート連打機能の有効化対象としての操作ボタン 4 1 0 に関する操作関連表示」が非表示の状態になるよりも前に当該状況が終了される条件が必ず満たされるようにしてもよい。

30

40

## 【 4 6 0 8 】

また、例えば、第 3 6 構成 B 3 6 として、遊技者によって操作可能な第 1 操作手段（刀装飾体 5 0 0 1）及び第 2 操作手段（操作ボタン 4 1 0）と、判定を行う判定手段と、前記判定手段による判定にて所定の結果が得られたことに基づいて遊技者に特典を付与する特典付与手段と、前記第 1 操作手段（刀装飾体 5 0 0 1）に対する操作受付がなされるとこれに応じた受付後変化を実行可能な第 1 受付後変化実行手段と、前記第 1 操作手段（刀装飾体 5 0 0 1）に対する操作を促す表示であり、且つ当該表示が表示状態にあるときに前記第 1 操作手段（刀装飾体 5 0 0 1）を操作状態に維持した場合、該第 1 操作手段（刀装飾体 5 0 0 1）に対する操作受付が複数回なされうる、第 1 操作関連表示（いわゆる

50



オート連打機能の有効化対象としての刀装飾体 5 0 0 1 に関する操作関連表示 ) を表示可能な第 1 操作関連表示手段と、前記第 2 操作手段 ( 操作ボタン 4 1 0 ) に対する操作受付がなされるとこれに応じた受付後変化を実行可能な第 2 受付後変化実行手段と、前記第 2 操作手段 ( 操作ボタン 4 1 0 ) に対する操作を促す表示であり、且つ当該表示が表示状態にあるときに前記第 2 操作手段 ( 操作ボタン 4 1 0 ) を操作状態に維持した場合、該第 2 操作手段 ( 操作ボタン 4 1 0 ) に対する操作受付が複数回なされうる、第 2 操作関連表示 ( いわゆるオート連打機能の有効化対象としての操作ボタン 4 1 0 に関する操作関連表示 ) を表示可能な第 2 操作関連表示手段とを備え、前記第 2 操作関連表示 ( いわゆるオート連打機能の有効化対象としての操作ボタン 4 1 0 に関する操作関連表示 ) が表示されているときに、前記第 2 操作手段 ( 操作ボタン 4 1 0 ) が操作状態に維持されて該第 2 操作手段 ( 操作ボタン 4 1 0 ) に対する操作受付に応じた受付後変化が複数回実行される状況が現れた後、前記第 2 操作手段 ( 操作ボタン 4 1 0 ) を操作状態に維持しているにもかかわらず該第 2 操作手段 ( 操作ボタン 4 1 0 ) に対する操作受付がなされない状況が現れた場合 ( 例えば、図 1 7 9 に示されるタイミング t B a 2 C 2 や、図 1 8 0 に示されるタイミング t B b 2 C 2 など ) は、当該第 2 操作関連表示 ( いわゆるオート連打機能の有効化対象としての操作ボタン 4 1 0 に関する操作関連表示 ) が表示される期間が終了した以降、前記第 2 操作関連表示が再び表示される状態が現れるときまで ( 現れた以降も ) 前記第 2 操作手段 ( 操作ボタン 4 1 0 ) を操作状態に維持し続けたとしても、該第 2 操作関連表示が表示されているなかでそれまで維持している前記操作状態の検出に基づいて前記第 2 操作手段 ( 操作ボタン 4 1 0 ) に対する操作受付が再びなされる場合はないようになっており ( 図 1 7 9 ( f ) , ( h ) や、図 1 8 0 ( f ) , ( h ) など を参照 )、前記第 2 操作手段 ( 操作ボタン 4 1 0 ) が操作状態で維持されているときに該第 2 操作手段 ( 操作ボタン 4 1 0 ) に対する操作受付に応じた受付後変化が複数回実行される場合、該受付後変化が複数回実行される時の間隔は、一定の時間とされうるから ( 図 1 6 4 や図 1 7 9 に示される第 1 B 受付許容状態を参照 )、第 2 操作手段 ( 操作ボタン 4 1 0 ) に対する操作受付がなされない状況が現れた場合にはそれを比較的早期に認識し易くし、第 2 操作手段 ( 操作ボタン 4 1 0 ) の操作状態を解除するよう促すことが期待されうる。

10

20

#### 【 4 6 0 9 】

そしてこの場合、第 1 操作関連表示 ( いわゆるオート連打機能の有効化対象としての刀装飾体 5 0 0 1 に関する操作関連表示 ) が表示されているときに第 1 操作手段 ( 刀装飾体 5 0 0 1 ) が操作状態に維持されて該第 1 操作手段 ( 刀装飾体 5 0 0 1 ) に対する操作受付に応じた受付後変化が複数回実行される状況が現れた後、該第 1 操作手段 ( 刀装飾体 5 0 0 1 ) を操作状態に維持しているにもかかわらず該第 1 操作手段 ( 刀装飾体 5 0 0 1 ) に対する操作受付がなされない状況が現れた場合 ( 例えば、図 1 8 1 ~ 図 1 8 3 などに示されるタイミング t B c 2 C 2 , タイミング t B e 2 C 2 ) であっても、当該第 1 操作関連表示 ( いわゆるオート連打機能の有効化対象としての刀装飾体 5 0 0 1 に関する操作関連表示 ) が表示される期間が終了された以降も第 1 操作手段 ( 刀装飾体 5 0 0 1 ) を操作状態に維持し続けると、該操作状態が維持されているなかで第 1 操作関連表示 ( いわゆるオート連打機能の有効化対象としての刀装飾体 5 0 0 1 に関する操作関連表示 ) が再び表示される場合があり、該第 1 操作関連表示 ( いわゆるオート連打機能の有効化対象としての刀装飾体 5 0 0 1 に関する操作関連表示 ) が表示されているなかで所定の許容条件が満たされて第 1 操作手段 ( 刀装飾体 5 0 0 1 ) に対する操作受付が許容される状態になると、それまで維持している操作状態の検出に基づいて第 1 操作手段 ( 刀装飾体 5 0 0 1 ) に対する操作受付がなされる状況が再び現れうるようにしてもよい ( 例えば、図 1 8 1 ~ 図 1 8 3 などに示されるタイミング t B c 5 A , タイミング t B e 5 A ) 。

30

40

#### 【 4 6 1 0 】

なお、当該第 3 6 構成 B 3 6 や上述した各演出例にかかる構成を実現する上では、刀装飾体 5 0 0 1 に関する操作関連表示 ) が表示されているなかで刀装飾体 5 0 0 1 に対する操作受付が許容される状態になるための条件 ( 所定の許容条件 ) については、例えば、大当り判定の結果などに基づいて満たされるものであってもよいし、若しくは変動パターン

50

の種別に応じて予め満たされていたり、刀装飾体 5 0 0 1 に対する操作受付が許容される  
ときの演出判定や、刀装飾体 5 0 0 1 に対する操作受付に基づく演出判定の結果、刀装飾  
体 5 0 0 1 とは異なる操作手段に対する操作や操作解除などに基づいて満たされたりする  
ものであってもよく、その条件については特に限られない。

#### 【 4 6 1 1 】

また、第 1 操作関連表示（いわゆるオート連打機能の有効化対象としての刀装飾体 5 0  
0 1 に関する操作関連表示）が表示される期間にあるときに第 1 操作手段（刀装飾体 5 0  
0 1 ）が操作状態に維持されると、該第 1 操作手段（刀装飾体 5 0 0 1 ）に対する操作受  
付に応じた受付後変化が複数回実行されうるが、この際、該受付後変化が複数回実行され  
るときの間隔（オート連打機能で受付後変化が生じる間隔）は、一定の時間（予め定めら  
れた時間）とされるようにし（図 1 6 8 や図 1 8 1 などに示される第 3 B 受付許容状態、  
図 1 7 0 や図 1 8 1 などに示される第 4 B 受付許容状態や、図 1 7 2 や図 1 8 2、図 1 8  
3 などに示される第 5 B 受付許容状態）、第 2 操作関連表示（いわゆるオート連打機能の  
有効化対象としての操作ボタン 4 1 0 に関する操作関連表示）が表示される期間にあると  
きに第 2 操作手段（操作ボタン 4 1 0 ）が操作状態に維持されると、該第 2 操作手段（操  
作ボタン 4 1 0 ）に対する操作受付に応じた受付後変化が複数回実行されうるが、この際  
、該受付後変化が複数回実行されるときの間隔（オート連打機能で受付後変化が生じる間  
隔）は、一定の時間（予め定められた時間）とされる場合（例えば、図 1 6 4 や図 1 7 9  
などに示される第 1 B 受付許容状態）と、不定の時間（予め定められていない時間）とさ  
れる場合（例えば、図 1 6 6 や図 1 8 0 などに示される第 2 B 受付許容状態）との両方が  
あるようにしてもよい。

#### 【 4 6 1 2 】

このような構成によれば、第 1 操作手段（刀装飾体 5 0 0 1 ）に対していわゆるオート  
連打機能が有効化されているときには受付後変化の生じる間隔が一定の時間（予め定めら  
れた時間）にされるから、オート連打機能が無効になった場合にはそれを比較的早期に認  
識し易くすることが可能であることに加えて、第 1 操作関連表示（いわゆるオート連打機  
能の有効化対象としての刀装飾体 5 0 0 1 に関する操作関連表示）が表示される期間が終  
了された以降も第 1 操作手段（刀装飾体 5 0 0 1 ）を操作状態に維持し続けると、該操作  
状態が維持されているなかで第 1 操作関連表示（いわゆるオート連打機能の有効化対象と  
しての刀装飾体 5 0 0 1 に関する操作関連表示）が再び表示される場合があり、該第 1 操  
作関連表示（いわゆるオート連打機能の有効化対象としての刀装飾体 5 0 0 1 に関する操  
作関連表示）が表示されているなかで所定の許容条件が満たされて第 1 操作手段（刀装飾  
体 5 0 0 1 ）に対する操作受付が許容される状態になると、それまで維持している操作状  
態の検出に基づいて第 1 操作手段（刀装飾体 5 0 0 1 ）に対する操作受付がなされる状況  
が再び現れうるようになってきているから、第 1 操作手段（刀装飾体 5 0 0 1 ）に対してオ  
ート連打機能が有効化されているときの遊技興趣を好適に維持することが期待されうる。こ  
れに対し、第 2 操作手段（操作ボタン 4 1 0 ）に対していわゆるオート連打機能が有効化  
されているときには受付後変化の生じる間隔が、一定の時間（予め定められた時間）とさ  
れる場合と、不定の時間（予め定められていない時間）とされる場合との両方があり、オ  
ート連打機能が無効になった場合にはそれを比較的早期に認識できるとは限らないように  
されることに加えて、当該第 2 操作関連表示（いわゆるオート連打機能の有効化対象とし  
ての操作ボタン 4 1 0 に関する操作関連表示）が表示される期間が終了した以降、第 2 操  
作関連表示（いわゆるオート連打機能の有効化対象としての操作ボタン 4 1 0 に関する操  
作関連表示）が再び表示されるときまで（第 2 操作手段に対する操作受付が許容される状  
態が発生するときまで）第 2 操作手段（操作ボタン 4 1 0 ）を操作状態に維持し続けたと  
しても、該第 2 操作関連表示が表示されているなかでそれまで維持している上記操作状態  
の検出に基づいて第 2 操作手段（操作ボタン 4 1 0 ）に対する操作受付が再びなされる場  
合はないようになってきているから、第 2 操作手段（操作ボタン 4 1 0 ）に対してオート連打  
機能が有効化されているときの緊張感を好適に維持することが期待されうる。

#### 【 4 6 1 3 】

また、第1操作関連表示（いわゆるオート連打機能の有効化対象としての刀装飾体5001に関する操作関連表示）が再び表示されるときの様子は、非表示にされた第1操作関連表示と同じ様子であってもよいし、非表示にされた第1操作関連表示とは異なる様子であってもよい。

【4614】

また、第2操作関連表示（いわゆるオート連打機能の有効化対象としての操作ボタン410に関する操作関連表示）が再び表示されるときの様子は、非表示にされた第2操作関連表示と同じ様子であってもよいし、非表示にされた第2操作関連表示とは異なる様子であってもよい。

【4615】

なお、当該第36構成B36や上述した各演出例にかかる構成を実現する上では、「いわゆるオート連打機能の有効化対象としての刀装飾体5001に関する操作関連表示」が表示されている状態においては、刀装飾体5001が操作状態に維持されると、該刀装飾体5001に対する操作受付に応じた受付後変化が複数回実行される状況が現れうるが、当該状況は、所定の終了条件が満たされて刀装飾体5001に対する操作受付が許容されない状態になると、「いわゆるオート連打機能の有効化対象としての刀装飾体5001に関する操作関連表示」が非表示の状態にされておらず表示されているなかで終了されうるようにしてもよい。また、「いわゆるオート連打機能の有効化対象としての操作ボタン410に関する操作関連表示」が表示されている状態においては、操作ボタン410が操作状態に維持されると、該操作ボタン410に対する操作受付に応じた受付後変化が複数回実行される状況が現れうるが、当該状況は、特定の終了条件が満たされて操作ボタン410に対する操作受付が許容されない状態になると、「いわゆるオート連打機能の有効化対象としての操作ボタン410に関する操作関連表示」が非表示の状態にされておらず表示されているなかで終了されうるようにしてもよい。

【4616】

また、当該第36構成B36を実現する上では、第1操作手段を操作状態に維持し続けたとき、その操作状態の検出に基づいて第1操作手段に対する操作受付が複数回なされる状況が、当該第1操作関連表示が表示される期間が終了されるよりも前や、当該第1操作関連表示が表示されていない状態において再び現れる場合がないようにしてもよい。

【4617】

また、当該第36構成B36を実現する上では、第2操作手段を操作状態に維持し続けたとき、その操作状態の検出に基づいて第2操作手段に対する操作受付が複数回なされる状況が、当該第2操作関連表示が表示される期間が終了されるよりも前や、当該第2操作関連表示が表示されていない状態において再び現れる場合があるようにしてもよい。

【4618】

また、当該第36構成B36を実現する上では、第2操作手段を操作状態に維持し続けたとき、その操作状態の検出に基づいて前記第2操作手段に対する操作受付が複数回なされる状況については、第2操作関連表示が再び表示され且つ該再び表示された第2操作関連表示が非表示にされた以降や、若しくは第2操作関連表示が再び表示されるよりも前など、該第2操作関連表示が非表示の状態にあるときに現れる場合があるようにしてもよい。

【4619】

また、当該第36構成B36や上述した各演出例にかかる構成を実現する上では、「いわゆるオート連打機能の有効化対象としての操作ボタン410に関する操作関連表示」が特別様子（第1B受付許容状態に対応するメッセージ表示MB1）で表示される期間にあるときに操作ボタン410が操作状態に維持された場合、該操作ボタン410に対する操作受付が複数回なされるときの間隔（オートで操作受付がなされる間隔）は、不定の時間とされる場合がなく、必ず、一定の時間とされるようにすることが望ましい（図164や図179などを参照）。

【4620】

10

20

30

40

50

また、当該第36構成B36や上述した各演出例にかかる構成を実現する上では、「いわゆるオート連打機能の有効化対象としての刀装飾体5001に関する操作関連表示」が表示されている期間では、刀装飾体5001が操作状態に維持されると、該刀装飾体5001に対する操作受付が複数回なされる状況が現れうるが、「いわゆるオート連打機能の有効化対象としての刀装飾体5001に関する操作関連表示」が非表示の状態になるよりも前に当該状況が終了される所定条件が満たされる場合と該所定条件が満たされない場合との両方があるようにしてもよい。これに対し、「いわゆるオート連打機能の有効化対象としての操作ボタン410に関する操作関連表示」が表示されている期間では、操作ボタン410が操作状態に維持されると、該操作ボタン410に対する操作受付が複数回なされる状況が現れうるが、「いわゆるオート連打機能の有効化対象としての操作ボタン410に関する操作関連表示」が非表示の状態になるよりも前に当該状況が終了される条件が必ず満たされるようにしてもよい。

#### 【4621】

また、例えば、第37構成B37として、遊技者によって操作可能な第1操作手段（刀装飾体5001）及び第2操作手段（操作ボタン410）と、判定を行う判定手段と、前記判定手段による判定にて所定の結果が得られたことに基づいて遊技者に特典を付与する特典付与手段と、前記第1操作手段（刀装飾体5001）に対する操作受付がなされるとこれに応じた受付後変化を実行可能な第1受付後変化実行手段と、前記第1操作手段（刀装飾体5001）に対する操作を促す表示であり、且つ当該表示が表示状態にあるときに前記第1操作手段（刀装飾体5001）を操作状態に維持した場合、該第1操作手段（刀装飾体5001）に対する操作受付が複数回なされうる、第1操作関連表示（いわゆるオート連打機能の有効化対象としての刀装飾体5001に関する操作関連表示）を表示可能な第1操作関連表示手段と、前記第2操作手段（操作ボタン410）に対する操作受付がなされるとこれに応じた受付後変化を実行可能な第2受付後変化実行手段と、前記第2操作手段（操作ボタン410）に対する操作を促す表示であり、且つ当該表示が表示状態にあるときに前記第2操作手段（操作ボタン410）を操作状態に維持した場合、該第2操作手段（操作ボタン410）に対する操作受付が複数回なされうる、第2操作関連表示（いわゆるオート連打機能の有効化対象としての操作ボタン410に関する操作関連表示）を表示可能な第2操作関連表示手段とを備え、前記第2操作関連表示（いわゆるオート連打機能の有効化対象としての操作ボタン410に関する操作関連表示）が表示されているときに、前記第2操作手段（操作ボタン410）が操作状態に維持されて該第2操作手段（操作ボタン410）に対する操作受付に応じた受付後変化が複数回実行される状況が現れた後、前記第2操作手段（操作ボタン410）を操作状態に維持しているにもかかわらず該第2操作手段（操作ボタン410）に対する操作受付がなされない状況が現れた場合（例えば、図179に示されるタイミングtBa2 C2や、図180に示されるタイミングtBb2 C2など）は、当該第2操作関連表示（いわゆるオート連打機能の有効化対象としての操作ボタン410に関する操作関連表示）が表示される期間が終了した以降、前記第2操作関連表示が再び表示される状態が現れるときまで（現れた以降も）前記第2操作手段（操作ボタン410）を操作状態に維持し続けたとしても、該第2操作関連表示が表示されているなかでそれまで維持している前記操作状態の検出に基づいて前記第2操作手段（操作ボタン410）に対する操作受付が再びなされる場合はないようになっており（図179（f）、（h）や、図180（f）、（h）などを参照）、前記第2操作手段（操作ボタン410）が操作状態に維持されており且つ前記第2操作手段（操作ボタン410）に対する操作受付に応じた受付後変化が複数回実行される状況にあるなかで前記第2操作手段（操作ボタン410）が操作状態から非操作状態になったときには、これに応じた非操作後表示（非操作後表示HB2）が表示されうるようにした（図166（f）や、図167、図180（f）などを参照）。すなわちこの場合、第2操作手段（操作ボタン410）の操作状態が解除されたことを認識しやすくなるから、第2操作手段（操作ボタン410）を操作状態に維持しているにもかかわらず該第2操作手段（操作ボタン410）に対する操作受付がなされない状況が現れた以降における遊技興趣を好適に維

持することが期待されうる。

【4622】

そしてこの場合、第1操作関連表示（いわゆるオート連打機能の有効化対象としての刀装飾体5001に関する操作関連表示）が表示されているときに第1操作手段（刀装飾体5001）が操作状態に維持されて該第1操作手段（刀装飾体5001）に対する操作受付に応じた受付後変化が複数回実行される状況が現れた後、該第1操作手段（刀装飾体5001）を操作状態に維持しているにもかかわらず該第1操作手段（刀装飾体5001）に対する操作受付がなされない状況が現れた場合（例えば、図181～図183などに示されるタイミングtBc2 C2, タイミングtBe2 C2）であっても、当該第1操作関連表示（いわゆるオート連打機能の有効化対象としての刀装飾体5001に関する操作関連表示）が表示される期間が終了された以降も第1操作手段（刀装飾体5001）を操作状態に維持し続けると、該操作状態が維持されているなかで第1操作関連表示（いわゆるオート連打機能の有効化対象としての刀装飾体5001に関する操作関連表示）が再び表示される場合があり、該第1操作関連表示（いわゆるオート連打機能の有効化対象としての刀装飾体5001に関する操作関連表示）が表示されているなかで所定の許容条件が満たされて第1操作手段（刀装飾体5001）に対する操作受付が許容される状態になると、それまで維持している操作状態の検出に基づいて第1操作手段（刀装飾体5001）に対する操作受付がなされる状況が再び現れうるようにしてもよい（例えば、図181～図183などに示されるタイミングtBc5A, タイミングtBe5A）。

10

【4623】

なお、当該第37構成B37や上述した各演出例にかかる構成を実現する上では、刀装飾体5001に関する操作関連表示）が表示されているなかで刀装飾体5001に対する操作受付が許容される状態になるための条件（所定の許容条件）については、例えば、大当たり判定の結果などに基づいて満たされるものであってもよいし、若しくは変動パターンの種別に応じて予め満たされていたり、刀装飾体5001に対する操作受付が許容されるときの演出判定や、刀装飾体5001に対する操作受付に基づく演出判定の結果、刀装飾体5001とは異なる操作手段に対する操作や操作解除などに基づいて満たされたりするものであってもよく、その条件については特に限られない。

20

【4624】

また、第1操作手段（刀装飾体5001）が操作状態に維持されており且つ第1操作手段（刀装飾体5001）に対する操作受付に応じた受付後変化が複数回実行される状況にあるなかで該第1操作手段（刀装飾体5001）が操作状態から非操作状態になったときには、これに応じた非操作後表示が表示される場合はないのに対し（図168～図173や、図176、図177などを参照）、第2操作手段（操作ボタン410）が操作状態に維持されており且つ第2操作手段（操作ボタン410）に対する操作受付に応じた受付後変化が複数回実行される状況にあるなかで第2操作手段（操作ボタン410）が操作状態から非操作状態になったときには、これに応じた非操作後表示（非操作後表示HB2）が表示されうるようにしてもよい（図166や図167などを参照）。

30

【4625】

このような構成によれば、第1操作関連表示（いわゆるオート連打機能の有効化対象としての刀装飾体5001に関する操作関連表示）が表示される期間が再び現れるときまで（現れた以降も）第1操作手段（刀装飾体5001）を操作状態に維持すると、その維持した操作状態が検出されることに基づいて該第1操作手段（刀装飾体5001）に対する操作受付が複数回なされる状況が再び現れうるが、第1操作手段（刀装飾体5001）の操作状態が解除されたときにはこれを認識し難くしているから、緊張感を維持しつつ遊技興趣の向上を図ることが期待されうる。また、第2操作手段（操作ボタン410）については、第2操作関連表示（いわゆるオート連打機能の有効化対象としての操作ボタン410に関する操作関連表示）が表示される期間が再び現れるときまで（現れた以降も）操作状態に維持するだけでは、第2操作手段（操作ボタン410）に対する操作受付が複数回なされる状況が再び現れることがないものの、第2操作手段（操作ボタン410）の操作

40

50

状態が解除されたときにはこれを認識しやすくして再操作を促すことができるから、緊張感を維持しつつ遊技興趣の向上を図ることが期待されうる。

【4626】

また、第1操作関連表示（いわゆるオート連打機能の有効化対象としての刀装飾体5001に関する操作関連表示）が再び表示されるときにの様子は、非表示にされた第1操作関連表示と同じ様子であってもよいし、非表示にされた第1操作関連表示とは異なる様子であってもよい。

【4627】

また、第2操作関連表示（いわゆるオート連打機能の有効化対象としての操作ボタン410に関する操作関連表示）が再び表示されるときにの様子は、非表示にされた第2操作関連表示と同じ様子であってもよいし、非表示にされた第2操作関連表示とは異なる様子であってもよい。

10

【4628】

なお、当該第37構成B37や上述した各演出例にかかる構成を実現する上では、「いわゆるオート連打機能の有効化対象としての刀装飾体5001に関する操作関連表示」が表示されている状態においては、刀装飾体5001が操作状態に維持されると、該刀装飾体5001に対する操作受付に応じた受付後変化が複数回実行される状況が現れうるが、当該状況は、所定の終了条件が満たされて刀装飾体5001に対する操作受付が許容されない状態になると、「いわゆるオート連打機能の有効化対象としての刀装飾体5001に関する操作関連表示」が非表示の状態にされておらず表示されているなかで終了されるようにしてもよい。また、「いわゆるオート連打機能の有効化対象としての操作ボタン410に関する操作関連表示」が表示されている状態においては、操作ボタン410が操作状態に維持されると、該操作ボタン410に対する操作受付に応じた受付後変化が複数回実行される状況が現れうるが、当該状況は、特定の終了条件が満たされて操作ボタン410に対する操作受付が許容されない状態になると、「いわゆるオート連打機能の有効化対象としての操作ボタン410に関する操作関連表示」が非表示の状態にされておらず表示されているなかで終了されるようにしてもよい。

20

【4629】

また、当該第37構成B37を実現する上では、第1操作手段を操作状態に維持し続けたとき、その操作状態の検出に基づいて第1操作手段に対する操作受付が複数回なされる状況が、当該第1操作関連表示が表示される期間が終了されるよりも前や、当該第1操作関連表示が表示されていない状態において再び現れる場合がないようにしてもよい。

30

【4630】

また、当該第37構成B37を実現する上では、第2操作手段を操作状態に維持し続けたとき、その操作状態の検出に基づいて第2操作手段に対する操作受付が複数回なされる状況が、当該第2操作関連表示が表示される期間が終了されるよりも前や、当該第2操作関連表示が表示されていない状態において再び現れる場合があるようにしてもよい。

【4631】

また、当該第37構成B37や上述した各演出例にかかる構成を実現する上では、操作ボタン410が操作状態に維持されており且つ操作ボタン410に対する操作受付が複数回なされる状況にあるなかで操作ボタン410が操作状態から非操作状態になったときには、これに応じた非操作後表示が表示される場合（図166を参照）と、該非操作後表示が表示されない場合（図164を参照）との両方があるようにすることが望ましい。

40

【4632】

なおこの場合、非操作後表示が表示される場合（図166を参照）であっても、操作ボタン410が操作状態から非操作状態になったことを契機として、新たな音を出力させることはないようにすることが望ましい（図166を参照）。

【4633】

また、当該第37構成B37や上述した各演出例にかかる構成を実現する上では、「いわゆるオート連打機能の有効化対象としての刀装飾体5001に関する操作関連表示」が

50

表示されている期間では、刀装飾体 5 0 0 1 が操作状態に維持されると、該刀装飾体 5 0 0 1 に対する操作受付が複数回なされる状況が現れうるが、「いわゆるオート連打機能の有効化対象としての刀装飾体 5 0 0 1 に関する操作関連表示」が非表示の状態になるよりも前に当該状況が終了される所定条件が満たされる場合と該所定条件が満たされない場合との両方があるようにしてもよい。これに対し、「いわゆるオート連打機能の有効化対象としての操作ボタン 4 1 0 に関する操作関連表示」が表示されている期間では、操作ボタン 4 1 0 が操作状態に維持されると、該操作ボタン 4 1 0 に対する操作受付が複数回なされる状況が現れうるが、「いわゆるオート連打機能の有効化対象としての操作ボタン 4 1 0 に関する操作関連表示」が非表示の状態になるよりも前に当該状況が終了される条件が必ず満たされるようにしてもよい。

10

## 【 4 6 3 4 】

また、操作ボタン 4 1 0 を操作状態に維持しているにもかかわらず該操作ボタン 4 1 0 に対する操作受付がなされない状況が現れた後に、操作ボタン 4 1 0 が操作状態から非操作状態になったときには、これを契機として非操作後表示が表示されないことは言うまでもない。

## 【 4 6 3 5 】

また、例えば、第 3 8 構成 B 3 8 として、遊技者によって操作可能な第 1 操作手段（刀装飾体 5 0 0 1）及び第 2 操作手段（操作ボタン 4 1 0）と、判定を行う判定手段と、前記判定手段による判定にて所定の結果が得られたことに基づいて遊技者に特典を付与する特典付与手段と、前記第 1 操作手段（刀装飾体 5 0 0 1）に対する操作受付がなされるところにこれに応じた受付後変化を実行可能な第 1 受付後変化実行手段と、前記第 1 操作手段（刀装飾体 5 0 0 1）に対する操作を促す表示であり、且つ当該表示が表示状態にあるときに前記第 1 操作手段（刀装飾体 5 0 0 1）を操作状態に維持した場合、該第 1 操作手段（刀装飾体 5 0 0 1）に対する操作受付が複数回なされうる、第 1 操作関連表示（いわゆるオート連打機能の有効化対象としての刀装飾体 5 0 0 1 に関する操作関連表示）を表示可能な第 1 操作関連表示手段と、前記第 2 操作手段（操作ボタン 4 1 0）に対する操作受付がなされるところにこれに応じた受付後変化を実行可能な第 2 受付後変化実行手段と、前記第 2 操作手段（操作ボタン 4 1 0）に対する操作を促す表示であり、且つ当該表示が表示状態にあるときに前記第 2 操作手段（操作ボタン 4 1 0）を操作状態に維持した場合、該第 2 操作手段（操作ボタン 4 1 0）に対する操作受付が複数回なされうる、第 2 操作関連表示（いわゆるオート連打機能の有効化対象としての操作ボタン 4 1 0 に関する操作関連表示）を表示可能な第 2 操作関連表示手段とを備え、前記第 2 操作関連表示（いわゆるオート連打機能の有効化対象としての操作ボタン 4 1 0 に関する操作関連表示）が表示されているときに、前記第 2 操作手段（操作ボタン 4 1 0）が操作状態に維持されて該第 2 操作手段（操作ボタン 4 1 0）に対する操作受付に応じた受付後変化が複数回実行される状況が現れた後、前記第 2 操作手段（操作ボタン 4 1 0）を操作状態に維持しているにもかかわらず該第 2 操作手段（操作ボタン 4 1 0）に対する操作受付がなされない状況が現れた場合（例えば、図 1 7 9 に示されるタイミング t B a 2 C 2 や、図 1 8 0 に示されるタイミング t B b 2 C 2 など）は、当該第 2 操作関連表示（いわゆるオート連打機能の有効化対象としての操作ボタン 4 1 0 に関する操作関連表示）が表示される期間が終了した以降、前記第 2 操作関連表示が再び表示される状態が現れるときまで（現れた以降も）前記第 2 操作手段（操作ボタン 4 1 0）を操作状態に維持し続けたとしても、該第 2 操作関連表示が表示されているなかでそれまで維持している前記操作状態の検出に基づいて前記第 2 操作手段（操作ボタン 4 1 0）に対する操作受付が再びなされる場合はないようになっており（図 1 7 9（f）、（h）や、図 1 8 0（f）、（h）などを参照）、前記第 2 操作手段（操作ボタン 4 1 0）が操作状態に維持されており且つ前記第 2 操作手段（操作ボタン 4 1 0）に対する操作受付に応じた受付後変化が複数回実行される状況にあるなかで前記第 2 操作手段（操作ボタン 4 1 0）が操作状態から非操作状態になったときには、これを契機として、その時点で可聴状態にあった演出音の少なくとも 1 つ（例えば、図 1 6 6（h）や図 1 8 0（h）に示される第 2 B 受付後出力音 S 2）を非可聴の状態にしう

20

30

40

50

るようにした（図166（h）や図180（h）などを参照）。すなわちこの場合、第2操作手段（操作ボタン410）の操作状態が解除されたことを認識しやすくなるから、第2操作手段（操作ボタン410）を操作状態に維持しているにもかかわらず該第2操作手段（操作ボタン410）に対する操作受付がなされない状況が現れた以降における遊技興趣を好適に維持することが期待されうる。

【4636】

そしてこの場合、第1操作関連表示（いわゆるオート連打機能の有効化対象としての刀装飾体5001に関する操作関連表示）が表示されているときに第1操作手段（刀装飾体5001）が操作状態に維持されて該第1操作手段（刀装飾体5001）に対する操作受付に応じた受付後変化が複数回実行される状況が現れた後、該第1操作手段（刀装飾体5001）を操作状態に維持しているにもかかわらず該第1操作手段（刀装飾体5001）に対する操作受付がなされない状況が現れた場合であっても、当該第1操作関連表示（いわゆるオート連打機能の有効化対象としての刀装飾体5001に関する操作関連表示）が表示される期間が終了された以降も第1操作手段（刀装飾体5001）を操作状態に維持し続けると、該操作状態が維持されているなかで第1操作関連表示（いわゆるオート連打機能の有効化対象としての刀装飾体5001に関する操作関連表示）が再び表示される場合があり、該第1操作関連表示（いわゆるオート連打機能の有効化対象としての刀装飾体5001に関する操作関連表示）が表示されているなかで所定の許容条件が満たされて第1操作手段（刀装飾体5001）に対する操作受付が許容される状態になると、それまで維持している操作状態の検出に基づいて第1操作手段（刀装飾体5001）に対する操作

10

20

【4637】

なお、当該第38構成B38や上述した各演出例にかかる構成を実現する上では、刀装飾体5001に関する操作関連表示）が表示されているなかで刀装飾体5001に対する操作受付が許容される状態になるための条件（所定の許容条件）については、例えば、大当り判定の結果などに基づいて満たされるものであってもよいし、若しくは変動パターンの種別に応じて予め満たされていたり、刀装飾体5001に対する操作受付が許容される際の演出判定や、刀装飾体5001に対する操作受付に基づく演出判定の結果、刀装飾体5001とは異なる操作手段に対する操作や操作解除などに基づいて満たされたりするものであってもよく、その条件については特に限られない。

30

【4638】

また、第1操作手段（刀装飾体5001）が操作状態に維持されており且つ第1操作手段（刀装飾体5001）に対する操作受付に応じた受付後変化が複数回実行される状況にあるなかで該第1操作手段（刀装飾体5001）が操作状態から非操作状態になったときには、これを契機として、その時点で可聴状態にあった演出音を非可聴の状態にする場合はないのに対し（図168～図173や、図176、図177などを参照）、第2操作手段（操作ボタン410）が操作状態に維持されており且つ第2操作手段（操作ボタン410）に対する操作受付に応じた受付後変化が複数回実行される状況にあるなかで第2操作手段（操作ボタン410）が操作状態から非操作状態になったときには、これを契機として、その時点で可聴状態にあった演出音の少なくとも1つ（例えば、図166（h）や図180（h）に示される第2B受付後出力音S2）を非可聴の状態にしうるようにしてもよい。

40

【4639】

このような構成によれば、第1操作関連表示（いわゆるオート連打機能の有効化対象としての刀装飾体5001に関する操作関連表示）が表示される期間が再び現れるときまで（現れた以降も）第1操作手段（刀装飾体5001）を操作状態に維持すると、その維持した操作状態が検出されることに基づいて該第1操作手段（刀装飾体5001）に対する操作受付が複数回なされる状況が再び現れうるが、第1操作手段（刀装飾体5001）の操作状態が解除されたときにはこれを認識し難くしているから、緊張感を維持しつつ遊技興趣の向上を図ることが期待されうる。また、第2操作手段（操作ボタン410）につい

50



ては、第 2 操作関連表示（いわゆるオート連打機能の有効化対象としての操作ボタン 4 1 0 に関する操作関連表示）が表示される期間が再び現れるときまで（現れた以降も）操作状態に維持するだけでは、第 2 操作手段（操作ボタン 4 1 0）に対する操作受付が複数回なされる状況が再び現れることがないものの、第 2 操作手段（操作ボタン 4 1 0）の操作状態が解除されたときにはこれを認識し易くして再操作を促すことができるから、緊張感を維持しつつ遊技興趣の向上を図ることが期待されうる。

【 4 6 4 0 】

また、第 1 操作関連表示（いわゆるオート連打機能の有効化対象としての刀装飾体 5 0 0 1 に関する操作関連表示）が再び表示されるときにの態様は、非表示にされた第 1 操作関連表示と同じ態様であってもよいし、非表示にされた第 1 操作関連表示とは異なる態様であってよい。

10

【 4 6 4 1 】

また、第 2 操作関連表示（いわゆるオート連打機能の有効化対象としての操作ボタン 4 1 0 に関する操作関連表示）が再び表示されるときにの態様は、非表示にされた第 2 操作関連表示と同じ態様であってもよいし、非表示にされた第 2 操作関連表示とは異なる態様であってよい。

【 4 6 4 2 】

なお、当該第 3 8 構成 B 3 8 や上述した各演出例にかかる構成を実現する上では、「いわゆるオート連打機能の有効化対象としての刀装飾体 5 0 0 1 に関する操作関連表示」が表示されている状態においては、刀装飾体 5 0 0 1 が操作状態に維持されると、該刀装飾体 5 0 0 1 に対する操作受付に応じた受付後変化が複数回実行される状況が現れうるが、当該状況は、所定の終了条件が満たされて刀装飾体 5 0 0 1 に対する操作受付が許容されない状態になると、「いわゆるオート連打機能の有効化対象としての刀装飾体 5 0 0 1 に関する操作関連表示」が非表示の状態にされておらず表示されているなかで終了されうるようにしてもよい。また、「いわゆるオート連打機能の有効化対象としての操作ボタン 4 1 0 に関する操作関連表示」が表示されている状態においては、操作ボタン 4 1 0 が操作状態に維持されると、該操作ボタン 4 1 0 に対する操作受付に応じた受付後変化が複数回実行される状況が現れうるが、当該状況は、特定の終了条件が満たされて操作ボタン 4 1 0 に対する操作受付が許容されない状態になると、「いわゆるオート連打機能の有効化対象としての操作ボタン 4 1 0 に関する操作関連表示」が非表示の状態にされておらず表示されているなかで終了されうるようにしてもよい。

20

30

【 4 6 4 3 】

また、当該第 3 8 構成 B 3 8 を実現する上では、第 1 操作手段を操作状態に維持し続けたとき、その操作状態の検出に基づいて第 1 操作手段に対する操作受付が複数回なされる状況が、当該第 1 操作関連表示が表示される期間が終了されるよりも前や、当該第 1 操作関連表示が表示されていない状態において再び現れる場合がないようにしてもよい。

【 4 6 4 4 】

また、当該第 3 8 構成 B 3 8 を実現する上では、第 2 操作手段を操作状態に維持し続けたとき、その操作状態の検出に基づいて第 2 操作手段に対する操作受付が複数回なされる状況が、当該第 2 操作関連表示が表示される期間が終了されるよりも前や、当該第 2 操作関連表示が表示されていない状態において再び現れる場合があるようにしてもよい。

40

【 4 6 4 5 】

また、当該第 3 8 構成 B 3 8 や上述した各演出例にかかる構成を実現する上では、操作ボタン 4 1 0 が操作状態に維持されており且つ操作ボタン 4 1 0 に対する操作受付が複数回なされる状況にあるなかで操作ボタン 4 1 0 が操作状態から非操作状態になったときには、これを契機として、その時点で可聴状態にあった演出音の少なくとも 1 つを非可聴の状態にする場合（図 1 6 6 を参照）と、該演出音の少なくとも 1 つを非可聴の状態にしない場合（図 1 6 4 を参照）との両方があるようにすることが望ましい。

【 4 6 4 6 】

なお、操作ボタン 4 1 0 が操作状態から非操作状態になったときに、これを契機として

50

、その時点で可聴状態にあった演出音の少なくとも1つを非可聴の状態にする場合であっても、その際、非操作状態を契機とした新たな音を出力させることはないようにすることが望ましい（図166を参照）。

【4647】

また、当該第38構成B38や上述した各演出例にかかる構成を実現する上では、「操作ボタン410が操作状態（受付後変化が生じている状態）から非操作状態になったときには、その時点で可聴状態にあった演出音の少なくとも1つを非可聴の状態にする」場合、該非可聴の対象とされる演出音については、受付後変化の1つとして現れている音でなくてもよく、例えば、BGMなどの他の演出音であってもよいし、その時点で可聴状態にされている全ての演出音が対象であってもよい。

10

【4648】

また、当該第38構成B38や上述した各演出例にかかる構成を実現する上では、「いわゆるオート連打機能の有効化対象としての刀装飾体5001に関する操作関連表示」が表示されている期間では、刀装飾体5001が操作状態に維持されると、該刀装飾体5001に対する操作受付が複数回なされる状況が現れうるが、「いわゆるオート連打機能の有効化対象としての刀装飾体5001に関する操作関連表示」が非表示の状態になるよりも前に当該状況が終了される所定条件が満たされる場合と該所定条件が満たされない場合との両方があるようにしてもよい。また、「いわゆるオート連打機能の有効化対象としての操作ボタン410に関する操作関連表示」が表示されている期間では、操作ボタン410が操作状態に維持されると、該操作ボタン410に対する操作受付が複数回なされる状況が現れうるが、「いわゆるオート連打機能の有効化対象としての操作ボタン410に関する操作関連表示」が非表示の状態になるよりも前に当該状況が終了される条件が必ず満たされるようにしてもよい。

20

【4649】

また、上述した各演出例にかかる構成を実現した場合、操作ボタン410を操作状態に維持しているにもかかわらず該操作ボタン410に対する操作受付がなされない状況が現れた後に、操作ボタン410が操作状態から非操作状態になったときには、これを契機として、その時点で可聴状態にあった演出音を非可聴の状態にする場合がないことも言うまでもない。

【4650】

また、例えば、第39構成B39として、遊技者によって操作可能な第1操作手段（刀装飾体5001）及び第2操作手段（操作ボタン410）と、判定を行う判定手段と、前記判定手段による判定にて所定の結果が得られたことに基づいて遊技者に特典を付与する特典付与手段と、前記第1操作手段（刀装飾体5001）に対する操作受付がなされるとこれに応じた受付後変化を実行可能な第1受付後変化実行手段と、前記第1操作手段（刀装飾体5001）に対する操作を促す表示であり、且つ当該表示が表示状態にあるときに前記第1操作手段（刀装飾体5001）を操作状態に維持した場合、該第1操作手段（刀装飾体5001）に対する操作受付が複数回なされうる、第1操作関連表示（いわゆるオート連打機能の有効化対象としての刀装飾体5001に関する操作関連表示）を表示可能な第1操作関連表示手段と、前記第2操作手段（操作ボタン410）に対する操作受付がなされるとこれに応じた受付後変化を実行可能な第2受付後変化実行手段と、前記第2操作手段（操作ボタン410）に対する操作を促す表示であり、且つ当該表示が表示状態にあるときに前記第2操作手段（操作ボタン410）を操作状態に維持した場合、該第2操作手段（操作ボタン410）に対する操作受付が複数回なされうる、第2操作関連表示（いわゆるオート連打機能の有効化対象としての操作ボタン410に関する操作関連表示）を表示可能な第2操作関連表示手段とを備え、前記第2操作関連表示（いわゆるオート連打機能の有効化対象としての操作ボタン410に関する操作関連表示）が表示されているときに、前記第2操作手段（操作ボタン410）が操作状態に維持されて該第2操作手段（操作ボタン410）に対する操作受付に応じた受付後変化が複数回実行される状況が現れた後、前記第2操作手段（操作ボタン410）を操作状態に維持しているにもかかわらず

30

40

50

らず該第2操作手段（操作ボタン410）に対する操作受付がなされない状況が現れた場合（例えば、図179に示されるタイミングtBa2 C2や、図180に示されるタイミングtBb2 C2など）は、当該第2操作関連表示（いわゆるオート連打機能の有効化対象としての操作ボタン410に関する操作関連表示）が表示される期間が終了した以降、前記第2操作関連表示が再び表示される状態が現れるときまで（現れた以降も）前記第2操作手段（操作ボタン410）を操作状態に維持し続けたとしても、該第2操作関連表示が表示されているなかでそれまで維持している前記操作状態の検出に基づいて前記第2操作手段（操作ボタン410）に対する操作受付が再びなされる場合はないようになっており（図179（f）、（h）や、図180（f）、（h）などを参照）、前記第2操作関連表示（いわゆるオート連打機能の有効化対象としての操作ボタン410に関する操作関連表示）が表示されている期間内において、前記第2操作手段（操作ボタン410）に対する操作受付に応じた前記受付後変化が生じているなかで前記第2操作手段（操作ボタン410）を非操作状態にした後、前記第2操作手段（操作ボタン410）を該非操作状態から再び前記操作状態にした場合、これを契機として、その時点で可聴状態にあった演出音の少なくとも1つ（図164（h）に示される第1の受付後出力音S1）を非可聴の状態にしようとしたから、第2操作手段（操作ボタン410）が再び操作状態にされて操作受付がなされたことを示唆することが期待されうる。

#### 【4651】

そしてこの場合、第1操作関連表示（いわゆるオート連打機能の有効化対象としての刀装飾体5001に関する操作関連表示）が表示されているときに第1操作手段（刀装飾体5001）が操作状態に維持されて該第1操作手段（刀装飾体5001）に対する操作受付に応じた受付後変化が複数回実行される状況が現れた後、該第1操作手段（刀装飾体5001）を操作状態に維持しているにもかかわらず該第1操作手段（刀装飾体5001）に対する操作受付がなされない状況が現れた場合であっても、当該第1操作関連表示（いわゆるオート連打機能の有効化対象としての刀装飾体5001に関する操作関連表示）が表示される期間が終了された以降も第1操作手段（刀装飾体5001）を操作状態に維持し続けると、該操作状態が維持されているなかで第1操作関連表示（いわゆるオート連打機能の有効化対象としての刀装飾体5001に関する操作関連表示）が再び表示される場合があり、該第1操作関連表示（いわゆるオート連打機能の有効化対象としての刀装飾体5001に関する操作関連表示）が表示されているなかで所定の許容条件が満たされて第1操作手段（刀装飾体5001）に対する操作受付が許容される状態になると、それまで維持している操作状態の検出に基づいて第1操作手段（刀装飾体5001）に対する操作受付がなされる状況が再び現れうるようにしてもよい。

#### 【4652】

なお、当該第39構成B39や上述した各演出例にかかる構成を実現する上では、刀装飾体5001に関する操作関連表示）が表示されているなかで刀装飾体5001に対する操作受付が許容される状態になるための条件（所定の許容条件）については、例えば、大当り判定の結果などに基づいて満たされるものであってもよいし、若しくは変動パターンの種別に応じて予め満たされていたり、刀装飾体5001に対する操作受付が許容される際の演出判定や、刀装飾体5001に対する操作受付に基づく演出判定の結果、刀装飾体5001とは異なる操作手段に対する操作や操作解除などに基づいて満たされたりするものであってもよく、その条件については特に限られない。

#### 【4653】

また、第1操作関連表示（いわゆるオート連打機能の有効化対象としての刀装飾体5001に関する操作関連表示）が表示されており且つ第1操作手段（刀装飾体5001）が操作状態に応じた受付後変化が生じているなかで第1操作手段（刀装飾体5001）を操作状態から非操作状態にした後、該第1操作手段（刀装飾体5001）を非操作状態から再び操作状態にしたときには、これを契機として、その時点で可聴状態にあった演出音を非可聴の状態にする場合がないのに対し（図168～図173や、図176、図177などを参照）、第2操作関連表示（いわゆるオート連打機能の有効化対象としての操作ボタ

ン 4 1 0 に関する操作関連表示)が表示されており且つ第 2 操作手段(操作ボタン 4 1 0)に対する操作受付に応じた受付後変化が生じているなかで第 2 操作手段(操作ボタン 4 1 0)を操作状態から非操作状態にした後、該第 2 操作手段(操作ボタン 4 1 0)を非操作状態から再び操作状態にしたときは、これを契機として、その時点で可聴状態にあった演出音の少なくとも 1 つ(図 1 6 4 (h)に示される第 1 の受付後出力音 S 1)を非可聴の状態にしうるようにしてもよい。

【 4 6 5 4 】

このような構成によれば、第 1 操作関連表示(いわゆるオート連打機能の有効化対象としての刀装飾体 5 0 0 1 に関する操作関連表示)が表示される期間が再び現れるときまで(現れた以降も)第 1 操作手段(刀装飾体 5 0 0 1)を操作状態に維持すると、その維持した操作状態が検出されることに基づいて該第 1 操作手段(刀装飾体 5 0 0 1)に対する操作受付が複数回なされる状況が再び現れうるが、第 1 操作手段(刀装飾体 5 0 0 1)に対するオート連打機能(長押し機能)を中断してから該第 1 操作手段(刀装飾体 5 0 0 1)を再操作したときには受付が適正になされたことを認識し難くされるから、第 1 操作手段(刀装飾体 5 0 0 1)については操作状態を維持させることが遊技を進行させる上で容易とされるようになる。これに対し、第 2 操作手段(操作ボタン 4 1 0)については、第 2 操作関連表示(いわゆるオート連打機能の有効化対象としての操作ボタン 4 1 0 に関する操作関連表示)が表示される期間が再び現れるときまで(現れた以降も)操作状態に維持するだけでは、第 2 操作手段(操作ボタン 4 1 0)に対する操作受付が複数回なされる状況が再び現れることがないものの、第 2 操作手段(操作ボタン 4 1 0)に対するオート連打機能(長押し機能)を中断してから該第 2 操作手段(操作ボタン 4 1 0)を再操作したときには受付が適正になされたことが認識し易くされうるから、第 2 操作手段(操作ボタン 4 1 0)については操作状態をやり直しさせることが遊技を適正に進行させる上で容易とされるようになる。

【 4 6 5 5 】

また、第 1 操作関連表示(いわゆるオート連打機能の有効化対象としての刀装飾体 5 0 0 1 に関する操作関連表示)が再び表示されるときの際の様子は、非表示にされた第 1 操作関連表示と同じ様子であってもよいし、非表示にされた第 1 操作関連表示とは異なる様子であってもよい。

【 4 6 5 6 】

また、第 2 操作関連表示(いわゆるオート連打機能の有効化対象としての操作ボタン 4 1 0 に関する操作関連表示)が再び表示されるときの際の様子は、非表示にされた第 2 操作関連表示と同じ様子であってもよいし、非表示にされた第 2 操作関連表示とは異なる様子であってもよい。

【 4 6 5 7 】

なお、当該第 3 9 構成 B 3 9 や上述した各演出例にかかる構成を実現する上では、「いわゆるオート連打機能の有効化対象としての刀装飾体 5 0 0 1 に関する操作関連表示」が表示されている状態においては、刀装飾体 5 0 0 1 が操作状態に維持されると、該刀装飾体 5 0 0 1 に対する操作受付に応じた受付後変化が複数回実行される状況が現れうるが、当該状況は、所定の終了条件が満たされて刀装飾体 5 0 0 1 に対する操作受付が許容されない状態になると、「いわゆるオート連打機能の有効化対象としての刀装飾体 5 0 0 1 に関する操作関連表示」が非表示の状態にされておらず表示されているなかで終了されうるようにしてもよい。また、「いわゆるオート連打機能の有効化対象としての操作ボタン 4 1 0 に関する操作関連表示」が表示されている状態においては、操作ボタン 4 1 0 が操作状態に維持されると、該操作ボタン 4 1 0 に対する操作受付に応じた受付後変化が複数回実行される状況が現れうるが、当該状況は、特定の終了条件が満たされて操作ボタン 4 1 0 に対する操作受付が許容されない状態になると、「いわゆるオート連打機能の有効化対象としての操作ボタン 4 1 0 に関する操作関連表示」が非表示の状態にされておらず表示されているなかで終了されうるようにしてもよい。

【 4 6 5 8 】

10

20

30

40

50

また、当該第 3 9 構成 B 3 9 を実現する上では、第 1 操作手段を操作状態に維持し続けたとき、その操作状態の検出に基づいて第 1 操作手段に対する操作受付が複数回なされる状況が、当該第 1 操作関連表示が表示される期間が終了されるよりも前や、当該第 1 操作関連表示が表示されていない状態において再び現れる場合がないようにしてもよい。

【 4 6 5 9 】

また、当該第 3 9 構成 B 3 9 を実現する上では、第 2 操作手段を操作状態に維持し続けたとき、その操作状態の検出に基づいて第 2 操作手段に対する操作受付が複数回なされる状況が、当該第 2 操作関連表示が表示される期間が終了されるよりも前や、当該第 2 操作関連表示が表示されていない状態において再び現れる場合があるようにしてもよい。

【 4 6 6 0 】

また、当該第 3 9 構成 B 3 9 や上述した各演出例にかかる構成を実現する上では、(「いわゆるオート連打機能の有効化対象としての操作ボタン 4 1 0 に関する操作関連表示」が表示されている期間のうち)操作ボタン 4 1 0 に対する操作受付に応じた受付後変化が生じているなかで操作ボタン 4 1 0 を非操作状態にした後、操作ボタン 4 1 0 を該非操作状態から再び前記操作状態にした場合、その時点で上記受付後変化の 1 つとしての受付後出力音(例えば、図 1 6 4 (h) に示される第 1 の受付後出力音 S 1)が可聴状態にあるときに限り、これを契機として、その時点で可聴状態にあった演出音の少なくとも 1 つを非可聴の状態にするようにしてもよい。ただしこの際、その非可聴の状態にされる演出音は、受付後変化の 1 つとして現れている音でなくてもよく、第 2 操作関連音とは異なる音であれば、いずれの種別の音であってもよい。例えば、BGMなどの他の演出音であってもよいし、その時点で可聴状態にされている複数の演出音が対象であってもよい。

【 4 6 6 1 】

また、当該第 3 9 構成 B 3 9 や上述した各演出例にかかる構成を実現する上では、(「いわゆるオート連打機能の有効化対象としての操作ボタン 4 1 0 に関する操作関連表示」が表示されている期間のうち)操作ボタン 4 1 0 に対する操作受付に応じた受付後変化が生じているなかで操作ボタン 4 1 0 を非操作状態にした後、操作ボタン 4 1 0 を該非操作状態から再び操作状態にしたとき、その時点で上記受付後変化の 1 つとしての受付後出力音が可聴状態にある場合であっても、これを契機として、その時点で可聴状態にあった演出音の少なくとも 1 つを非可聴の状態にする場合(例えば、図 1 6 4 (h) に示されるタイミング t B a 2 - C 1 を参照)と、その時点で可聴状態にあった演出音を非可聴の状態にしない場合との両方があるようにしてもよい(例えば、図 1 6 6 を参照)。

【 4 6 6 2 】

また、例えば、第 4 0 構成 B 4 0 として、遊技者によって操作可能な第 1 操作手段(刀装飾体 5 0 0 1)及び第 2 操作手段(操作ボタン 4 1 0)と、判定を行う判定手段と、前記判定手段による判定にて所定の結果が得られたことに基づいて遊技者に特典を付与する特典付与手段と、前記第 1 操作手段(刀装飾体 5 0 0 1)に対する操作受付がなされるとこれに応じた受付後変化を実行可能な第 1 受付後変化実行手段と、前記第 1 操作手段(刀装飾体 5 0 0 1)に対する操作を促す画像表示であり、且つ当該画像表示が表示状態にあるときに前記第 1 操作手段(刀装飾体 5 0 0 1)を操作状態に維持した場合、該第 1 操作手段(刀装飾体 5 0 0 1)に対する操作受付が複数回なされうる、第 1 操作関連表示(いわゆるオート連打機能の有効化対象としての刀装飾体 5 0 0 1 に関する操作関連表示)を表示可能な第 1 操作関連表示手段と、前記第 1 操作手段(刀装飾体 5 0 0 1)に対する操作を促す画像表示である前記第 1 操作関連表示とは別に、前記第 1 操作手段(刀装飾体 5 0 0 1)に対する操作を促す操作促進発光(例えば、図 1 7 0 に示される第 4 B 操作促進発光 L B 4)を実行可能な第 1 促進発光手段と、前記第 2 操作手段(操作ボタン 4 1 0)に対する操作受付がなされるとこれに応じた受付後変化を実行可能な第 2 受付後変化実行手段と、前記第 2 操作手段(操作ボタン 4 1 0)に対する操作を促す画像表示であり、且つ当該画像表示が表示状態にあるときに前記第 2 操作手段(操作ボタン 4 1 0)を操作状態に維持した場合、該第 2 操作手段(操作ボタン 4 1 0)に対する操作受付が複数回なされうる、第 2 操作関連表示(いわゆるオート連打機能の有効化対象としての操作ボタン

10

20

30

40

50

410に関する操作関連表示)を表示可能な第2操作関連表示手段と、前記第2操作手段に対する操作を促す画像表示である前記第2操作関連表示とは別に、前記第2操作手段に対する操作を促す操作促進発光(例えば、図164に示される第1B操作促進発光LB1や、図166に示される第2B操作促進発光LB2)を実行可能な第2促進発光手段とを備え、前記第2操作関連表示(いわゆるオート連打機能の有効化対象としての操作ボタン410に関する操作関連表示)が表示されているときに、前記第2操作手段(操作ボタン410)が操作状態に維持されて該第2操作手段(操作ボタン410)に対する操作受付に応じた受付後変化が複数回実行される状況が現れた後、前記第2操作手段(操作ボタン410)を操作状態に維持しているにもかかわらず該第2操作手段(操作ボタン410)に対する操作受付がなされない状況が現れた場合(例えば、図179に示されるタイミングtBa2 C2や、図180に示されるタイミングtBb2 C2など)は、当該第2操作関連表示(いわゆるオート連打機能の有効化対象としての操作ボタン410に関する操作関連表示)が表示される期間が終了した以降、前記第2操作関連表示が再び表示される状態が現れるときまで(現れた以降も)前記第2操作手段(操作ボタン410)を操作状態に維持し続けたとしても、該第2操作関連表示が表示されているなかでそれまで維持している前記操作状態の検出に基づいて前記第2操作手段(操作ボタン410)に対する操作受付が再びなされる場合はないようになっており(図179(f),(h)や、図180(f),(h)などを参照)、前記第1操作関連表示(いわゆるオート連打機能の有効化対象としての刀装飾体5001に関する操作関連表示)が表示され且つ前記第1操作手段(刀装飾体5001)に対して複数回の操作受付が許容されている状態(例えば、図170に示される第4B受付許容状態)では、前記第1操作手段(刀装飾体5001)に対する操作を促す操作促進発光(例えば、第4B操作促進発光LB4)が実行可能であり、前記第2操作関連表示(いわゆるオート連打機能の有効化対象としての操作ボタン410に関する操作関連表示)が表示され且つ前記第2操作手段(操作ボタン410)に対して複数回の操作受付が許容されている状態(例えば、図164に示される第1B受付許容状態や、図166に示される第2B受付許容状態など)では、前記第2操作手段(操作ボタン410)に対する操作を促す操作促進発光(例えば、第1B操作促進発光LB1や第2B操作促進発光LB2)が実行可能であるようにしたから、第2操作手段が再び操作状態にされて操作受付がなされたことを示唆することが期待されうる。

#### 【4663】

そしてこの場合、第1操作関連表示(いわゆるオート連打機能の有効化対象としての刀装飾体5001に関する操作関連表示)が表示されているときに第1操作手段(刀装飾体5001)が操作状態に維持されて該第1操作手段(刀装飾体5001)に対する操作受付に応じた受付後変化が複数回実行される状況が現れた後、該第1操作手段(刀装飾体5001)を操作状態に維持しているにもかかわらず該第1操作手段(刀装飾体5001)に対する操作受付がなされない状況が現れた場合であっても、当該第1操作関連表示(いわゆるオート連打機能の有効化対象としての刀装飾体5001に関する操作関連表示)が表示される期間が終了された以降も第1操作手段(刀装飾体5001)を操作状態に維持し続けると、該操作状態が維持されているなかで第1操作関連表示(いわゆるオート連打機能の有効化対象としての刀装飾体5001に関する操作関連表示)が再び表示される場合があり、該第1操作関連表示(いわゆるオート連打機能の有効化対象としての刀装飾体5001に関する操作関連表示)が表示されているなかで所定の許容条件が満たされて第1操作手段(刀装飾体5001)に対する操作受付が許容される状態になると、それまで維持している操作状態の検出に基づいて第1操作手段(刀装飾体5001)に対する操作受付がなされる状況が再び現れうるようにしてもよい。

#### 【4664】

なお、当該第40構成B40や上述した各演出例にかかる構成を実現する上では、刀装飾体5001に関する操作関連表示)が表示されているなかで刀装飾体5001に対する操作受付が許容される状態になるための条件(所定の許容条件)については、例えば、大当り判定の結果などに基づいて満たされるものであってもよいし、若しくは変動パターン

の種別に応じて予め満たされていたり、刀装飾体 5 0 0 1 に対する操作受付が許容される  
ときの演出判定や、刀装飾体 5 0 0 1 に対する操作受付に基づく演出判定の結果、刀装飾  
体 5 0 0 1 とは異なる操作手段に対する操作や操作解除などに基づいて満たされたりする  
ものであってもよく、その条件については特に限られない。

#### 【 4 6 6 5 】

また、第 1 操作関連表示（いわゆるオート連打機能の有効化対象としての刀装飾体 5 0  
0 1 に関する操作関連表示）が表示され且つ第 1 操作手段（刀装飾体 5 0 0 1 ）に対して  
複数回の操作受付が許容されている状態では（第 1 操作関連表示が表示される期間が発生  
する場合）、第 1 操作手段（刀装飾体 5 0 0 1 ）に対する操作を促す操作促進発光が（第  
1 操作関連表示が表示されてから非表示にされるまでの少なくとも一部で）実行される場  
合（図 1 7 0 （ j ）を参照）と、該操作促進発光が（第 1 操作関連表示が表示されてから  
非表示にされるまでの少なくとも一部で）実行されない場合（図 1 6 8 （ j ）や図 1 7 2  
（ j ）を参照）との両方があるようにし、第 2 操作関連表示（いわゆるオート連打機能の  
有効化対象としての操作ボタン 4 1 0 に関する操作関連表示）が表示され且つ第 2 操作手  
段（操作ボタン 4 1 0 ）に対して複数回の操作受付が許容されている状態では（第 2 操作  
関連表示が表示される期間が発生する場合）、第 2 操作手段（操作ボタン 4 1 0 ）に対す  
る操作を促す操作促進発光が（第 2 操作関連表示が表示されてから非表示にされるまでの  
少なくとも一部で）必ず実行されるようにしてもよい（図 1 6 4 （ j ）や図 1 6 6 （ j ）  
などを参照）。これにより、操作手段の種別に応じて秘匿の度合いを異ならせることが可  
能であり緊張感を付与しつつ演出性の向上を図ることが期待されうる。

#### 【 4 6 6 6 】

このような構成によれば、操作手段に対して複数回の操作受付が許容されており且つ操  
作関連表示が表示される場合であっても、第 1 操作手段（刀装飾体 5 0 0 1 ）に関しては  
、操作促進発光が実行される場合と操作促進発光が実行されない場合との両方があり、こ  
れによって若干の秘匿性が持たされうることとなるが、第 1 操作手段（刀装飾体 5 0 0 1  
）に対する操作受付がなされないようになったとしても第 1 操作関連表示（いわゆるオート  
連打機能の有効化対象としての刀装飾体 5 0 0 1 に関する操作関連表示）が表示される  
期間が再び現れるときまで（現れた以降も）第 1 操作手段（刀装飾体 5 0 0 1 ）を操作状  
態に維持すると、その維持した操作状態が検出されることに基づいて該第 1 操作手段（刀  
装飾体 5 0 0 1 ）に対する操作受付が複数回なされる状況が再び現れうるようになってい  
るから、緊張感を付与しつつ遊技興趣を好適に維持することが期待されうる。これに対し  
、第 2 操作手段（操作ボタン 4 1 0 ）に関しては、第 2 操作関連表示（いわゆるオート連  
打機能の有効化対象としての操作ボタン 4 1 0 に関する操作関連表示）が表示されてから  
非表示にされるまでの間で操作促進発光が必ず実行されるようになっているものの、該第  
2 操作手段（操作ボタン 4 1 0 ）に対する操作受付がなされないようになると、第 2 操作  
関連表示（いわゆるオート連打機能の有効化対象としての操作ボタン 4 1 0 に関する操作  
関連表示）が表示される期間が再び現れるときまで（現れた以降も）操作状態に維持す  
るだけでは、第 2 操作手段（操作ボタン 4 1 0 ）に対する操作受付が複数回なされる状況  
が再び現れることがないようになっているから、緊張感を付与しつつ遊技興趣を好適に維持  
することが期待されうる。

#### 【 4 6 6 7 】

また、第 1 操作関連表示（いわゆるオート連打機能の有効化対象としての刀装飾体 5 0  
0 1 に関する操作関連表示）が再び表示されるときの様子は、非表示にされた第 1 操作関  
連表示と同じ様子であってもよいし、非表示にされた第 1 操作関連表示とは異なる様子で  
あってもよい。

#### 【 4 6 6 8 】

また、第 2 操作関連表示（いわゆるオート連打機能の有効化対象としての操作ボタン 4  
1 0 に関する操作関連表示）が再び表示されるときの様子は、非表示にされた第 2 操作関  
連表示と同じ様子であってもよいし、非表示にされた第 2 操作関連表示とは異なる様子で  
あってもよい。

## 【 4 6 6 9 】

なお、当該第 4 0 構成 B 4 0 や上述した各演出例にかかる構成を実現する上では、「いわゆるオート連打機能の有効化対象としての刀装飾体 5 0 0 1 に関する操作関連表示」が表示されている状態においては、刀装飾体 5 0 0 1 が操作状態に維持されると、該刀装飾体 5 0 0 1 に対する操作受付に応じた受付後変化が複数回実行される状況が現れうるが、当該状況は、所定の終了条件が満たされて刀装飾体 5 0 0 1 に対する操作受付が許容されない状態になると、「いわゆるオート連打機能の有効化対象としての刀装飾体 5 0 0 1 に関する操作関連表示」が非表示の状態にされておらず表示されているなかで終了されうるようにしてもよい。また、「いわゆるオート連打機能の有効化対象としての操作ボタン 4 1 0 に関する操作関連表示」が表示されている状態においては、操作ボタン 4 1 0 が操作状態に維持されると、該操作ボタン 4 1 0 に対する操作受付に応じた受付後変化が複数回実行される状況が現れうるが、当該状況は、特定の終了条件が満たされて操作ボタン 4 1 0 に対する操作受付が許容されない状態になると、「いわゆるオート連打機能の有効化対象としての操作ボタン 4 1 0 に関する操作関連表示」が非表示の状態にされておらず表示されているなかで終了されうるようにしてもよい。

10

## 【 4 6 7 0 】

また、当該第 4 0 構成 B 4 0 を実現する上では、第 1 操作手段を操作状態に維持し続けたとき、その操作状態の検出に基づいて第 1 操作手段に対する操作受付が複数回なされる状況が、当該第 1 操作関連表示が表示される期間が終了されるよりも前や、当該第 1 操作関連表示が表示されていない状態において再び現れる場合がないようにしてもよい。

20

## 【 4 6 7 1 】

また、当該第 4 0 構成 B 4 0 を実現する上では、第 2 操作手段を操作状態に維持し続けたとき、その操作状態の検出に基づいて第 2 操作手段に対する操作受付が複数回なされる状況が、当該第 2 操作関連表示が表示される期間が終了されるよりも前や、当該第 2 操作関連表示が表示されていない状態において再び現れる場合があるようにしてもよい。

## 【 4 6 7 2 】

また、当該第 4 0 構成 B 4 0 や上述した各演出例にかかる構成を実現する上では、「いわゆるオート連打機能の有効化対象としての刀装飾体 5 0 0 1 に関する操作関連表示」として、第 1 態様（図 1 6 8 に示されるメッセージ表示 M B 3、または図 1 7 2 に示されるメッセージ表示 M B 4）及び第 2 態様（図 1 7 0 に示されるメッセージ表示 M B 4）を含む複数の表示態様のいずれかで表示可能とされるようにし、第 1 態様（例えば、図 1 6 8 に示されるメッセージ表示 M B 3）が表示され且つ刀装飾体 5 0 0 1 に対して複数回の操作受付が許容されている状態では、刀装飾体 5 0 0 1 に対する操作を促す操作促進発光が実行されず、第 2 態様（図 1 7 0 に示されるメッセージ表示 M B 4）が表示され且つ刀装飾体 5 0 0 1 に対して複数回の操作受付が許容されている状態では、刀装飾体 5 0 0 1 に対する操作を促す操作促進発光（例えば、第 4 B 操作促進発光 L B 4）が実行されるようにすることが望ましい。

30

## 【 4 6 7 3 】

また、当該第 4 0 構成 B 4 0 や上述した各演出例にかかる構成を実現する上では、「いわゆるオート連打機能の有効化対象としての刀装飾体 5 0 0 1 に関する操作関連表示」が表示されているときに、刀装飾体 5 0 0 1 が操作状態に維持されて該刀装飾体 5 0 0 1 に対する操作受付が複数回なされる状況が現れた後、刀装飾体 5 0 0 1 を操作状態に維持しているにもかかわらず該刀装飾体 5 0 0 1 に対する操作受付がなされない状況が現れた場合は、当該「いわゆるオート連打機能の有効化対象としての刀装飾体 5 0 0 1 に関する操作関連表示」が第 1 態様（図 1 6 8 に示されるメッセージ表示 M B 3、または図 1 7 2 に示されるメッセージ表示 M B 4）及び第 2 態様（図 1 7 0 に示されるメッセージ表示 M B 4）のいずれで表示されている場合であっても、刀装飾体 5 0 0 1 を操作状態に維持し続けると（維持しているなかで所定の開始条件が満たされると）、その操作状態の検出に基づいて刀装飾体 5 0 0 1 に対する操作受付が複数回なされる状況が、当該「いわゆるオート連打機能の有効化対象としての刀装飾体 5 0 0 1 に関する操作関連表示」が表示される

40

50



期間が終了されるよりも前に再び現れうるようにすることが望ましい（図 1 6 8 や図 1 7 0 などを参照）

【 4 6 7 4 】

また、当該第 4 0 構成 B 4 0 や上述した各演出例にかかる構成を実現する上で、「刀装飾体 5 0 0 1 に対する操作受付が複数回なされる状況」が再び現れるための「所定の開始条件」については、例えば、大当り判定の結果などに基づいて満たされるものであってもよいし、若しくは変動パターンの種別に応じて予め満たされていたり、刀装飾体 5 0 0 1 に対する操作受付が許容されるときに演出判定や、刀装飾体 5 0 0 1 に対する操作受付に基づく演出判定の結果、刀装飾体 5 0 0 1 とは異なる操作手段に対する操作や操作解除などに基づいて満たされたりするものであってもよく、その条件については特に限られない

10

【 4 6 7 5 】

また、当該第 4 0 構成 B 4 0 や上述した各演出例にかかる構成を実現する上では、「いわゆるオート連打機能の有効化対象としての刀装飾体 5 0 0 1 に関する操作関連表示」が表示され且つ刀装飾体 5 0 0 1 に対して複数回の操作受付が許容されている状態において、刀装飾体 5 0 0 1 に対する操作を促す操作促進発光が実行される場合（図 1 7 0 などを参照）と、前記第 1 操作手段に対する操作を促す操作促進発光が実行されない場合（図 1 6 8 や図 1 7 2 などを参照）とでは、「いわゆるオート連打機能の有効化対象としての刀装飾体 5 0 0 1 に関する操作関連表示」としての様相が異なるが、操作受付がなされたときの受付後変化は同じであるようにしてもよい。

20

【 4 6 7 6 】

また、例えば、第 4 1 構成 B 4 1 として、遊技者によって操作可能な第 1 操作手段（刀装飾体 5 0 0 1）及び第 2 操作手段（操作ボタン 4 1 0）と、判定を行う判定手段と、前記判定手段による判定にて所定の結果が得られたことに基づいて遊技者に特典を付与しうる特典付与手段と、前記第 1 操作手段（刀装飾体 5 0 0 1）に対する操作受付がなされるところに於いた受付後変化を実行可能な第 1 受付後変化実行手段と、前記第 1 操作手段（刀装飾体 5 0 0 1）に対する操作を促す表示であり、且つ当該表示が表示状態にあるときに前記第 1 操作手段（刀装飾体 5 0 0 1）を操作状態に維持した場合、該第 1 操作手段（刀装飾体 5 0 0 1）に対する操作受付が複数回なされうる、第 1 操作関連表示（いわゆるオート連打機能の有効化対象としての刀装飾体 5 0 0 1 に関する操作関連表示）を表示可能な第 1 操作関連表示手段と、前記第 1 操作関連表示（いわゆるオート連打機能の有効化対象としての刀装飾体 5 0 0 1 に関する操作関連表示）が表示されるとき、該第 1 操作関連表示に対応する第 1 操作促進音（例えば、図 1 6 8 に示される第 3 B 操作関連出力音 O B 3 や、図 1 7 0 に示される第 4 B 操作関連出力音 O B 4 など）を出力可能な第 1 促進音出力手段と、前記第 2 操作手段（操作ボタン 4 1 0）に対する操作受付がなされるところに於いた受付後変化を実行可能な第 2 受付後変化実行手段と、前記第 2 操作手段（操作ボタン 4 1 0）に対する操作を促す表示であり、且つ当該表示が表示状態にあるときに前記第 2 操作手段（操作ボタン 4 1 0）を操作状態に維持した場合、該第 2 操作手段（操作ボタン 4 1 0）に対する操作受付が複数回なされうる、第 2 操作関連表示（いわゆるオート連打機能の有効化対象としての操作ボタン 4 1 0 に関する操作関連表示）を表示可能な第 2 操作関連表示手段と、前記第 2 操作関連表示（いわゆるオート連打機能の有効化対象としての操作ボタン 4 1 0 に関する操作関連表示）が表示されるとき、該第 2 操作関連表示に対応する第 2 操作促進音（例えば、図 1 6 4 に示される第 1 B 操作関連出力音 O B 1 や、図 1 6 6 に示される第 2 B 操作関連出力音 O B 2 など）を出力可能な第 2 促進音出力手段とを備え、前記第 2 操作関連表示（いわゆるオート連打機能の有効化対象としての操作ボタン 4 1 0 に関する操作関連表示）が表示されているときに、前記第 2 操作手段（操作ボタン 4 1 0）が操作状態に維持されて該第 2 操作手段（操作ボタン 4 1 0）に対する操作受付に応じた受付後変化が複数回実行される状況が現れた後、前記第 2 操作手段（操作ボタン 4 1 0）を操作状態に維持しているにもかかわらず該第 2 操作手段（操作ボタン 4 1 0）に対する操作受付がなされない状況が現れた場合（例えば、図 1 7 9 に示されるタ

30

40

50

イミング t B a 2 C 2 や、図 1 8 0 に示されるタイミング t B b 2 C 2 など) は、当該第 2 操作関連表示(いわゆるオート連打機能の有効化対象としての操作ボタン 4 1 0 に関する操作関連表示)が表示される期間が終了した以降、前記第 2 操作関連表示が再び表示される状態が現れるときまで(現れた以降も)前記第 2 操作手段(操作ボタン 4 1 0)を操作状態に維持し続けたとしても、該第 2 操作関連表示が表示されているなかでそれまで維持している前記操作状態の検出に基づいて前記第 2 操作手段(操作ボタン 4 1 0)に対する操作受付が再びなされる場合はないようになっており(図 1 7 9 (f), (h) や、図 1 8 0 (f), (h) など参照)、前記第 1 操作関連表示(いわゆるオート連打機能の有効化対象としての刀装飾体 5 0 0 1 に関する操作関連表示)が表示されるときは、前記第 1 操作促進音(例えば、図 1 6 8 に示される第 3 B 操作関連出力音 O B 3 や、図 1 7 0 に示される第 4 B 操作関連出力音 O B 4 など)が出力可能であり、前記第 2 操作関連表示が表示されるときは、前記第 2 操作促進音(例えば、図 1 6 4 に示される第 1 B 操作関連出力音 O B 1 や、図 1 6 6 に示される第 2 B 操作関連出力音 O B 2 など)が出力可能であるようにしたから、操作手段に対する操作受付が複数回なされる状況が生み出されやすくして緊張感を好適に提供することが期待されうる。

10

#### 【4677】

そしてこの場合、第 1 操作関連表示(いわゆるオート連打機能の有効化対象としての刀装飾体 5 0 0 1 に関する操作関連表示)が表示されているときに第 1 操作手段(刀装飾体 5 0 0 1)が操作状態に維持されて該第 1 操作手段(刀装飾体 5 0 0 1)に対する操作受付に応じた受付後変化が複数回実行される状況が現れた後、該第 1 操作手段(刀装飾体 5 0 0 1)を操作状態に維持しているにもかかわらず該第 1 操作手段(刀装飾体 5 0 0 1)に対する操作受付がなされない状況が現れた場合であっても、当該第 1 操作関連表示(いわゆるオート連打機能の有効化対象としての刀装飾体 5 0 0 1 に関する操作関連表示)が表示される期間が終了された以降も第 1 操作手段(刀装飾体 5 0 0 1)を操作状態に維持し続けると、該操作状態が維持されているなかで第 1 操作関連表示(いわゆるオート連打機能の有効化対象としての刀装飾体 5 0 0 1 に関する操作関連表示)が再び表示される場合があり、該第 1 操作関連表示(いわゆるオート連打機能の有効化対象としての刀装飾体 5 0 0 1 に関する操作関連表示)が表示されているなかで所定の許容条件が満たされて第 1 操作手段(刀装飾体 5 0 0 1)に対する操作受付が許容される状態になると、それまで維持している操作状態の検出に基づいて第 1 操作手段(刀装飾体 5 0 0 1)に対する操作受付がなされる状況が再び現れうるようにしてもよい。

20

30

#### 【4678】

なお、当該第 4 1 構成 B 4 1 や上述した各演出例にかかる構成を実現する上では、刀装飾体 5 0 0 1 に関する操作関連表示)が表示されているなかで刀装飾体 5 0 0 1 に対する操作受付が許容される状態になるための条件(所定の許容条件)については、例えば、大当り判定の結果などに基づいて満たされるものであってもよいし、若しくは変動パターンの種別に応じて予め満たされていたり、刀装飾体 5 0 0 1 に対する操作受付が許容されるときの演出判定や、刀装飾体 5 0 0 1 に対する操作受付に基づく演出判定の結果、刀装飾体 5 0 0 1 とは異なる操作手段に対する操作や操作解除などに基づいて満たされたりするものであってもよく、その条件については特に限られない。

40

#### 【4679】

また、(第 2 操作手段(操作ボタン 4 1 0)に対する操作受付が許容されているなかで、または第 2 操作手段(操作ボタン 4 1 0)に対する操作受付が許容されるときに)第 2 操作関連表示(いわゆるオート連打機能の有効化対象としての操作ボタン 4 1 0 に関する操作関連表示)が表示されるときは、第 2 操作促進音(例えば、図 1 6 4 に示される第 1 B 操作関連出力音 O B 1 や、図 1 6 6 に示される第 2 B 操作関連出力音 O B 2 など)が必ず出力されるが、第 1 操作関連表示(いわゆるオート連打機能の有効化対象としての刀装飾体 5 0 0 1 に関する操作関連表示)が表示されるときは、第 1 操作促進音(例えば、図 1 6 8 に示される第 3 B 操作関連出力音 O B 3 や、図 1 7 0 に示される第 4 B 操作関連出力音 O B 4 など)が出力される場合(図 1 6 8 や図 1 7 0 など参照)と、第 1 操作促進

50

音が出力されない場合（図 172 を参照）との両方があるようにしてもよい。これにより、操作手段の種別に応じて秘匿の度合いを異ならせることが可能であり緊張感を付与しつつ演出性の向上を図ることが期待されうる。

【4680】

このような構成によれば、第 1 操作手段（刀装飾体 5001）に関しては、第 1 操作関連表示（いわゆるオート連打機能の有効化対象としての刀装飾体 5001 に関する操作関連表示）が表示されるとき、第 1 操作促進音出力される場合と、第 1 操作促進音出力されない場合との両方があり、これによって若干の秘匿性が持たされうることとなるが、第 1 操作手段（刀装飾体 5001）に対する操作受付がなされないようになったとしても第 1 操作関連表示（いわゆるオート連打機能の有効化対象としての刀装飾体 5001 に関する操作関連表示）が表示される期間が再び現れるときまで（現れた以降も）第 1 操作手段（刀装飾体 5001）を操作状態に維持すると、その維持した操作状態が検出されることに基づいて該第 1 操作手段（刀装飾体 5001）に対する操作受付が複数回なされる状況が再び現れうるようになってい 10  
 るから、緊張感を付与しつつ遊技興趣を好適に維持することが期待されうる。これに対し、第 2 操作手段（操作ボタン 410）に関しては、第 2 操作関連表示（いわゆるオート連打機能の有効化対象としての操作ボタン 410 に関する操作関連表示）が表示されるときは第 2 操作促進音が必ず出力されるようになっているものの、該第 2 操作手段（操作ボタン 410）に対する操作受付がなされないようになると、第 2 操作関連表示（いわゆるオート連打機能の有効化対象としての操作ボタン 410 に関する操作関連表示）が表示される期間が再び現れるときまで（現れた以降も）操作状態 20  
 に維持するだけでは、第 2 操作手段（操作ボタン 410）に対する操作受付が複数回なされる状況が再び現れることがないようになってい 30  
 るから、緊張感を付与しつつ遊技興趣を好適に維持することが期待されうる。

【4681】

また、第 1 操作関連表示（いわゆるオート連打機能の有効化対象としての刀装飾体 5001 に関する操作関連表示）が再び表示されるときは、非表示にされた第 1 操作関連表示と同じ態様であってもよいし、非表示にされた第 1 操作関連表示とは異なる態様であってもよい。

【4682】

また、第 2 操作関連表示（いわゆるオート連打機能の有効化対象としての操作ボタン 410 に関する操作関連表示）が再び表示されるときは、非表示にされた第 2 操作関連表示と同じ態様であってもよいし、非表示にされた第 2 操作関連表示とは異なる態様であってもよい。

【4683】

なお、当該第 4 1 構成 B 4 1 や上述した各演出例にかかる構成を実現する上では、「いわゆるオート連打機能の有効化対象としての刀装飾体 5001 に関する操作関連表示」が表示されている状態においては、刀装飾体 5001 が操作状態に維持されると、該刀装飾体 5001 に対する操作受付に応じた受付後変化が複数回実行される状況が現れうるが、当該状況は、所定の終了条件が満たされて刀装飾体 5001 に対する操作受付が許容されない状態になると、「いわゆるオート連打機能の有効化対象としての刀装飾体 5001 に関する操作関連表示」が非表示の状態にされておらず表示されているなかで終了され 40  
 うるようによい。また、「いわゆるオート連打機能の有効化対象としての操作ボタン 410 に関する操作関連表示」が表示されている状態においては、操作ボタン 410 が操作状態に維持されると、該操作ボタン 410 に対する操作受付に応じた受付後変化が複数回実行される状況が現れうるが、当該状況は、特定の終了条件が満たされて操作ボタン 410 に対する操作受付が許容されない状態になると、「いわゆるオート連打機能の有効化対象としての操作ボタン 410 に関する操作関連表示」が非表示の状態にされておらず表示されているなかで終了されうるようによい。

【4684】

また、当該第 4 1 構成 B 4 1 を実現する上では、第 1 操作手段を操作状態に維持し続け 50

たとき、その操作状態の検出に基づいて第1操作手段に対する操作受付が複数回なされる状況が、当該第1操作関連表示が表示される期間が終了されるよりも前や、当該第1操作関連表示が表示されていない状態において再び現れる場合がないようにしてもよい。

【4685】

また、当該第41構成B41を実現する上では、第2操作手段を操作状態に維持し続けたとき、その操作状態の検出に基づいて第2操作手段に対する操作受付が複数回なされる状況が、当該第2操作関連表示が表示される期間が終了されるよりも前や、当該第2操作関連表示が表示されていない状態において再び現れる場合があるようにしてもよい。

【4686】

また、当該第41構成B41や上述した各演出例にかかる構成を実現する上では、「いわゆるオート連打機能の有効化対象としての刀装飾体5001に関する操作関連表示」として、第1態様（例えば、図172に示されるメッセージ表示MB5）及び第2態様（図168に示されるメッセージ表示MB3、または図170に示されるメッセージ表示MB4）を含む複数の表示態様のいずれかで表示可能とされるようにし、第1態様（例えば、図172に示されるメッセージ表示MB5）が表示されるときは、刀装飾体5001に対する操作を促す操作促進音が出力されず、第2態様（図168に示されるメッセージ表示MB3、または図170に示されるメッセージ表示MB4）が表示されるときは、刀装飾体5001に対する操作を促す操作促進音が出力されるようにすることが望ましい。

【4687】

また、当該第41構成B41や上述した各演出例にかかる構成を実現する上では、「いわゆるオート連打機能の有効化対象としての刀装飾体5001に関する操作関連表示」が表示されているときに、刀装飾体5001が操作状態に維持されて該刀装飾体5001に対する操作受付が複数回なされる状況が現れた後、刀装飾体5001を操作状態に維持しているにもかかわらず該刀装飾体5001に対する操作受付がなされない状況が現れた場合は、当該「いわゆるオート連打機能の有効化対象としての刀装飾体5001に関する操作関連表示」が第1態様（例えば、図172に示されるメッセージ表示MB5）及び第2態様（図168に示されるメッセージ表示MB3、または図170に示されるメッセージ表示MB4）のいずれで表示されている場合であっても、刀装飾体5001を操作状態に維持し続けると（維持しているなかで所定の開始条件が満たされると）、その操作状態の検出に基づいて刀装飾体5001に対する操作受付が複数回なされる状況が、当該「いわゆるオート連打機能の有効化対象としての刀装飾体5001に関する操作関連表示」が表示される期間が終了されるよりも前に再び現れうるようにすることが望ましい（図181や図182などを参照）。

【4688】

また、当該第41構成B41や上述した各演出例にかかる構成を実現する上で、「刀装飾体5001に対する操作受付が複数回なされる状況」が再び現れるための「所定の開始条件」については、例えば、大当たり判定の結果などに基づいて満たされるものであってもよいし、若しくは変動パターンの種別に応じて予め満たされていたり、刀装飾体5001に対する操作受付が許容されときの演出判定や、刀装飾体5001に対する操作受付に基づく演出判定の結果、刀装飾体5001とは異なる操作手段に対する操作や操作解除などに基づいて満たされたりするものであってもよく、その条件については特に限られない。

【4689】

また、当該第41構成B41や上述した各演出例にかかる構成を実現する上では、「いわゆるオート連打機能の有効化対象としての刀装飾体5001に関する操作関連表示」が表示されるときに刀装飾体5001に対する操作を促す操作促進音が出力される場合（図168や図170などを参照）と、該操作促進音が出力されない場合（図172などを参照）とでは、「いわゆるオート連打機能の有効化対象としての刀装飾体5001に関する操作関連表示」としての態様が異なるが、操作受付がなされたときの受付後変化は同じであるようにしてもよい。

10

20

30

40

50

## 【 4 6 9 0 】

また、例えば、第 4 2 構成 B 4 2 として、遊技者によって操作可能な第 1 操作手段（刀装飾体 5 0 0 1）及び第 2 操作手段（操作ボタン 4 1 0）と、判定を行う判定手段と、前記判定手段による判定にて所定の結果が得られたことに基づいて遊技者に特典を付与する特典付与手段と、前記第 1 操作手段（刀装飾体 5 0 0 1）に対する操作受付がなされるとこれに応じた受付後変化を実行可能な第 1 受付後変化実行手段と、前記第 1 操作手段（刀装飾体 5 0 0 1）に対する操作を促す表示であり、且つ当該表示が表示状態にあるときに前記第 1 操作手段（刀装飾体 5 0 0 1）を操作状態に維持した場合、該第 1 操作手段（刀装飾体 5 0 0 1）に対する操作受付が複数回なされうる、第 1 操作関連表示（いわゆるオート連打機能の有効化対象としての刀装飾体 5 0 0 1 に関する操作関連表示）を表示可能な第 1 操作関連表示手段と、前記第 2 操作手段（操作ボタン 4 1 0）に対する操作受付がなされるとこれに応じた受付後変化を実行可能な第 2 受付後変化実行手段と、前記第 2 操作手段（操作ボタン 4 1 0）に対する操作を促す表示であり、且つ当該表示が表示状態にあるときに前記第 2 操作手段（操作ボタン 4 1 0）を操作状態に維持した場合、該第 2 操作手段（操作ボタン 4 1 0）に対する操作受付が複数回なされうる、第 2 操作関連表示（いわゆるオート連打機能の有効化対象としての操作ボタン 4 1 0 に関する操作関連表示）を表示可能な第 2 操作関連表示手段とを備え、前記第 1 操作関連表示（いわゆるオート連打機能の有効化対象としての刀装飾体 5 0 0 1 に関する操作関連表示）が表示されていない状態においても、前記第 1 操作手段（刀装飾体 5 0 0 1）に対する操作受付がなされるとこれに応じた受付後変化が実行される場合があり、この場合、前記第 1 操作手段（刀装飾体 5 0 0 1）が操作状態に維持されると該第 1 操作手段（刀装飾体 5 0 0 1）に対する操作受付に応じた受付後変化が複数回実行されうようになり（図 1 7 6 を参照）、前記第 2 操作関連表示（いわゆるオート連打機能の有効化対象としての操作ボタン 4 1 0 に関する操作関連表示）が表示されていない状態においても、前記第 2 操作手段（操作ボタン 4 1 0）に対する操作受付がなされるとこれに応じた受付後変化が実行される場合があり、この場合、前記第 2 操作手段（操作ボタン 4 1 0）が操作状態に維持されると該第 2 操作手段（操作ボタン 4 1 0）に対する操作受付に応じた受付後変化が複数回実行されうようになり（図 1 7 4 を参照）、前記第 2 操作関連表示（いわゆるオート連打機能の有効化対象としての操作ボタン 4 1 0 に関する操作関連表示）が表示されているときに、前記第 2 操作手段（操作ボタン 4 1 0）が操作状態に維持されて該第 2 操作手段（操作ボタン 4 1 0）に対する操作受付に応じた受付後変化が複数回実行される状況が現れた後、前記第 2 操作手段（操作ボタン 4 1 0）を操作状態に維持しているにもかかわらず該第 2 操作手段（操作ボタン 4 1 0）に対する操作受付がなされない状況が現れた場合（例えば、図 1 8 4 に示されるタイミング t B a 2 C 2 や、図 1 8 5 に示されるタイミング t B b 2 C 2 など）は、当該第 2 操作関連表示（いわゆるオート連打機能の有効化対象としての操作ボタン 4 1 0 に関する操作関連表示）が表示される期間が終了された以降までにわたって前記第 2 操作手段（操作ボタン 4 1 0）を操作状態に維持し続けたとしても、前記第 2 操作関連表示（いわゆるオート連打機能の有効化対象としての操作ボタン 4 1 0 に関する操作関連表示）が非表示の状態にされているなかでそれまで維持している前記操作状態の検出に基づいて前記第 2 操作手段（操作ボタン 4 1 0）に対する操作受付が再びなされる場合はないようになり（図 1 8 4 や図 1 8 5 などを参照）、前記第 2 操作手段（操作ボタン 4 1 0）が操作状態で維持されているときに該第 2 操作手段（操作ボタン 4 1 0）に対する操作受付に応じた受付後変化が複数回実行される場合、該受付後変化が複数回実行される時の間隔は、特定時間以下の時間とされうようにした（図 1 6 4 や図 1 8 4 に示される第 1 B 受付許容状態を参照）。すなわちこの場合、いわゆるオート連打機能が有効化されているときに操作受付がなされる間隔が比較的短い間隔にされるから、第 2 操作手段（操作ボタン 4 1 0）に対する操作受付がなされない状況が現れたことを比較的早期に認識し易くし、第 2 操作手段（操作ボタン 4 1 0）の操作状態を解除するよう促すことが期待されうる。

## 【 4 6 9 1 】

10

20

30

40

50

そしてこの場合、第1操作関連表示（いわゆるオート連打機能の有効化対象としての刀装飾体5001に関する操作関連表示）が表示されているときに第1操作手段（刀装飾体5001）が操作状態に維持されて該第1操作手段（刀装飾体5001）に対する操作受付に応じた受付後変化が複数回実行される状況が現れた後、該第1操作手段（刀装飾体5001）を操作状態に維持しているにもかかわらず該第1操作手段（刀装飾体5001）に対する操作受付がなされない状況が現れた場合（例えば、図186や図187などに示されるタイミングtBc2 C2, タイミングtBe2 C2）であっても、当該第1操作関連表示（いわゆるオート連打機能の有効化対象としての刀装飾体5001に関する操作関連表示）が表示される期間が終了された後、該第1操作関連表示（いわゆるオート連打機能の有効化対象としての刀装飾体5001に関する操作関連表示）が非表示の状態に 10  
 されているなかで所定の許容条件が満たされるときまで第1操作手段（刀装飾体5001）を操作状態に維持し続けると、それまで維持した操作状態の検出に基づいて該第1操作手段（刀装飾体5001）に対する操作受付がなされる状況が再び現れうるようにしてもよい（例えば、図186や図187などに示されるタイミングtBc5B, タイミングtBe5B）。

#### 【4692】

なお、当該第42構成B42や上述した各演出例にかかる構成を実現する上では、刀装飾体5001に関する操作関連表示が非表示の状態にされているなかで刀装飾体5001 20  
 に対する操作受付が許容される状態になるための条件（所定の許容条件）については、例えば、大当り判定の結果などに基づいて満たされるものであってもよいし、若しくは変動パターンの種別に応じて予め満たされていたり、刀装飾体5001に対する操作受付が許容されるときに演出判定や、刀装飾体5001に対する操作受付に基づく演出判定の結果、刀装飾体5001とは異なる操作手段に対する操作や操作解除などに基づいて満たされたりするものであってもよく、その条件については特に限られない。

#### 【4693】

また、第1操作関連表示（いわゆるオート連打機能の有効化対象としての刀装飾体5001に関する操作関連表示）が表示される期間にあるときに第1操作手段（刀装飾体5001）が操作状態に維持されると、該第1操作手段（刀装飾体5001）に対する操作受付に応じた受付後変化が複数回実行されうるが、この際、該受付後変化が複数回実行されるときの間隔（オート連打機能で受付後変化が生じる間隔）は、特定時間以下の時間とされるようにし（図168や図186などに示される第3B受付許容状態、図170などに示される第4B受付許容状態や、図172や図187などに示される第5B受付許容状態）、第2操作関連表示（いわゆるオート連打機能の有効化対象としての操作ボタン410に関する操作関連表示）が表示される期間にあるときに第2操作手段（操作ボタン410）が操作状態に維持されると、該第2操作手段（操作ボタン410）に対する操作受付に応じた受付後変化が複数回実行されうるが、この際、該受付後変化が複数回実行されるときの間隔（オート連打機能で受付後変化が生じる間隔）は、特定時間以下の時間とされる場合（例えば、図164や図184などに示される第1B受付許容状態）と、特定時間よりも長い時間とされる場合（例えば、図166や図185などに示される第2B受付許容状態）との両方があるようにしてもよい。 30  
 40

#### 【4694】

このような構成によれば、第1操作手段（刀装飾体5001）に対していわゆるオート連打機能が有効化されているときには受付後変化の生じる間隔が比較的短い間隔にされるから、オート連打機能が無効になった場合にはそれを比較的早期に認識し易くすることが可能であることに加えて、第1操作関連表示（いわゆるオート連打機能の有効化対象としての刀装飾体5001に関する操作関連表示）が表示される期間が終了された後も、第1操作関連表示（いわゆるオート連打機能の有効化対象としての刀装飾体5001に関する操作関連表示）が非表示の状態にされているなかで所定の許容条件が満たされるときまで第1操作手段（刀装飾体5001）を操作状態に維持し続けると、それまで維持した操作状態の検出に基づいて該第1操作手段（刀装飾体5001）に対する操作受付がなされる 50

状況が再び現れうるようになっているから、第1操作手段（刀装飾体5001）に対してオート連打機能が有効化されているときの遊技興趣を好適に維持することが期待されうる。これに対し、第2操作手段（操作ボタン410）に対していわゆるオート連打機能が有効化されているときには受付後変化の生じる間隔が比較的短い間隔にされる場合と比較的長い間隔にされる場合との両方があり、オート連打機能が無効になった場合にはそれを比較的早期に認識できるとは限らないようにされることに加えて、当該第2操作関連表示（いわゆるオート連打機能の有効化対象としての操作ボタン410に関する操作関連表示）が表示される期間が終了した以降、第2操作手段（操作ボタン410）を操作状態に維持し続けたとしても、該第2操作関連表示（いわゆるオート連打機能の有効化対象としての操作ボタン410に関する操作関連表示）が表示されていないなかでそれまで維持している上記操作状態の検出に基づいて第2操作手段（操作ボタン410）に対する操作受付が再びなされる場合はないようになっているから、第2操作手段（操作ボタン410）に対してオート連打機能が有効化されているときの緊張感を好適に維持することが期待されうる。

10

## 【4695】

なお、当該第42構成B42や上述した各演出例にかかる構成を実現する上では、「いわゆるオート連打機能の有効化対象としての刀装飾体5001に関する操作関連表示」が表示されている状態においては、刀装飾体5001が操作状態に維持されると、該刀装飾体5001に対する操作受付に応じた受付後変化が複数回実行される状況が現れうるが、当該状況は、所定の終了条件が満たされて刀装飾体5001に対する操作受付が許容されない状態になると、「いわゆるオート連打機能の有効化対象としての刀装飾体5001に関する操作関連表示」が非表示の状態にされておらず表示されているなかで終了されるようにしてもよい。また、「いわゆるオート連打機能の有効化対象としての操作ボタン410に関する操作関連表示」が表示されている状態においては、操作ボタン410が操作状態に維持されると、該操作ボタン410に対する操作受付に応じた受付後変化が複数回実行される状況が現れうるが、当該状況は、特定の終了条件が満たされて操作ボタン410に対する操作受付が許容されない状態になると、「いわゆるオート連打機能の有効化対象としての操作ボタン410に関する操作関連表示」が非表示の状態にされておらず表示されているなかで終了されるようにしてもよい。

20

## 【4696】

また、当該構成42構成B42を実現する上では、操作受付がなされなくなった第1操作手段を操作状態に維持し続けたとき、第1操作関連表示が表示される期間が再び発生したとしても、該第1操作関連表示が表示されているなかで、それまで維持した操作状態の検出に基づいて第1操作手段に対する操作受付が複数回なされる状況が再び現れる場合がないようにしてもよい。

30

## 【4697】

また、当該構成42構成B42を実現する上では、操作受付がなされなくなった第2操作手段を操作状態に維持し続けたとき、第2操作関連表示が表示される期間が再び発生すると、該第2操作関連表示が表示されているなかで、それまで維持した操作状態の検出に基づいて第2操作手段に対する操作受付が複数回なされる状況が再び現れる場合があるようにしてもよい。

40

## 【4698】

また、当該構成42構成B42を実現する上では、第1操作手段に対していわゆるオート連打機能（長押し機能）が有効化されているときに受付後変化の生じる間隔や、第2操作手段に対していわゆるオート連打機能（長押し機能）が有効化されているときに受付後変化の生じる間隔は、一定の時間（予め定められた時間）であってもよいし、不定の時間（予め定められていない時間）であってもよい。

## 【4699】

また、当該第42構成B42や上述した各演出例にかかる構成を実現する上では、「いわゆるオート連打機能の有効化対象としての操作ボタン410に関する操作関連表示」が

50

特別態様（第 1 B 受付許容状態に対応するメッセージ表示 M B 1）で表示される期間にあるときに操作ボタン 4 1 0 が操作状態に維持された場合、該操作ボタン 4 1 0 に対する操作受付が複数回なされるときの間隔（オートで操作受付がなされる間隔）は、特定時間よりも長い時間とされる場合がなく、必ず、特定時間以下の時間とされるようにすることが望ましい（図 1 6 4 や図 1 8 4 などを参照）。

【 4 7 0 0 】

また、当該第 4 2 構成 B 4 2 や上述した各演出例にかかる構成を実現する上では、「いわゆるオート連打機能の有効化対象としての操作ボタン 4 1 0 に関する操作関連表示」が特別態様（第 2 B 受付許容状態に対応するメッセージ表示 M B 2）で表示される期間にあるときに操作ボタン 4 1 0 が操作状態に維持された場合、操作ボタン 4 1 0 に対する操作 10  
受付が複数回なされるときの間隔（オートで操作受付がなされる間隔）は、特定時間よりも長い時間とされる場合と、特定時間以下の時間との両方があるようにしてもよい（図 1 6 6 や図 1 8 5 などを参照）。

【 4 7 0 1 】

また、当該第 4 2 構成 B 4 2 や上述した各演出例にかかる構成を実現する上では、「いわゆるオート連打機能の有効化対象としての操作ボタン 4 1 0 に関する操作関連表示が表示されていない状態において操作ボタン 4 1 0 が操作状態で維持されていることに基づいて該操作ボタン 4 1 0 に対する操作受付が複数回なされるときの間隔（オートで操作受付 20  
がなされる間隔）は、特定時間よりも長い時間とされる場合がなく、必ず、特定時間以下の時間とされるようにしてもよい（図 1 7 4 などを参照）。

【 4 7 0 2 】

また、当該第 4 2 構成 B 4 2 や上述した各演出例にかかる構成を実現する上では、「いわゆるオート連打機能の有効化対象としての刀装飾体 5 0 0 1 に関する操作関連表示」が表示されている期間では、刀装飾体 5 0 0 1 が操作状態に維持されると、該刀装飾体 5 0 0 1 に対する操作受付が複数回なされる状況が現れうるが、「いわゆるオート連打機能の有効化対象としての刀装飾体 5 0 0 1 に関する操作関連表示」が非表示の状態になるよりも前に当該状況が終了される所定条件が満たされる場合と該所定条件が満たされない場合との両方があるようにしてもよい。これに対し、「いわゆるオート連打機能の有効化対象としての操作ボタン 4 1 0 に関する操作関連表示」が表示されている期間では、操作ボタ 30  
ン 4 1 0 が操作状態に維持されると、該操作ボタン 4 1 0 に対する操作受付が複数回なされる状況が現れうるが、「いわゆるオート連打機能の有効化対象としての操作ボタン 4 1 0 に関する操作関連表示」が非表示の状態になるよりも前に当該状況が終了される条件が必ず満たされるようにしてもよい。

【 4 7 0 3 】

また、当該第 4 2 構成 B 4 2 や上述した各演出例にかかる構成を実現する上では、「いわゆるオート連打機能の有効化対象としての刀装飾体 5 0 0 1 に関する操作関連表示」が非表示の状態にされているなかで維持している操作状態の検出に基づいて刀装飾体 5 0 0 1 に対する操作受付が再びなされるときの間隔は、「いわゆるオート連打機能の有効化対象としての刀装飾体 5 0 0 1 に関する操作関連表示」が表示されているときに刀装飾体 5 0 0 1 が操作状態に維持されて該刀装飾体 5 0 0 1 に対する操作受付が複数回なされる状 40  
況が現れているときと同じ態様（間隔）にするようにしてもよい。

【 4 7 0 4 】

また、例えば、第 4 3 構成 B 4 3 として、遊技者によって操作可能な第 1 操作手段（刀装飾体 5 0 0 1）及び第 2 操作手段（操作ボタン 4 1 0）と、判定を行う判定手段と、前記判定手段による判定にて所定の結果が得られたことに基づいて遊技者に特典を付与する特典付与手段と、前記第 1 操作手段（刀装飾体 5 0 0 1）に対する操作受付がなされるとこれに応じた受付後変化を実行可能な第 1 受付後変化実行手段と、前記第 1 操作手段（刀装飾体 5 0 0 1）に対する操作を促す表示であり、且つ当該表示が表示状態にあるときに前記第 1 操作手段（刀装飾体 5 0 0 1）を操作状態に維持した場合、該第 1 操作手段（刀装飾体 5 0 0 1）に対する操作受付が複数回なされうる、第 1 操作関連表示（いわゆる 50



オート連打機能の有効化対象としての刀装飾体 5 0 0 1 に関する操作関連表示)を表示可能な第 1 操作関連表示手段と、前記第 2 操作手段(操作ボタン 4 1 0)に対する操作受付がなされるとこれに応じた受付後変化を実行可能な第 2 受付後変化実行手段と、前記第 2 操作手段(操作ボタン 4 1 0)に対する操作を促す表示であり、且つ当該表示が表示状態にあるときに前記第 2 操作手段(操作ボタン 4 1 0)を操作状態に維持した場合、該第 2 操作手段(操作ボタン 4 1 0)に対する操作受付が複数回なされうる、第 2 操作関連表示(いわゆるオート連打機能の有効化対象としての操作ボタン 4 1 0 に関する操作関連表示)を表示可能な第 2 操作関連表示手段とを備え、前記第 1 操作関連表示(いわゆるオート連打機能の有効化対象としての刀装飾体 5 0 0 1 に関する操作関連表示)が表示されていない状態においても、前記第 1 操作手段(刀装飾体 5 0 0 1)に対する操作受付がなされ 10  
るとこれに応じた受付後変化が実行される場合があり、この場合、前記第 1 操作手段(刀装飾体 5 0 0 1)が操作状態に維持されると該第 1 操作手段(刀装飾体 5 0 0 1)に対する操作受付に応じた受付後変化が複数回実行されうようになり(図 1 7 6 を参照)、前記第 2 操作関連表示(いわゆるオート連打機能の有効化対象としての操作ボタン 4 1 0 に関する操作関連表示)が表示されていない状態においても、前記第 2 操作手段(操作ボタン 4 1 0)に対する操作受付がなされるとこれに応じた受付後変化が実行される場合があり、この場合、前記第 2 操作手段(操作ボタン 4 1 0)が操作状態に維持されると該第 2 操作手段(操作ボタン 4 1 0)に対する操作受付に応じた受付後変化が複数回実行されうようになり(図 1 7 4 を参照)、前記第 2 操作関連表示(いわゆるオート連打機能の有効化対象としての操作ボタン 4 1 0 に関する操作関連表示)が表示されてい 20  
るときに、前記第 2 操作手段(操作ボタン 4 1 0)が操作状態に維持されて該第 2 操作手段(操作ボタン 4 1 0)に対する操作受付に応じた受付後変化が複数回実行される状況が現れた後、前記第 2 操作手段(操作ボタン 4 1 0)を操作状態に維持しているにもかかわらず該第 2 操作手段(操作ボタン 4 1 0)に対する操作受付がなされない状況が現れた場合(例えば、図 1 8 4 に示されるタイミング t B a 2 C 2 や、図 1 8 5 に示されるタイミング t B b 2 C 2 など)は、当該第 2 操作関連表示(いわゆるオート連打機能の有効化対象としての操作ボタン 4 1 0 に関する操作関連表示)が表示される期間が終了された以降までにならば前記第 2 操作手段(操作ボタン 4 1 0)を操作状態に維持し続けたとしても、前記第 2 操作関連表示(いわゆるオート連打機能の有効化対象としての操作ボタン 4 1 0 に関する操作関連表示)が非表示の状態にされているなかでそれまで維持している前記操作状態の検出に基づいて前記第 2 操作手段(操作ボタン 4 1 0)に対する操作受付が再びなされる場合はないようになり(図 1 8 4 や図 1 8 5 などを参照)、前記第 2 操作手段(操作ボタン 4 1 0)が操作状態で維持されているときに該第 2 操作手段(操作ボタン 4 1 0)に対する操作受付に応じた受付後変化が複数回実行される場合、該受付後変化が複数回実行される時の間隔は、一定の時間とされうようにした(図 1 6 4 や図 1 8 4 に示される第 1 B 受付許容状態を参照)。すなわちこの場合、いわゆるオート連打機能が有効化されているときに操作受付がなされる間隔が一定の時間にされるから、第 2 操作手段(操作ボタン 4 1 0)に対する操作受付がなされない状況が現れたことを比較的早期に認識し易くし、第 2 操作手段(操作ボタン 4 1 0)の操作状態を解除するよう 40  
促すことが期待されうる。

#### 【 4 7 0 5 】

そしてこの場合、第 1 操作関連表示(いわゆるオート連打機能の有効化対象としての刀装飾体 5 0 0 1 に関する操作関連表示)が表示されているときに第 1 操作手段(刀装飾体 5 0 0 1)が操作状態に維持されて該第 1 操作手段(刀装飾体 5 0 0 1)に対する操作受付に応じた受付後変化が複数回実行される状況が現れた後、該第 1 操作手段(刀装飾体 5 0 0 1)を操作状態に維持しているにもかかわらず該第 1 操作手段(刀装飾体 5 0 0 1)に対する操作受付がなされない状況が現れた場合(例えば、図 1 8 6 や図 1 8 7 などに示されるタイミング t B c 2 C 2 , タイミング t B e 2 C 2 )であっても、当該第 1 操作関連表示(いわゆるオート連打機能の有効化対象としての刀装飾体 5 0 0 1 に関する操作関連表示)が表示される期間が終了された後、該第 1 操作関連表示(いわゆるオート連 50

打機能の有効化対象としての刀装飾体5001に関する操作関連表示)が非表示の状態にされているなかで所定の許容条件が満たされるときまで第1操作手段(刀装飾体5001)を操作状態に維持し続けると、それまで維持した操作状態の検出に基づいて該第1操作手段(刀装飾体5001)に対する操作受付がなされる状況が再び現れうるようにしてもよい(例えば、図186や図187などに示されるタイミングtBc5B, タイミングtBe5B)。

#### 【4706】

なお、当該第43構成B43や上述した各演出例にかかる構成を実現する上では、刀装飾体5001に関する操作関連表示が非表示の状態にされているなかで刀装飾体5001に対する操作受付が許容される状態になるための条件(所定の許容条件)については、例えば、大当り判定の結果などに基づいて満たされるものであってもよいし、若しくは変動パターンの種別に応じて予め満たされていたり、刀装飾体5001に対する操作受付が許容されるときは演出判定や、刀装飾体5001に対する操作受付に基づく演出判定の結果、刀装飾体5001とは異なる操作手段に対する操作や操作解除などに基づいて満たされたりするものであってもよく、その条件については特に限られない。

#### 【4707】

また、第1操作関連表示(いわゆるオート連打機能の有効化対象としての刀装飾体5001に関する操作関連表示)が表示される期間にあるときに第1操作手段(刀装飾体5001)が操作状態に維持されると、該第1操作手段(刀装飾体5001)に対する操作受付に応じた受付後変化が複数回実行されうるが、この際、該受付後変化が複数回実行されるときの間隔(オート連打機能で受付後変化が生じる間隔)は、一定の時間(予め定められた時間)とされるようにし(図168や図186などに示される第3B受付許容状態、図170などに示される第4B受付許容状態や、図172や図187などに示される第5B受付許容状態)、第2操作関連表示(いわゆるオート連打機能の有効化対象としての操作ボタン410に関する操作関連表示)が表示される期間にあるときに第2操作手段(操作ボタン410)が操作状態に維持されると、該第2操作手段(操作ボタン410)に対する操作受付に応じた受付後変化が複数回実行されうるが、この際、該受付後変化が複数回実行されるときの間隔(オート連打機能で受付後変化が生じる間隔)は、一定の時間(予め定められた時間)とされる場合(例えば、図164や図184などに示される第1B受付許容状態)と、不定の時間(予め定められていない時間)とされる場合(例えば、図166や図185などに示される第2B受付許容状態)との両方があるようにしてもよい。

#### 【4708】

このような構成によれば、第1操作手段(刀装飾体5001)に対していわゆるオート連打機能が有効化されているときには受付後変化の生じる間隔が一定の時間(予め定められた時間)にされるから、オート連打機能が無効になった場合にはそれを比較的早期に認識し易くすることが可能であることに加えて、第1操作関連表示(いわゆるオート連打機能の有効化対象としての刀装飾体5001に関する操作関連表示)が表示される期間が終了された後も、第1操作関連表示(いわゆるオート連打機能の有効化対象としての刀装飾体5001に関する操作関連表示)が非表示の状態にされているなかで所定の許容条件が満たされるときまで第1操作手段(刀装飾体5001)を操作状態に維持し続けると、それまで維持した操作状態の検出に基づいて該第1操作手段(刀装飾体5001)に対する操作受付がなされる状況が再び現れうるようになっているから、第1操作手段(刀装飾体5001)に対してオート連打機能が有効化されているときの遊技興趣を好適に維持することが期待されうる。これに対し、第2操作手段(操作ボタン410)に対していわゆるオート連打機能が有効化されているときには受付後変化の生じる間隔が、一定の時間(予め定められた時間)にされる場合と、不定の時間(予め定められていない時間)にされる場合との両方があり、オート連打機能が無効になった場合にはそれを比較的早期に認識できるとは限らないようにされることに加えて、当該第2操作関連表示(いわゆるオート連打機能の有効化対象としての操作ボタン410に関する操作関連表示)が表示される期間

10

20

30

40

50

が終了した以降、第2操作手段（操作ボタン410）を操作状態に維持し続けたとしても、該第2操作関連表示（いわゆるオート連打機能の有効化対象としての操作ボタン410に関する操作関連表示）が表示されていないなかでそれまで維持している上記操作状態の検出に基づいて第2操作手段（操作ボタン410）に対する操作受付が再びなされる場合はないようになってきているから、第2操作手段（操作ボタン410）に対してオート連打機能が有効化されているときの緊張感を好適に維持することが期待されうる。

【4709】

なお、当該第43構成B43や上述した各演出例にかかる構成を実現する上では、「いわゆるオート連打機能の有効化対象としての刀装飾体5001に関する操作関連表示」が表示されている状態においては、刀装飾体5001が操作状態に維持されると、該刀装飾体5001に対する操作受付に応じた受付後変化が複数回実行される状況が現れうるが、当該状況は、所定の終了条件が満たされて刀装飾体5001に対する操作受付が許容されない状態になると、「いわゆるオート連打機能の有効化対象としての刀装飾体5001に関する操作関連表示」が非表示の状態にされておらず表示されているなかで終了されうるようにしてもよい。また、「いわゆるオート連打機能の有効化対象としての操作ボタン410に関する操作関連表示」が表示されている状態においては、操作ボタン410が操作状態に維持されると、該操作ボタン410に対する操作受付に応じた受付後変化が複数回実行される状況が現れうるが、当該状況は、特定の終了条件が満たされて操作ボタン410に対する操作受付が許容されない状態になると、「いわゆるオート連打機能の有効化対象としての操作ボタン410に関する操作関連表示」が非表示の状態にされておらず表示されているなかで終了されうるようにしてもよい。

10

20

【4710】

また、当該構成43構成B43や上述した各演出例にかかる構成を実現する上では、操作受付がなされなくなった第1操作手段を操作状態に維持し続けたとき、第1操作関連表示が表示される期間が再び発生したとしても、該第1操作関連表示が表示されているなかで、それまで維持した操作状態の検出に基づいて第1操作手段に対する操作受付が複数回なされる状況が再び現れる場合がないようにしてもよい。

【4711】

また、当該構成43構成B43や上述した各演出例にかかる構成を実現する上では、操作受付がなされなくなった第2操作手段を操作状態に維持し続けたとき、第2操作関連表示が表示される期間が再び発生すると、該第2操作関連表示が表示されているなかで、それまで維持した操作状態の検出に基づいて第2操作手段に対する操作受付が複数回なされる状況が再び現れる場合があるようにしてもよい。

30

【4712】

また、当該構成43構成B43や上述した各演出例にかかる構成を実現する上では、第1操作手段に対していわゆるオート連打機能（長押し機能）が有効化されているときに受付後変化の生じる間隔や、第2操作手段に対していわゆるオート連打機能（長押し機能）が有効化されているときに受付後変化の生じる間隔の長さについては特に限定されない。

【4713】

また、当該第43構成B43や上述した各演出例にかかる構成を実現する上では、「いわゆるオート連打機能の有効化対象としての操作ボタン410に関する操作関連表示」が特別態様（第1B受付許容状態に対応するメッセージ表示MB1）で表示される期間にあるときに操作ボタン410が操作状態に維持された場合、該操作ボタン410に対する操作受付が複数回なされるときの間隔（オートで操作受付がなされる間隔）は、不定の時間とされる場合がなく、必ず、一定の時間とされるようにすることが望ましい（図164や図184などを参照）。

40

【4714】

また、当該第43構成B43や上述した各演出例にかかる構成を実現する上では、「いわゆるオート連打機能の有効化対象としての操作ボタン410に関する操作関連表示が表示されていない状態において操作ボタン410が操作状態で維持されていることに基づい

50

て該操作ボタン410に対する操作受付が複数回なされるときの間隔（オートで操作受付がなされる間隔）は、不定の時間とされる場合がなく、必ず、一定の時間とされるようにしてもよい（図174などを参照）。

【4715】

また、当該第43構成B43や上述した各演出例にかかる構成を実現する上では、「いわゆるオート連打機能の有効化対象としての刀装飾体5001に関する操作関連表示」が表示されている期間では、刀装飾体5001が操作状態に維持されると、該刀装飾体5001に対する操作受付が複数回なされる状況が現れうるが、「いわゆるオート連打機能の有効化対象としての刀装飾体5001に関する操作関連表示」が非表示の状態になるよりも前に当該状況が終了される所定条件が満たされる場合と該所定条件が満たされない場合との両方があるようにしてもよい。これに対し、「いわゆるオート連打機能の有効化対象としての操作ボタン410に関する操作関連表示」が表示されている期間では、操作ボタン410が操作状態に維持されると、該操作ボタン410に対する操作受付が複数回なされる状況が現れうるが、「いわゆるオート連打機能の有効化対象としての操作ボタン410に関する操作関連表示」が非表示の状態になるよりも前に当該状況が終了される条件が必ず満たされるようにしてもよい。

10

【4716】

また、当該第43構成B43や上述した各演出例にかかる構成を実現する上では、「いわゆるオート連打機能の有効化対象としての刀装飾体5001に関する操作関連表示」が非表示の状態にされているなかで維持している操作状態の検出に基づいて刀装飾体5001に対する操作受付が再びなされるときの間隔は、「いわゆるオート連打機能の有効化対象としての刀装飾体5001に関する操作関連表示」が表示されているときに刀装飾体5001が操作状態に維持されて該刀装飾体5001に対する操作受付が複数回なされる状況が現れているときと同じ態様（間隔）にするようにしてもよい。

20

【4717】

また、例えば、第44構成B44として、遊技者によって操作可能な第1操作手段（刀装飾体5001）及び第2操作手段（操作ボタン410）と、判定を行う判定手段と、前記判定手段による判定にて所定の結果が得られたことに基づいて遊技者に特典を付与する特典付与手段と、前記第1操作手段（刀装飾体5001）に対する操作受付がなされるところにこれに応じた受付後変化を実行可能な第1受付後変化実行手段と、前記第1操作手段（刀装飾体5001）に対する操作を促す表示であり、且つ当該表示が表示状態にあるときに前記第1操作手段（刀装飾体5001）を操作状態に維持した場合、該第1操作手段（刀装飾体5001）に対する操作受付が複数回なされうる、第1操作関連表示（いわゆるオート連打機能の有効化対象としての刀装飾体5001に関する操作関連表示）を表示可能な第1操作関連表示手段と、前記第2操作手段（操作ボタン410）に対する操作受付がなされるところにこれに応じた受付後変化を実行可能な第2受付後変化実行手段と、前記第2操作手段（操作ボタン410）に対する操作を促す表示であり、且つ当該表示が表示状態にあるときに前記第2操作手段（操作ボタン410）を操作状態に維持した場合、該第2操作手段（操作ボタン410）に対する操作受付が複数回なされうる、第2操作関連表示（いわゆるオート連打機能の有効化対象としての操作ボタン410に関する操作関連表示）を表示可能な第2操作関連表示手段とを備え、前記第1操作関連表示（いわゆるオート連打機能の有効化対象としての刀装飾体5001に関する操作関連表示）が表示されていない状態においても、前記第1操作手段（刀装飾体5001）に対する操作受付がなされるところにこれに応じた受付後変化が実行される場合があり、この場合、前記第1操作手段（刀装飾体5001）が操作状態に維持されると該第1操作手段（刀装飾体5001）に対する操作受付に応じた受付後変化が複数回実行されうるようになっており（図176を参照）、前記第2操作関連表示（いわゆるオート連打機能の有効化対象としての操作ボタン410に関する操作関連表示）が表示されていない状態においても、前記第2操作手段（操作ボタン410）に対する操作受付がなされるところにこれに応じた受付後変化が実行される場合があり、この場合、前記第2操作手段（操作ボタン410）が操作状態に維持されると

30

40

50

該第 2 操作手段（操作ボタン 4 1 0）に対する操作受付に応じた受付後変化が複数回実行されうようになっており（図 1 7 4 を参照）、前記第 2 操作関連表示（いわゆるオート連打機能の有効化対象としての操作ボタン 4 1 0 に関する操作関連表示）が表示されているときに、前記第 2 操作手段（操作ボタン 4 1 0）が操作状態に維持されて該第 2 操作手段（操作ボタン 4 1 0）に対する操作受付に応じた受付後変化が複数回実行される状況が現れた後、前記第 2 操作手段（操作ボタン 4 1 0）を操作状態に維持しているにもかかわらず該第 2 操作手段（操作ボタン 4 1 0）に対する操作受付がなされない状況が現れた場合（例えば、図 1 8 4 に示されるタイミング t B a 2 C 2 や、図 1 8 5 に示されるタイミング t B b 2 C 2 など）は、当該第 2 操作関連表示（いわゆるオート連打機能の有効化対象としての操作ボタン 4 1 0 に関する操作関連表示）が表示される期間が終了された以降までにわたって前記第 2 操作手段（操作ボタン 4 1 0）を操作状態に維持し続けたとしても、前記第 2 操作関連表示（いわゆるオート連打機能の有効化対象としての操作ボタン 4 1 0 に関する操作関連表示）が非表示の状態にされているなかでそれまで維持している前記操作状態の検出に基づいて前記第 2 操作手段（操作ボタン 4 1 0）に対する操作受付が再びなされる場合はないようになっており（図 1 8 4 や図 1 8 5 など参照）、前記第 2 操作手段（操作ボタン 4 1 0）が操作状態に維持されており且つ前記第 2 操作手段（操作ボタン 4 1 0）に対する操作受付に応じた受付後変化が複数回実行される状況にあるなかで前記第 2 操作手段（操作ボタン 4 1 0）が操作状態から非操作状態になったときには、これに応じた非操作後表示（非操作後表示 H B 2）が表示されうようにした（図 1 6 6（f）、図 1 6 7、図 1 8 5（f）などを参照）。すなわちこの場合、第 2 操作手段（操作ボタン 4 1 0）の操作状態が解除されたことを認識しやすくなるから、第 2 操作手段（操作ボタン 4 1 0）を操作状態に維持しているにもかかわらず該第 2 操作手段（操作ボタン 4 1 0）に対する操作受付がなされない状況が現れた以降における遊技興趣を好適に維持することが期待されう。

10

20

#### 【 4 7 1 8 】

そしてこの場合、第 1 操作関連表示（いわゆるオート連打機能の有効化対象としての刀装飾体 5 0 0 1 に関する操作関連表示）が表示されているときに第 1 操作手段（刀装飾体 5 0 0 1）が操作状態に維持されて該第 1 操作手段（刀装飾体 5 0 0 1）に対する操作受付に応じた受付後変化が複数回実行される状況が現れた後、該第 1 操作手段（刀装飾体 5 0 0 1）を操作状態に維持しているにもかかわらず該第 1 操作手段（刀装飾体 5 0 0 1）に対する操作受付がなされない状況が現れた場合（例えば、図 1 8 6 や図 1 8 7 などに示されるタイミング t B c 2 C 2、タイミング t B e 2 C 2）であっても、当該第 1 操作関連表示（いわゆるオート連打機能の有効化対象としての刀装飾体 5 0 0 1 に関する操作関連表示）が表示される期間が終了された後、該第 1 操作関連表示（いわゆるオート連打機能の有効化対象としての刀装飾体 5 0 0 1 に関する操作関連表示）が非表示の状態にされているなかで所定の許容条件が満たされるときまで第 1 操作手段（刀装飾体 5 0 0 1）を操作状態に維持し続けると、それまで維持した操作状態の検出に基づいて該第 1 操作手段（刀装飾体 5 0 0 1）に対する操作受付がなされる状況が再び現れうようにしてもよい（例えば、図 1 8 6 や図 1 8 7 などに示されるタイミング t B c 5 B、タイミング t B e 5 B）。

30

40

#### 【 4 7 1 9 】

なお、当該第 4 4 構成 B 4 4 や上述した各演出例にかかる構成を実現する上では、刀装飾体 5 0 0 1 に関する操作関連表示が非表示の状態にされているなかで刀装飾体 5 0 0 1 に対する操作受付が許容される状態になるための条件（所定の許容条件）については、例えば、大当り判定の結果などに基づいて満たされるものであってもよいし、若しくは変動パターンの種別に応じて予め満たされていたり、刀装飾体 5 0 0 1 に対する操作受付が許容されるときは演出判定や、刀装飾体 5 0 0 1 に対する操作受付に基づく演出判定の結果、刀装飾体 5 0 0 1 とは異なる操作手段に対する操作や操作解除などに基づいて満たされたりするものであってもよく、その条件については特に限られない。

#### 【 4 7 2 0 】

50

また、第1操作手段（刀装飾体5001）が操作状態に維持されており且つ第1操作手段（刀装飾体5001）に対する操作受付に応じた受付後変化が複数回実行される状況にあるなかで該第1操作手段（刀装飾体5001）が操作状態から非操作状態になったときには、これに応じた非操作後表示が表示される場合はないのに対し（図168～図173や図176などを参照）、第2操作手段（操作ボタン410）が操作状態に維持されており且つ第2操作手段（操作ボタン410）に対する操作受付に応じた受付後変化が複数回実行される状況にあるなかで第2操作手段（操作ボタン410）が操作状態から非操作状態になったときには、これに応じた非操作後表示（非操作後表示HB2）が表示されるようにしてもよい（図166（f）、図167、図185（f）などを参照）。

#### 【4721】

このような構成によれば、第1操作関連表示（いわゆるオート連打機能の有効化対象としての刀装飾体5001に関する操作関連表示）が表示されているなかで操作受付がなされなくなった第1操作手段（刀装飾体5001）を、該第1操作関連表示（いわゆるオート連打機能の有効化対象としての刀装飾体5001に関する操作関連表示）が非表示にされた以降も操作状態のままで維持すると、第1操作関連表示（いわゆるオート連打機能の有効化対象としての刀装飾体5001に関する操作関連表示）が非表示の状態にされているなかで該第1操作手段（刀装飾体5001）に対する操作受付がなされる状況が再び現れうるが、第1操作手段（刀装飾体5001）の操作状態が解除されたときにはこれを認識し難くしているから、緊張感を維持しつつ遊技興趣の向上を図ることが期待されうる。また、第2操作手段（操作ボタン410）については、第2操作関連表示（いわゆるオート連打機能の有効化対象としての操作ボタン410に関する操作関連表示）が表示されているなかで操作受付がなされなくなった場合、該第2操作関連表示（いわゆるオート連打機能の有効化対象としての操作ボタン410に関する操作関連表示）が非表示にされた以降も操作状態のままで維持されたとしても、第2操作関連表示（いわゆるオート連打機能の有効化対象としての操作ボタン410に関する操作関連表示）が非表示の状態にされているなかで該第2操作手段に対する操作受付がなされる状況が再び現れることがないものの、第2操作手段（操作ボタン410）の操作状態が解除されたときにはこれを認識し易くして再操作を促すことができるから、緊張感を維持しつつ遊技興趣の向上を図ることが期待されうる。

#### 【4722】

なお、当該第44構成B44や上述した各演出例にかかる構成を実現する上では、「いわゆるオート連打機能の有効化対象としての刀装飾体5001に関する操作関連表示」が表示されている状態においては、刀装飾体5001が操作状態に維持されると、該刀装飾体5001に対する操作受付に応じた受付後変化が複数回実行される状況が現れうるが、当該状況は、所定の終了条件が満たされて刀装飾体5001に対する操作受付が許容されない状態になると、「いわゆるオート連打機能の有効化対象としての刀装飾体5001に関する操作関連表示」が非表示の状態にされておらず表示されているなかで終了されるようにしてもよい。また、「いわゆるオート連打機能の有効化対象としての操作ボタン410に関する操作関連表示」が表示されている状態においては、操作ボタン410が操作状態に維持されると、該操作ボタン410に対する操作受付に応じた受付後変化が複数回実行される状況が現れうるが、当該状況は、特定の終了条件が満たされて操作ボタン410に対する操作受付が許容されない状態になると、「いわゆるオート連打機能の有効化対象としての操作ボタン410に関する操作関連表示」が非表示の状態にされておらず表示されているなかで終了されるようにしてもよい。

#### 【4723】

また、当該構成44構成B44や上述した各演出例にかかる構成を実現する上では、操作受付がなされなくなった第1操作手段を操作状態に維持し続けたとき、第1操作関連表示が表示される期間が再び発生したとしても、該第1操作関連表示が表示されているなかで、それまで維持した操作状態の検出に基づいて第1操作手段に対する操作受付が複数回なされる状況が再び現れる場合がないようにしてもよい。

10

20

30

40

50

## 【 4 7 2 4 】

また、当該構成 4 4 構成 B 4 4 や上述した各演出例にかかる構成を実現する上では、操作受付がなされなくなった第 2 操作手段を操作状態に維持し続けたとき、第 2 操作関連表示が表示される期間が再び発生すると、該第 2 操作関連表示が表示されているなかで、それまで維持した操作状態の検出に基づいて第 2 操作手段に対する操作受付が複数回なされる状況が再び現れる場合があるようにしてもよい。

## 【 4 7 2 5 】

また、当該構成 4 4 構成 B 4 4 や上述した各演出例にかかる構成を実現する上では、操作ボタン 4 1 0 が操作状態に維持されており且つ操作ボタン 4 1 0 に対する操作受付が複数回なされる状況にあるなかで操作ボタン 4 1 0 が操作状態から非操作状態になったときは、これに応じた非操作後表示が表示される場合（図 1 6 6（f）、図 1 6 7、図 1 8 5（f）などを参照）と、該非操作後表示が表示されない場合（図 1 6 4（f）、図 1 6 5、図 1 8 4（f）などを参照）との両方があるようにしてもよい。

## 【 4 7 2 6 】

なおこの場合、非操作後表示が表示される場合（図 1 6 6 を参照）であっても、操作ボタン 4 1 0 が操作状態から非操作状態になったことを契機として、新たな音を出力させることはないようにすることが望ましい（図 1 6 6 を参照）。

## 【 4 7 2 7 】

また、当該第 4 4 構成 B 4 4 や上述した各演出例にかかる構成を実現する上では、「いわゆるオート連打機能の有効化対象としての刀装飾体 5 0 0 1 に関する操作関連表示」が表示されている期間では、刀装飾体 5 0 0 1 が操作状態に維持されると、該刀装飾体 5 0 0 1 に対する操作受付が複数回なされる状況が現れうるが、「いわゆるオート連打機能の有効化対象としての刀装飾体 5 0 0 1 に関する操作関連表示」が非表示の状態になるよりも前に当該状況が終了される所定条件が満たされる場合と該所定条件が満たされない場合との両方があるようにしてもよい。これに対し、「いわゆるオート連打機能の有効化対象としての操作ボタン 4 1 0 に関する操作関連表示」が表示されている期間では、操作ボタン 4 1 0 が操作状態に維持されると、該操作ボタン 4 1 0 に対する操作受付が複数回なされる状況が現れうるが、「いわゆるオート連打機能の有効化対象としての操作ボタン 4 1 0 に関する操作関連表示」が非表示の状態になるよりも前に当該状況が終了される条件が必ず満たされるようにしてもよい。

## 【 4 7 2 8 】

また、操作ボタン 4 1 0 を操作状態に維持しているにもかかわらず該操作ボタン 4 1 0 に対する操作受付がなされない状況が現れた後に、操作ボタン 4 1 0 が操作状態から非操作状態になったときには、これを契機として非操作後表示が表示されないことは言うまでもない。

## 【 4 7 2 9 】

また、例えば、第 4 5 構成 B 4 5 として、遊技者によって操作可能な第 1 操作手段（刀装飾体 5 0 0 1）及び第 2 操作手段（操作ボタン 4 1 0）と、判定を行う判定手段と、前記判定手段による判定にて所定の結果が得られたことに基づいて遊技者に特典を付与する特典付与手段と、前記第 1 操作手段（刀装飾体 5 0 0 1）に対する操作受付がなされるところこれに応じた受付後変化を実行可能な第 1 受付後変化実行手段と、前記第 1 操作手段（刀装飾体 5 0 0 1）に対する操作を促す表示であり、且つ当該表示が表示状態にあるときに前記第 1 操作手段（刀装飾体 5 0 0 1）を操作状態に維持した場合、該第 1 操作手段（刀装飾体 5 0 0 1）に対する操作受付が複数回なされうる、第 1 操作関連表示（いわゆるオート連打機能の有効化対象としての刀装飾体 5 0 0 1 に関する操作関連表示）を表示可能な第 1 操作関連表示手段と、前記第 2 操作手段（操作ボタン 4 1 0）に対する操作受付がなされるところこれに応じた受付後変化を実行可能な第 2 受付後変化実行手段と、前記第 2 操作手段（操作ボタン 4 1 0）に対する操作を促す表示であり、且つ当該表示が表示状態にあるときに前記第 2 操作手段（操作ボタン 4 1 0）を操作状態に維持した場合、該第 2 操作手段（操作ボタン 4 1 0）に対する操作受付が複数回なされうる、第 2 操作関連表示

10

20

30

40

50

(いわゆるオート連打機能の有効化対象としての操作ボタン410に関する操作関連表示)を表示可能な第2操作関連表示手段とを備え、前記第1操作関連表示(いわゆるオート連打機能の有効化対象としての刀装飾体5001に関する操作関連表示)が表示されていない状態においても、前記第1操作手段(刀装飾体5001)に対する操作受付がなされるとこれに応じた受付後変化が実行される場合があり、この場合、前記第1操作手段(刀装飾体5001)が操作状態に維持されると該第1操作手段(刀装飾体5001)に対する操作受付に応じた受付後変化が複数回実行されうようになり(図176を参照)、前記第2操作関連表示(いわゆるオート連打機能の有効化対象としての操作ボタン410に関する操作関連表示)が表示されていない状態においても、前記第2操作手段(操作ボタン410)に対する操作受付がなされるとこれに応じた受付後変化が複数回実行されうようになり(図174を参照)、前記第2操作関連表示(いわゆるオート連打機能の有効化対象としての操作ボタン410に関する操作関連表示)が表示されているときに、前記第2操作手段(操作ボタン410)が操作状態に維持されて該第2操作手段(操作ボタン410)に対する操作受付に応じた受付後変化が複数回実行される状況が現れた後、前記第2操作手段(操作ボタン410)を操作状態に維持しているにもかかわらず該第2操作手段(操作ボタン410)に対する操作受付がなされない状況が現れた場合(例えば、図184に示されるタイミングtBa2 C2や、図185に示されるタイミングtBb2 C2など)は、当該第2操作関連表示(いわゆるオート連打機能の有効化対象としての操作ボタン410に関する操作関連表示)が表示される期間が終了された以降までにわたって前記第2操作手段(操作ボタン410)を操作状態に維持し続けたとしても、前記第2操作関連表示(いわゆるオート連打機能の有効化対象としての操作ボタン410に関する操作関連表示)が非表示の状態にされているなかでそれまで維持している前記操作状態の検出に基づいて前記第2操作手段(操作ボタン410)に対する操作受付が再びなされる場合はないようになっており(図184や図185などを参照)、前記第2操作手段(操作ボタン410)が操作状態に維持されており且つ前記第2操作手段(操作ボタン410)に対する操作受付に応じた受付後変化が複数回実行される状況にあるなかで前記第2操作手段(操作ボタン410)が操作状態から非操作状態になったときには、これを契機として、その時点で可聴状態にあった演出音の少なくとも1つ(例えば、図166(h)や図180(h)に示される第2B受付後出力音S2)を非可聴の状態にしうようにした(図166(h)や図185(h)などを参照)。すなわちこの場合、第2操作手段(操作ボタン410)の操作状態が解除されたことを認識しやすくなるから、第2操作手段(操作ボタン410)を操作状態に維持しているにもかかわらず該第2操作手段(操作ボタン410)に対する操作受付がなされない状況が現れた以降における遊技興趣を好適に維持することが期待されうる。

#### 【4730】

そしてこの場合、第1操作関連表示(いわゆるオート連打機能の有効化対象としての刀装飾体5001に関する操作関連表示)が表示されているときに第1操作手段(刀装飾体5001)が操作状態に維持されて該第1操作手段(刀装飾体5001)に対する操作受付に応じた受付後変化が複数回実行される状況が現れた後、該第1操作手段(刀装飾体5001)を操作状態に維持しているにもかかわらず該第1操作手段(刀装飾体5001)に対する操作受付がなされない状況が現れた場合(例えば、図186や図187などに示されるタイミングtBc2 C2, タイミングtBe2 C2)であっても、当該第1操作関連表示(いわゆるオート連打機能の有効化対象としての刀装飾体5001に関する操作関連表示)が表示される期間が終了された後、該第1操作関連表示(いわゆるオート連打機能の有効化対象としての刀装飾体5001に関する操作関連表示)が非表示の状態にされているなかで所定の許容条件が満たされるときまで第1操作手段(刀装飾体5001)を操作状態に維持し続けると、それまで維持した操作状態の検出に基づいて該第1操作手段(刀装飾体5001)に対する操作受付がなされる状況が再び現れうようにしても



よい（例えば、図 1 8 6 や図 1 8 7 など示されるタイミング t B c 5 B , タイミング t B e 5 B ）。

【 4 7 3 1 】

なお、当該第 4 5 構成 B 4 5 や上述した各演出例にかかる構成を実現する上では、刀装飾体 5 0 0 1 に関する操作関連表示が非表示の状態にされているなかで刀装飾体 5 0 0 1 に対する操作受付が許容される状態になるための条件（所定の許容条件）については、例えば、大当り判定の結果などに基づいて満たされるものであってもよいし、若しくは変動パターンの種別に応じて予め満たされていたり、刀装飾体 5 0 0 1 に対する操作受付が許容されるときは演出判定や、刀装飾体 5 0 0 1 に対する操作受付に基づく演出判定の結果、刀装飾体 5 0 0 1 とは異なる操作手段に対する操作や操作解除などに基づいて満たされたりするものであってもよく、その条件については特に限られない。

10

【 4 7 3 2 】

また、第 1 操作手段（刀装飾体 5 0 0 1 ）が操作状態に維持されており且つ第 1 操作手段（刀装飾体 5 0 0 1 ）に対する操作受付に応じた受付後変化が複数回実行される状況にあるなかで該第 1 操作手段（刀装飾体 5 0 0 1 ）が操作状態から非操作状態になったときには、これを契機として、その時点で可聴状態にあった演出音を非可聴の状態にする場合がないのに対し（図 1 6 8 ~ 図 1 7 3 や図 1 7 6 など参照）、第 2 操作手段（操作ボタン 4 1 0 ）が操作状態に維持されており且つ第 2 操作手段（操作ボタン 4 1 0 ）に対する操作受付に応じた受付後変化が複数回実行される状況にあるなかで第 2 操作手段（操作ボタン 4 1 0 ）が操作状態から非操作状態になったときには、これを契機として、その時点で可聴状態にあった演出音の少なくとも 1 つ（例えば、図 1 6 6 （h）や図 1 8 5 （h）に示される第 2 B 受付後出力音 S 2 ）を非可聴の状態にしうるようにしてもよい（図 1 6 6 （h）、図 1 8 5 （h）などを参照）。

20

【 4 7 3 3 】

このような構成によれば、第 1 操作関連表示（いわゆるオート連打機能の有効化対象としての刀装飾体 5 0 0 1 に関する操作関連表示）が表示されているなかで操作受付がなされなくなった第 1 操作手段（刀装飾体 5 0 0 1 ）を、該第 1 操作関連表示（いわゆるオート連打機能の有効化対象としての刀装飾体 5 0 0 1 に関する操作関連表示）が非表示にされた以降も操作状態のまま維持すると、第 1 操作関連表示（いわゆるオート連打機能の有効化対象としての刀装飾体 5 0 0 1 に関する操作関連表示）が非表示の状態にされているなかで該第 1 操作手段（刀装飾体 5 0 0 1 ）に対する操作受付がなされる状況が再び現れうるが、第 1 操作手段（刀装飾体 5 0 0 1 ）の操作状態が解除されたときにはこれを認識し難くしているから、緊張感を維持しつつ遊技興趣の向上を図ることが期待されうる。また、第 2 操作手段（操作ボタン 4 1 0 ）については、第 2 操作関連表示（いわゆるオート連打機能の有効化対象としての操作ボタン 4 1 0 に関する操作関連表示）が表示されているなかで操作受付がなされなくなった場合、該第 2 操作関連表示（いわゆるオート連打機能の有効化対象としての操作ボタン 4 1 0 に関する操作関連表示）が非表示にされた以降も操作状態のまま維持されたとしても、第 2 操作関連表示（いわゆるオート連打機能の有効化対象としての操作ボタン 4 1 0 に関する操作関連表示）が非表示の状態にされているなかで該第 2 操作手段に対する操作受付がなされる状況が再び現れることがないもの

30

40

【 4 7 3 4 】

なお、当該第 4 5 構成 B 4 5 や上述した各演出例にかかる構成を実現する上では、「いわゆるオート連打機能の有効化対象としての刀装飾体 5 0 0 1 に関する操作関連表示」が表示されている状態においては、刀装飾体 5 0 0 1 が操作状態に維持されると、該刀装飾体 5 0 0 1 に対する操作受付に応じた受付後変化が複数回実行される状況が現れうるが、当該状況は、所定の終了条件が満たされて刀装飾体 5 0 0 1 に対する操作受付が許容されない状態になると、「いわゆるオート連打機能の有効化対象としての刀装飾体 5 0 0 1 に

50

関する操作関連表示」が非表示の状態にされておらず表示されているなかで終了されうるようにしてもよい。また、「いわゆるオート連打機能の有効化対象としての操作ボタン410に関する操作関連表示」が表示されている状態においては、操作ボタン410が操作状態に維持されると、該操作ボタン410に対する操作受付に応じた受付後変化が複数回実行される状況が現れうるが、当該状況は、特定の終了条件が満たされて操作ボタン410に対する操作受付が許容されない状態になると、「いわゆるオート連打機能の有効化対象としての操作ボタン410に関する操作関連表示」が非表示の状態にされておらず表示されているなかで終了されうるようにしてもよい。

【4735】

また、当該構成45構成B45や上述した各演出例にかかる構成を実現する上では、操作受付がなされなくなった第1操作手段を操作状態に維持し続けたとき、第1操作関連表示が表示される期間が再び発生したとしても、該第1操作関連表示が表示されているなかで、それまで維持した操作状態の検出に基づいて第1操作手段に対する操作受付が複数回なされる状況が再び現れる場合がないようにしてもよい。

10

【4736】

また、当該構成45構成B45や上述した各演出例にかかる構成を実現する上では、操作受付がなされなくなった第2操作手段を操作状態に維持し続けたとき、第2操作関連表示が表示される期間が再び発生すると、該第2操作関連表示が表示されているなかで、それまで維持した操作状態の検出に基づいて第2操作手段に対する操作受付が複数回なされる状況が再び現れる場合があるようにしてもよい。

20

【4737】

また、当該構成45構成B45や上述した各演出例にかかる構成を実現する上では、操作ボタン410が操作状態に維持されており且つ操作ボタン410に対する操作受付が複数回なされる状況にあるなかで操作ボタン410が操作状態から非操作状態になったときには、これを契機として、その時点で可聴状態にあった演出音の少なくとも1つを非可聴の状態にする場合(図166(h)、図185(h)などを参照)と、該演出音の少なくとも1つを非可聴の状態にしない場合(図164(h)、図184(h)などを参照)との両方があるようにしてもよい。

【4738】

なおこの場合、非操作後表示が表示される場合(図166を参照)であっても、操作ボタン410が操作状態から非操作状態になったことを契機として、新たな音を出力させることはないようにすることが望ましい(図166を参照)。

30

【4739】

また、当該第44構成B44や上述した各演出例にかかる構成を実現する上では、「いわゆるオート連打機能の有効化対象としての刀装飾体5001に関する操作関連表示」が表示されている期間では、刀装飾体5001が操作状態に維持されると、該刀装飾体5001に対する操作受付が複数回なされる状況が現れうるが、「いわゆるオート連打機能の有効化対象としての刀装飾体5001に関する操作関連表示」が非表示の状態になるよりも前に当該状況が終了される所定条件が満たされる場合と該所定条件が満たされない場合との両方があるようにしてもよい。これに対し、「いわゆるオート連打機能の有効化対象としての操作ボタン410に関する操作関連表示」が表示されている期間では、操作ボタン410が操作状態に維持されると、該操作ボタン410に対する操作受付が複数回なされる状況が現れうるが、「いわゆるオート連打機能の有効化対象としての操作ボタン410に関する操作関連表示」が非表示の状態になるよりも前に当該状況が終了される条件が必ず満たされるようにしてもよい。

40

【4740】

なお、操作ボタン410が操作状態(受付後変化が生じている状態)から非操作状態になったときに、これを契機として、その時点で可聴状態にあった演出音の少なくとも1つを非可聴の状態にする場合であっても、その際、非操作状態を契機とした新たな音を出力させることはないようにすることが望ましい(図166を参照)。

50

## 【 4 7 4 1 】

また、当該第 4 5 構成 B 4 5 や上述した各演出例にかかる構成を実現する上では、「操作ボタン 4 1 0 が操作状態（受付後変化が生じている状態）から非操作状態になったときには、その時点で可聴状態にあった演出音の少なくとも 1 つを非可聴の状態にする」場合、該非可聴の対象とされる演出音については、受付後変化の 1 つとして現れている音でなくともよく、例えば、BGM などの他の演出音であってもよいし、その時点で可聴状態にされている全ての演出音が対象であってもよい。

## 【 4 7 4 2 】

また、当該第 4 5 構成 B 4 5 や上述した各演出例にかかる構成を実現する上では、「いわゆるオート連打機能の有効化対象としての刀装飾体 5 0 0 1 に関する操作関連表示」が表示されている期間では、刀装飾体 5 0 0 1 が操作状態に維持されると、該刀装飾体 5 0 0 1 に対する操作受付が複数回なされる状況が現れうるが、「いわゆるオート連打機能の有効化対象としての刀装飾体 5 0 0 1 に関する操作関連表示」が非表示の状態になるよりも前に当該状況が終了される所定条件が満たされる場合と該所定条件が満たされない場合との両方があるようにしてもよい。また、「いわゆるオート連打機能の有効化対象としての操作ボタン 4 1 0 に関する操作関連表示」が表示されている期間では、操作ボタン 4 1 0 が操作状態に維持されると、該操作ボタン 4 1 0 に対する操作受付が複数回なされる状況が現れうるが、「いわゆるオート連打機能の有効化対象としての操作ボタン 4 1 0 に関する操作関連表示」が非表示の状態になるよりも前に当該状況が終了される条件が必ず満たされるようにしてもよい。

## 【 4 7 4 3 】

また、上述した各演出例にかかる構成を実現した場合、操作ボタン 4 1 0 を操作状態に維持しているにもかかわらず該操作ボタン 4 1 0 に対する操作受付がなされない状況が現れた後に、操作ボタン 4 1 0 が操作状態から非操作状態になったときには、これを契機として、その時点で可聴状態にあった演出音を非可聴の状態にする場合がないことは言うまでもない。

## 【 4 7 4 4 】

また、例えば、第 4 6 構成 B 4 6 として、遊技者によって操作可能な第 1 操作手段（刀装飾体 5 0 0 1）及び第 2 操作手段（操作ボタン 4 1 0）と、判定を行う判定手段と、前記判定手段による判定にて所定の結果が得られたことに基づいて遊技者に特典を付与する特典付与手段と、前記第 1 操作手段（刀装飾体 5 0 0 1）に対する操作受付がなされるところにこれに応じた受付後変化を実行可能な第 1 受付後変化実行手段と、前記第 1 操作手段（刀装飾体 5 0 0 1）に対する操作を促す表示であり、且つ当該表示が表示状態にあるときに前記第 1 操作手段（刀装飾体 5 0 0 1）を操作状態に維持した場合、該第 1 操作手段（刀装飾体 5 0 0 1）に対する操作受付が複数回なされうる、第 1 操作関連表示（いわゆるオート連打機能の有効化対象としての刀装飾体 5 0 0 1 に関する操作関連表示）を表示可能な第 1 操作関連表示手段と、前記第 2 操作手段（操作ボタン 4 1 0）に対する操作受付がなされるところにこれに応じた受付後変化を実行可能な第 2 受付後変化実行手段と、前記第 2 操作手段（操作ボタン 4 1 0）に対する操作を促す表示であり、且つ当該表示が表示状態にあるときに前記第 2 操作手段（操作ボタン 4 1 0）を操作状態に維持した場合、該第 2 操作手段（操作ボタン 4 1 0）に対する操作受付が複数回なされうる、第 2 操作関連表示（いわゆるオート連打機能の有効化対象としての操作ボタン 4 1 0 に関する操作関連表示）を表示可能な第 2 操作関連表示手段とを備え、前記第 1 操作関連表示（いわゆるオート連打機能の有効化対象としての刀装飾体 5 0 0 1 に関する操作関連表示）が表示されていない状態においても、前記第 1 操作手段（刀装飾体 5 0 0 1）に対する操作受付がなされるところにこれに応じた受付後変化が実行される場合があり、この場合、前記第 1 操作手段（刀装飾体 5 0 0 1）が操作状態に維持されると該第 1 操作手段（刀装飾体 5 0 0 1）に対する操作受付に応じた受付後変化が複数回実行されうるようになっており（図 1 7 6 を参照）、前記第 2 操作関連表示（いわゆるオート連打機能の有効化対象としての操作ボタン 4 1 0 に関する操作関連表示）が表示されていない状態においても、前記第 2 操作手段（操

10

20

30

40

50

作ボタン 4 1 0 ) に対する操作受付がなされるとこれに応じた受付後変化が実行される場合があり、この場合、前記第 2 操作手段 ( 操作ボタン 4 1 0 ) が操作状態に維持されると該第 2 操作手段 ( 操作ボタン 4 1 0 ) に対する操作受付に応じた受付後変化が複数回実行されうようになっており ( 図 1 7 4 を参照 )、前記第 2 操作関連表示 ( いわゆるオート連打機能の有効化対象としての操作ボタン 4 1 0 に関する操作関連表示 ) が表示されているときに、前記第 2 操作手段 ( 操作ボタン 4 1 0 ) が操作状態に維持されて該第 2 操作手段 ( 操作ボタン 4 1 0 ) に対する操作受付に応じた受付後変化が複数回実行される状況が現れた後、前記第 2 操作手段 ( 操作ボタン 4 1 0 ) を操作状態に維持しているにもかかわらず該第 2 操作手段 ( 操作ボタン 4 1 0 ) に対する操作受付がなされない状況が現れた場合 ( 例えば、図 1 8 4 に示されるタイミング t B a 2 C 2 や、図 1 8 5 に示されるタイ

ミング t B b 2 C 2 など ) は、当該第 2 操作関連表示 ( いわゆるオート連打機能の有効化対象としての操作ボタン 4 1 0 に関する操作関連表示 ) が表示される期間が終了された以降までにわたって前記第 2 操作手段 ( 操作ボタン 4 1 0 ) を操作状態に維持し続けたとしても、前記第 2 操作関連表示 ( いわゆるオート連打機能の有効化対象としての操作ボタン 4 1 0 に関する操作関連表示 ) が非表示の状態にされているなかでそれまで維持している前記操作状態の検出に基づいて前記第 2 操作手段 ( 操作ボタン 4 1 0 ) に対する操作受付が再びなされる場合はないようになっており ( 図 1 8 4 や図 1 8 5 などを参照 )、前記第 2 操作手段 ( 操作ボタン 4 1 0 ) に対する操作受付に応じた前記受付後変化が生じているなかで前記第 2 操作手段 ( 操作ボタン 4 1 0 ) を非操作状態にした後、前記第 2 操作手段 ( 操作ボタン 4 1 0 ) を該非操作状態から再び前記操作状態にした場合、これを契機として、その時点で可聴状態にあった演出音の少なくとも 1 つ ( 例えば、図 1 6 4 ( h ) に示される第 1 の受付後出力音 S 1 ) を非可聴の状態にしうようにしたから、第 2 操作手段 ( 操作ボタン 4 1 0 ) に対する再操作が適正に受け付けられたことを容易に認識させることが可能とされう。

10

20

#### 【 4 7 4 5 】

そしてこの場合、第 1 操作関連表示 ( いわゆるオート連打機能の有効化対象としての刀装飾体 5 0 0 1 に関する操作関連表示 ) が表示されているときに第 1 操作手段 ( 刀装飾体 5 0 0 1 ) が操作状態に維持されて該第 1 操作手段 ( 刀装飾体 5 0 0 1 ) に対する操作受付に応じた受付後変化が複数回実行される状況が現れた後、該第 1 操作手段 ( 刀装飾体 5 0 0 1 ) を操作状態に維持しているにもかかわらず該第 1 操作手段 ( 刀装飾体 5 0 0 1 ) に対する操作受付がなされない状況が現れた場合 ( 例えば、図 1 8 6 や図 1 8 7 などに示されるタイミング t B c 2 C 2 , タイミング t B e 2 C 2 ) であっても、当該第 1 操作関連表示 ( いわゆるオート連打機能の有効化対象としての刀装飾体 5 0 0 1 に関する操作関連表示 ) が表示される期間が終了された後、該第 1 操作関連表示 ( いわゆるオート連打機能の有効化対象としての刀装飾体 5 0 0 1 に関する操作関連表示 ) が非表示の状態にされているなかで所定の許容条件が満たされるときまで第 1 操作手段 ( 刀装飾体 5 0 0 1 ) を操作状態に維持し続けると、それまで維持した操作状態の検出に基づいて該第 1 操作手段 ( 刀装飾体 5 0 0 1 ) に対する操作受付がなされる状況が再び現れうようにしてもよい ( 例えば、図 1 8 6 や図 1 8 7 などに示されるタイミング t B c 5 B , タイミング t B e 5 B ) 。

30

40

#### 【 4 7 4 6 】

なお、当該第 4 6 構成 B 4 6 や上述した各演出例にかかる構成を実現する上では、刀装飾体 5 0 0 1 に関する操作関連表示が非表示の状態にされているなかで刀装飾体 5 0 0 1 に対する操作受付が許容される状態になるための条件 ( 所定の許容条件 ) については、例えば、大当り判定の結果などに基づいて満たされるものであってもよいし、若しくは変動パターンの種別に応じて予め満たされていたり、刀装飾体 5 0 0 1 に対する操作受付が許容されるときは演出判定や、刀装飾体 5 0 0 1 に対する操作受付に基づく演出判定の結果、刀装飾体 5 0 0 1 とは異なる操作手段に対する操作や操作解除などに基づいて満たされたりするものであってもよく、その条件については特に限られない。

#### 【 4 7 4 7 】

50

また、第1操作関連表示（いわゆるオート連打機能の有効化対象としての刀装飾体5001に関する操作関連表示）が表示されており且つ第1操作手段（刀装飾体5001）が操作状態に応じた受付後変化が生じているなかで第1操作手段（刀装飾体5001）を操作状態から非操作状態にした後、該第1操作手段（刀装飾体5001）を非操作状態から再び操作状態にしたときには、これを契機として、その時点で可聴状態にあった演出音を非可聴の状態にする場合がないのに対し（図168～図173などを参照）、第2操作関連表示（いわゆるオート連打機能の有効化対象としての操作ボタン410に関する操作関連表示）が表示されており且つ第2操作手段（操作ボタン410）に対する操作受付に応じた受付後変化が生じているなかで第2操作手段（操作ボタン410）を操作状態から非操作状態にした後、該第2操作手段（操作ボタン410）を非操作状態から再び操作状態にしたときは、これを契機として、その時点で可聴状態にあった演出音の少なくとも1つ（例えば、図164（h）に示される第1の受付後出力音S1）を非可聴の状態にしうるようにしてもよい（図164（h）、図184（h）などを参照）。

10

#### 【4748】

このような構成によれば、第1操作関連表示（いわゆるオート連打機能の有効化対象としての刀装飾体5001に関する操作関連表示）が表示されているなかで操作受付がなされなくなった第1操作手段（刀装飾体5001）を、該第1操作関連表示（いわゆるオート連打機能の有効化対象としての刀装飾体5001に関する操作関連表示）が非表示にされた以降も操作状態のままで維持すると、第1操作関連表示（いわゆるオート連打機能の有効化対象としての刀装飾体5001に関する操作関連表示）が非表示の状態にされているなかで該第1操作手段（刀装飾体5001）に対する操作受付がなされる状況が再び現れうるが、第1操作手段（刀装飾体5001）に対するオート連打機能（長押し機能）を中断してから該第1操作手段（刀装飾体5001）を再操作したときには受け付けが適正になされたことを認識し難くされるから、第1操作手段（刀装飾体5001）については操作状態を維持させることが遊技を進行させる上で容易とされるようになる。また、第2操作手段（操作ボタン410）については、第2操作関連表示（いわゆるオート連打機能の有効化対象としての操作ボタン410に関する操作関連表示）が表示されているなかで操作受付がなされなくなった場合、該第2操作関連表示（いわゆるオート連打機能の有効化対象としての操作ボタン410に関する操作関連表示）が非表示にされた以降も操作状態のままで維持されたとしても、第2操作関連表示（いわゆるオート連打機能の有効化対象としての操作ボタン410に関する操作関連表示）が非表示の状態にされているなかで該第2操作手段（操作ボタン410）に対する操作受付がなされる状況が再び現れることがないものの、第2操作手段（操作ボタン410）に対するオート連打機能（長押し機能）を中断してから該第2操作手段（操作ボタン410）を再操作したときには受け付けが適正になされたことが認識し易くされうるから、第2操作手段（操作ボタン410）については操作状態をやり直しさせることが遊技を適正に進行させる上で容易とされるようになる。

20

30

#### 【4749】

なお、当該第46構成B46や上述した各演出例にかかる構成を実現する上では、「いわゆるオート連打機能の有効化対象としての刀装飾体5001に関する操作関連表示」が表示されている状態においては、刀装飾体5001が操作状態に維持されると、該刀装飾体5001に対する操作受付に応じた受付後変化が複数回実行される状況が現れうるが、当該状況は、所定の終了条件が満たされて刀装飾体5001に対する操作受付が許容されない状態になると、「いわゆるオート連打機能の有効化対象としての刀装飾体5001に関する操作関連表示」が非表示の状態にされおらず表示されているなかで終了されうるようにしてもよい。また、「いわゆるオート連打機能の有効化対象としての操作ボタン410に関する操作関連表示」が表示されている状態においては、操作ボタン410が操作状態に維持されると、該操作ボタン410に対する操作受付に応じた受付後変化が複数回実行される状況が現れうるが、当該状況は、特定の終了条件が満たされて操作ボタン410に対する操作受付が許容されない状態になると、「いわゆるオート連打機能の有効化対

40

50

象としての操作ボタン４１０に関する操作関連表示」が非表示の状態にされておらず表示されているなかで終了されうるようにしてもよい。

【４７５０】

また、当該第４６構成Ｂ４６や上述した各演出例にかかる構成を実現する上では、操作受付がなされなくなった第１操作手段を操作状態に維持し続けたとき、第１操作関連表示が表示される期間が再び発生したとしても、該第１操作関連表示が表示されているなかで、それまで維持した操作状態の検出に基づいて第１操作手段に対する操作受付が複数回なされる状況が再び現れる場合がないようにしてもよい。

【４７５１】

また、当該第４６構成Ｂ４６や上述した各演出例にかかる構成を実現する上では、操作受付がなされなくなった第２操作手段を操作状態に維持し続けたとき、第２操作関連表示が表示される期間が再び発生したとしても、該第２操作関連表示が表示されているなかで、それまで維持した操作状態の検出に基づいて第２操作手段に対する操作受付が複数回なされる状況が再び現れる場合があるようにしてもよい。

【４７５２】

また、当該第４６構成Ｂ４６や上述した各演出例にかかる構成を実現する上では、操作ボタン４１０に対する操作受付に応じた受付後変化が生じているなかで操作ボタン４１０を非操作状態にした後、操作ボタン４１０を該非操作状態から再び操作状態にした場合、その時点で上記受付後変化の１つとしての受付後出力音（例えば、第１の受付後出力音Ｓ１）が可聴状態にあるときに限り、これを契機として、その時点で可聴状態にあった演出音の少なくとも１つ（例えば、図１６４に示される第１の受付後出力音Ｓ１）を非可聴の状態にしうるようにしてもよい。この際、受付後出力音（第１の受付後出力音Ｓ１）ではなく、これとは異なる音を非可聴の状態にしうるようにしてもよい。

【４７５３】

また、当該第４６構成Ｂ４６や上述した各演出例にかかる構成を実現する上では、操作ボタン４１０に対する操作受付に応じた受付後変化が生じているなかで操作ボタン４１０を非操作状態にした後、操作ボタン４１０を該非操作状態から再び操作状態にしたとき、その時点で上記受付後変化の１つとしての受付後出力音が可聴状態にある場合であっても、これを契機として、その時点で可聴状態にあった演出音の少なくとも１つ（受付後出力音）を非可聴の状態にする場合（図１６４のタイミングｔＢａ２－Ｃ１などを参照）と、その時点で可聴状態にあった演出音を非可聴の状態にしない場合（図１６６のタイミングｔＢｂ２－Ｃ１などを参照）との両方があるようにしてもよい。

【４７５４】

また、上述した各演出例にかかる構成を実現する上では、「操作ボタン４１０が再操作されたときに、その時点で可聴状態にあった演出音の少なくとも１つを非可聴の状態にする」場合、該非可聴の対象とされる演出音については、受付後変化の１つとして現れている音でなくてもよく、例えば、ＢＧＭなどの他の演出音であってもよいし、その時点で可聴状態にされている全ての演出音が対象であってもよい。

【４７５５】

また、例えば、第４７構成Ｂ４７として、遊技者によって操作可能な第１操作手段（刀装飾体５００１）及び第２操作手段（操作ボタン４１０）と、演出に関する表示が行われる演出表示手段（演出表示装置１６００）と、判定を行う判定手段と、前記判定手段による判定にて所定の結果が得られたことに基づいて遊技者に特典を付与しうる特典付与手段と、前記第１操作手段（刀装飾体５００１）に対する操作受付がなされるとこれに応じた受付後変化を実行可能な第１受付後変化実行手段と、前記第１操作手段（刀装飾体５００１）に対する操作を促す表示であり、且つ当該表示が表示状態にあるときに前記第１操作手段（刀装飾体５００１）を操作状態に維持した場合、該第１操作手段（刀装飾体５００１）に対する操作受付が複数回なされうる、第１操作関連表示（いわゆるオート連打機能の有効化対象としての刀装飾体５００１に関する操作関連表示）を表示可能な第１操作関連表示手段と、前記第２操作手段（操作ボタン４１０）に対する操作受付がなされるとこ

10

20

30

40

50

れに応じた受付後変化を実行可能な第2受付後変化実行手段と、前記第2操作手段（操作ボタン410）に対する操作を促す表示であり、且つ当該表示が表示状態にあるときに前記第2操作手段（操作ボタン410）を操作状態に維持した場合、該第2操作手段（操作ボタン410）に対する操作受付が複数回なされうる、第2操作関連表示（いわゆるオート連打機能の有効化対象としての操作ボタン410に関する操作関連表示）を表示可能な第2操作関連表示手段とを備え、前記第1操作関連表示（いわゆるオート連打機能の有効化対象としての刀装飾体5001に関する操作関連表示）が表示されていない状態においても、前記第1操作手段（刀装飾体5001）に対する操作受付がなされるとこれに応じた受付後変化が実行される場合があり、この場合、前記第1操作手段（刀装飾体5001）が操作状態に維持されると該第1操作手段（刀装飾体5001）に対する操作受付に応じた受付後変化が複数回実行されうようになり（図176を参照）、前記第2操作関連表示（いわゆるオート連打機能の有効化対象としての操作ボタン410に関する操作関連表示）が表示されていない状態においても、前記第2操作手段（操作ボタン410）に対する操作受付がなされるとこれに応じた受付後変化が実行される場合があり、この場合、前記第2操作手段（操作ボタン410）が操作状態に維持されると該第2操作手段（操作ボタン410）に対する操作受付に応じた受付後変化が複数回実行されうようになり（図174を参照）、前記第2操作関連表示（いわゆるオート連打機能の有効化対象としての操作ボタン410に関する操作関連表示）が表示されているときに、前記第2操作手段（操作ボタン410）が操作状態に維持されて該第2操作手段（操作ボタン410）に対する操作受付に応じた受付後変化が複数回実行される状況が現れた後、前記第2操作手段（操作ボタン410）を操作状態に維持しているにもかかわらず該第2操作手段（操作ボタン410）に対する操作受付がなされない状況が現れた場合（例えば、図184に示されるタイミングtBa2 C2や、図185に示されるタイミングtBb2 C2など）は、当該第2操作関連表示（いわゆるオート連打機能の有効化対象としての操作ボタン410に関する操作関連表示）が表示される期間が終了された以降までにならないうちに前記第2操作手段（操作ボタン410）を操作状態に維持し続けたとしても、前記第2操作関連表示（いわゆるオート連打機能の有効化対象としての操作ボタン410に関する操作関連表示）が非表示の状態にされているなかでそれまで維持している前記操作状態の検出に基づいて前記第2操作手段（操作ボタン410）に対する操作受付が再びなされる場合はないようになり（図184や図185などを参照）、前記第1操作関連表示（いわゆるオート連打機能の有効化対象としての刀装飾体5001に関する操作関連表示）が表示されていない状態にあるときに前記第1操作手段（刀装飾体5001）に対する操作（特定操作）が行われた場合は、その際に得られる検出情報に応じた前記受付後変化として、前記演出表示手段（演出表示装置1600）における表示変化（例えば、図176に示される受付後表示HB7など）と、該表示変化とは異なる変化（例えば、図176に示される第7B受付後出力音S7など）との両方が生じうようになり、前記第2操作関連表示（いわゆるオート連打機能の有効化対象としての操作ボタン410に関する操作関連表示）が表示されていない状態にあるときに前記第2操作手段（操作ボタン410）に対する操作（所定操作）が行われた場合は、その際に得られる検出情報に応じた前記受付後変化として、前記演出表示手段（演出表示装置1600）における表示変化（例えば、図174に示される受付後表示HB6など）と、該表示変化とは異なる変化（例えば、図174に示される第6B受付後出力音S6など）との両方が生じうようにしたから、操作関連表示が表示されていないなかで第1操作手段（刀装飾体5001）及び第2操作手段（操作ボタン410）のいずれに対する操作受付がなされた場合であっても、該操作受付が適正になされたことを好適に示唆することができるようになる。

#### 【4756】

そしてこの場合、第1操作関連表示（いわゆるオート連打機能の有効化対象としての刀装飾体5001に関する操作関連表示）が表示されているときに第1操作手段（刀装飾体5001）が操作状態に維持されて該第1操作手段（刀装飾体5001）に対する操作受付に応じた受付後変化が複数回実行される状況が現れた後、該第1操作手段（刀装飾体5

001)を操作状態に維持しているにもかかわらず該第1操作手段(刀装飾体5001)に対する操作受付がなされない状況が現れた場合(例えば、図186や図187などに示されるタイミングtBc2 C2, タイミングtBe2 C2)であっても、当該第1操作関連表示(いわゆるオート連打機能の有効化対象としての刀装飾体5001に関する操作関連表示)が表示される期間が終了された後、該第1操作関連表示(いわゆるオート連打機能の有効化対象としての刀装飾体5001に関する操作関連表示)が非表示の状態にされているなかで所定の許容条件が満たされるときまで第1操作手段(刀装飾体5001)を操作状態に維持し続けると、それまで維持した操作状態の検出に基づいて該第1操作手段(刀装飾体5001)に対する操作受付がなされる状況が再び現れうるようにしてもよい(例えば、図186や図187などに示されるタイミングtBc5B, タイミングtBe5B)。

#### 【4757】

なお、当該第47構成B47や上述した各演出例にかかる構成を実現する上では、刀装飾体5001に関する操作関連表示が非表示の状態にされているなかで刀装飾体5001に対する操作受付が許容される状態になるための条件(所定の許容条件)については、例えば、大当り判定の結果などに基づいて満たされるものであってもよいし、若しくは変動パターンの種別に応じて予め満たされていたり、刀装飾体5001に対する操作受付が許容されるときは演出判定や、刀装飾体5001に対する操作受付に基づく演出判定の結果、刀装飾体5001とは異なる操作手段に対する操作や操作解除などに基づいて満たされたりするものであってもよく、その条件については特に限られない。

#### 【4758】

また、当該第47構成B47や上述した各演出例にかかる構成を実現する上では、第1操作手段(刀装飾体5001)を操作(特定操作)したにもかかわらず、その際に得られる検出情報に応じた受付後変化が実行開始されない場合(第1操作手段に対する操作受付が許容されない状態において第1操作手段を操作状態にした場合)であっても、該第1操作手段(刀装飾体5001)を操作した状態に維持しているなかで所定の許容条件が満たされると(第1操作手段に対する操作受付が許容される状態になると)、該維持している操作状態の検出に基づいて第1操作手段(刀装飾体5001)に対する操作受付がなされるが、この際、該操作受付に応じた受付後変化として、演出表示装置1600における表示変化が(1回も)生じることがないようにし、該表示変化とは異なる変化のみが複数回実行されるようにしてもよい。すなわちこの場合、図186や図187に示した例では、タイミングtBc5Bにおいて受付後表示HB7が表示される場合(可能性)がなくなることとなる。このような構成では、刀装飾体5001を操作(特定操作)した結果、その操作が受けられずにこれに応じた受付後変化が実行開始されない場合であっても、刀装飾体5001を操作した状態に維持するだけで、受付後変化が現れるようになるものの、その代償として、演出表示装置1600における表示変化が該受付後変化として現れることがなくなるから、緊張感を好適に維持することが期待されうる。ただしこの場合であっても、第1操作手段(刀装飾体5001)が非操作状態にあるときに、第1操作関連表示が表示されていない状態において第1操作手段(刀装飾体5001)に対して新たな操作(特定操作)が行われたときには、図176に示される態様で受付後変化が実行される場合と、図178に示される態様で受付後変化が実行される場合との両方があるようにすることが望ましい。

#### 【4759】

また、当該第47構成B47や上述した各演出例にかかる構成を実現する上では、刀装飾体5001を操作(特定操作)したにもかかわらず、その際に得られる検出情報に応じた受付後変化が実行開始されない場合(刀装飾体5001に対する操作受付が許容されない状態において刀装飾体5001を操作状態にした場合)であっても、該刀装飾体5001を操作した状態に維持しているなかで所定の許容条件が満たされると(刀装飾体5001に対する操作受付が許容される状態になると)、該維持している操作状態の検出に基づいて刀装飾体5001に対する操作受付がなされるが、この際、該操作受付に応じた受付

10

20

30

40

50



後変化として、演出表示装置 1600 における表示変化と該表示変化とは異なる変化との両方が生じる場合と、演出表示装置 1600 における表示変化は生じず、該表示変化とは異なる変化のみが生じる場合との両方があるようにしてもよい（図 186 や図 187 を参照しつつ説明した構成）。このような構成によれば、刀装飾体 5001 に対する操作受付が許容されない状態にあるときから維持している「刀装飾体 5001 の操作状態」に基づいて、刀装飾体 5001 に対する操作受付がなされたことを認識し易い場合と認識し難い場合との両方があるから、緊張感を好適に維持しつつ遊技興趣の向上を図ることが期待されうる。

#### 【4760】

また、当該第 47 構成 B 47 や上述した各演出例にかかる構成を実現する上では、刀装飾体 5001 を操作状態に維持しているにもかかわらず該刀装飾体 5001 に対する操作受付がなされない状況が現れた後、「いわゆるオート連打機能の有効化対象としての刀装飾体 5001 に関する操作関連表示」が非表示の状態にされているなかで維持している上記操作状態の検出に基づいて刀装飾体 5001 に対する操作（特定操作）に関する受付が再びなされた結果、該受付に応じた上記受付後変化の 1 つとして「演出表示装置 1600 における表示変化」が生じた場合であっても、この際、刀装飾体 5001 が操作状態に維持されると、該刀装飾体 5001 に対する操作受付に応じた上記受付後変化の 1 つである「演出表示装置 1600 における表示変化とは異なる変化」が複数回実行されるのに対し、受付後変化の 1 つである「演出表示装置 1600 における表示変化」が複数回実行されることがないようにしてもよい（図 186 や図 187 を参照）。このような構成によれば、「いわゆるオート連打機能の有効化対象としての刀装飾体 5001 に関する操作関連表示」が非表示の状態にされているなかで維持している上記操作状態の検出に基づいて刀装飾体 5001 に対する操作受付が再びなされたことを認識し易くされたとしても、さらに操作状態を維持したときにオート連打機能も有効化されることについては認識し難くされるから、緊張感を好適に維持することが期待されうる。

#### 【4761】

また、当該第 47 構成 B 47 や上述した各演出例にかかる構成を実現する上では、第 1 操作関連表示が表示されている状態においては、第 1 操作手段が操作状態に維持されると、該第 1 操作手段に対する操作受付に応じた受付後変化が複数回実行される状況が現れうるが、当該状況は、所定の終了条件が満たされて第 1 操作手段に対する操作受付が許容されない状態になると、第 1 操作関連表示が非表示の状態にされておらず表示されているなかで終了されうるようにしてもよい。また、第 2 操作関連表示が表示されている状態においては、第 2 操作手段が操作状態に維持されると、該第 2 操作手段に対する操作受付に応じた受付後変化が複数回実行される状況が現れうるが、当該状況は、特定の終了条件が満たされて第 2 操作手段に対する操作受付が許容されない状態になると、第 2 操作関連表示が非表示の状態にされておらず表示されているなかで終了されうるようにしてもよい。

#### 【4762】

また、当該第 47 構成 B 47 や上述した各演出例にかかる構成を実現する上では、操作受付がなされなくなった第 1 操作手段を操作状態に維持し続けたとき、第 1 操作関連表示が表示される期間が再び発生したとしても、該第 1 操作関連表示が表示されているなかで、それまで維持した操作状態の検出に基づいて第 1 操作手段に対する操作受付が複数回なされる状況が再び現れる場合がないようにしてもよい。

#### 【4763】

また、当該第 47 構成 B 47 や上述した各演出例にかかる構成を実現する上では、操作受付がなされなくなった第 2 操作手段を操作状態に維持し続けたとき、第 2 操作関連表示が表示される期間が再び発生したとしても、該第 2 操作関連表示が表示されているなかで、それまで維持した操作状態の検出に基づいて第 2 操作手段に対する操作受付が複数回なされる状況が再び現れる場合があるようにしてもよい。

#### 【4764】

また、例えば、第 48 構成 B 48 として、遊技者によって操作可能な第 1 操作手段（刀

10

20

30

40

50

装飾体 5 0 0 1 ) 及び第 2 操作手段 ( 操作ボタン 4 1 0 ) と、判定を行う判定手段と、前記判定手段による判定にて所定の結果が得られたことに基づいて遊技者に特典を付与する特典付与手段と、前記第 1 操作手段 ( 刀装飾体 5 0 0 1 ) に対する操作受付がなされるとこれに応じた受付後変化を実行可能な第 1 受付後変化実行手段と、前記第 1 操作手段 ( 刀装飾体 5 0 0 1 ) に対する操作を促す画像表示であり、且つ当該画像表示が表示状態にあるときに前記第 1 操作手段 ( 刀装飾体 5 0 0 1 ) を操作状態に維持した場合、該第 1 操作手段 ( 刀装飾体 5 0 0 1 ) に対する操作受付が複数回なされうる、第 1 操作関連表示 ( いわゆるオート連打機能の有効化対象としての刀装飾体 5 0 0 1 に関する操作関連表示 ) を表示可能な第 1 操作関連表示手段と、前記第 1 操作手段に対する操作を促す画像表示である前記第 1 操作関連表示とは別に、前記第 1 操作手段に対する操作を促す操作促進発光 ( 例えば、図 1 7 0 ( j ) を参照 ) を実行可能な第 1 促進発光手段と、前記第 2 操作手段 ( 操作ボタン 4 1 0 ) に対する操作受付がなされるとこれに応じた受付後変化を実行可能な第 2 受付後変化実行手段と、前記第 2 操作手段 ( 操作ボタン 4 1 0 ) に対する操作を促す画像表示であり、且つ当該画像表示が表示状態にあるときに前記第 2 操作手段 ( 操作ボタン 4 1 0 ) を操作状態に維持した場合、該第 2 操作手段 ( 操作ボタン 4 1 0 ) に対する操作受付が複数回なされうる、第 2 操作関連表示 ( いわゆるオート連打機能の有効化対象としての操作ボタン 4 1 0 に関する操作関連表示 ) を表示可能な第 2 操作関連表示手段と、前記第 2 操作手段に対する操作を促す画像表示である前記第 2 操作関連表示とは別に、前記第 2 操作手段に対する操作を促す操作促進発光 ( 例えば、図 1 6 4 ( j ) や図 1 6 6 ( j ) を参照 ) を実行可能な第 2 促進発光手段とを備え、前記第 1 操作関連表示 ( いわゆるオート連打機能の有効化対象としての刀装飾体 5 0 0 1 に関する操作関連表示 ) が表示されていない状態においても、前記第 1 操作手段 ( 刀装飾体 5 0 0 1 ) に対する操作受付がなされるとこれに応じた受付後変化が実行される場合があり、この場合、前記第 1 操作手段 ( 刀装飾体 5 0 0 1 ) が操作状態に維持されると該第 1 操作手段 ( 刀装飾体 5 0 0 1 ) に対する操作受付に応じた受付後変化が複数回実行されるようになっており ( 図 1 7 6 を参照 ) 、前記第 2 操作関連表示 ( いわゆるオート連打機能の有効化対象としての操作ボタン 4 1 0 に関する操作関連表示 ) が表示されていない状態においても、前記第 2 操作手段 ( 操作ボタン 4 1 0 ) に対する操作受付がなされるとこれに応じた受付後変化が実行される場合があり、この場合、前記第 2 操作手段 ( 操作ボタン 4 1 0 ) が操作状態に維持されると該第 2 操作手段 ( 操作ボタン 4 1 0 ) に対する操作受付に応じた受付後変化が複数回実行されるようになっており ( 図 1 7 4 を参照 ) 、前記第 2 操作関連表示 ( いわゆるオート連打機能の有効化対象としての操作ボタン 4 1 0 に関する操作関連表示 ) が表示されているときに、前記第 2 操作手段 ( 操作ボタン 4 1 0 ) が操作状態に維持されて該第 2 操作手段 ( 操作ボタン 4 1 0 ) に対する操作受付に応じた受付後変化が複数回実行される状況が現れた後、前記第 2 操作手段 ( 操作ボタン 4 1 0 ) を操作状態に維持しているにもかかわらず該第 2 操作手段 ( 操作ボタン 4 1 0 ) に対する操作受付がなされない状況が現れた場合 ( 例えば、図 1 8 4 に示されるタイミング t B a 2 C 2 や、図 1 8 5 に示されるタイミング t B b 2 C 2 など ) は、当該第 2 操作関連表示 ( いわゆるオート連打機能の有効化対象としての操作ボタン 4 1 0 に関する操作関連表示 ) が表示される期間が終了された以降までにならば前記第 2 操作手段 ( 操作ボタン 4 1 0 ) を操作状態に維持し続けたとしても、前記第 2 操作関連表示 ( いわゆるオート連打機能の有効化対象としての操作ボタン 4 1 0 に関する操作関連表示 ) が非表示の状態にされているなかでそれまで維持している前記操作状態の検出に基づいて前記第 2 操作手段 ( 操作ボタン 4 1 0 ) に対する操作受付が再びなされる場合はないようになっており ( 図 1 8 4 や図 1 8 5 などを参照 ) 、前記第 1 操作関連表示 ( いわゆるオート連打機能の有効化対象としての刀装飾体 5 0 0 1 に関する操作関連表示 ) が表示され且つ前記第 1 操作手段 ( 刀装飾体 5 0 0 1 ) に対して複数回の操作受付が許容されている状態では、前記第 1 操作手段 ( 刀装飾体 5 0 0 1 ) に対する操作を促す操作促進発光が実行可能であり、前記第 2 操作関連表示 ( いわゆるオート連打機能の有効化対象としての操作ボタン 4 1 0 に関する操作関連表示 ) が表示され且つ前記第 2 操作手段 ( 操作ボタン 4 1 0 ) に対して複数回の操作受付が許容されてい

10

20

30

40

50

る状態では、前記第2操作手段（操作ボタン410）に対する操作を促す操作促進発光が実行可能であるようにしたから、操作手段に対する操作受付が複数回なされる状況が生み出されやすくして緊張感を好適に提供することが期待されうる。

【4765】

そしてこの場合、第1操作関連表示（いわゆるオート連打機能の有効化対象としての刀装飾体5001に関する操作関連表示）が表示されているときに第1操作手段（刀装飾体5001）が操作状態に維持されて該第1操作手段（刀装飾体5001）に対する操作受付に応じた受付後変化が複数回実行される状況が現れた後、該第1操作手段（刀装飾体5001）を操作状態に維持しているにもかかわらず該第1操作手段（刀装飾体5001）に対する操作受付がなされない状況が現れた場合（例えば、図186や図187などに示されるタイミングtBc2 C2, タイミングtBe2 C2）であっても、当該第1操作関連表示（いわゆるオート連打機能の有効化対象としての刀装飾体5001に関する操作関連表示）が表示される期間が終了された後、該第1操作関連表示（いわゆるオート連打機能の有効化対象としての刀装飾体5001に関する操作関連表示）が非表示の状態にされているなかで所定の許容条件が満たされるときまで第1操作手段（刀装飾体5001）を操作状態に維持し続けると、それまで維持した操作状態の検出に基づいて該第1操作手段（刀装飾体5001）に対する操作受付がなされる状況が再び現れうるようにしてもよい（例えば、図186や図187などに示されるタイミングtBc5B, タイミングtBe5B）。

【4766】

なお、当該第48構成B48や上述した各演出例にかかる構成を実現する上では、刀装飾体5001に関する操作関連表示が非表示の状態にされているなかで刀装飾体5001に対する操作受付が許容される状態になるための条件（所定の許容条件）については、例えば、大当り判定の結果などに基づいて満たされるものであってもよいし、若しくは変動パターンの種別に応じて予め満たされていたり、刀装飾体5001に対する操作受付が許容されるときに演出判定や、刀装飾体5001に対する操作受付に基づく演出判定の結果、刀装飾体5001とは異なる操作手段に対する操作や操作解除などに基づいて満たされたりするものであってもよく、その条件については特に限られない。

【4767】

また、第1操作関連表示（いわゆるオート連打機能の有効化対象としての刀装飾体5001に関する操作関連表示）が表示され且つ第1操作手段（刀装飾体5001）に対して複数回の操作受付が許容されている状態では（第1操作関連表示が表示される期間が発生する場合）、第1操作手段（刀装飾体5001）に対する操作を促す操作促進発光が（第1操作関連表示が表示されてから非表示にされるまでの少なくとも一部で）実行される場合（例えば、図170に示される第4B受付許容状態など）と、該操作促進発光が（第1操作関連表示が表示されてから非表示にされるまでの少なくとも一部で）実行されない場合（例えば、図168に示される第3B受付許容状態など）との両方があるようにし、第2操作関連表示（いわゆるオート連打機能の有効化対象としての操作ボタン410に関する操作関連表示）が表示され且つ第2操作手段（操作ボタン410）に対して複数回の操作受付が許容されている状態では（第2操作関連表示が表示される期間が発生する場合）、第2操作手段（操作ボタン410）に対する操作を促す操作促進発光が（第2操作関連表示が表示されてから非表示にされるまでの少なくとも一部で）必ず実行されるようにしてもよい。これにより、操作手段の種別に応じて秘匿の度合いを異ならせることが可能であり緊張感を付与しつつ演出性の向上を図ることが期待されうる。

【4768】

また、このような構成によれば、操作手段に対して複数回の操作受付が許容されており且つ操作関連表示が表示される場合であっても、第1操作手段（刀装飾体5001）に関しては、操作促進発光が実行される場合と操作促進発光が実行されない場合との両方があり、これによって若干の秘匿性が持たされうることとなるが、第1操作関連表示（いわゆるオート連打機能の有効化対象としての刀装飾体5001に関する操作関連表示）が表示

されているなかで操作受付がなされなくなった第1操作手段(刀装飾体5001)を、該第1操作関連表示(いわゆるオート連打機能の有効化対象としての刀装飾体5001に関する操作関連表示)が非表示にされた以降も操作状態のままで維持すると、第1操作関連表示(いわゆるオート連打機能の有効化対象としての刀装飾体5001に関する操作関連表示)が非表示の状態にされているなかで該第1操作手段に対する操作受付がなされる状況が再び現れうるようになってきているから、緊張感を付与しつつ遊技興趣を好適に維持することが期待されうる。これに対し、第2操作手段(操作ボタン410)に関しては、第2操作関連表示(いわゆるオート連打機能の有効化対象としての操作ボタン410に関する操作関連表示)が表示されてから非表示にされるまでの間で操作促進発光が必ず実行されるようになってきているものの、第2操作関連表示(いわゆるオート連打機能の有効化対象としての操作ボタン410に関する操作関連表示)が表示されているなかで操作受付がなされなくなった場合、該第2操作関連表示(いわゆるオート連打機能の有効化対象としての操作ボタン410に関する操作関連表示)が非表示にされた以降も操作状態のままで維持されたとしても、第2操作関連表示(いわゆるオート連打機能の有効化対象としての操作ボタン410に関する操作関連表示)が非表示の状態にされているなかで該第2操作手段(操作ボタン410)に対する操作受付がなされる状況が再び現れることがないようになってきているから、緊張感を付与しつつ遊技興趣を好適に維持することが期待されうる。

10

#### 【4769】

なお、当該第48構成B48や上述した各演出例にかかる構成を実現する上では、「いわゆるオート連打機能の有効化対象としての刀装飾体5001に関する操作関連表示」が表示されている状態においては、刀装飾体5001が操作状態に維持されると、該刀装飾体5001に対する操作受付に応じた受付後変化が複数回実行される状況が現れうるが、当該状況は、所定の終了条件が満たされて刀装飾体5001に対する操作受付が許容されない状態になると、「いわゆるオート連打機能の有効化対象としての刀装飾体5001に関する操作関連表示」が非表示の状態にされておらず表示されているなかで終了されうるようにしてもよい。また、「いわゆるオート連打機能の有効化対象としての操作ボタン410に関する操作関連表示」が表示されている状態においては、操作ボタン410が操作状態に維持されると、該操作ボタン410に対する操作受付に応じた受付後変化が複数回実行される状況が現れうるが、当該状況は、特定の終了条件が満たされて操作ボタン410に対する操作受付が許容されない状態になると、「いわゆるオート連打機能の有効化対象としての操作ボタン410に関する操作関連表示」が非表示の状態にされておらず表示されているなかで終了されうるようにしてもよい。

20

30

#### 【4770】

また、当該第48構成B48や上述した各演出例にかかる構成を実現する上では、操作受付がなされなくなった第1操作手段を操作状態に維持し続けたとき、第1操作関連表示が表示される期間が再び発生したとしても、該第1操作関連表示が表示されているなかで、それまで維持した操作状態の検出に基づいて第1操作手段に対する操作受付が複数回なされる状況が再び現れる場合がないようにしてもよい。

#### 【4771】

また、当該第48構成B48や上述した各演出例にかかる構成を実現する上では、操作受付がなされなくなった第2操作手段を操作状態に維持し続けたとき、第2操作関連表示が表示される期間が再び発生したとしても、該第2操作関連表示が表示されているなかで、それまで維持した操作状態の検出に基づいて第2操作手段に対する操作受付が複数回なされる状況が再び現れる場合があるようにしてもよい。

40

#### 【4772】

また、当該第48構成B48や上述した各演出例にかかる構成を実現する上では、「いわゆるオート連打機能の有効化対象としての刀装飾体5001に関する操作関連表示」として、第1態様(図168に示されるメッセージ表示MB3)及び第2態様(図170に示されるメッセージ表示MB4)を含む複数の表示態様のいずれかで表示可能とされるようにし、第1態様(図168に示されるメッセージ表示MB3)が表示され且つ刀装飾体

50

5001に対して複数回の操作受付が許容されている状態では、刀装飾体5001に対する操作を促す操作促進発光が実行されず、第2態様(図170に示されるメッセージ表示MB4)が表示され且つ刀装飾体5001に対して複数回の操作受付が許容されている状態では、刀装飾体5001に対する操作を促す操作促進発光(例えば、第4B操作促進発光LB4)が実行されるようにすることが望ましい。

【4773】

また、当該第48構成B48や上述した各演出例にかかる構成を実現する上では、「いわゆるオート連打機能の有効化対象としての刀装飾体5001に関する操作関連表示」が表示されているときに、刀装飾体5001が操作状態に維持されて該刀装飾体5001に対する操作受付が複数回なされる状況が現れた後、刀装飾体5001を操作状態に維持しているにもかかわらず該刀装飾体5001に対する操作受付がなされない状況が現れた場合は、当該「いわゆるオート連打機能の有効化対象としての刀装飾体5001に関する操作関連表示」が第1態様(図168に示されるメッセージ表示MB3)及び第2態様(図170に示されるメッセージ表示MB4)のいずれで表示されている場合であっても、当該「いわゆるオート連打機能の有効化対象としての刀装飾体5001に関する操作関連表示」が非表示にされた以降も刀装飾体5001を操作状態に維持し続けて、当該状況下にあるなかで所定の開始条件が満たされると、それまで維持している操作状態の検出に基づいて刀装飾体5001に対する操作受付が再びなされるように遊技することが可能であるようにすることが望ましい。

【4774】

また、当該第48構成B48や上述した各演出例にかかる構成を実現する上では、「いわゆるオート連打機能の有効化対象としての刀装飾体5001に関する操作関連表示」が表示され且つ刀装飾体5001に対して複数回の操作受付が許容されている状態において、刀装飾体5001に対する操作を促す操作促進発光が実行される場合(図170などを参照)と、前記第1操作手段に対する操作を促す操作促進発光が実行されない場合(図168や図172などを参照)とでは、「いわゆるオート連打機能の有効化対象としての刀装飾体5001に関する操作関連表示」としての態様が異なるが、操作受付がなされたときの受付後変化は同じであるようにしてもよい。

【4775】

また、例えば、第49構成B49として、遊技者によって操作可能な第1操作手段(刀装飾体5001)及び第2操作手段(操作ボタン410)と、判定を行う判定手段と、前記判定手段による判定にて所定の結果が得られたことに基づいて遊技者に特典を付与する特典付与手段と、前記第1操作手段(刀装飾体5001)に対する操作受付がなされるとこれに応じた受付後変化を実行可能な第1受付後変化実行手段と、前記第1操作手段(刀装飾体5001)に対する操作を促す表示であり、且つ当該表示が表示状態にあるときに前記第1操作手段(刀装飾体5001)を操作状態に維持した場合、該第1操作手段(刀装飾体5001)に対する操作受付が複数回なされうる、第1操作関連表示(いわゆるオート連打機能の有効化対象としての刀装飾体5001に関する操作関連表示)を表示可能な第1操作関連表示手段と、前記第1操作関連表示が表示されるとき、該第1操作関連表示に対応する第1操作促進音(例えば、図168に示される第3B操作関連出力音OB3や、図170に示される第4B操作関連出力音OB4など)を出力可能な第1促進音出力手段と、前記第2操作手段(操作ボタン410)に対する操作受付がなされるとこれに応じた受付後変化を実行可能な第2受付後変化実行手段と、前記第2操作手段(操作ボタン410)に対する操作を促す表示であり、且つ当該表示が表示状態にあるときに前記第2操作手段(操作ボタン410)を操作状態に維持した場合、該第2操作手段(操作ボタン410)に対する操作受付が複数回なされうる、第2操作関連表示(いわゆるオート連打機能の有効化対象としての操作ボタン410に関する操作関連表示)を表示可能な第2操作関連表示手段と、前記第2操作関連表示が表示されるとき、該第2操作関連表示に対応する第2操作促進音(例えば、図164に示される第1B操作関連出力音OB1や、図166に示される第2B操作関連出力音OB2など)を出力可能な第2促進音出力手段と

10

20

30

40

50

を備え、前記第1操作関連表示（いわゆるオート連打機能の有効化対象としての刀装飾体5001に関する操作関連表示）が表示されていない状態においても、前記第1操作手段（刀装飾体5001）に対する操作受付がなされるとこれに応じた受付後変化が実行される場合があり、この場合、前記第1操作手段（刀装飾体5001）が操作状態に維持されると該第1操作手段（刀装飾体5001）に対する操作受付に応じた受付後変化が複数回実行されうようになり（図176を参照）、前記第2操作関連表示（いわゆるオート連打機能の有効化対象としての操作ボタン410に関する操作関連表示）が表示されていない状態においても、前記第2操作手段（操作ボタン410）に対する操作受付がなされるとこれに応じた受付後変化が実行される場合があり、この場合、前記第2操作手段（操作ボタン410）が操作状態に維持されると該第2操作手段（操作ボタン410）に対する操作受付に応じた受付後変化が複数回実行されうようになり（図174を参照）、前記第2操作関連表示（いわゆるオート連打機能の有効化対象としての操作ボタン410に関する操作関連表示）が表示されているときに、前記第2操作手段（操作ボタン410）が操作状態に維持されて該第2操作手段（操作ボタン410）に対する操作受付に応じた受付後変化が複数回実行される状況が現れた後、前記第2操作手段（操作ボタン410）を操作状態に維持しているにもかかわらず該第2操作手段（操作ボタン410）に対する操作受付がなされない状況が現れた場合（例えば、図184に示されるタイミングtBa2 C2や、図185に示されるタイミングtBb2 C2など）は、当該第2操作関連表示（いわゆるオート連打機能の有効化対象としての操作ボタン410に関する操作関連表示）が表示される期間が終了された以降までにわたって前記第2操作手段（操作ボタン410）を操作状態に維持し続けたとしても、前記第2操作関連表示（いわゆるオート連打機能の有効化対象としての操作ボタン410に関する操作関連表示）が非表示の状態にされているなかでそれまで維持している前記操作状態の検出に基づいて前記第2操作手段（操作ボタン410）に対する操作受付が再びなされる場合はないようになり（図184や図185などを参照）、前記第1操作関連表示（いわゆるオート連打機能の有効化対象としての刀装飾体5001に関する操作関連表示）が表示されるときは、前記第1操作促進音が出力可能であり、前記第2操作関連表示（いわゆるオート連打機能の有効化対象としての操作ボタン410に関する操作関連表示）が表示されるときは、前記第2操作促進音が出力可能であるようにしたから、操作手段に対する操作受付が複数回なされる状況が生み出されやすくして緊張感を好適に提供することが期待されうる。

#### 【4776】

そしてこの場合、第1操作関連表示（いわゆるオート連打機能の有効化対象としての刀装飾体5001に関する操作関連表示）が表示されているときに第1操作手段（刀装飾体5001）が操作状態に維持されて該第1操作手段（刀装飾体5001）に対する操作受付に応じた受付後変化が複数回実行される状況が現れた後、該第1操作手段（刀装飾体5001）を操作状態に維持しているにもかかわらず該第1操作手段（刀装飾体5001）に対する操作受付がなされない状況が現れた場合（例えば、図186や図187などに示されるタイミングtBc2 C2、タイミングtBe2 C2）であっても、当該第1操作関連表示（いわゆるオート連打機能の有効化対象としての刀装飾体5001に関する操作関連表示）が表示される期間が終了された後、該第1操作関連表示（いわゆるオート連打機能の有効化対象としての刀装飾体5001に関する操作関連表示）が非表示の状態にされているなかで所定の許容条件が満たされるときまで第1操作手段（刀装飾体5001）を操作状態に維持し続けると、それまで維持した操作状態の検出に基づいて該第1操作手段（刀装飾体5001）に対する操作受付がなされる状況が再び現れうようにしてもよい（例えば、図186や図187などに示されるタイミングtBc5B、タイミングtBe5B）。

#### 【4777】

なお、当該第49構成B49や上述した各演出例にかかる構成を実現する上では、刀装飾体5001に関する操作関連表示が非表示の状態にされているなかで刀装飾体5001に対する操作受付が許容される状態になるための条件（所定の許容条件）については、例

えば、大当たり判定の結果などに基づいて満たされるものであってもよいし、若しくは変動パターンの種別に応じて予め満たされていたり、刀装飾体5001に対する操作受付が許容されるときにの演出判定や、刀装飾体5001に対する操作受付に基づく演出判定の結果、刀装飾体5001とは異なる操作手段に対する操作や操作解除などに基づいて満たされたりするものであってもよく、その条件については特に限られない。

【4778】

また、(第2操作手段(操作ボタン410)に対する操作受付が許容されているなかで、または第2操作手段(操作ボタン410)に対する操作受付が許容されるときに)第2操作関連表示(いわゆるオート連打機能の有効化対象としての操作ボタン410に関する操作関連表示)が表示されるときは、第2操作促進音が必ず出力されるが(例えば、図164や図166などを参照)、第1操作関連表示(いわゆるオート連打機能の有効化対象としての刀装飾体5001に関する操作関連表示)が表示されるときは、第1操作促進音が出力される場合(図168や図170を参照)と、第1操作促進音が出力されない場合(図172を参照)との両方があるようにしてもよい。このような構成によれば、操作手段に対して複数回の操作受付が許容されており且つ操作関連表示が表示される場合であっても、第1操作手段に関しては、第1操作促進音が実行される場合と第1操作促進音が実行されない場合との両方があり、これによって若干の秘匿性が持たされうるることとなるから、操作手段の種別に応じて秘匿の度合いを異ならせることが可能であり緊張感を付与しつつ演出性の向上を図ることが期待されうる。

【4779】

このような構成によれば、第1操作手段(刀装飾体5001)に関しては、第1操作関連表示が表示されるとき、第1操作促進音が出力される場合と、第1操作促進音が出力されない場合との両方があり、これによって若干の秘匿性が持たされうることとなるが、第1操作関連表示(いわゆるオート連打機能の有効化対象としての刀装飾体5001に関する操作関連表示)が表示されているなかで操作受付がなされなくなった第1操作手段(刀装飾体5001)を、該第1操作関連表示(いわゆるオート連打機能の有効化対象としての刀装飾体5001に関する操作関連表示)が非表示にされた以降も操作状態のまま維持すると、第1操作関連表示(いわゆるオート連打機能の有効化対象としての刀装飾体5001に関する操作関連表示)が非表示の状態にされているなかで該第1操作手段(刀装飾体5001)に対する操作受付がなされる状況が再び現れうるようになっているから、緊張感を付与しつつ遊技興趣を好適に維持することが期待されうる。これに対し、第2操作手段(操作ボタン410)に関しては、第2操作関連表示(いわゆるオート連打機能の有効化対象としての操作ボタン410に関する操作関連表示)が表示されるときは第2操作促進音が必ず出力されるようになっているものの、第2操作関連表示(いわゆるオート連打機能の有効化対象としての操作ボタン410に関する操作関連表示)が表示されているなかで操作受付がなされなくなった場合、該第2操作関連表示(いわゆるオート連打機能の有効化対象としての操作ボタン410に関する操作関連表示)が非表示にされた以降も操作状態のまま維持されたとしても、第2操作関連表示(いわゆるオート連打機能の有効化対象としての操作ボタン410に関する操作関連表示)が非表示の状態にされているなかで該第2操作手段(操作ボタン410)に対する操作受付がなされる状況が再び現れることがないようになっているから、緊張感を付与しつつ遊技興趣を好適に維持することが期待されうる。

【4780】

なお、当該第49構成B49や上述した各演出例にかかる構成を実現する上では、「いわゆるオート連打機能の有効化対象としての刀装飾体5001に関する操作関連表示」が表示されている状態においては、刀装飾体5001が操作状態に維持されると、該刀装飾体5001に対する操作受付に応じた受付後変化が複数回実行される状況が現れうるが、当該状況は、所定の終了条件が満たされて刀装飾体5001に対する操作受付が許容されない状態になると、「いわゆるオート連打機能の有効化対象としての刀装飾体5001に関する操作関連表示」が非表示の状態にされておらず表示されているなかで終了されうる

ようにしてもよい。また、「いわゆるオート連打機能の有効化対象としての操作ボタン 4 1 0 に関する操作関連表示」が表示されている状態においては、操作ボタン 4 1 0 が操作状態に維持されると、該操作ボタン 4 1 0 に対する操作受付に応じた受付後変化が複数回実行される状況が現れうるが、当該状況は、特定の終了条件が満たされて操作ボタン 4 1 0 に対する操作受付が許容されない状態になると、「いわゆるオート連打機能の有効化対象としての操作ボタン 4 1 0 に関する操作関連表示」が非表示の状態にされておらず表示されているなかで終了されうるようにしてもよい。

【 4 7 8 1 】

また、当該第 4 9 構成 B 4 9 や上述した各演出例にかかる構成を実現する上では、操作受付がなされなくなった第 1 操作手段を操作状態に維持し続けたとき、第 1 操作関連表示が表示される期間が再び発生したとしても、該第 1 操作関連表示が表示されているなかで、それまで維持した操作状態の検出に基づいて第 1 操作手段に対する操作受付が複数回なされる状況が再び現れる場合がないようにしてもよい。

10

【 4 7 8 2 】

また、当該第 4 9 構成 B 4 9 や上述した各演出例にかかる構成を実現する上では、操作受付がなされなくなった第 2 操作手段を操作状態に維持し続けたとき、第 2 操作関連表示が表示される期間が再び発生したとしても、該第 2 操作関連表示が表示されているなかで、それまで維持した操作状態の検出に基づいて第 2 操作手段に対する操作受付が複数回なされる状況が再び現れる場合があるようにしてもよい。

【 4 7 8 3 】

また、当該第 4 9 構成 B 4 9 や上述した各演出例にかかる構成を実現する上では、「いわゆるオート連打機能の有効化対象としての刀装飾体 5 0 0 1 に関する操作関連表示」として、第 1 態様（図 1 7 2 に示されるメッセージ表示 M B 5 ）及び第 2 態様（図 1 6 8 に示されるメッセージ表示 M B 3、または図 1 7 0 に示されるメッセージ表示 M B 4 ）を含む複数の表示態様のいずれかで表示可能とされるようにし、第 1 態様（図 1 7 2 に示されるメッセージ表示 M B 5 ）が表示されるときは、第 1 操作関連表示に対応する第 1 操作促進音が出力されず、第 2 態様（図 1 6 8 に示されるメッセージ表示 M B 3、または図 1 7 0 に示されるメッセージ表示 M B 4 ）が表示されるときは、第 1 操作関連表示に対応する第 1 操作促進音が出力されるようにしてもよい。

20

【 4 7 8 4 】

また、当該第 4 9 構成 B 4 9 や上述した各演出例にかかる構成を実現する上では、「いわゆるオート連打機能の有効化対象としての刀装飾体 5 0 0 1 に関する操作関連表示」が表示されているときに、刀装飾体 5 0 0 1 が操作状態に維持されて該刀装飾体 5 0 0 1 に対する操作受付が複数回なされる状況が現れた後、刀装飾体 5 0 0 1 を操作状態に維持しているにもかかわらず該刀装飾体 5 0 0 1 に対する操作受付がなされない状況が現れた場合は、当該「いわゆるオート連打機能の有効化対象としての刀装飾体 5 0 0 1 に関する操作関連表示」が第 1 態様（図 1 7 2 に示されるメッセージ表示 M B 5 ）及び第 2 態様（図 1 6 8 に示されるメッセージ表示 M B 3、または図 1 7 0 に示されるメッセージ表示 M B 4 ）のいずれで表示されている場合であっても、当該「いわゆるオート連打機能の有効化対象としての刀装飾体 5 0 0 1 に関する操作関連表示」が非表示にされた以降も刀装飾体 5 0 0 1 を操作状態に維持し続けて、当該状況下にあるなかで所定の開始条件が満たされると、それまで維持している操作状態の検出に基づいて刀装飾体 5 0 0 1 に対する操作受付が再びなされるように遊技することが可能であるようにすることが望ましい。

30

40

【 4 7 8 5 】

また、上述した各演出例にかかる構成を実現する上では、「いわゆるオート連打機能の有効化対象としての刀装飾体 5 0 0 1 に関する操作関連表示」が表示されるときに、該「いわゆるオート連打機能の有効化対象としての刀装飾体 5 0 0 1 に関する操作関連表示」に対応する第 1 操作促進音が出力される場合（図 1 6 8 または図 1 7 0 などを参照）と該第 1 操作促進音が出力されない場合（図 1 7 2 などを参照）とでは、「いわゆるオート連打機能の有効化対象としての刀装飾体 5 0 0 1 に関する操作関連表示」としての態様が異

50



なるが、操作受付がなされたときの受付後変化は同じであるようにしてもよい。

【 4 7 8 6 】

また、例えば、第 5 0 構成 B 5 0 として、遊技者によって操作可能な第 1 操作手段（刀装飾体 5 0 0 1）及び第 2 操作手段（操作ボタン 4 1 0）と、判定を行う判定手段と、前記判定手段による判定にて所定の結果が得られたことに基づいて遊技者に特典を付与する特典付与手段と、前記第 1 操作手段（刀装飾体 5 0 0 1）に対する操作受付がなされるとこれに応じた受付後変化を実行可能な第 1 受付後変化実行手段と、前記第 1 操作手段（刀装飾体 5 0 0 1）に対する操作を促す表示であり、且つ当該表示が表示状態にあるときに前記第 1 操作手段（刀装飾体 5 0 0 1）を操作状態に維持した場合、該第 1 操作手段（刀装飾体 5 0 0 1）に対する操作受付が複数回なされうる、第 1 操作関連表示（いわゆるオート連打機能の有効化対象としての刀装飾体 5 0 0 1 に関する操作関連表示）を表示可能な第 1 操作関連表示手段と、前記第 2 操作手段（操作ボタン 4 1 0）に対する操作受付がなされるとこれに応じた受付後変化を実行可能な第 2 受付後変化実行手段と、前記第 2 操作手段（操作ボタン 4 1 0）に対する操作を促す表示であり、且つ当該表示が表示状態にあるときに前記第 2 操作手段（操作ボタン 4 1 0）を操作状態に維持した場合、該第 2 操作手段（操作ボタン 4 1 0）に対する操作受付が複数回なされうる、第 2 操作関連表示（いわゆるオート連打機能の有効化対象としての操作ボタン 4 1 0 に関する操作関連表示）を表示可能な第 2 操作関連表示手段とを備え、前記第 1 操作関連表示（いわゆるオート連打機能の有効化対象としての刀装飾体 5 0 0 1 に関する操作関連表示）が表示されていない状態においても、前記第 1 操作手段（刀装飾体 5 0 0 1）に対する操作受付がなされるとこれに応じた受付後変化が実行される場合があり、この場合、前記第 1 操作手段（刀装飾体 5 0 0 1）が操作状態に維持されると該第 1 操作手段（刀装飾体 5 0 0 1）に対する操作受付に応じた受付後変化が複数回実行されうようになり（図 1 7 6 を参照）、前記第 2 操作関連表示（いわゆるオート連打機能の有効化対象としての操作ボタン 4 1 0 に関する操作関連表示）が表示されていない状態においても、前記第 2 操作手段（操作ボタン 4 1 0）に対する操作受付がなされるとこれに応じた受付後変化が複数回実行されうようになり（図 1 7 4 を参照）、前記第 2 操作関連表示（いわゆるオート連打機能の有効化対象としての操作ボタン 4 1 0 に関する操作関連表示）が表示されていない状態において前記第 2 操作手段（操作ボタン 4 1 0）が操作状態に維持されて該第 2 操作手段（操作ボタン 4 1 0）に対する操作受付に応じた受付後変化が複数回実行される状況が現れた後、前記第 2 操作手段（操作ボタン 4 1 0）を操作状態に維持しているにもかかわらず該第 2 操作手段（操作ボタン 4 1 0）に対する操作受付がなされない状況が現れた場合は（例えば、図 1 9 1 に示されるタイミング t B f 2 C 2 など）、それ以降も該第 2 操作手段（操作ボタン 4 1 0）を操作状態に維持し続けたとしても、前記第 2 操作関連表示（いわゆるオート連打機能の有効化対象としての操作ボタン 4 1 0 に関する操作関連表示）が非表示の状態にされているなかで維持している当該操作状態の検出に基づいて前記第 2 操作手段（操作ボタン 4 1 0）に対する操作受付が再びなされる場合はないようになり（図 1 9 1 を参照）、前記第 2 操作手段（操作ボタン 4 1 0）が操作状態で維持されているときに該第 2 操作手段（操作ボタン 4 1 0）に対する操作受付に応じた受付後変化が複数回実行される場合、該受付後変化が複数回実行される時の間隔は、特定時間以下の時間とされうようにした（図 1 9 1 に示される第 6 B 受付許容状態など）。すなわちこの場合、いわゆるオート連打機能が有効化されているときに操作受付がなされる間隔が比較的短い間隔にされるから、第 2 操作手段（操作ボタン 4 1 0）に対する操作受付がなされない状況が現れたことを比較的早期に認識しやすくし、第 2 操作手段（操作ボタン 4 1 0）の操作状態を解除するよう促すことが期待されうる。

【 4 7 8 7 】

そしてこの場合、第 1 操作関連表示（いわゆるオート連打機能の有効化対象としての刀装飾体 5 0 0 1 に関する操作関連表示）が表示されていない状態において第 1 操作手段（

刀装飾体 5 0 0 1) が操作状態に維持されて該第 1 操作手段 (刀装飾体 5 0 0 1) に対する操作受付に応じた受付後変化が複数回実行される状況が現れた後、該第 1 操作手段 (刀装飾体 5 0 0 1) を操作状態に維持しているにもかかわらず該第 1 操作手段 (刀装飾体 5 0 0 1) に対する操作受付がなされない状況が現れた場合であっても (例えば、図 1 9 2 や図 1 9 3 に示されるタイミング t B g 2 C 2 など)、該第 1 操作関連表示 (いわゆるオート連打機能の有効化対象としての刀装飾体 5 0 0 1 に関する操作関連表示) が非表示の状態にされているなかで所定の許容条件が満たされるときまで第 1 操作手段 (刀装飾体 5 0 0 1) を操作状態に維持し続けると、それまで維持した操作状態の検出に基づいて該第 1 操作手段 (刀装飾体 5 0 0 1) に対する操作受付がなされる状況が再び現れうるようにしてもよい (例えば、図 1 9 2 や図 1 9 3 などに示されるタイミング t B g 4 C , t B g 4 D など)。

10

**【 4 7 8 8 】**

なお、当該第 5 0 構成 B 5 0 や上述した各演出例にかかる構成を実現する上では、刀装飾体 5 0 0 1 に関する操作関連表示が非表示の状態にされているなかで刀装飾体 5 0 0 1 に対する操作受付が許容される状態になるための条件 (所定の許容条件) については、例えば、大当り判定の結果などに基づいて満たされるものであってもよいし、若しくは変動パターンの種別に応じて予め満たされていたり、刀装飾体 5 0 0 1 に対する操作受付が許容されるときは演出判定や、刀装飾体 5 0 0 1 に対する操作受付に基づく演出判定の結果、刀装飾体 5 0 0 1 とは異なる操作手段に対する操作や操作解除などに基づいて満たされたりするものであってもよく、その条件については特に限られない。また、例えば、図 1 9 2 や図 1 9 3 に示した例では、タイミング t B g 2 において刀装飾体 5 0 0 1 に対する操作受付が許容される条件と、タイミング t B g 4 C , t B g 4 D において刀装飾体 5 0 0 1 に対する操作受付が許容される条件とは、同じ条件 (所定の許容条件) として設定されるものであってもよい。

20

**【 4 7 8 9 】**

また、第 1 操作手段 (刀装飾体 5 0 0 1) が操作状態に維持されているときに該第 1 操作手段 (刀装飾体 5 0 0 1) に対する操作受付に応じた受付後変化が複数回実行される場合 (オート連打機能で受付後変化が生じる間隔) は、特定時間以下の時間とされるようにし (図 1 6 8 などに示される第 3 B 受付許容状態や、図 1 7 0 などに示される第 4 B 受付許容状態、図 1 7 2 などに示される第 5 B 受付許容状態、図 1 7 6 などに示される第 7 B 受付許容状態など)、第 2 操作手段 (操作ボタン 4 1 0) が操作状態に維持されているときに該第 2 操作手段 (操作ボタン 4 1 0) に対する操作受付に応じた受付後変化が複数回実行される場合 (オート連打機能で受付後変化が生じる間隔) は、特定時間以下の時間とされる場合 (例えば、図 1 6 4 などに示される第 1 B 受付許容状態や、図 1 7 4 などに示される第 6 B 受付許容状態など) と、特定時間よりも長い時間とされる場合 (例えば、図 1 6 6 などに示される第 2 B 受付許容状態など) との両方があるようにしてもよい。

30

**【 4 7 9 0 】**

このような構成によれば、第 1 操作手段 (刀装飾体 5 0 0 1) に対していわゆるオート連打機能が有効化されているときには受付後変化の生じる間隔が比較的短い間隔にされるから、オート連打機能が無効になった場合にはそれを比較的早期に認識し易くすることが可能であることに加えて、第 1 操作手段 (刀装飾体 5 0 0 1) を操作状態に維持しているにもかかわらず該第 1 操作手段 (刀装飾体 5 0 0 1) に対する操作受付がなされない状況が現れた後も、第 1 操作関連表示 (いわゆるオート連打機能の有効化対象としての刀装飾体 5 0 0 1 に関する操作関連表示) が非表示の状態にされているなかで所定の許容条件が満たされるときまで第 1 操作手段 (刀装飾体 5 0 0 1) を操作状態に維持し続けると、それまで維持した操作状態の検出に基づいて該第 1 操作手段 (刀装飾体 5 0 0 1) に対する操作受付がなされる状況が再び現れうるようになっていくから、第 1 操作関連表示 (いわゆるオート連打機能の有効化対象としての刀装飾体 5 0 0 1 に関する操作関連表示) が表示されていない状態において第 1 操作手段 (刀装飾体 5 0 0 1) に対してオート連打機能

40

50

が有効化されているときの遊技興趣を好適に維持することが期待されうる。これに対し、第2操作手段（操作ボタン410）に対していわゆるオート連打機能が有効化されているときには受付後変化の生じる間隔が比較的短い間隔にされる場合と比較的長い間隔にされる場合との両方があり、オート連打機能が無効になった場合にはそれを比較的早期に認識できるとは限らないようにされることに加えて、第2操作手段（操作ボタン410）を操作状態に維持しているにもかかわらず該第2操作手段（操作ボタン410）に対する操作受付がなされない状況が現れた以降、第2操作手段（操作ボタン410）を操作状態に維持し続けたとしても、該第2操作関連表示（いわゆるオート連打機能の有効化対象としての操作ボタン410に関する操作関連表示）が表示されていないなかでそれまで維持している上記操作状態の検出に基づいて第2操作手段（操作ボタン410）に対する操作受付が再びなされる場合はないようになっているから、第2操作関連表示（いわゆるオート連打機能の有効化対象としての操作ボタン410に関する操作関連表示）が表示されていない状態において第2操作手段（操作ボタン410）に対してオート連打機能が有効化されているときの緊張感を好適に維持することが期待されうる。

10

#### 【4791】

なお、当該第50構成B50や上述した各演出例にかかる構成を実現する上では、「いわゆるオート連打機能の有効化対象としての刀装飾体5001に関する操作関連表示」が表示されていない状態においては、刀装飾体5001が操作状態に維持されると、該刀装飾体5001に対する操作受付に応じた受付後変化が複数回実行される状況が現れうるが、当該状況は、所定の終了条件が満たされて刀装飾体5001に対する操作受付が許容されない状態になると、「いわゆるオート連打機能の有効化対象としての刀装飾体5001に関する操作関連表示」が表示されていない状態において終了される場合（図176などを参照）と、「いわゆるオート連打機能の有効化対象としての刀装飾体5001に関する操作関連表示」が表示されている状態において終了される場合（例えば、図168に示される例において、タイミングtBc1がタイミングtBc2よりも後に到来するようにし、且つタイミングtBc2よりも前から刀装飾体5001を操作状態に維持した場合など）との両方があるようにするのに対し、「いわゆるオート連打機能の有効化対象としての操作ボタン410に関する操作関連表示」が表示されていない状態においては、操作ボタン410が操作状態に維持されると、該操作ボタン410に対する操作受付に応じた受付後変化が複数回実行される状況が現れうるが、当該状況は、特定の終了条件が満たされて操作ボタン410に対する操作受付が許容されない状態になると、「いわゆるオート連打機能の有効化対象としての操作ボタン410に関する操作関連表示」が表示されていない状態において必ず終了されうるようにしてもよい。

20

30

#### 【4792】

また、当該第50構成B50や上述した各演出例にかかる構成を実現する上では、操作受付がなされなくなった第1操作手段を操作状態に維持し続けたとき、第1操作関連表示が表示される期間が再び発生したとしても、該第1操作関連表示が表示されているなかで、それまで維持した操作状態の検出に基づいて第1操作手段に対する操作受付が複数回なされる状況が再び現れる場合がないようにしてもよい。

#### 【4793】

また、当該第50構成B50や上述した各演出例にかかる構成を実現する上では、操作受付がなされなくなった第2操作手段を操作状態に維持し続けたとき、第2操作関連表示が表示される期間が再び発生したとしても、該第2操作関連表示が表示されているなかで、それまで維持した操作状態の検出に基づいて第2操作手段に対する操作受付が複数回なされる状況が再び現れる場合があるようにしてもよい。

40

#### 【4794】

また、当該第50構成B50や上述した各演出例にかかる構成を実現する上では、第1操作手段に対していわゆるオート連打機能（長押し機能）が有効化されているときに受付後変化の生じる間隔や、第2操作手段に対していわゆるオート連打機能（長押し機能）が有効化されているときに受付後変化の生じる間隔は、一定の時間（予め定められた時間）

50

であってもよいし、不定の時間（予め定められていない時間）であってもよい。

【4795】

また、当該第50構成B50や上述した各演出例にかかる構成を実現する上では、「いわゆるオート連打機能の有効化対象としての操作ボタン410に関する操作関連表示」が表示されていない状態において操作ボタン410が操作状態で維持されていることに基づいて該操作ボタン410に対する操作受付が複数回なされるときの間隔（オートで操作受付がなされる間隔）は、特定時間よりも長い時間とされる場合がなく、必ず、特定時間以下の時間とされるようにしてもよい（図174などを参照）。

【4796】

また、当該第50構成B50や上述した各演出例にかかる構成を実現する上では、「いわゆるオート連打機能の有効化対象としての操作ボタン410に関する操作関連表示」が特定態様（例えば、第1B受付許容状態に対応するメッセージ表示MB1）で表示される期間にあるときに操作ボタン410が操作状態に維持された場合、操作ボタン410に対する操作受付が複数回なされるときの間隔（オートで操作受付がなされる間隔）は、特定時間よりも長い時間とされる場合がなく、必ず、特定時間以下の時間とされるようにしてもよい（図164などを参照）。

10

【4797】

また、当該第50構成B50や上述した各演出例にかかる構成を実現する上では、「いわゆるオート連打機能の有効化対象としての操作ボタン410に関する操作関連表示」が特別態様（例えば、第2B受付許容状態に対応するメッセージ表示MB2）で表示される期間にあるときに操作ボタン410が操作状態に維持された場合、操作ボタン410に対する操作受付が複数回なされるときの間隔（オートで操作受付がなされる間隔）は、特定時間よりも長い時間とされる場合と、特定時間以下の時間との両方があるようにしてもよい（図166などを参照）。

20

【4798】

また、当該第50構成B50や上述した各演出例にかかる構成を実現する上では、「いわゆるオート連打機能の有効化対象としての刀装飾体5001に関する操作関連表示」が表示されていない状態において刀装飾体5001が操作状態に維持されて該刀装飾体5001に対する操作受付が複数回なされる状況が現れたときの刀装飾体5001に対する操作受付がなされるときの間隔と、「いわゆるオート連打機能の有効化対象としての刀装飾体5001に関する操作関連表示」が非表示の状態にされているなかで維持している上記操作状態の検出に基づいて刀装飾体5001に対する操作受付が再びなされるときの間隔とは、同じ態様（間隔）にするようにしてもよい。

30

【4799】

また、例えば、第51構成B51として、遊技者によって操作可能な第1操作手段（刀装飾体5001）及び第2操作手段（操作ボタン410）と、判定を行う判定手段と、前記判定手段による判定にて所定の結果が得られたことに基づいて遊技者に特典を付与する特典付与手段と、前記第1操作手段（刀装飾体5001）に対する操作受付がなされるとこれに応じた受付後変化を実行可能な第1受付後変化実行手段と、前記第1操作手段（刀装飾体5001）に対する操作を促す表示であり、且つ当該表示が表示状態にあるときに前記第1操作手段（刀装飾体5001）を操作状態に維持した場合、該第1操作手段（刀装飾体5001）に対する操作受付が複数回なされうる、第1操作関連表示（いわゆるオート連打機能の有効化対象としての刀装飾体5001に関する操作関連表示）を表示可能な第1操作関連表示手段と、前記第2操作手段（操作ボタン410）に対する操作受付がなされるとこれに応じた受付後変化を実行可能な第2受付後変化実行手段と、前記第2操作手段（操作ボタン410）に対する操作を促す表示であり、且つ当該表示が表示状態にあるときに前記第2操作手段（操作ボタン410）を操作状態に維持した場合、該第2操作手段（操作ボタン410）に対する操作受付が複数回なされうる、第2操作関連表示（いわゆるオート連打機能の有効化対象としての操作ボタン410に関する操作関連表示）を表示可能な第2操作関連表示手段とを備え、前記第1操作関連表示（いわゆるオート

40

50

連打機能の有効化対象としての刀装飾体 5 0 0 1 に関する操作関連表示)が表示されていない状態においても、前記第 1 操作手段(刀装飾体 5 0 0 1)に対する操作受付がなされるとこれに応じた受付後変化が実行される場合があり、この場合、前記第 1 操作手段(刀装飾体 5 0 0 1)が操作状態に維持されると該第 1 操作手段(刀装飾体 5 0 0 1)に対する操作受付に応じた受付後変化が複数回実行されるようになっており(図 1 7 6 を参照)、前記第 2 操作関連表示(いわゆるオート連打機能の有効化対象としての操作ボタン 4 1 0 に関する操作関連表示)が表示されていない状態においても、前記第 2 操作手段(操作ボタン 4 1 0)に対する操作受付がなされるとこれに応じた受付後変化が実行される場合があり、この場合、前記第 2 操作手段(操作ボタン 4 1 0)が操作状態に維持されると該第 2 操作手段(操作ボタン 4 1 0)に対する操作受付に応じた受付後変化が複数回実行されるようになっており(図 1 7 4 を参照)、前記第 2 操作関連表示(いわゆるオート連打機能の有効化対象としての操作ボタン 4 1 0 に関する操作関連表示)が表示されていない状態において前記第 2 操作手段(操作ボタン 4 1 0)が操作状態に維持されて該第 2 操作手段(操作ボタン 4 1 0)に対する操作受付に応じた受付後変化が複数回実行される状況が現れた後、前記第 2 操作手段(操作ボタン 4 1 0)を操作状態に維持しているにもかかわらず該第 2 操作手段(操作ボタン 4 1 0)に対する操作受付がなされない状況が現れた場合は(例えば、図 1 9 1 に示されるタイミング t B f 2 C 2 など)、それ以降も該第 2 操作手段(操作ボタン 4 1 0)を操作状態に維持し続けたとしても、前記第 2 操作関連表示(いわゆるオート連打機能の有効化対象としての操作ボタン 4 1 0 に関する操作関連表示)が非表示の状態にされているなかで維持している当該操作状態の検出に基づいて前記第 2 操作手段(操作ボタン 4 1 0)に対する操作受付が再びなされる場合はないようになっており(図 1 9 1 を参照)、前記第 2 操作手段(操作ボタン 4 1 0)が操作状態で維持されているときに該第 2 操作手段(操作ボタン 4 1 0)に対する操作受付に応じた受付後変化が複数回実行される場合、該受付後変化が複数回実行される時の間隔は、一定の時間とされるようにした(図 1 9 1 に示される第 6 B 受付許容状態など)。すなわちこの場合、いわゆるオート連打機能が有効化されているときに操作受付がなされる間隔が一定の時間にされるから、第 2 操作手段(操作ボタン 4 1 0)に対する操作受付がなされない状況が現れたことを比較的早期に認識しやすくし、第 2 操作手段(操作ボタン 4 1 0)の操作状態を解除するよう促すことが期待される。

#### 【 4 8 0 0 】

そしてこの場合、第 1 操作関連表示(いわゆるオート連打機能の有効化対象としての刀装飾体 5 0 0 1 に関する操作関連表示)が表示されていない状態において第 1 操作手段(刀装飾体 5 0 0 1)が操作状態に維持されて該第 1 操作手段(刀装飾体 5 0 0 1)に対する操作受付に応じた受付後変化が複数回実行される状況が現れた後、該第 1 操作手段(刀装飾体 5 0 0 1)を操作状態に維持しているにもかかわらず該第 1 操作手段(刀装飾体 5 0 0 1)に対する操作受付がなされない状況が現れた場合であっても(例えば、図 1 9 2 や図 1 9 3 に示されるタイミング t B g 2 C 2 など)、該第 1 操作関連表示(いわゆるオート連打機能の有効化対象としての刀装飾体 5 0 0 1 に関する操作関連表示)が非表示の状態にされているなかで所定の許容条件が満たされるときまで第 1 操作手段(刀装飾体 5 0 0 1)を操作状態に維持し続けると、それまで維持した操作状態の検出に基づいて該第 1 操作手段(刀装飾体 5 0 0 1)に対する操作受付がなされる状況が再び現れうるようにしてもよい(例えば、図 1 9 2 や図 1 9 3 などに示されるタイミング t B g 4 C , t B g 4 D など)。

#### 【 4 8 0 1 】

なお、当該第 5 1 構成 B 5 1 や上述した各演出例にかかる構成を実現する上では、刀装飾体 5 0 0 1 に関する操作関連表示が非表示の状態にされているなかで刀装飾体 5 0 0 1 に対する操作受付が許容される状態になるための条件(所定の許容条件)については、例えば、大当り判定の結果などに基づいて満たされるものであってもよいし、若しくは変動パターンの種別に応じて予め満たされていたり、刀装飾体 5 0 0 1 に対する操作受付が許容されるときに演出判定や、刀装飾体 5 0 0 1 に対する操作受付に基づく演出判定の結果

、刀装飾体 5 0 0 1 とは異なる操作手段に対する操作や操作解除などに基づいて満たされたりするものであってもよく、その条件については特に限られない。また、例えば、図 1 9 2 や図 1 9 3 に示した例では、タイミング t B g 2 において刀装飾体 5 0 0 1 に対する操作受付が許容される条件と、タイミング t B g 4 C , t B g 4 D において刀装飾体 5 0 0 1 に対する操作受付が許容される条件とは、同じ条件（所定の許容条件）として設定されるものであってもよい。

#### 【 4 8 0 2 】

また、第 1 操作手段（刀装飾体 5 0 0 1 ）が操作状態に維持されているときに該第 1 操作手段（刀装飾体 5 0 0 1 ）に対する操作受付に応じた受付後変化が複数回実行される時の間隔（オート連打機能で受付後変化が生じる間隔）は、一定の時間（予め定められた時間）とされるようにし（図 1 6 8 などに示される第 3 B 受付許容状態や、図 1 7 0 などに示される第 4 B 受付許容状態、図 1 7 2 などに示される第 5 B 受付許容状態、図 1 7 6 などに示される第 7 B 受付許容状態など）、第 2 操作手段（操作ボタン 4 1 0 ）が操作状態に維持されているときに該第 2 操作手段（操作ボタン 4 1 0 ）に対する操作受付に応じた受付後変化が複数回実行される時の間隔（オート連打機能で受付後変化が生じる間隔）は、一定の時間（予め定められた時間）とされる場合（例えば、図 1 6 4 などに示される第 1 B 受付許容状態や、図 1 7 4 などに示される第 6 B 受付許容状態など）と、不定の時間（予め定められていない時間）とされる場合（例えば、図 1 6 6 などに示される第 2 B 受付許容状態など）との両方があるようにしてもよい。

#### 【 4 8 0 3 】

このような構成によれば、第 1 操作手段（刀装飾体 5 0 0 1 ）に対していわゆるオート連打機能が有効化されているときには受付後変化の生じる間隔が一定の時間（予め定められた時間）にされるから、オート連打機能が無効になった場合にはそれを比較的早期に認識し易くすることが可能であることに加えて、第 1 操作手段（刀装飾体 5 0 0 1 ）を操作状態に維持しているにもかかわらず該第 1 操作手段（刀装飾体 5 0 0 1 ）に対する操作受付がなされない状況が現れた後も、第 1 操作関連表示（いわゆるオート連打機能の有効化対象としての刀装飾体 5 0 0 1 に関する操作関連表示）が非表示の状態にされているなかで所定の許容条件が満たされるときまで第 1 操作手段（刀装飾体 5 0 0 1 ）を操作状態に維持し続けると、それまで維持した操作状態の検出に基づいて該第 1 操作手段（刀装飾体 5 0 0 1 ）に対する操作受付がなされる状況が再び現れうるようになっているから、第 1 操作関連表示（いわゆるオート連打機能の有効化対象としての刀装飾体 5 0 0 1 に関する操作関連表示）が表示されていない状態において第 1 操作手段（刀装飾体 5 0 0 1 ）に対してオート連打機能が有効化されているときの遊技興趣を好適に維持することが期待される。これに対し、第 2 操作手段（操作ボタン 4 1 0 ）に対していわゆるオート連打機能が有効化されているときには受付後変化の生じる間隔が、一定の時間（予め定められた時間）にされる場合と、不定の時間（予め定められていない時間）にされる場合との両方があり、オート連打機能が無効になった場合にはそれを比較的早期に認識できるとは限らないようにされることに加えて、第 2 操作手段（操作ボタン 4 1 0 ）を操作状態に維持しているにもかかわらず該第 2 操作手段（操作ボタン 4 1 0 ）に対する操作受付がなされない状況が現れた以降、第 2 操作手段（操作ボタン 4 1 0 ）を操作状態に維持し続けたとしても、該第 2 操作関連表示（いわゆるオート連打機能の有効化対象としての操作ボタン 4 1 0 に関する操作関連表示）が表示されていないなかでそれまで維持している上記操作状態の検出に基づいて第 2 操作手段（操作ボタン 4 1 0 ）に対する操作受付が再びなされる場合はないようになっているから、第 2 操作関連表示（いわゆるオート連打機能の有効化対象としての操作ボタン 4 1 0 に関する操作関連表示）が表示されていない状態において第 2 操作手段（操作ボタン 4 1 0 ）に対してオート連打機能が有効化されているときの緊張感を好適に維持することが期待される。

#### 【 4 8 0 4 】

なお、当該第 5 1 構成 B 5 1 や上述した各演出例にかかる構成を実現する上では、「いわゆるオート連打機能の有効化対象としての刀装飾体 5 0 0 1 に関する操作関連表示」が

表示されていない状態においては、刀装飾体 5 0 0 1 が操作状態に維持されると、該刀装飾体 5 0 0 1 に対する操作受付に応じた受付後変化が複数回実行される状況が現れうるが、当該状況は、所定の終了条件が満たされて刀装飾体 5 0 0 1 に対する操作受付が許容されない状態になると、「いわゆるオート連打機能の有効化対象としての刀装飾体 5 0 0 1 に関する操作関連表示」が表示されていない状態において終了される場合（図 1 7 6 などを参照）と、「いわゆるオート連打機能の有効化対象としての刀装飾体 5 0 0 1 に関する操作関連表示」が表示されている状態において終了される場合（例えば、図 1 6 8 に示される例において、タイミング t B c 1 がタイミング t B c 2 よりも後に到来するようにし、且つタイミング t B c 2 よりも前から刀装飾体 5 0 0 1 を操作状態に維持した場合など）との両方があるようにするのに対し、「いわゆるオート連打機能の有効化対象としての操作ボタン 4 1 0 に関する操作関連表示」が表示されていない状態においては、操作ボタン 4 1 0 が操作状態に維持されると、該操作ボタン 4 1 0 に対する操作受付に応じた受付後変化が複数回実行される状況が現れうるが、当該状況は、特定の終了条件が満たされて操作ボタン 4 1 0 に対する操作受付が許容されない状態になると、「いわゆるオート連打機能の有効化対象としての操作ボタン 4 1 0 に関する操作関連表示」が表示されていない状態において必ず終了されうるようにしてもよい。

10

## 【 4 8 0 5 】

また、当該第 5 1 構成 B 5 1 や上述した各演出例にかかる構成を実現する上では、操作受付がなされなくなった第 1 操作手段を操作状態に維持し続けたとき、第 1 操作関連表示が表示される期間が再び発生したとしても、該第 1 操作関連表示が表示されているなかで、それまで維持した操作状態の検出に基づいて第 1 操作手段に対する操作受付が複数回なされる状況が再び現れる場合がないようにしてもよい。

20

## 【 4 8 0 6 】

また、当該第 5 1 構成 B 5 1 や上述した各演出例にかかる構成を実現する上では、操作受付がなされなくなった第 2 操作手段を操作状態に維持し続けたとき、第 2 操作関連表示が表示される期間が再び発生したとしても、該第 2 操作関連表示が表示されているなかで、それまで維持した操作状態の検出に基づいて第 2 操作手段に対する操作受付が複数回なされる状況が再び現れる場合があるようにしてもよい。

## 【 4 8 0 7 】

また、当該第 5 1 構成 B 5 1 や上述した各演出例にかかる構成を実現する上では、第 1 操作手段に対していわゆるオート連打機能（長押し機能）が有効化されているときに受付後変化の生じる間隔や、第 2 操作手段に対していわゆるオート連打機能（長押し機能）が有効化されているときに受付後変化の生じる間隔の長さについては特に限定されない。

30

## 【 4 8 0 8 】

また、当該第 5 1 構成 B 5 1 や上述した各演出例にかかる構成を実現する上では、「いわゆるオート連打機能の有効化対象としての操作ボタン 4 1 0 に関する操作関連表示」が表示されていない状態において操作ボタン 4 1 0 が操作状態で維持されていることに基づいて該操作ボタン 4 1 0 に対する操作受付が複数回なされるときの間隔（オートで操作受付がなされる間隔）は、不定の時間（予め定められていない時間）とされる場合がなく、必ず、一定の時間（予め定められた時間）とされるようにしてもよい（図 1 7 4 などを参照）。

40

## 【 4 8 0 9 】

また、当該第 5 1 構成 B 5 1 や上述した各演出例にかかる構成を実現する上では、「いわゆるオート連打機能の有効化対象としての操作ボタン 4 1 0 に関する操作関連表示」が特定態様（例えば、第 1 B 受付許容状態に対応するメッセージ表示 M B 1 ）で表示される期間にあるときに操作ボタン 4 1 0 が操作状態に維持された場合、操作ボタン 4 1 0 に対する操作受付が複数回なされるときの間隔（オートで操作受付がなされる間隔）は、不定の時間（予め定められていない時間）とされる場合がなく、必ず、一定の時間（予め定められた時間）とされるようにしてもよい（図 1 6 4 などを参照）。

## 【 4 8 1 0 】

50

また、当該第 5 1 構成 B 5 1 や上述した各演出例にかかる構成を実現する上では、「いわゆるオート連打機能の有効化対象としての操作ボタン 4 1 0 に関する操作関連表示」が特別態様（例えば、第 2 B 受付許容状態に対応するメッセージ表示 M B 2）で表示される期間にあるときに操作ボタン 4 1 0 が操作状態に維持された場合、操作ボタン 4 1 0 に対する操作受付が複数回なされるときの間隔（オートで操作受付がなされる間隔）は、一定の時間（予め定められた時間）ではなく、必ず、不定の時間（予め定められていない時間）とされるようにしてもよい（図 1 6 6 などを参照）。

【 4 8 1 1 】

また、当該第 5 1 構成 B 5 1 や上述した各演出例にかかる構成を実現する上では、「いわゆるオート連打機能の有効化対象としての刀装飾体 5 0 0 1 に関する操作関連表示」が表示されていない状態において刀装飾体 5 0 0 1 が操作状態に維持されて該刀装飾体 5 0 0 1 に対する操作受付が複数回なされる状況が現れたときの刀装飾体 5 0 0 1 に対する操作受付がなされるときの間隔と、「いわゆるオート連打機能の有効化対象としての刀装飾体 5 0 0 1 に関する操作関連表示」が非表示の状態にされているなかで維持している上記操作状態の検出に基づいて刀装飾体 5 0 0 1 に対する操作受付が再びなされるときの間隔とは、同じ態様（間隔）にするようにしてもよい。

【 4 8 1 2 】

また、例えば、第 5 2 構成 B 5 2 として、遊技者によって操作可能な第 1 操作手段（刀装飾体 5 0 0 1）及び第 2 操作手段（操作ボタン 4 1 0）と、判定を行う判定手段と、前記判定手段による判定にて所定の結果が得られたことに基づいて遊技者に特典を付与する特典付与手段と、前記第 1 操作手段（刀装飾体 5 0 0 1）に対する操作受付がなされるところに於てこの受付後変化を実行可能な第 1 受付後変化実行手段と、前記第 1 操作手段（刀装飾体 5 0 0 1）に対する操作を促す表示であり、且つ当該表示が表示状態にあるときに前記第 1 操作手段（刀装飾体 5 0 0 1）を操作状態に維持した場合、該第 1 操作手段（刀装飾体 5 0 0 1）に対する操作受付が複数回なされうる、第 1 操作関連表示（いわゆるオート連打機能の有効化対象としての刀装飾体 5 0 0 1 に関する操作関連表示）を表示可能な第 1 操作関連表示手段と、前記第 2 操作手段（操作ボタン 4 1 0）に対する操作受付がなされるところに於てこの受付後変化を実行可能な第 2 受付後変化実行手段と、前記第 2 操作手段（操作ボタン 4 1 0）に対する操作を促す表示であり、且つ当該表示が表示状態にあるときに前記第 2 操作手段（操作ボタン 4 1 0）を操作状態に維持した場合、該第 2 操作手段（操作ボタン 4 1 0）に対する操作受付が複数回なされうる、第 2 操作関連表示（いわゆるオート連打機能の有効化対象としての操作ボタン 4 1 0 に関する操作関連表示）を表示可能な第 2 操作関連表示手段とを備え、前記第 1 操作関連表示（いわゆるオート連打機能の有効化対象としての刀装飾体 5 0 0 1 に関する操作関連表示）が表示されていない状態においても、前記第 1 操作手段（刀装飾体 5 0 0 1）に対する操作受付がなされるところに於てこの受付後変化が実行される場合があり、この場合、前記第 1 操作手段（刀装飾体 5 0 0 1）が操作状態に維持されると該第 1 操作手段（刀装飾体 5 0 0 1）に対する操作受付に於てこの受付後変化が複数回実行されうようになり（図 1 7 6 を参照）、前記第 2 操作関連表示（いわゆるオート連打機能の有効化対象としての操作ボタン 4 1 0 に関する操作関連表示）が表示されていない状態においても、前記第 2 操作手段（操作ボタン 4 1 0）に対する操作受付がなされるところに於てこの受付後変化が実行される場合があり、この場合、前記第 2 操作手段（操作ボタン 4 1 0）が操作状態に維持されると該第 2 操作手段（操作ボタン 4 1 0）に対する操作受付に於てこの受付後変化が複数回実行されうようになり（図 1 7 4 を参照）、前記第 2 操作関連表示（いわゆるオート連打機能の有効化対象としての操作ボタン 4 1 0 に関する操作関連表示）が表示されていない状態において前記第 2 操作手段（操作ボタン 4 1 0）が操作状態に維持されて該第 2 操作手段（操作ボタン 4 1 0）に対する操作受付に於てこの受付後変化が複数回実行される状況が現れた後、前記第 2 操作手段（操作ボタン 4 1 0）を操作状態に維持しているにもかかわらず該第 2 操作手段（操作ボタン 4 1 0）に対する操作受付がなされない状況が現れた場合は（例えば、図 1 9 1 に示されるタイミング t B f 2 C 2 など）、それ以降も

10

20

30

40

50



該第 2 操作手段（操作ボタン 4 1 0）を操作状態に維持し続けたとしても、前記第 2 操作関連表示（いわゆるオート連打機能の有効化対象としての操作ボタン 4 1 0 に関する操作関連表示）が非表示の状態にされているなかで維持している当該操作状態の検出に基づいて前記第 2 操作手段（操作ボタン 4 1 0）に対する操作受付が再びなされる場合はないようになっており（図 1 9 1 を参照）、前記第 2 操作手段（操作ボタン 4 1 0）が操作状態に維持されており且つ前記第 2 操作手段（操作ボタン 4 1 0）に対する操作受付に応じた受付後変化が複数回実行される状況にあるなかで前記第 2 操作手段（操作ボタン 4 1 0）が操作状態から非操作状態になったときには、これに応じた非操作後表示（例えば、非操作後表示 H B 2）が表示されうるようにした（例えば、図 1 6 6（f）や、図 1 6 7 などを参照）。すなわちこの場合、第 2 操作手段（操作ボタン 4 1 0）の操作状態が解除されたことを認識しやすくなるから、第 2 操作手段（操作ボタン 4 1 0）を操作状態に維持しているにもかかわらず該第 2 操作手段（操作ボタン 4 1 0）に対する操作受付がなされない状況が現れた以降における遊技興趣を好適に維持することが期待されうる。

10

#### 【 4 8 1 3 】

そしてこの場合、第 1 操作関連表示（いわゆるオート連打機能の有効化対象としての刀装飾体 5 0 0 1 に関する操作関連表示）が表示されていない状態において第 1 操作手段（刀装飾体 5 0 0 1）が操作状態に維持されて該第 1 操作手段（刀装飾体 5 0 0 1）に対する操作受付に応じた受付後変化が複数回実行される状況が現れた後、該第 1 操作手段（刀装飾体 5 0 0 1）を操作状態に維持しているにもかかわらず該第 1 操作手段（刀装飾体 5 0 0 1）に対する操作受付がなされない状況が現れた場合であっても（例えば、図 1 9 2 や図 1 9 3 に示されるタイミング t B g 2 C 2 など）、該第 1 操作関連表示（いわゆるオート連打機能の有効化対象としての刀装飾体 5 0 0 1 に関する操作関連表示）が非表示の状態にされているなかで所定の許容条件が満たされるときまで第 1 操作手段（刀装飾体 5 0 0 1）を操作状態に維持し続けると、それまで維持した操作状態の検出に基づいて該第 1 操作手段（刀装飾体 5 0 0 1）に対する操作受付がなされる状況が再び現れうるようにしてもよい（例えば、図 1 9 2 や図 1 9 3 などに示されるタイミング t B g 4 C , t B g 4 D など）。

20

#### 【 4 8 1 4 】

なお、当該第 5 2 構成 B 5 2 や上述した各演出例にかかる構成を実現する上では、刀装飾体 5 0 0 1 に関する操作関連表示が非表示の状態にされているなかで刀装飾体 5 0 0 1 に対する操作受付が許容される状態になるための条件（所定の許容条件）については、例えば、大当たり判定の結果などに基づいて満たされるものであってもよいし、若しくは変動パターンの種別に応じて予め満たされていたり、刀装飾体 5 0 0 1 に対する操作受付が許容されるときは演出判定や、刀装飾体 5 0 0 1 に対する操作受付に基づく演出判定の結果、刀装飾体 5 0 0 1 とは異なる操作手段に対する操作や操作解除などに基づいて満たされたりするものであってもよく、その条件については特に限られない。また、例えば、図 1 9 2 や図 1 9 3 に示した例では、タイミング t B g 2 において刀装飾体 5 0 0 1 に対する操作受付が許容される条件と、タイミング t B g 4 C , t B g 4 D において刀装飾体 5 0 0 1 に対する操作受付が許容される条件とは、同じ条件（所定の許容条件）として設定されるものであってもよい。

30

40

#### 【 4 8 1 5 】

また、第 1 操作手段（刀装飾体 5 0 0 1）が操作状態に維持されており且つ第 1 操作手段（刀装飾体 5 0 0 1）に対する操作受付に応じた受付後変化が複数回実行される状況にあるなかで該第 1 操作手段（刀装飾体 5 0 0 1）が操作状態から非操作状態になったときには、これに応じた非操作後表示が表示される場合はないのに対し（図 1 6 8 ~ 図 1 7 3 や、図 1 7 6 などを参照）、第 2 操作手段（操作ボタン 4 1 0）が操作状態に維持されており且つ第 2 操作手段（操作ボタン 4 1 0）に対する操作受付に応じた受付後変化が複数回実行される状況にあるなかで第 2 操作手段（操作ボタン 4 1 0）が操作状態から非操作状態になったときには、これに応じた非操作後表示（例えば、非操作後表示 H B 2）が表示されうるようにしてもよい（例えば、図 1 6 6（f）や、図 1 6 7 などを参照）。

50

## 【 4 8 1 6 】

このような構成によれば、「第1操作関連表示が非表示の状態」にされているなかで操作受付がなされなくなった第1操作手段（刀装飾体5001）に対する操作状態を、「第1操作関連表示が非表示の状態」にされているなかで所定の許容条件が満たされるときまで維持し続けると、「第1操作関連表示が非表示の状態」にされているなかで該第1操作手段（刀装飾体5001）に対する操作受付がなされる状況が再び現れうるが、第1操作手段（刀装飾体5001）の操作状態が解除されたときにはこれを認識し難くしているから、緊張感を維持しつつ遊技興趣の向上を図ることが期待されうる。また、第2操作手段（操作ボタン410）については、「第2操作関連表示が非表示の状態」にされているなかで操作受付がなされなくなった場合、それ以降も該第2操作手段（操作ボタン410）を操作状態に維持し続けたとしても、第2操作関連表示が非表示の状態にされているなかで維持している当該操作状態の検出に基づいて第2操作手段（操作ボタン410）に対する操作受付が再びなされることがないものの、第2操作手段（操作ボタン410）の操作状態が解除されたときにはこれを認識し易くして再操作を促すことができるから、緊張感を維持しつつ遊技興趣の向上を図ることが期待されうる。

10

## 【 4 8 1 7 】

なお、当該第52構成B52や上述した各演出例にかかる構成を実現する上では、「いわゆるオート連打機能の有効化対象としての刀装飾体5001に関する操作関連表示」が表示されていない状態においては、刀装飾体5001が操作状態に維持されると、該刀装飾体5001に対する操作受付に応じた受付後変化が複数回実行される状況が現れうるが、当該状況は、所定の終了条件が満たされて刀装飾体5001に対する操作受付が許容されない状態になると、「いわゆるオート連打機能の有効化対象としての刀装飾体5001に関する操作関連表示」が表示されていない状態において終了される場合（図176などを参照）と、「いわゆるオート連打機能の有効化対象としての刀装飾体5001に関する操作関連表示」が表示されている状態において終了される場合（例えば、図168に示される例において、タイミングtBc1がタイミングtBc2よりも後に到来するようにし、且つタイミングtBc2よりも前から刀装飾体5001を操作状態に維持した場合など）との両方があるようにするのに対し、「いわゆるオート連打機能の有効化対象としての操作ボタン410に関する操作関連表示」が表示されていない状態においては、操作ボタン410が操作状態に維持されると、該操作ボタン410に対する操作受付に応じた受付後変化が複数回実行される状況が現れうるが、当該状況は、特定の終了条件が満たされて操作ボタン410に対する操作受付が許容されない状態になると、「いわゆるオート連打機能の有効化対象としての操作ボタン410に関する操作関連表示」が表示されていない状態において必ず終了されうるようにしてもよい。

20

30

## 【 4 8 1 8 】

また、当該第52構成B52や上述した各演出例にかかる構成を実現する上では、操作受付がなされなくなった第1操作手段を操作状態に維持し続けたとき、第1操作関連表示が表示される期間が再び発生したとしても、該第1操作関連表示が表示されているなかで、それまで維持した操作状態の検出に基づいて第1操作手段に対する操作受付が複数回なされる状況が再び現れる場合がないようにしてもよい。

40

## 【 4 8 1 9 】

また、当該第52構成B52や上述した各演出例にかかる構成を実現する上では、操作受付がなされなくなった第2操作手段を操作状態に維持し続けたとき、第2操作関連表示が表示される期間が再び発生したとしても、該第2操作関連表示が表示されているなかで、それまで維持した操作状態の検出に基づいて第2操作手段に対する操作受付が複数回なされる状況が再び現れる場合があるようにしてもよい。

## 【 4 8 2 0 】

また、当該第52構成B52や上述した各演出例にかかる構成を実現する上では、操作ボタン410が操作状態に維持されており且つ操作ボタン410に対する操作受付が複数回なされる状況にあるなかで操作ボタン410が操作状態から非操作状態になったときに

50

は、これに応じた非操作後表示が表示される場合（図166（f）、図167などを参照）と、該非操作後表示が表示されない場合（図164（f）、図165、図174などを参照）との両方があるようにしてもよい。

【4821】

なおこの場合、非操作後表示が表示される場合（図166を参照）であっても、操作ボタン410が操作状態から非操作状態になったことを契機として、新たな音を出力させることはないようにすることが望ましい（図166を参照）。

【4822】

また、操作ボタン410を操作状態に維持しているにもかかわらず該操作ボタン410に対する操作受付がなされない状況が現れた後に、操作ボタン410が操作状態から非操作状態になったときには、これを契機として非操作後表示が表示されないことは言うまでもない。

10

【4823】

また、操作ボタン410を操作状態に維持しているにもかかわらず該操作ボタン410に対する操作受付がなされない状況が現れた後に、操作ボタン410が操作状態から非操作状態になったときには、これを契機として非操作後表示が表示されないことは言うまでもない。

【4824】

また、当該第52構成B52や上述した各演出例にかかる構成を実現する上では、「いわゆるオート連打機能の有効化対象としての操作ボタン410に関する操作関連表示」が表示されている状態において操作ボタン410が操作状態から非操作状態になったときには、これに応じた非操作後表示が表示されるが、「いわゆるオート連打機能の有効化対象としての操作ボタン410に関する操作関連表示」が表示されていない状態において操作ボタン410が操作状態から非操作状態になったときには、これに応じた非操作後表示が表示される場合がないようにしてもよい。

20

【4825】

また、当該第52構成B52や上述した各演出例にかかる構成を実現する上では、「いわゆるオート連打機能の有効化対象としての操作ボタン410に関する操作関連表示」が表示されている状態において操作ボタン410が操作状態から非操作状態になったときには、これに応じた非操作後表示が表示される場合（図166などを参照）と、該非操作後表示が表示されない場合（図164などを参照）との両方があるようにしてもよい。

30

【4826】

また、例えば、第53構成B53として、遊技者によって操作可能な第1操作手段（刀装飾体5001）及び第2操作手段（操作ボタン410）と、判定を行う判定手段と、前記判定手段による判定にて所定の結果が得られたことに基づいて遊技者に特典を付与する特典付与手段と、前記第1操作手段（刀装飾体5001）に対する操作受付がなされるとこれに応じた受付後変化を実行可能な第1受付後変化実行手段と、前記第1操作手段（刀装飾体5001）に対する操作を促す表示であり、且つ当該表示が表示状態にあるときに前記第1操作手段（刀装飾体5001）を操作状態に維持した場合、該第1操作手段（刀装飾体5001）に対する操作受付が複数回なされうる、第1操作関連表示（いわゆるオート連打機能の有効化対象としての刀装飾体5001に関する操作関連表示）を表示可能な第1操作関連表示手段と、前記第2操作手段（操作ボタン410）に対する操作受付がなされるとこれに応じた受付後変化を実行可能な第2受付後変化実行手段と、前記第2操作手段（操作ボタン410）に対する操作を促す表示であり、且つ当該表示が表示状態にあるときに前記第2操作手段（操作ボタン410）を操作状態に維持した場合、該第2操作手段（操作ボタン410）に対する操作受付が複数回なされうる、第2操作関連表示（いわゆるオート連打機能の有効化対象としての操作ボタン410に関する操作関連表示）を表示可能な第2操作関連表示手段とを備え、前記第1操作関連表示（いわゆるオート連打機能の有効化対象としての刀装飾体5001に関する操作関連表示）が表示されていない状態においても、前記第1操作手段（刀装飾体5001）に対する操作受付がなされ

40

50

るとこれに応じた受付後変化が実行される場合があり、この場合、前記第1操作手段（刀装飾体5001）が操作状態に維持されると該第1操作手段（刀装飾体5001）に対する操作受付に応じた受付後変化が複数回実行されうるようになっており（図176を参照）、前記第2操作関連表示（いわゆるオート連打機能の有効化対象としての操作ボタン410に関する操作関連表示）が表示されていない状態においても、前記第2操作手段（操作ボタン410）に対する操作受付がなされるとこれに応じた受付後変化が実行される場合があり、この場合、前記第2操作手段（操作ボタン410）が操作状態に維持されると該第2操作手段（操作ボタン410）に対する操作受付に応じた受付後変化が複数回実行されうるようになっており（図174を参照）、前記第2操作関連表示（いわゆるオート連打機能の有効化対象としての操作ボタン410に関する操作関連表示）が表示されていない状態において前記第2操作手段（操作ボタン410）が操作状態に維持されて該第2操作手段（操作ボタン410）に対する操作受付に応じた受付後変化が複数回実行される状況が現れた後、前記第2操作手段（操作ボタン410）を操作状態に維持しているにもかかわらず該第2操作手段（操作ボタン410）に対する操作受付がなされない状況が現れた場合は（例えば、図191に示されるタイミングtBf2 C2など）、それ以降も該第2操作手段（操作ボタン410）を操作状態に維持し続けたとしても、前記第2操作関連表示（いわゆるオート連打機能の有効化対象としての操作ボタン410に関する操作関連表示）が非表示の状態にされているなかで維持している当該操作状態の検出に基づいて前記第2操作手段（操作ボタン410）に対する操作受付が再びなされる場合はないようになっており（図191を参照）、前記第2操作手段（操作ボタン410）が操作状態に維持されており且つ前記第2操作手段（操作ボタン410）に対する操作受付に応じた受付後変化が複数回実行される状況にあるなかで前記第2操作手段（操作ボタン410）が操作状態から非操作状態になったときには、これを契機として、その時点で可聴状態にあった演出音の少なくとも一つ（図166（h）に示される第2B受付後出力音S2など）を非可聴の状態にしようとした（例えば、図166（h）などを参照）。すなわちこの場合、第2操作手段（操作ボタン410）の操作状態が解除されたことを認識しやすくなるから、第2操作手段（操作ボタン410）を操作状態に維持しているにもかかわらず該第2操作手段（操作ボタン410）に対する操作受付がなされない状況が現れた以降における遊技興趣を好適に維持することが期待されうる。

10

20

30

40

50

#### 【4827】

そしてこの場合、第1操作関連表示（いわゆるオート連打機能の有効化対象としての刀装飾体5001に関する操作関連表示）が表示されていない状態において第1操作手段（刀装飾体5001）が操作状態に維持されて該第1操作手段（刀装飾体5001）に対する操作受付に応じた受付後変化が複数回実行される状況が現れた後、該第1操作手段（刀装飾体5001）を操作状態に維持しているにもかかわらず該第1操作手段（刀装飾体5001）に対する操作受付がなされない状況が現れた場合であっても（例えば、図192や図193に示されるタイミングtBg2 C2など）、該第1操作関連表示（いわゆるオート連打機能の有効化対象としての刀装飾体5001に関する操作関連表示）が非表示の状態にされているなかで所定の許容条件が満たされるときまで第1操作手段（刀装飾体5001）を操作状態に維持し続けると、それまで維持した操作状態の検出に基づいて該第1操作手段（刀装飾体5001）に対する操作受付がなされる状況が再び現れうるようにしてもよい（例えば、図192や図193などに示されるタイミングtBg4C, tBg4Dなど）。

#### 【4828】

なお、当該第53構成B53や上述した各演出例にかかる構成を実現する上では、刀装飾体5001に関する操作関連表示が非表示の状態にされているなかで刀装飾体5001に対する操作受付が許容される状態になるための条件（所定の許容条件）については、例えば、大当り判定の結果などに基づいて満たされるものであってもよいし、若しくは変動パターンの種別に応じて予め満たされていたり、刀装飾体5001に対する操作受付が許容されるときに演出判定や、刀装飾体5001に対する操作受付に基づく演出判定の結果

、刀装飾体 5 0 0 1 とは異なる操作手段に対する操作や操作解除などに基づいて満たされたりするものであってもよく、その条件については特に限られない。また、例えば、図 1 9 2 や図 1 9 3 に示した例では、タイミング t B g 2 において刀装飾体 5 0 0 1 に対する操作受付が許容される条件と、タイミング t B g 4 C , t B g 4 D において刀装飾体 5 0 0 1 に対する操作受付が許容される条件とは、同じ条件（所定の許容条件）として設定されるものであってもよい。

#### 【 4 8 2 9 】

また、第 1 操作手段（刀装飾体 5 0 0 1 ）が操作状態に維持されており且つ第 1 操作手段（刀装飾体 5 0 0 1 ）に対する操作受付に応じた受付後変化が複数回実行される状況にあるなかで該第 1 操作手段（刀装飾体 5 0 0 1 ）が操作状態から非操作状態になったときには、これを契機として、その時点で可聴状態にあった演出音を非可聴の状態にする場合がないのに対し（図 1 6 8 ~ 図 1 7 3 や、図 1 7 6 などを参照）、第 2 操作手段（操作ボタン 4 1 0 ）が操作状態に維持されており且つ第 2 操作手段（操作ボタン 4 1 0 ）に対する操作受付に応じた受付後変化が複数回実行される状況にあるなかで第 2 操作手段（操作ボタン 4 1 0 ）が操作状態から非操作状態になったときには、これを契機として、その時点で可聴状態にあった演出音の少なくとも 1 つ（図 1 6 6 （h）に示される第 2 B 受付後出力音 S 2 など）を非可聴の状態にしうるようにしてもよい（例えば、図 1 6 6 （h）などを参照）。

#### 【 4 8 3 0 】

このような構成によれば、「第 1 操作関連表示が非表示の状態」にされているなかで操作受付がなされなくなった第 1 操作手段（刀装飾体 5 0 0 1 ）に対する操作状態を、「第 1 操作関連表示が非表示の状態」にされているなかで所定の許容条件が満たされるときまで維持し続けると、「第 1 操作関連表示が非表示の状態」にされているなかで該第 1 操作手段（刀装飾体 5 0 0 1 ）に対する操作受付がなされる状況が再び現れうるが、第 1 操作手段（刀装飾体 5 0 0 1 ）の操作状態が解除されたときにはこれを認識し難くしているから、緊張感を維持しつつ遊技興趣の向上を図ることが期待されうる。また、第 2 操作手段（操作ボタン 4 1 0 ）については、「第 2 操作関連表示が非表示の状態」にされているなかで操作受付がなされなくなった場合、それ以降も該第 2 操作手段（操作ボタン 4 1 0 ）を操作状態に維持し続けたとしても、第 2 操作関連表示が非表示の状態にされているなかで維持している当該操作状態の検出に基づいて第 2 操作手段（操作ボタン 4 1 0 ）に対する操作受付が再びなされることがないものの、第 2 操作手段（操作ボタン 4 1 0 ）の操作状態が解除されたときにはこれを認識し易くして再操作を促すことができるから、緊張感を維持しつつ遊技興趣の向上を図ることが期待されうる。

#### 【 4 8 3 1 】

なお、当該第 5 3 構成 B 5 3 や上述した各演出例にかかる構成を実現する上では、「いわゆるオート連打機能の有効化対象としての刀装飾体 5 0 0 1 に関する操作関連表示」が表示されていない状態においては、刀装飾体 5 0 0 1 が操作状態に維持されると、該刀装飾体 5 0 0 1 に対する操作受付に応じた受付後変化が複数回実行される状況が現れうるが、当該状況は、所定の終了条件が満たされて刀装飾体 5 0 0 1 に対する操作受付が許容されない状態になると、「いわゆるオート連打機能の有効化対象としての刀装飾体 5 0 0 1 に関する操作関連表示」が表示されていない状態において終了される場合（図 1 7 6 などを参照）と、「いわゆるオート連打機能の有効化対象としての刀装飾体 5 0 0 1 に関する操作関連表示」が表示されている状態において終了される場合（例えば、図 1 6 8 に示される例において、タイミング t B c 1 がタイミング t B c 2 よりも後に到来するようにし、且つタイミング t B c 2 よりも前から刀装飾体 5 0 0 1 を操作状態に維持した場合など）との両方があるようにするのに対し、「いわゆるオート連打機能の有効化対象としての操作ボタン 4 1 0 に関する操作関連表示」が表示されていない状態においては、操作ボタン 4 1 0 が操作状態に維持されると、該操作ボタン 4 1 0 に対する操作受付に応じた受付後変化が複数回実行される状況が現れうるが、当該状況は、特定の終了条件が満たされて操作ボタン 4 1 0 に対する操作受付が許容されない状態になると、「いわゆるオート連打

10

20

30

40

50

機能の有効化対象としての操作ボタン 4 1 0 に関する操作関連表示」が表示されていない状態において必ず終了されうるようにしてもよい。

【 4 8 3 2 】

また、当該第 5 3 構成 B 5 3 や上述した各演出例にかかる構成を実現する上では、操作受付がなされなくなった第 1 操作手段を操作状態に維持し続けたとき、第 1 操作関連表示が表示される期間が再び発生したとしても、該第 1 操作関連表示が表示されているなかで、それまで維持した操作状態の検出に基づいて第 1 操作手段に対する操作受付が複数回なされる状況が再び現れる場合がないようにしてもよい。

【 4 8 3 3 】

また、当該第 5 3 構成 B 5 3 や上述した各演出例にかかる構成を実現する上では、操作受付がなされなくなった第 2 操作手段を操作状態に維持し続けたとき、第 2 操作関連表示が表示される期間が再び発生したとしても、該第 2 操作関連表示が表示されているなかで、それまで維持した操作状態の検出に基づいて第 2 操作手段に対する操作受付が複数回なされる状況が再び現れる場合があるようにしてもよい。

【 4 8 3 4 】

また、当該第 5 3 構成 B 5 3 や上述した各演出例にかかる構成を実現する上では、操作ボタン 4 1 0 が操作状態に維持されており且つ操作ボタン 4 1 0 に対する操作受付が複数回なされる状況にあるなかで操作ボタン 4 1 0 が操作状態から非操作状態になったときには、これを契機として、その時点で可聴状態にあった演出音の少なくとも 1 つ（図 1 6 6 (h) に示される第 2 B 受付後出力音 S 2 など）を非可聴の状態にする場合（図 1 6 6 (h) などを参照）と、その時点で可聴状態にあった演出音を非可聴の状態にしない場合（図 1 6 4 (h) や図 1 7 4 (h) などを参照）との両方があるようにしてもよい。

【 4 8 3 5 】

なお、操作ボタン 4 1 0 が操作状態（受付後変化が生じている状態）から非操作状態になったときに、これを契機として、その時点で可聴状態にあった演出音の少なくとも 1 つを非可聴の状態にする場合であっても、その際、非操作状態を契機とした新たな音を出力させることはないようにすることが望ましい（図 1 6 6 を参照）。

【 4 8 3 6 】

また、当該第 5 3 構成 B 5 3 や上述した各演出例にかかる構成を実現する上では、「操作ボタン 4 1 0 が操作状態（受付後変化が生じている状態）から非操作状態になったときには、その時点で可聴状態にあった演出音の少なくとも 1 つを非可聴の状態にする」場合、該非可聴の対象とされる演出音については、受付後変化の 1 つとして現れている音でなくてもよく、例えば、BGM などの他の演出音であってもよいし、その時点で可聴状態にされている全ての演出音が対象であってもよい。

【 4 8 3 7 】

また、上述した各演出例にかかる構成を実現した場合、操作ボタン 4 1 0 を操作状態に維持しているにもかかわらず該操作ボタン 4 1 0 に対する操作受付がなされない状況が現れた後に、操作ボタン 4 1 0 が操作状態から非操作状態になったときには、これを契機として、その時点で可聴状態にあった演出音を非可聴の状態にする場合がないことは言うまでもない。

【 4 8 3 8 】

また、当該第 5 3 構成 B 5 3 や上述した各演出例にかかる構成を実現する上では、「いわゆるオート連打機能の有効化対象としての操作ボタン 4 1 0 に関する操作関連表示」が表示されている状態において操作ボタン 4 1 0 が操作状態から非操作状態になったときには、これを契機として、その時点で可聴状態にあった演出音の少なくとも 1 つを非可聴の状態にしようが、「いわゆるオート連打機能の有効化対象としての操作ボタン 4 1 0 に関する操作関連表示」が表示されていない状態において操作ボタン 4 1 0 が操作状態から非操作状態になったときには、これを契機として、その時点で可聴状態にあった演出音を非可聴の状態にする場合がないようにしてもよい。

【 4 8 3 9 】

10

20

30

40

50

また、当該第53構成B53や上述した各演出例にかかる構成を実現する上では、「いわゆるオート連打機能の有効化対象としての操作ボタン410に関する操作関連表示」が表示されている状態において操作ボタン410が操作状態から非操作状態になったときには、これを契機として、その時点で可聴状態にあった演出音の少なくとも1つを非可聴の状態にする場合（図166などを参照）と、その時点で可聴状態にあった演出音の少なくとも1つを非可聴の状態にしない場合（図164などを参照）との両方があるようにしてもよい。

#### 【4840】

また、例えば、第54構成B54として、遊技者によって操作可能な第1操作手段（刀装飾体5001）及び第2操作手段（操作ボタン410）と、判定を行う判定手段と、前記判定手段による判定にて所定の結果が得られたことに基づいて遊技者に特典を付与する特典付与手段と、前記第1操作手段（刀装飾体5001）に対する操作受付がなされるところにこれに応じた受付後変化を実行可能な第1受付後変化実行手段と、前記第1操作手段（刀装飾体5001）に対する操作を促す表示であり、且つ当該表示が表示状態にあるときに前記第1操作手段（刀装飾体5001）を操作状態に維持した場合、該第1操作手段（刀装飾体5001）に対する操作受付が複数回なされうる、第1操作関連表示（いわゆるオート連打機能の有効化対象としての刀装飾体5001に関する操作関連表示）を表示可能な第1操作関連表示手段と、前記第2操作手段（操作ボタン410）に対する操作受付がなされるところにこれに応じた受付後変化を実行可能な第2受付後変化実行手段と、前記第2操作手段（操作ボタン410）に対する操作を促す表示であり、且つ当該表示が表示状態にあるときに前記第2操作手段（操作ボタン410）を操作状態に維持した場合、該第2操作手段（操作ボタン410）に対する操作受付が複数回なされうる、第2操作関連表示（いわゆるオート連打機能の有効化対象としての操作ボタン410に関する操作関連表示）を表示可能な第2操作関連表示手段とを備え、前記第1操作関連表示（いわゆるオート連打機能の有効化対象としての刀装飾体5001に関する操作関連表示）が表示されていない状態においても、前記第1操作手段（刀装飾体5001）に対する操作受付がなされるところにこれに応じた受付後変化が実行される場合があり、この場合、前記第1操作手段（刀装飾体5001）が操作状態に維持されると該第1操作手段（刀装飾体5001）に対する操作受付に応じた受付後変化が複数回実行されるようになっており（図176を参照）、前記第2操作関連表示（いわゆるオート連打機能の有効化対象としての操作ボタン410に関する操作関連表示）が表示されていない状態においても、前記第2操作手段（操作ボタン410）に対する操作受付がなされるところにこれに応じた受付後変化が実行される場合があり、この場合、前記第2操作手段（操作ボタン410）が操作状態に維持されると該第2操作手段（操作ボタン410）に対する操作受付に応じた受付後変化が複数回実行されるようになっており（図174を参照）、前記第2操作関連表示（いわゆるオート連打機能の有効化対象としての操作ボタン410に関する操作関連表示）が表示されていない状態において前記第2操作手段（操作ボタン410）が操作状態に維持されて該第2操作手段（操作ボタン410）に対する操作受付に応じた受付後変化が複数回実行される状況が現れた後、前記第2操作手段（操作ボタン410）を操作状態に維持しているにもかかわらず該第2操作手段（操作ボタン410）に対する操作受付がなされない状況が現れた場合は（例えば、図191に示されるタイミングtBf2 C2など）、それ以降も該第2操作手段（操作ボタン410）を操作状態に維持し続けたとしても、前記第2操作関連表示（いわゆるオート連打機能の有効化対象としての操作ボタン410に関する操作関連表示）が非表示の状態にされているなかで維持している当該操作状態の検出に基づいて前記第2操作手段（操作ボタン410）に対する操作受付が再びなされる場合はないようになっており（図191を参照）、前記第2操作手段（操作ボタン410）に対する操作受付に応じた前記受付後変化が生じているなかで前記第2操作手段（操作ボタン410）を非操作状態にした後、前記第2操作手段（操作ボタン410）を該非操作状態から再び前記操作状態にした場合、これを契機として、その時点で可聴状態にあった演出音の少なくとも1つ（例えば、図164（h）に示される第1の受付後出力音S1や、図17

4 (h) に示される第 1 の受付後出力音 S 6 など) を非可聴の状態にしうるようにしたから (例えば、図 164 のタイミング t B a 2 - C 1 や、図 174 のタイミング t B f 2 - C 1 など参照)、第 2 操作手段 (操作ボタン 410) が再び操作状態にされて操作受付がなされたことを示唆することが期待されうる。

【4841】

そしてこの場合、第 1 操作関連表示 (いわゆるオート連打機能の有効化対象としての刀装飾体 5001 に関する操作関連表示) が表示されていない状態において第 1 操作手段 (刀装飾体 5001) が操作状態に維持されて該第 1 操作手段 (刀装飾体 5001) に対する操作受付に応じた受付後変化が複数回実行される状況が現れた後、該第 1 操作手段 (刀装飾体 5001) を操作状態に維持しているにもかかわらず該第 1 操作手段 (刀装飾体 5001) に対する操作受付がなされない状況が現れた場合であっても (例えば、図 192 や図 193 に示されるタイミング t B g 2 C 2 など)、該第 1 操作関連表示 (いわゆるオート連打機能の有効化対象としての刀装飾体 5001 に関する操作関連表示) が非表示の状態にされているなかで所定の許容条件が満たされるときまで第 1 操作手段 (刀装飾体 5001) を操作状態に維持し続けると、それまで維持した操作状態の検出に基づいて該第 1 操作手段 (刀装飾体 5001) に対する操作受付がなされる状況が再び現れうるようにしてもよい (例えば、図 192 や図 193 などに示されるタイミング t B g 4 C , t B g 4 D など)。

【4842】

なお、当該第 5 4 構成 B 5 4 や上述した各演出例にかかる構成を実現する上では、刀装飾体 5001 に関する操作関連表示が非表示の状態にされているなかで刀装飾体 5001 に対する操作受付が許容される状態になるための条件 (所定の許容条件) については、例えば、大当り判定の結果などに基づいて満たされるものであってよいし、若しくは変動パターンの種別に応じて予め満たされていたり、刀装飾体 5001 に対する操作受付が許容されるときは演出判定や、刀装飾体 5001 に対する操作受付に基づく演出判定の結果、刀装飾体 5001 とは異なる操作手段に対する操作や操作解除などに基づいて満たされたりするものであってよく、その条件については特に限られない。また、例えば、図 192 や図 193 に示した例では、タイミング t B g 2 において刀装飾体 5001 に対する操作受付が許容される条件と、タイミング t B g 4 C , t B g 4 D において刀装飾体 5001 に対する操作受付が許容される条件とは、同じ条件 (所定の許容条件) として設定されるものであってよい。

【4843】

また、第 1 操作手段 (刀装飾体 5001) が操作状態に応じた受付後変化が生じているなかで第 1 操作手段 (刀装飾体 5001) を操作状態から非操作状態にした後、該第 1 操作手段 (刀装飾体 5001) を非操作状態から再び操作状態にしたときには、これを契機として、その時点で可聴状態にあった演出音を非可聴の状態にする場合がないのに対し (図 168 ~ 図 173 や、図 176 など参照)、第 2 操作手段 (操作ボタン 410) に対する操作受付に応じた受付後変化が生じているなかで第 2 操作手段 (操作ボタン 410) を操作状態から非操作状態にした後、該第 2 操作手段 (操作ボタン 410) を非操作状態から再び操作状態にしたときは、これを契機として、その時点で可聴状態にあった演出音の少なくとも 1 つ (例えば、図 164 (h) に示される第 1 の受付後出力音 S 1 や、図 174 (h) に示される第 1 の受付後出力音 S 6 など) を非可聴の状態にしうるようにしてもよい (例えば、図 164 のタイミング t B a 2 - C 1 や、図 174 のタイミング t B f 2 - C 1 など参照)。

【4844】

このような構成によれば、「第 1 操作関連表示が非表示の状態」にされているなかで操作受付がなされなくなった第 1 操作手段 (刀装飾体 5001) を、「第 1 操作関連表示が非表示の状態」にされているなかで所定の許容条件が満たされるときまで第 1 操作手段 (刀装飾体 5001) を操作状態に維持し続けると、「第 1 操作関連表示が非表示の状態」にされているなかで該第 1 操作手段 (刀装飾体 5001) に対する操作受付がなされる状

10

20

30

40

50



況が再び現れうるが、第1操作手段（刀装飾体5001）に対するオート連打機能（長押し機能）を中断してから該第1操作手段（刀装飾体5001）を再操作したときには受付が適正になされたことを認識し難くされるから、第1操作手段（刀装飾体5001）については操作状態を維持させることが遊技を進行させる上で容易とされるようになる。また、第2操作手段（操作ボタン410）については、「第2操作関連表示が非表示の状態」にされているなかで操作受付がなされなくなった場合、それ以降も該第2操作手段（操作ボタン410）を操作状態に維持し続けたとしても、第2操作関連表示が非表示の状態にされているなかで維持している当該操作状態の検出に基づいて第2操作手段（操作ボタン410）に対する操作受付が再びなされることがないものの、第2操作手段（操作ボタン410）に対するオート連打機能（長押し機能）を中断してから該第2操作手段（操作ボタン410）を再操作したときには受付が適正になされたことが認識し易くされうるから、第2操作手段（操作ボタン410）については操作状態をやり直しさせることが遊技を適正に進行させる上で容易とされるようになる。

10

#### 【4845】

なお、当該第54構成B54や上述した各演出例にかかる構成を実現する上では、「いわゆるオート連打機能の有効化対象としての刀装飾体5001に関する操作関連表示」が表示されていない状態においては、刀装飾体5001が操作状態に維持されると、該刀装飾体5001に対する操作受付に応じた受付後変化が複数回実行される状況が現れうるが、当該状況は、所定の終了条件が満たされて刀装飾体5001に対する操作受付が許容されない状態になると、「いわゆるオート連打機能の有効化対象としての刀装飾体5001に関する操作関連表示」が表示されていない状態において終了される場合（図176などを参照）と、「いわゆるオート連打機能の有効化対象としての刀装飾体5001に関する操作関連表示」が表示されている状態において終了される場合（例えば、図168に示される例において、タイミングtBc1がタイミングtBc2よりも後に到来するようにし、且つタイミングtBc2よりも前から刀装飾体5001を操作状態に維持した場合など）との両方があるようにするのに対し、「いわゆるオート連打機能の有効化対象としての操作ボタン410に関する操作関連表示」が表示されていない状態においては、操作ボタン410が操作状態に維持されると、該操作ボタン410に対する操作受付に応じた受付後変化が複数回実行される状況が現れうるが、当該状況は、特定の終了条件が満たされて操作ボタン410に対する操作受付が許容されない状態になると、「いわゆるオート連打機能の有効化対象としての操作ボタン410に関する操作関連表示」が表示されていない状態において必ず終了されうるようにしてもよい。

20

30

#### 【4846】

また、当該第54構成B54や上述した各演出例にかかる構成を実現する上では、操作受付がなされなくなった第1操作手段を操作状態に維持し続けたとき、第1操作関連表示が表示される期間が再び発生したとしても、該第1操作関連表示が表示されているなかで、それまで維持した操作状態の検出に基づいて第1操作手段に対する操作受付が複数回なされる状況が再び現れる場合がないようにしてもよい。

#### 【4847】

また、当該第54構成B54や上述した各演出例にかかる構成を実現する上では、操作受付がなされなくなった第2操作手段を操作状態に維持し続けたとき、第2操作関連表示が表示される期間が再び発生したとしても、該第2操作関連表示が表示されているなかで、それまで維持した操作状態の検出に基づいて第2操作手段に対する操作受付が複数回なされる状況が再び現れる場合があるようにしてもよい。

40

#### 【4848】

また、当該第54構成B54や上述した各演出例にかかる構成を実現する上では、操作ボタン410に対する操作受付に応じた受付後変化が生じているなかで操作ボタン410を非操作状態にした後、操作ボタン410を該非操作状態から再び操作状態にした場合、その時点で上記受付後変化の1つとしての受付後出力音（例えば、第1の受付後出力音S1や第1の受付後出力音S7など）が可聴状態にあるときに限り、これを契機として

50

、その時点で可聴状態にあった演出音の少なくとも1つ（例えば、第1の受付後出力音S 1や第1の受付後出力音S 7など）を非可聴の状態にしうるようにしてもよい。この際、受付後出力音ではなく、これとは異なる音を非可聴の状態にしうるようにしてもよい。

#### 【4849】

また、当該第54構成B54や上述した各演出例にかかる構成を実現する上では、操作ボタン410に対する操作受付に応じた受付後変化が生じているなかで操作ボタン410を非操作状態にした後、操作ボタン410を該非操作状態から再び操作状態にしたとき、その時点で上記受付後変化の1つとしての受付後出力音が可聴状態にある場合であっても、これを契機として、その時点で可聴状態にあった演出音の少なくとも1つを非可聴の状態にする場合（図164のタイミングtBa2-C1や、図174のタイミングtBf2-C1などを参照）と、その時点で可聴状態にあった演出音を非可聴の状態にしない場合（図166のタイミングtBb2-C1などを参照）との両方があるようにしてもよい。

10

#### 【4850】

また、上述した各演出例にかかる構成を実現する上では、「操作ボタン410が再操作されたときに、その時点で可聴状態にあった演出音の少なくとも1つを非可聴の状態にする」場合、該非可聴の対象とされる演出音については、受付後変化の1つとして現れている音でなくてもよく、例えば、BGMなどの他の演出音であってもよいし、その時点で可聴状態にされている全ての演出音が対象であってもよい。

#### 【4851】

また、例えば、第55構成B55として、遊技者によって操作可能な第1操作手段（刀装飾体5001）及び第2操作手段（操作ボタン410）と、演出に関する表示が行われる演出表示手段（演出表示装置1600）と、判定を行う判定手段と、前記判定手段による判定にて所定の結果が得られたことに基づいて遊技者に特典を付与しうる特典付与手段と、前記第1操作手段（刀装飾体5001）に対する操作受付がなされるとこれに応じた受付後変化を実行可能な第1受付後変化実行手段と、前記第1操作手段（刀装飾体5001）に対する操作を促す表示であり、且つ当該表示が表示状態にあるときに前記第1操作手段（刀装飾体5001）を操作状態に維持した場合、該第1操作手段（刀装飾体5001）に対する操作受付が複数回なされうる、第1操作関連表示（いわゆるオート連打機能の有効化対象としての刀装飾体5001に関する操作関連表示）を表示可能な第1操作関連表示手段と、前記第2操作手段（操作ボタン410）に対する操作受付がなされるとこれに応じた受付後変化を実行可能な第2受付後変化実行手段と、前記第2操作手段（操作ボタン410）に対する操作を促す表示であり、且つ当該表示が表示状態にあるときに前記第2操作手段（操作ボタン410）を操作状態に維持した場合、該第2操作手段（操作ボタン410）に対する操作受付が複数回なされうる、第2操作関連表示（いわゆるオート連打機能の有効化対象としての操作ボタン410に関する操作関連表示）を表示可能な第2操作関連表示手段とを備え、前記第1操作関連表示（いわゆるオート連打機能の有効化対象としての刀装飾体5001に関する操作関連表示）が表示されていない状態においても、前記第1操作手段（刀装飾体5001）に対する操作受付がなされるとこれに応じた受付後変化が実行される場合があり、この場合、前記第1操作手段（刀装飾体5001）が操作状態に維持されると該第1操作手段（刀装飾体5001）に対する操作受付に応じた受付後変化が複数回実行されうるようになっており（図176を参照）、前記第2操作関連表示（いわゆるオート連打機能の有効化対象としての操作ボタン410に関する操作関連表示）が表示されていない状態においても、前記第2操作手段（操作ボタン410）に対する操作受付がなされるとこれに応じた受付後変化が実行される場合があり、この場合、前記第2操作手段（操作ボタン410）が操作状態に維持されると該第2操作手段（操作ボタン410）に対する操作受付に応じた受付後変化が複数回実行されうるようになっており（図174を参照）、前記第2操作関連表示（いわゆるオート連打機能の有効化対象としての操作ボタン410に関する操作関連表示）が表示されていない状態において前記第2操作手段（操作ボタン410）が操作状態に維持されて該第2操作手段（操作

20

30

40

50

ボタン 4 1 0 ) に対する操作受付に応じた受付後変化が複数回実行される状況が現れた後、前記第 2 操作手段 ( 操作ボタン 4 1 0 ) を操作状態に維持しているにもかかわらず該第 2 操作手段 ( 操作ボタン 4 1 0 ) に対する操作受付がなされない状況が現れた場合は ( 例えば、図 1 9 1 に示されるタイミング  $t_{Bf2}$  C 2 など )、それ以降も該第 2 操作手段 ( 操作ボタン 4 1 0 ) を操作状態に維持し続けたとしても、前記第 2 操作関連表示 ( いわゆるオート連打機能の有効化対象としての操作ボタン 4 1 0 に関する操作関連表示 ) が非表示の状態にされているなかで維持している当該操作状態の検出に基づいて前記第 2 操作手段 ( 操作ボタン 4 1 0 ) に対する操作受付が再びなされる場合はないようになっており ( 図 1 9 1 を参照 )、前記第 1 操作関連表示 ( いわゆるオート連打機能の有効化対象としての刀装飾体 5 0 0 1 に関する操作関連表示 ) が表示されていない状態にあるときに前記第 1 操作手段 ( 操作ボタン 4 1 0 ) に対する操作 ( 特定操作 ) が行われた場合は、その際に得られる検出情報に応じた前記受付後変化として、前記演出表示手段 ( 演出表示装置 1 6 0 0 ) における表示変化 ( 例えば、図 1 7 6 に示される受付後表示 H B 7 など ) と、該表示変化とは異なる変化 ( 例えば、図 1 7 6 に示される第 7 B 受付後出力音 S 7 など ) との両方が生じうるようになっており、前記第 2 操作関連表示 ( いわゆるオート連打機能の有効化対象としての操作ボタン 4 1 0 に関する操作関連表示 ) が表示されていない状態にあるときに前記第 2 操作手段 ( 操作ボタン 4 1 0 ) に対する操作 ( 所定操作 ) が行われた場合は、その際に得られる検出情報に応じた前記受付後変化として、前記演出表示手段 ( 演出表示装置 1 6 0 0 ) における表示変化 ( 例えば、図 1 7 4 に示される受付後表示 H B 6 など ) と、該表示変化とは異なる変化 ( 例えば、図 1 7 4 に示される第 6 B 受付後出力音 S 6 など ) との両方が生じうるようにしたから、操作関連表示が表示されていないなかで第 1 操作手段 ( 刀装飾体 5 0 0 1 ) 及び第 2 操作手段 ( 操作ボタン 4 1 0 ) のいずれに対する操作受付がなされた場合であっても、該操作受付が適正になされたことを好適に示唆することができるようになる。

10

20

#### 【 4 8 5 2 】

そしてこの場合、第 1 操作関連表示 ( いわゆるオート連打機能の有効化対象としての刀装飾体 5 0 0 1 に関する操作関連表示 ) が表示されていない状態において第 1 操作手段 ( 刀装飾体 5 0 0 1 ) が操作状態に維持されて該第 1 操作手段 ( 刀装飾体 5 0 0 1 ) に対する操作受付に応じた受付後変化が複数回実行される状況が現れた後、該第 1 操作手段 ( 刀装飾体 5 0 0 1 ) を操作状態に維持しているにもかかわらず該第 1 操作手段 ( 刀装飾体 5 0 0 1 ) に対する操作受付がなされない状況が現れた場合であっても ( 例えば、図 1 9 2 や図 1 9 3 に示されるタイミング  $t_{Bg2}$  C 2 など )、該第 1 操作関連表示 ( いわゆるオート連打機能の有効化対象としての刀装飾体 5 0 0 1 に関する操作関連表示 ) が非表示の状態にされているなかで所定の許容条件が満たされるときまで第 1 操作手段 ( 刀装飾体 5 0 0 1 ) を操作状態に維持し続けると、それまで維持した操作状態の検出に基づいて該第 1 操作手段 ( 刀装飾体 5 0 0 1 ) に対する操作受付がなされる状況が再び現れうるようにしてもよい ( 例えば、図 1 9 2 や図 1 9 3 などに示されるタイミング  $t_{Bg4C}$  ,  $t_{Bg4D}$  など )。

30

#### 【 4 8 5 3 】

なお、当該第 5 5 構成 B 5 5 や上述した各演出例にかかる構成を実現する上では、刀装飾体 5 0 0 1 に関する操作関連表示が非表示の状態にされているなかで刀装飾体 5 0 0 1 に対する操作受付が許容される状態になるための条件 ( 所定の許容条件 ) については、例えば、大当り判定の結果などに基づいて満たされるものであってもよいし、若しくは変動パターンの種別に応じて予め満たされていたり、刀装飾体 5 0 0 1 に対する操作受付が許容されるときに演出判定や、刀装飾体 5 0 0 1 に対する操作受付に基づく演出判定の結果、刀装飾体 5 0 0 1 とは異なる操作手段に対する操作や操作解除などに基づいて満たされたりするものであってもよく、その条件については特に限られない。また、例えば、図 1 9 2 や図 1 9 3 に示した例では、タイミング  $t_{Bg2}$  において刀装飾体 5 0 0 1 に対する操作受付が許容される条件と、タイミング  $t_{Bg4C}$  ,  $t_{Bg4D}$  において刀装飾体 5 0 0 1 に対する操作受付が許容される条件とは、同じ条件 ( 所定の許容条件 ) として設定さ

40

50

れるものであってもよい。

【 4 8 5 4 】

また、当該第 5 5 構成 B 5 5 や上述した各演出例にかかる構成を実現する上では、第 1 操作手段（刀装飾体 5 0 0 1）を操作（特定操作）したにもかかわらず、その際に得られる検出情報に応じた受付後変化が実行開始されない場合（第 1 操作手段に対する操作受付が許容されない状態において第 1 操作手段を操作状態にした場合）であっても、該第 1 操作手段（刀装飾体 5 0 0 1）を操作した状態に維持しているなかで所定の許容条件が満たされると（第 1 操作手段に対する操作受付が許容される状態になると）、該維持している操作状態の検出に基づいて第 1 操作手段（刀装飾体 5 0 0 1）に対する操作受付がなされるが、この際、該操作受付に応じた受付後変化として、演出表示装置 1 6 0 0 における表示変化が（1 回も）生じることがないようにし、該表示変化とは異なる変化のみが複数回実行されるようにしてもよい。すなわちこの場合、図 1 9 2 に示した演出態様が現れることはなくなり（タイミング t B g 4 C において受付後表示 H B 7 が表示される場合（可能性）がなくなることとなり）、図 1 9 3 に示した演出態様が必ず現れることとなる。このような構成では、刀装飾体 5 0 0 1 を操作（特定操作）した結果、その操作が受けられずにこれに応じた受付後変化が実行開始されない場合であっても、刀装飾体 5 0 0 1 を操作した状態に維持するだけで、受付後変化が現れるようになるものの、その代償として、演出表示装置 1 6 0 0 における表示変化が該受付後変化として現れることがなくなるから、緊張感を好適に維持することが期待されうる。ただしこの場合であっても、第 1 操作手段（刀装飾体 5 0 0 1）が非操作状態にあるときに、第 1 操作関連表示が表示されていない状態において第 1 操作手段（刀装飾体 5 0 0 1）に対して新たな操作（特定操作）が行われたときには、図 1 7 6 に示される態様で受付後変化が実行される場合と、図 1 7 8 に示される態様で受付後変化が実行される場合との両方があるようにすることが望ましい。

10

20

【 4 8 5 5 】

若しくは、当該第 5 5 構成 B 5 5 や上述した各演出例にかかる構成を実現する上では、「いわゆるオート連打機能の有効化対象としての刀装飾体 5 0 0 1 に関する操作関連表示」が表示されていない状態において刀装飾体 5 0 0 1 に対する操作受付がなされない状況が現れた後、「いわゆるオート連打機能の有効化対象としての刀装飾体 5 0 0 1 に関する操作関連表示」が非表示の状態にされているなかで維持している上記操作状態の検出に基づいて刀装飾体 5 0 0 1 に対する操作受付が再びなされる場合は、該操作受付に応じた受付後変化の 1 つとして演出表示装置 1 6 0 0 における表示変化が生じる場合（図 1 9 2 を参照）と、該表示変化が生じない場合（図 1 9 3 を参照）との両方があるようにしてもよい。このような構成によれば、「いわゆるオート連打機能の有効化対象としての刀装飾体 5 0 0 1 に関する操作関連表示」が非表示の状態にされているなかで維持している上記操作状態の検出に基づいて刀装飾体 5 0 0 1 に対する操作受付が再びなされたことを認識し難くされる場合と、認識し易くされる場合との両方があるから、遊技興趣の低下を抑制しつつ、「いわゆるオート連打機能の有効化対象としての刀装飾体 5 0 0 1 に関する操作関連表示」が非表示の状態にされているなかで刀装飾体 5 0 0 1 を操作状態に維持するときの緊張感を好適に維持することができるようになる。

30

40

【 4 8 5 6 】

なお、当該第 5 5 構成 B 5 5 や上述した各演出例にかかる構成を実現する上では、「いわゆるオート連打機能の有効化対象としての刀装飾体 5 0 0 1 に関する操作関連表示」が表示されていない状態においては、刀装飾体 5 0 0 1 が操作状態に維持されると、該刀装飾体 5 0 0 1 に対する操作受付に応じた受付後変化が複数回実行される状況が現れうるが、当該状況は、所定の終了条件が満たされて刀装飾体 5 0 0 1 に対する操作受付が許容されない状態になると、「いわゆるオート連打機能の有効化対象としての刀装飾体 5 0 0 1 に関する操作関連表示」が表示されていない状態において終了される場合（図 1 7 6 などを参照）と、「いわゆるオート連打機能の有効化対象としての刀装飾体 5 0 0 1 に関する操作関連表示」が表示されている状態において終了される場合（例えば、図 1 6 8 に示さ

50

れる例において、タイミング t B c 1 がタイミング t B c 2 よりも後に到来するようにし、且つタイミング t B c 2 よりも前から刀装飾体 5 0 0 1 を操作状態に維持した場合など)との両方があるようにするのに対し、「いわゆるオート連打機能の有効化対象としての操作ボタン 4 1 0 に関する操作関連表示」が表示されていない状態においては、操作ボタン 4 1 0 が操作状態に維持されると、該操作ボタン 4 1 0 に対する操作受付に応じた受付後変化が複数回実行される状況が現れうるが、当該状況は、特定の終了条件が満たされて操作ボタン 4 1 0 に対する操作受付が許容されない状態になると、「いわゆるオート連打機能の有効化対象としての操作ボタン 4 1 0 に関する操作関連表示」が表示されていない状態において必ず終了されうるようにしてもよい。

【 4 8 5 7 】

10

また、当該第 5 5 構成 B 5 5 や上述した各演出例にかかる構成を実現する上では、操作受付がなされなくなった第 1 操作手段を操作状態に維持し続けたとき、第 1 操作関連表示が表示される期間が再び発生したとしても、該第 1 操作関連表示が表示されているなかで、それまで維持した操作状態の検出に基づいて第 1 操作手段に対する操作受付が複数回なされる状況が再び現れる場合がないようにしてもよい。

【 4 8 5 8 】

また、当該第 5 5 構成 B 5 5 や上述した各演出例にかかる構成を実現する上では、操作受付がなされなくなった第 2 操作手段を操作状態に維持し続けたとき、第 2 操作関連表示が表示される期間が再び発生したとしても、該第 2 操作関連表示が表示されているなかで、それまで維持した操作状態の検出に基づいて第 2 操作手段に対する操作受付が複数回なされる状況が再び現れる場合があるようにしてもよい。

20

【 4 8 5 9 】

なお、「いわゆるオート連打機能の有効化対象としての刀装飾体 5 0 0 1 に関する操作関連表示」が表示されていない状態にあるときに刀装飾体 5 0 0 1 が操作状態に維持されて該刀装飾体 5 0 0 1 に対する操作受付に応じた上記受付後変化の 1 つとしての上記「演出表示装置 1 6 0 0 における表示変化」が実行されない場合であっても、「表示変化とは異なる変化(例えば、第 1 の受付後出力音 S 7)」は、刀装飾体 5 0 0 1 に対する操作受付に応じた上記受付後変化の 1 つとしての上記「演出表示装置 1 6 0 0 における表示変化」が生じるときに現れる態様と同じ態様で複数回実行されうるようにすることが望ましい。

30

【 4 8 6 0 】

また、例えば、第 5 6 構成 B 5 6 として、遊技者によって操作可能な第 1 操作手段(刀装飾体 5 0 0 1)及び第 2 操作手段(操作ボタン 4 1 0)と、判定を行う判定手段と、前記判定手段による判定にて所定の結果が得られたことに基づいて遊技者に特典を付与する特典付与手段と、前記第 1 操作手段(刀装飾体 5 0 0 1)に対する操作受付がなされるところこれに応じた受付後変化を実行可能な第 1 受付後変化実行手段と、前記第 1 操作手段(刀装飾体 5 0 0 1)に対する操作を促す画像表示であり、且つ当該画像表示が表示状態にあるときに前記第 1 操作手段(刀装飾体 5 0 0 1)を操作状態に維持した場合、該第 1 操作手段(刀装飾体 5 0 0 1)に対する操作受付が複数回なされうる、第 1 操作関連表示(いわゆるオート連打機能の有効化対象としての刀装飾体 5 0 0 1 に関する操作関連表示)を表示可能な第 1 操作関連表示手段と、前記第 1 操作手段に対する操作を促す画像表示である前記第 1 操作関連表示とは別に、前記第 1 操作手段に対する操作を促す操作促進発光(例えば、第 4 B 操作促進発光 L B 4 など)を実行可能な第 1 促進発光手段と、前記第 2 操作手段(操作ボタン 4 1 0)に対する操作受付がなされるところこれに応じた受付後変化を実行可能な第 2 受付後変化実行手段と、前記第 2 操作手段(操作ボタン 4 1 0)に対する操作を促す画像表示であり、且つ当該画像表示が表示状態にあるときに前記第 2 操作手段(操作ボタン 4 1 0)を操作状態に維持した場合、該第 2 操作手段(操作ボタン 4 1 0)に対する操作受付が複数回なされうる、第 2 操作関連表示(いわゆるオート連打機能の有効化対象としての操作ボタン 4 1 0 に関する操作関連表示)を表示可能な第 2 操作関連表示手段と、前記第 2 操作手段に対する操作を促す画像表示である前記第 2 操作関連表示と

40

50

は別に、前記第2操作手段に対する操作を促す操作促進発光（例えば、第1B操作促進発光LB1や第2B操作促進発光LB2など）を実行可能な第2促進発光手段とを備え、前記第1操作関連表示（いわゆるオート連打機能の有効化対象としての刀装飾体5001に関する操作関連表示）が表示されていない状態においても、前記第1操作手段（刀装飾体5001）に対する操作受付がなされるとこれに応じた受付後変化が実行される場合があり、この場合、前記第1操作手段（刀装飾体5001）が操作状態に維持されると該第1操作手段（刀装飾体5001）に対する操作受付に応じた受付後変化が複数回実行されるようになっており（図176を参照）、前記第2操作関連表示（いわゆるオート連打機能の有効化対象としての操作ボタン410に関する操作関連表示）が表示されていない状態においても、前記第2操作手段（操作ボタン410）に対する操作受付がなされるとこれに応じた受付後変化が実行される場合があり、この場合、前記第2操作手段（操作ボタン410）が操作状態に維持されると該第2操作手段（操作ボタン410）に対する操作受付に応じた受付後変化が複数回実行されるようになっており（図174を参照）、前記第2操作関連表示（いわゆるオート連打機能の有効化対象としての操作ボタン410に関する操作関連表示）が表示されていない状態において前記第2操作手段（操作ボタン410）が操作状態に維持されて該第2操作手段（操作ボタン410）に対する操作受付に応じた受付後変化が複数回実行される状況が現れた後、前記第2操作手段（操作ボタン410）を操作状態に維持しているにもかかわらず該第2操作手段（操作ボタン410）に対する操作受付がなされない状況が現れた場合は（例えば、図191に示されるタイミングtBf2、C2など）、それ以降も該第2操作手段（操作ボタン410）を操作状態に維持し続けたとしても、前記第2操作関連表示（いわゆるオート連打機能の有効化対象としての操作ボタン410に関する操作関連表示）が非表示の状態にされているなかで維持している当該操作状態の検出に基づいて前記第2操作手段（操作ボタン410）に対する操作受付が再びなされる場合はないようになっており（図191を参照）、前記第1操作関連表示（いわゆるオート連打機能の有効化対象としての刀装飾体5001に関する操作関連表示）が表示されず且つ前記第1操作手段（刀装飾体5001）に対して複数回の操作受付が許容されている状態（例えば、図176～図178に示される第7B受付許容状態）では、前記第1操作手段（刀装飾体5001）に対する操作を促す操作促進発光が実行されず、前記第1操作関連表示が表示され且つ前記第1操作手段に対して複数回の操作受付が許容されている状態（例えば、図170に示される第4B受付許容状態）では、前記第1操作手段に対する操作を促す操作促進発光（例えば、第4B操作促進発光LB4）が実行されるようにしたから、第1操作関連表示が表示されずに第1操作手段に対して複数回の操作受付が許容されているときの緊張感を好適に提供することが期待される。

#### 【4861】

そしてこの場合、第1操作関連表示（いわゆるオート連打機能の有効化対象としての刀装飾体5001に関する操作関連表示）が表示されていない状態において第1操作手段（刀装飾体5001）が操作状態に維持されて該第1操作手段（刀装飾体5001）に対する操作受付に応じた受付後変化が複数回実行される状況が現れた後、該第1操作手段（刀装飾体5001）を操作状態に維持しているにもかかわらず該第1操作手段（刀装飾体5001）に対する操作受付がなされない状況が現れた場合であっても（例えば、図192や図193に示されるタイミングtBg2、C2など）、該第1操作関連表示（いわゆるオート連打機能の有効化対象としての刀装飾体5001に関する操作関連表示）が非表示の状態にされているなかで所定の許容条件が満たされるときまで第1操作手段（刀装飾体5001）を操作状態に維持し続けると、それまで維持した操作状態の検出に基づいて該第1操作手段（刀装飾体5001）に対する操作受付がなされる状況が再び現れうるようにしてもよい（例えば、図192や図193などに示されるタイミングtBg4C、tBg4Dなど）。

#### 【4862】

なお、当該第56構成B56や上述した各演出例にかかる構成を実現する上では、刀装飾体5001に関する操作関連表示が非表示の状態にされているなかで刀装飾体5001

に対する操作受付が許容される状態になるための条件（所定の許容条件）については、例えば、大当り判定の結果などに基づいて満たされるものであってもよいし、若しくは変動パターンの種別に応じて予め満たされていたり、刀装飾体5001に対する操作受付が許容されるときは演出判定や、刀装飾体5001に対する操作受付に基づく演出判定の結果、刀装飾体5001とは異なる操作手段に対する操作や操作解除などに基づいて満たされたりするものであってもよく、その条件については特に限られない。また、例えば、図192や図193に示した例では、タイミングtBg2において刀装飾体5001に対する操作受付が許容される条件と、タイミングtBg4C, tBg4Dにおいて刀装飾体5001に対する操作受付が許容される条件とは、同じ条件（所定の許容条件）として設定されるものであってもよい。

10

#### 【4863】

また、第1操作関連表示（いわゆるオート連打機能の有効化対象としての刀装飾体5001に関する操作関連表示）が表示され且つ第1操作手段（刀装飾体5001）に対して複数回の操作受付が許容されている状態（例えば、図176に示される第7B受付許容状態）では、第1操作手段（刀装飾体5001）に対する操作を促す画像表示である操作促進発光が実行されず、第1操作関連表示（いわゆるオート連打機能の有効化対象としての刀装飾体5001に関する操作関連表示）が表示され且つ第1操作手段（刀装飾体5001）に対して複数回の操作受付が許容されている状態（第1操作関連表示が表示される期間が発生する場合）では、第1操作手段（刀装飾体5001）に対する操作を促す操作促進発光が（第1操作関連表示が表示されてから非表示にされるまでの少なくとも一部で）実行される場合（例えば、図170に示される第4B受付許容状態など）と、該操作促進発光が（第1操作関連表示が表示されてから非表示にされるまでの少なくとも一部で）実行されない場合（例えば、図168に示される第3B受付許容状態など）との両方があるようにしてもよい。これにより、第1操作手段に対しては、第1操作関連表示が表示される場合であっても、操作促進発光が実行されないことによる秘匿性が提供されるようになり、緊張感を好適に付与することが期待されうる。

20

#### 【4864】

このような構成によれば、第1操作関連表示（いわゆるオート連打機能の有効化対象としての刀装飾体5001に関する操作関連表示）が非表示の状態にあるときは第1操作手段（刀装飾体5001）に対する操作受付が許容される状態になったとしても操作促進発光が実行されることがないものの、第1操作手段（刀装飾体5001）を操作状態に維持しておけば、第1操作関連表示（いわゆるオート連打機能の有効化対象としての刀装飾体5001に関する操作関連表示）が非表示の状態にあるなかで第1操作手段（刀装飾体5001）に対する操作受付が再びなされうるから、遊技興趣の低下を抑制しつつ緊張感を好適に付与することが期待されうる。また、第1操作関連表示（いわゆるオート連打機能の有効化対象としての刀装飾体5001に関する操作関連表示）が表示されているときは第1操作手段（刀装飾体5001）に対する操作受付が許容される状態になったとしても操作促進発光が必ずしも実行されないから、第1操作関連表示（いわゆるオート連打機能の有効化対象としての刀装飾体5001に関する操作関連表示）によって操作が促されるとは言え、一定の秘匿性が持たされることとなり、このような「第1操作関連表示が非表示の状態にあるときとは異なる手法」で遊技興趣の低下を抑制しつつ緊張感を好適に付与することが期待されうる。

30

40

#### 【4865】

また、第2操作関連表示（いわゆるオート連打機能の有効化対象としての操作ボタン410に関する操作関連表示）が表示され且つ第2操作手段（操作ボタン410）に対して複数回の操作受付が許容されている状態では（第2操作関連表示が表示される期間が発生する場合）、第2操作手段（操作ボタン410）に対する操作を促す操作促進発光が（第2操作関連表示が表示されてから非表示にされるまでの少なくとも一部で）必ず実行されるようにしてもよい。これにより、操作手段の種別に応じて秘匿の度合いを異ならせることが可能であり緊張感を付与しつつ演出性の向上を図ることが期待されうる。

50

## 【 4 8 6 6 】

また、第 2 操作関連表示（いわゆるオート連打機能の有効化対象としての操作ボタン 4 1 0 に関する操作関連表示）が表示されておらず且つ第 2 操作手段（操作ボタン 4 1 0）に対して複数回の操作受付が許容されている状態においても、第 2 操作手段（操作ボタン 4 1 0）に対する操作を促す操作促進発光が（第 2 操作関連表示が表示されてから非表示にされるまでの少なくとも一部で）必ず実行されるようにしてもよい。これにより、操作手段の種別に応じて秘匿の度合いを異ならせることが可能であり緊張感を付与しつつ演出性の向上を図ることが期待されうる。

## 【 4 8 6 7 】

なお、当該第 5 6 構成 B 5 6 や上述した各演出例にかかる構成を実現する上では、「いわゆるオート連打機能の有効化対象としての刀装飾体 5 0 0 1 に関する操作関連表示」が表示されていない状態においては、刀装飾体 5 0 0 1 が操作状態に維持されると、該刀装飾体 5 0 0 1 に対する操作受付に応じた受付後変化が複数回実行される状況が現れうるが、当該状況は、所定の終了条件が満たされて刀装飾体 5 0 0 1 に対する操作受付が許容されない状態になると、「いわゆるオート連打機能の有効化対象としての刀装飾体 5 0 0 1 に関する操作関連表示」が表示されていない状態において終了される場合（図 1 7 6 などを参照）と、「いわゆるオート連打機能の有効化対象としての刀装飾体 5 0 0 1 に関する操作関連表示」が表示されている状態において終了される場合（例えば、図 1 6 8 に示される例において、タイミング t B c 1 がタイミング t B c 2 よりも後に到来するようにし、且つタイミング t B c 2 よりも前から刀装飾体 5 0 0 1 を操作状態に維持した場合など）との両方があるようにするのに対し、「いわゆるオート連打機能の有効化対象としての操作ボタン 4 1 0 に関する操作関連表示」が表示されていない状態においては、操作ボタン 4 1 0 が操作状態に維持されると、該操作ボタン 4 1 0 に対する操作受付に応じた受付後変化が複数回実行される状況が現れうるが、当該状況は、特定の終了条件が満たされて操作ボタン 4 1 0 に対する操作受付が許容されない状態になると、「いわゆるオート連打機能の有効化対象としての操作ボタン 4 1 0 に関する操作関連表示」が表示されていない状態において必ず終了されうるようにしてもよい。

## 【 4 8 6 8 】

また、当該第 5 6 構成 B 5 6 や上述した各演出例にかかる構成を実現する上では、操作受付がなされなくなった第 1 操作手段を操作状態に維持し続けたとき、第 1 操作関連表示が表示される期間が再び発生したとしても、該第 1 操作関連表示が表示されているなかで、それまで維持した操作状態の検出に基づいて第 1 操作手段に対する操作受付が複数回なされる状況が再び現れる場合がないようにしてもよい。

## 【 4 8 6 9 】

また、当該第 5 6 構成 B 5 6 や上述した各演出例にかかる構成を実現する上では、操作受付がなされなくなった第 2 操作手段を操作状態に維持し続けたとき、第 2 操作関連表示が表示される期間が再び発生したとしても、該第 2 操作関連表示が表示されているなかで、それまで維持した操作状態の検出に基づいて第 2 操作手段に対する操作受付が複数回なされる状況が再び現れる場合があるようにしてもよい。

## 【 4 8 7 0 】

また、当該第 5 6 構成 B 5 6 や上述した各演出例にかかる構成を実現する上では、「いわゆるオート連打機能の有効化対象としての刀装飾体 5 0 0 1 に関する操作関連表示」として、第 1 態様（図 1 6 8 に示されるメッセージ表示 M B 3）及び第 2 態様（図 1 7 0 に示されるメッセージ表示 M B 4）を含む複数の表示態様のいずれかで表示可能とされるようにし、第 1 態様（図 1 6 8 に示されるメッセージ表示 M B 3）が表示され且つ刀装飾体 5 0 0 1 に対して複数回の操作受付が許容されている状態では、刀装飾体 5 0 0 1 に対する操作を促す操作促進発光が実行されず、第 2 態様（図 1 7 0 に示されるメッセージ表示 M B 4）が表示され且つ刀装飾体 5 0 0 1 に対して複数回の操作受付が許容されている状態では、刀装飾体 5 0 0 1 に対する操作を促す操作促進発光（例えば、第 4 B 操作促進発光 L B 4）が実行されるようにすることが望ましい。

10

20

30

40

50



## 【 4 8 7 1 】

また、当該第 5 6 構成 B 5 6 や上述した各演出例にかかる構成を実現する上では、「いわゆるオート連打機能の有効化対象としての刀装飾体 5 0 0 1 に関する操作関連表示」が表示される期間が終了された以降も刀装飾体 5 0 0 1 を操作状態に維持し続けた後、該操作状態が維持されているなかで「いわゆるオート連打機能の有効化対象としての刀装飾体 5 0 0 1 に関する操作関連表示」が第 1 態様（図 1 6 8 に示されるメッセージ表示 M B 3）及び第 2 態様（図 1 7 0 に示されるメッセージ表示 M B 4）のいずれで表示される場合であっても、該「いわゆるオート連打機能の有効化対象としての刀装飾体 5 0 0 1 に関する操作関連表示」が表示されているなかで（維持しているなかで所定の開始条件が満たされると）それまで維持している操作状態の検出に基づいて刀装飾体 5 0 0 1 に対する操作受付が再びなされるように遊技することが可能であるようにすることが望ましい。

## 【 4 8 7 2 】

また、当該第 5 6 構成 B 5 6 や上述した各演出例にかかる構成を実現する上では、「いわゆるオート連打機能の有効化対象としての刀装飾体 5 0 0 1 に関する操作関連表示」が表示され且つ刀装飾体 5 0 0 1 に対して複数回の操作受付が許容されている状態において、刀装飾体 5 0 0 1 に対する操作を促す操作促進発光が実行される場合（図 1 7 0 などを参照）と、前記第 1 操作手段に対する操作を促す操作促進発光が実行されない場合（図 1 6 8 や図 1 7 2 などを参照）とでは、「いわゆるオート連打機能の有効化対象としての刀装飾体 5 0 0 1 に関する操作関連表示」としての態様が異なるが、操作受付がなされたときの受付後変化は同じであるようにしてもよい。

## 【 4 8 7 3 】

また、例えば、第 5 7 構成 B 5 7 として、遊技者によって操作可能な第 1 操作手段（刀装飾体 5 0 0 1）及び第 2 操作手段（操作ボタン 4 1 0）と、判定を行う判定手段と、前記判定手段による判定にて所定の結果が得られたことに基づいて遊技者に特典を付与しうる特典付与手段と、前記第 1 操作手段（刀装飾体 5 0 0 1）に対する操作受付がなされるとこれに応じた受付後変化を実行可能な第 1 受付後変化実行手段と、前記第 1 操作手段（刀装飾体 5 0 0 1）に対する操作を促す表示であり、且つ当該表示が表示状態にあるときに前記第 1 操作手段（刀装飾体 5 0 0 1）を操作状態に維持した場合、該第 1 操作手段（刀装飾体 5 0 0 1）に対する操作受付が複数回なされうる、第 1 操作関連表示（いわゆるオート連打機能の有効化対象としての刀装飾体 5 0 0 1 に関する操作関連表示）を表示可能な第 1 操作関連表示手段と、前記第 1 操作関連表示（いわゆるオート連打機能の有効化対象としての刀装飾体 5 0 0 1 に関する操作関連表示）が表示されるとき、該第 1 操作関連表示に対応する第 1 操作促進音（例えば、図 1 6 8 に示される第 3 B 操作関連出力音 O B 3 や、図 1 7 0 に示される第 4 B 操作関連出力音 O B 4 など）を出力可能な第 1 促進音出力手段と、前記第 2 操作手段（操作ボタン 4 1 0）に対する操作受付がなされるとこれに応じた受付後変化を実行可能な第 2 受付後変化実行手段と、前記第 2 操作手段（操作ボタン 4 1 0）に対する操作を促す表示であり、且つ当該表示が表示状態にあるときに前記第 2 操作手段（操作ボタン 4 1 0）を操作状態に維持した場合、該第 2 操作手段（操作ボタン 4 1 0）に対する操作受付が複数回なされうる、第 2 操作関連表示（いわゆるオート連打機能の有効化対象としての操作ボタン 4 1 0 に関する操作関連表示）を表示可能な第 2 操作関連表示手段と、前記第 2 操作関連表示（いわゆるオート連打機能の有効化対象としての操作ボタン 4 1 0 に関する操作関連表示）が表示されるとき、該第 2 操作関連表示に対応する第 2 操作促進音（例えば、図 1 6 4 に示される第 1 B 操作関連出力音 O B 1 や、図 1 6 6 に示される第 2 B 操作関連出力音 O B 2 など）を出力可能な第 2 促進音出力手段とを備え、前記第 1 操作関連表示（いわゆるオート連打機能の有効化対象としての刀装飾体 5 0 0 1 に関する操作関連表示）が表示されていない状態においても、前記第 1 操作手段（刀装飾体 5 0 0 1）に対する操作受付がなされるとこれに応じた受付後変化が実行される場合があり、この場合、前記第 1 操作手段（刀装飾体 5 0 0 1）が操作状態に維持されると該第 1 操作手段（刀装飾体 5 0 0 1）に対する操作受付に応じた受付後変化が複数回実行されうるようになっており（図 1 7 6 を参照）、前記第 2 操作関連表示（いわゆ

るオート連打機能の有効化対象としての操作ボタン410に関する操作関連表示)が表示されていない状態においても、前記第2操作手段(操作ボタン410)に対する操作受付がなされるとこれに応じた受付後変化が実行される場合があり、この場合、前記第2操作手段(操作ボタン410)が操作状態に維持されると該第2操作手段(操作ボタン410)に対する操作受付に応じた受付後変化が複数回実行されうようになっており(図174を参照)、前記第1操作関連表示(いわゆるオート連打機能の有効化対象としての刀装飾体5001に関する操作関連表示)が表示されておらず且つ前記第1操作手段(刀装飾体5001)に対する操作受付が許容されない状態から、前記第1操作関連表示(いわゆるオート連打機能の有効化対象としての刀装飾体5001に関する操作関連表示)が表示されないままで前記第1操作手段(刀装飾体5001)に対する操作受付が許容される状態に移行する場合、これを契機とした音(前記第1操作促進音なども含めて)は何ら出力されず(例えば、図192や図193などを参照)、前記第2操作関連表示(いわゆるオート連打機能の有効化対象としての操作ボタン410に関する操作関連表示)が表示されておらず且つ前記第2操作手段(操作ボタン410)に対する操作受付が許容されない状態から、前記第2操作関連表示(いわゆるオート連打機能の有効化対象としての操作ボタン410に関する操作関連表示)が表示されないままで前記第2操作手段(操作ボタン410)に対する操作受付が許容される状態に移行する場合、これを契機とした音(前記第2操作促進音なども含めて)は何ら出力されないようにしたから(例えば、図191などを参照)、操作関連表示が表示されずに操作手段に対して複数回の操作受付が許容されているときの緊張感を好適に提供することが期待されうる。

10

20

#### 【4874】

そしてこの場合、第1操作関連表示(いわゆるオート連打機能の有効化対象としての刀装飾体5001に関する操作関連表示)が表示されていない状態において第1操作手段(刀装飾体5001)が操作状態に維持されて該第1操作手段(刀装飾体5001)に対する操作受付に応じた受付後変化が複数回実行される状況が現れた後、該第1操作手段(刀装飾体5001)を操作状態に維持しているにもかかわらず該第1操作手段(刀装飾体5001)に対する操作受付がなされない状況が現れた場合であっても(例えば、図192や図193に示されるタイミングtBg2 C2など)、該第1操作関連表示(いわゆるオート連打機能の有効化対象としての刀装飾体5001に関する操作関連表示)が非表示の状態にされているなかで所定の許容条件が満たされるときまで第1操作手段(刀装飾体5001)を操作状態に維持し続けると、それまで維持した操作状態の検出に基づいて該第1操作手段(刀装飾体5001)に対する操作受付がなされる状況が再び現れうるようにしてもよい(例えば、図192や図193などに示されるタイミングtBg4C, tBg4Dなど)。

30

#### 【4875】

なお、当該第57構成B57や上述した各演出例にかかる構成を実現する上では、刀装飾体5001に関する操作関連表示が非表示の状態にされているなかで刀装飾体5001に対する操作受付が許容される状態になるための条件(所定の許容条件)については、例えば、大当り判定の結果などに基づいて満たされるものであってもよいし、若しくは変動パターンの種別に応じて予め満たされていたり、刀装飾体5001に対する操作受付が許容されるときに演出判定や、刀装飾体5001に対する操作受付に基づく演出判定の結果、刀装飾体5001とは異なる操作手段に対する操作や操作解除などに基づいて満たされたりするものであってもよく、その条件については特に限られない。また、例えば、図192や図193に示した例では、タイミングtBg2において刀装飾体5001に対する操作受付が許容される条件と、タイミングtBg4C, tBg4Dにおいて刀装飾体5001に対する操作受付が許容される条件とは、同じ条件(所定の許容条件)として設定されるものであってもよい。

40

#### 【4876】

また、当該第57構成B57や上述した各演出例にかかる構成を実現する上では、第1操作関連表示(いわゆるオート連打機能の有効化対象としての刀装飾体5001に関する

50

操作関連表示)は、第1態様(図172に示されるメッセージ表示MB5)及び第2態様第2態様(図168に示されるメッセージ表示MB3、または図170に示されるメッセージ表示MB4)を含む複数の表示態様のいずれかで表示可能であり、第1態様(図172に示されるメッセージ表示MB5)が表示される場合は、第1操作促進音が出力されず、第2態様(図168に示されるメッセージ表示MB3、または図170に示されるメッセージ表示MB4)が表示される場合は、第1操作関連表示に対応する第1操作促進音が出力されるようにしてもよい。これにより、第1操作手段(刀装飾体5001)に対しては、第1操作関連表示が表示される場合であっても、その表示態様に応じて、操作促進音が実行されないことによる秘匿性が提供されうるから、緊張感を好適に付与することが期待されうる。

10

#### 【4877】

このような構成によれば、第1操作関連表示(いわゆるオート連打機能の有効化対象としての刀装飾体5001に関する操作関連表示)が非表示の状態にあるときは第1操作手段(刀装飾体5001)に対する操作受付が許容される状態になったとしても第1操作促進音が出力されることがないものの、第1操作手段を操作状態に維持しておけば、第1操作関連表示(いわゆるオート連打機能の有効化対象としての刀装飾体5001に関する操作関連表示)が非表示の状態にあるなかで第1操作手段(刀装飾体5001)に対する操作受付が再びなされうるから、遊技興趣の低下を抑制しつつ緊張感を好適に付与することが期待されうる。また、第1操作関連表示(いわゆるオート連打機能の有効化対象としての刀装飾体5001に関する操作関連表示)が表示されているときは第1操作手段(刀装飾体5001)に対する操作受付が許容される状態になったとしても第1操作促進音が必ずしも出力されないから、第1操作関連表示(いわゆるオート連打機能の有効化対象としての刀装飾体5001に関する操作関連表示)によって操作が促されるとは言え、一定の秘匿性が持たされることとなり、このような「第1操作関連表示が非表示の状態にあるときは異なる手法」で遊技興趣の低下を抑制しつつ緊張感を好適に付与することが期待されうる。

20

#### 【4878】

また、(第2操作手段(操作ボタン410)に対する操作受付が許容されているなかで、または第2操作手段(操作ボタン410)に対する操作受付が許容されるときに)第2操作関連表示(いわゆるオート連打機能の有効化対象としての操作ボタン410に関する操作関連表示)が表示される場合は、第2操作促進音が必ず出力されるようにしてもよい。これにより、操作手段の種別に応じて秘匿の度合いを異ならせることが可能であり緊張感を付与しつつ演出性の向上を図ることが期待されうる。

30

#### 【4879】

なお、当該第57構成B57や上述した各演出例にかかる構成を実現する上では、「いわゆるオート連打機能の有効化対象としての刀装飾体5001に関する操作関連表示」が表示されていない状態においては、刀装飾体5001が操作状態に維持されると、該刀装飾体5001に対する操作受付に応じた受付後変化が複数回実行される状況が現れうるが、当該状況は、所定の終了条件が満たされて刀装飾体5001に対する操作受付が許容されない状態になると、「いわゆるオート連打機能の有効化対象としての刀装飾体5001に関する操作関連表示」が表示されていない状態において終了される場合(図176などを参照)と、「いわゆるオート連打機能の有効化対象としての刀装飾体5001に関する操作関連表示」が表示されている状態において終了される場合(例えば、図168に示される例において、タイミングtBc1がタイミングtBc2よりも後に到来するようにし、且つタイミングtBc2よりも前から刀装飾体5001を操作状態に維持した場合など)との両方があるようにするのに対し、「いわゆるオート連打機能の有効化対象としての操作ボタン410に関する操作関連表示」が表示されていない状態においては、操作ボタン410が操作状態に維持されると、該操作ボタン410に対する操作受付に応じた受付後変化が複数回実行される状況が現れうるが、当該状況は、特定の終了条件が満たされて操作ボタン410に対する操作受付が許容されない状態になると、「いわゆるオート連打

40

50

機能の有効化対象としての操作ボタン４１０に関する操作関連表示」が表示されていない状態において必ず終了されうるようにしてもよい。

【４８８０】

また、当該第５７構成Ｂ５７や上述した各演出例にかかる構成を実現する上では、操作受付がなされなくなった第１操作手段を操作状態に維持し続けたとき、第１操作関連表示が表示される期間が再び発生したとしても、該第１操作関連表示が表示されているなかで、それまで維持した操作状態の検出に基づいて第１操作手段に対する操作受付が複数回なされる状況が再び現れる場合がないようにしてもよい。

【４８８１】

また、当該第５７構成Ｂ５７や上述した各演出例にかかる構成を実現する上では、操作受付がなされなくなった第２操作手段を操作状態に維持し続けたとき、第２操作関連表示が表示される期間が再び発生したとしても、該第２操作関連表示が表示されているなかで、それまで維持した操作状態の検出に基づいて第２操作手段に対する操作受付が複数回なされる状況が再び現れる場合があるようにしてもよい。

【４８８２】

また、当該第５７構成Ｂ５７や上述した各演出例にかかる構成を実現する上では、「いわゆるオート連打機能の有効化対象としての刀装飾体５００１に関する操作関連表示」が表示される期間が終了された以降も刀装飾体５００１を操作状態に維持し続けた後、該操作状態が維持されているなかで「いわゆるオート連打機能の有効化対象としての刀装飾体５００１に関する操作関連表示」が第１態様（図１７２に示されるメッセージ表示ＭＢ５）及び第２態様（図１６８に示されるメッセージ表示ＭＢ３、または図１７０に示されるメッセージ表示ＭＢ４）のいずれで表示される場合であっても、該第１操作関連表示「いわゆるオート連打機能の有効化対象としての刀装飾体５００１に関する操作関連表示」が表示されているなかで（維持しているなかで所定の開始条件が満たされると）それまで維持している操作状態の検出に基づいて刀装飾体５００１に対する操作受付が再びなされるように遊技することが可能であるようにすることが望ましい。

【４８８３】

また、上述した各演出例にかかる構成を実現する上では、「いわゆるオート連打機能の有効化対象としての刀装飾体５００１に関する操作関連表示」が表示されるときに、該「いわゆるオート連打機能の有効化対象としての刀装飾体５００１に関する操作関連表示」に対応する第１操作促進音が出力される場合（図１６８または図１７０などを参照）と該第１操作促進音が出力されない場合（図１７２などを参照）とでは、「いわゆるオート連打機能の有効化対象としての刀装飾体５００１に関する操作関連表示」としての態様が異なるが、操作受付がなされたときの受付後変化は同じであるようにしてもよい。

【４８８４】

また、例えば、第５８構成Ｂ５８として、遊技者によって操作可能な第１操作手段（刀装飾体５００１）及び第２操作手段（操作ボタン４１０）と、判定を行う判定手段と、前記判定手段による判定にて所定の結果が得られたことに基づいて遊技者に特典を付与する特典付与手段と、前記第１操作手段（刀装飾体５００１）に対する操作受付がなされるとこれに応じた受付後変化を実行可能な第１受付後変化実行手段と、前記第１操作手段（刀装飾体５００１）に対する操作を促す表示であり、且つ当該表示が表示状態にあるときに前記第１操作手段（刀装飾体５００１）を操作状態に維持した場合、該第１操作手段（刀装飾体５００１）に対する操作受付が複数回なされうる、第１操作関連表示（いわゆるオート連打機能の有効化対象としての刀装飾体５００１に関する操作関連表示）を表示可能な第１操作関連表示手段と、前記第２操作手段（操作ボタン４１０）に対する操作受付がなされるとこれに応じた受付後変化を実行可能な第２受付後変化実行手段と、前記第２操作手段（操作ボタン４１０）に対する操作を促す表示であり、且つ当該表示が表示状態にあるときに前記第２操作手段（操作ボタン４１０）を操作状態に維持した場合、該第２操作手段（操作ボタン４１０）に対する操作受付が複数回なされうる、第２操作関連表示（いわゆるオート連打機能の有効化対象としての操作ボタン４１０に関する操作関連表示

10

20

30

40

50

)を表示可能な第2操作関連表示手段とを備え、前記第1操作関連表示(いわゆるオート連打機能の有効化対象としての刀装飾体5001に関する操作関連表示)が表示されていない状態においても、前記第1操作手段(刀装飾体5001)に対する操作受付がなされるとこれに応じた受付後変化が実行される場合があり、この場合、前記第1操作手段(刀装飾体5001)が操作状態に維持されると該第1操作手段(刀装飾体5001)に対する操作受付に応じた受付後変化が複数回実行されうようになり(図176を参照)、前記第2操作関連表示(いわゆるオート連打機能の有効化対象としての操作ボタン410に関する操作関連表示)が表示されていない状態においても、前記第2操作手段(操作ボタン410)に対する操作受付がなされるとこれに応じた受付後変化が実行される場合があり、この場合、前記第2操作手段(操作ボタン410)が操作状態に維持されると該第2操作手段(操作ボタン410)に対する操作受付に応じた受付後変化が複数回実行されうようになり(図174を参照)、前記第2操作関連表示(いわゆるオート連打機能の有効化対象としての操作ボタン410に関する操作関連表示)が表示されていない状態において前記第2操作手段(操作ボタン410)が操作状態に維持されて該第2操作手段(操作ボタン410)に対する操作受付に応じた受付後変化が複数回実行される状況が現れた後、前記第2操作手段(操作ボタン410)を操作状態に維持しているにもかかわらず該第2操作手段(操作ボタン410)に対する操作受付がなされない状況が現れた場合は(例えば、図188に示されるタイミングtBf2 C2など)、それ以降、前記第2操作関連表示(いわゆるオート連打機能の有効化対象としての操作ボタン410に関する操作関連表示)が表示される状態が現れるときまで(現れた以降も)前記第2操作手段(操作ボタン410)を操作状態に維持し続けたとしても、該第2操作関連表示(いわゆるオート連打機能の有効化対象としての操作ボタン410に関する操作関連表示)が表示されているなかでそれまで維持している前記操作状態の検出に基づいて前記第2操作手段(操作ボタン410)に対する操作受付が再びなされる場合はないようになり(図188を参照)、前記第2操作手段(操作ボタン410)が操作状態で維持されているときに該第2操作手段(操作ボタン410)に対する操作受付に応じた受付後変化が複数回実行される場合、該受付後変化が複数回実行されるときの間隔は、特定時間以下の時間とされうようにした(図189に示される第6B受付許容状態など)。すなわちこの場合、いわゆるオート連打機能が有効化されているときに操作受付がなされる間隔が比較的短い間隔にされるから、第2操作手段(操作ボタン410)に対する操作受付がなされない状況が現れたことを比較的早期に認識し易くし、第2操作手段(操作ボタン410)の操作状態を解除するよう促すことが期待されうる。

#### 【4885】

そしてこの場合、第1操作関連表示(いわゆるオート連打機能の有効化対象としての刀装飾体5001に関する操作関連表示)が表示されていない状態において第1操作手段(刀装飾体5001)が操作状態に維持されて該第1操作手段(刀装飾体5001)に対する操作受付に応じた受付後変化が複数回実行される状況が現れた後、第1操作手段(刀装飾体5001)を操作状態に維持しているにもかかわらず該第1操作手段(刀装飾体5001)に対する操作受付がなされない状況が現れた場合であっても(例えば、図189や図190に示されるタイミングtBg2 C2など)、該第1操作関連表示(いわゆるオート連打機能の有効化対象としての刀装飾体5001に関する操作関連表示)が表示される状態が現れるときまで(現れた以降も)第1操作手段(刀装飾体5001)を操作状態に維持し続けて該第1操作関連表示(いわゆるオート連打機能の有効化対象としての刀装飾体5001に関する操作関連表示)が表示されているなかで所定の許容条件が満たされると(例えば、図189や図190などに示されるタイミングtBg4A, tBg4Bなど)、それまで維持した操作状態の検出に基づいて該第1操作手段(刀装飾体5001)に対する操作受付がなされる状況が再び現れうるようにしてもよい。

#### 【4886】

なお、当該第58構成B58や上述した各演出例にかかる構成を実現する上では、刀装飾体5001に関する操作関連表示が表示されているなかで刀装飾体5001に対する操

作受付が許容される状態になるための条件（所定の許容条件）については、例えば、大当り判定の結果などに基づいて満たされるものであってもよいし、若しくは変動パターンの種別に応じて予め満たされていたり、刀装飾体5001に対する操作受付が許容されるときは演出判定や、刀装飾体5001に対する操作受付に基づく演出判定の結果、刀装飾体5001とは異なる操作手段に対する操作や操作解除などに基づいて満たされたりするものであってもよく、その条件については特に限られない。また、例えば、図189や図190に示した例では、タイミングtBg2において刀装飾体5001に対する操作受付が許容される条件と、タイミングtBg4A, tBg4Bにおいて刀装飾体5001に対する操作受付が許容される条件とは、同じ条件（所定の許容条件）として設定されるものであってもよい。

10

#### 【4887】

また、第1操作手段（刀装飾体5001）が操作状態に維持されているときに該第1操作手段（刀装飾体5001）に対する操作受付に応じた受付後変化が複数回実行されるときの間隔（オート連打機能で受付後変化が生じる間隔）は、特定時間以下の時間とされるようにし（図168などに示される第3B受付許容状態や、図170などに示される第4B受付許容状態、図172などに示される第5B受付許容状態、図176などに示される第7B受付許容状態など）、第2操作手段（操作ボタン410）が操作状態に維持されているときに該第2操作手段（操作ボタン410）に対する操作受付に応じた受付後変化が複数回実行されるときの間隔（オート連打機能で受付後変化が生じる間隔）は、特定時間以下の時間とされる場合（例えば、図164などに示される第1B受付許容状態や、図174などに示される第6B受付許容状態など）と、特定時間よりも長い時間とされる場合（例えば、図166などに示される第2B受付許容状態など）との両方があるようにしてもよい。

20

#### 【4888】

このような構成によれば、第1操作手段（刀装飾体5001）に対していわゆるオート連打機能が有効化されているときには受付後変化の生じる間隔が比較的短い間隔にされるから、オート連打機能が無効になった場合にはそれを比較的早期に認識し易くすることが可能であることに加えて、第1操作関連表示（いわゆるオート連打機能の有効化対象としての刀装飾体5001に関する操作関連表示）が表示されていない状態において第1操作手段（刀装飾体5001）を操作状態に維持しているにもかかわらず該第1操作手段（刀装飾体5001）に対する操作受付がなされない状況が現れた後も、第1操作関連表示（いわゆるオート連打機能の有効化対象としての刀装飾体5001に関する操作関連表示）が表示されて所定の許容条件が満たされるときまで第1操作手段（刀装飾体5001）を操作状態に維持し続けると、それまで維持した操作状態の検出に基づいて該第1操作手段（刀装飾体5001）に対する操作受付がなされる状況が再び現れうるようになっているから、第1操作関連表示（いわゆるオート連打機能の有効化対象としての刀装飾体5001に関する操作関連表示）が表示されていない状態において第1操作手段に対してオート連打機能が有効化されているときの遊技興趣を好適に維持することが期待されうる。これに対し、第2操作手段（操作ボタン410）に対していわゆるオート連打機能が有効化されているときには受付後変化の生じる間隔が比較的短い間隔にされる場合と比較的長い間隔にされる場合との両方があり、オート連打機能が無効になった場合にはそれを比較的早期に認識できるとは限らないようにされることに加えて、該第2操作関連表示（いわゆるオート連打機能の有効化対象としての操作ボタン410に関する操作関連表示）が表示されていないなかで第2操作手段を操作状態に維持しているにもかかわらず該第2操作手段（操作ボタン410）に対する操作受付がなされない状況が現れたときには、それ以降、第2操作関連表示（いわゆるオート連打機能の有効化対象としての操作ボタン410に関する操作関連表示）が表示されるときまで（若しくは、表示された以降も）第2操作手段（操作ボタン410）を操作状態に維持し続けたとしても、該第2操作関連表示が表示されているなかで、それまで維持している上記操作状態の検出に基づいて第2操作手段（操作ボタン410）に対する操作受付が再びなされる場合はないようになっているから、第

30

40

50

2 操作関連表示が表示されていない状態において第 2 操作手段（操作ボタン 4 1 0）に対してオート連打機能が有効化されているときの緊張感を好適に維持することが期待される。

【 4 8 8 9 】

なお、当該第 5 8 構成 B 5 8 や上述した各演出例にかかる構成を実現する上では、「いわゆるオート連打機能の有効化対象としての刀装飾体 5 0 0 1 に関する操作関連表示」が表示されていない状態においては、刀装飾体 5 0 0 1 が操作状態に維持されると、該刀装飾体 5 0 0 1 に対する操作受付に応じた受付後変化が複数回実行される状況が現れうるが、当該状況は、所定の終了条件が満たされて刀装飾体 5 0 0 1 に対する操作受付が許容されない状態になると、「いわゆるオート連打機能の有効化対象としての刀装飾体 5 0 0 1 に関する操作関連表示」が表示されていない状態において終了される場合（図 1 7 6 などを参照）と、「いわゆるオート連打機能の有効化対象としての刀装飾体 5 0 0 1 に関する操作関連表示」が表示されている状態において終了される場合（例えば、図 1 6 8 に示される例において、タイミング t B c 1 がタイミング t B c 2 よりも後に到来するようにし、且つタイミング t B c 2 よりも前から刀装飾体 5 0 0 1 を操作状態に維持した場合など）との両方があるようにするのに対し、「いわゆるオート連打機能の有効化対象としての操作ボタン 4 1 0 に関する操作関連表示」が表示されていない状態においては、操作ボタン 4 1 0 が操作状態に維持されると、該操作ボタン 4 1 0 に対する操作受付に応じた受付後変化が複数回実行される状況が現れうるが、当該状況は、特定の終了条件が満たされて操作ボタン 4 1 0 に対する操作受付が許容されない状態になると、「いわゆるオート連打機能の有効化対象としての操作ボタン 4 1 0 に関する操作関連表示」が表示されていない状態において必ず終了されうるようにしてもよい。

10

20

【 4 8 9 0 】

また、当該第 5 8 構成 B 5 8 や上述した各演出例にかかる構成を実現する上では、第 1 操作関連表示が表示されていないなかで操作受付がなされなくなった第 1 操作手段を操作状態に維持し続けたとき、第 1 操作関連表示が表示されていないなかで、それまで維持した操作状態の検出に基づいて第 1 操作手段に対する操作受付が複数回なされる状況が再び現れる場合がないようにしてもよい。

【 4 8 9 1 】

また、当該第 5 8 構成 B 5 8 や上述した各演出例にかかる構成を実現する上では、第 2 操作関連表示が表示されていないなかで操作受付がなされなくなった第 2 操作手段を操作状態に維持し続けたとき、該第 2 操作関連表示が表示されていないなかで、それまで維持した操作状態の検出に基づいて第 2 操作手段に対する操作受付が複数回なされる状況が再び現れる場合があるようにしてもよい。

30

【 4 8 9 2 】

また、当該第 5 8 構成 B 5 8 や上述した各演出例にかかる構成を実現する上では、刀装飾体 5 0 0 1 に対していわゆるオート連打機能（長押し機能）が有効化されているときに受付後変化の生じる間隔や、操作ボタン 4 1 0 に対していわゆるオート連打機能（長押し機能）が有効化されているときに受付後変化の生じる間隔は、一定の時間（予め定められた時間）であってもよいし、不定の時間（予め定められていない時間）であってもよい。

40

【 4 8 9 3 】

また、当該第 5 8 構成 B 5 8 や上述した各演出例にかかる構成を実現する上では、「いわゆるオート連打機能の有効化対象としての操作ボタン 4 1 0 に関する操作関連表示」が表示されていない状態において操作ボタン 4 1 0 が操作状態で維持されていることに基づいて該操作ボタン 4 1 0 に対する操作受付が複数回なされるときの間隔（オートで操作受付がなされる間隔）は、特定時間よりも長い時間とされる場合がなく、必ず、特定時間以下の時間とされるようにしてもよい（図 1 7 4 などを参照）。

【 4 8 9 4 】

また、当該第 5 8 構成 B 5 8 や上述した各演出例にかかる構成を実現する上では、「いわゆるオート連打機能の有効化対象としての操作ボタン 4 1 0 に関する操作関連表示」が

50

特定態様（例えば、第 1 B 受付許容状態に対応するメッセージ表示 M B 1）で表示される期間にあるときに操作ボタン 4 1 0 が操作状態に維持された場合、操作ボタン 4 1 0 に対する操作受付が複数回なされるときの間隔（オートで操作受付がなされる間隔）は、特定時間よりも長い時間とされる場合がなく、必ず、特定時間以下の時間とされるようにしてもよい（図 1 6 4 などを参照）。

【 4 8 9 5 】

また、当該第 5 8 構成 B 5 8 や上述した各演出例にかかる構成を実現する上では、「いわゆるオート連打機能の有効化対象としての操作ボタン 4 1 0 に関する操作関連表示」が特別態様（例えば、第 2 B 受付許容状態に対応するメッセージ表示 M B 2）で表示される期間にあるときに操作ボタン 4 1 0 が操作状態に維持された場合、操作ボタン 4 1 0 に対する操作受付が複数回なされるときの間隔（オートで操作受付がなされる間隔）は、特定時間よりも長い時間とされる場合と、特定時間以下の時間との両方があるようにしてもよい（図 1 6 6 などを参照）。

10

【 4 8 9 6 】

また、当該第 5 8 構成 B 5 8 や上述した各演出例にかかる構成を実現する上では、「いわゆるオート連打機能の有効化対象としての刀装飾体 5 0 0 1 に関する操作関連表示」が表示されていない状態において刀装飾体 5 0 0 1 が操作状態に維持されて該刀装飾体 5 0 0 1 に対する操作受付が複数回なされる状況が現れたときの（オート連打機能によって）受付後変化が生じる間隔と、「いわゆるオート連打機能の有効化対象としての刀装飾体 5 0 0 1 に関する操作関連表示」が表示されるときまで維持している上記操作状態の検出に基づいて刀装飾体 5 0 0 1 に対する操作受付が再びなされてから（オート連打機能によって）受付後変化が生じる間隔とは、同じ態様（間隔）にするようにしてもよい。

20

【 4 8 9 7 】

若しくは、当該第 5 8 構成 B 5 8 や上述した各演出例にかかる構成を実現する上では、「いわゆるオート連打機能の有効化対象としての刀装飾体 5 0 0 1 に関する操作関連表示」が表示されていない状態において刀装飾体 5 0 0 1 が操作状態に維持されて該刀装飾体 5 0 0 1 に対する操作受付が複数回なされる状況が現れたときの（オート連打機能によって）受付後変化が生じる間隔と、「いわゆるオート連打機能の有効化対象としての刀装飾体 5 0 0 1 に関する操作関連表示」が表示されるときまで維持している上記操作状態の検出に基づいて刀装飾体 5 0 0 1 に対する操作受付が再びなされてから（オート連打機能によって）受付後変化が生じる間隔とは、同じ態様（間隔）にされる場合と、同じ態様（間隔）にされない場合との両方があるようにしてもよい。

30

【 4 8 9 8 】

また、例えば、第 5 9 構成 B 5 9 として、遊技者によって操作可能な第 1 操作手段（刀装飾体 5 0 0 1）及び第 2 操作手段（操作ボタン 4 1 0）と、判定を行う判定手段と、前記判定手段による判定にて所定の結果が得られたことに基づいて遊技者に特典を付与する特典付与手段と、前記第 1 操作手段（刀装飾体 5 0 0 1）に対する操作受付がなされるとこれに応じた受付後変化を実行可能な第 1 受付後変化実行手段と、前記第 1 操作手段（刀装飾体 5 0 0 1）に対する操作を促す表示であり、且つ当該表示が表示状態にあるときに前記第 1 操作手段（刀装飾体 5 0 0 1）を操作状態に維持した場合、該第 1 操作手段（刀装飾体 5 0 0 1）に対する操作受付が複数回なされうる、第 1 操作関連表示（いわゆるオート連打機能の有効化対象としての刀装飾体 5 0 0 1 に関する操作関連表示）を表示可能な第 1 操作関連表示手段と、前記第 2 操作手段（操作ボタン 4 1 0）に対する操作受付がなされるとこれに応じた受付後変化を実行可能な第 2 受付後変化実行手段と、前記第 2 操作手段（操作ボタン 4 1 0）に対する操作を促す表示であり、且つ当該表示が表示状態にあるときに前記第 2 操作手段（操作ボタン 4 1 0）を操作状態に維持した場合、該第 2 操作手段（操作ボタン 4 1 0）に対する操作受付が複数回なされうる、第 2 操作関連表示（いわゆるオート連打機能の有効化対象としての操作ボタン 4 1 0 に関する操作関連表示）を表示可能な第 2 操作関連表示手段とを備え、前記第 1 操作関連表示（いわゆるオート連打機能の有効化対象としての刀装飾体 5 0 0 1 に関する操作関連表示）が表示されてい

40

50



ない状態においても、前記第1操作手段（刀装飾体5001）に対する操作受付がなされるとこれに応じた受付後変化が実行される場合があり、この場合、前記第1操作手段（刀装飾体5001）が操作状態に維持されると該第1操作手段（刀装飾体5001）に対する操作受付に応じた受付後変化が複数回実行されるようになっており（図176を参照）、前記第2操作関連表示（いわゆるオート連打機能の有効化対象としての操作ボタン410に関する操作関連表示）が表示されていない状態においても、前記第2操作手段（操作ボタン410）に対する操作受付がなされるとこれに応じた受付後変化が実行される場合があり、この場合、前記第2操作手段（操作ボタン410）が操作状態に維持されると該第2操作手段（操作ボタン410）に対する操作受付に応じた受付後変化が複数回実行されるようになっており（図174を参照）、前記第2操作関連表示（いわゆるオート連打機能の有効化対象としての操作ボタン410に関する操作関連表示）が表示されていない状態において前記第2操作手段（操作ボタン410）が操作状態に維持されて該第2操作手段（操作ボタン410）に対する操作受付に応じた受付後変化が複数回実行される状況が現れた後、前記第2操作手段（操作ボタン410）を操作状態に維持しているにもかかわらず該第2操作手段（操作ボタン410）に対する操作受付がなされない状況が現れた場合は（例えば、図188に示されるタイミングtBf2 C2など）、それ以降、前記第2操作関連表示（いわゆるオート連打機能の有効化対象としての操作ボタン410に関する操作関連表示）が表示される状態が現れるときまで（現れた以降も）前記第2操作手段（操作ボタン410）を操作状態に維持し続けたとしても、該第2操作関連表示（いわゆるオート連打機能の有効化対象としての操作ボタン410に関する操作関連表示）が表示されているなかでそれまで維持している前記操作状態の検出に基づいて前記第2操作手段（操作ボタン410）に対する操作受付が再びなされる場合はないようになっており（図188を参照）、前記第2操作手段（操作ボタン410）が操作状態で維持されているときに該第2操作手段（操作ボタン410）に対する操作受付に応じた受付後変化が複数回実行される場合、該受付後変化が複数回実行される時の間隔は、一定の時間とされうるようにした（図189に示される第6B受付許容状態など）。すなわちこの場合、いわゆるオート連打機能が有効化されているときに操作受付がなされる間隔が一定の間隔にされるから、第2操作手段（操作ボタン410）に対する操作受付がなされない状況が現れたことを比較的早期に認識し易くし、第2操作手段（操作ボタン410）の操作状態を解除するよう促すことが期待されうる。

#### 【4899】

そしてこの場合、第1操作関連表示（いわゆるオート連打機能の有効化対象としての刀装飾体5001に関する操作関連表示）が表示されていない状態において第1操作手段（刀装飾体5001）が操作状態に維持されて該第1操作手段（刀装飾体5001）に対する操作受付に応じた受付後変化が複数回実行される状況が現れた後、第1操作手段（刀装飾体5001）を操作状態に維持しているにもかかわらず該第1操作手段（刀装飾体5001）に対する操作受付がなされない状況が現れた場合であっても（例えば、図189や図190に示されるタイミングtBg2 C2など）、該第1操作関連表示（いわゆるオート連打機能の有効化対象としての刀装飾体5001に関する操作関連表示）が表示される状態が現れるときまで（現れた以降も）第1操作手段（刀装飾体5001）を操作状態に維持し続けて該第1操作関連表示（いわゆるオート連打機能の有効化対象としての刀装飾体5001に関する操作関連表示）が表示されているなかで所定の許容条件が満たされると（例えば、図189や図190などに示されるタイミングtBg4A, tBg4Bなど）、それまで維持した操作状態の検出に基づいて該第1操作手段（刀装飾体5001）に対する操作受付がなされる状況が再び現れうるようにしてもよい。

#### 【4900】

なお、当該第59構成B59や上述した各演出例にかかる構成を実現する上では、刀装飾体5001に関する操作関連表示が表示されているなかで刀装飾体5001に対する操作受付が許容される状態になるための条件（所定の許容条件）については、例えば、大当り判定の結果などに基づいて満たされるものであってもよいし、若しくは変動パターンの

種別に応じて予め満たされていたり、刀装飾体 5 0 0 1 に対する操作受付が許容されるときの演出判定や、刀装飾体 5 0 0 1 に対する操作受付に基づく演出判定の結果、刀装飾体 5 0 0 1 とは異なる操作手段に対する操作や操作解除などに基づいて満たされたりするものであってもよく、その条件については特に限られない。また、例えば、図 1 8 9 や図 1 9 0 に示した例では、タイミング t B g 2 において刀装飾体 5 0 0 1 に対する操作受付が許容される条件と、タイミング t B g 4 A , t B g 4 B において刀装飾体 5 0 0 1 に対する操作受付が許容される条件とは、同じ条件（所定の許容条件）として設定されるものであってもよい。

#### 【 4 9 0 1 】

また、第 1 操作手段（刀装飾体 5 0 0 1 ）が操作状態に維持されているときに該第 1 操作手段（刀装飾体 5 0 0 1 ）に対する操作受付に応じた受付後変化が複数回実行される時の間隔（オート連打機能で受付後変化が生じる間隔）は、一定の時間（予め定められた時間）とされるようにし（図 1 6 8 などに示される第 3 B 受付許容状態や、図 1 7 0 などに示される第 4 B 受付許容状態、図 1 7 2 などに示される第 5 B 受付許容状態、図 1 7 6 などに示される第 7 B 受付許容状態など）、第 2 操作手段（操作ボタン 4 1 0 ）が操作状態に維持されているときに該第 2 操作手段（操作ボタン 4 1 0 ）に対する操作受付に応じた受付後変化が複数回実行される時の間隔（オート連打機能で受付後変化が生じる間隔）は、一定の時間（予め定められた時間）とされる場合（例えば、図 1 6 4 などに示される第 1 B 受付許容状態や、図 1 7 4 などに示される第 6 B 受付許容状態など）と、不定の時間（予め定められていない時間）とされる場合（例えば、図 1 6 6 などに示される第 2 B 受付許容状態など）との両方があるようにしてもよい。

#### 【 4 9 0 2 】

このような構成によれば、第 1 操作手段（刀装飾体 5 0 0 1 ）に対していわゆるオート連打機能が有効化されているときには受付後変化の生じる間隔が一定の時間（予め定められた時間）にされるから、オート連打機能が無効になった場合にはそれを比較的早期に認識し易くすることが可能であることに加えて、第 1 操作関連表示（いわゆるオート連打機能の有効化対象としての刀装飾体 5 0 0 1 に関する操作関連表示）が表示されていない状態において第 1 操作手段（刀装飾体 5 0 0 1 ）を操作状態に維持しているにもかかわらず該第 1 操作手段（刀装飾体 5 0 0 1 ）に対する操作受付がなされない状況が現れた後も、第 1 操作関連表示（いわゆるオート連打機能の有効化対象としての刀装飾体 5 0 0 1 に関する操作関連表示）が表示されて所定の許容条件が満たされるときまで第 1 操作手段（刀装飾体 5 0 0 1 ）を操作状態に維持し続けると、それまで維持した操作状態の検出に基づいて該第 1 操作手段（刀装飾体 5 0 0 1 ）に対する操作受付がなされる状況が再び現れようになっているから、第 1 操作関連表示（いわゆるオート連打機能の有効化対象としての刀装飾体 5 0 0 1 に関する操作関連表示）が表示されていない状態において第 1 操作手段に対してオート連打機能が有効化されているときの遊技興趣を好適に維持することが期待されうる。これに対し、第 2 操作手段（操作ボタン 4 1 0 ）に対していわゆるオート連打機能が有効化されているときには受付後変化の生じる間隔が、一定の時間（予め定められた時間）にされる場合と、不定の時間（予め定められていない時間）にされる場合との両方があり、オート連打機能が無効になった場合にはそれを比較的早期に認識できるとは限らないようにされることに加えて、該第 2 操作関連表示（いわゆるオート連打機能の有効化対象としての操作ボタン 4 1 0 に関する操作関連表示）が表示されていないなかで第 2 操作手段を操作状態に維持しているにもかかわらず該第 2 操作手段（操作ボタン 4 1 0 ）に対する操作受付がなされない状況が現れたときには、それ以降、第 2 操作関連表示（いわゆるオート連打機能の有効化対象としての操作ボタン 4 1 0 に関する操作関連表示）が表示されるときまで（若しくは、表示された以降も）第 2 操作手段（操作ボタン 4 1 0 ）を操作状態に維持し続けたとしても、該第 2 操作関連表示が表示されているなかで、それまで維持している上記操作状態の検出に基づいて第 2 操作手段（操作ボタン 4 1 0 ）に対する操作受付が再びなされる場合はないようになっているから、第 2 操作関連表示が表示されていない状態において第 2 操作手段（操作ボタン 4 1 0 ）に対してオート連打機

能が有効化されているときの緊張感を好適に維持することが期待されうる。

【4903】

なお、当該第59構成B59や上述した各演出例にかかる構成を実現する上では、「いわゆるオート連打機能の有効化対象としての刀装飾体5001に関する操作関連表示」が表示されていない状態においては、刀装飾体5001が操作状態に維持されると、該刀装飾体5001に対する操作受付に応じた受付後変化が複数回実行される状況が現れうるが、当該状況は、所定の終了条件が満たされて刀装飾体5001に対する操作受付が許容されない状態になると、「いわゆるオート連打機能の有効化対象としての刀装飾体5001に関する操作関連表示」が表示されていない状態において終了される場合（図176などを参照）と、「いわゆるオート連打機能の有効化対象としての刀装飾体5001に関する操作関連表示」が表示されている状態において終了される場合（例えば、図168に示される例において、タイミングtBc1がタイミングtBc2よりも後に到来するようにし、且つタイミングtBc2よりも前から刀装飾体5001を操作状態に維持した場合など）との両方があるようにするのに対し、「いわゆるオート連打機能の有効化対象としての操作ボタン410に関する操作関連表示」が表示されていない状態においては、操作ボタン410が操作状態に維持されると、該操作ボタン410に対する操作受付に応じた受付後変化が複数回実行される状況が現れうるが、当該状況は、特定の終了条件が満たされて操作ボタン410に対する操作受付が許容されない状態になると、「いわゆるオート連打機能の有効化対象としての操作ボタン410に関する操作関連表示」が表示されていない状態において必ず終了されうるようにしてもよい。

10

20

【4904】

また、当該第59構成B59や上述した各演出例にかかる構成を実現する上では、第1操作関連表示が表示されていないなかで操作受付がなされなくなった第1操作手段を操作状態に維持し続けたとき、第1操作関連表示が表示されていないなかで、それまで維持した操作状態の検出に基づいて第1操作手段に対する操作受付が複数回なされる状況が再び現れる場合がないようにしてもよい。

【4905】

また、当該第59構成B59や上述した各演出例にかかる構成を実現する上では、第2操作関連表示が表示されていないなかで操作受付がなされなくなった第2操作手段を操作状態に維持し続けたとき、該第2操作関連表示が表示されていないなかで、それまで維持した操作状態の検出に基づいて第2操作手段に対する操作受付が複数回なされる状況が再び現れる場合があるようにしてもよい。

30

【4906】

また、当該第59構成B59や上述した各演出例にかかる構成を実現する上では、第1操作手段に対していわゆるオート連打機能（長押し機能）が有効化されているときに受付後変化の生じる間隔や、第2操作手段に対していわゆるオート連打機能（長押し機能）が有効化されているときに受付後変化の生じる間隔の長さについては特に限定されない。

【4907】

また、当該第59構成B59や上述した各演出例にかかる構成を実現する上では、「いわゆるオート連打機能の有効化対象としての操作ボタン410に関する操作関連表示」が表示されていない状態において操作ボタン410が操作状態で維持されていることに基いて該操作ボタン410に対する操作受付が複数回なされるときの間隔（オートで操作受付がなされる間隔）は、不定の時間（予め定められていない時間）とされる場合がなく、必ず、一定の時間（予め定められた時間）とされるようにしてもよい（図174などを参照）。

40

【4908】

また、当該第59構成B59や上述した各演出例にかかる構成を実現する上では、「いわゆるオート連打機能の有効化対象としての操作ボタン410に関する操作関連表示」が特定態様（例えば、第1B受付許容状態に対応するメッセージ表示MB1）で表示される期間にあるときに操作ボタン410が操作状態に維持された場合、操作ボタン410に対

50

する操作受付が複数回なされるときの間隔（オートで操作受付がなされる間隔）は、不定の時間（予め定められていない時間）とされる場合がなく、必ず、一定の時間（予め定められた時間）とされるようにしてもよい（図164などを参照）。

【4909】

また、当該第59構成B59や上述した各演出例にかかる構成を実現する上では、「いわゆるオート連打機能の有効化対象としての操作ボタン410に関する操作関連表示」が特別態様（例えば、第2B受付許容状態に対応するメッセージ表示MB2）で表示される期間にあるときに操作ボタン410が操作状態に維持された場合、操作ボタン410に対する操作受付が複数回なされるときの間隔（オートで操作受付がなされる間隔）は、一定の時間（予め定められた時間）ではなく、必ず、不定の時間（予め定められていない時間）とされるようにしてもよい（図166などを参照）。

10

【4910】

また、当該第59構成B59や上述した各演出例にかかる構成を実現する上では、「いわゆるオート連打機能の有効化対象としての刀装飾体5001に関する操作関連表示」が表示されていない状態において刀装飾体5001が操作状態に維持されて該刀装飾体5001に対する操作受付が複数回なされる状況が現れたときの（オート連打機能によって）受付後変化が生じる間隔と、「いわゆるオート連打機能の有効化対象としての刀装飾体5001に関する操作関連表示」が表示されるときまで維持している上記操作状態の検出に基づいて刀装飾体5001に対する操作受付が再びなされてから（オート連打機能によって）受付後変化が生じる間隔とは、同じ態様（間隔）にするようにしてもよい。

20

【4911】

若しくは、当該59構成B59や上述した各演出例にかかる構成を実現する上では、「いわゆるオート連打機能の有効化対象としての刀装飾体5001に関する操作関連表示」が表示されていない状態において刀装飾体5001が操作状態に維持されて該刀装飾体5001に対する操作受付が複数回なされる状況が現れたときの（オート連打機能によって）受付後変化が生じる間隔と、「いわゆるオート連打機能の有効化対象としての刀装飾体5001に関する操作関連表示」が表示されるときまで維持している上記操作状態の検出に基づいて刀装飾体5001に対する操作受付が再びなされてから（オート連打機能によって）受付後変化が生じる間隔とは、同じ態様（間隔）にされる場合と、同じ態様（間隔）にされない場合との両方があるようにしてもよい。

30

【4912】

また、例えば、第60構成B60として、遊技者によって操作可能な第1操作手段（刀装飾体5001）及び第2操作手段（操作ボタン410）と、判定を行う判定手段と、前記判定手段による判定にて所定の結果が得られたことに基づいて遊技者に特典を付与しうる特典付与手段と、前記第1操作手段（刀装飾体5001）に対する操作受付がなされるところにこれに応じた受付後変化を実行可能な第1受付後変化実行手段と、前記第1操作手段（刀装飾体5001）に対する操作を促す表示であり、且つ当該表示が表示状態にあるときに前記第1操作手段（刀装飾体5001）を操作状態に維持した場合、該第1操作手段（刀装飾体5001）に対する操作受付が複数回なされうる、第1操作関連表示（いわゆるオート連打機能の有効化対象としての刀装飾体5001に関する操作関連表示）を表示可能な第1操作関連表示手段と、前記第2操作手段（操作ボタン410）に対する操作受付がなされるところにこれに応じた受付後変化を実行可能な第2受付後変化実行手段と、前記第2操作手段（操作ボタン410）に対する操作を促す表示であり、且つ当該表示が表示状態にあるときに前記第2操作手段（操作ボタン410）を操作状態に維持した場合、該第2操作手段（操作ボタン410）に対する操作受付が複数回なされうる、第2操作関連表示（いわゆるオート連打機能の有効化対象としての操作ボタン410に関する操作関連表示）を表示可能な第2操作関連表示手段とを備え、前記第1操作関連表示（いわゆるオート連打機能の有効化対象としての刀装飾体5001に関する操作関連表示）が表示されていない状態においても、前記第1操作手段（刀装飾体5001）に対する操作受付がなされるところにこれに応じた受付後変化が実行される場合があり、この場合、前記第1操作手段（刀

40

50

装飾体 5 0 0 1) が操作状態に維持されると該第 1 操作手段 ( 刀装飾体 5 0 0 1 ) に対する操作受付に応じた受付後変化が複数回実行されうようになっており ( 図 1 7 6 を参照 ) 、前記第 2 操作関連表示 ( いわゆるオート連打機能の有効化対象としての操作ボタン 4 1 0 に関する操作関連表示 ) が表示されていない状態においても、前記第 2 操作手段 ( 操作ボタン 4 1 0 ) に対する操作受付がなされるとこれに応じた受付後変化が実行される場合があり、この場合、前記第 2 操作手段 ( 操作ボタン 4 1 0 ) が操作状態に維持されると該第 2 操作手段 ( 操作ボタン 4 1 0 ) に対する操作受付に応じた受付後変化が複数回実行されうようになっており ( 図 1 7 4 を参照 ) 、前記第 2 操作関連表示 ( いわゆるオート連打機能の有効化対象としての操作ボタン 4 1 0 に関する操作関連表示 ) が表示されていない状態において前記第 2 操作手段 ( 操作ボタン 4 1 0 ) が操作状態に維持されて該第 2 操作手段 ( 操作ボタン 4 1 0 ) に対する操作受付に応じた受付後変化が複数回実行される状況が現れた後、前記第 2 操作手段 ( 操作ボタン 4 1 0 ) を操作状態に維持しているにもかかわらず該第 2 操作手段 ( 操作ボタン 4 1 0 ) に対する操作受付がなされない状況が現れた場合は ( 例えば、図 1 8 8 に示されるタイミング  $t_{Bf2}$   $C2$  など ) 、それ以降、前記第 2 操作関連表示 ( いわゆるオート連打機能の有効化対象としての操作ボタン 4 1 0 に関する操作関連表示 ) が表示される状態が現れるときまで ( 現れた以降も ) 前記第 2 操作手段 ( 操作ボタン 4 1 0 ) を操作状態に維持し続けたとしても、該第 2 操作関連表示 ( いわゆるオート連打機能の有効化対象としての操作ボタン 4 1 0 に関する操作関連表示 ) が表示されているなかでそれまで維持している前記操作状態の検出に基づいて前記第 2 操作手段 ( 操作ボタン 4 1 0 ) に対する操作受付が再びなされる場合はないようになっており ( 図 1 8 8 を参照 ) 、前記第 2 操作手段 ( 操作ボタン 4 1 0 ) が操作状態に維持されており且つ前記第 2 操作手段 ( 操作ボタン 4 1 0 ) に対する操作受付に応じた受付後変化が複数回実行される状況にあるなかで前記第 2 操作手段 ( 操作ボタン 4 1 0 ) が操作状態から非操作状態になったときには、これに応じた非操作後表示 ( 例えば、非操作後表示  $H B 2$  ) が表示されうようにした ( 例えば、図 1 6 6 ( f ) や、図 1 6 7 など を参照 ) 。すなわちこの場合、第 2 操作手段 ( 操作ボタン 4 1 0 ) の操作状態が解除されたことを認識しやすくなるから、第 2 操作手段 ( 操作ボタン 4 1 0 ) を操作状態に維持しているにもかかわらず該第 2 操作手段 ( 操作ボタン 4 1 0 ) に対する操作受付がなされない状況が現れた以降における遊技興趣を好適に維持することが期待されうる。

10

20

30

40

50

#### 【 4 9 1 3 】

そしてこの場合、第 1 操作関連表示 ( いわゆるオート連打機能の有効化対象としての刀装飾体 5 0 0 1 に関する操作関連表示 ) が表示されていない状態において第 1 操作手段 ( 刀装飾体 5 0 0 1 ) が操作状態に維持されて該第 1 操作手段 ( 刀装飾体 5 0 0 1 ) に対する操作受付に応じた受付後変化が複数回実行される状況が現れた後、第 1 操作手段 ( 刀装飾体 5 0 0 1 ) を操作状態に維持しているにもかかわらず該第 1 操作手段 ( 刀装飾体 5 0 0 1 ) に対する操作受付がなされない状況が現れた場合であっても ( 例えば、図 1 8 9 や図 1 9 0 に示されるタイミング  $t_{Bg2}$   $C2$  など ) 、該第 1 操作関連表示 ( いわゆるオート連打機能の有効化対象としての刀装飾体 5 0 0 1 に関する操作関連表示 ) が表示される状態が現れるときまで ( 現れた以降も ) 第 1 操作手段 ( 刀装飾体 5 0 0 1 ) を操作状態に維持し続けて該第 1 操作関連表示 ( いわゆるオート連打機能の有効化対象としての刀装飾体 5 0 0 1 に関する操作関連表示 ) が表示されているなかで所定の許容条件が満たされると ( 例えば、図 1 8 9 や図 1 9 0 など に示されるタイミング  $t_{Bg4A}$  ,  $t_{Bg4B}$  など ) 、それまで維持した操作状態の検出に基づいて該第 1 操作手段 ( 刀装飾体 5 0 0 1 ) に対する操作受付がなされる状況が再び現れうるようにしてもよい。

#### 【 4 9 1 4 】

なお、当該第 6 0 構成 B 6 0 や上述した各演出例にかかる構成を実現する上では、刀装飾体 5 0 0 1 に関する操作関連表示が表示されているなかで刀装飾体 5 0 0 1 に対する操作受付が許容される状態になるための条件 ( 所定の許容条件 ) については、例えば、大当り判定の結果などに基づいて満たされるものであってもよいし、若しくは変動パターンの種別に応じて予め満たされていたり、刀装飾体 5 0 0 1 に対する操作受付が許容されると

きの演出判定や、刀装飾体 5 0 0 1 に対する操作受付に基づく演出判定の結果、刀装飾体 5 0 0 1 とは異なる操作手段に対する操作や操作解除などに基づいて満たされたりするものであってもよく、その条件については特に限られない。また、例えば、図 1 8 9 や図 1 9 0 に示した例では、タイミング t B g 2 において刀装飾体 5 0 0 1 に対する操作受付が許容される条件と、タイミング t B g 4 A , t B g 4 B において刀装飾体 5 0 0 1 に対する操作受付が許容される条件とは、同じ条件（所定の許容条件）として設定されるものであってもよい。

#### 【 4 9 1 5 】

また、第 1 操作手段（刀装飾体 5 0 0 1 ）が操作状態に維持されており且つ第 1 操作手段（刀装飾体 5 0 0 1 ）に対する操作受付に応じた受付後変化が複数回実行される状況にあるなかで該第 1 操作手段（刀装飾体 5 0 0 1 ）が操作状態から非操作状態になったときには、これに応じた非操作後表示が表示される場合はないのに対し（図 1 6 8 ~ 図 1 7 3 や、図 1 7 6 などを参照）、第 2 操作手段（操作ボタン 4 1 0 ）が操作状態に維持されており且つ第 2 操作手段（操作ボタン 4 1 0 ）に対する操作受付に応じた受付後変化が複数回実行される状況にあるなかで第 2 操作手段（操作ボタン 4 1 0 ）が操作状態から非操作状態になったときには、これに応じた非操作後表示（例えば、非操作後表示 H B 2 ）が表示されるようにしてもよい（例えば、図 1 6 6 ( f ) や、図 1 6 7 などを参照）。

#### 【 4 9 1 6 】

このような構成によれば、「第 1 操作関連表示が非表示の状態」にされているなかで操作受付がなされなくなった第 1 操作手段（刀装飾体 5 0 0 1 ）に対する操作状態を、第 1 操作関連表示（いわゆるオート連打機能の有効化対象としての刀装飾体 5 0 0 1 に関する操作関連表示）が表示されて所定の許容条件が満たされるときまで維持し続けると、該第 1 操作関連表示（いわゆるオート連打機能の有効化対象としての刀装飾体 5 0 0 1 に関する操作関連表示）が表示されているなかで該第 1 操作手段（刀装飾体 5 0 0 1 ）に対する操作受付がなされる状況が再び現れうるが、第 1 操作手段（刀装飾体 5 0 0 1 ）の操作状態が解除されたときにはこれを認識し難くしているから、緊張感を維持しつつ遊技興趣の向上を図ることが期待されうる。また、第 2 操作手段（操作ボタン 4 1 0 ）については、「第 2 操作関連表示が非表示の状態」にされているなかで操作受付がなされなくなった場合、それ以降も該第 2 操作手段（操作ボタン 4 1 0 ）を操作状態に維持し続けたとしても（例えば、第 2 操作関連表示が表示されて特定の許容条件が満たされるときまで第 2 操作手段を操作状態に維持し続けたとしても）、第 2 操作関連表示（いわゆるオート連打機能の有効化対象としての操作ボタン 4 1 0 に関する操作関連表示）が表示されているなかでそれまで維持した当該操作状態の検出に基づいて第 2 操作手段（操作ボタン 4 1 0 ）に対する操作受付が再びなされることがないものの、第 2 操作手段（操作ボタン 4 1 0 ）の操作状態が解除されたときにはこれを認識し易くして再操作を促すことができるから、緊張感を維持しつつ遊技興趣の向上を図ることが期待されうる。

#### 【 4 9 1 7 】

なお、当該第 6 0 構成 B 6 0 や上述した各演出例にかかる構成を実現する上では、「いわゆるオート連打機能の有効化対象としての刀装飾体 5 0 0 1 に関する操作関連表示」が表示されていない状態においては、刀装飾体 5 0 0 1 が操作状態に維持されると、該刀装飾体 5 0 0 1 に対する操作受付に応じた受付後変化が複数回実行される状況が現れうるが、当該状況は、所定の終了条件が満たされて刀装飾体 5 0 0 1 に対する操作受付が許容されない状態になると、「いわゆるオート連打機能の有効化対象としての刀装飾体 5 0 0 1 に関する操作関連表示」が表示されていない状態において終了される場合（図 1 7 6 などを参照）と、「いわゆるオート連打機能の有効化対象としての刀装飾体 5 0 0 1 に関する操作関連表示」が表示されている状態において終了される場合（例えば、図 1 6 8 に示される例において、タイミング t B c 1 がタイミング t B c 2 よりも後に到来するようにし、且つタイミング t B c 2 よりも前から刀装飾体 5 0 0 1 を操作状態に維持した場合など）との両方があるようにするのに対し、「いわゆるオート連打機能の有効化対象としての操作ボタン 4 1 0 に関する操作関連表示」が表示されていない状態においては、操作ボタ

10

20

30

40

50

ン 4 1 0 が操作状態に維持されると、該操作ボタン 4 1 0 に対する操作受付に応じた受付後変化が複数回実行される状況が現れうるが、当該状況は、特定の終了条件が満たされて操作ボタン 4 1 0 に対する操作受付が許容されない状態になると、「いわゆるオート連打機能の有効化対象としての操作ボタン 4 1 0 に関する操作関連表示」が表示されていない状態において必ず終了されうるようにしてもよい。

【 4 9 1 8 】

また、当該第 6 0 構成 B 6 0 や上述した各演出例にかかる構成を実現する上では、第 1 操作関連表示が表示されていないなかで操作受付がなされなくなった第 1 操作手段を操作状態に維持し続けたとき、第 1 操作関連表示が表示されていないなかで、それまで維持した操作状態の検出に基づいて第 1 操作手段に対する操作受付が複数回なされる状況が再び現れる場合がないようにしてもよい。

10

【 4 9 1 9 】

また、当該第 6 0 構成 B 6 0 や上述した各演出例にかかる構成を実現する上では、第 2 操作関連表示が表示されていないなかで操作受付がなされなくなった第 2 操作手段を操作状態に維持し続けたとき、該第 2 操作関連表示が表示されていないなかで、それまで維持した操作状態の検出に基づいて第 2 操作手段に対する操作受付が複数回なされる状況が再び現れる場合があるようにしてもよい。

【 4 9 2 0 】

また、当該第 6 0 構成 B 6 0 や上述した各演出例にかかる構成を実現する上では、操作ボタン 4 1 0 が操作状態に維持されており且つ操作ボタン 4 1 0 に対する操作受付が複数回なされる状況にあるなかで操作ボタン 4 1 0 が操作状態から非操作状態になったときには、これに応じた非操作後表示が表示される場合（図 1 6 6 ( f )、図 1 6 7 などを参照）と、該非操作後表示が表示されない場合（図 1 6 4 ( f )、図 1 6 5、図 1 7 4 などを参照）との両方があるようにしてもよい。

20

【 4 9 2 1 】

なおこの場合、非操作後表示が表示される場合（図 1 6 6 を参照）であっても、操作ボタン 4 1 0 が操作状態から非操作状態になったことを契機として、新たな音を出力させることはないようにすることが望ましい（図 1 6 6 を参照）。

【 4 9 2 2 】

また、操作ボタン 4 1 0 を操作状態に維持しているにもかかわらず該操作ボタン 4 1 0 に対する操作受付がなされない状況が現れた後に、操作ボタン 4 1 0 が操作状態から非操作状態になったときには、これを契機として非操作後表示が表示されないことは言うまでもない。

30

【 4 9 2 3 】

また、当該第 6 0 構成 B 6 0 や上述した各演出例にかかる構成を実現する上では、「いわゆるオート連打機能の有効化対象としての操作ボタン 4 1 0 に関する操作関連表示」が表示されている状態において操作ボタン 4 1 0 が操作状態から非操作状態になったときには、これに応じた非操作後表示が表示されうるが、「いわゆるオート連打機能の有効化対象としての操作ボタン 4 1 0 に関する操作関連表示」が表示されていない状態において操作ボタン 4 1 0 が操作状態から非操作状態になったときには、これに応じた非操作後表示が表示される場合がないようにしてもよい。

40

【 4 9 2 4 】

また、当該第 6 0 構成 B 6 0 や上述した各演出例にかかる構成を実現する上では、「いわゆるオート連打機能の有効化対象としての操作ボタン 4 1 0 に関する操作関連表示」が表示されている状態において操作ボタン 4 1 0 が操作状態から非操作状態になったときには、これに応じた非操作後表示が表示される場合（図 1 6 6 などを参照）と、該非操作後表示が表示されない場合（図 1 6 4 などを参照）との両方があるようにしてもよい。

【 4 9 2 5 】

また、例えば、第 6 1 構成 B 6 1 として、遊技者によって操作可能な第 1 操作手段（刀装飾体 5 0 0 1）及び第 2 操作手段（操作ボタン 4 1 0）と、判定を行う判定手段と、前

50

記判定手段による判定にて所定の結果が得られたことに基づいて遊技者に特典を付与する特典付与手段と、前記第1操作手段（刀装飾体5001）に対する操作受付がなされるところに於いた受付後変化を実行可能な第1受付後変化実行手段と、前記第1操作手段（刀装飾体5001）に対する操作を促す表示であり、且つ当該表示が表示状態にあるときに前記第1操作手段（刀装飾体5001）を操作状態に維持した場合、該第1操作手段（刀装飾体5001）に対する操作受付が複数回なされうる、第1操作関連表示（いわゆるオート連打機能の有効化対象としての刀装飾体5001に関する操作関連表示）を表示可能な第1操作関連表示手段と、前記第2操作手段（操作ボタン410）に対する操作受付がなされるところに於いた受付後変化を実行可能な第2受付後変化実行手段と、前記第2操作手段（操作ボタン410）に対する操作を促す表示であり、且つ当該表示が表示状態にあるときに前記第2操作手段（操作ボタン410）を操作状態に維持した場合、該第2操作手段（操作ボタン410）に対する操作受付が複数回なされうる、第2操作関連表示（いわゆるオート連打機能の有効化対象としての操作ボタン410に関する操作関連表示）を表示可能な第2操作関連表示手段とを備え、前記第1操作関連表示（いわゆるオート連打機能の有効化対象としての刀装飾体5001に関する操作関連表示）が表示されていない状態においても、前記第1操作手段（刀装飾体5001）に対する操作受付がなされるところに於いた受付後変化が実行される場合があり、この場合、前記第1操作手段（刀装飾体5001）が操作状態に維持されると該第1操作手段（刀装飾体5001）に対する操作受付に於いた受付後変化が複数回実行されうようになり（図176を参照）、前記第2操作関連表示（いわゆるオート連打機能の有効化対象としての操作ボタン410に関する操作関連表示）が表示されていない状態においても、前記第2操作手段（操作ボタン410）に対する操作受付がなされるところに於いた受付後変化が実行される場合があり、この場合、前記第2操作手段（操作ボタン410）が操作状態に維持されると該第2操作手段（操作ボタン410）に対する操作受付に於いた受付後変化が複数回実行されうようになり（図174を参照）、前記第2操作関連表示（いわゆるオート連打機能の有効化対象としての操作ボタン410に関する操作関連表示）が表示されていない状態において前記第2操作手段（操作ボタン410）が操作状態に維持されて該第2操作手段（操作ボタン410）に対する操作受付に於いた受付後変化が複数回実行される状況が現れた後、前記第2操作手段（操作ボタン410）を操作状態に維持しているにもかかわらず該第2操作手段（操作ボタン410）に対する操作受付がなされない状況が現れた場合は（例えば、図188に示されるタイミングtBf2 C2など）、それ以降、前記第2操作関連表示（いわゆるオート連打機能の有効化対象としての操作ボタン410に関する操作関連表示）が表示される状態が現れるときまで（現れた以降も）前記第2操作手段（操作ボタン410）を操作状態に維持し続けたとしても、該第2操作関連表示（いわゆるオート連打機能の有効化対象としての操作ボタン410に関する操作関連表示）が表示されているなかでそれまで維持している前記操作状態の検出に基づいて前記第2操作手段（操作ボタン410）に対する操作受付が再びなされる場合はないようになり（図188を参照）、前記第2操作手段（操作ボタン410）が操作状態に維持されており且つ前記第2操作手段（操作ボタン410）に対する操作受付に於いた受付後変化が複数回実行される状況にあるなかで前記第2操作手段（操作ボタン410）が操作状態から非操作状態になったときには、これを契機として、その時点で可聴状態にあった演出音の少なくとも一つ（図166（h）に示される第2B受付後出力音S2など）を非可聴の状態にしようとした（例えば、図166（h）などを参照）。すなわちこの場合、第2操作手段（操作ボタン410）の操作状態が解除されたことを認識しやすくなるから、第2操作手段（操作ボタン410）を操作状態に維持しているにもかかわらず該第2操作手段（操作ボタン410）に対する操作受付がなされない状況が現れた以降における遊技興趣を好適に維持することが期待されうる。

#### 【4926】

そしてこの場合、第1操作関連表示（いわゆるオート連打機能の有効化対象としての刀装飾体5001に関する操作関連表示）が表示されていない状態において第1操作手段（



刀装飾体 5 0 0 1) が操作状態に維持されて該第 1 操作手段 (刀装飾体 5 0 0 1) に対する操作受付に応じた受付後変化が複数回実行される状況が現れた後、第 1 操作手段 (刀装飾体 5 0 0 1) を操作状態に維持しているにもかかわらず該第 1 操作手段 (刀装飾体 5 0 0 1) に対する操作受付がなされない状況が現れた場合であっても (例えば、図 1 8 9 や図 1 9 0 に示されるタイミング t B g 2 C 2 など)、該第 1 操作関連表示 (いわゆるオート連打機能の有効化対象としての刀装飾体 5 0 0 1 に関する操作関連表示) が表示される状態が現れるときまで (現れた以降も) 第 1 操作手段 (刀装飾体 5 0 0 1) を操作状態に維持し続けて該第 1 操作関連表示 (いわゆるオート連打機能の有効化対象としての刀装飾体 5 0 0 1 に関する操作関連表示) が表示されているなかで所定の許容条件が満たされると (例えば、図 1 8 9 や図 1 9 0 など示されるタイミング t B g 4 A, t B g 4 B など)、それまで維持した操作状態の検出に基づいて該第 1 操作手段 (刀装飾体 5 0 0 1) に対する操作受付がなされる状況が再び現れうるようにしてもよい。

#### 【 4 9 2 7 】

なお、当該第 6 1 構成 B 6 1 や上述した各演出例にかかる構成を実現する上では、刀装飾体 5 0 0 1 に関する操作関連表示が表示されているなかで刀装飾体 5 0 0 1 に対する操作受付が許容される状態になるための条件 (所定の許容条件) については、例えば、大当り判定の結果などに基づいて満たされるものであってもよいし、若しくは変動パターンの種別に応じて予め満たされていたり、刀装飾体 5 0 0 1 に対する操作受付が許容される際の演出判定や、刀装飾体 5 0 0 1 に対する操作受付に基づく演出判定の結果、刀装飾体 5 0 0 1 とは異なる操作手段に対する操作や操作解除などに基づいて満たされたりするものであってもよく、その条件については特に限られない。また、例えば、図 1 8 9 や図 1 9 0 に示した例では、タイミング t B g 2 において刀装飾体 5 0 0 1 に対する操作受付が許容される条件と、タイミング t B g 4 A, t B g 4 B において刀装飾体 5 0 0 1 に対する操作受付が許容される条件とは、同じ条件 (所定の許容条件) として設定されるものであってもよい。

#### 【 4 9 2 8 】

また、第 1 操作手段 (刀装飾体 5 0 0 1) が操作状態に維持されており且つ第 1 操作手段 (刀装飾体 5 0 0 1) に対する操作受付に応じた受付後変化が複数回実行される状況にあるなかで該第 1 操作手段 (刀装飾体 5 0 0 1) が操作状態から非操作状態になったときには、これを契機として、その時点で可聴状態にあった演出音を非可聴の状態にする場合がないのに対し (図 1 6 8 ~ 図 1 7 3 や、図 1 7 6 などを参照)、第 2 操作手段 (操作ボタン 4 1 0) が操作状態に維持されており且つ第 2 操作手段 (操作ボタン 4 1 0) に対する操作受付に応じた受付後変化が複数回実行される状況にあるなかで第 2 操作手段 (操作ボタン 4 1 0) が操作状態から非操作状態になったときには、これを契機として、その時点で可聴状態にあった演出音の少なくとも 1 つ (図 1 6 6 (h) に示される第 2 B 受付後出力音 S 2 など) を非可聴の状態にしうるようにしてもよい (例えば、図 1 6 6 (h) などを参照)。

#### 【 4 9 2 9 】

このような構成によれば、「第 1 操作関連表示が非表示の状態」にされているなかで操作受付がなされなくなった第 1 操作手段 (刀装飾体 5 0 0 1) に対する操作状態を、第 1 操作関連表示 (いわゆるオート連打機能の有効化対象としての刀装飾体 5 0 0 1 に関する操作関連表示) が表示されて所定の許容条件が満たされるときまで維持し続けると、該第 1 操作関連表示 (いわゆるオート連打機能の有効化対象としての刀装飾体 5 0 0 1 に関する操作関連表示) が表示されているなかで該第 1 操作手段 (刀装飾体 5 0 0 1) に対する操作受付がなされる状況が再び現れうるが、第 1 操作手段 (刀装飾体 5 0 0 1) の操作状態が解除されたときにはこれを認識し難くしているから、緊張感を維持しつつ遊技興趣の向上を図ることが期待されうる。また、第 2 操作手段 (操作ボタン 4 1 0) については、「第 2 操作関連表示が非表示の状態」にされているなかで操作受付がなされなくなった場合、それ以降も該第 2 操作手段 (操作ボタン 4 1 0) を操作状態に維持し続けたとしても (例えば、第 2 操作関連表示が表示されて特定の許容条件が満たされるときまで第 2 操作

手段を操作状態に維持し続けたとしても)、第2操作関連表示(いわゆるオート連打機能の有効化対象としての操作ボタン410に関する操作関連表示)が表示されているなかでそれまで維持した当該操作状態の検出に基づいて第2操作手段(操作ボタン410)に対する操作受付が再びなされることがないものの、第2操作手段(操作ボタン410)の操作状態が解除されたときにはこれを認識し易くして再操作を促すことができるから、緊張感を維持しつつ遊技興趣の向上を図ることが期待されうる。

【4930】

なお、当該第61構成B61や上述した各演出例にかかる構成を実現する上では、「いわゆるオート連打機能の有効化対象としての刀装飾体5001に関する操作関連表示」が表示されていない状態においては、刀装飾体5001が操作状態に維持されると、該刀装飾体5001に対する操作受付に応じた受付後変化が複数回実行される状況が現れうるが、当該状況は、所定の終了条件が満たされて刀装飾体5001に対する操作受付が許容されない状態になると、「いわゆるオート連打機能の有効化対象としての刀装飾体5001に関する操作関連表示」が表示されていない状態において終了される場合(図176などを参照)と、「いわゆるオート連打機能の有効化対象としての刀装飾体5001に関する操作関連表示」が表示されている状態において終了される場合(例えば、図168に示される例において、タイミングtBc1がタイミングtBc2よりも後に到来するようにし、且つタイミングtBc2よりも前から刀装飾体5001を操作状態に維持した場合など)との両方があるようにするのに対し、「いわゆるオート連打機能の有効化対象としての操作ボタン410に関する操作関連表示」が表示されていない状態においては、操作ボタン410が操作状態に維持されると、該操作ボタン410に対する操作受付に応じた受付後変化が複数回実行される状況が現れうるが、当該状況は、特定の終了条件が満たされて操作ボタン410に対する操作受付が許容されない状態になると、「いわゆるオート連打機能の有効化対象としての操作ボタン410に関する操作関連表示」が表示されていない状態において必ず終了されうるようにしてもよい。

【4931】

また、当該第61構成B61や上述した各演出例にかかる構成を実現する上では、第1操作関連表示が表示されていないなかで操作受付がなされなくなった第1操作手段を操作状態に維持し続けたとき、第1操作関連表示が表示されていないなかで、それまで維持した操作状態の検出に基づいて第1操作手段に対する操作受付が複数回なされる状況が再び現れる場合がないようにしてもよい。

【4932】

また、当該第61構成B61や上述した各演出例にかかる構成を実現する上では、第2操作関連表示が表示されていないなかで操作受付がなされなくなった第2操作手段を操作状態に維持し続けたとき、該第2操作関連表示が表示されていないなかで、それまで維持した操作状態の検出に基づいて第2操作手段に対する操作受付が複数回なされる状況が再び現れる場合があるようにしてもよい。

【4933】

また、当該第61構成B61や上述した各演出例にかかる構成を実現する上では、操作ボタン410が操作状態に維持されており且つ操作ボタン410に対する操作受付が複数回なされる状況にあるなかで操作ボタン410が操作状態から非操作状態になったときには、これを契機として、その時点で可聴状態にあった演出音の少なくとも1つ(図166(h)に示される第2B受付後出力音S2などを参照)を非可聴の状態にする場合(図166(h)などを参照)と、その時点で可聴状態にあった演出音を非可聴の状態にしない場合(図164(h)や図174(h)などを参照)との両方があるようにしてもよい。

【4934】

なお、操作ボタン410が操作状態(受付後変化が生じている状態)から非操作状態になったときに、これを契機として、その時点で可聴状態にあった演出音の少なくとも1つを非可聴の状態にする場合であっても、その際、非操作状態を契機とした新たな音を出力させることはないようにすることが望ましい(図166を参照)。

10

20

30

40

50

## 【 4 9 3 5 】

また、当該第 6 1 構成 B 6 1 や上述した各演出例にかかる構成を実現する上では、「操作ボタン 4 1 0 が操作状態（受付後変化が生じている状態）から非操作状態になったときには、その時点で可聴状態にあった演出音の少なくとも 1 つを非可聴の状態にする」場合、該非可聴の対象とされる演出音については、受付後変化の 1 つとして現れている音でなくてもよく、例えば、BGM などの他の演出音であってもよいし、その時点で可聴状態にされている全ての演出音が対象であってもよい。

## 【 4 9 3 6 】

また、上述した各演出例にかかる構成を実現した場合、操作ボタン 4 1 0 を操作状態に維持しているにもかかわらず該操作ボタン 4 1 0 に対する操作受付がなされない状況が現れた後に、操作ボタン 4 1 0 が操作状態から非操作状態になったときには、これを契機として、その時点で可聴状態にあった演出音を非可聴の状態にする場合がないことは言うまでもない。

## 【 4 9 3 7 】

また、当該第 6 1 構成 B 6 1 や上述した各演出例にかかる構成を実現する上では、「いわゆるオート連打機能の有効化対象としての操作ボタン 4 1 0 に関する操作関連表示」が表示されている状態において操作ボタン 4 1 0 が操作状態から非操作状態になったときには、これを契機として、その時点で可聴状態にあった演出音の少なくとも 1 つを非可聴の状態にしようが、「いわゆるオート連打機能の有効化対象としての操作ボタン 4 1 0 に関する操作関連表示」が表示されていない状態において操作ボタン 4 1 0 が操作状態から非操作状態になったときには、これを契機として、その時点で可聴状態にあった演出音を非可聴の状態にする場合がないようにしてもよい。

## 【 4 9 3 8 】

また、当該第 6 1 構成 B 6 1 や上述した各演出例にかかる構成を実現する上では、「いわゆるオート連打機能の有効化対象としての操作ボタン 4 1 0 に関する操作関連表示」が表示されている状態において操作ボタン 4 1 0 が操作状態から非操作状態になったときには、これを契機として、その時点で可聴状態にあった演出音の少なくとも 1 つを非可聴の状態にする場合（図 1 6 6 などを参照）と、その時点で可聴状態にあった演出音の少なくとも 1 つを非可聴の状態にしない場合（図 1 6 4 などを参照）との両方があるようにしてもよい。

## 【 4 9 3 9 】

また、例えば、第 6 2 構成 B 6 2 として、遊技者によって操作可能な第 1 操作手段（刀装飾体 5 0 0 1）及び第 2 操作手段（操作ボタン 4 1 0）と、判定を行う判定手段と、前記判定手段による判定にて所定の結果が得られたことに基づいて遊技者に特典を付与しうる特典付与手段と、前記第 1 操作手段（刀装飾体 5 0 0 1）に対する操作受付がなされるところこれに応じた受付後変化を実行可能な第 1 受付後変化実行手段と、前記第 1 操作手段（刀装飾体 5 0 0 1）に対する操作を促す表示であり、且つ当該表示が表示状態にあるときに前記第 1 操作手段（刀装飾体 5 0 0 1）を操作状態に維持した場合、該第 1 操作手段（刀装飾体 5 0 0 1）に対する操作受付が複数回なされうる、第 1 操作関連表示（いわゆるオート連打機能の有効化対象としての刀装飾体 5 0 0 1 に関する操作関連表示）を表示可能な第 1 操作関連表示手段と、前記第 2 操作手段（操作ボタン 4 1 0）に対する操作受付がなされるところこれに応じた受付後変化を実行可能な第 2 受付後変化実行手段と、前記第 2 操作手段（操作ボタン 4 1 0）に対する操作を促す表示であり、且つ当該表示が表示状態にあるときに前記第 2 操作手段（操作ボタン 4 1 0）を操作状態に維持した場合、該第 2 操作手段（操作ボタン 4 1 0）に対する操作受付が複数回なされうる、第 2 操作関連表示（いわゆるオート連打機能の有効化対象としての操作ボタン 4 1 0 に関する操作関連表示）を表示可能な第 2 操作関連表示手段とを備え、前記第 1 操作関連表示（いわゆるオート連打機能の有効化対象としての刀装飾体 5 0 0 1 に関する操作関連表示）が表示されていない状態においても、前記第 1 操作手段（刀装飾体 5 0 0 1）に対する操作受付がなされるところこれに応じた受付後変化が実行される場合があり、この場合、前記第 1 操作手段（刀

10

20

30

40

50

装飾体 5 0 0 1) が操作状態に維持されると該第 1 操作手段 ( 刀装飾体 5 0 0 1 ) に対する操作受付に応じた受付後変化が複数回実行されうようになっており ( 図 1 7 6 を参照 ) 、前記第 2 操作関連表示 ( いわゆるオート連打機能の有効化対象としての操作ボタン 4 1 0 に関する操作関連表示 ) が表示されていない状態においても、前記第 2 操作手段 ( 操作ボタン 4 1 0 ) に対する操作受付がなされるとこれに応じた受付後変化が実行される場合があり、この場合、前記第 2 操作手段 ( 操作ボタン 4 1 0 ) が操作状態に維持されると該第 2 操作手段 ( 操作ボタン 4 1 0 ) に対する操作受付に応じた受付後変化が複数回実行されうようになっており ( 図 1 7 4 を参照 ) 、前記第 2 操作関連表示 ( いわゆるオート連打機能の有効化対象としての操作ボタン 4 1 0 に関する操作関連表示 ) が表示されていない状態において前記第 2 操作手段 ( 操作ボタン 4 1 0 ) が操作状態に維持されて該第 2 操作手段 ( 操作ボタン 4 1 0 ) に対する操作受付に応じた受付後変化が複数回実行される状況が現れた後、前記第 2 操作手段 ( 操作ボタン 4 1 0 ) を操作状態に維持しているにもかかわらず該第 2 操作手段 ( 操作ボタン 4 1 0 ) に対する操作受付がなされない状況が現れた場合は ( 例えば、図 1 8 8 に示されるタイミング t B f 2 - C 2 など ) 、それ以降、前記第 2 操作関連表示 ( いわゆるオート連打機能の有効化対象としての操作ボタン 4 1 0 に関する操作関連表示 ) が表示される状態が現れるときまで ( 現れた以降も ) 前記第 2 操作手段 ( 操作ボタン 4 1 0 ) を操作状態に維持し続けたとしても、該第 2 操作関連表示 ( いわゆるオート連打機能の有効化対象としての操作ボタン 4 1 0 に関する操作関連表示 ) が表示されているなかでそれまで維持している前記操作状態の検出に基づいて前記第 2 操作手段 ( 操作ボタン 4 1 0 ) に対する操作受付が再びなされる場合はないようになっており ( 図 1 8 8 を参照 ) 、前記第 2 操作手段 ( 操作ボタン 4 1 0 ) に対する操作受付に応じた前記受付後変化が生じているなかで前記第 2 操作手段 ( 操作ボタン 4 1 0 ) を非操作状態にした後、前記第 2 操作手段 ( 操作ボタン 4 1 0 ) を該非操作状態から再び前記操作状態にした場合、これを契機として、その時点で可聴状態にあった演出音の少なくとも 1 つ ( 例えば、図 1 6 4 ( h ) に示される第 1 の受付後出力音 S 1 や、図 1 7 4 ( h ) に示される第 1 の受付後出力音 S 6 など ) を非可聴の状態にしうようにしたから ( 例えば、図 1 6 4 のタイミング t B a 2 - C 1 や、図 1 7 4 のタイミング t B f 2 - C 1 など を参照 ) 、第 2 操作手段 ( 操作ボタン 4 1 0 ) が再び操作状態にされて操作受付がなされたことを示唆することが期待されう。

10

20

30

40

50

#### 【 4 9 4 0 】

そしてこの場合、第 1 操作関連表示 ( いわゆるオート連打機能の有効化対象としての刀装飾体 5 0 0 1 に関する操作関連表示 ) が表示されていない状態において第 1 操作手段 ( 刀装飾体 5 0 0 1 ) が操作状態に維持されて該第 1 操作手段 ( 刀装飾体 5 0 0 1 ) に対する操作受付に応じた受付後変化が複数回実行される状況が現れた後、第 1 操作手段 ( 刀装飾体 5 0 0 1 ) を操作状態に維持しているにもかかわらず該第 1 操作手段 ( 刀装飾体 5 0 0 1 ) に対する操作受付がなされない状況が現れた場合であっても ( 例えば、図 1 8 9 や図 1 9 0 に示されるタイミング t B g 2 - C 2 など ) 、該第 1 操作関連表示 ( いわゆるオート連打機能の有効化対象としての刀装飾体 5 0 0 1 に関する操作関連表示 ) が表示される状態が現れるときまで ( 現れた以降も ) 第 1 操作手段 ( 刀装飾体 5 0 0 1 ) を操作状態に維持し続けて該第 1 操作関連表示 ( いわゆるオート連打機能の有効化対象としての刀装飾体 5 0 0 1 に関する操作関連表示 ) が表示されているなかで所定の許容条件が満たされると ( 例えば、図 1 8 9 や図 1 9 0 などに示されるタイミング t B g 4 A , t B g 4 B など ) 、それまで維持した操作状態の検出に基づいて該第 1 操作手段 ( 刀装飾体 5 0 0 1 ) に対する操作受付がなされる状況が再び現れうようにしてもよい。

#### 【 4 9 4 1 】

なお、当該第 6 2 構成 B 6 2 や上述した各演出例にかかる構成を実現する上では、刀装飾体 5 0 0 1 に関する操作関連表示が表示されているなかで刀装飾体 5 0 0 1 に対する操作受付が許容される状態になるための条件 ( 所定の許容条件 ) については、例えば、大当り判定の結果などに基づいて満たされるものであってもよいし、若しくは変動パターンの種別に応じて予め満たされていたり、刀装飾体 5 0 0 1 に対する操作受付が許容されると

きの演出判定や、刀装飾体 5 0 0 1 に対する操作受付に基づく演出判定の結果、刀装飾体 5 0 0 1 とは異なる操作手段に対する操作や操作解除などに基づいて満たされたりするものであってもよく、その条件については特に限られない。また、例えば、図 1 8 9 や図 1 9 0 に示した例では、タイミング t B g 2 において刀装飾体 5 0 0 1 に対する操作受付が許容される条件と、タイミング t B g 4 A , t B g 4 B において刀装飾体 5 0 0 1 に対する操作受付が許容される条件とは、同じ条件（所定の許容条件）として設定されるものであってもよい。

#### 【 4 9 4 2 】

また、第 1 操作手段（刀装飾体 5 0 0 1 ）が操作状態に応じた受付後変化が生じているなかで第 1 操作手段（刀装飾体 5 0 0 1 ）を操作状態から非操作状態にした後、該第 1 操作手段（刀装飾体 5 0 0 1 ）を非操作状態から再び操作状態にしたときには、これを契機として、その時点で可聴状態にあった演出音を非可聴の状態にする場合がないのに対し（図 1 6 8 ~ 図 1 7 3 や、図 1 7 6 などを参照）、第 2 操作手段（操作ボタン 4 1 0 ）に対する操作受付に応じた受付後変化が生じているなかで第 2 操作手段（操作ボタン 4 1 0 ）を操作状態から非操作状態にした後、該第 2 操作手段（操作ボタン 4 1 0 ）を非操作状態から再び操作状態にしたときは、これを契機として、その時点で可聴状態にあった演出音の少なくとも 1 つ（例えば、図 1 6 4 （h）に示される第 1 の受付後出力音 S 1 や、図 1 7 4 （h）に示される第 1 の受付後出力音 S 6 など）を非可聴の状態にしうるようにしてもよい（例えば、図 1 6 4 のタイミング t B a 2 - C 1 や、図 1 7 4 のタイミング t B f 2 - C 1 などを参照）。

#### 【 4 9 4 3 】

このような構成によれば、「第 1 操作関連表示が非表示の状態」にされているなかで操作受付がなされなくなった第 1 操作手段（刀装飾体 5 0 0 1 ）に対する操作状態を、第 1 操作関連表示（いわゆるオート連打機能の有効化対象としての刀装飾体 5 0 0 1 に関する操作関連表示）が表示されて所定の許容条件が満たされるときまで維持し続けると、該第 1 操作関連表示（いわゆるオート連打機能の有効化対象としての刀装飾体 5 0 0 1 に関する操作関連表示）が表示されているなかで該第 1 操作手段（刀装飾体 5 0 0 1 ）に対する操作受付がなされる状況が再び現れうるが、第 1 操作手段（刀装飾体 5 0 0 1 ）に対するオート連打機能（長押し機能）を中断してから該第 1 操作手段（刀装飾体 5 0 0 1 ）を再操作したときには受付が適正になされたことを認識し難くされるから、第 1 操作手段（刀装飾体 5 0 0 1 ）については操作状態を維持させることが遊技を進行させる上で容易とされるようになる。また、第 2 操作手段（操作ボタン 4 1 0 ）については、「第 2 操作関連表示が非表示の状態」にされているなかで操作受付がなされなくなった場合、それ以降も該第 2 操作手段（操作ボタン 4 1 0 ）を操作状態に維持し続けたとしても（例えば、第 2 操作関連表示が表示されて特定の許容条件が満たされるときまで第 2 操作手段を操作状態に維持し続けたとしても）、第 2 操作関連表示（いわゆるオート連打機能の有効化対象としての操作ボタン 4 1 0 に関する操作関連表示）が表示されているなかでそれまで維持した当該操作状態の検出に基づいて第 2 操作手段（操作ボタン 4 1 0 ）に対する操作受付が再びなされることがないものの、第 2 操作手段（操作ボタン 4 1 0 ）に対するオート連打機能（長押し機能）を中断してから該第 2 操作手段（操作ボタン 4 1 0 ）を再操作したときには受付が適正になされたことが認識し易くされうるから、第 2 操作手段（操作ボタン 4 1 0 ）については操作状態をやり直しさせることが遊技を適正に進行させる上で容易とされるようになる。

#### 【 4 9 4 4 】

なお、当該第 6 2 構成 B 6 2 や上述した各演出例にかかる構成を実現する上では、「いわゆるオート連打機能の有効化対象としての刀装飾体 5 0 0 1 に関する操作関連表示」が表示されていない状態においては、刀装飾体 5 0 0 1 が操作状態に維持されると、該刀装飾体 5 0 0 1 に対する操作受付に応じた受付後変化が複数回実行される状況が現れうるが、当該状況は、所定の終了条件が満たされて刀装飾体 5 0 0 1 に対する操作受付が許容されない状態になると、「いわゆるオート連打機能の有効化対象としての刀装飾体 5 0 0 1

に関する操作関連表示」が表示されていない状態において終了される場合（図 176 などを参照）と、「いわゆるオート連打機能の有効化対象としての刀装飾体 5001 に関する操作関連表示」が表示されている状態において終了される場合（例えば、図 168 に示される例において、タイミング t B c 1 がタイミング t B c 2 よりも後に到来するようにし、且つタイミング t B c 2 よりも前から刀装飾体 5001 を操作状態に維持した場合など）との両方があるようにするのに対し、「いわゆるオート連打機能の有効化対象としての操作ボタン 410 に関する操作関連表示」が表示されていない状態においては、操作ボタン 410 が操作状態に維持されると、該操作ボタン 410 に対する操作受付に応じた受付後変化が複数回実行される状況が現れうるが、当該状況は、特定の終了条件が満たされて操作ボタン 410 に対する操作受付が許容されない状態になると、「いわゆるオート連打機能の有効化対象としての操作ボタン 410 に関する操作関連表示」が表示されていない状態において必ず終了されうるようにしてもよい。

10

## 【4945】

また、当該第 6 2 構成 B 6 2 や上述した各演出例にかかる構成を実現する上では、第 1 操作関連表示が表示されていないなかで操作受付がなされなくなった第 1 操作手段を操作状態に維持し続けたとき、第 1 操作関連表示が表示されていないなかで、それまで維持した操作状態の検出に基づいて第 1 操作手段に対する操作受付が複数回なされる状況が再び現れる場合がないようにしてもよい。

## 【4946】

また、当該第 6 2 構成 B 6 2 や上述した各演出例にかかる構成を実現する上では、第 2 操作関連表示が表示されていないなかで操作受付がなされなくなった第 2 操作手段を操作状態に維持し続けたとき、該第 2 操作関連表示が表示されていないなかで、それまで維持した操作状態の検出に基づいて第 2 操作手段に対する操作受付が複数回なされる状況が再び現れる場合があるようにしてもよい。

20

## 【4947】

また、当該第 6 2 構成 B 6 2 や上述した各演出例にかかる構成を実現する上では、操作ボタン 410 に対する操作受付に応じた受付後変化が生じているなかで操作ボタン 410 を非操作状態にした後、操作ボタン 410 を該非操作状態から再び操作状態にした場合、その時点で上記受付後変化の 1 つとしての受付後出力音（例えば、第 1 の受付後出力音 S 1 や第 1 の受付後出力音 S 7 など）が可聴状態にあるときに限り、これを契機として、その時点で可聴状態にあった演出音の少なくとも 1 つ（例えば、第 1 の受付後出力音 S 1 や第 1 の受付後出力音 S 7 など）を非可聴の状態にしうるようにしてもよい。この際、受付後出力音ではなく、これとは異なる音を非可聴の状態にしうるようにしてもよい。

30

## 【4948】

また、当該第 6 2 構成 B 6 2 や上述した各演出例にかかる構成を実現する上では、操作ボタン 410 に対する操作受付に応じた受付後変化が生じているなかで操作ボタン 410 を非操作状態にした後、操作ボタン 410 を該非操作状態から再び操作状態にしたとき、その時点で上記受付後変化の 1 つとしての受付後出力音が可聴状態にある場合であっても、これを契機として、その時点で可聴状態にあった演出音の少なくとも 1 つを非可聴の状態にする場合（図 164 のタイミング t B a 2 - C 1 や、図 174 のタイミング t B f 2 - C 1 などを参照）と、その時点で可聴状態にあった演出音を非可聴の状態にしない場合（図 166 のタイミング t B b 2 - C 1 などを参照）との両方があるようにしてもよい。

40

## 【4949】

また、当該第 6 2 構成 B 6 2 や上述した各演出例にかかる構成を実現する上では、「いわゆるオート連打機能の有効化対象としての操作ボタン 410 に関する操作関連表示」が表示されておらず、且つ操作ボタン 410 に対する操作受付に応じた受付後変化が生じているなかで操作ボタン 410 を非操作状態にした後、操作ボタン 410 を該非操作状態から再び操作状態にしたときは、その時点で上記受付後変化の 1 つとしての受付後出力音が可聴状態にある場合、これを契機として、その時点で可聴状態にあった演出音を必ず非可

50

聴の状態にするようにしてもよい（図174のタイミング t B f 2 - C 1などを参照）。

【4950】

また、上述した各演出例にかかる構成を実現する上では、「操作ボタン410が再操作されたときに、その時点で可聴状態にあった演出音の少なくとも1つを非可聴の状態にする」場合、該非可聴の対象とされる演出音については、受付後変化の1つとして現れている音でなくてもよく、例えば、BGMなどの他の演出音であってもよいし、その時点で可聴状態にされている全ての演出音が対象であってもよい。

【4951】

また、例えば、第63構成B63として、遊技者によって操作可能な第1操作手段（刀装飾体5001）及び第2操作手段（操作ボタン410）と、演出に関する表示が行われる演出表示手段（演出表示装置1600）と、判定を行う判定手段と、前記判定手段による判定にて所定の結果が得られたことに基づいて遊技者に特典を付与しうる特典付与手段と、前記第1操作手段（刀装飾体5001）に対する操作受付がなされるとこれに応じた受付後変化を実行可能な第1受付後変化実行手段と、前記第1操作手段（刀装飾体5001）に対する操作を促す表示であり、且つ当該表示が表示状態にあるときに前記第1操作手段（刀装飾体5001）を操作状態に維持した場合、該第1操作手段（刀装飾体5001）に対する操作受付が複数回なされうる、第1操作関連表示（いわゆるオート連打機能の有効化対象としての刀装飾体5001に関する操作関連表示）を表示可能な第1操作関連表示手段と、前記第2操作手段（操作ボタン410）に対する操作受付がなされるとこれに応じた受付後変化を実行可能な第2受付後変化実行手段と、前記第2操作手段（操作ボタン410）に対する操作を促す表示であり、且つ当該表示が表示状態にあるときに前記第2操作手段（操作ボタン410）を操作状態に維持した場合、該第2操作手段（操作ボタン410）に対する操作受付が複数回なされうる、第2操作関連表示（いわゆるオート連打機能の有効化対象としての操作ボタン410に関する操作関連表示）を表示可能な第2操作関連表示手段とを備え、前記第1操作関連表示（いわゆるオート連打機能の有効化対象としての刀装飾体5001に関する操作関連表示）が表示されていない状態においても、前記第1操作手段（刀装飾体5001）に対する操作受付がなされるとこれに応じた受付後変化が実行される場合があり、この場合、前記第1操作手段（刀装飾体5001）が操作状態に維持されると該第1操作手段（刀装飾体5001）に対する操作受付に応じた受付後変化が複数回実行されるようになっており（図176を参照）、前記第2操作関連表示（いわゆるオート連打機能の有効化対象としての操作ボタン410に関する操作関連表示）が表示されていない状態においても、前記第2操作手段（操作ボタン410）に対する操作受付がなされるとこれに応じた受付後変化が実行される場合があり、この場合、前記第2操作手段（操作ボタン410）が操作状態に維持されると該第2操作手段（操作ボタン410）に対する操作受付に応じた受付後変化が複数回実行されるようになっており（図174を参照）、前記第2操作関連表示（いわゆるオート連打機能の有効化対象としての操作ボタン410に関する操作関連表示）が表示されていない状態において前記第2操作手段（操作ボタン410）が操作状態に維持されて該第2操作手段（操作ボタン410）に対する操作受付に応じた受付後変化が複数回実行される状況が現れた後、前記第2操作手段（操作ボタン410）を操作状態に維持しているにもかかわらず該第2操作手段（操作ボタン410）に対する操作受付がなされない状況が現れた場合は（例えば、図188に示されるタイミング t B f 2 C 2など）、それ以降、前記第2操作関連表示（いわゆるオート連打機能の有効化対象としての操作ボタン410に関する操作関連表示）が表示される状態が現れるときまで（現れた以降も）前記第2操作手段（操作ボタン410）を操作状態に維持し続けたとしても、該第2操作関連表示（いわゆるオート連打機能の有効化対象としての操作ボタン410に関する操作関連表示）が表示されているなかでそれまで維持している前記操作状態の検出に基づいて前記第2操作手段（操作ボタン410）に対する操作受付が再びなされる場合はないようになっており（図188を参照）、前記第1操作関連表示（いわゆるオート連打機能の有効化対象としての刀装飾体5001に関する操作関連表示）が表示されていない状態にあるときに前記第1操作手段

10

20

30

40

50

(操作ボタン410)に対する操作(特定操作)が行われた場合は、その際に得られる検出情報に応じた前記受付後変化として、前記演出表示手段(演出表示装置1600)における表示変化(例えば、図176に示される受付後表示HB7など)と、該表示変化とは異なる変化(例えば、図176に示される第7B受付後出力音S7など)との両方が生じうるようになっており、前記第2操作関連表示(いわゆるオート連打機能の有効化対象としての操作ボタン410に関する操作関連表示)が表示されていない状態にあるときに前記第2操作手段(操作ボタン410)に対する操作(所定操作)が行われた場合は、その際に得られる検出情報に応じた前記受付後変化として、前記演出表示手段(演出表示装置1600)における表示変化(例えば、図174に示される受付後表示HB6など)と、該表示変化とは異なる変化(例えば、図174に示される第6B受付後出力音S6など)との両方が生じうるようにしたから、操作関連表示が表示されていないなかで第1操作手段(刀装飾体5001)及び第2操作手段(操作ボタン410)のいずれに対する操作受付がなされた場合であっても、該操作受付が適正になされたことを好適に示唆することができるようになる。

10

#### 【4952】

そしてこの場合、第1操作関連表示(いわゆるオート連打機能の有効化対象としての刀装飾体5001に関する操作関連表示)が表示されていない状態において第1操作手段(刀装飾体5001)が操作状態に維持されて該第1操作手段(刀装飾体5001)に対する操作受付に応じた受付後変化が複数回実行される状況が現れた後、第1操作手段(刀装飾体5001)を操作状態に維持しているにもかかわらず該第1操作手段(刀装飾体5001)に対する操作受付がなされない状況が現れた場合であっても(例えば、図189や図190に示されるタイミングtBg2C2など)、該第1操作関連表示(いわゆるオート連打機能の有効化対象としての刀装飾体5001に関する操作関連表示)が表示される状態が現れるときまで(現れた以降も)第1操作手段(刀装飾体5001)を操作状態に維持し続けて該第1操作関連表示(いわゆるオート連打機能の有効化対象としての刀装飾体5001に関する操作関連表示)が表示されているなかで所定の許容条件が満たされると(例えば、図189や図190などに示されるタイミングtBg4A, tBg4Bなど)、それまで維持した操作状態の検出に基づいて該第1操作手段(刀装飾体5001)に対する操作受付がなされる状況が再び現れうるようにしてもよい。

20

#### 【4953】

なお、当該第63構成B63や上述した各演出例にかかる構成を実現する上では、刀装飾体5001に関する操作関連表示が表示されているなかで刀装飾体5001に対する操作受付が許容される状態になるための条件(所定の許容条件)については、例えば、大当り判定の結果などに基づいて満たされるものであってもよいし、若しくは変動パターンの種別に応じて予め満たされていたり、刀装飾体5001に対する操作受付が許容される際の演出判定や、刀装飾体5001に対する操作受付に基づく演出判定の結果、刀装飾体5001とは異なる操作手段に対する操作や操作解除などに基づいて満たされたりするものであってもよく、その条件については特に限られない。また、例えば、図189や図190に示した例では、タイミングtBg2において刀装飾体5001に対する操作受付が許容される条件と、タイミングtBg4A, tBg4Bにおいて刀装飾体5001に対する操作受付が許容される条件とは、同じ条件(所定の許容条件)として設定されるものであってもよい。

30

40

#### 【4954】

また、当該第63構成B63や上述した各演出例にかかる構成を実現する上では、第1操作手段(刀装飾体5001)を操作(特定操作)したにもかかわらず、その際に得られる検出情報に応じた受付後変化が実行開始されない場合(第1操作手段に対する操作受付が許容されない状態において第1操作手段を操作状態にした場合)であっても、該第1操作手段(刀装飾体5001)を操作した状態に維持しているなかで所定の許容条件が満たされると(第1操作手段に対する操作受付が許容される状態になると)、該維持している操作状態の検出に基づいて第1操作手段(刀装飾体5001)に対する操作受付がなされ

50



るが、この際、該操作受付に応じた受付後変化として、演出表示装置 1600 における表示変化が（1回も）生じることがないようにし、該表示変化とは異なる変化のみが複数回実行されるようにしてもよい。すなわちこの場合、図 192 に示した演出態様が現れることはなくなり（タイミング t B g 4 C において受付後表示 H B 7 が表示される場合（可能性）がなくなることとなり）、図 193 に示した演出態様が必ず現れることとなるし、図 189 や図 190 などに示した例においても、タイミング t B g 4 A で発生した第 4 B 受付許容状態や、タイミング t B g 4 B で発生した第 5 B 受付許容状態などにおいて、第 1 操作手段（刀装飾体 5001）に対する操作受付に応じた受付後変化として、演出表示装置 1600 における表示変化が（1回も）生じることがなくなることとなる。このような構成では、刀装飾体 5001 を操作（特定操作）した結果、その操作が受けられずにこれに応じた受付後変化が実行開始されない場合であっても、刀装飾体 5001 を操作した状態に維持するだけで、受付後変化が現れるようになるものの、その代償として、演出表示装置 1600 における表示変化が該受付後変化として現れることがなくなるから、緊張感を好適に維持することが期待されうる。ただしこの場合であっても、第 1 操作手段（刀装飾体 5001）が非操作状態にあるときに、第 1 操作関連表示が表示されていない状態において第 1 操作手段（刀装飾体 5001）に対して新たな操作（特定操作）が行われたときには、図 176 に示される態様で受付後変化が実行される場合と、図 178 に示される態様で受付後変化が実行される場合との両方があるようにすることが望ましい。

10

#### 【4955】

若しくは、当該第 63 構成 B 63 や上述した各演出例にかかる構成を実現する上では、「いわゆるオート連打機能の有効化対象としての刀装飾体 5001 に関する操作関連表示」が表示されていない状態において刀装飾体 5001 に対する操作受付がなされない状況が現れた後、該第 1 操作手段（刀装飾体 5001）を操作した状態に維持しているなかで所定の許容条件が満たされると（第 1 操作手段に対する操作受付が許容される状態になると）、該維持している操作状態の検出に基づいて第 1 操作手段（刀装飾体 5001）に対する操作受付がなされるが、この際、該操作受付に応じた受付後変化の 1 つとして演出表示装置 1600 における表示変化が生じる場合（例えば、図 192 を参照）と、該表示変化が生じない場合（例えば、図 193 を参照）との両方があるようにしてもよい。このような構成によれば、「いわゆるオート連打機能の有効化対象としての刀装飾体 5001 に関する操作関連表示」が非表示の状態にされているなかで維持している上記操作状態の検出に基づいて刀装飾体 5001 に対する操作受付が再びなされたことを認識し難くされる場合と、認識し易くされる場合との両方があるから、遊技興趣の低下を抑制しつつ、「いわゆるオート連打機能の有効化対象としての刀装飾体 5001 に関する操作関連表示」が非表示の状態にされているなかで刀装飾体 5001 を操作状態に維持するときの緊張感を好適に維持することができるようになる。

20

30

#### 【4956】

なお、当該第 63 構成 B 63 や上述した各演出例にかかる構成を実現する上では、「いわゆるオート連打機能の有効化対象としての刀装飾体 5001 に関する操作関連表示」が表示されていない状態においては、刀装飾体 5001 が操作状態に維持されると、該刀装飾体 5001 に対する操作受付に応じた受付後変化が複数回実行される状況が現れうるが、当該状況は、所定の終了条件が満たされて刀装飾体 5001 に対する操作受付が許容されない状態になると、「いわゆるオート連打機能の有効化対象としての刀装飾体 5001 に関する操作関連表示」が表示されていない状態において終了される場合（図 176 などを参照）と、「いわゆるオート連打機能の有効化対象としての刀装飾体 5001 に関する操作関連表示」が表示されている状態において終了される場合（例えば、図 168 に示される例において、タイミング t B c 1 がタイミング t B c 2 よりも後に到来するようにし、且つタイミング t B c 2 よりも前から刀装飾体 5001 を操作状態に維持した場合など）との両方があるようにするのに対し、「いわゆるオート連打機能の有効化対象としての操作ボタン 410 に関する操作関連表示」が表示されていない状態においては、操作ボタン 410 が操作状態に維持されると、該操作ボタン 410 に対する操作受付に応じた受付

40

50

後変化が複数回実行される状況が現れうるが、当該状況は、特定の終了条件が満たされて操作ボタン410に対する操作受付が許容されない状態になると、「いわゆるオート連打機能の有効化対象としての操作ボタン410に関する操作関連表示」が表示されていない状態において必ず終了されうるようにしてもよい。

【4957】

また、当該第63構成B63や上述した各演出例にかかる構成を実現する上では、第1操作関連表示が表示されていないなかで操作受付がなされなくなった第1操作手段を操作状態に維持し続けたとき、第1操作関連表示が表示されていないなかで、それまで維持した操作状態の検出に基づいて第1操作手段に対する操作受付が複数回なされる状況が再び現れる場合がないようにしてもよい。

10

【4958】

また、当該第63構成B63や上述した各演出例にかかる構成を実現する上では、第2操作関連表示が表示されていないなかで操作受付がなされなくなった第2操作手段を操作状態に維持し続けたとき、該第2操作関連表示が表示されていないなかで、それまで維持した操作状態の検出に基づいて第2操作手段に対する操作受付が複数回なされる状況が再び現れる場合があるようにしてもよい。

【4959】

なお、「いわゆるオート連打機能の有効化対象としての刀装飾体5001に関する操作関連表示」が表示されていない状態にあるときに刀装飾体5001が操作状態に維持されて該刀装飾体5001に対する操作受付に応じた上記受付後変化の1つとしての上記「演出表示装置1600における表示変化」が実行されない場合であっても、「表示変化とは異なる変化（例えば、第1の受付後出力音S7）」は、刀装飾体5001に対する操作受付に応じた上記受付後変化の1つとしての上記「演出表示装置1600における表示変化」が生じるときに現れる態様と同じ態様で複数回実行されうるようにすることが望ましい。

20

【4960】

また、例えば、第64構成B64として、遊技者によって操作可能な第1操作手段（刀装飾体5001）及び第2操作手段（操作ボタン410）と、判定を行う判定手段と、前記判定手段による判定にて所定の結果が得られたことに基づいて遊技者に特典を付与する特典付与手段と、前記第1操作手段（刀装飾体5001）に対する操作受付がなされるところこれに応じた受付後変化を実行可能な第1受付後変化実行手段と、前記第1操作手段（刀装飾体5001）に対する操作を促す画像表示であり、且つ当該画像表示が表示状態にあるときに前記第1操作手段（刀装飾体5001）を操作状態に維持した場合、該第1操作手段（刀装飾体5001）に対する操作受付が複数回なされうる、第1操作関連表示（いわゆるオート連打機能の有効化対象としての刀装飾体5001に関する操作関連表示）を表示可能な第1操作関連表示手段と、前記第1操作手段に対する操作を促す画像表示である前記第1操作関連表示とは別に、前記第1操作手段に対する操作を促す操作促進発光（例えば、第4B操作促進発光LB4など）を実行可能な第1促進発光手段と、前記第2操作手段（操作ボタン410）に対する操作受付がなされるところこれに応じた受付後変化を実行可能な第2受付後変化実行手段と、前記第2操作手段（操作ボタン410）に対する操作を促す画像表示であり、且つ当該画像表示が表示状態にあるときに前記第2操作手段（操作ボタン410）を操作状態に維持した場合、該第2操作手段（操作ボタン410）に対する操作受付が複数回なされうる、第2操作関連表示（いわゆるオート連打機能の有効化対象としての操作ボタン410に関する操作関連表示）を表示可能な第2操作関連表示手段と、前記第2操作手段に対する操作を促す画像表示である前記第2操作関連表示とは別に、前記第2操作手段に対する操作を促す操作促進発光（例えば、第1B操作促進発光LB1や第2B操作促進発光LB2など）を実行可能な第2促進発光手段とを備え、前記第1操作関連表示（いわゆるオート連打機能の有効化対象としての刀装飾体5001に関する操作関連表示）が表示されていない状態においても、前記第1操作手段（刀装飾体5001）に対する操作受付がなされるところこれに応じた受付後変化が実行される場合があ

30

40

50

り、この場合、前記第1操作手段（刀装飾体5001）が操作状態に維持されると該第1操作手段（刀装飾体5001）に対する操作受付に応じた受付後変化が複数回実行されるようになっており（図176を参照）、前記第2操作関連表示（いわゆるオート連打機能の有効化対象としての操作ボタン410に関する操作関連表示）が表示されていない状態においても、前記第2操作手段（操作ボタン410）に対する操作受付がなされるとこれに応じた受付後変化が実行される場合があり、この場合、前記第2操作手段（操作ボタン410）が操作状態に維持されると該第2操作手段（操作ボタン410）に対する操作受付に応じた受付後変化が複数回実行されるようになっており（図174を参照）、前記第2操作関連表示（いわゆるオート連打機能の有効化対象としての操作ボタン410に関する操作関連表示）が表示されていない状態において前記第2操作手段（操作ボタン410）が操作状態に維持されて該第2操作手段（操作ボタン410）に対する操作受付に応じた受付後変化が複数回実行される状況が現れた後、前記第2操作手段（操作ボタン410）を操作状態に維持しているにもかかわらず該第2操作手段（操作ボタン410）に対する操作受付がなされない状況が現れた場合は（例えば、図188に示されるタイミングtBf2 C2など）、それ以降、前記第2操作関連表示（いわゆるオート連打機能の有効化対象としての操作ボタン410に関する操作関連表示）が表示される状態が現れるときまで（現れた以降も）前記第2操作手段（操作ボタン410）を操作状態に維持し続けたとしても、該第2操作関連表示（いわゆるオート連打機能の有効化対象としての操作ボタン410に関する操作関連表示）が表示されているなかでそれまで維持している前記操作状態の検出に基づいて前記第2操作手段（操作ボタン410）に対する操作受付が再びなされる場合はないようになっており（図188を参照）、前記第1操作関連表示（いわゆるオート連打機能の有効化対象としての刀装飾体5001に関する操作関連表示）が表示されず且つ前記第1操作手段（刀装飾体5001）に対して複数回の操作受付が許容されている状態（例えば、図176～図178に示される第7B受付許容状態）では、前記第1操作手段（刀装飾体5001）に対する操作を促す操作促進発光が実行されず、前記第1操作関連表示が表示され且つ前記第1操作手段に対して複数回の操作受付が許容されている状態（例えば、図170に示される第4B受付許容状態）では、前記第1操作手段に対する操作を促す操作促進発光（例えば、第4B操作促進発光LB4）が実行されるようにしたから、第1操作関連表示が表示されずに第1操作手段に対して複数回の操作受付が許容されているときの緊張感を好適に提供することが期待されうる。

#### 【4961】

そしてこの場合、第1操作関連表示（いわゆるオート連打機能の有効化対象としての刀装飾体5001に関する操作関連表示）が表示されていない状態において第1操作手段（刀装飾体5001）が操作状態に維持されて該第1操作手段（刀装飾体5001）に対する操作受付に応じた受付後変化が複数回実行される状況が現れた後、第1操作手段（刀装飾体5001）を操作状態に維持しているにもかかわらず該第1操作手段（刀装飾体5001）に対する操作受付がなされない状況が現れた場合であっても（例えば、図189や図190に示されるタイミングtBg2 C2など）、該第1操作関連表示（いわゆるオート連打機能の有効化対象としての刀装飾体5001に関する操作関連表示）が表示される状態が現れるときまで（現れた以降も）第1操作手段（刀装飾体5001）を操作状態に維持し続けて該第1操作関連表示（いわゆるオート連打機能の有効化対象としての刀装飾体5001に関する操作関連表示）が表示されているなかで所定の許容条件が満たされると（例えば、図189や図190などに示されるタイミングtBg4A, tBg4Bなど）、それまで維持した操作状態の検出に基づいて該第1操作手段（刀装飾体5001）に対する操作受付がなされる状況が再び現れうるようにしてもよい。

#### 【4962】

なお、当該第64構成B64や上述した各演出例にかかる構成を実現する上では、刀装飾体5001に関する操作関連表示が表示されているなかで刀装飾体5001に対する操作受付が許容される状態になるための条件（所定の許容条件）については、例えば、大当り判定の結果などに基づいて満たされるものであってもよいし、若しくは変動パターンの

種別に応じて予め満たされていたり、刀装飾体 5 0 0 1 に対する操作受付が許容されるときの演出判定や、刀装飾体 5 0 0 1 に対する操作受付に基づく演出判定の結果、刀装飾体 5 0 0 1 とは異なる操作手段に対する操作や操作解除などに基づいて満たされたりするものであってもよく、その条件については特に限られない。また、例えば、図 1 8 9 や図 1 9 0 に示した例では、タイミング t B g 2 において刀装飾体 5 0 0 1 に対する操作受付が許容される条件と、タイミング t B g 4 A , t B g 4 B において刀装飾体 5 0 0 1 に対する操作受付が許容される条件とは、同じ条件（所定の許容条件）として設定されるものであってもよい。

#### 【 4 9 6 3 】

また、第 1 操作関連表示（いわゆるオート連打機能の有効化対象としての刀装飾体 5 0 0 1 に関する操作関連表示）が表示されず且つ第 1 操作手段（刀装飾体 5 0 0 1 ）に対して複数回の操作受付が許容されている状態（例えば、図 1 7 6 に示される第 7 B 受付許容状態）では、第 1 操作手段（刀装飾体 5 0 0 1 ）に対する操作を促す画像表示である操作促進発光が実行されず、第 1 操作関連表示（いわゆるオート連打機能の有効化対象としての刀装飾体 5 0 0 1 に関する操作関連表示）が表示され且つ第 1 操作手段（刀装飾体 5 0 0 1 ）に対して複数回の操作受付が許容されている状態（第 1 操作関連表示が表示される期間が発生する場合）では、第 1 操作手段（刀装飾体 5 0 0 1 ）に対する操作を促す操作促進発光が（第 1 操作関連表示が表示されてから非表示にされるまでの少なくとも一部で）実行される場合（例えば、図 1 7 0 に示される第 4 B 受付許容状態など）と、該操作促進発光が（第 1 操作関連表示が表示されてから非表示にされるまでの少なくとも一部で）実行されない場合（例えば、図 1 6 8 に示される第 3 B 受付許容状態など）との両方があるようにしてもよい。これにより、第 1 操作手段に対しては、第 1 操作関連表示が表示される場合であっても、操作促進発光が実行されないことによる秘匿性が提供されるようになり、緊張感を好適に付与することが期待されうる。

#### 【 4 9 6 4 】

このような構成によれば、第 1 操作関連表示（いわゆるオート連打機能の有効化対象としての刀装飾体 5 0 0 1 に関する操作関連表示）が非表示の状態にあるときは第 1 操作手段（刀装飾体 5 0 0 1 ）に対する操作受付が許容される状態になったとしても操作促進発光が実行されることがないものの、「第 1 操作関連表示が非表示の状態」にされているなかで操作受付がなされなくなった第 1 操作手段（刀装飾体 5 0 0 1 ）に対する操作状態を、第 1 操作関連表示（いわゆるオート連打機能の有効化対象としての刀装飾体 5 0 0 1 に関する操作関連表示）が表示されて所定の許容条件が満たされるときまで維持し続けると、該第 1 操作関連表示（いわゆるオート連打機能の有効化対象としての刀装飾体 5 0 0 1 に関する操作関連表示）が表示されているなかで該第 1 操作手段（刀装飾体 5 0 0 1 ）に対する操作受付がなされる状況が再び現れうるから、遊技興趣の低下を抑制しつつ緊張感を好適に付与することが期待されうる。また、第 1 操作関連表示（いわゆるオート連打機能の有効化対象としての刀装飾体 5 0 0 1 に関する操作関連表示）が表示されているときは第 1 操作手段（刀装飾体 5 0 0 1 ）に対する操作受付が許容される状態になったとしても操作促進発光が必ずしも実行されないから、第 1 操作関連表示（いわゆるオート連打機能の有効化対象としての刀装飾体 5 0 0 1 に関する操作関連表示）によって操作が促されるとは言え、一定の秘匿性が持たされることとなり、このような「第 1 操作関連表示が非表示の状態にあるときは異なる手法」で遊技興趣の低下を抑制しつつ緊張感を好適に付与することが期待されうる。

#### 【 4 9 6 5 】

また、第 2 操作関連表示（いわゆるオート連打機能の有効化対象としての操作ボタン 4 1 0 に関する操作関連表示）が表示され且つ第 2 操作手段（操作ボタン 4 1 0 ）に対して複数回の操作受付が許容されている状態では（第 2 操作関連表示が表示される期間が発生する場合）、第 2 操作手段（操作ボタン 4 1 0 ）に対する操作を促す操作促進発光が（第 2 操作関連表示が表示されてから非表示にされるまでの少なくとも一部で）必ず実行されるようにしてもよい。これにより、操作手段の種別に応じて秘匿の度合いを異ならせるこ

とが可能であり緊張感を付与しつつ演出性の向上を図ることが期待されうる。

【4966】

また、第2操作関連表示（いわゆるオート連打機能の有効化対象としての操作ボタン410に関する操作関連表示）が表示されておらず且つ第2操作手段（操作ボタン410）に対して複数回の操作受付が許容されている状態においても、第2操作手段（操作ボタン410）に対する操作を促す操作促進発光が（第2操作関連表示が表示されてから非表示にされるまでの少なくとも一部で）必ず実行されるようにしてもよい。これにより、操作手段の種別に応じて秘匿の度合いを異ならせることが可能であり緊張感を付与しつつ演出性の向上を図ることが期待されうる。

【4967】

なお、当該第64構成B64や上述した各演出例にかかる構成を実現する上では、「いわゆるオート連打機能の有効化対象としての刀装飾体5001に関する操作関連表示」が表示されていない状態においては、刀装飾体5001が操作状態に維持されると、該刀装飾体5001に対する操作受付に応じた受付後変化が複数回実行される状況が現れうるが、当該状況は、所定の終了条件が満たされて刀装飾体5001に対する操作受付が許容されない状態になると、「いわゆるオート連打機能の有効化対象としての刀装飾体5001に関する操作関連表示」が表示されていない状態において終了される場合（図176などを参照）と、「いわゆるオート連打機能の有効化対象としての刀装飾体5001に関する操作関連表示」が表示されている状態において終了される場合（例えば、図168に示される例において、タイミングtBc1がタイミングtBc2よりも後に到来するようにし、且つタイミングtBc2よりも前から刀装飾体5001を操作状態に維持した場合など）との両方があるようにするのに対し、「いわゆるオート連打機能の有効化対象としての操作ボタン410に関する操作関連表示」が表示されていない状態においては、操作ボタン410が操作状態に維持されると、該操作ボタン410に対する操作受付に応じた受付後変化が複数回実行される状況が現れうるが、当該状況は、特定の終了条件が満たされて操作ボタン410に対する操作受付が許容されない状態になると、「いわゆるオート連打機能の有効化対象としての操作ボタン410に関する操作関連表示」が表示されていない状態において必ず終了されうるようにしてもよい。

【4968】

また、当該第64構成B64や上述した各演出例にかかる構成を実現する上では、第1操作関連表示が表示されていないなかで操作受付がなされなくなった第1操作手段を操作状態に維持し続けたとき、第1操作関連表示が表示されていないなかで、それまで維持した操作状態の検出に基づいて第1操作手段に対する操作受付が複数回なされる状況が再び現れる場合がないようにしてもよい。

【4969】

また、当該第64構成B64や上述した各演出例にかかる構成を実現する上では、第2操作関連表示が表示されていないなかで操作受付がなされなくなった第2操作手段を操作状態に維持し続けたとき、該第2操作関連表示が表示されていないなかで、それまで維持した操作状態の検出に基づいて第2操作手段に対する操作受付が複数回なされる状況が再び現れる場合があるようにしてもよい。

【4970】

また、当該第64構成B64や上述した各演出例にかかる構成を実現する上では、「いわゆるオート連打機能の有効化対象としての刀装飾体5001に関する操作関連表示」として、第1態様（図168に示されるメッセージ表示MB3）及び第2態様（図170に示されるメッセージ表示MB4）を含む複数の表示態様のいずれかで表示可能とされるようにし、第1態様（図168に示されるメッセージ表示MB3）が表示され且つ刀装飾体5001に対して複数回の操作受付が許容されている状態では、刀装飾体5001に対する操作を促す操作促進発光が実行されず、第2態様（図170に示されるメッセージ表示MB4）が表示され且つ刀装飾体5001に対して複数回の操作受付が許容されている状態では、刀装飾体5001に対する操作を促す操作促進発光（例えば、第4B操作促進発

10

20

30

40

50

光LB4)が実行されるようにすることが望ましい。

【4971】

また、当該第64構成B64や上述した各演出例にかかる構成を実現する上では、「いわゆるオート連打機能の有効化対象としての刀装飾体5001に関する操作関連表示」が表示される期間が終了された以降も刀装飾体5001を操作状態に維持し続けた後、該操作状態が維持されているなかで「いわゆるオート連打機能の有効化対象としての刀装飾体5001に関する操作関連表示」が第1態様(図168に示されるメッセージ表示MB3)及び第2態様(図170に示されるメッセージ表示MB4)のいずれで表示される場合であっても、該「いわゆるオート連打機能の有効化対象としての刀装飾体5001に関する操作関連表示」が表示されているなかで(維持しているなかで所定の開始条件が満たされると)それまで維持している操作状態の検出に基づいて刀装飾体5001に対する操作受付が再びなされるように遊技することが可能であるようにすることが望ましい。

10

【4972】

また、当該第64構成B64や上述した各演出例にかかる構成を実現する上では、「いわゆるオート連打機能の有効化対象としての刀装飾体5001に関する操作関連表示」が表示され且つ刀装飾体5001に対して複数回の操作受付が許容されている状態において、刀装飾体5001に対する操作を促す操作促進発光が実行される場合(図170などを参照)と、前記第1操作手段に対する操作を促す操作促進発光が実行されない場合(図168や図172などを参照)とでは、「いわゆるオート連打機能の有効化対象としての刀装飾体5001に関する操作関連表示」としての態様が異なるが、操作受付がなされたときの受付後変化は同じであるようにしてもよい。

20

【4973】

また、例えば、第65構成B65として、遊技者によって操作可能な第1操作手段(刀装飾体5001)及び第2操作手段(操作ボタン410)と、判定を行う判定手段と、前記判定手段による判定にて所定の結果が得られたことに基づいて遊技者に特典を付与する特典付与手段と、前記第1操作手段(刀装飾体5001)に対する操作受付がなされるとこれに応じた受付後変化を実行可能な第1受付後変化実行手段と、前記第1操作手段(刀装飾体5001)に対する操作を促す表示であり、且つ当該表示が表示状態にあるときに前記第1操作手段(刀装飾体5001)を操作状態に維持した場合、該第1操作手段(刀装飾体5001)に対する操作受付が複数回なされうる、第1操作関連表示(いわゆるオート連打機能の有効化対象としての刀装飾体5001に関する操作関連表示)を表示可能な第1操作関連表示手段と、前記第1操作関連表示(いわゆるオート連打機能の有効化対象としての刀装飾体5001に関する操作関連表示)が表示されるとき、該第1操作関連表示に対応する第1操作促進音(例えば、図168に示される第3B操作関連出力音OB3や、図170に示される第4B操作関連出力音OB4など)を出力可能な第1促進音出力手段と、前記第2操作手段(操作ボタン410)に対する操作受付がなされるとこれに応じた受付後変化を実行可能な第2受付後変化実行手段と、前記第2操作手段(操作ボタン410)に対する操作を促す表示であり、且つ当該表示が表示状態にあるときに前記第2操作手段(操作ボタン410)を操作状態に維持した場合、該第2操作手段(操作ボタン410)に対する操作受付が複数回なされうる、第2操作関連表示(いわゆるオート連打機能の有効化対象としての操作ボタン410に関する操作関連表示)を表示可能な第2操作関連表示手段と、前記第2操作関連表示(いわゆるオート連打機能の有効化対象としての操作ボタン410に関する操作関連表示)が表示されるとき、該第2操作関連表示に対応する第2操作促進音(例えば、図164に示される第1B操作関連出力音OB1や、図166に示される第2B操作関連出力音OB2など)を出力可能な第2促進音出力手段とを備え、前記第1操作関連表示(いわゆるオート連打機能の有効化対象としての刀装飾体5001に関する操作関連表示)が表示されていない状態においても、前記第1操作手段(刀装飾体5001)に対する操作受付がなされるとこれに応じた受付後変化が実行される場合があり、この場合、前記第1操作手段(刀装飾体5001)が操作状態に維持されると該第1操作手段(刀装飾体5001)に対する操作受付に応じた受付後変化が複

30

40

50

数回実行されうるようになっており（図 176 を参照）、前記第 2 操作関連表示（いわゆるオート連打機能の有効化対象としての操作ボタン 410 に関する操作関連表示）が表示されていない状態においても、前記第 2 操作手段（操作ボタン 410）に対する操作受付がなされるとこれに応じた受付後変化が実行される場合があり、この場合、前記第 2 操作手段（操作ボタン 410）が操作状態に維持されると該第 2 操作手段（操作ボタン 410）に対する操作受付に応じた受付後変化が複数回実行されうるようになっており（図 174 を参照）、前記第 2 操作関連表示（いわゆるオート連打機能の有効化対象としての操作ボタン 410 に関する操作関連表示）が表示されていない状態において前記第 2 操作手段（操作ボタン 410）が操作状態に維持されて該第 2 操作手段（操作ボタン 410）に対する操作受付に応じた受付後変化が複数回実行される状況が現れた後、前記第 2 操作手段（操作ボタン 410）を操作状態に維持しているにもかかわらず該第 2 操作手段（操作ボタン 410）に対する操作受付がなされない状況が現れた場合は（例えば、図 188 に示されるタイミング t B f 2 C 2 など）、それ以降、前記第 2 操作関連表示（いわゆるオート連打機能の有効化対象としての操作ボタン 410 に関する操作関連表示）が表示される状態が現れるときまで（現れた以降も）前記第 2 操作手段（操作ボタン 410）を操作状態に維持し続けたとしても、該第 2 操作関連表示（いわゆるオート連打機能の有効化対象としての操作ボタン 410 に関する操作関連表示）が表示されているなかでそれまで維持している前記操作状態の検出に基づいて前記第 2 操作手段（操作ボタン 410）に対する操作受付が再びなされる場合はないようになっており（図 188 を参照）、前記第 1 操作関連表示（いわゆるオート連打機能の有効化対象としての刀装飾体 5001 に関する操作関連表示）が表示されるときは、前記第 1 操作促進音が出力可能であり、前記第 2 操作関連表示（いわゆるオート連打機能の有効化対象としての操作ボタン 410 に関する操作関連表示）が表示されるときは、前記第 2 操作促進音が出力可能であるようにしたから、操作手段に対する操作受付が複数回なされる状況が生み出されやすくして緊張感を好適に提供することが期待されうる。

#### 【4974】

そしてこの場合、第 1 操作関連表示（いわゆるオート連打機能の有効化対象としての刀装飾体 5001 に関する操作関連表示）が表示されていない状態において第 1 操作手段（刀装飾体 5001）が操作状態に維持されて該第 1 操作手段（刀装飾体 5001）に対する操作受付に応じた受付後変化が複数回実行される状況が現れた後、第 1 操作手段（刀装飾体 5001）を操作状態に維持しているにもかかわらず該第 1 操作手段（刀装飾体 5001）に対する操作受付がなされない状況が現れた場合であっても（例えば、図 189 や図 190 に示されるタイミング t B g 2 C 2 など）、該第 1 操作関連表示（いわゆるオート連打機能の有効化対象としての刀装飾体 5001 に関する操作関連表示）が表示される状態が現れるときまで（現れた以降も）第 1 操作手段（刀装飾体 5001）を操作状態に維持し続けて該第 1 操作関連表示（いわゆるオート連打機能の有効化対象としての刀装飾体 5001 に関する操作関連表示）が表示されているなかで所定の許容条件が満たされると（例えば、図 189 や図 190 など示されるタイミング t B g 4 A , t B g 4 B など）、それまで維持した操作状態の検出に基づいて該第 1 操作手段（刀装飾体 5001）に対する操作受付がなされる状況が再び現れうるようにしてもよい。

#### 【4975】

なお、当該第 65 構成 B 65 や上述した各演出例にかかる構成を実現する上では、刀装飾体 5001 に関する操作関連表示が表示されているなかで刀装飾体 5001 に対する操作受付が許容される状態になるための条件（所定の許容条件）については、例えば、大当り判定の結果などに基づいて満たされるものであってもよいし、若しくは変動パターンの種別に応じて予め満たされていたり、刀装飾体 5001 に対する操作受付が許容されるときは演出判定や、刀装飾体 5001 に対する操作受付に基づく演出判定の結果、刀装飾体 5001 とは異なる操作手段に対する操作や操作解除などに基づいて満たされたりするものであってもよく、その条件については特に限られない。また、例えば、図 189 や図 190 に示した例では、タイミング t B g 2 において刀装飾体 5001 に対する操作受付が

許容される条件と、タイミング t B g 4 A , t B g 4 B において刀装飾体 5 0 0 1 に対する操作受付が許容される条件とは、同じ条件（所定の許容条件）として設定されるものであってもよい。

【 4 9 7 6 】

また、当該第 6 5 構成 B 6 5 や上述した各演出例にかかる構成を実現する上では、第 1 操作関連表示（いわゆるオート連打機能の有効化対象としての刀装飾体 5 0 0 1 に関する操作関連表示）は、第 1 態様（図 1 7 2 に示されるメッセージ表示 M B 5 ）及び第 2 態様第 2 態様（図 1 6 8 に示されるメッセージ表示 M B 3、または図 1 7 0 に示されるメッセージ表示 M B 4 ）を含む複数の表示態様のいずれかで表示可能であり、第 1 態様（図 1 7 2 に示されるメッセージ表示 M B 5 ）が表示されるときは、第 1 操作促進音が出来されず、第 2 態様（図 1 6 8 に示されるメッセージ表示 M B 3、または図 1 7 0 に示されるメッセージ表示 M B 4 ）が表示されるときは、第 1 操作関連表示に対応する第 1 操作促進音が出来されるようにしてもよい。これにより、第 1 操作手段（刀装飾体 5 0 0 1 ）に対しては、第 1 操作関連表示が表示される場合であっても、その表示態様に応じて、操作促進音が実行されないことによる秘匿性が提供されうるから、緊張感を好適に付与することが期待されうる。

10

【 4 9 7 7 】

このような構成によれば、第 1 操作関連表示（いわゆるオート連打機能の有効化対象としての刀装飾体 5 0 0 1 に関する操作関連表示）が非表示の状態にあるときは第 1 操作手段（刀装飾体 5 0 0 1 ）に対する操作受付が許容される状態になったとしても第 1 操作促進音が出来されることがないものの、「第 1 操作関連表示が非表示の状態」にされているなかで操作受付がなされなくなった第 1 操作手段（刀装飾体 5 0 0 1 ）に対する操作状態を、第 1 操作関連表示（いわゆるオート連打機能の有効化対象としての刀装飾体 5 0 0 1 に関する操作関連表示）が表示されて所定の許容条件が満たされるときまで維持し続けると、該第 1 操作関連表示（いわゆるオート連打機能の有効化対象としての刀装飾体 5 0 0 1 に関する操作関連表示）が表示されているなかで該第 1 操作手段（刀装飾体 5 0 0 1 ）に対する操作受付がなされる状況が再び現れうるから、遊技興趣の低下を抑制しつつ緊張感を好適に付与することが期待されうる。また、第 1 操作関連表示（いわゆるオート連打機能の有効化対象としての刀装飾体 5 0 0 1 に関する操作関連表示）が表示されているときは第 1 操作手段（刀装飾体 5 0 0 1 ）に対する操作受付が許容される状態になったとしても第 1 操作促進音が必ずしも出力されないから、第 1 操作関連表示（いわゆるオート連打機能の有効化対象としての刀装飾体 5 0 0 1 に関する操作関連表示）によって操作が促されるとは言え、一定の秘匿性が持たされることとなり、このような「第 1 操作関連表示が非表示の状態にあるときは異なる手法」で遊技興趣の低下を抑制しつつ緊張感を好適に付与することが期待されうる。

20

30

【 4 9 7 8 】

また、（第 2 操作手段（操作ボタン 4 1 0 ）に対する操作受付が許容されているなかで、または第 2 操作手段（操作ボタン 4 1 0 ）に対する操作受付が許容されるときに）第 2 操作関連表示（いわゆるオート連打機能の有効化対象としての操作ボタン 4 1 0 に関する操作関連表示）が表示されるときは、第 2 操作促進音が必ず出力されるようにしてもよい。これにより、操作手段の種別に応じて秘匿の度合いを異ならせることが可能であり緊張感を付与しつつ演出性の向上を図ることが期待されうる。

40

【 4 9 7 9 】

なお、当該第 6 5 構成 B 6 5 や上述した各演出例にかかる構成を実現する上では、「いわゆるオート連打機能の有効化対象としての刀装飾体 5 0 0 1 に関する操作関連表示」が表示されていない状態においては、刀装飾体 5 0 0 1 が操作状態に維持されると、該刀装飾体 5 0 0 1 に対する操作受付に応じた受付後変化が複数回実行される状況が現れうるが、当該状況は、所定の終了条件が満たされて刀装飾体 5 0 0 1 に対する操作受付が許容されない状態になると、「いわゆるオート連打機能の有効化対象としての刀装飾体 5 0 0 1 に関する操作関連表示」が表示されていない状態において終了される場合（図 1 7 6 など

50



を参照)と、「いわゆるオート連打機能の有効化対象としての刀装飾体5001に関する操作関連表示」が表示されている状態において終了される場合(例えば、図168に示される例において、タイミングtBc1がタイミングtBc2よりも後に到来するようにし、且つタイミングtBc2よりも前から刀装飾体5001を操作状態に維持した場合など)との両方があるようにするのに対し、「いわゆるオート連打機能の有効化対象としての操作ボタン410に関する操作関連表示」が表示されていない状態においては、操作ボタン410が操作状態に維持されると、該操作ボタン410に対する操作受付に応じた受付後変化が複数回実行される状況が現れうるが、当該状況は、特定の終了条件が満たされて操作ボタン410に対する操作受付が許容されない状態になると、「いわゆるオート連打機能の有効化対象としての操作ボタン410に関する操作関連表示」が表示されていない状態において必ず終了されるようにしてもよい。

#### 【4980】

また、当該第65構成B65や上述した各演出例にかかる構成を実現する上では、第1操作関連表示が表示されていないなかで操作受付がなされなくなった第1操作手段を操作状態に維持し続けたとき、第1操作関連表示が表示されていないなかで、それまで維持した操作状態の検出に基づいて第1操作手段に対する操作受付が複数回なされる状況が再び現れる場合がないようにしてもよい。

#### 【4981】

また、当該第65構成B65や上述した各演出例にかかる構成を実現する上では、第2操作関連表示が表示されていないなかで操作受付がなされなくなった第2操作手段を操作状態に維持し続けたとき、該第2操作関連表示が表示されていないなかで、それまで維持した操作状態の検出に基づいて第2操作手段に対する操作受付が複数回なされる状況が再び現れる場合があるようにしてもよい。

#### 【4982】

また、当該第65構成B65や上述した各演出例にかかる構成を実現する上では、「いわゆるオート連打機能の有効化対象としての刀装飾体5001に関する操作関連表示」として、第1態様(図172に示されるメッセージ表示MB5)及び第2態様(図168に示されるメッセージ表示MB3、または図170に示されるメッセージ表示MB4)を含む複数の表示態様のいずれかで表示可能とされるようにし、第1態様(図172に示されるメッセージ表示MB5)が表示されるときは、第1操作促進音が出力されず、第1操作関連表示が第2態様(図168に示されるメッセージ表示MB3、または図170に示されるメッセージ表示MB4)で表示されるときは、第1操作促進音が出力されるようにすることが望ましい。

#### 【4983】

また、当該第65構成B65や上述した各演出例にかかる構成を実現する上では、「いわゆるオート連打機能の有効化対象としての刀装飾体5001に関する操作関連表示」が表示される期間が終了された以降も刀装飾体5001を操作状態に維持し続けた後、該操作状態が維持されているなかで「いわゆるオート連打機能の有効化対象としての刀装飾体5001に関する操作関連表示」が第1態様(図172に示されるメッセージ表示MB5)及び第2態様(図168に示されるメッセージ表示MB3、または図170に示されるメッセージ表示MB4)のいずれで表示される場合であっても、該第1操作関連表示「いわゆるオート連打機能の有効化対象としての刀装飾体5001に関する操作関連表示」が表示されているなかで(維持しているなかで所定の開始条件が満たされると)それまで維持している操作状態の検出に基づいて刀装飾体5001に対する操作受付が再びなされるように遊技することが可能であるようにすることが望ましい。

#### 【4984】

また、当該第65構成B65や上述した各演出例にかかる構成を実現する上では、「いわゆるオート連打機能の有効化対象としての刀装飾体5001に関する操作関連表示」が表示され且つ刀装飾体5001に対して複数回の操作受付が許容されている状態において、第1操作促進音が出力される場合(図168や図170などを参照)と、前記第1操作

手段に対する操作を促す操作促進発光が実行されない場合（図172などを参照）とでは、「いわゆるオート連打機能の有効化対象としての刀装飾体5001に関する操作関連表示」としての態様が異なるが、操作受付がなされたときの受付後変化は同じであるようにしてもよい。

【4985】

また、例えば、第66構成B66として、遊技者によって操作可能な第1操作手段（刀装飾体5001）及び第2操作手段（操作ボタン410）と、判定を行う判定手段と、前記判定手段による判定にて所定の結果が得られたことに基づいて遊技者に特典を付与する特典付与手段と、前記第1操作手段（刀装飾体5001）に対する操作受付がなされるとこれに応じた受付後変化を実行可能な第1受付後変化実行手段と、前記第1操作手段（刀装飾体5001）に対する操作を促す画像表示であり、且つ当該画像表示が表示状態にあるときに前記第1操作手段（刀装飾体5001）を操作状態に維持した場合、該第1操作手段（刀装飾体5001）に対する操作受付が複数回なされうる、第1操作関連表示（いわゆるオート連打機能の有効化対象としての刀装飾体5001に関する操作関連表示）を表示可能な第1操作関連表示手段と、前記第1操作手段に対する操作を促す画像表示である前記第1操作関連表示とは別に、前記第1操作手段に対する操作を促す操作促進発光（例えば、第4B操作促進発光LB4など）を実行可能な第1促進発光手段と、前記第2操作手段（操作ボタン410）に対する操作受付がなされるとこれに応じた受付後変化を実行可能な第2受付後変化実行手段と、前記第2操作手段（操作ボタン410）に対する操作を促す画像表示であり、且つ当該画像表示が表示状態にあるときに前記第2操作手段（操作ボタン410）を操作状態に維持した場合、該第2操作手段（操作ボタン410）に対する操作受付が複数回なされうる、第2操作関連表示（いわゆるオート連打機能の有効化対象としての操作ボタン410に関する操作関連表示）を表示可能な第2操作関連表示手段と、前記第2操作手段に対する操作を促す画像表示である前記第2操作関連表示とは別に、前記第2操作手段に対する操作を促す操作促進発光（例えば、第1B操作促進発光LB1や第2B操作促進発光LB2など）を実行可能な第2促進発光手段とを備え、前記第1操作関連表示（いわゆるオート連打機能の有効化対象としての刀装飾体5001に関する操作関連表示）が表示され且つ前記第1操作手段（刀装飾体5001）に対して複数回の操作受付が許容されている状態では、前記第1操作手段（刀装飾体5001）に対する操作を促す操作促進発光が実行可能であり（例えば、図170（j）などを参照）、前記第2操作関連表示（いわゆるオート連打機能の有効化対象としての操作ボタン410に関する操作関連表示）が表示され且つ前記第2操作手段（操作ボタン410）に対して複数回の操作受付が許容されている状態では、前記第2操作手段に対する操作を促す操作促進発光が実行可能であり（例えば、図164（j）や図166（j）などを参照）、前記第2操作手段（操作ボタン410）が操作状態で維持されているときに該第2操作手段（操作ボタン410）に対する操作受付に応じた受付後変化が複数回実行される場合、該受付後変化が複数回実行される時の間隔は、特定時間以下の時間とされうるようにした（例えば、図164に示される第1B受付許容状態など）。すなわちこの場合、第2操作手段（操作ボタン410）に対する操作を促す操作促進発光が現れたときにはいわゆるオート連打機能が好適に有効化されることへの期待感を覚えることはもとより、オート連打機能が機能している状態にあるときには（操作受付がなされる間隔が比較的短い間隔にされることによって）それを認識し易くなるから、遊技興趣を好適に維持することが期待されうる。

【4986】

そしてこの場合、第1操作関連表示（いわゆるオート連打機能の有効化対象としての刀装飾体5001に関する操作関連表示）が表示され且つ第1操作手段（刀装飾体5001）に対して複数回の操作受付が許容されている状態では、（第1操作関連表示が表示されてから非表示の状態になるまでの間の少なくとも一部で）第1操作手段（刀装飾体5001）に対する操作を促す操作促進発光が実行される場合（例えば、図170（j）などを参照）と、（第1操作関連表示が表示されてから非表示の状態になるまでの間の少なくと

10

20

30

40

50

も一部で)該操作促進発光が実行されない場合(例えば、図168(j)や図172(j)などを参照)との両方があるが、いずれの状況下にある場合であっても、第1操作手段(刀装飾体5001)が操作状態で維持されているときに該第1操作手段に対する操作受付が複数回なされるときの間隔(いわゆるオート連打機能で操作受付に応じた受付後変化が生じる間隔)は、特定時間以下の時間とされるようにしてもよい。

【4987】

また、第2操作関連表示(いわゆるオート連打機能の有効化対象としての操作ボタン410に関する操作関連表示)が表示され且つ第2操作手段(操作ボタン410)に対して複数回の操作受付が許容されている状態では、第2操作手段(操作ボタン410)に対する操作を促す操作促進発光が(第2操作関連表示が表示されてから非表示の状態になるまでの間の少なくとも一部で)必ず実行可能とされるが、該操作促進発光が実行されている状況下にあるなかで、第2操作手段(操作ボタン410)が操作状態で維持されているときに該第2操作手段に対する操作受付に応じた受付後変化が複数回実行されるときの間隔(オートで操作受付がなされる間隔)は、特定時間以下の時間とされる場合(例えば、図164に示される第1B受付許容状態など)と、特定時間よりも長い時間とされる場合(例えば、図166に示される第2B受付許容状態など)との両方があるようにしてもよい。

10

【4988】

このような構成によれば、第1操作手段(刀装飾体5001)に対していわゆるオート連打機能が有効化されているときには受付後変化の生じる間隔が比較的短い間隔にされるから、オート連打機能が機能している状況下にあることや、オート連打機能が機能しなくなったことなどを比較的早期に認識し易くすることが可能であるものの、第1操作関連表示(いわゆるオート連打機能の有効化対象としての刀装飾体5001に関する操作関連表示)が表示され且つ第1操作手段(刀装飾体5001)に対して複数回の操作受付が許容されている状態において操作促進発光が必ずしも実行されないから、遊技興趣を好適に維持しつつ緊張感を提供することが期待されうる。これに対し、第2操作手段(操作ボタン410)に対していわゆるオート連打機能が有効化されているときには受付後変化の生じる間隔が比較的短い間隔にされる場合と比較的長い間隔にされる場合との両方があり、これによってオート連打機能が機能している状況下にあることや、オート連打機能が機能しなくなったことなどを比較的早期には認識し難くされうるものの、第2操作関連表示(いわゆるオート連打機能の有効化対象としての操作ボタン410に関する操作関連表示)が表示され且つ第2操作手段(操作ボタン410)に対して複数回の操作受付が許容されている状態においては操作促進発光が必ず実行されるから、第1操作手段(刀装飾体5001)とは異なる演出性を通じて遊技興趣を好適に維持しつつ緊張感を提供することが期待されうる。

20

30

【4989】

また、当該第66構成B66や上述した各演出例にかかる構成を実現する上では、刀装飾体5001に対していわゆるオート連打機能(長押し機能)が有効化されているときに受付後変化の生じる間隔や、操作ボタン410に対していわゆるオート連打機能(長押し機能)が有効化されているときに受付後変化の生じる間隔は、一定の時間(予め定められた時間)であってもよいし、不定の時間(予め定められていない時間)であってもよい。

40

【4990】

また、当該第66構成B66や上述した各演出例にかかる構成を実現する上では、「いわゆるオート連打機能の有効化対象としての刀装飾体5001に関する操作関連表示」が表示されるときに操作促進発光が実行される場合(例えば、図170(j)などを参照)と操作促進発光が実行されない場合(例えば、図168(j)や図172(j)などを参照)とでは、当該「いわゆるオート連打機能の有効化対象としての刀装飾体5001に関する操作関連表示」としての態様が異なるようにすることが望ましい。

【4991】

また、当該第66構成B66や上述した各演出例にかかる構成を実現する上では、「い

50

いわゆるオート連打機能の有効化対象としての刀装飾体5001に関する操作関連表示」が表示されるときに操作促進発光が実行される場合（例えば、図170（j）などを参照）と操作促進発光が実行されない場合（例えば、図168（j）や図172（j）などを参照）とでは、「いわゆるオート連打機能の有効化対象としての刀装飾体5001に関する操作関連表示」としての態様が異なるが、操作受付がなされたときの受付後変化は同じであるようにしてもよい。

【4992】

また、当該第66構成B66や上述した各演出例にかかる構成を実現する上では、刀装飾体5001に対する操作を促す操作促進発光が実行される場合（例えば、図170（j）などを参照）と、該操作促進発光が実行されない場合（例えば、図168（j）や図172（j）などを参照）とで、刀装飾体5001に対する操作受付がなされるときの間隔は、同じ態様（時間）であるようにしてもよい。

10

【4993】

また、当該第66構成B66や上述した各演出例にかかる構成を実現する上では、「いわゆるオート連打機能の有効化対象としての操作ボタン410に関する操作関連表示」が表示されていない状態において操作ボタン410が操作状態で維持されていることに基づいて該操作ボタン410に対する操作受付が複数回なされるときの間隔（オートで操作受付がなされる間隔）は、特定時間よりも長い時間とされる場合がなく、必ず、特定時間以下の時間とされるようにしてもよい（図174に示される第6B受付許容状態など）。

【4994】

また、当該第66構成B66や上述した各演出例にかかる構成を実現する上では、「いわゆるオート連打機能の有効化対象としての刀装飾体5001に関する操作関連表示」が表示されていない状態において刀装飾体5001が操作状態で維持されていることに基づいて該刀装飾体5001に対する操作受付が複数回なされるときの間隔（オートで操作受付がなされる間隔）は、特定時間よりも長い時間とされる場合がなく、必ず、特定時間以下の時間とされるようにしてもよい（図176に示される第7B受付許容状態など）。

20

【4995】

また、当該第66構成B66や上述した各演出例にかかる構成を実現する上では、「いわゆるオート連打機能の有効化対象としての操作ボタン410に関する操作関連表示」が特定態様（例えば、第1B受付許容状態に対応するメッセージ表示MB1）で表示される期間にあるときに操作ボタン410が操作状態に維持された場合、操作ボタン410に対する操作受付が複数回なされるときの間隔（オートで操作受付がなされる間隔）は、特定時間よりも長い時間とされる場合がなく、必ず、特定時間以下の時間とされるようにしてもよい（図164に示される第1B受付許容状態など）。

30

【4996】

また、当該第66構成B66や上述した各演出例にかかる構成を実現する上では、「いわゆるオート連打機能の有効化対象としての操作ボタン410に関する操作関連表示」が特別態様（例えば、第2B受付許容状態に対応するメッセージ表示MB2）で表示される期間にあるときに操作ボタン410が操作状態に維持された場合、操作ボタン410に対する操作受付が複数回なされるときの間隔（オートで操作受付がなされる間隔）は、特定時間よりも長い時間とされる場合と、特定時間以下の時間との両方があるようにしてもよい（図166に示される第2B受付許容状態など）。

40

【4997】

また、当該第66構成B66や上述した各演出例にかかる構成を実現する上では、刀装飾体5001に対する操作を促す操作促進発光では、第1発光手段が用いられて該第1発光手段が発光可能とされるようにし、操作ボタン410に対する操作を促す操作促進発光では、第1発光手段とは異なる第2発光手段が用いられて該第2発光手段が発光可能とされるようにしてもよい。

【4998】

また、当該第66構成B66や上述した各演出例にかかる構成を実現する上では、刀装

50

飾体 5 0 0 1 に対する操作を促す操作促進発光が実行される期間内では、上記第 2 発光手段が発光される場合がないが、操作ボタン 4 1 0 に対する操作を促す操作促進発光が実行される期間内では、( 刀装飾体 5 0 0 1 に対する操作受付が許容されていない状態であったとしても ) 上記第 1 発光手段が発光される場合があるようにしてもよい。

【 4 9 9 9 】

また、例えば、第 6 7 構成 B 6 7 として、遊技者によって操作可能な第 1 操作手段 ( 刀装飾体 5 0 0 1 ) 及び第 2 操作手段 ( 操作ボタン 4 1 0 ) と、判定を行う判定手段と、前記判定手段による判定にて所定の結果が得られたことに基づいて遊技者に特典を付与する特典付与手段と、前記第 1 操作手段 ( 刀装飾体 5 0 0 1 ) に対する操作受付がなされるところに於いた受付後変化を実行可能な第 1 受付後変化実行手段と、前記第 1 操作手段 ( 刀装飾体 5 0 0 1 ) に対する操作を促す画像表示であり、且つ当該画像表示が表示状態にあるときに前記第 1 操作手段 ( 刀装飾体 5 0 0 1 ) を操作状態に維持した場合、該第 1 操作手段 ( 刀装飾体 5 0 0 1 ) に対する操作受付が複数回なされうる、第 1 操作関連表示 ( いわゆるオート連打機能の有効化対象としての刀装飾体 5 0 0 1 に関する操作関連表示 ) を表示可能な第 1 操作関連表示手段と、前記第 1 操作手段に対する操作を促す画像表示である前記第 1 操作関連表示とは別に、前記第 1 操作手段に対する操作を促す操作促進発光 ( 例えば、第 4 B 操作促進発光 L B 4 など ) を実行可能な第 1 促進発光手段と、前記第 2 操作手段 ( 操作ボタン 4 1 0 ) に対する操作受付がなされるところに於いた受付後変化を実行可能な第 2 受付後変化実行手段と、前記第 2 操作手段 ( 操作ボタン 4 1 0 ) に対する操作を促す画像表示であり、且つ当該画像表示が表示状態にあるときに前記第 2 操作手段 ( 操作ボタン 4 1 0 ) を操作状態に維持した場合、該第 2 操作手段 ( 操作ボタン 4 1 0 ) に対する操作受付が複数回なされうる、第 2 操作関連表示 ( いわゆるオート連打機能の有効化対象としての操作ボタン 4 1 0 に関する操作関連表示 ) を表示可能な第 2 操作関連表示手段と、前記第 2 操作手段に対する操作を促す画像表示である前記第 2 操作関連表示とは別に、前記第 2 操作手段に対する操作を促す操作促進発光 ( 例えば、第 1 B 操作促進発光 L B 1 や第 2 B 操作促進発光 L B 2 など ) を実行可能な第 2 促進発光手段とを備え、前記第 1 操作関連表示 ( いわゆるオート連打機能の有効化対象としての刀装飾体 5 0 0 1 に関する操作関連表示 ) が表示され且つ前記第 1 操作手段 ( 刀装飾体 5 0 0 1 ) に対して複数回の操作受付が許容されている状態では、前記第 1 操作手段 ( 刀装飾体 5 0 0 1 ) に対する操作を促す操作促進発光が実行可能であり ( 例えば、図 1 7 0 ( j ) などを参照 )、前記第 2 操作関連表示 ( いわゆるオート連打機能の有効化対象としての操作ボタン 4 1 0 に関する操作関連表示 ) が表示され且つ前記第 2 操作手段 ( 操作ボタン 4 1 0 ) に対して複数回の操作受付が許容されている状態では、前記第 2 操作手段に対する操作を促す操作促進発光が実行可能であり ( 例えば、図 1 6 4 ( j ) や図 1 6 6 ( j ) などを参照 )、前記第 2 操作手段 ( 操作ボタン 4 1 0 ) が操作状態で維持されているときに該第 2 操作手段 ( 操作ボタン 4 1 0 ) に対する操作受付に応じた受付後変化が複数回実行される場合、該受付後変化が複数回実行される時の間隔は、一定の時間 ( 予め定められた時間 ) とされるようにした ( 例えば、図 1 6 4 に示される第 1 B 受付許容状態など ) 。すなわちこの場合、第 2 操作手段 ( 操作ボタン 4 1 0 ) に対する操作を促す操作促進発光が現れたときにはいわゆるオート連打機能が好適に有効化されることへの期待感を覚えることはもとより、オート連打機能が機能している状態にあるときには ( 操作受付がなされる間隔が一定の時間にされることによって ) それを認識し易くなるから、遊技興趣を好適に維持することが期待されうる。

【 5 0 0 0 】

そしてこの場合、第 1 操作関連表示 ( いわゆるオート連打機能の有効化対象としての刀装飾体 5 0 0 1 に関する操作関連表示 ) が表示され且つ第 1 操作手段 ( 刀装飾体 5 0 0 1 ) に対して複数回の操作受付が許容されている状態では、( 第 1 操作関連表示が表示されてから非表示の状態になるまでの間の少なくとも一部で ) 第 1 操作手段 ( 刀装飾体 5 0 0 1 ) に対する操作を促す操作促進発光が実行される場合 ( 例えば、図 1 7 0 ( j ) などを参照 ) と、( 第 1 操作関連表示が表示されてから非表示の状態になるまでの間の少なくと

10

20

30

40

50

も一部で)該操作促進発光が実行されない場合(例えば、図168(j)や図172(j)などを参照)との両方があるが、いずれの状況下にある場合であっても、第1操作手段(刀装飾体5001)が操作状態で維持されているときに該第1操作手段に対する操作受付が複数回なされるときの間隔(いわゆるオート連打機能で操作受付に応じた受付後変化が生じる間隔)は、一定の時間(予め定められた時間)とされるようにしてもよい。

#### 【5001】

また、第2操作関連表示(いわゆるオート連打機能の有効化対象としての操作ボタン410に関する操作関連表示)が表示され且つ第2操作手段(操作ボタン410)に対して複数回の操作受付が許容されている状態では、第2操作手段(操作ボタン410)に対する操作を促す操作促進発光が(第2操作関連表示が表示されてから非表示の状態になるまでの間の少なくとも一部で)必ず実行可能とされるが、該操作促進発光が実行されている状況下にあるなかで、第2操作手段(操作ボタン410)が操作状態で維持されているときに該第2操作手段に対する操作受付に応じた受付後変化が複数回実行されるときの間隔(オートで操作受付がなされる間隔)は、一定の時間(予め定められた時間)とされる場合(例えば、図164に示される第1B受付許容状態など)と、不定の時間(予め定められていない時間)とされる場合(例えば、図166に示される第2B受付許容状態など)との両方があるようにしてもよい。

10

#### 【5002】

このような構成によれば、第1操作手段(刀装飾体5001)に対していわゆるオート連打機能が有効化されているときには受付後変化の生じる間隔が一定の時間(予め定められた時間)にされるから、オート連打機能が機能している状況下にあることや、オート連打機能が機能しなくなったことなどを比較的早期に認識し易くすることが可能であるものの、第1操作関連表示(いわゆるオート連打機能の有効化対象としての刀装飾体5001に関する操作関連表示)が表示され且つ第1操作手段(刀装飾体5001)に対して複数回の操作受付が許容されている状態において操作促進発光が必ずしも実行されないから、遊技興趣を好適に維持しつつ緊張感を提供することが期待されうる。これに対し、第2操作手段(操作ボタン410)に対していわゆるオート連打機能が有効化されているときには受付後変化の生じる間隔が一定の時間(予め定められた時間)にされる場合と不定の時間(予め定められていない時間)にされる場合との両方があり、これによってオート連打機能が機能している状況下にあることや、オート連打機能が機能しなくなったことなどを比較的早期には認識し難くされうるものの、第2操作関連表示(いわゆるオート連打機能の有効化対象としての操作ボタン410に関する操作関連表示)が表示され且つ第2操作手段(操作ボタン410)に対して複数回の操作受付が許容されている状態においては操作促進発光が必ず実行されるから、第1操作手段(刀装飾体5001)とは異なる演出性を通じて遊技興趣を好適に維持しつつ緊張感を提供することが期待されうる。

20

30

#### 【5003】

なお、当該第67構成B67や上述した各演出例にかかる構成を実現する上では、刀装飾体5001に対していわゆるオート連打機能(長押し機能)が有効化されているときに受付後変化の生じる間隔の長さや、操作ボタン410に対していわゆるオート連打機能(長押し機能)が有効化されているときに受付後変化の生じる間隔の長さについては特に限られない。

40

#### 【5004】

また、当該第67構成B67や上述した各演出例にかかる構成を実現する上では、「いわゆるオート連打機能の有効化対象としての刀装飾体5001に関する操作関連表示」が表示されるときに操作促進発光が実行される場合(例えば、図170(j)などを参照)と操作促進発光が実行されない場合(例えば、図168(j)や図172(j)などを参照)とでは、当該「いわゆるオート連打機能の有効化対象としての刀装飾体5001に関する操作関連表示」としての態様が異なるようにすることが望ましい。

#### 【5005】

また、当該第67構成B67や上述した各演出例にかかる構成を実現する上では、「い

50

わゆるオート連打機能の有効化対象としての刀装飾体5001に関する操作関連表示」が表示されるときに操作促進発光が実行される場合（例えば、図170（j）などを参照）と操作促進発光が実行されない場合（例えば、図168（j）や図172（j）などを参照）とでは、「いわゆるオート連打機能の有効化対象としての刀装飾体5001に関する操作関連表示」としての態様が異なるが、操作受付がなされたときの受付後変化は同じであるようにしてもよい。

**【5006】**

また、当該第67構成B67や上述した各演出例にかかる構成を実現する上では、刀装飾体5001に対する操作を促す操作促進発光が実行される場合（例えば、図170（j）などを参照）と、該操作促進発光が実行されない場合（例えば、図168（j）や図172（j）などを参照）とで、刀装飾体5001に対する操作受付がなされる時の間隔は、同じ態様（時間）であるようにしてもよい。

10

**【5007】**

また、当該第67構成B67や上述した各演出例にかかる構成を実現する上では、「いわゆるオート連打機能の有効化対象としての操作ボタン410に関する操作関連表示」が表示されていない状態において操作ボタン410が操作状態で維持されていることに基づいて該操作ボタン410に対する操作受付が複数回なされるときの間隔（オートで操作受付がなされる間隔）は、不定の時間（予め定められていない時間）とされる場合がなく、必ず、一定の時間（予め定められた時間）とされるようにしてもよい（図174に示される第6B受付許容状態など）。

20

**【5008】**

また、当該第67構成B67や上述した各演出例にかかる構成を実現する上では、「いわゆるオート連打機能の有効化対象としての刀装飾体5001に関する操作関連表示」が表示されていない状態において刀装飾体5001が操作状態で維持されていることに基づいて該刀装飾体5001に対する操作受付が複数回なされるときの間隔（オートで操作受付がなされる間隔）は、不定の時間（予め定められていない時間）とされる場合がなく、必ず、一定の時間（予め定められた時間）とされるようにしてもよい（図176に示される第7B受付許容状態など）。

**【5009】**

また、当該第67構成B67や上述した各演出例にかかる構成を実現する上では、「いわゆるオート連打機能の有効化対象としての操作ボタン410に関する操作関連表示」が特定態様（例えば、第1B受付許容状態に対応するメッセージ表示MB1）で表示される期間にあるときに操作ボタン410が操作状態に維持された場合、操作ボタン410に対する操作受付が複数回なされるときの間隔（オートで操作受付がなされる間隔）は、不定の時間（予め定められていない時間）とされる場合がなく、必ず、一定の時間（予め定められた時間）とされるようにしてもよい（図164に示される第1B受付許容状態など）。

30

**【5010】**

また、当該第67構成B67や上述した各演出例にかかる構成を実現する上では、「いわゆるオート連打機能の有効化対象としての操作ボタン410に関する操作関連表示」が特別態様（例えば、第2B受付許容状態に対応するメッセージ表示MB2）で表示される期間にあるときに操作ボタン410が操作状態に維持された場合、操作ボタン410に対する操作受付が複数回なされるときの間隔（オートで操作受付がなされる間隔）は、必ず、不定の時間（予め定められていない時間）とされるようにしてもよい（図166に示される第2B受付許容状態など）。

40

**【5011】**

また、当該第67構成B67や上述した各演出例にかかる構成を実現する上では、刀装飾体5001に対する操作を促す操作促進発光では、第1発光手段が用いられ該第1発光手段が発光可能とされるようにし、操作ボタン410に対する操作を促す操作促進発光では、第1発光手段とは異なる第2発光手段が用いられ該第2発光手段が発光可能とさ

50

れるようにしてもよい。

【5012】

また、当該第67構成B67や上述した各演出例にかかる構成を実現する上では、刀装飾体5001に対する操作を促す操作促進発光が実行される期間内では、上記第2発光手段が発光される場合がないが、操作ボタン410に対する操作を促す操作促進発光が実行される期間内では、(刀装飾体5001に対する操作受付が許容されていない状態であったとしても)上記第1発光手段が発光される場合があるようにしてもよい。

【5013】

また、例えば、第68構成B68として、遊技者によって操作可能な第1操作手段(刀装飾体5001)及び第2操作手段(操作ボタン410)と、判定を行う判定手段と、前記判定手段による判定にて所定の結果が得られたことに基づいて遊技者に特典を付与する特典付与手段と、前記第1操作手段(刀装飾体5001)に対する操作受付がなされるところに於いて受付け後変化を実行可能な第1受付後変化実行手段と、前記第1操作手段(刀装飾体5001)に対する操作を促す画像表示であり、且つ当該画像表示が表示状態にあるときに前記第1操作手段(刀装飾体5001)を操作状態に維持した場合、該第1操作手段(刀装飾体5001)に対する操作受付が複数回なされうる、第1操作関連表示(いわゆるオート連打機能の有効化対象としての刀装飾体5001に関する操作関連表示)を表示可能な第1操作関連表示手段と、前記第1操作手段に対する操作を促す画像表示である前記第1操作関連表示とは別に、前記第1操作手段に対する操作を促す操作促進発光(例えば、第4B操作促進発光LB4など)を実行可能な第1促進発光手段と、前記第2操作手段(操作ボタン410)に対する操作受付がなされるところに於いて受付け後変化を実行可能な第2受付後変化実行手段と、前記第2操作手段(操作ボタン410)に対する操作を促す画像表示であり、且つ当該画像表示が表示状態にあるときに前記第2操作手段(操作ボタン410)を操作状態に維持した場合、該第2操作手段(操作ボタン410)に対する操作受付が複数回なされうる、第2操作関連表示(いわゆるオート連打機能の有効化対象としての操作ボタン410に関する操作関連表示)を表示可能な第2操作関連表示手段と、前記第2操作手段に対する操作を促す画像表示である前記第2操作関連表示とは別に、前記第2操作手段に対する操作を促す操作促進発光(例えば、第1B操作促進発光LB1や第2B操作促進発光LB2など)を実行可能な第2促進発光手段とを備え、前記第1操作関連表示(いわゆるオート連打機能の有効化対象としての刀装飾体5001に関する操作関連表示)が表示され且つ前記第1操作手段(刀装飾体5001)に対して複数回の操作受付が許容されている状態では、前記第1操作手段(刀装飾体5001)に対する操作を促す操作促進発光が実行可能であり(例えば、図170(j)などを参照)、前記第2操作関連表示(いわゆるオート連打機能の有効化対象としての操作ボタン410に関する操作関連表示)が表示され且つ前記第2操作手段(操作ボタン410)に対して複数回の操作受付が許容されている状態では、前記第2操作手段に対する操作を促す操作促進発光が実行可能であり(例えば、図164(j)や図166(j)などを参照)、前記第2操作手段(操作ボタン410)が操作状態に維持されており且つ前記第2操作手段(操作ボタン410)に対する操作受付に応じた受付後変化が複数回実行される状況にあるなかで前記第2操作手段(操作ボタン410)が操作状態から非操作状態になったときには、これに応じた非操作後表示(例えば、非操作後表示HB2)が表示されうるようにした(例えば、図166(f)や、図167などを参照)。すなわちこの場合、第2操作手段(操作ボタン410)に対する操作を促す操作促進発光が実行されてから第2操作手段(操作ボタン410)を操作状態にした後、その操作状態が意図せず解除されてしまったとしてもそれをいち早く遊技者が認識することができるようになるから、安心感を提供することが期待されうる。

【5014】

そしてこの場合、第1操作関連表示(いわゆるオート連打機能の有効化対象としての刀装飾体5001に関する操作関連表示)が表示され且つ第1操作手段(刀装飾体5001)に対して複数回の操作受付が許容されている状態では、(第1操作関連表示が表示され

10

20

30

40

50



てから非表示の状態になるまでの間の少なくとも一部で)第1操作手段(刀装飾体5001)に対する操作を促す操作促進発光が実行される場合(例えば、図170(j)などを参照)と、(第1操作関連表示が表示されてから非表示の状態になるまでの間の少なくとも一部で)該操作促進発光が実行されない場合(例えば、図168(j)や図172(j)などを参照)との両方があるが、いずれの状況下にある場合であっても、第1操作手段(刀装飾体5001)が操作状態に維持されており且つ該第1操作手段(刀装飾体5001)に対する操作受付に応じた受付後変化が複数回実行されているなかで第1操作手段(刀装飾体5001)が操作状態から非操作状態になったときにこれに応じた非操作後表示が表示される場合はないようにしてもよい。

#### 【5015】

また、第2操作関連表示(いわゆるオート連打機能の有効化対象としての操作ボタン410に関する操作関連表示)が表示され且つ第2操作手段(操作ボタン410)に対して複数回の操作受付が許容されている状態では、第2操作手段(操作ボタン410)に対する操作を促す操作促進発光が(第2操作関連表示が表示されてから非表示の状態になるまでの間の少なくとも一部で)必ず実行可能とされるが、該操作促進発光が実行されている状況下において、第2操作手段(操作ボタン410)が操作状態に維持されており且つ該第2操作手段(操作ボタン410)に対する操作受付に応じた受付後変化が複数回実行されているなかで第2操作手段(操作ボタン410)が操作状態から非操作状態になったときには、これに応じた非操作後表示が表示されうるようにしてもよい(例えば、図166(f)や、図167などを参照)。

#### 【5016】

このような構成によれば、第1操作手段(刀装飾体5001)については、その操作状態が解除されて該第1操作手段(刀装飾体5001)に対するオート連打機能(長押し機能)が機能しなくなった場合にこれを早期に認識し難くすることに加えて、第1操作関連表示(いわゆるオート連打機能の有効化対象としての刀装飾体5001に関する操作関連表示)が表示され且つ第1操作手段(刀装飾体5001)に対して複数回の操作受付が許容されている状態において操作促進発光が必ずしも実行されないから、第1操作手段(刀装飾体5001)に対する操作前と操作中とのいずれにおいても緊張感を好適に付与することが期待されうる。これに対し、第2操作手段(操作ボタン410)については、その操作状態が解除されて該第2操作手段(操作ボタン410)に対するオート連打機能(長押し機能)が機能しなくなった場合にこれを早期に認識し易くすることに加えて、第2操作関連表示(いわゆるオート連打機能の有効化対象としての操作ボタン410に関する操作関連表示)が表示され且つ第2操作手段(操作ボタン410)に対して複数回の操作受付が許容されている状態においては操作促進発光が必ずしも実行されるから、第1操作手段(刀装飾体5001)とは異なる演出性を通じて遊技興趣を好適に維持しつつ緊張感を提供することが期待されうる。

#### 【5017】

また、第2操作手段(操作ボタン410)が操作状態に維持されており且つ第2操作手段(操作ボタン410)に対する操作受付に応じた受付後変化が複数回実行されている状況にあるなかで第2操作手段(操作ボタン410)が操作状態から非操作状態になったときには、これに応じた非操作後表示が表示される場合(例えば、図166(f)や、図167などを参照)と、該非操作後表示が表示されない場合(例えば、図164(f)や、図165などを参照)との両方があるようにしてもよい。このような構成によれば、第2操作手段(操作ボタン410)についても、第2操作手段(操作ボタン410)に対するオート連打機能(長押し機能)が機能しなくなった場合にこれを必ずしも早期に認識できるとは限らなくなるから、緊張感を好適に付与することができるようになる。

#### 【5018】

なお、当該第68構成B68を特定するにあたり、「第1操作関連表示が表示され且つ第1操作手段に対して複数回の操作受付が許容されている状態」にあるときの構成と、「第2操作関連表示が表示され且つ第2操作手段に対して複数回の操作受付が許容されてい

10

20

30

40

50

る状態」にあるときの構成として特定することとしたが、これに代えて、第1操作関連表示（いわゆるオート連打機能の有効化対象としての刀装飾体5001に関する操作関連表示）や第2操作関連表示（いわゆるオート連打機能の有効化対象としての操作ボタン410に関する操作関連表示）の表示の有無にかかる構成は問わないこととし、「第1操作手段に対して複数回の操作受付が許容されている状態」にあるときの構成と、「第2操作手段に対して複数回の操作受付が許容されている状態」にあるときの構成として、上述と同じ内容で特定することとしてもよい。

【5019】

また、当該第68構成B68や上述した各演出例にかかる構成を実現する上では、「いわゆるオート連打機能の有効化対象としての刀装飾体5001に関する操作関連表示」が表示されるときに操作促進発光が実行される場合（例えば、図170（j）などを参照）と操作促進発光が実行されない場合（例えば、図168（j）や図172（j）などを参照）とでは、当該「いわゆるオート連打機能の有効化対象としての刀装飾体5001に関する操作関連表示」としての態様が異なるようにすることが望ましい。

10

【5020】

また、当該第68構成B68や上述した各演出例にかかる構成を実現する上では、「いわゆるオート連打機能の有効化対象としての刀装飾体5001に関する操作関連表示」が表示されるときに操作促進発光が実行される場合（例えば、図170（j）などを参照）と操作促進発光が実行されない場合（例えば、図168（j）や図172（j）などを参照）とでは、「いわゆるオート連打機能の有効化対象としての刀装飾体5001に関する操作関連表示」としての態様が異なるが、操作受付がなされたときの受付後変化は同じであるようにしてもよい。

20

【5021】

また、当該第68構成B68や上述した各演出例にかかる構成を実現する上では、「いわゆるオート連打機能の有効化対象としての刀装飾体5001に関する操作関連表示」が表示されるときに第1操作手段（刀装飾体5001）に対する操作を促す操作促進発光が実行される場合（例えば、図170（j）などを参照）と該操作促進発光が実行されない場合（例えば、図168（j）や図172（j）などを参照）とでは、刀装飾体5001に対する操作受付がなされるときの間隔は、同じ態様（時間）であるようにしてもよい。

【5022】

また、当該第68構成B68や上述した各演出例にかかる構成を実現する上では、刀装飾体5001に対する操作を促す操作促進発光では、第1発光手段が用いられ該第1発光手段が発光可能とされるようにし、操作ボタン410に対する操作を促す操作促進発光では、第1発光手段とは異なる第2発光手段が用いられ該第2発光手段が発光可能とされるようにしてもよい。

30

【5023】

また、当該第68構成B68や上述した各演出例にかかる構成を実現する上では、刀装飾体5001に対する操作を促す操作促進発光が実行される期間内では、上記第2発光手段が発光される場合がないが、操作ボタン410に対する操作を促す操作促進発光が実行される期間内では、（刀装飾体5001に対する操作受付が許容されていない状態であったとしても）上記第1発光手段が発光される場合があるようにしてもよい。

40

【5024】

また、非操作後表示が表示される場合（図166を参照）であっても、操作ボタン410が操作状態から非操作状態になったことを契機として、新たな音を出力させることはないようにすることが望ましい（図166を参照）。

【5025】

また、操作ボタン410を操作状態に維持しているにもかかわらず該操作ボタン410に対する操作受付がなされない状況が現れた後に、操作ボタン410が操作状態から非操作状態になったときには、これを契機として非操作後表示が表示されないことは言うまでもない。

50

## 【 5 0 2 6 】

また、当該第 6 8 構成 B 6 8 や上述した各演出例にかかる構成を実現する上では、「いわゆるオート連打機能の有効化対象としての操作ボタン 4 1 0 に関する操作関連表示」が表示されている状態において操作ボタン 4 1 0 が操作状態から非操作状態になったときには、これに応じた非操作後表示が表示されうるが、「いわゆるオート連打機能の有効化対象としての操作ボタン 4 1 0 に関する操作関連表示」が表示されていない状態において操作ボタン 4 1 0 が操作状態から非操作状態になったときには、これに応じた非操作後表示が表示される場合がないようにしてもよい。

## 【 5 0 2 7 】

また、例えば、第 6 9 構成 B 6 9 として、遊技者によって操作可能な第 1 操作手段（刀装飾体 5 0 0 1）及び第 2 操作手段（操作ボタン 4 1 0）と、判定を行う判定手段と、前記判定手段による判定にて所定の結果が得られたことに基づいて遊技者に特典を付与しうる特典付与手段と、前記第 1 操作手段（刀装飾体 5 0 0 1）に対する操作受付がなされるとこれに応じた受付後変化を実行可能な第 1 受付後変化実行手段と、前記第 1 操作手段（刀装飾体 5 0 0 1）に対する操作を促す画像表示であり、且つ当該画像表示が表示状態にあるときに前記第 1 操作手段（刀装飾体 5 0 0 1）を操作状態に維持した場合、該第 1 操作手段（刀装飾体 5 0 0 1）に対する操作受付が複数回なされうる、第 1 操作関連表示（いわゆるオート連打機能の有効化対象としての刀装飾体 5 0 0 1 に関する操作関連表示）を表示可能な第 1 操作関連表示手段と、前記第 1 操作手段に対する操作を促す画像表示である前記第 1 操作関連表示とは別に、前記第 1 操作手段に対する操作を促す操作促進発光（例えば、第 4 B 操作促進発光 L B 4 など）を実行可能な第 1 促進発光手段と、前記第 2 操作手段（操作ボタン 4 1 0）に対する操作受付がなされるとこれに応じた受付後変化を実行可能な第 2 受付後変化実行手段と、前記第 2 操作手段（操作ボタン 4 1 0）に対する操作を促す画像表示であり、且つ当該画像表示が表示状態にあるときに前記第 2 操作手段（操作ボタン 4 1 0）を操作状態に維持した場合、該第 2 操作手段（操作ボタン 4 1 0）に対する操作受付が複数回なされうる、第 2 操作関連表示（いわゆるオート連打機能の有効化対象としての操作ボタン 4 1 0 に関する操作関連表示）を表示可能な第 2 操作関連表示手段と、前記第 2 操作手段に対する操作を促す画像表示である前記第 2 操作関連表示とは別に、前記第 2 操作手段に対する操作を促す操作促進発光（例えば、第 1 B 操作促進発光 L B 1 や第 2 B 操作促進発光 L B 2 など）を実行可能な第 2 促進発光手段とを備え、前記第 1 操作関連表示（いわゆるオート連打機能の有効化対象としての刀装飾体 5 0 0 1 に関する操作関連表示）が表示され且つ前記第 1 操作手段（刀装飾体 5 0 0 1）に対して複数回の操作受付が許容されている状態では、前記第 1 操作手段（刀装飾体 5 0 0 1）に対する操作を促す操作促進発光が実行可能であり（例えば、図 1 7 0（j）などを参照）、前記第 2 操作関連表示（いわゆるオート連打機能の有効化対象としての操作ボタン 4 1 0 に関する操作関連表示）が表示され且つ前記第 2 操作手段（操作ボタン 4 1 0）に対して複数回の操作受付が許容されている状態では、前記第 2 操作手段に対する操作を促す操作促進発光が実行可能であり（例えば、図 1 6 4（j）や図 1 6 6（j）などを参照）、前記第 2 操作手段（操作ボタン 4 1 0）が操作状態に維持されており且つ前記第 2 操作手段（操作ボタン 4 1 0）に対する操作受付に応じた受付後変化が複数回実行される状況にあるなかで前記第 2 操作手段（操作ボタン 4 1 0）が操作状態から非操作状態になったときには、これを契機として、その時点で可聴状態にあった演出音の少なくとも 1 つ（図 1 6 6（h）に示される第 2 B 受付後出力音 S 2 など）を非可聴の状態にしうるようにした（例えば、図 1 6 6 などを参照）。すなわちこの場合、第 2 操作手段（操作ボタン 4 1 0）に対する操作を促す操作促進発光が実行されてから第 2 操作手段（操作ボタン 4 1 0）を操作状態にした後、その操作状態が意図せず解除されてしまったとしてもそれをいち早く遊技者が認識することができるようになるから、安心感を提供することが期待される。

## 【 5 0 2 8 】

そしてこの場合、第 1 操作関連表示（いわゆるオート連打機能の有効化対象としての刀

装飾体 5 0 0 1 に関する操作関連表示)が表示され且つ第 1 操作手段(刀装飾体 5 0 0 1)に対して複数回の操作受付が許容されている状態では、(第 1 操作関連表示が表示されてから非表示の状態になるまでの間の少なくとも一部で)第 1 操作手段(刀装飾体 5 0 0 1)に対する操作を促す操作促進発光が実行される場合(例えば、図 1 7 0 (j)などを参照)と、(第 1 操作関連表示が表示されてから非表示の状態になるまでの間の少なくとも一部で)該操作促進発光が実行されない場合(例えば、図 1 6 8 (j)や図 1 7 2 (j)などを参照)との両方があるが、いずれの状況下にある場合であっても、第 1 操作手段(刀装飾体 5 0 0 1)が操作状態に維持されており且つ該第 1 操作手段(刀装飾体 5 0 0 1)に対する操作受付に応じた受付後変化が複数回実行されているなかで第 1 操作手段(刀装飾体 5 0 0 1)が操作状態から非操作状態になったときに、これを契機として、その時点で可聴状態にあった演出音を非可聴の状態にする場合はないようにしてもよい。

#### 【5 0 2 9】

また、第 2 操作関連表示(いわゆるオート連打機能の有効化対象としての操作ボタン 4 1 0 に関する操作関連表示)が表示され且つ第 2 操作手段(操作ボタン 4 1 0)に対して複数回の操作受付が許容されている状態では、第 2 操作手段(操作ボタン 4 1 0)に対する操作を促す操作促進発光が(第 2 操作関連表示が表示されてから非表示の状態になるまでの間の少なくとも一部で)必ず実行可能とされるが、該操作促進発光が実行されている状況下において、第 2 操作手段(操作ボタン 4 1 0)が操作状態に維持されており且つ該第 2 操作手段(操作ボタン 4 1 0)に対する操作受付に応じた受付後変化が複数回実行されているなかで第 2 操作手段(操作ボタン 4 1 0)が操作状態から非操作状態になったときには、これを契機として、その時点で可聴状態にあった演出音の少なくとも 1 つを非可聴の状態にしうるようにしてもよい(例えば、図 1 6 6 (h)などを参照)。

#### 【5 0 3 0】

このような構成によれば、第 1 操作手段(刀装飾体 5 0 0 1)については、その操作状態が解除されて該第 1 操作手段(刀装飾体 5 0 0 1)に対するオート連打機能(長押し機能)が機能しなくなった場合にこれを早期に認識し難くすることに加えて、第 1 操作関連表示(いわゆるオート連打機能の有効化対象としての刀装飾体 5 0 0 1 に関する操作関連表示)が表示され且つ第 1 操作手段(刀装飾体 5 0 0 1)に対して複数回の操作受付が許容されている状態において操作促進発光が必ずしも実行されないから、第 1 操作手段(刀装飾体 5 0 0 1)に対する操作前と操作中とのいずれにおいても緊張感を好適に付与することが期待されうる。これに対し、第 2 操作手段(操作ボタン 4 1 0)については、その操作状態が解除されて該第 2 操作手段(操作ボタン 4 1 0)に対するオート連打機能(長押し機能)が機能しなくなった場合にこれを早期に認識し易くすることに加えて、第 2 操作関連表示(いわゆるオート連打機能の有効化対象としての操作ボタン 4 1 0 に関する操作関連表示)が表示され且つ第 2 操作手段(操作ボタン 4 1 0)に対して複数回の操作受付が許容されている状態においては操作促進発光が必ずしも実行されるから、第 1 操作手段(刀装飾体 5 0 0 1)とは異なる演出性を通じて遊技興趣を好適に維持しつつ緊張感を提供することが期待されうる。

#### 【5 0 3 1】

また、第 2 操作手段(操作ボタン 4 1 0)が操作状態に維持されており且つ第 2 操作手段(操作ボタン 4 1 0)に対する操作受付に応じた受付後変化が複数回実行されている状況にあるなかで第 2 操作手段(操作ボタン 4 1 0)が操作状態から非操作状態になったときには、これを契機として、その時点で可聴状態にあった演出音の少なくとも 1 つを非可聴の状態にする場合(例えば、図 1 6 6 (h)などを参照)と、該演出音の少なくとも 1 つを非可聴の状態にしない場合(例えば、(図 1 6 4 (h)などを参照)との両方があるようにしてもよい。このような構成によれば、第 2 操作手段(操作ボタン 4 1 0)についても、第 2 操作手段(操作ボタン 4 1 0)に対するオート連打機能(長押し機能)が機能しなくなった場合にこれを必ずしも早期に認識できるとは限らなくなるから、緊張感を好適に付与することができるようになる。

#### 【5 0 3 2】

10

20

30

40

50

なお、当該第69構成B69を特定するにあたり、「第1操作関連表示が表示され且つ第1操作手段に対して複数回の操作受付が許容されている状態」にあるときの構成と、「第2操作関連表示が表示され且つ第2操作手段に対して複数回の操作受付が許容されている状態」にあるときの構成として特定することとしたが、これに代えて、第1操作関連表示（いわゆるオート連打機能の有効化対象としての刀装飾体5001に関する操作関連表示）や第2操作関連表示（いわゆるオート連打機能の有効化対象としての操作ボタン410に関する操作関連表示）の表示の有無にかかる構成は問わないこととし、「第1操作手段に対して複数回の操作受付が許容されている状態」にあるときの構成と、「第2操作手段に対して複数回の操作受付が許容されている状態」にあるときの構成として、上述と同じ内容で特定することとしてもよい。

10

## 【5033】

また、当該第69構成B69や上述した各演出例にかかる構成を実現する上では、「いわゆるオート連打機能の有効化対象としての刀装飾体5001に関する操作関連表示」が表示されるときに操作促進発光が実行される場合（例えば、図170（j）などを参照）と操作促進発光が実行されない場合（例えば、図168（j）や図172（j）などを参照）とでは、当該「いわゆるオート連打機能の有効化対象としての刀装飾体5001に関する操作関連表示」としての態様が異なるようにすることが望ましい。

## 【5034】

また、当該第69構成B69や上述した各演出例にかかる構成を実現する上では、「いわゆるオート連打機能の有効化対象としての刀装飾体5001に関する操作関連表示」が表示されるときに操作促進発光が実行される場合（例えば、図170（j）などを参照）と操作促進発光が実行されない場合（例えば、図168（j）や図172（j）などを参照）とでは、「いわゆるオート連打機能の有効化対象としての刀装飾体5001に関する操作関連表示」としての態様が異なるが、操作受付がなされたときの受付後変化は同じであるようにしてもよい。

20

## 【5035】

また、当該第69構成B69や上述した各演出例にかかる構成を実現する上では、刀装飾体5001に対する操作を促す操作促進発光では、第1発光手段が用いられて該第1発光手段が発光可能とされるようにし、操作ボタン410に対する操作を促す操作促進発光では、第1発光手段とは異なる第2発光手段が用いられて該第2発光手段が発光可能とされるようにしてもよい。

30

## 【5036】

また、当該第69構成B69や上述した各演出例にかかる構成を実現する上では、刀装飾体5001に対する操作を促す操作促進発光が実行される期間内では、上記第2発光手段が発光される場合がないが、操作ボタン410に対する操作を促す操作促進発光が実行される期間内では、（刀装飾体5001に対する操作受付が許容されていない状態であったとしても）上記第1発光手段が発光される場合があるようにしてもよい。

## 【5037】

また、操作ボタン410が操作状態（受付後変化が生じている状態）から非操作状態になったときに、これを契機として、その時点で可聴状態にあった演出音の少なくとも1つを非可聴の状態にする場合であっても、その際、非操作状態を契機とした新たな音を出力させることはないようにすることが望ましい（図166を参照）。

40

## 【5038】

また、当該第69構成B69や上述した各演出例にかかる構成を実現する上では、「操作ボタン410が操作状態（受付後変化が生じている状態）から非操作状態になったときには、その時点で可聴状態にあった演出音の少なくとも1つを非可聴の状態にする」場合、該非可聴の対象とされる演出音については、受付後変化の1つとして現れている音でなくてもよく、例えば、BGMなどの他の演出音であってもよいし、その時点で可聴状態にされている全ての演出音が対象であってもよい。

## 【5039】

50

また、上述した各演出例にかかる構成を実現した場合、操作ボタン410を操作状態に維持しているにもかかわらず該操作ボタン410に対する操作受付がなされない状況が現れた後に、操作ボタン410が操作状態から非操作状態になったときには、これを契機として、その時点で可聴状態にあった演出音を非可聴の状態にする場合がないことも言うまでもない。

【5040】

また、当該第69構成B69や上述した各演出例にかかる構成を実現する上では、「いわゆるオート連打機能の有効化対象としての操作ボタン410に関する操作関連表示」が表示されている状態において操作ボタン410が操作状態から非操作状態になったときには、これを契機として、その時点で可聴状態にあった演出音の少なくとも1つを非可聴の状態にしようが、「いわゆるオート連打機能の有効化対象としての操作ボタン410に関する操作関連表示」が表示されていない状態において操作ボタン410が操作状態から非操作状態になったときには、これを契機として、その時点で可聴状態にあった演出音を非可聴の状態にする場合がないようにしてもよい。

【5041】

また、例えば、第70構成B70として、遊技者によって操作可能な第1操作手段（刀装飾体5001）及び第2操作手段（操作ボタン410）と、判定を行う判定手段と、前記判定手段による判定にて所定の結果が得られたことに基づいて遊技者に特典を付与する特典付与手段と、前記第1操作手段（刀装飾体5001）に対する操作受付がなされるとこれに応じた受付後変化を実行可能な第1受付後変化実行手段と、前記第1操作手段（刀装飾体5001）に対する操作を促す画像表示であり、且つ当該画像表示が表示状態にあるときに前記第1操作手段（刀装飾体5001）を操作状態に維持した場合、該第1操作手段（刀装飾体5001）に対する操作受付が複数回なされうる、第1操作関連表示（いわゆるオート連打機能の有効化対象としての刀装飾体5001に関する操作関連表示）を表示可能な第1操作関連表示手段と、前記第1操作手段に対する操作を促す画像表示である前記第1操作関連表示とは別に、前記第1操作手段に対する操作を促す操作促進発光（例えば、第4B操作促進発光LB4など）を実行可能な第1促進発光手段と、前記第2操作手段（操作ボタン410）に対する操作受付がなされるとこれに応じた受付後変化を実行可能な第2受付後変化実行手段と、前記第2操作手段（操作ボタン410）に対する操作を促す画像表示であり、且つ当該画像表示が表示状態にあるときに前記第2操作手段（操作ボタン410）を操作状態に維持した場合、該第2操作手段（操作ボタン410）に対する操作受付が複数回なされうる、第2操作関連表示（いわゆるオート連打機能の有効化対象としての操作ボタン410に関する操作関連表示）を表示可能な第2操作関連表示手段と、前記第2操作手段に対する操作を促す画像表示である前記第2操作関連表示とは別に、前記第2操作手段に対する操作を促す操作促進発光（例えば、第1B操作促進発光LB1や第2B操作促進発光LB2など）を実行可能な第2促進発光手段とを備え、前記第1操作関連表示（いわゆるオート連打機能の有効化対象としての刀装飾体5001に関する操作関連表示）が表示され且つ前記第1操作手段（刀装飾体5001）に対して複数回の操作受付が許容されている状態では、前記第1操作手段（刀装飾体5001）に対する操作を促す操作促進発光が実行可能であり（例えば、図170（j）などを参照）、前記第2操作関連表示（いわゆるオート連打機能の有効化対象としての操作ボタン410に関する操作関連表示）が表示され且つ前記第2操作手段（操作ボタン410）に対して複数回の操作受付が許容されている状態では、前記第2操作手段に対する操作を促す操作促進発光が実行可能であり（例えば、図164（j）や図166（j）などを参照）、前記第2操作手段（操作ボタン410）に対する操作受付に応じた前記受付後変化が生じているなかで前記第2操作手段（操作ボタン410）を非操作状態にした後、前記第2操作手段（操作ボタン410）を該非操作状態から再び前記操作状態にした場合、これを契機として、その時点で可聴状態にあった演出音の少なくとも1つ（例えば、図164（h）に示される第1の受付後出力音S1など）を非可聴の状態にしようとしたから、第2操作手段（操作ボタン410）が再び操作状態にされて操作受付がなされたことを示唆

10

20

30

40

50

することが期待されうる（例えば、図 164 のタイミング t B a 2 - C 1などを参照）。

【5042】

そしてこの場合、第 1 操作関連表示（いわゆるオート連打機能の有効化対象としての刀装飾体 5001 に関する操作関連表示）が表示され且つ第 1 操作手段（刀装飾体 5001）に対して複数回の操作受付が許容されている状態では、（第 1 操作関連表示が表示されてから非表示の状態になるまでの間の少なくとも一部で）第 1 操作手段（刀装飾体 5001）に対する操作を促す操作促進発光が実行される場合（例えば、図 170（j）などを参照）と、（第 1 操作関連表示が表示されてから非表示の状態になるまでの間の少なくとも一部で）該操作促進発光が実行されない場合（例えば、図 168（j）や図 172（j）などを参照）との両方があるが、いずれの状況下にある場合であっても、第 1 操作手段（刀装飾体 5001）に対する操作受付に応じた受付後変化が生じているなかで第 1 操作手段（刀装飾体 5001）を非操作状態にした後、第 1 操作手段（刀装飾体 5001）を該非操作状態から再び操作状態にしたときには、これを契機として、その時点で可聴状態にあった演出音を非可聴の状態にする場合はないようにしてもよい。

10

【5043】

また、第 2 操作関連表示（いわゆるオート連打機能の有効化対象としての操作ボタン 410 に関する操作関連表示）が表示され且つ第 2 操作手段（操作ボタン 410）に対して複数回の操作受付が許容されている状態では、第 2 操作手段（操作ボタン 410）に対する操作を促す操作促進発光が（第 2 操作関連表示が表示されてから非表示の状態になるまでの間の少なくとも一部で）必ず実行可能とされるが、該操作促進発光が実行されている状況下であり且つ第 2 操作手段（操作ボタン 410）に対する操作受付に応じた受付後変化が生じているなかで第 2 操作手段（操作ボタン 410）を非操作状態にした後、第 2 操作手段（操作ボタン 410）を該非操作状態から再び操作状態にした場合、これを契機として、その時点で可聴状態にあった演出音の少なくとも 1 つ（例えば、図 164（h）に示される第 1 の受付後出力音 S<sub>1</sub> など）を非可聴の状態にしうるようにしてもよい。

20

【5044】

このような構成によれば、第 1 操作手段（刀装飾体 5001）については、第 1 操作手段（刀装飾体 5001）に対するオート連打機能（長押し機能）を中断してから該第 1 操作手段（刀装飾体 5001）を再操作したときには受け付けが適正になされたことを認識し難くすることに加えて、第 1 操作関連表示（いわゆるオート連打機能の有効化対象としての刀装飾体 5001 に関する操作関連表示）が表示され且つ第 1 操作手段（刀装飾体 5001）に対して複数回の操作受付が許容されている状態において操作促進発光が必ずしも実行されないから、第 1 操作手段（刀装飾体 5001）に対するオート連打機能（長押し機能）が有効化されるときに緊張感を好適に付与することが期待されうる。これに対し、第 2 操作手段については、第 2 操作手段（操作ボタン 410）に対するオート連打機能（長押し機能）を中断してから該第 2 操作手段を再操作したときには受け付けが適正になされたことが認識し易くされうることに加えて、第 2 操作関連表示（いわゆるオート連打機能の有効化対象としての操作ボタン 410 に関する操作関連表示）が表示され且つ第 2 操作手段（操作ボタン 410）に対して複数回の操作受付が許容されている状態においては操作促進発光が必ず実行されるから、第 2 操作手段（操作ボタン 410）に対するオート連打機能（長押し機能）が中断されたときの遊技興趣の低下を抑制することが期待されうる。

30

40

【5045】

また、当該第 70 構成 B 70 や上述した各演出例にかかる構成を実現する上では、操作ボタン 410 が操作状態に維持されており且つ操作ボタン 410 に対する操作受付に応じた受付後変化が複数回実行されている状況にあるなかで操作ボタン 410 を操作状態から非操作状態にした後、操作ボタン 410 を該非操作状態から再び操作状態にした場合、その時点で受付後変化の 1 つとしての受付後出力音（例えば、第 1 の受付後出力音 S<sub>1</sub> や第 1 の受付後出力音 S<sub>7</sub> など）が可聴状態にあるときに限り、これを契機として、その時点で可聴状態にあった演出音の少なくとも 1 つ（例えば、第 1 の受付後出力音 S<sub>1</sub> や

50

第1の受付後出力音S 7など)を非可聴の状態にしうるようにしてもよい。この際、受付後出力音ではなく、これとは異なる音を非可聴の状態にしうるようにしてもよい。このような構成によれば、第1操作手段(刀装飾体5001)に対するオート連打機能(長押し機能)が中断されたときの遊技興趣の低下を抑制しつつ、緊張感についてもこれを好適に付与することが期待されうる。

【5046】

なお、当該第70構成B70を特定するにあたり、「第1操作関連表示が表示され且つ第1操作手段に対して複数回の操作受付が許容されている状態」にあるときの構成と、「第2操作関連表示が表示され且つ第2操作手段に対して複数回の操作受付が許容されている状態」にあるときの構成として特定することとしたが、これに代えて、第1操作関連表示(いわゆるオート連打機能の有効化対象としての刀装飾体5001に関する操作関連表示)や第2操作関連表示(いわゆるオート連打機能の有効化対象としての操作ボタン410に関する操作関連表示)の表示の有無にかかる構成は問わないこととし、「第1操作手段に対して複数回の操作受付が許容されている状態」にあるときの構成と、「第2操作手段に対して複数回の操作受付が許容されている状態」にあるときの構成として、上述と同じ内容で特定することとしてもよい。

10

【5047】

また、当該第70構成B70や上述した各演出例にかかる構成を実現する上では、操作ボタン410に対する操作受付に応じた受付後変化が生じているなかで操作ボタン410を非操作状態にした後、操作ボタン410を該非操作状態から再び操作状態にしたとき、その時点で上記受付後変化の1つとしての受付後出力音が可聴状態にある場合であっても、これを契機として、その時点で可聴状態にあった演出音の少なくとも1つを非可聴の状態にする場合(図164のタイミングtBa2-C1や、図174のタイミングtBf2-C1などを参照)と、その時点で可聴状態にあった演出音を非可聴の状態にしない場合(図166のタイミングtBb2-C1などを参照)との両方があるようにしてもよい。

20

【5048】

また、当該第70構成B70や上述した各演出例にかかる構成を実現する上では、「いわゆるオート連打機能の有効化対象としての操作ボタン410に関する操作関連表示」が表示されておらず、且つ操作ボタン410に対する操作受付に応じた受付後変化が生じているなかで操作ボタン410を非操作状態にした後、操作ボタン410を該非操作状態から再び操作状態にしたときは、その時点で上記受付後変化の1つとしての受付後出力音が可聴状態にある場合、これを契機として、その時点で可聴状態にあった演出音を非可聴の状態にするようにしてもよい(図174のタイミングtBf2-C1などを参照)。

30

【5049】

また、上述した各演出例にかかる構成を実現する上では、「操作ボタン410が再操作されたときに、その時点で可聴状態にあった演出音の少なくとも1つを非可聴の状態にする」場合、該非可聴の対象とされる演出音については、受付後変化の1つとして現れている音でなくてもよく、例えば、BGMなどの他の演出音であってもよいし、その時点で可聴状態にされている全ての演出音が対象であってもよい。

【5050】

また、当該第70構成B70や上述した各演出例にかかる構成を実現する上では、刀装飾体5001に対する操作を促す操作促進発光では、第1発光手段が用いられて該第1発光手段が発光可能とされるようにし、操作ボタン410に対する操作を促す操作促進発光では、第1発光手段とは異なる第2発光手段が用いられて該第2発光手段が発光可能とされるようにしてもよい。

40

【5051】

また、当該第70構成B70や上述した各演出例にかかる構成を実現する上では、刀装飾体5001に対する操作を促す操作促進発光が実行される期間内では、上記第2発光手段が発光される場合がないが、操作ボタン410に対する操作を促す操作促進発光が実行される期間内では、(刀装飾体5001に対する操作受付が許容されていない状態であつ

50



たとしても)上記第1発光手段が発光される場合があるようにしてもよい。

【5052】

また、当該第70構成B70や上述した各演出例にかかる構成を実現する上では、「いわゆるオート連打機能の有効化対象としての刀装飾体5001に関する操作関連表示」が表示されるときに第1操作手段(刀装飾体5001)に対する操作を促す操作促進発光が実行される場合(例えば、図170(j)などを参照)と該操作促進発光が実行されない場合(例えば、図168(j)や図172(j)などを参照)とでは、当該「いわゆるオート連打機能の有効化対象としての刀装飾体5001に関する操作関連表示」としての態様が異なるようにすることが望ましい。

【5053】

また、当該第70構成B70や上述した各演出例にかかる構成を実現する上では、「いわゆるオート連打機能の有効化対象としての刀装飾体5001に関する操作関連表示」が表示されるときに第1操作手段(刀装飾体5001)に対する操作を促す操作促進発光が実行される場合(例えば、図170(j)などを参照)と該操作促進発光が実行されない場合(例えば、図168(j)や図172(j)などを参照)とでは、「いわゆるオート連打機能の有効化対象としての刀装飾体5001に関する操作関連表示」としての態様が異なるが、操作受付がなされたときの受付後変化は同じであるようにしてもよい。

【5054】

また、当該第70構成B70や上述した各演出例にかかる構成を実現する上では、「いわゆるオート連打機能の有効化対象としての刀装飾体5001に関する操作関連表示」が表示されるときに第1操作手段(刀装飾体5001)に対する操作を促す操作促進発光が実行される場合(例えば、図170(j)などを参照)と該操作促進発光が実行されない場合(例えば、図168(j)や図172(j)などを参照)とでは、刀装飾体5001に対する操作受付がなされるときの間隔は、同じ態様(時間)であるようにしてもよい。

【5055】

また、例えば、第71構成B71として、遊技者によって操作可能な第1操作手段(刀装飾体5001)及び第2操作手段(操作ボタン410)と、判定を行う判定手段と、前記判定手段による判定にて所定の結果が得られたことに基づいて遊技者に特典を付与する特典付与手段と、前記第1操作手段(刀装飾体5001)に対する操作受付がなされるところに於いて実行可能な第1受付後変化実行手段と、前記第1操作手段(刀装飾体5001)に対する操作を促す表示であり、且つ当該表示が表示状態にあるときに前記第1操作手段(刀装飾体5001)を操作状態に維持した場合、該第1操作手段(刀装飾体5001)に対する操作受付が複数回なされうる、第1操作関連表示(いわゆるオート連打機能の有効化対象としての刀装飾体5001に関する操作関連表示)を表示可能な第1操作関連表示手段と、前記第1操作関連表示が表示されるとき、該第1操作関連表示に対応する第1操作促進音(例えば、図168に示される第3B操作関連出力音OB3や、図170に示される第4B操作関連出力音OB4など)を出力可能な第1促進音出力手段と、前記第2操作手段(操作ボタン410)に対する操作受付がなされるところに於いて実行可能な第2受付後変化実行手段と、前記第2操作手段(操作ボタン410)に対する操作を促す表示であり、且つ当該表示が表示状態にあるときに前記第2操作手段(操作ボタン410)を操作状態に維持した場合、該第2操作手段(操作ボタン410)に対する操作受付が複数回なされうる、第2操作関連表示(いわゆるオート連打機能の有効化対象としての操作ボタン410に関する操作関連表示)を表示可能な第2操作関連表示手段と、前記第2操作関連表示(いわゆるオート連打機能の有効化対象としての操作ボタン410に関する操作関連表示)が表示されるとき、該第2操作関連表示に対応する第2操作促進音(例えば、図164に示される第1B操作関連出力音OB1や、図166に示される第2B操作関連出力音OB2など)を出力可能な第2促進音出力手段とを備え、前記第1操作関連表示(いわゆるオート連打機能の有効化対象としての刀装飾体5001に関する操作関連表示)が表示されるときは、前記第1操作促進音が出力可能であり(例えば、図168(g)や図170(g)などを参照)、前記第2操作関連表示

10

20

30

40

50

(いわゆるオート連打機能の有効化対象としての操作ボタン410に関する操作関連表示)が表示されるときは、前記第2操作促進音が出力可能であり(例えば、図164(g)や、図166(g)などを参照)、前記第2操作手段(操作ボタン410)が操作状態で維持されているときに該第2操作手段(操作ボタン410)に対する操作受付に応じた受付後変化が複数回実行される場合、該受付後変化が複数回実行される時の間隔は、特定時間以下の時間とされうるようにした(例えば、図164に示される第1B受付許容状態など)。すなわちこの場合、第2操作手段(操作ボタン410)に対する操作を促す第2操作促進音が出力されたときにはいわゆるオート連打機能が好適に有効化されることへの期待感を覚えることはもとより、オート連打機能が機能している状態にあるときには(操作受付がなされる間隔が比較的短い間隔にされることによって)それを認識し易くなるから、遊技興趣を好適に維持することが期待されうる。

10

#### 【5056】

そしてこの場合、第1操作関連表示(いわゆるオート連打機能の有効化対象としての刀装飾体5001に関する操作関連表示)が表示されるときは、第1操作促進音が出力される場合(例えば、図168(g)や図170(g)などを参照)と、第1操作促進音が出力されない場合(例えば、図172(g)などを参照)との両方があるが、いずれの場合であっても、該第1操作関連表示(いわゆるオート連打機能の有効化対象としての刀装飾体5001に関する操作関連表示)が表示されているなかで第1操作手段(刀装飾体5001)が操作状態で維持されているときに該第1操作手段(刀装飾体5001)に対する操作受付が複数回なされる時の間隔(いわゆるオート連打機能で操作受付に応じた受付後変化が生じる間隔)は、特定時間以下の時間とされるようにしてもよい。

20

#### 【5057】

また、第2操作関連表示(いわゆるオート連打機能の有効化対象としての操作ボタン410に関する操作関連表示)が表示されるときは、第2操作促進音が必ず出力されるが、該第2操作関連表示(いわゆるオート連打機能の有効化対象としての操作ボタン410に関する操作関連表示)が表示されているなかで第2操作手段(操作ボタン410)が操作状態で維持されているときに該第2操作手段(操作ボタン410)に対する操作受付に応じた受付後変化が複数回なされる時の間隔(オートで操作受付がなされる間隔)は、特定時間以下の時間とされる場合(例えば、図164に示される第1B受付許容状態など)と、特定時間よりも長い時間とされる場合(例えば、図166に示される第2B受付許容状態など)との両方があるようにしてもよい。

30

#### 【5058】

このような構成によれば、第1操作手段(刀装飾体5001)に対していわゆるオート連打機能が有効化されているときには受付後変化の生じる間隔が比較的短い間隔にされるから、オート連打機能が機能している状況下にあることや、オート連打機能が機能しなくなったことなどを比較的早期に認識し易くすることが可能であるものの、第1操作関連表示(いわゆるオート連打機能の有効化対象としての刀装飾体5001に関する操作関連表示)が表示されるときは第1操作促進音が必ずしも出力されないから、遊技興趣を好適に維持しつつ緊張感を提供することが期待されうる。これに対し、第2操作手段(操作ボタン410)に対していわゆるオート連打機能が有効化されているときには受付後変化の生じる間隔が比較的短い間隔にされる場合と比較的長い間隔にされる場合との両方があり、これによってオート連打機能が機能している状況下にあることや、オート連打機能が機能しなくなったことなどを比較的早期には認識し難くされうるものの、第2操作関連表示(いわゆるオート連打機能の有効化対象としての操作ボタン410に関する操作関連表示)が表示されるときは、第2操作促進音が必ず出力されるから、第1操作手段(刀装飾体5001)とは異なる演出性を通じて遊技興趣を好適に維持しつつ緊張感を提供することが期待されうる。

40

#### 【5059】

また、当該第71構成B71や上述した各演出例にかかる構成を実現する上では、刀装飾体5001に対していわゆるオート連打機能(長押し機能)が有効化されているときに

50

受付後変化の生じる間隔や、操作ボタン410に対していわゆるオート連打機能（長押し機能）が有効化されているときに受付後変化の生じる間隔は、一定の時間（予め定められた時間）であってもよいし、不定の時間（予め定められていない時間）であってもよい。

【5060】

また、当該第71構成B71や上述した各演出例にかかる構成を実現する上では、「いわゆるオート連打機能の有効化対象としての刀装飾体5001に関する操作関連表示」が表示されるときに第1操作促進音が出力される場合（例えば、図168（g）や図170（g）などを参照）と第1操作促進音が出力されない場合（例えば、図172（g）などを参照）とでは、当該「いわゆるオート連打機能の有効化対象としての刀装飾体5001に関する操作関連表示」としての態様が異なるようにすることが望ましい。

10

【5061】

また、当該第71構成B71や上述した各演出例にかかる構成を実現する上では、「いわゆるオート連打機能の有効化対象としての刀装飾体5001に関する操作関連表示」が表示されるときに第1操作促進音が出力される場合（例えば、図168（g）や図170（g）などを参照）と第1操作促進音が出力されない場合（例えば、図172（g）などを参照）とでは、「いわゆるオート連打機能の有効化対象としての刀装飾体5001に関する操作関連表示」としての態様が異なるが、操作受付がなされたときの受付後変化は同じであるようにしてもよい。

【5062】

また、当該第71構成B71や上述した各演出例にかかる構成を実現する上では、刀装飾体5001に対する操作を促す第1操作促進音が出力される場合（例えば、図168（g）や図170（g）などを参照）と、該第1操作促進音が出力されない場合（例えば、図172（g）などを参照）とで、刀装飾体5001に対する操作受付がなされるときの間隔は、同じ態様（時間）であるようにしてもよい。

20

【5063】

また、当該第71構成B71や上述した各演出例にかかる構成を実現する上では、「いわゆるオート連打機能の有効化対象としての操作ボタン410に関する操作関連表示」が表示されていない状態において操作ボタン410が操作状態で維持されていることに基づいて該操作ボタン410に対する操作受付が複数回なされるときの間隔（オートで操作受付がなされる間隔）は、特定時間よりも長い時間とされる場合がなく、必ず、特定時間以下の時間とされるようにしてもよい（図174に示される第6B受付許容状態など）。

30

【5064】

また、当該第71構成B71や上述した各演出例にかかる構成を実現する上では、「いわゆるオート連打機能の有効化対象としての刀装飾体5001に関する操作関連表示」が表示されていない状態において刀装飾体5001が操作状態で維持されていることに基づいて該刀装飾体5001に対する操作受付が複数回なされるときの間隔（オートで操作受付がなされる間隔）は、特定時間よりも長い時間とされる場合がなく、必ず、特定時間以下の時間とされるようにしてもよい（図176に示される第7B受付許容状態など）。

【5065】

また、当該第71構成B71や上述した各演出例にかかる構成を実現する上では、「いわゆるオート連打機能の有効化対象としての操作ボタン410に関する操作関連表示」が特定態様（例えば、第1B受付許容状態に対応するメッセージ表示MB1）で表示される期間にあるときに操作ボタン410が操作状態に維持された場合、操作ボタン410に対する操作受付が複数回なされるときの間隔（オートで操作受付がなされる間隔）は、特定時間よりも長い時間とされる場合がなく、必ず、特定時間以下の時間とされるようにしてもよい（図164に示される第1B受付許容状態など）。

40

【5066】

また、当該第71構成B71や上述した各演出例にかかる構成を実現する上では、「いわゆるオート連打機能の有効化対象としての操作ボタン410に関する操作関連表示」が特別態様（例えば、第2B受付許容状態に対応するメッセージ表示MB2）で表示される

50

期間にあるときに操作ボタン４１０が操作状態に維持された場合、操作ボタン４１０に対する操作受付が複数回なされるときの間隔（オートで操作受付がなされる間隔）は、特定時間よりも長い時間とされる場合と、特定時間以下の時間との両方があるようにしてもよい（図１６６に示される第２Ｂ受付許容状態など）。

#### 【５０６７】

また、例えば、第７２構成Ｂ７２として、遊技者によって操作可能な第１操作手段（刀装飾体５００１）及び第２操作手段（操作ボタン４１０）と、判定を行う判定手段と、前記判定手段による判定にて所定の結果が得られたことに基づいて遊技者に特典を付与する特典付与手段と、前記第１操作手段（刀装飾体５００１）に対する操作受付がなされるとこれに応じた受付後変化を実行可能な第１受付後変化実行手段と、前記第１操作手段（刀装飾体５００１）に対する操作を促す表示であり、且つ当該表示が表示状態にあるときに前記第１操作手段（刀装飾体５００１）を操作状態に維持した場合、該第１操作手段（刀装飾体５００１）に対する操作受付が複数回なされうる、第１操作関連表示（いわゆるオート連打機能の有効化対象としての刀装飾体５００１に関する操作関連表示）を表示可能な第１操作関連表示手段と、前記第１操作関連表示が表示されるとき、該第１操作関連表示に対応する第１操作促進音（例えば、図１６８に示される第３Ｂ操作関連出力音ＯＢ３や、図１７０に示される第４Ｂ操作関連出力音ＯＢ４など）を出力可能な第１促進音出力手段と、前記第２操作手段（操作ボタン４１０）に対する操作受付がなされるとこれに応じた受付後変化を実行可能な第２受付後変化実行手段と、前記第２操作手段（操作ボタン４１０）に対する操作を促す表示であり、且つ当該表示が表示状態にあるときに前記第２操作手段（操作ボタン４１０）を操作状態に維持した場合、該第２操作手段（操作ボタン４１０）に対する操作受付が複数回なされうる、第２操作関連表示（いわゆるオート連打機能の有効化対象としての操作ボタン４１０に関する操作関連表示）を表示可能な第２操作関連表示手段と、前記第２操作関連表示（いわゆるオート連打機能の有効化対象としての操作ボタン４１０に関する操作関連表示）が表示されるとき、該第２操作関連表示に対応する第２操作促進音（例えば、図１６４に示される第１Ｂ操作関連出力音ＯＢ１や、図１６６に示される第２Ｂ操作関連出力音ＯＢ２など）を出力可能な第２促進音出力手段とを備え、前記第１操作関連表示（いわゆるオート連打機能の有効化対象としての刀装飾体５００１に関する操作関連表示）が表示されるときは、前記第１操作促進音が出力可能であり（例えば、図１６８（ｇ）や図１７０（ｇ）などを参照）、前記第２操作関連表示（いわゆるオート連打機能の有効化対象としての操作ボタン４１０に関する操作関連表示）が表示されるときは、前記第２操作促進音が出力可能であり（例えば、図１６４（ｇ）や、図１６６（ｇ）などを参照）、前記第２操作手段（操作ボタン４１０）が操作状態で維持されているときに該第２操作手段（操作ボタン４１０）に対する操作受付に応じた受付後変化が複数回実行される場合、該受付後変化が複数回実行されることの間隔は、一定の時間（予め定められた時間）とされうるようにした（例えば、図１６４に示される第１Ｂ受付許容状態など）。すなわちこの場合、第２操作手段（操作ボタン４１０）に対する操作を促す第２操作促進音が出力されたときにはいわゆるオート連打機能が好適に有効化されることへの期待感を覚えることはもとより、オート連打機能が機能している状態にあるときには（操作受付がなされる間隔が一定の時間にされることによって）それを認識し易くなるから、遊技興趣を好適に維持することが期待されうる。

#### 【５０６８】

そしてこの場合、第１操作関連表示（いわゆるオート連打機能の有効化対象としての刀装飾体５００１に関する操作関連表示）が表示されるときは、第１操作促進音が出力される場合（例えば、図１６８（ｇ）や図１７０（ｇ）などを参照）と、第１操作促進音が出力されない場合（例えば、図１７２（ｇ）などを参照）との両方があるが、いずれの場合であっても、該第１操作関連表示（いわゆるオート連打機能の有効化対象としての刀装飾体５００１に関する操作関連表示）が表示されているなかで第１操作手段（刀装飾体５００１）が操作状態で維持されているときに該第１操作手段（刀装飾体５００１）に対する操作受付が複数回なされるときの間隔（いわゆるオート連打機能で操作受付に応じた受付

10

20

30

40

50

後変化が生じる間隔)は、一定の時間(予め定められた時間)とされるようにしてもよい。

【5069】

また、第2操作関連表示(いわゆるオート連打機能の有効化対象としての操作ボタン410に関する操作関連表示)が表示されるときは、第2操作促進音が必ず出力されるが、該第2操作関連表示(いわゆるオート連打機能の有効化対象としての操作ボタン410に関する操作関連表示)が表示されているなかで第2操作手段(操作ボタン410)が操作状態で維持されているときに該第2操作手段(操作ボタン410)に対する操作受付に応じた受付後変化が複数回なされるときの間隔(オートで操作受付がなされる間隔)は、一定の時間(予め定められた時間)とされる場合(例えば、図164に示される第1B受付許容状態など)と、不定の時間(予め定められていない時間)とされる場合(例えば、図166に示される第2B受付許容状態など)との両方があるようにしてもよい。

10

【5070】

このような構成によれば、第1操作手段(刀装飾体5001)に対していわゆるオート連打機能が有効化されているときには受付後変化の生じる間隔が一定の時間(予め定められた時間)にされるから、オート連打機能が機能している状況下にあることや、オート連打機能が機能しなくなったことなどを比較的早期に認識し易くすることが可能であるものの、第1操作関連表示(いわゆるオート連打機能の有効化対象としての刀装飾体5001に関する操作関連表示)が表示されるときは第1操作促進音が必ずしも出力されないから、遊技興趣を好適に維持しつつ緊張感を提供することが期待されうる。これに対し、第2操作手段(操作ボタン410)に対していわゆるオート連打機能が有効化されているときには受付後変化の生じる間隔が一定の時間(予め定められた時間)にされる場合と不定の時間(予め定められていない時間)にされる場合との両方があり、これによってオート連打機能が機能している状況下にあることや、オート連打機能が機能しなくなったことなどを比較的早期には認識し難くされうるものの、第2操作関連表示(いわゆるオート連打機能の有効化対象としての操作ボタン410に関する操作関連表示)が表示されるときは、第2操作促進音が必ず出力されるから、第1操作手段(刀装飾体5001)とは異なる演出性を通じて遊技興趣を好適に維持しつつ緊張感を提供することが期待されうる。

20

【5071】

また、当該第72構成B72や上述した各演出例にかかる構成を実現する上では、刀装飾体5001に対していわゆるオート連打機能(長押し機能)が有効化されているときに受付後変化の生じる間隔や、操作ボタン410に対していわゆるオート連打機能(長押し機能)が有効化されているときに受付後変化の生じる間隔は、一定の時間(予め定められた時間)であってもよいし、不定の時間(予め定められていない時間)であってもよい。

30

【5072】

また、当該第72構成B72や上述した各演出例にかかる構成を実現する上では、「いわゆるオート連打機能の有効化対象としての刀装飾体5001に関する操作関連表示」が表示されるときに第1操作促進音が出力される場合(例えば、図168(g)や図170(g)などを参照)と第1操作促進音が出力されない場合(例えば、図172(g)などを参照)とでは、当該「いわゆるオート連打機能の有効化対象としての刀装飾体5001に関する操作関連表示」としての態様が異なるようにすることが望ましい。

40

【5073】

また、当該第72構成B72や上述した各演出例にかかる構成を実現する上では、「いわゆるオート連打機能の有効化対象としての刀装飾体5001に関する操作関連表示」が表示されるときに第1操作促進音が出力される場合(例えば、図168(g)や図170(g)などを参照)と第1操作促進音が出力されない場合(例えば、図172(g)などを参照)とでは、「いわゆるオート連打機能の有効化対象としての刀装飾体5001に関する操作関連表示」としての態様が異なるが、操作受付がなされたときの受付後変化は同じであるようにしてもよい。

【5074】

50

また、当該第 7 2 構成 B 7 2 や上述した各演出例にかかる構成を実現する上では、刀装飾体 5 0 0 1 に対する操作を促す第 1 操作促進音が出力される場合（例えば、図 1 6 8（g）や図 1 7 0（g）などを参照）と、該第 1 操作促進音が出力されない場合（例えば、図 1 7 2（g）などを参照）とで、刀装飾体 5 0 0 1 に対する操作受付がなされるときの間隔は、同じ態様（時間）であるようにしてもよい。

【 5 0 7 5 】

また、当該第 7 2 構成 B 7 2 や上述した各演出例にかかる構成を実現する上では、「いわゆるオート連打機能の有効化対象としての操作ボタン 4 1 0 に関する操作関連表示」が表示されていない状態において操作ボタン 4 1 0 が操作状態で維持されていることに基づいて該操作ボタン 4 1 0 に対する操作受付が複数回なされるときの間隔（オートで操作受付がなされる間隔）は、不定の時間（予め定められていない時間）とされる場合がなく、必ず、一定の時間（予め定められた時間）とされるようにしてもよい（図 1 7 4 に示される第 6 B 受付許容状態など）。

10

【 5 0 7 6 】

また、当該第 7 2 構成 B 7 2 や上述した各演出例にかかる構成を実現する上では、「いわゆるオート連打機能の有効化対象としての刀装飾体 5 0 0 1 に関する操作関連表示」が表示されていない状態において刀装飾体 5 0 0 1 が操作状態で維持されていることに基づいて該刀装飾体 5 0 0 1 に対する操作受付が複数回なされるときの間隔（オートで操作受付がなされる間隔）は、不定の時間（予め定められていない時間）とされる場合がなく、必ず、一定の時間（予め定められた時間）とされるようにしてもよい（図 1 7 6 に示される第 7 B 受付許容状態など）。

20

【 5 0 7 7 】

また、当該第 7 2 構成 B 7 2 や上述した各演出例にかかる構成を実現する上では、「いわゆるオート連打機能の有効化対象としての操作ボタン 4 1 0 に関する操作関連表示」が特定態様（例えば、第 1 B 受付許容状態に対応するメッセージ表示 M B 1）で表示される期間にあるときに操作ボタン 4 1 0 が操作状態に維持された場合、操作ボタン 4 1 0 に対する操作受付が複数回なされるときの間隔（オートで操作受付がなされる間隔）は、不定の時間（予め定められていない時間）とされる場合がなく、必ず、一定の時間（予め定められた時間）とされるようにしてもよい（図 1 6 4 に示される第 1 B 受付許容状態など）。

30

【 5 0 7 8 】

また、当該第 7 2 構成 B 7 2 や上述した各演出例にかかる構成を実現する上では、「いわゆるオート連打機能の有効化対象としての操作ボタン 4 1 0 に関する操作関連表示」が特別態様（例えば、第 2 B 受付許容状態に対応するメッセージ表示 M B 2）で表示される期間にあるときに操作ボタン 4 1 0 が操作状態に維持された場合、操作ボタン 4 1 0 に対する操作受付が複数回なされるときの間隔（オートで操作受付がなされる間隔）は、必ず、不定の時間（予め定められていない時間）とされるようにしてもよい（図 1 6 6 に示される第 2 B 受付許容状態など）。

【 5 0 7 9 】

また、例えば、第 7 3 構成 B 7 3 として、遊技者によって操作可能な第 1 操作手段（刀装飾体 5 0 0 1）及び第 2 操作手段（操作ボタン 4 1 0）と、判定を行う判定手段と、前記判定手段による判定にて所定の結果が得られたことに基づいて遊技者に特典を付与する特典付与手段と、前記第 1 操作手段（刀装飾体 5 0 0 1）に対する操作受付がなされるところにこれに応じた受付後変化を実行可能な第 1 受付後変化実行手段と、前記第 1 操作手段（刀装飾体 5 0 0 1）に対する操作を促す表示であり、且つ当該表示が表示状態にあるときに前記第 1 操作手段（刀装飾体 5 0 0 1）を操作状態に維持した場合、該第 1 操作手段（刀装飾体 5 0 0 1）に対する操作受付が複数回なされうる、第 1 操作関連表示（いわゆるオート連打機能の有効化対象としての刀装飾体 5 0 0 1 に関する操作関連表示）を表示可能な第 1 操作関連表示手段と、前記第 1 操作関連表示が表示されるとき、該第 1 操作関連表示に対応する第 1 操作促進音（例えば、図 1 6 8 に示される第 3 B 操作関連出力音 O B

40

50

3や、図170に示される第4B操作関連出力音OB4など)を出力可能な第1促進音出力手段と、前記第2操作手段(操作ボタン410)に対する操作受付がなされるとこれに応じた受付後変化を実行可能な第2受付後変化実行手段と、前記第2操作手段(操作ボタン410)に対する操作を促す表示であり、且つ当該表示が表示状態にあるときに前記第2操作手段(操作ボタン410)を操作状態に維持した場合、該第2操作手段(操作ボタン410)に対する操作受付が複数回なされうる、第2操作関連表示(いわゆるオート連打機能の有効化対象としての操作ボタン410に関する操作関連表示)を表示可能な第2操作関連表示手段と、前記第2操作関連表示(いわゆるオート連打機能の有効化対象としての操作ボタン410に関する操作関連表示)が表示されるとき、該第2操作関連表示に対応する第2操作促進音(例えば、図164に示される第1B操作関連出力音OB1や、図166に示される第2B操作関連出力音OB2など)を出力可能な第2促進音出力手段とを備え、前記第1操作関連表示(いわゆるオート連打機能の有効化対象としての刀装飾体5001に関する操作関連表示)が表示されるときは、前記第1操作促進音が出力可能であり(例えば、図168(g)や図170(g)などを参照)、前記第2操作関連表示(いわゆるオート連打機能の有効化対象としての操作ボタン410に関する操作関連表示)が表示されるときは、前記第2操作促進音が出力可能であり(例えば、図164(g)や、図166(g)などを参照)、前記第2操作手段(操作ボタン410)が操作状態に維持されており且つ前記第2操作手段(操作ボタン410)に対する操作受付に応じた受付後変化が複数回実行される状況にあるなかで前記第2操作手段(操作ボタン410)が操作状態から非操作状態になったときには、これに応じた非操作後表示(例えば、非操作後表示HB2)が表示されうるようにした(例えば、図166(f)や、図167などを参照)。すなわちこの場合、第2操作手段(操作ボタン410)に対する操作を促す第2操作促進音が出力されてから第2操作手段(操作ボタン410)を操作状態にした後、その操作状態が意図せず解除されてしまったとしてもそれをいち早く遊技者が認識することができるようになるから、安心感を提供することが期待されうる。

#### 【5080】

そしてこの場合、第1操作関連表示(いわゆるオート連打機能の有効化対象としての刀装飾体5001に関する操作関連表示)が表示されるときは、第1操作促進音が出力される場合(例えば、図168(g)や図170(g)などを参照)と、第1操作促進音が出力されない場合(例えば、図172(g)などを参照)との両方があるが、いずれの状況下にある場合であっても、第1操作手段(刀装飾体5001)が操作状態に維持されており且つ該第1操作手段(刀装飾体5001)に対する操作受付に応じた受付後変化が複数回実行されているなかで第1操作手段(刀装飾体5001)が操作状態から非操作状態になったときにこれに応じた非操作後表示が表示される場合はないようにしてもよい。

#### 【5081】

また、第2操作関連表示(いわゆるオート連打機能の有効化対象としての操作ボタン410に関する操作関連表示)が表示されるときは、第2操作促進音が必ず出力されるが、該第2操作関連表示(いわゆるオート連打機能の有効化対象としての操作ボタン410に関する操作関連表示)が表示されているなかで第2操作手段(操作ボタン410)が操作状態に維持されており且つ該第2操作手段(操作ボタン410)に対する操作受付に応じた受付後変化が複数回実行されているなかで第2操作手段(操作ボタン410)が操作状態から非操作状態になったときには、これに応じた非操作後表示が表示されうるようにしてもよい(例えば、図166(f)や、図167などを参照)。

#### 【5082】

このような構成によれば、第1操作手段(刀装飾体5001)については、その操作状態が解除されて該第1操作手段(刀装飾体5001)に対するオート連打機能(長押し機能)が機能しなくなった場合にこれを早期に認識し難くすることに加えて、第1操作関連表示(いわゆるオート連打機能の有効化対象としての刀装飾体5001に関する操作関連表示)が表示されるときは第1操作促進音が必ずしも出力されないから、第1操作手段(刀装飾体5001)に対する操作前と操作中とのいずれにおいても緊張感を好適に付与す

ることが期待されうる。これに対し、第2操作手段（操作ボタン410）については、その操作状態が解除されて該第2操作手段（操作ボタン410）に対するオート連打機能（長押し機能）が機能しなくなった場合にこれを早期に認識し易くすることに加えて、第2操作関連表示（いわゆるオート連打機能の有効化対象としての操作ボタン410に関する操作関連表示）が表示されるときは、第2操作促進音が必ず出力されるから、第1操作手段（刀装飾体5001）とは異なる演出性を通じて遊技興趣を好適に維持しつつ緊張感を提供することが期待されうる。

#### 【5083】

また、当該第73構成B73や上述した各演出例にかかる構成を実現する上では、第2操作手段（操作ボタン410）が操作状態に維持されており且つ第2操作手段（操作ボタン410）に対する操作受付に応じた受付後変化が複数回実行されている状況にあるなかで第2操作手段（操作ボタン410）が操作状態から非操作状態になったときには、これに応じた非操作後表示が表示される場合（例えば、図166（f）や、図167などを参照）と、該非操作後表示が表示されない場合（例えば、図164（f）や、図165などを参照）との両方があるようにしてもよい。このような構成によれば、第2操作手段（操作ボタン410）についても、第2操作手段（操作ボタン410）に対するオート連打機能（長押し機能）が機能しなくなった場合にこれを必ずしも早期に認識できるとは限らなくなるから、緊張感を好適に付与することができるようになる。

10

#### 【5084】

また、当該第73構成B73や上述した各演出例にかかる構成を実現する上では、「いわゆるオート連打機能の有効化対象としての刀装飾体5001に関する操作関連表示」が表示されるときに第1操作促進音出力される場合（例えば、図168（g）や図170（g）などを参照）と第1操作促進音出力されない場合（例えば、図172（g）などを参照）とでは、当該「いわゆるオート連打機能の有効化対象としての刀装飾体5001に関する操作関連表示」としての態様が異なるようにすることが望ましい。

20

#### 【5085】

また、当該第73構成B73や上述した各演出例にかかる構成を実現する上では、「いわゆるオート連打機能の有効化対象としての刀装飾体5001に関する操作関連表示」が表示されるときに第1操作促進音出力される場合（例えば、図168（g）や図170（g）などを参照）と第1操作促進音出力されない場合（例えば、図172（g）などを参照）とでは、「いわゆるオート連打機能の有効化対象としての刀装飾体5001に関する操作関連表示」としての態様が異なるが、操作受付がなされたときの受付後変化は同じであるようにしてもよい。

30

#### 【5086】

また、当該第73構成B73や上述した各演出例にかかる構成を実現する上では、刀装飾体5001に対する操作を促す第1操作促進音出力される場合（例えば、図168（g）や図170（g）などを参照）と、該第1操作促進音出力されない場合（例えば、図172（g）などを参照）とで、刀装飾体5001に対する操作受付がなされるときの間隔は、同じ態様（時間）であるようにしてもよい。

#### 【5087】

また、当該第73構成B73や上述した各演出例にかかる構成を実現する上では、「いわゆるオート連打機能の有効化対象としての操作ボタン410に関する操作関連表示」が表示されている状態において操作ボタン410が操作状態から非操作状態になったときには、これに応じた非操作後表示が表示されうるが、「いわゆるオート連打機能の有効化対象としての操作ボタン410に関する操作関連表示」が表示されていない状態において操作ボタン410が操作状態から非操作状態になったときには、これに応じた非操作後表示が表示されない場合がないようにしてもよい。

40

#### 【5088】

また、当該第73構成B73や上述した各演出例にかかる構成を実現する上では、非操作後表示が表示される場合（図166を参照）、操作ボタン410が操作状態から非操作

50



状態になったことを契機として、新たな音を出力させることはないようにすることが望ましい（図 166 を参照）。

【5089】

また、操作ボタン 410 を操作状態に維持しているにもかかわらず該操作ボタン 410 に対する操作受付がなされない状況が現れた後に、操作ボタン 410 が操作状態から非操作状態になったときには、これを契機として非操作後表示が表示されないことは言うまでもない。

【5090】

また、当該第 73 構成 B73 や上述した各演出例にかかる構成を実現する上では、「いわゆるオート連打機能の有効化対象としての操作ボタン 410 に関する操作関連表示」が表示されている状態において操作ボタン 410 が操作状態から非操作状態になったときには、これに応じた非操作後表示が表示されるが、「いわゆるオート連打機能の有効化対象としての操作ボタン 410 に関する操作関連表示」が表示されていない状態において操作ボタン 410 が操作状態から非操作状態になったときには、これに応じた非操作後表示が表示される場合がないようにしてもよい。

【5091】

また、例えば、第 74 構成 B74 として、遊技者によって操作可能な第 1 操作手段（刀装飾体 5001）及び第 2 操作手段（操作ボタン 410）と、判定を行う判定手段と、前記判定手段による判定にて所定の結果が得られたことに基づいて遊技者に特典を付与する特典付与手段と、前記第 1 操作手段（刀装飾体 5001）に対する操作受付がなされるところこれに応じた受付後変化を実行可能な第 1 受付後変化実行手段と、前記第 1 操作手段（刀装飾体 5001）に対する操作を促す表示であり、且つ当該表示が表示状態にあるときに前記第 1 操作手段（刀装飾体 5001）を操作状態に維持した場合、該第 1 操作手段（刀装飾体 5001）に対する操作受付が複数回なされうる、第 1 操作関連表示（いわゆるオート連打機能の有効化対象としての刀装飾体 5001 に関する操作関連表示）を表示可能な第 1 操作関連表示手段と、前記第 1 操作関連表示が表示されるとき、該第 1 操作関連表示に対応する第 1 操作促進音（例えば、図 168 に示される第 3 B 操作関連出力音 OB3 や、図 170 に示される第 4 B 操作関連出力音 OB4 など）を出力可能な第 1 促進音出力手段と、前記第 2 操作手段（操作ボタン 410）に対する操作受付がなされるところこれに応じた受付後変化を実行可能な第 2 受付後変化実行手段と、前記第 2 操作手段（操作ボタン 410）に対する操作を促す表示であり、且つ当該表示が表示状態にあるときに前記第 2 操作手段（操作ボタン 410）を操作状態に維持した場合、該第 2 操作手段（操作ボタン 410）に対する操作受付が複数回なされうる、第 2 操作関連表示（いわゆるオート連打機能の有効化対象としての操作ボタン 410 に関する操作関連表示）を表示可能な第 2 操作関連表示手段と、前記第 2 操作関連表示（いわゆるオート連打機能の有効化対象としての操作ボタン 410 に関する操作関連表示）が表示されるとき、該第 2 操作関連表示に対応する第 2 操作促進音（例えば、図 164 に示される第 1 B 操作関連出力音 OB1 や、図 166 に示される第 2 B 操作関連出力音 OB2 など）を出力可能な第 2 促進音出力手段とを備え、前記第 1 操作関連表示（いわゆるオート連打機能の有効化対象としての刀装飾体 5001 に関する操作関連表示）が表示されるときは、前記第 1 操作促進音が出力可能であり（例えば、図 168（g）や図 170（g）などを参照）、前記第 2 操作関連表示（いわゆるオート連打機能の有効化対象としての操作ボタン 410 に関する操作関連表示）が表示されるときは、前記第 2 操作促進音が出力可能であり（例えば、図 164（g）や、図 166（g）などを参照）、前記第 2 操作手段（操作ボタン 410）が操作状態に維持されており且つ前記第 2 操作手段（操作ボタン 410）に対する操作受付に応じた受付後変化が複数回実行される状況にあるなかで前記第 2 操作手段（操作ボタン 410）が操作状態から非操作状態になったときには、これを契機として、その時点で可聴状態にあった演出音の少なくとも 1 つ（図 166（h）に示される第 2 B 受付後出力音 S2 など）を非可聴の状態にしうようにした（例えば、図 166 などを参照）。すなわちこの場合、第 2 操作手段（操作ボタン 410）に対する操作を促す第 2 操作促進音が出力されて

10

20

30

40

50

から第2操作手段（操作ボタン410）を操作状態にした後、その操作状態が意図せずに解除されてしまったとしてもそれをいち早く遊技者が認識することができるようになるから、安心感を提供することが期待されうる。

#### 【5092】

そしてこの場合、第1操作関連表示（いわゆるオート連打機能の有効化対象としての刀装飾体5001に関する操作関連表示）が表示される場合は、第1操作促進音が出力される場合（例えば、図168（g）や図170（g）などを参照）と、第1操作促進音が出力されない場合（例えば、図172（g）などを参照）との両方があるが、いずれの状況下にある場合であっても、第1操作手段（刀装飾体5001）が操作状態に維持されており且つ該第1操作手段（刀装飾体5001）に対する操作受付に応じた受付後変化が複数回実行されているなかで第1操作手段（刀装飾体5001）が操作状態から非操作状態になったときに、これを契機として、その時点で可聴状態にあった演出音を非可聴の状態にする場合はないようにしてもよい。

10

#### 【5093】

また、第2操作関連表示（いわゆるオート連打機能の有効化対象としての操作ボタン410に関する操作関連表示）が表示される場合は、第2操作促進音が必ず出力されるが、該第2操作関連表示（いわゆるオート連打機能の有効化対象としての操作ボタン410に関する操作関連表示）が表示されているなかで第2操作手段（操作ボタン410）が操作状態に維持されており且つ該第2操作手段（操作ボタン410）に対する操作受付に応じた受付後変化が複数回実行されているなかで第2操作手段（操作ボタン410）が操作状態から非操作状態になったときには、これを契機として、その時点で可聴状態にあった演出音の少なくとも1つを非可聴の状態にしうるようにしてもよい（例えば、図166（h）などを参照）。

20

#### 【5094】

このような構成によれば、第1操作手段（刀装飾体5001）については、その操作状態が解除されて該第1操作手段（刀装飾体5001）に対するオート連打機能（長押し機能）が機能しなくなった場合にこれを早期に認識し難くすることに加えて、第1操作関連表示（いわゆるオート連打機能の有効化対象としての刀装飾体5001に関する操作関連表示）が表示される場合は第1操作促進音が必ずしも出力されないから、第1操作手段（刀装飾体5001）に対する操作前と操作中とのいずれにおいても緊張感を好適に付与することが期待されうる。これに対し、第2操作手段（操作ボタン410）については、その操作状態が解除されて該第2操作手段（操作ボタン410）に対するオート連打機能（長押し機能）が機能しなくなった場合にこれを早期に認識し易くすることに加えて、第2操作関連表示（いわゆるオート連打機能の有効化対象としての操作ボタン410に関する操作関連表示）が表示される場合は、第2操作促進音が必ず出力されるから、第1操作手段（刀装飾体5001）とは異なる演出性を通じて遊技興趣を好適に維持しつつ緊張感を提供することが期待されうる。

30

#### 【5095】

また、当該第74構成B74や上述した各演出例にかかる構成を実現する上では、第2操作手段（操作ボタン410）が操作状態に維持されており且つ第2操作手段（操作ボタン410）に対する操作受付に応じた受付後変化が複数回実行されている状況にあるなかで第2操作手段（操作ボタン410）が操作状態から非操作状態になったときには、これを契機として、その時点で可聴状態にあった演出音の少なくとも1つを非可聴の状態にする場合（例えば、図166（h）などを参照）と、該演出音の少なくとも1つを非可聴の状態にしない場合（例えば、（図164（h）などを参照）との両方があるようにしてもよい。このような構成によれば、第2操作手段（操作ボタン410）についても、第2操作手段（操作ボタン410）に対するオート連打機能（長押し機能）が機能しなくなった場合にこれを必ずしも早期に認識できるとは限らなくなるから、緊張感を好適に付与することができるようになる。

40

#### 【5096】

50

また、当該第74構成B74や上述した各演出例にかかる構成を実現する上では、「いわゆるオート連打機能の有効化対象としての刀装飾体5001に関する操作関連表示」が表示されるときに第1操作促進音が出力される場合（例えば、図168（g）や図170（g）などを参照）と第1操作促進音が出力されない場合（例えば、図172（g）などを参照）とでは、当該「いわゆるオート連打機能の有効化対象としての刀装飾体5001に関する操作関連表示」としての態様が異なるようにすることが望ましい。

【5097】

また、当該第74構成B74や上述した各演出例にかかる構成を実現する上では、「いわゆるオート連打機能の有効化対象としての刀装飾体5001に関する操作関連表示」が表示されるときに第1操作促進音が出力される場合（例えば、図168（g）や図170（g）などを参照）と第1操作促進音が出力されない場合（例えば、図172（g）などを参照）とでは、「いわゆるオート連打機能の有効化対象としての刀装飾体5001に関する操作関連表示」としての態様が異なるが、操作受付がなされたときの受付後変化は同じであるようにしてもよい。

10

【5098】

また、当該第74構成B74や上述した各演出例にかかる構成を実現する上では、刀装飾体5001に対する操作を促す第1操作促進音が出力される場合（例えば、図168（g）や図170（g）などを参照）と、該第1操作促進音が出力されない場合（例えば、図172（g）などを参照）とで、刀装飾体5001に対する操作受付がなされるときの間隔は、同じ態様（時間）であるようにしてもよい。

20

【5099】

また、当該第74構成B74や上述した各演出例にかかる構成を実現する上では、「いわゆるオート連打機能の有効化対象としての操作ボタン410に関する操作関連表示」が表示されている状態において操作ボタン410が操作状態から非操作状態になったときには、これを契機として、その時点で可聴状態にあった演出音の少なくとも1つを非可聴の状態にしようが（例えば、図166（h）などを参照）、「いわゆるオート連打機能の有効化対象としての操作ボタン410に関する操作関連表示」が表示されていない状態において操作ボタン410が操作状態から非操作状態になったときには、これを契機として、その時点で可聴状態にあった演出音を非可聴の状態にすることがないようにしてもよい。

【5100】

また、当該第74構成B74や上述した各演出例にかかる構成を実現する上では、操作ボタン410が操作状態（受付後変化が生じている状態）から非操作状態になったときに、これを契機として、その時点で可聴状態にあった演出音の少なくとも1つを非可聴の状態にする場合であっても、その際、非操作状態を契機とした新たな音を出力させることはないようにすることが望ましい（図166を参照）。

30

【5101】

また、当該第74構成B74や上述した各演出例にかかる構成を実現する上では、「操作ボタン410が操作状態（受付後変化が生じている状態）から非操作状態になったときには、その時点で可聴状態にあった演出音の少なくとも1つを非可聴の状態にする」場合、該非可聴の対象とされる演出音については、受付後変化の1つとして現れている音でなくともよく、例えば、BGMなどの他の演出音であってもよいし、その時点で可聴状態にされている全ての演出音が対象であってもよい。

40

【5102】

また、上述した各演出例にかかる構成を実現した場合、操作ボタン410を操作状態に維持しているにもかかわらず該操作ボタン410に対する操作受付がなされない状況が現れた後に、操作ボタン410が操作状態から非操作状態になったときには、これを契機として、その時点で可聴状態にあった演出音を非可聴の状態にする場合がないことは言うまでもない。

【5103】

また、当該第74構成B74や上述した各演出例にかかる構成を実現する上では、「い

50

いわゆるオート連打機能の有効化対象としての操作ボタン４１０に関する操作関連表示」が表示されている状態において操作ボタン４１０が操作状態から非操作状態になったときには、これを契機として、その時点で可聴状態にあった演出音の少なくとも１つを非可聴の状態にしようが、「いわゆるオート連打機能の有効化対象としての操作ボタン４１０に関する操作関連表示」が表示されていない状態において操作ボタン４１０が操作状態から非操作状態になったときには、これを契機として、その時点で可聴状態にあった演出音を非可聴の状態にする場合がないようにしてもよい。

#### 【５１０４】

また、例えば、第７５構成Ｂ７５として、遊技者によって操作可能な第１操作手段（刀装飾体５００１）及び第２操作手段（操作ボタン４１０）と、判定を行う判定手段と、前記判定手段による判定にて所定の結果が得られたことに基づいて遊技者に特典を付与する特典付与手段と、前記第１操作手段（刀装飾体５００１）に対する操作受付がなされるとこれに応じた受付後変化を実行可能な第１受付後変化実行手段と、前記第１操作手段（刀装飾体５００１）に対する操作を促す表示であり、且つ当該表示が表示状態にあるときに前記第１操作手段（刀装飾体５００１）を操作状態に維持した場合、該第１操作手段（刀装飾体５００１）に対する操作受付が複数回なされうる、第１操作関連表示（いわゆるオート連打機能の有効化対象としての刀装飾体５００１に関する操作関連表示）を表示可能な第１操作関連表示手段と、前記第１操作関連表示が表示されるとき、該第１操作関連表示に対応する第１操作促進音（例えば、図１６８に示される第３Ｂ操作関連出力音ＯＢ３や、図１７０に示される第４Ｂ操作関連出力音ＯＢ４など）を出力可能な第１促進音出力手段と、前記第２操作手段（操作ボタン４１０）に対する操作受付がなされるとこれに応じた受付後変化を実行可能な第２受付後変化実行手段と、前記第２操作手段（操作ボタン４１０）に対する操作を促す表示であり、且つ当該表示が表示状態にあるときに前記第２操作手段（操作ボタン４１０）を操作状態に維持した場合、該第２操作手段（操作ボタン４１０）に対する操作受付が複数回なされうる、第２操作関連表示（いわゆるオート連打機能の有効化対象としての操作ボタン４１０に関する操作関連表示）を表示可能な第２操作関連表示手段と、前記第２操作関連表示（いわゆるオート連打機能の有効化対象としての操作ボタン４１０に関する操作関連表示）が表示されるとき、該第２操作関連表示に対応する第２操作促進音（例えば、図１６４に示される第１Ｂ操作関連出力音ＯＢ１や、図１６６に示される第２Ｂ操作関連出力音ＯＢ２など）を出力可能な第２促進音出力手段とを備え、前記第１操作関連表示（いわゆるオート連打機能の有効化対象としての刀装飾体５００１に関する操作関連表示）が表示されるときは、前記第１操作促進音が出力可能であり（例えば、図１６８（ｇ）や図１７０（ｇ）などを参照）、前記第２操作関連表示（いわゆるオート連打機能の有効化対象としての操作ボタン４１０に関する操作関連表示）が表示されるときは、前記第２操作促進音が出力可能であり（例えば、図１６４（ｇ）や、図１６６（ｇ）などを参照）、前記第２操作手段（操作ボタン４１０）に対する操作受付に応じた前記受付後変化が生じているなかで前記第２操作手段（操作ボタン４１０）を非操作状態にした後、前記第２操作手段（操作ボタン４１０）を該非操作状態から再び前記操作状態にした場合、これを契機として、その時点で可聴状態にあった演出音の少なくとも１つ（例えば、図１６４（ｈ）に示される第１の受付後出力音Ｓ１など）を非可聴の状態にしようようにしたから、第２操作手段（操作ボタン４１０）が再び操作状態にされて操作受付がなされたことを示唆することが期待されうる（例えば、図１６４のタイミングｔＢａ２－Ｃ１などを参照）。

#### 【５１０５】

そしてこの場合、第１操作関連表示（いわゆるオート連打機能の有効化対象としての刀装飾体５００１に関する操作関連表示）が表示されるときは、第１操作促進音が出力される場合（例えば、図１６８（ｇ）や図１７０（ｇ）などを参照）と、第１操作促進音が出力されない場合（例えば、図１７２（ｇ）などを参照）との両方があるが、いずれの状況下にある場合であっても、第１操作手段（刀装飾体５００１）に対する操作受付に応じた受付後変化が生じているなかで第１操作手段（刀装飾体５００１）を非操作状態にした後

、第1操作手段（刀装飾体5001）を該非操作状態から再び操作状態にしたときには、これを契機として、その時点で可聴状態にあった演出音を非可聴の状態にする場合はないようにしてもよい。

【5106】

また、第2操作関連表示（いわゆるオート連打機能の有効化対象としての操作ボタン410に関する操作関連表示）が表示され且つ第2操作手段（操作ボタン410）に対して複数回の操作受付が許容されている状態では、第2操作手段（操作ボタン410）に対する操作を促す操作促進発光が（第2操作関連表示が表示されてから非表示の状態になるまでの間の少なくとも一部で）必ず実行可能とされるが、該操作促進発光が実行されている状況下であり且つ第2操作手段（操作ボタン410）に対する操作受付に応じた受付後変化が生じているなかで第2操作手段（操作ボタン410）を非操作状態にした後、第2操作手段（操作ボタン410）を該非操作状態から再び操作状態にした場合、これを契機として、その時点で可聴状態にあった演出音の少なくとも1つ（例えば、図164（h）に示される第1の受付後出力音S1など）を非可聴の状態にしうるようにしてもよい。

10

【5107】

また、第2操作関連表示（いわゆるオート連打機能の有効化対象としての操作ボタン410に関する操作関連表示）が表示されるときは、第2操作促進音が必ず出力されるが、該第2操作関連表示（いわゆるオート連打機能の有効化対象としての操作ボタン410に関する操作関連表示）が表示されているなかで第2操作手段（操作ボタン410）が操作状態に維持されており且つ該第2操作手段（操作ボタン410）に対する操作受付に応じた受付後変化が複数回実行されているなかで第2操作手段（操作ボタン410）を非操作状態にした後、第2操作手段（操作ボタン410）を該非操作状態から再び操作状態にした場合、これを契機として、その時点で可聴状態にあった演出音の少なくとも1つ（例えば、図164（h）に示される第1の受付後出力音S1など）を非可聴の状態にしうるようにしてもよい。

20

【5108】

このような構成によれば、第1操作手段（刀装飾体5001）については、第1操作手段（刀装飾体5001）に対するオート連打機能（長押し機能）を中断してから該第1操作手段（刀装飾体5001）を再操作したときには受付が適正になされたことを認識し難くすることに加えて、第1操作関連表示（いわゆるオート連打機能の有効化対象としての刀装飾体5001に関する操作関連表示）が表示されるときは第1操作促進音が必ずしも出力されないから、第1操作手段（刀装飾体5001）に対する操作前と操作中とのいずれにおいても緊張感を好適に付与することが期待されうる。これに対し、第2操作手段については、第2操作手段（操作ボタン410）に対するオート連打機能（長押し機能）を中断してから該第2操作手段を再操作したときには受付が適正になされたことが認識し易くされうることに加えて、第2操作関連表示（いわゆるオート連打機能の有効化対象としての操作ボタン410に関する操作関連表示）が表示されるときは、第2操作促進音が必ず出力されるから、第1操作手段（刀装飾体5001）とは異なる演出性を通じて遊技興趣を好適に維持しつつ緊張感を提供することが期待されうる。

30

【5109】

また、当該第75構成B75や上述した各演出例にかかる構成を実現する上では、操作ボタン410が操作状態に維持されており且つ操作ボタン410に対する操作受付に応じた受付後変化が複数回実行されている状況にあるなかで操作ボタン410を操作状態から非操作状態にした後、操作ボタン410を該非操作状態から再び操作状態にした場合、その時点で受付後変化の1つとしての受付後出力音（例えば、第1の受付後出力音S1など）が可聴状態にあるときに限り、これを契機として、その時点で可聴状態にあった演出音の少なくとも1つ（例えば、第1の受付後出力音S1など）を非可聴の状態にしうるようにしてもよい。この際、受付後出力音ではなく、これとは異なる音を非可聴の状態にしうるようにしてもよい。このような構成によれば、第1操作手段（刀装飾体5001）に対するオート連打機能（長押し機能）が中断されたときの遊技興趣の低下を抑制しつつ

40

50

、緊張感についてもこれを好適に付与することが期待されうる。

【5110】

また、当該第75構成B75や上述した各演出例にかかる構成を実現する上では、操作ボタン410に対する操作受付に応じた受付後変化が生じているなかで操作ボタン410を非操作状態にした後、操作ボタン410を該非操作状態から再び操作状態にしたとき、その時点で上記受付後変化の1つとしての受付後出力音が可聴状態にある場合であっても、これを契機として、その時点で可聴状態にあった演出音の少なくとも1つを非可聴の状態にする場合（図164のタイミングtBa2-C1や、図174のタイミングtBf2-C1などを参照）と、その時点で可聴状態にあった演出音を非可聴の状態にしない場合（図166のタイミングtBb2-C1などを参照）との両方があるようにしてもよい。

10

【5111】

また、当該第75構成B75や上述した各演出例にかかる構成を実現する上では、「いわゆるオート連打機能の有効化対象としての操作ボタン410に関する操作関連表示」が表示されておらず、且つ操作ボタン410に対する操作受付に応じた受付後変化が生じているなかで操作ボタン410を非操作状態にした後、操作ボタン410を該非操作状態から再び操作状態にしたときは、その時点で上記受付後変化の1つとしての受付後出力音が可聴状態にある場合、これを契機として、その時点で可聴状態にあった演出音を非可聴の状態にするようにしてもよい（図174のタイミングtBf2-C1などを参照）。

【5112】

また、上述した各演出例にかかる構成を実現する上では、「操作ボタン410が再操作されたときに、その時点で可聴状態にあった演出音の少なくとも1つを非可聴の状態にする」場合、該非可聴の対象とされる演出音については、受付後変化の1つとして現れている音でなくてもよく、例えば、BGMなどの他の演出音であってもよいし、その時点で可聴状態にされている全ての演出音が対象であってもよい。

20

【5113】

また、当該第75構成B75や上述した各演出例にかかる構成を実現する上では、「いわゆるオート連打機能の有効化対象としての刀装飾体5001に関する操作関連表示」が表示されるときに第1操作促進音が出力される場合（例えば、図168（g）や図170（g）などを参照）と第1操作促進音が出力されない場合（例えば、図172（g）などを参照）とでは、当該「いわゆるオート連打機能の有効化対象としての刀装飾体5001に関する操作関連表示」としての態様が異なるようにすることが望ましい。

30

【5114】

また、当該第75構成B75や上述した各演出例にかかる構成を実現する上では、「いわゆるオート連打機能の有効化対象としての刀装飾体5001に関する操作関連表示」が表示されるときに第1操作促進音が出力される場合（例えば、図168（g）や図170（g）などを参照）と第1操作促進音が出力されない場合（例えば、図172（g）などを参照）とでは、「いわゆるオート連打機能の有効化対象としての刀装飾体5001に関する操作関連表示」としての態様が異なるが、操作受付がなされたときの受付後変化は同じであるようにしてもよい。

【5115】

また、当該第75構成B75や上述した各演出例にかかる構成を実現する上では、刀装飾体5001に対する操作を促す第1操作促進音が出力される場合（例えば、図168（g）や図170（g）などを参照）と、該第1操作促進音が出力されない場合（例えば、図172（g）などを参照）とで、刀装飾体5001に対する操作受付がなされるときの間隔は、同じ態様（時間）であるようにしてもよい。

40

【5116】

以上、本発明について、いくつかの実施形態を挙げて説明したが、本発明はこれらの実施形態に限定されるものではなく、以下に示すように、本発明の要旨を逸脱しない範囲において、種々の改良及び設計の変更が可能である。

【5117】

50

上述した演出例にかかる受付期間にあって、操作部に対する操作受付がなされない場合に該操作部に対する操作受付がなされたときと同じ受付後表示を表示しない（同じ受付後変化を生じさせない）ようにする手法とは、「当該受付期間に関連する演出自体を発生させない」ことのほか、「操作受付がなされたときと同じ受付後表示は表示しないが（同じ受付後変化は生じさせないが）、操作受付がなされたときとは異なる受付後表示は表示しうる（異なる受付後変化は生じさせうる）」ようにするものであってもよい。

【5118】

上述した演出例にかかる受付期間にあって、操作受付が許容可能とされる操作部を複数用意する場合は、それらの操作部は、互いに異なる操作ユニットとしてそれぞれ設けられるものであってもよいし、1つの操作ユニット内の異なる部位としてそれぞれ設けられるものであってもよい。

10

【5119】

また、上述した演出例において、操作部を摸した表示とは、当該部分が少なくとも画像として表現されている画像表示であればよく、当該操作部とは異なる部位も同じ画像表示内で表現されているものであってもよい。

【5120】

また、上述した演出例では、受付期間の種別によっては、当該受付期間の発生に際して、期待度（大当りなどの特典付与にかかる期待度）が異なる複数態様のいずれかで受付許容音が出力される場合があるが、このような態様で受付許容音が出力される種別の受付期間では、該受付許容音が出力されている間に、特定の操作部に対して操作が行われるとこれを契機として受付許容音が必ず非可聴の状態にされるようにしてもよい（必須の構成ではない）。すなわちこの場合、受付期間が発生してから早い段階で操作を行うと、受付許容音によって提供されている期待度情報を早期に認識できなくなるリスクが生じるようになることから、受付期間が発生するよりも前から連打操作するなどの雑な遊技を行うことを抑制することが期待されうる。

20

【5121】

また、上述した演出例では、受付期間の種別によっては、当該受付期間の発生に際して、常に同じ態様で受付許容音が出力される場合があるが、このような態様で受付許容音が出力される種別の受付期間では、該受付許容音が出力されている間に、特定の操作部に対して操作が行われるとこれを契機として受付許容音が非可聴の状態にされる場合と、該受付許容音が非可聴の状態にされない場合とがあるようにしてもよい（必須の構成ではない）。すなわちこの場合、受付許容音が非可聴の状態にされなかった場合は、誤って早期に操作してしまったときに期待度を示唆する種別の受付許容音ではなかったことを認識することができることから、遊技興趣の低下を抑制することが期待されうる。また、受付許容音が非可聴の状態にされた場合は、そもそも期待度を示唆する種別の受付許容音ではないから早期に操作することによるデメリットはないものの、遊技者側としては、期待度を示唆する種別の受付許容音であった可能性を意識することとなるから、このような種別の受付許容音であっても上述した雑な遊技を行うことを抑制させるようにすることが期待されうる。

30

【5122】

例えば、自動演出機能に関する上述した各演出例において「オートボタン設定中」といった表示が行われるようにしている場合があるが、該表示については必ずしも行わなくてもよい。特に、自動演出モードに設定するパチンコ機1ではなく、常に自動演出機能が有効化されうる状態にあり「演出状態への設定」といった処理自体が搭載されないパチンコ機1として実現される場合には、「オートボタン設定中」といった表示は行われないうにすることが望ましい。「演出状態への設定」といった処理自体が搭載されないパチンコ機1では、遊技者による操作が許容される操作受付演出の種別に応じて、自動演出機能が奏される有効期間と、自動演出機能が奏されない有効期間とが発生するようにしてもよい。

40

【5123】

50

また、上述した各演出例において、「操作関連表示（例えば、摸画像表示など）」とは、操作部に対する操作受付が許容される状態（受付許容期間）になるか、または該操作受付が許容されている状態（受付許容期間）にあるときにしか出現し得ないものであるから、少なくとも当該「操作関連表示」が表示されると、受付許容期間が必ず発生するか、該表示された時点で許容状態にあるものであればよい。したがって、「操作関連表示」が表示されているなかでこれが非表示になるよりも前に受付許容期間が終了される場合があるようにしてもよい。

【5124】

また、上述した各演出例において、「摸画像」は、遊技者に対して操作を促す画像として実現されるものであればよく、例えば、下方向を指して上下動する矢印画像など、必ずしも操作対象になっている操作手段を摸した画像として表示されるものでなくてもよい。

10

【5125】

また、上述した各演出例において、検出対象となる「遊技者による操作（動作）」とは、「操作ボタン410」や「刀装飾体5001」などのような、遊技者によって直接操作（押下動作や抜刀動作）されるものに限られず、タッチセンサでの検出対象となる「特定部位に対する遊技者による接触動作」や、非接触センサでの検出対象となる「特定空間内における遊技者による動作」なども含む意味である。要は、遊技者による動作（押下動作や、抜刀動作、タッチ動作、非接触動作など）を受付対象とする1または複数の受付手段（操作部）を備えるものであればよい。

【5126】

また、上述した各演出例において自動演出機能を採用する場合、操作有効期間内で操作受付を自動発生（自動受付）させるタイミングについては、操作有効期間内であれば、いずれのタイミングに設定するものであってもよい。遊技者に対して操作機会を好適に付与するようにする上では、操作有効期間が発生してからその半分以上の時間が経過した以降に到来する所定タイミングまで操作が検出されなかったときに操作受付が自動発生（自動受付）し、該自動発生した操作受付に基づいて操作後演出が開始されるようにすることが望ましい。この意味では、操作有効期間内の残り時間が1フレームになるタイミングまで操作が検出されなかったときに操作受付が自動発生（自動受付）し、該自動発生した操作受付に基づいて操作後演出が開始されるようにすることが最も望ましいといえる。また、自動演出機能に関する上述した各演出例において、有効期間が終了した以降もバー表示を非表示とせずこれを維持する場合は、有効期間が終了されるタイミングに合わせて操作対象とされる操作手段の態様を変化させる演出（例えば、振動や、LEDを消灯させるなど）を実行することが望ましい。これにより、バー表示を非表示とせずこれを継続して表示するようにした場合であっても、「有効期間が継続しているのでは？」といった遊技者による誤認識を防ぐことが期待されるようになる。

20

30

【5127】

上述した各演出例において、「期間」や「時間」、「状態」と記載されている場合、それらは制御上の最小単位の「期間」や「時間」、「状態」であってもよく、例えば、1フレーム分の期間や時間、状態なども含む意味である。

【5128】

また、上述した演出例やその変形例にかかる各受付期間（操作許容状態）で操作受付がなされたことに応じた「受付後変化（受付後表示）」は、必ずしも大当たりが得られる期待度を示唆するものでなくてもよい。例えば、大当たり遊技の実行期間内で確率変動機能が有効化されるか否かについての受付期間として発生してその受付後表示として実行されるようにしてもよいし、遊技に関する期待度示唆とは何ら関係のない単なるミニゲーム内の受付期間として発生してその受付後表示として実行されるようにしてもよい。若しくは、各種のインターバル期間などにおいて予め定められた条件が成立したことに基づいて発生してその受付後表示として実行されるようにしてもよい。したがって、上述した演出例やその変形例にかかる受付期間は、必ずしも図柄変動が実行されている期間内で発生するものでなくてもよい。また、このような期待度を示唆しない受付後表示として表示される場

40

50



合であっても、該受付後表示が表示されるときにの態様として複数を用意し、それら複数の態様のいずれかで表示されるようにしてもよい。また、上述した演出例やその変形例にかかる各受付期間（操作許容状態）には、所定の設定時間が設定される有限のものではなく、時間経過とは関係のない所定条件が成立しない限りは無限に継続される種別の受付期間（操作許容状態）が含まれていてもよい。

【5129】

なお、上述した各演出例において、「BGM演出音」や「BGM再生の音」などの演出音とは、始動入賞に基づいてその可聴出力が開始されうるものであり、且つ複数の図柄変動に跨ってその可聴状態を維持しうるよう出力可能とされる音のことである。

【5130】

操作を受ける操作受け部を摸した摸画像とその周縁を装飾する周縁装飾画像とについては画像データとして個別に用意し、それらの各画像データを組み合わせた一体化摸画像として表示するようにしてもよい。

【5131】

図144に示した例では、一の操作手段に対して操作機会を付与するときに、「通常ボタン摸画像BMGa」が表示される場合（図144（a）、（c））と、これとは異なる形状を持った「特別ボタン摸画像BMGb」が表示される場合（図144（b）、（d））とがあるようにした。ただし、「通常ボタン摸画像BMGa」が表示される場合（図144（a）、（c））には第1操作手段（第1操作受け部）に対して操作機会を付与し、「特別ボタン摸画像BMGb」が表示される場合（図144（b）、（d））には第1操作手段（第1操作受け部）とは異なる第2操作手段（第2操作受け部）に対して操作機会を付与するようにしてもよい。

【5132】

上述した各説明例において、操作対象として用意されている部材（操作手段）としては、押圧操作（押圧動作）が求められるもの（ボタンなど）や、抜き差し操作（抜き差し動作）が求められるもの（刀装飾など）のほか、非接触やタッチなどの遊技者動作が求められるもの（近接センサなど）として実現するようにしてもよい。

【5133】

周縁装飾画像SSGは、「操作機会の付与される対象である操作受け部」の周縁に実際に設けられる周縁装飾部を摸していないものとしたが、少なくとも一部が周縁装飾部を摸していないものであればよく、周縁装飾部を摸している部分があってもよい。

【5134】

有効期間内で特定画像TGを表示する場合は、ゲージ画像GGについては必ずしも表示しなくてもよい。

【5135】

図144以降に記載されている「自動受付演出（自動ボタン機能が有効化される受付期間）」については、それよりも前で例示している「自動受付演出」にかかる実現手法のいずれを採用するようにしてもよい。自動受付演出されるときに、摸画像やゲージ画像がそれぞれどのように表示されるかについても、上述した実現手法のいずれを採用するようにしてもよい。すなわち、この実施の形態にかかるパチンコ機1では、受付演出が発生した場合、該発生したときの演出状態の種別や、若しくは該受付演出（操作後演出）これ自体の種別や、若しくは該受付演出が発生した条件などに応じて、有効期間内で遊技者による操作がなくても該操作があったときと同じ操作後演出が実行される（「自動演出機能」が有効化される）場合と、有効期間内で遊技者による操作がなければ操作後演出が実行されない（「自動演出機能」が有効化されない）場合とがあるようになっている。自動演出機能が有効化されるタイミングについては、有効期間内の所定タイミングであってもよいし、有効期間が終了するタイミングであってもよいし、有効期間が終了して少し時間が経過したタイミングであってもよい。

【5136】

上述した各演出例で例示した受付期間（操作許容状態）は、必ずしも大当たり判定（演出

10

20

30

40

50

判定)の結果に応じた演出パターン内で発生するものでなくてもよい。例えば、図柄変動が実行されている期間中ではなく、図柄変動が実行されていない期間(例えば、大当り遊技が実行されている期間や、各種のインターバル期間など)中に(予め定められた条件が成立したことに基づいて)発生するものであってもよい。

【5137】

また、上述した各演出例で例示した受付期間は、当該受付期間の終了条件を「予め定められた時間値が経過したこと」として必ずしも設定しなくてもよく、予め定められた終了条件が成立したとき(例えば、大入賞口に10個の遊技球が受け入れられたとき)に当該受付期間を終了させるものであってもよい。

【5138】

また、上述した各演出例にあって、消滅EF演出(消滅エフェクト画像、重複演出表示など)とは、受付後演出(いずれの会話が出現するかによって期待度が示唆される会話予告、可動体が動作するか否かによって期待度が示唆される可動演出、いずれの態様でカットイン表示が現れるかによって期待度が示唆されるカットイン予告など)の種別が異なる複数の受付期間に対して共通して用いられうる(同じ演出態様で実行されうる)ものであり、これによって動作受付(操作受付)が適正になされた状態(受付期間が終了した状態)にあることを認識可能とするものである。すなわち、受付後演出とは、受付期間の種別に応じて異なるものであるから、その演出内容を見たときにこれが受付期間内で行われているものであるのか、それとも受付期間が終了したことに伴い行われているものであるのかを認識し難い。この点、受付期間の種別にかかわらず、該受付期間が終了すると共通した(同じ)演出態様が現れうる消滅EF演出を用意することで、動作受付(操作受付)が適正になされて受付後演出が実行されている状態にあることを好適に示唆することができるようになる。ただし、遊技機(パチンコ機1)として、複数種別の受付後演出で共通した消滅EF演出(消滅エフェクト画像、重複演出表示など)が実行される場合があればよく、例えば、特定種別の受付後演出が発生するときにだけ実行されうる専用の消滅EF演出(重複演出表示)を用意するようにしてもよい。

【5139】

上述した各演出例にかかる構成は、特別な言及がされていない限り、正常状態で遊技が実行されている場合のことであり、何らかの異常状態が発生した状況下にあるときのものではない。

【5140】

上述した各演出例にかかる受付許容状態は、例えば、時間経過によって発生するなど、判定に基づいて発生するものでなくてもよいし、受付後表示は、例えば、大当り中のミニゲームなど、判定の結果を示唆するものでなくてもよい。

【5141】

上述した各演出例を説明するときに用いられている「摸(摸画像)」とは、「模(模画像)」と同義である。

【5142】

上述した「複数回操作許容状態」とは、操作する都度、選択対象(例えば、キャラクタなど)が切り替わる状態であってもよい。

【5143】

また、上述の「オート連打機能」については、操作状態を維持するだけで新たな受付後変化が一定間隔で生じる連打態様として実現させるほか、操作状態を維持すると操作受付に応じた1つの受付後変化が終了されずに継続される(実行時間を長くする)長押し態様として実現させることも可能である。

【5144】

また、上述した各演出例や変形例、なお書きなどにおいて「望ましい」と記載している事項については、同構成を備えた場合におけるさらなる作用効果を記載しているだけであり、同構成については、必ずしも備えなくてもよいものであることは言うまでもない。

【5145】

10

20

30

40

50

すなわち、実施形態では、遊技機としてパチンコ機 1 に適用したものを示したが、これに限定するものではなく、パチスロ機や、パチンコ機とパチスロ機とを融合させてなる遊技機に、適用しても良く、この場合でも、同様の作用効果を奏することができる。

【符号の説明】

【5146】

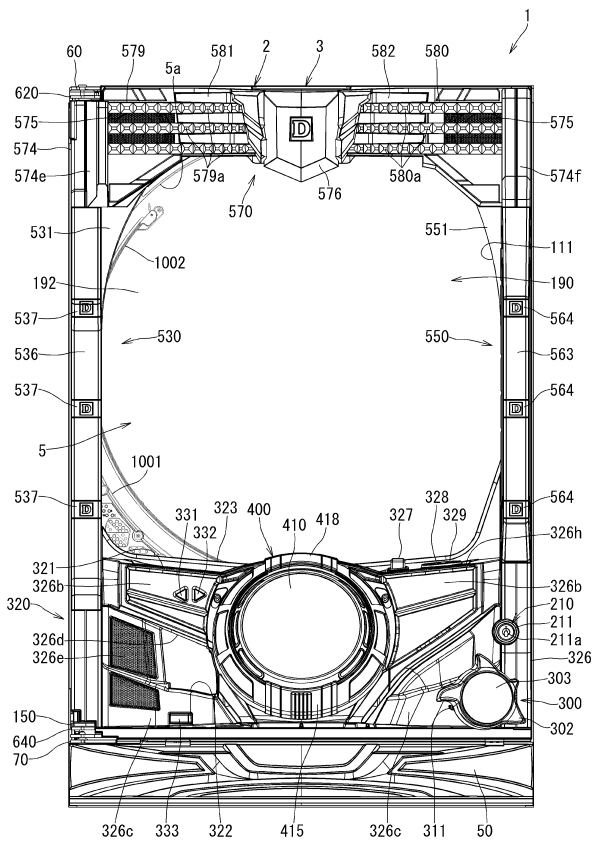
- 1 パチンコ機
- 2 外枠
- 3 扉枠
- 4 本体枠
- 5 遊技盤
- 5 a 遊技領域
- 1402 普通図柄表示器
- 1403 第一特別図柄表示器
- 1404 第一特別保留数表示器
- 1405 第二特別図柄表示器
- 1406 第二特別保留数表示器
- 1407 ラウンド表示器
- 1500 周辺制御ユニット
- 1510 周辺制御基板
- 2001 一般入賞口
- 2002 第一始動口
- 2003 ゲート部
- 2004 第二始動口
- 2005 大入賞口

10

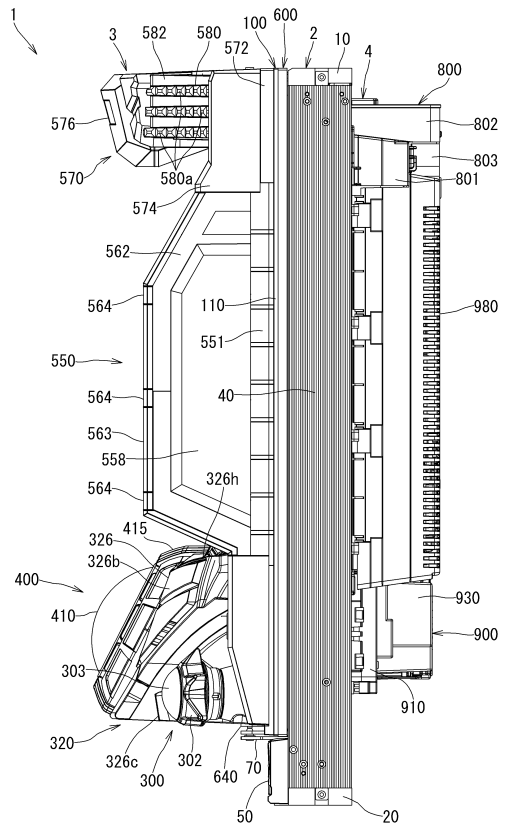
20

【図面】

【図 1】



【図 2】

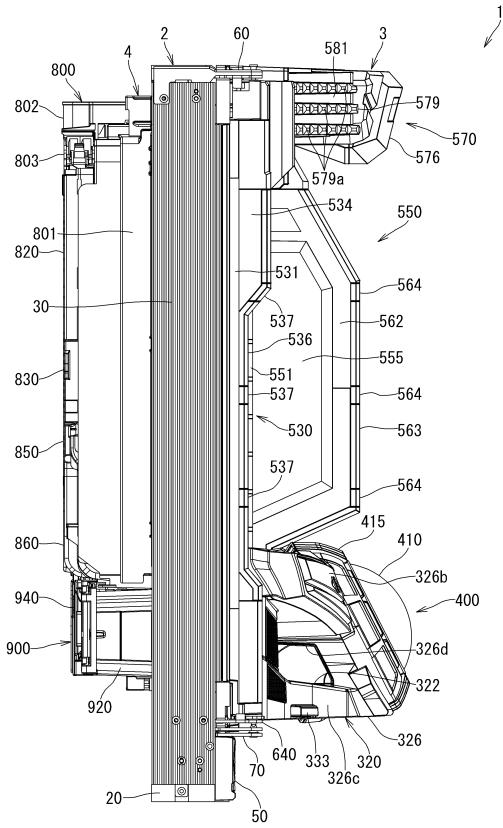


30

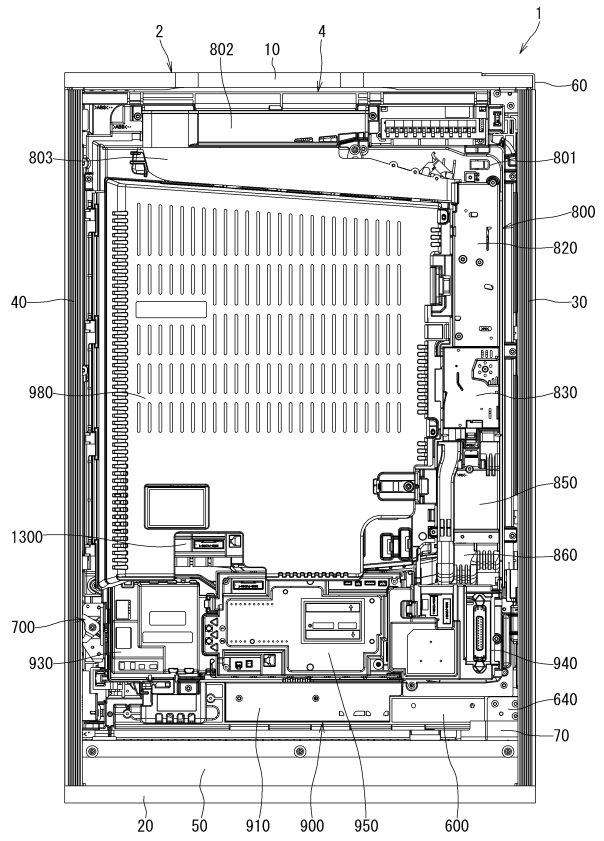
40

50

【 図 3 】



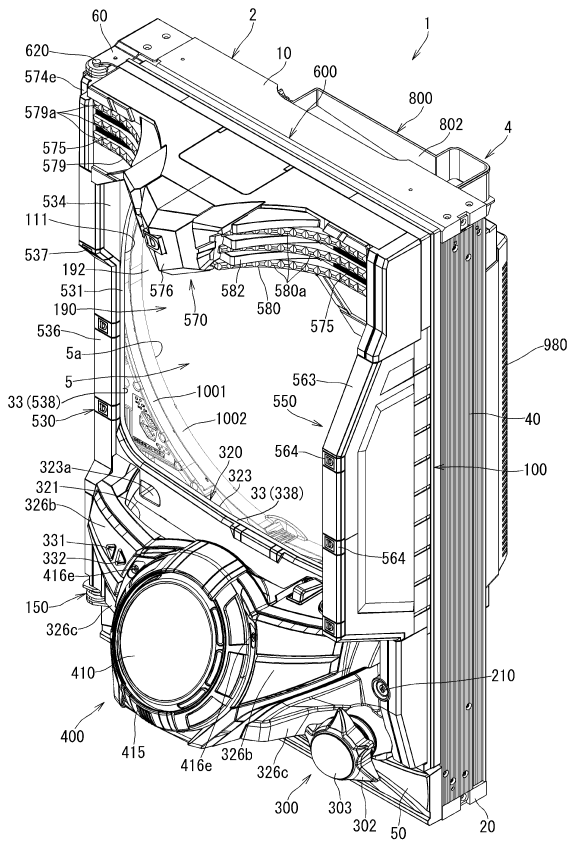
【 図 4 】



10

20

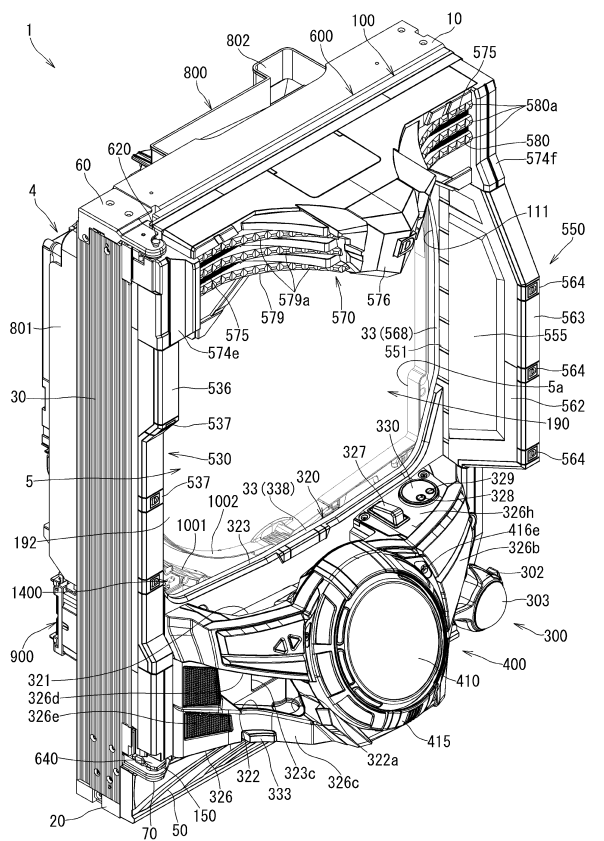
【 図 5 】



30

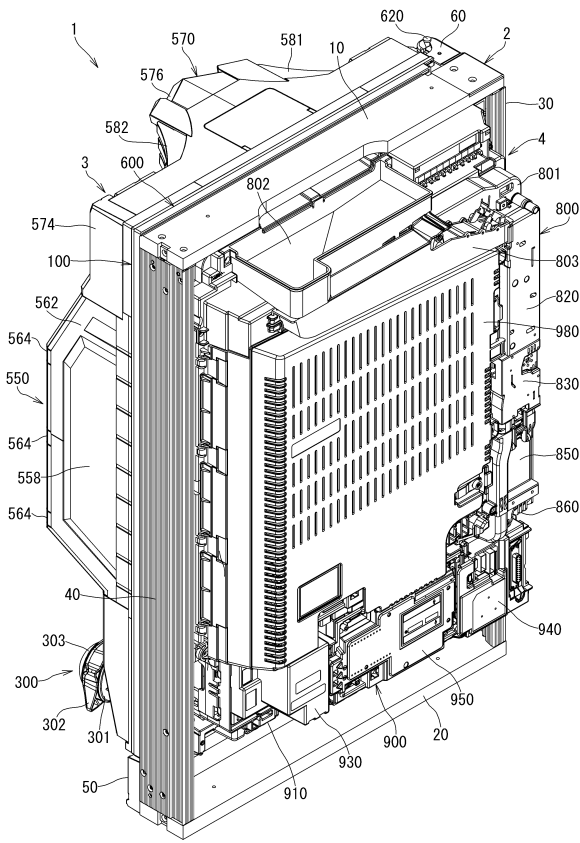
40

【 図 6 】

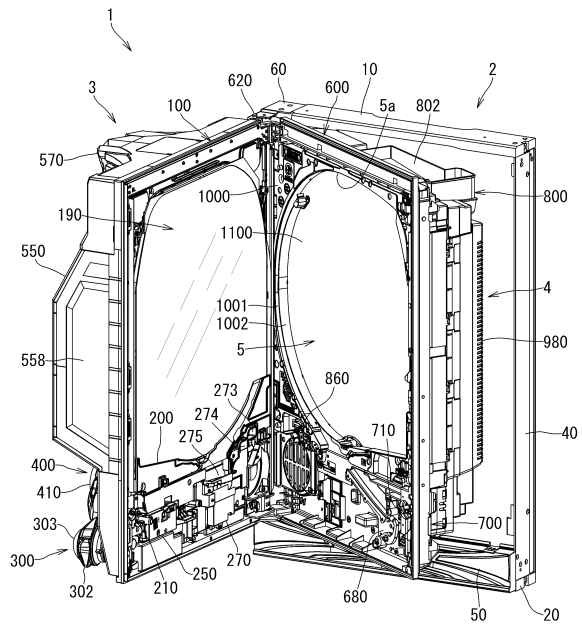


50

【 図 7 】



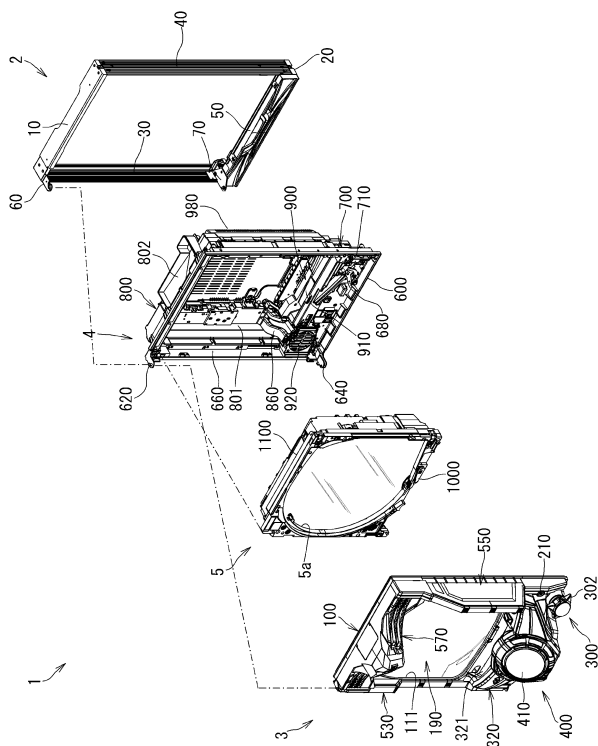
【 図 8 】



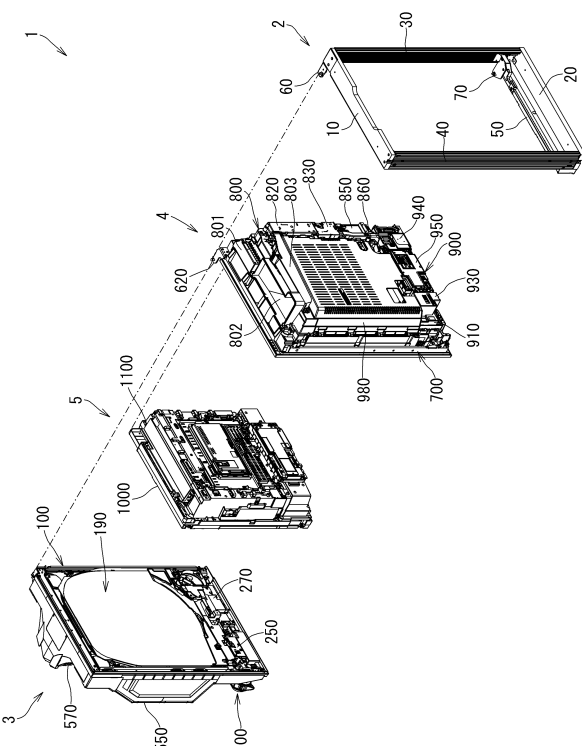
10

20

【 図 9 】



【 図 10 】

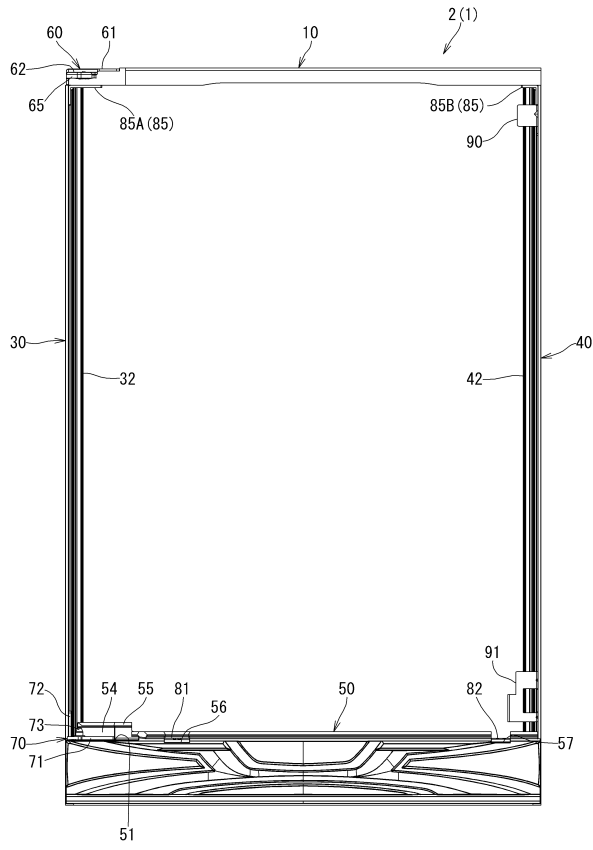


30

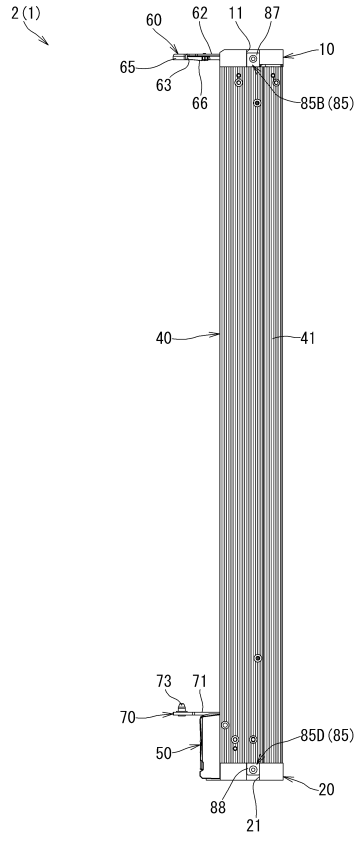
40

50

【 図 1 1 】



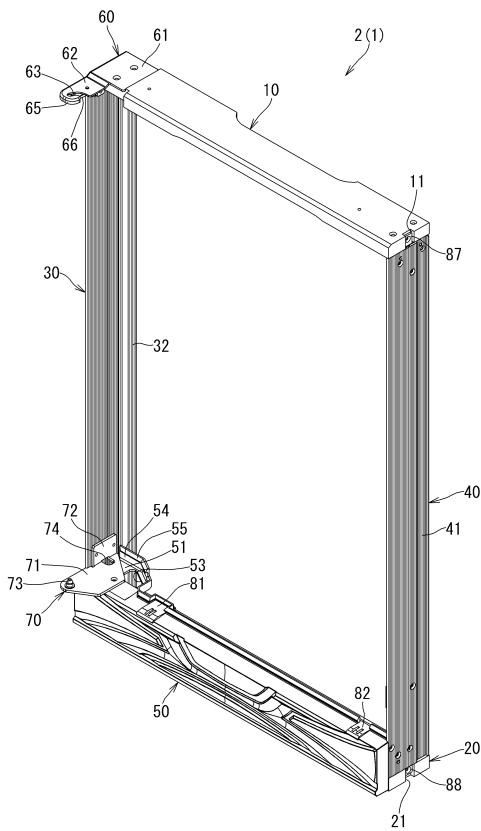
【 図 1 2 】



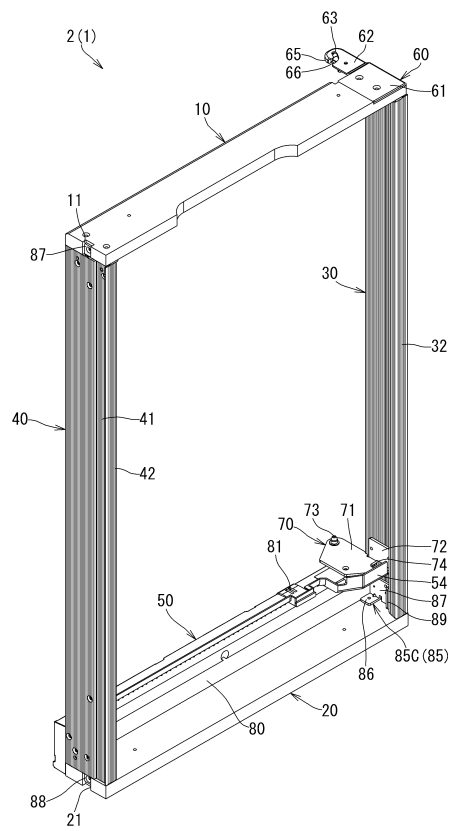
10

20

【 図 1 3 】



【 図 1 4 】

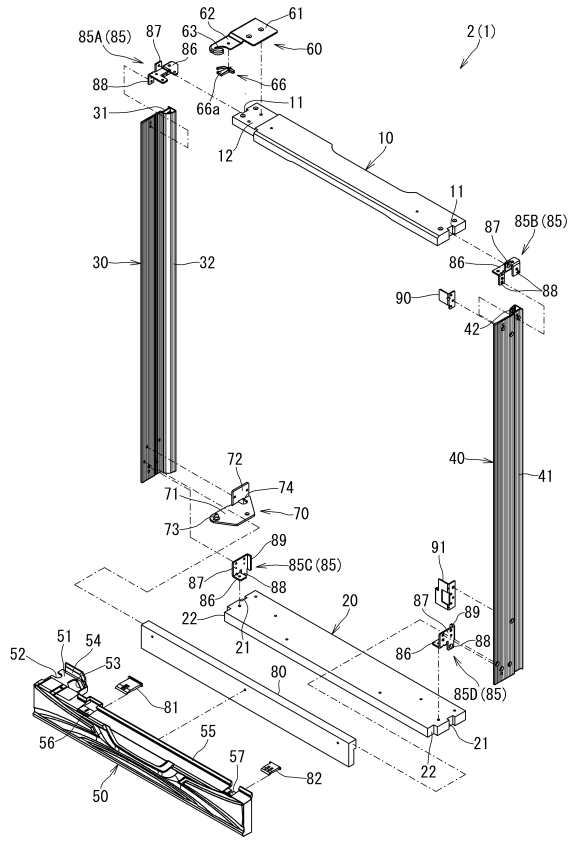


30

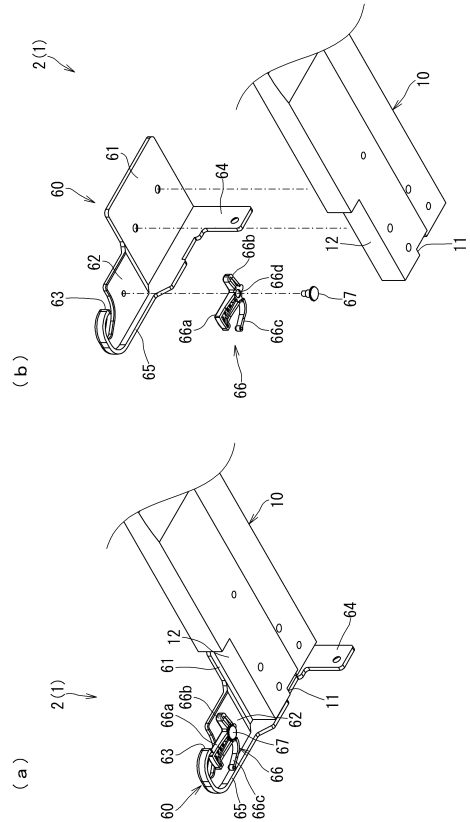
40

50

【 図 1 5 】



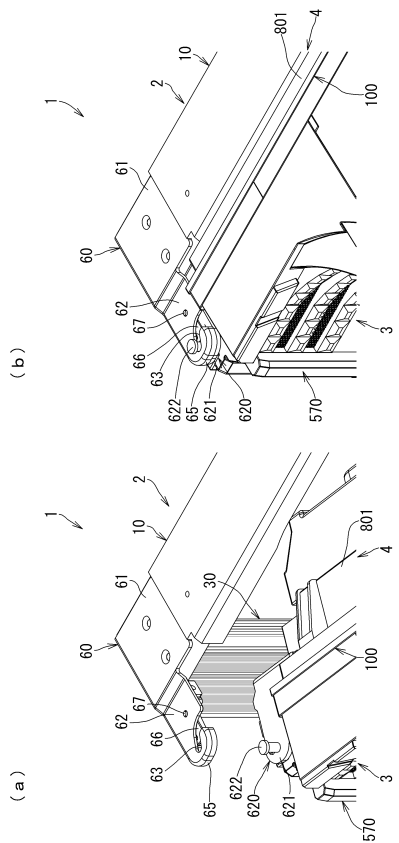
【 図 1 6 】



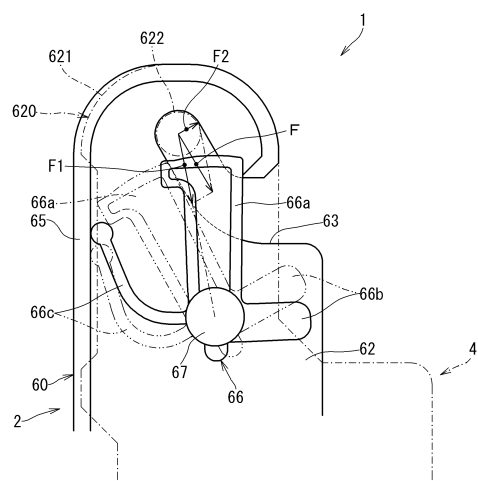
10

20

【 図 1 7 】



【 図 1 8 】

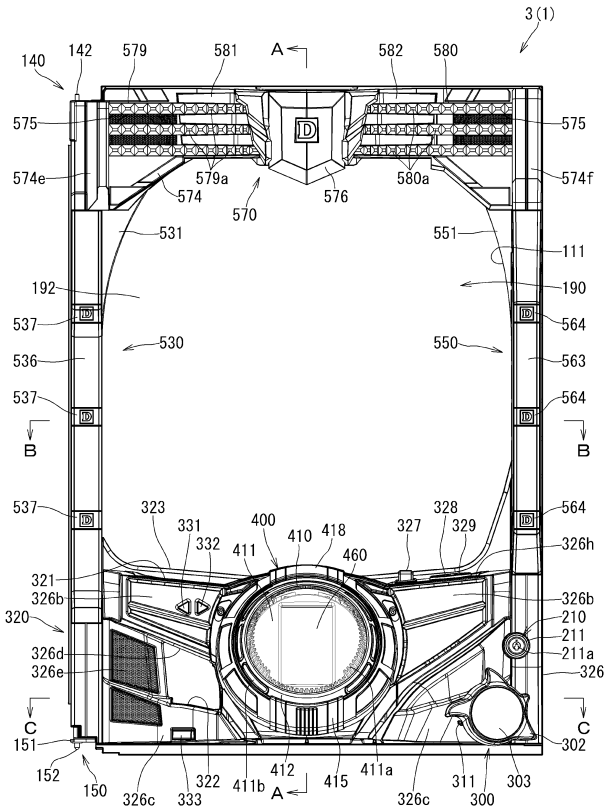


30

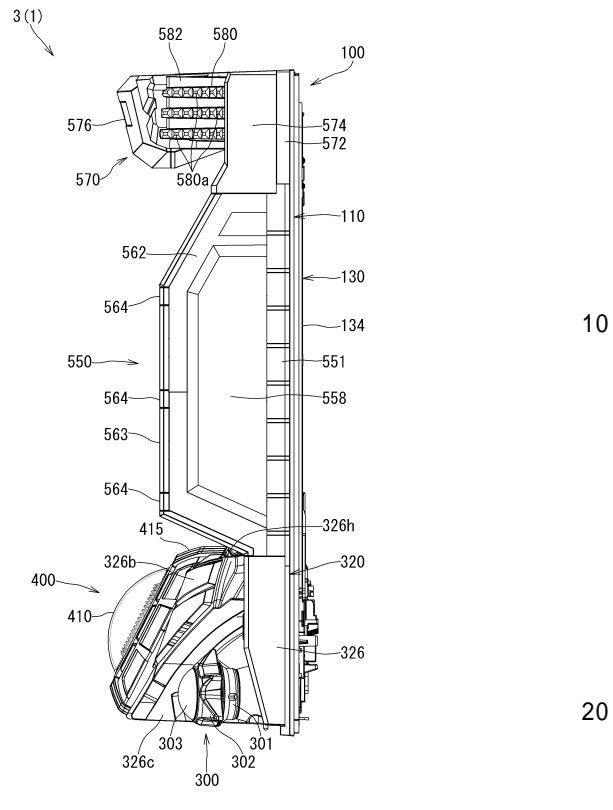
40

50

【 図 19 】



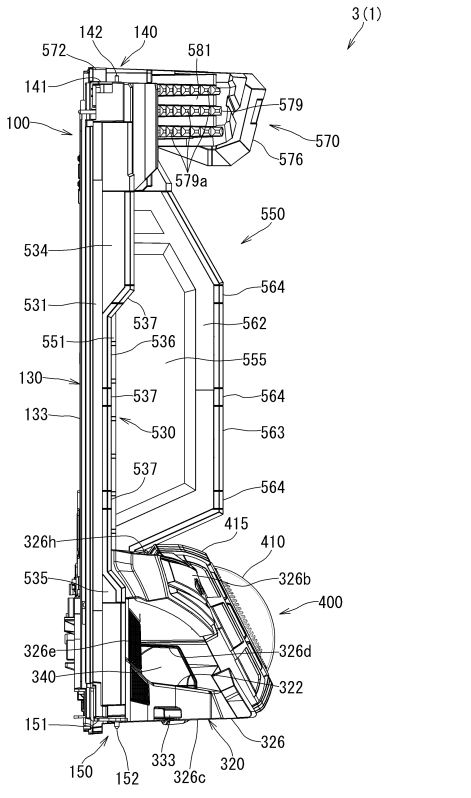
【 図 20 】



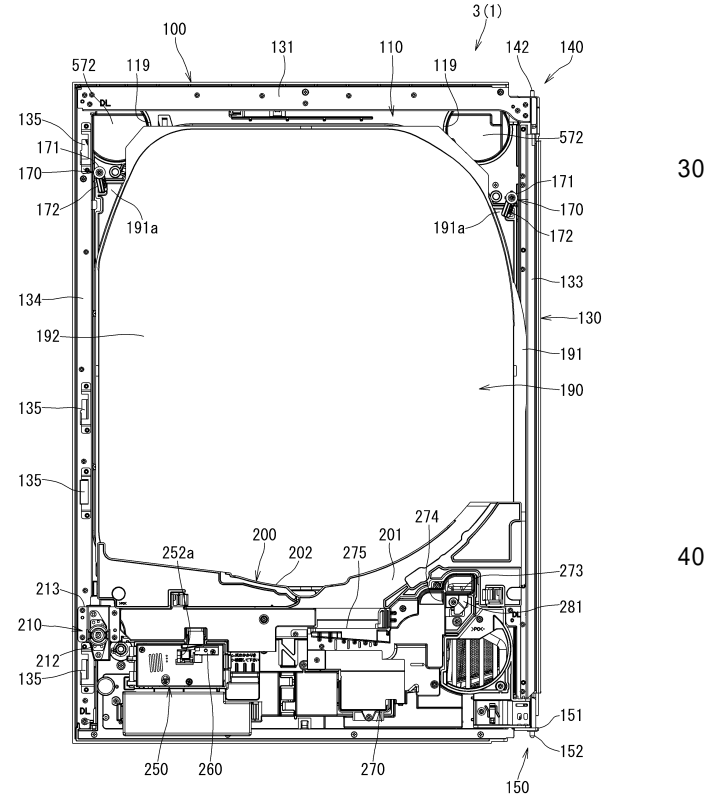
10

20

【 図 21 】



【 図 22 】



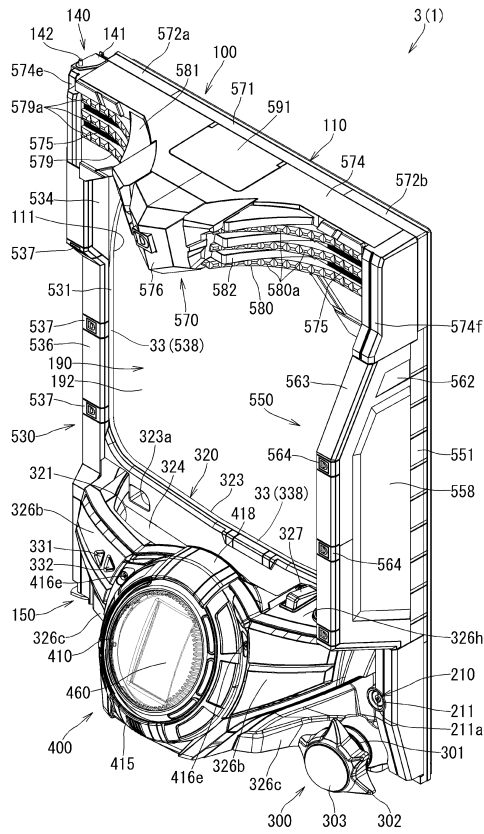
30

40

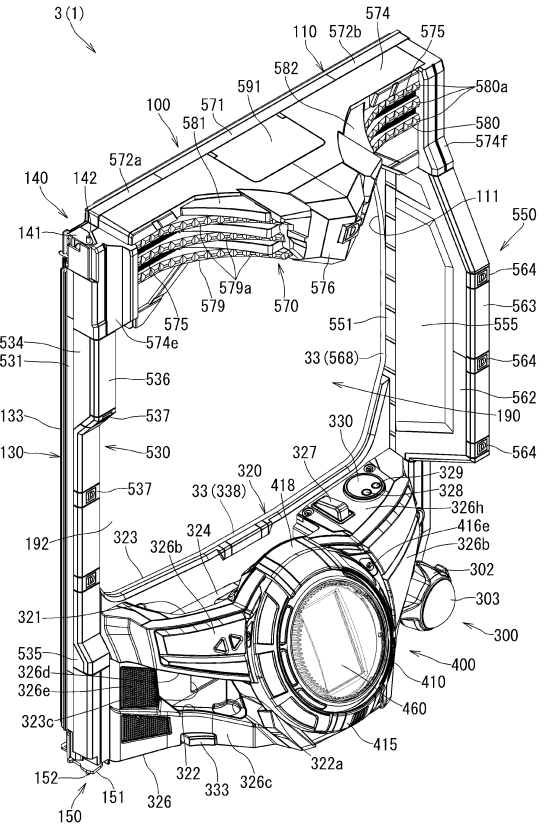
50



【 図 2 3 】



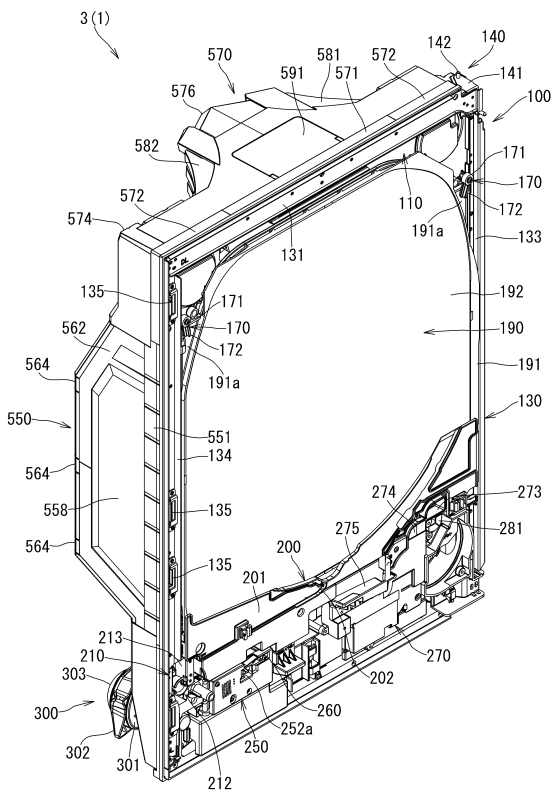
【 図 2 4 】



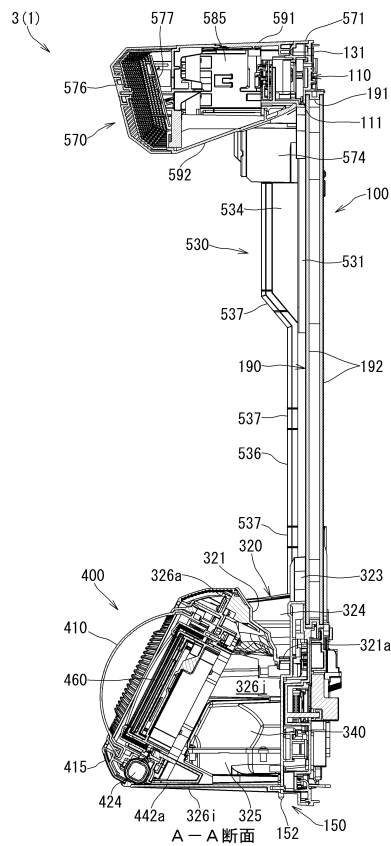
10

20

【 図 2 5 】



【 図 2 6 】

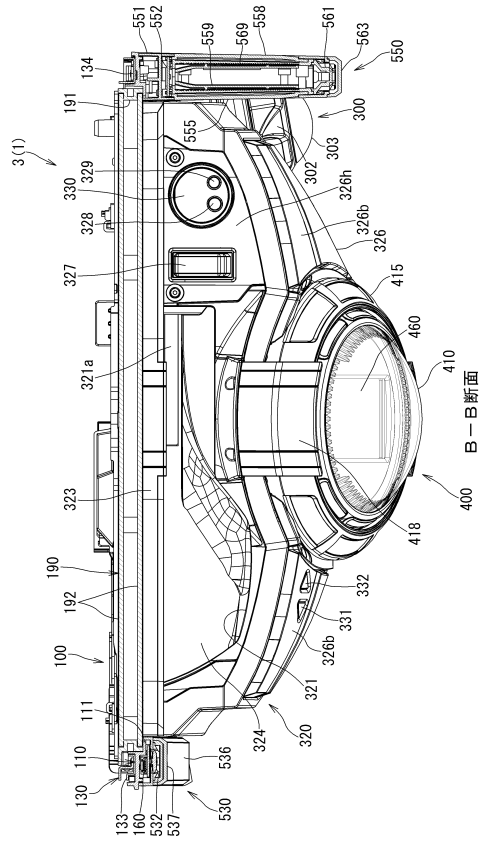


30

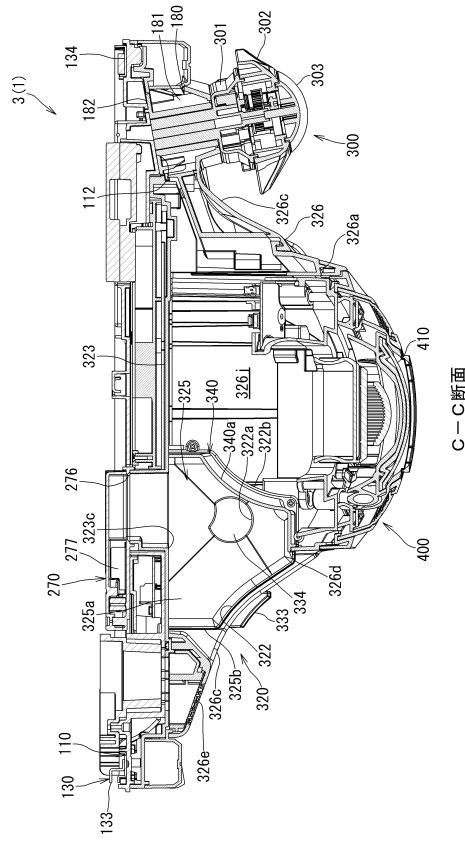
40

50

【図 27】



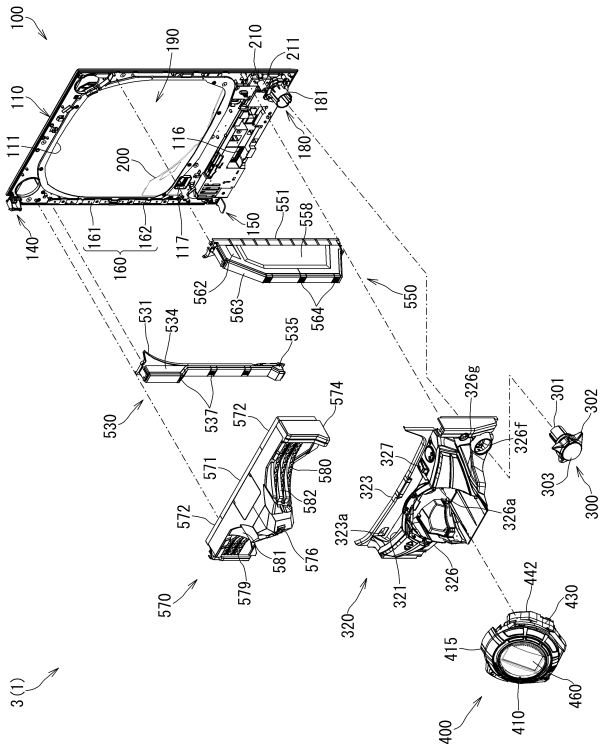
【図 28】



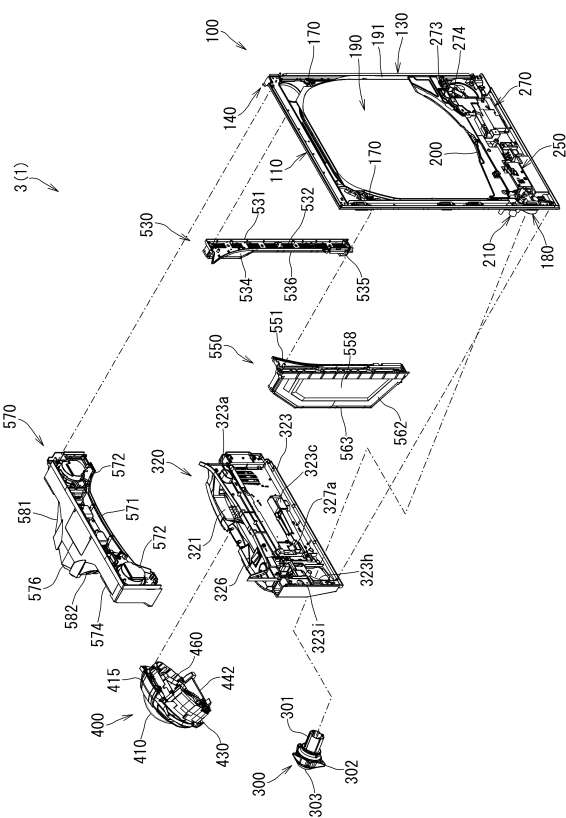
10

20

【図 29】



【図 30】

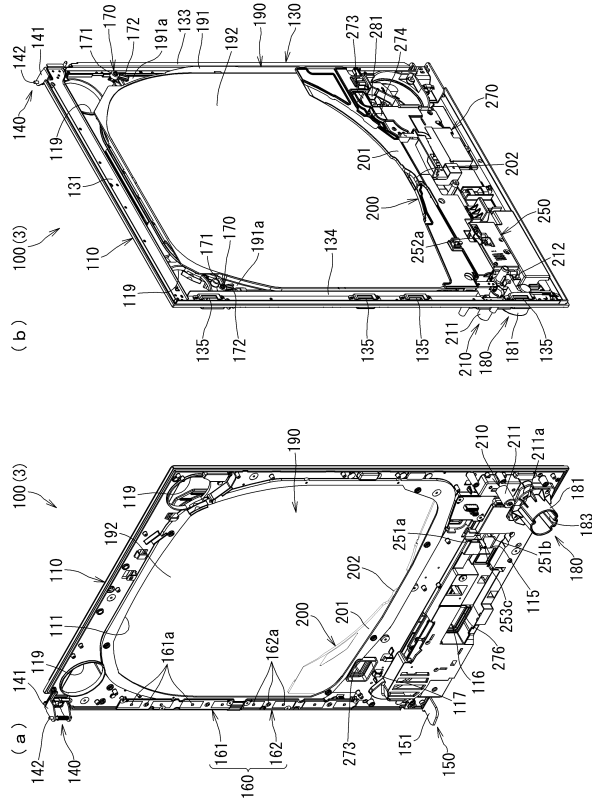


30

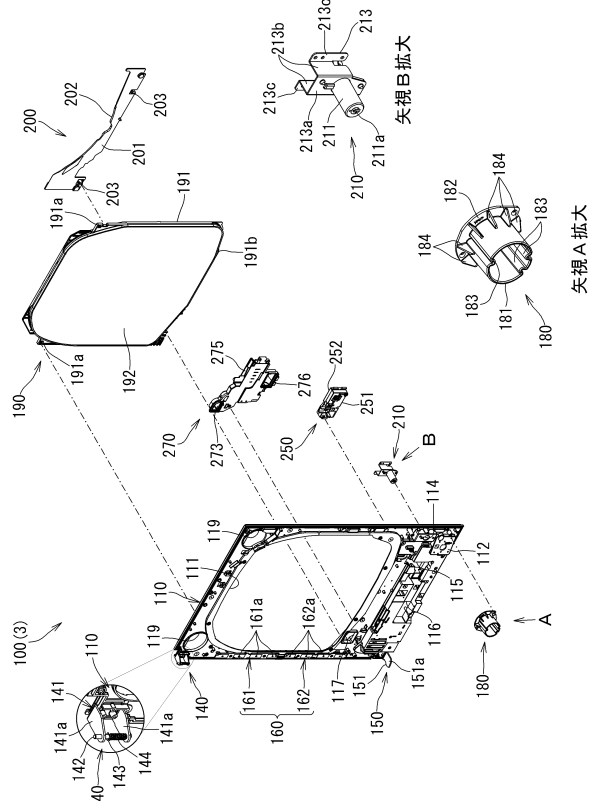
40

50

【 図 3 1 】



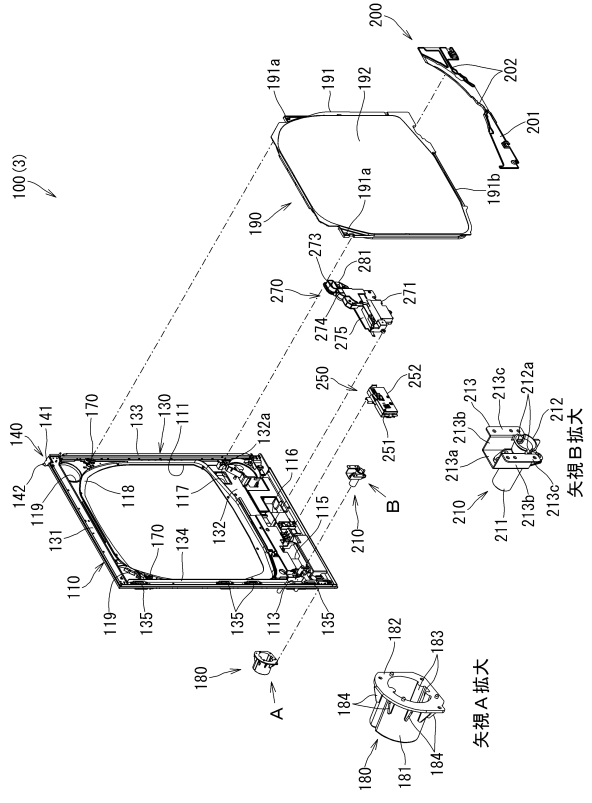
【 図 3 2 】



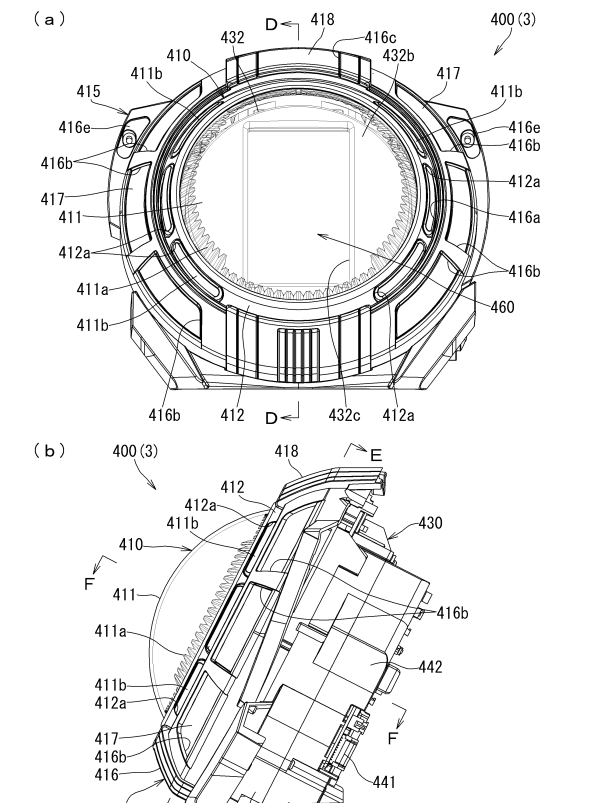
10

20

【 図 3 3 】



【 図 3 4 】

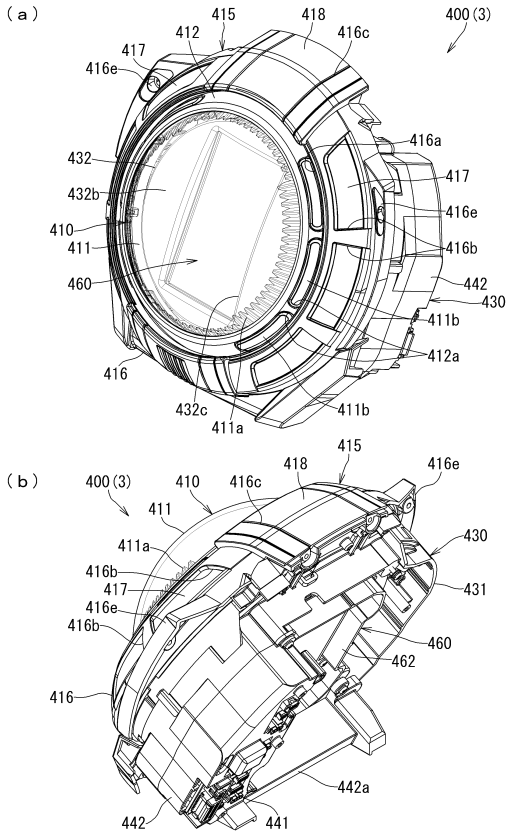


30

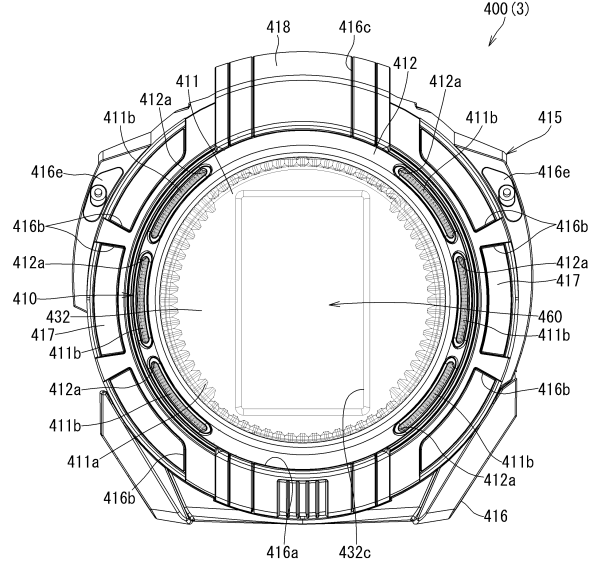
40

50

【 図 3 5 】



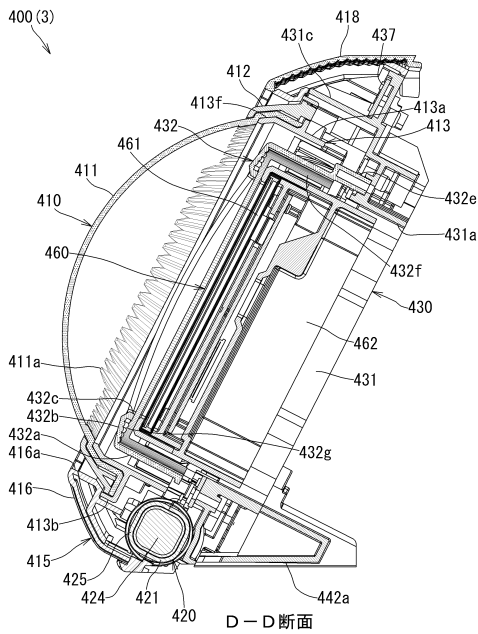
【 図 3 6 】



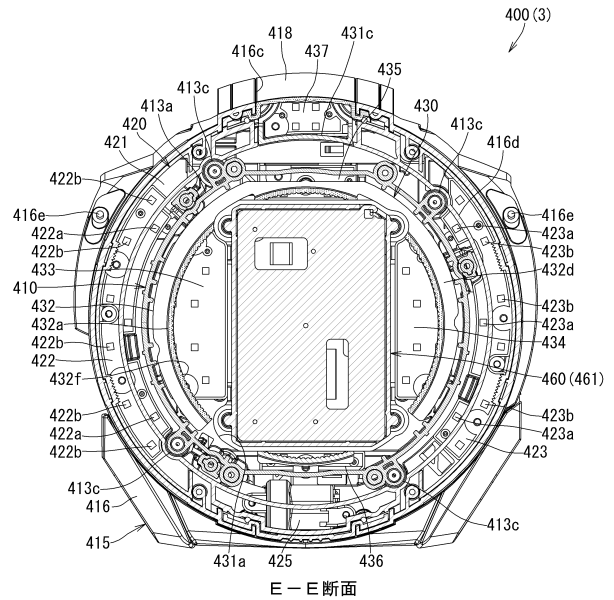
10

20

【 図 3 7 】



【 図 3 8 】

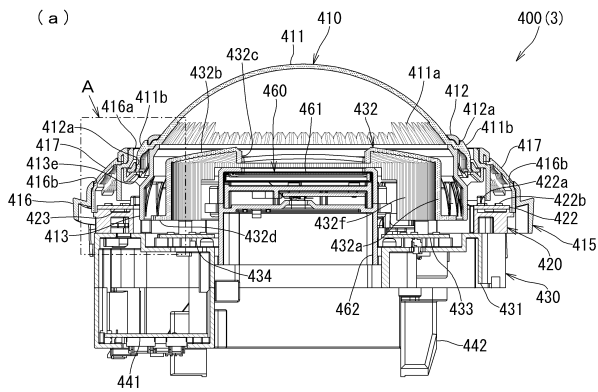


30

40

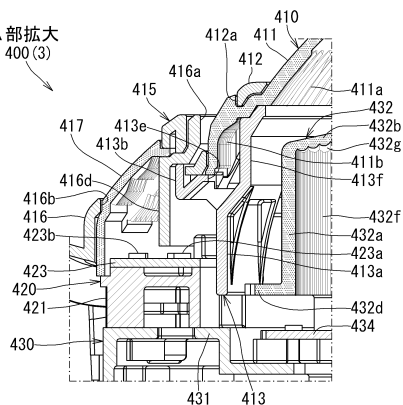
50

【 図 3 9 】

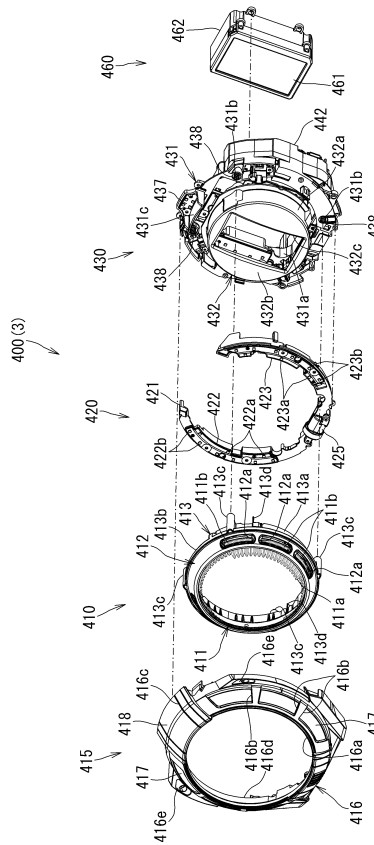


F - F 断面

(b) A部拡大  
400(3)



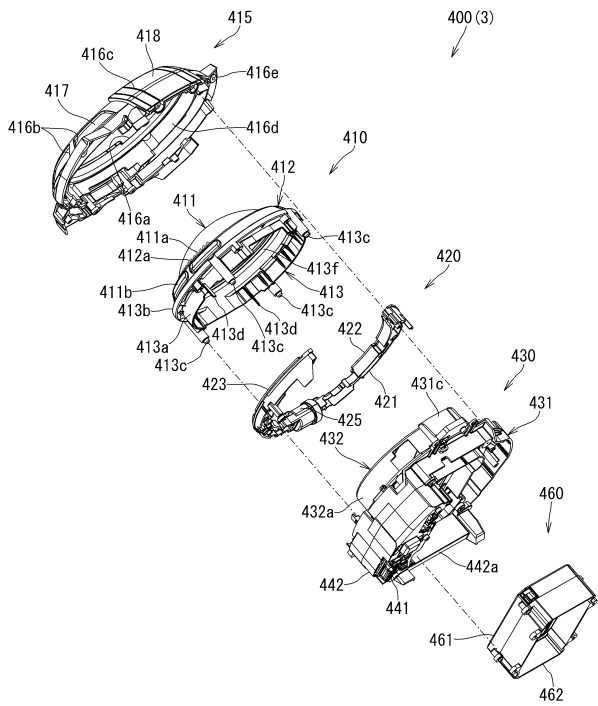
【 図 4 0 】



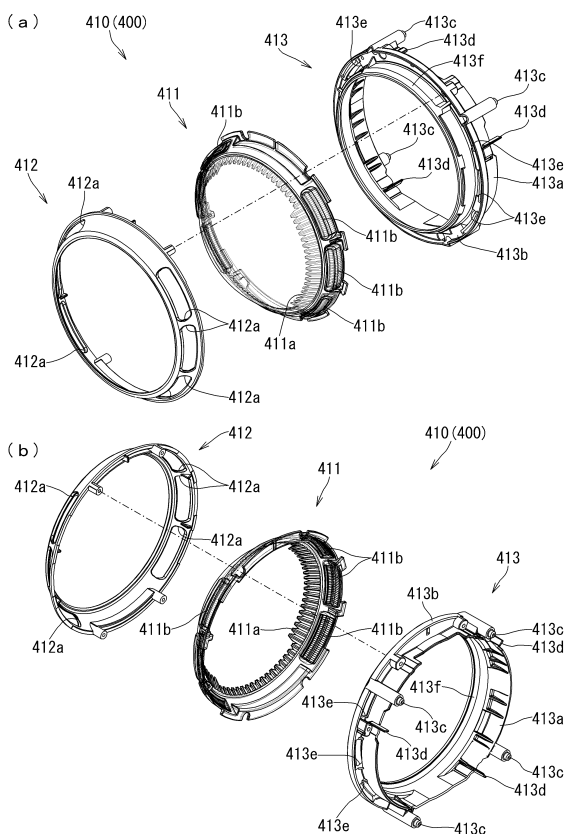
10

20

【 図 4 1 】



【 図 4 2 】

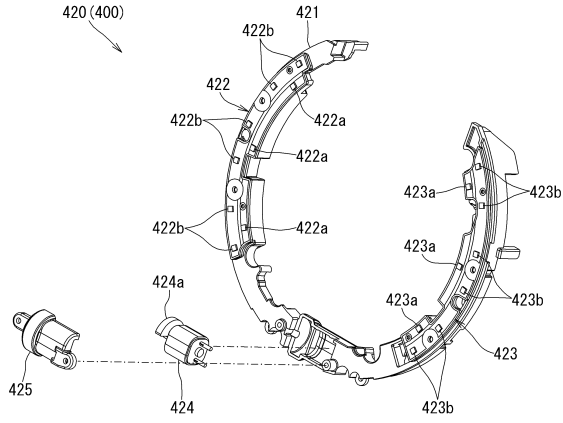


30

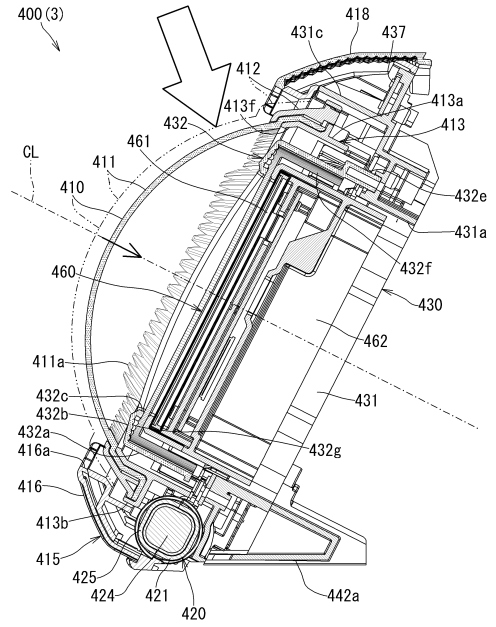
40

50

【 図 4 3 】



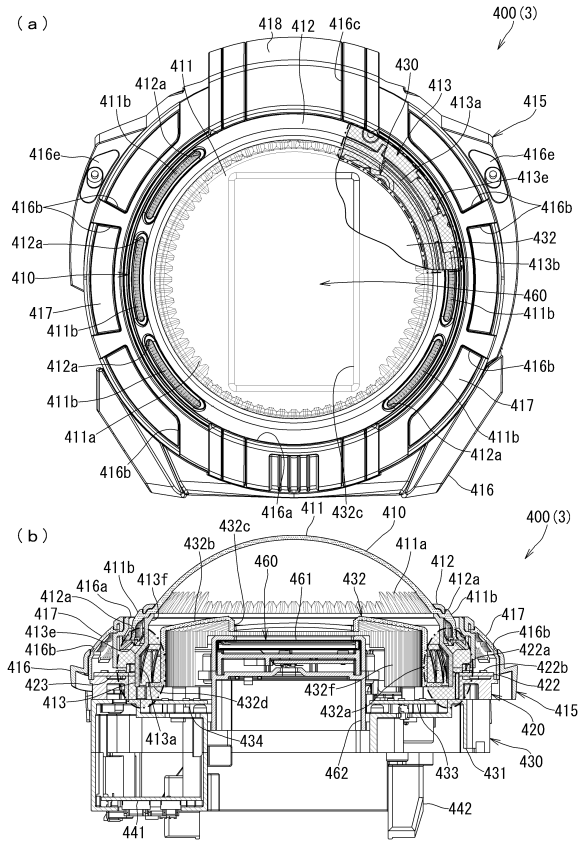
【 図 4 4 】



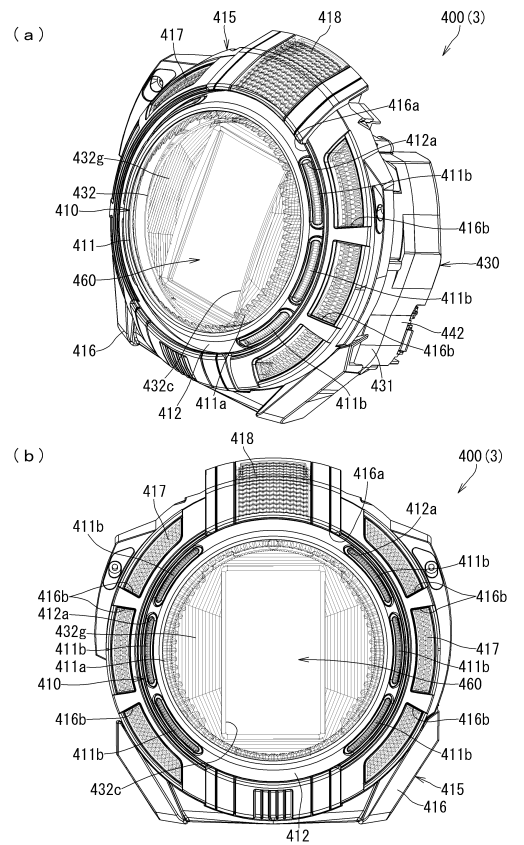
10

20

【 図 4 5 】



【 図 4 6 】

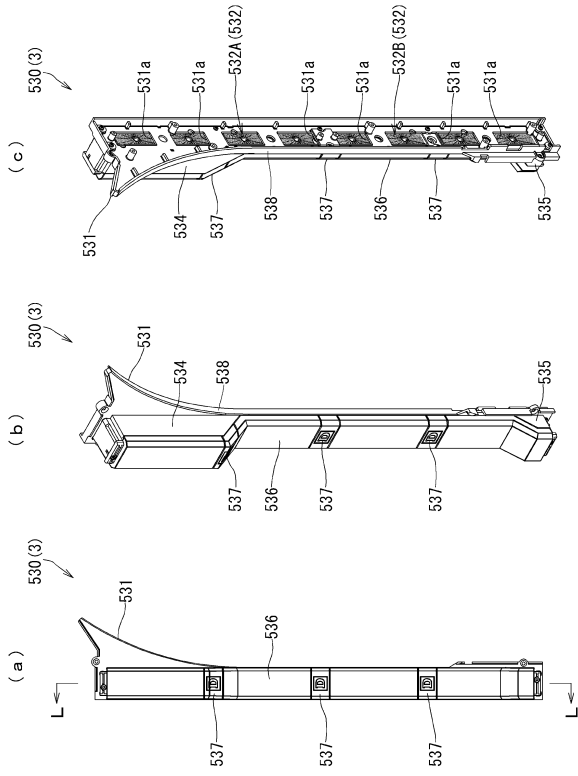


30

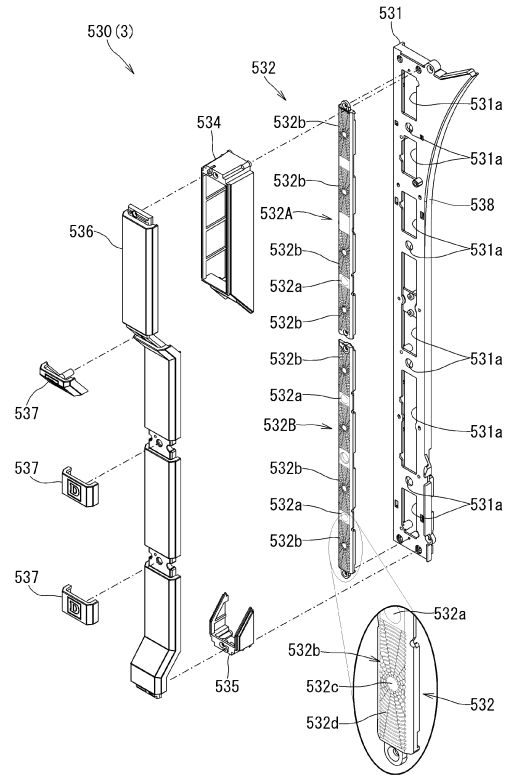
40

50

【 47 】



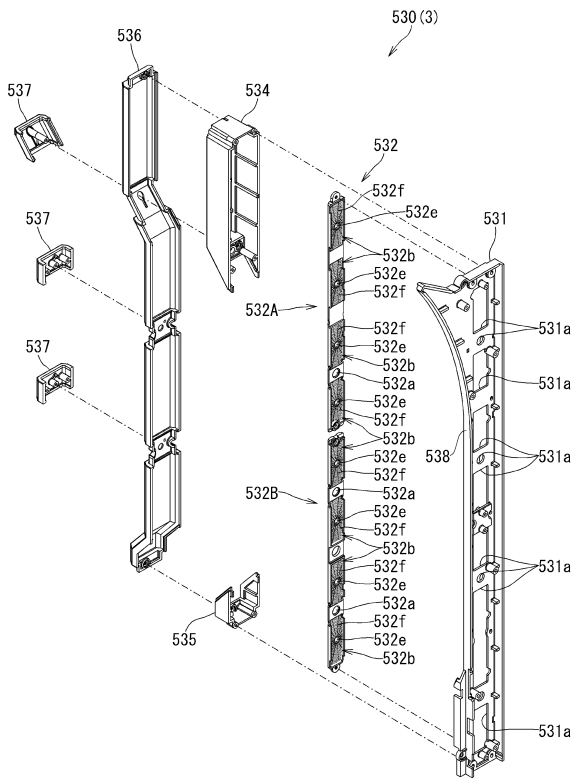
【 48 】



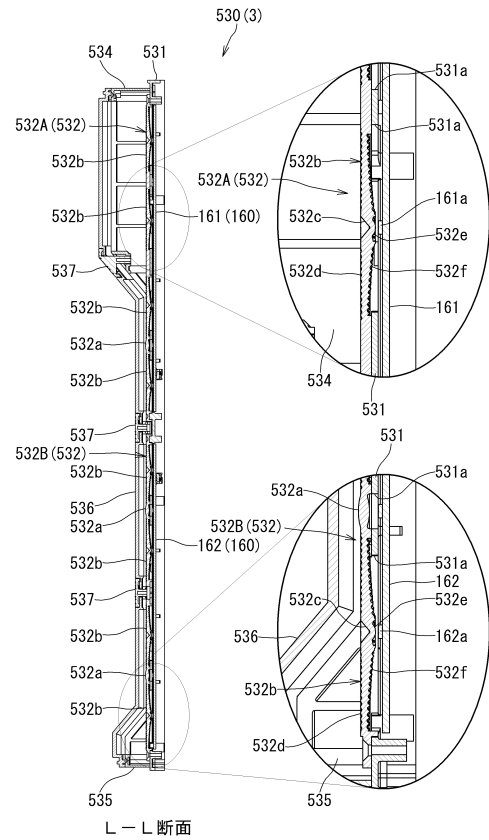
10

20

【 49 】



【 50 】

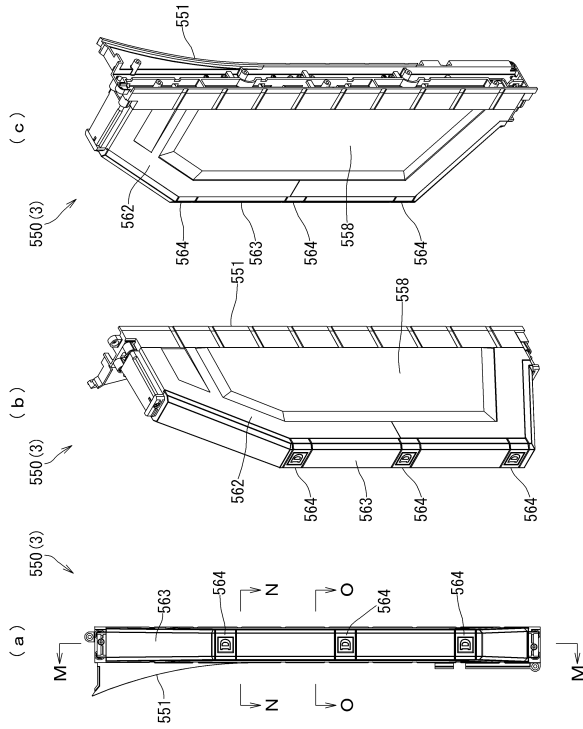


30

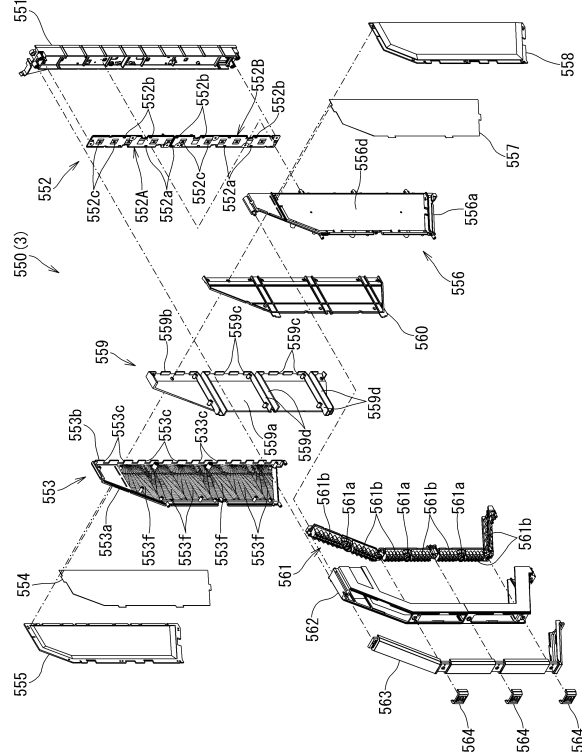
40

50

【 5 1 】



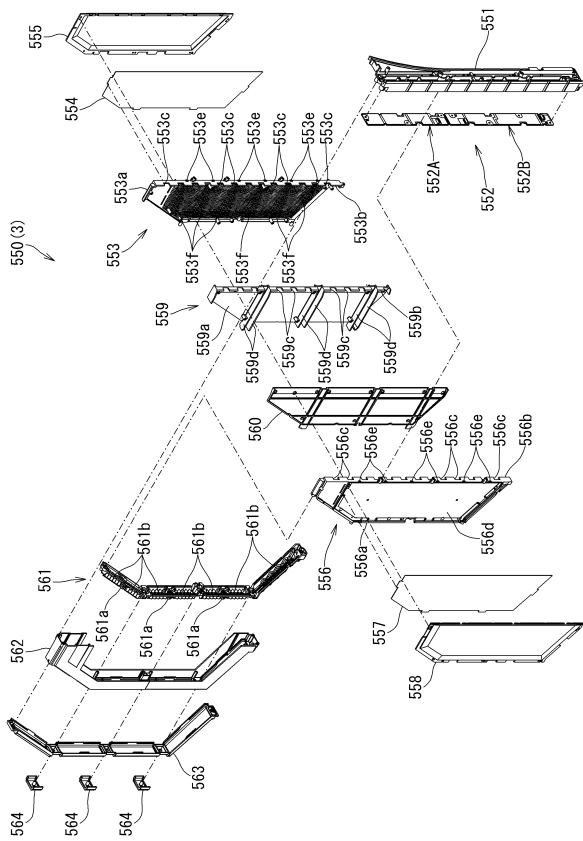
【 5 2 】



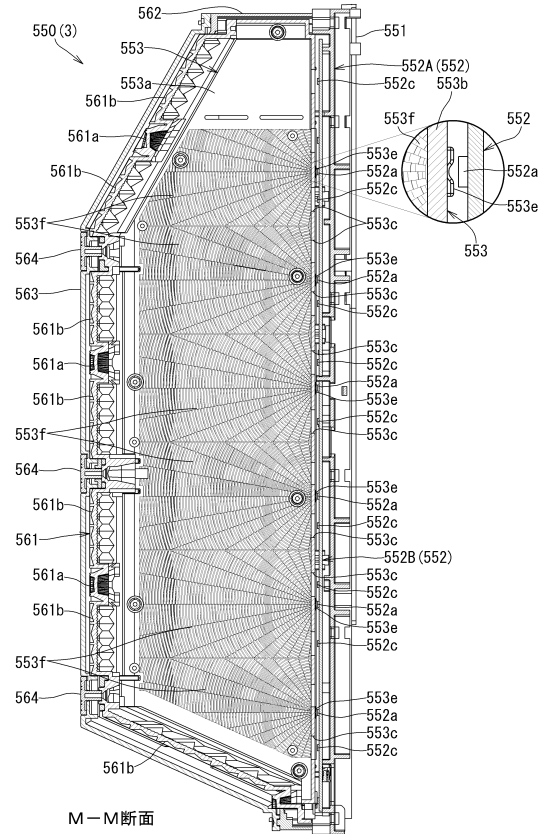
10

20

【 5 3 】



【 5 4 】



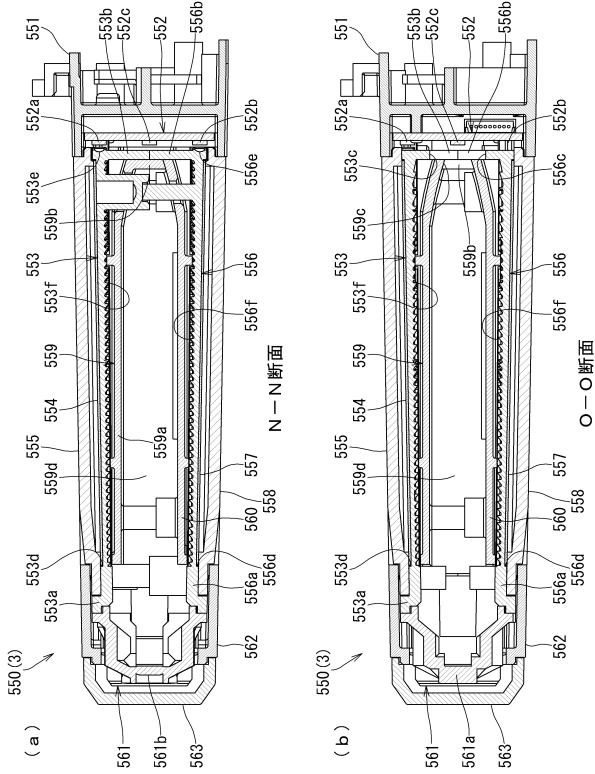
30

40

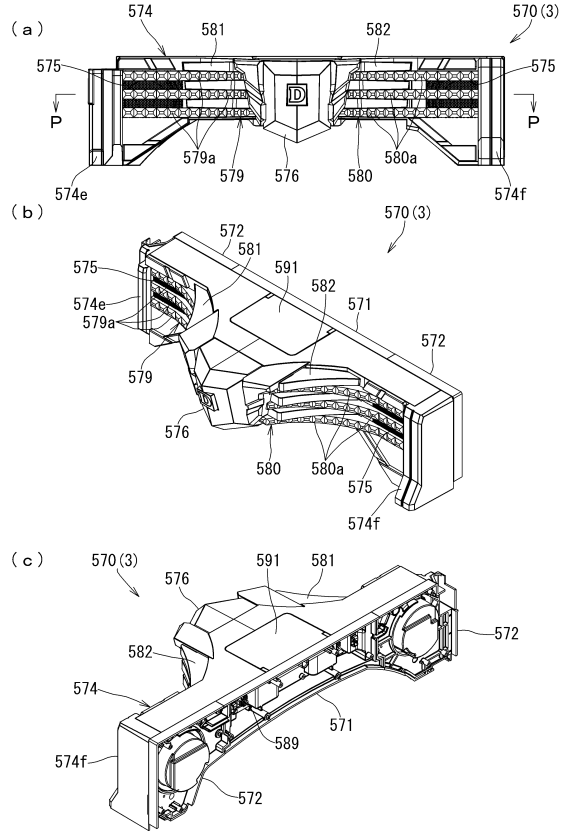
50



【 55 】



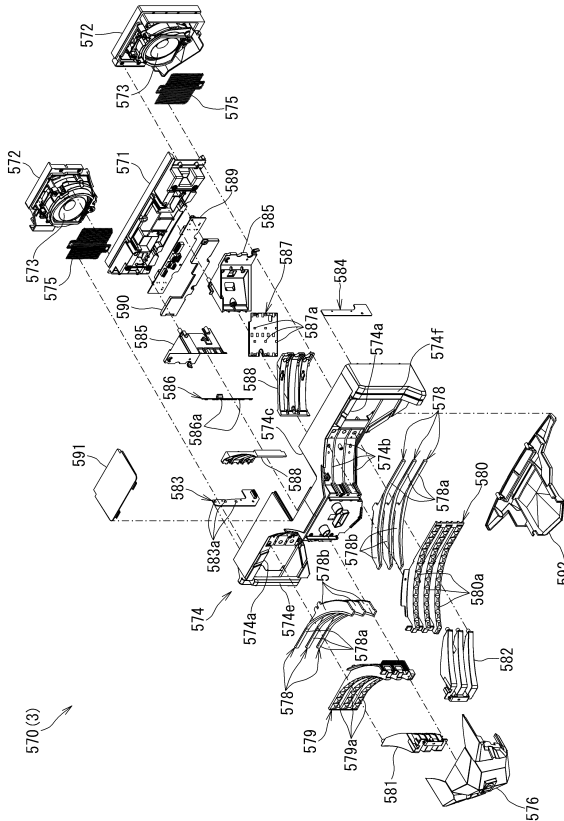
【 56 】



10

20

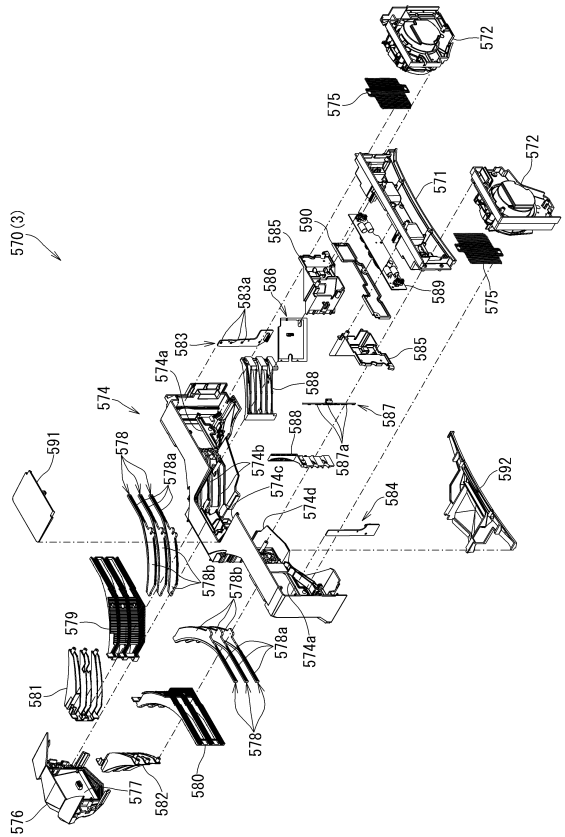
【 57 】



30

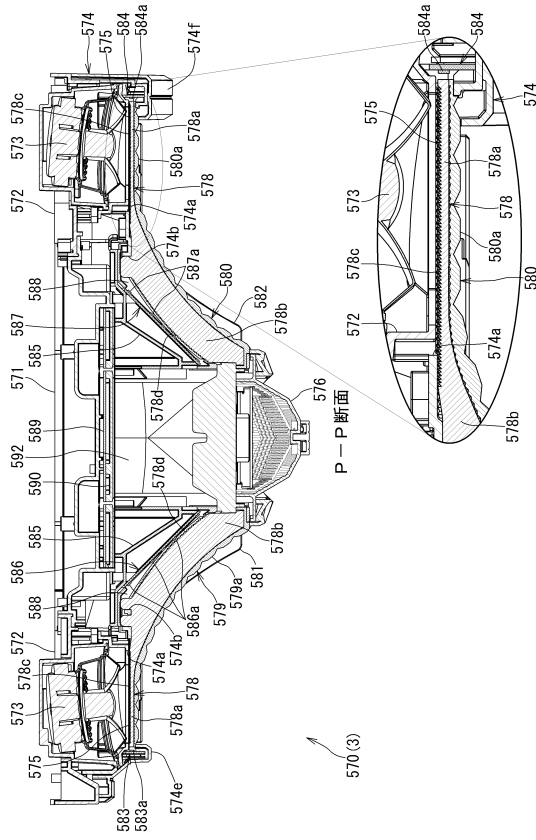
40

【 58 】

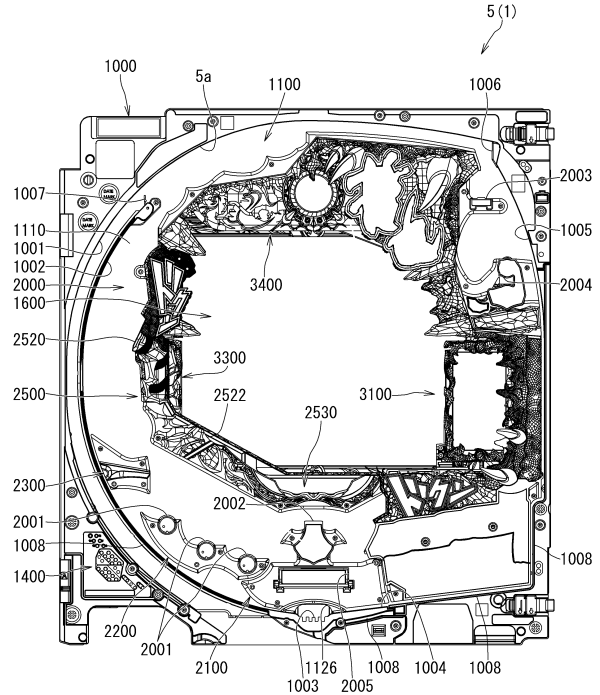


50

【 59 】



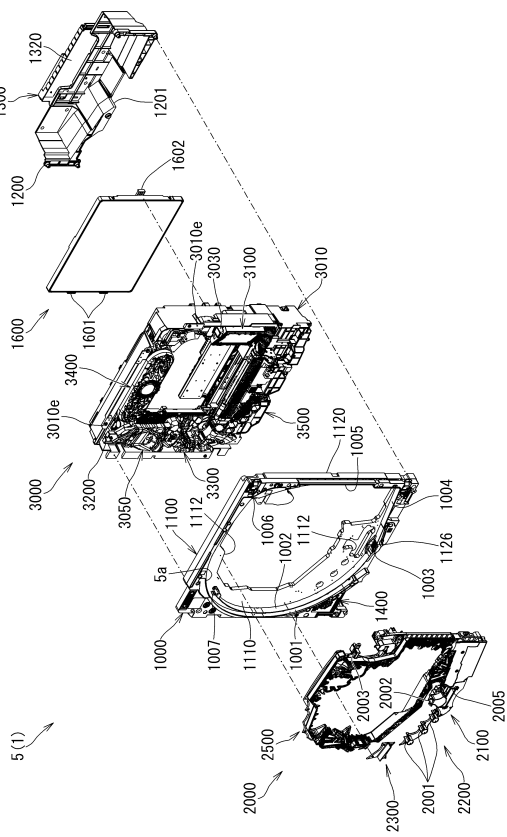
【 60 】



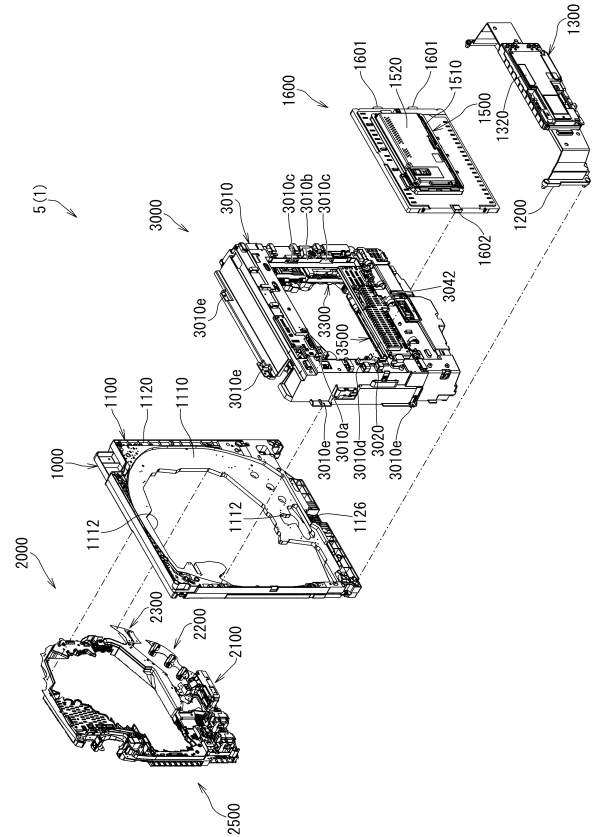
10

20

【 61 】



【 62 】

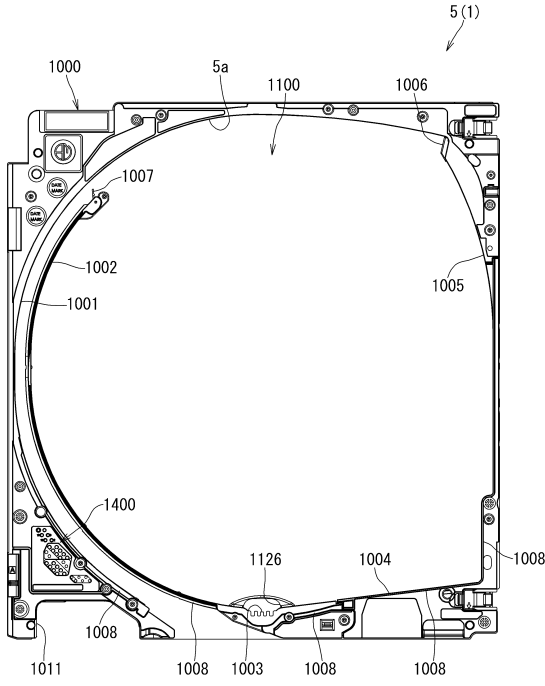


30

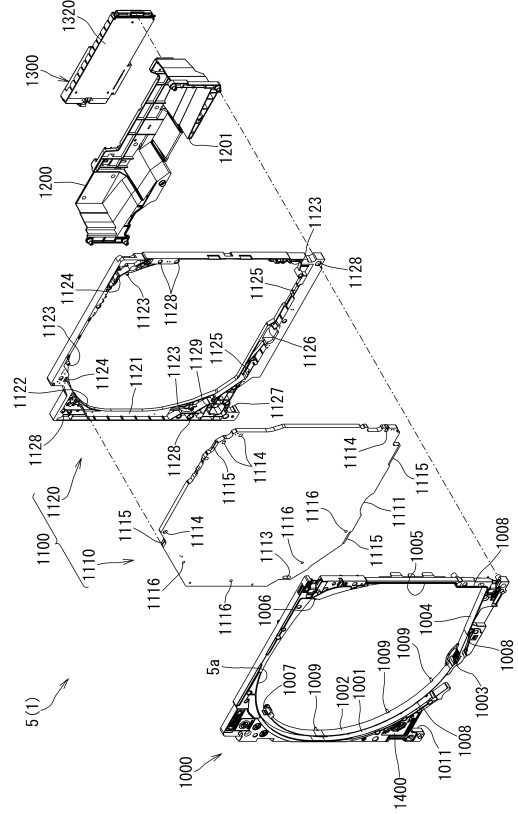
40

50

【 図 6 3 】



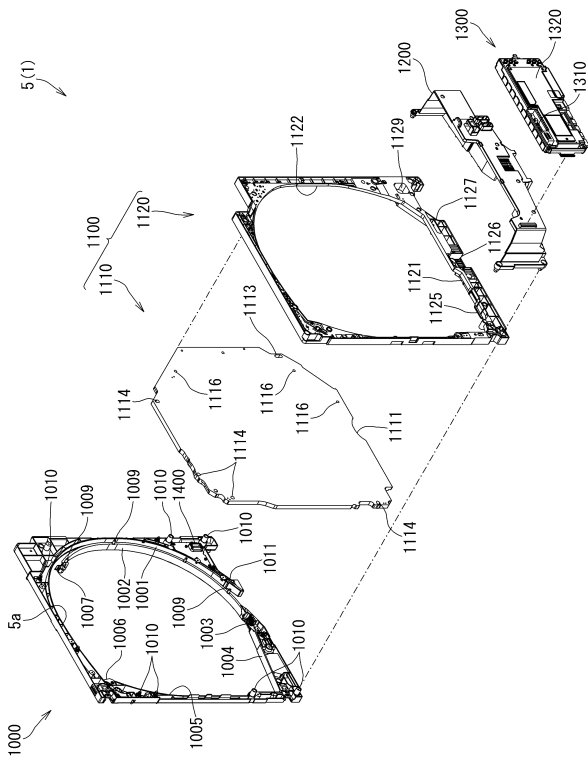
【 図 6 4 】



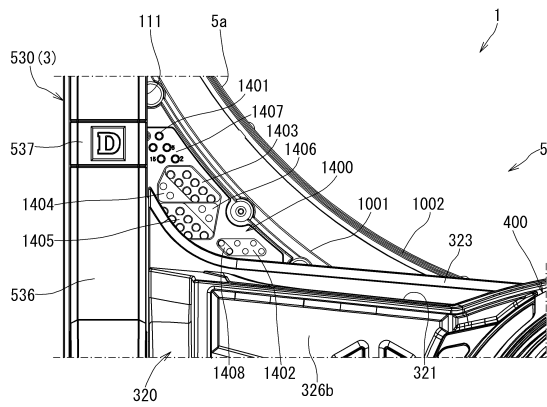
10

20

【 図 6 5 】



【 図 6 6 】

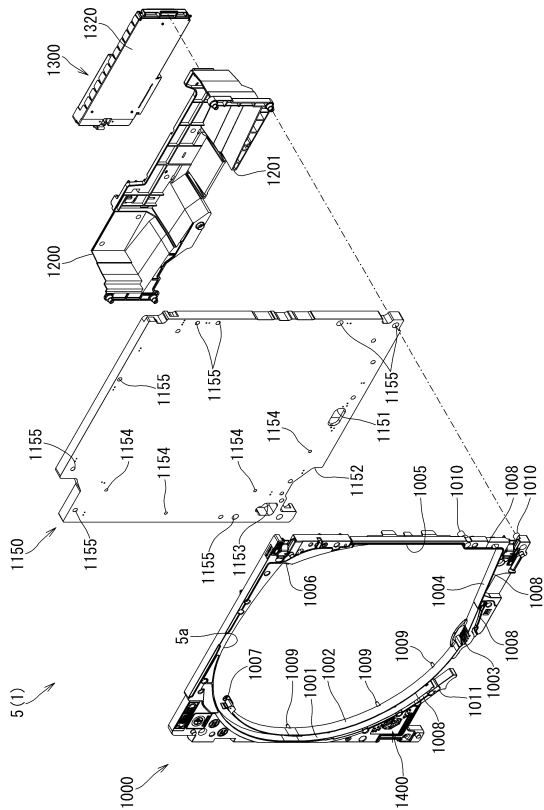


30

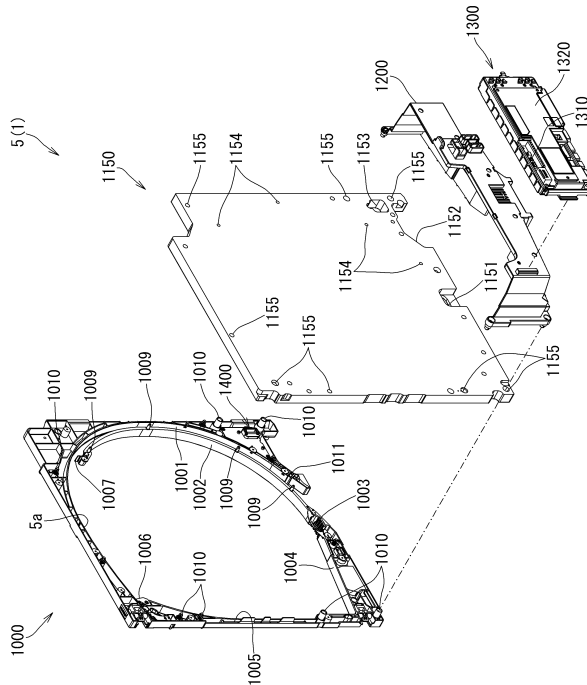
40

50

【図67】



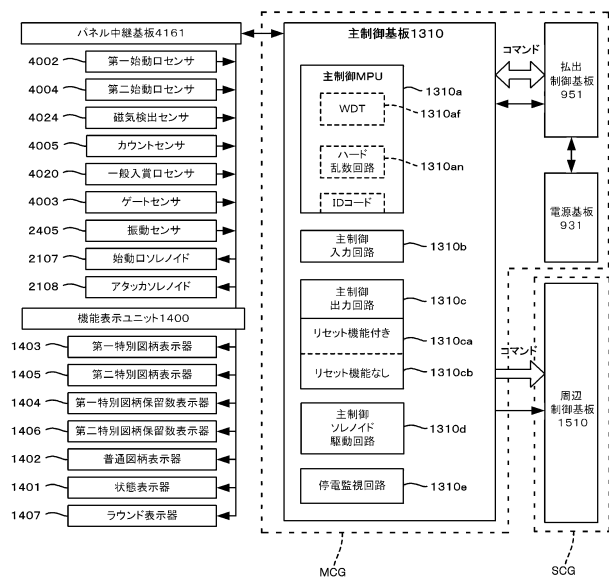
【図68】



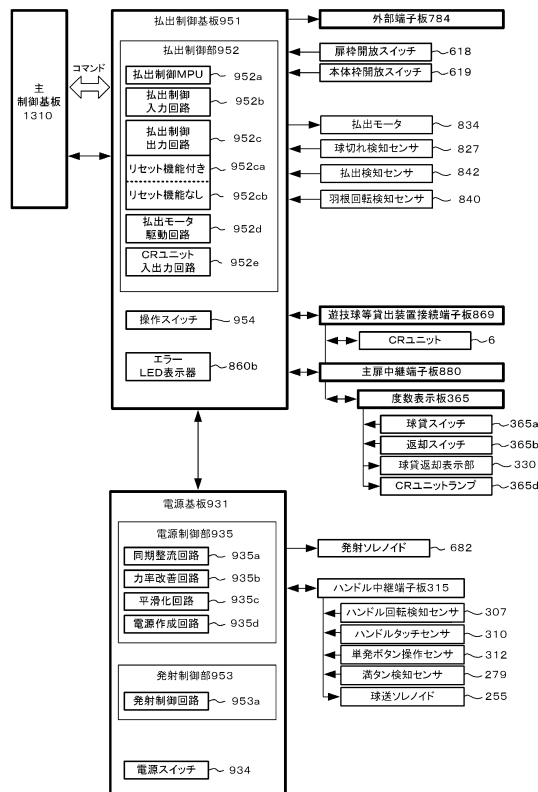
10

20

【図69】



【図70】

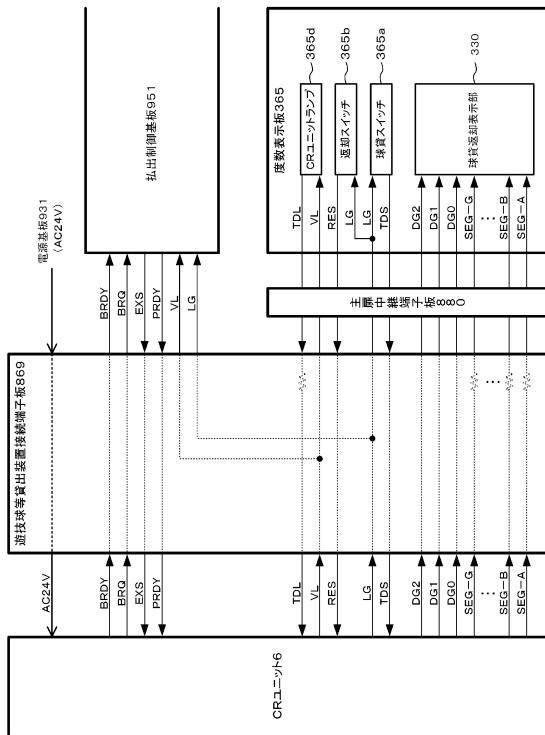


30

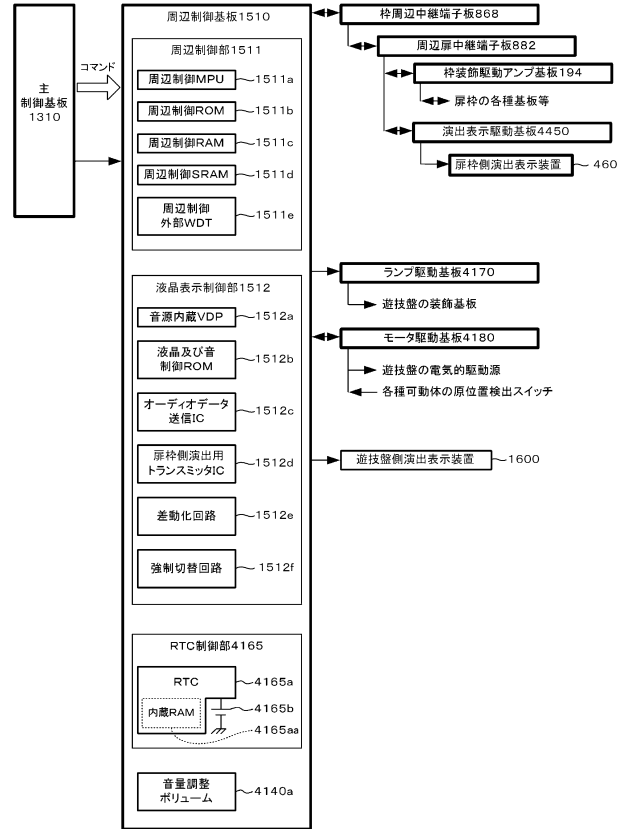
40

50

【図 7 1】



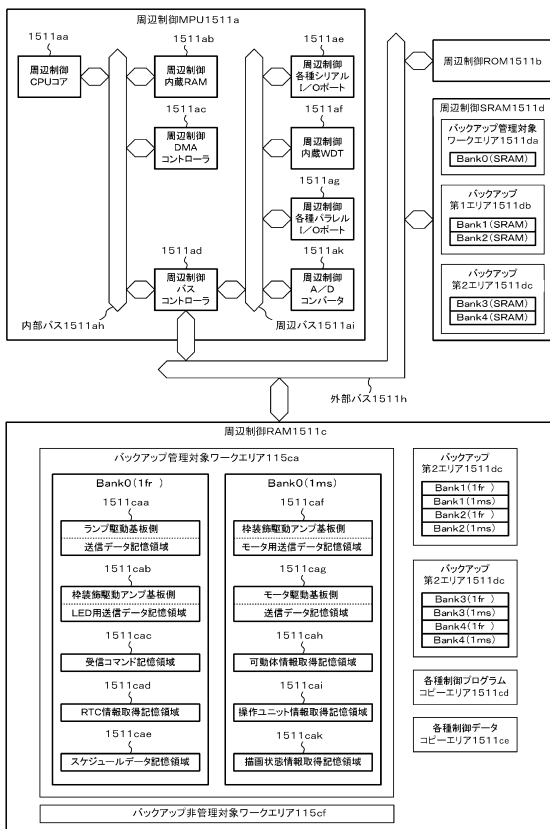
【図 7 2】



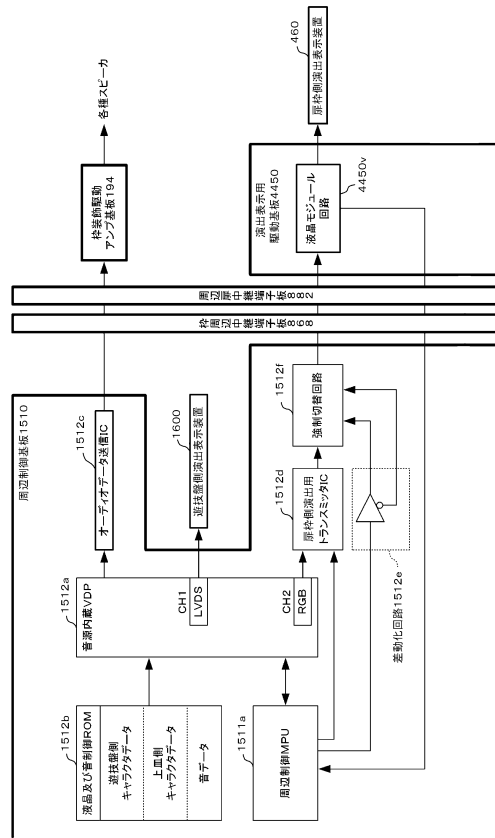
10

20

【図 7 3】



【図 7 4】

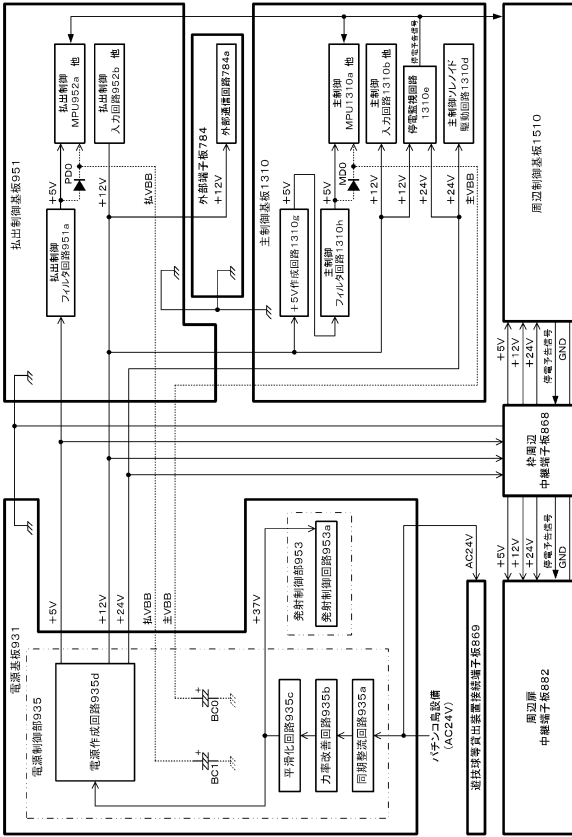


30

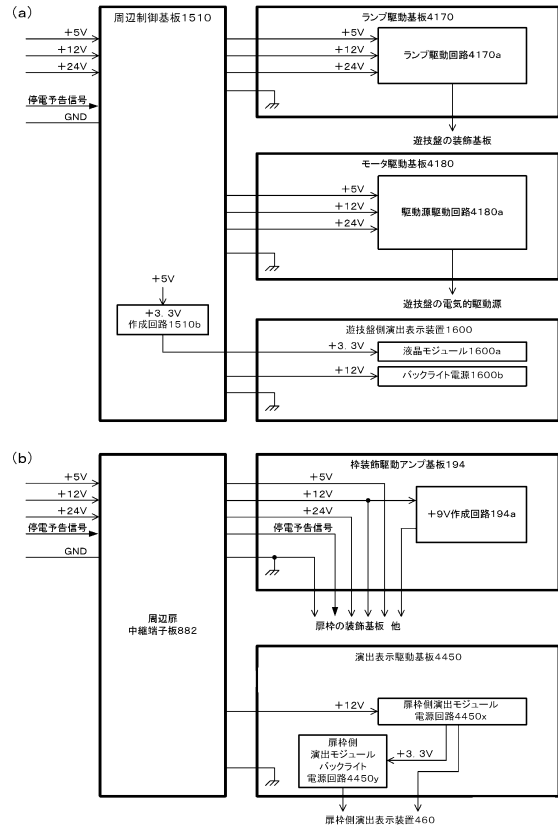
40

50

【 図 7 5 】



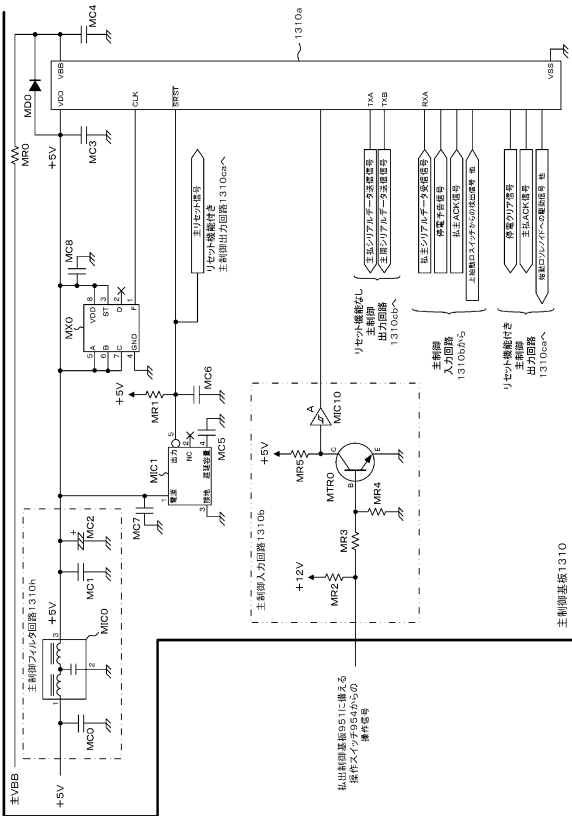
【 図 7 6 】



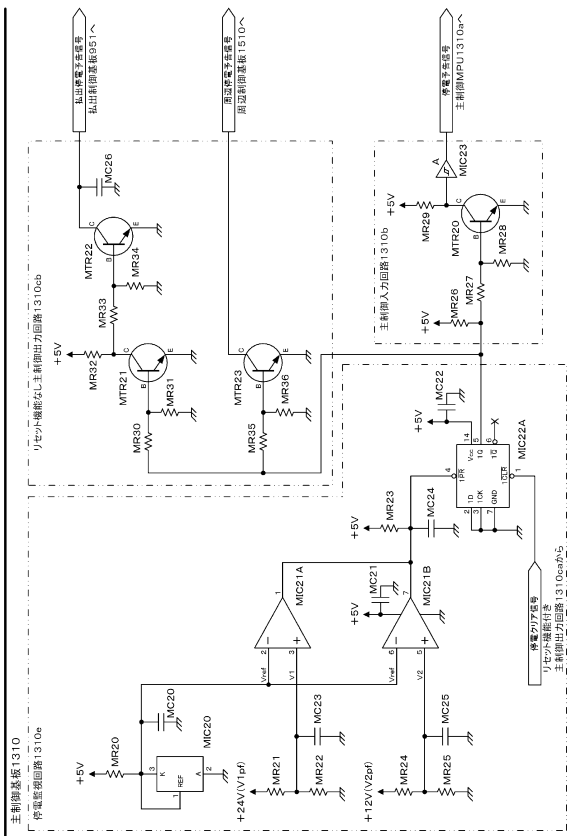
10

20

【 図 7 7 】



【 図 7 8 】



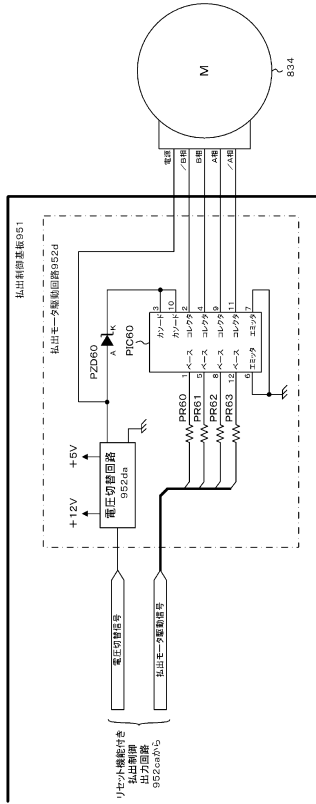
30

40

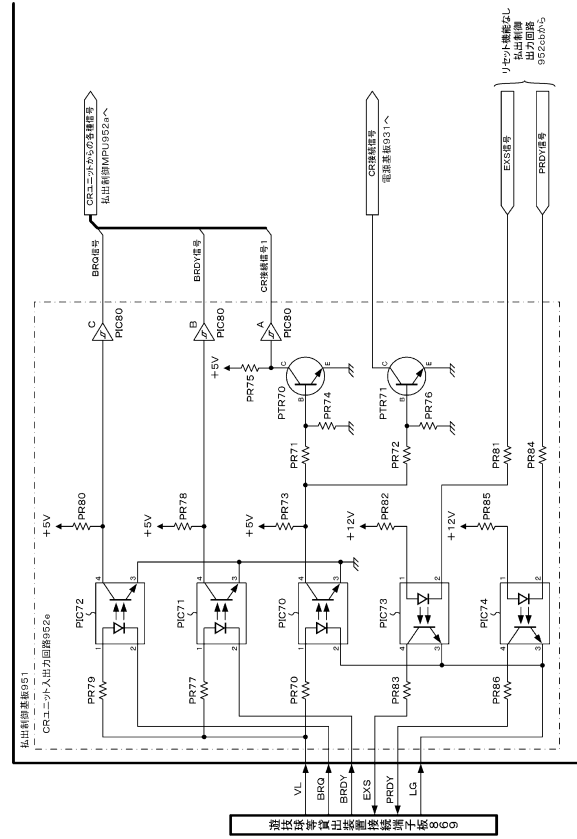
50



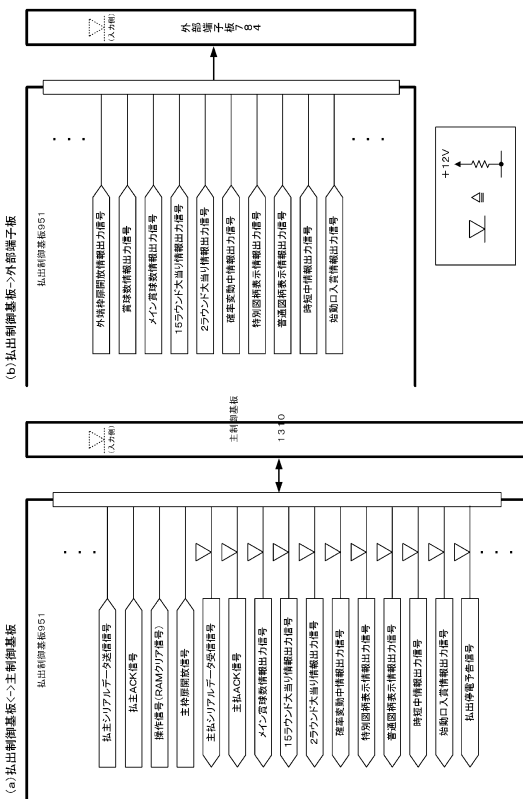
【 図 8 3 】



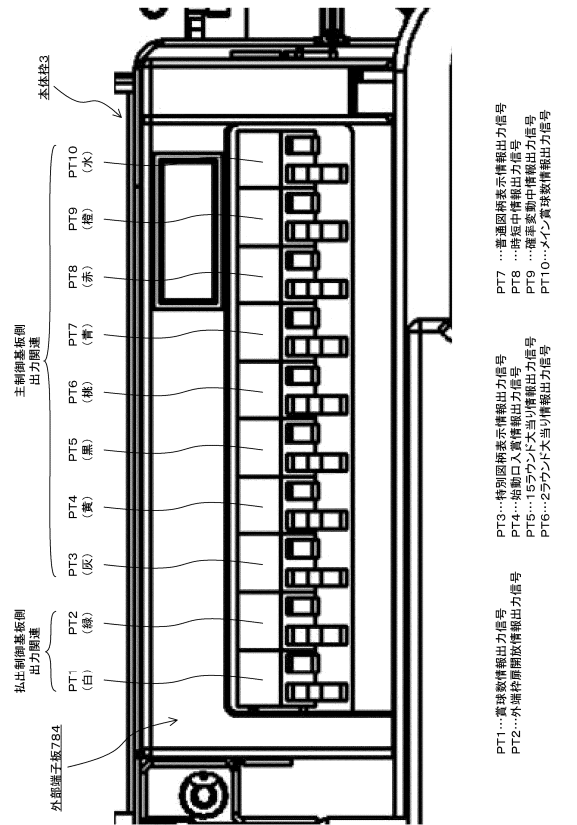
【 図 8 4 】



【 図 8 5 】



【 図 8 6 】



10

20

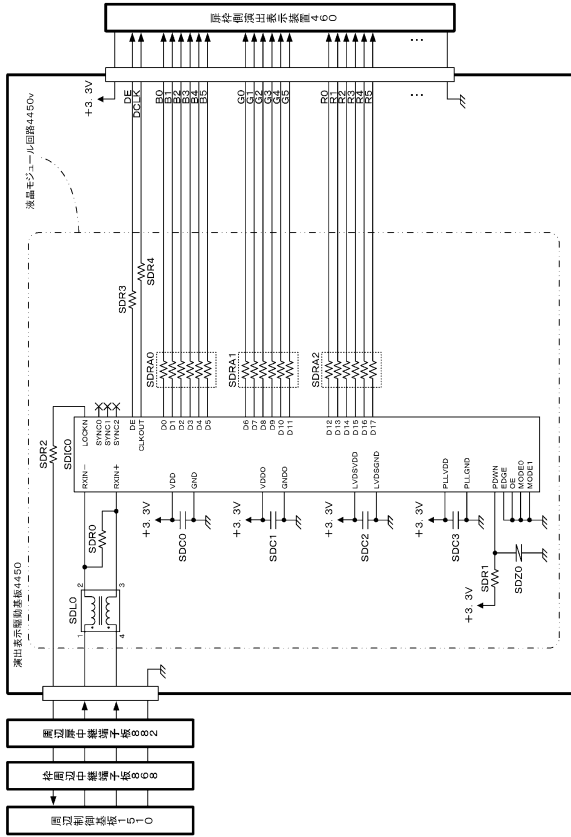
30

40

50



【 8 7 】



【 8 9 】

区分	コマンド	モード	コマンド名	送信タイミング	内容
特設1 向時表示 関連	A + H	* * H	特別同課出開始	特別同課1要開始時	モードで指定された課出ハサーンで特別同課出開始を指示
			特別同課出終了	特別同課1要終了時	はすれ、特設大当り、非特設大当り指定
			特別同課出開始	特別同課1要開始時	特別同課出開始を指示
			特別同課出終了	特別同課1要終了時	特別同課出終了を指示
特設2 向時表示 関連	B + H	* * H	特別同課出開始	特別同課2要開始時	モードで指定された課出ハサーンで特別同課出開始を指示
			特別同課出終了	特別同課2要終了時	はすれ、特設大当り、非特設大当り指定
			特別同課出開始	特別同課2要開始時	特別同課出開始を指示
			特別同課出終了	特別同課2要終了時	特別同課出終了を指示
大当り 関連	C + H	* * H	大当り同課出開始	大当り同課出開始時	特別同課出開始を指示
			大当り同課出終了	大当り同課出終了時	1 ~ 16ラウンド目の大当り口閉鎖時
			大当り同課出開始	大当り同課出開始時	1 ~ 16ラウンド目の大当り口閉鎖時
			大当り同課出終了	大当り同課出終了時	1 ~ 16ラウンド目の大当り口閉鎖時
電源投入 関連	D + H	* * H	電源投入時主制御開始	電源投入時主制御開始時	主制御開始の準備完了を指示
			電源投入時主制御終了	電源投入時主制御終了時	電源投入時主制御終了を指示
			電源投入時主制御開始	電源投入時主制御開始時	電源投入時主制御開始を指示
			電源投入時主制御終了	電源投入時主制御終了時	電源投入時主制御終了を指示
電源投入 関連	E + H	* * H	電源投入時主制御開始	電源投入時主制御開始時	電源投入時主制御開始を指示
			電源投入時主制御終了	電源投入時主制御終了時	電源投入時主制御終了を指示
			電源投入時主制御開始	電源投入時主制御開始時	電源投入時主制御開始を指示
			電源投入時主制御終了	電源投入時主制御終了時	電源投入時主制御終了を指示
電源投入 関連	F + H	* * H	電源投入時主制御開始	電源投入時主制御開始時	電源投入時主制御開始を指示
			電源投入時主制御終了	電源投入時主制御終了時	電源投入時主制御終了を指示
			電源投入時主制御開始	電源投入時主制御開始時	電源投入時主制御開始を指示
			電源投入時主制御終了	電源投入時主制御終了時	電源投入時主制御終了を指示

【 8 8 】

主制御基板から払出基板へ送信される各種コマンド

(a) CR機のコマンド表

名称	内容
10H	賞球1個指定
11H	賞球2個指定
12H	賞球3個指定
13H	賞球4個指定
14H	賞球5個指定
15H	賞球6個指定
16H	賞球7個指定
17H	賞球8個指定
18H	賞球9個指定
19H	賞球10個指定
1AH	賞球11個指定
1BH	賞球12個指定
1CH	賞球13個指定
1DH	賞球14個指定
1EH	賞球15個指定

(b) 一般機のコマンド表

コマンド	名称	内容
20H	賞球1個指定	1個払い出す
21H	賞球2個指定	2個払い出す
22H	賞球3個指定	3個払い出す
23H	賞球4個指定	4個払い出す
24H	賞球5個指定	5個払い出す
25H	賞球6個指定	6個払い出す
26H	賞球7個指定	7個払い出す
27H	賞球8個指定	8個払い出す
28H	賞球9個指定	9個払い出す
29H	賞球10個指定	10個払い出す
2AH	賞球11個指定	11個払い出す
2BH	賞球12個指定	12個払い出す
2CH	賞球13個指定	13個払い出す
2DH	賞球14個指定	14個払い出す
2EH	賞球15個指定	15個払い出す

(c) 共通 (CR機及び一般機) のコマンド表

コマンド	名称	内容
30H	セルフチェック	接続確認

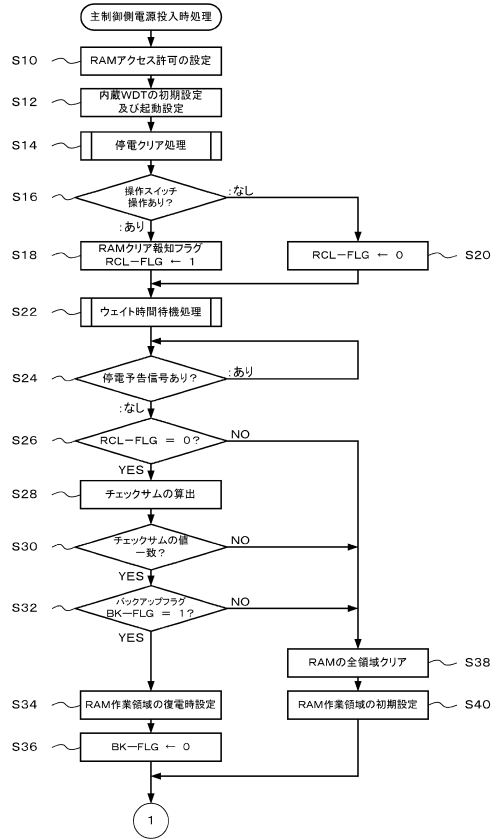
【 9 0 】

区分	コマンド	モード	コマンド名	送信タイミング	内容
特設表示 関連	6 + H	* * H	人選警告表示	大当り中/特殊警告発生時以外に入賞口に入賞した時	人選警告発生の開始を指示
			特設表示	特別同課1要開始時	特別同課1要開始の開始を指示
			特設表示	特別同課1要終了時	特別同課1要終了の開始を指示
			特設表示	特別同課1要開始時	特別同課1要開始の開始を指示
状態表示	7 + H	* * H	エラー解除ナド	エラー発生時	エラー発生時の開始を指示
			エラー解除ナド	エラー発生時	エラー発生時の開始を指示
			エラー解除ナド	エラー発生時	エラー発生時の開始を指示
			エラー解除ナド	エラー発生時	エラー発生時の開始を指示
予スズ関連	8 + H	* * H	予スズ	予スズ発生時	予スズ発生時の開始を指示
			予スズ	予スズ発生時	予スズ発生時の開始を指示
			予スズ	予スズ発生時	予スズ発生時の開始を指示
			予スズ	予スズ発生時	予スズ発生時の開始を指示
その他	9 + H	* * H	特別同課1要開始	特別同課1要開始時	特別同課1要開始の開始を指示
			特別同課1要終了	特別同課1要終了時	特別同課1要終了の開始を指示
			特別同課1要開始	特別同課1要開始時	特別同課1要開始の開始を指示
			特別同課1要終了	特別同課1要終了時	特別同課1要終了の開始を指示

【 図 9 1 】

区分	コマンド名	コマンド	内容
私制御基板から主制御基板へ送信される各種コマンド	胴枠開放	100*****B	B0:胴枠が開放(B1~B7:固定値(値0))
	胴枠閉鎖	101*****B	B0:胴枠が閉鎖(B1~B7:固定値(値0))
	本体枠開放	110*****B	B0:本体枠が開放(B1~B7:固定値(値0))
	本体枠閉鎖	111*****B	B0:本体枠が閉鎖(B1~B7:固定値(値0))
状態表示	枠状態1	001*****B	B0:球切れ(値1で球切れ)
			B1:満タン(値1で満タン)
			B2:ストック中(値1で50個以上のストック中)
			B3:接続異常(値1で接続異常)
			B4:CPU接続(値1で未接続)
			B5:固定値(値1)
			B6:固定値(値0)
			B7:固定値(値0)
			B0:固定値(値0)
			B1:固定値(値0)
			B2:球がみ(値1で球がみ)
			B3:計数スイッチエラー(値1で計数スイッチエラー)
			B4:リトライエラー(値1でリトライエラー)
			B5:固定値(値0)
B6:固定値(値1)			
B7:固定値(値0)			
状態表示	エラー解除ナベ	010****00B	B0:球抜き中(値1で球抜き中)
			B1:固定値(値0)
			B2:固定値(値0)
			B3:固定値(値0)
			B4:固定値(値0)
			B5:固定値(値1)
			B6:固定値(値1)
			B7:固定値(値0)
			B0:固定値(値0)
			B1:固定値(値0)
			B2:固定値(値0)
			B3:固定値(値0)
			B4:固定値(値0)
			B5:固定値(値1)
B6:固定値(値1)			
B7:固定値(値0)			
状態表示	枠状態2	0110000*B	B0:球抜き中(値1で球抜き中)
			B1:固定値(値0)
			B2:固定値(値0)
			B3:固定値(値0)
			B4:固定値(値0)
			B5:固定値(値1)
			B6:固定値(値1)
			B7:固定値(値0)
			B0:固定値(値0)
			B1:固定値(値0)
			B2:固定値(値0)
			B3:固定値(値0)
			B4:固定値(値0)
			B5:固定値(値1)
B6:固定値(値1)			
B7:固定値(値0)			

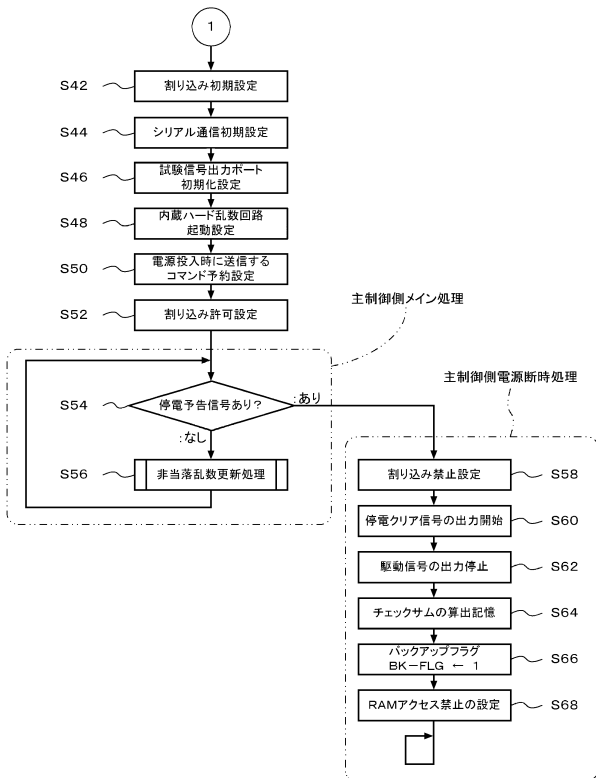
【 図 9 2 】



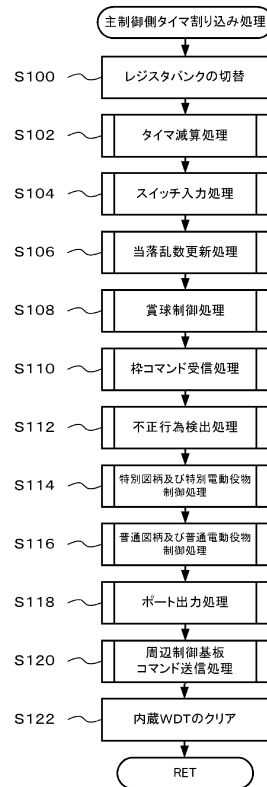
10

20

【 図 9 3 】



【 図 9 4 】

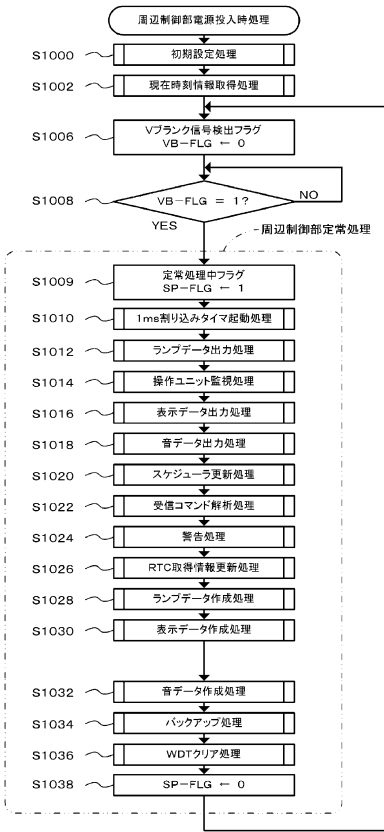


30

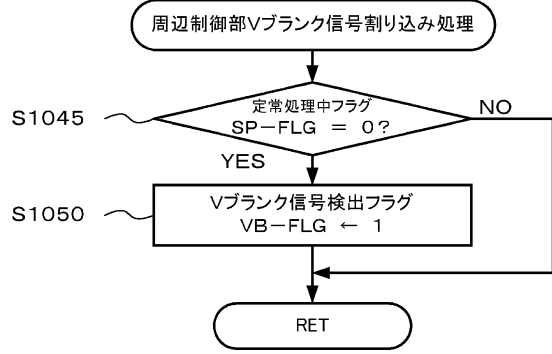
40

50

【 図 9 5 】



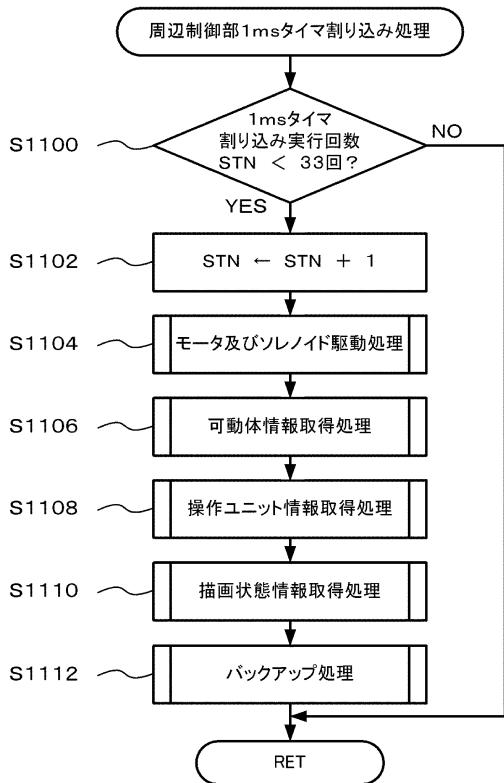
【 図 9 6 】



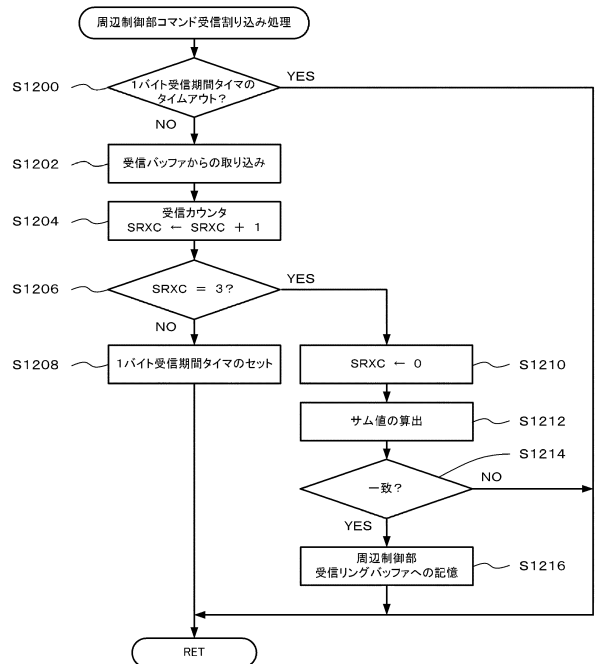
10

20

【 図 9 7 】



【 図 9 8 】

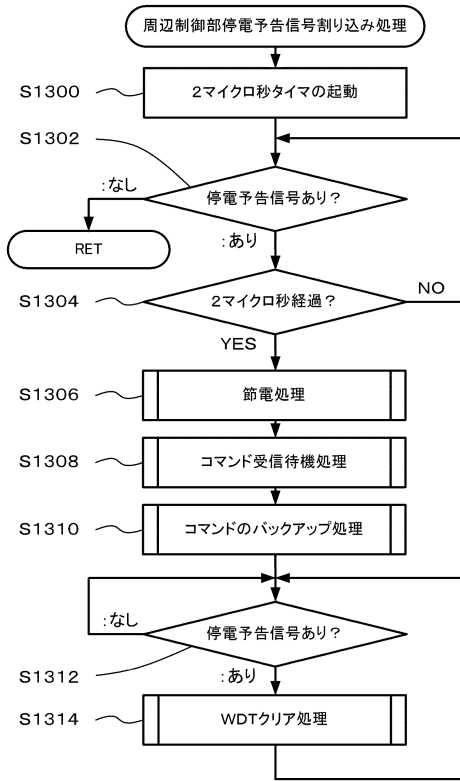


30

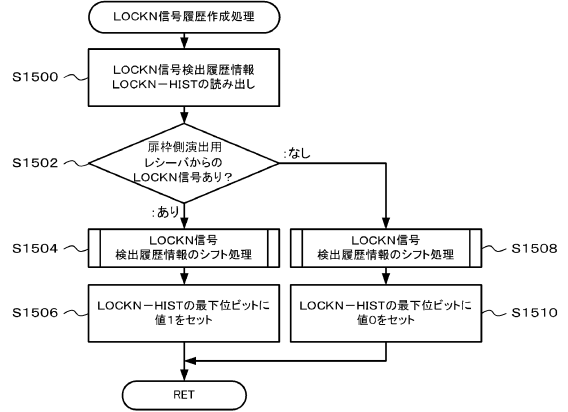
40

50

【 図 9 9 】



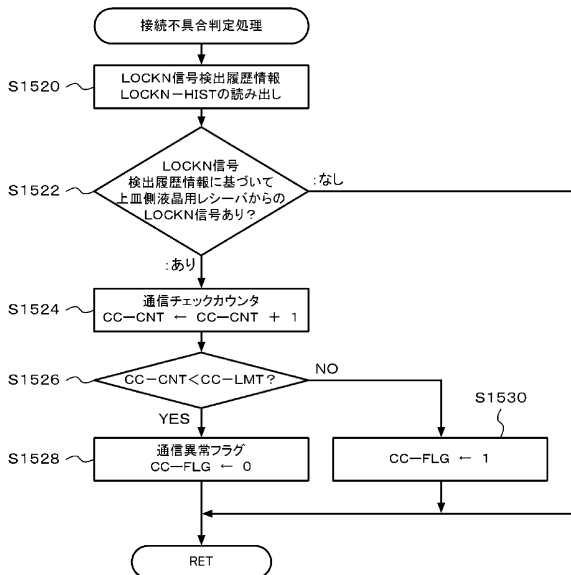
【 図 1 0 0 】



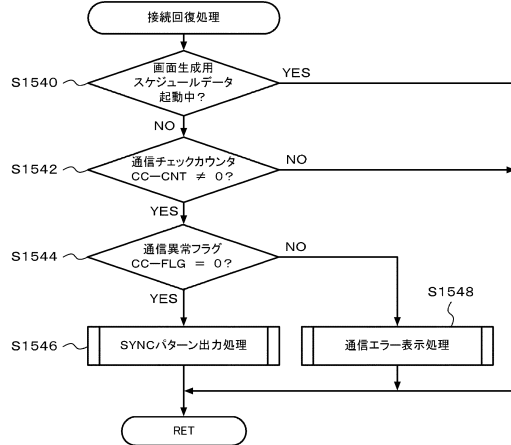
10

20

【 図 1 0 1 】



【 図 1 0 2 】

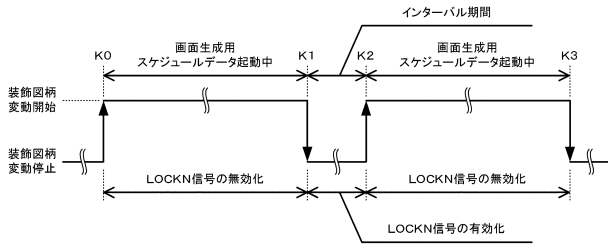


30

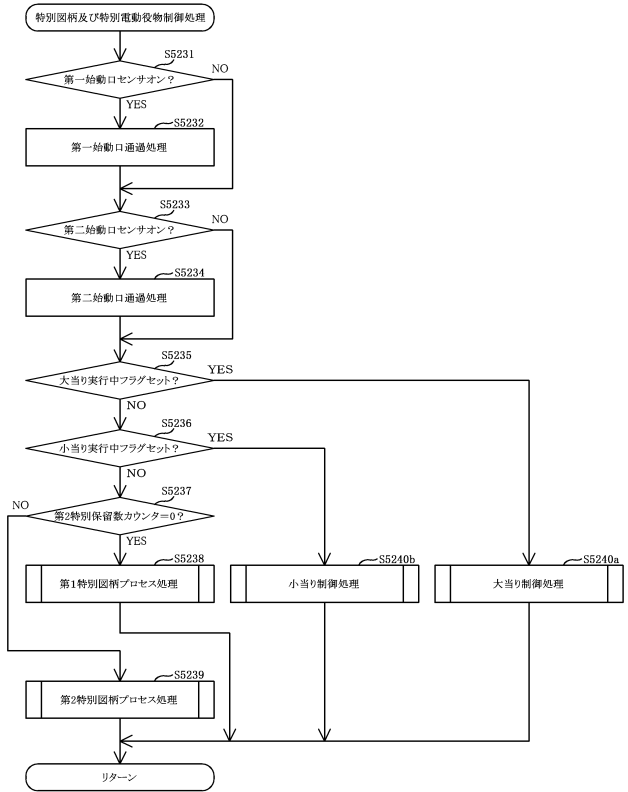
40

50

【図 103】



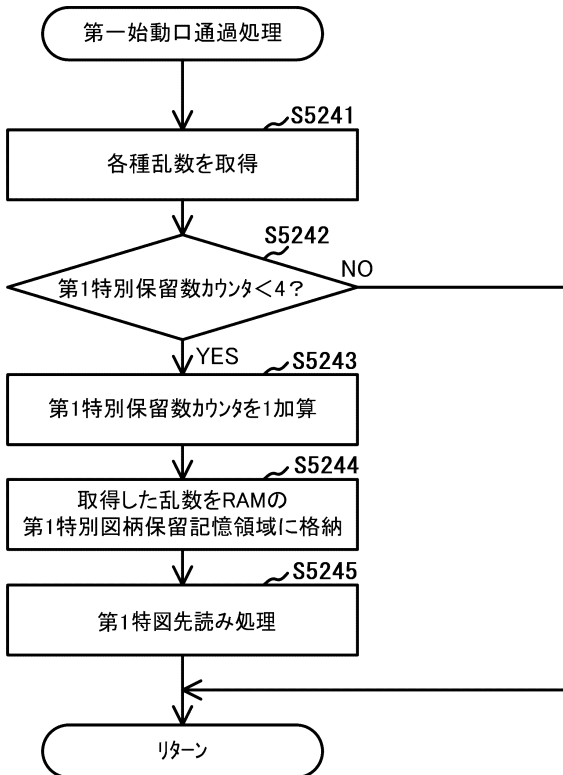
【図 104】



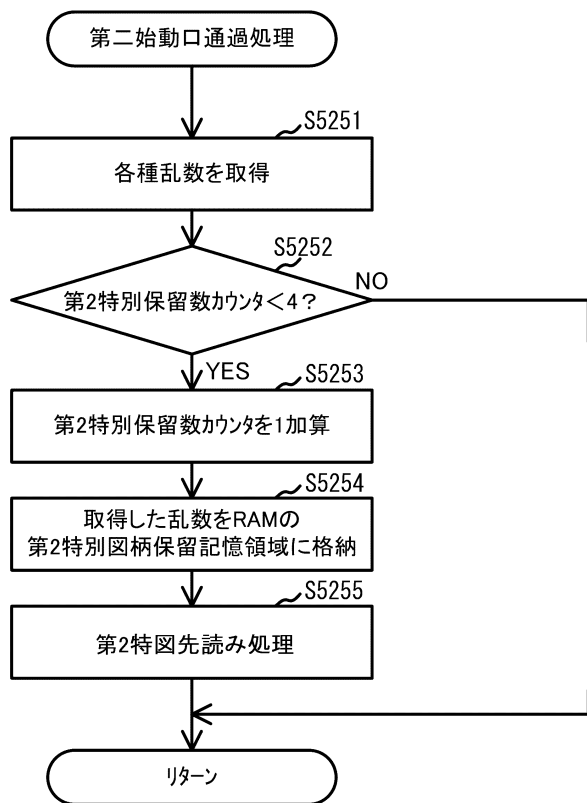
10

20

【図 105】



【図 106】

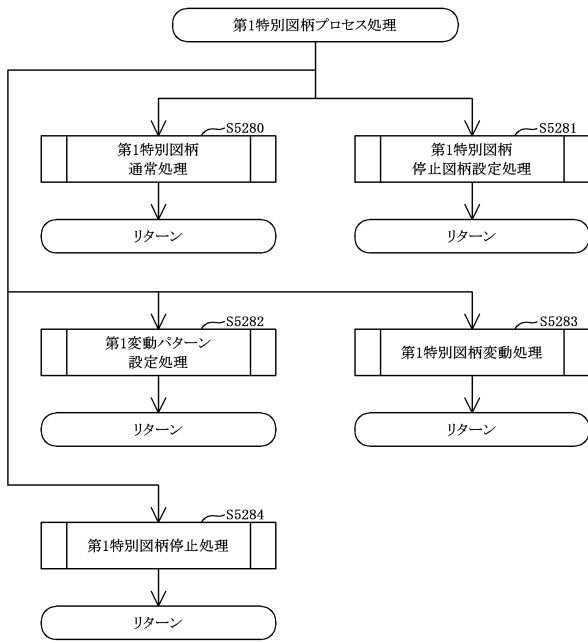


30

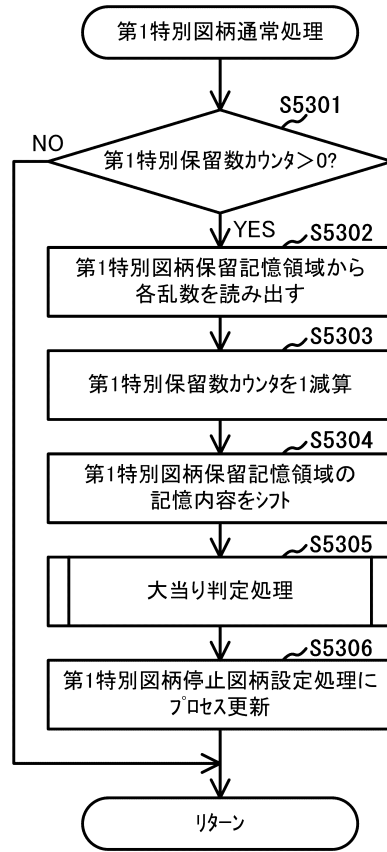
40

50

【図 107】



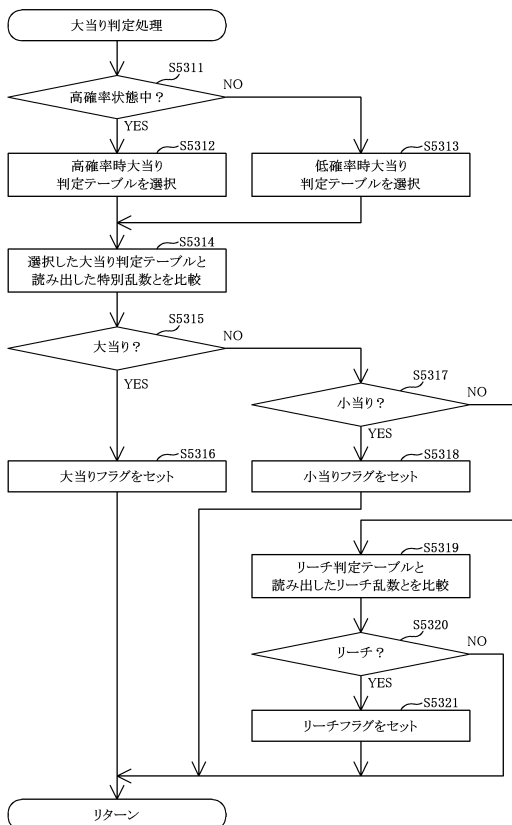
【図 108】



10

20

【図 109】



【図 110】

(A) 大当たり判定テーブル: 第一特別乱数(0-65535)、第二特別乱数(0-65535)

	はずれ	大当たり	小当たり
第一特別乱数	低確率時	65332	204
	高確率時	63496	2040
第二特別乱数	低確率時	65332	204
	高確率時	63496	2040

30

(B) 図柄決定テーブル: 第一大当り図柄用乱数(0-199)

	時短回数	大当たり遊技中の演出	出球	割り振り
8R確変大当りA	次回大当りまで	バトル演出(勝利)	△	164
8R通常大当り	100回	バトル演出(敗北)	△	36

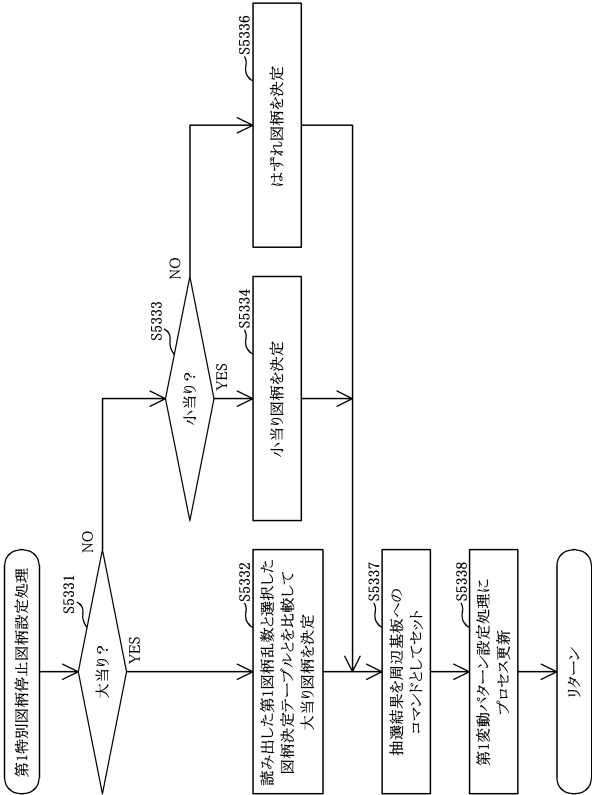
40

(C) 図柄決定テーブル: 第二大当り図柄用乱数(0-199)

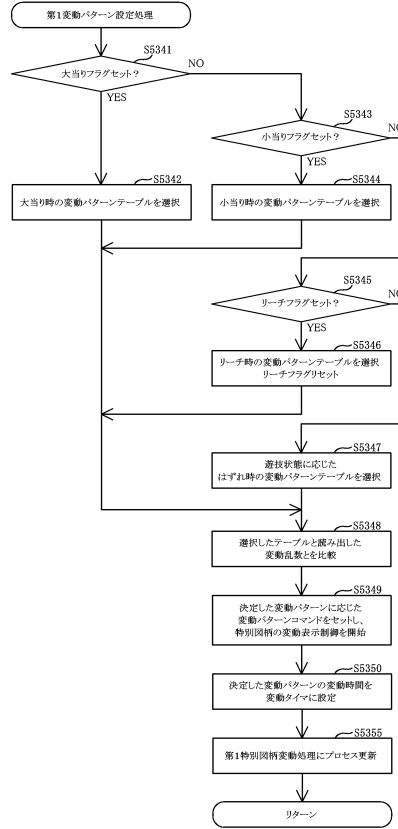
	時短回数	大当たり遊技中の演出	出球	割り振り
16R確変大当り	次回大当りまで	上乗せチャレンジ演出	○	100
8R確変大当りB	次回大当りまで	上乗せチャレンジ演出	△	64
2R通常大当り	100回	ボーナス終了演出	×	36

50

【図 1 1 1】



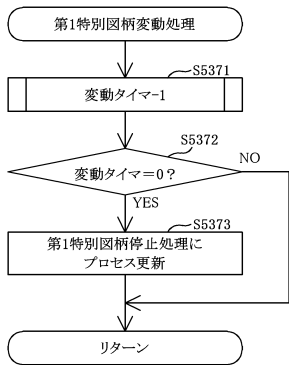
【図 1 1 2】



10

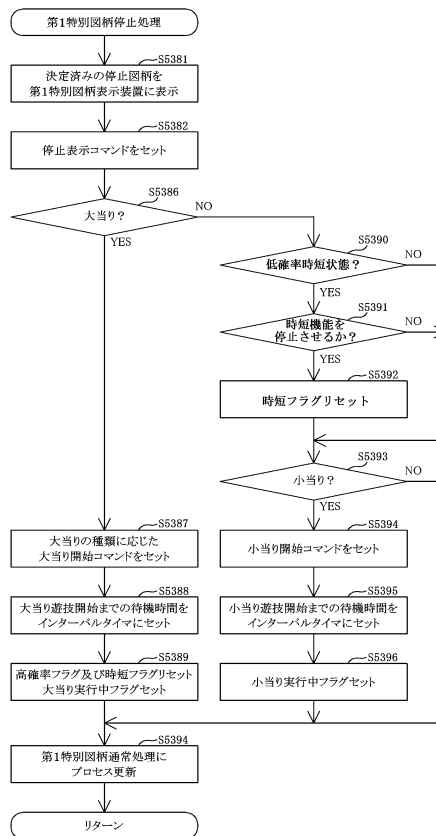
20

【図 1 1 3】



30

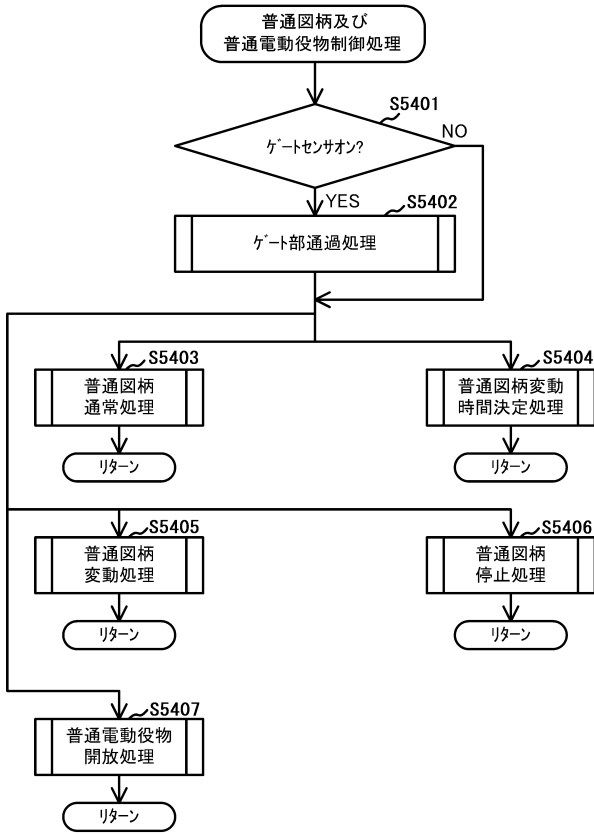
【図 1 1 4】



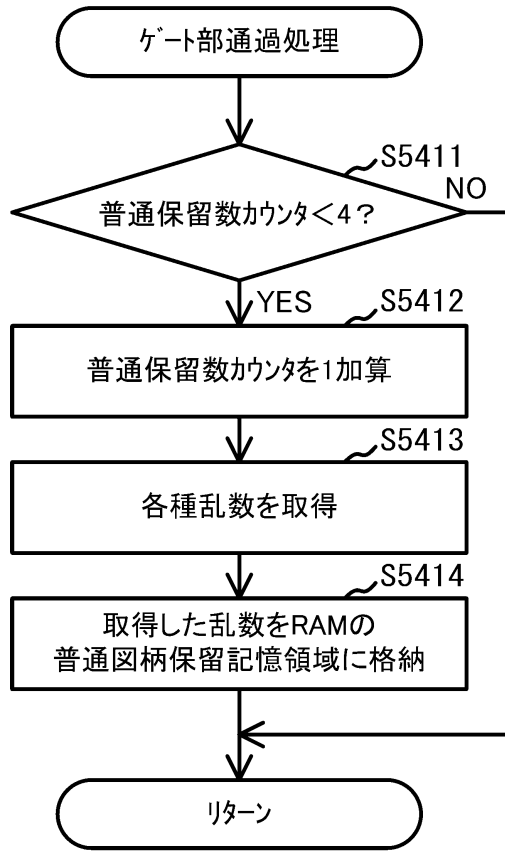
40

50

【 図 1 1 5 】



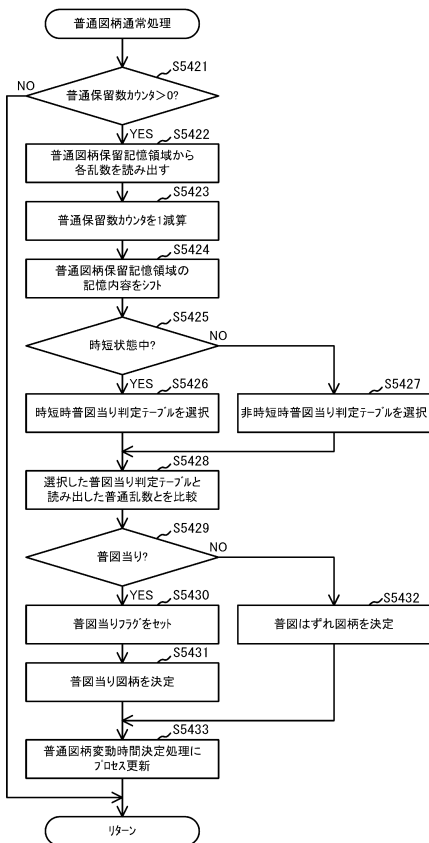
【 図 1 1 6 】



10

20

【 図 1 1 7 】



【 図 1 1 8 】

変動番号	変動演出	当落	変動PTN タイマ演出	予告抽選 タイマ出現率
1	通常変動 & 短縮変動	ハズレ	×	×
2	非リーチ	ハズレ	×	×
3	ノーマルリーチ	ハズレ	×	×
4	ノーマルリーチ	当り	×	×
5	タイマ1 ノーマルリーチ (会話予告)	ハズレ	○	×
6	タイマ1 ノーマルリーチ (会話予告)	当り	○	×
7	タイマなし キャラリーチ	ハズレ	×	△
8	タイマなし キャラリーチ	当り	×	△
9	タイマ1 キャラリーチ (会話予告)	ハズレ	○	○
10	タイマ1 キャラリーチ (会話予告)	当り	○	○
11	タイマ2 キャラリーチ (カットインA)	ハズレ	○	○
12	タイマ2 キャラリーチ (カットインA)	当り	○	○
13	タイマ3 キャラリーチ (会話予告&カットインA)	ハズレ	○	○
14	タイマ3 キャラリーチ (会話予告&カットインA)	当り	○	○
15	タイマなし SPリーチ	ハズレ	×	○
16	タイマなし SPリーチ	当り	×	○
17	タイマ1 SPリーチ (会話予告)	ハズレ	○	◎
18	タイマ1 SPリーチ (会話予告)	当り	○	◎
19	タイマ2 SPリーチ (カットインB)	ハズレ	○	◎
20	タイマ2 SPリーチ (カットインB)	当り	○	◎
21	タイマ3 SPタイマリーチ (会話予告&カットインB)	ハズレ	○	◎
22	タイマ3 SPタイマリーチ (会話予告&カットインB)	当り	○	◎

30

40

50



【 図 1 1 9 】

番名称	番号	システム 番号	システム 番号	システム 番号	システム 番号	システム 番号	システム 番号	システム 番号	システム 番号	システム 番号
種別第 1 (種別第 1)	25	0480	0480	0480	0480	0480	0480	0480	0480	0480
種別第 2 (種別第 2)	25	0480	0480	0480	0480	0480	0480	0480	0480	0480
種別第 3 (種別第 3)	25	0480	0480	0480	0480	0480	0480	0480	0480	0480
種別第 4 (種別第 4)	20	0480	0480	0480	0480	0480	0480	0480	0480	0480
種別第 5 (種別第 5)	20	0480	0480	0480	0480	0480	0480	0480	0480	0480
種別第 6 (種別第 6)	10	0480	0480	0480	0480	0480	0480	0480	0480	0480
種別第 7 (種別第 7)	10	0480	0480	0480	0480	0480	0480	0480	0480	0480

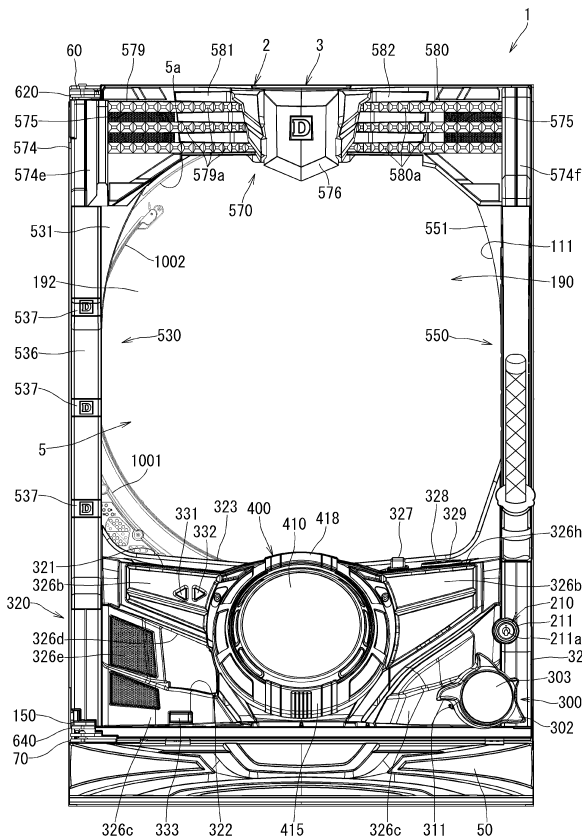
【 図 1 2 0 】

システム番号	システム番号	システム番号	システム番号	システム番号	システム番号	システム番号	システム番号	システム番号	システム番号	システム番号	システム番号
種別第 1 (種別第 1)	25	0480	0480	0480	0480	0480	0480	0480	0480	0480	0480
種別第 2 (種別第 2)	25	0480	0480	0480	0480	0480	0480	0480	0480	0480	0480
種別第 3 (種別第 3)	25	0480	0480	0480	0480	0480	0480	0480	0480	0480	0480
種別第 4 (種別第 4)	20	0480	0480	0480	0480	0480	0480	0480	0480	0480	0480
種別第 5 (種別第 5)	20	0480	0480	0480	0480	0480	0480	0480	0480	0480	0480
種別第 6 (種別第 6)	10	0480	0480	0480	0480	0480	0480	0480	0480	0480	0480
種別第 7 (種別第 7)	10	0480	0480	0480	0480	0480	0480	0480	0480	0480	0480

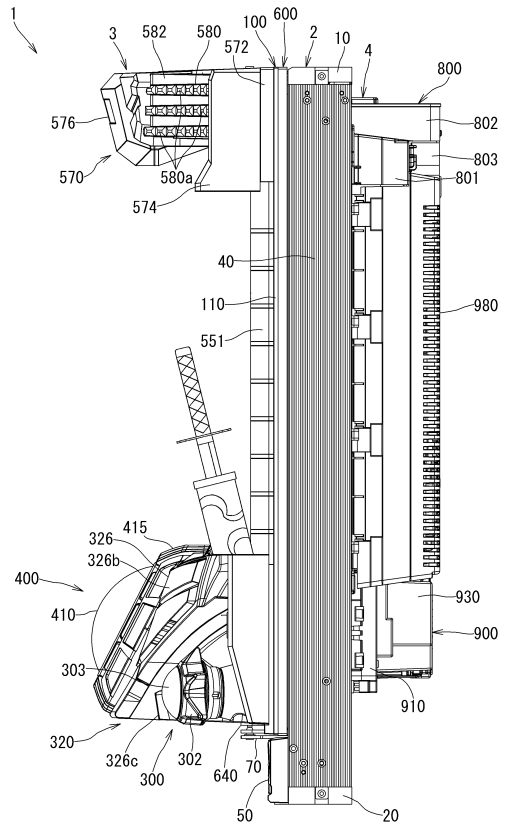
10

20

【 図 1 2 1 】



【 図 1 2 2 】



30

40

50

【 図 1 2 3 】

(A)

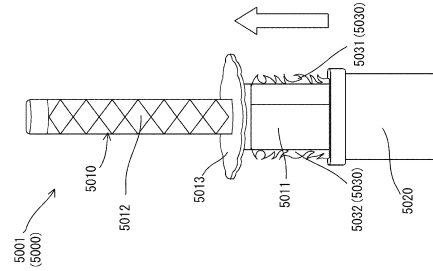
変動パターン	抜刀準備移行あり	抜刀準備移行なし
はずれ	20%	80%
小当り	30%	70%
大当り	50%	50%

(B)

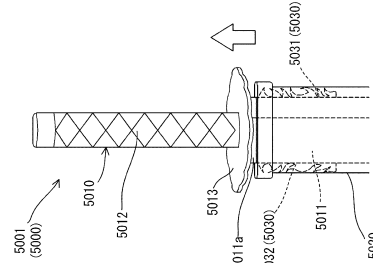
変動パターン&抜刀準備移行の有無	抜刀準備移行なし	抜刀本演出あり	
		オーラ部材なし	オーラ部材付き
はずれ	抜刀準備移行なし	85%	10%
	抜刀準備移行あり	60%	30%
小当り	抜刀準備移行なし	80%	20%
	抜刀準備移行あり	50%	50%
大当り	抜刀準備移行なし	0%	80%
	抜刀準備移行あり	0%	50%

【 図 1 2 4 】

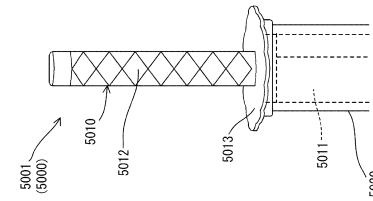
(C) 第二抜刀状態



(B) 第一抜刀状態



(A) 納刀状態

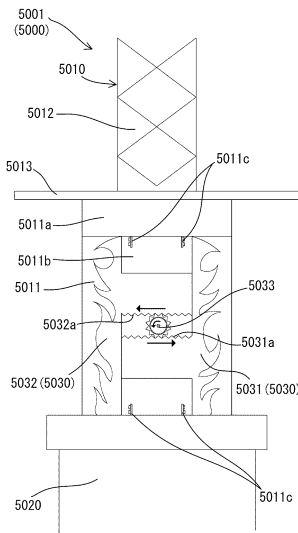


10

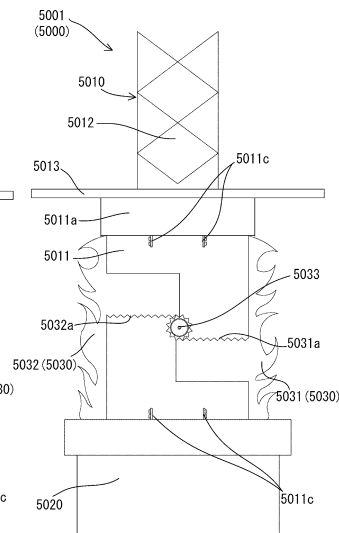
20

【 図 1 2 5 】

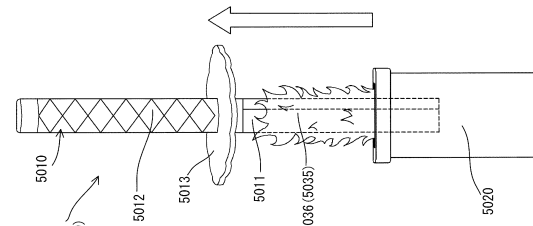
(A) オーラ部材5030の閉状態



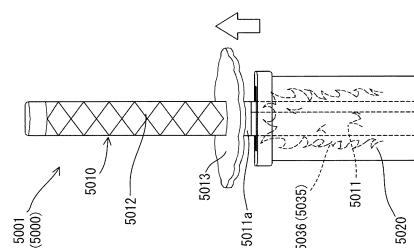
(B) オーラ部材5030の開状態



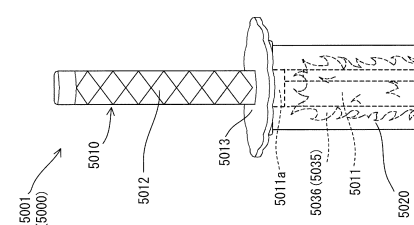
(C) 第二抜刀状態



(B) 第一抜刀状態



(A) 納刀状態



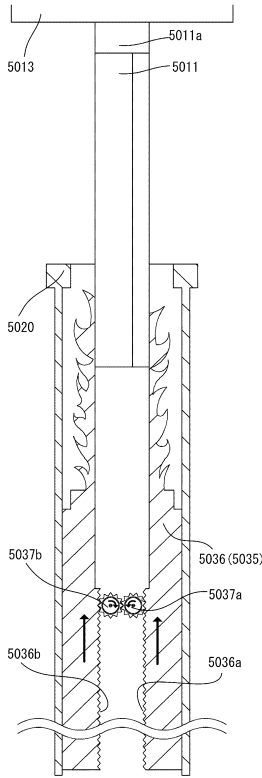
30

40

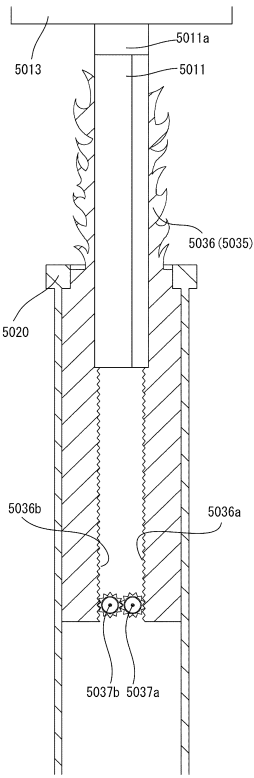
50

【図 127】

(A) オーラ部材5035の完全収容状態

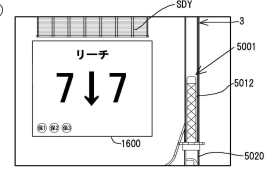


(B) オーラ部材5035の完全出現状態

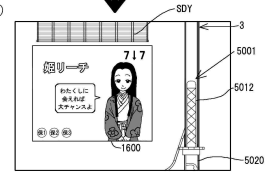


【図 128】

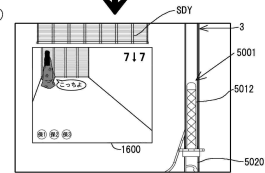
(A 1)



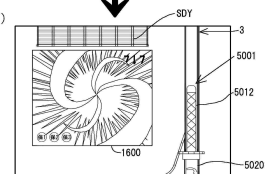
(A 2)



(A 3)



(B 1)

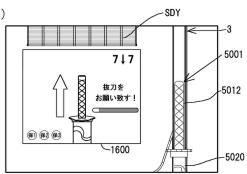


10

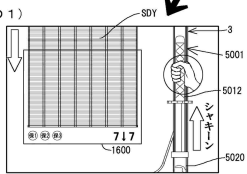
20

【図 129】

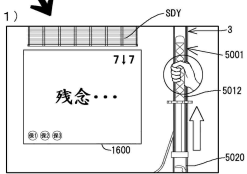
(B 2)



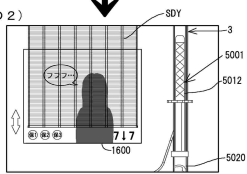
(D 1)



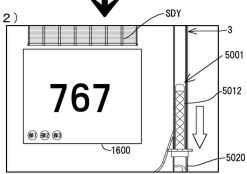
(C 1)



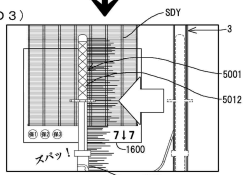
(D 2)



(C 2)

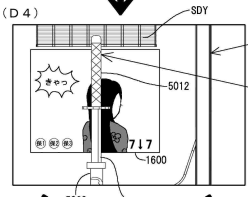


(D 3)

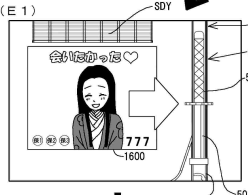


【図 130】

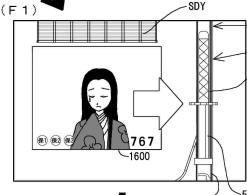
(D 4)



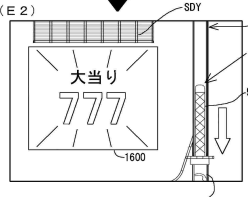
(E 1)



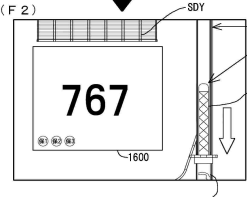
(F 1)



(E 2)



(F 2)

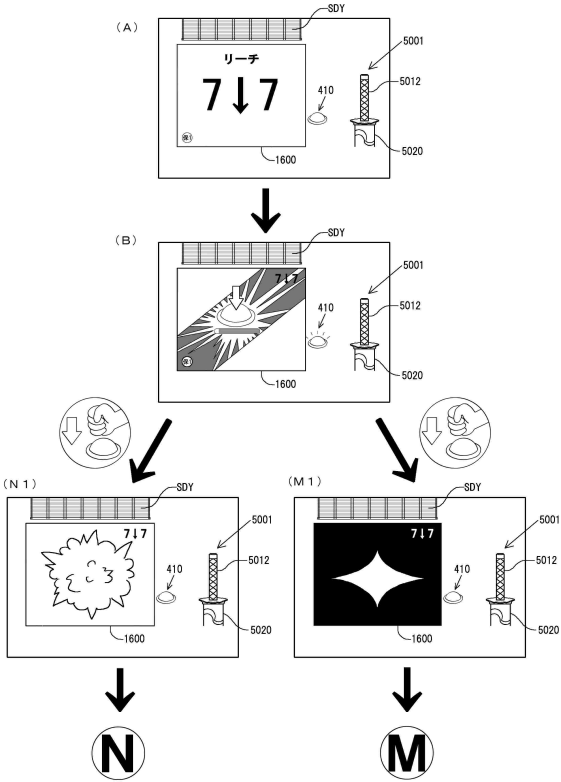


30

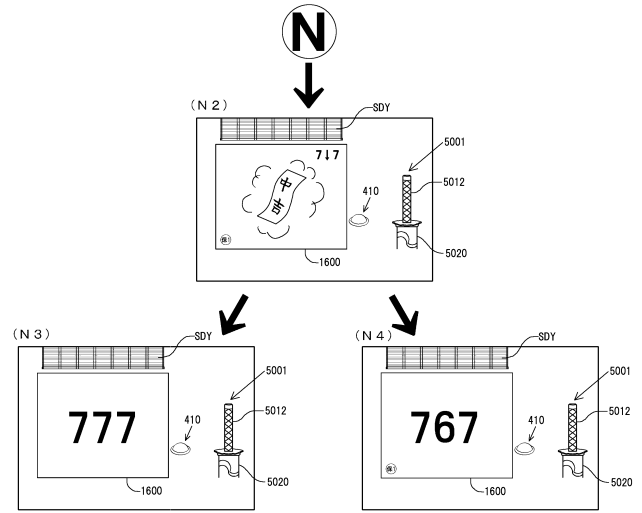
40

50

【 1 3 1 】



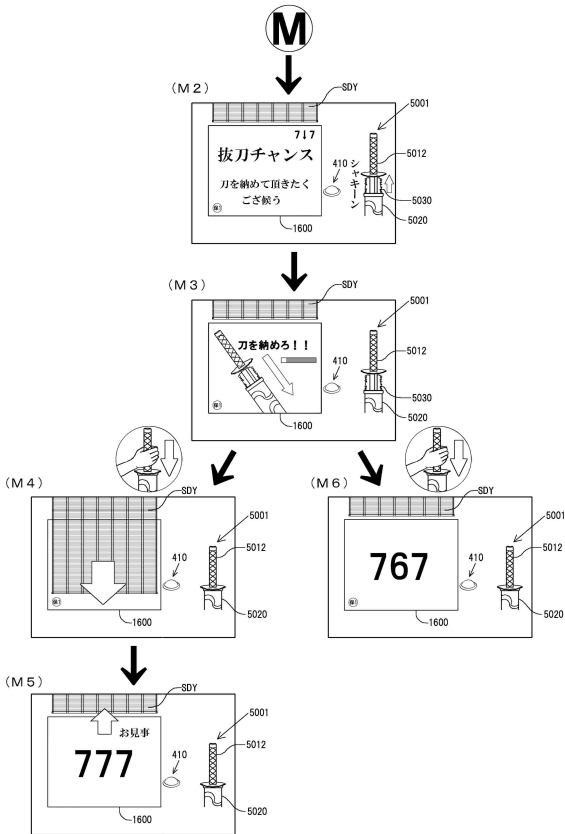
【 1 3 2 】



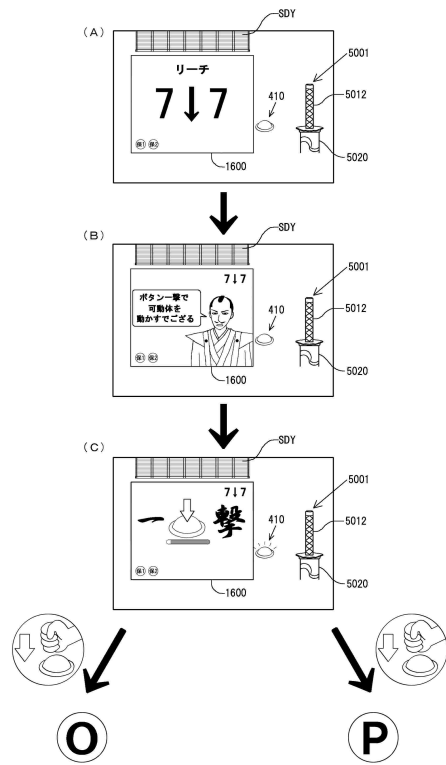
10

20

【 1 3 3 】



【 1 3 4 】

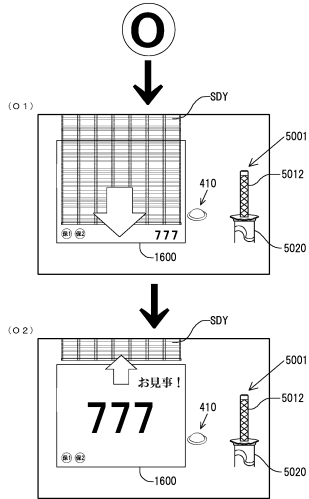


30

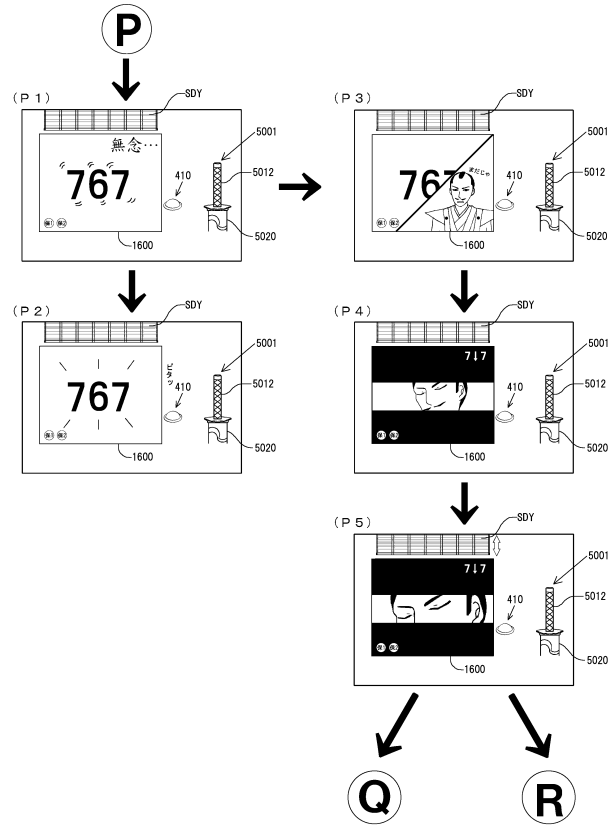
40

50

【 図 1 3 5 】



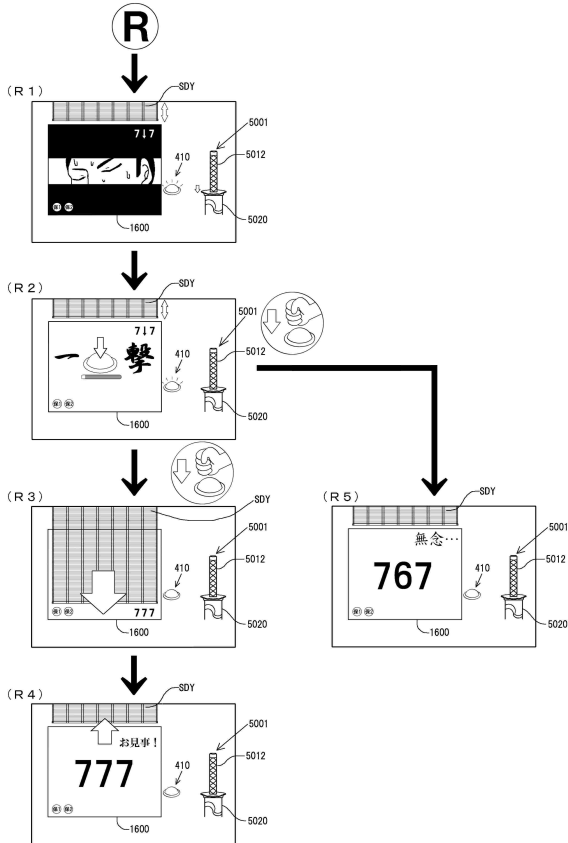
【 図 1 3 6 】



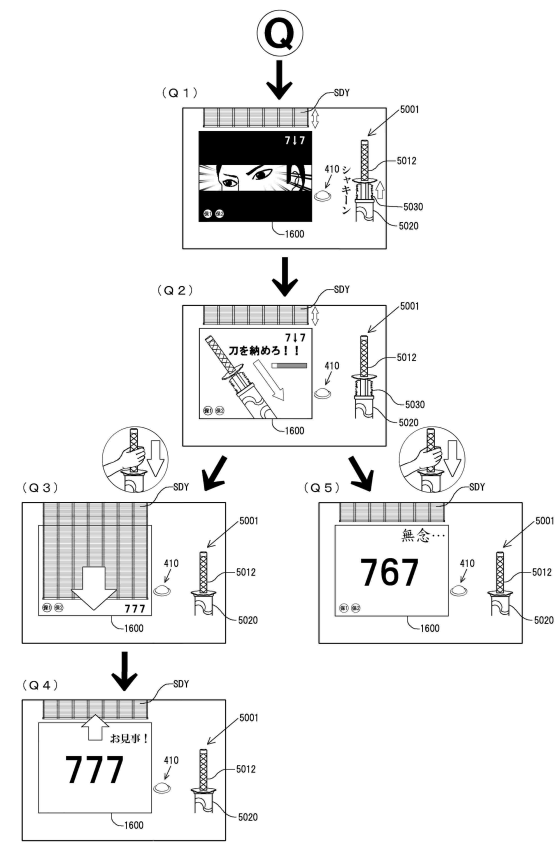
10

20

【 図 1 3 7 】



【 図 1 3 8 】

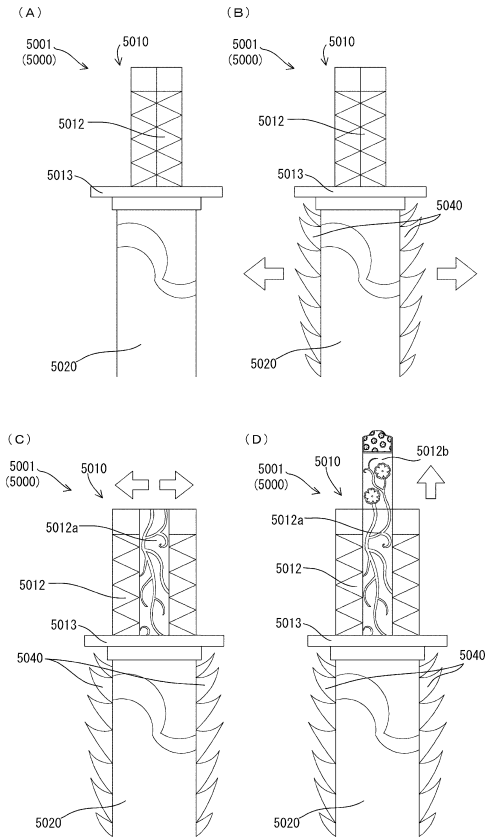


30

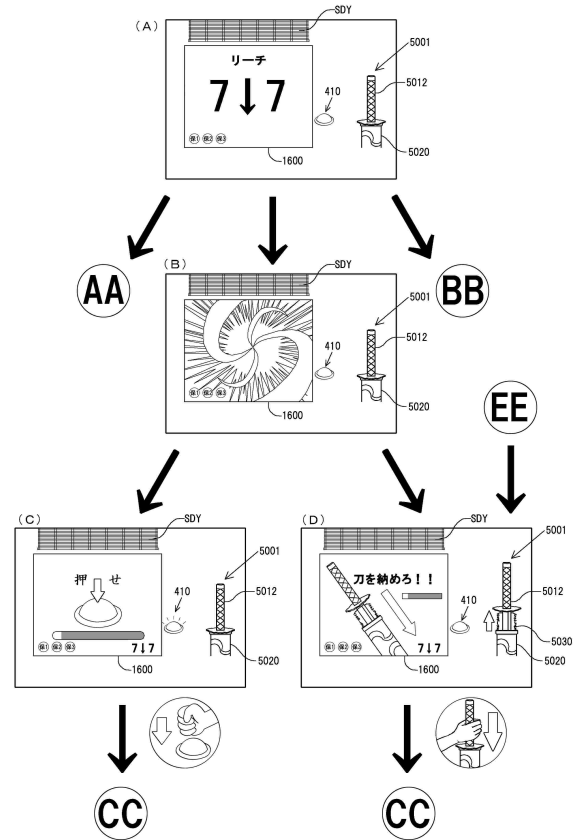
40

50

【図 139】



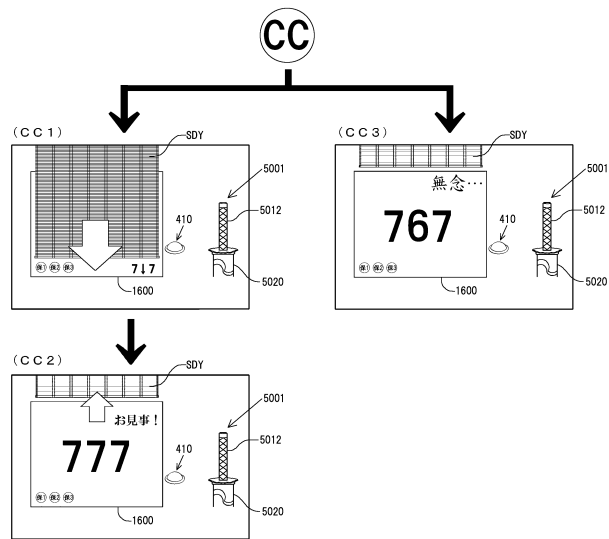
【図 140】



10

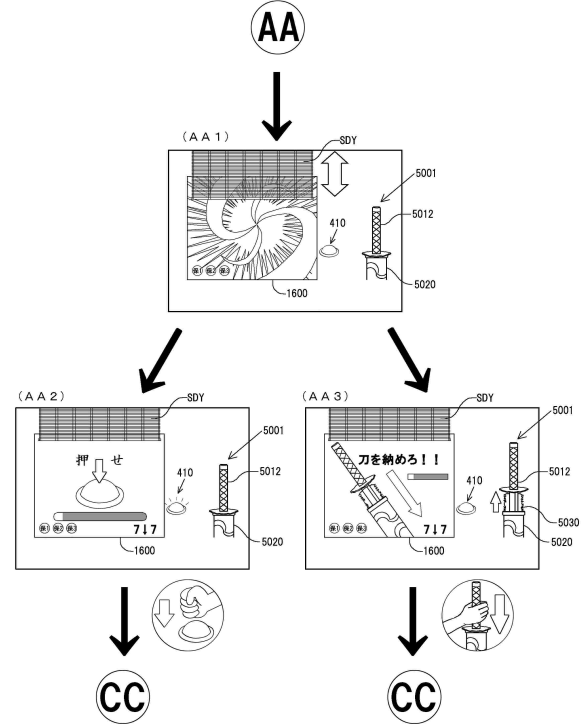
20

【図 141】



30

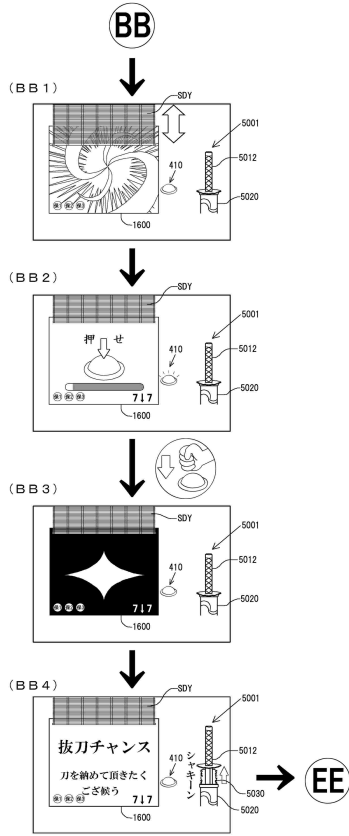
【図 142】



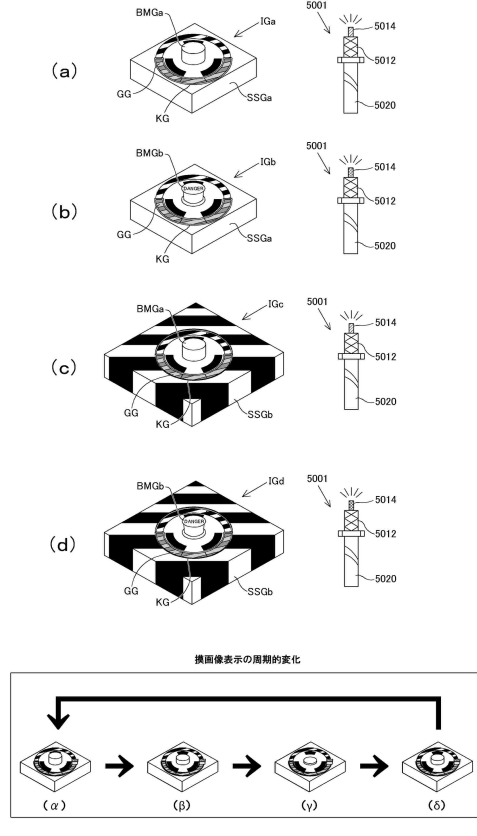
40

50

【 図 1 4 3 】



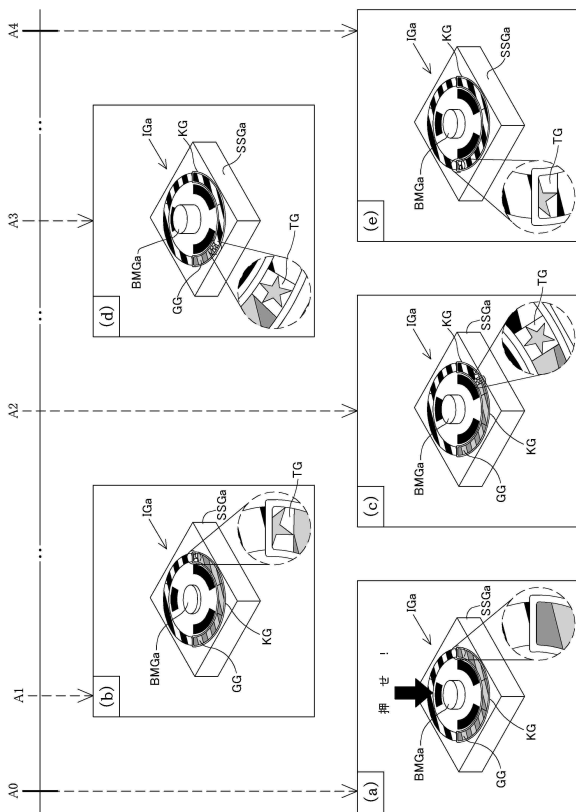
【 図 1 4 4 】



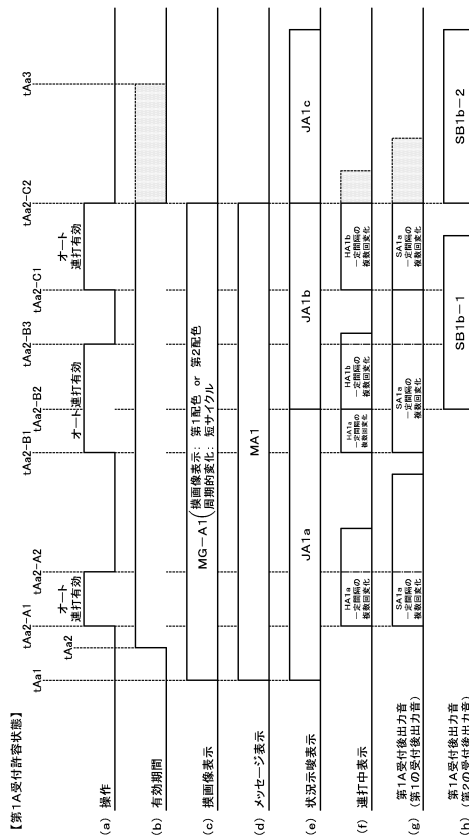
10

20

【 図 1 4 5 】



【 図 1 4 6 】

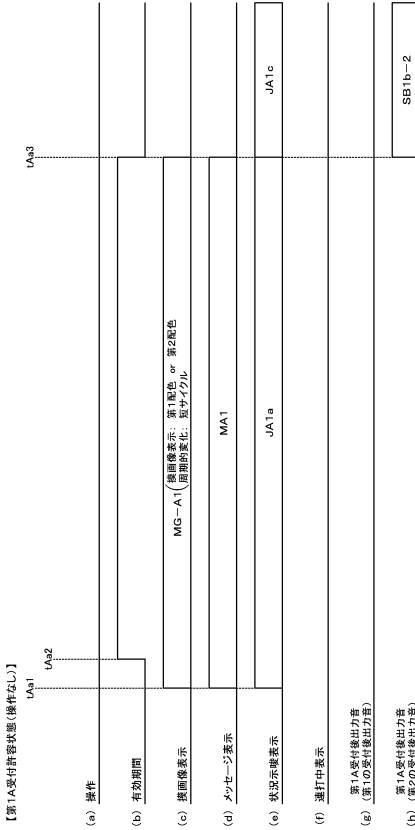


30

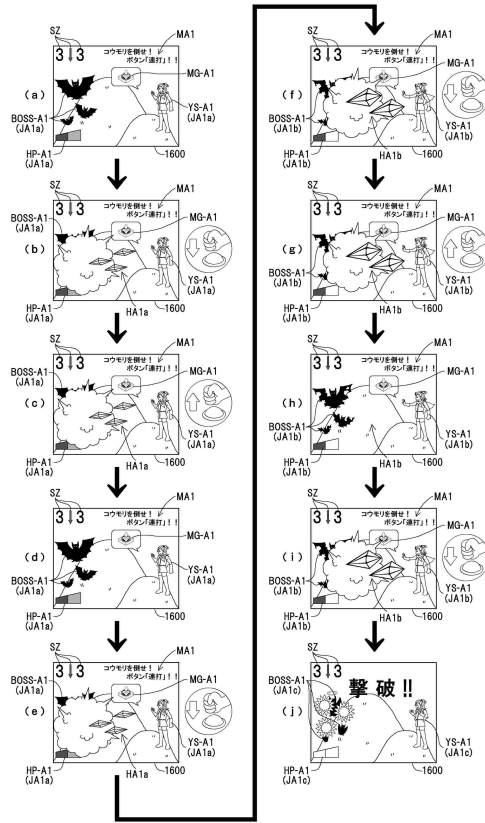
40

50

【図 1 4 7】



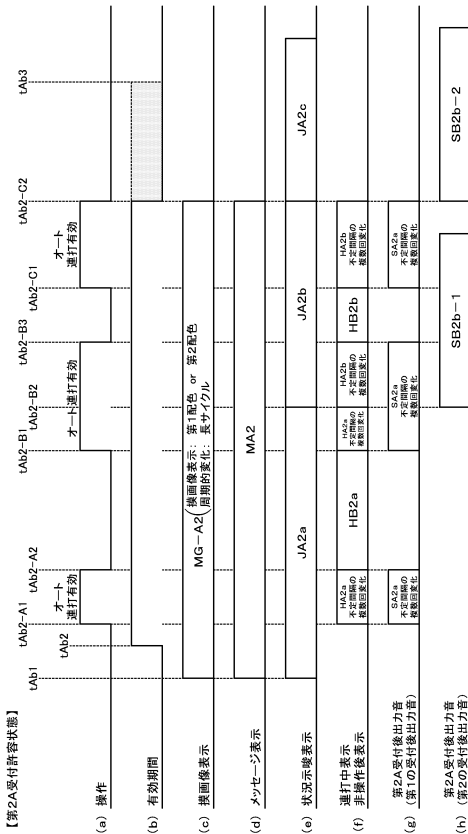
【図 1 4 8】



10

20

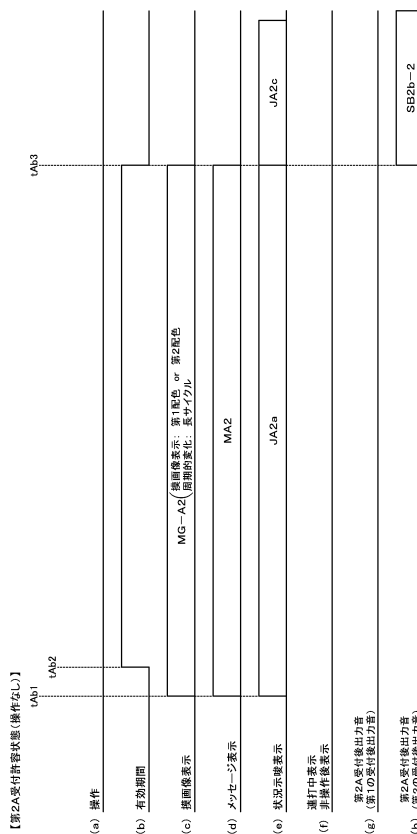
【図 1 4 9】



30

40

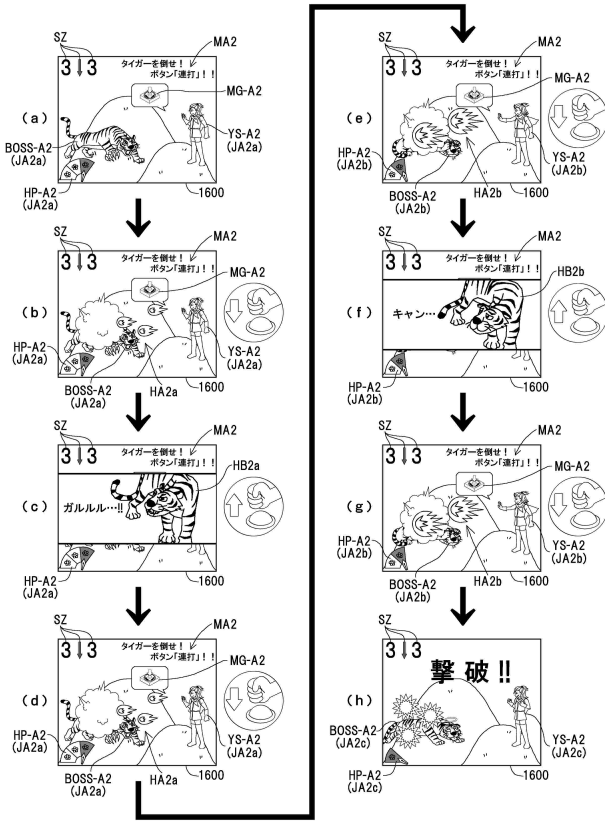
【図 1 5 0】



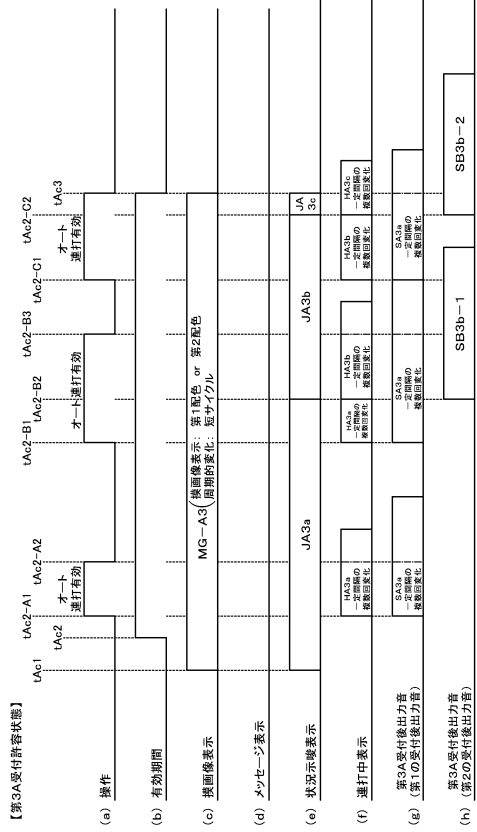
50



【図 151】



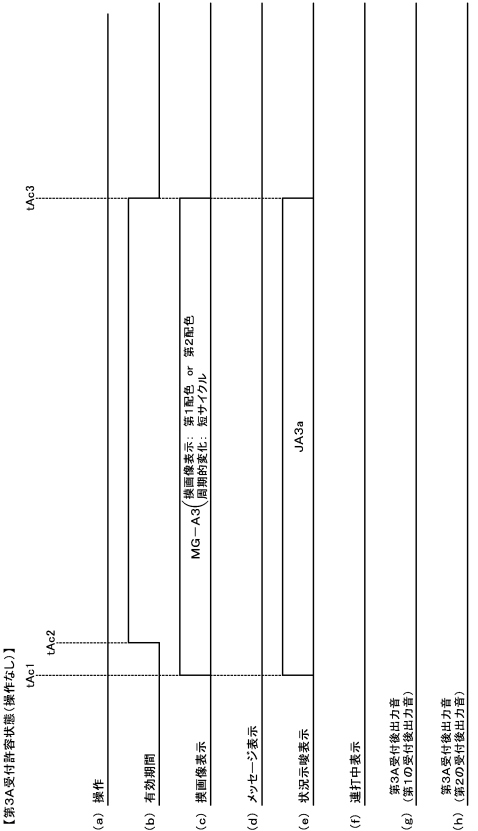
【図 152】



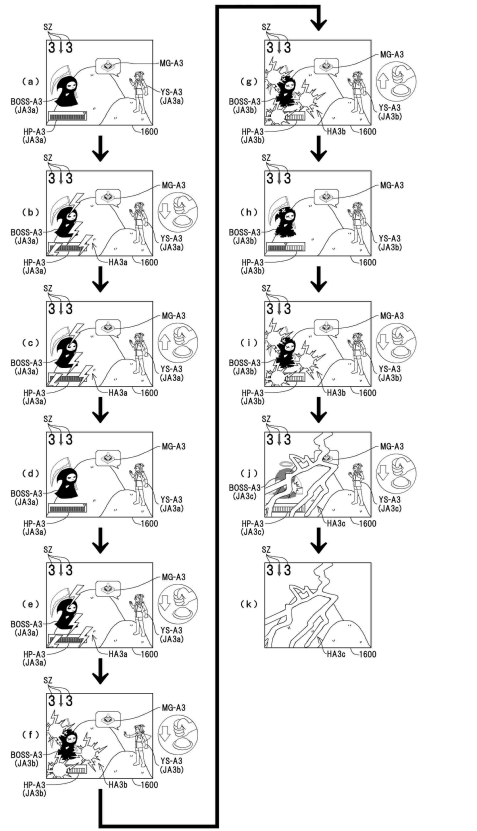
10

20

【図 153】



【図 154】

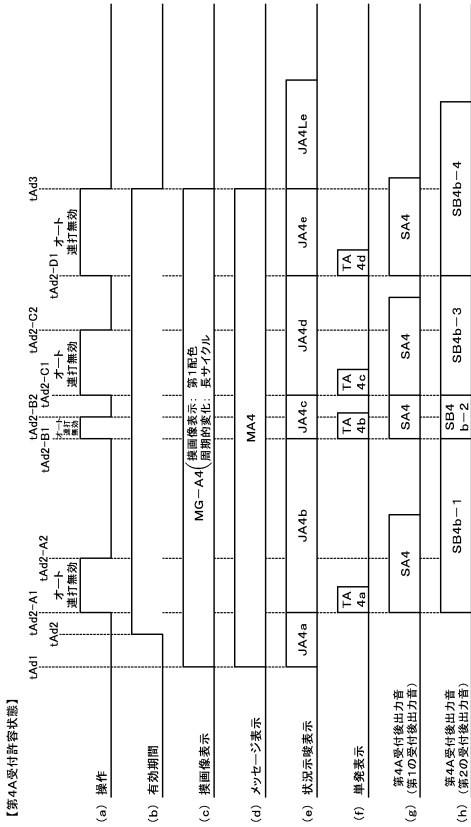


30

40

50

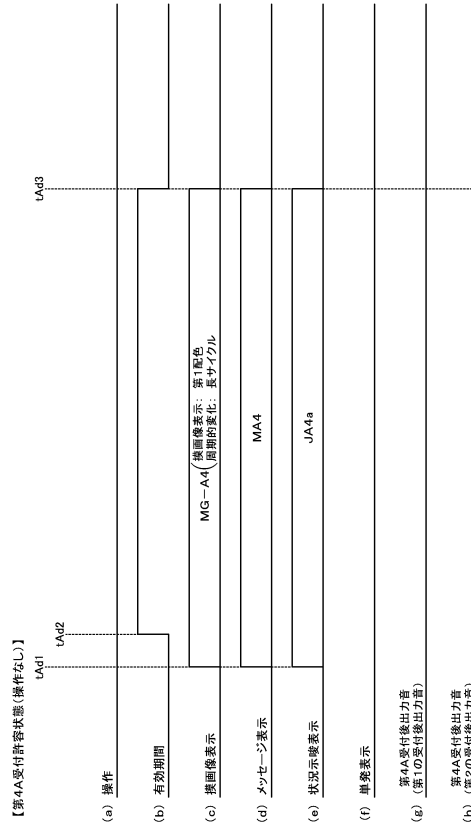
【 図 1 5 5 】



10

20

【 図 1 5 6 】

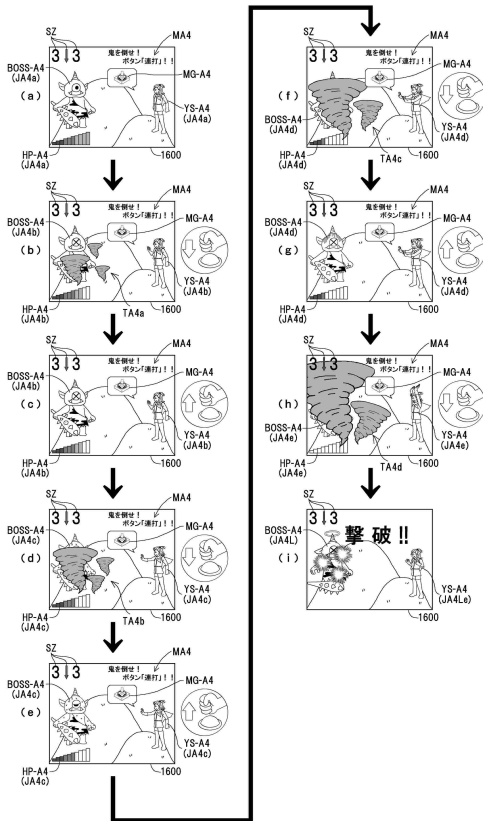


30

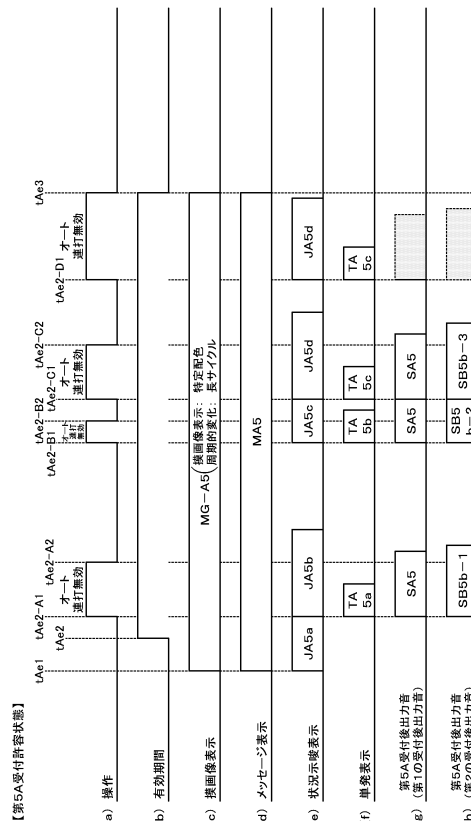
40

50

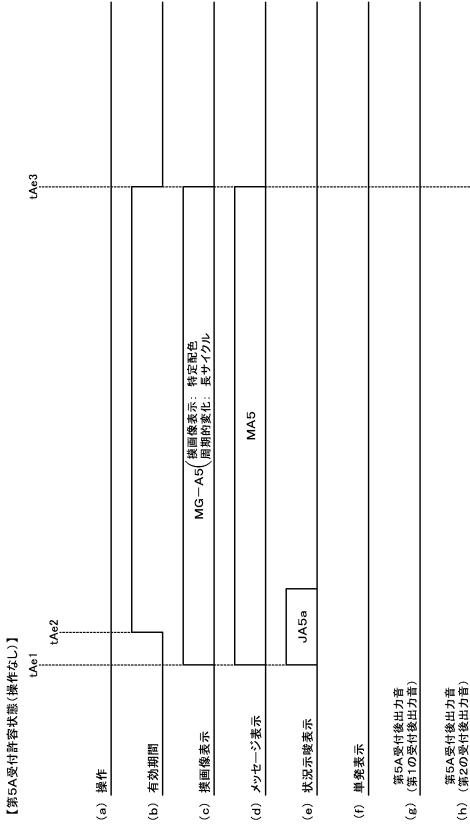
【 図 1 5 7 】



【 図 1 5 8 】



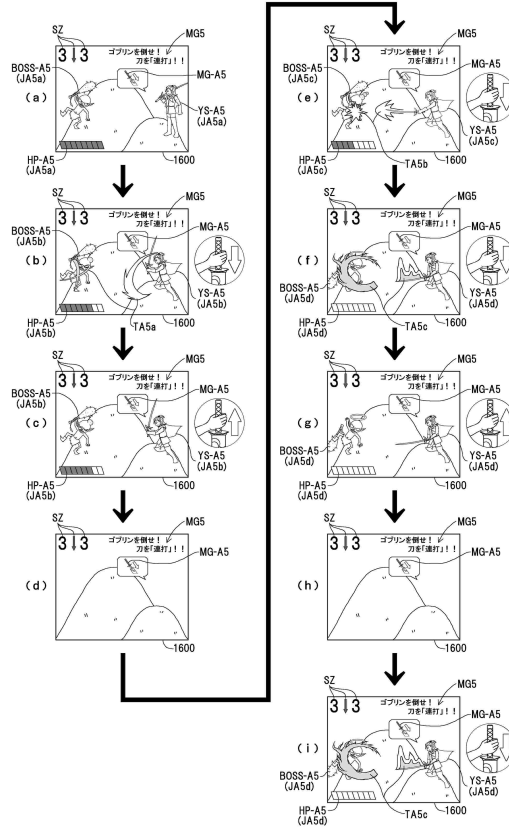
【図 159】



10

20

【図 160】

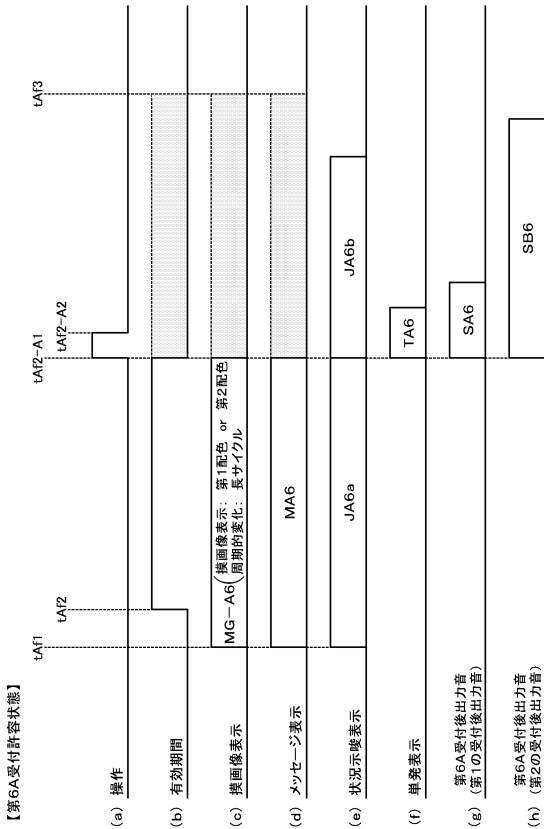


30

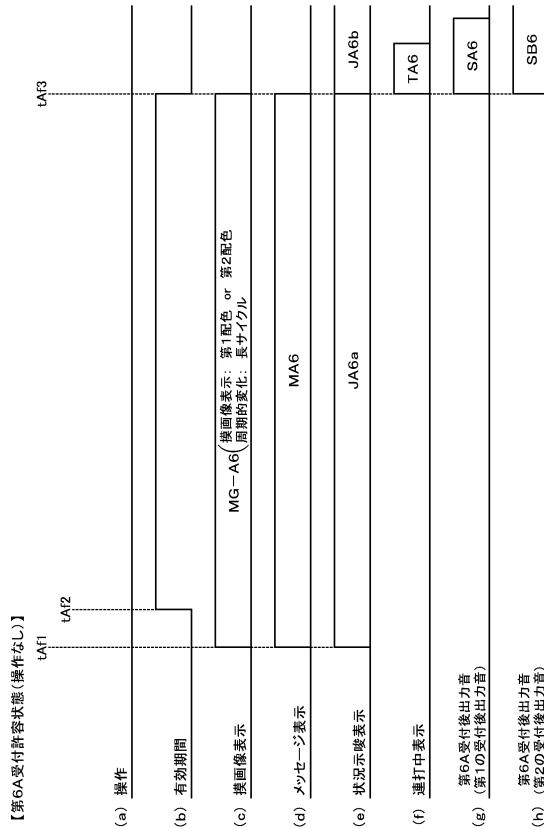
40

50

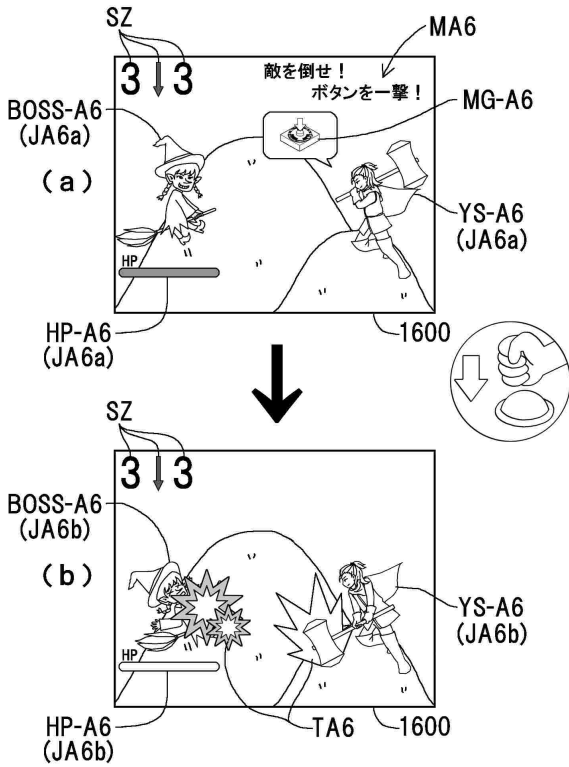
【図 161】



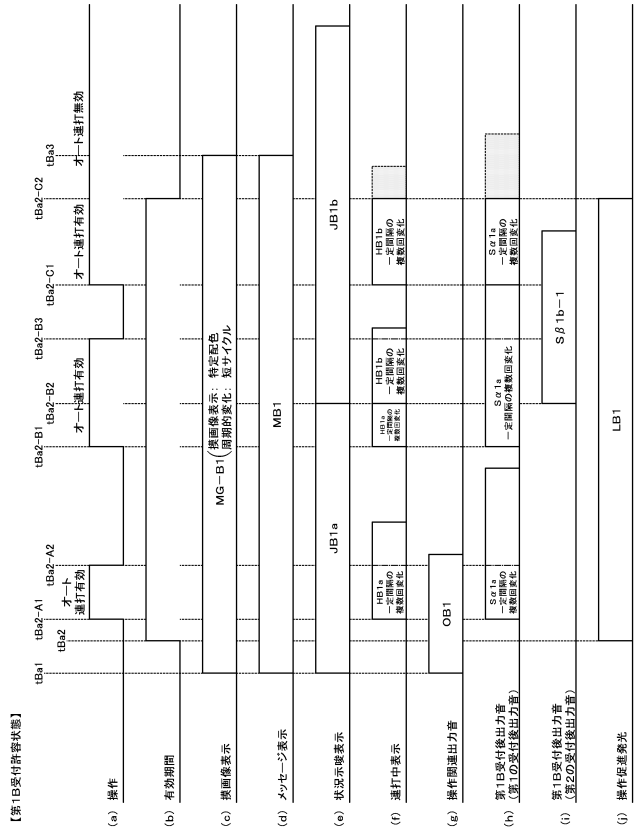
【図 162】



【図 1 6 3】



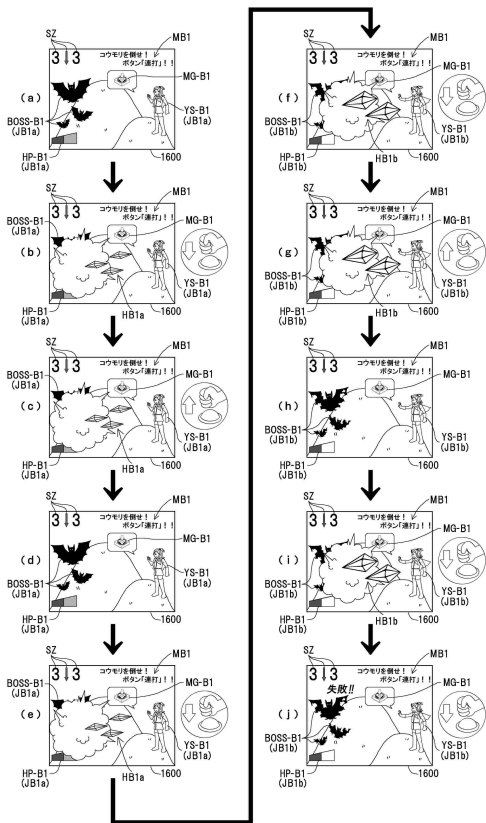
【図 1 6 4】



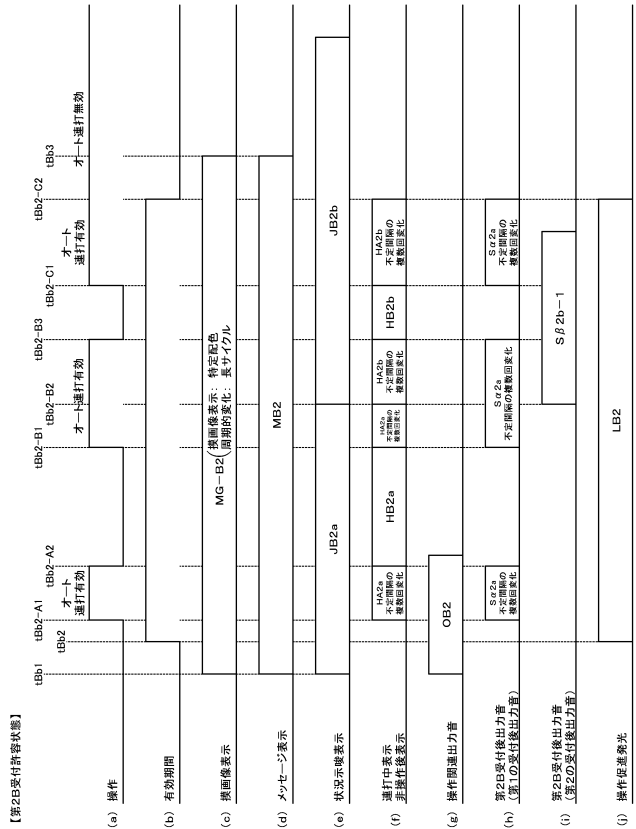
10

20

【図 1 6 5】



【図 1 6 6】

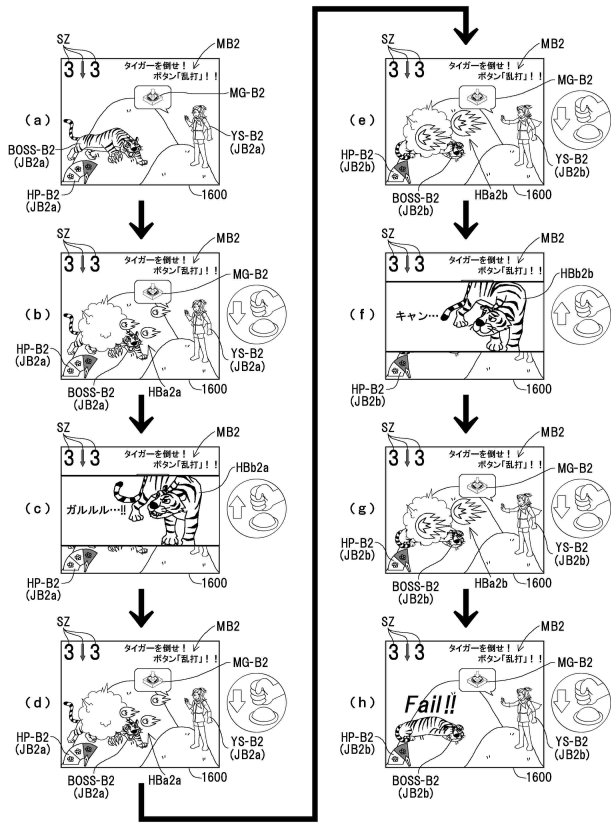


30

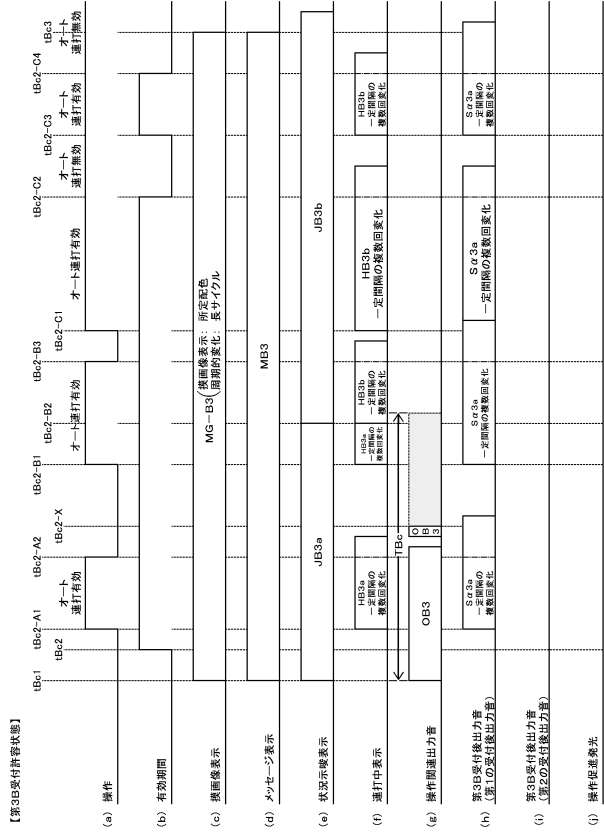
40

50

【図167】



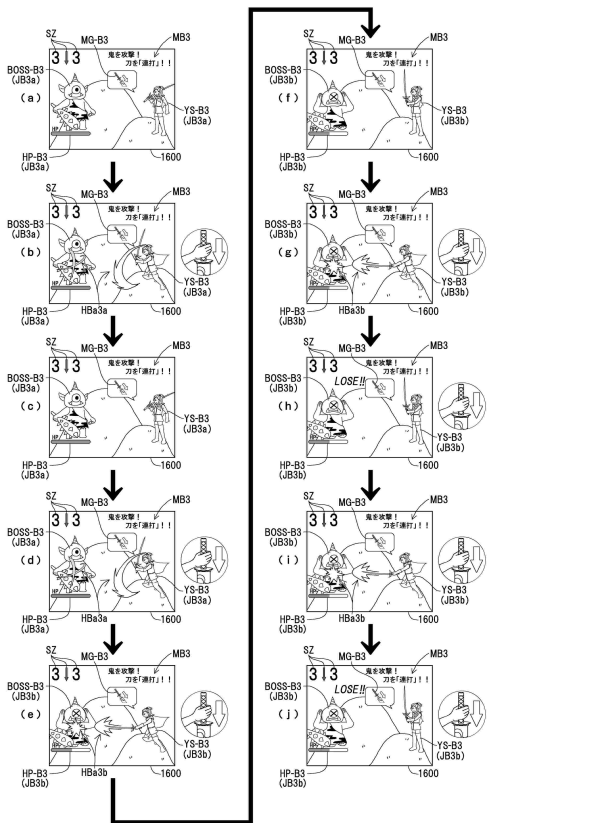
【図168】



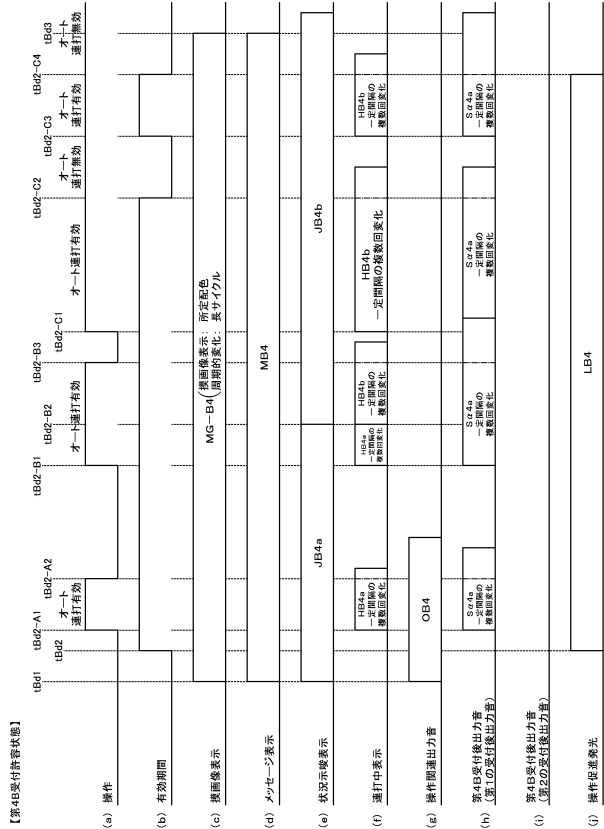
10

20

【図169】



【図170】

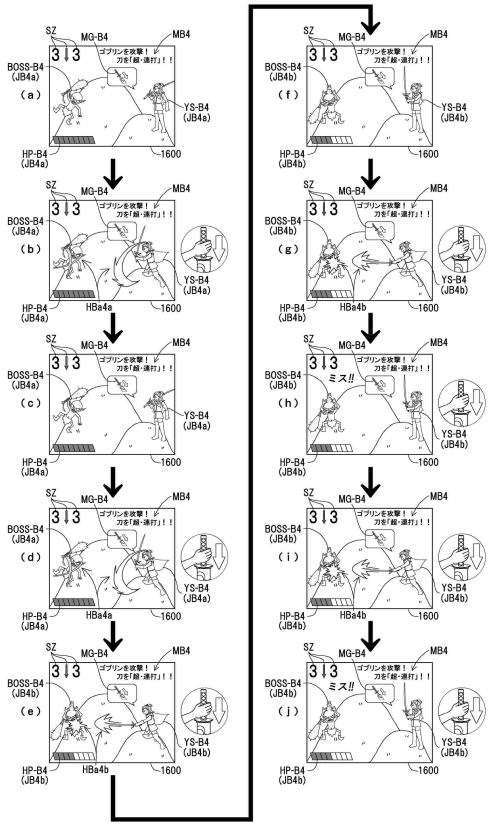


30

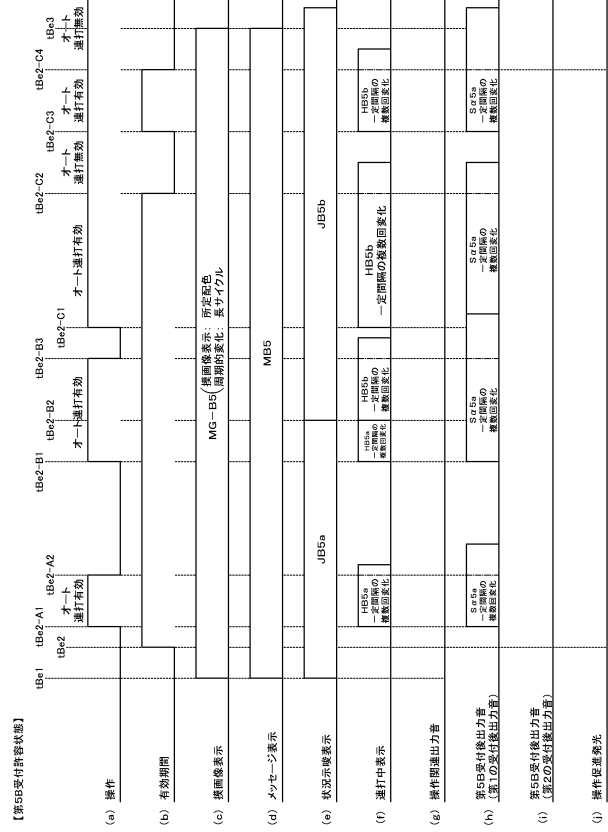
40

50

【図 171】



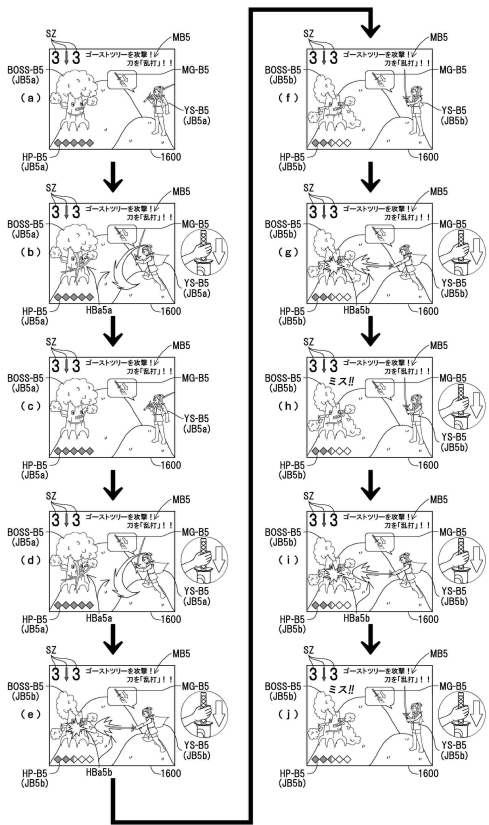
【図 172】



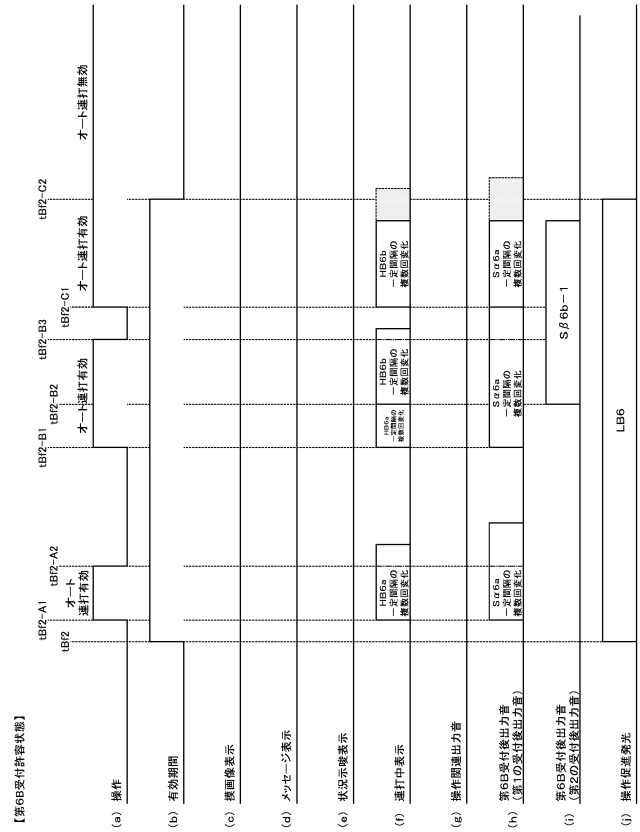
10

20

【図 173】



【図 174】

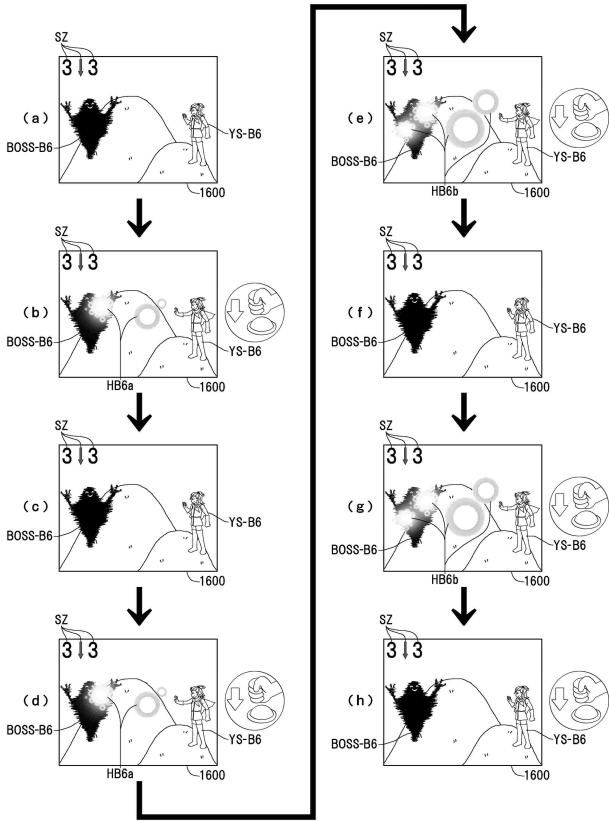


30

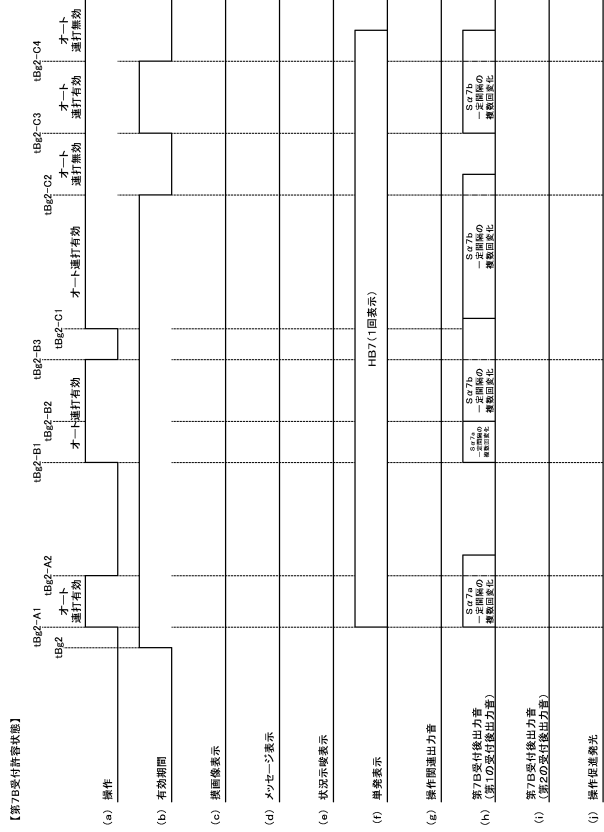
40

50

【図 175】



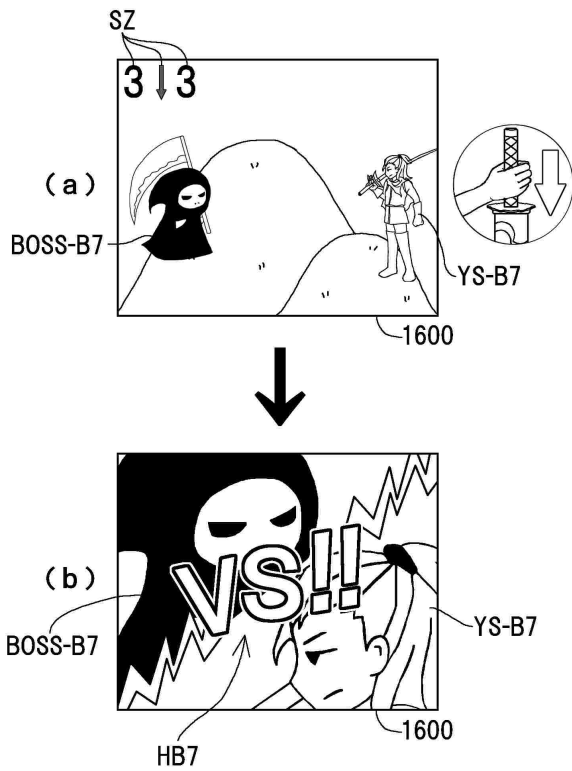
【図 176】



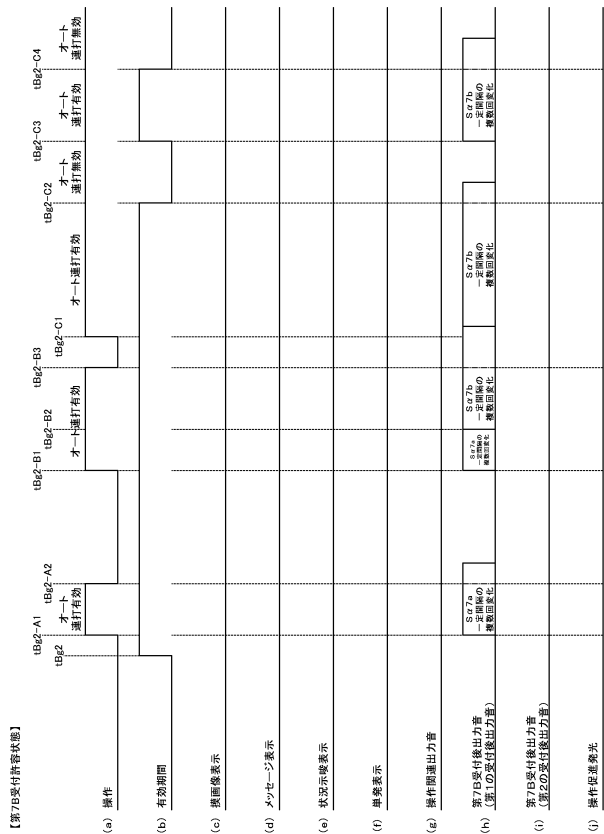
10

20

【図 177】



【図 178】

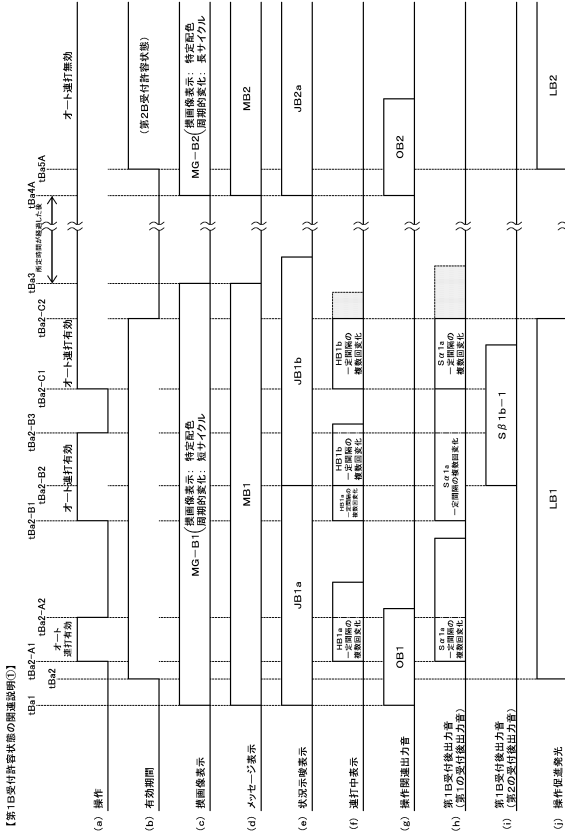


30

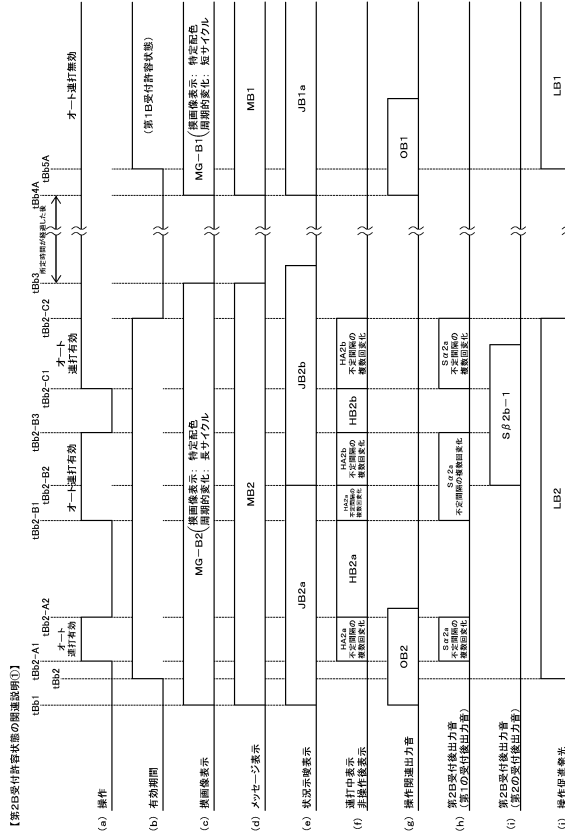
40

50

【図 179】



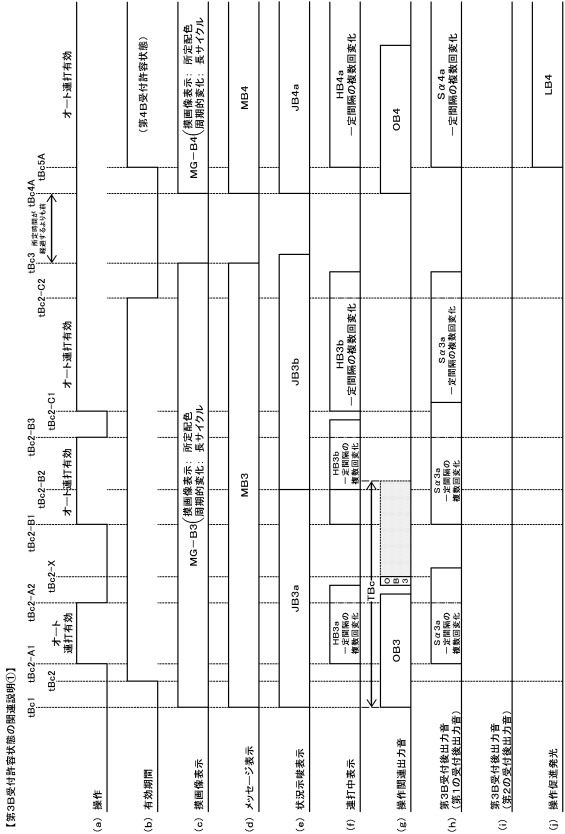
【図 180】



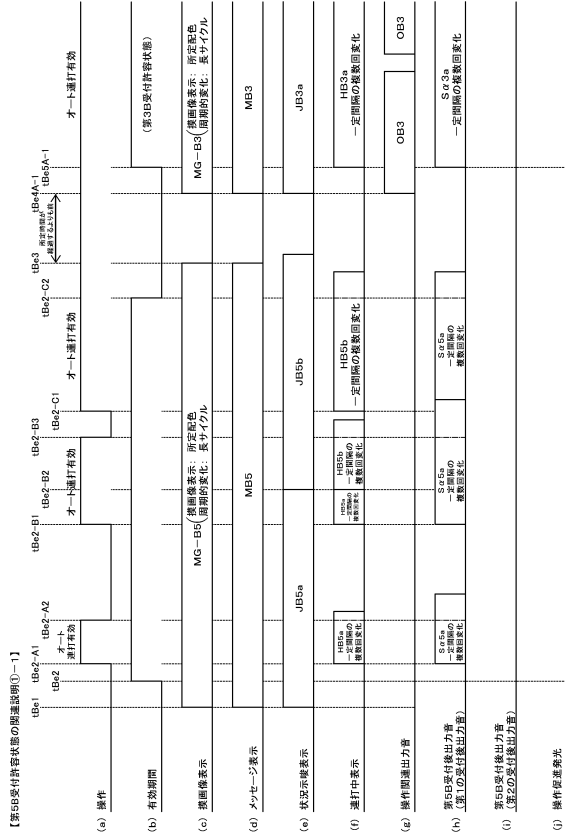
10

20

【図 181】



【図 182】



30

40

50





【図 187】

【第5B受付許容状態の関連説明①-1】

	IBe1	IBe2-A1	IBe2-A2	IBe2-B1	IBe2-B2	IBe2-B3	IBe2-C1	IBe2-C2	IBe3	IBe4B
(a) 操作		オート 運行有効		オート 運行有効	オート 運行有効			オート 運行有効		オート 運行有効
(b) 有効期間										
(c) 状態表示					状態表示: 所定配色 (周期的変化: 基サイズ)					(第7B受付許容状態)
(d) メッセージ表示					MB5					
(e) 状況示燈表示					JB5a		JB5b			
(f) 運行中表示/準表示					運行中の 一定時間の 稼働回数		運行中の 一定時間の 稼働回数		運行中の 一定時間の 稼働回数	HB7(1)回表示
(g) 操作関連出力音										
(h) 第5B受付後出力音 (第1の受付後出力音)					一定時間の 稼働回数		一定時間の 稼働回数			一定時間の稼働回数変化
(i) 第5B受付後出力音 (第2の受付後出力音)										
(j) 操作促進発光										

【図 189】

【第7B受付許容状態】

	IBe2-A1	IBe2-A2	IBe2-B1	IBe2-B2	IBe2-B3	IBe2-C1	IBe2-C2	IBe4A	IBe4B
(a) 操作		オート 運行有効		オート 運行有効			オート 運行有効		オート 運行有効
(b) 有効期間									
(c) 状態表示							状態表示: 所定配色 (周期的変化: 基サイズ)		
(d) メッセージ表示							MB4		
(e) 状況示燈表示							JB4a		
(f) 運行中表示/準表示							運行中の 一定時間の 稼働回数		運行中の 一定時間の 稼働回数
(g) 操作関連出力音									
(h) 第7B受付後出力音 (第1の受付後出力音)							一定時間の 稼働回数		一定時間の 稼働回数
(i) 第7B受付後出力音 (第2の受付後出力音)									
(j) 操作促進発光									

【図 188】

【第6B受付許容状態】

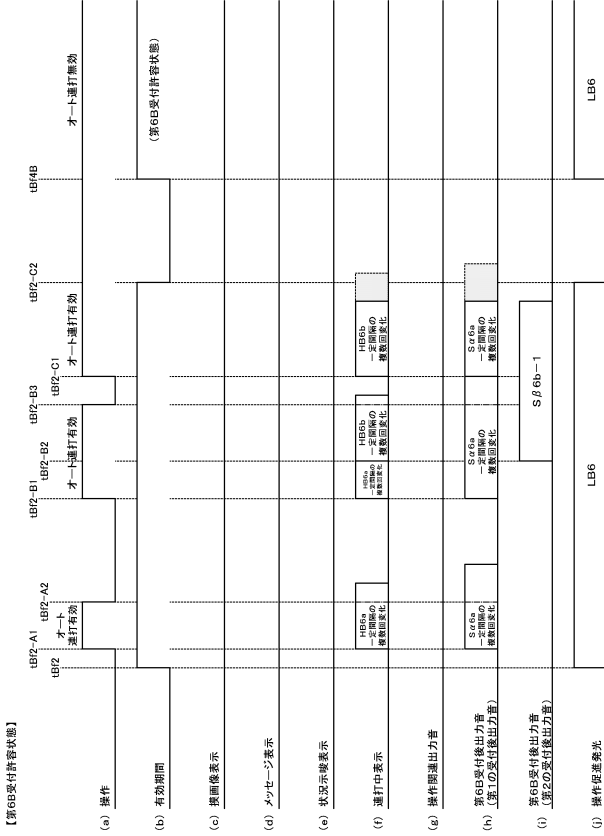
	IBe2-A1	IBe2-A2	IBe2-B1	IBe2-B2	IBe2-B3	IBe2-C1	IBe2-C2	IBe3A	IBe3B	IBe4A
(a) 操作		オート 運行有効		オート 運行有効			オート 運行有効			オート 運行有効
(b) 有効期間										
(c) 状態表示										状態表示: 所定配色 (周期的変化: 基サイズ)
(d) メッセージ表示										MB1
(e) 状況示燈表示										JB1a
(f) 運行中表示										運行中の 一定時間の 稼働回数
(g) 操作関連出力音										
(h) 第6B受付後出力音 (第1の受付後出力音)										一定時間の稼働回数変化
(i) 第6B受付後出力音 (第2の受付後出力音)										
(j) 操作促進発光										

【図 190】

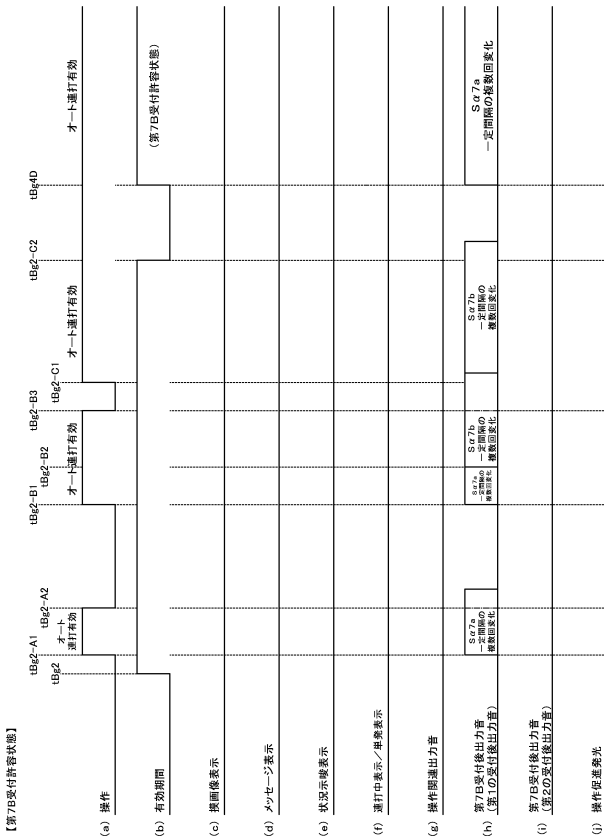
【第7B受付許容状態】

	IBe2-A1	IBe2-A2	IBe2-B1	IBe2-B2	IBe2-B3	IBe2-C1	IBe2-C2	IBe4B	IBe4C
(a) 操作		オート 運行有効		オート 運行有効			オート 運行有効		オート 運行有効
(b) 有効期間									
(c) 状態表示									状態表示: 所定配色 (周期的変化: 基サイズ)
(d) メッセージ表示									MB5
(e) 状況示燈表示									JB5a
(f) 運行中表示/準表示									運行中の 一定時間の 稼働回数
(g) 操作関連出力音									
(h) 第7B受付後出力音 (第1の受付後出力音)									一定時間の稼働回数変化
(i) 第7B受付後出力音 (第2の受付後出力音)									
(j) 操作促進発光									

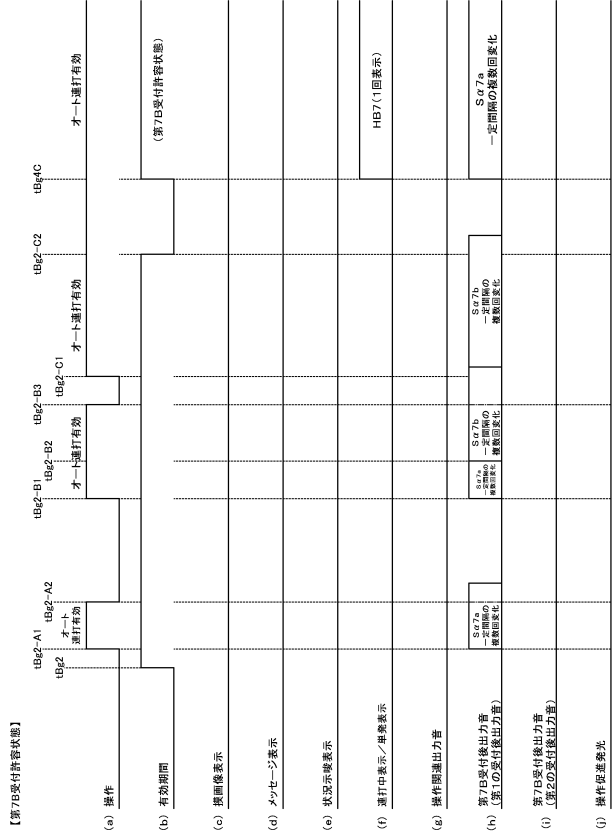
【 図 1 9 1 】



【 図 1 9 3 】



【 図 1 9 2 】



10

20

30

40

50