



(12) 实用新型专利

(10) 授权公告号 CN 218032549 U

(45) 授权公告日 2022.12.13

(21) 申请号 202222162703.7

(22) 申请日 2022.08.17

(73) 专利权人 吉林省建辰信息技术有限公司
地址 130000 吉林省长春市南关区丙六十四路以东,前进大街以西长春市国信·嘉邑小区第15幢2单元606号房

(72) 发明人 张平

(51) Int.Cl.

F16M 13/02 (2006.01)

F16M 11/04 (2006.01)

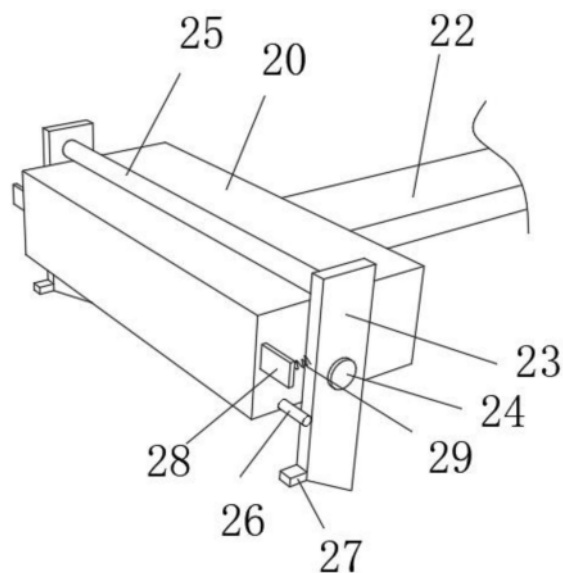
权利要求书1页 说明书3页 附图3页

(54) 实用新型名称

一种便于安装监控设备的安防监控支架

(57) 摘要

本实用新型涉及安防监控技术领域,且公开了一种便于安装监控设备的安防监控支架,包括安装支板,安装支板为矩形且安装支板的四个端角处均开设有安装螺纹孔,安装支板的前侧壁面中部开设有调节槽,调节槽内转动连接有螺纹杆,螺纹杆的底端通过轴承活动贯穿安装支板的底部壁面,螺纹杆的底端安装有转动板。该一种便于安装监控设备的安防监控支架,本实用新型可实现调节安防用监控装置的监控高度,可根据实际的使用情况对监控高度进行调节,本实用新型解决了现有技术需要一次性精准定位安装监控装置高度的问题,而本实用新型可准确安装安装支板后,对其上安装的监控装置进行精准的高度调节,可根据使用者的需求进行自我调节,降低了使用的限制性。



1. 一种便于安装监控设备的安防监控支架,包括安装支板(10),安装支板(10)为矩形且安装支板(10)的四个端角处均开设有安装螺纹孔,其特征在于:所述安装支板(10)的前侧壁面中部开设有调节槽(11),调节槽(11)内转动连接有螺纹杆(12),螺纹杆(12)的底端通过轴承活动贯穿安装支板(10)的底部壁面,螺纹杆(12)的底端安装有转动板(13),调节槽(11)的后侧壁面开设有矩形的限位槽(14),螺纹杆(12)的外壁上螺纹连接有高度调节板(15),高度调节板(15)的后端固定连接有限位块(16),限位块(16)卡合在限位槽(14)内,高度调节板(15)卡合在调节槽(11)内,高度调节板(15)上设置有支架(20),支架(20)的前端连接有连接架(22);

所述高度调节板(15)的两侧壁面上均开设有上下贯穿的穿槽(17),两个穿槽(17)内均固定安装有限位杆(18),支架(20)为矩形,支架(20)的两侧壁面上均设置有可翻转限位的行程板(23),行程板(23)的底部为斜面,且行程板(23)的斜面端与限位杆(18)位置上下对应,两个支架(20)的左右两侧后方壁面上均固定安装有抵板(28),两个抵板(28)与对应的行程板(23)之间均固定安装有弹力元件(29),位于两个抵板(28)下方的支架(20)壁面上均固定安装有挡止杆(26),挡止杆(26)位于对应抵板(28)的下侧前方,两个行程板(23)的斜面后端壁面上均固定安装有侧耳(27)。

2. 根据权利要求1所述的一种便于安装监控设备的安防监控支架,其特征在于:所述支架(20)的两侧壁面上均转动连接有轴杆(24),两个轴杆(24)与对应的行程板(23)固定连接。

3. 根据权利要求1所述的便于安装监控设备的安防监控支架,其特征在于:两个所述行程板(23)相互靠近的顶部壁面之间固定安装有翻转杆(25)。

4. 根据权利要求1所述的便于安装监控设备的安防监控支架,其特征在于:所述弹力元件(29)为拉力弹簧。

5. 根据权利要求1所述的便于安装监控设备的安防监控支架,其特征在于:所述支架(20)的底部前侧壁面上还固定安装有两个定位块(21),定位块(21)为矩形。

6. 根据权利要求5所述的便于安装监控设备的安防监控支架,其特征在于:所述高度调节板(15)的顶部前侧壁面上开设有与两个定位块(21)位置对应的定位槽(19),定位块(21)插入在对应的定位槽(19)内。

一种便于安装监控设备的安防监控支架

技术领域

[0001] 本实用新型涉及安防监控技术领域,尤其涉及一种便于安装监控设备的安防监控支架。

背景技术

[0002] 安防监控支架是用于对监控设备进行支撑安装的支架,现有技术的安防监控支架一般是通过螺栓与螺母的配合安装到墙体上,支架安装完成后,再将监控设备与支架连接。现有技术的安防监控支架存在安装烦琐和无法进行高度调节的问题,安装烦琐是因为需要不断的使用螺栓螺母对其进行固定,还可能存在死角不便安装的问题,高度无法调节是因为现有技术的支架板都是直接固定在墙体上的,在初次安装完成后,就不可以进行监控高度上的调节。

[0003] 为此,我们提出一种便于安装监控设备的安防监控支架。

实用新型内容

[0004] 本实用新型主要是解决上述现有技术所存在的技术问题,提供一种便于安装监控设备的安防监控支架。

[0005] 为了实现上述目的,本实用新型采用了如下技术方案,一种便于安装监控设备的安防监控支架,包括安装支板,安装支板为矩形且安装支板的四个端角处均开设有安装螺纹孔,安装支板的前侧壁面中部开设有调节槽,调节槽内转动连接有螺纹杆,螺纹杆的底端通过轴承活动贯穿安装支板的底部壁面,螺纹杆的底端安装有转动板,调节槽的后侧壁面开设有矩形的限位槽,螺纹杆的外壁上螺纹连接有高度调节板,高度调节板的后端固定连接有限位块,限位块卡合在限位槽内,高度调节板卡合在调节槽内,高度调节板上设置有支架,支架的前端连接有连接架;

[0006] 所述高度调节板的两侧壁面上均开设有上下贯穿的穿槽,两个穿槽内均固定安装有限位杆,支架为矩形,支架的两侧壁面上均设置有可翻转限位的行程板,行程板的底部为斜面,且行程板的斜面端与限位杆位置上下对应,两个支架的左右两侧后方壁面上均固定安装有抵板,两个抵板与对应的行程板之间均固定安装有弹力元件,位于两个抵板下方的支架壁面上均固定安装有挡止杆,挡止杆位于对应抵板的下侧前方,两个行程板的斜面后端壁面上均固定安装有侧耳。

[0007] 作为优选,所述支架的两侧壁面上均转动连接有轴杆,两个轴杆与对应的行程板固定连接。

[0008] 作为优选,两个所述行程板相互靠近的顶部壁面之间固定安装有翻转杆。

[0009] 作为优选,所述弹力元件为拉力弹簧。

[0010] 作为优选,所述支架的底部前侧壁面上还固定安装有两个定位块,定位块为矩形。

[0011] 作为优选,所述高度调节板的顶部前侧壁面上开设有与两个定位块位置对应的定位槽,定位块插入在对应的定位槽内。

[0012] 有益效果

[0013] 本实用新型提供了一种便于安装监控设备的安防监控支架。具备以下有益效果：

[0014] (1)、该一种便于安装监控设备的安防监控支架，本实用新型可实现调节安防用监控装置的监控高度，可根据实际的使用情况对监控高度进行调节，本实用新型解决了现有技术需要一次性精准定位安装监控装置高度的问题，而本实用新型可准确安装安装支板后，对其上安装的监控装置进行精准的高度调节，可根据使用者的需求进行自我调节，降低了使用的限制性。

[0015] (2)、该一种便于安装监控设备的安防监控支架，本实用新型通过设置支架、行程板和高度调节板等，可实现对支架与高度调节板进行快速的拆卸和安装，降低了安装的难度以及现有技术安装的烦琐程度，大大提高了监控装置的安装和拆卸效率。

附图说明

[0016] 为了更清楚地说明本实用新型的实施方式或现有技术中的技术方案，下面将对实施方式或现有技术描述中所需要使用的附图作简单的介绍。显而易见的，下面描述中的附图仅仅是示例性的，对于本领域普通技术人员来讲，在不付出创造性劳动的前提下，还可以根据提供的附图引伸获得其他的实施附图。

[0017] 本说明书所绘示的结构、比例、大小等，均仅用以配合说明书所揭示的内容，以供熟悉此技术的人士了解与阅读，并非用以限定本实用新型可实施的限定条件，故不具技术上的实质意义，任何结构的修饰、比例关系的改变或大小的调整，在不影响本实用新型所能产生的功效及所能达成的目的下，均应仍落在本实用新型所揭示的技术内容得能涵盖的范围内。

[0018] 图1为本实用新型安装支板与螺纹杆立体图；

[0019] 图2为本实用新型安装支板立体图；

[0020] 图3为本实用新型支架立体图；

[0021] 图4为本实用新型高度调节板立体图；

[0022] 图5为本实用新型支架和连接架部分立体图。

[0023] 图例说明：

[0024] 10、安装支板；11、调节槽；12、螺纹杆；13、转动板；14、限位槽；15、高度调节板；16、限位块；17、穿槽；18、限位杆；19、定位槽；20、支架；21、定位块；22、连接架；23、行程板；24、轴杆；25、翻转杆；26、挡止杆；27、侧耳；28、抵板；29、弹力元件。

具体实施方式

[0025] 下面将结合本实用新型实施例中的附图，对本实用新型实施例中的技术方案进行清楚、完整地描述，显然，所描述的实施例仅仅是本实用新型一部分实施例，而不是全部的实施例。基于本实用新型中的实施例，本领域普通技术人员在没有做出创造性劳动前提下所获得的所有其他实施例，都属于本实用新型保护的范围。

[0026] 一种便于安装监控设备的安防监控支架，如图1-图5所示，包括安装支板10，安装支板10为矩形且安装支板10的四个端角处均开设有安装螺纹孔，安装支板10通过连接螺栓安装在墙体上，安装支板10的前侧壁面中部开设有调节槽11，调节槽11内转动连接有螺纹

杆12,螺纹杆12的底端通过轴承活动贯穿安装基板10的底部壁面,螺纹杆12的底端安装有转动板13,调节槽11的后侧壁面开设有矩形的限位槽14,螺纹杆12的外壁上螺纹连接有高度调节板15,高度调节板15的后端固定连接有限位块16,限位块16卡合在限位槽14内,高度调节板15卡合在调节槽11内。转动转动板13可实现让螺纹杆12转动,高度调节板15与螺纹杆12螺纹连接,限位块16又限位卡合在限位槽14内,因此可实现通过正转或者反向转动让高度调节板15进行上下运动。

[0027] 高度调节板15上设置有支架20,支架20的前端连接有连接架22,连接架22的前端连接有监控装置。因此可实现可通过转动转动板13,来调节监控装置的上下高度位置。本实用新型可实现调节安防用监控装置的监控高度,可根据实际的使用情况对监控高度进行调节,本实用新型解决了现有技术需要一次性精准定位安装监控装置高度的问题,而本实用新型可准确安装安装基板10后,对其上安装的监控装置进行精准的高度调节,可根据使用者的需求进行自我调节,降低了使用的限制性。

[0028] 高度调节板15的两侧壁面上均开设有上下贯穿的穿槽17,两个穿槽17内均固定安装有限位杆18,支架20为矩形,支架20的两侧壁面上均设置有可翻转限位的行程板23,行程板23的底部为斜面,且行程板23的斜面端与限位杆18位置上下对应,支架20的两侧壁面上均转动连接有轴杆24,两个轴杆24与对应的行程板23固定连接,两个行程板23相互靠近的顶部壁面之间固定安装有翻转杆25,两个支架20的左右两侧后方壁面上均固定安装有抵板28,两个抵板28与对应的行程板23之间均固定安装有弹力元件29,弹力元件29为拉力弹簧,位于两个抵板28下方的支架20壁面上均固定安装有挡止杆26,挡止杆26位于对应抵板28的下侧前方,两个行程板23的斜面后端壁面上均固定安装有侧耳27,支架20的底部前侧壁面上还固定安装有两个定位块21,定位块21为矩形,高度调节板15的顶部前侧壁面上开设有与两个定位块21位置对应的定位槽19,定位块21插入在对应的定位槽19内。

[0029] 在安装支架20时,将支架20与水平的放置在高度调节板15上,在支架20、连接架22以及监控装置整体的重力作用下,定位块21插入到定位槽19内,同时两行程板23分别插入到对应的穿槽17内,行程板23底端斜面端与限位杆18接触时,使得行程板23进行翻转,行程板23翻转下降后,在弹力元件29的弹力作用下,可使得行程板23弹力恢复,行程板23的恢复则使得侧耳27与限位杆18呈上下卡合限位的状态,则可保证支架20的稳定性,支架20与高度调节板15稳固安装,则可实现连接架22以及监控装置安装的稳定性,在需要拆卸监控装置时,则可转动翻转杆25,翻转杆25带动两个行程板23同步转动,使得侧耳27与限位杆18的限位撤销掉,再对支架20进行往上抬起,可实现对监控装置的快速拆卸。

[0030] 本实用新型通过设置支架20、行程板23和高度调节板15等,可实现对支架20与高度调节板15进行快速的拆卸和安装,降低了安装的难度以及现有技术安装的烦琐程度,大大提高了监控装置的安装和拆卸效率。

[0031] 以上显示和描述了本实用新型的基本原理和主要特征和本实用新型的优点。本行业的技术人员应该了解,本实用新型不受上述实施例的限制,上述实施例和说明书中描述的只是说明本实用新型的原理,在不脱离本实用新型精神和范围的前提下,本实用新型还会有各种变化和改进,这些变化和改进都落入要求保护的本实用新型范围内。本实用新型要求保护范围由所附的权利要求书及其等效物界定。

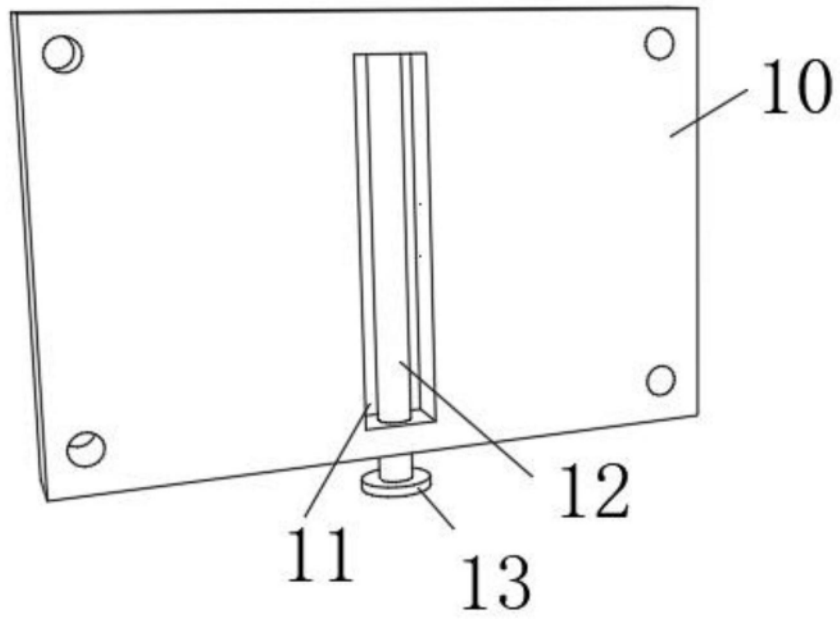


图1

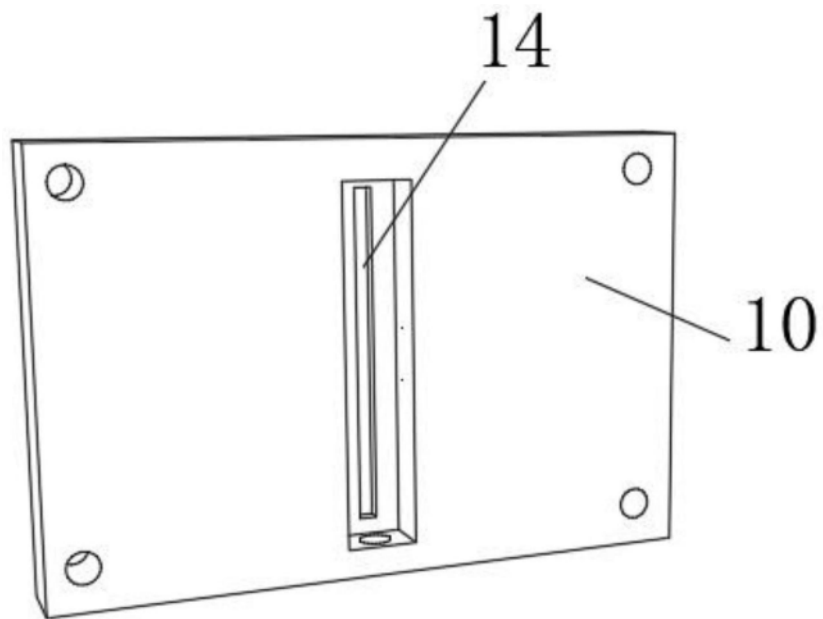


图2

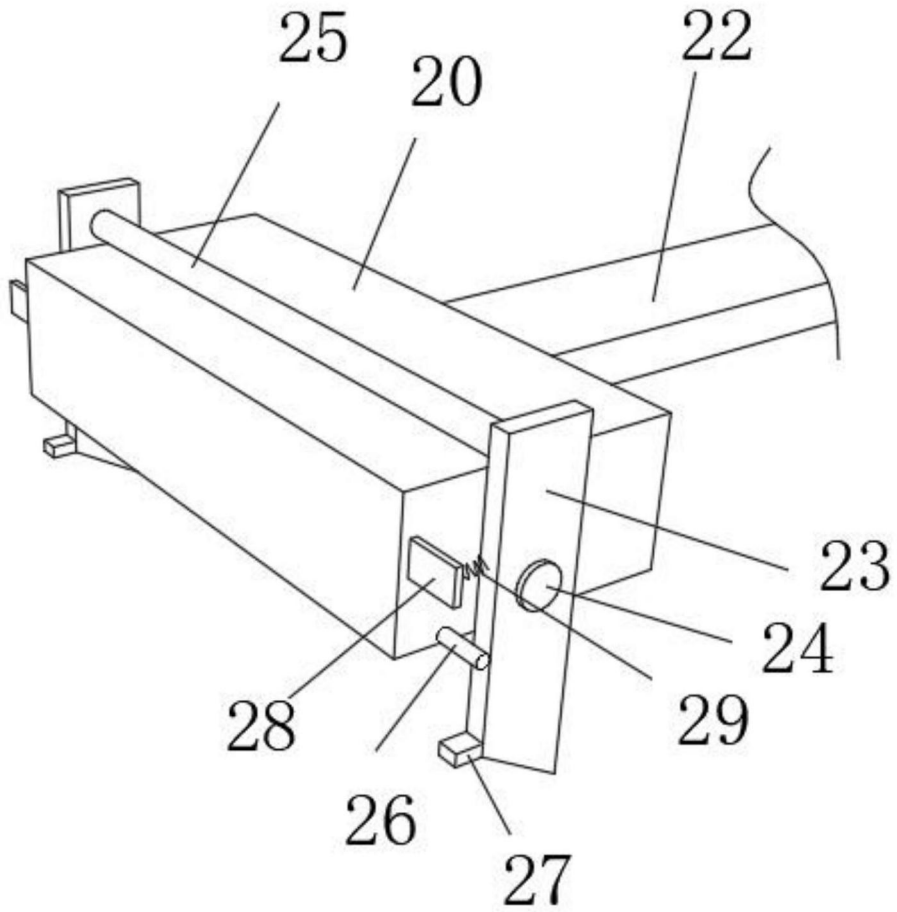


图3

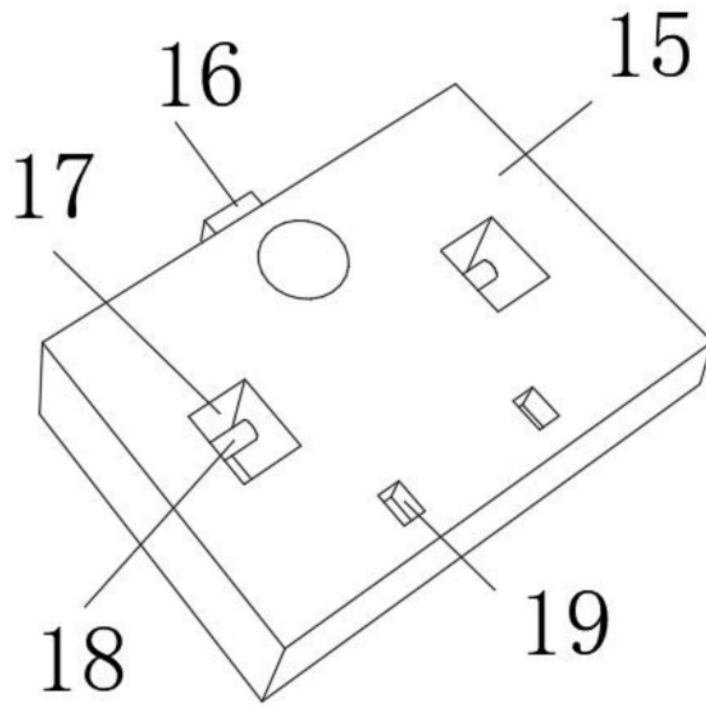


图4

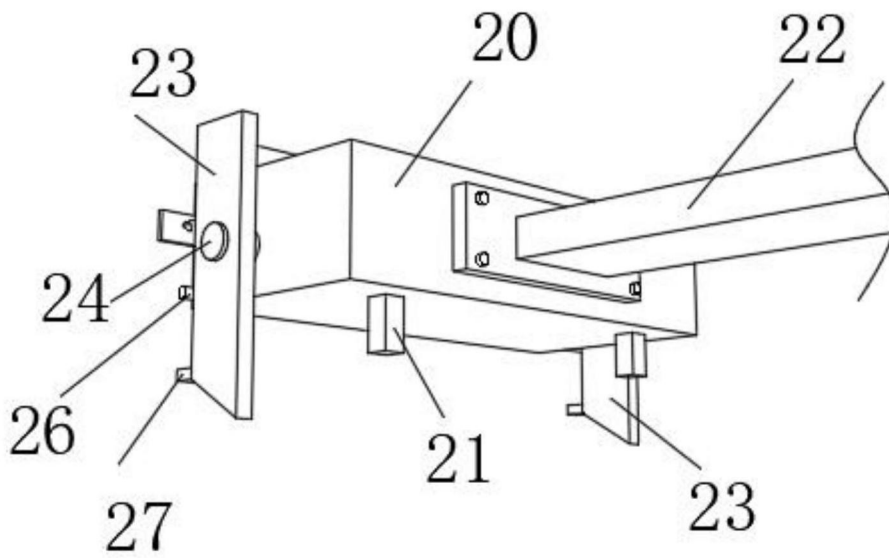


图5