

RZECZPOSPOLITA  
POLSKA



Urząd Patentowy  
Rzeczypospolitej Polskiej

EGZEMPLARZ ARCHIWALNY

(12) **OPIS OCHRONNY** (19) **PL** (11) **60432**  
**WZORU UŻYTKOWEGO** (13) **Y1**

(21) Numer zgłoszenia: **108607**

(51) Intcl<sup>7</sup>:

**B65D 85/80**

(22) Data zgłoszenia: **03.09.1998**

(54)

**Pojemnik na artykuły mleczne**

(43)

Zgłoszenie ogłoszono:

**13.03.2000 BUP 06/00**

(45)

O udzieleniu prawa ochronnego ogłoszono:

**31.05.2004 WUP 05/04**

(73)

Uprawniony z prawa ochronnego:

Nitwinko Leszek, Miechów, PL

(72)

Twórca wzoru użytkowego:

Leszek Nitwinko, Miechów, PL

(57)

**PL 60432 Y1**

## Pojemnik na artykuły mleczne

Przedmiotem wzoru użytkowego jest pojemnik na artykuły mleczne i mlekopochodne, jak mleko, jogurt, kefir, maślanka, śmietana, lody.

Znanych jest wiele różnych pojemników na artykuły o konsystencji od płynnej do stałej. Są to butelki, woreczki, pudełka, kubki o różnorodnych kształtach i w różny sposób zamknięte.

Z polskich opisów ochronnych 54 448, 54 455, 54 458, 54 468, 54 469, 55 149 znane są kubki składające się z kilku odwróconych stożków ściętych i cylindrów wzajemnie z sobą połączonych. Kształty kubków wpisane są w objętość odwróconych stożków ściętych. Górna krawędź kubka wygięta jest na zewnątrz w kołnierz.

Ze zgłoszenia patentowego PCT/FR91/00687 znane jest urządzenie do opakowania, między innymi produktów żywnościowych do konsumpcji na gorąco. Wykonane jest ono z masy plastycznej i ma ogólną formę naczynia z dnem i ścianą boczną wykształconą z przeciwnej strony dna w brzeg pierścieniowy, przedłużający się na zewnątrz wymienionej ściany w ściankę spadzistą z pokrywką. Może być ona umieszczona w pozycjach nad i pod naczyniem. Ścianka spadzista jest ukształtowana na swoim końcu odległym od brzegu według załamania wystającego promieniście, z którym jest zdolna do współpracy, łącząc się kielichowo rowkiem ukształtowanym na wolnym brzegu pokrywki.

Istota pojemnika według wzoru użytkowego polega na tym, że kubek połączony jest rozłącznie z mającą postać naczynia nakładką, która w części przykrawędziowej przechodzi skokowo w

stożek ścięty o stosunkowo małej wysokości. Wewnętrzna powierzchnia stożka ma na obwodzie sprężyste zaczepy, które pod naciskiem zachodzą zatraskowo za kołnierz kubka. W optymalnym, praktycznym wykonaniu nakładka jest przezroczysta, a wewnątrz niej jest umieszczony otwierany zasobnik.

Zaletą przedstawionego powyżej rozwiązania jest rozłączne połączenie znanego kubka z osobnym pojemnikiem - nakładką, w którym z kolei umieszczony jest zasobnik. Nadaje to pojemnikowi nową funkcję, umożliwia bowiem załączenie do opakowania różnych dodatków przydatnych albo zachęcających do spożycia zawartości. W zasobniku, można więc umieścić małą łyżeczkę albo szpatułkę do konsumpcji lodu lub jogurtu, ale może to być również mała zabawka, która zachęci dziecko do spożycia produktu mlecznego. W zasobniku można też umieścić dodatki konsumpcyjne lub smakowe do głównego produktu, jak na przykład: płatki różnego rodzaju, suszone lub kandyzowane owoce lub jagody, konfitury, galaretki, grudki czekolady.

Rozwiązanie według wzoru użytkowego przedstawione jest dokładniej na rysunku, który stanowi przekrój pionowy, osiowy pojemnika.

Pojemnik 1 ma kształt odwróconego stożka ściętego, którego krawędź wywinięta jest na zewnątrz w formie płaskiego kołnierza 2 do którego przyklejona jest brzegowo półwiotka pokrywka 3 aluminiowa. Z pojemnikiem 1 połączona jest rozłącznie nakładka 4, wykonana z przezroczystego tworzywa sztucznego, mająca w przybliżeniu kształt półkuli. Nakładka w części przykrawędziowej przechodzi skokowo w stożek ścięty 5 o nieco większej średnicy i stosunkowo małej wysokości. Na wewnętrznej powierzchni stożka ściętego 5, na obwodzie są wzdłużne wytłoczenia odcinkowe, stanowiące sprężyste zaczepy 6. Po ustawieniu nakładki 4 centrycznie na kubku 1 i lekkim naciśnięciu jej od góry zaczepy 6 zaskakują sprężystością za kołnierz 2 kubka 1, powodując rozłączne, ale wystarczająco mocne połączenie obu elementów.


Pod nakładką 4 na pokrywce 3 umieszczony jest otwieralny zasobnik 7 w kształcie zbliżonym do jaja. Wewnątrz zasobnika 7 umieszczone są małe zabawki dla dzieci, akcesoria do konsumpcji albo różnego rodzaju dodatki spożywcze lub tylko smakowe do podstawowej zawartości kubka 1.

## Zastrzeżenia ochronne

1. Pojemnik na artykuły mleczne, mający zamkniętą pokrywką kubek, którego górna krawędź wywinięta jest na zewnątrz w formie kołnierza, znamieny tym, że kubek (1), połączony jest rozłącznie z mającą postać odwróconego naczynia nakładką (4), która w części przykrawędziowej przechodzi skokowo w stożek ścięty (5) o stosunkowo małej wysokości, którego wewnętrzna powierzchnia ma na obwodzie sprężyste zaczepy (6), które pod naciskiem zachodzą zatraskowo za kołnierz (2) kubka (1).

2. Pojemnik według zastrz. 1 znamieny tym, że wewnątrz nakładki (3), przynajmniej częściowo przezroczystej, jest umieszczony zasobnik (7).

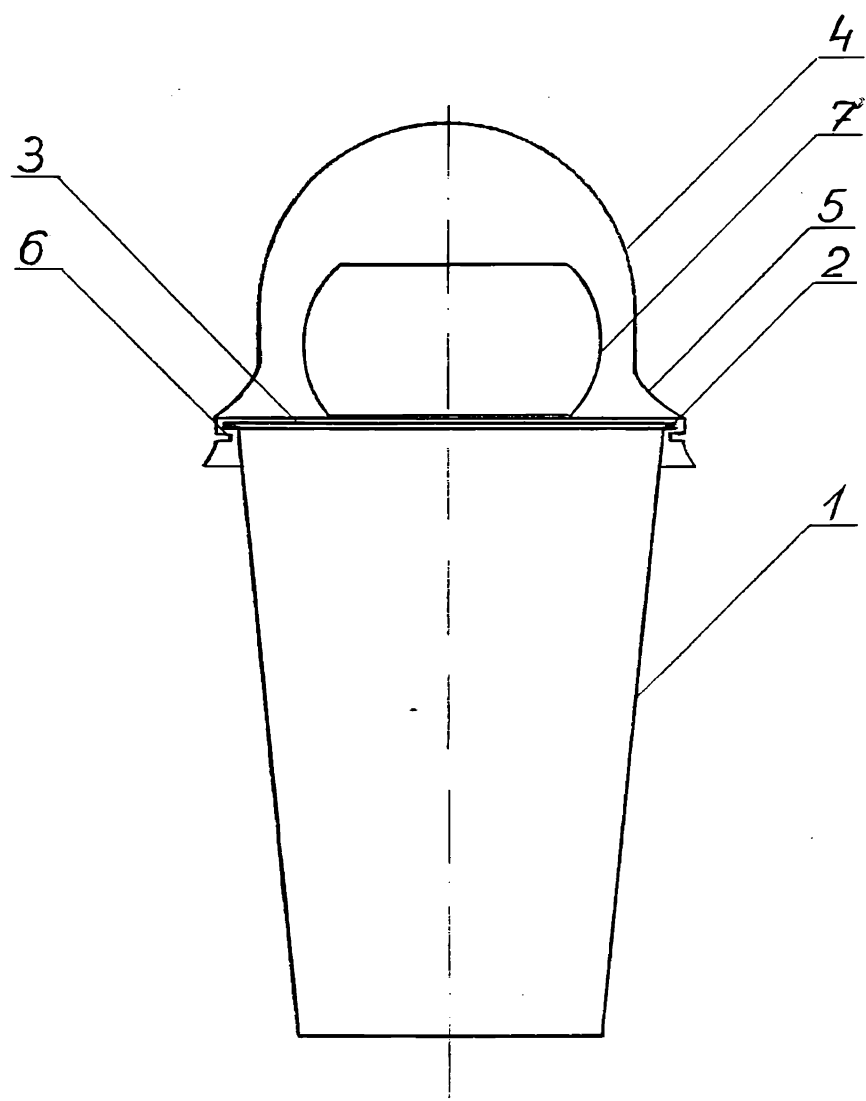
Leszek Nitwinko

 Biuro Techniczno-Prawne  
**PATENT**<sup>®</sup>  
Inż. Michał E. Bartuła  
31-133 Kraków, ul. Dunajewskiego 6  
Tel./fax: (0-12) 422 88 59, dom 642 34 73

Pełnomocnik  
  
Inż. Michał E. Bartuła  
rzecznik patentowy

10 86 07

60432



Biuro Techniczno-Prawne  
**PATENT**  
inż. Michał E. Bartuła  
01-109 Warszawa, ul. Dąbrowskiego 6  
Tel./fax: (0-22) 422 88 59, dom 840 84 73

Pełnomocnik  
*Michał E. Bartuła*  
**inż. Michał E. Bartuła**  
rzecznik patentowy