



## (12) 实用新型专利

(10) 授权公告号 CN 201612492 U

(45) 授权公告日 2010. 10. 27

(21) 申请号 201020124289. 5

(22) 申请日 2010. 03. 05

(73) 专利权人 许森茂

地址 515644 广东省潮安彩塘和平工业区正茂公司

(72) 发明人 许森茂

(74) 专利代理机构 北京明和龙知识产权代理有限公司 11281

代理人 李晓拓

(51) Int. Cl.

A47J 27/00 (2006. 01)

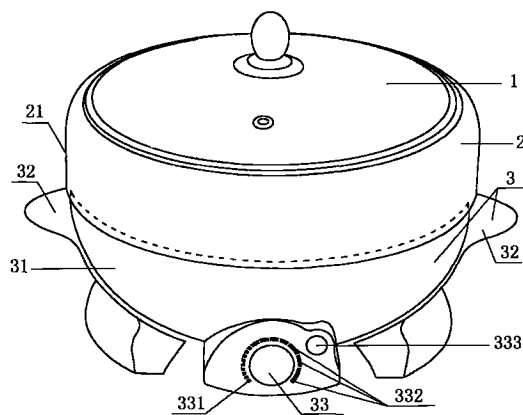
权利要求书 1 页 说明书 2 页 附图 2 页

### (54) 实用新型名称

安全电热锅

### (57) 摘要

本实用新型公开了一种安全电热锅,包括自上向下顺序设置的锅盖、锅体、锅座,其特征在于所述锅盖为透明玻璃盖,所述的锅体其锅壁为双层结构,所述的锅座为不烫手的塑料材质,它包括锅座主体和固接在锅座主体两侧的锅耳,所述的锅座主体正前方设有调温式旋钮,所述的锅体其锅壁外层覆盖在锅座主体上,所述的调温式旋钮自左下角至右下角按顺时针方向设置有关档位及高温档位,所述的调温式旋钮右上角设有电源指示灯。本实用新型具有安全、节能、可视、使用简便的有益效果。



1. 一种安全电热锅,包括自上向下顺序设置的锅盖(1)、锅体(2)、锅座(3),其特征在于所述锅盖(1)为透明玻璃盖,所述的锅体(2)其锅壁为双层结构,所述的锅座(3)包括锅座主体(31)和固接在锅座主体两侧的锅耳(32),所述的锅座主体(31)正前方设有调温式旋钮(33)。

2. 根据权利要求1所述的安全电热锅,其特征在于所述的锅体(2)其锅壁外层(21)覆盖在锅座主体(31)上。

3. 根据权利要求1所述的安全电热锅,其特征在于所述的锅座(3)为不烫手的塑料材质。

4. 根据权利要求1所述的安全电热锅,其特征在于所述的调温式旋钮(33)自左下角至右下角按顺时针方向设置有关档位(331)及高温档位(332)。

5. 根据权利要求1所述的安全电热锅,其特征在于所述的调温式旋钮(33)右上角设有电源指示灯(333)。

## 安全电热锅

### 技术领域

[0001] 本实用新型涉及锅类技术领域,具体涉及一种安全电热锅。

### 背景技术

[0002] 现有的电热锅,品种繁多、功能类型也不尽相同。但这些普通电热锅在煮液体食物时,经常会发生溢出现象,而溢出物则会沿着锅外壁流向电热锅锅座内部,易造成触电或短路事故。

### 实用新型内容

[0003] 本实用新型的目的在于克服上述现有技术中的不足之处,提供一种安全电热锅。

[0004] 本实用新型所要解决的技术问题是通过以下技术方案来实现的:

[0005] 本实用新型包括自上向下顺序设置的锅盖、锅体、锅座,其特征就在于所述锅盖为透明玻璃盖,所述的锅体其锅壁为双层结构,所述的锅座包括锅座主体和固接在锅座主体两侧的锅耳,所述的锅座主体正前方设有调温式旋钮。

[0006] 所述的锅体其锅壁外层覆盖在锅座主体上。

[0007] 所述的锅座为不烫手的塑料材质。

[0008] 所述的调温式旋钮自左下角至右下角按顺时针方向设置有关档位及高温档位。

[0009] 所述的调温式旋钮右上角设有电源指示灯。

[0010] 相对于现有技术,本实用新型的有益效果是:

[0011] 1、安全:防触电、防短路,由于锅座主体被锅壁外层所覆盖,电热锅在煮液体食物时,溢出物便会沿着锅壁外层流向锅座主体外壁,避免溢出物流入锅座主体内部,造成触电或短路事故;采用不烫手锅座。

[0012] 2、节能:采用调温式旋钮,有效节省能源。

[0013] 3、可视:配套透明玻璃盖,烹调过程一览无遗。

[0014] 4、使用简便,开、关及烹饪过程均需通过调温式旋钮一钮操作。

### 附图说明

[0015] 图1是本实用新型的结构示意图

[0016] 图2是锅体结构示意图

[0017] 图3是本实用新型电路图

### 具体实施方式

[0018] 参见图1至图2,本实用新型由自上向下顺序设置的锅盖1、锅体2、锅座3所构成,锅盖1为采用可透视的玻璃材质制成的透明玻璃盖,锅体2其锅壁采用双层结构,锅壁外层21覆盖在锅座主体31上,以避免溢出物流入锅座主体内部,锅座3采用不烫手的塑料材质制成,它由锅座主体31和固接在锅座主体两侧的锅耳32构成,锅座主体31正前方设有调

温式旋钮 33, 该调温式旋钮 33 自左下角至右下角按顺时针方向设置有关档位 331 及高温档位 332, 调温式旋钮 33 右上角还设有电源指示灯 333。

[0019] 本实用新型的操作方法如下：

[0020] 1、打开锅盖, 向锅内放进食物, 注意水位不宜过高, 盖好锅盖。

[0021] 2、将锅座放置于平稳的台面上, 然后把锅体外面擦干置于锅座中央。

[0022] 3、将电源线插头插在 220V 交流电源上。

[0023] 4、调温旋钮从关档位往高温档位方向旋开, 指示灯亮起, 电热锅开始工作, 调温旋钮可根据烹饪所需温度调节。

[0024] 5、使用完毕后, 应拔出电源插头。

[0025] 电路工作原理: 参见图 3, 接通电源后, 根据烹饪所需温度调节调温旋钮, 将调温旋钮从关档位往高温档位方向旋开, 指示灯亮起, 电热锅开始工作。

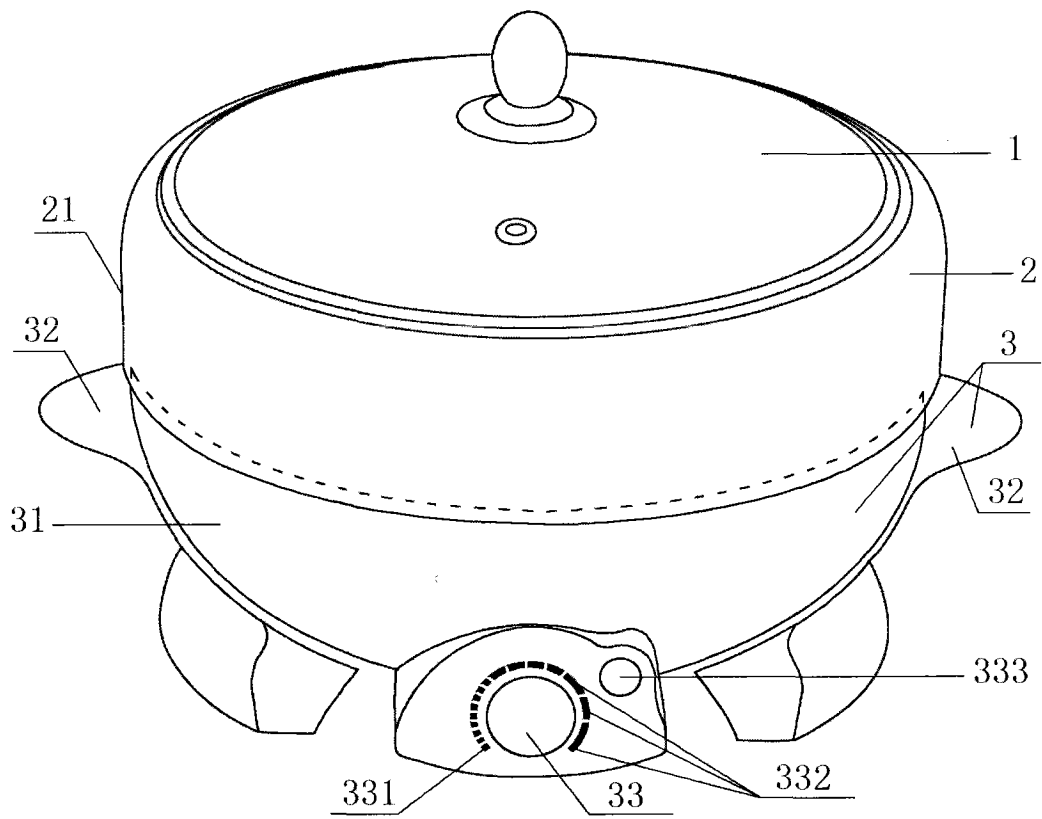


图 1

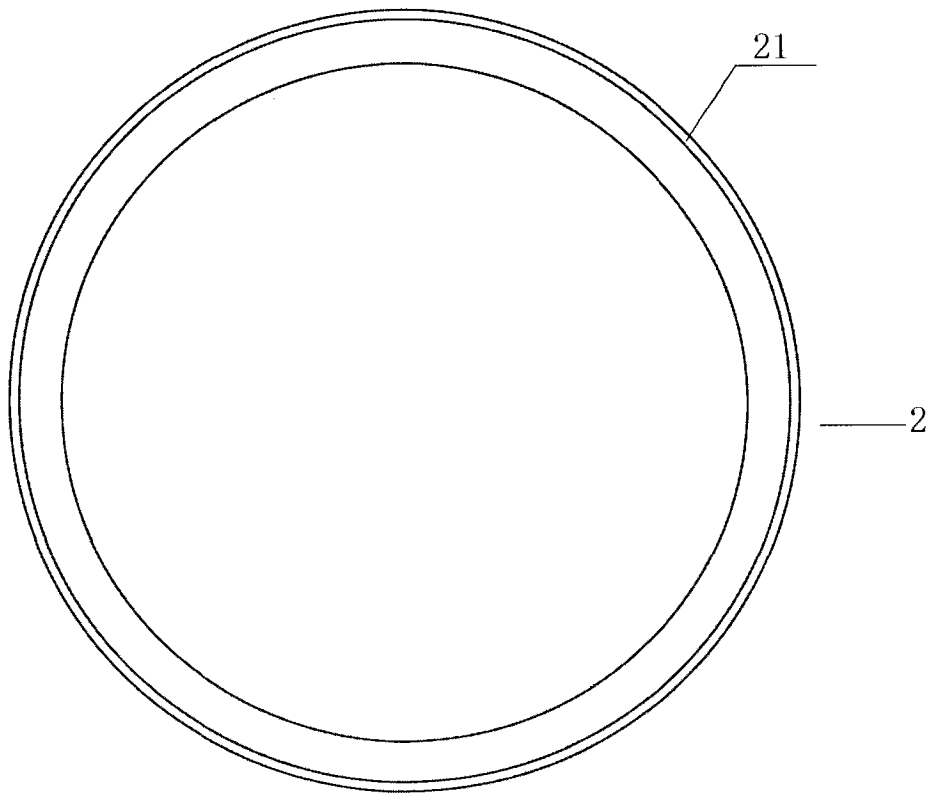


图 2

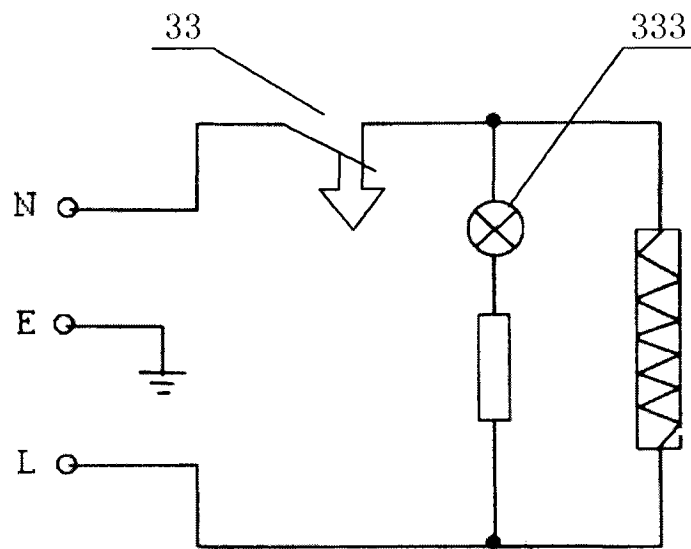


图 3