



(12) 实用新型专利

(10) 授权公告号 CN 202463371 U

(45) 授权公告日 2012. 10. 03

(21) 申请号 201220111790. 7

(22) 申请日 2012. 03. 14

(73) 专利权人 刘奉刚

地址 262500 山东省青州市云门山街道中心校

(72) 发明人 刘奉刚 马香

(51) Int. Cl.

B43L 21/00 (2006. 01)

B43L 21/04 (2006. 01)

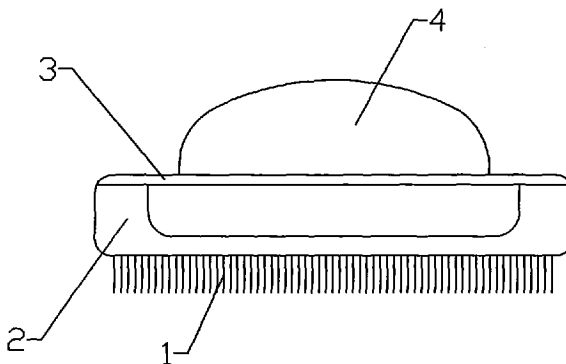
权利要求书 1 页 说明书 1 页 附图 1 页

(54) 实用新型名称

一种黑板擦

(57) 摘要

本实用新型涉及一种黑板擦,包括黑板擦本体和擦毛,所述黑板擦本体上设置有支撑座,所述黑板擦本体的两侧分别设置有上部敞开的空腔;使用时,其中的四个手指位于其中一个空腔内,大拇指位于另外一个空腔内,手掌部通过支撑座支撑,在擦黑板时,粉笔屑不会粘附到手指上,既卫生,又利于身体健康。



1. 一种黑板擦,包括黑板擦本体(2)和擦毛(1),其特征在于:所述黑板擦本体(2)上设置有支撑座(4),所述黑板擦本体(2)的两侧分别设置有上部敞开的空腔(5)。
2. 如权利要求1所述的一种黑板擦,其特征在于:所述黑板擦本体(2)的两侧固定有挡板(3)。

一种黑板擦

技术领域

[0001] 本实用新型涉及一种教学器材,具体的说涉及一种黑板擦。

背景技术

[0002] 黑板擦是学校用于擦粉笔字的工具,目前,普遍使用的黑板擦包括黑板擦本体和擦毛,使用时,手拿黑板擦本体,让带有擦毛的一面在黑板上来回摩擦,把黑板上的粉笔字擦掉。在擦粉笔字的过程中,会产生大量的粉笔屑,由于拿黑板擦的手部没有防护,所以大量的粉笔屑会粘附在手上,既不卫生,也不利于身体的健康。

实用新型内容

[0003] 本实用新型所要解决的问题是提供一种不会使粉笔屑粘附在手上的黑板擦。

[0004] 为解决上述问题,本实用新型所采用的技术方案是:一种黑板擦,包括黑板擦本体和擦毛,所述黑板擦本体上设置有支撑座,所述黑板擦本体的两侧分别设置有上部敞开的空腔。

[0005] 一种具体优化方案,所述黑板擦本体的两侧固定有挡板。

[0006] 本实用新型采取以上技术方案,具有以下优点:使用时,其中的四个手指位于其中一个空腔内,大拇指位于另外一个空腔内,手掌部通过支撑座支撑,在擦黑板时,粉笔屑不会粘附到手指上,既卫生,又利于身体健康。

[0007] 下面结合附图和实施例对本实用新型作进一步说明。

附图说明

[0008] 附图 1 为本实用新型实施例中一种黑板擦的结构示意图;

[0009] 附图 2 为附图 1 的俯视图。

[0010] 图中:

[0011] 1- 擦毛 ;2- 黑板擦本体 ;3- 挡板 ;4- 支撑座 ;5- 空腔。

具体实施方式

[0012] 实施例:如附图 1 和附图 2 所示,一种黑板擦,包括黑板擦本体 2 和擦毛 1,所述黑板擦本体 2 上设置有支撑座 4,所述黑板擦本体 2 的两侧分别设置有上部敞开的空腔 5。

[0013] 所述黑板擦本体 2 的两侧固定有挡板 3,挡板 3 可以挡住粉笔屑,使粉笔屑不会粘附到手上。

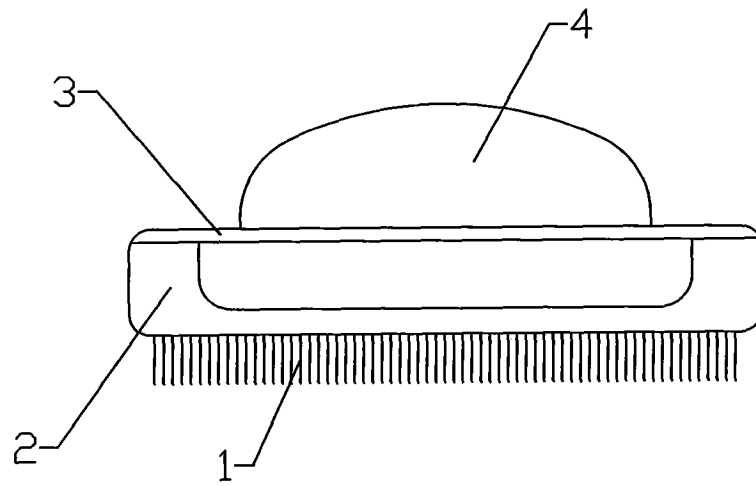


图 1

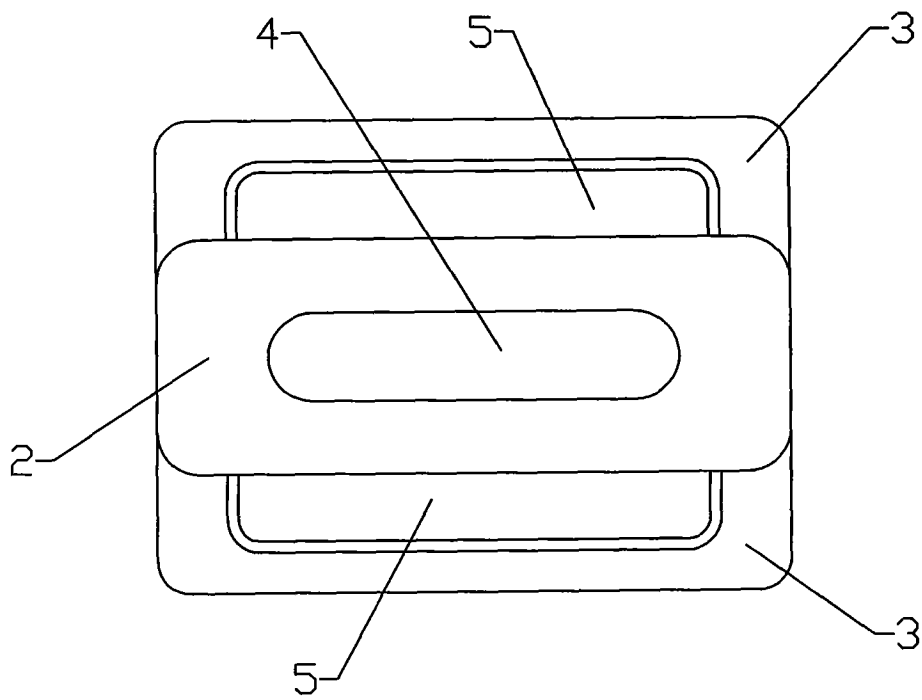


图 2