



## (12)实用新型专利

(10)授权公告号 CN 210299531 U

(45)授权公告日 2020.04.14

(21)申请号 201920668734.5

(22)申请日 2019.05.10

(73)专利权人 浙江宝娜斯袜业有限公司

地址 322000 浙江省金华市义乌市机场路  
627号(北苑工业园)

(72)发明人 洪庭杰

(74)专利代理机构 杭州知见专利代理有限公司

33295

代理人 杨剑

(51) Int. Cl.

A41B 11/14(2006.01)

A41B 17/00(2006.01)

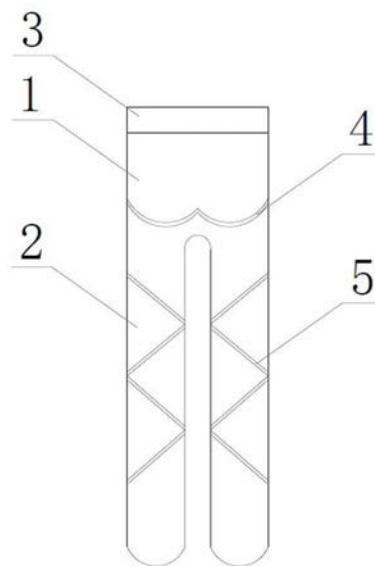
权利要求书1页 说明书2页 附图1页

### (54)实用新型名称

液态氨纶改弹性裤袜

### (57)摘要

本实用新型公开了一种液态氨纶改弹性裤袜,包括裤身、裤筒和裤腰,所述裤身的后片内侧面相对于人体臀部下侧位置设置有至少一条由液态氨纶涂覆形成的衬托弹性带,所述裤筒的内侧面相对于人体大腿及小腿部肌肉群位置设置有至少一条由液态氨纶涂覆形成的加压弹性带。本实用新型在织物上涂覆液态氨纶形成弹性带,利用其弹性好,有效地改善了裤袜局部弹性,对臀部衬托,衬托出圆润的臀部曲线,让人赏心悦目;对肌肉施加一定压力,调节运动受力平衡,提升了裤袜的保健效果,提升了穿着舒适性。



1. 一种液态氨纶改弹性裤袜,包括裤身、裤筒和裤腰,其特征在于,所述裤身的后片内侧面相对于人体臀部下侧位置设置有至少一条由液态氨纶涂覆形成的衬托弹性带,所述裤筒的内侧面相对于人体大腿及小腿部肌肉群位置设置有至少一条由液态氨纶涂覆形成的加压弹性带。

2. 根据权利要求1所述的液态氨纶改弹性裤袜,其特征在于,每条所述衬托弹性带和加压弹性带的宽度范围均在0.5cm至1.2cm之间。

3. 根据权利要求1所述的液态氨纶改弹性裤袜,其特征在于,每条所述衬托弹性带和加压弹性带的液态氨纶形成时均渗透在其所在裤身或裤筒的织物内部并与织物表面齐平。

4. 根据权利要求1或2或3所述的液态氨纶改弹性裤袜,其特征在于,液态氨纶为聚氨酯树脂涂料。

## 液态氨纶改弹性裤袜

### 技术领域

[0001] 本实用新型涉及袜子技术领域,更具体地说是一种液态氨纶改弹性裤袜。

### 背景技术

[0002] 袜子,穿在脚上,起着保护脚和防脚臭的作用,日常生活当中必不可缺,其需求量非常大,但是目前国内袜子生产基地众多,其实已经到了产能过剩的地步,所以每个袜厂的生存处境都是非常艰难的,唯有突破创新一条路,现在袜子行业的大趋势就是创新增加客户体验感的袜子,而不再是仅仅满足于保护脚和防脚臭的作用。

### 实用新型内容

[0003] 本实用新型的目的在于克服现有技术以上缺陷,提供一种穿着舒适,保健效果好的液态氨纶改弹性裤袜。

[0004] 为了达到以上目的,本实用新型是通过以下技术方案实现的:一种液态氨纶改弹性裤袜,包括裤身、裤筒和裤腰,其特征在于,所述裤身的后片内侧面相对于人体臀部下侧位置设置有至少一条由液态氨纶涂覆形成的衬托弹性带,所述裤筒的内侧面相对于人体大腿及小腿肌肉群位置设置有至少一条由液态氨纶涂覆形成的加压弹性带。

[0005] 本实用新型在织物上涂覆液态氨纶形成弹性带,利用其弹性好,有效地改善了裤袜局部弹性,对臀部衬托,衬托出圆润的臀部曲线,让人赏心悦目;对肌肉施加一定压力,调节运动受力平衡,提升了裤袜的保健效果,提升了穿着舒适性。

[0006] 对肌肉施加一定压力,一定程度上加强肌肉力量,减少肿胀。肌肉在运动过程中受到刺激,新陈代谢加快,肌肉细胞中水的量增多,导致细胞会有膨胀的感觉,适当施加压力有助于使运动更为轻松有力。

[0007] 作为优选,每条所述衬托弹性带和加压弹性带的宽度范围均在0.5cm至1.2cm之间。

[0008] 作为优选,每条所述衬托弹性带和加压弹性带的液态氨纶形成时均渗透在其所在裤身或裤筒的织物内部并与织物表面齐平。

[0009] 作为优选,液态氨纶为聚氨酯树脂涂料。

[0010] 液态氨纶,即聚氨酯树脂涂料,又称热塑性聚氨酯(Thermoplastic polyurethane),是一种新型的有机高分子合成材料,用于高级车辆、家具、木和金属防护,水池水坝和建筑防渗漏材料,以及织物涂层等。各项性能优异,优异的物理性能,例如耐磨性优异、耐臭氧性极好、硬度大、强度高、弹性好、耐低温,有良好的耐油、耐化学药品和耐环境性能,在潮湿环境中聚醚型酯水解稳定性远超过聚酯型。

[0011] 有益效果:本实用新型在织物上涂覆液态氨纶形成弹性带,利用其弹性好,有效地改善了裤袜局部弹性,对臀部衬托,衬托出圆润的臀部曲线,让人赏心悦目;对肌肉施加一定压力,调节运动受力平衡,提升了裤袜的保健效果,提升了穿着舒适性。

## 附图说明

[0012] 图1为本实用新型的结构示意图。

[0013] 图中:1-裤身,2-裤筒,3-裤腰,4-衬托弹性带,5-加压弹性带。

## 具体实施方式

[0014] 为了使本实用新型的技术手段、创作特征与达成目的易于明白理解,以下结合具体实施例进一步阐述本实用新型。

[0015] 实施例:如图1所示,一种液态氨纶改弹性裤袜,包括裤身1、裤筒2和裤腰3,裤身的后片内侧面相对于人体臀部下侧位置设置有一条由液态氨纶涂覆形成的衬托弹性带4,裤筒的内侧面相对于人体大腿及小腿部肌肉群位置设置有一条由液态氨纶涂覆形成的加压弹性带5。

[0016] 每条衬托弹性带4和加压弹性带5的宽度均在0.8cm之间。

[0017] 每条衬托弹性带4和加压弹性带5的液态氨纶形成时均渗透在其所在裤身1或裤筒2的织物内部并与织物表面齐平。

[0018] 液态氨纶为聚氨酯树脂涂料,又称热塑性聚氨酯(Thermoplastic polyurethane),是一种新型的有机高分子合成材料,用于高级车辆、家具、木和金属防护,水池水坝和建筑防渗漏材料,以及织物涂层等。各项性能优异,优异的物理性能,例如耐磨性优异、耐臭氧性极好、硬度大、强度高、弹性好、耐低温,有良好的耐油、耐化学药品和耐环境性能,在潮湿环境中聚醚型酯水解稳定性远超过聚酯型。

[0019] 使用:本实用新型在织物上涂覆液态氨纶形成弹性带,利用其弹性好,有效地改善了裤袜局部弹性,对臀部衬托,衬托出圆润的臀部曲线,让人赏心悦目;对肌肉施加一定压力,调节运动受力平衡,提升了裤袜的保健效果,提升了穿着舒适性。

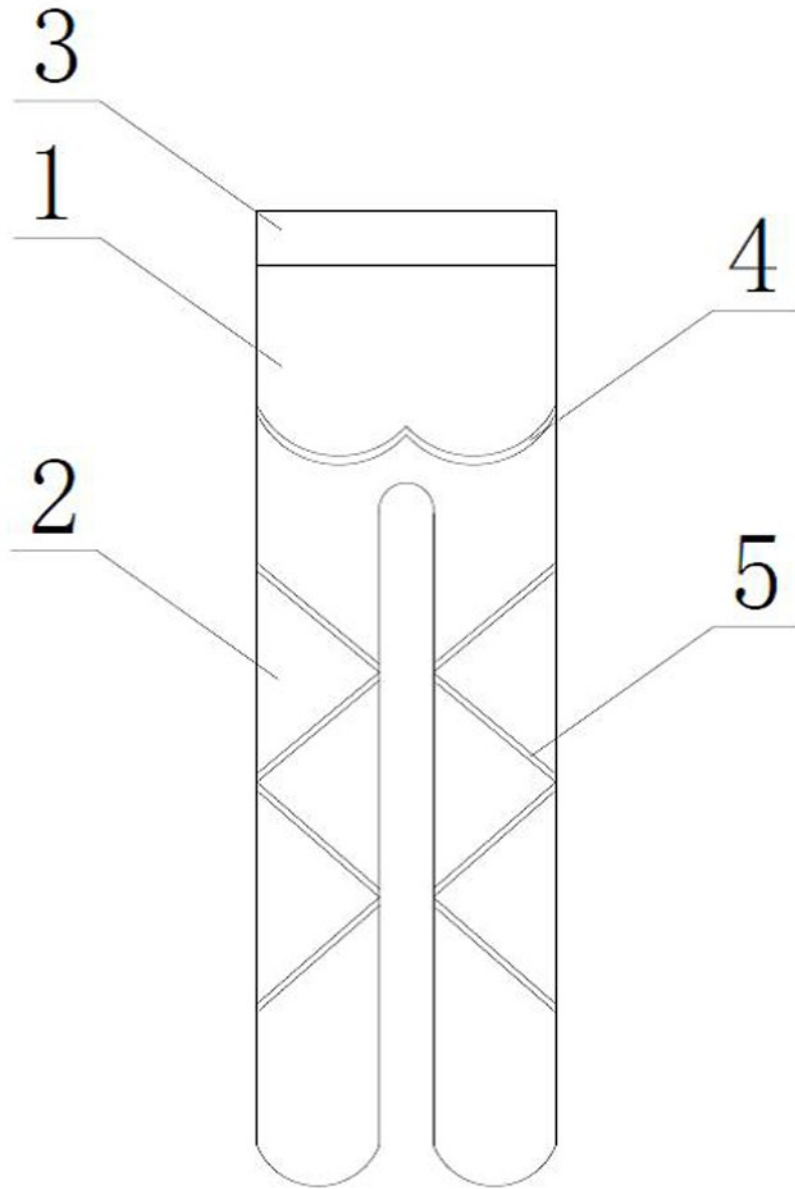


图1