



(12) 实用新型专利

(10) 授权公告号 CN 222998477 U

(45) 授权公告日 2025. 06. 20

(21) 申请号 202421716987.2

B01D 53/04 (2006.01)

(22) 申请日 2024.07.19

(73) 专利权人 合肥海戈电子科技有限公司

地址 230001 安徽省合肥市庐阳区工业园
区耀远路与太和路交口工投·兴庐科
技产业园3#A区3层

(72) 发明人 谢博文 宋文杰 李亚男

(74) 专利代理机构 昆明合众智信知识产权事务
所 53113

专利代理师 史凯

(51) Int. Cl.

B01D 46/76 (2022.01)

B01D 46/10 (2006.01)

B01D 46/681 (2022.01)

B01D 53/18 (2006.01)

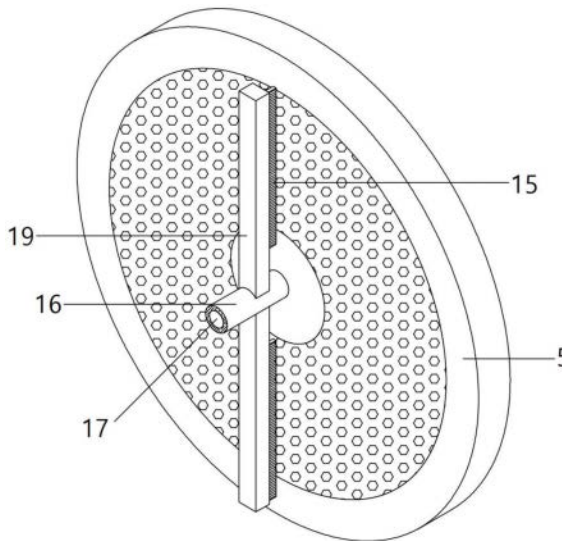
权利要求书1页 说明书4页 附图4页

(54) 实用新型名称

一种废气吸收机构及废气净化装置

(57) 摘要

本实用新型涉及工业废气净化技术领域,具体为一种废气吸收机构及废气净化装置,包括废气处理柱,所述废气处理柱上端内开设有处理腔,所述处理腔内固定连接颗粒过滤板,所述颗粒过滤板两侧均设有支撑杆,所述支撑杆上下端均与处理腔固定连接,所述颗粒过滤板内活动连接有连接轴,所述连接轴两端分别活动连接于支撑杆内,所述颗粒过滤板两侧均与两组清洁机构相接触,所述清洁机构与连接轴相连接,通过连接轴带动清洁机构对颗粒过滤板进行清洁;通过振动器的设置,使得进入至颗粒过滤板内的颗粒处于松动状态,通过清洁机构的转动将颗粒过滤板内的颗粒刷出,通过抽尘机构对刷下的颗粒进行收集并排出,实现对颗粒过滤板内部颗粒的清洁。



1. 一种废气吸收机构,包括废气处理柱,其特征在于:所述废气处理柱上端内开设有处理腔,所述处理腔内固定连接有颗粒过滤板,所述颗粒过滤板两侧均设有支撑杆,所述支撑杆上下端均与处理腔固定连接,所述颗粒过滤板内活动连接有连接轴,所述连接轴两端分别活动连接于支撑杆内,所述颗粒过滤板两侧均与两组清洁机构相接触,所述清洁机构与连接轴相连接,通过连接轴带动清洁机构对颗粒过滤板进行清洁,并对清洁下来的颗粒进行收集;

所述连接轴内开设有第一连接腔,所述第一连接腔与清洁机构相连通,左侧所述支撑杆内设有抽尘机构,通过吸收机构将清洁下来的颗粒吸入至清洁机构内,再经过第一连接腔并通过抽尘机构排入至外部环境中;

所述处理腔下端内固定连接有引导管,所述引导管下端伸入至废气吸收机构内,所述废气吸收机构设于废气处理柱内,通过引导管将过滤后的气体引导至废气吸收机构内,通过废气吸收机构对气体进行再处理并排出,所述引导管上端固定连接有第一单向阀,所述废气处理柱上端内固定连接有第二单向阀。

2. 根据权利要求1所述的一种废气吸收机构,其特征在于:所述清洁机构包括连接板,所述连接板靠近连接轴一端与连接轴固定连接,所述连接板靠近颗粒过滤板一侧固定连接有清洁毛刷,所述清洁毛刷远离连接板一侧与颗粒过滤板相接触,所述连接板靠近颗粒过滤板一侧内开设有两组吸收腔,所述吸收腔与第一连接腔相连通。

3. 根据权利要求1所述的一种废气吸收机构,其特征在于:所述抽尘机构包括第二连接腔,左侧所述支撑杆内开设有第二连接腔,所述第二连接腔内固定连接有电磁阀,所述第二连接腔一端与第一连接腔相连通,另一端与抽风机输出端相连通,所述抽风机固定安装于废气处理柱上端。

4. 根据权利要求1所述的一种废气吸收机构,其特征在于:所述废气吸收机构包括储液腔,所述储液腔开设于废气处理柱内,所述引导管下端伸入至储液腔内,所述储液腔内设有吸收液,所述储液腔与空腔相连通,所述空腔开设于废气处理柱内,所述空腔内分别固定连接有干燥吸附板,所述废气处理柱左侧以及下端内均固定连接有排气管,左侧所述排气管与处理腔相连通,下端所述排气管与空腔相连通。

5. 根据权利要求2所述的一种废气吸收机构,其特征在于:右侧所述支撑杆一侧固定连接有电动机,所述电动机输出端与连接轴固定连接,所述颗粒过滤板外侧四周内均固定安装有振动器。

6. 一种废气净化装置,其特征在于,包括上述权利要求1-5任意一项所述的废气吸收机构。

一种废气吸收机构及废气净化装置

技术领域

[0001] 本实用新型涉及工业废气净化技术领域,具体为一种废气吸收机构及废气净化装置

背景技术

[0002] 目前,工业废气是社会上的—种主要的污染源,工业废气中所含的各种有毒气体,例如二氧化硫,硫化氢等和一些颗粒物对公共环境造成严重的危害,造成了一些酸雨等自然灾害,而工业废气作为大气污染的主要源头之一;

[0003] 如公开号为CN108671656A提供的一种环保型工业废气净化装置,包括伸缩支腿,所述伸缩支腿顶部固定设有支撑台,所述支撑台顶部设有净化水箱,所述净化水箱顶部固定设有除尘箱,所述除尘箱内腔从左到右依次安装有过滤网、挡板、干燥板、活性炭吸附板,所述过滤网—侧固定安装有第—驱动电机,过滤网可以对废气中的大颗粒进行过滤。

[0004] 但是上述方案存在以下不足:上述专利中通过刮板旋转对过滤网表面进行清理,防止过滤网堵塞,通过空心滚筒外侧的排气孔将净化的过滤后的气体排出,使废气与净化水箱内腔的吸收液充分接触,提高废气净化效率,但是在刮板转动的过程中,可能会将部分灰尘颗粒挤压进入至过滤网的内部,造成过滤网内部的堵塞,且刮板的转动也只能对过滤网的表面进行清洁,无法对过滤网内部的灰尘进行清洁,为此,我们推出—种废气吸收机构及废气净化装置。

实用新型内容

[0005] 本实用新型的目的在于提供,以解决上述背景技术中提出的问题。

[0006] 为实现上述目的,本实用新型提供如下技术方案:—种废气吸收机构,包括废气处理柱,所述废气处理柱上端内开设有处理腔,所述处理腔内固定连接有颗粒过滤板,所述颗粒过滤板两侧均设有支撑杆,所述支撑杆上下端均与处理腔固定连接,所述颗粒过滤板内活动连接有连接轴,所述连接轴两端分别活动连接于支撑杆内,所述颗粒过滤板两侧均与两组清洁机构相接触,所述清洁机构与连接轴相连接,通过连接轴带动清洁机构对颗粒过滤板进行清洁,并对清洁下来的颗粒进行收集;

[0007] 所述连接轴内开设有第—连接腔,所述第—连接腔与清洁机构相连通,左侧所述支撑杆内设有抽尘机构,通过吸收机构将清洁下来的颗粒吸入至清洁机构内,再经过第—连接腔并通过抽尘机构排入至外部环境中;

[0008] 所述处理腔下端内固定连接有引导管,所述引导管下端伸入至废气吸收机构内,所述废气吸收机构设于废气处理柱内,通过引导管将过滤后的气体引导至废气吸收机构内,通过废气吸收机构对气体进行再处理并排出,所述引导管上端固定连接有第—单向阀,所述废气处理柱上端内固定连接有第二单向阀。

[0009] 优选的,所述清洁机构包括连接板,所述连接板靠近连接轴—端与连接轴固定连接,所述连接板靠近颗粒过滤板—侧固定连接有清洁毛刷,所述清洁毛刷远离连接板—侧

与颗粒过滤板相接触,所述连接板靠近颗粒过滤板一侧内开设有两组吸收腔,所述吸收腔与第一连接腔相连通。

[0010] 优选的,所述抽尘机构包括第二连接腔,左侧所述支撑杆内开设有第二连接腔,所述第二连接腔内固定连接有电磁阀,所述第二连接腔一端与第一连接腔相连通,另一端与抽风机输出端相连通,所述抽风机固定安装于废气处理柱上端。

[0011] 优选的,所述废气吸收机构包括储液腔,所述储液腔开设于废气处理柱内,所述引导管下端伸入至储液腔内,所述储液腔内设有吸收液,所述储液腔与空腔相连通,所述空腔开设于废气处理柱内,所述空腔内分别固定连接干燥吸附板,所述废气处理柱左侧以及下端内均固定连接排气管,左侧所述排气管与处理腔相连通,下端所述排气管与空腔相连通。

[0012] 优选的,右侧所述支撑杆一侧固定连接电动机,所述电动机输出端与连接轴固定连接,所述颗粒过滤板外侧四周内均固定安装有振动器。

[0013] 此外,为了实现上述目的,本发明还提供一种废气净化装置,包括上述所述的废气吸收机构。

[0014] 与现有技术相比,本实用新型的有益效果是:本发明通过振动器的设置,使得进入至颗粒过滤板内的颗粒处于松动状态,通过清洁机构的转动将颗粒过滤板内的颗粒刷出,通过抽尘机构对刷下的颗粒进行收集并排出,实现对颗粒过滤板内部颗粒的清洁。

附图说明

[0015] 图1为本实用新型颗粒过滤板与连接轴连接关系结构示意图;

[0016] 图2为本实用新型连接板与清洁毛刷连接关系结构示意图;

[0017] 图3为本实用新型颗粒过滤板与连接轴连接关系剖视结构示意图;

[0018] 图4为本实用新型剖视机构示意图。

[0019] 图中:1、废气处理柱;2、处理腔;3、电动机;4、支撑杆;5、颗粒过滤板;6、抽风机;7、电磁阀;8、第二连接腔;9、空腔;10、第一单向阀;11、储液腔;12、引导管;13、干燥吸附板;14、排气管;15、清洁毛刷;16、连接轴;17、第一连接腔;18、振动器;19、连接板;20、吸收腔;21、第二单向阀。

具体实施方式

[0020] 下面将结合本实用新型实施例中的附图,对本实用新型实施例中的技术方案进行清楚、完整地描述,显然,所描述的实施例仅仅是本实用新型一部分实施例,而不是全部的实施例。基于本实用新型中的实施例,本领域普通技术人员在没有做出创造性劳动前提下所获得的所有其他实施例,都属于本实用新型保护的范围。

[0021] 请参阅图1至图4,本实用新型提供一种技术方案:

[0022] 实施例1:

[0023] 一种废气吸收机构,包括废气处理柱1,废气处理柱1上端内开设有处理腔2,处理腔2内固定连接颗粒过滤板5,颗粒过滤板5两侧均设有支撑杆4,支撑杆4上下端均与处理腔2固定连接,颗粒过滤板5内活动连接有连接轴16,连接轴16两端分别活动连接于支撑杆4内,颗粒过滤板5两侧均与两组清洁机构相接触,清洁机构与连接轴16相连接,通过连接轴

16带动清洁机构对颗粒过滤板5进行清洁,并对清洁下来的颗粒进行收集;

[0024] 连接轴16内开设有第一连接腔17,第一连接腔17与清洁机构相连通,左侧支撑杆4内设有抽尘机构,通过吸收机构将清洁下来的颗粒吸入至清洁机构内,再经过第一连接腔17并通过抽尘机构排入至外部环境中,处理腔2下端内固定连接有引导管12,引导管12下端伸入至废气吸收机构内,废气吸收机构设于废气处理柱1内,通过引导管12将过滤后的气体引导至废气吸收机构内,通过废气吸收机构对气体进行再处理并排出,引导管12上端固定连接有第一单向阀10,通过第一单向阀10的设置,使得处理腔2内的气体可进入至引导管12内,而进入至引导管12内的气体不会穿过第一单向阀10进入至处理腔2内,废气处理柱1上端内固定连接有第二单向阀21,通过第二单向阀21的设置,使得外部环境中的气体可进入至处理腔2内,而处理腔2内的气体不会通过第二单向阀21排入至外部环境中。

[0025] 实施例2:

[0026] 在实施例1的基础上,为了使得被清洁下来颗粒能够被收集并排出,清洁机构包括连接板19,连接板19靠近连接轴16一端与连接轴16固定连接,连接板19靠近颗粒过滤板5一侧固定连接有清洁毛刷15,清洁毛刷15远离连接板19一侧与颗粒过滤板5相接触,连接板19靠近颗粒过滤板5一侧内开设有两组吸收腔20,吸收腔20与第一连接腔17相连通,打开电动机3带动其输出端连接的连接轴16开始转动,连接轴16转动带动若干组连接板19转动,连接板19在转动时带动清洁毛刷15对颗粒过滤板5表面的颗粒进行清洁;

[0027] 抽尘机构包括第二连接腔8,左侧支撑杆4内开设有第二连接腔8,第二连接腔8内固定连接有电磁阀7,电磁阀7在实际的使用过程中,选用尺寸合适的电磁阀7即可,第二连接腔8一端与第一连接腔17相连通,另一端与抽风机6输出端相连通,抽风机6固定安装于废气处理柱1上端,通过打开若干组振动器18使得颗粒过滤板5内的颗粒出现松动,便于清洁毛刷15的清洁,通过打开抽风机6以及电磁阀7,使得清洁下来的颗粒被吸入至吸收腔20内,颗粒再通过第一连接腔17进入至第二连接腔8内,最后通过抽风机6排出,抽风机6的具体型号为江苏杰硕环保科技有限公司生产的CX-150;

[0028] 废气吸收机构包括储液腔11,储液腔11开设于废气处理柱1内,引导管12下端伸入至储液腔11内,储液腔11内设有吸收液,储液腔11与空腔9相连通,空腔9开设于废气处理柱1内,空腔9内分别固定连接干燥吸附板13,设置于空腔9内的干燥吸附板13由干燥板与活性炭吸附板组成,因此空气在穿过干燥吸附板13时被干燥板干燥,通过活性炭吸附板对废气中不溶于水的有毒气体进行吸附,废气处理柱1左侧以及下端内均固定连接有排气管14,左侧排气管14与处理腔2相连通,下端排气管14与空腔9相连通,右侧支撑杆4一侧固定连接电动机3,电动机3输出端与连接轴16固定连接,颗粒过滤板5外侧四周内均固定安装有振动器18,振动器18的具体型号为昆山倍恩特机电有限公司生产的MVE-DC型振动电机,在实际的使用过程中,可根据颗粒过滤板5的大小,选择合适的尺寸进行使用。

[0029] 此外,为了实现上述目的,本发明还提供一种废气净化装置,包括上述的废气吸收机构。

[0030] 工作原理,使用时,将左侧的排气管14与废气管相连通,使得废气能够通过左侧的排气管14进入至处理腔2内,进入至处理腔2内的废气在穿过颗粒过滤板5后被过滤,被过滤颗粒的气体穿过第一单向阀10进入至引导管12内,进入至引导管12内的气体进入至储液腔11内,并与吸收液相接触,提高废气的净化效率,经过吸收液的气体再进入至空腔9内,设

置于空腔9内的干燥吸附板13由干燥板与活性炭吸附板组成,因此空气在穿过干燥吸附板13时被干燥板干燥,通过活性炭吸附板对对废气中不溶于水的有毒气体进行吸附,处理后的气体最终通过排气管14排出;

[0031] 当需要对颗粒过滤板5进行清洁时,此时打开电动机3带动其输出端连接的连接轴16开始转动,连接轴16转动带动若干组连接板19转动,连接板19在转动时带动清洁毛刷15对颗粒过滤板5表面的颗粒进行清洁,同时通过打开若干组振动器18使得颗粒过滤板5内的颗粒出现松动,便于清洁毛刷15的清洁,通过打开抽风机6以及电磁阀7,使得清洁下来的颗粒被吸入至吸收腔20内,颗粒再通过第一连接腔17进入至第二连接腔8内,最后通过抽风机6排出,在对颗粒进行吸收排出的过程中,需将废气管关闭,通过第二单向阀21的设置使得抽风机6工作时,外部的的气体可进入至处理腔2内。

[0032] 尽管已经示出和描述了本实用新型的实施例,对于本领域的普通技术人员而言,可以理解在不脱离本实用新型的原理和精神的情况下可以对这些实施例进行多种变化、修改、替换和变型,本实用新型的范围由所附权利要求及其等同物限定。

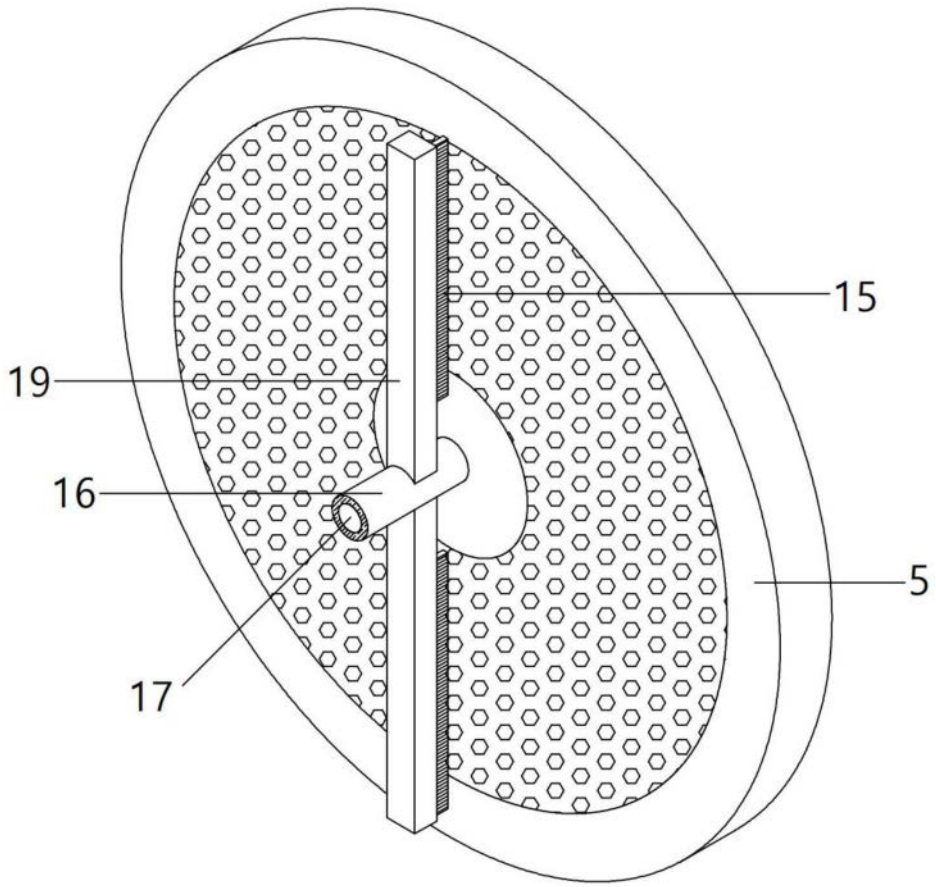


图1

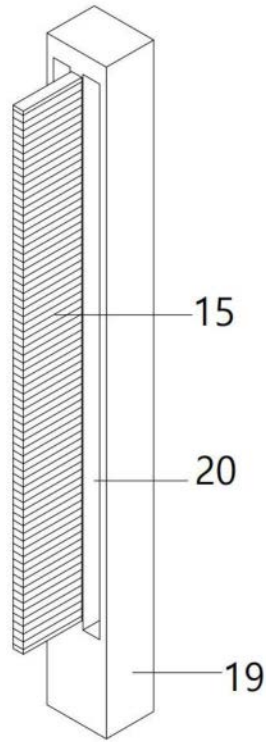


图2

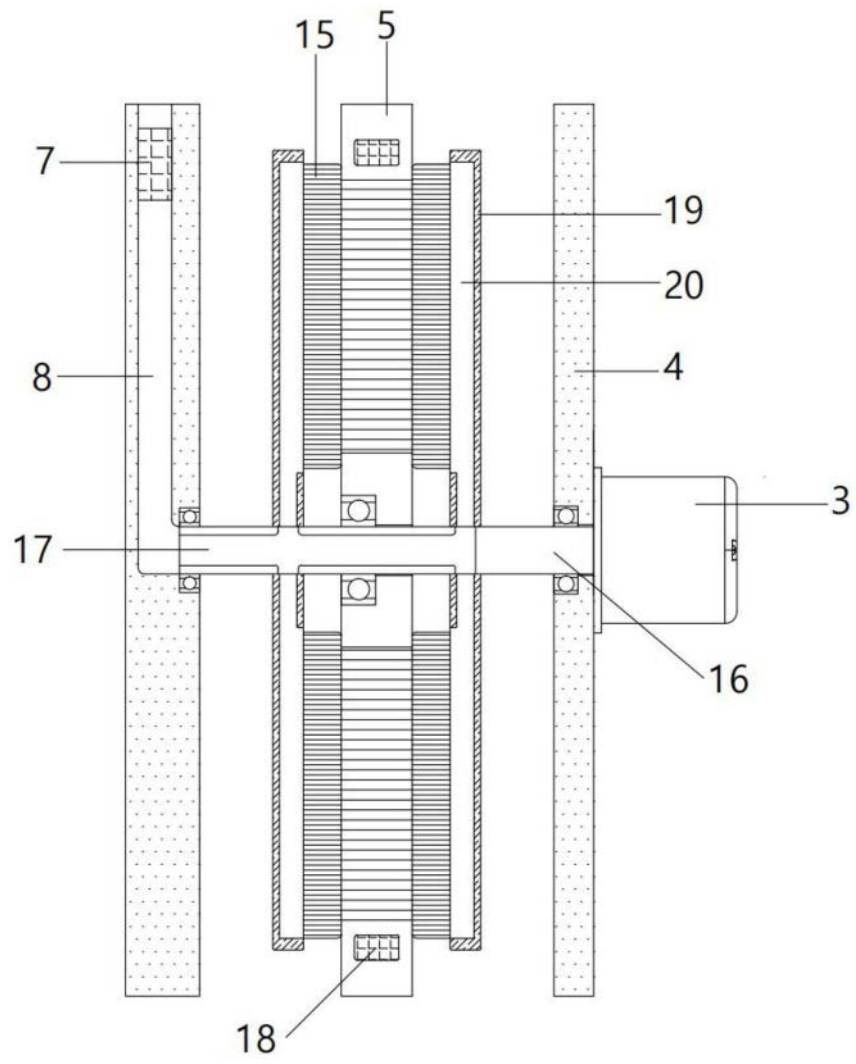


图3

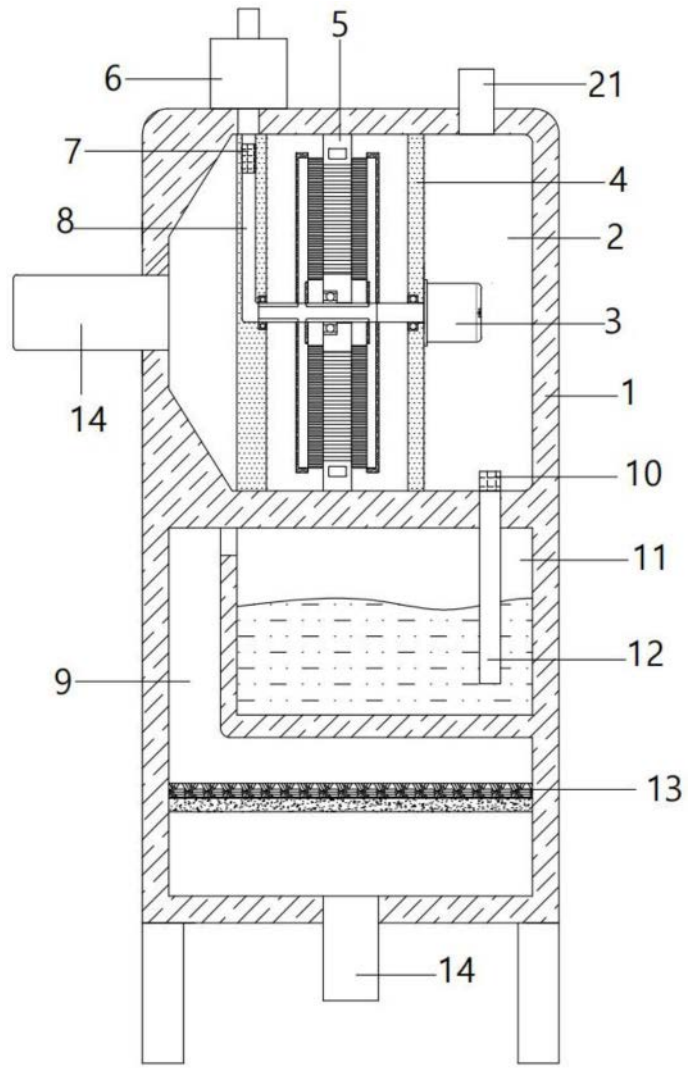


图4