



(12)实用新型专利

(10)授权公告号 CN 205696618 U

(45)授权公告日 2016. 11. 23

(21)申请号 201620202785.5

(22)申请日 2016.03.16

(73)专利权人 成都慧森家具制造有限公司

地址 610501 四川省成都市新都区成都家具产业园

(72)发明人 刘学礼

(51)Int.Cl.

A47B 79/00(2006.01)

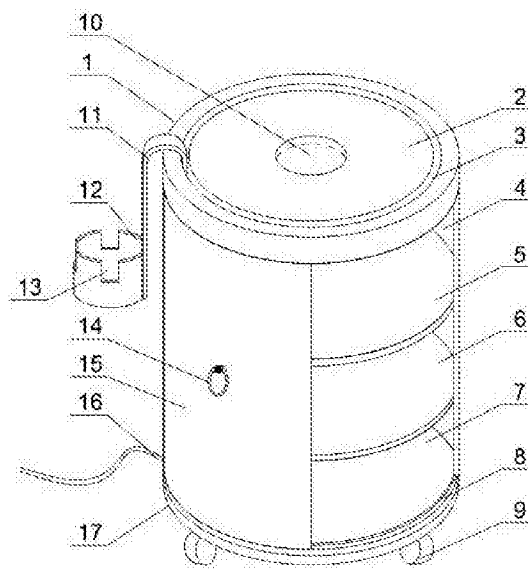
权利要求书1页 说明书3页 附图1页

(54)实用新型名称

一种新型床头柜

(57)摘要

本实用新型公开了一种新型床头柜,包括圆柱形的床头柜本体、第一隔板、第二隔板,所述床头柜本体包括顶板、底板以及连接顶板与底板的侧壁,床头柜本体被第一隔板和第二隔板分为三层,顶板的上表面中心开设有放置烟灰缸的空腔,所述侧壁的横截面为半圆,所述顶板上设有至少一个放置杯体的放置斗,放置斗与挂件连接,所述挂件置于顶板上靠近边缘处的环形凹槽中,所述床头柜本体开启侧设有可多方位开启的滑动挡板,滑动挡板外壁上设有拉环,所述床头柜本体上开设有与滑动挡板相配合的滑槽,所述底板下方设有万向轮。本实用新型具有多功能、结构简单、储物空间大、经济实用的优点,不仅增大了储物空间,而且能够平稳的放置水杯,防止摔碎。



1. 一种新型床头柜,其特征在於:包括圆柱形的床头柜本体(1)、第一隔板(5)、第二隔板(6),所述床头柜本体(1)包括顶板(2)、底板(7)以及连接顶板(2)与底板(7)的侧壁(4),床头柜本体(1)被第一隔板(5)和第二隔板(6)分为三层,所述顶板(2)的上表面中心开设有放置烟灰缸的空腔(10),所述侧壁(4)的横截面为半圆,所述顶板(2)上设有至少一个放置杯体的放置斗(12),放置斗(12)与挂件(11)连接,所述挂件(11)置于顶板(2)上靠近边缘处的环形凹槽(3)中,所述床头柜本体(1)开启侧设有可多方位开启的滑动挡板(15),滑动挡板(15)外壁上设有拉环(14),所述床头柜本体(1)上开设有与滑动挡板(15)相配合的滑槽(8),所述底板(7)下方设有万向轮(9)。

2. 根据权利要求1所述的一种新型床头柜,其特征在於:所述顶板(2)和底板(7)上开设有滑槽(8),顶板(2)与底板(7)之间设有一个滑动挡板(15),滑动挡板(15)置于顶板(2)与底板(7)之间滑动。

3. 根据权利要求1所述的一种新型床头柜,其特征在於:所述顶板(2)与第一隔板(5)之间设有滑动挡板(15),第一隔板(5)与第二隔板(6)之间设有滑动挡板(15),第二隔板(6)与底板(7)之间设有滑动挡板(15)。

4. 根据权利要求1所述的一种新型床头柜,其特征在於:所述放置斗(12)上设有至少一个U型槽(13)。

5. 根据权利要求1所述的一种新型床头柜,其特征在於:所述滑动挡板(15)的横截面为整圆的3/4。

6. 根据权利要求1所述的一种新型床头柜,其特征在於:采用四个万向轮(9),均匀的分布在底板(7)的下方。

7. 根据权利要求1所述的一种新型床头柜,其特征在於:所述床头柜本体(1)一侧下方设有电源开关(16),所述电源开关(16)与底板(7)侧壁(4)上嵌入的LED灯(17)连接。

一种新型床头柜

技术领域

[0001] 本实用新型属于家具行业技术领域,特别是涉及一种新型床头柜。

背景技术

[0002] 床头柜主要设置在床头边用于放置物品,特别是休息期间常用物品或药品,是家庭生活中常用的家具。目前的年轻人迫于各种压力更多选择紧凑型的房屋,而在居住空间有限、活动空间较小的情况下,床头柜的储物及多功能就能增大活动空间。目前一般的床头柜为方形抽屉式,由于抽屉框占一定空间,导致储物空间小,抽拉时间一长或者放置物品一重,均容易卡住,而且行走时特别是夜晚行走不注意很容易碰到床头柜的拐角,很不方便,同时功能单一,只能用来放置一些物品。

实用新型内容

[0003] 本实用新型的目的在于:为克服现有技术的不足,提供一种多功能、结构简单、储物空间大、经济实用的新型床头柜,不仅能够储物,而且能够平稳的放置水杯。

[0004] 为实现上述目的,本实用新型的技术方案为:

[0005] 一种新型床头柜,包括圆柱形的床头柜本体、第一隔板、第二隔板,所述床头柜本体包括顶板、底板以及连接顶板与底板的侧壁,床头柜本体被第一隔板和第二隔板分为三层,所述顶板的上表面中心开设有放置烟灰缸的空腔,所述侧壁的横截面为半圆,所述顶板上设有至少一个放置杯体的放置斗,放置斗与挂件连接,所述挂件置于顶板上靠近边缘处的环形凹槽中,所述床头柜本体开启侧设有可多方位开启的滑动挡板,滑动挡板外壁上设有拉环,所述床头柜本体上开设有与滑动挡板相配合的滑槽,所述底板下方设有万向轮。

[0006] 进一步地,所述顶板和底板上开设有滑槽,顶板与底板之间设有一个滑动挡板,滑动挡板置于顶板与底板之间滑动。

[0007] 进一步地,所述顶板与第一隔板之间设有滑动挡板,第一隔板与第二隔板之间设有滑动挡板,第二隔板与底板之间设有滑动挡板。

[0008] 进一步地,所述放置斗上设有至少一个U型槽。

[0009] 进一步地,所述滑动挡板的横截面为整圆的3/4。

[0010] 进一步地,所述采用四个万向轮,均匀的分布在底板的下方。

[0011] 进一步地,所述床头柜本体一侧下方设有电源开关,所述电源开关与底板侧壁上嵌入的LED灯连接。

[0012] 由于采用了上述方案,本实用新型的有益效果在于:解决了现有技术的不足,1、本实用新型采用圆柱形结构,结构简单大方,能有效的避免行走时碰撞到床头柜拐角,安全可靠;

[0013] 2、开启侧采用了滑动挡板式,省掉了抽拉式抽屉框的占用空间,使储物空间增大,且设有拉环,拉动方便,可以随意打开,取放物品都很直观、方便,而且储存物品的平台不用移动,避免了抽屉式储物较重时,打开困难、容易卡住;

[0014] 3、所述顶板上设有至少一个放置杯体的放置斗，放置斗与挂件连接，所述挂件置于顶板上靠近边缘处的环形凹槽中，水杯放置在放置斗中，水杯不易打翻打碎，所述放置斗上设有至少一个U型槽，方便取放水杯，并且增加多个放置斗放置其它物品，增大了储存空间；

[0015] 4、所述顶板的上表面开设有放置烟灰缸的空腔，打开翻盖可用来放置烟灰缸，非常方便，同时将翻盖关上，底板下方设有有万向轮，也可以随意移动作为凳子使用，具有多功能性；

[0016] 6、所述滑动挡板的横截面为整圆的3/4，方便取放物品；

[0017] 7、所述采用四个万向轮，均匀的分布在底板的下方，便于移动且放置平稳；

[0018] 8、所述床头柜本体一侧下方设有电源开关，所述电源开关与底板侧壁上嵌入的LED灯连接，打开电源开关，夜晚关灯后能够看到床头柜的所在位置。

附图说明

[0019] 图1是本实用新型的结构示意图。

[0020] 附图标记：1-床头柜本体，2-顶板，3-凹槽，4-侧壁，5-第一隔板，6-第二隔板，7-底板，8-滑槽，9-万向轮，10-空腔，11-挂件，12-放置斗，13-U型槽，14-拉环，15-滑动挡板，16-电源开关，17-LED灯。

具体实施方式

[0021] 实施例1：结合图1，一种新型床头柜，包括圆柱形的床头柜本体1、第一隔板5、第二隔板6，所述床头柜本体1包括顶板2、底板7以及连接顶板2与底板7的侧壁4，床头柜本体1被第一隔板5和第二隔板6分为三层，所述顶板2的上表面中心开设有放置烟灰缸的空腔10，所述侧壁4的横截面为半圆，所述顶板2上设有至少一个放置杯体的放置斗12，放置斗12与挂件11连接，所述挂件11置于顶板2上靠近边缘处的环形凹槽3中，所述床头柜本体1开启侧设有多方位开启的滑动挡板15，滑动挡板15外壁上设有拉环14，所述床头柜本体1上开设有与滑动挡板15相配合的滑槽8，所述底板7下方设有万向轮9。

[0022] 本实施例中所述顶板2和底板7上开设有滑槽8，顶板2与底板7之间设有一个滑动挡板15，滑动挡板15置于顶板2与底板7之间滑动。

[0023] 本实施例中所述放置斗12上设有至少一个U型槽13。

[0024] 本实施例中所述滑动挡板15的横截面为整圆的3/4。

[0025] 本实施例中所述采用四个万向轮9，均匀的分布在底板7的下方。

[0026] 本实施例中所述床头柜本体1一侧下方设有电源开关16，所述电源开关16与底板7侧壁4上嵌入的LED灯17连接。

[0027] 实施例2：结合图1，一种新型床头柜，包括圆柱形的床头柜本体1、第一隔板5、第二隔板6，所述床头柜本体1包括顶板2、底板7以及连接顶板2与底板7的侧壁4，床头柜本体1被第一隔板5和第二隔板6分为三层，所述顶板2的上表面中心开设有放置烟灰缸的空腔10，所述侧壁4的横截面为半圆，所述顶板2上设有至少一个放置杯体的放置斗12，放置斗12与挂件11连接，所述挂件11置于顶板2上靠近边缘处的环形凹槽3中，所述床头柜本体1开启侧设有多方位开启的滑动挡板15，滑动挡板15外壁上设有拉环14，所述床头柜本体1上开设有与

滑动挡板15相配合的滑槽8,所述底板7下方设有万向轮9。

[0028] 本实施例中所述顶板2与第一隔板5之间设有滑动挡板15,第一隔板5与第二隔板6之间设有滑动挡板15,第二隔板6与底板7之间设有滑动挡板15。

[0029] 本实施例中所述放置斗12上设有至少一个U型槽13。

[0030] 本实施例中所述滑动挡板15的横截面为整圆的3/4。

[0031] 本实施例中所述采用四个万向轮9,均匀的分布在底板7的下方。

[0032] 本实施例中所述床头柜本体1一侧下方设有电源开关16,所述电源开关16与底板7侧壁4上嵌入的LED灯17连接。

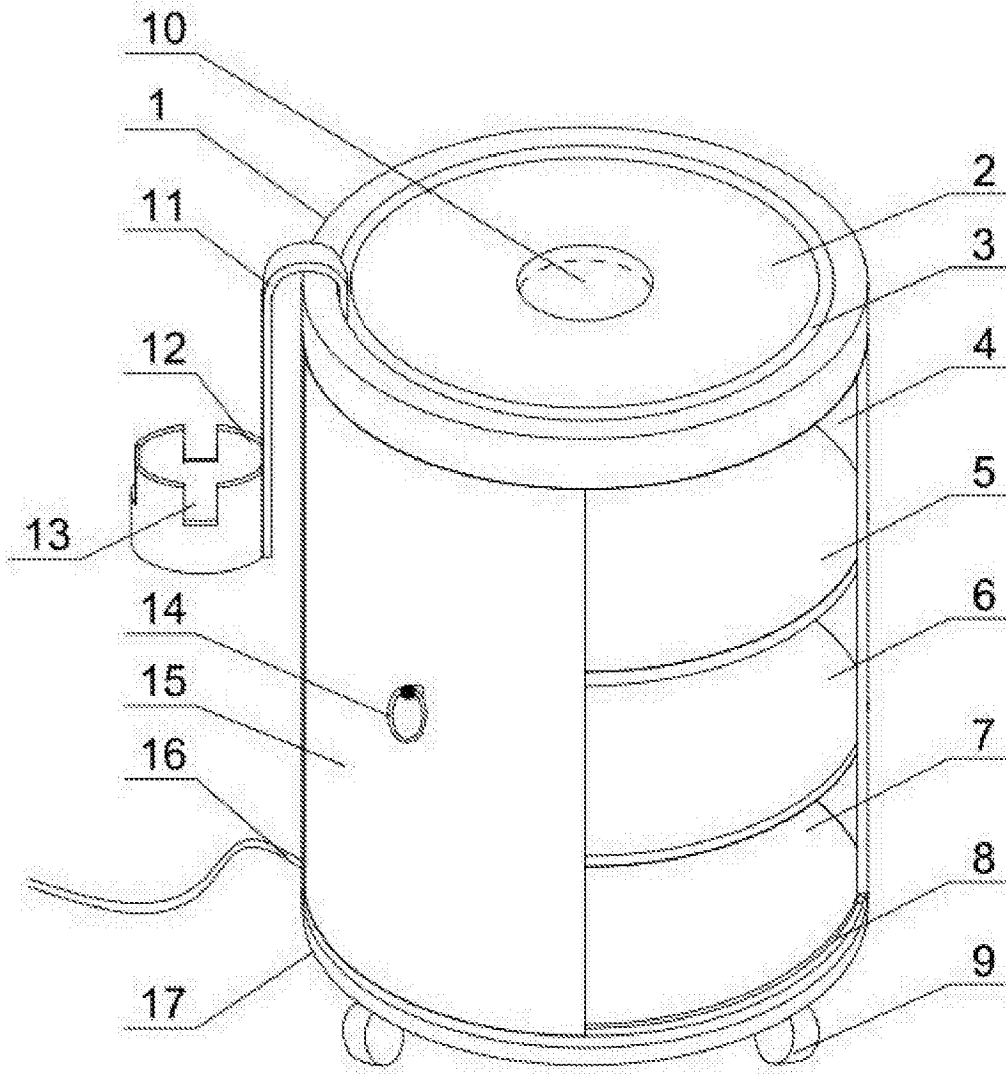


图1