

(12) NACH DEM VERTRAG ÜBER DIE INTERNATIONALE ZUSAMMENARBEIT AUF DEM GEBIET DES  
PATENTWESENS (PCT) VERÖFFENTLICHTE INTERNATIONALE ANMELDUNG

(19) Weltorganisation für geistiges  
Eigentum

Internationales Büro

(43) Internationales  
Veröffentlichungsdatum  
22. Dezember 2016 (22.12.2016)



(10) Internationale Veröffentlichungsnummer  
**WO 2016/202716 A3**

- (51) Internationale Patentklassifikation:  
*A61L 2/26* (2006.01)
- (21) Internationales Aktenzeichen: PCT/EP2016/063436
- (22) Internationales Anmeldedatum:  
13. Juni 2016 (13.06.2016)
- (25) Einreichungssprache: Deutsch
- (26) Veröffentlichungssprache: Deutsch
- (30) Angaben zur Priorität:  
00886/15 19. Juni 2015 (19.06.2015) CH
- (72) Erfinder; und
- (71) Anmelder : NETZHAMMER, Eric [CH/CH]; Rütliweg  
22, 4144 Arlesheim (CH).
- (74) Anwalt: BRAUN, André; Reusstrasse 22, 4054 Basel  
(CH).
- (81) Bestimmungsstaaten (soweit nicht anders angegeben, für jede verfügbare nationale Schutzrechtsart): AE, AG, AL, AM, AO, AT, AU, AZ, BA, BB, BG, BH, BN, BR, BW, BY, BZ, CA, CH, CL, CN, CO, CR, CU, CZ, DE, DK, DM, DO, DZ, EC, EE, EG, ES, FI, GB, GD, GE, GH, GM, GT, HN, HR, HU, ID, IL, IN, IR, IS, JP, KE, KG, KN, KP, KR, KZ, LA, LC, LK, LR, LS, LU, LY, MA, MD, ME, MG, MK, MN, MW, MX, MY, MZ, NA, NG, NI, NO, NZ, OM, PA, PE, PG, PH, PL, PT, QA, RO, RS, RU, RW, SA, SC, SD, SE, SG, SK, SL, SM, ST, SV, SY, TH, TJ, TM, TN, TR, TT, TZ, UA, UG, US, UZ, VC, VN, ZA, ZM, ZW.
- (84) Bestimmungsstaaten (soweit nicht anders angegeben, für jede verfügbare regionale Schutzrechtsart): ARIPO (BW, GH, GM, KE, LR, LS, MW, MZ, NA, RW, SD, SL, ST, SZ, TZ, UG, ZM, ZW), eurasisches (AM, AZ, BY, KG, KZ, RU, TJ, TM), europäisches (AL, AT, BE, BG, CH, CY, CZ, DE, DK, EE, ES, FI, FR, GB, GR, HR, HU, IE, IS, IT, LT, LU, LV, MC, MK, MT, NL, NO, PL, PT, RO,

[Fortsetzung auf der nächsten Seite]

(54) Title: DEVICE FOR STERILE TREATMENT

(54) Bezeichnung : VORRICHTUNG ZUR STERILBEHANDLUNG

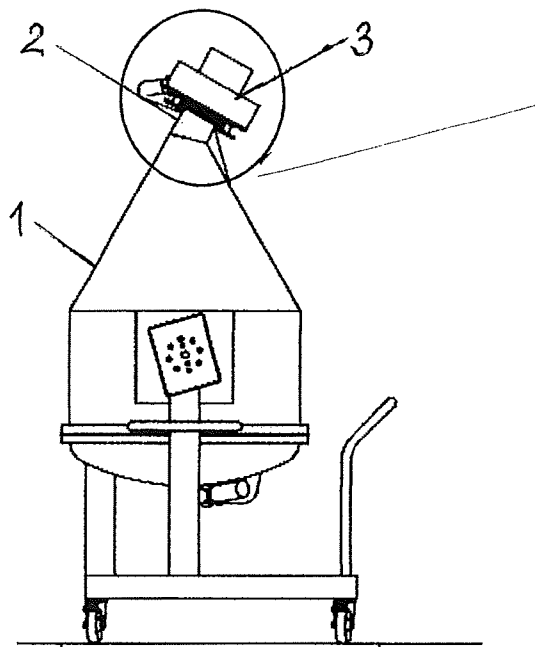


Fig. 1

(57) Abstract: The invention relates to a cleaning and sterilisation device comprising a product discharge connection with a beta port that simultaneously serves to discharge the process media. To this end, a process attachment connected to the discharge connection and the process line during treatment and comprising a port opening system is provided such that the process media flow through the opened port and clean and sterilise said port.

(57) Zusammenfassung: Die Reinigungs- und Sterilisierungseinrichtung ist mit einem Produktaustragsanschluss mit einem Beta-Port versehen, der zugleich der Ableitung der Prozessmedien dient. Zu diesem Zweck ist ein während der Behandlung mit dem Austragsanschluss und mit der Prozessleitung verbundener Prozessaufsatz mit einem Portöffnungssystem vorhanden, derart dass die Prozessmedien durch den geöffneten Port strömen und den Port reinigen und sterilisieren.

WO 2016/202716 A3



RS, SE, SI, SK, SM, TR), OAPI (BF, BJ, CF, CG, CI, CM, GA, GN, GQ, GW, KM, ML, MR, NE, SN, TD, TG).

— vor Ablauf der für Änderungen der Ansprüche geltenden Frist; Veröffentlichung wird wiederholt, falls Änderungen eingehen (Regel 48 Absatz 2 Buchstabe h)

**Veröffentlicht:**

— mit internationalem Recherchenbericht (Artikel 21 Absatz 3)

**(88) Veröffentlichungsdatum des internationalen Recherchenberichts:**

9. Februar 2017

INTERNATIONAL SEARCH REPORT

International application No  
PCT/EP2016/063436

A. CLASSIFICATION OF SUBJECT MATTER  
INV. A61L2/26  
ADD.  
According to International Patent Classification (IPC) or to both national classification and IPC

B. FIELDS SEARCHED  
Minimum documentation searched (classification system followed by classification symbols)  
A61L

Documentation searched other than minimum documentation to the extent that such documents are included in the fields searched

Electronic data base consulted during the international search (name of data base and, where practicable, search terms used)  
EPO-Internal, WPI Data

C. DOCUMENTS CONSIDERED TO BE RELEVANT

Category*	Citation of document, with indication, where appropriate, of the relevant passages	Relevant to claim No.
Y	EP 2 881 124 A2 (ATEC PHARMATECHNIK GMBH [DE]) 10 June 2015 (2015-06-10) paragraphs [0003], [0006], [0030] - [0032]; figures 1, 5, 8-10 paragraph [0021]	1-7
Y	EP 2 502 636 A1 (ATEC PHARMATECHNIK GMBH [DE]) 26 September 2012 (2012-09-26) paragraphs [0034], [0037]; figures 2a, 3	1-7
Y	CN 102 688 718 A (NANJING HUAITENG MACHINERY TECHNOLOGY CO LTD) 26 September 2012 (2012-09-26) abstract; figure 1	1-7
A	EP 1 769 889 A1 (ATEC PHARMATECHNIK GMBH [DE]) 4 April 2007 (2007-04-04) paragraph [0033]; figures 1a-1c	1-7
	-/--	

Further documents are listed in the continuation of Box C.

See patent family annex.

\* Special categories of cited documents :

- "A" document defining the general state of the art which is not considered to be of particular relevance
- "E" earlier application or patent but published on or after the international filing date
- "L" document which may throw doubts on priority claim(s) or which is cited to establish the publication date of another citation or other special reason (as specified)
- "O" document referring to an oral disclosure, use, exhibition or other means
- "P" document published prior to the international filing date but later than the priority date claimed

- "T" later document published after the international filing date or priority date and not in conflict with the application but cited to understand the principle or theory underlying the invention
- "X" document of particular relevance; the claimed invention cannot be considered novel or cannot be considered to involve an inventive step when the document is taken alone
- "Y" document of particular relevance; the claimed invention cannot be considered to involve an inventive step when the document is combined with one or more other such documents, such combination being obvious to a person skilled in the art
- "&" document member of the same patent family

Date of the actual completion of the international search

14 December 2016

Date of mailing of the international search report

22/12/2016

Name and mailing address of the ISA/

European Patent Office, P.B. 5818 Patentlaan 2  
NL - 2280 HV Rijswijk  
Tel. (+31-70) 340-2040,  
Fax: (+31-70) 340-3016

Authorized officer

Fischer, Michael

## INTERNATIONAL SEARCH REPORT

International application No  
PCT/EP2016/063436

C(Continuation). DOCUMENTS CONSIDERED TO BE RELEVANT		
Category*	Citation of document, with indication, where appropriate, of the relevant passages	Relevant to claim No.
A	DE 94 21 818 U1 (APPARATE UND BEHAELTERTECHNIK [DE]) 7 November 1996 (1996-11-07) claim 1; figure 1 -----	1-7
A	WO 00/74735 A1 (GETINGE AB [SE]; ERIKSSON JAN OLOF [SE]) 14 December 2000 (2000-12-14) page 7, paragraph 3; figure 2 -----	1-7
A	EP 2 823 828 A1 (ATEC PHARMATECHNIK GMBH [DE]) 14 January 2015 (2015-01-14) paragraphs [0034], [0035]; figures 3, 4 -----	1-7
A	WO 00/61199 A1 (SMEJA GMBH & CO KG [DE]; WIECZOREK JOACHIM [DE]) 19 October 2000 (2000-10-19) page 7, paragraphs 4, 5; figure 3 -----	1-7

# INTERNATIONAL SEARCH REPORT

Information on patent family members

International application No PCT/EP2016/063436
---

Patent document cited in search report	Publication date	Patent family member(s)	Publication date	
EP 2881124	A2	10-06-2015	DE 102013020263 A1 EP 2881124 A2	11-06-2015 10-06-2015
-----				
EP 2502636	A1	26-09-2012	DE 102011015044 A1 EP 2502636 A1	27-09-2012 26-09-2012
-----				
CN 102688718	A	26-09-2012	NONE	
-----				
EP 1769889	A1	04-04-2007	AT 450347 T DE 102005046838 A1 EP 1769889 A1 US 2007069087 A1	15-12-2009 05-04-2007 04-04-2007 29-03-2007
-----				
DE 9421818	U1	07-11-1996	NONE	
-----				
WO 0074735	A1	14-12-2000	AT 377433 T AU 5583700 A DE 60037023 T2 DK 1196202 T3 EP 1196202 A1 ES 2293905 T3 JP 3896282 B2 JP 2003501150 A US 6835362 B1 WO 0074735 A1	15-11-2007 28-12-2000 28-08-2008 17-03-2008 17-04-2002 01-04-2008 22-03-2007 14-01-2003 28-12-2004 14-12-2000
-----				
EP 2823828	A1	14-01-2015	DE 102013011287 A1 EP 2823828 A1	08-01-2015 14-01-2015
-----				
WO 0061199	A1	19-10-2000	AT 242012 T DE 19916720 A1 DK 1169067 T3 EP 1169067 A1 US 6659115 B1 WO 0061199 A1	15-06-2003 26-10-2000 15-09-2003 09-01-2002 09-12-2003 19-10-2000
-----				

A. KLASSIFIZIERUNG DES ANMELDUNGSGEGENSTANDES INV. A61L2/26 ADD.		
Nach der Internationalen Patentklassifikation (IPC) oder nach der nationalen Klassifikation und der IPC		
B. RECHERCHIERTE GEBIETE		
Recherchierter Mindestprüfstoff (Klassifikationssystem und Klassifikationssymbole ) A61L		
Recherchierte, aber nicht zum Mindestprüfstoff gehörende Veröffentlichungen, soweit diese unter die recherchierten Gebiete fallen		
Während der internationalen Recherche konsultierte elektronische Datenbank (Name der Datenbank und evtl. verwendete Suchbegriffe) EPO-Internal, WPI Data		
C. ALS WESENTLICH ANGESEHENE UNTERLAGEN		
Kategorie*	Bezeichnung der Veröffentlichung, soweit erforderlich unter Angabe der in Betracht kommenden Teile	Betr. Anspruch Nr.
Y	EP 2 881 124 A2 (ATEC PHARMATECHNIK GMBH [DE]) 10. Juni 2015 (2015-06-10) Absätze [0003], [0006], [0030] - [0032]; Abbildungen 1, 5, 8-10 Absatz [0021] -----	1-7
Y	EP 2 502 636 A1 (ATEC PHARMATECHNIK GMBH [DE]) 26. September 2012 (2012-09-26) Absätze [0034], [0037]; Abbildungen 2a, 3 -----	1-7
Y	CN 102 688 718 A (NANJING HUAITENG MACHINERY TECHNOLOGY CO LTD) 26. September 2012 (2012-09-26) Zusammenfassung; Abbildung 1 -----	1-7
A	EP 1 769 889 A1 (ATEC PHARMATECHNIK GMBH [DE]) 4. April 2007 (2007-04-04) Absatz [0033]; Abbildungen 1a-1c ----- -/--	1-7
<input checked="" type="checkbox"/> Weitere Veröffentlichungen sind der Fortsetzung von Feld C zu entnehmen <input checked="" type="checkbox"/> Siehe Anhang Patentfamilie		
* Besondere Kategorien von angegebenen Veröffentlichungen : "A" Veröffentlichung, die den allgemeinen Stand der Technik definiert, aber nicht als besonders bedeutsam anzusehen ist "E" frühere Anmeldung oder Patent, die bzw. das jedoch erst am oder nach dem internationalen Anmeldedatum veröffentlicht worden ist "L" Veröffentlichung, die geeignet ist, einen Prioritätsanspruch zweifelhaft erscheinen zu lassen, oder durch die das Veröffentlichungsdatum einer anderen im Recherchenbericht genannten Veröffentlichung belegt werden soll oder die aus einem anderen besonderen Grund angegeben ist (wie ausgeführt) "O" Veröffentlichung, die sich auf eine mündliche Offenbarung, eine Benutzung, eine Ausstellung oder andere Maßnahmen bezieht "P" Veröffentlichung, die vor dem internationalen Anmeldedatum, aber nach dem beanspruchten Prioritätsdatum veröffentlicht worden ist "T" Spätere Veröffentlichung, die nach dem internationalen Anmeldedatum oder dem Prioritätsdatum veröffentlicht worden ist und mit der Anmeldung nicht kollidiert, sondern nur zum Verständnis des der Erfindung zugrundeliegenden Prinzips oder der ihr zugrundeliegenden Theorie angegeben ist "X" Veröffentlichung von besonderer Bedeutung; die beanspruchte Erfindung kann allein aufgrund dieser Veröffentlichung nicht als neu oder auf erfinderischer Tätigkeit beruhend betrachtet werden "Y" Veröffentlichung von besonderer Bedeutung; die beanspruchte Erfindung kann nicht als auf erfinderischer Tätigkeit beruhend betrachtet werden, wenn die Veröffentlichung mit einer oder mehreren Veröffentlichungen dieser Kategorie in Verbindung gebracht wird und diese Verbindung für einen Fachmann naheliegend ist "&" Veröffentlichung, die Mitglied derselben Patentfamilie ist		
Datum des Abschlusses der internationalen Recherche		Absenddatum des internationalen Recherchenberichts
14. Dezember 2016		22/12/2016
Name und Postanschrift der Internationalen Recherchenbehörde Europäisches Patentamt, P.B. 5818 Patentlaan 2 NL - 2280 HV Rijswijk Tel. (+31-70) 340-2040, Fax: (+31-70) 340-3016		Bevollmächtigter Bediensteter  Fischer, Michael

C. (Fortsetzung) ALS WESENTLICH ANGESEHENE UNTERLAGEN		
Kategorie*	Bezeichnung der Veröffentlichung, soweit erforderlich unter Angabe der in Betracht kommenden Teile	Betr. Anspruch Nr.
A	DE 94 21 818 U1 (APPARATE UND BEHAELTERTECHNIK [DE]) 7. November 1996 (1996-11-07) Anspruch 1; Abbildung 1 -----	1-7
A	WO 00/74735 A1 (GETINGE AB [SE]; ERIKSSON JAN OLOF [SE]) 14. Dezember 2000 (2000-12-14) Seite 7, Absatz 3; Abbildung 2 -----	1-7
A	EP 2 823 828 A1 (ATEC PHARMATECHNIK GMBH [DE]) 14. Januar 2015 (2015-01-14) Absätze [0034], [0035]; Abbildungen 3, 4 -----	1-7
A	WO 00/61199 A1 (SMEJA GMBH & CO KG [DE]; WIECZOREK JOACHIM [DE]) 19. Oktober 2000 (2000-10-19) Seite 7, Absätze 4, 5; Abbildung 3 -----	1-7

**INTERNATIONALER RECHERCHENBERICHT**

Angaben zu Veröffentlichungen, die zur selben Patentfamilie gehören

Internationales Aktenzeichen

PCT/EP2016/063436

Im Recherchenbericht angeführtes Patentdokument	Datum der Veröffentlichung	Mitglied(er) der Patentfamilie	Datum der Veröffentlichung	
EP 2881124	A2	10-06-2015	DE 102013020263 A1 EP 2881124 A2	11-06-2015 10-06-2015
EP 2502636	A1	26-09-2012	DE 102011015044 A1 EP 2502636 A1	27-09-2012 26-09-2012
CN 102688718	A	26-09-2012	KEINE	
EP 1769889	A1	04-04-2007	AT 450347 T DE 102005046838 A1 EP 1769889 A1 US 2007069087 A1	15-12-2009 05-04-2007 04-04-2007 29-03-2007
DE 9421818	U1	07-11-1996	KEINE	
WO 0074735	A1	14-12-2000	AT 377433 T AU 5583700 A DE 60037023 T2 DK 1196202 T3 EP 1196202 A1 ES 2293905 T3 JP 3896282 B2 JP 2003501150 A US 6835362 B1 WO 0074735 A1	15-11-2007 28-12-2000 28-08-2008 17-03-2008 17-04-2002 01-04-2008 22-03-2007 14-01-2003 28-12-2004 14-12-2000
EP 2823828	A1	14-01-2015	DE 102013011287 A1 EP 2823828 A1	08-01-2015 14-01-2015
WO 0061199	A1	19-10-2000	AT 242012 T DE 19916720 A1 DK 1169067 T3 EP 1169067 A1 US 6659115 B1 WO 0061199 A1	15-06-2003 26-10-2000 15-09-2003 09-01-2002 09-12-2003 19-10-2000