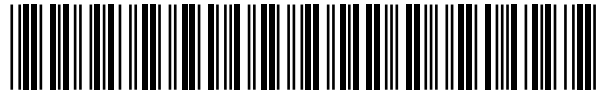


19



OFICINA ESPAÑOLA DE
PATENTES Y MARCAS

ESPAÑA



11 Número de publicación: **1 074 330**

21 Número de solicitud: U 201130268

51 Int. Cl.:
A41D 1/02 (2006.01)

12

SOLICITUD DE MODELO DE UTILIDAD

U

22 Fecha de presentación: **14.03.2011**

71 Solicitante/s: **PRINCESA FORMACIÓN, S.L.**
Princesa, 81 - 1º Dcha.
28008 Madrid, ES

43 Fecha de publicación de la solicitud: **18.04.2011**

72 Inventor/es: **Salgado Jociles, María Luisa**

74 Agente: **Molero Moraleda, Felipe**

54 Título: **Prenda de vestir con pala hombrera de quinta y pon.**

ES 1 074 330 U

DESCRIPCIÓN

Prenda de vestir con pala hombrera de quinta y pon.

Objeto de la invención

La invención, tal como expresa el enunciado de la presente memoria descriptiva, se refiere a una prenda de vestir con pala hombrera de quinta y pon, aportando varias ventajas y características de novedad, que se describirán en detalle más adelante y que suponen una destacable mejora frente a lo ya conocido en su campo de aplicación.

Más en particular, el objeto de la invención se centra en una prenda de vestir, tal como una camisa, chaqueta o similar, en cuyos hombros incorpora una pala hombrera, del tipo que, formado por una pieza de tela añadida sobre la propia prenda, discurre sobre cada hombro desde la costura con la manga hacia el cuello, a menudo utilizadas para la incorporación de galones militares, la cual, presenta la particularidad de estar incorporada en dicha prenda mediante un sistema de cosido que permite su fácil colocación y extracción para poder sustituirla e/o incorporar en ella dichos galones, convirtiéndola en una pala de quinta y pon.

Campo de aplicación de la invención

El campo de aplicación de la presente invención se enmarca dentro del sector técnico de la industria dedicada a la confección de prendas de vestir, particularmente camisas y chaquetas, estando especialmente centrada en la confección de prendas militares.

Antecedentes de la invención

En la actualidad y como referencia en el estado de la técnica, debe señalarse que, por parte del solicitante, se desconoce la existencia de ninguna otra prenda, o invención de aplicación similar, que presente unas características técnicas, estructurales y constitutivas semejantes a las que presenta la que aquí se preconiza, estando los detalles distintivos y caracterizadores de la misma convenientemente recogidos en las reivindicaciones finales que acompañan a la presente memoria descriptiva.

Explicación de la invención

De forma concreta, lo que la invención propugna es, como ya se ha señalado anteriormente, una prenda de vestir, como puede ser una camisa, una chaqueta u otra similar, de las que incorporan una pala, formada por una pieza añadida, que discurre sobre cada uno de los hombros de la prenda desde la costura con la manga hasta la zona media del hombro o, pudiendo llegar casi hasta la costura con el cuello.

Dicha pala, en la prenda que preconiza la presente invención, presenta la particularidad de estar incorporada mediante un sistema de cosido que, ventajosamente, permite su colocación y extracción total para poder sustituirla, arreglarla o hacer en ella cualquier operación o incorporación de galones, etc. que se desee, realizándose dicha operación de colocación y extracción de forma práctica, rápida y sencilla, sin necesidad de realizar costuras, ya que está diseñada como un elemento de quinta y pon que, por tanto, es independiente de la propia prenda y que se fija en ella insertado a través de unos cortes y entre una doble tela, fijándose mediante un botón, un clip, una cinta tipo velcro® u otro sistema conocido de sujeción practicable adecuada a la prenda de que se trate.

La descrita prenda de vestir con pala hombrera de quinta y pon representa, por tanto, una innovación de características estructurales y constitutivas descono-

cidas hasta ahora para el fin a que se destina, razones que unidas a su utilidad práctica, la dotan de fundamento suficiente para obtener el privilegio de exclusividad que se solicita.

Descripción de los dibujos

Para complementar la descripción que se está realizando de la prenda objeto de la invención y para ayudar a una mejor comprensión de las características que la distinguen, se acompaña la presente memoria descriptiva, como parte integrante de la misma, de un juego de planos, en los que con carácter ilustrativo y no limitativo se ha representado lo siguiente:

La figura número 1.- Muestra una vista en perspectiva de un ejemplo de realización de la prenda objeto de la invención, apreciándose en ella las palas de quinta y pon que incorpora, una vez colocadas sobre los hombros.

La figura número 2.- Muestra una vista en perspectiva de un detalle ampliado de la zona de la prenda en que se incorpora una de las palas, apreciándose claramente los detalles de la misma.

La figura número 3.- Muestra una vista en sección de la prenda, según un corte longitudinal de la zona del hombro en que se incorpora la pala, apreciándose la configuración de la misma y su incorporación a la prenda.

La figura número 4.- Muestra una vista en perspectiva de la parte interna de la prenda en que se incorpora la doble tela que permite la sujeción de la pala.

Las figuras número 5 y 6.- Muestran sendas vistas en perspectiva de la zona del hombro de la prenda y de la pala abierta, representada en la figura 5 antes de su colocación en dicha zona y en la figura 6 una vez colocada.

Realización preferente de la invención

A la vista de las mencionadas figuras, y de acuerdo con la numeración adoptada, se puede apreciar en ellas un ejemplo de realización preferida de la invención, la cual comprende las partes y elementos que se describen en detalle a continuación.

Así, tal como se observa en dichas figuras, la prenda (1) en cuestión, en la parte interna de la zona de los hombros donde se sitúan las palas (2), una en cada hombro, incorpora, preferentemente fijada mediante costuras (10), una doble tela interior (3) que, preferentemente, como se aprecia en las figuras 3 y 4, tiene una anchura semejante a la anchura de dichas palas (2) y una longitud que se prolonga desde la costura de la manga (4) hasta la costura del cuello (5).

Paralelamente, en el tejido conformante de la propia prenda, se han practicado sendos cortes (6,7), transversales al sentido longitudinal de la pala (2) y dispuestos uno distal (6) próximo a la costura de la manga (4) y el otro proximal (7) en la zona media del hombro, más cercano a la costura del cuello (5). La posición concreta de este segundo corte proximal (7) dependerá de la longitud de la pala (2), ya que deberá quedar aproximadamente en la zona de la misma más próxima al cuello.

Con la descrita configuración las palas (2), que como se observa en las figuras 5 y 6 tienen una configuración doble, es decir, están formadas por sendas tiras (2a) simétricas que se doblan en su zona central (2b) contando en sus extremos (2c) con medios de sujeción, se insertan a través de los descritos cortes transversales (6, 7), introduciendo en el corte distal (6) una de las tiras (2a) que las conforman hasta que el extre-

mo (2c) de la misma sale por el corte proximal (7), fijándose en ambos extremos (2c) de ambas tiras de la pala (2), ya sea solamente entre sí, o bien, tal como muestra el ejemplo representado en las figuras, entre sí y con la prenda, por ejemplo mediante sendos ojales (8) previstos en dichos extremos y un botón (9) previsto en la prenda junto al corte proximal (7).

Descrita suficientemente la naturaleza de la presente invención, así como la manera de ponerla en

práctica, no se considera necesario hacer más extensa su explicación para que cualquier experto en la materia comprenda su alcance y las ventajas que de ella se derivan, haciéndose constar que, dentro de su esencialidad, podrá ser llevada a la práctica en otras formas de realización que difieran en detalle de la indicada a título de ejemplo, y a las cuales alcanzará igualmente la protección que se recaba siempre que no se altere, cambie o modifique su principio fundamental.

5

10

15

20

25

30

35

40

45

50

55

60

65

REIVINDICACIONES

1. Prenda de vestir con pala hombrera de quinta y pon, siendo dicha prenda (1) una camisa, chaqueta o similar y dicha pala (2) del tipo conformado por, al menos, una tira que se incorpora sobre cada uno de los hombros de la prenda desde la costura de la manga hacia la costura del cuello, **caracterizada** porque, en la parte interna de la zona de los hombros donde se sitúan las palas (2), la prenda incorpora una doble tela interior (3) y, en el tejido conformante de la propia prenda, se han practicado sendos cortes (6, 7) transversales al sentido longitudinal de la pala (2), dispuestos uno distal (6), próximo a la costura de la manga (4), y el otro proximal (7), en la zona media del hombro, más cercano a la costura del cuello (5); y porque las palas (2) tienen una configuración doble, es decir, están formadas por sendas tiras (2a) simétricas que se doblan en su zona central (2b) contando en sus extremos (2c) con medios de sujeción, insertándose

se dichas palas (2) a través de los cortes transversales distal (6) y proximal (7) y fijándose en sus extremos (2c), al menos unidos éstos entre sí.

2. Prenda de vestir con pala hombrera de quinta y pon, según la reivindicación 1, **caracterizada** porque la doble tela interior (3) tiene una anchura semejante a la anchura de las palas (2) y una longitud que se prolonga desde la costura de la manga (4) hasta la costura del cuello (5).

3. Prenda de vestir con pala hombrera de quinta y pon, según la reivindicación 1 y 2, **caracterizada** porque la doble tela interior (3) se fija a la tela de la prenda (1) mediante costuras (10).

4. Prenda de vestir con pala hombrera de quinta y pon, según la reivindicación 1, caracterizada porque los extremos (2c) de la pala (2) se unen entre sí y con la prenda mediante sendos ojales (8) previstos en dichos extremos (2c) y un botón (9) previsto en la prenda junto al corte proximal (7).

25

30

35

40

45

50

55

60

65

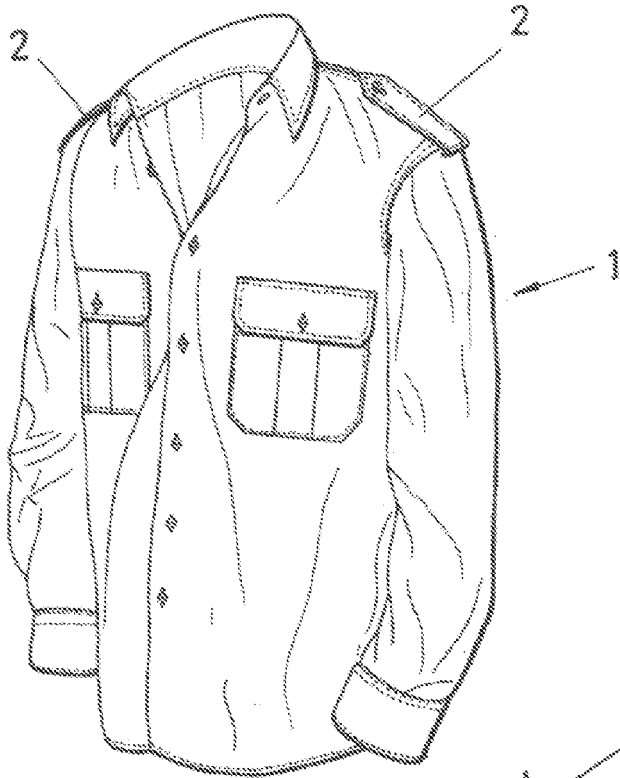


FIG. 1

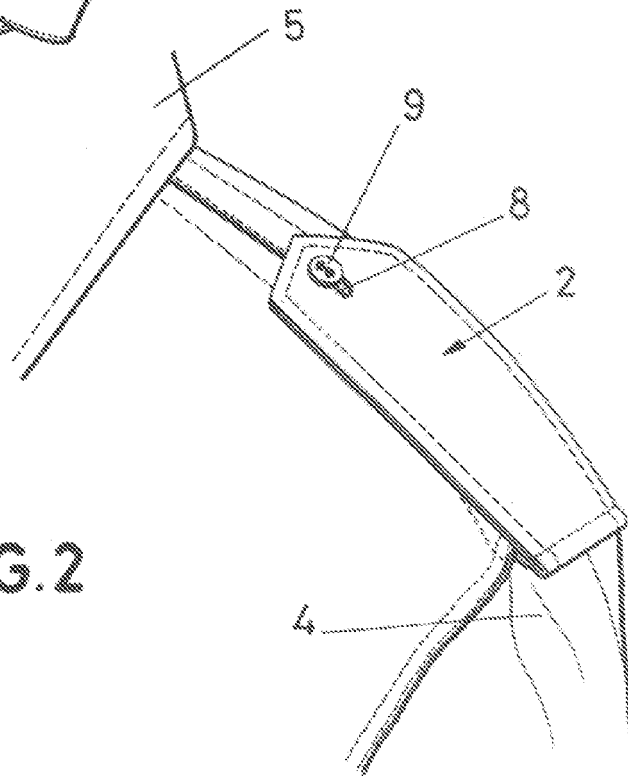


FIG. 2

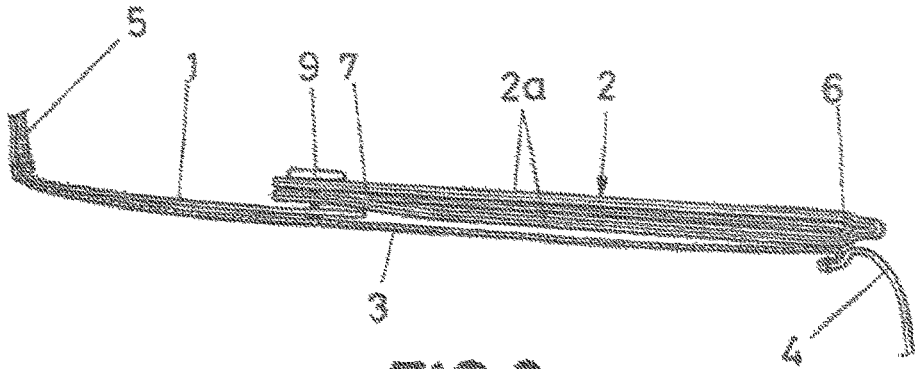


FIG. 3

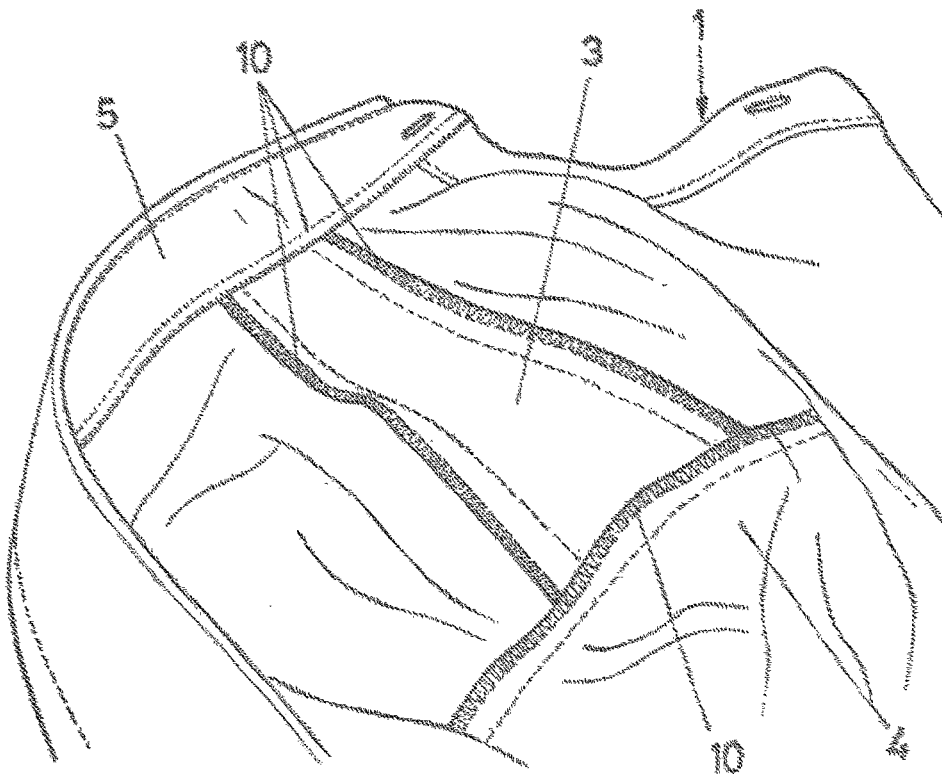


FIG. 4

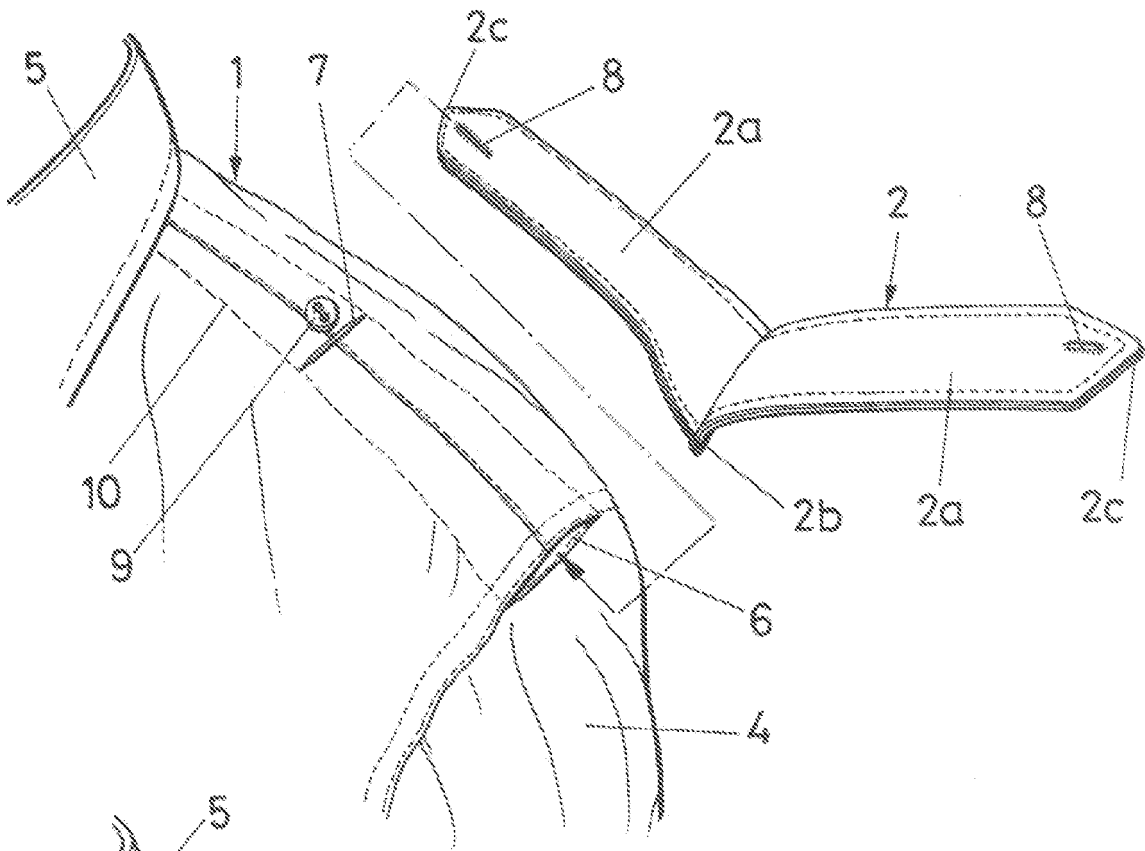


FIG. 5

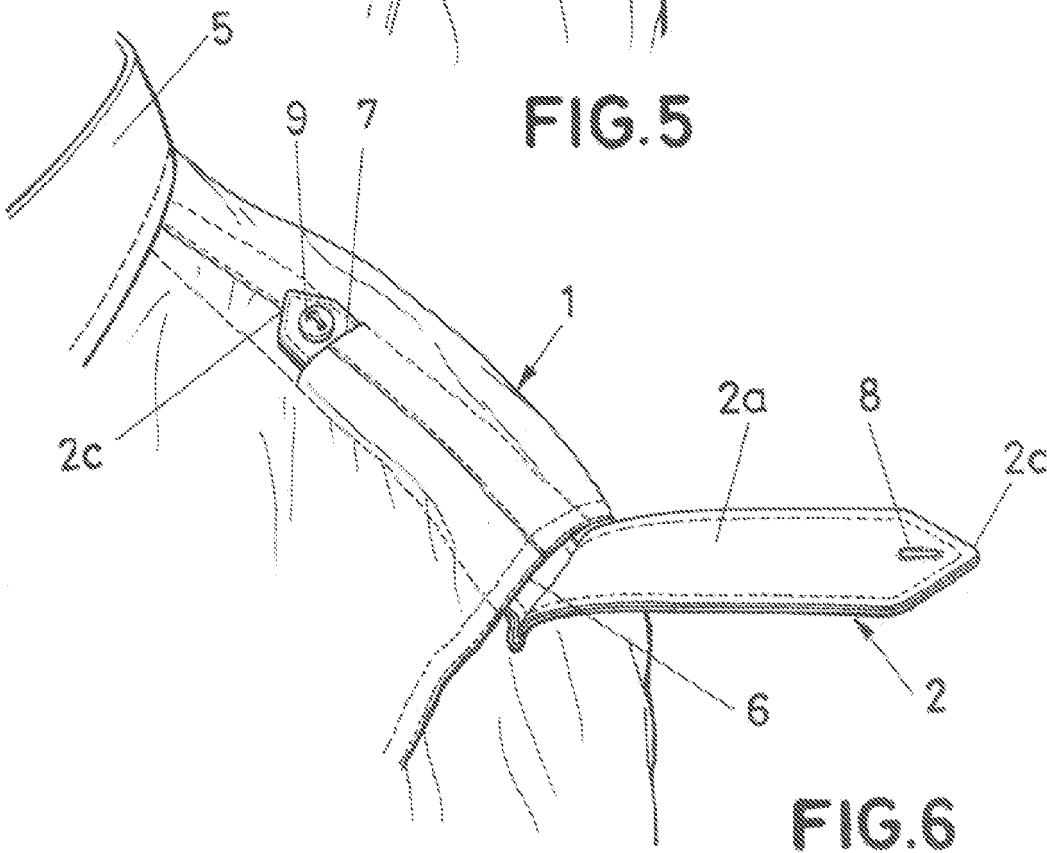


FIG. 6