



OFICINA ESPAÑOLA DE
PATENTES Y MARCAS

ESPAÑA

① Número de publicación: **2 265 698**

② Número de solicitud: 200200079

⑤ Int. Cl.:
E05B 65/08 (2006.01)
E05B 63/00 (2006.01)

⑫

SOLICITUD DE PATENTE

A1

② Fecha de presentación: **16.01.2002**

④ Fecha de publicación de la solicitud: **16.02.2007**

④ Fecha de publicación del folleto de la solicitud:
16.02.2007

⑦ Solicitante/s:
ALUMINIOS CÁNDIDO, S.A. (ALUCANSA)
Las Breñas
38370 La Matanza de Acentejo, Tenerife, ES

⑦ Inventor/es: **Hernández Hernández, Horacio**

⑦ Agente: **Carpintero López, Francisco**

⑤ Título: **Dispositivo de cierre para puertas correderas con cerradura.**

⑤ Resumen:

Dispositivo de cierre para puertas correderas con cerradura.

El dispositivo de cierre es aplicable en aquellas puertas correderas que cuentan con un pestillo basculante (3) que es accionado voluntariamente tanto desde el interior como desde el exterior, bien mediante llave, maneta, etc., y que en posición de cierre es susceptible de enclavarse en un gancho (4) fijado en el correspondiente marco (2) de la puerta. El dispositivo de cierre, previsto para bloquear la puerta respecto del marco (2) e impedir el levantamiento vertical de aquella, está constituido por un tetón (6) emergente del canto de la puerta, accionable mediante un mando, palanca o accionador (7), de manera tal que en la posición de cierre de la puerta sobre el marco (2), ese tetón (6) queda alojado en un orificio (8) establecido al efecto en el marco, y de manera concreta en el herraje (5) del gancho (4), bloqueando así la puerta respecto al marco en sentido vertical.

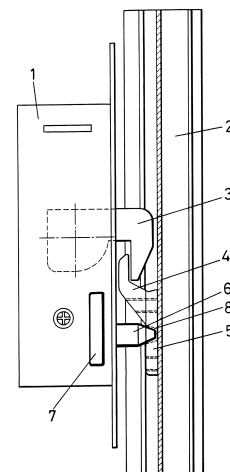


FIG. 2

ES 2 265 698 A1

DESCRIPCIÓN

Dispositivo de cierre para puertas correderas con cerradura.

Objeto de la invención

La invención se refiere a un dispositivo de cierre para puertas correderas con cerradura, y más concretamente a un mecanismo que bloquea la puerta para impedir que la misma pueda ser levantada en una posible maniobra delictiva para conseguir su apertura por desenclavamiento del clásico pestillo de cierre con que normalmente cuentan las puertas correderas.

Por consiguiente, es objeto de la invención proporcionar al sector de la carpintería metálica, concretamente a los fabricantes de puertas y/o ventanas correderas, un mecanismo susceptible de ser accionado desde el interior de la puerta para bloquear ésta impidiendo ser levantada hacia arriba en un intento delictivo de apertura de la propia puerta por desenganche, en ese levantamiento, del pestillo de cierre, pudiendo igualmente ser accionado el mecanismo para llevar a cabo el desbloqueo y permitir los movimientos de desplazamiento lateral de la puerta en su maniobrabilidad común de apertura y cierre.

Antecedentes de la invención

Convencionalmente, las puertas correderas incluyen un sistema de cierre que puede ser accionado únicamente desde el interior mediante una maneta, mientras que desde el exterior se requiere una llave para el accionamiento. Igualmente la puerta puede tener una maneta interior y otra exterior, siempre dependiendo del lugar en el que vaya montada y de las necesidades requeridas en cada caso, en lo que a seguridad de apertura y cierre se refiere.

En cualquier caso, el sistema de cierre se basa en un pestillo basculante que es accionado de la manera anteriormente descrita, y que en la posición de cierre se enclava en un gancho fijo previsto en el correspondiente marco de la puerta. Evidentemente, el pestillo va montado en el canto de la puerta.

Dicho sistema de cierre resulta inseguro por cuanto que mediante levantamiento de la puerta hacia arriba, introduciendo el elemento adecuado en el canal de guiado de la puerta, lleva consigo que el pestillo sea desplazado ascendentemente con la puerta, al estar montado sobre ésta, con lo que se desenclava del correspondiente gancho previsto en el marco, es decir, se libera el sistema de cierre y por tanto la puerta puede abrirse por simple desplazamiento lateral de la misma, al estar desenclavado el aludido sistema de cierre.

En definitiva, es fácil abrir una puerta corredera en una maniobra delictiva intencionada, aun estando aquélla con el sistema de cierre enclavado.

Descripción de la invención

El dispositivo que se preconiza ha sido concebido para resolver esa problemática a plena satisfacción, en base a una solución tan sencilla como eficaz, ya que el mismo está basado en un simple tetón que emerge del canto de la puerta y está vinculado a un accionador, como puede ser una simple palanca, un pulsador, etc., de manera tal que ese tetón en el cierre de la puerta se aloja en un orificio complementario previsto al efecto en el correspondiente marco, y más concretamente en un orificio del herraje que forma parte del gancho de enclavamiento del pestillo basculante correspon-

diente al cierre convencional de la puerta. El alojamiento de ese tetón en el orificio referido, cuando la puerta se cierra, lleva consigo la total imposibilidad de poder levantar la puerta, ya que lo impide el tetón, quedando así asegurado el bloqueo de la puerta ante el tipo de maniobra delictiva a que se hacía alusión con anterioridad y que resulta factible en puertas convencionales desprovistas del mecanismo o dispositivo referido.

Descripción de los dibujos

Para complementar la descripción que se está realizando y con objeto de ayudar a una mejor comprensión de las características del invento, de acuerdo con un ejemplo preferente de realización práctica del mismo, se acompaña como parte integrante de dicha descripción, un juego de dibujos en donde con carácter ilustrativo y no limitativo, se ha representado lo siguiente:

La figura 1.- Muestra una vista lateral de una parte de un marco de una puerta y el correspondiente sistema de cerradura con el cierre objeto de la invención incorporado en la puerta no representada, todo ello en posición de desenclavamiento y por tanto en posición de apertura de la puerta respecto del marco.

La figura 2.- Muestra una vista lateral como la de la figura anterior, en este caso en posición de cierre, viéndose el engatillamiento del pestillo basculante convencional sobre el correspondiente gancho del marco de la puerta y el dispositivo de cierre en situación de bloqueo, todo ello según el objeto de la invención.

Realización preferente de la invención

Como se puede ver en las figuras referidas, el dispositivo de cierre de la invención es aplicable a puertas correderas con cerradura, donde el herraje correspondiente a la propia cerradura de la puerta es el referenciado con (1), mientras que el marco de esa puerta es el referenciado con (2), con la particularidad de que en dicho herraje (1) va montado el correspondiente gatillo basculante (3) susceptible de accionarse mediante una llave, maneta, etc., el cual es susceptible de enclavarse, en la posición de cierre, sobre un gancho (4) previsto al efecto en el propio marco (2), gancho (4) que forma parte de un herraje (5) a través del cual se realiza la fijación, mediante tornillos o elementos similares al propio marco (2).

Pues bien, a partir de estas características, la novedad de la invención o dispositivo de cierre propiamente dicho, consiste en un tetón (6) que emerge frontalmente del herraje (1) de la propia cerradura, y que está vinculado a un accionador (7), tal como una palanca o cualquier otro elemento similar, que permita llevar a cabo un accionamiento manual para conseguir el retraimiento y/o emergencia de tal tetón (6), quedando éste enfrentado a un orificio (8) previsto al efecto en el marco (2), y concretamente en el herraje (5) del gancho (4).

Por consiguiente, mediante este dispositivo de cierre, cuando la puerta realiza su cierre sobre el correspondiente marco (2), el pestillo basculante (3) se enclava en el convencional gancho (4) del marco (2), mientras que por otro lado y tras el accionamiento manual y voluntario desde el interior de la puerta, el tetón (6) se aloja en el orificio (8) del marco (2), o lo que es lo mismo del herraje (5) del gancho (4) fijado al marco (2), impidiendo este tetón (6) cualquier tipo de levantamiento e incluso movimiento lateral de la propia puerta respecto del marco, ya que al quedar

alojado en un orificio bloquea dicha puerta en la posición de cierre, bloqueando en consecuencia la posible

maniobra delictiva que puede llevarse a cabo en los cierres convencionales.

5

10

15

20

25

30

35

40

45

50

55

60

65

REIVINDICACIONES

1. Dispositivo de cierre para puertas correderas con cerradura, que siendo aplicable en aquel tipo de puertas que cuentan con un pestillo basculante (3) montado en el correspondiente herraje de la cerradura (1) implantado en el canto de la propia puerta, y cuyo gatillo basculante (3) se enclava en un gancho (4) fijado convenientemente en el correspondiente marco (2), esencialmente se **caracteriza** porque sobre el mismo canto de la puerta en donde va montado el herraje (1)

5

10

15

20

25

30

35

40

45

50

55

60

65

de la cerradura, y formando preferentemente parte de éste, se ha previsto un tetón (6) vinculado a un accionador interno (7), para posibilitar el retraimiento de aquel o su emergencia respecto del canto de la puerta, con la particularidad de que en la posición de cierre de dicha puerta sobre el marco (2) el tetón (6) queda alojado en un orificio (8) establecido al efecto en el marco (2), concretamente en el herraje (5) del gancho (4), bloqueando la puerta respecto del marco en sentido vertical e impidiendo el levantamiento de aquélla.

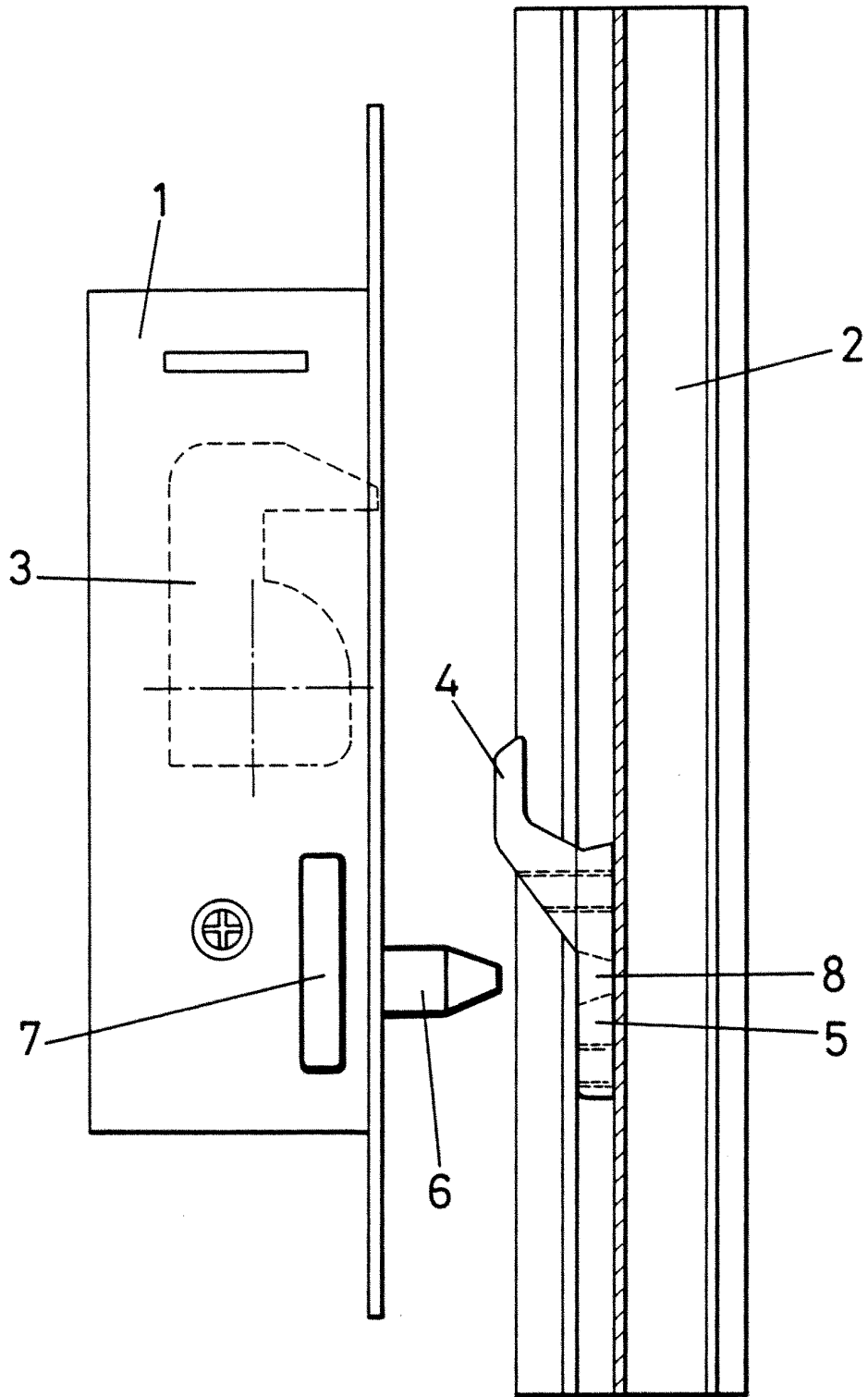


FIG.1

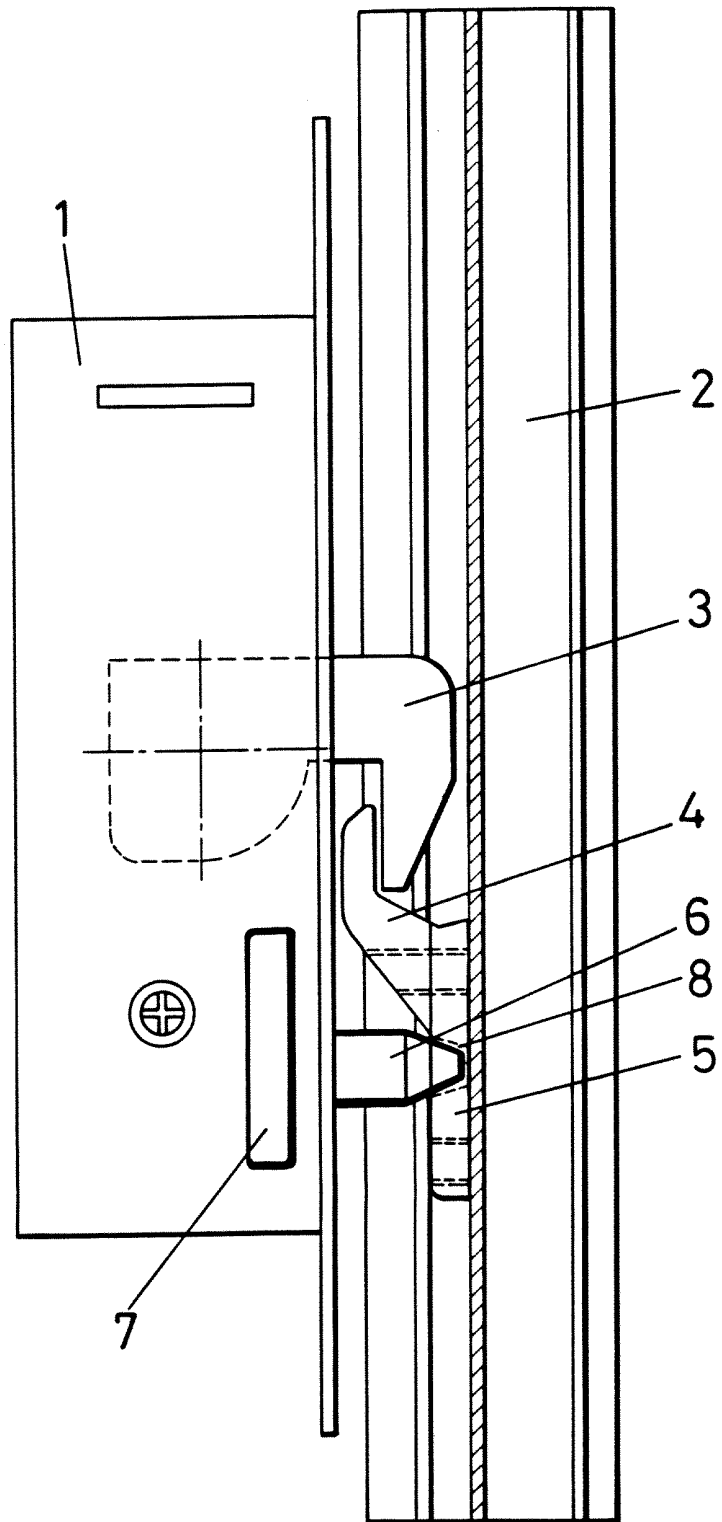


FIG. 2



OFICINA ESPAÑOLA DE
PATENTES Y MARCAS

ESPAÑA

① ES 2 265 698

② Nº de solicitud: 200200079

③ Fecha de presentación de la solicitud: **16.01.2002**

④ Fecha de prioridad:

INFORME SOBRE EL ESTADO DE LA TÉCNICA

⑤ Int. Cl.: **E05B 65/08** (2006.01)
E05B 63/00 (2006.01)

DOCUMENTOS RELEVANTES

Categoría	Documentos citados	Reivindicaciones afectadas
A	US 153807 A (HERMAN) 18.11.1920, columna 2, línea 62 - columna 4, línea 92; figuras 1,2.	1
A	GB 1214898 A (HALLAM, SLEIGH & CHESTON LIMITED) 09.12.1970, resumen; figura 1.	1
A	ES 153522 U (PLAZA BELMONTE) 29.10.1969, todo el documento.	1

Categoría de los documentos citados

X: de particular relevancia

Y: de particular relevancia combinado con otro/s de la misma categoría

A: refleja el estado de la técnica

O: referido a divulgación no escrita

P: publicado entre la fecha de prioridad y la de presentación de la solicitud

E: documento anterior, pero publicado después de la fecha de presentación de la solicitud

El presente informe ha sido realizado

para todas las reivindicaciones

para las reivindicaciones nº:

Fecha de realización del informe
15.01.2007

Examinador
A. Lezana Adiego

Página
1/1