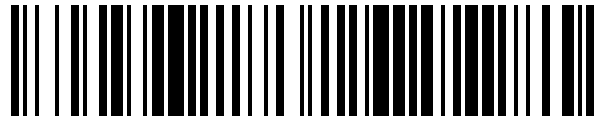


19



OFICINA ESPAÑOLA DE
PATENTES Y MARCAS

ESPAÑA



11 Número de publicación: **1 078 015**

21 Número de solicitud: 201231147

51 Int. Cl.:

A47F 7/02 (2006.01)

12

SOLICITUD DE MODELO DE UTILIDAD

U

22 Fecha de presentación: **29.10.2012**

71 Solicitante/s:
HUSAU MODA Y DISEÑO SL (100.0%)
c/ FONERS 56
07006 PALMA DE MALLORCA, Illes Balears, ES

43 Fecha de publicación de la solicitud: **13.11.2012**

72 Inventor/es:
SAUVAGE VALENTIN, Hugo

74 Agente/Representante:
CRESPO PIZARRO, Antonio

54 Título: **PANEL EXPOSITOR PARA JOYERIA**

ES 1 078 015 U

DESCRIPCIÓN

PANEL EXPOSITOR PARA JOYERÍA

5 OBJETO DE LA INVENCION

La invención, tal como expresa el enunciado de la presente memoria descriptiva, se refiere a un panel expositor para joyería, el cual aporta, a la función a que se destina, varias ventajas y características de novedad que se describirán en detalle más adelante y que suponen una mejorada alternativa frente a lo ya conocido en el mercado en su campo de aplicación.

15

Más en particular, el objeto de la invención se centra en un módulo en forma de panel que está especialmente diseñado para servir como elemento expositor para piezas de joyería y bisutería de forma que quedan asegurados al mismo evitando que puedan ser sustraídos pero sin dejar de poder ser admirados directamente quedando dispuestos de forma ordenada.

25 CAMPO DE APLICACIÓN DE LA INVENCION

El campo de aplicación de la presente invención se enmarca dentro del sector de la industria dedicada a la fabricación de muebles expositores y elementos o módulos similares, centrándose particularmente en los destinados a piezas de joyería.

35 ANTECEDENTES DE LA INVENCION

35

Como referencia al estado actual de la

técnica, cabe señalar que, si bien existen en el mercado múltiples tipos y modelos de expositores de todo tipo, siendo también muchos de ellos específicamente destinados a contener piezas de joyería, por parte del solicitante se desconoce la existencia de ninguno que presente unas características técnicas, estructurales y constitutivas semejantes a las que presente el panel expositor para joyería que aquí se preconiza, según se reivindica.

10

Por su parte, el problema técnico que pretende solucionar la presente invención es el de proporcionar un sistema práctico y sencillo para exponer de forma ordenada y segura las piezas de joyería y/o bisutería, y hacer que sea cómodo y rápido poder extraer cualquiera de ellas, todo ello a partir de un elemento ligero, poco voluminoso y de reducido coste económico.

20

EXPLICACIÓN DE LA INVENCION

Así, el panel expositor para joyería que la presente invención propone se configura como una destacable novedad dentro de su campo de aplicación, ya que a tenor de su implementación y de forma taxativa se alcanzan satisfactoriamente los objetivos anteriormente señalados, estando los detalles caracterizadores que lo hacen posible y que lo distinguen de lo ya conocido en el mercado, convenientemente recogidos en las reivindicaciones finales que acompañan a la presente memoria descriptiva del mismo.

De forma concreta, lo que la invención propone, como ya se ha apuntado anteriormente, es un módulo expositor configurado en forma de panel y

especialmente diseñado para exponer piezas de joyería y/o bisutería fáciles de poner y de sacar pero evitando que puedan ser sustraídas por parte de personas no autorizadas, gracias al cierre de seguridad con que cuenta.

Para ello, el panel expositor preconizado se configura a partir de una pieza laminar frontal provista de múltiples orificios en los que se insertan unos elementos de enganche en los que se insertan las joyas a exponer.

Dichos elementos de enganche, que pueden presentar diferentes formas para adaptarse a los diferentes tipos de joyas a exponer, están básicamente constituidos por una pieza de alambre angulada y en U, cuyos extremos se insertan en dos orificios contiguos para sobresalir por la parte posterior de la pieza laminar frontal, quedando paralelos a ella y con la pieza de joyería atrapada por la parte central dicho alambre en U que queda en la zona anterior de dicha pieza laminar.

Además, por la parte posterior del panel, se ha previsto una cubierta trasera transparente que presenta un movimiento deslizante respecto de la pieza laminar frontal, gracias a que dicha cubierta trasera está encajada en sendas guías que permiten moverla entre dos posiciones una de bloqueo y otra de liberación, las cuales hacen coincidir o no unas ventanas practicadas en dicha cubierta trasera con los orificios de la pieza laminar frontal que están ordenados a tal fin, por ejemplo en filas horizontales.

Es importante destacar, además, que la cubierta trasera queda ligeramente separada de la pieza

laminar frontal, gracias a la existencia de sendos listones separadores previstos entre la pieza laminar frontal y la cubierta trasera a tal efecto, con el fin de que los extremos de los elementos de enganche quepan
5 entre la pieza laminar frontal y la cubierta trasera dejando el espacio justo para dar cabida a los extremos doblados de los elementos de enganche pero, para impedir su extracción cuando no están en coincidencia con las ventanas.

10

En cualquier caso, la cubierta trasera cuenta además, con un cierre provisto de llave que la ancla y asegura en una de sus dos posiciones, al menos en la posición en que los orificios de la pieza laminar, y
15 por tanto los extremos de los elementos de enganche, quedan cubiertos por ella y no coinciden con las ventanas, las cuales coinciden con dichos orificios en la otra posición del cierre para poder extraer dichos elementos de enganche y poner y sacar las piezas de
20 joyería en el expositor.

Visto lo que antecede, se constata que el descrito panel expositor para joyería representa una estructura innovadora de características desconocidas
25 hasta ahora para el fin a que se destinan, razones que unidas a su utilidad práctica, la dotan de fundamento suficiente para obtener el privilegio de exclusividad que se solicita.

30

DESCRIPCIÓN DE LOS DIBUJOS

Para complementar la descripción que se está realizando de la invención, y para ayudar a una mejor
35 comprensión de las características que la distinguen, se acompaña la presente memoria descriptiva, como parte

integrante de la misma, de un juego de planos, en los que con carácter ilustrativo y no limitativo se ha representado lo siguiente:

5 La figura número 1.- Muestra una vista en perspectiva de la parte frontal del panel expositor para joyería objeto de la invención, apreciándose la cara anterior de la pieza laminar frontal del mismo.

10 La figura número 2.- Muestra una vista ampliada del detalle A señalado en la figura 1, donde se muestran dos ejemplos de elementos de enganche para incorporar las piezas de joyería.

15 La figura número 3.- Muestra una vista en perspectiva superior de dos ejemplos de los elementos de enganche que incorpora el panel expositor.

20 Las figuras número 4 y 5.- Muestran sendas vistas en perspectiva de la parte posterior del panel de la invención, mostrando la figura 4 la cubierta posterior en posición cerrada y la figura 5 en posición abierta.

25 La figura número 6.- Muestra un detalle de la cubierta trasera en posición de bloqueo, mostrando los extremos de uno de los elementos de enganche.

30 La figura número 7.- Muestra una vista en detalle del cierre de seguridad que fija la cubierta trasera del panel expositor de la invención.

REALIZACIÓN PREFERENTE DE LA INVENCION

35

A la vista de las mencionadas figuras, y de

acuerdo con la numeración adoptada, se puede apreciar en ellas un ejemplo de realización preferida de la invención, la cual comprende las partes y elementos que se describen en detalle a continuación.

5

Así, tal como se observa en dichas figuras, el panel expositor (1) en cuestión comprende una pieza laminar frontal (2), de adecuada resistencia para el uso a que se destina, en la que se han practicado una pluralidad de orificios (3) aptos para insertar en ellos unos elementos de enganche (4) y que, a su vez, sirven para sujetar los elementos o piezas de joyería a exponer.

15

Dichos elementos de enganche (4), que pueden presentar diferentes formas, como muestra la figura 3, están constituidos por una pieza de alambre en ángulo y en U, de tal manera que cuentan con dos extremos (4a) paralelos entre sí y una zona central (4b) perpendicular a dichos extremos, siendo dicha zona central (4b) la que modifica su forma según la pieza a exponer ya que queda por la parte anterior de la pieza laminar frontal (2), mientras que los extremos (4a) se insertan en los orificios (3) quedando paralelos a dicha pieza laminar frontal (2) y haciendo palanca en ella por su parte posterior.

25

En la parte posterior del panel (1) existe una cubierta trasera (5), preferentemente de material transparente, en la que se han practicado una serie de ventanas (6) en coincidencia con grupos de orificios (3) de la pieza laminar frontal (2). En el ejemplo representado, sin que sea limitativo, los orificios (3) de la pieza laminar se disponen en filas paralelas y, en la cubierta trasera (5), cada ventana (6) es un hueco rectangular alargado que ocupa una fila de

30

35

orificios (3).

5 Sea como fuere, la cubierta trasera (5) está encajada en sendas guías laterales (7) gracias a las que presenta un movimiento deslizante ascendente y descendente que permiten moverla entre una posición superior (figura 4) de bloqueo, en la que los orificios (3) quedan tapados por dicha cubierta trasera, y una posición inferior (figura 5) de liberación, en la que los orificios (3) coinciden con las ventanas (6) de la cubierta trasera (5), permitiendo el movimiento de los extremos (4a) de los elementos de enganche (4) para poner o sacar las piezas de joyería.

15 Debe mencionarse que la cubierta trasera (5) queda separada de la pieza laminar frontal (2) mediante sendos listones separadores (8) previstos entre la pieza laminar frontal (2) y la cubierta trasera (5) con el espacio justo para dar cabida a los extremos (4a) de los elementos de enganche, tal como se observa en la figura 6.

25 Por último, en la parte inferior de la cubierta trasera (5) se ha previsto un cierre (9) de seguridad de accionamiento mediante de llave (10) que asegura dicha cubierta trasera (5) en, al menos, su posición de bloqueo.

30 Tal como muestra el detalle de la figura 7, el ejemplo de cierre (9) contempla la existencia de un doble cajado (11) fijado en la parte posterior de la pieza laminar frontal (2), que permite la inserción en él del pestillo (12) del cierre (9) de la cubierta trasera (5) en dos posiciones, una superior de bloqueo y una inferior de liberación.

Descrita suficientemente la naturaleza de la presente invención, así como la manera de ponerla en práctica, no se considera necesario hacer más extensa su explicación para que cualquier experto en la materia

5 comprenda su alcance y las ventajas que de ella se derivan, haciéndose constar que, dentro de su esencialidad, podrá ser llevada a la práctica en otras formas de realización que difieran en detalle de la indicada a título de ejemplo, y a las cuales alcanzará

10 igualmente la protección que se recaba siempre que no se altere, cambie o modifique su principio fundamental.

R E I V I N D I C A C I O N E S

1.-PANEL EXPOSITOR PARA JOYERÍA,
caracterizado porque comprende una pieza laminar
5 frontal (2) con orificios (3) donde se insertan
elementos de enganche (4) que, a su vez, sirven para
sujetar los elementos o piezas de joyería a exponer, y
una cubierta trasera (5), con ventanas (6) en
10 coincidencia con los orificios (3) de la pieza laminar,
la cual presenta un movimiento deslizante que permite
moverla entre una posición de bloqueo, en la que los
orificios (3) quedan tapados por dicha cubierta
trasera, y una posición de liberación, en la que los
15 orificios (3) coinciden con las ventanas (6); y porque
en dicha cubierta trasera (5) se ha previsto un cierre
(9) de seguridad que asegura dicha cubierta trasera (5)
en, al menos, su posición de bloqueo.

2.-PANEL EXPOSITOR PARA JOYERÍA, según la
20 reivindicación 1, **caracterizado** porque la cubierta
trasera (5) está encajada en sendas guías laterales (7)
gracias a las que su movimiento deslizante es
ascendente y descendente para moverla entre una
posición superior de bloqueo y una posición inferior de
25 liberación.

3.-PANEL EXPOSITOR PARA JOYERÍA, según la
reivindicación 1 ó 2, **caracterizado** porque la cubierta
trasera (5) queda separada de la pieza laminar frontal
30 (2) mediante sendos listones separadores (8).

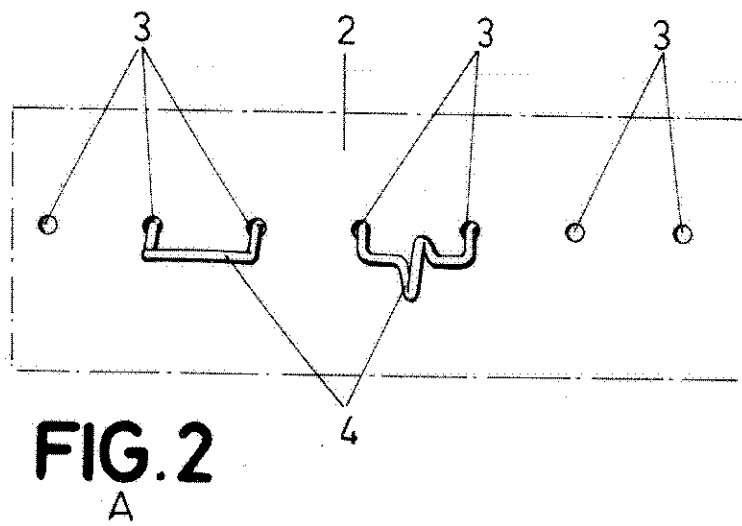
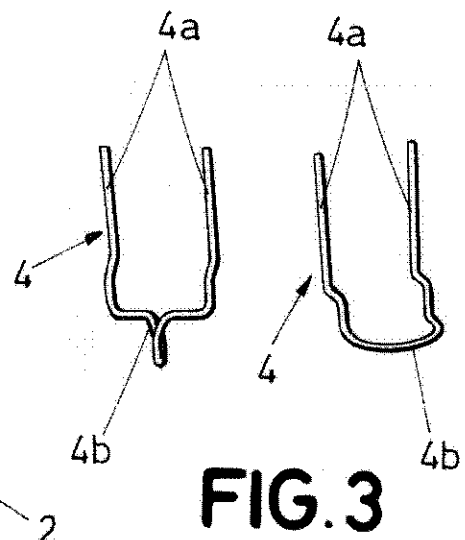
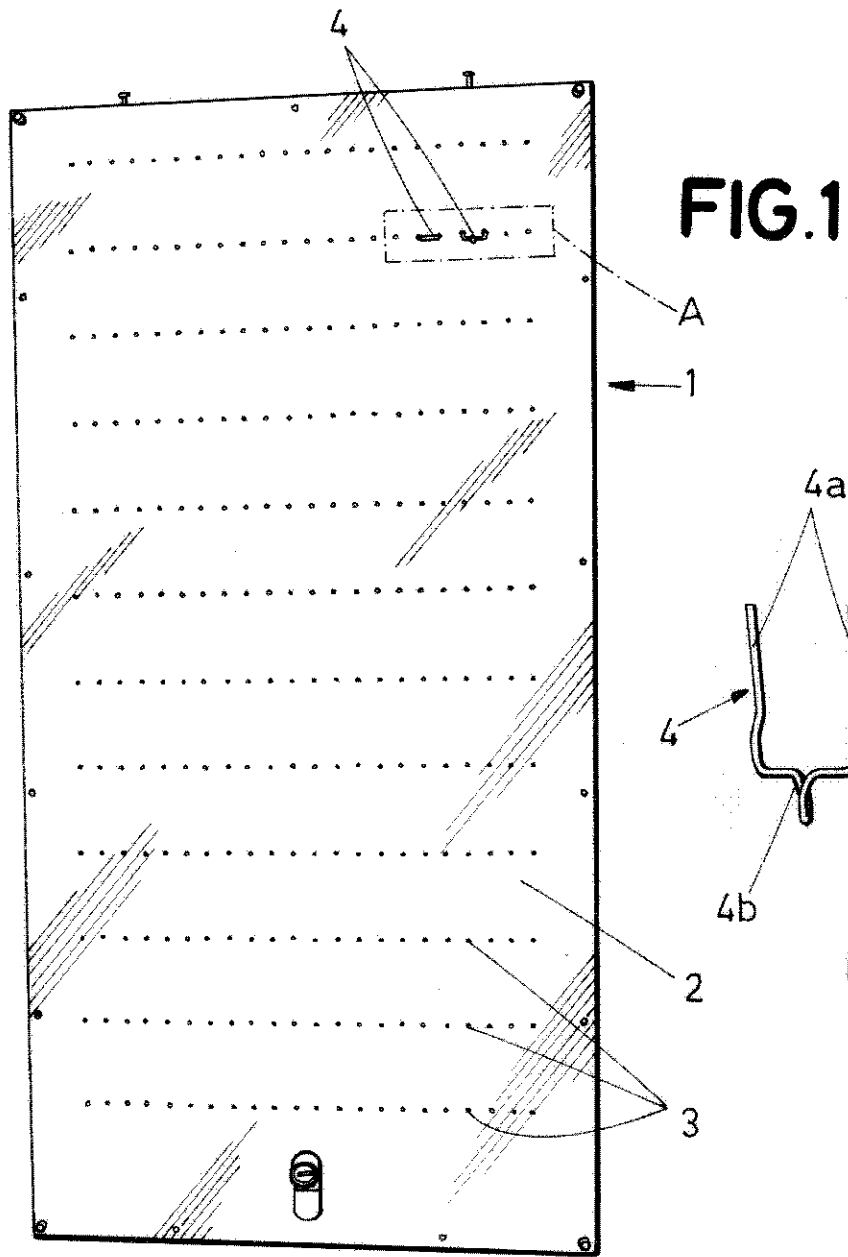
4.-PANEL EXPOSITOR PARA JOYERÍA, cualquiera
de las reivindicaciones 2-3, **caracterizado** porque el
cierre (9) se incorpora en la parte inferior de la
35 cubierta trasera (5) y contempla la existencia de un
doble cajeadado (11) para la inserción del pestillo (12)

del cierre en dos posiciones, una superior de bloqueo y una inferior de liberación.

5 5.-PANEL EXPOSITOR PARA JOYERÍA, cualquiera
de las reivindicaciones 1-4, **caracterizado** porque los
elementos de enganche (4) están constituidos por una
pieza de alambre en ángulo y en U, de tal manera que
cuentan con dos extremos (4a) paralelos entre sí y una
zona central (4b) perpendicular a dichos extremos,
10 siendo dicha zona central (4b) de configuración
variable.

6.-PANEL EXPOSITOR PARA JOYERÍA, cualquiera
de las reivindicaciones 1-5, **caracterizado** porque la
15 cubierta trasera (5) es de material transparente.

7.-PANEL EXPOSITOR PARA JOYERÍA, cualquiera
de las reivindicaciones 1-6, **caracterizado** porque los
orificios (3) de la pieza laminar se disponen en filas
20 paralelas y cada ventana (6) de la cubierta trasera (5)
es un hueco rectangular que ocupa una fila de orificios
(3).



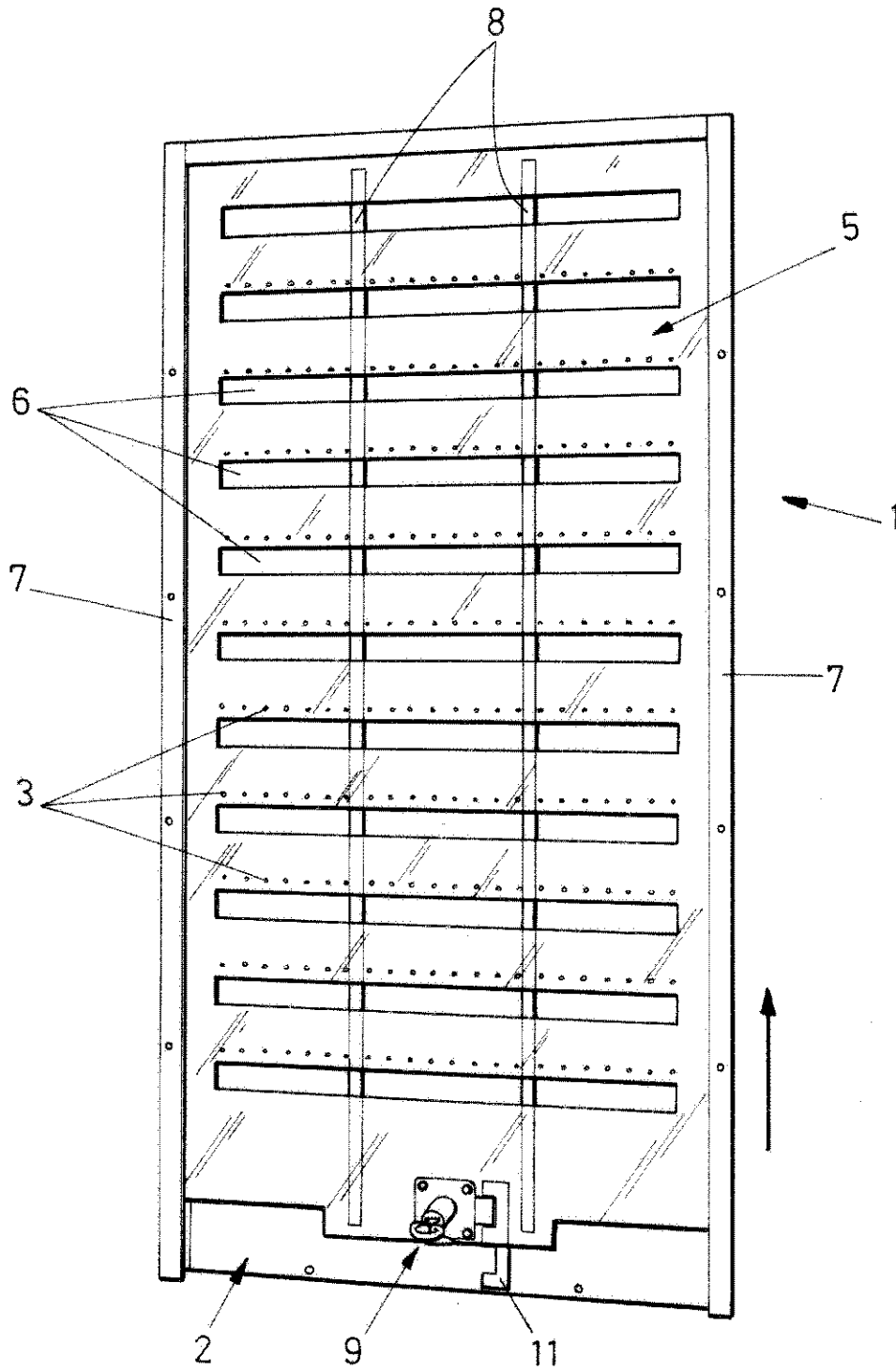


FIG.4

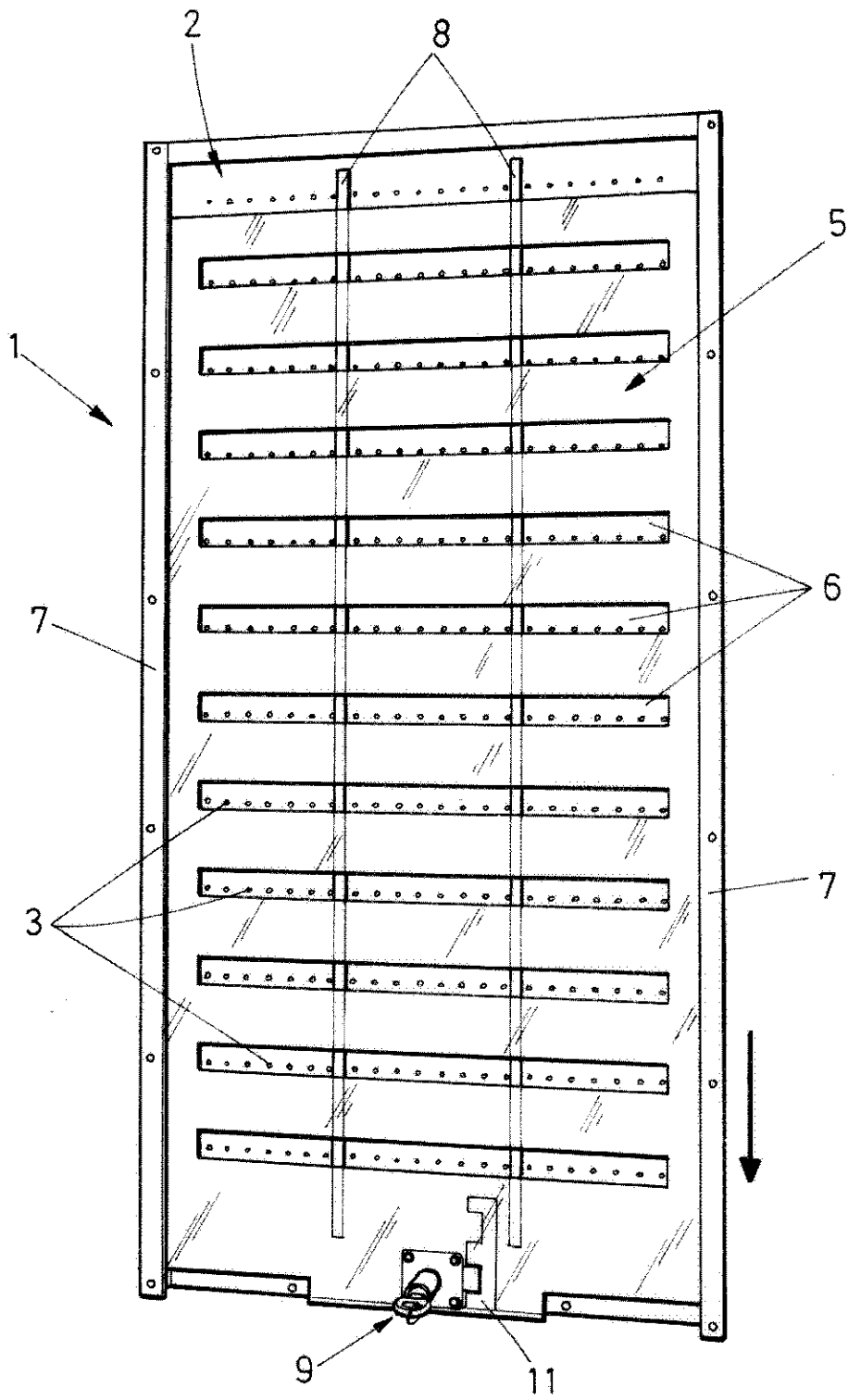


FIG.5

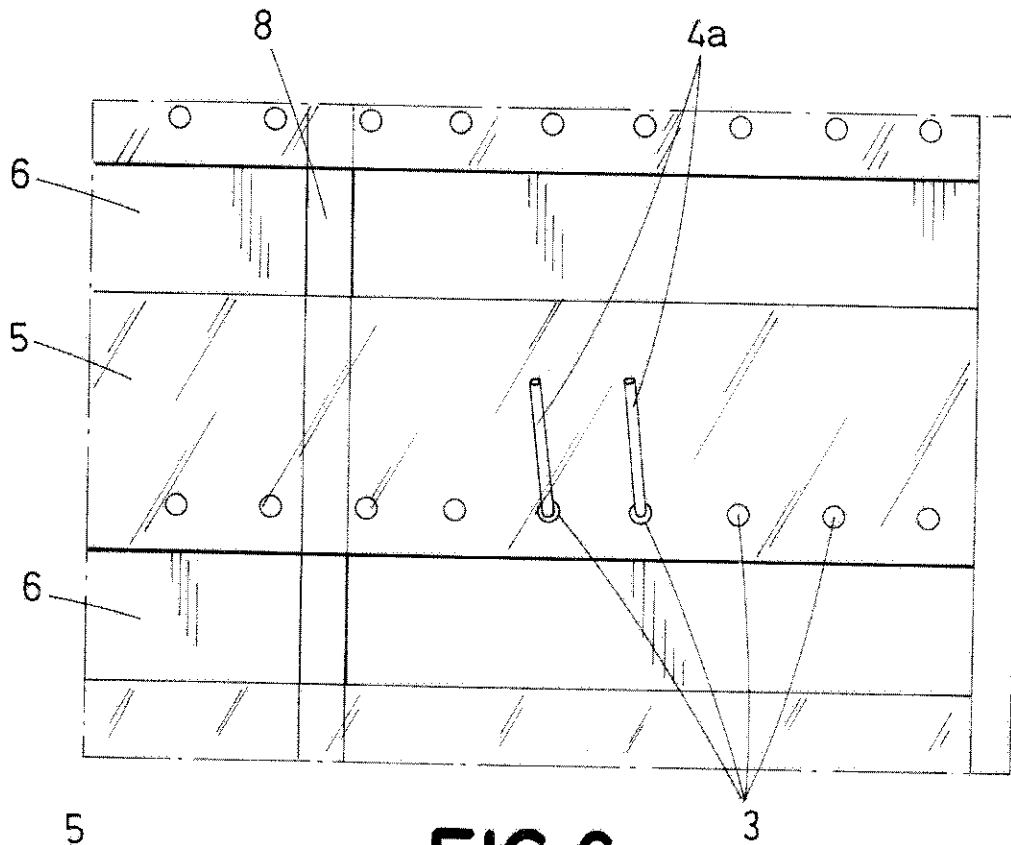


FIG. 6

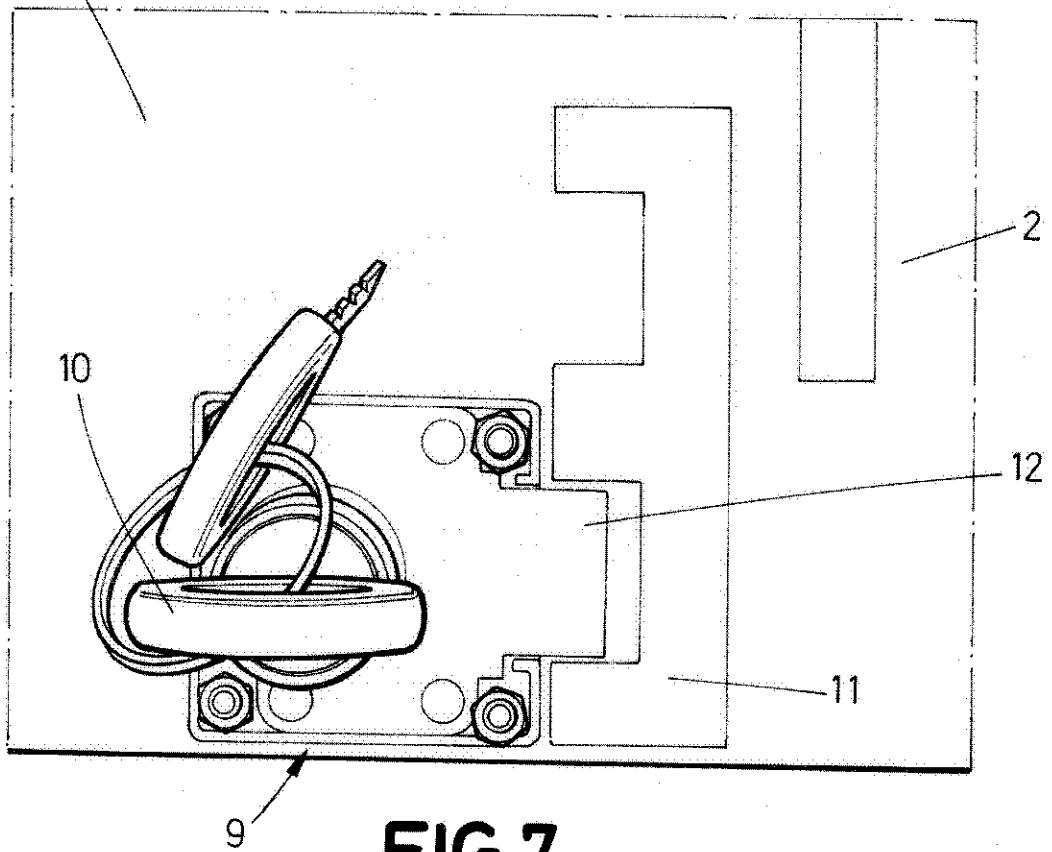


FIG. 7