



(19) 대한민국특허청(KR)  
(12) 공개특허공보(A)

(11) 공개번호 10-2020-0088331  
(43) 공개일자 2020년07월22일

- (51) 국제특허분류(Int. Cl.)  
H04W 24/10 (2009.01) H04B 7/0417 (2017.01)  
H04B 7/0426 (2017.01) H04B 7/06 (2017.01)  
H04L 5/00 (2006.01) H04W 52/24 (2009.01)  
H04W 52/32 (2009.01) H04W 52/34 (2009.01)  
H04W 52/36 (2009.01)
- (52) CPC특허분류  
H04W 24/10 (2013.01)  
H04B 7/0417 (2013.01)
- (21) 출원번호 10-2020-7014152
- (22) 출원일자(국제) 2018년11월19일  
심사청구일자 없음
- (85) 번역문제출일자 2020년05월18일
- (86) 국제출원번호 PCT/CN2018/116158
- (87) 국제공개번호 WO 2019/101034  
국제공개일자 2019년05월31일
- (30) 우선권주장  
PCT/CN2017/112341 2017년11월22일 중국(CN)

- (71) 출원인  
켈컴 인코포레이티드  
미국 92121-1714 캘리포니아주 샌 디에고 모어하우스 드라이브 5775
- (72) 발명자  
하오 천시  
미국 92121-1714 캘리포니아주 샌디에고 모어하우스 드라이브 5775
- 장 유  
미국 92121-1714 캘리포니아주 샌디에고 모어하우스 드라이브 5775  
(뒷면에 계속)
- (74) 대리인  
특허법인코리아나

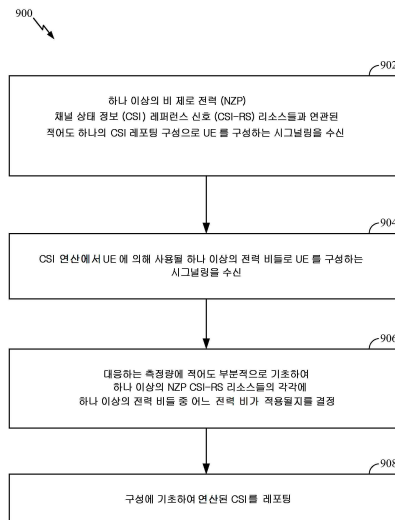
전체 청구항 수 : 총 30 항

(54) 발명의 명칭 비 제로 전력 간섭 관리 리소스 (NZP-IMR) 기반 채널 상태 정보 (CSI) 레포팅의 구성

(57) 요약

본 개시의 소정의 양태들은 ZP 및 NZP IMR 에 기초한 CSI 레포팅을 위해 UE 를 구성하기 위한 방법들 및 장치에 관한 것이다.

대표도 - 도9



(52) CPC특허분류

*H04B 7/0426* (2013.01)

*H04B 7/0626* (2013.01)

*H04L 5/005* (2013.01)

*H04W 52/244* (2013.01)

*H04W 52/325* (2013.01)

*H04W 52/34* (2013.01)

*H04W 52/36* (2013.01)

(72) 발명자

**웨이 차오**

미국 92121-1714 캘리포니아주 샌디에고 모어하우스  
스 드라이브 5775

**천 완시**

미국 92121-1714 캘리포니아주 샌디에고 모어하우스  
스 드라이브 5775

## 명세서

### 청구범위

#### 청구항 1

네트워크 엔티티에 의한 무선 통신을 위한 방법으로서,

하나 이상의 비 제로 전력 (non-zero-power; NZP) 채널 상태 정보 (CSI) 레퍼런스 신호 (CSI-RS) 리소스들과 연관된 적어도 하나의 CSI 레포팅 구성으로 UE 를 구성하는 단계;

CSI 연산에서 상기 UE 에 의해 사용될 하나 이상의 전력 비들로 상기 UE 를 구성하는 단계;

대응하는 측정량에 적어도 부분적으로 기초하여 상기 하나 이상의 NZP CSI-RS 리소스들의 각각에 상기 하나 이상의 전력 비들 중 어느 전력 비가 적용될지를 결정하는 단계; 및

상기 UE 로부터, 상기 구성에 기초한 CSI 레포트를 수신하는 단계를 포함하는, 네트워크 엔티티에 의한 무선 통신을 위한 방법.

#### 청구항 2

제 1 항에 있어서,

상기 하나 이상의 전력 비들로 상기 UE 를 구성하는 단계는,

NZP CSI-RS 리소스 당 적어도 제 1 전력 비 및 제 2 전력 비를 시그널링하는 단계를 포함하고, 상기 제 1 전력 비는 상기 대응하는 측정량이 채널 측정 (CM) 인 경우 NZP CSI-RS 리소스에 적용되고 상기 제 2 전력 비는 상기 대응하는 측정량이 간접 측정 (IM) 인 경우 상기 NZP CSI-RS 리소스에 적용되는, 네트워크 엔티티에 의한 무선 통신을 위한 방법.

#### 청구항 3

제 1 항에 있어서,

상기 하나 이상의 전력 비들로 상기 UE 를 구성하는 단계는 상기 적어도 하나의 CSI 레포팅 구성의 각각에 대한 적어도 제 1 전력 비 및 제 2 전력 비를 시그널링하는 단계를 포함하고, 상기 제 1 전력 비는 채널 측정 (CM) 을 위해 사용되는 모든 NZP CSI-RS 리소스들에 적용되고 상기 제 2 전력 비는 간접 측정 (IM) 을 위해 사용되는 모든 NZP CSI-RS 에 적용되는, 네트워크 엔티티에 의한 무선 통신을 위한 방법.

#### 청구항 4

제 1 항에 있어서,

상기 적어도 하나의 CSI 레포팅 구성 또는 상기 하나 이상의 전력 비들 중 적어도 하나는 무선 리소스 제어 (RRC) 시그널링 또는 매체 액세스 제어 (MAC) 제어 엘리먼트 (CE) 중 적어도 하나를 통해 구성되는, 네트워크 엔티티에 의한 무선 통신을 위한 방법.

#### 청구항 5

제 1 항에 있어서,

상기 하나 이상의 전력 비들은 포트 특정한, 네트워크 엔티티에 의한 무선 통신을 위한 방법.

#### 청구항 6

제 1 항에 있어서,

상기 하나 이상의 전력 비들로 상기 UE 를 구성하는 단계는 상기 하나 이상의 전력 비들 중 적어도 하나의 전력 비를 명시적으로 송신하는 단계를 포함하는, 네트워크 엔티티에 의한 무선 통신을 위한 방법.

**청구항 7**

제 1 항에 있어서,

상기 하나 이상의 전력 비들은 적어도 제 1 전력 비 및 제 2 전력 비를 포함하고 그리고 상기 방법은,

상기 제 1 전력 비가 제 1 전력 오프셋 및 제 1 전력 임계치에 의해 형성됨을 식별하고, 적어도 상기 제 1 전력 오프셋을 송신하는 단계; 또는

상기 제 2 전력 비가 제 2 전력 오프셋 및 제 2 전력 임계치에 의해 형성됨을 식별하고, 적어도 상기 제 2 전력 오프셋을 송신하는 단계 중 적어도 하나를 포함하는, 네트워크 엔티티에 의한 무선 통신을 위한 방법.

**청구항 8**

제 1 항에 있어서,

상기 하나 이상의 전력 비들은 적어도 제 1 전력 비 및 제 2 전력 비를 포함하고 그리고

상기 CSI 는 상기 NZP CSI-RS 가 채널 측정 (CM) 을 위해 사용되는 경우 상기 제 1 전력 비를 사용하여 연산되는 것으로 가정되거나; 또는

상기 CSI 는 상기 NZP CSI-RS 가 간섭 측정 (IM) 을 위해 사용되는 경우 상기 제 2 전력 비를 사용하여 연산되는 것으로 가정되는, 네트워크 엔티티에 의한 무선 통신을 위한 방법.

**청구항 9**

제 1 항에 있어서,

NZP CSI-RS 리소스들의 수에 적어도 부분적으로 기초하여 상기 하나 이상의 전력 비들 중 적어도 하나의 전력 비를 식별하는 단계를 더 포함하는, 네트워크 엔티티에 의한 무선 통신을 위한 방법.

**청구항 10**

제 1 항에 있어서,

상기 하나 이상의 전력 비들 중 적어도 하나의 전력 비는 전력 비 값들의 범위로서 시그널링되는, 네트워크 엔티티에 의한 무선 통신을 위한 방법.

**청구항 11**

제 10 항에 있어서,

상기 UE 에, 상기 하나 이상의 전력 비들 중 제 1 전력 비의 범위를 정의하는 제 1 최대 값 및 제 1 최소 값을 송신하는 단계; 및

상기 UE 에, 상기 하나 이상의 전력 비들 중 제 2 전력 비의 범위를 정의하는 제 2 최대 값 및 제 2 최소 값을 송신하는 단계를 더 포함하는, 네트워크 엔티티에 의한 무선 통신을 위한 방법.

**청구항 12**

제 10 항에 있어서,

제 1 최대 전력 오프셋, 제 1 최소 전력 오프셋, 및 제 1 전력 임계치에 기초하여 상기 하나 이상의 전력 비들 중 제 1 전력 비의 범위를 식별하는 단계;

상기 UE 에, 상기 제 1 최대 전력 오프셋, 상기 제 1 최소 전력 오프셋 및 상기 제 1 전력 임계치 중 적어도 하나를 송신하는 단계;

제 2 최대 전력 오프셋, 제 2 최소 전력 오프셋, 및 제 2 전력 임계치에 기초하여 상기 하나 이상의 전력 비들 중 제 2 전력 비의 범위를 식별하는 단계; 및

상기 UE 에, 상기 제 2 최대 전력 오프셋, 상기 제 2 최소 전력 오프셋 및 상기 제 2 전력 임계치 중 적어도 하나를 송신하는 단계를 더 포함하는, 네트워크 엔티티에 의한 무선 통신을 위한 방법.

**청구항 13**

제 10 항에 있어서,

상기 CSI 는 제 1 전력 비의 범위와 연관된 상기 제 1 전력 비 및 제 2 전력 비의 범위와 연관된 상기 제 2 전력 비의 최악의 쌍 (worst pair) 을 통해 연산되는 것으로 가정되는, 네트워크 엔티티에 의한 무선 통신을 위한 방법.

**청구항 14**

사용자 장비 (UE) 에 의한 무선 통신을 위한 방법으로서,

하나 이상의 비 제로 전력 (NZP) 채널 상태 정보 (CSI) 레퍼런스 신호 (CSI-RS) 리소스들과 연관된 적어도 하나의 CSI 레포팅 구성으로 상기 UE 를 구성하는 시그널링을 수신하는 단계;

CSI 연산에서 상기 UE 에 의해 사용될 하나 이상의 전력 비들로 상기 UE 를 구성하는 시그널링을 수신하는 단계;

대응하는 측정량에 적어도 부분적으로 기초하여 상기 하나 이상의 NZP CSI-RS 리소스들의 각각에 상기 하나 이상의 전력 비들 중 어느 전력 비가 적용될지를 결정하는 단계; 및

상기 구성에 기초하여 연산된 CSI 를 레포팅하는 단계를 포함하는, 사용자 장비 (UE) 에 의한 무선 통신을 위한 방법.

**청구항 15**

제 14 항에 있어서,

상기 하나 이상의 전력 비들로 상기 UE 를 구성하는 상기 시그널링은,

NZP CSI-RS 리소스 당 적어도 제 1 전력 비 및 제 2 전력 비의 시그널링을 포함하고, 상기 제 1 전력 비는 상기 대응하는 측정량이 채널 측정 (CM) 인 경우 NZP CSI-RS 리소스에 적용되고 상기 제 2 전력 비는 상기 대응하는 측정량이 간접 측정 (IM) 인 경우 상기 NZP CSI-RS 리소스에 적용되는, 사용자 장비 (UE) 에 의한 무선 통신을 위한 방법.

**청구항 16**

제 14 항에 있어서,

상기 하나 이상의 전력 비들로 상기 UE 를 구성하는 상기 시그널링은 상기 적어도 하나의 CSI 레포팅 구성의 각각에 대한 적어도 제 1 전력 비 및 제 2 전력 비의 시그널링을 포함하고, 상기 제 1 전력 비는 채널 측정 (CM) 을 위해 사용되는 모든 NZP CSI-RS 리소스들에 적용되고 상기 제 2 전력 비는 간접 측정 (IM) 을 위해 사용되는 모든 NZP CSI-RS 리소스들에 적용되는, 사용자 장비 (UE) 에 의한 무선 통신을 위한 방법.

**청구항 17**

제 14 항에 있어서,

상기 적어도 하나의 CSI 레포팅 구성 또는 상기 하나 이상의 전력 비들 중 적어도 하나는 무선 리소스 제어 (RRC) 시그널링 또는 매체 액세스 제어 (MAC) 제어 엘리먼트 (CE) 중 적어도 하나를 통해 구성되는, 사용자 장비 (UE) 에 의한 무선 통신을 위한 방법.

**청구항 18**

제 14 항에 있어서,

상기 하나 이상의 전력 비들은 포트 특정한, 사용자 장비 (UE) 에 의한 무선 통신을 위한 방법.

**청구항 19**

제 14 항에 있어서,

상기 하나 이상의 전력 비들로 상기 UE 를 구성하는 상기 시그널링은 상기 하나 이상의 전력 비들 중 적어도 하

나의 전력 비의 명시적 시그널링을 포함하는, 사용자 장비 (UE) 에 의한 무선 통신을 위한 방법.

**청구항 20**

제 14 항에 있어서,

상기 하나 이상의 전력 비들은 적어도 제 1 전력 비 및 제 2 전력 비를 포함하고 그리고 상기 방법은,

상기 제 1 전력 비가 제 1 전력 오프셋 및 제 1 전력 임계치에 의해 형성됨을 식별하고, 적어도 상기 제 1 전력 오프셋의 시그널링을 수신하는 단계; 또는

상기 제 2 전력 비가 제 2 전력 오프셋 및 제 2 전력 임계치에 의해 형성됨을 식별하고, 적어도 상기 제 2 전력 오프셋의 시그널링을 수신하는 단계 중 적어도 하나를 포함하는, 사용자 장비 (UE) 에 의한 무선 통신을 위한 방법.

**청구항 21**

제 14 항에 있어서,

상기 하나 이상의 전력 비들은 적어도 제 1 전력 비 및 제 2 전력 비를 포함하고 그리고

상기 CSI 는 상기 NZP CSI-RS 가 채널 측정 (CM) 을 위해 사용되는 경우 상기 제 1 전력 비를 사용하여 연산되거나; 또는

상기 CSI 는 상기 NZP CSI-RS 가 간섭 측정 (IM) 을 위해 사용되는 경우 상기 제 2 전력 비를 사용하여 연산되는, 사용자 장비 (UE) 에 의한 무선 통신을 위한 방법.

**청구항 22**

제 14 항에 있어서,

NZP CSI-RS 리소스들의 수에 적어도 부분적으로 기초하여 상기 하나 이상의 전력 비들 중 적어도 하나의 전력 비를 식별하는 단계를 더 포함하는, 사용자 장비 (UE) 에 의한 무선 통신을 위한 방법.

**청구항 23**

제 14 항에 있어서,

상기 하나 이상의 전력 비들 중 적어도 하나의 전력 비는 전력 비 값들의 범위로서 시그널링되는, 사용자 장비 (UE) 에 의한 무선 통신을 위한 방법.

**청구항 24**

제 23 항에 있어서,

상기 하나 이상의 전력 비들 중 제 1 전력 비의 범위를 정의하는 제 1 최대 값 및 제 1 최소 값의 시그널링을 수신하는 단계; 및

상기 하나 이상의 전력 비들 중 제 2 전력 비의 범위를 정의하는 제 2 최대 값 및 제 2 최소 값의 시그널링을 수신하는 단계를 더 포함하는, 사용자 장비 (UE) 에 의한 무선 통신을 위한 방법.

**청구항 25**

제 23 항에 있어서,

제 1 최대 전력 오프셋, 제 1 최소 전력 오프셋, 및 제 1 전력 임계치에 기초하여 상기 하나 이상의 전력 비들 중 제 1 전력 비의 범위를 식별하는 단계;

상기 제 1 최대 전력 오프셋, 상기 제 1 최소 전력 오프셋 및 상기 제 1 전력 임계치 중 적어도 하나의 시그널링을 수신하는 단계;

제 2 최대 전력 오프셋, 제 2 최소 전력 오프셋, 및 제 2 전력 임계치에 기초하여 상기 하나 이상의 전력 비들 중 제 2 전력 비의 범위를 식별하는 단계; 및

상기 제 2 최대 전력 오프셋, 상기 제 2 최소 전력 오프셋 및 상기 제 2 전력 임계치 중 적어도 하나의 시그널링을 수신하는 단계를 더 포함하는, 사용자 장비 (UE) 에 의한 무선 통신을 위한 방법.

**청구항 26**

제 23 항에 있어서,

상기 CSI 는 제 1 전력 비의 범위와 연관된 상기 제 1 전력 비 및 제 2 전력 비의 범위와 연관된 상기 제 2 전력 비의 최악의 쌍을 통해 연산되는, 사용자 장비 (UE) 에 의한 무선 통신을 위한 방법.

**청구항 27**

네트워크 엔티티에 의한 무선 통신을 위한 장치로서,

하나 이상의 비 제로 전력 (NZP) 채널 상태 정보 (CSI) 레퍼런스 신호 (CSI-RS) 리소스들과 연관된 적어도 하나의 CSI 레포팅 구성으로 UE 를 구성하기 위한 수단;

CSI 연산에서 상기 UE 에 의해 사용될 하나 이상의 전력 비들로 상기 UE 를 구성하기 위한 수단;

대응하는 측정량에 적어도 부분적으로 기초하여 상기 하나 이상의 NZP CSI-RS 리소스들의 각각에 상기 하나 이상의 전력 비들 중 어느 전력 비가 적용될지를 결정하기 위한 수단; 및

상기 UE 로부터, 상기 구성에 기초한 CSI 레포트를 수신하기 위한 수단을 포함하는, 네트워크 엔티티에 의한 무선 통신을 위한 장치.

**청구항 28**

사용자 장비 (UE) 에 의한 무선 통신을 위한 장치로서,

하나 이상의 비 제로 전력 (NZP) 채널 상태 정보 (CSI) 레퍼런스 신호 (CSI-RS) 리소스들과 연관된 적어도 하나의 CSI 레포팅 구성으로 상기 UE 를 구성하는 시그널링을 수신하기 위한 수단;

CSI 연산에서 상기 UE 에 의해 사용될 하나 이상의 전력 비들로 상기 UE 를 구성하는 시그널링을 수신하기 위한 수단;

대응하는 측정량에 적어도 부분적으로 기초하여 상기 하나 이상의 NZP CSI-RS 리소스들의 각각에 상기 하나 이상의 전력 비들 중 어느 전력 비가 적용될지를 결정하기 위한 수단; 및

상기 구성에 기초하여 연산된 CSI 를 레포팅하기 위한 수단을 포함하는, 사용자 장비 (UE) 에 의한 무선 통신을 위한 장치.

**청구항 29**

네트워크 엔티티에 의한 무선 통신을 위한 장치로서,

하나 이상의 비 제로 전력 (NZP) 채널 상태 정보 (CSI) 레퍼런스 신호 (CSI-RS) 리소스들과 연관된 적어도 하나의 CSI 레포팅 구성으로 UE 를 구성하는 시그널링을 송신하고 그리고 CSI 연산에서 상기 UE 에 의해 사용될 하나 이상의 전력 비들로 상기 UE 를 구성하는 시그널링을 송신하도록 구성된 송신기;

대응하는 측정량에 적어도 부분적으로 기초하여 상기 하나 이상의 NZP CSI-RS 리소스들의 각각에 상기 하나 이상의 전력 비들 중 어느 전력 비가 적용될지를 결정하도록 구성된 적어도 하나의 프로세서; 및

상기 UE 로부터, 상기 구성에 기초한 CSI 레포트를 수신하도록 구성된 수신기를 포함하는, 네트워크 엔티티에 의한 무선 통신을 위한 장치.

**청구항 30**

사용자 장비 (UE) 에 의한 무선 통신을 위한 장치로서,

하나 이상의 비 제로 전력 (NZP) 채널 상태 정보 (CSI) 레퍼런스 신호 (CSI-RS) 리소스들과 연관된 적어도 하나의 CSI 레포팅 구성으로 상기 UE 를 구성하는 시그널링을 수신하고 그리고 CSI 연산에서 상기 UE 에 의해 사용될 하나 이상의 전력 비들로 상기 UE 를 구성하는 시그널링을 수신하도록 구성된 수신기;

대응하는 측정량에 적어도 부분적으로 기초하여 상기 하나 이상의 NZP CSI-RS 리소스들의 각각에 상기 하나 이상의 전력 비들 중 어느 전력 비가 적용될지를 결정하도록 구성된 적어도 하나의 프로세서; 및

상기 구성에 기초하여 연산된 CSI 의 레포트를 송신하도록 구성된 송신기를 포함하는, 사용자 장비 (UE) 에 의한 무선 통신을 위한 장치.

**발명의 설명**

**기술 분야**

[0001] **우선권 주장 및 관련 출원에 대한 상호 참조**

[0002] 본 출원은 2017년 11월 22일자로 출원된 국제 특허 협력 조약 출원 PCT/CN2017/112341 의 이익 및 우선권을 주장하며, 이는 이로써 본원의 양수인에게 양도되고 그리고 이로써 모든 적용가능한 목적들을 위해 그리고 이하에 충분히 제시된 것처럼 본 명세서에 참조로 명백히 통합된다.

[0003] **분야**

[0004] 본 개시는 일반적으로 통신 시스템들에 관한 것으로, 특히, 예를 들어, 뉴 라디오 (new radio; NR) 기술들에 따라 동작하는 통신 시스템들에서, 비 제로 전력 간섭 관리 리소스 (NZP-IMR) 기반 채널 상태 정보 (CSI) 레포팅을 구성하기 위한 방법들 및 장치에 관한 것이다.

**배경 기술**

[0005] 무선 통신 시스템들은 전화, 비디오, 데이터, 메시징, 및 브로드캐스트들과 같은 다양한 원격통신 서비스들을 제공하기 위해 널리 전개된다. 통상적인 무선 통신 시스템들은 이용가능한 시스템 리소스들 (예를 들어, 대역폭, 송신 전력) 을 공유함으로써 다중 사용자들과의 통신을 지원 가능한 다중 액세스 기술들을 채용할 수도 있다. 그러한 다중 액세스 기술들의 예들은 롱 텀 에볼루션 (LTE) 시스템들, 코드 분할 다중 액세스 (CDMA) 시스템들, 시간 분할 다중 액세스 (TDMA) 시스템들, 주파수 분할 다중 액세스 (FDMA) 시스템들, 직교 주파수 분할 다중 액세스 (OFDMA) 시스템들, 단일-캐리어 주파수 분할 다중 액세스 (SC-FDMA) 시스템들, 및 시간 분할 동시 코드 분할 다중 액세스 (TD-SCDMA) 시스템들을 포함한다.

[0006] 일부 예들에서, 무선 다중 액세스 통신 시스템은 다수의 기지국들을 포함할 수도 있으며, 이 기지국들 각각은, 다르게는 사용자 장비 (UE들) 로서 알려진 다중 통신 디바이스들에 대한 통신을 동시에 지원한다. LTE 또는 LTE-A 네트워크에서, 하나 이상의 기지국들의 세트는 eNodeB (eNB) 를 정의할 수도 있다. 다른 예들에서 (예를 들어, 차세대 또는 5G 네트워크에서), 무선 다중 액세스 통신 시스템은 다수의 중앙 유닛들 (CU들) (예를 들어, 중앙 노드들 (CN들), 액세스 노드 제어기들 (ANC들) 등) 과 통신하는 다수의 분산 유닛들 (DU들) (예를 들어, 에지 유닛들 (EU들), 에지 노드들 (EN들), 무선 헤드들 (RH들), 스마트 무선 헤드들 (SRH들), 송신 수신 포인트들 (TRP들) 등) 을 포함할 수도 있으며, 여기서, 중앙 유닛과 통신하는 하나 이상의 분산 유닛들의 세트는 액세스 노드 (예를 들어, 뉴 라디오 기지국 (NR BS), 뉴 라디오 노드-B (NR NB), 네트워크 노드, 5G NB, eNB 등) 를 정의할 수도 있다. 기지국 또는 DU 는 (예를 들어, 기지국으로부터 또는 UE 로의 송신들을 위한) 다운링크 채널들 및 (예를 들어, UE 로부터 기지국 또는 분산 유닛으로의 송신들을 위한) 업링크 채널들 상에서 UE들의 세트와 통신할 수도 있다.

[0007] 이들 다중 액세스 기술들은, 상이한 무선 디바이스들로 하여금 도시의, 국가의, 지방의, 및 심지어 글로벌 레벨에서 통신할 수 있게 하는 공통 프로토콜을 제공하기 위해 다양한 원격통신 표준들에서 채택되었다. 최근 생겨난 원격통신 표준의 예는 뉴 라디오 (NR), 예를 들어, 5G 무선 액세스이다. NR 은 제 3 세대 파트너십 프로젝트 (3GPP) 에 의해 공표된 LTE 모바일 표준에 대한 인헨스먼트들의 세트이다. 이는 스펙트럼 효율을 개선하는 것, 비용을 저감시키는 것, 서비스들을 개선하는 것, 새로운 스펙트럼을 이용하는 것, 및 다운링크 (DL) 상에서 및 업링크 (UL) 상에서 사이클릭 프리픽스 (CP) 를 갖는 OFDMA 를 이용하여 다른 공개 표준들과 더 우수하게 통합하는 것에 의해, 모바일 브로드밴드 인터넷 액세스를 더 우수하게 지원할 뿐만 아니라 빔포밍, 다중 입력 다중 출력 (MIMO) 안테나 기술, 및 캐리어 집성을 지원하도록 설계된다.

[0008] 그러나, 모바일 브로드밴드 액세스에 대한 수요가 계속 증가함에 따라, NR 기술에 있어서의 추가의 개선들을 위한 요망이 존재한다. 바람직하게는, 이들 개선들은 다른 멀티-액세스 기술들에 그리고 이들 기술들을 채용하는 원격통신 표준들에 적용가능해야 한다.

**발명의 내용**

**해결하려는 과제**

**과제의 해결 수단**

- [0009] 본 개시의 시스템들, 방법들, 및 디바이스들은 각각 여러 양태들을 갖고, 그 양태들 중 단 하나가 단독으로 그 바람직한 속성들을 책임지지 않는다. 다음에 오는 청구항들에 의해 표현된 바와 같은 본 개시의 범위를 한정함이 없이, 일부 피처들이 이제 간략하게 논의될 것이다. 이 논의를 고려한 후에, 그리고 특히 "상세한 설명"이라는 제목의 섹션을 읽은 후에, 사람들은 무선 네트워크에서 액세스 포인트들과 스테이션들 간의 개선된 통신들을 포함하는 이점들을 본 개시의 피처들이 어떻게 제공하는지를 이해할 것이다.
- [0010] 소정의 양태들은 네트워크 엔티티에 의한 무선 통신을 위한 방법을 제공한다. 방법은 일반적으로, 적어도 채널 측정 리소스 (CMR) 로서의 사용을 위한 제 1 비 제로 전력 (NZP) 채널 상태 정보 레퍼런스 신호 (CSI-RS) 리소스로 UE 를 구성하는 단계, 적어도 간접 측정 리소스 (IMR) 로서의 사용을 위한 제 2 NZP CSI-RS 리소스로 UE 를 구성하는 단계, 적어도 PDSCH 와 제 1 NZP CSI-RS 리소스 사이의 제 1 전력 비 및 PDSCH 와 제 2 NZP CSI-RS 리소스 사이의 제 2 전력 비에 기초하여, NZP CMR 및 NZP IMR 양자 모두에 기초한 CSI 를 레포팅하기 위해 UE 를 구성하는 단계, 및 UE 로부터, 구성에 기초한 CSI 레포트를 수신하는 단계를 포함한다.
- [0011] 소정의 양태들은 UE 에 의한 무선 통신을 위한 방법을 제공한다. 방법은 일반적으로, 적어도 채널 측정 리소스 (CMR) 로서의 사용을 위한 제 1 비 제로 전력 (NZP) 채널 상태 정보 레퍼런스 신호 (CSI-RS) 리소스 및 적어도 간접 측정 리소스 (IMR) 로서의 사용을 위한 제 2 NZP CSI-RS 리소스로 UE 를 구성하는 시그널링을 수신하는 단계, 적어도 PDSCH 와 제 1 NZP CSI-RS 리소스 사이의 제 1 전력 비 및 PDSCH 와 제 2 NZP CSI-RS 리소스 사이의 제 2 전력 비에 기초하여, NZP CMR 및 NZP IMR 양자 모두에 기초한 CSI 를 레포팅하기 위해 UE 를 구성하는 시그널링을 수신하는 단계, 및 구성에 기초하여 연산된 CSI 를 레포팅하는 단계를 포함한다.
- [0012] 양태들은 일반적으로, 첨부 도면들을 참조하여 본 명세서에서 실질적으로 설명된 바와 같은 그리고 첨부 도면들에 의해 예시된 바와 같은, 방법들, 장치, 시스템들, 컴퓨터 판독가능 매체들, 및 프로세싱 시스템들을 포함한다.
- [0013] 기술한 목적 및 관련 목적의 달성을 위해, 하나 이상의 양태들은, 이하 충분히 설명되고 청구항들에서 특별히 적시되는 피처들을 포함한다. 다음의 설명 및 첨부된 도면들은 하나 이상의 양태들의 소정의 예시적인 피처들을 상세히 제시한다. 그러나, 이들 피처들은 다양한 양태들의 원리들이 채용될 수도 있는 다양한 방식들 중 단지 몇몇만을 나타내고, 이 설명은 모든 그러한 양태들 및 그들의 등가물들을 포함하도록 의도된다.

**도면의 간단한 설명**

- [0014] 본 개시의 위에서 언급된 피처들이 상세히 이해될 수 있도록, 위에서 간략하게 요약된 보다 구체적인 설명이 양태들을 참조하여 행해질 수도 있으며, 그 양태들 중 일부는 첨부된 도면들에 예시된다. 그러나, 첨부된 도면들은 본 개시의 오직 소정의 통상적인 양태들만을 예시할 뿐이고, 따라서, 본 설명은 다른 동일하게 효과적인 양태들을 허용할 수도 있으므로, 본 개시의 범위를 제한하는 것으로 고려되지 않아야 함에 유의해야 한다.
  - 도 1 은 본 개시의 소정의 양태들에 따른, 예시적인 원격통신 시스템을 개념적으로 예시하는 블록 다이어그램이다.
  - 도 2 는 본 개시의 소정의 양태들에 따른, 분산 RAN 의 예시적인 논리적 아키텍처를 예시하는 블록 다이어그램이다.
  - 도 3 은 본 개시의 소정의 양태들에 따른, 분산 RAN 의 예시적인 물리적 아키텍처를 예시하는 다이어그램이다.
  - 도 4 는 본 개시의 소정의 양태들에 따른, 예시적인 BS 및 사용자 장비 (UE) 의 설계를 개념적으로 예시하는 블록 다이어그램이다.
  - 도 5 는 본 개시의 소정의 양태들에 따른, 통신 프로토콜 스택을 구현하기 위한 예들을 도시하는 다이어그램이다.

도 6 은 본 개시의 소정의 양태들에 따른, DL 중심 서브프레임의 예를 예시한다.

도 7 은 본 개시의 소정의 양태들에 따른, UL 중심 서브프레임의 예를 예시한다.

도 8 은 본 개시의 양태들에 따른, 네트워크 엔티티에 의한 무선 통신을 위한 예시적인 동작들을 예시한다.

도 9 는 본 개시의 양태들에 따른, 사용자 장비 (UE) 에 의한 무선 통신을 위한 예시적인 동작들을 예시한다.

도 10 및 도 11 은 본 개시의 소정의 양태들에 따른, 예시적인 단일 셀 간섭 측정 시나리오를 예시한다.

도 12 및 도 13 은 본 개시의 소정의 양태들에 따른, 다중 송신 수신 포인트들 (TRP들) 을 가진 시스템에서의 예시적인 간섭 측정 시나리오를 예시한다.

도 14 는 본 개시의 소정의 양태들에 따른, 도 12 및 도 13 에 도시된 예시적인 시나리오에 대한 상이한 송신 모드들에 대한 레포팅 구성들의 테이블을 예시한다.

이해를 용이하게 하기 위해, 동일한 참조 번호들은, 가능한 경우, 도면들에 공통인 동일한 엘리먼트들을 표기하는데 사용되었다. 하나의 양태에서 개시된 엘리먼트들은 특정 기재 없이도 다른 양태들에 유익하게 활용될 수도 있음이 고려된다.

### 발명을 실시하기 위한 구체적인 내용

[0015] 본 개시의 양태들은 뉴 라디오 (NR) (뉴 라디오 액세스 기술 또는 5G 기술) 를 위한 장치, 방법들, 프로세싱 시스템들, 및 컴퓨터 판독가능 매체들을 제공한다.

[0016] NR 은 넓은 대역폭 (예를 들어, 80 MHz 이상) 을 목표로 하는 강화된 모바일 브로드밴드 (eMBB), 높은 캐리어 주파수 (예를 들어, 60 GHz) 를 목표로 하는 밀리미터 파 (mmW), 비 역방향 호환가능 MTC 기법들을 목표로 하는 매시브 MTC (mMTC), 및/또는 초고 신뢰가능 저 레이턴시 통신 (URLLC) 을 목표로 하는 미션 크리티컬과 같은 다양한 무선 통신 서비스들을 지원할 수도 있다. 이들 서비스들은 레이턴시 및 신뢰성 요건들을 포함할 수도 있다. 이들 서비스들은 또한 개별의 서비스 품질 (QoS) 요건들을 충족시키기 위해 상이한 송신 시간 인터벌들 (TTI) 을 가질 수도 있다. 추가로, 이들 서비스들은 동일한 서브프레임에 공존할 수도 있다.

[0017] 다음의 설명은 예들을 제공하며, 청구항들에 제시된 범위, 적용가능성, 또는 예들의 한정이지 아니다. 본 개시의 범위로부터의 이탈 없이 논의된 엘리먼트들의 기능 및 배열에 있어서 변경들이 이루어질 수도 있다. 다양한 예들은 다양한 절차들 또는 컴포넌트들을 적절하게 생략, 치환, 또는 추가할 수도 있다. 예를 들어, 설명된 방법들은 설명된 것과는 상이한 순서로 수행될 수도 있고, 다양한 단계들이 추가, 생략, 또는 결합될 수도 있다. 또한, 일부 예들에 대하여 설명된 피쳐들은 일부 다른 예들에서 결합될 수도 있다. 예를 들어, 본 명세서에서 제시된 임의의 수의 양태들을 사용하여 장치가 구현될 수도 있거나 또는 방법이 실시될 수도 있다. 추가로, 본 개시의 범위는 본 명세서에서 제시된 본 개시의 다양한 양태들에 더하여 또는 그 이외의 다른 구조, 기능성, 또는 구조 및 기능성을 사용하여 실시되는 그러한 장치 또는 방법을 커버하도록 의도된다. 본 명세서에서 개시된 본 개시의 임의의 양태는 청구항의 하나 이상의 엘리먼트들에 의해 구현될 수도 있음이 이해되어야 한다. 단어 "예시적인" 은 본 명세서에서 "일 예, 인스턴스, 또는 예시로서 기능하는 것" 을 의미하는데 사용된다. "예시적인" 으로서 본 명세서에서 설명된 임의의 양태가 반드시 다른 양태들에 비해 유리하거나 또는 바람직한 것으로서 해석될 필요는 없다.

[0018] 본 명세서에서 설명된 기법들은 LTE, CDMA, TDMA, FDMA, OFDMA, SC-FDMA 및 다른 네트워크들과 같은 다양한 무선 통신 네트워크들에 사용될 수도 있다. 용어들 "네트워크" 및 "시스템" 은 종종 상호호환가능하게 사용된다. CDMA 네트워크는 UTRA (Universal Terrestrial Radio Access), cdma2000 등과 같은 무선 기술을 구현할 수도 있다. UTRA 는 광대역 CDMA (WCDMA) 및 CDMA 의 다른 변형들을 포함한다. cdma2000 은 IS-2000, IS-95 및 IS-856 표준들을 커버한다. TDMA 네트워크는 GSM (Global System for Mobile Communications) 과 같은 무선 기술을 구현할 수도 있다. OFDMA 네트워크는 NR (예를 들어, 5G RA), E-UTRA (Evolved UTRA), 울트라 모바일 브로드밴드 (UMB), IEEE 802.11 (Wi-Fi), IEEE 802.16 (WiMAX), IEEE 802.20, 플래시-OFDMA 등과 같은 무선 기술을 구현할 수도 있다. UTRA 및 E-UTRA 는 UMTS (Universal Mobile Telecommunication System) 의 부분이다. NR 은 5G 기술 포럼 (5GTF) 과 함께 개발 중인 최근 생겨난 무선 통신 기술이다. 3GPP 룡 팀 에볼루션 (LTE) 및 LTE-어드밴스드 (LTE-A) 는 E-UTRA 를 사용하는 UMTS 의 릴리스들이다. UTRA, E-UTRA, UMTS, LTE, LTE-A 및 GSM 은 "제 3 세대 파트너쉽 프로젝트" (3GPP) 로 명명된 조직으로부터의 문헌들에서 설명된다. cdma2000 및 UMB 는 "제 3 세대 파트너쉽 프로젝트 2"

(3GPP2) 로 명명된 조직으로부터의 문헌들에서 설명된다. "LTE" 는 일반적으로 LTE, LTE-어드밴스드 (LTE-A), 비허가 스펙트럼에서의 LTE (LTE-화이트스페이스) 등을 지칭한다. 본 명세서에서 설명된 기법들은 상기 언급된 무선 네트워크들 및 무선 기술들 뿐만 아니라 다른 무선 네트워크들 및 무선 기술들에 사용될 수도 있다. 명료성을 위해, 양태들은 3G 및/또는 4G 무선 기술들과 공통으로 연관된 용어를 사용하여 본 명세서에서 설명될 수도 있지만, 본 개시의 양태들은 NR 기술들을 포함한 5G 및 그 이후의 것과 같은 다른 세대 기반 통신 시스템들에서 적용될 수 있다.

- [0019] 예시적인 무선 통신 시스템
- [0020] 도 1 은, 본 개시의 양태들이 수행될 수도 있는 뉴 라디오 (NR) 또는 5G 네트워크와 같은 예시적인 무선 네트워크 (100) 를 예시한다. 예를 들어, 도 1 에 도시된 기지국들 (BS들) (110) 및 UE들 (120) 은, 본 개시의 양태들에 따라 채널 상태 표시자 (CSI) 레포팅을 수행하기 위해, 이하에 설명된, 동작들 (800 및 900) 을 수행하도록 구성될 수도 있다.
- [0021] 도 1 에 예시된 바와 같이, 무선 네트워크 (100) 는 다수의 BS들 (110) 및 다른 네트워크 엔티티들을 포함할 수도 있다. BS 는 UE들과 통신하는 스테이션일 수도 있다. 각각의 BS (110) 는 특정 지리적 영역에 대한 통신 커버리지를 제공할 수도 있다. 3GPP 에서, 용어 "셀" 은 그 용어가 사용되는 맥락에 의존하여, 노드 B 의 커버리지 영역 및/또는 이 커버리지 영역을 서빙하는 노드 B 서브시스템을 지칭할 수 있다. NR 시스템들에서, 용어 "셀" 및 eNB, 노드 B, 5G NB, AP, NR BS, NR BS, 또는 TRP 는 상호교환가능할 수도 있다. 일부 예들에서, 셀은 반드시 정지식일 필요는 없을 수도 있으며, 셀의 지리적 영역은 모바일 기지국의 위치에 따라 이동할 수도 있다. 일부 예들에서, 기지국들은 임의의 적합한 전송 네트워크를 사용하여, 직접 물리 접속, 가상 네트워크 등과 같은 다양한 타입들의 백홀 인터페이스들을 통해 무선 네트워크 (100) 에서의 하나 이상의 다른 기지국들 또는 네트워크 노드들 (미도시) 에 및/또는 서로에 상호접속될 수도 있다.
- [0022] 일반적으로, 임의의 수의 무선 네트워크들이 주어진 지리적 영역에 전개될 수도 있다. 각각의 무선 네트워크는 특정 무선 액세스 기술 (RAT) 을 지원할 수도 있고 하나 이상의 주파수들 상에서 동작할 수도 있다. RAT 는 또한 무선 기술, 에어 (air) 인터페이스 등으로 지칭될 수도 있다. 주파수는 또한 캐리어, 주파수 채널 등으로 지칭될 수도 있다. 각각의 주파수는 상이한 RAT들의 무선 네트워크들 간의 간섭을 회피하기 위하여 주어진 지리적 영역에서 단일 RAT 를 지원할 수도 있다. 일부 경우들에서, NR 또는 5G RAT 네트워크들이 전개될 수도 있다.
- [0023] BS 는 매크로 셀, 피코 셀, 펌토 셀, 및/또는 다른 타입들의 셀에 대한 통신 커버리지를 제공할 수도 있다. 매크로 셀은 상대적으로 큰 지리적 영역 (예를 들어, 반경이 수 킬로미터임) 을 커버할 수도 있고, 서비스 가입을 가진 UE들에 의한 제한없는 액세스를 허용할 수도 있다. 피코 셀은 상대적으로 작은 지리적 영역을 커버할 수도 있고, 서비스 가입을 가진 UE들에 의한 제한없는 액세스를 허용할 수도 있다. 펌토 셀은 상대적으로 작은 지리적 영역 (예를 들어, 홈) 을 커버할 수도 있고 펌토 셀과 연관된 UE들 (예를 들어, 폐쇄 가입자 그룹 (CSG) 에서의 UE들, 홈 내의 사용자들에 대한 UE들 등) 에 의한 제한된 액세스를 허용할 수도 있다. 매크로 셀에 대한 BS 는 매크로 BS 로 지칭될 수도 있다. 피코 셀에 대한 BS 는 피코 BS 로 지칭될 수도 있다. 펌토 셀에 대한 BS 는 펌토 BS 또는 홈 BS 로 지칭될 수도 있다. 도 1 에 도시된 예에서, BS들 (110a, 110b 및 110c) 은 각각 매크로 셀들 (102a, 102b 및 102c) 에 대한 매크로 BS들일 수도 있다. BS (110x) 는 피코 셀 (102x) 에 대한 피코 BS 일 수도 있다. BS들 (110y 및 110z) 은 각각 펌토 셀들 (102y 및 102z) 에 대한 펌토 BS 일 수도 있다. BS 는 하나 또는 다중 (예를 들어, 3 개) 셀들을 지원할 수도 있다.
- [0024] 무선 네트워크 (100) 는 또한 중계국들을 포함할 수도 있다. 중계국은, 업스트림 스테이션 (예를 들어, BS 또는 UE) 으로부터 데이터 및/또는 다른 정보의 송신물을 수신하고 다운스트림 스테이션 (예를 들어, UE 또는 BS) 으로부터 데이터 및/또는 다른 정보의 송신물을 전송하는 스테이션이다. 중계국은 또한, 다른 UE들에 대한 송신들을 중계하는 UE 일 수도 있다. 도 1 에 도시된 예에서, 중계국 (110r) 은, BS (110a) 와 UE (120r) 간의 통신을 용이하게 하기 위하여 BS (110a) 및 UE (120r) 와 통신할 수도 있다. 중계국은 또한 중계기 BS, 중계기 등으로 지칭될 수도 있다.
- [0025] 무선 네트워크 (100) 는 상이한 타입들의 BS들, 예를 들어, 매크로 BS, 피코 BS, 펌토 BS, 중계기들 등을 포함하는 이종 네트워크일 수도 있다. 이들 상이한 타입들의 BS들은 무선 네트워크 (100) 에서 상이한 송신 전력 레벨들, 상이한 커버리지 영역들, 및 간섭에 대한 상이한 영향을 가질 수도 있다. 예를 들어, 매크로 BS 는 높은 송신 전력 레벨 (예를 들어, 20 와트) 을 가질 수도 있는 반면, 피코 BS, 펌토 BS, 및 중계기들은 더

낮은 송신 전력 레벨 (예를 들어, 1 와트) 을 가질 수도 있다.

- [0026] 무선 네트워크 (100) 는 동기식 또는 비동기식 동작을 지원할 수도 있다. 동기식 동작에 대해, BS들은 유사한 프레임 타이밍을 가질 수도 있고, 상이한 BS들로부터의 송신들은 대략 시간적으로 정렬될 수도 있다. 비동기식 동작에 대해, BS들은 상이한 프레임 타이밍을 가질 수도 있고, 상이한 BS들로부터의 송신들은 시간적으로 정렬되지 않을 수도 있다. 본 명세서에서 설명된 기법들은 동기식 및 비동기식 동작 양자 모두에 대해 사용될 수도 있다.
- [0027] 네트워크 제어기 (130) 는 BS들의 세트에 커플링될 수도 있고, 이들 BS들에 대한 조정 및 제어를 제공할 수도 있다. 네트워크 제어기 (130) 는 백홀을 통해 BS들 (110) 과 통신할 수도 있다. BS들 (110) 은 또한, 예를 들어, 직접 또는 간접적으로 무선 또는 유선 백홀을 통해 서로 통신할 수도 있다.
- [0028] UE들 (120) (예를 들어, 120x, 120y 등) 은 무선 네트워크 (100) 전반에 걸쳐 산재될 수도 있고, 각각의 UE 는 정지식 또는 이동식일 수도 있다. UE 는 또한, 이동국, 단말기, 액세스 단말기, 가입자 유닛, 스테이션, CPE (Customer Premises Equipment), 셀룰러 폰, 스마트 폰, 개인 디지털 보조기 (PDA), 무선 모뎀, 무선 통신 디바이스, 핸드헬드 디바이스, 랩탑 컴퓨터, 코드리스 폰, 무선 로컬 루프 (WLL) 스테이션, 태블릿, 카메라, 게이밍 디바이스, 넷북, 스마트북, 울트라북, 의료용 디바이스 또는 의료용 장비, 헬스케어 디바이스, 생체인식 센서/디바이스, 스마트 시계, 스마트 의류, 스마트 안경, 가상 현실 고글, 스마트 손목 밴드, 스마트 보석 (예를 들어, 스마트 반지, 스마트 팔찌 등) 과 같은 웨어러블 디바이스, 엔터테인먼트 디바이스 (예를 들어, 뮤직 디바이스, 비디오 디바이스, 위성 라디오 등), 차량 컴포넌트 또는 센서, 스마트 미터/센서, 로봇, 드론, 산업용 제조 장비, 포지셔닝 디바이스 (예를 들어, GPS, Beidou, 지상 (terrestrial)), 또는 무선 또는 유선 매체를 통해 통신하도록 구성되는 임의의 다른 적합한 디바이스로 지칭될 수도 있다. 일부 UE들은 머신 타입 통신 (MTC) 디바이스들 또는 진화된 MTC (eMTC) 디바이스들로 고려될 수도 있으며, 이는 기지국, 다른 원격 디바이스, 또는 일부 다른 엔티티와 통신할 수도 있는 원격 디바이스들을 포함할 수도 있다. 머신 타입 통신 (MTC) 은 통신의 적어도 하나의 단부 상의 적어도 하나의 원격 디바이스를 수반한 통신을 지칭할 수도 있으며, 반드시 인간 상호작용을 필요로 하지 않는 하나 이상의 엔티티들을 수반하는 데이터 통신의 형태들을 포함할 수도 있다. MTC UE들은, 예를 들어, 공중 육상 모바일 네트워크들 (PLMN) 을 통해 MTC 서버들 및/또는 다른 MTC 디바이스들과 MTC 통신이 가능한 UE들을 포함할 수도 있다. MTC 및 eMTC UE들은, 예를 들어, BS, 다른 디바이스 (예를 들어, 원격 디바이스), 또는 일부 다른 엔티티와 통신할 수도 있는 로봇들, 드론들, 원격 디바이스들, 센서들, 미터들, 모니터들, 카메라들, 위치 태그들 등을 포함한다. 무선 노드는, 예를 들어, 유선 또는 무선 통신 링크를 통해 네트워크 (예를 들어, 인터넷과 같은 광역 네트워크 또는 셀룰러 네트워크) 에 대한 또는 네트워크로의 접속을 제공할 수도 있다. MTC UE들, 뿐만 아니라 다른 UE들은 사물 인터넷 (IoT) 디바이스들, 예를 들어, 협대역 IoT (NB-IoT) 디바이스들로서 구현될 수도 있다.
- [0029] 도 1 에서, 양쪽 화살표들을 가진 실선은 UE 와, 다운링크 및/또는 업링크 상에서 UE 를 서빙하도록 지정된 BS 인 서빙 BS 와의 사이의 원하는 송신들을 표시한다. 양쪽 화살표들을 가진 점선은 UE 와 BS 사이의 간접 송신들을 표시한다.
- [0030] 소정의 무선 네트워크들 (예를 들어, LTE) 은 다운링크 상에서 직교 주파수 분할 멀티플렉싱 (OFDM) 을 활용하고 업링크 상에서 단일 캐리어 주파수 분할 멀티플렉싱 (SC-FDM) 을 활용한다. OFDM 및 SC-FDM 은 시스템 대역폭을 다중 (K 개) 직교 서브캐리어들로 파티셔닝하고, 이들 직교 서브캐리어들은 또한 통상적으로 톤들, 빈들 등으로 지칭된다. 각각의 서브캐리어는 데이터로 변조될 수도 있다. 일반적으로, 변조 심볼들은 주파수 도메인에서 OFDM 으로 그리고 시간 도메인에서 SC-FDM 으로 전송된다. 인접한 서브캐리어들 사이의 간격은 고정될 수도 있고, 서브캐리어들의 총 수 (K) 는 시스템 대역폭에 의존할 수도 있다. 예를 들어, 서브캐리어들의 간격은 15 kHz 일 수도 있으며, 최소 리소스 할당 ('리소스 블록' 으로 불림) 은 12 개의 서브캐리어들 (또는 180 kHz) 일 수도 있다. 결과적으로, 공칭 FFT 사이즈는 1.25, 2.5, 5, 10 또는 20 메가헤르츠 (MHz) 의 시스템 대역폭에 대해 각각 128, 256, 512, 1024 또는 2048 과 동일할 수도 있다. 시스템 대역폭은 또한 서브대역들로 파티셔닝될 수도 있다. 예를 들어, 서브대역은 1.08 MHz (예를 들어, 6 개의 리소스 블록들) 를 커버할 수도 있으며, 1.25, 2.5, 5, 10 또는 20 MHz 의 시스템 대역폭에 대해 각각 1, 2, 4, 8 또는 16 개의 서브대역들이 존재할 수도 있다.
- [0031] 본 명세서에서 설명된 예들의 양태들은 LTE 기술들과 연관될 수도 있지만, 본 개시의 양태들은 NR 과 같은 다른 무선 통신 시스템들로 적용가능할 수도 있다. NR 은 업링크 및 다운링크 상에서 CP 를 가진 OFDM 을 활용하고 시간 분할 듀플렉스 (TDD) 를 사용하는 하프-듀플렉스 동작에 대한 지원을 포함할 수도 있다. 100 MHz

의 단일 컴포넌트 캐리어 대역폭이 지원될 수도 있다. NR 리소스 블록들은 0.1 ms 지속시간에 걸쳐 75 kHz의 서브-캐리어 대역폭을 가진 12 개의 서브-캐리어들에 걸쳐 있을 수도 있다. 각각의 무선 프레임은 10 ms의 길이를 가진 50 개의 서브프레임들로 구성될 수도 있다. 결과적으로, 각각의 서브프레임은 0.2 ms의 길이를 가질 수도 있다. 각각의 서브프레임은 데이터 송신에 대한 링크 방향 (예를 들어, DL 또는 UL)을 표시할 수도 있고, 각각의 서브프레임에 대한 링크 방향은 동적으로 스위칭될 수도 있다. 각각의 서브프레임은 DL/UL 데이터 뿐만 아니라 DL/UL 제어 데이터를 포함할 수도 있다. NR에 대한 UL 및 DL 서브프레임들은 도 6 및 도 7에 대하여 이하에 더 상세히 설명된 바와 같을 수도 있다. 빔포밍이 지원될 수도 있으며 빔 방향이 동적으로 구성될 수도 있다. 프리코딩을 가진 MIMO 송신들이 또한 지원될 수도 있다. DL에서의 MIMO 구성들은, UE 당 2 개까지의 스트림들 및 8 개까지의 스트림들의 멀티-계층 DL 송신들을 가진 8 개까지의 송신 안테나들을 지원할 수도 있다. UE 당 2 개까지의 스트림들을 가진 멀티-계층 송신들이 지원될 수도 있다. 다중 셀들의 집성은 8 개까지의 서빙 셀들을 지원받을 수도 있다. 대안적으로, NR은 OFDM 기반 이외의, 상이한 에어 인터페이스를 지원할 수도 있다. NR 네트워크들은 그러한 CU들 및/또는 DU들과 같은 엔티티들을 포함할 수도 있다.

[0032] 일부 예들에서, 에어 인터페이스로의 액세스가 스케줄링될 수도 있으며, 여기서, 스케줄링 엔티티 (예를 들어, 기지국)는 그 서비스 영역 또는 셀 내의 일부 또는 모든 디바이스들 및 장비 간의 통신을 위한 리소스들을 할당한다. 본 개시 내에서, 이하에 추가로 논의된 바와 같이, 스케줄링 엔티티는 하나 이상의 종속 엔티티들에 대한 리소스들을 스케줄링, 할당, 재구성, 및 해제하는 것을 책임질 수도 있다. 즉, 스케줄링된 통신에 대해, 종속 엔티티들은 스케줄링 엔티티에 의해 할당된 리소스들을 활용한다. 기지국들은 스케줄링 엔티티로서 기능할 수도 있는 유일한 엔티티들은 아니다. 즉, 일부 예들에 있어서, UE가 하나 이상의 종속 엔티티들 (예를 들어, 하나 이상의 다른 UE들)을 위한 리소스들을 스케줄링하는 스케줄링 엔티티로서 기능할 수도 있다. 이 예에 있어서, UE는 스케줄링 엔티티로서 기능하고 있고, 다른 UE들은 무선 통신을 위해 UE에 의해 스케줄링된 리소스들을 활용한다. UE는 피어-투-피어 (P2P) 네트워크에서, 및/또는 메시 (mesh) 네트워크에서 스케줄링 엔티티로서 기능할 수도 있다. 메시 네트워크 예에서, UE들은 옵션으로, 스케줄링 엔티티와 통신하는 것에 더하여 서로 직접 통신할 수도 있다.

[0033] 따라서, 시간-주파수 리소스들로의 스케줄링된 액세스를 가지며 셀룰러 구성, P2P 구성, 및 메시 구성을 갖는 무선 통신 네트워크에서, 스케줄링 엔티티 및 하나 이상의 종속 엔티티들은 스케줄링된 리소스들을 활용하여 통신할 수도 있다.

[0034] 상기 언급된 바와 같이, RAN은 CU 및 DU들을 포함할 수도 있다. NR BS (예를 들어, eNB, 5G 노드 B, 노드 B, 송신 수신 포인트 (TRP), 액세스 포인트 (AP))는 하나 또는 다중 BS들에 대응할 수도 있다. NR 셀들은 액세스 셀 (ACell들) 또는 데이터 전용 셀들 (DCell들)로서 구성될 수 있다. 예를 들어, RAN (예를 들어, 중앙 유닛 또는 분산 유닛)이 셀들을 구성할 수 있다. DCell들은, 캐리어 집성 또는 이중 접속을 위해 사용되지만 초기 액세스, 셀 선택/재선택, 또는 핸드오버를 위해 사용되지 않는 셀들일 수도 있다. 일부 경우들에서, DCell들은 동기화 신호들을 송신하지 않을 수도 있다 - 일부 경우들에서, DCell들은 SS를 송신할 수도 있다. NR BS들은 셀 타입을 표시하는 다운링크 신호들을 UE들에 송신할 수도 있다. 셀 타입 표시에 기초하여, UE는 NR BS와 통신할 수도 있다. 예를 들어, UE는 표시된 셀 타입에 기초하여 셀 선택, 액세스, 핸드오버, 및/또는 측정을 위해 고려할 NR BS들을 결정할 수도 있다.

[0035] 도 2는 도 1에 예시된 무선 통신 시스템에서 구현될 수도 있는 분산 무선 액세스 네트워크 (RAN) (200)의 예시적인 논리적 아키텍처를 예시한다. 5G 액세스 노드 (206)는 액세스 노드 제어기 (ANC) (202)를 포함할 수도 있다. ANC는 분산 RAN (200)의 중앙 유닛 (CU)일 수도 있다. 차세대 코어 네트워크 (NG-CN) (204)에 대한 백홀 인터페이스는 ANC에서 중단할 수도 있다. 이웃하는 차세대 액세스 노드들 (NG-AN들)에 대한 백홀 인터페이스는 ANC에서 중단할 수도 있다. ANC는 하나 이상의 TRP들 (208) (이는 또한 BS들, NR BS들, 노드 B들, 5G NB들, AP들, 또는 일부 다른 용어로 지칭될 수도 있다)을 포함할 수도 있다. 상기 설명된 바와 같이, TRP는 "셀"과 상호교환가능하게 사용될 수도 있다.

[0036] TRP들 (208)은 DU일 수도 있다. TRP들은 하나의 ANC (ANC (202)) 또는 1초과의 ANC (예시되지 않음)에 접속될 수도 있다. 예를 들어, RAN 공유, RaaS (radio as a service), 및 서비스 특정 AND 전개들을 위해, TRP는 1초과의 ANC에 접속될 수도 있다. TRP는 하나 이상의 안테나 포트들을 포함할 수도 있다. TRP들은 UE에 트래픽을 개별적으로 (예를 들어, 동적 선택) 또는 공동으로 (예를 들어, 공동 송신) 서빙하도록 구성될 수도 있다.

- [0037] 로컬 아키텍처 (200) 는 프론트홀 (fronthaul) 정의를 예시하는데 사용될 수도 있다. 아키텍처는 상이한 전개 타입들에 걸쳐 프론트홀링 (fronthauling) 솔루션들을 지원하는 것으로 정의될 수도 있다. 예를 들어, 아키텍처는 송신 네트워크 능력들 (예를 들어, 대역폭, 레이턴시, 및/또는 지터) 에 기초할 수도 있다.
- [0038] 아키텍처는 LTE 와 피쳐들 및/또는 컴포넌트들을 공유할 수도 있다. 양태들에 따르면, 차세대 AN (NG-AN) (210) 은 NR 과의 이중 접속을 지원할 수도 있다. NG-AN 은 LTE 및 NR 에 대해 공통 프론트홀을 공유할 수도 있다.
- [0039] 아키텍처는 TRP들 (208) 간의 및 TRP들 (208) 중의 협력을 가능하게 할 수도 있다. 예를 들어, 협력은 ANC (202) 를 통해 TRP 내에서 및/또는 TRP들에 걸쳐 사전설정될 수도 있다. 양태들에 따르면, 어떠한 TRP-간 인터페이스도 필요/존재하지 않을 수도 있다.
- [0040] 양태들에 따르면, 분할된 논리 기능들의 동적 구성이 아키텍처 (200) 내에 존재할 수도 있다. 도 5 를 참조하여 더 상세히 설명될 바와 같이, 무선 리소스 제어 (RRC) 계층, 패킷 데이터 수렴 프로토콜 (PDCP) 계층, 무선 링크 제어 (RLC) 계층, 매체 액세스 제어 (MAC) 계층, 및 물리 (PHY) 계층들은 DU 또는 CU (예를 들어, 각각 TRP 또는 ANC) 에 적응적으로 배치될 수도 있다. 소정의 양태들에 따르면, BS 는 중앙 유닛 (CU) (예를 들어, ANC (202)) 및/또는 하나 이상의 분산 유닛들 (예를 들어, 하나 이상의 TRP들 (208)) 을 포함할 수도 있다.
- [0041] 도 3 은 본 개시의 양태들에 따른, 분산 RAN (300) 의 예시적인 물리적 아키텍처를 예시한다. 중앙집중 코어 네트워크 유닛 (C-CU) (302) 은 코어 네트워크 기능들을 호스팅할 수도 있다. C-CU 는 중앙에 전개될 수도 있다. C-CU 기능성은 피크 용량을 핸들링하기 위한 노력으로, (예를 들어, AWS (advanced wireless services) 로) 오프로딩될 수도 있다.
- [0042] 중앙집중 RAN 유닛 (C-RU) (304) 은 하나 이상의 ANC 기능들을 호스팅할 수도 있다. 옵션으로, C-RU 는 코어 네트워크 기능들을 로컬로 호스팅할 수도 있다. C-RU 는 분산된 전개를 가질 수도 있다. C-RU 는 네트워크 에지에 더 가까울 수도 있다.
- [0043] DU (306) 는 하나 이상의 TRP들 (예지 노드 (EN), 예지 유닛 (EU), 무선 헤드 (RH), 스마트 무선 헤드 (SRH) 등) 을 호스팅할 수도 있다. DU 는 무선 주파수 (RF) 기능성을 가진 네트워크의 에지들에 위치될 수도 있다.
- [0044] 도 4 는 본 개시의 양태들을 구현하는데 사용될 수도 있는 도 1 에 예시된 BS (110) 및 UE (120) 의 예시적인 컴포넌트들을 예시한다. 상기 설명된 것과 같이, BS 는 TRP 를 포함할 수도 있다. BS (110) 및 UE (120) 의 하나 이상의 컴포넌트들은 본 개시의 양태들을 실시하는데 사용될 수도 있다. 예를 들어, UE (120) 의 안테나들 (452), Tx/Rx (222), 프로세서들 (466, 458, 464), 및/또는 제어기/프로세서 (480) 및/또는 BS (110) 의 안테나들 (434), 프로세서들 (460, 420, 438), 및/또는 제어기/프로세서 (440) 는 도 10 내지 도 13 을 참조하여 예시되고 본 명세서에서 설명된 동작들을 수행하는데 사용될 수도 있다.
- [0045] 도 4 는 도 1 에서의 BS들 중 하나 및 UE들 중 하나일 수도 있는 BS (110) 및 UE (120) 의 설계의 블록 다이어그램을 도시한다. 제한된 연관 시나리오에 대해, 기지국 (110) 은 도 1 에서의 매크로 BS (110c) 일 수도 있고, UE (120) 는 UE (120y) 일 수도 있다. 기지국 (110) 은 또한 일부 다른 타입의 기지국일 수도 있다. 기지국 (110) 은 안테나들 (434a 내지 434t) 을 구비하고 있을 수도 있고, UE (120) 는 안테나들 (452a 내지 452r) 을 구비하고 있을 수도 있다.
- [0046] 기지국 (110) 에서, 송신 프로세서 (420) 는 데이터 소스 (412) 로부터의 데이터 및 제어기/프로세서 (440) 로부터의 제어 정보를 수신할 수도 있다. 제어 정보는 물리 브로드캐스트 채널 (PBCH), 물리 제어 포맷 표시자 채널 (PCFICH), 물리 하이브리드 ARQ 표시자 채널 (PHICH), 물리 다운링크 제어 채널 (PDCCH) 등에 대한 것일 수도 있다. 데이터는 물리 다운링크 공유 채널 (PDSCH) 등에 대한 것일 수도 있다. 프로세서 (420) 는 데이터 및 제어 정보를 프로세싱 (예를 들어, 인코딩 및 심볼 맵핑) 하여 데이터 심볼들 및 제어 심볼들을 각각 획득할 수도 있다. 프로세서 (420) 는 또한, 예를 들어, PSS, SSS, 및 셀-특정 레퍼런스 신호에 대한 레퍼런스 심볼들을 생성할 수도 있다. 송신 (TX) 다중 입력 다중 출력 (MIMO) 프로세서 (430) 는, 적용가능한 경우, 데이터 심볼들, 제어 심볼들, 및/또는 레퍼런스 심볼들에 대해 공간 프로세싱 (예를 들어, 프리코딩) 을 수행할 수도 있고, 변조기들 (MOD들) (432a 내지 432t) 에 출력 심볼 스트림들을 제공할 수도 있다. 예를 들어, TX MIMO 프로세서 (430) 는 RS 멀티플렉싱을 위해 본 명세서에서 설명된 소정의 양태들을 수행할 수도 있다. 각각의 변조기 (432) 는 (예를 들어, OFDM 등에 대해) 개별의 출력 심볼 스트림을 프로세싱하여 출력

샘플 스트림을 획득할 수도 있다. 각각의 변조기 (432) 는 출력 샘플 스트림을 추가로 프로세싱 (예를 들어, 아날로그로 컨버팅, 증폭, 필터링, 및 업컨버팅) 하여, 다운링크 신호를 획득할 수도 있다. 변조기들 (432a 내지 432t) 로부터의 다운링크 신호들은 안테나들 (434a 내지 434t) 을 통해 각각 송신될 수도 있다.

[0047] UE (120) 에서, 안테나들 (452a 내지 452r) 은 기지국 (110) 으로부터 다운링크 신호들을 수신할 수도 있고, 수신된 신호들을 복조기들 (DEMOD들) (454a 내지 454r) 에 각각 제공할 수도 있다. 각각의 복조기 (454) 는 개별의 수신된 신호를 컨디셔닝 (예를 들어, 필터링, 증폭, 다운컨버팅, 및 디지털화) 하여, 입력 샘플들을 획득할 수도 있다. 각각의 복조기 (454) 는 (예를 들어, OFDM 등에 대해) 입력 샘플들을 추가로 프로세싱하여 수신된 심볼들을 획득할 수도 있다. MIMO 검출기 (456) 는 모든 복조기들 (454a 내지 454r) 로부터 수신된 심볼들을 획득하고, 적용가능한 경우, 수신된 심볼들에 대해 MIMO 검출을 수행하고, 검출된 심볼들을 제공할 수도 있다. 예를 들어, MIMO 검출기 (456) 는 본 명세서에서 설명된 기법들을 사용하여 송신되는 검출된 RS 를 제공할 수도 있다. 수신 프로세서 (458) 는 검출된 심볼들을 프로세싱 (예를 들어, 복조, 디인터리빙, 및 디코딩) 하고, UE (120) 에 대한 디코딩된 데이터를 데이터 싱크 (460) 에 제공하고, 디코딩된 제어 정보를 제어기/프로세서 (480) 에 제공할 수도 있다. 하나 이상의 경우들에 따르면, CoMP 양태들은, 분산 유닛들에 상주하도록 일부 Tx/Rx 기능성들은 물론, 안테나들을 제공하는 것을 포함할 수 있다. 예를 들어, 일부 Tx/Rx 프로세싱들은 중앙 유닛에서 수행될 수 있는 한편, 다른 프로세싱은 분산 유닛들에서 수행될 수 있다. 예를 들어, 다이어그램에 도시된 바와 같은 하나 이상의 양태들에 따르면, BS mod/demod (432) 는 분산 유닛들에 있을 수도 있다.

[0048] 업링크 상에서, UE (120) 에서, 송신 프로세서 (464) 는 데이터 소스 (462) 로부터의 (예를 들어, 물리 업링크 공유 채널 (PUSCH) 에 대한) 데이터 및 제어기/프로세서 (480) 로부터의 (예를 들어, 물리 업링크 제어 채널 (PUCCH) 에 대한) 제어 정보를 수신 및 프로세싱할 수도 있다. 송신 프로세서 (464) 는 또한, 레퍼런스 신호에 대한 레퍼런스 심볼들을 생성할 수도 있다. 송신 프로세서 (464) 로부터의 심볼들은, 적용가능한 경우, TX MIMO 프로세서 (466) 에 의해 프리코딩되고, (예를 들어, SC-FDM 등에 대해) 복조기들 (454a 내지 454r) 에 의해 추가로 프로세싱되고, 기지국 (110) 에 송신될 수도 있다. BS (110) 에서, UE (120) 로부터의 업링크 신호들은 안테나들 (434) 에 의해 수신되고, 변조기들 (432) 에 의해 프로세싱되고, 적용가능한 경우, MIMO 검출기 (436) 에 의해 검출되고, 수신 프로세서 (438) 에 의해 추가로 프로세싱되어 UE (120) 에 의해 전송된 디코딩된 데이터 및 제어 정보를 획득할 수도 있다. 수신 프로세서 (438) 는 디코딩된 데이터를 데이터 싱크 (439) 에 그리고 디코딩된 제어 정보를 제어기/프로세서 (440) 에 제공할 수도 있다.

[0049] 제어기들/프로세서들 (440 및 480) 은 각각 기지국 (110) 및 UE (120) 에서의 동작을 지시할 수도 있다. 기지국 (110) 에서의 프로세서 (440) 및/또는 다른 프로세서들 및 모듈들은 본 명세서에서 설명된 기법들에 대한 프로세스들을 수행 또는 지시할 수도 있다. UE (120) 에서의 프로세서 (480) 및/또는 다른 프로세서들 및 모듈들은 본 명세서에서 설명된 기법들에 대한 프로세스들을 수행 또는 지시할 수도 있다. 메모리들 (442 및 482) 은 각각 BS (110) 및 UE (120) 에 대한 데이터 및 프로그램 코드들을 저장할 수도 있다. 스케줄러 (444) 는 다운링크 및/또는 업링크 상에서의 데이터 송신을 위해 UE들을 스케줄링할 수도 있다.

[0050] 도 5 는 본 개시의 양태들에 따른, 통신 프로토콜 스택을 구현하기 위한 예들을 도시하는 다이어그램 (500) 을 예시한다. 예시된 통신 프로토콜 스택들은 5G 시스템 (예를 들어, 업링크 기반 이동성을 지원하는 시스템) 에서 동작하는 디바이스들에 의해 구현될 수도 있다. 다이어그램 (500) 은 무선 리소스 제어 (RRC) 계층 (510), 패킷 데이터 수렴 프로토콜 (PDCP) 계층 (515), 무선 링크 제어 (RLC) 계층 (520), 매체 액세스 제어 (MAC) 계층 (525), 및 물리 (PHY) 계층 (530) 을 포함하는 통신 프로토콜 스택을 예시한다. 다양한 예들에서, 프로토콜 스택의 계층들은 소프트웨어의 별도의 모듈들, 프로세서 또는 ASIC 의 부분들, 통신 링크에 의해 접속된 비 병치된 (non-collocated) 디바이스들의 부분들, 또는 이들의 다양한 조합들로서 구현될 수도 있다. 병치된 및 비 병치된 구현들은 예를 들어, 네트워크 액세스 디바이스 (예를 들어, AN들, CU들, 및/또는 DU들) 또는 UE 에 대한 프로토콜 스택에서 사용될 수도 있다.

[0051] 제 1 옵션 (505-a) 은 프로토콜 스택의 구현이 중앙집중 네트워크 액세스 디바이스 (예를 들어, 도 2 의 ANC (202)) 와 분산 네트워크 액세스 디바이스 (예를 들어, 도 2 의 DU (208)) 사이에 분할되는 프로토콜 스택의 분할된 구현을 도시한다. 제 1 옵션 (505-a) 에서, RRC 계층 (510) 및 PDCP 계층 (515) 은 중앙 유닛에 의해 구현될 수도 있고, RLC 계층 (520), MAC 계층 (525), 및 PHY 계층 (530) 은 DU 에 의해 구현될 수도 있다. 다양한 예들에서, CU 및 DU 는 병치 또는 비 병치될 수도 있다. 제 1 옵션 (505-a) 은 매크로 셀, 마이크로 셀, 또는 피코 셀 전개에서 유용할 수도 있다.

- [0052] 제 2 옵션 (505-b) 은 프로토콜 스택이 단일 네트워크 액세스 디바이스 (예를 들어, 액세스 노드 (AN), 뉴 라디오 기지국 (NR BS), 뉴 라디오 노드-B (NR NB), 네트워크 노드 (NN) 등) 에서 구현되는, 프로토콜 스택의 단일화된 구현을 도시한다. 제 2 옵션에서, RRC 계층 (510), PDCP 계층 (515), RLC 계층 (520), MAC 계층 (525), 및 PHY 계층 (530) 은 각각 AN 에 의해 구현될 수도 있다. 제 2 옵션 (505-b) 은 펌프 셀 전개에서 유용할 수도 있다.
- [0053] 네트워크 액세스 디바이스가 프로토콜 스택의 부분 또는 전부를 구현하는지 여부에 상관없이, UE 는 전체 프로토콜 스택 (예를 들어, RRC 계층 (510), PDCP 계층 (515), RLC 계층 (520), MAC 계층 (525), 및 PHY 계층 (530)) 을 구현할 수도 있다.
- [0054] 도 6 은 DL 중심 서브프레임의 예를 도시하는 다이어그램 (600) 이다. DL 중심 서브프레임은 제어 부분 (602) 을 포함할 수도 있다. 제어 부분 (602) 은 DL 중심 서브프레임의 초기 또는 시작 부분에 존재할 수도 있다. 제어 부분 (602) 은 DL 중심 서브프레임의 다양한 부분들에 대응하는 다양한 스케줄링 정보 및/또는 제어 정보를 포함할 수도 있다. 일부 구성들에서, 제어 부분 (602) 은 도 6 에 표시된 바와 같이, 물리 DL 제어 채널 (PDCCH) 일 수도 있다. DL 중심 서브프레임은 또한 DL 데이터 부분 (604) 을 포함할 수도 있다. DL 데이터 부분 (604) 은 때때로 DL 중심 서브프레임의 페이로드로 지칭될 수도 있다. DL 데이터 부분 (604) 은 DL 데이터를 스케줄링 엔티티 (예를 들어, UE 또는 BS) 로부터 종속 엔티티 (예를 들어, UE) 로 통신하기 위해 활용되는 통신 리소스들을 포함할 수도 있다. 일부 구성들에서, DL 데이터 부분 (604) 은 물리 DL 공유 채널 (PDSCH) 일 수도 있다.
- [0055] DL 중심 서브프레임은 또한 공통 UL 부분 (606) 을 포함할 수도 있다. 공통 UL 부분 (606) 은 때때로 UL 버스트, 공통 UL 버스트, 및/또는 다양한 다른 적합한 용어들로 지칭될 수도 있다. 공통 UL 부분 (606) 은 DL 중심 서브프레임의 다양한 다른 부분들에 대응하는 피드백 정보를 포함할 수도 있다. 예를 들어, 공통 UL 부분 (606) 은 제어 부분 (602) 에 대응하는 피드백 정보를 포함할 수도 있다. 피드백 정보의 비한정적인 예들은 ACK 신호, NACK 신호, HARQ 표시자, 및/또는 다양한 다른 적합한 타입들의 정보를 포함할 수도 있다. 공통 UL 부분 (606) 은 랜덤 액세스 채널 (RACH) 절차들, 스케줄링 요청들 (SR들), 및 다양한 다른 적합한 타입들의 정보에 관한 정보와 같은, 추가적인 또는 대안적인 정보를 포함할 수도 있다. 도 6 에 예시된 바와 같이, DL 데이터 부분 (604) 의 단부는 공통 UL 부분 (606) 의 시작으로부터 시간적으로 분리될 수도 있다. 이 시간 분리는 때때로 갭, 가드 주기, 가드 인터벌, 및/또는 다양한 다른 적합한 용어들로 지칭될 수도 있다. 이 분리는 DL 통신 (예를 들어, 종속 엔티티 (예를 들어, UE) 에 의한 수신 동작) 으로부터 UL 통신 (예를 들어, 종속 엔티티 (예를 들어, UE) 에 의한 송신) 으로의 스위치-오버를 위한 시간을 제공한다. 당업자는, 전술한 것이 DL 중심 서브프레임의 하나의 예일 뿐이며 유사한 피쳐들을 갖는 대안적인 구조들이 본 명세서에서 설명된 양태들로부터 반드시 일탈할 필요 없이 존재할 수도 있음을 이해할 것이다.
- [0056] 도 7 은 UL 중심 서브프레임의 예를 도시하는 다이어그램 (700) 이다. UL 중심 서브프레임은 제어 부분 (702) 을 포함할 수도 있다. 제어 부분 (702) 은 UL 중심 서브프레임의 초기 또는 시작 부분에 존재할 수도 있다. 도 7 에서의 제어 부분 (702) 은 도 6 을 참조하여 상기 설명된 제어 부분과 유사할 수도 있다. UL 중심 서브프레임은 또한 UL 데이터 부분 (704) 을 포함할 수도 있다. UL 데이터 부분 (704) 은 때때로 UL 중심 서브프레임의 페이로드로 지칭될 수도 있다. UL 부분은 종속 엔티티 (예를 들어, UE) 로부터 스케줄링 엔티티 (예를 들어, UE 또는 BS) 로 UL 데이터를 통신하는데 활용된 통신 리소스들을 지칭할 수도 있다. 일부 구성들에서, 제어 부분 (702) 은 물리 DL 제어 채널 (PDCCH) 일 수도 있다.
- [0057] 도 7 에 예시된 바와 같이, 제어 부분 (702) 의 단부는 UL 데이터 부분 (704) 의 시작으로부터 시간적으로 분리될 수도 있다. 이 시간 분리는 때때로 갭, 가드 주기, 가드 인터벌, 및/또는 다양한 다른 적합한 용어들로 지칭될 수도 있다. 이 분리는 DL 통신 (예를 들어, 스케줄링 엔티티에 의한 수신 동작) 으로부터 UL 통신 (예를 들어, 스케줄링 엔티티에 의한 송신) 으로의 스위치-오버를 위한 시간을 제공한다. UL 중심 서브프레임은 또한 공통 UL 부분 (706) 을 포함할 수도 있다. 도 7 에서의 공통 UL 부분 (706) 은 도 7 을 참조하여 상기 설명된 공통 UL 부분 (706) 과 유사할 수도 있다. 공통 UL 부분 (706) 은 채널 품질 표시자 (CQI), 사운딩 레퍼런스 신호들 (SRS들), 및 다양한 다른 적합한 타입들의 정보에 관한 정보를 추가적으로 또는 대안적으로 포함할 수도 있다. 당업자는, 전술한 것이 UL 중심 서브프레임의 하나의 예일 뿐이며 유사한 피쳐들을 갖는 대안의 구조들이 반드시 본 명세서에서 설명된 양태들로부터 일탈할 필요 없이 존재할 수도 있음을 이해할 것이다.
- [0058] 일부 상황들에서, 2 개 이상의 종속 엔티티들 (예를 들어, UE들) 은 사이드링크 신호들을 사용하여 서로 통신할

수도 있다. 그러한 사이드링크 통신들의 실세계 애플리케이션들은 치안, 근접 서비스들, UE-대-네트워크 중계, V2V (vehicle-to-vehicle) 통신들, 만물 인터넷 (Internet of Everything; IoE) 통신들, IoT 통신들, 미션 크리티컬 메시, 및/또는 다양한 다른 적합한 애플리케이션들을 포함할 수도 있다. 일반적으로, 사이드링크 신호는, 스케줄링 엔티티가 스케줄링 및/또는 제어 목적들을 위해 활용될 수도 있지만, 스케줄링 엔티티 (예를 들어, UE 또는 BS) 를 통해 그 통신을 중계하지 않고 하나의 종속 엔티티 (예를 들어, UE1) 로부터 다른 종속 엔티티 (예를 들어 UE2) 로 통신되는 신호를 지칭할 수도 있다. 일부 예들에서, (통상적으로 비허가 스펙트럼을 사용하는 무선 로컬 영역 네트워크들과 달리) 사이드링크 신호들은 허가 스펙트럼을 사용하여 통신될 수도 있다.

[0059] UE 는 리소스들의 전용 세트를 사용하여 파일럿들을 송신하는 것과 연관된 구성 (예를 들어, 무선 리소스 제어 (RRC) 전용 상태 등) 또는 리소스들의 공통 세트를 사용하여 파일럿들을 송신하는 것과 연관된 구성 (예를 들어, RRC 공통 상태 등) 을 포함하는 다양한 무선 리소스 구성들에서 동작할 수도 있다. RRC 전용 상태에서 동작할 경우, UE 는 파일럿 신호를 네트워크에 송신하기 위한 리소스들의 전용 세트를 선택할 수도 있다. RRC 공통 상태에서 동작할 경우, UE 는 파일럿 신호를 네트워크에 송신하기 위한 리소스들의 공통 세트를 선택할 수도 있다. 어느 경우든, UE 에 의해 송신된 파일럿 신호는 AN, 또는 DU, 또는 이들의 부분들과 같은 하나 이상의 네트워크 액세스 디바이스들에 의해 수신될 수도 있다. 각각의 수신 네트워크 액세스 디바이스는 리소스들의 공통 세트 상에서 송신된 파일럿 신호들을 수신 및 측정하고, 또한, 네트워크 액세스 디바이스가 UE 에 대한 네트워크 액세스 디바이스들의 모니터링 세트의 멤버인 UE들에 할당된 리소스들의 전용 세트들 상에서 송신된 파일럿 신호들을 수신 및 측정하도록 구성될 수도 있다. 수신 네트워크 액세스 디바이스들, 또는 수신 네트워크 액세스 디바이스(들)가 파일럿 신호들의 측정들을 송신하는 CU 중 하나 이상은, UE들에 대한 서빙 셀들을 식별하거나 또는 UE들 중 하나 이상에 대한 서빙 셀의 변경을 개시하기 위해 측정들을 사용할 수도 있다.

[0060] 예시적인 리소스 엘리먼트 맵핑

[0061] 송신을 위해 할당된 RB 에 대한 PDSCH 맵핑은 레퍼런스 신호들 (RS들) 에 사용되거나 또는 일부 제어 채널들에 사용되는 리소스 엘리먼트들 (RE들) 을 회피해야 한다. 하나 이상의 경우들에 따르면, RS들의 일부 예들은 셀 특정 레퍼런스 신호 (CRS), 비 제로 전력 채널 상태 정보 레퍼런스 신호 (NZP CSI-RS), 및 제로 전력 채널 상태 정보 레퍼런스 신호 (ZP CSI-RS) 등을 포함한다.

[0062] 레퍼런스 신호들에 사용되는 RE들은 각각의 UE 에 표시될 수도 있다. 예를 들어, CRS 및 NZP CSI-RS 중 하나 이상으로서 사용된 RE들은 그 RE들이 데이터 채널 맵핑 (예를 들어, PDSCH 맵핑) 을 위해 고려되지 않음을 RRC 를 통해 UE 에 표시될 수도 있다. 다른 예에 따르면, 주기적 ZP CSI-RS 로서 사용된 RE들은 RRC (PDSCH-맵핑-및-준-코로케이션 구성), 및/또는 DCI (PDSCH-맵핑-및-준-코로케이션 표시자, 일명 PQI) 를 통해 UE 에 표시될 수도 있다. 또한, 비주기적 ZP CSI-RS 로서 사용된 RE들은 DCI 를 통해 UE 에 표시될 수도 있다. 하나 이상의 예들에서, 2 비트 비주기적 ZP CSI-RS 리소스 시그널링 필드가 하나 이상의 UE들에 RRC 구성된 ZP CSI-RS 리소스들을 표시하기 위해 제공될 수도 있다. 하나 이상의 경우들에 따르면, LTE 로 CSI-RS 는 전체 채널 대역폭에 걸쳐 송신될 수도 있다. 또한, 광대역 비주기적 ZP CSI-RS 구성/표시가 충분할 수도 있다. 하나의 예에서, (구성의 세트를 시그널링하는) RRC 메시징 및 (세트 중 하나를 선택하는) 계층 1 시그널링의 조합과 같은 RRC 구성의 하이브리드가 표시를 제공하기 위해 사용될 수도 있다.

[0063] NZP CSI-RS 및 ZP CSI-RS 는 상이한 경우들에 사용될 수도 있거나 또는 동일한 목적을 위해 함께 사용될 수도 있다. 분명히, NZP CSI-RS 는 서빙 셀에서 채널 측정 (CM) 을 위해 사용될 수도 있는 한편, ZP CSI-RS 는 서빙 셀이 침묵 상태를 유지하는 (아무것도 송신하지 않는) 리소스들을 제공할 수도 있어, 이웃하는 셀들에서의 (또는 비 조정/비 협력 셀들로부터의) 간섭 송신들의 측정을 허용한다. NZP CSI-RS 는 또한, NZP CSI-RS 송신의 전력의, 예를 들어, 간섭 측정이 다른 송신들 (이를 테면 PDSCH) 에 관하여 알려짐을 추론하는데 사용될 수도 있다. 따라서, 간섭 관리 리소스들 (IMR) 은 NZP CSI-RS 및 ZP CSI-RS 양자 모두를 포함할 수도 있다.

[0064] NZP-IMR 기반 CSI 레포팅의 예시적인 구성

[0065] 본 개시의 양태들은 일반적으로, 예를 들어, 뉴 라디오 (NR) 기술들에 따라 동작하는 통신 시스템들에서, 비 제로 전력 간섭 관리 리소스 (NZP-IMR) 기반 채널 상태 정보 (CSI) 레포팅을 구성하기 위한 기법들을 제공한다.

[0066] 이름이 의미하는 바대로, CSI 레포팅은 일반적으로 채널이 특정 시간에 얼마나 좋은지 또는 나쁜지를 표시하는

파라미터들을 레포팅하는 것을 지칭한다. 예를 들어, 특정 구성에 의존하여, CSI 레포트는 CQI (채널 품질 표시자), PMI (프리코딩 매트릭스 인덱스), 및/또는 RI (랭크 표시자) 와 같은 다양한 컴포넌트들을 가질 수도 있다.

[0067] UE 는 CSI 를 어떻게 계산하는지 및 어떤 CSI 를 레포팅할지를 결정하기 위해 간섭 관리를 위한 NZP CSI-RS 및 ZP CSI-RS 는 물론, 채널 측정을 위해 NZP CSI-RS 로 취해진 채널 측정들을 결합할 수도 있다.

[0068] NR 에서의 CSI-RS 프레임워크에 따르면, CSI 레포트 세팅은 적어도 하나의 간섭 측정 리소스 (IMR) 및 채널 측정을 위한 적어도 하나의 비 제로 전력 (NZP) CSI-RS 리소스 (CMR) 에 링크될 수도 있다.

[0069] 상기 언급된 바와 같이, IMR 은 ZP CSI-RS 및 NZP CSI-RS 양자 모두를 포함할 수도 있다. IMR 을 위한 ZP CSI-RS 리소스들은 시간 및/또는 주파수에 걸친 연속적인 RE들의 세트로 구성될 수도 있고, 여기서 서빙 셀은 아무것도 송신하지 않아 (블랭크 RE들), UE 는 오직 다른 셀들로부터의 (또는 비 조정/비 협력 셀들로부터의) 간섭을 관측한다.

[0070] (CM 을 위한 NZP CSI-RS 리소스와 유사한) IMR 을 위한 NZP CSI-RS 리소스들은 다수의 CSI-RS 포트들, 컴포넌트 CSI-RS 패턴, CDM 타입, PDSCH 에 대한 전력 비, 리소스 맵핑, 스크램블링 ID, CSI-RS 리소스의 밀도 등을 포함할 수도 있다.

[0071] NZP IMR 에 대해, UE 는 간섭 채널을 추정 한 후, 채널 추정을 사용하여 다음에 따라 간섭을 계산할 수도 있으며:

[0072] 
$$y = Hx + n$$

[0073] 여기서 H 는 알려진 행렬이고, y 컴포넌트는 NZ CSI-RS 관측에 대응하고 x 컴포넌트는 NZP CSI-RS 와 연관된 파일럿들에 대응한다. x 컴포넌트는 상위 계층 시그널링을 통해 표시된 정보를 사용하여 획득될 수 있다. n 컴포넌트는 잡음 플러스 셀간/클러스터간 간섭을 의미한다. UE 는 동일한 조정 클러스터에서 TRP들에 의해 야기된 셀내 간섭 또는 셀내 간섭으로부터 올 수 있는 H 를 추정할 수도 있다. ZP MR 에 대해, 수신된 y 는 오직 N 을 포함할 수도 있다. ZP CSI-RS 는 NZP CSI-RS 보다 더 높은 밀도를 가질 수도 있다. NZP CSI-RS 는 더 우수한 IM 정확도를 산출할 수도 있다.

[0074] 본 개시의 양태들은 NZP CMR, NZP IMR, 및 ZP IMR 이 구성되는 경우 CSI 레포팅을 위한 네트워크 및 UE 거동을 정의한다.

[0075] 도 8 은 본 개시의 양태들에 따른, 네트워크 엔티티에 의한 무선 통신을 위한 예시적인 동작들 (800) 을 예시한다. 예를 들어, 동작들 (800) 은 ZP IMR 및 NZP IMR 양자 모두에 기초하여 CSI 를 레포팅하도록 UE (예를 들어, 도 1 에서의 UE (120)) 를 구성하기 위해 gNB (예를 들어, 도 1 에서의 BS (110)) 에 의해 수행될 수도 있다.

[0076] 동작 (800) 은, 802 에서, 하나 이상의 비 제로 전력 (NZP) 채널 상태 정보 (CSI) 레퍼런스 신호 (CSI-RS) 리소스들과 연관된 적어도 하나의 CSI 레포팅 구성으로 UE 를 구성하는 것에 의해 시작한다. 804 에서, 네트워크 엔티티는 CSI 연산에서 UE 에 의해 사용될 하나 이상의 전력 비들로 UE 를 구성한다. 806 에서, 네트워크 엔티티는, 대응하는 측정량에 적어도 부분적으로 기초하여 하나 이상의 NZP CSI-RS 리소스들의 각각에 하나 이상의 전력 비들 중 어느 전력 비가 적용될지를 결정한다. 808 에서, 네트워크 엔티티는, UE 로부터, 구성에 기초한 CSI 레포트를 수신한다.

[0077] 도 9 는 본 개시의 양태들에 따른, 사용자 장비 (UE) 에 의한 무선 통신을 위한 예시적인 동작들 (900) 을 예시한다. 예를 들어, 동작들 (900) 은 도 8 의 동작들 (800) 을 수행하는 네트워크 엔티티에 의해 구성된 UE 에 의해 수행될 수도 있다.

[0078] 동작들 (900) 은, 902 에서, 하나 이상의 비 제로 전력 (NZP) 채널 상태 정보 (CSI) 레퍼런스 신호 (CSI-RS) 리소스들과 연관된 적어도 하나의 CSI 레포팅 구성으로 UE 를 구성하는 시그널링을 수신하는 것에 의해 시작한다. 904 에서, UE 는 CSI 연산에서 UE 에 의해 사용될 하나 이상의 전력 비들로 UE 를 구성하는 시그널링을 수신한다. 906 에서, UE 는 대응하는 측정량에 적어도 부분적으로 기초하여 하나 이상의 NZP CSI-RS 리소스들의 각각에 하나 이상의 전력 비들 중 어느 전력 비가 적용될지를 결정한다. 908 에서, UE 는 구성에 기초하여 연산된 CSI 를 레포팅한다.

[0079] 네트워크는 상위 계층 시그널링, 이를 테면 무선 리소스 제어 (RRC) 시그널링 또는 매체 액세스 제어 (MAC) 제

어 엘리먼트 (CE) 를 통해 CM 을 위한 NZP CSI-RS 리소스 (CM 리소스 또는 CMR) 로 UE 를 구성할 수도 있다.

UE 는 상위 계층 시그널링을 통해 (다시 RRC 또는 MAC CE 를 통해) IM 을 위한 NZP CSI-RS 리소스 및 IM 을 위한 ZP CSI-RS 로 구성될 수도 있다. NZP IMR 은 (예를 들어, 다중 UE들이 동일한 시간 및 주파수 리소스 들을 사용하여 송신하는) 멀티 사용자 (MU) 송신들에 의해 야기되는 셀내 간섭을 위해 사용될 수도 있다. 상기 언급된 바와 같이, 서빙 셀에서 송신을 침묵하게 함으로써, ZP IMR 은 셀간 간섭을 위해 사용될 수도 있다.

- [0080] (예를 들어, 서빙 gNB 를 통한) 네트워크 엔티티는 상위 계층 시그널링 (예를 들어, RRC 또는 MAC CE) 을 통한 CSI 레포트 세팅으로 UE 를 구성할 수도 있다. UE 는 구성된 NZP IMR 및 ZP IMR 과 구성된 CSI 레포트 세팅을 링크하는 측정 세팅으로 구성될 수도 있다. CSI 는 간섭이 구성된 NZP IMR 및 ZP IMR 로부터의 기여들로 인한 것임을 가정하여 연산될 수도 있다. 일반적으로, UE 는 NZP IM 이 ZP IM 과 동일함, 예를 들어, 간섭이 NZP IMR 로부터의 IM 과 ZP IMR 로부터의 IM 의 합과 동일함을 가정하지 않을 수도 있다.
- [0081] 일부 경우들에서, UE 는 다중 CMR들 및 다중 IMR들로 구성될 수도 있다. CMR들 및 IMR들은 상이한 TRP 로부터 송신될 수도 있다.
- [0082] 일부 경우들에서, UE 는 CM 을 위한 NZP CSI-RS 와 PDSCH 사이의 제 1 전력 비 (또는 전력 델타) 및/또는 IM 을 위한 NZP CSI-RS 와 PDSCH 사이의 제 2 전력 비로 구성될 수도 있다. 실제 전력 비가 시그널링될 수도 있거나, 또는 전력의 차이 또는 델타와 같은, 비의 일부 다른 타입의 표시가 시그널링될 수도 있다. 각각의 NZP 리소스에 대한 전력 비 (또는 다른 차이) 는 포트 특정적일 수도 있고 동적으로 또는 반 통계적으로 구성될 수도 있다.
- [0083] 일부 경우들에서, 동일한 시간 주파수 리소스가 IMR 및 CMR 에 대해 구성될 수도 있다. 그러한 경우들에서, UE 는 2 개의 상이한 전력 비들로 구성될 수도 있고 CSI 연산 목적들을 위해 UE 가 어느 전력 비를 사용할지는, 리소스가 IMR 또는 CMR 에 대해 사용되는지 여부에 의존할 수도 있다.
- [0084] 이 비가 NZP IMR 및/또는 CMR 에 대해 구성되면, CSI 는 이 전력 비를 사용하여 연산되는 것으로 가정될 수도 있다. 만약 구성되지 않으면, CSI 는 상위 계층을 통해 NZP IMR/NZP CMR 리소스에서 구성된  $P_c_{PDSCH}$  에 기초하여 연산되는 것으로 가정될 수도 있다.
- [0085] UE 관점에서, UE 는 CM 을 위한 NZP CSI-RS 리소스, IM 을 위한 NZP CSI-RS 리소스, 옵션으로, IM 을 위한 ZP CSI-RS 리소스, 및 측정 세팅의 CSI 레포트 구성을 수신할 수도 있다.
- [0086] 상기 언급된 바와 같이, UE 는 NZP CMR 및/또는 NZP IMR 의 전력 비의 동적 구성을 수신할 수도 있다. CSI 연산을 위해, UE 는 구성된 NZP CMR 및 구성된 전력 비를 사용하여 CM 을 수행할 수도 있다. UE 는 구성된 NZP IMR 및 구성된 전력 비를 사용하여 IM 을 수행하고 ZP IMR 을 사용하여 IM 을 수행할 수도 있다. UE 는 그 후 CM, 및 NZP IMR 및 ZP IMR 에 의해 공동으로 획득된 IM (예를 들어, NZP IMR 로부터의 IM 과 ZP IMR 로부터의 IM 의 합) 을 사용하여 CSI 를 계산할 수도 있다. UE 는 계산된 CSI 를 레포팅할 수도 있다 (예를 들어, CRI, RI, PRI 및 CQI 를 레포팅).
- [0087] 전력 비 (또는 전력 델타) 는 상이한 방식들로 전달될 수도 있다. 예를 들어, CMR 에 대한 파라미터  $P_c$  및 IMR 에 대한 파라미터  $P_c$  는 명시적으로 구성되거나 또는 직접 시그널링될 수도 있다.
- [0088] 일부 경우들에서, NZP CSI-RS 리소스에서 구성된  $P_c_{PDSCH}$  에 대한 전력 오프셋이 시그널링될 수도 있다. 예를 들어, NZP CSI-RS 리소스 #1 이 CMR 인 한편, NZP CSI-RS 리소스 #2 가 IMR 이면,  $P_c_{CMR}$  은  $P_c_{PDSCH1} + \delta_1$  로서 결정될 수도 있는 한편,  $P_c_{IMR}$  은  $P_c_{PDSCH2} + \delta_2$  로서 결정될 수도 있으며, 여기서  $\delta_1$  및  $\delta_2$  는 각각 CMR 및 IMR 에 대한 구성된 전력 오프셋이다.
- [0089] 일부 경우들에서, CMR 에 대한  $P_c$  의 범위, 및 IMR 에 대한  $P_c$  의 범위가 시그널링될 수도 있다. 예를 들어, 최대 값 및 최소 값이  $P_c_{CMR}$  및  $P_c_{IMR}$  에 대해 시그널링될 수도 있다. 일부 경우들에서,  $P_c_{PDSCH}$  에 대한 전력 마진은 NZP CSI-RS 리소스에서 구성될 수도 있다. CSI 레포팅은 그들의 대응하는 범위 내의  $P_c_{IMR}$  및  $P_c_{CMR}$  의 최악의 경우 (worst case) 에 기초할 수도 있다.
- [0090] 일부 경우들에서, 하나의 CSI-RS 리소스에 2 개의  $P_c_{PDSCH}$  값들, 예를 들어,  $P_c_{PDSCH_{CMR}}$  및  $P_c_{PDSCH_{IMR}}$  이 존재할 수도 있다. NZP CSI-RS 리소스가 CMR 이면, UE 는  $P_c_{PDSCH_{CMR}}$  을 사용할 수도 있다. 다른 한편, NZP CSI-RS 가 IMR 이면, UE 는  $P_c_{PDSCH_{IMR}}$  을 사용할 수도 있다. 2 개의  $P_c_{PDSCH}$  값들은 CSI-RS 리소스 구성과 함께, RRC 시그널링을 사용하여 구성될 수도 있다.

[0091] 일부 경우들에서, UE 는 NZP CMR 및 NZP IMR 에서 구성된 포트들의 총 수에 기초하여 CMR 및 IMR 에 대한 전력을 암시적으로 도출할 수도 있다. 예를 들어, 구성된 Pc\_PDSCH1, Pc\_PDSCH2, Pc\_PDSCH3 및 Pc\_PDSCH4 를 가진 4 개의 NZP CSI-RS 리소스들이 존재할 수도 있다. 이 예에서는, 각각의 리소스가 2 개의 포트들을 갖는 것으로 가정될 수도 있다. 따라서, UE 및 네트워크는 CMR 및 IMR 에서 사용된 전력 비가  $(Pc\_PDSCH1 + Pc\_PDSCH2 + Pc\_PDSCH3 + Pc\_PDSCH4)/8$  과 동일함을 가정할 수도 있다.

[0092] 도 10 은 서빙 셀에 의해 서빙되는 2 개의 UE들 (UE1 및 UE2) 을 가진 단일 셀 간섭 측정 시나리오의 예를 예시한다. 예시된 바와 같이, UE들은 이웃하는 셀로부터의 송신들에 의해 야기된 셀간 간섭 (블랙) 뿐만 아니라 (UE1 및 UE2 가 동일한 시간 및 주파수 리소스들을 사용함을 가정하여) 멀티 사용자 송신들에 의해 야기된 셀내 간섭 (레드) 의 대상일 수도 있다. 도 11 은 CM 및 IM 을 위한 NZP 및 ZP CSI-RS 에 할당된 리소스들의 예시적인 패턴을 예시한다.

[0093] 이 경우에, UE 는 다음과 같이 NZP 및 ZP IMR 에 기초하여 CSI 를 계산할 수도 있다:

[0094]

$$CSI = \frac{P_{c,CM} \times CM}{P_{c,IM} \times NZP\ IM + ZP\ IM}$$

[0095] 종래의 MU 경우에서, UE1 및 UE2 에 대한 NZP CSI-RS 는 상이한 프리코더들 (상이한 프리코더들은 NZP CSI-RS 리소스들에 적용된다) 로 송신된다. MU 중첩 송신 경우에서, UE1 및 UE2 에 대한 NZP CSI-RS 는, 동일한 또는 상이한 전력을 사용하여 송신될 수도 있다 (예를 들어, 상이한 전력 비는 NZP CSI-RS 리소스들에서 적용될 수도 있다).

[0096] 도 12 는 본 개시의 소정의 양태들에 따른, 다중 송신 수신 포인트들 (TRP들) 을 가진 시스템에서의 예시적인 간섭 측정 시나리오를 예시한다. 예시된 예에서, 3 개의 TRP들이 존재하고 도 13 은 CM 및 IM 을 위한 NZP 및 ZP CSI-RS 에 대한 리소스들의 예시적인 패턴을 예시한다. 이용가능한 리소스들이 정확히 어떻게 구성되는지는 임의의 주어진 시간에 TRP들의 특정 모드에 의존할 수도 있다.

[0097] 예를 들어, 도 14 에 예시된 바와 같이, TRP들이 하나의 TRP 가 UE 를 서빙하기 위해 선택되는 동적 포인트 스위칭 (PDS) 모드에 있으면, 선택된 TRP 에 대한 NZP CSI-RS 리소스들은 CM 에 대해 구성될 수도 있는 한편, 다른 TP들에 대한 NZP CSI-RS 리소스들 (및 ZP CSI-RS) 은 IMR 에 대해 구성된다. 동적 포인트 블랭킹 (DPB) 의 경우에, 비 선택된 TRP들의 NZP CSI-RS 는 IMR 에 대해 사용되지 않는다.

[0098] (비 코히어런트) 공동 송신 (JT) 의 경우에, JT 에서 수반된 TRP들의 NZP CSI-RS 리소스들은 CMR 에 대해 사용되는 한편, JT 에서 수반되지 않은 TRP(들)의 NZP CSI-RS (및 ZP CSI-RS) 는 IMR 에 대해 사용된다.

[0099] 본 명세서에서 개시된 방법들은 설명된 방법을 달성하기 위한 하나 이상의 단계들 또는 액션들을 포함한다. 방법 단계들 및/또는 액션들은 청구항들의 범위로부터의 일탈 없이 서로 상호교환될 수도 있다. 다시 말해서, 단계들 또는 액션들의 특정 순서가 특정되지 않으면, 특정 단계들 및/또는 액션들의 순서 및/또는 사용은 청구항들의 범위로부터의 일탈 없이 수정될 수도 있다.

[0100] 본 명세서에서 사용된 바와 같이, 아이템들의 리스트 "중 적어도 하나" 를 지칭하는 어구는 단일 멤버들을 포함하는, 그 아이тем들의 임의의 조합을 지칭한다. 예로서, "a, b, 또는 c 중 적어도 하나" 는 a, b, c, a-b, a-c, b-c, 및 a-b-c, 뿐만 아니라 동일한 엘리먼트의 배수들과의 임의의 조합 (예를 들어, a-a, a-a-a, a-a-b, a-a-c, a-b-b, a-c-c, b-b, b-b-b, b-b-c, c-c, 및 c-c-c 또는 a, b, 및 c 의 임의의 다른 순서화) 을 커버하도록 의도된다. 청구항들을 포함하여 본 명세서에서 사용된 바와 같이, 용어 "및/또는" 은, 2 개 이상의 아이тем들의 리스트에서 사용될 경우, 리스팅된 아이тем들 중 임의의 하나가 단독으로 채용될 수 있거나, 또는 리스팅된 아이тем들 중 2 개 이상의 임의의 조합이 채용될 수도 있음을 의미한다. 예를 들어, 구성이 컴포넌트들 A, B, 및/또는 C 를 포함하는 것으로서 설명되면, 그 구성은 A 만; B 만; C 만; A 및 B 를 조합하여; A 및 C 를 조합하여; B 및 C 를 조합하여; 또는 A, B, 및 C 를 조합하여 포함할 수 있다.

[0101] 본 명세서에서 사용된 바와 같이, 용어 "결정하는 것" 은 매우 다양한 액션들을 포괄한다. 예를 들어, "결정하는 것" 은 계산하는 것, 연산하는 것, 프로세싱하는 것, 도출하는 것, 조사하는 것, 록업하는 것 (예를 들어, 테이블, 데이터베이스 또는 다른 데이터 구조에서 록업하는 것), 확인하는 것 등을 포함할 수도 있다. 또한, "결정하는 것" 은 수신하는 것 (예를 들어, 정보를 수신하는 것), 액세스하는 것 (예를 들어, 메모리 내의 데이터에 액세스하는 것) 등을 포함할 수도 있다. 또한, "결정하는 것" 은 해결하는 것, 선택하는 것,

선정하는 것, 확립하는 것 등을 포함할 수도 있다.

[0102] 이전의 설명은 임의의 당업자로 하여금 본 명세서에서 설명된 다양한 양태들을 실시할 수 있게 하도록 제공한다. 이들 양태들에 대한 다양한 수정들은 당업자들에게 용이하게 명백할 것이고, 본 명세서에서 정의된 일반적인 원리들은 다른 양태들에 적용될 수도 있다. 따라서, 청구항들은 본 명세서에서 나타낸 양태들로 한정되도록 의도되지 않지만, 랭귀지 청구항들과 부합하는 충분한 범위를 부여받아야 하며, 여기서, 단수로의 엘리먼트들에 대한 언급은 명확하게 그렇게 서술되지 않으면 "하나 및 오직 하나만" 을 의미하도록 의도되지 않고 오히려 "하나 이상" 을 의미하도록 의도된다. 예를 들어, 본 출원 및 첨부된 청구항들에 사용된 바와 같은 관사들 "a" 및 "an" 은 일반적으로, 달리 명시되거나 또는 문맥으로부터 단수 형태로 지향되는 것이 분명하지 않으면 "하나 이상" 을 의미하도록 해석되어야 한다. 명확하게 달리 서술되지 않으면, 용어 "일부" 는 하나 이상을 지칭한다. 더욱이, 용어 "또는" 은 배타적 "또는" 보다는 포괄적 "또는" 을 의미하도록 의도된다. 즉, 달리 명시되거나, 또는 문맥으로부터 분명하지 않으면, 어구, 예를 들어, "X 는 A 또는 B 를 채용한다" 는 자연 포괄적 치환들 중 임의의 것을 의미하도록 의도된다. 즉, 예를 들어 어구 "X 는 A 또는 B 를 채용한다" 는 다음의 인스턴스들 중 임의의 것에 의해 충족된다: X 는 A 를 채용한다; X 는 B 를 채용한다; 또는 X 는 A 와 B 양자 모두를 채용한다. 당업자들에게 알려지거나 또는 나중에 알려지게 될 본 개시 전반에 걸쳐 설명된 다양한 양태들의 엘리먼트들에 대한 모든 구조적 및 기능적 등가물들은 본 명세서에 참조로 명백히 통합되고 청구항들에 의해 포괄되도록 의도된다. 더욱이, 본 명세서에서 개시된 어떤 것도 그러한 개시가 청구항들에서 명시적으로 기재되는지 여부에 상관없이 공중에 전용되도록 의도되지 않는다. 어떠한 청구항 엘리먼트도 그 엘리먼트가 어구 "위한 수단" 을 사용하여 명백하게 기재되지 않는다면, 또는 방법 청구항의 경우, 그 엘리먼트가 어구 "위한 단계" 를 사용하여 기재되지 않는다면, 35 U.S.C. § 112, 제 6 장의 규정 하에서 해석되지 않아야 한다.

[0103] 상기 설명된 방법들의 다양한 동작들은 대응하는 기능들을 수행 가능한 임의의 적합한 수단에 의해 수행될 수도 있다. 수단은, 회로, 주문형 집적 회로 (ASIC), 또는 프로세서를 포함하지만 이에 한정되지는 않는 다양한 하드웨어 및/또는 소프트웨어 컴포넌트(들) 및/또는 모듈(들)을 포함할 수도 있다. 일반적으로, 도면들에 예시된 동작들이 존재하는 경우, 그 동작들은 유사한 넘버링을 가진 대응하는 상대의 기능식 (means-plus-function) 컴포넌트들을 가질 수도 있다.

[0104] 예를 들어, 송신하기 위한 수단 및/또는 수신하기 위한 수단은 기지국 (110) 의 송신 프로세서 (420), TX MIMO 프로세서 (430), 수신 프로세서 (438), 또는 안테나(들) (434) 및/또는 사용자 장비 (120) 의 송신 프로세서 (464), TX MIMO 프로세서 (466), 수신 프로세서 (458), 또는 안테나(들) (452) 중 하나 이상을 포함할 수도 있다. 추가적으로, 결정하기 위한 수단, 생성하기 위한 수단, 멀티플렉싱하기 위한 수단, 및/또는 적용하기 위한 수단은 기지국 (110) 의 제어기/프로세서 (440) 및/또는 사용자 장비 (120) 의 제어기/프로세서 (480) 와 같은 하나 이상의 프로세서들을 포함할 수도 있다.

[0105] 본 개시와 관련하여 설명된 다양한 예시적인 논리 블록들, 모듈들 및 회로들은 범용 프로세서, 디지털 신호 프로세서 (DSP), 주문형 집적 회로 (ASIC), 필드 프로그래밍가능 게이트 어레이 (FPGA) 또는 다른 프로그래밍가능 로직 디바이스 (PLD), 이산 게이트 또는 트랜지스터 로직, 이산 하드웨어 컴포넌트들, 또는 본 명세서에서 설명된 기능들을 수행하도록 설계된 이들의 임의의 조합으로 구현 또는 수행될 수도 있다. 범용 프로세서는 마이크로프로세서일 수도 있지만, 대안으로, 프로세서는 임의의 상업적으로 입수가 가능한 프로세서, 제어기, 마이크로제어기, 또는 상태 머신일 수도 있다. 프로세서는 또한, 컴퓨팅 디바이스들의 조합, 예를 들어, DSP 와 마이크로프로세서의 조합, 복수의 마이크로프로세서들, DSP 코어와 결합된 하나 이상의 마이크로프로세서들, 또는 임의의 다른 그러한 구성으로서 구현될 수도 있다.

[0106] 하드웨어에서 구현되면, 예시적인 하드웨어 구성은 무선 노드에 프로세싱 시스템을 포함할 수도 있다. 프로세싱 시스템은 버스 아키텍처로 구현될 수도 있다. 버스는 전체 설계 제약들 및 프로세싱 시스템의 특정 애플리케이션에 의존하여 임의의 수의 상호접속 버스들 및 브리지들을 포함할 수도 있다. 버스는 프로세서, 머신 관독가능 매체들, 및 버스 인터페이스를 포함하는 다양한 회로들을 함께 링크할 수도 있다. 버스 인터페이스는 그 중에서도, 네트워크 어댑터를 버스를 통해 프로세싱 시스템에 접속하는데 사용될 수도 있다. 네트워크 어댑터는 PHY 계층의 신호 프로세싱 기능들을 구현하는데 사용될 수도 있다. 사용자 단말기 (120) (도 1 참조) 의 경우에, 사용자 인터페이스 (예를 들어, 키패드, 디스플레이, 마우스, 조이스틱 등) 가 또한 버스에 접속될 수도 있다. 버스는 또한, 당업계에 잘 알려져 있어, 더 이상 설명되지 않을 타이밍 소스들, 주변기기들, 전압 레귤레이터들, 전력 관리 회로들 등과 같은 다양한 다른 회로들을 링크할 수도 있다. 프로세서는 하나 이상의 범용 및/또는 특수 목적 프로세서들로 구현될 수도 있다. 예들은 마이크로프로세서들,

마이크로제어기들, DSP 프로세서들, 및 소프트웨어를 실행할 수 있는 다른 회로부를 포함한다. 당업자들은 전체 시스템에 부과된 전체 설계 제약들 및 특정 애플리케이션에 의존하여 프로세싱 시스템에 대한 설명된 기능성을 구현하는 최선의 방법을 인식할 것이다.

[0107] 소프트웨어에서 구현되면, 그 기능들은 컴퓨터 판독가능 매체 상에 하나 이상의 명령들 또는 코드로서 저장 또는 송신될 수도 있다. 소프트웨어는, 소프트웨어, 펌웨어, 미들웨어, 마이크로코드, 하드웨어 디스크립션 언어 등으로 지칭되든 아니든, 명령들, 데이터, 또는 이들의 임의의 조합을 의미하도록 폭넓게 해석되어야 한다. 컴퓨터 판독가능 매체들은 일 장소로부터 다른 장소로의 컴퓨터 프로그램의 전송을 용이하게 하는 임의의 매체를 포함하는 통신 매체들과 컴퓨터 저장 매체들 양자 모두를 포함한다. 프로세서는 머신 판독가능 저장 매체들 상에 저장된 소프트웨어 모듈들의 실행을 포함한 일반적인 프로세싱 및 버스를 관리하는 것을 책임질 수도 있다. 컴퓨터 판독가능 저장 매체는 프로세서가 저장 매체로부터 정보를 판독하고 저장 매체에 정보를 기록할 수 있도록 프로세서에 커플링될 수도 있다. 대안으로, 저장 매체는 프로세서에 통합될 수도 있다. 예로서, 머신 판독가능 매체들은 송신 라인, 데이터에 의해 변조된 캐리어 파, 및/또는 무선 노드와는 별개인 명령들을 저장하고 있는 컴퓨터 판독가능 저장 매체를 포함할 수도 있으며, 이들 모두는 버스 인터페이스를 통해 프로세서에 의해 액세스될 수도 있다. 대안적으로, 또는 추가로, 머신 판독가능 매체들, 또는 이들의 임의의 부분은, 캐시 및/또는 일반 레지스터 파일들의 경우와 같이 프로세서에 통합될 수도 있다. 머신 판독가능 저장 매체들의 예들은, 예로서, RAM (랜덤 액세스 메모리), 플래시 메모리, 상 변화 메모리, ROM (판독 전용 메모리), PROM (프로그래밍가능 판독 전용 메모리), EPROM (소거가능한 프로그래밍가능 판독 전용 메모리), EEPROM (전기적으로 소거가능한 프로그래밍가능 판독 전용 메모리), 레지스터들, 자기 디스크들, 광학 디스크들, 하드 드라이브들, 또는 임의의 다른 적합한 저장 매체, 또는 이들의 임의의 조합을 포함할 수도 있다. 머신 판독가능 매체들은 컴퓨터 프로그램 제품으로 구현될 수도 있다.

[0108] 소프트웨어 모듈은 단일 명령, 또는 다수의 명령들을 포함할 수도 있고, 여러 상이한 코드 세그먼트들에 걸쳐, 상이한 프로그램들 사이에, 그리고 다중 저장 매체들에 걸쳐서 분산될 수도 있다. 컴퓨터 판독가능 매체들은 다수의 소프트웨어 모듈들을 포함할 수도 있다. 소프트웨어 모듈들은, 프로세서와 같은 장치에 의해 실행될 경우, 프로세싱 시스템으로 하여금 다양한 기능들을 수행하게 하는 명령들을 포함한다. 소프트웨어 모듈들은 송신 모듈 및 수신 모듈을 포함할 수도 있다. 각각의 소프트웨어 모듈은 단일 저장 디바이스에 상주하거나 또는 다중 저장 디바이스들에 걸쳐 분산될 수도 있다. 예로서, 소프트웨어 모듈은 트리거링 이벤트가 발생하는 경우 하드 드라이브로부터 RAM 으로 로딩될 수도 있다. 소프트웨어 모듈의 실행 동안, 프로세서는 액세스 속도를 증가시키기 위해 캐시로 명령들의 일부를 로딩할 수도 있다. 하나 이상의 캐시 라인들은 그 후 프로세서에 의한 실행을 위해 일반 레지스터 파일로 로딩될 수도 있다. 이하에서 소프트웨어 모듈의 기능성을 참조할 경우, 그러한 기능성은 그 소프트웨어 모듈로부터 명령들을 실행할 경우 프로세서에 의해 구현되는 것으로 이해될 것이다.

[0109] 또한, 임의의 접속이 적절히 컴퓨터 판독가능 매체로 불린다. 예를 들어, 동축 케이블, 광섬유 케이블, 트위스티드 페어, 디지털 가입자 라인 (DSL), 또는 적외선 (IR), 무선, 및 마이크로파와 같은 무선 기술들을 사용하여 웹사이트, 서버, 또는 다른 원격 소스로부터 소프트웨어가 송신된다면, 동축 케이블, 광섬유 케이블, 트위스티드 페어, DSL, 또는 적외선, 무선, 및 마이크로파와 같은 무선 기술들이 매체의 정의에 포함된다. 디스크 (disk) 또는 디스크 (disc) 는, 본 명세서에서 사용된 바와 같이, 콤팩트 디스크 (CD), 레이저 디스크, 광학 디스크, 디지털 다기능 디스크 (DVD), 플로피 디스크, 및 블루-레이® 디스크를 포함하고, 여기서 디스크 (disk) 들은 보통 데이터를 자기적으로 재생하는 한편, 디스크 (disc) 들은 레이저들로 데이터를 광학적으로 재생한다. 따라서, 일부 양태들에서, 컴퓨터 판독가능 매체들은 비일시적 컴퓨터 판독가능 매체들 (예를 들어, 유형의 매체들) 을 포함할 수도 있다. 추가로, 다른 양태들에 대해, 컴퓨터 판독가능 매체들은 일시적 컴퓨터 판독가능 매체들 (예를 들어, 신호) 을 포함할 수도 있다. 상기의 조합들이 또한 컴퓨터 판독가능 매체들의 범위 내에 포함되어야 한다.

[0110] 따라서, 소정의 양태들은 본 명세서에서 제시된 동작들을 수행하기 위한 컴퓨터 프로그램 제품을 포함할 수도 있다. 예를 들어, 그러한 컴퓨터 프로그램 제품은 명령들을 저장 (및/또는 인코딩) 하고 있는 컴퓨터 판독가능 매체를 포함할 수도 있고, 그 명령들은 본 명세서에서 설명된 동작들을 수행하도록 하나 이상의 프로세서들에 의해 실행가능하다. 예를 들어, 본 명세서에서 설명되고 도 10 내지 도 13 에 예시된 동작들을 수행하기 위한 명령들.

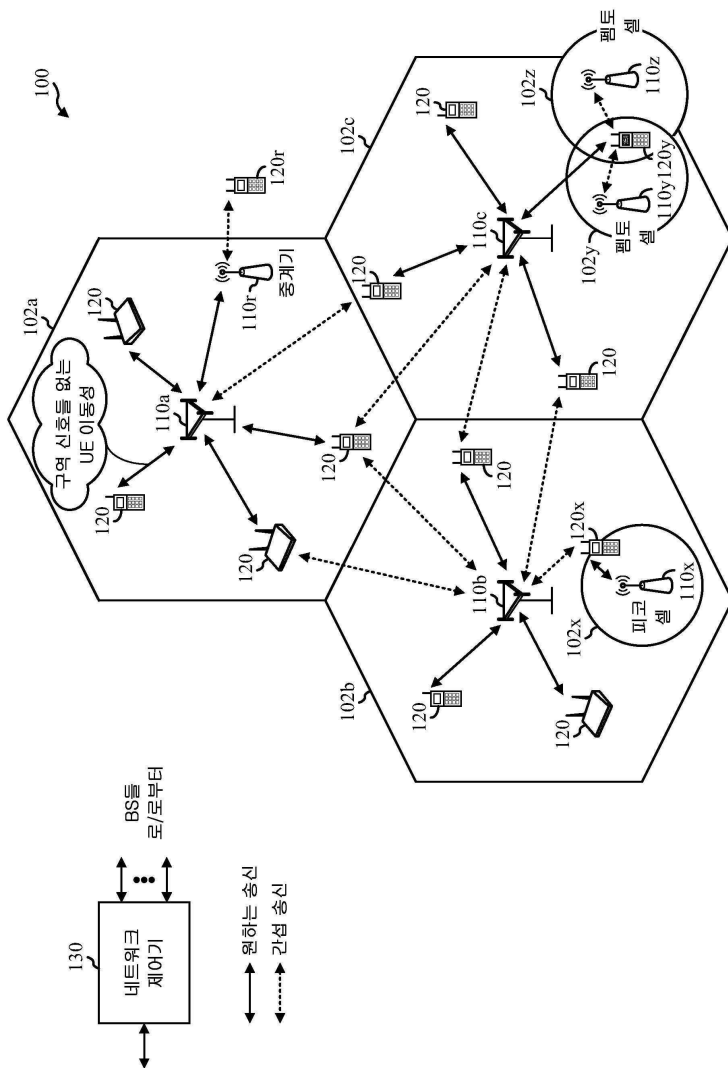
[0111] 또한, 본 명세서에서 설명된 방법들 및 기법들을 수행하기 위한 모듈들 및/또는 다른 적절한 수단은 적용가능한 경우 사용자 단말기 및/또는 기지국에 의해 다운로드 및/또는 그렇지 않으면 획득될 수도 있다는 것을 알아야

한다. 예를 들어, 그러한 디바이스는 본 명세서에서 설명된 방법들을 수행하기 위한 수단의 전달을 용이하게 하기 위해 서버에 커플링될 수 있다. 대안적으로, 본 명세서에서 설명된 다양한 방법들은 사용자 단말기 및/또는 기지국이 저장 수단을 디바이스에 커플링 또는 제공 시 다양한 방법들을 획득할 수 있도록, 저장 수단 (예를 들어, RAM, ROM, 물리적 저장 매체, 이를 테면 콤팩트 디스크 (CD) 또는 플로피 디스크 등) 을 통해 제공될 수 있다. 더욱이, 본 명세서에서 설명된 방법들 및 기법들을 디바이스에 제공하기 위한 임의의 다른 적합한 기법이 활용될 수 있다.

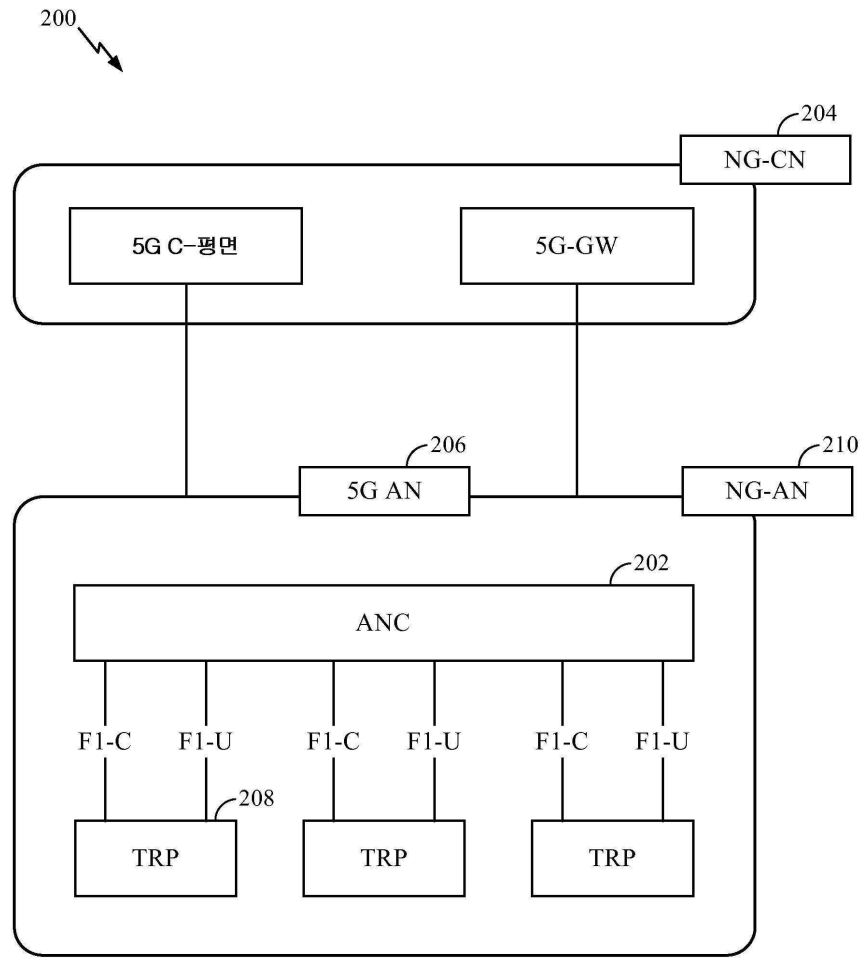
[0112] 청구항들은 상기 예시된 정확한 구성 및 컴포넌트들에 한정되지 않는 것으로 이해되어야 한다. 다양한 수정들, 변경들 및 변동들이 청구항들의 범위로부터의 일탈 없이 상기 설명된 방법들 및 장치의 배열, 동작 및 상세들에서 이루어질 수도 있다.

**도면**

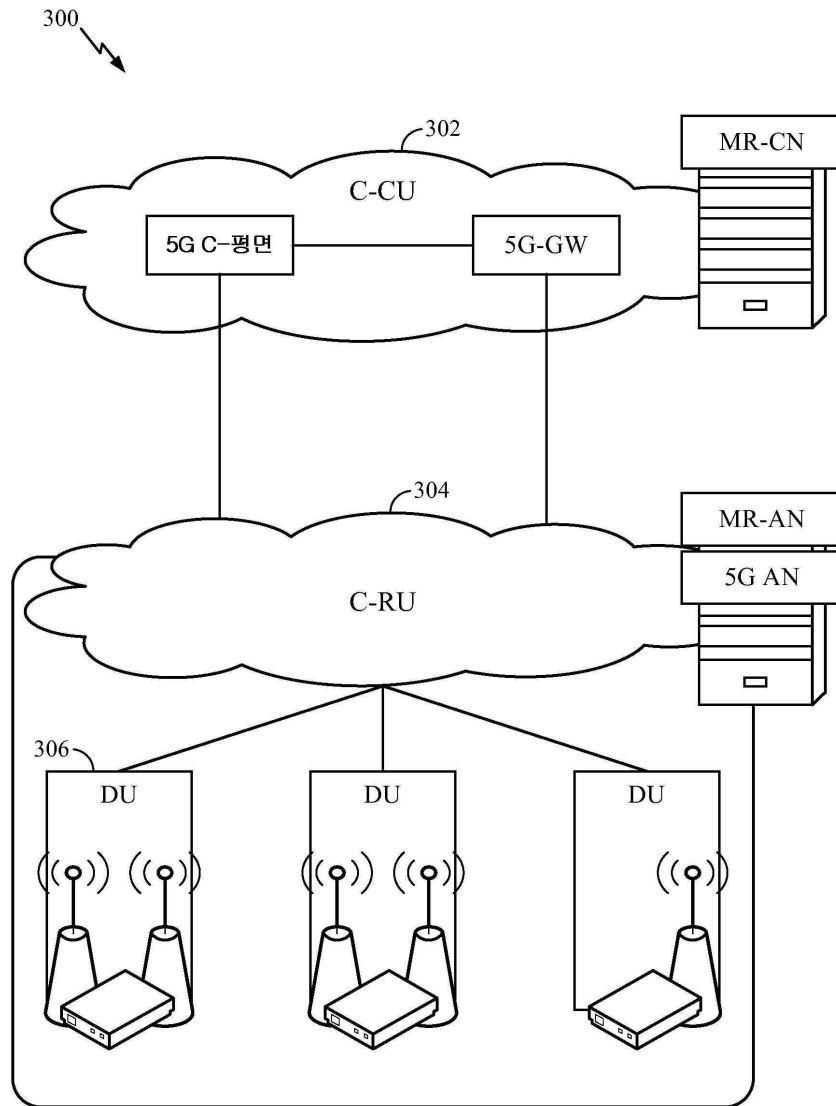
**도면1**



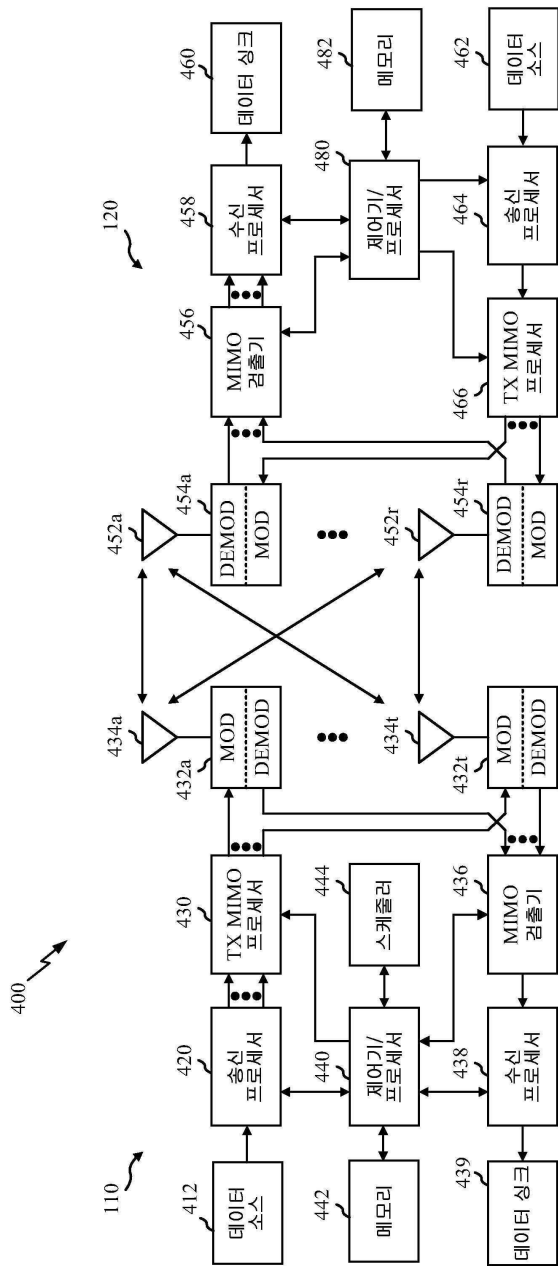
도면2



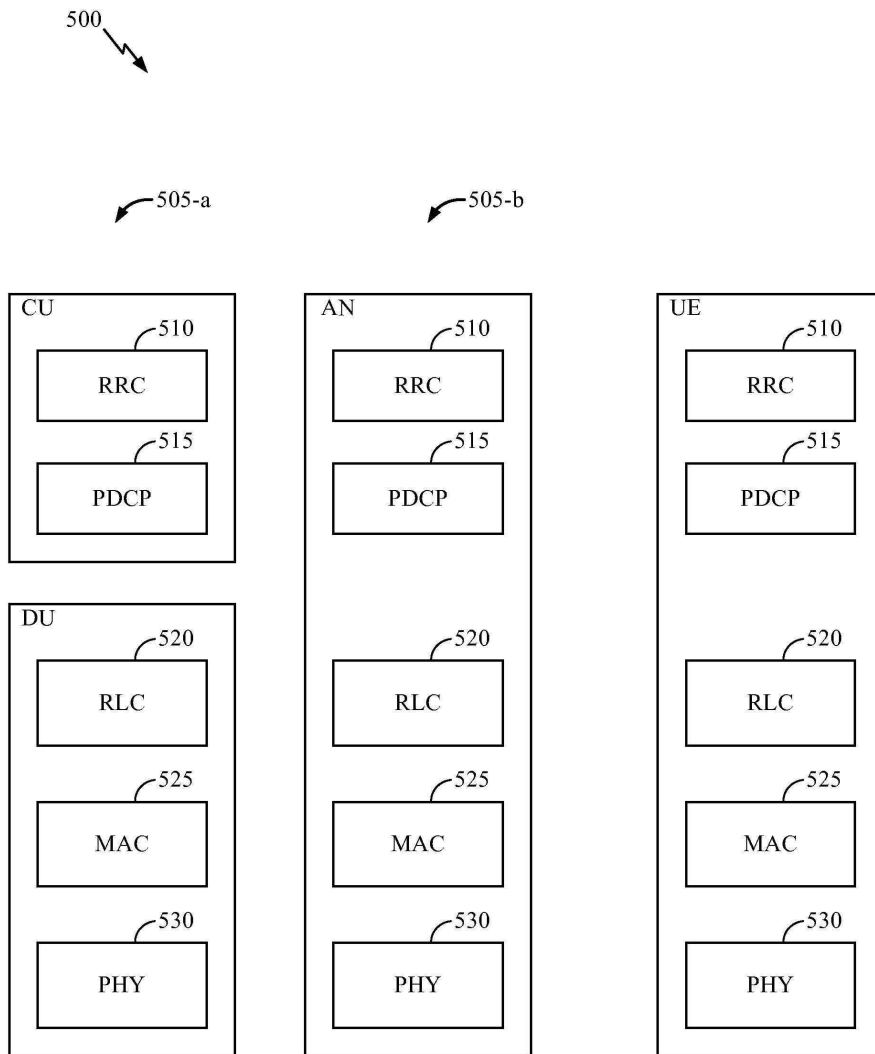
도면3



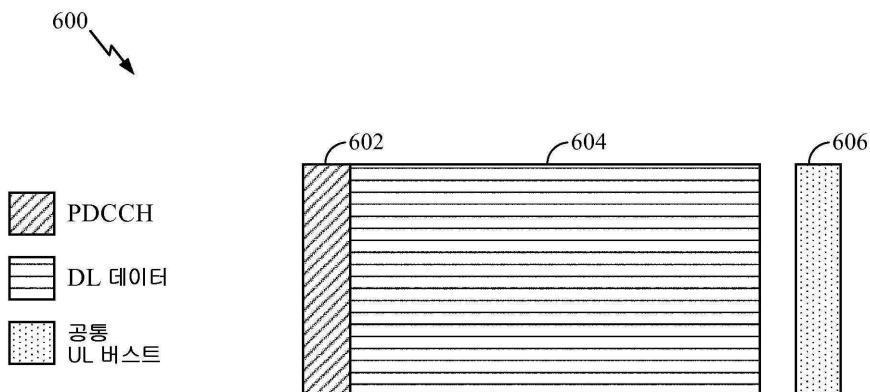
도면4



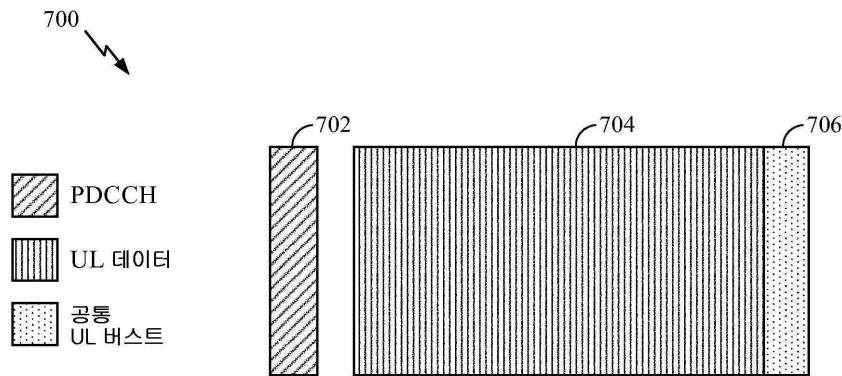
도면5



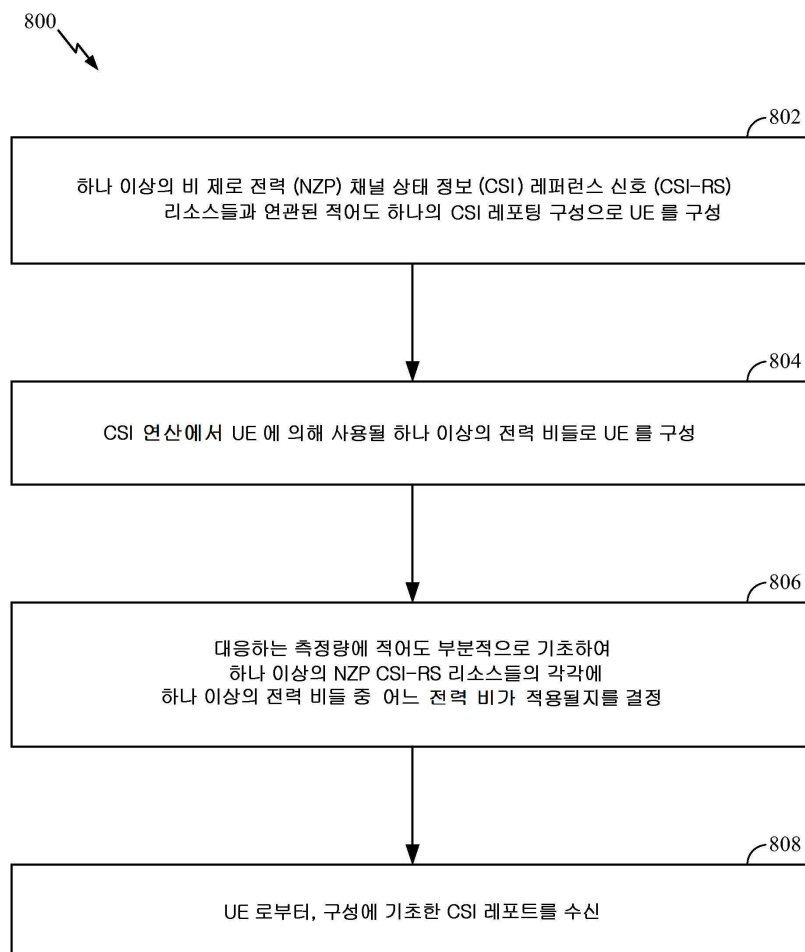
도면6



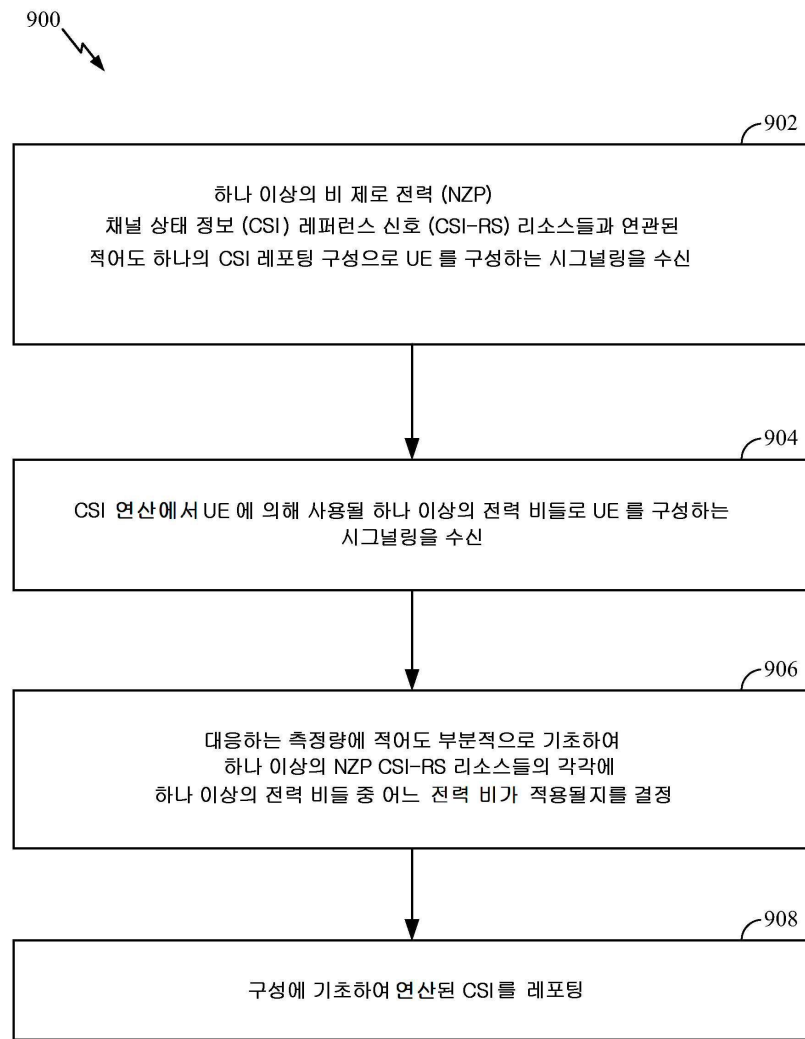
도면7



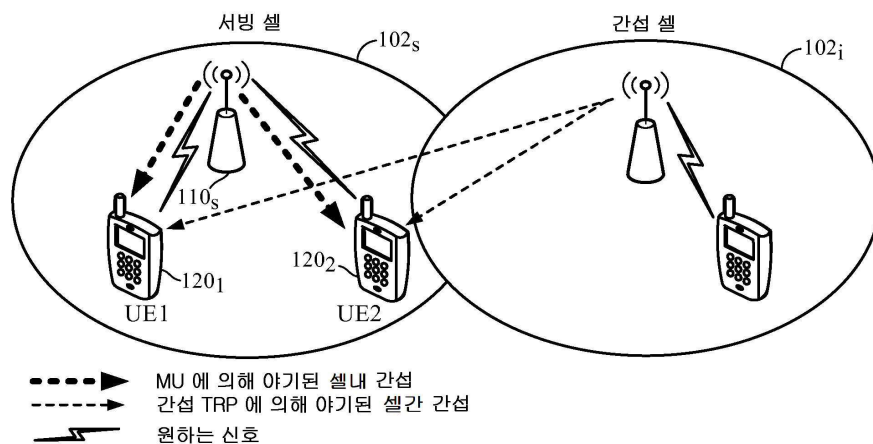
도면8



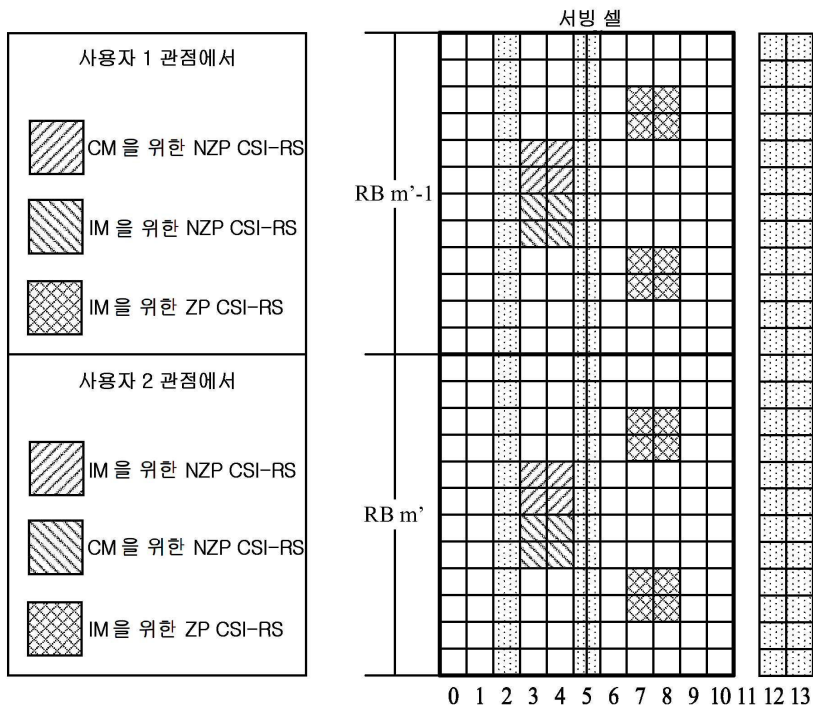
도면9



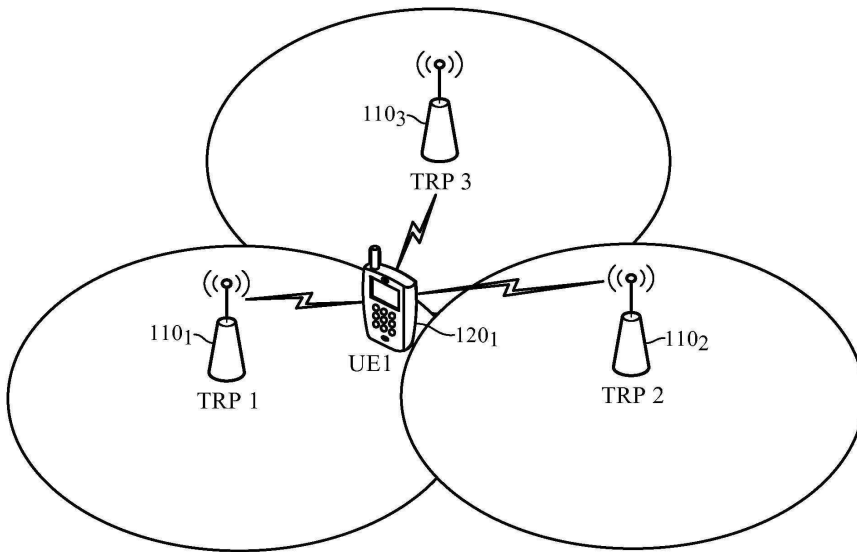
도면10



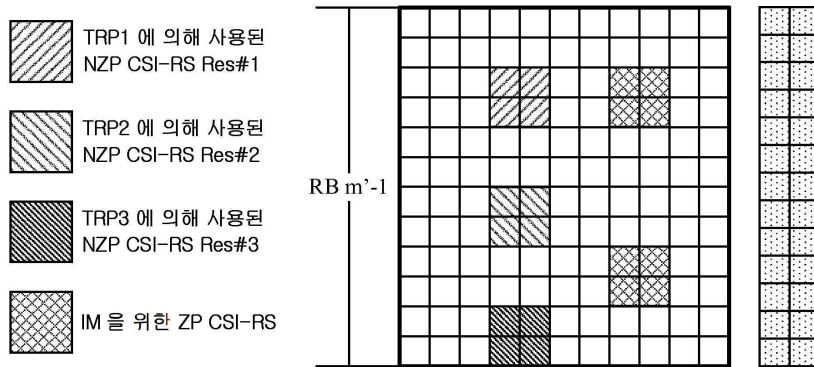
도면11



도면12



도면13



도면14

1400 ↘

경우 (네트워크 에몰레이션)	CMR	IMR
DPS (TRP1)	Res #1	Res #2, #3, ZP CSI-RS
DPS (TRP2)	Res #2	Res #1, #3, ZP CSI-RS
DPS (TRP3)	Res #3	Res #1, #2, ZP CSI-RS
DPB (TRP1)	Res #1	ZP CSI-RS
DPB (TRP2)	Res #2	ZP CSI-RS
DPB (TRP3)	Res #3	ZP CSI-RS
JT (2 개의 TRP들, TRP 1 및 2)	Res #1, #2	ZP CSI-RS
JT (2 개의 TRP들, TRP 1 및 2, TRP 3 간섭)	Res #1, #2	Res #3, ZP CSI-RS
JT (2 개의 TRP들, TRP 1 및 3)	Res #1, #3	ZP CSI-RS
JT (2 개의 TRP들, TRP 1 및 3, TRP 2 간섭)	Res #1, #3	Res #2, ZP CSI-RS
JT (2 개의 TRP들, TRP 2 및 3)	Res #2, #3	ZP CSI-RS
JT (2 개의 TRP들, TRP 2 및 3, TRP 1 간섭)	Res #2, #3	Res #1, ZP CSI-RS
JT (3 개의 TRP들)	Res #1, #2, #3	ZP CSI-RS