

ÖZET

BİR SOĞUTUCU DOLAP

- 5 Bu buluş, üst yüzeyinde (2.1) konumlandırılan panel şeklindeki yükseltilmiş reklam yapısının, soğutulmayan tüketim ürünleri için depolama ve sergileme alanı olarak kullanılmasını sağlayan bir raf sistemine (4) sahip bir soğutucu dolap (1) ile ilgilidir.

10

İSTEMLER

1. Üst kısmında konumlandırılmış olan reklam yapısının kullanıcıya göre arka bölümünün soğutulmayan ürünler için depolama ve sergileme alanı olarak kullanılabildiği, en temel halinde,
5
 - ana yapıyı oluşturan ve tercih edilen gıda ürününün içerisine yerleştirildiği bir hazne içeren en az bir gövde (2),
 - gövdenin (2) en üst kısmında yer alan bir üst yüzey (2.1),
 - üst yüzeyin (2.1) kullanıcıya bakan yönünde ve soğutucu dolabın (1) ön kısmında yer alan, tercih edilen yükseklikte olabilen, üzerinde reklam unsurunun sergilendiği ve tercihe bağlı olarak aydınlatılabilen en az bir reklam paneli (3),
10
 - üst yüzeyin (2.1) üzerine yerleştirilen ve yerleştirildiğinde reklam panelinin (3) arkasında kalan alanı kullanan, üzerinde tüketim ürününün depolandığı ve sergilendiği en az bir raf sistemi (4) **ile karakterize edilen** bir soğutucu dolap (1).
15
2. Kullanıcıya bakan geniş yüzeyinde üzerinde görsel reklam ve/veya tercihe göre aydınlatma unsurunun bulunduğu bir görünür alana (3.1) ve kullanıcıya göre sağda ve solda yer alan, üzerinde görsel reklam ve/veya tercihe göre aydınlatma unsurunun bulunduğu yan alanlara (3.2) sahip bir reklam paneli (3) **ile karakterize edilen** İstem 1'deki gibi bir soğutucu dolap (1).
20
3. En az bir tutucu eleman (4.1) ve tercih edilen sayıda raf (4.2) içeren bir raf sistemi (4) **ile karakterize edilen** İstem 1'deki gibi bir soğutucu dolap (1).
25
4. Raf sisteminin (4) gövde (2) üst yüzeyine (2.1) sabitlenmesini sağlayan, yatay eksene dik olarak üst yüzeye (2.1) manuel şekilde çevrilerek monte edilebilen en az bir tutucu eleman (4.1) **ile karakterize edilen** İstem 3'deki gibi bir soğutucu dolap (1).
30

5. Ürünlerin üzerinde depolanmasını ve sergilenmesini sağlayan, tutucu elemanlar (4.1) üzerinde yer alan bağlantı deliklerine bağlantı elemanları vasıtası ile sabitlenen, sayısının, boyutlarının ve aralarındaki yüksekliđin tercihe göre ayarlanabildiđi en az bir raf (4.2) **ile karakterize edilen** İstem 3'deki gibi bir sođutucu dolap (1).

5

6. Üzerinde yer alan ürünlerin daha görünür ve ulaşılmalarının kolay olmasının sağlanması için kullanıcıya bakan kısmı aşağı eğimli bir yapıya haiz en az bir raf (4.2) **ile karakterize edilen** İstem 5'deki gibi bir sođutucu dolap (1).

10

TARİFNAME

BİR SOĞUTUCU DOLAP

5 Teknik Alan

Bu buluş, üst yüzeyinde konumlandırılan reklam panelinin aynı zamanda depolama ve sergileme alanı olarak kullanılabilirdiği bir soğutucu dolap ile ilgilidir.

10 Önceki Teknik

Soğuk tüketim ürünleri ve gıdalar, kullanıcının tüketimine uygun sıcaklıkta ve tazelikte sunulması için soğutucu olarak tabir edilen ve ürünleri belirli bir sıcaklık aralığında muhafaza eden soğutucu dolaplarda saklanmakta ve satışa sunulmaktadırlar.

Söz konusu soğutucu dolaplar, içerisindeki ürünleri yalnızca muhafaza etmekle kalmamakta, aynı zamanda ürünlerin sergilenmesi ve kullanıcı tarafından dikkat çekmesi amacıyla çeşitli görsel unsurlarla desteklenmektedir.

20

Soğutucu dolaplarda gerçekleştirilen ve kullanıcının dikkatini çekme amaçlı yapılan bu reklam içerikli görsel uygulamalar, soğutucu dolap gövdesi üzerine şekil, logo vb. görsellerin yapıştırılması, dolap gövdesinin tamamının farklı renk veya desenlerle kaplanması ya da çeşitli formdaki reklam unsurlarının soğutucu dolap üzerine konumlandırılması gibi yöntemlerle gerçekleştirilmektedir.

25

Uygulanan bu yöntemlerden biri olan reklam panelinin soğutucu dolap üzerine konumlandırılmasında genellikle soğutucu dolap gövdesinin üst bölümü tercih edilmektedir. Bu tip reklam uygulamalarında yükseltilmiş boyutta reklam panelleri kullanılabilmektedir. Söz konusu yükseltilmiş boyutta kullanılan reklam

30

panellerinin levha şeklinde olması sebebi ile, ön yüzeyi kullanıcıya bakan panellerin yerleştirildiği alanın arkasında kullanılmayan ölü bir alan oluşmaktadır.

5 Mümkün olduğunca çok türde ve sayıda ürünün tüketiciye sunulması amaçlanan, bu sebeple de verimli alan kullanımının oldukça önemli olduğu market tipi işletmelerde, maksimum depolama ve sergileme alanı ihtiyacı doğmaktadır. Dolayısıyla soğutucu dolaplar üzerinde konumlandırılan söz konusu reklam panellerinin arkasında oluşan ölü alanların depolama ve sergileme amaçlı kullanılması önemli bir avantaj sağlamaktadır.

10

Tekniğin bilinen durumunda yer alan US5330261 sayılı ve 10.02.1992 rüçhan tarihli Birleşik Devletler patent dokümanında, iç yüzeyinde reklam amaçlı kullanılan bir sergi rafına haiz bir soğutucu kapısı anlatılmaktadır. Sergi rafı, bir yüzeyi açık ve bir yüzeyi ekran yüzü olan üstü açık dikdörtgen bir kutu formunda olup, soğutucu kapısının iç yüzeyine sabitlenmektedir. Söz konusu raf tercihen silindirik formdaki içecekleri muhafaza etmek ve taşımak üzere tasarlanmış olması sebebi ile içerisine içecek alabilecek derinliğe ve hacme sahiptir. Söz konusu sergi rafının soğutucu kapısının iç yüzeyine monte edilmesi sebebi ile, soğutucu kapısı kapatıldığında raf kısmı soğutucu gövdesinin içine uzanmaktadır. Tekniğin bilinen

15

20

durumunda yer alan buluş ile başvuru konusu buluş aynı teknik alanda yer almaktadırlar. Ancak mevcut buluşta, tekniğin bilinen durumunda yer alan buluşta bahsedildiği gibi dolap iç yüzeyine uygulanan bir sergi rafı değil, dolap dışında üst yüzeye uygulanan ve soğutulmayan ürünlerin sergilenmesi ve depolanması amacıyla kullanılan bir raf sistemi mevcuttur.

25

Mevcut uygulamalar arasında soğutucu dolabın üst kısmında konumlandırılan panel şeklindeki yükseltilmiş reklam yapısının kullanıcıya göre arka bölümünün, soğutulmayan tüketim ürünleri için depolama ve sergileme alanı olarak kullanılmasını sağlayan bir raf sistemine sahip bir soğutucu dolap bulunmamaktadır.

30

Buluşun Amaçları

Bu buluşun amacı, soğutucu dolabın üst yüzeyinde konumlandırılan reklam panelinin kullanıcıya göre arka bölümüne bir raf sistemi uygulanması sayesinde, 5 söz konusu kullanılmayan alanın depolama ve sergileme alanı olarak kullanılabilirdiği bir soğutucu dolap gerçekleştirmektir.

Buluşun bir diğer amacı, raf sisteminin ve dolayısı ile üzerinde yer alan tüketim ürünlerinin, üst yüzeyinde konumlandırılan reklam paneli arkasında depolanması 10 ve sergilenmesi sayesinde, verimli alan kullanımı sağlayan bir soğutucu dolap gerçekleştirmektir.

Bu buluşun diğer bir amacı, soğutulmayan tüketim ürünlerinin de soğutulan ürünlerin bulunduğu soğutucu dolap üzerinde depolanması ve sergilenmesi 15 sayesinde, kullanıcılar için ürün seçeneği imkânı sunan bir soğutucu dolap gerçekleştirmektir.

Buluşun Kısa Açıklaması

20 Bu buluşun amacına ulaşmak için gerçekleştirilen, ilk istem ve bu isteme bağlı diğer istemlerde tanımlanan üst kısmında konumlandırılmış olan reklam yapısının kullanıcıya göre arka bölümünün soğutulmayan ürünler için depolama ve sergileme alanı olarak kullanılabilirdiği bir soğutucu dolap olup; temel olarak bir gövde, gövdenin üst kısmında yer alan bir üst yüzey, üst yüzey üzerinde konumlandırılan 25 bir reklam paneli ve reklam panelinin arkasına sabitlenen bir raf sistemi içermektedir. Reklam panelinin belli bir yüksekliğe sahip olması sebebi ile reklam paneli arkasında üst yüzey üzerinde boş bir alan oluşmaktadır. Söz konusu boş alana konumlandırılabilen ve tercih edilen sayıda raf içeren bir raf sistemi ile, soğutulmayan ürünler de sergilenmekte ve verimli alan kullanımı 30 sağlanmaktadır.

Buluşun Ayrıntılı Açıklaması

Bu buluşun amacına ulaşmak için gerçekleştirilen, üst yüzeyinde konumlandırılmış olan reklam panelinin kullanıcıya göre arka bölümünün soğutulmayan ürünler için depolama ve sergileme alanı olarak kullanılabilirdiği bir soğutucu dolap ekli şekillerde gösterilmiş olup bu şekiller;

Şekil 1. Soğutucu dolabın bir açıdan perspektif görünüşüdür.

Şekil 2. Soğutucu dolabın raf sistemi takılı iken yandan görünüşüdür.

10

Şekillerdeki parçalar tek tek numaralandırılmış olup, bu numaraların karşılığı aşağıda verilmiştir.

1. Soğutucu dolap
- 15 2. Gövde
 - 2.1. Üst yüzey
3. Reklam paneli
 - 3.1. Görünür alan
 - 3.2. Yan alan
- 20 4. Raf sistemi
 - 4.1. Tutucu eleman
 - 4.1.1. Yuva
 - 4.2. Raf

25 Üst kısmında konumlandırılmış olan reklam yapısının kullanıcıya göre arka bölümünün soğutulmayan ürünler için depolama ve sergileme alanı olarak kullanılabilirdiği bir soğutucu dolap (1) en temel halinde,

- ana yapıyı oluşturan ve tercih edilen gıda ürününün içerisine yerleştirildiği bir hazne içeren en az bir gövde (2),
- 30 - gövdenin (2) en üst kısmında yer alan bir üst yüzey (2.1),

- üst yüzeyin (2.1) kullanıcıya bakan yönünde ve soğutucu dolabın (1) ön kısmında yer alan, tercih edilen yükseklikte olabilen, üzerinde reklam unsurunun sergilendiği ve tercihe bağlı olarak aydınlatılabilen en az bir reklam paneli (3),
- 5 - üst yüzeyin (2.1) üzerine yerleştirilen ve yerleştirildiğinde reklam panelinin (3) arkasında kalan alanı kullanan, üzerinde tüketim ürünlerinin depolandığı ve sergilendiği en az bir raf sistemi (4) içermektedir.

10 Buluşun bir uygulamasında bir gövde (2) bulunmaktadır. Gövde (2), içerisinde gıda maddelerinin yerleştirildiği bir hazne bulunan yapıdır. Gövde (2) tercih edilen geometriye sahip olabilmektedir. Buluşun bu uygulamasında gövde (2) dikdörtgen prizma formundadır.

15 Buluşun bir uygulamasında gövdenin (2) en üst kısmında yer alan bir üst yüzey (2.1) bulunmaktadır. Üst yüzey (2.1) alanı, gövdenin (2) tercih edilen geometrisine göre değişebilmektedir. Buluşun bu uygulamasında gövdenin (2) dikdörtgen prizma formunda olması sebebi ile, üst yüzey (2.1) de dikdörtgen bir alandan oluşmaktadır.

20 Üst yüzey (2.1) üzerinde, kullanıcıya göre gövdenin (2) ön kısmına yerleştirilen bir reklam paneli (3) bulunmaktadır. Reklam panelinin (3) boyutları, üzerinde uygulanan reklam görselinin boyutlarına göre değişebilmektedir. Buluşun bu uygulamasında reklam panelinin (3) genişliği, gövdenin (2) genişliği kadardır. Reklam paneli (3), kullanıcıya bakan geniş yüzeyde bir görünür alana (3.1) ve
25 kullanıcıya göre sağda ve solda yer alan yan alanlara (3.2) sahiptir. Hem görünür alan (3.1), hem de yan alan (3.2) istenilen türde görsel unsuru ve aydınlatma unsurlarını içerebilmektedir.

30 Reklam panelinin (3) belli bir yüksekliğe sahip olması sebebi ile, reklam paneli (3) gövde (2) üzerine konumlandırıldığında, reklam paneli (3) ile üst yüzey (2.1) arasında bir yükseklik farkı oluşmaktadır. Söz konusu yükseklik farkı ve gövde (2)

üst yüzeyinin (2.1) sahip olduğu dörtgenel alan, reklam paneli (3) arkasında dörtgenel hacimde boş bir alan oluşmasına sebep olmaktadır.

5 Buluşun bir uygulamasında üst yüzey (2.1) üzerine yerleştirilen ve yerleştirildiğinde reklam panelinin (3) arkasında oluşan boş alanı kullanan bir raf sistemi (4) mevcuttur. Raf sistemi (4), üzerinde soğutulmaya ihtiyaç duyulmayan tüketim ürünlerinin, tercihen içeceklerin, depolandığı ve sergilendiği yapı olup, tercih edilen sayıda tutucu eleman (4.1) ve tercih edilen sayıda raf (4.2) içermektedir.

10

Raf sisteminin (4) gövde (2) üst yüzeyine (2.1) yerleştirilmesi ve burada sabitlenmesi tutucu eleman (4.1) ile gerçekleştirilmektedir. Tutucu eleman (4.1) yatay eksene dik olarak konumlandırılacak şekilde tercih edilen herhangi bir geometriye sahip olabilmekte olup, buluşun bu uygulamasında uzun çubuk formundadır. Tutucu elemanın (4.1) üst yüzeye (2.1) yerleştirilmesini ve sabitlenmesini sağlamak amacıyla, üst yüzeyde (2.1) tercih edilen sayıda yuva (4.1.1) yer almaktadır. Tutucu eleman (4.1) söz konusu yuvalara (4.1.1) manuel şekilde çevrilerek monte edilmekte ve yatay eksene dikey şekilde sabitlenmektedir. Bu uygulama sayesinde raf sistemi (4), isteğe bağlı şekilde kolayca sökülüp

15

20

takılabilmekte ve kolay servis imkânı sağlamaktadır.

Raf sistemi (4), ürünlerin üzerinde depolanmasını ve sergilenmesini sağlamak için tercih edilen sayıda raf (4.2) içermektedir. Raf (4.2), tutucu elemanlar (4.1) üzerinde yer alan bağlantı deliklerine bağlantı elemanları vasıtası ile sabitlenmekte, gerektiğinde çıkarılıp takılabilmektedir. Raflar (4.2), üzerinde yer alan ürünlerin

25

daha görünür ve ulaşılmalarının kolay olmasının sağlanması için, tercihen yatay eksene paralel değil, ürünlerin kullanıcıya daha yakın konumlandırılmasını sağlayacak şekilde kullanıcıya bakan kısmı aşağı eğimli bir yapıya haizdir. Raf (4.2) sayısı, rafların (4.2) genişliği ve raflar (4.2) arasındaki yükseklik farkı tercihe

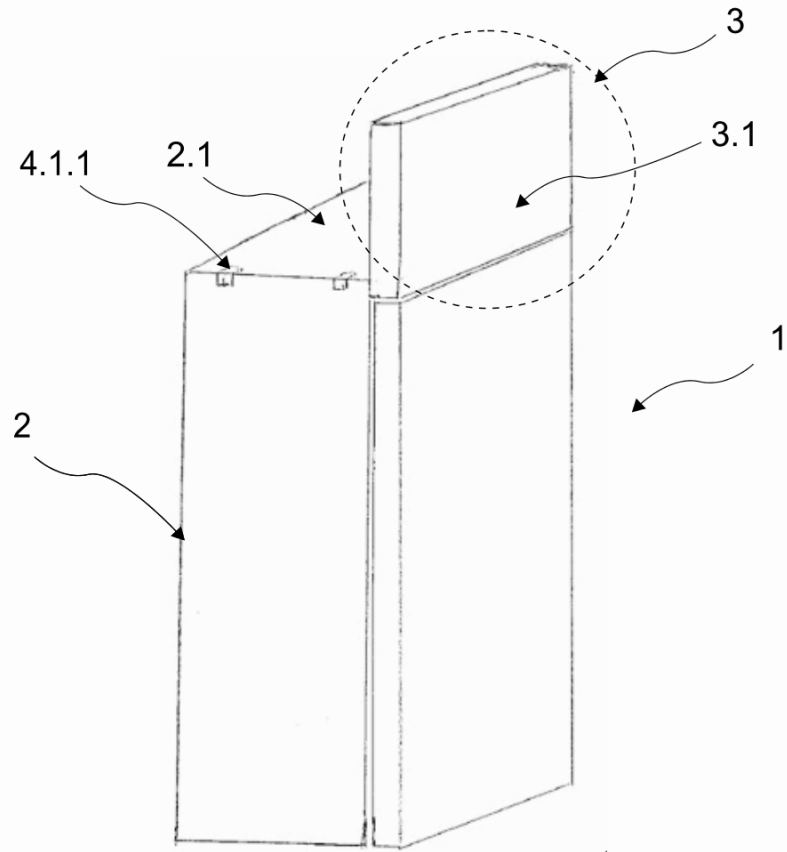
30

göre artırılıp azaltılabilmektedir.

Rafların (4.2) tutucu elemanlara (4.1), tutucu elemanların (4.1) da üst yüzeye (2.1) sabitlenmesi sayesinde, raf sisteminin (4) düşme riski ortadan kaldırılmaktadır.

5 Söz konusu buluş olan üst kısmında konumlandırılmış olan reklam yapısının kullanıcıya göre arka bölümünün soğutulmayan ürünler için depolama ve sergileme alanı olarak kullanılabilirdiği bir soğutucu dolap (1) ile; reklam paneli (3) arkasında oluşan kullanım dışı alan kullanılabilmekte, bu sayede de verimli alan kullanımı sağlanmaktadır. Ayrıca, soğutucu dolap (1) içerisinde soğutulmuş şekilde sunulan ürünlerin ya da benzerlerinin, soğutucu dolap (1) üzerinde soğutulmamış halde
10 sergilenmesi sayesinde, tüketiciye seçenek imkânı sunulması sağlanmaktadır.

Şekil 1



Şekil 2

