

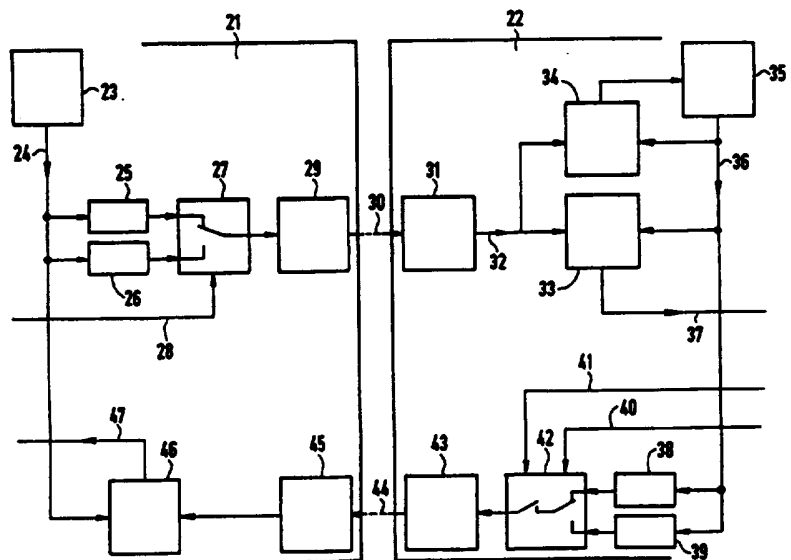
| | | |
|---|--|---|
| <p>(51) Internationale Patentklassifikation⁶ : H04L 27/20</p> | A3 | <p>(11) Internationale Veröffentlichungsnummer: WO 96/02995</p> <p>(43) Internationales Veröffentlichungsdatum: 1. Februar 1996 (01.02.96)</p> |
| <p>(21) Internationales Aktenzeichen: PCT/DE95/00842</p> <p>(22) Internationales Anmeldedatum: 29. Juni 1995 (29.06.95)</p> <p>(30) Prioritätsdaten: P 44 24 741.9 13. Juli 1994 (13.07.94) DE</p> <p>(71) Anmelder (für alle Bestimmungsstaaten ausser US): SIEMENS AKTIENGESELLSCHAFT [DE/DE]; Wittelsbacherplatz 2, D-80333 München (DE).</p> <p>(72) Erfinder; und (75) Erfinder/Anmelder (nur für US): LOCHER, Hilmar [DE/DE]; Waldstrasse 47, D-76133 Karlsruhe (DE). SCHNEIDER, Rudi [DE/DE]; Gartenstrasse 18, D-76872 Minfeld (DE).</p> | <p>(81) Bestimmungsstaaten: JP, US, europäisches Patent (AT, BE, CH, DE, DK, ES, FR, GB, GR, IE, IT, LU, MC, NL, PT, SE).</p> <p>Veröffentlicht Mit internationalem Recherchenbericht. Vor Ablauf der für Änderungen der Ansprüche zugelassenen Frist. Veröffentlichung wird wiederholt falls Änderungen eintreffen.</p> <p>(88) Veröffentlichungsdatum des internationalen Recherchenberichts: 25. April 1996 (25.04.96)</p> | |

(54) Title: DATA TRANSMISSION BY FREQUENCY SHIFT

(54) Bezeichnung: DATENÜBERTRAGUNG DURCH FREQUENZUMTASTUNG

(57) Abstract

The invention concerns a method and layout for transmitting data between several subscribers (1, 3, 4, 5). The data are modulated by frequency shift keying to produce a transmission signal (14... 19), the carrier frequencies allocated to particular values being exact multiples of half the data transmission rate and the carrier frequency signals being coupled to the data signal in such a way as to be locked in phase, so that the phase of the carrier frequency signals matches whenever the data value changes. A central subscriber (1) sends out a transmission signal (14, 15, 19) which the other subscribers (3, 4, 5) receive, demodulate and use for synchronisation, even in breaks between communications in which there are no data to be transmitted. The invention has the advantage that there is no data loss at the start of a transmission and transmission systems can be used whose cutoff frequency is of the same order as the data transmission rate. The invention can be used in data transmission in general.



(57) Zusammenfassung

Die Erfindung betrifft ein Verfahren und eine Anordnung zur Übertragung von Daten zwischen mehreren Teilnehmern (1, 3, 4, 5). Die Daten werden durch Frequenzumtastung zur Erzeugung eines Übertragungssignals (14..19) moduliert, wobei die den einzelnen Werten zugeordneten Trägerfrequenzen ein ganzzahliges Vielfaches der halben Datenrate und die Trägerfrequenzsignale phasenstarr zum Datensignal gekoppelt sind, derart, daß bei jedem Wechsel des Datenwertes die Phase der Trägerfrequenzsignale übereinstimmt. Ein zentraler Teilnehmer (1) sendet auch in den Nachrichtenpausen, in denen keine Daten zu übertragen sind, ein Übertragungssignal (14, 15, 19) mit einer Trägerfrequenz eines Datenwertes, das die weiteren Teilnehmer (3, 4, 5) empfangen, demodulieren und zur Synchronisation verwenden. Die Erfindung hat den Vorteil, daß bei Beginn einer Nachricht kein Datenverlust auftritt und Übertragungsmittel verwendet werden können, deren Grenzfrequenz in der Größenordnung der Datenrate liegt. Die Erfindung wird angewandt in der Datenübertragung allgemein.

LEDIGLICH ZUR INFORMATION

Codes zur Identifizierung von PCT-Vertragsstaaten auf den Kopfbögen der Schriften, die internationale Anmeldungen gemäss dem PCT veröffentlichen.

| | | | | | |
|----|--------------------------------|----|-----------------------------------|----|--------------------------------|
| AM | Armenien | GB | Vereinigtes Königreich | MX | Mexiko |
| AT | Österreich | GE | Georgien | NE | Niger |
| AU | Australien | GN | Guinea | NL | Niederlande |
| BB | Barbados | GR | Griechenland | NO | Norwegen |
| BE | Belgien | HU | Ungarn | NZ | Neuseeland |
| BF | Burkina Faso | IE | Irland | PL | Polen |
| BG | Bulgarien | IT | Italien | PT | Portugal |
| BJ | Benin | JP | Japan | RO | Rumänien |
| BR | Brasilien | KE | Kenya | RU | Russische Föderation |
| BY | Belarus | KG | Kirgisistan | SD | Sudan |
| CA | Kanada | KP | Demokratische Volksrepublik Korea | SE | Schweden |
| CF | Zentrale Afrikanische Republik | KR | Republik Korea | SG | Singapur |
| CG | Kongo | KZ | Kasachstan | SI | Slowenien |
| CH | Schweiz | LI | Liechtenstein | SK | Slowakei |
| CI | Côte d'Ivoire | LK | Sri Lanka | SN | Senegal |
| CM | Kamerun | LR | Liberia | SZ | Swasiland |
| CN | China | LX | Litauen | TD | Tschad |
| CS | Tschechoslowakei | LU | Luxemburg | TG | Togo |
| CZ | Tschechische Republik | LV | Lettland | TJ | Tadschikistan |
| DE | Deutschland | MC | Monaco | TT | Trinidad und Tobago |
| DK | Dänemark | MD | Republik Moldau | UA | Ukraine |
| EE | Estland | MG | Madagaskar | UG | Uganda |
| ES | Spanien | ML | Mali | US | Vereinigte Staaten von Amerika |
| FI | Finnland | MN | Mongolei | UZ | Usbekistan |
| FR | Frankreich | MR | Mauritanien | VN | Vietnam |
| GA | Gabon | MW | Malawi | | |

INTERNATIONAL SEARCH REPORT

International Application No
PCT/DE 95/00842

A. CLASSIFICATION OF SUBJECT MATTER
IPC 6 H04L27/20

According to International Patent Classification (IPC) or to both national classification and IPC

B. FIELDS SEARCHED

Minimum documentation searched (classification system followed by classification symbols)
IPC 6 H04L

Documentation searched other than minimum documentation to the extent that such documents are included in the fields searched

Electronic data base consulted during the international search (name of data base and, where practical, search terms used)

C. DOCUMENTS CONSIDERED TO BE RELEVANT

| Category * | Citation of document, with indication, where appropriate, of the relevant passages | Relevant to claim No. |
|------------|---|-----------------------|
| X | PHILIPS TELECOMMUNICATION REVIEW, vol. 41, no. 3, HILVERSUM NL, pages 235-249, VAN TOL & ROS 'VECOM short-range communication with vehicles' see figures 6,7 see page 239, paragraph 2 - paragraph 3 --- | 1-11 |
| Y | US,A,4 700 364 (MIYAZAKI TOMOHIRO ET AL) 13 October 1987 see abstract; figures 1-4 see column 2, line 18 - line 53 --- -/-- | 1-11 |

Further documents are listed in the continuation of box C.

Patent family members are listed in annex.

* Special categories of cited documents :

- *A* document defining the general state of the art which is not considered to be of particular relevance
- *E* earlier document but published on or after the international filing date
- *L* document which may throw doubts on priority claim(s) or which is cited to establish the publication date of another citation or other special reason (as specified)
- *O* document referring to an oral disclosure, use, exhibition or other means
- *P* document published prior to the international filing date but later than the priority date claimed

- *T* later document published after the international filing date or priority date and not in conflict with the application but cited to understand the principle or theory underlying the invention
- *X* document of particular relevance; the claimed invention cannot be considered novel or cannot be considered to involve an inventive step when the document is taken alone
- *Y* document of particular relevance; the claimed invention cannot be considered to involve an inventive step when the document is combined with one or more other such documents, such combination being obvious to a person skilled in the art.
- *&* document member of the same patent family

Date of the actual completion of the international search

14 February 1996

Date of mailing of the international search report

20.02.96

Name and mailing address of the ISA
European Patent Office, P.B. 5818 Patentlaan 2
NL - 2280 HV Rijswijk
Tel. (+31-70) 340-2040, Tx. 31 651 epo nl,
Fax (+31-70) 340-3016

Authorized officer

Scriven, P

6

INTERNATIONAL SEARCH REPORT

International Application No
PCT/DE 95/00842

| C.(Continuation) DOCUMENTS CONSIDERED TO BE RELEVANT | | |
|--|--|-----------------------|
| Category | Citation of document, with indication, where appropriate, of the relevant passages | Relevant to claim No. |
| Y | EDN ELECTRICAL DESIGN NEWS, vol. 27, no. 10, May 1982 NEWTON, MASSACHUSETTS US, pages 143-151, STAUFFER 'Single-chip FSK modem expands your design choices' see figure B 4 5 --- | 1-11 |
| A | EP,A,0 147 008 (TEXAS INSTRUMENTS) 3 July 1985 see abstract; figure 1 see page 1, line 3 - line 6 see page 1, line 25 - line 30 see page 2, line 4 - line 8 see page 2, line 13 - line 22 --- | 1-11 |
| A | ELECTRONIC DESIGN, vol. 31, no. 16, August 1983 HASBROUCK HEIGHTS, NEW JERSEY US, pages 123-130, FABBRI & BLAUSCHILD 'Fleetest FSK modem chips can go the distance' see page 125 ----- | 1-11 |

INTERNATIONAL SEARCH REPORT

International application No.

PCT/DE 95/00842

Box I Observations where certain claims were found unsearchable (Continuation of Item 1 of first sheet)

This international search report has not been established in respect of certain claims under Article 17(2)(a) for the following reasons:

1. Claims Nos.:
because they relate to subject matter not required to be searched by this Authority, namely:

2. Claims Nos.:
because they relate to parts of the international application that do not comply with the prescribed requirements to such an extent that no meaningful international search can be carried out, specifically:

3. Claims Nos.:
because they are dependent claims and are not drafted in accordance with the second and third sentences of Rule 6.4(a).

Box II Observations where unity of invention is lacking (Continuation of item 2 of first sheet)

This International Searching Authority found multiple inventions in this international application, as follows:

1. Claims 1,2,5,6,10: Method for frequency shift keying
2. Claims 1,10 : Synchronization of carriers
3. Claims 3,4,7-9,11: Layout and protocol for a network

1. As all required additional search fees were timely paid by the applicant, this international search report covers all searchable claims.
2. As all searchable claims could be searched without effort justifying an additional fee, this Authority did not invite payment of any additional fee.
3. As only some of the required additional search fees were timely paid by the applicant, this international search report covers only those claims for which fees were paid, specifically claims Nos.:

4. No required additional search fees were timely paid by the applicant. Consequently, this international search report is restricted to the invention first mentioned in the claims; it is covered by claims Nos.:

Remark on Protest

- The additional search fees were accompanied by the applicant's protest.
 No protest accompanied the payment of additional search fees.

INTERNATIONAL SEARCH REPORT

Information on patent family members

International Application No

PCT/DE 95/00842

| Patent document cited in search report | Publication date | Patent family member(s) | Publication date |
|--|------------------|-------------------------|------------------|
| US-A-4700364 | 13-10-87 | JP-C- 1614077 | 15-08-91 |
| | | JP-B- 2034542 | 03-08-90 |
| | | JP-A- 61080932 | 24-04-86 |
| | | AU-B- 4811685 | 10-04-86 |
| | | GB-A,B 2181327 | 15-04-87 |
| ----- | ----- | ----- | ----- |
| EP-A-0147008 | 03-07-85 | JP-A- 60191534 | 30-09-85 |
| ----- | ----- | ----- | ----- |

INTERNATIONALER RECHERCHENBERICHT

Internationales Aktenzeichen
PCT/DE 95/00842

A. KLASSIFIZIERUNG DES ANMELDUNGSGEGENSTANDES
IPK 6 H04L27/20

Nach der Internationalen Patentklassifikation (IPK) oder nach der nationalen Klassifikation und der IPK

B. RECHERCHIERTE GEBIETE

Recherchiertes Mindestprüfstoff (Klassifikationssystem und Klassifikationssymbole)
IPK 6 H04L

Recherchierte aber nicht zum Mindestprüfstoff gehörende Veröffentlichungen, soweit diese unter die recherchierten Gebiete fallen

Während der internationalen Recherche konsultierte elektronische Datenbank (Name der Datenbank und evtl. verwendete Suchbegriffe)

C. ALS WESENTLICH ANGESEHENE UNTERLAGEN

| Kategorie* | Bezeichnung der Veröffentlichung, soweit erforderlich unter Angabe der in Betracht kommenden Teile | Betr. Anspruch Nr. |
|------------|--|--------------------|
| X | PHILIPS TELECOMMUNICATION REVIEW, Bd. 41, Nr. 3, HILVERSUM NL, Seiten 235-249, VAN TOL & ROS 'VECOM short-range communication with vehicles' siehe Abbildungen 6,7 siehe Seite 239, Absatz 2 - Absatz 3 --- | 1-11 |
| Y | US,A,4 700 364 (MIYAZAKI TOMOHIRO ET AL) 13. Oktober 1987 siehe Zusammenfassung; Abbildungen 1-4 siehe Spalte 2, Zeile 18 - Zeile 53 --- -/-- | 1-11 |

Weitere Veröffentlichungen sind der Fortsetzung von Feld C zu entnehmen

Siehe Anhang Patentfamilie

- * Besondere Kategorien von angegebenen Veröffentlichungen :
 - *A* Veröffentlichung, die den allgemeinen Stand der Technik definiert, aber nicht als besonders bedeutsam anzusehen ist
 - *E* älteres Dokument, das jedoch erst am oder nach dem internationalen Anmeldedatum veröffentlicht worden ist
 - *L* Veröffentlichung, die geeignet ist, einen Prioritätsanspruch zweifelhaft erscheinen zu lassen, oder durch die das Veröffentlichungsdatum einer anderen im Recherchenbericht genannten Veröffentlichung belegt werden soll oder die aus einem anderen besonderen Grund angegeben ist (wie ausgeführt)
 - *O* Veröffentlichung, die sich auf eine mündliche Offenbarung, eine Benutzung, eine Ausstellung oder andere Maßnahmen bezieht
 - *P* Veröffentlichung, die vor dem internationalen Anmeldedatum, aber nach dem beanspruchten Prioritätsdatum veröffentlicht worden ist
- *T* Spätere Veröffentlichung, die nach dem internationalen Anmeldedatum oder dem Prioritätsdatum veröffentlicht worden ist und mit der Anmeldung nicht kollidiert, sondern nur zum Verständnis des der Erfindung zugrundeliegenden Prinzips oder der ihr zugrundeliegenden Theorie angegeben ist
- *X* Veröffentlichung von besonderer Bedeutung; die beanspruchte Erfindung kann allein aufgrund dieser Veröffentlichung nicht als neu oder auf erfinderscher Tätigkeit beruhend betrachtet werden
- *Y* Veröffentlichung von besonderer Bedeutung; die beanspruchte Erfindung kann nicht als auf erfinderscher Tätigkeit beruhend betrachtet werden, wenn die Veröffentlichung mit einer oder mehreren anderen Veröffentlichungen dieser Kategorie in Verbindung gebracht wird und diese Verbindung für einen Fachmann naheliegend ist
- *Z* Veröffentlichung, die Mitglied derselben Patentfamilie ist

6

| | |
|--|---|
| Datum des Abschlusses der internationalen Recherche 14. Februar 1996 | Absenddatum des internationalen Recherchenberichts 2 0. 02. 96 |
| Name und Postanschrift der Internationale Recherchenbehörde Europäisches Patentamt, P.B. 5818 Patentaan 2 NL - 2280 HV Rijswijk Tel. (+ 31-70) 340-2040, Tx. 31 651 epo nl, Fax (+ 31-70) 340-3016 | Bevollmächtigter Bediensteter Scriven, P |

| C.(Fortsetzung) ALS WESENTLICH ANGESEHENE UNTERLAGEN | | |
|--|--|--------------------|
| Kategorie | Bezeichnung der Veröffentlichung, soweit erforderlich unter Angabe der in Betracht kommenden Teile | Betr. Anspruch Nr. |
| Y | EDN ELECTRICAL DESIGN NEWS, Bd. 27, Nr. 10, Mai 1982 NEWTON, MASSACHUSETTS US, Seiten 143-151, STAUFFER 'Single-chip FSK modem expands your design choices' siehe Abbildung B 4 5 --- | 1-11 |
| A | EP,A,0 147 008 (TEXAS INSTRUMENTS) 3.Juli 1985 siehe Zusammenfassung; Abbildung 1 siehe Seite 1, Zeile 3 - Zeile 6 siehe Seite 1, Zeile 25 - Zeile 30 siehe Seite 2, Zeile 4 - Zeile 8 siehe Seite 2, Zeile 13 - Zeile 22 --- | 1-11 |
| A | ELECTRONIC DESIGN, Bd. 31, Nr. 16, August 1983 HASBROUCK HEIGHTS, NEW JERSEY US, Seiten 123-130, FABBRI & BLAUSCHILD 'Fleetest FSK modem chips can go the distance' siehe Seite 125 ----- | 1-11 |

Feld I Bemerkungen zu den Ansprüchen, die sich als nicht recherchierbar erwiesen haben (Fortsetzung von Punkt 1 auf Blatt 1)

Gemäß Artikel 17(2)a) wurde aus folgenden Gründen für bestimmte Ansprüche kein Recherchenbericht erstellt:

1. Ansprüche Nr. _____ weil sie sich auf Gegenstände beziehen, zu deren Recherche die Behörde nicht verpflichtet ist, nämlich _____

2. Ansprüche Nr. _____ weil sie sich auf Teile der internationalen Anmeldung beziehen, die den vorgeschriebenen Anforderungen so wenig entsprechen, daß eine sinnvolle internationale Recherche nicht durchgeführt werden kann, nämlich _____

3. Ansprüche Nr. _____ weil es sich dabei um abhängige Ansprüche handelt, die nicht entsprechend Satz 2 und 3 der Regel 6.4 a) abgefaßt sind.

Feld II Bemerkungen bei mangelnder Einheitlichkeit der Erfindung (Fortsetzung von Punkt 2 auf Blatt 1)

Die internationale Recherchenbehörde hat festgestellt, daß diese internationale Anmeldung mehrere Erfindungen enthält:

1. Ansprüche 1,2,5,6,10: Verfahren zur Frequenzumtastung
2. Ansprüche 1,10: Synchronisierung von Trägern
3. Ansprüche 3,4,7-9,11: Gestaltung von und Protokoll für ein Netzwerk

1. Da der Anmelder alle erforderlichen zusätzlichen Recherchegebühren rechtzeitig entrichtet hat, erstreckt sich dieser internationale Recherchenbericht auf alle recherchierbaren Ansprüche der internationalen Anmeldung.

2. Da für alle recherchierbaren Ansprüche die Recherche ohne einen Arbeitsaufwand durchgeführt werden konnte, der eine zusätzliche Recherchegebühr gerechtfertigt hätte, hat die Internationale Recherchenbehörde nicht zur Zahlung einer solchen Gebühr aufgefordert.

3. Da der Anmelder nur einige der erforderlichen zusätzlichen Recherchegebühren rechtzeitig entrichtet hat, erstreckt sich dieser internationale Recherchenbericht nur auf die Ansprüche der internationalen Anmeldung, für die Gebühren entrichtet worden sind, nämlich auf die Ansprüche Nr. _____

4. Der Anmelder hat die erforderlichen zusätzlichen Recherchegebühren nicht rechtzeitig entrichtet. Der internationale Recherchenbericht beschränkt sich daher auf die in den Ansprüchen zuerst erwähnte Erfindung; diese ist in folgenden Ansprüchen erfaßt: _____

Bemerkungen hinsichtlich eines Widerspruchs:

- Die zusätzlichen Gebühren wurden vom Anmelder unter Widerspruch gezahlt.
- Die Zahlung zusätzlicher Gebühren erfolgte ohne Widerspruch.

INTERNATIONALER RECHERCHENBERICHT

Angaben zu Veröffentlichungen, die zur selben Patentfamilie gehören

Internationales Aktenzeichen

PCT/DE 95/00842

| Im Recherchenbericht angeführtes Patentdokument | Datum der Veröffentlichung | Mitglied(er) der Patentfamilie | Datum der Veröffentlichung |
|--|-------------------------------|-----------------------------------|-------------------------------|
| US-A-4700364 | 13-10-87 | JP-C- 1614077 | 15-08-91 |
| | | JP-B- 2034542 | 03-08-90 |
| | | JP-A- 61080932 | 24-04-86 |
| | | AU-B- 4811685 | 10-04-86 |
| | | GB-A,B 2181327 | 15-04-87 |
| ----- | | | |
| EP-A-0147008 | 03-07-85 | JP-A- 60191534 | 30-09-85 |
| ----- | | | |