



ÚŘAD PRO VYNÁLEZY
A OBJEVY

POPIS VYNÁLEZU

K AUTORSKÉMU OSVĚDČENÍ

197 358

(11) (B1)

(61)

(23) Výstavní priorita
(22) Přihlášeno 31 10 78
(21) PV 7109-78

(51) Int. Cl. B 01 J 2/02

(40) Zveřejněno 31 07 79

(45) Vydáno 01 6 82

(75)
Autor vynálezu

VAGIN ALEXEJ ALEXEJEVIČ ing., ŠALYGIN VENIAMIN NIKOLAJEVIČ ing.,
ŠIBORIN VIKTOR IVANOVIČ ing., ŠAROV NIKOLAJ GRIGORJEVIČ ing., DZERŽINSK,
IVANOV VLADIMIR ANDREJEVIČ ing., LAVRUŠKO VLADIMIR IVANOVIČ ing., GRODNO,
VOLOŠIN PETR STĚPANOVIČ ing., DZERŽINSK (SSSR)

(54)

Granulační ústrojí taveniny

1

Vynález se týká granulačního ústrojí taveniny a může být využit v chemickém průmyslu, například pro granulaci dusičnanu amonného a karbamidu.

V současnosti v granulačních věžích, které mají několik granulačních ústrojí taveniny, je problémem zvýšení stejnorodosti zrnitosti hotového výrobku a získání granulí tvaru, blízkého kulovému tvaru. Tato okolnost předně vyžaduje nejvyšší snížení tlaku taveniny v každém granulačním ústrojí a jednotlivé řízení tohoto tlaku v přívodu taveniny do každého granulačního ústrojí, která jsou spojena s celkovým výtláčným sběračem. Kromě toho v takových ústrojích není vždy stejný tlak ve vypouštěcích otvorech dna komory v důsledku jeho nerovnoměrného rozložení a proto jednotlivé seřizování každého granulačního ústrojí ve věži má zásadní význam. K dosažení klidného postupu rozpadu proudu taveniny na kapky kulového tvaru je žádoucí aby velikost tlaku ve vypouštěcích otvorech dna komory byla 0,98 až 1,47 kPa, proto granulační ústrojí se opatřují přístroji pro snížení a řízení tlaku taveniny se současným řízením průtoku taveniny.

Je známé ústrojí pro řízení taveniny, např. z britského patentu č. 1 266 874, které má komoru s děrovaným dnem, přiváděcí nátrubek pro přívod taveniny do komory a přístroj k udržování tlaku v komoře na stanovené výši v podobě vyrovnávacího prostoru spojeného s vratnou soustavou přebytků taveniny, vytékajících z vyrovnávacího prostoru. V průběhu práce tohoto ústrojí se přebytky taveniny z komory stahují do sběrače a potom se vracejí

197 358

ke granulování do komory. Přitom se v komoře udržuje stálá hladina taveniny.

Takovéto konstrukční vytvoření ústrojí však nezajišťuje řízení přísunu taveniny do komory v závislosti na jejím průtoku děrovaným dnem.

Kromě toho je z konstrukční stránky toto ústrojí nevhodné tím, že uvnitř granulační věže je potřebné mít soustavu ohřívajících potrubí pro taveninu, ohříváný prostor pro sběr přebytků taveniny a čerpadlo pro vtažení těchto přebytků do výtlačného sběrače.

Rovněž je známé granulační ústrojí taveniny v granulačních věžích, které má komoru a děrovaným dnem, přiváděcí nátrubek umístěný nad komorou a s ní spojený a plovákový regulátor průtoku taveniny, uspořádaný v tlakovém prostoru, umístěném nad přiváděcím nátrubkem a s ním spojeném. V tomto granulačním ústrojí plovákový regulátor průtoku taveniny překrývá vstupní otvor do přiváděcí trubky při snížení hladiny taveniny v tlakovém prostoru a při zvýšení hladiny taveniny odkrývá přiváděcí nátrubek. Takto plovákový regulátor průtoku taveniny plní v tomto granulačním ústrojí pouze funkci uzavíracího zařízení, pracuje nárazově a jeho poloha se neupevňuje, proto může nastat jeho zakřivení vůči ose přiváděcího nátrubku při jeho překrývání, čímž vcelku náhlá změna tlaku taveniny v komoře a to zejména napomáhá nestálému rozpadu proudu taveniny a nestejnorodosti zrnitosti výrobku, tj. vznikají zrna různé velikosti.

Cílem vynálezu je vytvořit vysoce produktivní a spolehlivě pracující granulační ústrojí taveniny.

Základním úkolem vynálezu je vytvořit granulační ústrojí taveniny, ve kterém by plovákový regulátor průtoku taveniny zajistil plynulé řízení přívodu taveniny do komory v závislosti na jejím průtoku otvory děrovaného dna komory a zajistil udržení tlaku taveniny ve stanovených mezích, což napomáhá stálosti rozpadu proudů taveniny při jejich výtoku z komory a stejnorodosti zrnitosti hotového výrobku.

Tento úkol řeší granulační ústrojí taveniny, sestávající z komory s děrovaným dnem, z přiváděcího nátrubku uspořádaného nad komorou a s ní spojeného a z plovákového regulátoru průtoku taveniny podle vynálezu, jehož podstata spočívá v tom, že v přiváděcím nátrubku je rozmístěna příčná přepážka a plovákový regulátor průtoku taveniny, který má trubku upevněnou v příčné přepážce, a uzavírací ventil s plovákem, uspořádaný pod trubkou k zakrytí jejího vypouštěcího otvoru.

Při takovémto vytvoření plovákového regulátoru průtoku taveniny podle vynálezu veškerá hmota taveniny přichází do komory pouze jeho trubkou. Přitom uzavírací ventil je ve všech polohách souosý s trubkou a stoupá a klesá spolu s hladinou taveniny a tím přesně uzavírá a otevírá spodní otvor trubky podle velikosti průtoku taveniny v komoře. Umístění plovákového regulátoru v přiváděcím nátrubku podle vynálezu umožňuje zredukovat na minimum rozměry volného povrchu taveniny a rovněž zmenšit ucházení taveniny z komory zjevná pro uzavírací ventily. Souhrnně to napomáhá k odstranění náhlých trhavých pohybů uzavíracího ventilu a ke zvýšení plynulosti jeho práce.

Plovák je podle vynálezu vytvořen ve tvaru dutého válce a je umístěn pod trubkou, což umožňuje zredukovat na minimum rozměry volného povrchu taveniny a zkrátit setrvačnost jeho práce. Dosahuje se tak stálosti vytváření proudů a zvyšuje se stejnorodost zrnitosti hotového výrobku.

V příváděcím nátrubku je podle vynálezu pod plovákem umístěn prstencový výstupek, což usnadňuje provoz granulárního ústrojí, protože plovák při vypouštění veškeré taveniny z komory, při přerušení práce, nedosedá na děrované dno komory, ale je zadržen na prstencovém výstupku.

Plovák podle vynálezu může být vytvořen i ve tvaru prstencové komory, v jejíž středovém otvoru je umístěna trubka, což umožňuje používat trubku jako vedení při posuvu plováku v průběhu výkyvů úrovně hladiny taveniny po výšce a zabránit vychýlení plováku z polohy souosé s trubkou.

Dále podle vynálezu může být trubka upevněna v příčné přepážce s možností nastavitelných posunů podél osy příváděcího nátrubku, což umožňuje v jistém rozmezí řídit stanovenou hodnotu tlaku taveniny v komoře, tj. umožňuje provádět regulační seřizování plovákového regulátoru.

Takto granulární ústrojí taveniny podle vynálezu má stálé pracovní podmínky, zajišťuje stejnorodost hotového výrobku a kromě toho je možno v granulárním ústrojí řídit jak průtok, tak i tlak taveniny.

Dále je podrobně popsán příklad provedení granulárního ústrojí taveniny podle vynálezu s odkazy na výkresy, na kterých obr. 1 znázorňuje schematicky granulární ústrojí taveniny podle vynálezu v podélném řezu, obr. 2 znázorňuje řez II - II na obr. 1, otočený v rovině nákrese o 90° a obr. 3 znázorňuje obměnu vytvoření plovákového regulátoru průtoku taveniny.

Granulární ústrojí taveniny má komoru 1, viz obr. 1, s děrovaným dnem 2, příváděcí nátrubek 3 umístěný nad komorou 1 kolmo k ní a spojený s ní a plovákový regulátor 4 průtoku taveniny, umístěný v příváděcím nátrubku 3.

V příváděcím nátrubku 3 je umístěna příčná přepážka 5, která rozděluje příváděcí nátrubek 3 na dvě části.

Plovákový regulátor 4 průtoku taveniny má trubku 6 s otevřeným horním i dolním koncem, upevněnou v příčné přepážce 5 a uzavírací ventil 7, uspořádaný pod trubkou 6 pro překrývání vypouštěcího otvoru trubky 6, který má plovák 8.

Trubka 6 je upevněna v příčné přepážce 5 tak, že je nastavitelně posuvná podél osy příváděcího nátrubku 3, v důsledku čehož horní konec trubky 6 je umístěn v jedné části příváděcího nátrubku 3 a dolní konec trubky 6 je v druhé části příváděcího nátrubku 3. Pro upevnění trubky 6 je na jejím vnějším povrchu vytvořen závit a v příčné přepážce 5 je ustavena matice 9, do které je zašroubována trubka 6. Pootáčením trubky 6 na jednu nebo na druhou stranu je možné ji posouvat podél osy příváděcího nátrubku 3.

Uzavíracím ventilem 7 je kuželová součástka uložená na tyči 10, obrácená vrcholem k trubce 6, přičemž tyč 10 je závitovým spojem zamontována do plováku 8, což umožňuje posouvat tyč 10 v plováku 8 a současně tak měnit vzdálenost mezi plovákem 8 a trubkou 6.

Plovák 8 má tvar dutého válce, uloženého pod trubkou 6, přičemž průměr dutého válce je o něco menší než průměr příváděcího nátrubku 3. Pro urychlený průtok taveniny příváděcím nátrubkem 3 má plovák 8, viz obr. 2, plošky 11, tím se vytvářejí kanály 12 pro průtok taveniny.

Aby se zabránilo výstupu plováku 8 z příváděcího nátrubku 3 do komory 1, viz obr. 1,

197 358

je v příváděcím nátrubku 2 pod plovákem 8 umístěn prstencový výstupek 13.

Plovák 8 a trubka 6, viz obr. 3, mohou být uspořádány souose a přitom je plovák 8 vytvořen ve tvaru prstencové komory a v jejím středovém otvoru 14 je umístěna trubka 6. Uzavírací ventil 7 je v tomto případě upevněn na spodní čelní straně prstencové komory.

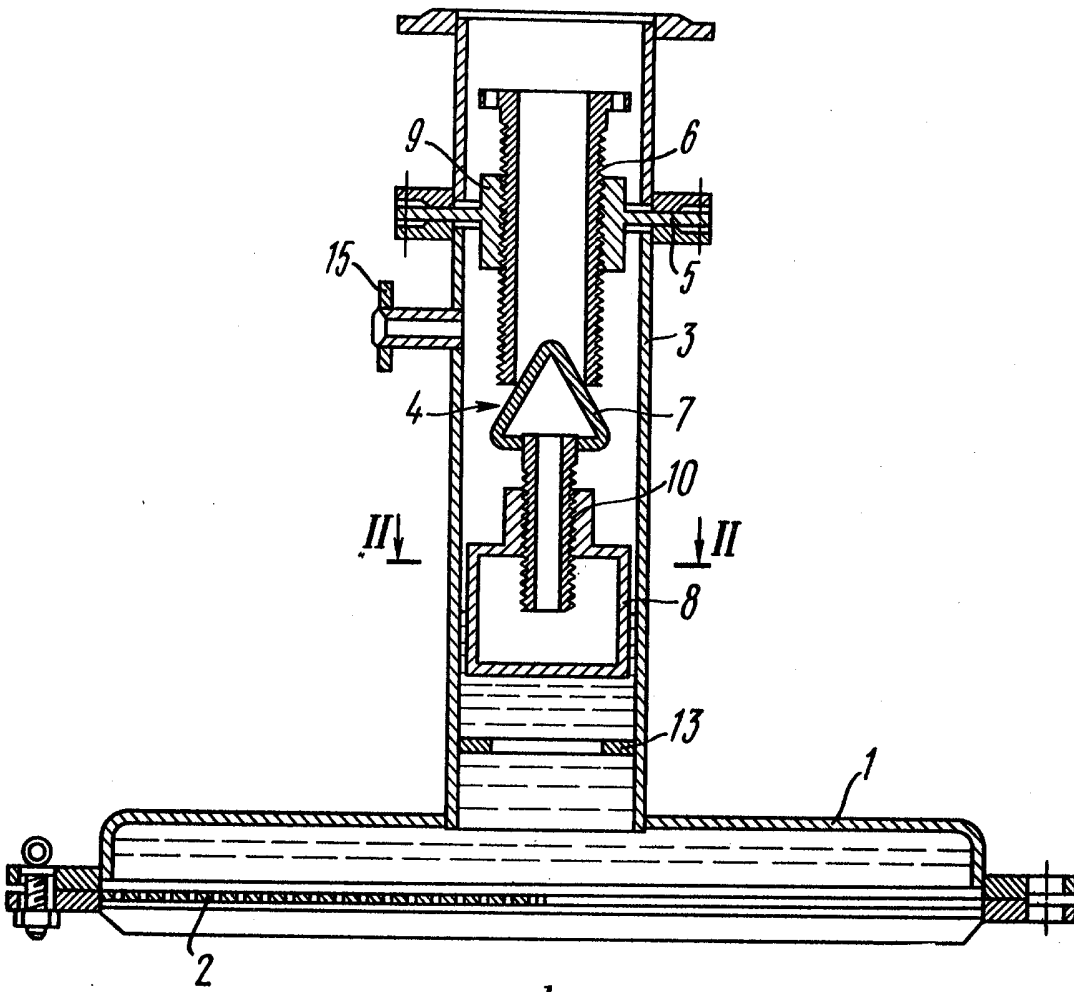
Do příváděcího nátrubku 2 na obr. 1 je pod příčnou přepážkou 5 zamontováno hrdlo 15, určené k přívádění páry do komory 1, potřebné k prohřívání celého ústrojí po delším pracovním přerušení.

Činnost granulačního ústrojí taveniny podle vynálezu probíhá tímto způsobem:

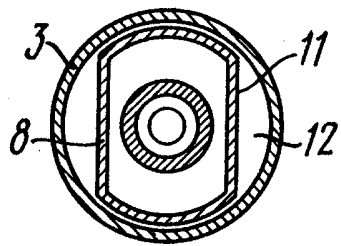
Prohřátá tavenina, například karbamidu nebo dusičnanu amonného, se pod tlakem přivádí do příváděcího nátrubku 2. Dále tavenina trubkou 6 padá do komory 1. Působením trubkou 6 přiváděné taveniny je uzavírací ventil 7 ve spodní poloze. Podle velikosti přívodu taveniny zaplňuje tavenina komoru 1 a částečně příváděcí nátrubek 2 jak je znázorněno na obr. 1. V důsledku toho se plovák 8 s uzavíracím ventilem 7 zvedá v příváděcím nátrubku 2 ve směru k trubce 6. Jakmile dosáhne dolní okraj trubky 6 uzavírací ventil 7 vstupuje svým vrcholem do trubky 6 a zakrývá vypouštěcí otvor trubky 6, čímž se přítok taveniny do komory 1 dočasně přerušuje. Podle velikosti výtoku taveniny z otvorů děrovaného dna 2 komory 1 hladina taveniny v příváděcím nátrubku 2 se snižuje, plovák 8 klesá a uzavírací ventil 7 vystupuje z trubky 6 a uvolňuje průchod tavenině. Takovýmto posouváním plováku 8 spolu s posouváním hladiny taveniny se hladina taveniny udržuje na stanovené úrovni. Posunem trubky 6 v matici 9 a rovněž tyče 10 v plováku 8 je možné nastavit uzavírací ventil 7 do takové polohy, při které vytékání taveniny z otvorů děrovaného dna 2 komory 1 bude tryskové při minimální hydrostatické výšce.

P Ř E D M Ě T V Y N Á L E Z U

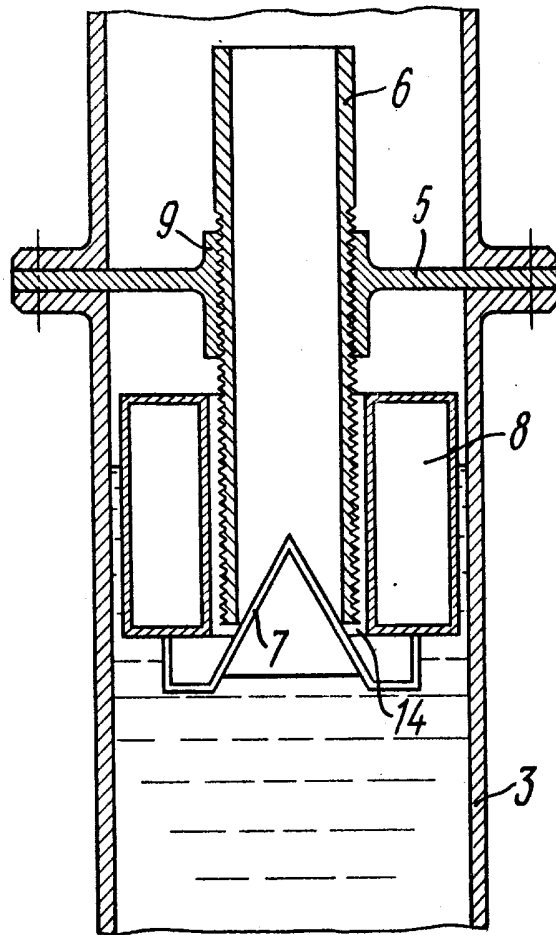
1. Granulační ústrojí taveniny, sestávající z komory s děrovaným dnem, z příváděcího nátrubku uspořádaného nad komorou a s ní spojeného a z plovákového regulátoru průtoku taveniny, vyznačené tím, že v příváděcím nátrubku (3) je umístěna příčná přepážka (5) a plovákový regulátor (4) průtoku taveniny, který má trubku (6) upevněnou v příčné přepážce (5) a uzavírací ventil (7) s plovákem (8), uspořádaný pod trubkou (6) a překrývající její vypouštěcí otvor.
2. Granulační ústrojí podle bodu 1, vyznačené tím, že plovák (8) je vytvořen ve tvaru dutého válce a je umístěn pod trubkou (6).
3. Granulační ústrojí podle bodů 1 a 2, vyznačené tím, že v příváděcím nátrubku (3) pod plovákem (8) je umístěn prstencový výstupek (13).
4. Granulační ústrojí podle bodu 1, vyznačené tím, že plovák (8) je vytvořen ve tvaru prstencové komory, v jejímž středovém otvoru (14) je umístěna trubka (6).
5. Granulační ústrojí podle bodů 1 až 4, vyznačené tím, že trubka (6) je v příčné přepážce (5) upevněna nastavitelně posuvně podél osy příváděcího nátrubku (3).



Obr. 1



Obr. 2



Obr. 3