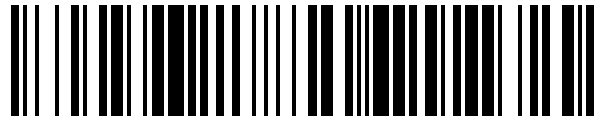


19



OFICINA ESPAÑOLA DE
PATENTES Y MARCAS

ESPAÑA



11 Número de publicación: **1 135 596**

21 Número de solicitud: 201431691

51 Int. Cl.:

A45B 25/00 (2006.01)

12

SOLICITUD DE MODELO DE UTILIDAD

U

22 Fecha de presentación:

30.12.2014

43 Fecha de publicación de la solicitud:

27.01.2015

71 Solicitantes:

RUSQUE, S.L. (100.0%)

Taga, 5 (Pol. Ind. Talamanca)

08509 MASIES DE VOLTREGA (Barcelona) ES

72 Inventor/es:

FABREGO RUSQUE, Angel

74 Agente/Representante:

TORO GORDILLO, Francisco Javier

54 Título: **SOPORTE PARA MASTIL DE SOMBRILLAS**

ES 1 135 596 U

SOPORTE PARA MASTIL DE SOMBRILLAS

5 **DESCRIPCIÓN**

OBJETO DE LA INVENCION

10 La presente invención se refiere a un soporte para mástil de sombrillas previsto preferente y fundamentalmente para su aplicación en terrazas de bares y restaurantes, así como en otros lugares tales como viviendas particulares, jardines, patios, etc.

15 El objeto de la invención es conseguir un soporte eficaz en su función y práctico en lo que respecta a su montaje y utilización.

ANTECEDENTES DE LA INVENCION

En el ámbito de aplicación de la invención, son conocidas sombrillas de grandes dimensiones utilizadas en diferentes ámbitos, que incluyen un mástil que para mantenerlo en situación vertical y estable requieren de una base en funciones de contrapeso.

5

Evidentemente, el contrapeso presenta un elevado peso, difícil de manejar constituyendo un elemento prominente, con problemas de almacenamiento cuando este no esta siendo utilizado.

10

DESCRIPCION DE LA INVENCION

El dispositivo que se preconiza ha sido concebido para resolver la problemática anteriormente expuesta, de una forma sencilla pero de gran eficacia.

15

Para ello, y de forma mas concreta, el soporte de la invención se constituye a partir de un cuerpo cilindrico, una placa inferior que constituye un elemento de amarre, ya que dicho cuerpo cilíndrico esta destinado a ser embebido en la cimentación, actuando dicha placa como elemento de inmovilización del soporte.

Superiormente se incluye una especie de aro perimetral y externo al que va vinculada una tapa basculante con un eje de giro, para cerrar dicho cuerpo cilíndrico cuando no se utiliza, mientras que en el caso de utilizarlo a la hora de introducir el tramo inferior del mástil de la sombrilla, dicha tapa queda dispuesta verticalmente, es decir en situación de apertura.

Una de las características fundamentales que presenta el soporte es que la cara interna de la tapa incorpora, adosada a la misma, una pieza a modo de taco, en la que se define una superficie opuesta a la de fijación a la cara interna de la tapa de configuración cóncava, de curvatura adecuada al radio de curvatura del mástil, de manera que actúa de superficie de guiado para el mástil.

Además, dicha pieza presenta centralmente un orificio roscado abierto por ambos extremos, para el paso de un tornillo cuyo extremo interior actúa de elemento de inmovilización del mástil, evitando que este pueda girar por efecto del viento.

De esta forma se consigue un soporte fácil de instalar, que no supone un elemento prominente, al quedar embebido en el suelo, que facilita las maniobras de

implantación del mástil de la sombrilla, y que asegura una perfecta estabilización de la misma.

DESCRIPCIÓN DE LOS DIBUJOS

5

Para complementar la descripción que seguidamente se va a realizar y con objeto de ayudar a una mejor comprensión de las características del invento, de acuerdo con un ejemplo preferente de realización práctica del mismo, se acompaña como parte integrante de dicha descripción, un juego de dibujos en donde con carácter ilustrativo y no limitativo, se ha representado lo siguiente:

10

La figura 1.- Muestra una vista en alzado lateral del soporte objeto de la invención con la tapa en situación de apertura, apareciendo en dicha vista el tornillo de inmovilización del mástil independizado de la tapa.

15

La figura 2.- Muestra una vista en planta del soporte de la figura anterior.

La figura 3.- Muestra, finalmente, una vista en perspectiva general del soporte de las

figuras anteriores con la tapa en posición de apertura.

REALIZACIÓN PREFERENTE DE LA INVENCION

5

Como se puede ver en las figuras referidas, el soporte de la invención se constituye a partir de un cuerpo cilíndrico (1) de material apropiado, preferentemente metal, hueco, destinado a quedar embebido en una solera de hormigón o similar, para lo cual cuenta con una placa inferior (2) determinante de medios de agarre en dicha solera.

10

En correspondencia con la parte superior y externamente incluye una especie de aro (3) con dos tramos rectos y paralelos, que sobresalen lateralmente y hacia la parte posterior como se representa en la figura 2, de manera que sobre dicho aro (3) va montado, a través de un eje (4), una tapa (5), basculante, sobre cuya cara interna va fijada una pieza (6) de configuración general prismática, con su cara (7) opuesta a la de fijación a la cara interna de la tapa de configuración curvo cóncava, como se deja ver claramente en las figuras 2 y 3, de manera tal que, el radio de curvatura de dicha cara (7) es idéntico al del mástil de la sombrilla, en orden a constituir un medio de

15

guiado que facilite la inserción del mismo sobre el cuerpo cilíndrico (1) del soporte.

Además, en esta pieza (6) se ha previsto un orificio (8) abierto por ambos extremos, para el montaje de un tornillo (9) cuyo extremo interno incide sobre el mástil de la
5 sombrilla, evitando con ello, el giro del tal mástil.

En definitiva, se trata de un soporte práctico, puesto que queda embebido en el terreno y enrasado con el mismo, de modo que cuando este no esta siendo utilizado al cerrar la tapa (5) apenas constituye un elemento prominente, que pasa totalmente
10 desapercibido, evitando que el cuerpo cilíndrico (1) se llene de agua en caso de lluvia así como de suciedad.

REIVINDICACIONES

1ª.- Soporte para mástil de sombrillas, previsto para inmovilizar el mástil de una
sombrilla de las utilizadas en terrazas, patios, jardines y similares, caracterizado
5 porque se constituye a partir de un cuerpo cilíndrico que queda embebido en una
base de hormigón o similar, con una placa inferior de fijación, rematándose
superiormente en un aro al que se fija una tapa de cierre basculante de la
embocadura del cuerpo cilíndrico; habiéndose previsto que en la cara interna de la
tapa se disponga una pieza de forma general prismática, cuya superficie opuesta a
10 la de fijación de la tapa presenta una configuración curvo-cóncava, estableciendo un
medio de guiado del mástil en las maniobras de inserción del mismo sobre el cuerpo
cilíndrico.

2ª.- Soporte para mástil de sombrillas, según reivindicación 1, caracterizado porque
15 el cuerpo prismático en funciones de elemento de guiado y deslizamiento del mástil
en su inserción sobre el cuerpo cilíndrico del soporte, presenta un orificio central
abierto por ambos extremos para el paso de un tornillo de inmovilización del mástil.

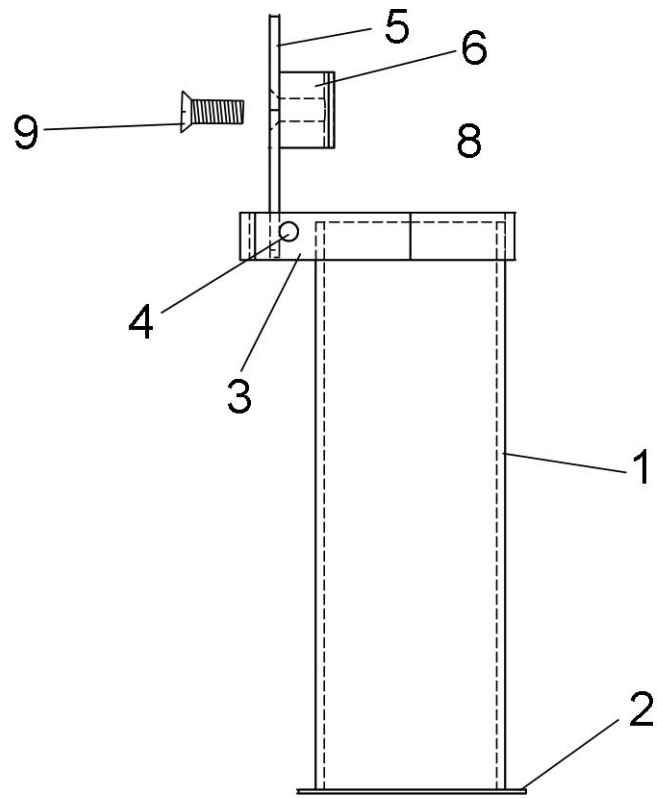


FIG. 1

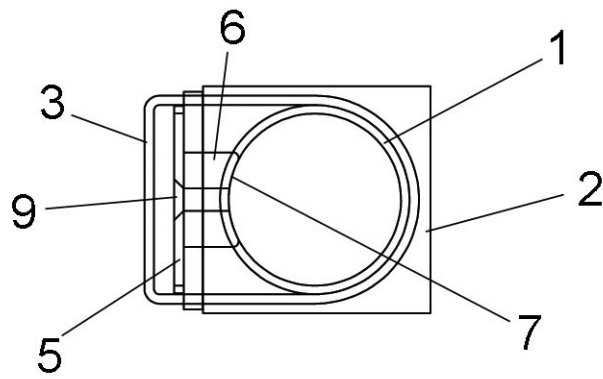


FIG. 2

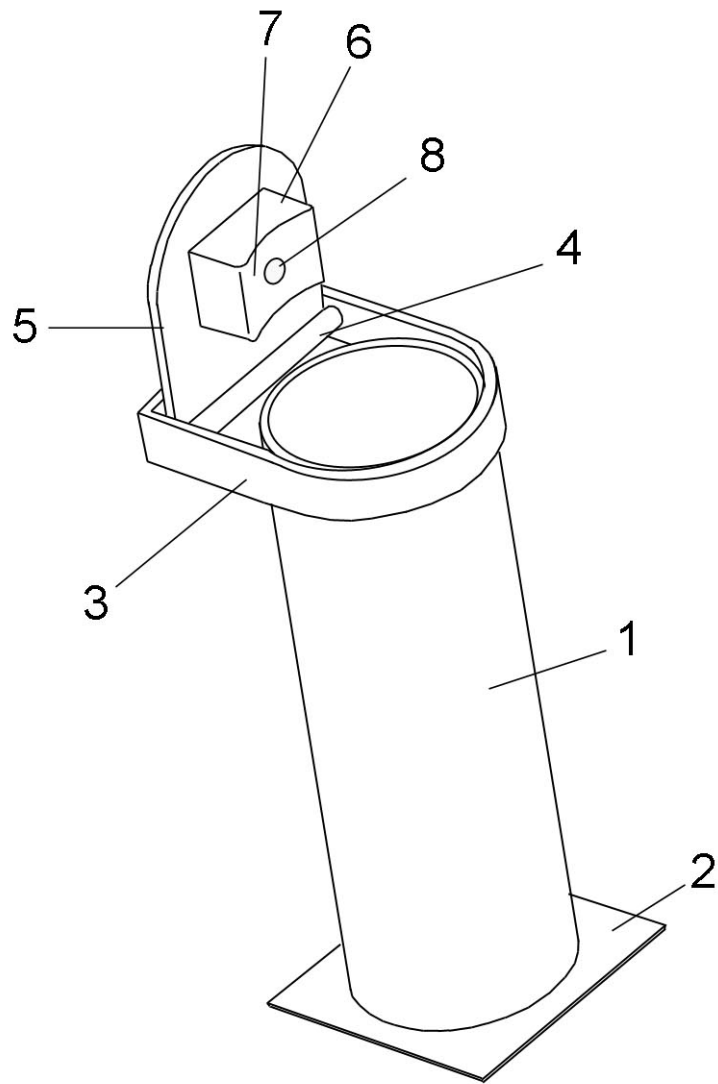


FIG. 3