



(12) 实用新型专利

(10) 授权公告号 CN 205286901 U

(45) 授权公告日 2016. 06. 08

(21) 申请号 201620058206. 4

(22) 申请日 2016. 01. 12

(73) 专利权人 李俊峰

地址 261041 山东省潍坊市奎文区广文街
151 号

(72) 发明人 李俊峰

(51) Int. Cl.

A61H 33/06(2006. 01)

A61M 37/00(2006. 01)

A61N 2/08(2006. 01)

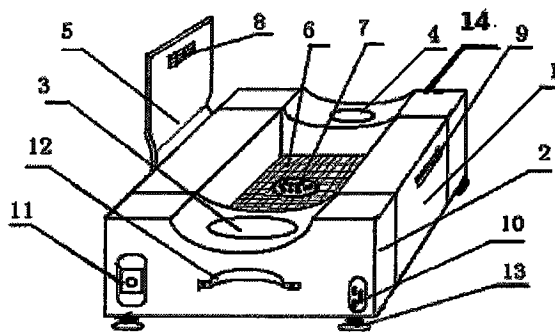
权利要求书1页 说明书2页 附图1页

(54) 实用新型名称

一种脚踝骨创伤的辅助治疗器

(57) 摘要

本实用新型公开了一种脚踝骨创伤的辅助治疗器。其特征为箱体是由带弧形槽的前封头、后封头和设有凹槽的箱体中段连接构成的方形盒,前封头和后封头的弧形槽上分别设有磁块、电源插座和电热开关,其前后封头底部设有底座;箱体中段凹槽内设有电热垫,电热垫上设有中药粉熏蒸盒,箱体中段上设有固定带和磁吸块。本实用新型结构简单,制作容易,安全实用。可广泛应用于医疗器械制作技术领域。



1. 一种脚踝骨创伤的辅助治疗器,包括箱体、前封头、后封头、箱体中段、磁块、固定带、电热垫、熏蒸盒和底座,其特征在于:所述箱体是由设弧形槽的前封头、后封头和设有凹槽的箱体中段连接构成的方形盒;所述箱体前封头和后封头的弧形槽上均设有磁块,其前封头上设有电源插座和电热开关,其前封头和后封头的底部设有与其连接的底座;所述箱体中段凹槽内设有与电热开关连接的电热垫,其电热垫中部设有中药粉熏蒸盒;所述箱体中段的左右两侧分别设有与其连接带有磁铁的固定带和磁吸块;所述前封头上设有提手。

一种脚踝骨创伤的辅助治疗器

技术领域：

[0001] 本实用新型涉及医疗用品制作技术领域，尤其是一种可适用于脚踝骨创伤的辅助治疗器。

背景技术：

[0002] 目前，医学临床治疗脚踝骨创伤基本都采用骨折复位、中药膏涂抹或泡洗，治疗效果都比较积极。但由于采取上述手段和相关药物治疗时，每个病患对药物的吸收能力不同，其创伤面康复时间也有比较大的差异。因此，给患者身体的康复和临床治疗造成一些困惑。

发明内容：

[0003] 本实用新型的目的是针对临床治疗脚踝骨创伤存在的问题，而提供一种脚踝骨创伤的辅助治疗器。是在方形木盒的前后端设置磁疗块、中端设置加热垫与熏蒸盒，底部设置调整高低的底座，上端设置固定带。脚踝骨创伤患者可将骨折复位或膏药涂抹已经处置好的脚部固定在治疗器上，防止其左右摆动影响骨伤正位或触碰创伤面，同时进行药物熏蒸和磁疗，提高临床医疗效果，加快患者的康复时间。本实用新型结构简单，制作容易，安全实用。

[0004] 为实现上述技术目的，本实用新型的目的是通过以下技术方案来实现的：一种脚踝骨创伤的辅助治疗器，包括箱体、前封头、后封头、箱体中段、磁块、固定带、电热垫、熏蒸盒和底座，其特征在于：所述箱体是由设弧形槽的前封头、后封头和设有凹槽的箱体中段连接构成的方形盒；所述箱体前封头和后封头的弧形槽上均设有嵌在其面上的磁块，其前封头上设有电源插座和与插座连接的电热开关，其前封头和后封头的底部设有与其连接调整箱体高低的底座；所述箱体中段凹槽内设有与电热开关连接的电热垫，其电热垫中部设有盛放中药粉的熏蒸盒；所述箱体中段的左右两侧分别设有与其连接带有磁铁的固定带和磁吸块；所述前封头上电源插座与电热开关之间设有提手。使用时，连接外部电源，打开前封头上的电热开关，给设在箱体中段凹槽内的电热垫加热，熏蒸盒在电热垫的温度不断提升下，盒内的中药粉从盒盖上的微孔处向外挥发，此时，把骨折复位或膏药涂抹已经处置好的患者脚部平放在前、后封头装有磁块的弧形槽上，然后，用固定带将其脚部固定，防止其左右摆动影响正位或触碰创伤面，进行药物熏蒸和磁疗，提高临床医疗效果，加快患者的康复时间。

[0005] 由于采取上述技术方案，本实用新型结构简单，制作容易，安全实用。可有效提高脚踝骨创伤临床医疗效果，加快患者的康复时间。可广泛应用于医疗用品制作技术领域。

附图说明：

[0006] 图1是本实用新型整体结构示意图：

[0007] 图中：1箱体中段 2前封头 3磁块 4后封头 5固定带 6电热垫 7熏蒸盒 8磁铁 9磁吸块 10电源插座 11电热开关 12提手 13底座 14箱体

具体实施方式：

[0008] 下面结合附图对本实用新型作进一步说明：

[0009] 如图1所示，一种脚踝骨创伤的辅助治疗器，包括箱体中段1、前封头2、磁块3、后封头4、固定带5、电热垫6、熏蒸盒7、磁铁8、磁吸块9、电源插座10、电热开关11、提手12、底座13和箱体14。箱体14是由有带弧形槽的前封头2、后封头4和设有凹槽的箱体中段1连接成的方形盒；前封头2和后封头4的弧形槽上设有磁块3，前封头2上设有电源插座10和与其插座连接的电热开关11，前、后封头的底部设有与其连接可调整箱体高低的底座13；箱体中段1的凹槽内设有与电热开关11连接的电热垫6，电热垫6的中部设有盛放中药粉的熏蒸盒7；箱体中段1的左右两侧分别设有与其连接的带有磁铁8的固定带5和磁吸块9；前封头2上设有提手12。使用时，先将电源插座10连接外部电源，打开前封头2上的电热开关11，给箱体中段1凹槽内的电热垫6加热，熏蒸盒7在电热垫6的温度不断提升下温度升高，熏蒸盒7内的中药粉从盒盖上的微孔处向外挥发，把骨折复位或膏药涂抹已经处置好的患者脚部平放在前封头2和后封头4装有磁块3的弧形槽上，然后，用固定带5将其脚部固定，防止其左右摆动影响骨伤正位或触碰创伤面，进行药物熏蒸和磁疗，提高临床医疗效果，加快患者的康复时间。

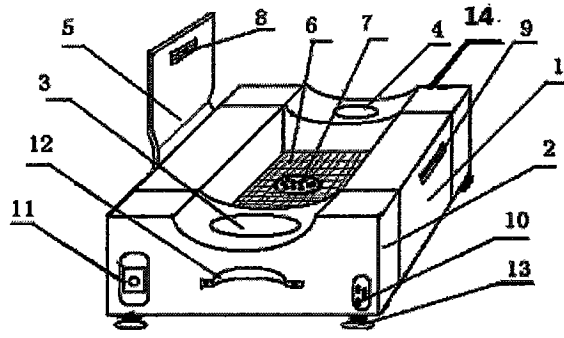


图1