



(12)实用新型专利

(10)授权公告号 CN 211384611 U

(45)授权公告日 2020.09.01

(21)申请号 201922384387.6

(22)申请日 2019.12.26

(73)专利权人 吴海连

地址 510220 广东省广州市海珠区颐景一街9号2001房

(72)发明人 吴海连

(74)专利代理机构 广州渣津专利代理事务所

(特殊普通合伙) 44516

代理人 曾妮 陆思宇

(51) Int. Cl.

B01F 7/04(2006.01)

B01F 15/00(2006.01)

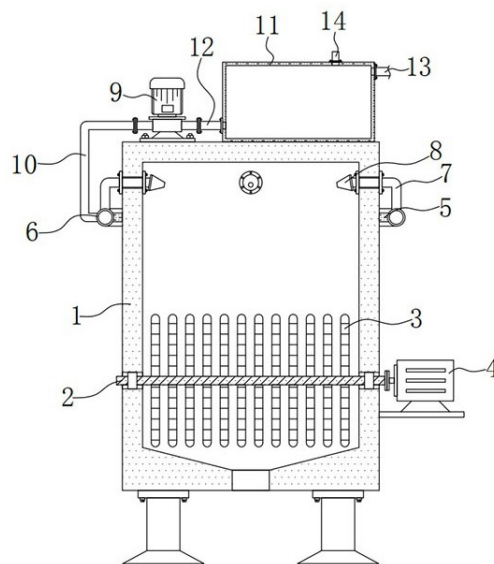
权利要求书1页 说明书3页 附图2页

(54)实用新型名称

一种便于清洁的搅拌装置

(57)摘要

本实用新型提供一种便于清洁的搅拌装置。所述便于清洁的搅拌装置包括罐体；传动杆，所述传动杆转动安装在所述罐体的两侧内壁上，所述传动杆的两端均延伸至所述罐体外；若干个搅拌杆，若干个所述搅拌杆均固定安装在所述传动杆，若干个所述传动杆均位于所述罐体内；电机，所述电机固定安装在所述罐体的一侧，所述电机的输出轴和所述传动杆固定连接；若干个固定块，若干个所述固定块均固定安装在所述罐体上；环管，所述环管固定安装在若干个所述固定块上，所述环管位于所述电机的上方。本实用新型提供的便于清洁的搅拌装置具有清洗方便、无需进行拆卸的优点。



1. 一种便于清洁的搅拌装置,其特征在于,包括:

罐体;

传动杆,所述传动杆转动安装在所述罐体的两侧内壁上,所述传动杆的两端均延伸至所述罐体外;

若干个搅拌杆,若干个所述搅拌杆均固定安装在所述传动杆,若干个所述传动杆均位于所述罐体内;

电机,所述电机固定安装在所述罐体的一侧,所述电机的输出轴和所述传动杆固定连接;

若干个固定块,若干个所述固定块均固定安装在所述罐体上;

环管,所述环管固定安装在若干个所述固定块上,所述环管位于所述电机的上方;

四个清洗管,四个所述清洗管均固定安装在所述环管的顶部,四个所述清洗管的出水端均延伸至所述罐体内;

四个喷头,四个所述喷头均设置在所述罐体内,四个所述喷头分别和四个所述清洗管固定连接,四个所述喷头均倾斜设置;

水泵,所述水泵固定安装在所述罐体的顶部;

出水管,所述出水管固定安装在所述水泵的出水口处,所述出水管的出水端和所述环管固定连接;

水箱,所述水箱固定安装在所述罐体的顶部;

进水管,所述进水管固定安装在所述水泵和所述水箱上;

补水管,所述补水管固定安装在所述水箱远离所述进水管的一侧;

排气管,所述排气管固定安装在所述水箱的顶部。

2. 根据权利要求1所述的便于清洁的搅拌装置,其特征在于,所述罐体的两侧内壁上均开设有通孔,两个所述通孔内均固定安装有密封轴承,两个所述密封轴承的内圈均固定套设在所述传动杆上。

3. 根据权利要求1所述的便于清洁的搅拌装置,其特征在于,所述罐体的底部开设有出料口,所述罐体的一侧固定安装有进料斗,所述罐体的底部固定安装有四个支撑腿,四个所述支撑腿呈矩形阵列分布。

4. 根据权利要求1所述的便于清洁的搅拌装置,其特征在于,所述水箱靠近所述进水管的一侧内壁上开设有出水孔,所述出水孔和所述进水管相连通,所述水箱靠近所述补水管的一侧内壁上开设有进水口,所述进水口和所述补水管相连通,所述水箱的顶部开设有通气孔,所述通气孔和所述排气管相连通。

5. 根据权利要求1所述的便于清洁的搅拌装置,其特征在于,所述水箱的一侧开设有水位观察口,所述水位观察口内固定安装有第一观察玻璃。

6. 根据权利要求1所述的便于清洁的搅拌装置,其特征在于,所述罐体的一侧开设有清洗观察口,所述清洗观察口内固定安装有第二观察玻璃。

一种便于清洁的搅拌装置

技术领域

[0001] 本实用新型涉及搅拌技术领域,尤其涉及一种便于清洁的搅拌装置。

背景技术

[0002] 在人们生活中常常需要对多种原料进行混合,为了节省人力提高生产效率常常需要使用搅拌装置进行混合,搅拌装置进行混合不但更加均匀,且混合效率更高。

[0003] 然而搅拌装置在进行使用后通常都会进行内部清洗,目前市场上的搅拌装置大多清洗较为麻烦,特别是大型的搅拌装置不能进行大规模的拆卸,清洗更加复杂。

[0004] 因此,有必要提供一种新的便于清洁的搅拌装置解决上述技术问题。

实用新型内容

[0005] 本实用新型解决的技术问题是提供一种清洗方便、无需进行拆卸的便于清洁的搅拌装置。

[0006] 为解决上述技术问题,本实用新型提供的便于清洁的搅拌装置包括:罐体;传动杆,所述传动杆转动安装在所述罐体的两侧内壁上,所述传动杆的两端均延伸至所述罐体外;若干个搅拌杆,若干个所述搅拌杆均固定安装在所述传动杆,若干个所述传动杆均位于所述罐体内;电机,所述电机固定安装在所述罐体的一侧,所述电机的输出轴和所述传动杆固定连接;若干个固定块,若干个所述固定块均固定安装在所述罐体上;环管,所述环管固定安装在若干个所述固定块上,所述环管位于所述电机的上方;四个清洗管,四个所述清洗管均固定安装在所述环管的顶部,四个所述清洗管的出水端均延伸至所述罐体内;四个喷头,四个所述喷头均设置在所述罐体内,四个所述喷头分别和四个所述清洗管固定连接,四个所述喷头均倾斜设置;水泵,所述水泵固定安装在所述罐体的顶部;出水管,所述出水管固定安装在所述水泵的出水口处,所述出水管的出水端和所述环管固定连接;水箱,所述水箱固定安装在所述罐体的顶部;进水管,所述进水管固定安装在所述水泵和所述水箱上;补水管,所述补水管固定安装在所述水箱远离所述进水管的一侧;排气管,所述排气管固定安装在所述水箱的顶部。

[0007] 优选的,所述罐体的两侧内壁上均开设有通孔,两个所述通孔内均固定安装有密封轴承,两个所述密封轴承的内圈均固定套设在所述传动杆上。

[0008] 优选的,所述罐体的底部开设有出料口,所述罐体的一侧固定安装有进料斗,所述罐体的底部固定安装有四个支撑腿,四个所述支撑腿呈矩形阵列分布。

[0009] 优选的,所述水箱靠近所述进水管的一侧内壁上开设有出水孔,所述出水孔和所述进水管相连通,所述水箱靠近所述补水管的一侧内壁上开设有进水口,所述进水口和所述补水管相连通,所述水箱的顶部开设有通气孔,所述通气孔和所述排气管相连通。

[0010] 优选的,所述水箱的一侧开设有水位观察口,所述水位观察口内固定安装有第一观察玻璃。

[0011] 优选的,所述罐体的一侧开设有清洗观察口,所述清洗观察口内固定安装有第二

观察玻璃。

[0012] 与相关技术相比较,本实用新型提供的便于清洁的搅拌装置具有如下有益效果:

[0013] 本实用新型提供一种便于清洁的搅拌装置,通过设置在搅拌装置上方的全方位四个喷头对罐体内进行清洗,保证了在无需拆卸的情况下进行清洗罐体,十分方便。

附图说明

[0014] 图1为本实用新型提供的便于清洁的搅拌装置的一种较佳实施例的主视剖视结构示意图;

[0015] 图2为本实用新型提供的便于清洁的搅拌装置的一种较佳实施例的主视图。

[0016] 图中标号:1、罐体,2、传动杆,3、搅拌杆,4、电机,5、固定块,6、环管,7、清洗管,8、喷头,9、水泵,10、出水管,11、水箱,12、进水管,13、补水管,14、排气管。

具体实施方式

[0017] 下面结合附图和实施方式对本实用新型作进一步说明。

[0018] 请结合参阅图1和图2,其中,图1为本实用新型提供的便于清洁的搅拌装置的一种较佳实施例的主视剖视结构示意图;图2为本实用新型提供的便于清洁的搅拌装置的一种较佳实施例的主视图。便于清洁的搅拌装置包括:罐体1;传动杆2,所述传动杆2转动安装在所述罐体的两侧内壁上,所述传动杆2的两端均延伸至所述罐体1外;若干个搅拌杆3,若干个所述搅拌杆3均固定安装在所述传动杆2,若干个所述传动杆2均位于所述罐体1内;电机4,所述电机4固定安装在所述罐体1的一侧,所述电机4的输出轴和所述传动杆2固定连接;若干个固定块5,若干个所述固定块5均固定安装在所述罐体1上;环管6,所述环管6固定安装在若干个所述固定块5上,所述环管6位于所述电机4的上方;四个清洗管7,四个所述清洗管7均固定安装在所述环管6的顶部,四个所述清洗管7的出水端均延伸至所述罐体1内;四个喷头8,四个所述喷头8均设置在所述罐体1内,四个所述喷头8分别和四个所述清洗管7固定连接,四个所述喷头8均倾斜设置;水泵9,所述水泵9固定安装在所述罐体1的顶部;出水管10,所述出水管10固定安装在所述水泵9的出水口处,所述出水管10的出水端和所述环管6固定连接;水箱11,所述水箱11固定安装在所述罐体1的顶部;进水管12,所述进水管12固定安装在所述水泵9和所述水箱11上;补水管13,所述补水管13固定安装在所述水箱11远离所述进水管12的一侧;排气管14,所述排气管14固定安装在所述水箱11的顶部。

[0019] 所述罐体1的两侧内壁上均开设有通孔,两个所述通孔内均固定安装有密封轴承,两个所述密封轴承的内圈均固定套设在所述传动杆2上。

[0020] 所述罐体1的底部开设有出料口,所述罐体1的一侧固定安装有进料斗,所述罐体1的底部固定安装有四个支撑腿,四个所述支撑腿呈矩形阵列分布。

[0021] 所述水箱11靠近所述进水管12的一侧内壁上开设有出水孔,所述出水孔和所述进水管12相连通,所述水箱11靠近所述补水管13的一侧内壁上开设有进水口,所述进水口和所述补水管13相连通,所述水箱11的顶部开设有通气孔,所述通气孔和所述排气管14相连通。

[0022] 所述水箱11的一侧开设有水位观察口,所述水位观察口内固定安装有第一观察玻璃。

[0023] 所述罐体1的一侧开设有清洗观察口,所述清洗观察口内固定安装有第二观察玻璃。

[0024] 本实用新型提供的便于清洁的搅拌装置的工作原理如下:

[0025] 搅拌时,通过启动电机4,电机4转动带动传动杆2转动,传动杆2转动带动搅拌杆3转动,同时通过下料斗进料,物料在罐体1内进行搅拌混合即可,当需要清洗时启动水泵9,水泵9通过进水管12吸取水箱11内的水后通过出水管10排入环管6内,通过环管6分流进入四个清洗管7内通过喷头8喷射在喷头8对面的罐壁上进行清洗即可。

[0026] 与相关技术相比较,本实用新型提供的便于清洁的搅拌装置具有如下有益效果:

[0027] 本实用新型提供一种便于清洁的搅拌装置,通过设置在搅拌装置上方的全方位的四个喷头8对罐体1内进行清洗,保证了在无需拆卸的情况下进行清洗罐体1,十分方便。

[0028] 以上所述仅为本实用新型的实施例,并非因此限制本实用新型的专利范围,凡是利用本实用新型说明书及附图内容所作的等效结构或等效流程变换,或直接或间接运用在其它相关的技术领域,均同理包括在本实用新型的专利保护范围内。

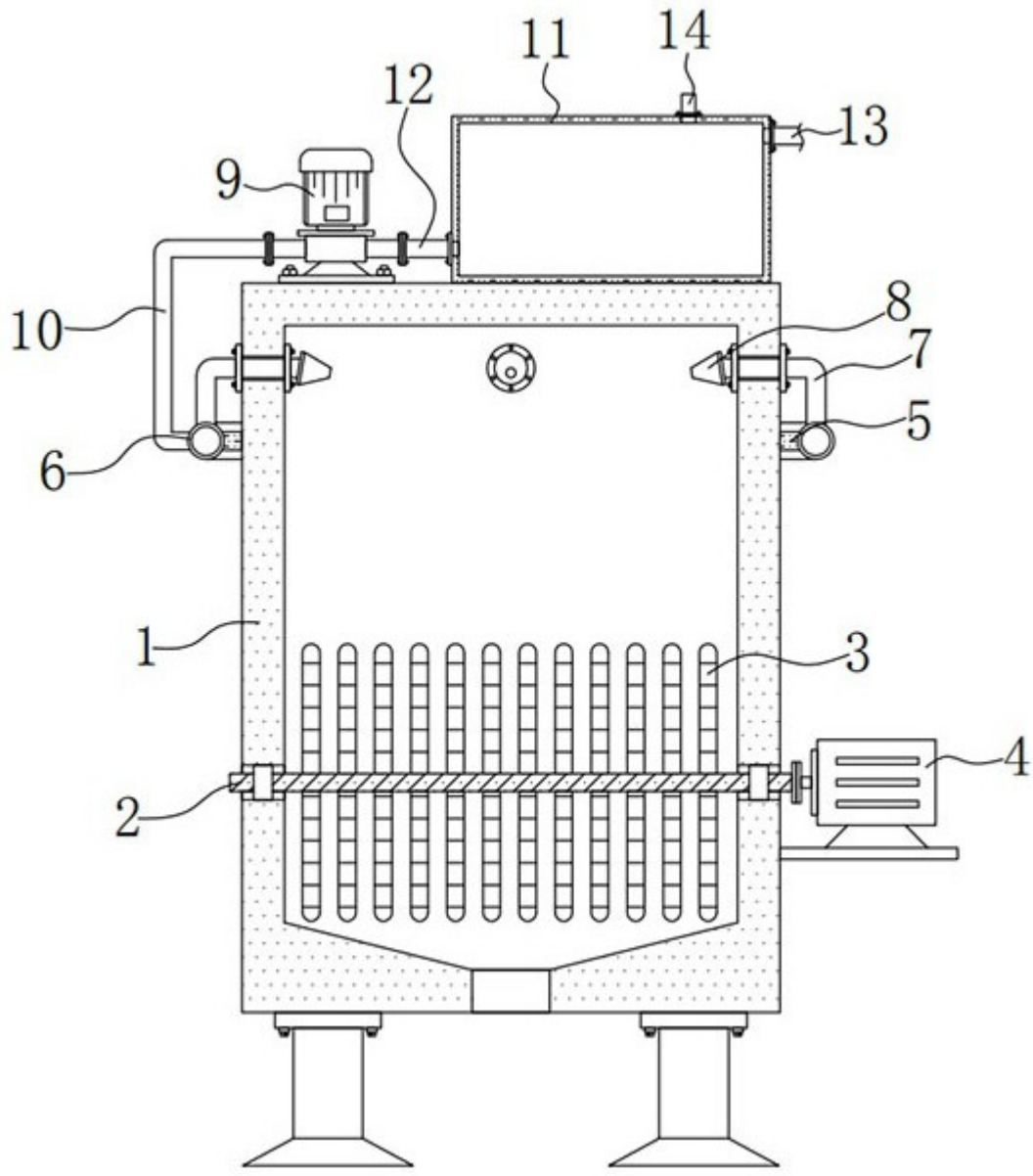


图1

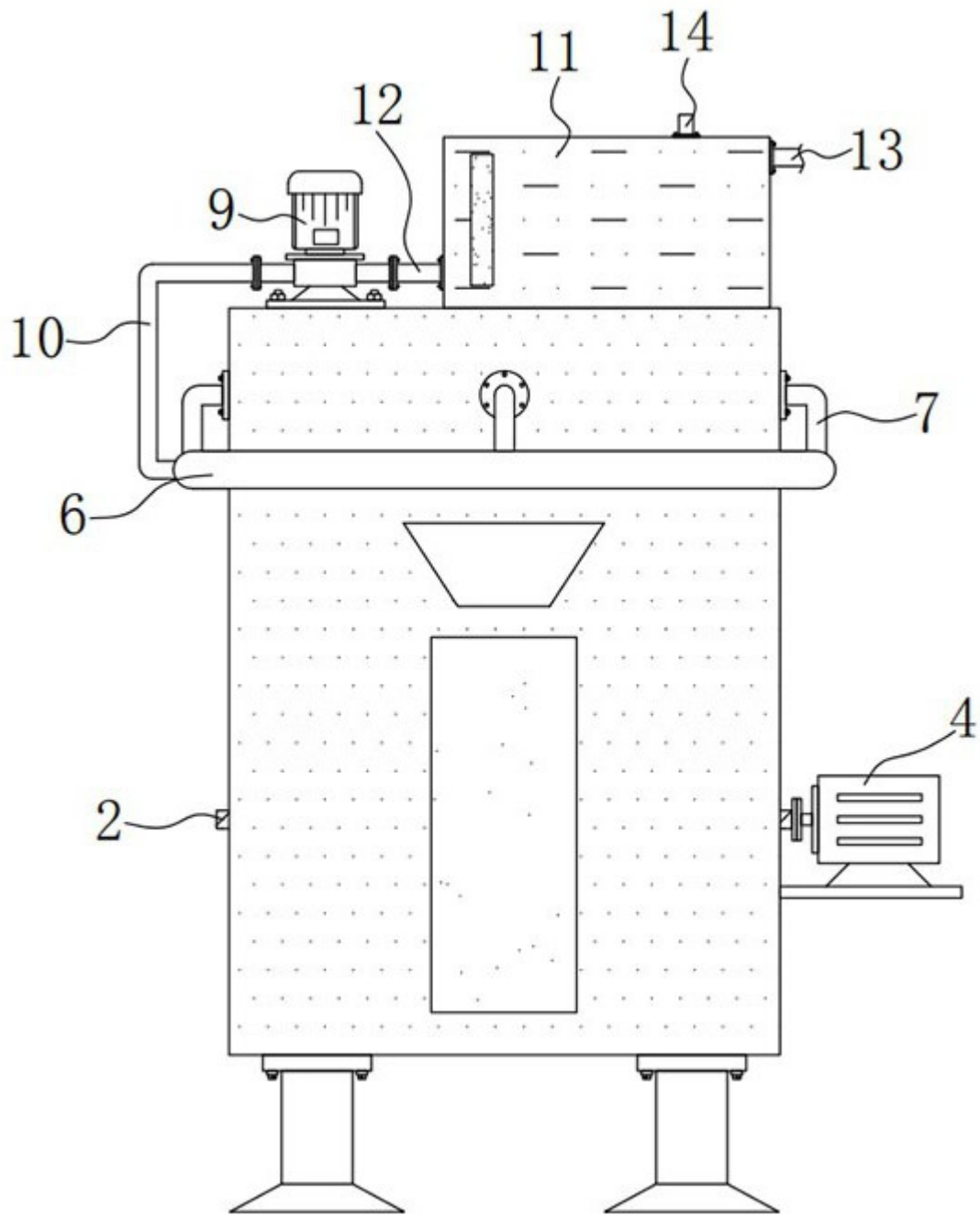


图2