

①9 RÉPUBLIQUE FRANÇAISE
INSTITUT NATIONAL
DE LA PROPRIÉTÉ INDUSTRIELLE
PARIS

①1 N° de publication :

2 944 627

(à n'utiliser que pour les
commandes de reproduction)

②1 N° d'enregistrement national :

09 01859

⑤1 Int Cl⁸ : G 06 K 7/06 (2006.01), G 09 B 7/06

⑫

DEMANDE DE BREVET D'INVENTION

A1

②2 Date de dépôt : 16.04.09.

③0 Priorité :

④3 Date de mise à la disposition du public de la
demande : 22.10.10 Bulletin 10/42.

⑤6 Liste des documents cités dans le rapport de
recherche préliminaire : *Se reporter à la fin du
présent fascicule*

⑥0 Références à d'autres documents nationaux
apparentés :

⑦1 Demandeur(s) : SYLVESTRE PHILIPPE — FR.

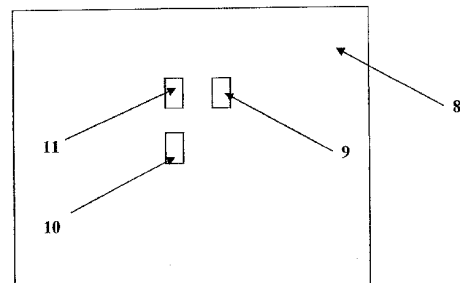
⑦2 Inventeur(s) : SYLVESTRE PHILIPPE.

⑦3 Titulaire(s) : SYLVESTRE PHILIPPE.

⑦4 Mandataire(s) : SYLVESTRE PHILIPPE.

⑤4 DISPOSITIF DETECTEUR AUTONOME.

⑤7 Dispositif détecteur autonome, destiné à coopérer avec des zones conductrices ou isolante d'électricité d'un support comprenant un corps, une tête de lecture, un circuit électronique de commande associé à la tête de lecture, apte à émettre un signal en fonction de la résistance de la zone sur laquelle est appliquée cette tête de lecture et une source d'alimentation électrique caractérisé en ce que la tête de lecture est constituée d'un assemblage de trois matériaux mous dont les deux extérieurs (1,2) sont conducteurs d'électricité et qui sont séparés entre eux par un matériau isolant (3), d'un corps élastique (4,5,6) englobant l'assemblage parallèle et d'un circuit imprimé (8) comprenant trois conducteurs électriques (9,10,11); les positions des conducteurs électriques étant avantageusement étudiées pour permettre le passage du courant électrique entre lesdits matériaux conducteurs et les conducteurs électriques.



FR 2 944 627 - A1



La présente invention a pour objet un nouveau dispositif autonome pour vérifier des informations portées sur un support.

Dans le brevet français FR2597211, on a décrit un dispositif détecteur destiné à coopérer avec des zones conductrices. Le détecteur est notamment
5 constitué d'un circuit de commande constitué par un circuit imprimé rigide coulissant dans le corps du dispositif.

Ce système présente les inconvénients suivants :

- 10 - Le détecteur est constitué d'un circuit de commande constitué par un circuit imprimé rigide coulissant entièrement dans le corps du boîtier plastique. Ce dispositif peut entraîner des dysfonctionnements.
- 15 - Le contact (pour valider la prise en compte de la détection par le dispositif) est un interrupteur de type « mini-switch » d'un prix de revient non négligeable fixé sur le circuit imprimé et qui vient s'appuyer sur une pièce plastique du corps du détecteur lorsque l'utilisateur appuie dessus.

La présente invention pallie ces inconvénients. Elle vise un système du type en question avec support et détecteur autonome, dans lequel :

- 20 - la fabrication soit plus aisée et économiquement plus intéressante,
- on définit un ensemble fonctionnel complet (interrupteur + tête de lecture) qui va s'appuyer sur un circuit imprimé.

La présente invention cible un dispositif détecteur autonome, destiné à
25 coopérer avec des zones conductrices ou isolantes d'électricité d'un support comprenant :

- un boîtier,
 - une tête de lecture,
 - un circuit électronique de commande associé à la tête de lecture, apte à émettre un signal en fonction de la résistance de la zone sur laquelle est appliquée cette tête de lecture,
- 5
- une source d'alimentation électrique,

caractérisé en ce que la tête de lecture est constituée :

- d'un assemblage parallèle de trois matériaux mous dont les deux extérieurs (1,2) sont conducteurs d'électricité et qui sont séparés entre eux par un matériau isolant (3);
- 10
- d'un corps élastique (4,5,6) englobant l'assemblage parallèle ;
 - d'un support rigide (8), constitué d'un circuit imprimé sur lequel s'appuie l'assemblage parallèle et effectue une liaison électrique entre ledit assemblage parallèle et au moins trois connections imprimées (9,10,11) sur ledit support rigide ;
- 15

les positions des connections imprimées étant avantageusement étudiées pour permettre le passage du courant électrique entre lesdits matériaux conducteurs et les connections imprimées.

La manière dont l'invention peut être réalisée et les avantages qui en découlent ressortiront mieux de l'exemple de réalisation qui suit, donnée à titre indicatif et non-limitatif, à l'appui des figures des figures annexées.

20

La figure 1 est une représentation de l'assemblage des trois matériaux mous.

La figure 2 est une vue de dessus du corps élastique (4,5,6) apte à recevoir l'assemblage des matériaux mous conducteurs et isolant.

25

La figure 3 représente, en coupe, la tête de lecture complète lorsque l'assemblage est inséré dans le corps élastique positionné au-dessus du circuit imprimé.

La figure 4 représente la vue du dessus des connections imprimées sur le circuit imprimé aptes à recevoir l'assemblage de matériaux mous.

Le dispositif détecteur comprend essentiellement une électronique, une source d'énergie, au moins un organe de restitution sensoriel, la tête de lecture, le tout intégré dans un boîtier.

Selon la caractéristique importante de l'invention, la position des connections imprimés (9,10,11) sur le circuit imprimé (8) sont judicieusement positionnées afin de réaliser la fonction « interrupteur » et « lecture ».

En effet le tableau suivant présente l'état électrique des connections lorsque l'on positionne la tête de lecture sur de l'encre conductrice ou non.

| | | | |
|---------------------------------------|------------|---------------|------------------|
| Conductibilité électrique entre 10-11 | 0 | 1 | 1 |
| Fonction « interrupteur » | | | |
| Conductibilité électrique entre 9-11 | - | 1 | 0 |
| Fonction « Lecture » | | | |
| Fonction réalisée | Sans effet | Bonne réponse | Mauvaise réponse |

15

Dans un mode de réalisation, l'épaisseur (X) des deux matériaux conducteurs (1 et 2) séparés entre eux par un matériau isolant (3) est de 3 à 5 millimètres et l'épaisseur (Y) du matériau isolant (3) la plus faible possible. Ce choix répond à deux critères importants : premièrement, l'épaisseur (X) de l'assemblage ne doit pas être trop important en regard des parties actives

20

(encre conductrice) du support et deuxièmement, il doit être suffisamment grand pour autoriser la plus grande surface possible des conducteurs en contact avec l'encre conductrice. Le mode de réalisation choisi permet ainsi de disposer d'une surface de l'ordre de 7 à 22 millimètres carré en contact avec le support où est déposé l'encre conductrice. Enfin, les deux matériaux mous extérieurs (1, 2) sont conducteurs sur tous leurs cotés et autorisent donc ainsi un système de fixation innovant couplant une fonction mécanique de maintien et de conductibilité électrique (5).

Selon une autre caractéristique de l'invention, l'électronique interne du détecteur permet de mesurer le courant traversant, ou non, l'encre conductrice, ou non, du support entre les deux matériaux conducteurs de ladite tête de lecture. Cette électronique, réalisée avec des composants électroniques que l'homme de l'art utilise couramment, est également apte à générer des signaux sensoriels.

Les types de signaux générés peuvent être de plusieurs types. Sans être exhaustif, ils peuvent être tout d'abord de nature lumineux. Pour se faire, on pourra utiliser au moins une diode électroluminescente afin d'indiquer la bonne réponse, voire une série de diodes électroluminescentes générant un effet lumineux complexe. Il est également prévu, afin d'augmenter les fonctionnalités de l'invention d'y intégrer un afficheur, pouvant être du type LCD pour, par exemple, afficher un score. Les signaux générés peuvent être également de type sonore. Pour se faire, on intègre, dans un mode privilégié de réalisation, une cellule de type piézoélectrique, bien connue de l'homme de l'art et apte à générer des sons.

De manière préférentielle, l'invention concerne les objets suivants :

- un dispositif détecteur autonome, selon l'invention, destiné à coopérer avec des zones conductrices ou isolantes d'électricité d'un support comprenant un boîtier, une tête de lecture, un circuit électronique de commande associé à la tête de lecture, apte à émettre un signal en fonction de la résistance de la zone sur laquelle est appliquée cette tête de

lecture et une source d'alimentation électrique, caractérisé en ce que la tête de lecture est constituée d'un assemblage parallèle de trois matériaux mous dont les deux extérieurs (1,2) sont conducteurs d'électricité et qui sont séparés entre eux par un matériau isolant (3); d'un corps élastique (4,5,6) englobant l'assemblage parallèle et d'un support rigide (8) sur lequel s'appuie l'assemblage parallèle et effectue une liaison électrique entre ledit assemblage parallèle et au moins trois connections imprimées (9,10,11) sur ledit support rigide; les positions des connections imprimées étant avantageusement étudiées pour permettre le passage du courant électrique entre lesdits matériaux conducteurs et les connections imprimées.

- Un détecteur selon l'invention, caractérisé en ce que chaque matériau conducteur (1,2) est au moins conducteur sur sa face en contact avec le support et sur ses faces en contact avec les connections imprimées (9,10,11) du support rigide (8).

- Un détecteur selon l'invention, caractérisé en ce que le support rigide (8) est un circuit imprimé.

- Un détecteur selon l'invention, caractérisé en ce que les épaisseurs de l'assemblage (1,2,3) sont d'une dimension d'environ trois millimètres (X).

- Un détecteur selon l'invention, caractérisé en ce que ledit assemblage (1,2,3) est constitué de matériaux silicones.

- Un détecteur selon l'invention, caractérisé en ce que la partie du corps rigide intégrant ledit assemblage (1,2,3) est de forme cylindrique.

25

REVENDEICATIONS

1. Dispositif détecteur autonome, destiné à coopérer avec des zones conductrices ou isolantes d'électricité d'un support comprenant :

- 5
- un boîtier,
 - une tête de lecture,
 - un circuit électronique de commande associé à la tête de lecture, apte à émettre un signal en fonction de la résistance de la zone sur laquelle est appliquée cette tête de lecture,
- 10
- une source d'alimentation électrique,

caractérisé en ce que la tête de lecture est constituée :

- d'un assemblage parallèle de trois matériaux mous dont les deux extérieurs (1,2) sont conducteurs d'électricité et qui sont séparés entre eux par un matériau isolant (3);
- 15
- d'un corps élastique (4,5,6) englobant l'assemblage parallèle ;
 - d'un support rigide (8) sur lequel s'appuie l'assemblage parallèle et effectue une liaison électrique entre ledit assemblage parallèle et au moins trois connections imprimées (9,10,11) sur ledit support rigide ;
- 20
- les positions des connections imprimées étant avantageusement étudiées pour permettre le passage du courant électrique entre lesdits matériaux conducteurs et les connections imprimées.

2. Détecteur selon la revendication précédente caractérisé en ce que chaque matériau conducteur (1,2) est au moins conducteur sur sa face en contact

avec le support et sur ses faces en contact avec les connections imprimées (9,10,11) du support rigide (8).

3. Détecteur selon les revendications précédentes, caractérisé en ce que le support rigide (8) est un circuit imprimé.
- 5
4. Détecteur selon les revendications précédentes caractérisé en ce que les épaisseurs de l'assemblage (1,2,3) sont d'une dimension d'environ trois millimètres (X).
5. Détecteur selon les revendications précédentes, caractérisé en ce que ledit assemblage (1,2,3) est constitué de matériaux silicones.
- 10
6. Détecteur selon les revendications précédentes, caractérisé en ce que la partie du corps rigide intégrant ledit assemblage (1,2,3) est de forme cylindrique.

1/2

FIG. 1

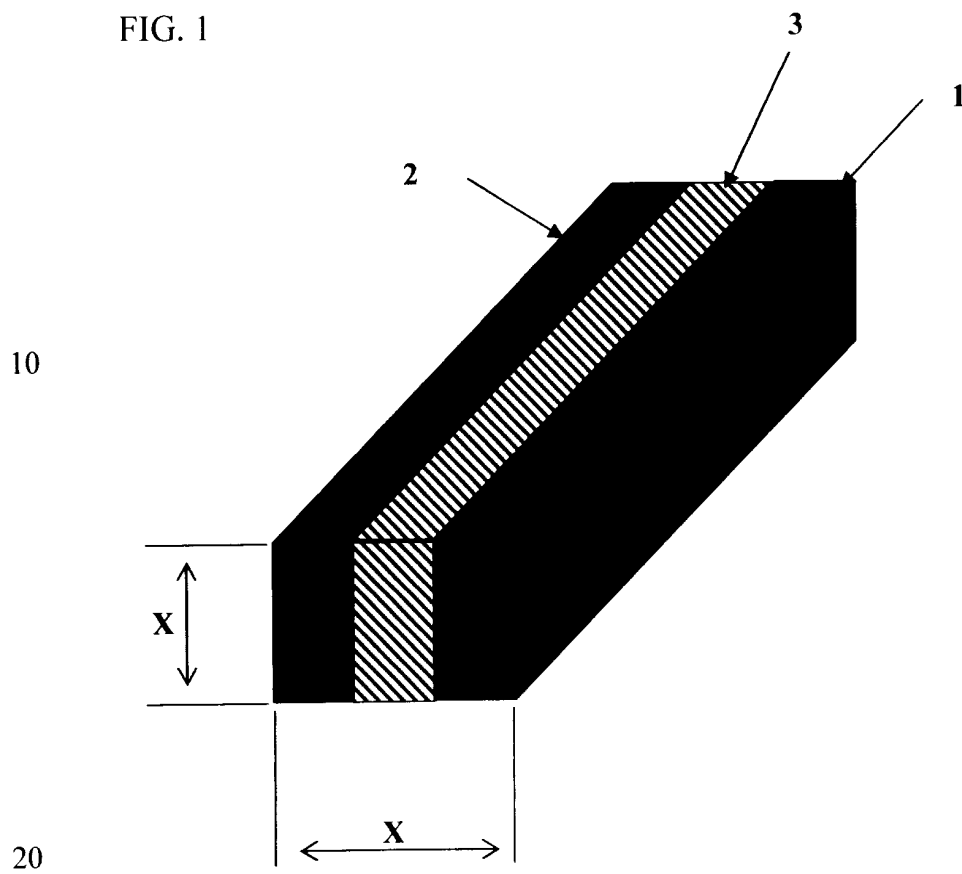
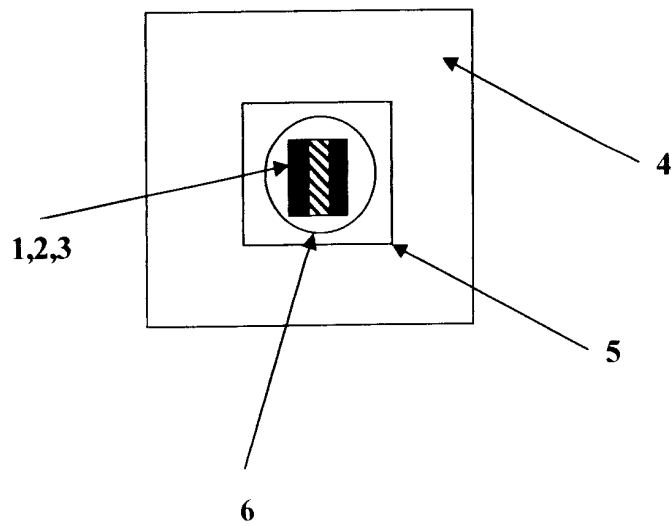


FIG. 2



30

FIG. 3

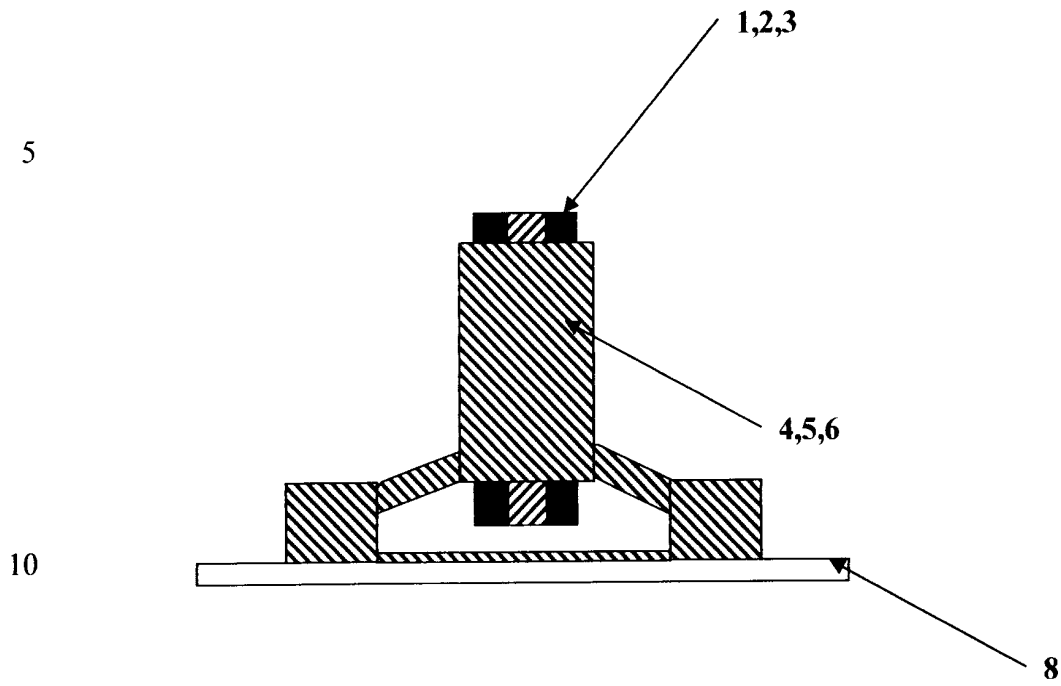
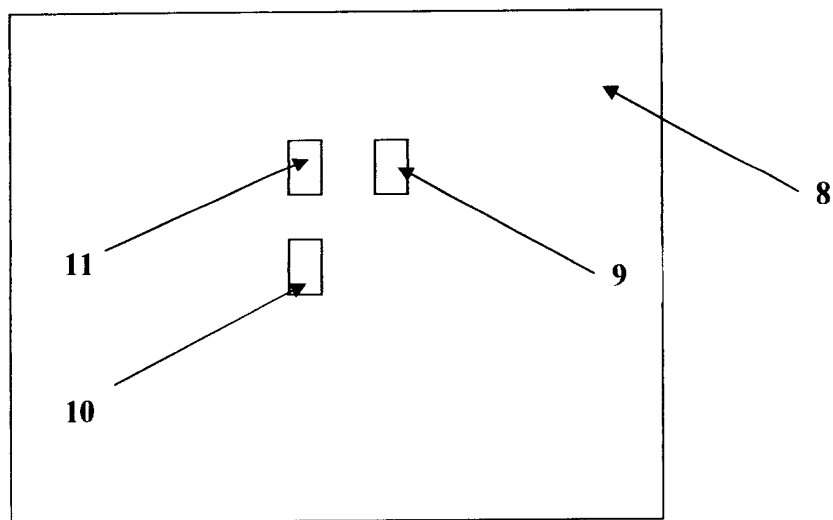


FIG. 4





**RAPPORT DE RECHERCHE
PRÉLIMINAIRE**

N° d'enregistrement
national

établi sur la base des dernières revendications
déposées avant le commencement de la recherche

FA 727965
FR 0901859

| DOCUMENTS CONSIDÉRÉS COMME PERTINENTS | | Revendication(s) concernée(s) | Classement attribué à l'invention par l'INPI |
|--|--|--|---|
| Catégorie | Citation du document avec indication, en cas de besoin, des parties pertinentes | | |
| X | FR 2 597 212 A1 (INFO MEDIA [FR]) 16 octobre 1987 (1987-10-16) * page 7, ligne 4 - page 8, ligne 22 * * figures 1,2,3,7 * * page 11, ligne 16 - page 12, ligne 14 * ----- | 1-6 | G06K7/06 G09B7/06 |
| A | US 4 604 065 A (FRAZER STEPHEN O [GB] ET AL) 5 août 1986 (1986-08-05) * figures 5,6 * * colonne 6, ligne 19 - ligne 41 * ----- | 1-6 | |
| | | | DOMAINES TECHNIQUES RECHERCHÉS (IPC) |
| | | | G06K G09B G01R |
| | | Date d'achèvement de la recherche | Examineur |
| | | 12 mars 2010 | Degrendel, Antoine |
| CATÉGORIE DES DOCUMENTS CITÉS | | T : théorie ou principe à la base de l'invention E : document de brevet bénéficiant d'une date antérieure à la date de dépôt et qui n'a été publié qu'à cette date de dépôt ou qu'à une date postérieure. D : cité dans la demande L : cité pour d'autres raisons & : membre de la même famille, document correspondant | |
| X : particulièrement pertinent à lui seul Y : particulièrement pertinent en combinaison avec un autre document de la même catégorie A : arrière-plan technologique O : divulgation non-écrite P : document intercalaire | | | |

**ANNEXE AU RAPPORT DE RECHERCHE PRÉLIMINAIRE
RELATIF A LA DEMANDE DE BREVET FRANÇAIS NO. FR 0901859 FA 727965**

La présente annexe indique les membres de la famille de brevets relatifs aux documents brevets cités dans le rapport de recherche préliminaire visé ci-dessus.

Les dits membres sont contenus au fichier informatique de l'Office européen des brevets à la date du **12-03-2010**

Les renseignements fournis sont donnés à titre indicatif et n'engagent pas la responsabilité de l'Office européen des brevets, ni de l'Administration française

| Document brevet cité au rapport de recherche | | Date de publication | Membre(s) de la famille de brevet(s) | Date de publication |
|---|----|------------------------|---|------------------------|
| FR 2597212 | A1 | 16-10-1987 | AUCUN | |
| ----- | | | | |
| US 4604065 | A | 05-08-1986 | AUCUN | |
| ----- | | | | |