

(12) 按照专利合作条约所公布的国际申请

(19) 世界知识产权组织  
国际局

(43) 国际公布日  
2012年8月9日 (09.08.2012)



(10) 国际公布号  
WO 2012/103845 A2

- (51) 国际专利分类号: H01Q 23/00 (2006.01)
- (21) 国际申请号: PCT/CN2012/073494
- (22) 国际申请日: 2012年4月1日 (01.04.2012)
- (25) 申请语言: 中文
- (26) 公布语言: 中文
- (71) 申请人 (对除美国外的所有指定国): 华为技术有限公司 (HUAWEI TECHNOLOGIES CO., LTD.) [CN/CN]; 中国广东省深圳市龙岗区坂田华为总部办公楼, Guangdong 518129 (CN)。
- (72) 发明人; 及
- (75) 发明人/申请人 (仅对美国): 刘德正 (LIU, Dezheng) [CN/CN]; 中国广东省深圳市龙岗区坂田华为总部办公楼, Guangdong 518129 (CN)。 蒲涛 (PU, Tao) [CN/CN]; 中国广东省深圳市龙岗区坂田华为总部办公楼, Guangdong 518129 (CN)。 孙伟华 (SUN, Weihua) [CN/CN]; 中国广东省深圳市龙岗区坂田华为总部办公楼, Guangdong 518129 (CN)。 覃佐君 (QIN, Zuojun) [CN/CN]; 中国广东省深圳市龙岗区坂田华为总部办公楼, Guangdong 518129 (CN)。 何平华 (HE, Pinghua) [CN/CN]; 中国广东省深圳市龙岗区坂田华为总部办公楼, Guangdong 518129 (CN)。
- (74) 代理人: 北京中博世达专利商标代理有限公司 (BEIJING ZBSD PATENT & TRADEMARK AGENT LTD.); 中国北京市海淀区大柳树路 17 号富海大厦 B 座 501 室, Beijing 100081 (CN)。
- (81) 指定国 (除另有指明, 要求每一种可提供的国家保护): AE, AG, AL, AM, AO, AT, AU, AZ, BA, BB, BG, BH, BR, BW, BY, BZ, CA, CH, CL, CN, CO, CR, CU, CZ, DE, DK, DM, DO, DZ, EC, EE, EG, ES, FI, GB, GD, GE, GH, GM, GT, HN, HR, HU, ID, IL, IN, IS, JP, KE, KG, KM, KN, KP, KR, KZ, LA, LC, LK, LR, LS, LT, LU, LY, MA, MD, ME, MG, MK, MN, MW, MX, MY, MZ, NA, NG, NI, NO, NZ, OM, PE, PG, PH, PL, PT, QA, RO, RS, RU, RW, SC, SD, SE, SG, SK, SL, SM, ST, SV, SY, TH, TJ, TM, TN, TR, TT, TZ, UA, UG, US, UZ, VC, VN, ZA, ZM, ZW。
- (84) 指定国 (除另有指明, 要求每一种可提供的地区保护): ARIPO (BW, GH, GM, KE, LR, LS, MW, MZ, NA, RW, SD, SL, SZ, TZ, UG, ZM, ZW), 欧亚 (AM, AZ, BY, KG, KZ, MD, RU, TJ, TM), 欧洲 (AL, AT, BE, BG, CH, CY, CZ, DE, DK, EE, ES, FI, FR, GB, GR, HR, HU, IE, IS, IT, LT, LU, LV, MC, MK, MT, NL, NO, PL, PT,

[见续页]

(54) Title: TRANSCEIVER MODULE, ANTENNA, BASE STATION AND SIGNAL RECEPTION METHOD

(54) 发明名称: 一种收发模块、天线、基站及信号的接收方法

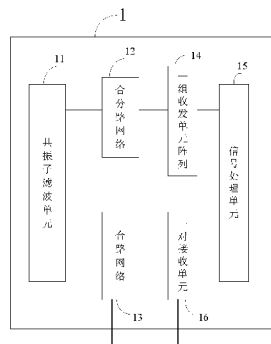
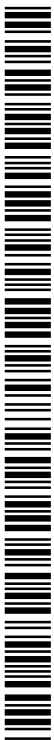


图 2 / Fig. 2

- 11 RESONATOR WAVE FILTER UNIT
- 12 COMBINER SPLITTER NETWORK
- 13 COMBINER NETWORK
- 14 TRANSCEIVER UNIT ARRAY
- 15 SIGNAL PROCESSING UNIT
- 16 PAIR OF RECEIVER UNITS

(57) Abstract: Relating to the technical field of wireless communications and disclosed in the embodiments of the present invention are a transceiver module, an antenna, a base station and a signal reception method used to enable dual-frequency, four-way signal reception and improve base station network uplink performance. The transceiver module comprises a combiner splitter network, a transceiver unit array and a signal processing unit connected in sequence; a combiner network having connection points connected to another transceiver module; a resonator wave filter unit separately connected to the combiner splitter network and to the combiner network; a pair of receiver units connected to the signal processing unit; the pair of receiver units of the transceiver module have connection points connected to another transceiver module. The embodiments of the present invention are for use in the field of communications.

[见续页]



WO 2012/103845 A2



RO, RS, SE, SI, SK, SM, TR), OAPI (BF, BJ, CF, CG, CI, CM, GA, GN, GQ, GW, ML, MR, NE, SN, TD, TG)。

— 不包括国际检索报告，在收到该报告后将重新公布(细则 48.2(g))。

**本国际公布:**

- 根据申请人的请求，在条约第 21 条(2)(a)所规定的期限届满之前进行。

---

**(57) 摘要:**

本发明实施例提供一种收发模块、天线、基站及信号的接收方法，涉及无线通信技术领域，用以实现两个频段四路信号的接收，提高基站上行网络性能。所述收发模块包括依次连接的合分路网络，一组收发单元阵列和信号处理单元，以及设有与另一收发模块相连的连接点的合路网络、分别与所述合分路网络、合路网络相连的共振子滤波单元、以及与所述信号处理单元相连的一对接收单元；所述收发模块中的一对接收单元设有与另一收发模块相连的连接点。本发明实施例用于通信领域。

## 一种收发模块、天线、基站及信号的接收方法

### 技术领域

本发明涉及无线通信技术领域，尤其涉及一种收发模块、天线、  
5 基站及信号的接收方法。

### 背景技术

无线分布式基站系统采用射频拉远单元 (Radio Remote Unit, RRU) 和  
基带处理单元 (Building Base band Unit, BBU) 的分体式设计。相应的，基  
10 站天线系统可以采用将 RRU 与天线一体化集成的设计。满足该设计要求的  
天线系统包括一体化天线系统和有源天线系统 (Active Antenna System,  
AAS)。

目前，有源天线系统 (Active Antenna System, AAS) 因为具有比无源  
天线具有更高的网络性能收益而被广泛应用在无线分布式基站中。现有的  
15 AAS 可以实现双频段信号两路接收的性能收益。如图 1 所示，现有的 AAS  
采用两列天线，每列天线分别和一组收发单元 (Transmission Receiver Unit,  
记为 TRX) 阵列构成单频段有源天线。其中，每列天线包括  $n$  个有两个极  
化方向的天线振子，每组收发单元 TRX 阵列包括  $2m$  个 TRX 收发单元，每  
 $m$  个 TRX 收发单元对应于一个极化方向。 $n$  个天线振子同一极化方向接收  
20 到的射频信号经合分路网络发送给  $m$  个 TRX 收发单元， $m$  个 TRX 收发单  
元将接收到的射频信号发送给信号处理单元处理，实现单频段信号的一路接  
收。每列天线中天线的两个极化方向，可以实现单频段信号的两路接收。  
两列天线可以实现双频段信号的两路接收。但随着基站上行网络性能的扩  
展，仅仅实现信号的两路接收将不能满足基站上行网络性能的需求。

## 发明内容

本发明从不同方面提供一种收发模块、天线、基站及信号的接收方法。以实现一个以上频段信号的四路或多于四路接收，从而提高基站上行网络性能。

5 本发明一方面，提供一种收发模块，包括依次连接的合分路网络，一组收发单元阵列和信号处理单元，其特征在于，还包括，设有与另一收发模块相连的连接点的合路网络、分别与所述合分路网络、合路网络相连的共振子滤波单元、以及与所述信号处理单元相连的一对接收单元；所述收发模块中的一对接收单元设有与另一收发模块相连的连接点；其中，

10 所述共振子滤波单元，包括至少一个共振子滤波器，用于将从天线振子的两个极化方向上接收到的两路射频信号分为两路第一频段射频信号和两路第二频段射频信号，其中，每路信号对应于一个极化方向，并将所述两路第一频段射频信号发送给所述合分路网络，将所述两路第二频段射频信号发送给所述合路网络，以便所述两路第一频段射频信号经过所述合分路网络和  
15 所述收发单元阵列处理后输入所述信号处理单元中；

所述一对接收单元，用于接收另一收发模块中合路网络发送的两路分别对应于天线振子的两个极化方向上的第一频段射频信号，将所述第一频段射频信号进行处理后发送给所述信号处理单元；

20 所述合路网络，用于将所述共振子滤波单元发送的对应于天线振子的相同极化方向上的第二频段射频信号进行合路后发送至另一收发模块中的一对接收单元。

本发明另一方面，提供一种天线，其特征在于，包括第一收发模块，以及与第一收发模块相连的至少一系列天线振子阵列；其中，所述第一收发模块为如上所述的收发模块。

25 本发明另一方面，提供一种基站，包括上述天线。

本发明另一方面，提供一种信号的接收方法，包括，

第一收发模块将接收到的射频信号分为第一频段射频信号和第二频段射频信号，其中，第一频段射频信号包括分别位于不同极化方向上的两路信号，第二频段射频信号包括分别位于不同极化方向上的两路信号；

5 将所述第二频段射频信号发送给第二收发模块中的一对接收单元；

接收所述第二收发模块发送的第一频段射频信号，将所述第二收发模块发送的第一频段射频信号和上述第一收发模块接收的第一频段射频信号进行处理，实现所述第一频段射频信号的四路接收。

本发明技术方案提供的收发模块、天线、基站及信号的接收方法，  
10 对于其中一个收发模块而言，通过多个共振子滤波单元将射频信号分为第一频段射频信号和第二频段射频信号，将第一频段射频信号发送给一组收发单元阵列实现两路第一频段信号的接收。通过一对接收单元接收另一收发模块发送的第一频段射频信号，实现另外两路第一频段信号的接收，从而实现四路第一频段射频信号的接收。同时，该收发模块中的合路网络将第二频段信号发送给另一收发模块中的一组接收单元，  
15 用于另一收发模块中的一组接收单元及信号处理单元实现另外两路第二频段信号的接收。通过上述收发模块最终实现一个频段以上射频信号的至少四路的接收，从而提高基站上行网络性能。

### 附图说明

20 为了更清楚地说明本发明实施例或现有技术中的技术方案，下面将对实施例或现有技术描述中所需要使用的附图作简单地介绍，显而易见地，下面描述中的附图仅仅是本发明的一些实施例，对于本领域普通技术人员来讲，在不付出创造性劳动的前提下，还可以根据这些附图获得其他的附图。

图 1 为现有技术中天线的结构示意图；

25 图 2 为本发明实施例提供的收发模块的结构示意图；

图 3 为本发明另一实施例提供的收发模块的结构示意图；

图 4 为本发明实施例提供的天线的结构示意图；

图 5a 为本发明另一实施例提供的天线的结构示意图；

图 5b 为本发明另一实施例提供的天线的结构示意图；

5 图 6 为本发明实施例提供的信号接收方法的流程图。

### 具体实施方式

下面将结合本发明实施例中的附图，对本发明实施例中的技术方案进行清楚、完整地描述，显然，所描述的实施例仅是本发明一部分实施例，而不是全部的实施例。基于本发明中的实施例，本领域普通技术人员在没有做出创造性劳动前提下所获得的所有其他实施例，都属于本发明保护的范围。

本发明的技术方案，可以应用于各种通信系统，例如：全球移动通信系统（Global System of Mobile communication, GSM），码分多址（CDMA, Code Division Multiple Access）系统，宽带码分多址（WCDMA, Wideband Code Division Multiple Access Wireless），通用分组无线业务（GPRS, General Packet Radio Service），长期演进（LTE, Long Term Evolution）等。

基站，可以是 GSM 或 CDMA 中的基站（BTS, Base Transceiver Station），也可以是 WCDMA 中的基站（NodeB），还可以是 LTE 中的演进型基站（eNB 或 e-NodeB, evolved Node B），本发明并不限定。

20 本发明实施例提供的收发模块 1，如图 2，包括，共振子滤波单元 11，分别与共振子滤波单元 11 的第一频段射频信号和第二频段射频信号输出端相连的合分路网络 12 和合路网络 13，与合分路网络 12 依次连接的一组收发单元阵列 14 和信号处理单元 15，以及与信号处理单元 15 相连的一对接收单元 16。其中，合路网络 13 和一对接收单元 16 分  
25 别设有与另一收发模块相连的连接点。

其中，共振子滤波单元 11，包括至少一个共振子滤波器，用于将从天线振子的两个极化方向上接收到的两路射频信号分为两路第一频段射频信号和两路第二频段射频信号，并将所述两路第一频段射频信号发送给合分路网络 12，将所述两路第二频段射频信号发送给合路网络 5 13，以便所述两路第一频段射频信号经过所述合分路网络和所述收发单元阵列处理后输入所述信号处理单元中，所述合分路网络的处理可以包括二合一、三合一等合路处理，具体合路处理的输入输出端口在此可以不予限定，所述收发单元阵列的处理可以包括将射频信号转换为中频信号的处理，其中，中频信号可以为模拟中频信号或数字中频信号，也可以为其他处理，在此可以不予以限定，本发明所有实施例均以将射频信号转换为中频信号的处理为例进行描述。其中，共振子滤波单元可以包括一个共振子滤波器或多个共振子滤波器，每个共振子滤波器与一个或多个天线振子的相同极化方向相连，其中，每个共振子滤波器所连的多个天线振子可以是相邻的天线振子。可选的，共振子滤波器的个数可以与天线振子的个数相同，15 每个共振子滤波器可以设置两个输入端口和四个输出端口，用于接收一个天线振子在两个极化方向上接收的两路射频信号，将接收到的两路射频信号分为两路第一频段射频信号和两路第二频段射频信号。可选的，还可以设置为天线振子个数两倍数量的共振子滤波器，每个共振子滤波器上设置一个输入端口和两个输出端口，每个共振子滤波器用于接收一个天线振子在一个极化方向上的一路射频信号，并将接收的一路射频信号分为一路第一频段射频信号和一路第二频段射频信号。以上仅提供共振子滤波单元的几种可选的设置方式，可以理解的是，共振子滤波单元中所包括的共振子滤波器的个数及其端口的设置还有多种方式，并不以上述几种方式对本发明做出限制。20

一对接收单元 16，分别用于接收另一收发模块中合路网络发送的两路位于不同极化方向上的第一频段射频信号，将所述第一射频信号25 进行处理后发送给信号处理单元 15；所述处理可以包括将所述第一频段

射频信号转换为中频信号，所述中频信号为模拟中频信号或数字中频信号，也可以为其他所需的处理，在此不予以限定；在本发明所有实施例中以处理为进行射频信号到中频信号的转换为例进行描述。

5 合路网络 13, 用于将共振子滤波单元 11 发送的不同极化方向上的第二频段射频信号合路后发送至另一收发模块中的一对接收单元，所述一对接收单元中的每个接收单元对应一个极化方向。

10 合分路网络 12, 可以为现有的 AAS 中的合分路网络，其结构和功能比如可以为：接收信号时，用于将共振子滤波单元 11 发送的相同极化方向上的  $m$  路第一频段射频信号合成  $n$  路射频信号子分量，得到两个极化方向上的  $n$  路第一频段射频信号子分量，将所述两个极化方向上的  $n$  路第一频段射频信号子分量分别发送至一组收发单元阵列 14 中的  $n$  个收发单元。发送信号时，将同一个收发单元阵列中  $n$  个收发单元发送的第一频段射频信号子分量分成  $m$  路发送给所述共振子滤波单元。

15 一组收发单元阵列 14, 可以为现有的 AAS 中的收发单元阵列，其结构和功能比如可以为：包括用于接收不同极化方向的射频信号的两个收发单元阵列，每个收发单元阵列所包含的收发单元的个数与合分路网络 12 输出一个极化方向上的射频信号的端口数相同，在本发明实施例中为  $n$  个。每个收发单元阵列中的收发单元用于接收一个极化方向的射频信号中的不同子分量，可以实现将所接收的不同子分量的信号从射频信号转换为中频信号发送给信号处理单元 15。其中，每个收发单元阵列中的收发单元也可以直接将接收的不同子分量射频信号直接发送给信号处理单元 15。发送信号时，每个收发单元阵列 14 中的收发单元用于将信号处理单元 15 发送的子分量中频信号转换为射频信号子分量发送给合  
20  
25 分路网络 12。

信号处理单元 15, 接收信号时，将一组收发单元阵列 14 和一对收

发单元 16 发送的第一频段中频信号进行处理，实现所述第一频段射频信号的四路接收。其中，信号处理单元 15 也可以接收一组收发单元阵列 14 和一对收发单元 16 发送的第一频段射频信号，将第一频段射频信号转换为第一频段中频信号，再对所述第一频段中频信号进行处理，  
5 实现所述第一频段射频信号的四路接收。发送信号时，将基带单元的信号进行处理后发送给所述一组收发单元阵列 14

本发明实施例提供的收发模块，通过共振子滤波单元将从天线振子接收到的射频信号分为第一频段射频信号和第二频段射频信号，将第一频段射频信号发送给一组收发单元阵列实现两路第一频段射频信  
10 号的接收。一对接收单元的连接点与另一收发模块中的合路网络相连，用于接收另一收发模块发送的第一频段射频信号，实现另外两路第一频段射频信号的接收，从而实现四路第一频段信号的接收，提高基站上行网络性能，比如可以实现降低终端发射所需功率，增强系统覆盖性以及提升系统容量等。此外，通过合路网络将各个共振子滤波单元发送的  
15 不同极化方向上的第二频段射频信号进行合路后发送至另一收发模块中的一对接收单元，用于另一收发模块中的一对接收单元及信号处理单元实现另外两路第二频段信号的接收。通过上述收发模块最终实现一个以上频段四路射频信号的接收，从而提高提高基站上行网络性能。

进一步的，如图 3，上述收发模块 1 中还可以包括，共天线滤波器 17，输入端与合路网络 13 相连，输出端分别设有与另一收发模块  
20 中的一对接收单元相连的第一连接点和与射频拉远模块对接的第二连接点，用于将收发模块 1 中合路网络 13 发送的两路第二频段射频信号分别分为两路第三频段射频信号和两路第四频段射频信号，将所述两路第三频段射频信号发送给另一收发模块中的一对接收单元，将所述  
25 两路第四频段射频信号发送给射频拉远单元。其中，所述两路分别对应于天线振子的两个极化方向。这样，在实现收发模块 1 中四路第一频段

射频信号接收的同时，共天线滤波器将第三频段射频信号发送给另一收发模块中的一对接收单元，用于另一收发模块中的一对接收单元及信号处理单元实现两路第三频段信号的接收。共天线滤波器第二连接点与射频拉远单元对接，实现天线振子作为无源天线的信号收发。可以理解的是，本发明实施例中的射频拉远单元可以位于塔上或塔下，独立设置或与天线一体化设置，既可以为独立设置的 RRU，也可以为与天线一体化设置的 RRU 模块。此外，第二连接点也可以与非分布式基站对接，实现天线振子作为无源天线的信号收发。本发明所有实施例中均以与 RRU 对接为例进行描述。

10 进一步的，如图 3，上述收发模块 1 中还可以包括，与合路网络 13 相连的移相器 18，移相器 18 用于调整输入合路网络 13 的第三频段射频信号的相位，进而调整与收发模块 1 相连的天线用作无源天线时的倾角。

15 信号处理模块 15，还用于控制收发单元阵列 14 发送的第一频段射频信号的幅度和相位，从而调整与收发模块 1 相连的天线用作有源天线时的倾角。

这样，可以独立调整有源天线和无源天线的倾角。

本发明实施例还提供一种天线，包括第一收发模块 1 和第二收发模块 2，以及与每个收发模块相连的至少一系列天线振子阵列。

20 图 4 中示出每个收发模块与一系列天线振子阵列相连的情况。第一天线振子阵列 10 与第一收发模块 1 相连，第二天线振子阵列 20 与第二收发模块 2 相连。其中，每个天线振子阵列包括有两个极化方向的多个天线振子，每个收发模块包括，共振子滤波单元 11，合分路网络 12，合路网络 13，一组收发单元阵列 14，信号处理单元 15，和一对接收单元 16。每个收发模块中各个单元的连接方式与图 2 所示的收发模

25

块 1 的连接方式相同，具体连接在上一实施例中已有详细描述，在此不再赘述。共振子滤波单元 11 可以包括一个共振子滤波器或多个共振子滤波器，每个共振子滤波器与第一天线振子阵列 10 中的一个或多个天线振子的相同极化方向相连，其中，每个共振子滤波器所连的多个天线振子可以是相邻的天线振子。第一收发模块 1 中的一对接收单元 16 的连接点与第二收发模块中的合路网络 23 的连接点相连。第一收发模块 1 中的合路网络 23 的连接点与第二收发模块中的一对接收单元 26 的连接点相连。上述连接可以通过背板连接或线缆连接等外部连接方式或者通过收发模块内部连接的方式实现。

10 本发明实施例提供的天线，对第一收发模块 1 而言，通过第一收发模块中的共振子滤波单元将从天线振子阵列接收到的射频信号分为第一频段射频信号和第二频段射频信号，由  $n$  个天线振子相同极化方向发射的第一频段射频信号通过合分路网络合为  $m$  路信号发送给  $m$  个收发单元，通过信号处理单元对信号进行处理后实现一路第一频段射频信号的接收。每个天线振子两个极化方向可以实现两路第一频段射频信号的接收。第一收发模块 1 中新增加的一对接收单元接收第二收发模块 2 发送的第一频段射频信号，通过信号处理单元的处理后实现另外两路第一频段射频信号的接收，从而实现四路第一频段射频信号的接收，提高基站上行网络性能。此外，共振子滤波单元将第二频段射频信号发送给合路网络，通过合路网络将所有共振子滤波单元发送的第二频段射频信号合为两路分别发送给第二收发模块 2 中的一对接收单元。对于第二收发模块 2 而言，通过第二收发模块 2 中的共振子滤波单元将从天线振子阵列接收到的射频信号分为第一频段射频信号和第二频段射频信号，第二频段射频信号经过合分路网络，一组收发单元阵列和信号处理单元实现两路第二频段射频信号的接收。第二收发模块 2 中新增加的一对接收单元接收第一收发模块 1 发送的第二频

段射频信号，实现另外两路第二频段射频信号的接收，从而实现四路第二频段射频信号的接收，提高基站上行网络性能。此外，共振子滤波单元将第一频段射频信号发送给合路网络，通过合路网络将两个极化方向的第一频段射频信号合为两路分别发送给第一收发模块 1 中的一对接收单元。这样通过两个收发模块的配合，充分利用两路天线振子阵列实现一个以上频段射频信号四路的接收，节约成本的同时，提高基站上行网络性能。

本发明另一实施例提供的天线，如图 5a 所示，包括第一收发模块 1，第二收发模块 2，以及分别与第一收发模块 1 和第二收发模块 2 相连的第一天线振子阵列 10 和第二天线振子阵列 20。当然第一收发模块 1 和第二收发模块 2 也可以分别连接多列天线振子阵列。其中，第一收发模块 1 与图 3 所示收发模块结构相同，本发明所有实施例中的结构相同指的是所包括的器件和器件之间的连接相同。第一收发模块 1 用于实现四路第一频段射频信号的接收。第一收发模块 1 所接收的第二频段射频信号输入第一收发模块 1 中的合路网络 13，其中第二频段射频信号包括第三频段射频信号和第四频段射频信号。第二收发模块 2 与图 2 所示的收发模块的结构相同，第二收发模块 2 用于实现四路第三频段射频信号的接收。第二收发模块 2 所接收的第一频段射频信号输入第二收发模块 2 中的合路网络。第一收发模块 1 中的一对接收单元 16 的连接点与第二收发模块 2 中的合路网络 13 的连接点相连，第二收发模块 2 中的一对接收单元 26 的连接点与第一收发模块 1 中的共天线滤波器 17 的第一连接点相连。上述连接可以通过背板连接或线缆连接等外部连接方式或者通过收发模块内部连接的方式实现。

进一步的，第一收发模块 1 中的共天线滤波器 17 的第二连接点可以与 RRU 对接，使天线振子阵列作为无源天线，实现第四频段射频信号的收发。

下面结合图 5a, 以一组天线振子阵列实现双频段, 以 1.8G 和 2.6G 频段为例, 射频信号的四路接收为例详细说明上述天线的结构及接收原理。

如图 5a, 该天线包括, 第一天线振子阵列 10 和第二天线振子阵列 20, 以及与第一天线振子阵列 10 和第二天线振子阵列 20 分别相连的 2.6G 收发模块 1 和 1.8G 收发模块 2。

其中, 第一天线振子阵列 10 或第二天线振子阵列 20 包括  $N$  ( $N$  为正整数) 个天线振子, 每个天线振子有两个极化方向, 即第一极化方向和第二极化方向。

2.6G 收发模块 1 包括,

共振子滤波单元 11, 包括  $T$  对共振子滤波器, 用于将从天线振子的两个极化方向上接收到的两路射频信号分为两路 1.8-2.1G 射频信号和两路 2.6G 射频信号, 并将所述两路 2.6G 射频信号发送给合分路网络 12, 将 1.8-2.1G 射频信号发送给合路网络 13。其中, 共振子滤波器分为第一共振子滤波器 111 和第二共振子滤波器 112。第一共振子滤波器与一个或多个天线振子 (通常为相邻的天线振子, 在此可以不予限定) 的第一极化方向相连, 第二共振子滤波器与一个或多个天线振子 (通常为相邻的天线振子, 在此可以不予限定) 的第二极化方向相连。如图 5a 中示出其中一个共振子滤波器 111 与相邻两个天线振子 101 和 102 的第一极化方向相连, 其中一个共振子滤波器 112 与相邻三个天线振子 101、102 和 103 的第二极化方向相连。

合分路网络 12, 将  $T$  个第一共振子滤波器发送的  $T$  路第一极化方向的 2.6G 射频信号合为  $M$  路信号发送给第一收发单元阵列 141 中的  $M$  ( $M$  为正整数) 个收发单元。将  $T$  个第二共振子滤波器 112 发送的  $T$  路第二极化方向的 2.6G 射频信号合为  $M$  路信号发送给第二收发单元阵列 142 中的  $M$  ( $M$  为正整数) 个收发单元。

5 一组收发单元阵列 14，包括第一收发单元阵列 141 和第二收发单元阵列 142，每个收发单元阵列包括 M 个收发单元。接收信号时，可以将合分路网络 13 发送的 2.6G 射频信号转换为中频信号输出给信号处理单元 15；发送信号时，可以将信号处理单元 15 发送的中频信号转换为 2.6G 射频信号，发送给合分路网络 13。

10 其中，各收发单元可以包括滤波器，放大器，接收下变频单元和发射上变频单元以及模数及数模转换器。滤波器、放大器、接收下变频单元和模数转换器可以构成接收通道；滤波器，放大器，发射上变频单元和数模转换器可以构成发射通道。当然，各收发单元也可以不包括模数及数模转换器，而是将模数及数模转换器设置在信号处理单元中。该收发单元的接收通道和发射通道一端与合分路网络 13 的信号输出端相连，另一端与信号处理单元 15 相连。

15 其中，一个收发单元包括一个接收通道和一个发射通道，该接收通道和发射通道可以通过接收滤波器和发射滤波器共用一个天线振子。

一对接收单元 16，用于接收 1.8-2.1G 射频模块 2 中合路网络 23 发送的两路 2.6G 射频信号。将所述 2.6G 频段射频信号转换为中频信号输出给信号处理单元 15，实现两路 2.6G 频段射频信号的接收。

20 其中，每个接收单元 16 包括由滤波器、放大器、接收下变频单元和模数转换器构成的接收通道。当然，各接收单元也可以不包括模数转换器，而是将模数转换器设置在信号处理单元中。每个接收单元 16 设有与 1.8G 收发模块 2 相连的连接点。可以通过背板连接或线缆连接等外部连接方式或者通过模块内部连接的方式实现 2.6G 收发模块 1 中一对接收单元 16 与 1.8-2.1G 收发模块 2 中合路网络 23 的射频信号输出  
25 出口的连接。

信号处理单元 15, 接收信号时, 信号处理单元 15 将一组收发单元阵列 141 和 142 以及一对接收单元 16 发送的中频信号在数字域内进行处理, 实现四路 2.6G 射频信号的接收。发送信号时, 信号处理单元 15 将基带单元的信号在数字域内进行处理后发送给一组收发单元阵列 5 141 和 142。

其中, 信号处理单元 15 可以包括接收处理通道, 发射处理通道, 合路器和串/并转换单元。接收处理通道与接收单元 16 的接收通道相连, 发射处理通道与收发单元的发射通道相连。

具体的, 接收处理通道可以包括数字波束成形接收单元和滤波处理单元, 当然, 接收处理通道也可以包括模数转换器, 此时, 收发单元阵列 14 中的各收发单元以及各个接收单元 16 均不包括模数转换器; 同样, 发射处理通道也可以包括数模转换器, 此时, 收发单元阵列 14 中的各收发单元不包括数模转换器。上述滤波处理单元可以包括系数抽取滤波器, 半波带滤波器和有限冲击响应滤波器等。上述数字波束 15 成形接收单元和滤波处理单元用于在数字域内处理数字信号。

信号处理单元 15 的各个接收处理通道对数字信号处理后, 由合路器按照相关算法累加各路接收处理通道的数字信号, 合路后传输给基带单元 BBU。

与合路网络 13 相连的移相器 18, 用于调整输入合路网络 13 的信号 20 的相位, 进而调整与 2.6G 收发模块 1 相连的第一天线振子阵列 10 作为无源天线时的倾角。信号处理模块 15, 还可以用于控制收发单元阵列 14 收发的第一频段射频信号的幅度和相位, 从而调整与所述 2.6G 收发模块 1 相连的第一天线振子阵列 10 作为有源天线时的倾角。

合路网络 13, 将所有第一共振子滤波器 111 发送的 1.8-2.1G 射频 25 信号合为一路信号; 将所有第二共振子滤波器 112 发送的 1.8-2.1G 射频信号合为一路信号。将上述两路信号发送给共天线滤波器 17。

共天线滤波器 17, 输入端与合路网络 13 相连, 输出端分别设有与 1.8-2.1G 收发模块 2 中的一对接收单元 24 相连的第一连接点和与射频拉远单元对接的第二连接点, 用于将 2.6 G 收发模块 1 中合路网络 13 发送的两路 1.8-2.1G 射频信号分别分为两路 1.8G 射频信号和两路 2.1G 射频信号, 将两路 1.8G 射频信号发送给 1.8-2.1G 收发模块 2 中的一对接收单元 24, 将两路 2.1G 射频信号发送给射频拉远单元。这样, 在实现 2.6G 收发模块 1 中四路 2.6G 射频信号接收的同时, 共天线滤波器将 1.8G 射频信号发送给 1.8G 收发模块 2 中的一对接收单元, 用于 1.8G 收发模块 2 中实现四路 1.8G 信号的接收。共天线滤波器第二连接点可以与射频拉远单元对接, 实现天线振子阵列 10 作为无源天线时的信号收发。

1.8G 收发模块 2 包括,

包括 T 对共振子滤波器的共振子滤波单元 21, 用于将从天线振子的两个极化方向上接收到两路射频信号分为两路 1.8-2.1G 射频信号和两路 2.6G 射频信号, 并将两路 1.8G 射频信号发送给合分路网络 22, 将两路 2.6G 射频信号发送给合路网络 23。每对共振子滤波器包括分别对应于两个极化方向的第一共振子滤波器 211 和第二共振子滤波器 212, 其连接方式参见 2.6G 收发模块中共振子滤波单元 11 的连接方式, 在此不再赘述。

合分路网络 22, 将所有第一共振子滤波器 211 发送的 T 路 1.8G 射频信号合为 M 路信号发送给第一接收单元阵列 241 中的 M (M 为正整数) 个接收单元。将所有第二共振子滤波器 212 发送的 T 路 1.8G 射频信号合为 M 路信号发送给第二接收单元阵列 242 中的 M (M 为正整数) 个接收单元。

一组收发单元阵列 24, 包括第一收发单元阵列 241 和第二收发单元阵列 242, 每个收发单元阵列包括 M 个收发单元。接收信号时, 收

发单元可以将合分路网络 22 发送的 1.8G 射频信号转换为中频信号输出给信号处理单元 25；发送信号时，收发单元可以将信号处理单元 25 的 1.8G 中频信号转换为 1.8G 射频信号，发送给合分路网络 22。

一对接收单元 26，用于接收 2.6G 射频模块 1 中共天线滤波器 17 发送的两路 1.8G 射频信号。可以将所述 1.8G 频段射频信号转换为中频信号输出给信号处理单元 25，以实现两路 1.8G 频段射频信号的接收。每个接收单元 26 设有与 2.6G 收发模块 1 相连的连接点。可以通过背板连接或线缆连接等外部连接方式或者通过模块内部连接的方式实现 1.8G 收发模块 2 中一对接收单元 26 与 2.6G 收发模块 1 中共天线滤波器 17 的射频信号输出端的连接。

信号处理单元 25，接收信号时，信号处理单元 25 将一组收发单元阵列 24 以及一对接收单元 26 发送的 1.8G 射频信号进行处理，实现四路 1.8G 射频信号的接收。发送信号时，信号处理单元 25 将基带单元的信号进行处理后发送给一组收发单元阵列 24。

合路网络 23，将所有第一共振子滤波器 211 发送的 2.6G 射频信号合为一路信号。将所有第二共振子滤波器 211 发送的 2.6G 射频信号合为一路信号。将上述两路信号发送给 2.6G 收发模块 1 中的一对接收单元 16。

需要说明的是，上述 1.8G 收发模块 2 可以替换为 2.1G 收发模块 2。具体的，2.1G 收发模块 2 中一组收发单元阵列 24 用于接收或发送 2.1G 射频信号。一对接收单元 26，用于接收 2.6G 射频模块 1 中共天线滤波器 17 发送的两路 2.1G 射频信号。在 2.6G 射频模块 1 中共天线滤波器 17 中的 2.1G 射频信号输出端的连接点通过内部模块或外部连接的方式与 2.1G 收发模块 2 中一对接收单元 26 的连接点相连，2.6G 射频模块 1 中共天线滤波器 17 中的 1.8G 射频信号输出端的连接点通过内部模块或外部连接的方式与射频拉远单元对接，使天线振子阵列

用作无源天线。

本发明又一实施例提供的天线，如图 5b 所示，包括第一收发模块 1，第二收发模块 2，以及分别与第一收发模块 1 和第二收发模块 2 相连的第一天线振子阵列 10 和第二天线振子阵列 20。其中第一收发模块 1 和第二收发模块 2 均与图 3 所示的收发模块的结构相同。第一收发模块 1 用于实现四路第一频段射频信号的接收，输入第一收发模块 1 的合路网络 13 中的第二频段射频信号包括第三频段射频信号和第四频段射频信号。第二收发模块 2 用于实现四路第三频段射频信号的接收，与上一实施例中天线所不同的是，输入第二收发模块 2 的合路网络 23 中的第五频段射频信号包括第一频段射频信号和第六频段射频信号。第一收发模块 1 中的一对接收单元 16 的连接点与第二收发模块 2 中的共天线滤波器 27 的第一连接点相连，第二收发模块 2 中的一对接收单元 26 的连接点与第一收发模块 1 中的共天线滤波器 17 的第一连接点相连。

进一步的，第一收发模块 1 中的共天线滤波器 17 和第二收发模块 2 中的共天线滤波器 27 的第二连接点均可以与 RRU 对接，使得第一天线振子阵列和第二天线振子阵列均可以用作无源天线，分别实现第四频段和第六频段射频信号的接收和/或发射。其中，第四频段和第六频段可以为相同的频段，进行合路后送入同一个 RRU，也可以为不同的频段，连接不同的 RRU。

在以上实施例的基础上，本发明实施例还提供一种信号的接收方法，如图 6，该方法包括，

601、第一收发模块将接收到的射频信号分为第一频段射频信号和第二频段射频信号。

其中，第一频段射频信号包括分别位于不同极化方向上的两路信号，第二频段射频信号包括分别位于不同极化方向上的两路信号。

602、将第二频段射频信号发送给第二收发模块中的一对接收单元。

603、接收第二收发模块发送的第一频段射频信号，将所述第二收发模块发送的第一频段射频信号和上述第一收发模块接收的第一频段  
5 射频模块转换为中频信号，对所述中频信号进行处理，实现所述第一频段射频信号的四路接收。

本步骤中，当所述第二收发模块是如图 2 所示的收发模块时，第二收发模块 2 发送的第一频段射频信号是由第二收发模块 2 中的合路网络  
10 发送给第一收发模块 1 中的一对接收单元。示例性的，第二收发模块 2 将接收到的射频信号分为第一频段射频信号和第二频段射频信号。将该第一频段射频信号由第二收发模块 2 中的合路网络发送给第一收发模块 1 中的一对接收单元。

当所述第二收发模块是如图 3 所示的收发模块时，第二收发模块 2 发送的第一频段射频信号是由第二收发模块 2 中的共天线滤波器发送给第  
15 一收发模块 1 中的一对接收单元。示例性的，第二收发模块首先将接收到的射频信号分为第五频段射频信号和第二频段射频信号。再将所述第五频段射频信号分为第一频段射频信号和第六频段射频信号，将该第一频段射频信号由第二收发模块 2 中的共天线滤波器发送给第一收发模块 1 中的一对接收单元。进一步的，第二收发模块 2 还可以将所  
20 述第六频段射频信号发送给射频拉远单元，以便于所述射频拉远单元实现第六频段射频信号的接收。

进一步的，上述方法还可以包括，

通过信号处理单元和/或移相器分别调整输入所述天线振子阵列的信号  
25 的相位，实现天线振子阵列用作有源天线和/或无源天线时的倾角的独立可调。

本发明实施例提供的信号的接收方法，第一收发模块 1 将接收的

射频信号分为第一频段射频信号和第二频段射频信号。将第二频段射频信号发送给第二收发模块 2 的一对接收单元，以便于第二收发模块 2 实现第二频段射频信号的四路接收。同时接收第二收发模块 2 发送的第一频段射频信号，结合第一收发模块 1 所接收的第一频段射频信号，实现第一频段射频信号的四路接收。第二收发模块 2 可以将接收的射频信号分为第一频段射频信号和第二频段射频信号，将第一频段射频信号发送给第一收发模块 1 的一对接收单元，以便于第一收发模块 1 实现第二频段射频信号的四路接收。第二收发模块 2 还可以接收第一收发模块 1 发送的第二频段射频信号并结合第二收发模块 2 所接收的第二频段射频信号，实现第二频段射频信号的四路接收。

本发明另一实施例提供的信号的接收方法，与上一实施例提供的方法的不同在于，将步骤 602 替换为步骤 602'，

602'、将所述第二频段射频信号分为第三频段射频信号和第四频段射频信号；将所述第三频段射频信号发送给第二收发模块中的一对接收单元。

进一步的，在步骤 603 中，第二收发模块 2 发送的第一频段射频信号可以是由第二收发模块 2 中的共天线滤波器发送给第一收发模块 1 中的一对接收单元。示例性的，第二收发模块 2 首先将接收到的射频信号分为第五频段射频信号和第二频段射频信号，其中所述第二频段射频信号包括所述第三频段射频信号。将所述第一收发模块 1 发送的第三频段射频信号和上述第二收发模块接收的第三频段射频信号转换为中频信号，对所述中频信号进行处理，实现所述第三频段射频信号的四路接收。第二收发模块 2 可以将所述第五频段射频信号分为第一频段射频信号和第六频段射频信号，将该第一频段射频信号由第二收发模块 2 中的共天线滤波器发送给第一收发模块 1 中的一对接收单元。进一步的，第二收发模块 2 还可以将所述第六频段射频信号发送给射

频拉远单元，以便于所述射频拉远单元实现第六频段射频信号的接收。

步骤 602'后还可以包括，

604'、将所述第四频段射频信号发送给射频拉远单元，以便于所述射频拉远单元实现第四频段射频信号的接收。

5 进一步的上述方法还可以包括，

通过信号处理单元和/或移相器分别调整输入所述天线振子阵列的信号的相位，实现天线振子阵列用作有源天线和/或无源天线时的倾角的独立可调。

10 本发明实施例还提供一种基站，该基站包括上述实施例中的任意一种天线。可以实现一个以上频段射频信号的四路接收，提高基站上行网络性能。

本发明实施例还提供一种通信系统，该通信系统包括上述实施例中提供的基站。

15 本发明实施例中对双频段信号的四路接收进行了详细描述，可以理解的是，以上实施例中的若不只一对接收单元，而是扩展为一对以上接收单元，则可实现双频段四路以上的接收；若所接收的射频信号不只为双频段，则通过扩展相应的共振子滤波单元、合分路网络和收发单元阵列，则可实现两个以上频段的射频信号的接收；若合路网络不只为双频段的合路，而是扩展为两个以上频段的合路，则可以实现  
20 与多个不同 RRU 的对接，或者实现一个 RRU 的多个频段的接收。此外，由于接收和发射通常为逆过程，因此，本发明实施例提供的方法、模块、装置和系统通过适当的变形也可以用于两个以上频段信号的四路以上的发射，适当的变形可以包括但不限于利用合路网络的分路功能，利用共天线滤波器的合路功能，增加发射通道等。

25 此外，本发明实施例中的天线振子阵列用作无源天线时，可以通

过共天线滤波器的第二连接点与 RRU 相连，但并不限于此，也可以通过共天线滤波器的第二连接点与非分布式基站相连。

5 可选的，本发明实施例中的合路网络也可以采用和合分路网络类似的结构实现，即将 T 路从共振子滤波单元接收来的一个极化方向上的信号合路为 U 路信号，此时，一对接收单元变形为 U 对接收单元，用来接收前述 U 路信号。其中，U 和 T 均为正整数，U 不大于 T。显然，当 U 等于 T 时，该合路网络可以省略。进一步的，这种方式下，若天线振子阵列也用作无源天线，则共天线滤波器可以采用和共振子滤波单元类似的包括多个滤波器的结构。这种情况下，共天线滤波器和 RRU 对接前可以再通过一个合分路网络对信号进行合分路，从而实现天线振子阵列作为无源天线时信号的收发。

可以理解的是，以上变形及其他依据本发明的思路可作的变形，均应纳入本发明的保护范围。

15 可以理解的是，在本发明各个实施例中的各功能单元可以集成在一个处理单元中，也可以是各个单元单独物理存在，也可以两个或两个以上单元集成在一个单元中。比如合路网络和共天线滤波器可以作为一个处理单元，或者，共振子滤波器、合分路网络和合路网络可以作为一个处理单元，在此不予一一列举。

20 本领域普通技术人员可以意识到，结合本文中所公开的实施例描述的各示例的单元及步骤，能够以电子硬件、或者计算机软件和电子硬件的结合来实现。这些功能究竟以硬件还是软件方式来执行，取决于技术方案的特定应用和设计约束条件。专业技术人员可以对每个特定的应用来使用不同方法来实现所描述的功能，但是这种实现不应认为超出本发明的范围。

25 所述功能如果以软件功能单元的形式实现并作为独立的产品销售

或使用时，可以存储在一个计算机可读取存储介质中。基于这样的理解，本发明的技术方案本质上或者说对现有技术做出贡献的部分或者该技术方案的部分可以以软件产品的形式体现出来，该计算机软件产品存储在一个存储介质中，包括若干指令用以使得一台计算机设备（可  
5 以是个人计算机，服务器，或者网络设备等）执行本发明各个实施例所述方法的全部或部分步骤。而前述的存储介质包括：U盘、移动硬盘、只读存储器（ROM, Read-Only Memory）、随机存取存储器（RAM, Random Access Memory）、磁碟或者光盘等各种可以存储程序代码的介质。

10 最后应说明的是：以上实施例仅用以说明本发明的技术方案，而非对其限制；尽管参照前述实施例对本发明进行了详细的说明，本领域的普通技术人员应当理解：其依然可以对前述各实施例所记载的技术方案进行修改，或者对其中部分技术特征进行等同替换；而这些修改或者替换，并不使相应技术方案的本质脱离本发明各实施例技术方案的精神和范围。  
15

## 权利要求书

1、一种收发模块，包括依次连接的合分路网络，一组收发单元阵列和信号处理单元，其特征在于，还包括，设有与另一收发模块相连的连接点的合路网络、分别与所述合分路网络、合路网络相连的共振子滤波单元、以及与所述信号处理单元相连的一对接收单元；所述收发模块中的一对接收单元设有与另一收发模块相连的连接点；其中，

所述共振子滤波单元，包括至少一个共振子滤波器，用于将从天线振子的两个极化方向上接收到的两路射频信号分为两路第一频段射频信号和两路第二频段射频信号，其中，每路信号对应于一个极化方向，并将所述两路第一频段射频信号发送给所述合分路网络，将所述两路第二频段射频信号发送给所述合路网络，以便所述两路第一频段射频信号经过所述合分路网络和所述收发单元阵列处理后输入所述信号处理单元中；

所述一对接收单元，用于接收另一收发模块中合路网络发送的两路分别对应于天线振子的两个极化方向上的第一频段射频信号，将所述第一频段射频信号进行处理后发送给所述信号处理单元；

所述合路网络，用于将所述共振子滤波单元发送的对应于天线振子的相同极化方向上的第二频段射频信号进行合路后发送至另一收发模块中的一对接收单元。

2、根据权利要求1所述的收发模块，其特征在于，

所述合分路网络，用于接收信号时，将所述共振子滤波单元发送的相同极化方向上的第一频段射频信号合成多路射频信号子分量，得到两个极化方向上的多路第一频段射频信号子分量，将所述两个极化方向上的多路第一频段射频信号子分量分别发送至所述一组收发单元阵列中的多个收发单元；

所述一组收发单元阵列，包括用于接收两个极化方向的射频信号的两个收发单元阵列，每个收发单元阵列对应于一个极化方向，每个收发单

元阵列所包含的收发单元的个数与所述合分路网络输出一个极化方向上的射频信号的端口数相同，接收信号时，每个收发单元阵列中的收发单元用于接收一个极化方向的射频信号中的不同射频信号子分量，将所述射频信号子分量转换为中频信号子分量发送给所述信号处理单元；

- 5 所述信号处理单元，接收信号时，将所述一组收发单元阵列和所述一对收发单元发送的第一频段中频信号进行处理，实现所述第一频段射频信号的四路接收。

3、根据权利要求 1 或 2 所述的收发模块，其特征在于，所述第二频段射频信号包括第三频段射频信号和第四频段射频信号，所述收发模块还包括，

- 10 共天线滤波器，输入端与所述收发模块中的所述合路网络所设有的与另一收发模块相连的连接点相连，输出端分别设有与另一收发模块中的一对接收单元相连的第一连接点和第二连接点，用于将所述收发模块中所述合路网络发送的两路第二频段射频信号分别分为两路第三频段射频信号和两路第四频段射频信号，并将所述两路第三频段射频信号发送给另一收发模块中的一对接收单元；所述两路分别对应于天线振子的两个极化方向。

4、根据权利要求 3 所述的收发模块，其特征在于，所述第二连接点与射频拉远单元或非分布式基站相连，所述收发模块还包括，

移相器，与所述合路网络相连，用于调整所述第四频段射频信号的相位，从而调整与所述收发模块相连的天线振子阵列用作无源天线时的倾角。

- 20 5、根据权利要求 1 至 4 任意一项所述的收发模块，其特征在于，所述信号处理模块，还用于控制所述收发单元阵列收发的第一频段射频信号的幅度和相位，从而调整与所述收发模块相连的天线振子阵列用作有源天线时的倾角。

- 25 6、根据权利要求 5 所述的收发模块，其特征在于，所述合分路网络还包括，

二级移相器，用于进一步控制所述收发单元阵列收发的第一频段射频信

号的幅度和相位，从而调整与所述收发模块相连的天线振子阵列用作有源天线时的倾角。

7、一种天线，其特征在于，包括第一收发模块，以及与第一收发模块相连的至少一列天线振子阵列；其中，所述第一收发模块为根据权利要求 1、2、5 或 6 所述的收发模块。

8、根据权利要求 7 所述的天线，其特征在于，还包括第二收发模块和与所述第二收发模块相连的至少一列天线振子阵列，所述第二收发模块为权利要求 1、2、5 或 6 所述的另一收发模块；

所述第二收发模块所包括的器件和器件之间的连接和根据权利要求 1、2、5 或 6 所述的收发模块相同，所述第一收发模块中的一对接收单元的连接点与  
10 所述第二收发模块中的合路网络的连接点相连；所述第二收发模块中的共振子滤波单元用于将滤出的两路第二频段射频信号发送给所述第二收发模块中的合分路网络，将滤出的两路第一频段射频信号发送给所述第二收发模块中的合路网络，所述第二收发模块中的合分路网络、收发单元阵列、接收  
15 单元和信号处理单元用于处理第二频段射频信号，所述第二收发模块中的合路网络用于处理第一频段射频信号。

9、根据权利要求 7 所述的天线，其特征在于，还包括第二收发模块，所述第二收发模块为权利要求 3 至 6 任意一项中所述的另一收发模块；

所述第二收发模块所包括的器件和器件之间的连接和根据权利要求 3 至  
20 6 任意一项所述的收发模块相同，所述第一收发模块中的一对接收单元的连接点与  
所述第二收发模块中的共天线滤波器输出端的第一连接点相连，所述第二收发模块中的一对接收单元的连接点与  
所述第一收发模块中所述合路网络的连接点相连；所述第二收发模块中的共振子滤波单元用于将滤出的两路第二频段射频信号发送给所述第二收发模块中的合分路网络，将滤出的两路  
25 第五频段射频信号发送给所述第二收发模块中的合路网络，所述第二收发模块中的合分路网络、收发单元阵列、接收单元和信号处理单元用于处理第二

频段射频信号，所述第二收发模块中的合路网络用于处理第五频段射频信号，所述第二收发模块中的共天线滤波器用于将第五频段射频信号分为第一频段射频信号和第六频段射频信号，并将所述第一频段射频信号通过所述共天线滤波器输出端的第一连接点发送给所述第一收发模块的一对接收单元。

5 10、根据权利要求 9 所述的天线，其特征在于，所述天线还包括，  
射频拉远单元，与所述收发模块二中的共天线滤波器输出端的第二连接点相连。

11、一种天线，其特征在于，包括第一收发模块，以及与第一收发模块相连的至少一列天线振子阵列；其中，所述第一收发模块为根据权利要求 3  
10 至 6 任意一项所述的收发模块。

12、根据权利要求 11 所述的天线，其特征在于，还包括第二收发模块和与第二收发模块相连的至少一列天线振子阵列，所述第二收发模块为权利要求 3 至 6 任意一项所述的另一收发模块；

所述第二收发模块所包括的器件和器件之间的连接和根据权利要求 3 至  
15 6 任意一项所述的收发模块相同，所述第一收发模块中的一对接收单元的连接点与第二收发模块中的共天线滤波器输出端的第一连接点相连，所述第二收发模块中的一对接收单元的连接点与第一收发模块中的共天线滤波器输出端的第一连接点相连；所述第二收发模块中的所述第二收发模块中的共振子滤波单元用于将滤出的两路第三频段射频信号发送给第二收发  
20 模块中的合分路网络，将滤出的两路第五频段射频信号发送给第二收发模块中的合分路网络，所述第二收发模块中的合分路网络、收发单元阵列、接收单元和信号处理单元用于处理第三频段射频信号，所述第二收发模块中的合路网络用于处理第五频段射频信号，所述第二收发模块中的共天线滤波器用于将第五频段射频信号分为第一频段射频信号和第六频段射频信号，并将  
25 所述第一频段射频信号通过所述共天线滤波器输出端的第一连接点发送给所述第一收发模块的一对接收单元。

13、根据权利要求 11 或 12 所述的天线，其特征在于，还包括，至少一个射频拉远单元，与所述第一收发模块或第二收发模块中的共天线滤波器输出端的第二连接点相连。

14、一种信号的接收方法，其特征在于，包括，

5 第一收发模块将接收到的射频信号分为第一频段射频信号和第二频段射频信号，其中，第一频段射频信号包括分别位于不同极化方向上的两路信号，第二频段射频信号包括分别位于不同极化方向上的两路信号；

将所述第二频段射频信号发送给第二收发模块中的一对接收单元；

10 接收所述第二收发模块发送的第一频段射频信号，将所述第二收发模块发送的第一频段射频信号和上述第一收发模块接收的第一频段射频信号进行处理，实现所述第一频段射频信号的四路接收。

15、根据权利要求 14 所述的方法，其特征在于，所述方法还包括，

15 通过移相器调整输入所述天线振子阵列的信号的相位，实现天线振子阵列用作无源天线时的倾角的调节。

16、根据权利要求 14 或 15 所述的方法，其特征在于，在将所述第二频段射频信号发送给第二收发模块中的一对接收单元之前，还包括：

将所述第二频段射频信号分为第三频段射频信号和第四频段射频信号；将所述第三频段射频信号发送给第二收发模块中的一对接收单元。

20 17、根据权利要求 16 所述的方法，其特征在于，还包括，将所述第四频段射频信号发送给射频拉远单元。

18、一种基站，其特征在于，包括根据权利要求 7 至 13 任意一项所述的天线。

1/5

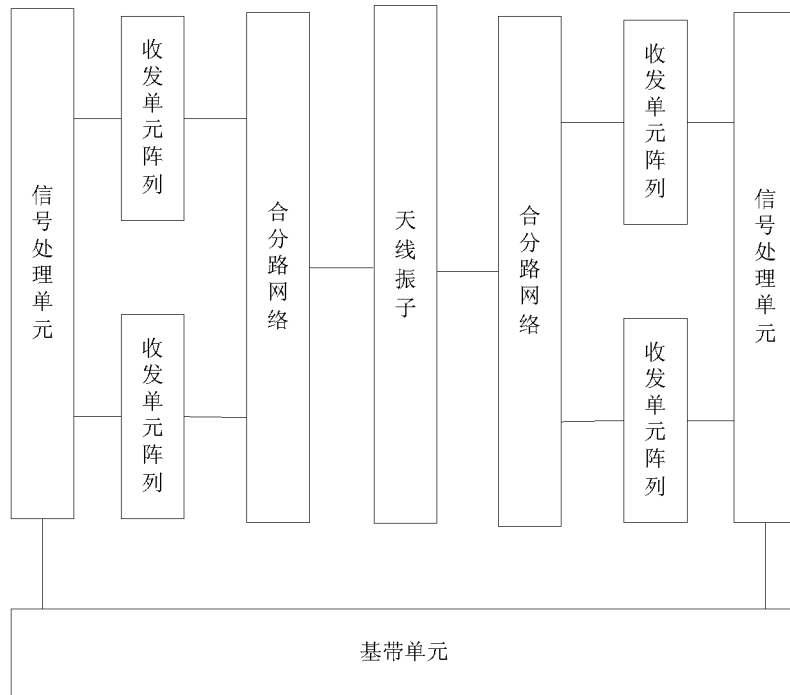


图 1

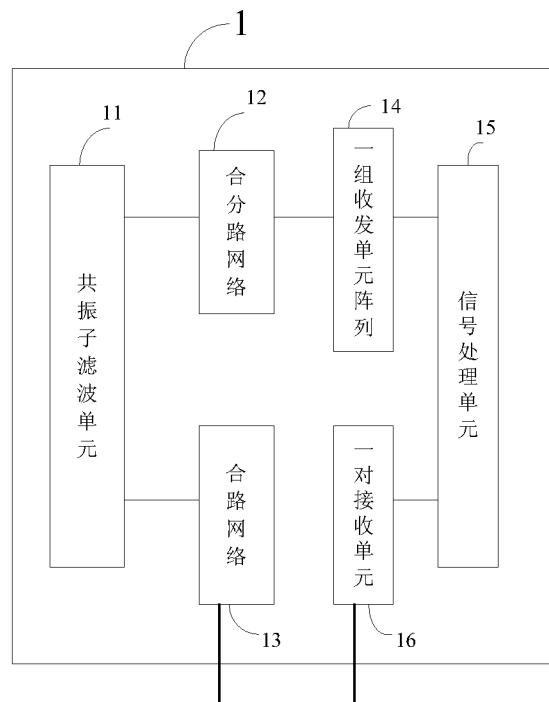


图 2

2/5

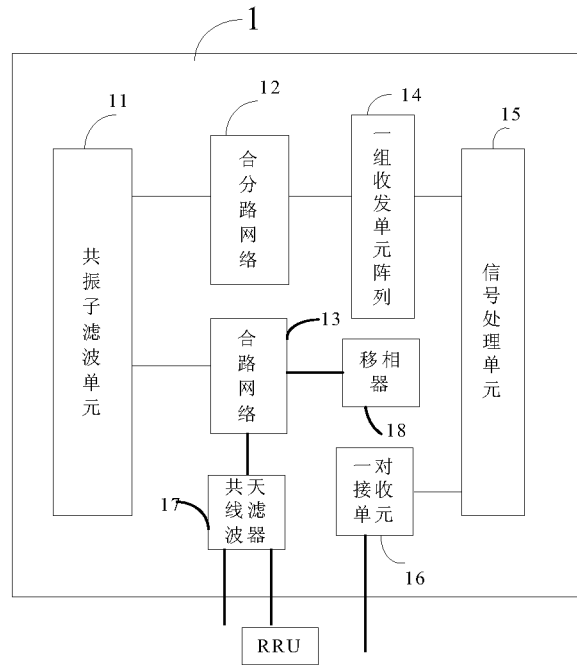


图 3

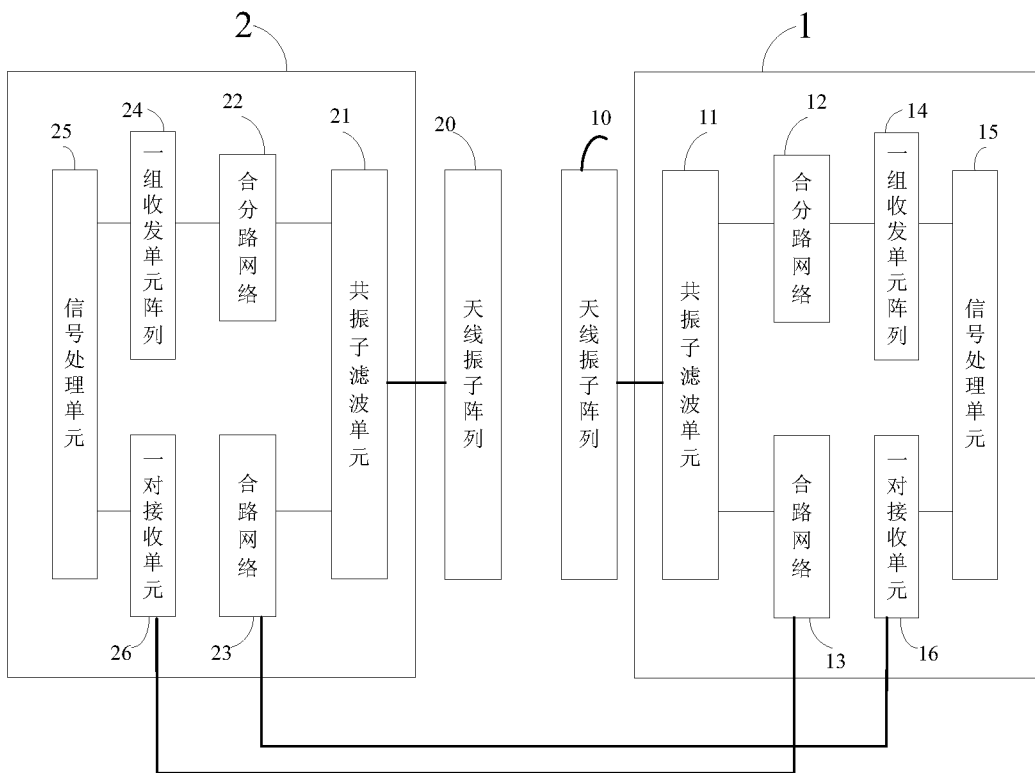


图 4

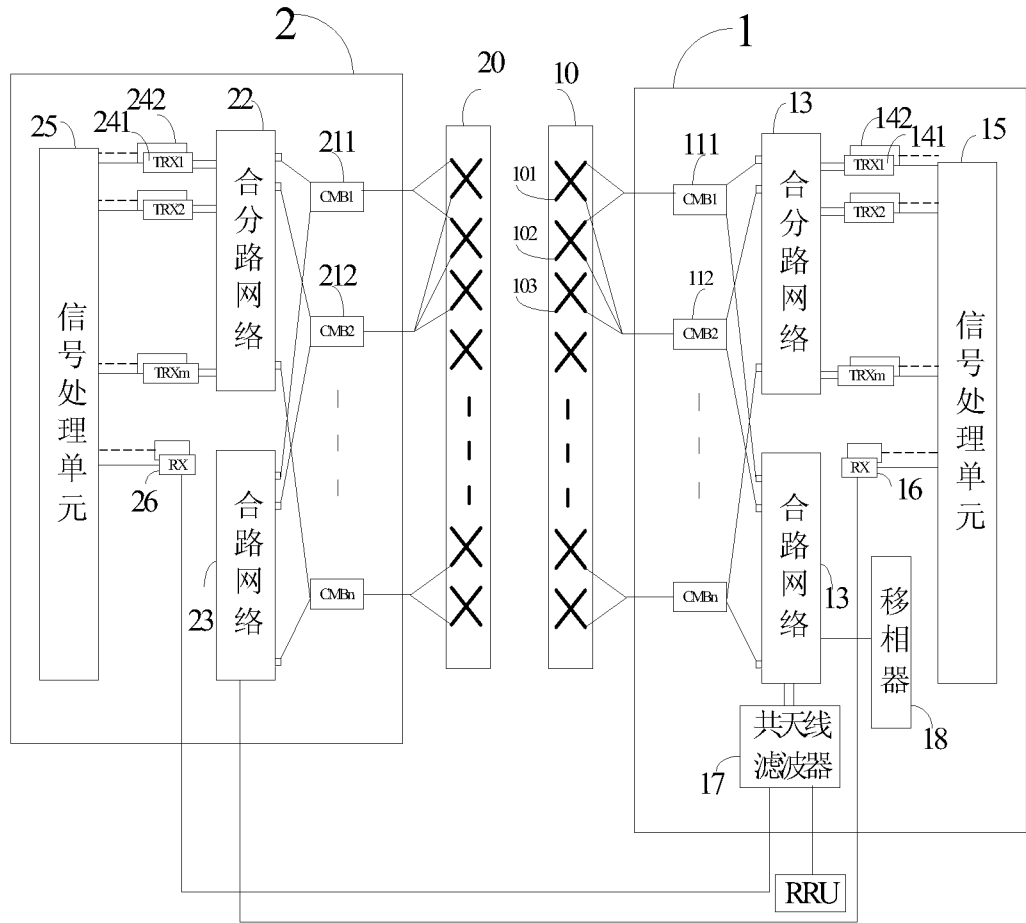


图 5a

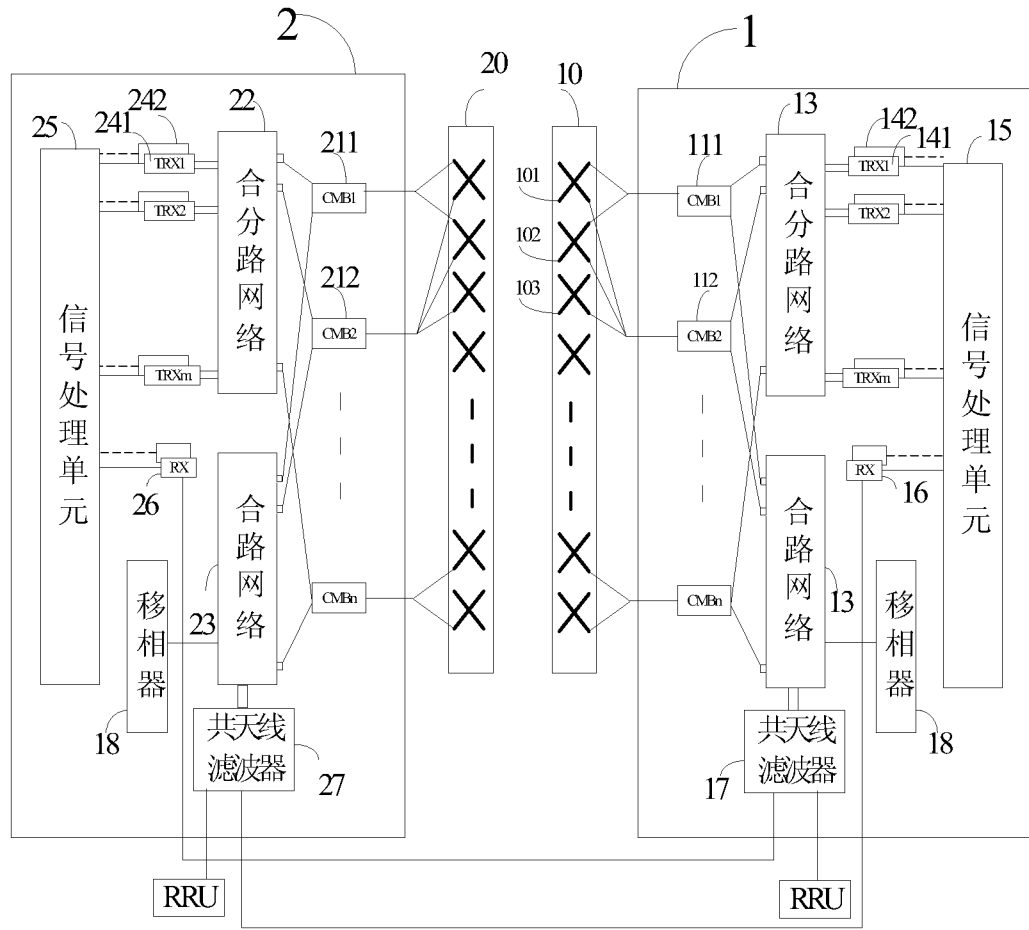


图 5b

5/5

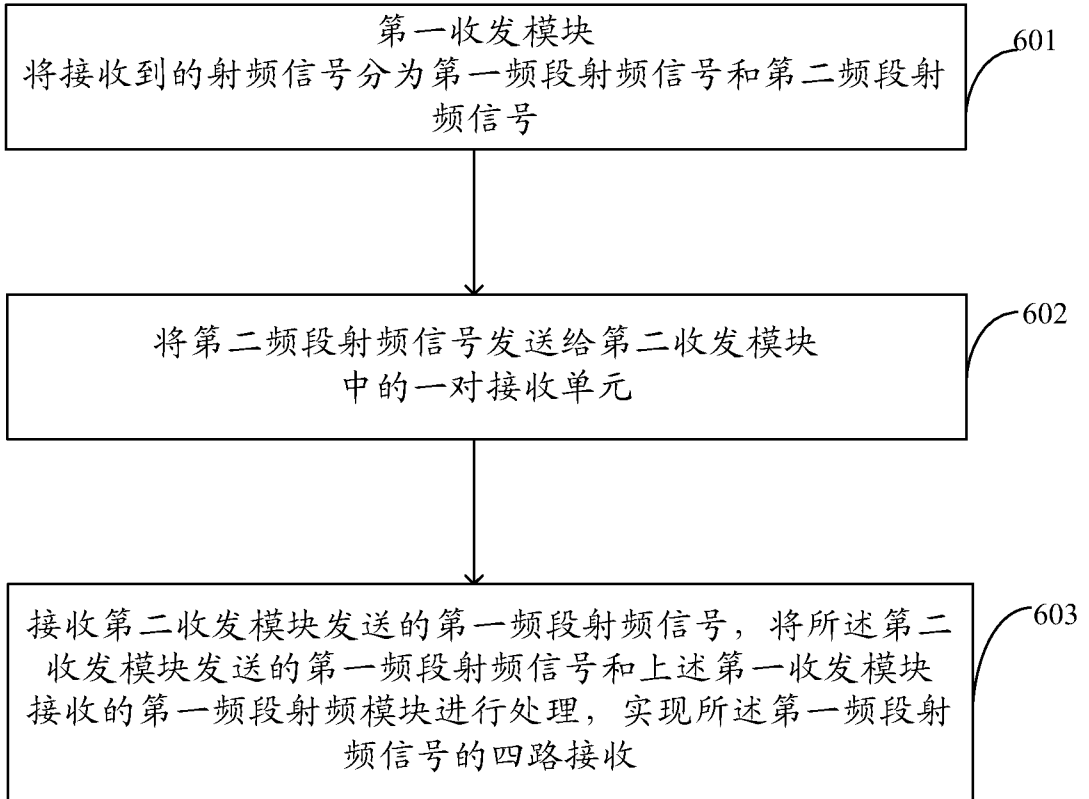


图 6