



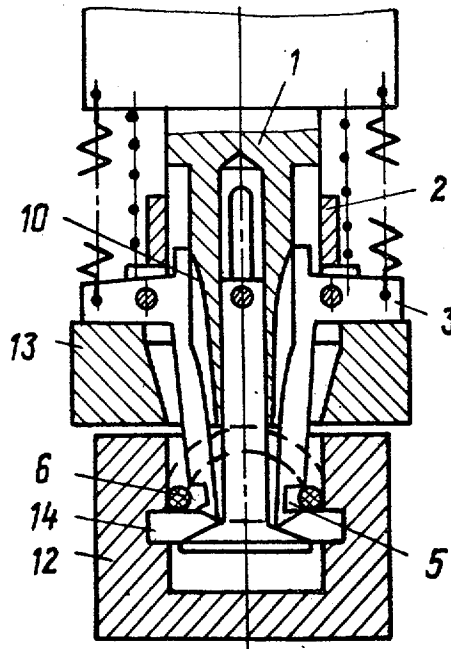
ГОСУДАРСТВЕННЫЙ КОМИТЕТ СССР  
ПО ДЕЛАМ ИЗОБРЕТЕНИЙ И ОТКРЫТИЙ

# ОПИСАНИЕ ИЗОБРЕТЕНИЯ К АВТОРСКОМУ СВИДЕТЕЛЬСТВУ

(61) 1110596  
(21) 3759298/25-08  
(22) 26.06.84  
(46) 30.11.86. Бюл. № 44  
(71) Минский конструкторско-технологический экспериментальный институт автомобильной промышленности  
(72) В.И. Моткин  
(53) 621.757(088.8)  
(56) Авторское свидетельство СССР № 1110596, кл. В 23 Р 19/08, 1983.

(54) УСТРОЙСТВО ДЛЯ УСТАНОВКИ УПРУГИХ КОЛЕЦ ВО ВНУТРЕННИЕ КАНАВКИ ИЗДЕЛИЙ

(57) Изобретение относится к области машиностроения, позволяет повысить качество резиновых уплотнений путем исключения повреждения и перекручивания упругих колец при их установке. При перемещении устройства вниз рычаги 3 своими базирующими канавками 5 захватывают упругое кольцо 6. В результате кольцо 6 подается в конусную оправку 13 в строго ориентированном положении. Базирующие канавки 5 освобождают кольцо 6 после того, как втулка 2 упрется в торцовую часть оправки 13, а шток 1 продолжает движение вниз благодаря выполнению пазов штока 1 в виде копиров 10. 5 ил.



Фиг. 4

Изобретение относится к машиностроению, в частности к сборочным работам.

Цель изобретения - повышение надежности за счет исключения перекосов и заедания устанавливаемого упругого кольца при его подаче в конусную оправку.

На фиг. 1 изображено устройство в исходном положении; на фиг. 2 - то же, в момент взятия уплотнительного кольца; на фиг. 3 и 4 - промежуточные положения работы устройства при установке кольца в канавку изделия; фиг. 5 - устройство в крайнем нижнем положении.

Устройство содержит шток 1 привода, втулку 2 с рычагами 3 и стержень 4. Рычаги 3, имеющие базирующие канавки 5 для упругого кольца 6, закреплены в пазах втулки 2 посредством осей 7. Стержень 4 связан с втулкой 2 штифтом 8 и снабжен на своем торце буртом 9. Втулка 2 с рычагами 3 и стержень 4 установлены на штоке 1 с возможностью осевого перемещения, при этом на штоке 1 имеются два паза в виде копира 10.

Устройство работает следующим образом.

Упругое кольцо 6 автоматически, например из вибробункера (не показан), подают по лотку 11 до исходного положения. Устройство перемещают от привода (не показан) вниз. При этом рычаги 3 взаимодействуют с кольцом 6 и за счет скосов на своей нижней поверхности сдвигаются: кольцо 6 оказывается в канавках 5 рычагов 3. Затем устройство поднимают и с захваченным кольцом 6 устанавливают над изделием 12 и конусной

оправкой 13. После этого устройство перемещают вниз.

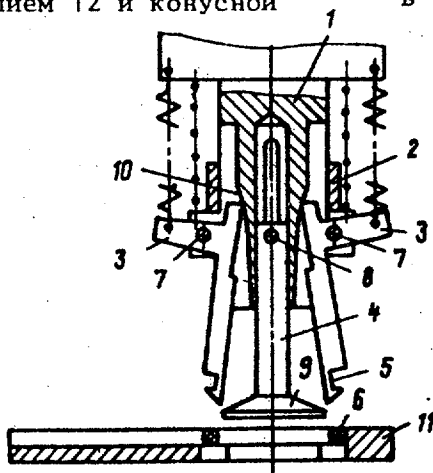
Рычаги 3, контактируя через канавки 5 с упругим кольцом 6 в двух радиально-противоположных точках, продвигают его сначала по конусной, а затем по цилиндрической поверхности оправки 13 вниз до тех пор, пока втулка 2 не упрется в торцовую часть оправки 13. При этом кольцо 6 принимает определенную форму, контактируя в двух нижних точках с пазами 5 рычагов 3, а между двумя верхними точками и нижней плоскостью штока 1 остается зазор. Бурт 9 стержня 4 располагается на одном уровне с канавкой 14 изделия 12.

При дальнейшем движении штока 1 благодаря копирам 10 нижние концы рычагов 3 сдвигаются, кольцо 6 освобождается из канавок 5 и выбирается зазор между верхними точками кольца 6 и нижней плоскостью штока 1. Дальнейшим движением шток 1 проталкивает кольцо 6 далее вниз, его нижние точки внедряются в канавку 14, а затем оно полностью устанавливается туда.

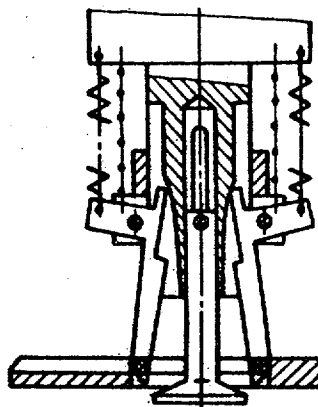
После установки упругого кольца 6 в изделие 12 устройство отводят в исходное положение.

#### Ф о р м у л а и з о б р е т е н и я

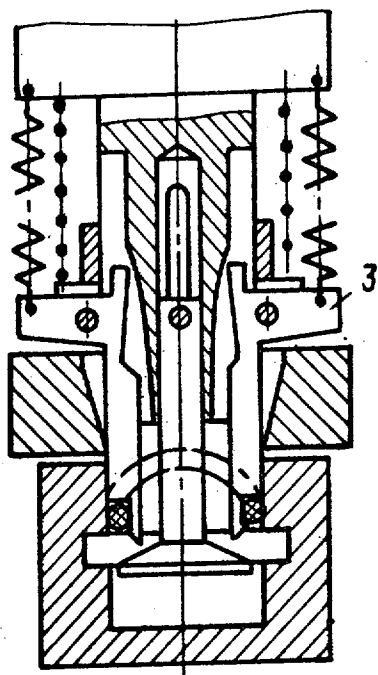
35 Устройство для установки упругих колец во внутренние канавки изделий по авт.св. № 1110596, отличающееся тем, что, с целью повышения надежности, на рычагах выполнены базирующие канавки, а опорные поверхности пазов штока привода выполнены в виде копиров.



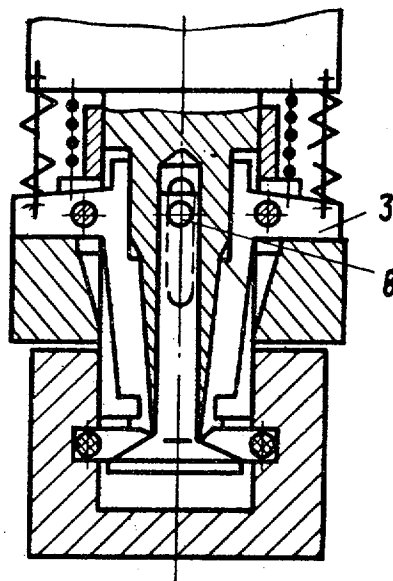
Фиг. 1



Фиг. 2



Фиг. 3



Фиг. 5

Редактор Е. Копча

Составитель В. Гудков  
Техред Л. Олейник

Корректор С. Шекмар.

Заказ 6374/12

Тираж 1001

Подписное

ВНИИПИ Государственного комитета СССР  
по делам изобретений и открытий  
113035, Москва, Ж-35, Раушская наб., д. 4/5

Производственно-полиграфическое предприятие, г. Ужгород, ул. Проектная, 4