



(12) 实用新型专利

(10) 授权公告号 CN 203448215 U

(45) 授权公告日 2014. 02. 26

(21) 申请号 201320449647. 3

(22) 申请日 2013. 07. 26

(30) 优先权数据

102208615 2013. 05. 09 TW

(73) 专利权人 王幸子

地址 中国台湾台中市

(72) 发明人 王幸子

(74) 专利代理机构 北京泰吉知识产权代理有限公司 11355

代理人 张雅军

(51) Int. Cl.

B05B 11/00 (2006. 01)

(ESM) 同样的发明创造已同日申请发明专利

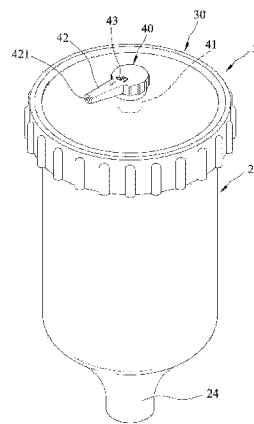
权利要求书1页 说明书3页 附图8页

(54) 实用新型名称

具有防漏式通气孔盖的喷漆枪漆杯

(57) 摘要

一种具有防漏式通气孔盖的喷漆枪漆杯, 包含有一杯体、一杯盖及一通气孔盖, 该杯体内部设有一可供装容漆料的容纳部, 其上下两端分别设有一开口端及一固接端, 该杯盖封闭盖设在杯体的开口端处, 其顶面凹设有一转孔及一透通至容纳部内的穿孔, 通气孔盖包括一管轴及一鼻端, 该管轴可转动地套设在转孔内, 该鼻端末端处设有一通气孔, 该通气孔盖借由可转动的鼻端, 使通气孔的出口可保持高于漆杯内部漆料液面的位置, 借此在操作喷漆枪移动时, 可达到避免漆料外漏的效果。



1. 一种具有防漏式通气孔盖的喷漆枪漆杯,包含有一个杯体及一个杯盖,该杯体内部中空形成有一个容纳部,杯体上下两端分别设有一个与容纳部相通的开口端及固接端,该杯盖是封闭盖设在杯体的开口端处,其顶面处凹设有一个转孔,该转孔底部还深入凹设有一个透通至杯体容纳部内的穿孔,其特征在于:

该喷漆枪漆杯还包含一个通气孔盖,其包括一个套设在杯盖的转孔内的管轴,以及一个自管轴外周沿径向一体延伸的鼻端,该管轴内部设有一个与杯盖的穿孔相连通的凹孔,该鼻端末端处设有一个连通至凹孔内的通气孔。

2. 如权利要求 1 所述的具有防漏式通气孔盖的喷漆枪漆杯,其特征在于:该通气孔盖外部在对应鼻端延伸方向处设有一个指标。

具有防漏式通气孔盖的喷漆枪漆杯

技术领域

[0001] 本实用新型是涉及一种喷漆枪,特别是涉及一种能避免漆料外漏的具有防漏式通气孔盖的喷漆枪漆杯。

背景技术

[0002] 一般喷漆枪通常连接装设有一漆杯,该漆杯是用来装容使用者想要的颜色漆料,使漆料进入喷漆枪内,喷漆枪借助高压空气的通入,当使用者对喷漆枪的开关作按压时,漆料便可由喷漆枪枪口向外喷出。

[0003] 参见图 1 与图 2,现有漆杯 10 包括有一杯体 11、一封闭盖设在杯体 11 上的杯盖 12,以及一套设在杯盖 12 中间处的通气孔盖 13,该杯体 11 内部中空形成有一可供装容漆料 100 的容纳部 111,该杯盖 12 锁接固定在杯体 11 上方处,其顶面中央处凹设有一套孔 121,通气孔盖 13 套设在该套孔 121 内,其外周处设有一通气孔 131,该通气孔 131 与杯体 11 的容纳部 111 相透通,让外界空气借由通气孔 131 进入容纳部 111 内,借此保持漆杯 10 内部压力的平衡,使漆料 100 的流动性可保持在顺畅状态。

[0004] 上述漆杯 10 构造虽然具有通气效果,然而在使用上仍然有其缺点需要改进,一般喷漆枪 1 在实务操作上,通常会有向上或向下各种俯仰角度的使用时机,漆杯 10 在此种倾斜角度状态下使用时,内部装容漆料 100 的液面高度通常会超出通气孔 131 出口的位置,造成漆料 100 会沿着通气孔 131 向外泄漏出来,让使用者皮肤或衣物容易沾染到漆料 100 而造成脏污。

发明内容

[0005] 本实用新型目的在于提供一种在操作喷漆枪移动时,可避免漆料外漏的具有防漏式通气孔盖的喷漆枪漆杯。

[0006] 本实用新型提供一种具有防漏式通气孔盖的喷漆枪漆杯,包含有一个杯体及一个杯盖,该杯体内部中空形成有一个容纳部,杯体上下两端分别设有一个与容纳部相通的开口端及固接端,该杯盖是封闭盖设在杯体的开口端处,其顶面处凹设有一个转孔,该转孔底部还深入凹设有一个透通至杯体容纳部内的穿孔,该喷漆枪漆杯还包含一个通气孔盖,其包括一个套设在杯盖的转孔内的管轴,以及一个自管轴外周沿径向一体延伸的鼻端,该管轴内部设有一个与杯盖的穿孔相连通的凹孔,该鼻端末端处设有一个连通至凹孔内的通气孔。

[0007] 本实用新型所述的具有防漏式通气孔盖的喷漆枪漆杯,该通气孔盖外部在对应鼻端延伸方向处设有一个指标。

[0008] 本实用新型的有益效果在于:利用通气孔盖外周延长伸设一具有通气孔的鼻端,该鼻端可作转动状,让通气孔的出口能一直维持在高于漆杯内部漆料液面的位置,借此达到避免内部漆料由通气孔处外漏的效果。

附图说明

[0009] 图 1 是现有漆杯的分解图；

[0010] 图 2 是现有喷漆枪的使用示意图；

[0011] 图 3 是本实用新型具有防漏式通气孔盖的喷漆枪漆杯一较佳实施例的组合立体图,说明本实用新型包含有一杯体、一杯盖及一通气孔盖,该通气孔盖外周处一体延伸地设有一鼻端；

[0012] 图 4 是该较佳实施例的分解立体图；

[0013] 图 5 是该较佳实施例的组合剖视图,说明通气孔盖的鼻端穿设有一与杯体内部相连通的通气孔；

[0014] 图 6 是该较佳实施例的动作示意图,说明该通气孔盖在杯盖上可作转动,用以改变鼻端通气孔的位置的使用情形；

[0015] 图 7 是该较佳实施例的使用示意图,说明喷漆枪在俯角的使用状态下,鼻端通气孔的出口位置高于漆杯内部漆料液面的使用情形；

[0016] 图 8 是该较佳实施例的使用示意图,说明喷漆枪在仰角的使用状态下,鼻端通气孔的出口位置高于漆杯内部漆料液面的使用情形。

具体实施方式

[0017] 下面结合附图及实施例对本实用新型进行详细说明。

[0018] 参见图 3,本实用新型具有防漏式通气孔盖的喷漆枪漆杯 2 在一较佳实施例中,主要包含有一杯体 20、一杯盖 30 及一通气孔盖 40,另外,请参见图 7,该漆杯 2 是与一喷漆枪 1 相接,用以供应喷漆枪 1 漆料以进行喷涂作业,接着,再将本实用新型漆杯 2 的组成组件及形状构造详述于后。

[0019] 同时参见图 3~5,该杯体 20 是呈上端大而下端小的漏斗形状,其内部中空形成有一容纳部 21,该容纳部 21 可供装容预定容量的漆料 100(见图 7),该杯体 20 上端处设有一与容纳部 21 相通的开口端 22,开口端 22 外周处设有一螺纹段 23,该杯体 20 下端处设有一固接端 24,该固接端 24 可锁接固定在喷漆枪 1 上(见于图 7)。

[0020] 该杯盖 30 是锁接固定在杯体 20 的螺纹段 23 上,可对杯体 20 的开口端 22 形成封闭遮盖,其顶面中央处凹设有一转孔 31,该转孔 31 底部还深入凹设有一穿孔 32,该穿孔 32 是穿透连通至杯体 20 的容纳部 21 内。

[0021] 该通气孔盖 40 包括一可转动地套设在杯盖 30 转孔 31 内的管轴 41,以及一自管轴 41 外周沿径向一体延伸有预定长度的鼻端 42,该管轴 41 外周与杯盖 30 的转孔 31 作紧配合,但是仍然稍微保持有可转动的裕度,管轴 41 内部设有一与杯盖 30 的穿孔 32 相连通的凹孔 411,该鼻端 42 在其末端处穿设有一连通至凹孔 411 内的通气孔 421,该通气孔盖 40 外部在对应鼻端 42 的延伸方向处设有一指标 43,该指标 43 可指示出通气孔 421 出口的方向。

[0022] 以上为本实用新型具有防漏式通气孔盖的喷漆枪漆杯结构及形状的概述;接着,再将本实用新型的使用动作及预期能达成的功效陈述如下:

[0023] 参见图 6,该通气孔盖 40 是可转动地设在杯盖 30 上,使用者可用手部直接拨转该鼻端 42,一般而言,使用者要让该鼻端 42 维持在通气孔 421 开口朝上的位置,通气孔盖 40

上的指标 43 提供使用者能清楚辨识鼻端 42 的方向性,本实用新型借由通气孔盖 40 可作转动,使鼻端 42 的通气孔 421 的出口位置能够作各种角度的调转动作。

[0024] 参见图 7,当使用者握持喷漆枪 1 以俯角角度进行喷涂时,杯体 20 内部装容的漆料 100 会进入通气孔盖 40 内,借由转动通气孔盖 40 让鼻端 42 朝上,使通气孔 421 的出口保持在高出漆料 100 液面的位置,借此可防止漆料 100 沿通气孔 421 外漏渗出。

[0025] 参见图 8,当使用者握持喷漆枪 1 以仰角角度进行喷涂时,杯体 20 内部装容的漆料 100 液面会进入通气孔盖 40 内,借由转动通气孔盖 40 让鼻端 42 朝上,使通气孔 421 的出口保持在高出漆料 100 液面的位置,借此可防止漆料 100 沿通气孔 421 外漏渗出。

[0026] 综上所述,本实用新型具有防漏式通气孔盖的喷漆枪漆杯主要是为了改良现有喷漆枪的漆杯 10 使用上的问题,本实用新型主要的技术手段是让通气孔盖 40 自外周处沿径向一体延伸出一鼻端 42,该鼻端 42 远离通气孔盖 40 中心有一段距离,其内部穿设有一连通至杯体 20 内的通气孔 421,由于该通气孔盖 40 是可转动地套设在杯盖 30 上,使该鼻端 42 可作各种角度旋转调整,借此让通气孔 421 的出口能一直维持在高于杯体 20 内部漆料 100 液面的位置,可避免漆料 100 沿着通气孔 421 向外泄漏渗出,因此本实用新型在操作喷漆枪移动时,具有防止漆料 100 外漏的效果,能有效保持漆杯 2 外部的清洁性,使用上又相当便利。

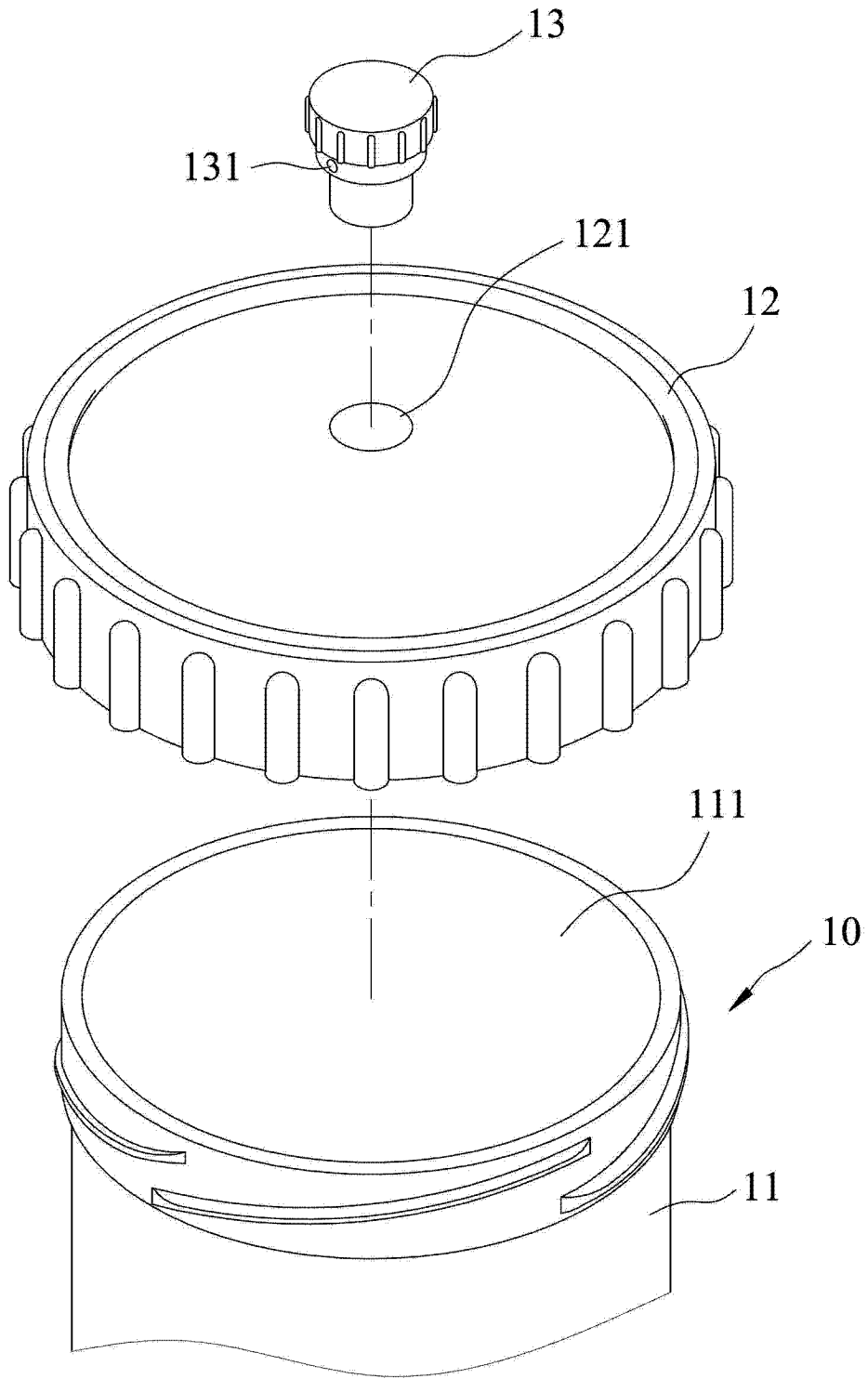


图 1

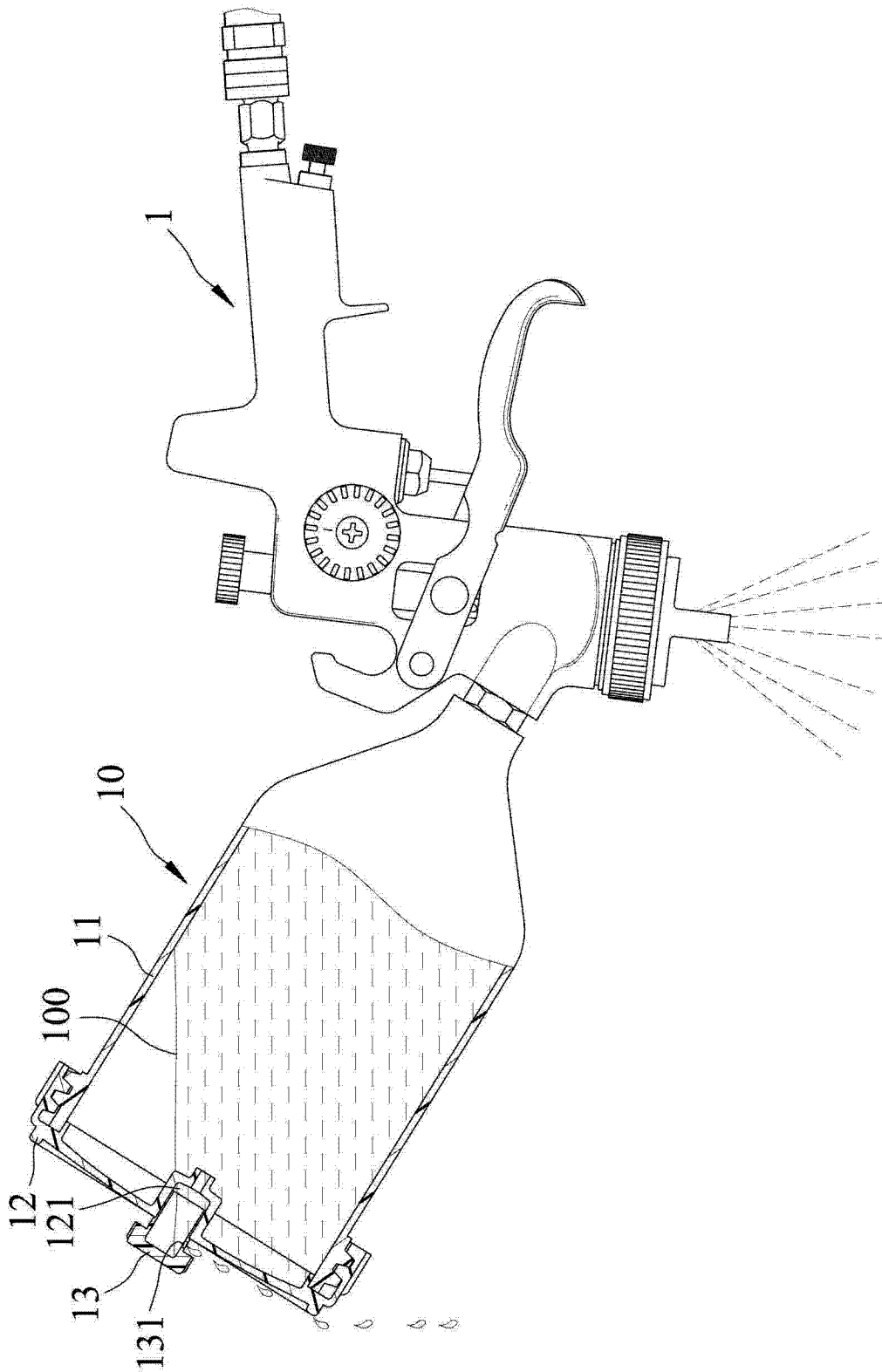


图 2

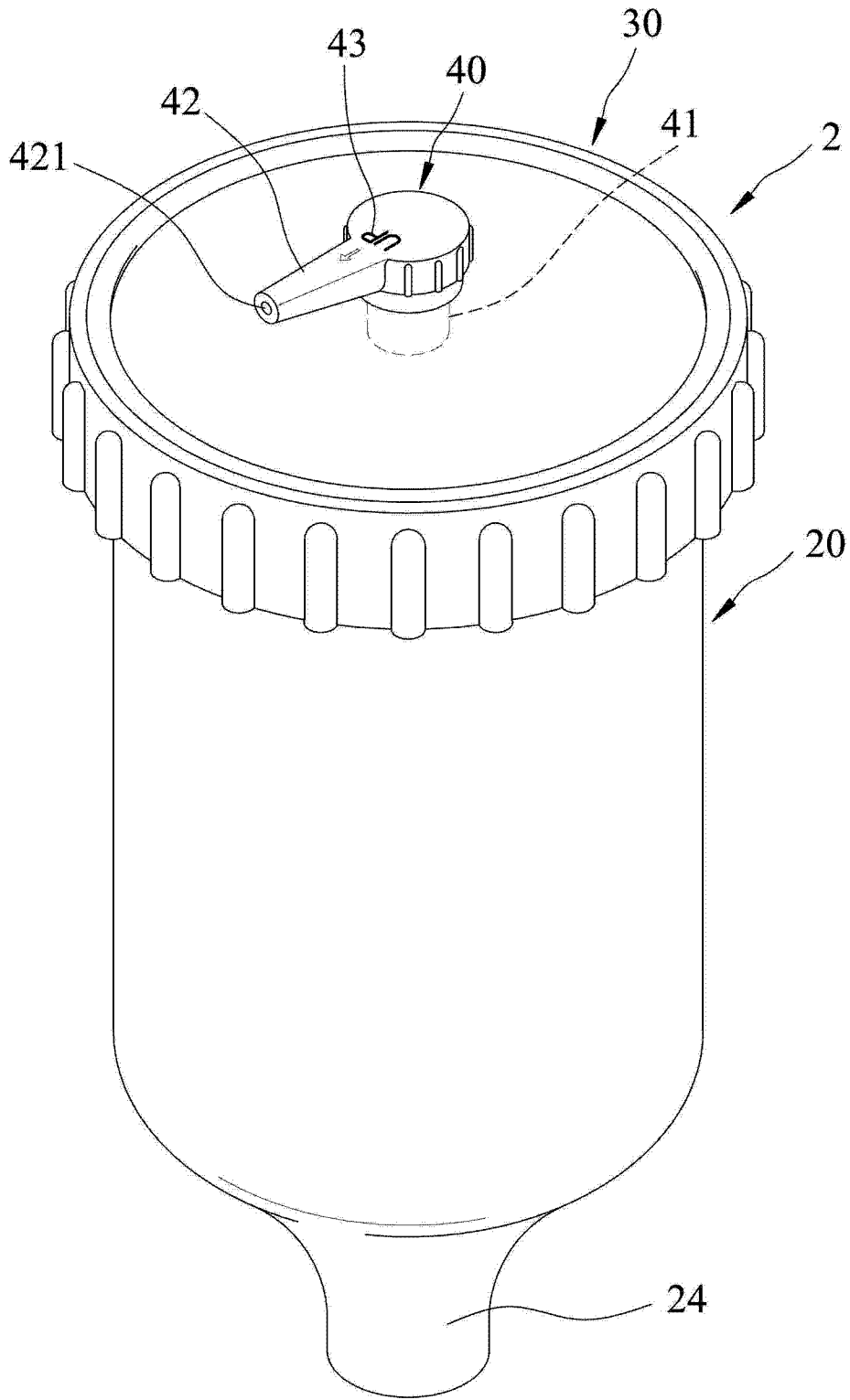


图 3

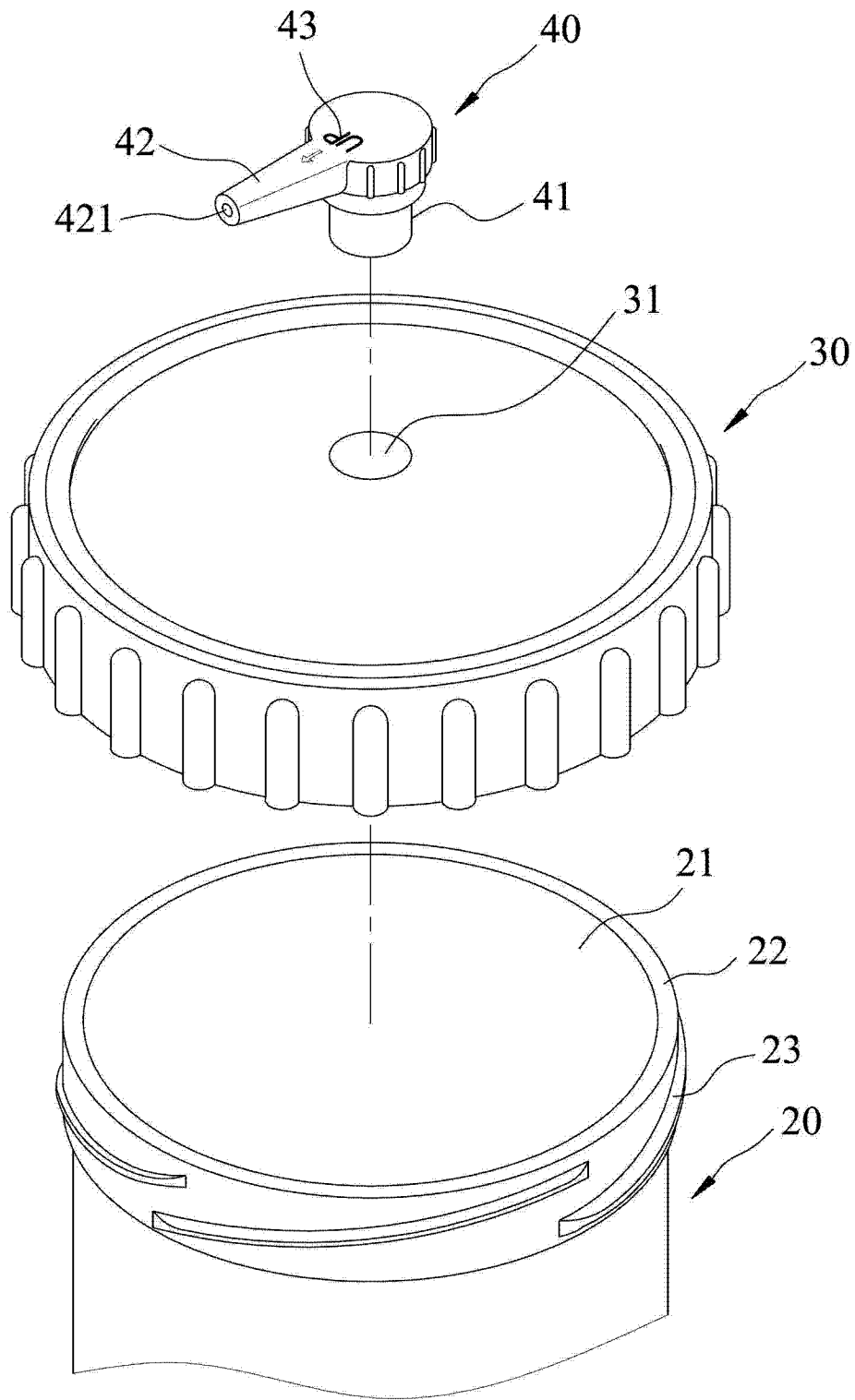


图 4

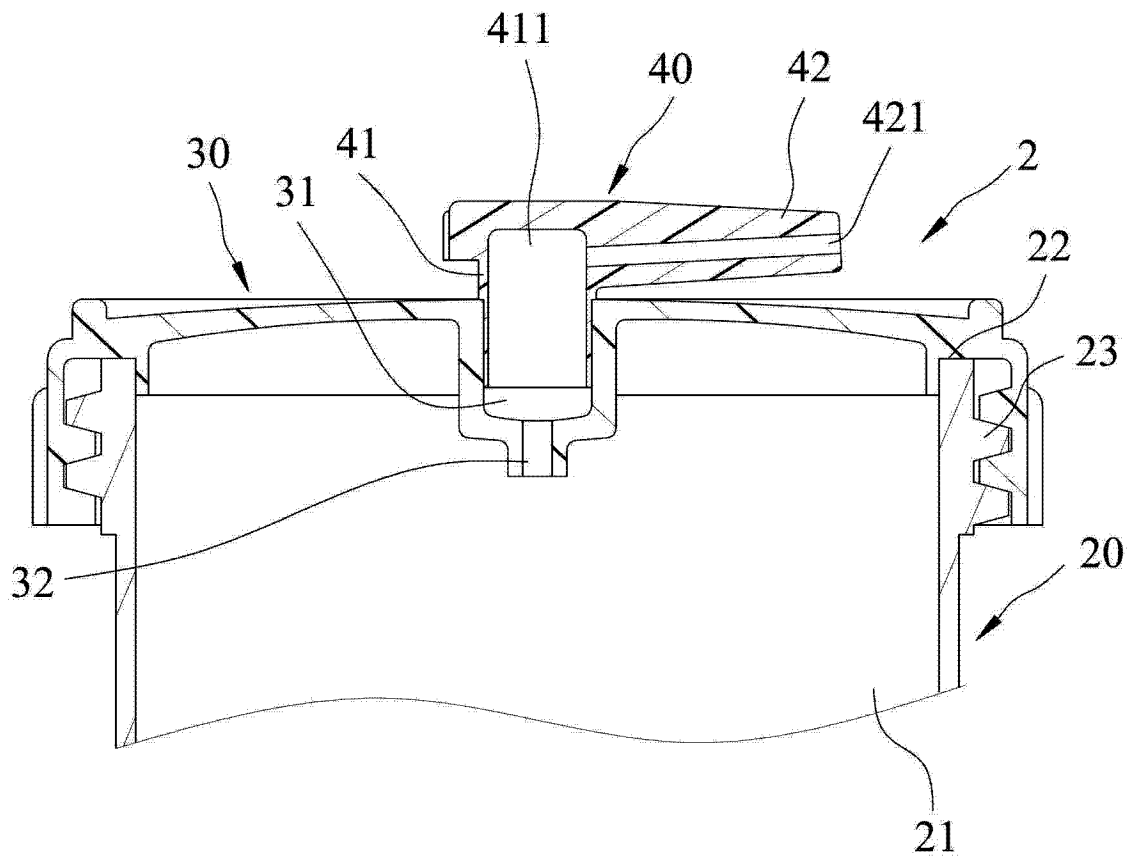


图 5

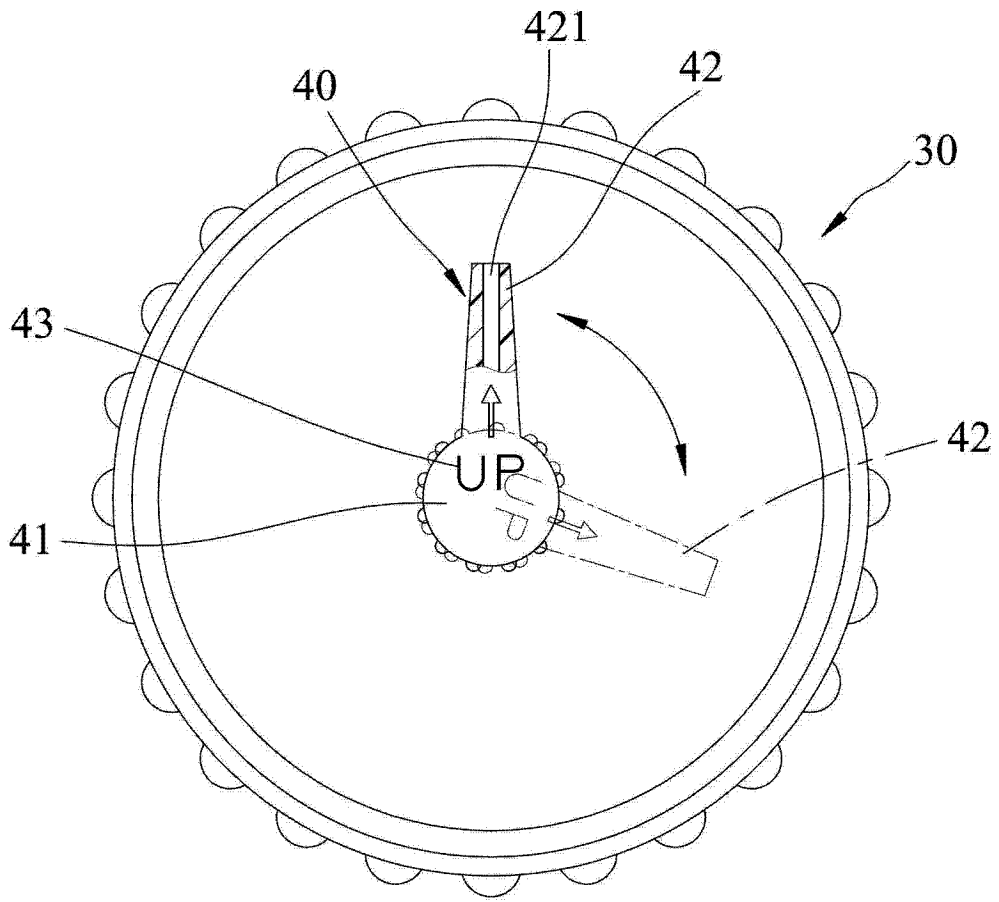


图 6

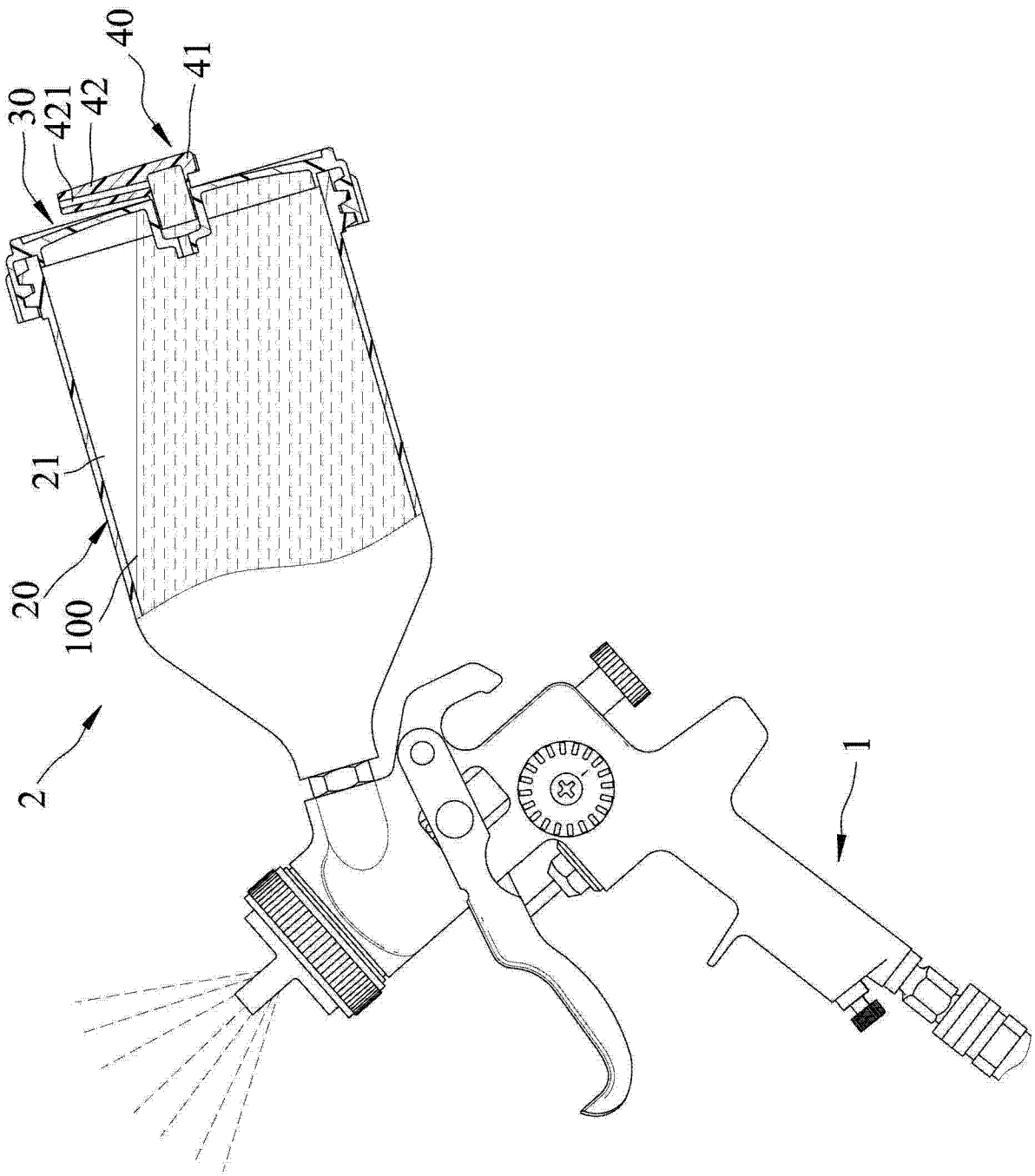


图 8