

A1

**DEMANDE
DE BREVET D'INVENTION**

⑫

N° 80 24800

⑤④ Indicateur analogique de température.

⑤① Classification internationale (Int. Cl.³). G 01 K 13/00; F 25 D 23/00.

②② Date de dépôt..... 21 novembre 1980.

③③ ③② ③① Priorité revendiquée :

④① Date de la mise à la disposition du
public de la demande..... B.O.P.I. — « Listes » n° 21 du 28-5-1982.

⑦① Déposant : Société dite : ETABLISSEMENTS BONNET, résidant en France.

⑦② Invention de : Georges Rigot et Georges Predieri.

⑦③ Titulaire : *Idem* ⑦①

⑦④ Mandataire : Philippe Guilguet, Thomson-CSF, SCPI,
173, bd Haussmann, 75360 Paris Cedex 08.

INDICATEUR ANALOGIQUE DE TEMPERATURE.

La présente invention concerne un indicateur analogique de température notamment pour produits dont la température à coeur doit être mesurée.

5 Dans des enceintes de conservation à températures choisies telles que meubles, vitrines ou armoires frigorifiques, il existe habituellement une grande différence entre la température à coeur des produits qui y sont entreposés et celle de l'air en circulation qui les enveloppe. Cette différence de températures est encore plus forte durant les périodes de dégivrage. En effet, pendant ces 10 périodes de dégivrage, la température de l'air qui baigne ces produits peut passer de - 30°C à + 16°C par exemple tandis que la température à coeur de ces produits varie d'une manière relativement faible de l'ordre de quelques degrés centigrades.

Jusqu'à présent, dans ces enceintes de conservation à températures 15 choisies, la température indiquée pour ces produits est celle donnée par un thermomètre d'un type classique placé dans ces enceintes.

La valeur affichée à un moment donné par ce thermomètre est en réalité celle de la température de l'air en circulation, en ce 20 moment, dans ces enceintes, et non celle de la température moyenne à coeur de ces produits eux-mêmes. Cette température à coeur est habituellement celle la plus intéressante car elle renseigne sur l'état de conservation de ces produits.

La présente invention ayant pour but d'éviter cet inconvénient, 25 permet de réaliser un indicateur analogique de température qui, placé par exemple dans une enceinte de conservation à température choisie, affiche, à tout moment, une valeur de température équivalente à celle instantanément prise à coeur des produits entreposés en conservation dans cette même enceinte.

30 Selon l'invention un indicateur analogique de température de produit dont la température à coeur doit être mesurée, comprend un thermomètre affichant les valeurs instantanées de température,

mesurées par son organe de prise de température, un produit de substitution équivalent ayant des caractéristiques physiques de variation thermique analogues à celle du produit à température à coeur à mesurer, une masse volumique sensiblement équivalente à la masse volumique moyenne de ce produit à température à coeur à mesurer et un boîtier d'une part maintenant ce produit de substitution équivalent dans un volume plus ou moins compact et dans une position relativement fixe par rapport à ce thermomètre dont la partie sensible de l'organe de prise de température est disposée au sein de la masse de ce produit de substitution, et d'autre part présentant un rapport volume/surface d'échange équivalent au rapport moyen volume/surface d'échange du produit à température à coeur à mesurer.

Pour mieux faire comprendre l'invention, on décrit ci-après un exemple de réalisation illustré par des dessins ci-annexés dont

- la figure 1 représente une vue frontale schématique d'un indicateur analogique de température, réalisé selon l'invention ;
- la figure 2 représente une vue latérale schématique de l'indicateur de la figure 1 ;
- la figure 3 représente une vue schématique en coupe d'une enceinte de conservation à température choisie dans laquelle est placé un indicateur de la figure 1, et les produits à température à coeur à mesurer, et
- la figure 4 représente des courbes en fonction du temps respectivement des températures de l'air et des produits dans l'enceinte de conservation à température choisie illustrée dans la figure 3, dans l'intervalle de temps englobant les périodes avant, pendant et après un dégivrage, et des températures affichées par l'indicateur de la figure 1, durant ce même intervalle de temps.

Une enceinte de conservation à température choisie est schématiquement illustrée dans la figure 3 sous forme d'un meuble frigorifique ouverte 1. Ce meuble comprend un support central 2 pour des produits 3. Ce support de produits est enveloppé par un circuit d'air froid indiqué par les flèches 4 mis en circulation forcée

par un ou plusieurs ventilateurs 5, et refroidi par un évaporateur d'un système frigorifique 6. Un indicateur analogique de température réalisé selon l'invention 7 est placé dans cette enceinte 1 pour donner à tout moment la valeur moyenne de la température à coeur des produits 3 conservés dans cette enceinte 1 et non celle de l'air froid 4 en circulation dans celle-ci.

Un indicateur analogique de température 7 réalisé selon l'invention et schématiquement illustré dans les figures 1 et 2, comprend principalement un thermomètre 8, un produit de substitution équivalent 9 ayant des caractéristiques physiques de variation thermique analogues à celles des produits 3 dont la température à coeur doit être mesurée, une masse volumique sensiblement équivalente à la masse volumique moyenne de chacun de ces produits 3, et présenté sous une forme permettant à cette masse de recevoir facilement dans son sein, la partie sensible de l'organe de prise de température 10 du thermomètre 8, et un boîtier 11 maintenant cette masse de produit 9 dans un volume plus ou moins compact et dans une position fixe par rapport au thermomètre 8 et présentant un rapport volume/surface d'échange équivalent au rapport moyen volume/surface d'échange des produits à température à coeur à mesurer 3.

Selon sa structure, l'indicateur analogique de température 7 se comporte durant les variations thermiques dans l'enceinte de conservation 1 comme les produits 3 qui s'y trouvent. Le thermomètre 8 dont la partie sensible de l'organe de prise de température 10 se trouve au sein de la masse du produit de substitution équivalent 9, indique ainsi à tout moment, une valeur instantanée de température à coeur de cette masse de produit 9. Cette valeur instantanée de température traduit sensiblement la valeur moyenne de température à coeur des produits 3 qui se trouvent dans la même enceinte de conservation 1 et soumis aux mêmes conditions de fonctionnement de cette enceinte.

Selon l'invention le produit de substitution équivalent 9 peut être également constitué directement par les mêmes produits 3 dont

la température à coeur doit être mesurée. Autrement dit le produit de substitution 9 peut être ainsi constitué respectivement par une crème glacée, de la viande congelée, du poisson surgelé, etc... quand ceux-ci constituent ces produits 3 à température à coeur à mesurer.

5 Le boîtier 11 peut comprendre une unité monobloc ou être formé par assemblage de plusieurs éléments, réalisés en un matériau résistant à la corrosion et au choc tel que le polystyrène ou une autre matière naturelle ou synthétique. Le thermomètre 8 peut être constitué par un thermomètre de type connu ayant un organe de prise de température 10 pouvant être introduit au sein de la masse de produit de substitution 9 et un moyen 12 affichant les températures mesurées au sein de cette masse de produit 9.

Dans un essai effectué dans une enceinte de conservation 1, les températures relevées, mesurées, dans le circuit d'air froid 4 et au coeur d'un produit 3, et les températures affichées par l'indicateur analogique de température 7, dans un intervalle de temps englobant une période de dégivrage et des périodes précédant et suivant immédiatement cette période de dégivrage, ont permis de tracer le diagramme de températures en fonction du temps représenté dans la figure 4. Dans ce diagramme les abscisses représentent le temps divisé en unités d'une demi-heure, et les ordonnées représentent les températures en degrés centigrades.

15 Le dégivrage commence au temps zéro et s'achève vingt sept minutes environ après. Du temps zéro à la fin du dégivrage, les températures de l'air 4 représentées par la courbe 13 passe de -28°C à + 16°C environ et revient à la température initiale une heure environ après. Par contre les courbes 14 et 15 qui représentent respectivement les températures à coeur du produit 3 et les températures affichées par l'indicateur 7 ont sensiblement une même allure. Du temps zéro à la fin du dégivrage, la température à coeur du produit passe de - 22°C à - 16°C environ et celle affichée par l'indicateur 7 passe de - 24°C à - 14°C environ.

30 L'indicateur analogique de température 7 affiche ainsi sensiblement la température instantanée à coeur du produit 3. L'écart

entre la température affichée par l'indicateur 7 et la température à coeur du produit 3, qui est de l'ordre de 2°C, reste insignifiant par rapport à l'écart entre la température de l'air 4 et celle à coeur du produit 3. Cet écart est de l'ordre de 6°C au début du dégivrage et 5 32°C en fin de ce dégivrage. Un thermomètre d'un type classique placé dans l'enceinte 1 n'indique que la température instantanée de cet air 4 qui est en réalité très éloignée de la température à coeur du produit 3.

REVENDEICATIONS

1. Indicateur analogique de température de produit dont la température à coeur doit être mesurée, ayant un thermomètre affichant les valeurs instantanées de températures mesurées par son organe de prise de température, caractérisé en ce qu'il comprend un produit de substitution équivalent (9) ayant des caractéristiques physiques de variation thermique analogues à celles du produit (3) dont la température à coeur doit être mesurée, une masse volumique sensiblement équivalente à la masse volumique moyenne de ce produit à température à coeur à mesurer (3), et un boîtier (11) d'une part maintenant ce produit de substitution équivalent (9) dans un volume plus ou moins compact et dans une position relativement fixe par rapport à ce thermomètre (8) dont la partie sensible de l'organe de prise de température (10) est disposée au sein de la masse de ce produit de substitution (9) et d'autre part présentant un rapport volume/surface d'échange thermique équivalent au rapport moyen volume/surface d'échange thermique du produit (3) à température à coeur à mesurer.

2. Indicateur selon la revendication 1, caractérisé en ce qu'il comprend un produit de substitution équivalent (9) constitué par le produit (3) dont la température à coeur doit être mesurée.

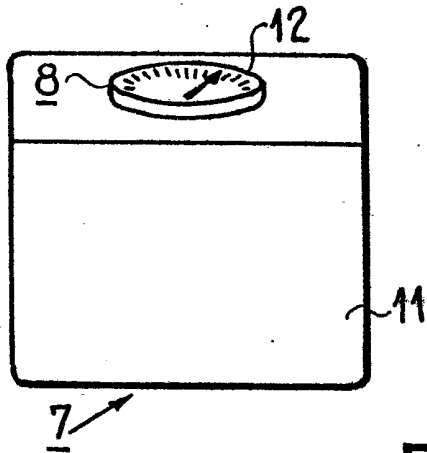
3. Indicateur selon l'une des revendications 1 et 2, caractérisé en ce qu'il comprend un boîtier (11) constitué par une unité monobloc réalisée en un matériau résistant à la corrosion et au choc.

4. Indicateur selon l'une des revendications 1 et 2, caractérisé en ce qu'il comprend un boîtier (11) composite formé par assemblage de plusieurs éléments réalisés en un matériau résistant à la corrosion et au choc.

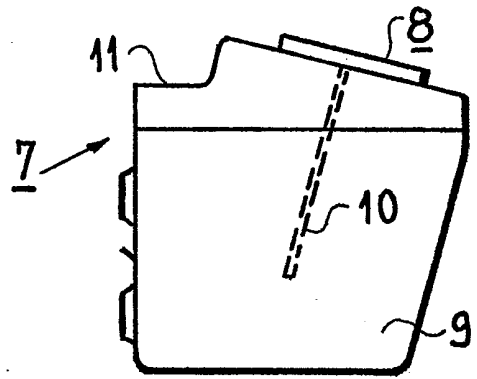
5. Indicateur selon l'une des revendications 3 et 4, caractérisé en ce qu'il comprend un boîtier (11) réalisé en une matière synthétique telle que le polystyrène.

1/1

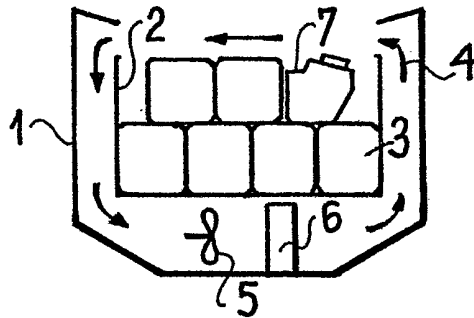
FIG_1



FIG_2



FIG_3



FIG_4

