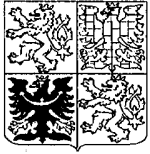


# UŽITNÝ VZOR

(11) Číslo dokumentu:

**9633**

(19)  
ČESKÁ  
REPUBLICA



ÚŘAD  
PRŮMYSLOVÉHO  
VLASTNICTVÍ

(21) Číslo přihlášky: 1999 - 10201

(22) Přihlášeno: 20.12.1999

(47) Zapsáno: 18.02.2000

(13) Druh dokumentu: **U1**

(51) Int. Cl.<sup>7</sup>:

**A 01 D 42/00**

(73) Majitel :

WISCONSIN ENGINEERING, INC.,  
Prostějov, CZ;

(72) Původce :

Surma Vladimír, Prostějov, CZ;

(54) Název užitého vzoru:

**Ovládací zařízení shrnovací radlice  
trávníkového žacího stroje**

**CZ 9633 U1**

## Ovládací zařízení shrnovací radlice trávnickového žacího stroje

### Oblast techniky

5 Technické řešení se týká uspořádání ovládacího zařízení shrnovací radlice uchycené na přední části trávnickového žacího stroje. Trávnickové žací stroje jsou sezónní stroje a jejich užitnou hodnotu zvyšuje možnost agregace přídatných zařízení, jako např. návěsů, rozmetadel posypových materiálů, shrnovacích radlic a pod.

### Dosavadní stav techniky

10 Dosud známé uspořádání přídatné shrnovací radlice na přední části trávnickového žacího stroje je řešeno jako samostatný celek včetně ovládacího mechanismu.  
Toto zařízení je v důsledku své složitosti výrobně náročné a tím i drahé.  
Další a to výraznou nevýhodou je i špatná ovladatelnost zařízení, neboť ovládací páka se nachází v přední části žacího stroje mimo dosah obsluhy.

### Podstata technického řešení

15 Uvedené nedostatky si klade za cíl do značné míry odstranit uspořádání ovládacího zařízení shrnovací radlice podle technického řešení navazující na ovládací páku se seřizovacími táhly a závěsná ramena žacího ústrojí, jehož podstata spočívá v tom, že k přední části rámu stroje jsou uchyceny držáky, ve kterých je na čepech výkyvně uložen nosič s radlicí, přičemž nosič je prostřednictvím dalších čepů výkyvně spojen táhly se závěsnými rameny neznázorněného žacího ústrojí.

### 20 Přehled obrázků na výkresech

Technické řešení je následně blíže osvětleno pomocí výkresů, na nichž obr. 1 představuje bokorys uspořádání shrnovací radlice na žacím stroji v pracovní poloze, na obr. 2 je zobrazena shrnovací radlice v přepravní poloze a obr. 3 zobrazuje půdorys uspořádání ovládacího zařízení.

### Příklad provedení technického řešení

25 Uspořádání ovládacího zařízení shrnovací radlice pro agregaci na trávnickový žací stroj, znázorněné na přiložených výkresech, sestává z držáků 1 pevně uchycených v přední části rámu stroje 2. V držácích 1 je na čepech 3 výkyvně uložen nosič 4 s radlicí 5, přičemž nosič 4 je prostřednictvím dalších čepů 6, 6' výkyvně spojen táhly 7 se závěsnými rameny 8 neznázorněného žacího ústrojí. Závěsná ramena 8 jsou jednak výkyvně uchycena pomocí dalšího čepu 9 k rámu stroje 2, ale také jsou propojena seřizovacími táhly 10 s ovládací pákou 11 uloženou výkyvně v aretačním ozubeném segmentu 12.

Tímto uspořádáním agregace shrnovací radlice a ovládacího zařízení je s výhodou využito ovládací páky 11 s aretačním ozubeným segmentem 12, seřizovacích táhel 10 i závěsných ramen 8, které jinak slouží k ovládní odmontovaného žacího ústrojí.

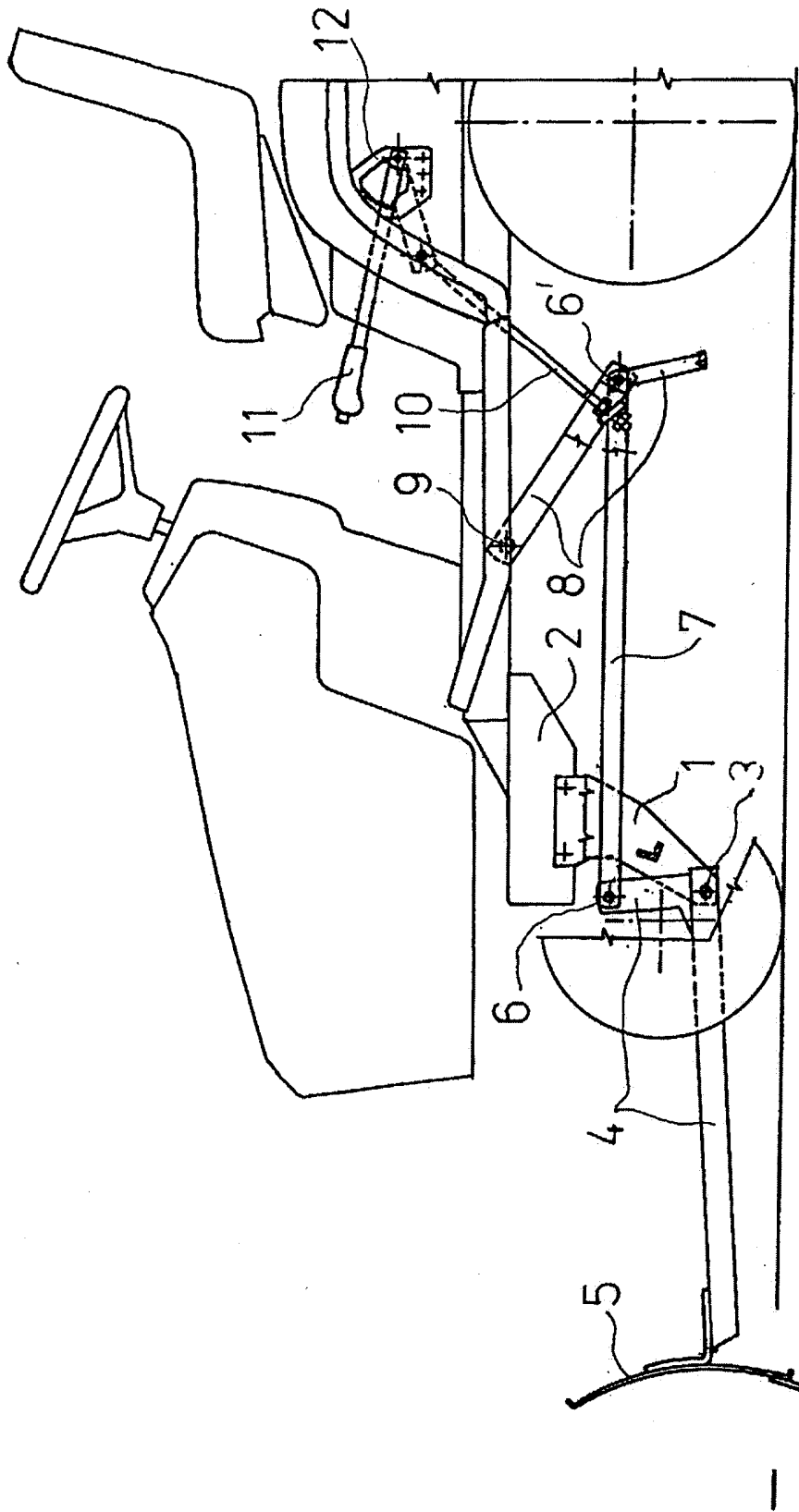
35 Uspořádání ovládacího zařízení shrnovací radlice podle tohoto technického řešení je použitelné u převážné většiny samojízdných rotačních trávnickových žacích strojů v mimosezonním období po odmontování žacího ústrojí.

## NÁROKY NA OCHRANU

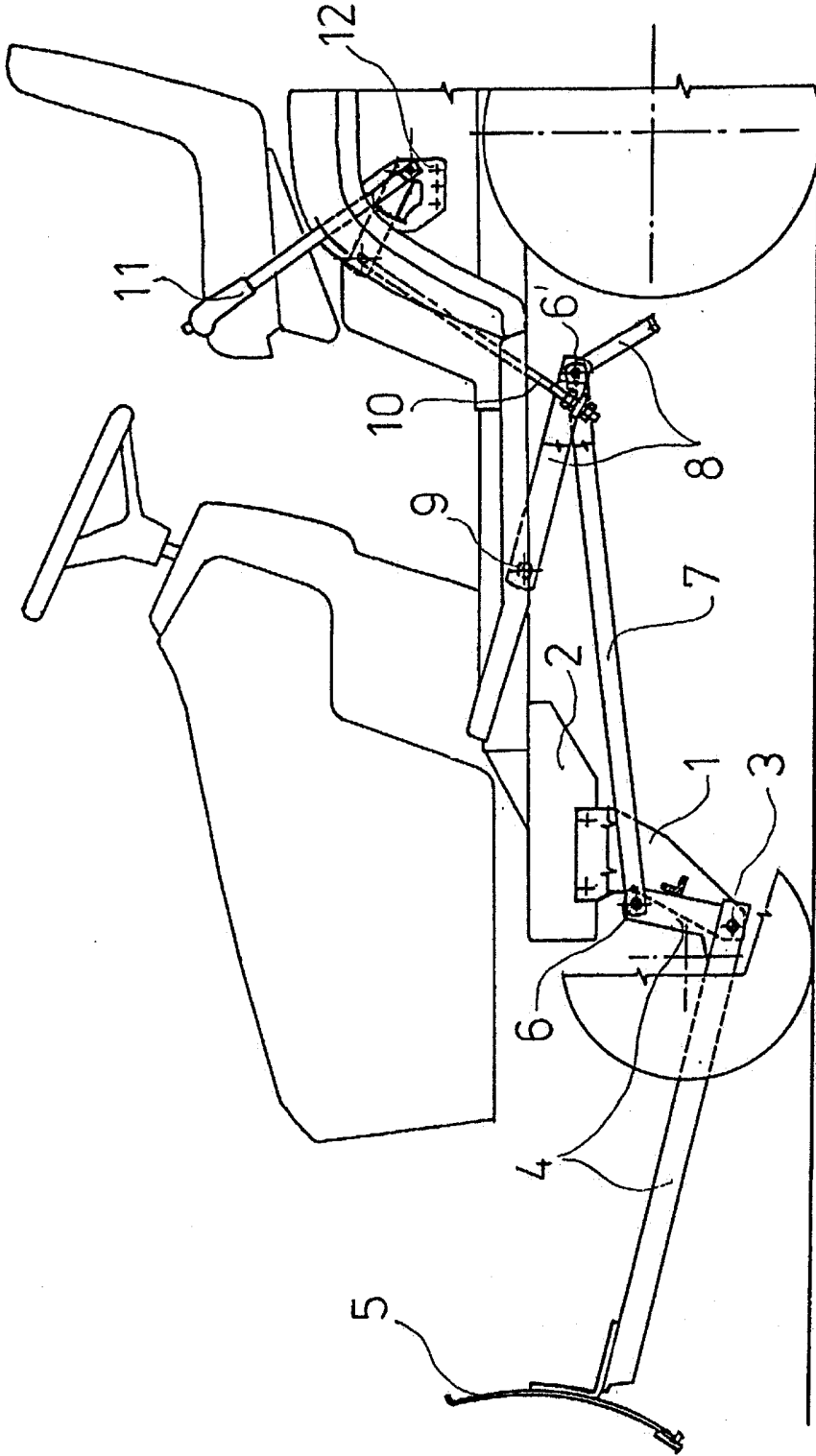
1. Ovládací zařízení shrnovací radlice trávnikového žacího stroje navazující na ovládací páku se seřizovacími táhly a závěsná ramena žacího ústrojí, **vyznačující se tím, že** k přední části rámu stroje (2) jsou uchyceny držáky (1), ve kterých je na čepech (3) výkyvně uložen nosič (4) s radlicí (5), přičemž nosič (4) je prostřednictvím dalších čepů (6, 6') výkyvně spojen táhly (7) se závěsnými rameny (8) žacího ústrojí.

10

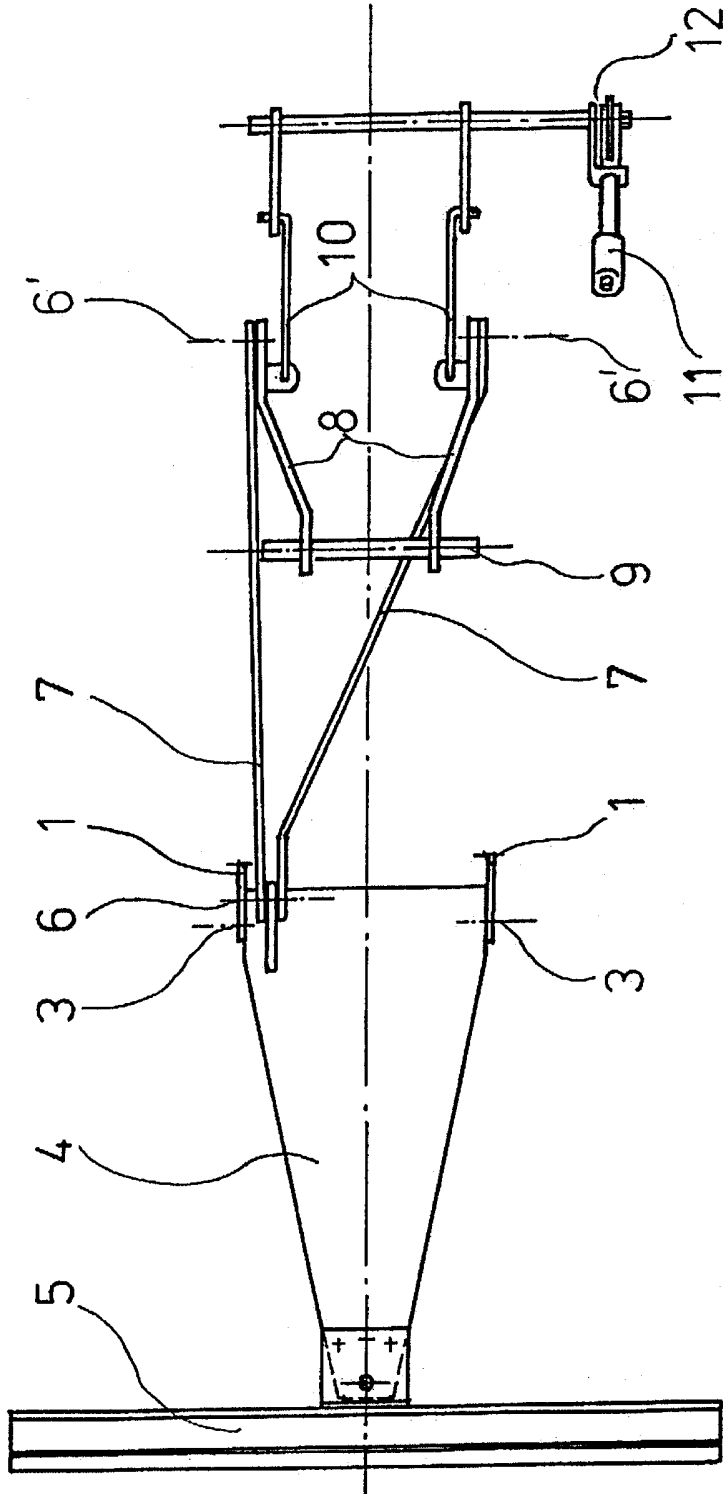
3 výkresy



OBR. 1



OBR. 2



OBR. 3

Konec dokumentu