



MINISTERIE VAN ECONOMISCHE ZAKEN

PUBLICATIENUMMER : 1013143A3
INDIENINGSNUMMER : 09900751
Internat. klassif. : E05G E05C
Datum van verlening : 02 Oktober 2001

De Minister van Economische Zaken,

Gelet op de wet van 28 Maart 1984 op de uitvindingsoctrooien
inzonderheid artikel 22;
Gelet op het Koninklijk Besluit van 2 December 1986, betreffende het aanvragen,
verlenen en in stand houden van uitvindingsoctrooien, inzonderheid artikel 28;
Gelet op het proces-verbaal opgesteld door de Dienst voor Industriële Eigendom op
18 November 1999 te 16u30

BESLUIT :

ARTIKEL 1.- Er wordt toegekend aan : BENELUX PAYMENT SYSTEMS, in het kort "BPS",
besloten vennootschap met beperkte aansprakelijkheid
Helststraat 156, B-2630 AARTSELAAR(BELGIË)

vertegenwoordigd door : DONNE Eddy, BUREAU M.F.J. BOCKSTAEL, Arenbergstraat, 13 - B
2000 ANTWERPEN.

een uitvindingsoctrooi voor de duur van 20 jaar, onder voorbehoud van de betaling van
de jaartaksen voor : KAST VOOR MINSTENS EEN WAARDE-AUTOMAAT.

UITVINDER(S) : Van Der Steen Cornelis, Stationstraat 97, B-9131 Boortmeerbeek (BE)

ARTIKEL 2.- Dit octrooi is toegekend zonder voorafgaand onderzoek van zijn
octrooieerbaarheid, zonder waarborg voor zijn waarde of van de juistheid van
de beschrijving der uitvinding en op eigen risico van de aanvrager(s).

Brussel, 02 Oktober 2001
BIJ SPECIALE MACHTIGING :

Kast voor minstens één waarde-automaat.

Deze uitvinding heeft betrekking op een kast voor minstens één waarde-automaat.

Door waarde-automaat wordt hier elke automaat bedoeld die producten met een financiële waarde zoals munten, geldbriefjes, betaalkaarten, tickets en dergelijke kan behandelen.

Dit behandelen kan zijn de waarde ervan bepalen, het wisselen, het afnemen van de waarde of het in waarde verminderen waarbij dan eventueel geld wordt teruggegeven en/of een commando wordt gegeven aan een digitale verwerkingseenheid, het afleveren van waardestukken zoals toegangsbewijzen, reserveringsbewijzen, of een combinatie van twee of meer van deze behandelingen.

In één zelfde kast kunnen meerdere van deze automaten opgesteld zijn, of de automaat kan uit meerdere modules bestaan die elk één of meerdere handelingen kunnen uitvoeren.

Typische voorbeelden van dergelijke kasten met waarde-automaten zijn een parkeerautomaat, een betaalautomaat bij een benzinstation, of een automaat voor het afleveren van cinematickets, vervoersbewijzen, enzovoort.

De kast moet een degelijke bescherming bieden aan de automaat of automaten tegen inbraak en vandalisme.

Toch moet elke automaat toegankelijk blijven voor onderhoud, eventueel het ledigen of aanvullen van de geldvoorraad en dergelijke.

De bekende kasten bestaan uit een lichaam dat op een uiteinde open is en een door een scharnierende deur gevormd beweegbaar gedeelte dat in gesloten stand voornoemd uiteinde afsluit.

Bij opbouwkasten is dit uiteinde het voorste uiteinde en bij inbouwkasten meestal het achterste uiteinde.

De deur wordt vergendeld door een vergrendelinrichting met één enkel slot aan één rand van deze eindwand.

De beveiliging van dergelijke deur tegen inbrekers en vandalen is relatief moeilijk. Zowel de scharnieren als het enkele slot vormen zwakke plaatsen en kunnen relatief gemakkelijk geforceerd worden.

De uitvinding heeft een kast voor minstens één waarde-automat als doel die voornoemd nadeel vermijdt en een goede bescherming tegen vandalisme en inbraak biedt terwijl toch een gemakkelijke toegang tot de automaat of automaten in de kast verzekerd is.

Dit doel wordt volgens de uitvinding bereikt door een kast die een hol lichaam bevat dat aan minstens één uiteinde open is en minstens één beweegbare eindwand die in gesloten stand dit lichaam afsluit en die door een vergrendelinrichting in gesloten stand vergrendelbaar is, waarvan het kenmerkende erin bestaat dat de beweegbare eindwand in gesloten stand nabij elk van twee tegenoverliggende randen met het lichaam verbonden is door

middel van minstens één vergrendelinrichting, maar wanneer de vergrendelinrichtingen aan beide randen zich in ontgrendelde stand bevinden van het lichaam losneembaar is, waarbij de vergrendelinrichtingen in vergrendelstand blokkeerbaar zijn door middel van minstens één slotmechanisme.

De beweegbare eindwand bevat geen scharnieren meer, maar twee vergrendelinrichtingen, waardoor de veiligheid tegen inbraak en vandalisme groter is.

Elke vergrendelinrichting kan twee langs elkaar gelegen latten bevatten die beweegbaar in de losneembare eindwand aangebracht zijn en voorzien zijn van haken, waarbij de haken van de ene lat met hun vrij uiteinde tegengesteld gericht zijn aan het vrij uiteinde van de haken van de andere lat, terwijl het uiteinde van het lichaam van gleuven is voorzien en door elke gleuf een haak van de ene lat en een haak van de andere lat samen steken en, in vergrendelstand, de uiteinden van beide haken achter gedeelten van het uiteinde van het lichaam haken, waarbij bij voorkeur elke vergrendelinrichting een bedieningsmechanisme bevat dat beide latten van een vergrendelinrichting gelijktijdig in tegengestelde zin kan verplaatsen.

Elke vergrendelinrichting van een losneembare eindwand kan haar eigen slotmechanisme bezitten, maar de twee vergrendelinrichtingen van één zelfde eindwand kunnen mechanisch aan elkaar gekoppeld zijn zodat beide slotmechanismen tegelijk moeten bediend worden om de twee vergrendelinrichtingen in of uit grendelstand te brengen.

Bij voorkeur is het lichaam kokervormig en dus aan beide uiteinden open en bezit het een bodem, twee opstaande zijwanden en een bovenwand, terwijl de kast twee eindwanden bevat, namelijk een voorwand en een achterwand die op het lichaam bevestigd zijn, waarbij minstens één van de eindwanden losneembaar van het lichaam is en aan dit lichaam bevestigd is aan twee tegenoverliggende randen door vergrendelinrichtingen die in grendelstand blokkeerbaar zijn door middel van minstens één slotmechanisme.

Bekende kasten zijn specifiek voor een bepaalde soort automaat gebouwd en zijn dus weinig universeel. Een kast voor opbouw is bijvoorbeeld verschillend van een kast voor inbouw.

De constructie van deze kasten is daardoor relatief duur.

Door de modulaire opbouw uit een lichaam en twee eindwanden is de kast meer universeel.

Een van de eindwanden kan vrij zijn van vergrendelinrichtingen met latten voorzien van haken, maar op andere manieren met het lichaam verbonden zijn, waarbij evenwel ook deze eindwand en het ertegenover gelegen uiteinde van het lichaam van gleuven voorzien is zodat de eindwand uitwisselbaar is met een eindwand met vergrendelinrichtingen met latten.

Bij voorkeur bevat de kast een basis die verplaatsbaar op het lichaam gemonteerd is en gedeeltelijk buiten dit lichaam verplaatsbaar is en waarop één of meer waarde-automaten monteerbaar zijn.

Door het verplaatsen van de basis is de automaat gemakkelijk toegankelijk voor bijvoorbeeld onderhoud.

De basis kan aan één losneembare eindwand vastgemaakt zijn, bijvoorbeeld vastgelast.

Met het inzicht de kenmerken van de uitvinding beter aan te tonen is hierna, als voorbeeld zonder enig beperkend karakter, een voorkeurdragende uitvoeringsvorm van een kast voor minstens één waarde-automat volgens de uitvinding beschreven met verwijzing naar de bijgaande tekeningen, waarin:

figuur 1 een zicht in perspectief weergeeft van een kast voor minstens één waarde-automat volgens de uitvinding met de eindwanden los van het lichaam;

figuur 2 een doorsnede weergeeft volgens lijn II-II in figuur 1;

figuur 3 een doorsnede weergeeft volgens lijn III-III in figuur 1 maar met de eindwanden op het lichaam gemonteerd vooraleer de voorwand vergrendeld is;

figuur 4 op grotere schaal het detail weergeeft dat in figuur 3 met F4 is aangeduid;

figuur 5 het detail van figuur 4 weergeeft maar voor vergrendelde stand van de vergrendelinrichting;

figuur 6 een doorsnede weergeeft volgens lijn VI-VI in figuur 1, op grotere schaal getekend;

figuren 7 en 8 schematisch de vergrendelinrichting in de voorwand weergeven, respectievelijk in ontgrendelde en vergrendelde stand.

De kast voor een of méér waarde-automaten weergegeven in de figuren 1 tot 3 bestaat in hoofdzaak uit een hol kokervormig lichaam 1 dat dus aan beide uiteinden open is

en een bodem 2, twee opstaande zijwanden 3 en 4 en een bovenwand 5 bezit, een over de bodem 2 verplaatsbare basis 6, en twee op de uiteinden van het lichaam 1 aangebrachte eindwanden 7 en 8, namelijk een achterwand 7 en een voorwand 8 die van een opening 9 is voorzien en dus een kader vormt.

Het lichaam 1 en de eindwanden 7 en 8 zijn uit staalplaat vervaardigd.

De verplaatsbare basis 6 is een verrolbare wagen, in het weergegeven voorbeeld een geprofileerde plaat 10 die gedragen wordt door wielen 11 die verrijdbaar zijn over twee telescopische geleidingen 12 die met een gedeelte aan de binnenkant van de zijwanden 3 en 4 vastgemaakt zijn.

Op de basis 6 is de eigenlijke automaat 13 bestaande uit modules gemonteerd. In de figuren is deze automaat 13 in punt-streeplijn weergegeven.

In één bepaald lichaam 1 zijn verschillende soorten en opstellingen van modules op de verplaatsbare basis 6 mogelijk. Enkel de opening 9 of openingen in de voorwand 8 moet of moeten worden afgesloten door aangepaste platen die voorzien zijn van een display, bedieningknoppen, één of meer insteekopeningen en/of uithaalopeningen of luiken en dergelijke.

De kast is een opbouwkast, hetgeen betekent dat de achterwand 7 tegen een muur of dergelijke bevestigd wordt en eenmaal gemonteerd op het lichaam 1, niet meer losneembaar moet zijn, maar dat de voorwand 8 daarentegen losneembaar moet blijven.

De basis 6 is aan deze losneembare voorwand 8 vastgemaakt, bijvoorbeeld vastgelast en aan de voorzijde buiten het lichaam 1 uitrolbaar.

Het bevestigen van de losneembare voorwand 8 aan het voorste uiteinde van het lichaam 1 geschiedt door vergrendelinrichtingen 14.

De voorwand 8 is over zijn omtrek en aan de zijde van het lichaam 1 van omgeplooiden randen voorzien, waarbij de opstaande randen U-vormige goten 15 vormen met dus een been 15A evenwijdig aan het vlak van de voorwand 8, zoals in detail is weergegeven in figuur 6.

In elk van deze goten 15 is een vergrendelinrichting 14 opgesteld die bestaat uit twee langs elkaar gelegen latten 16 en 17 voorzien van L-vormige haken 16A respectievelijk 17A die aan elkaar gekoppeld zijn door een bedieningsmechanisme 18 om ze gelijktijdig maar in tegengestelde richting over een kleine afstand te verschuiven.

De vrije uiteinden van de haken 16A en 17A zijn verticaal maar respectievelijk naar boven en in de tegengestelde richting naar onder gericht.

In feite zijn de twee latten 16 en 17 identiek maar ten opzichte van elkaar ondersteboven opgesteld.

Met hun haken 16A en 17A steken de twee latten 16 en 17 van een vergrendelinrichting 14 in een goot 15 doorheen verticale gleuven 19 die in het tegen het lichaam 1 gelegen been 15A van elke goot 15 zijn aangebracht, waarbij dus

door één gleuf 19 tegelijk één haak 16A en één haak 17A steekt.

Ook het voorste uiteinde van het lichaam 1 bezit op zijn omtrek omgeplooiden randen, waarbij de verticale randen 20 een naar binnen evenwijdig aan het vlak van de voorwand 8 gericht been 20A bezitten dat evenwijdig aan de achterwand 7 gericht is en tegen een been 15A van deze voorwand 8 aansluit.

In elk been 20A zijn, juist tegenover de gleuven 19 in het aanliggende been 15A, eveneens gleuven 21 aangebracht.

De twee latten 16 en 17 van een vergrendelinrichting 14 zijn in tegengestelde richting verschuifbaar tussen een stand waarbij de haken 16A en 17A naast elkaar gelegen zijn en gezamenlijk door de gleuven 19 en 21 kunnen, zoals in detail is weergegeven in figuur 4, en een vergrendelstand waarin de vrije uiteinden van de haken 16A boven de gleuven 19 en 21 achter de tegen elkaar gelegen benen 15A en 20A haken terwijl de vrije uiteinden van de haken 17A aan de onder de gleuven 19 en 21 achter deze benen 15A en 20A haken, zoals in detail in figuur 5 is weergegeven.

Het bedieningsmechanisme 18 bestaat, zoals weergegeven in de figuren 7 en 8, uit een draaielement 22 dat bijvoorbeeld schijfvormig is en dat wentelbaar aan de achterzijde van de voorwand 8 is gemonteerd, en twee krukstangen 23 die, enerzijds, excentrisch, diametraal tegenover elkaar en op een lijn die een hoek van 45° met de verticale maakt, scharnierend aan het draaielement 22 bevestigd zijn en, anderzijds, scharnierend aan respectievelijk de lat 16 en de lat 17 van een vergrendelinrichting 14 vastgemaakt zijn.

Het bedieningsmechanisme 18 is vastgemaakt aan de cilinder van een slotmechanisme 24, bijvoorbeeld een cilinderslotmechanisme, waarvan de slotopening in de voorzijde van de voorwand 8 is gelegen.

Elke lat 16 en 17 is van een opening 25 voorzien. De openingen 25 in de twee latten 16 en 17 van een vergrendelinrichting 14 zijn in voornoemde vergrendelstand tegenover elkaar gelegen.

Deze twee openingen 25 vormen samen met een stang 26 een extra vergrendelinrichting. De stang 26 is scharnierend vastgemaakt aan het draaielement 22 van de vergrendelinrichting 14 aan de tegenoverliggende opstaande rand van de voorwand 8 en wordt ondersteund door een geleiding 27 die tegenover de opening 25 op de dichtst gelegen lat 16 aangebracht is.

De opening 9 in de voorwand 8 is aan de binnenkant van de voorwand 8 afgesloten door een afsluitplaat 28 voorzien van de nodige openingen en bedieningsknoppen en dergelijke voor het gebruik van de automaat 13.

De voorwand 8 wordt als volgt aan het lichaam 1 vastgemaakt.

De vergrendelinrichtingen 14 in de voorwand 8 worden in hun ontgrendelde stand geplaatst waarbij de haken 16A en 17A naast elkaar gelegen zijn, zoals weergegeven in de figuren 3 en 4, en de voorwand 8 wordt op het lichaam 1 geplaatst waarbij de haken 16A en 17A van deze vergrendelinrichtingen 14 doorheen de gleuven 21 van het lichaam 1 worden gestoken.

Daarna worden met behulp van de twee slotmechanismen 24 de draaielementen 22 van de bedieningsmechanismen 18 over 90°

gewenteld. Hierdoor worden twee latten 16 en 17 van voornoemde vergrendelinrichtingen 14 in tegengestelde richting verschoven zodat de haken 16A en 17A achter het been 20A van het lichaam 1 haken zoals in detail in figuur 5 is weergegeven.

Door de wenteling van de draai-elementen 22 worden ook de stangen 26 over een kleine afstand in horizontale richting verplaatst, zodanig dat, wanneer de latten 16 en 17 van een vergrendelinrichting 14 zich in vergrendelstand bevinden, een stang 26 door de twee tegenover elkaar gelegen openingen 25 in deze latten 16 en 17 steekt en zo een bijkomende vergrendelinrichting veroorzaakt.

Aangezien een stang 26 die verplaatst wordt door het bedieningsmechanisme 18 dat de ene vergrendelinrichting 14 bedient, samenwerkt met openingen 25 in de latten 16 en 17 van het andere bedieningselement 14, is het noodzakelijk de twee slotmechanismen tegelijk te bedienen voor het vergrendelen.

Dit is ook het geval voor het ontgrendelen, waarbij de draai-elementen 22 terug naar hun eerste stand worden gewenteld en de latten 16 en 17 en de stangen 26 de omgekeerde beweging uitvoeren als hiervoor beschreven.

Door één van de slotmechanismen 24 te forceren, kan de voorwand 8 nog niet ontgrendeld worden.

Na het ontgrendelen, kan de voorwand 8 naar voor worden getrokken waarbij de basis 6 naar buiten gerold wordt en de automaat 13 gemakkelijk toegankelijk is.

Opgemerkt kan worden dat de basis 6, die door de geleidingen 12 geleid wordt, bij het plaatsen van de voorwand 8 op het lichaam 1 deze voorwand 8 positioneert zodat de haken 16A en 17A zonder problemen tegenover de gleuven 21 van het lichaam 1 komen te liggen en gemakkelijk in deze gleuven 21 kunnen geduwd worden.

De achterwand 7 moet, zoals reeds vermeld, niet losneembaar zijn en bijgevolg zijn in deze achterwand geen latten 16 en 17 aangebracht.

Toch bezit deze achterwand 7 randen die op dezelfde manier omgeplooid zijn als bij de voorwand 8 en bezit hij dus twee opstaande randen die U-vormige goten 15 vormen met een been 15A dat voorzien is van gleuven 19.

Het achterste uiteinde van het lichaam 1 bezit dezelfde vorm als het voorste uiteinde en bezit ook opstaande randen 20 die elk een been 20A bevatten dat voorzien is van gleuven 21.

De tegen elkaar gelegen benen 15A en 20A worden evenwel niet door haken 16A en 17A tegen elkaar gehouden, maar door schroeven 29 die bij de montage van de kast via de binnenkant door de tegenover elkaar gelegen gleuven 19 en 21 worden geschroefd.

De benen 15A en 20A en de gleuven 19 en 21 betekenen ook dat de achterwand 7 op gelijkaardige manier als hiervoor beschreven voor de voorwand 8 kan vergrendeld worden aan het lichaam 1 door middel van de hiervoor beschreven door slotmechanismen 24 bediende vergrendelinrichtingen 14 en bijkomende stangen 26.

Wanneer in een andere uitvoering de kast ingebouwd wordt in een gat in een muur kan dus met hetzelfde lichaam 1 en dezelfde eindwanden 7 en 8 de achterwand 7 losneembaar gemaakt worden zoals hiervoor beschreven werd voor de voorwand 8, terwijl deze voorwand 8 dan met schroeven 29 aan het lichaam 1 bevestigd is.

In dit geval is de basis 6 dan aan de achterwand 7 bevestigd in plaats van aan de voorwand 8.

Uiteraard is het mogelijk dat beide eindwanden 7 en 8 op de hoger beschreven manier losneembaar en vergrendelbaar ten opzichte van het lichaam 1 zijn.

Bij losse montage of opbouw kan de kast op een sokkel opgesteld zijn terwijl bij inbouw eventueel een afwerkingsraam aan de voorzijde van de kast kan aangebracht worden.

De hiervoor beschreven kast is zeer veilig en universeel doordat een zelfde lichaam 1 en dezelfde eindwanden 7 en 8 zowel voor een inbouwkast, een opbouwkast als een losstaande kast bruikbaar zijn .

De uitvinding is geenszins beperkt tot de hiervoor beschreven en in de hieraan toegevoegde tekeningen weergegeven uitvoeringsvormen, doch dergelijke kast voor minstens één waarde-automaat kan in verschillende varianten worden verwezenlijkt zonder buiten het kader van de uitvinding zoals omschreven in de hieraan toegevoegde conclusies te treden.

Conclusies.

1.- Kast die een hol lichaam (1) bevat dat aan minstens één uiteinde open is en minstens één beweegbare eindwand (7,8) die in gesloten stand dit lichaam (1) afsluit en die door een vergrendelinrichting (14) in gesloten stand vergrendelbaar is, daardoor gekenmerkt dat de beweegbare eindwand (7,8) in gesloten stand nabij elk van twee tegenoverliggende randen met het lichaam (1) verbonden is door middel van minstens één vergrendelinrichting (14), maar wanneer de vergrendelinrichtingen (14) aan beide randen zich in ontgrendelde stand bevinden van het lichaam (1) losneembaar is, waarbij de vergrendelinrichtingen (14) in vergrendelstand blokkeerbaar zijn door middel van minstens één slotmechanisme (24).

2.- Kast volgens conclusie 1, daardoor gekenmerkt dat elke vergrendelinrichting (14) twee langs elkaar gelegen latten (16,17) bevat die beweegbaar in de losneembare eindwand (7,8) aangebracht zijn en voorzien zijn van haken (16A,17A), waarbij de haken (16A) van de ene lat (16) met hun vrij uiteinde tegengesteld gericht zijn aan het vrij uiteinde van de haken (17A) van de andere lat (17), terwijl het uiteinde van het lichaam (1) van gleuven (21) is voorzien en door elke gleuf een haak (16A) van de ene lat (16) en een haak (17A) van de andere lat (17) samen steken en, in vergrendelstand, de uiteinden van beide haken (16A,17A) achter gedeelten van het uiteinde van het lichaam (1) haken.

3.- Kast volgens conclusie 2, daardoor gekenmerkt dat de haken (16A,17A) van de twee latten (16,17) van een vergrendelinrichting (14) doorheen gleuven (19) steken die

in de losneembare eindwand (7,8) tegenover voornoemde gleuven (21) in het aanliggende uiteinde van het lichaam (1) gelegen zijn.

4.- Kast volgens conclusie 2 of 3, daardoor gekenmerkt dat elke vergrendelinrichting (14) een bedieningsmechanisme (18) bezit dat beide latten (16,17) ervan gelijktijdig in tegengestelde zin kan verplaatsen en waaraan het slotmechanisme (24) is gekoppeld.

5.- Kast volgens een van de vorige conclusies, daardoor gekenmerkt dat elke vergrendelinrichting (14) van een losneembare eindwand (7,8) haar eigen slotmechanisme (24) bezit, maar de twee vergrendelinrichtingen (14) van één zelfde eindwand (7,8) mechanisch aan elkaar gekoppeld zijn zodat beide slotmechanismen (24) tegelijk moeten bediend worden om de twee vergrendelinrichtingen (14) in of uit grendelstand te brengen.

6.- Kast volgens conclusies 4 en 5, daardoor gekenmerkt dat de twee vergrendelinrichtingen (14) aan elkaar gekoppeld zijn door middel van een stang (26) die vastgemaakt is aan het bedieningsmechanisme (18) van de ene vergrendelinrichting (14) en samenwerkt met openingen (25) in de latten (16,17) van de andere vergrendelinrichting (14) die in vergrendelstand tegenover elkaar gelegen zijn.

7.- Kast volgens een van de vorige conclusies, daardoor gekenmerkt dat het lichaam (1) kokervormig is en dus aan beide uiteinden open is en een bodem (2), twee opstaande zijwanden (3,4) en een bovenwand (5) bezit, terwijl de kast twee eindwanden bevat, namelijk een voorwand (8) en een achterwand (7) die op het lichaam (1) bevestigd zijn, waarbij minstens één van de eindwanden losneembaar van het

lichaam (1) is en aan dit lichaam (1) bevestigd is aan twee tegenoverliggende randen door vergrendelinrichtingen (14) die in grendelstand blokkeerbaar zijn door middel van minstens één slotmechanisme (24).

8.- Kast volgens conclusies 3 en 7, daardoor gekenmerkt dat één van de eindwanden (7,8) vrij is van vergrendelinrichtingen (14) met latten (16,17) voorzien van haken (16A,17A) maar op andere manieren met het lichaam (1) verbonden is, waarbij evenwel ook deze eindwand (7,8) en het ertegenover gelegen uiteinde van het lichaam (1) van gleuven (19,21) voorzien zijn.

9.- Kast volgens een van de vorige conclusies, daardoor gekenmerkt dat ze een basis (6) bevat die verplaatsbaar op het lichaam (1) gemonteerd is en gedeeltelijk buiten dit lichaam (1) verplaatsbaar is en waarop één of meer automaten (13) monteerbaar zijn.

10.- Kast volgens conclusie 9, daardoor gekenmerkt dat de basis (6) aan één losneembare eindwand (7,8) vastgemaakt is.

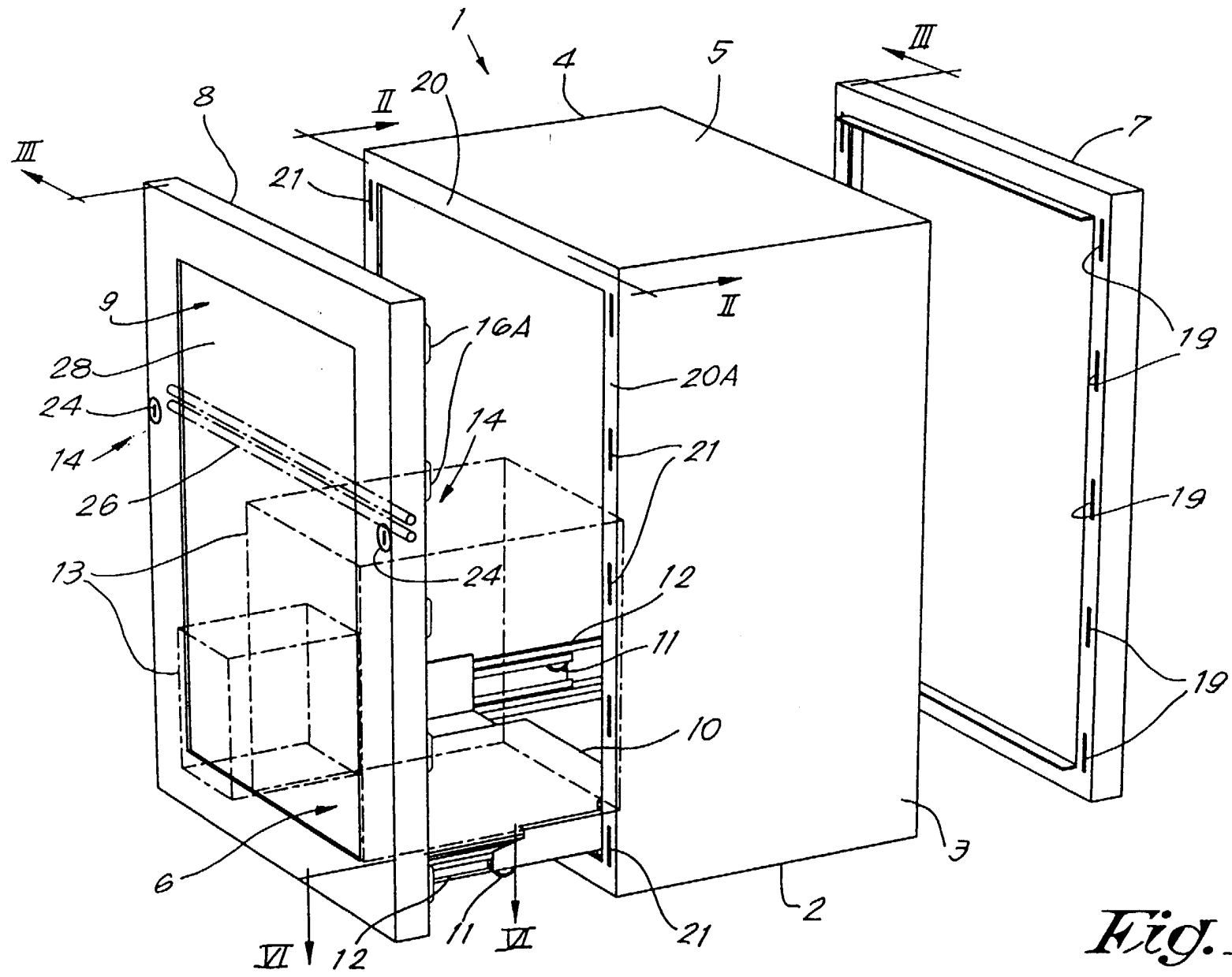


Fig. 1

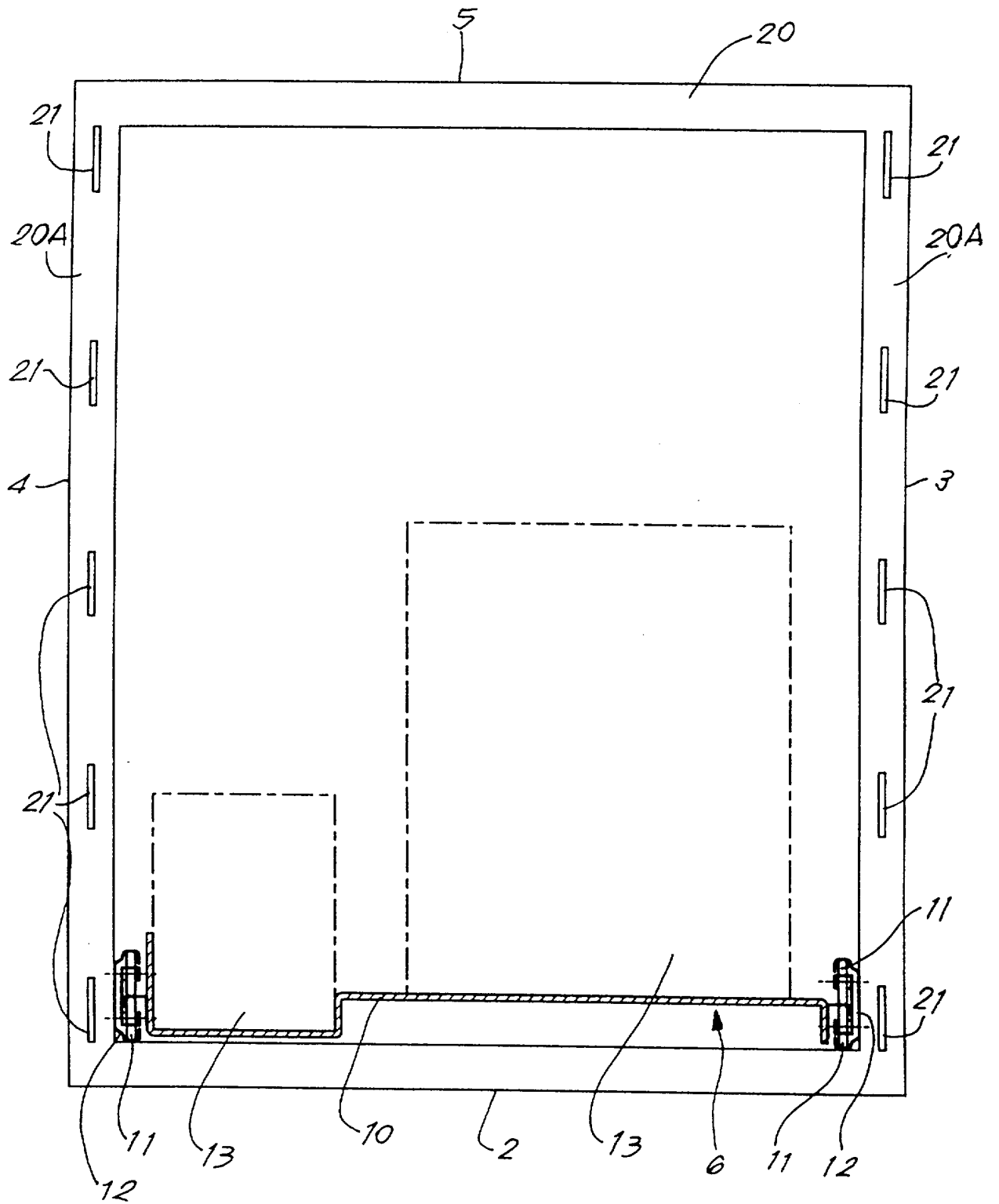


Fig. 2

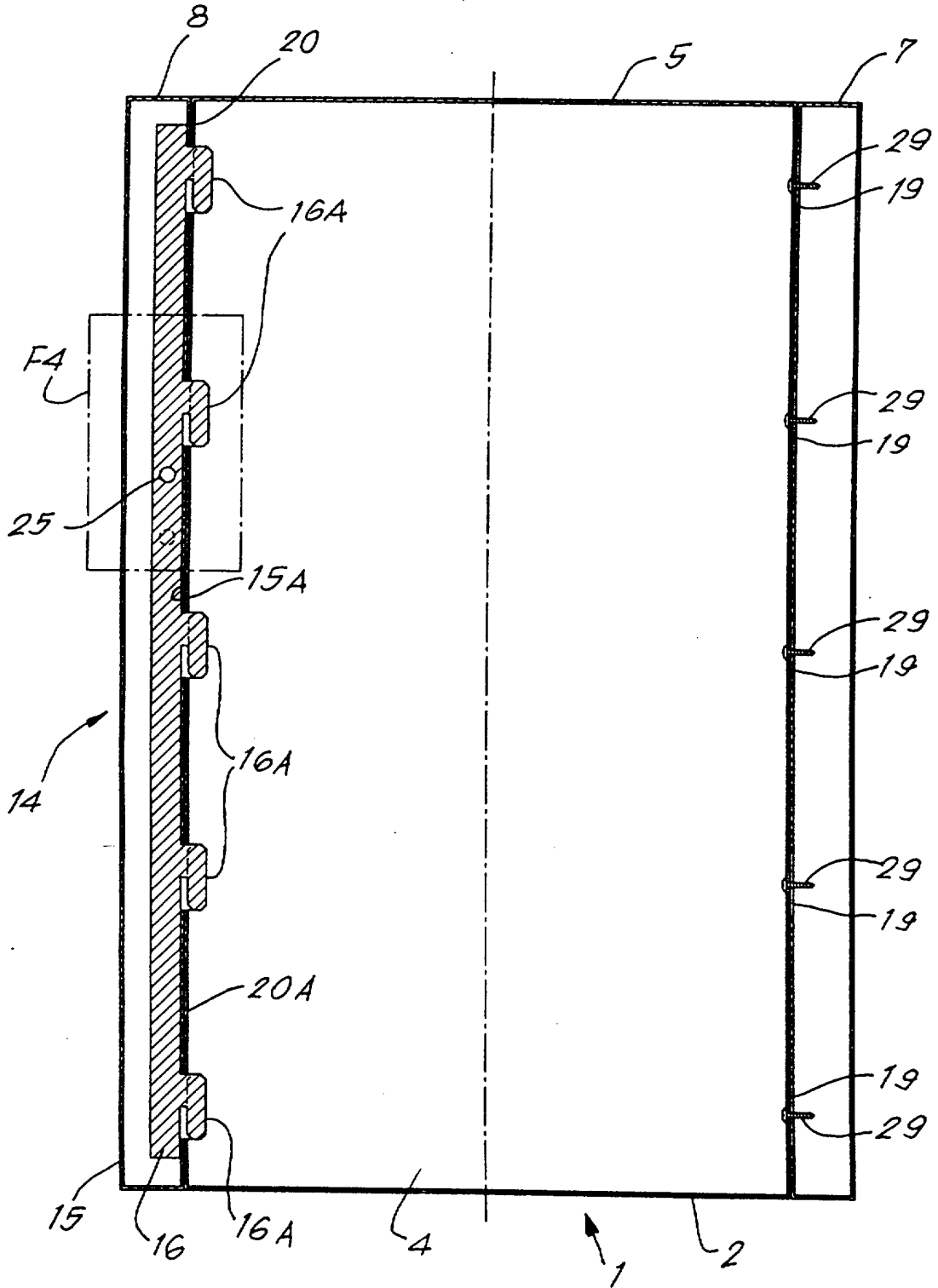


Fig.3

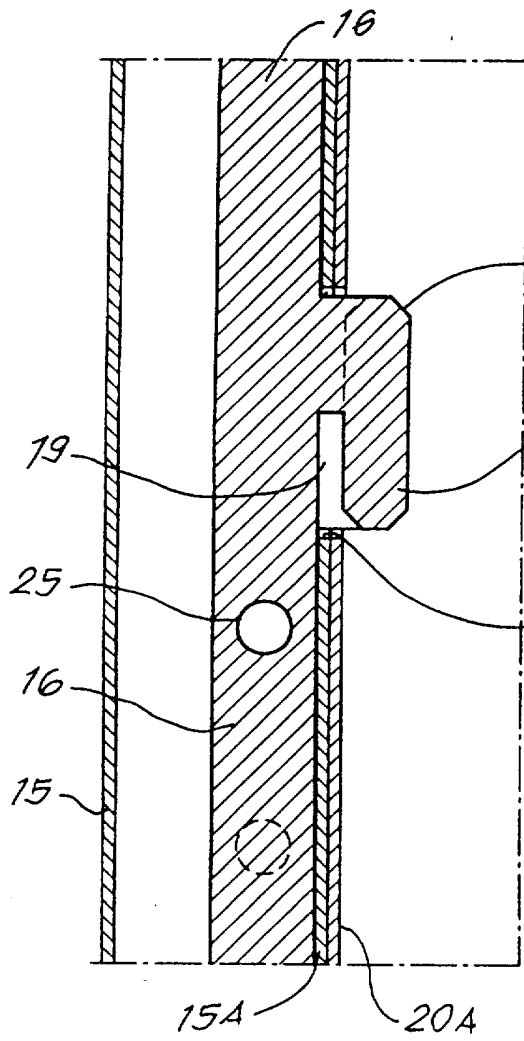


Fig. 4

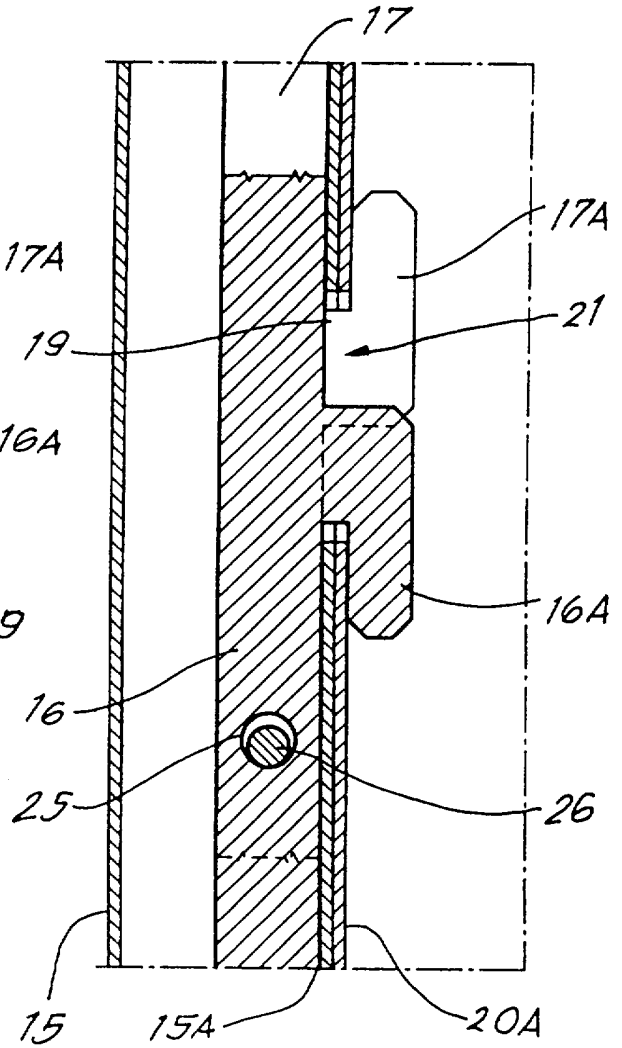


Fig. 5

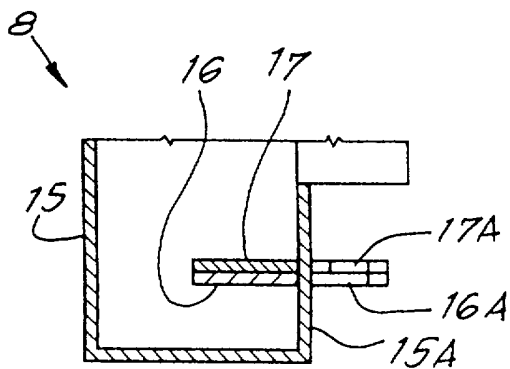


Fig. 6

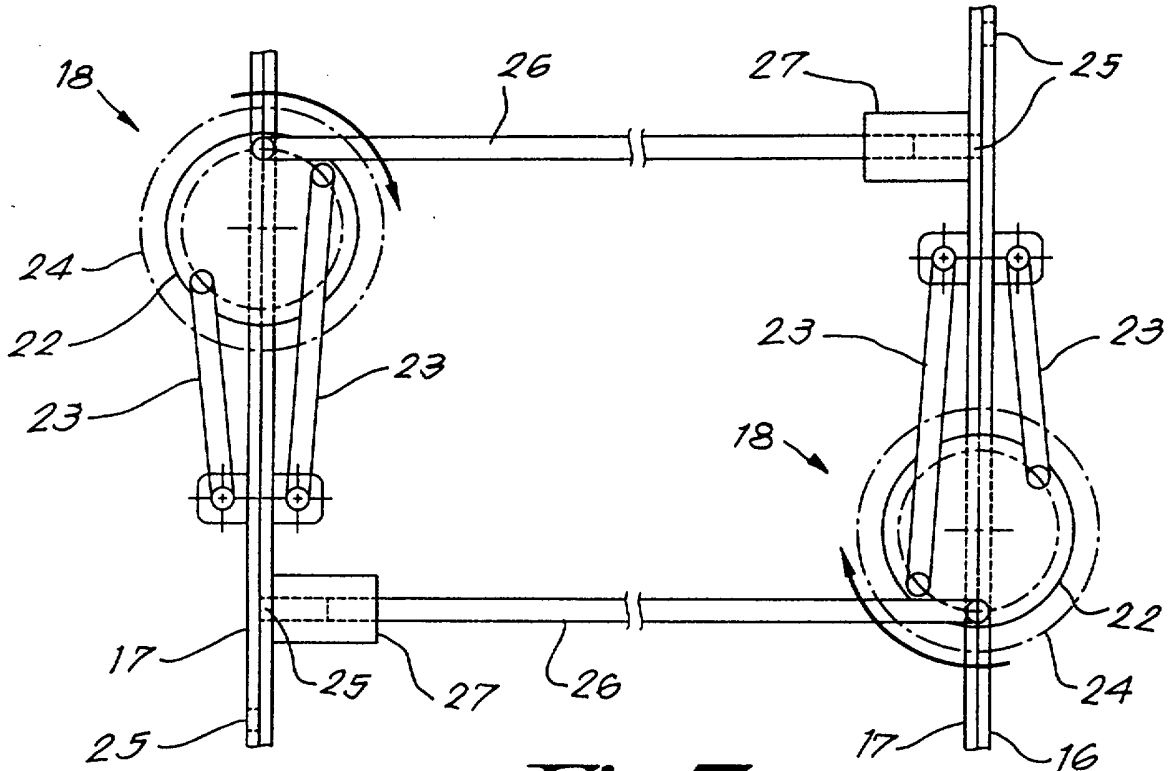


Fig. 7

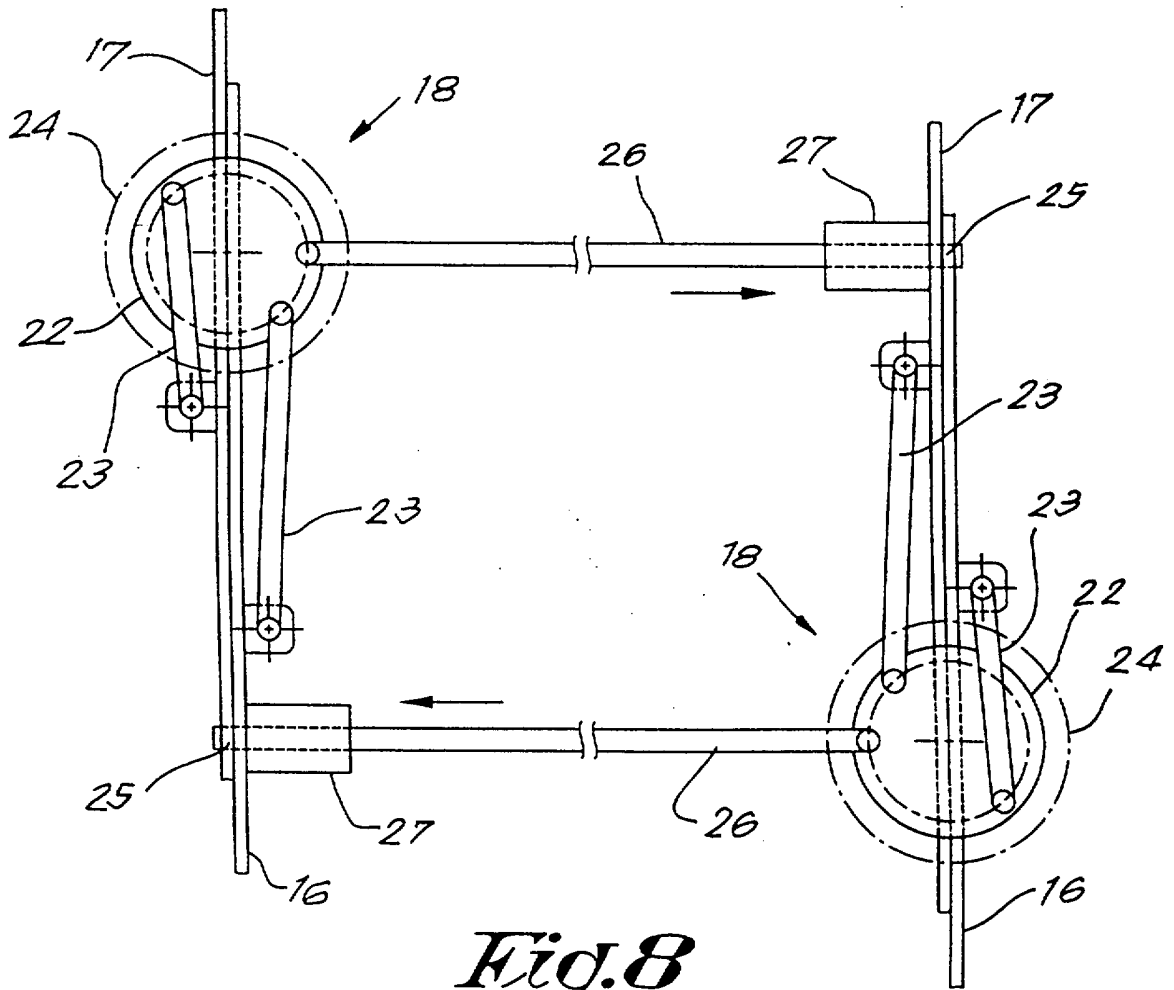


Fig. 8



Europees
Octrooibureau

VERSLAG BETREFFENDE HET ONDERZOEK

opgesteld krachtens artikel 21 § 1 en 2
van de Belgische wet op de uitvindingsoctrooien
van 28 maart 1984

Nummer van de
nationale aanvraag:

BO 7656
BE 9900751

VAN BELANG ZIJNDE LITERATUUR			
Categorie	Vermelding van literatuur met aanduiding voor zover nodig, van speciaal van belang zijnde tekstgedeelten of tekeningen	Van belang voor conclusie(s)Nr.:	CLASSIFICATIE VAN DE AANVRAAG (Int.CI.7)
X	US 5 503 440 A (PECCOUX) 2 April 1996 (1996-04-02)	1-4,9,10	E05C9/02 E05G1/00
Y	* kolom 8, regel 63 - regel 67; figuur 7B	9,10	
A	*	5,6	
Y	US 5 344 046 A (MALDANIS) 6 September 1994 (1994-09-06) * samenvatting *	9,10	
A	GB 2 277 871 A (WARD) 16 November 1994 (1994-11-16) * figuren 1, 4A, 4B *	1-4	
			ONDERZOCHE GEBIEDEN VAN DE TECHNIEK (Int.CI.7)
			E05C E05B E05G
		Datum waarop het onderzoek werd voltooid	Vooronderzoeker
		1 Augustus 2000	Van Beurden, J
CATEGORIE VAN DE VERMELDE LITERATUUR			
X : op zichzelf van bijzonder belang Y : van bijzonder belang in samenhang met andere documenten van dezelfde categorie A : achtergrond van de stand van de techniek O : verwijzend naar niet op schrift gestelde stand van de techniek P : literatuur gepubliceerd tussen voorrang- en indieningsdatum		T : niet tijdig gepubliceerde literatuur over theorie of principe ten grondslag liggend aan de uitvinding E : eerdere octrooi-publicatie maar gepubliceerd op of na indieningsdatum D : in de aanvraag genoemd L : om andere redenen vermelde literatuur & : lid van dezelfde octrooifamilie, corresponderende literatuur	

1

EOB FORM 02.83 (P04C47)

**AANHANGSEL BEHORENDE BIJ HET RAPPORT BETREFFENDE
HET ONDERZOEK NAAR DE STAND VAN DE TECHNIEK,
UITGEVOERD IN DE BELGISCHE OCTROOIAANVRAGE NR.**

BO 7656
BE 9900751

Het aanhangsel bevat een opgave van elders gepubliceerde octrooiaanvragen of octrooien (zogenaamde leden van dezelfde octroofamilie), die overeenkomen met octrooischriften genoemd in het rapport.

De opgave is samengesteld aan de hand van gegevens uit het computerbestand van het Europees Octrooibureau per De juistheid en volledigheid van deze opgave wordt noch door het Europees Octrooibureau, noch door de Octrooiraad gegarandeerd ; de gegevens worden verstrekt voor informatiedoeleinden.

01-08-2000

In het rapport genoemd octrooigeschrift	Datum van publicatie	Overeenkomend(e) geschrift(en)	Datum van publicatie
US 5503440 A	02-04-1996	FR 2700803 A	29-07-1994
		DE 69317400 D	16-04-1998
		DE 69317400 T	30-07-1998
		EP 0608585 A	03-08-1994
		ES 2113481 T	01-05-1998
		JP 7048967 A	21-02-1995
US 5344046 A	06-09-1994	GEEN	
GB 2277871 A	16-11-1994	GEEN	