



(12) 发明专利申请

(10) 申请公布号 CN 103156480 A

(43) 申请公布日 2013.06.19

(21) 申请号 201310107996.1

(22) 申请日 2013.03.29

(71) 申请人 王梦冉

地址 250002 山东省济南市市中区经七路
73号

(72) 发明人 王梦冉

(74) 专利代理机构 济南诚智商标专利事务所有
限公司 37105

代理人 王汝银

(51) Int. Cl.

A47G 19/22(2006.01)

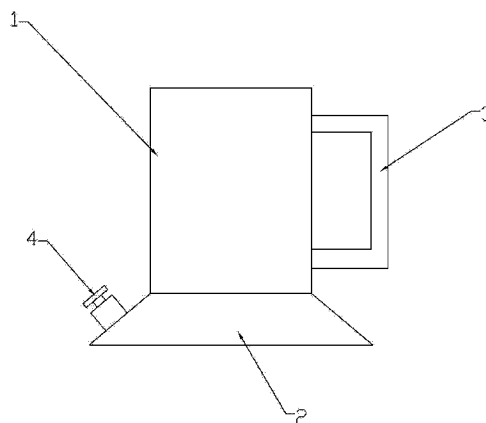
权利要求书1页 说明书1页 附图1页

(54) 发明名称

一种杯托

(57) 摘要

本发明公开了一种杯托,它包括槽体和吸盘,所述的槽体为上端开口的圆柱形腔体结构,所述的吸盘设置在槽体的底部。该发明结构简单,价格低廉,制作方便,通过槽体将杯子固定,并通过吸盘将杯托和杯子牢牢地固定在桌面上,而且,由于吸盘上设有进气阀,利用压强原理,可以方便的将吸附的吸盘取下,十分适合应用于日常生活中。



1. 一种杯托,其特征在于,包括槽体和吸盘,所述的槽体为上端开口的圆柱形腔体结构,所述的吸盘设置在槽体的底部。
2. 根据权利要求 1 所述的一种一种杯托,其特征在于,所述的槽体外壁上设有把手。
3. 根据权利要求 1 所述的一种一种杯托,其特征在于,所述的吸盘上设有进气阀。

一种杯托

技术领域

[0001] 本发明涉及日常生活领域,具体地说是一种杯托。

背景技术

[0002] 在日常生活和工作中,为了接待客户和招待朋友,都要为他们准备一杯水,然而,在招待的过程中,难免会遇到不小心打翻杯子的问题,特别是对于纸杯的杯托而言,现有的杯托上不设有固定的装置,再加上纸杯的重量轻,打翻纸杯的概率也比普通杯子大得多,给招待过程增添一些烦恼。

发明内容

[0003] 本发明提供了一种杯托,能够有效解决现有的杯托没有固定装置的问题。

[0004] 为了解决上述问题,本发明采用以下技术方案:一种杯托,其特征在于,包括槽体和吸盘,所述的槽体为上端开口的圆柱形腔体结构,所述的吸盘设置在槽体的底部。

[0005] 优选的,所述的槽体外壁上设有把手,便于持握。

[0006] 进一步的,所述的吸盘上设有进气阀,便于吸盘的取下。

[0007] 本发明的有益效果是:该发明结构简单,价格低廉,制作方便,通过槽体将杯子固定,并通过吸盘将杯托和杯子牢牢地固定在桌面上,而且,由于吸盘上设有进气阀,利用压强原理,可以方便的将吸附的吸盘取下,十分适合应用于日常生活中。

附图说明

[0008] 图1是本发明的结构示意图。

[0009] 图中:1槽体,2吸盘,3把手,4进气阀。

具体实施方式

[0010] 如图1所示,该发明的杯托,它包括槽体1和吸盘2,所述的槽体1为上端开口的圆柱形腔体结构,所述的槽体1外壁上设有把手3,便于持握,所述的吸盘2设置在槽体1的底部,所述的吸盘2上设有进气阀4,便于吸盘2的取下。

[0011] 使用时,关闭进气阀4,通过按压吸盘4将槽体1固定在桌子上,再将盛满水的纸杯放在槽体1内。

[0012] 也可以直接先将纸杯放在槽体1内,在纸杯内接满水后,通过把手3将槽体1和纸杯一同放在桌面上,再利用吸盘2吸附在桌面上。

[0013] 以上所述只是本发明的优选实施方式,对于本技术领域的普通技术人员来说,在不脱离本发明原理的前提下,还可以做出若干改进和润饰,这些改进和润饰也被视为本发明的保护范围。

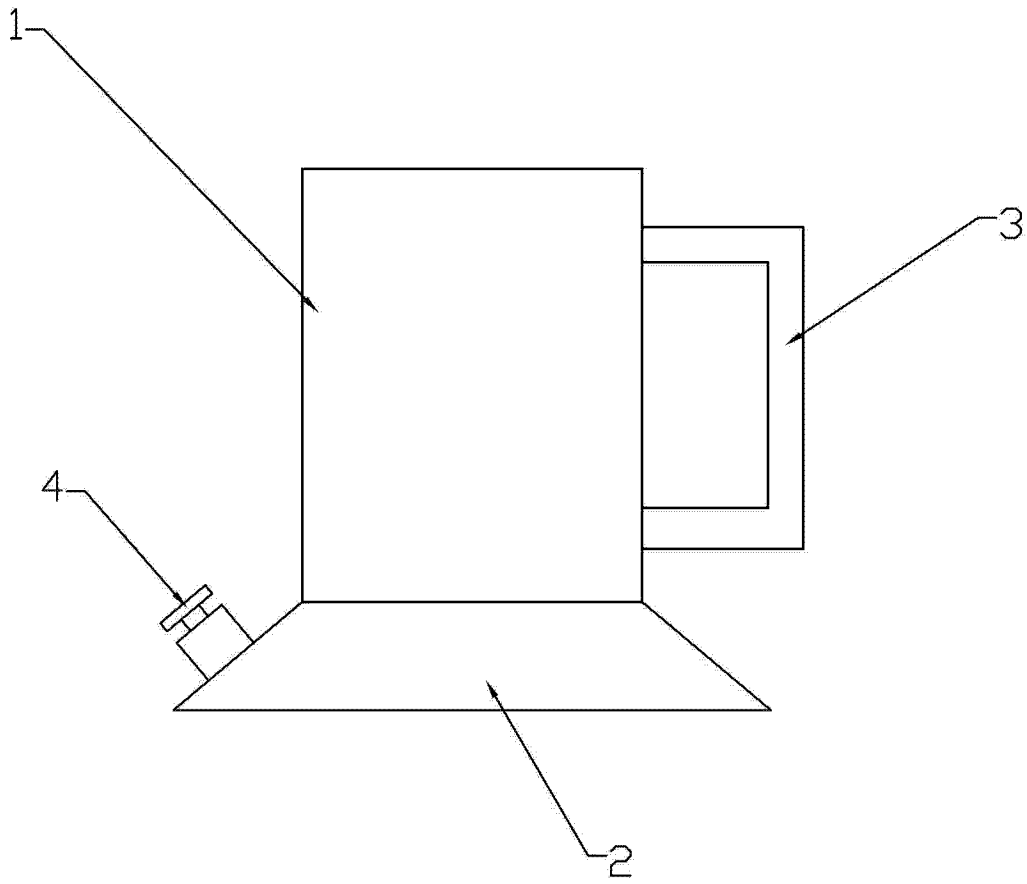


图 1