

(12) 특허협력조약에 의하여 공개된 국제출원

(19) 세계지식재산권기구
국제사무국

(43) 국제공개일
2015년 4월 2일 (02.04.2015)



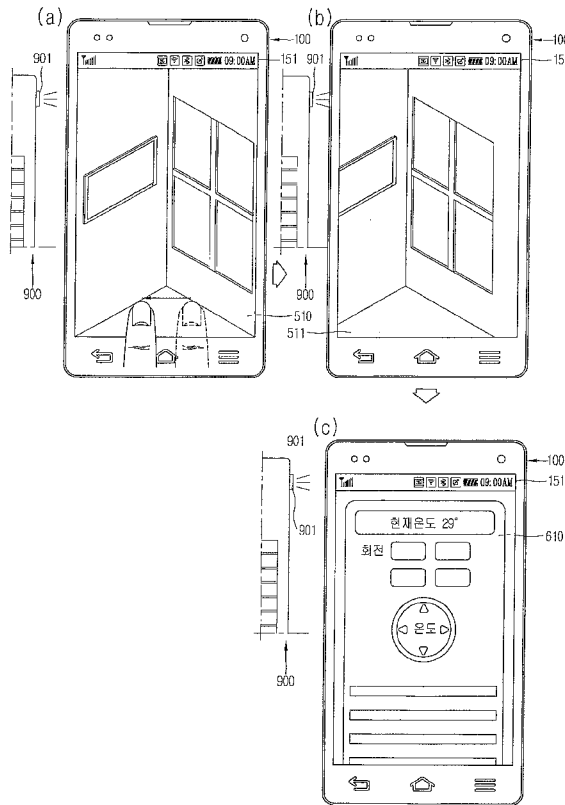
(10) 국제공개번호
WO 2015/046636 A1

- (51) 국제특허분류: G06F 3/048 (2013.01) H04B 1/40 (2006.01)
G06F 3/041 (2006.01)
- (21) 국제출원번호: PCT/KR2013/008548
- (22) 국제출원일: 2013년 9월 24일 (24.09.2013)
- (25) 출원언어: 한국어
- (26) 공개언어: 한국어
- (71) 출원인: 엘지전자 주식회사 (LG ELECTRONICS INC.) [KR/KR]; 150-721 서울시 영등포구 여의대로 128, Seoul (KR).
- (72) 발명자: 박준수 (PARK, Junsoo); 137-893 서울시 서초구 양재대로 11길 19, Seoul (KR). 오주현 (OH, Joo-hyeon); 137-893 서울시 서초구 양재대로 11길 19, Seoul (KR). 박정민 (PARK, Jungmin); 137-893 서울시 서초구 양재대로 11길 19, Seoul (KR). 김현주 (KIM, Hyunju); 137-893 서울시 서초구 양재대로 11길 19, Seoul (KR).
- (74) 대리인: 박장원 (PARK, Jang-Won); 135-814 서울시 강남구 강남대로 566 비너스빌딩 2층~3층, Seoul (KR).
- (81) 지정국 (별도의 표시가 없는 한, 가능한 모든 종류의 국내 권리의 보호를 위하여): AE, AG, AL, AM, AO, AT, AU, AZ, BA, BB, BG, BH, BN, BR, BW, BY, BZ, CA, CH, CL, CN, CO, CR, CU, CZ, DE, DK, DM, DO, DZ, EC, EE, EG, ES, FI, GB, GD, GE, GH, GM, GT, HN, HR, HU, ID, IL, IN, IS, JP, KE, KG, KN, KP, KR, KZ, LA, LC, LK, LR, LS, LT, LU, LY, MA, MD, ME, MG, MK, MN, MW, MX, MY, MZ, NA, NG, NI, NO, NZ, OM, PA, PE, PG, PH, PL, PT, QA, RO, RS, RU, RW, SA, SC, SD, SE, SG, SK, SL, SM, ST, SV, SY, TH, TJ, TM, TN, TR, TT, TZ, UA, UG, US, UZ, VC, VN, ZA, ZM, ZW.
- (81) 지정국 (별도의 표시가 없는 한, 가능한 모든 종류의 역내 권리의 보호를 위하여): ARIPO (BW, GH, GM, KE, LR, LS, MW, MZ, NA, RW, SD, SL, SZ, TZ, UG, ZM, ZW), 유라시아 (AM, AZ, BY, KG, KZ, RU, TJ, TM), 유럽 (AL, AT, BE, BG, CH, CY, CZ, DE, DK, EE, ES, FI, FR, GB, GR, HR, HU, IE, IS, IT, LT, LU, LV, MC, MK, MT, NL, NO, PL, PT, RO, RS, SE, SI, SK, SM, TR),

[다음 쪽 계속]

(54) Title: MOBILE TERMINAL AND METHOD FOR CONTROLLING SAME

(54) 발명의 명칭: 이동 단말기 및 이의 제어방법



(57) Abstract: The present invention provides a mobile terminal comprising: a wireless communication unit for receiving an image acquired by a camera mounted on an external device; a display unit for outputting the image and receiving a first touch input that is continuously applied for transmitting a wireless signal for changing the capturing range of the camera; and a control unit for switching the image to a control screen for receiving a second touch input for controlling the external device when the capturing range of the camera based on the first touch input reaches a pre-set limited range. The control unit controls the display unit to switch the image to the control screen in a continuous manner on the basis of the direction of the continuous first touch input.

(57) 요약서: 본 발명은 외부장치에 장착된 카메라에 의하여 획득된 이미지를 수신하는 무선통신부, 상기 이미지를 출력하고, 상기 카메라의 촬영범위의 변경을 위한 무선신호를 송신하기 위하여 연속적으로 인가되는 제 1 터치입력을 수신하는 디스플레이부 및 상기 제 1 터치입력에 근거하여 상기 카메라의 촬영범위가 기 설정된 한계 범위에 도달하면, 상기 이미지를, 상기 외부장치를 제어하기 위한 제 2 터치입력을 수신하는 제어화면으로 전환하는 제어부를 포함하고, 상기 제어부는 연속적인 상기 제 1 터치입력의 방향에 근거하여 상기 이미지로부터 상기 제어화면을 연속적인 형태로 전환하도록 상기 디스플레이부를 제어하는 이동 단말기를 제공한다.

WO 2015/046636 A1

OAPI (BF, BJ, CF, CG, CI, CM, GA, GN, GQ, GW, KM, ML, MR, NE, SN, TD, TG). **공개:**

— 국제조사보고서와 함께 (조약 제 21 조(3))

명세서

발명의 명칭: 이동 단말기 및 이의 제어방법

기술분야

- [1] 본 발명은 외부장치에 구비된 카메라의 제어 및 외부장치의 가능한 이동 단말기에 관한 것이다.

배경기술

- [2] 단말기(terminal)는 이동 가능 여부에 따라 이동 단말기(mobile/portable terminal) 및 고정 단말기(stationary terminal)로 나뉠 수 있다. 다시 이동 단말기는 사용자의 직접 휴대 가능 여부에 따라 휴대(형) 단말기(handheld terminal) 및 거치형 단말기(vehicle mount terminal)로 나뉠 수 있다.
- [3] 이와 같은 단말기는 기능이 다양화됨에 따라, 예를 들어, 사진이나 동영상의 촬영, 음악이나 동영상 파일의 재생, 게임, 방송의 수신 등의 복합적인 기능들을 갖춘 멀티미디어 기기(Multimedia player) 형태로 구현되고 있다. 나아가 단말기의 기능 지지 및 증대를 위해, 단말기의 구조적인 부분 및 소프트웨어적인 부분을 개량하는 것이 고려될 수 있다.
- [4] 최근에는 이동 단말기를 이용하여 컴퓨터, 전등, 텔레비전, 오디오 기기, 에어컨 배식기 등을 비롯하여, 보일러, 에어컨과 같은 냉난방시스템, 전자레인지와 전기밥솥 및 식기 건조기, 식기 세척기와 같은 주방용 기기, 세탁기 등과 같은 가전기기들을 제어할 수 있는 기능이 개발되고 있다.
- [5] 다만, 일반적으로 상기 이동 단말기는 각 가전기기를 제어하기 위하여 터치입력을 인가 받는 고유의 아이콘을 출력하며, 사용자는 아이콘들이 직관적으로 감지할 수 없는 단점이 있다.

발명의 상세한 설명

기술적 과제

- [6] 이에 본 발명의 과제는 외부장치의 카메라로 촬영된 이미지를 제공받으면서 보다 용이하게 외부장치를 제어가능한 이동 단말기를 제공하기 위한 것이다.

과제 해결 수단

- [7] 이와 같은 본 발명의 과제를 달성하기 위하여, 본 발명의 일 실시예에 따른 이동 단말기는 본 발명과 관련된 일 예로서, 외부장치에 장착된 카메라에 의하여 획득된 이미지를 수신하는 무선통신부, 상기 이미지를 출력하고, 상기 카메라의 촬영범위의 변경을 위한 무선신호를 송신하기 위하여 연속적으로 인가되는 제1 터치입력을 수신하는 디스플레이부 및 상기 제1 터치입력에 근거하여 상기 카메라의 촬영범위가 기 설정된 한계범위에 도달하면, 상기 이미지를, 상기 외부장치를 제어하기 위한 제2 터치입력을 수신하는 제어화면으로 전환하는 제어부를 포함하고, 상기 제어부는 연속적인 상기 제1 터치입력의 방향에 근거하여 상기 이미지로부터 상기 제어화면을 연속적인 형태로 전환하도록

- 상기 디스플레이부를 제어한다.
- [8] 본 발명과 관련된 일 예로서, 상기 카메라에 의하여 획득된 적어도 하나의 이미지 및 상기 제어화면을 저장하는 메모리를 더 포함한다.
- [9] 본 발명과 관련된 일 예로서, 상기 제어화면은 상기 외부장치의 외관의 형상 및 상기 외부장치를 제어하기 위한 버튼 이미지를 포함하는 제1 제어화면에 해당된다.
- [10] 본 발명과 관련된 일 예로서, 상기 제어화면은 상기 외부장치를 제어하기 위하여, 상기 외부장치의 내부 구성에 관한 이미지 및 각 내부 구성을 제어하기 위한 터치입력을 수신하는 버튼 이미지를 포함하는 제2 제어화면에 해당된다.
- [11] 본 발명과 관련된 일 예로서, 상기 제1 제어화면이 출력된 상태에서, 상기 디스플레이부에 제2 터치입력이 연속적으로 인가되면 상기 제어부는 상기 외부장치의 내부 구성에 관한 이미지 및 각 내부 구성을 제어하기 위한 터치입력을 수신하는 버튼 이미지를 포함하는 제2 제어화면을 출력하도록 상기 디스플레이부를 제어한다.
- [12] 본 발명과 관련된 일 예로서, 상기 제어부는 상기 제어화면이 출력된 상태에서 상기 디스플레이부상에 인가되는 제3 터치입력에 근거하여, 상기 제어화면을 다시 상기 이미지로 전환하도록 상기 디스플레이부를 제어한다.
- [13] 본 발명과 관련된 일 예로서, 상기 제3 터치입력에 근거하여 상기 제어부는 상기 카메라의 동작을 제어하는 제어신호를 상기 외부장치에 송신하도록 상기 무선통신부를 제어하고, 상기 제어부는 상기 제3 터치입력에 근거하여 선택된 하나의 한계범위에서부터 상기 카메라에 의하여 촬영된 이미지를 수신하도록 상기 무선통신부를 제어한다.
- [14] 본 발명과 관련된 일 예로서, 상기 제어부는 제1 방향을 따라 연속적으로 인가되는 제3 터치입력에 근거하여 상기 제1 방향과 반대되는 제2 방향을 따라 촬영된 이미지를 수신하도록 상기 무선통신부를 제어한다.
- [15] 본 발명과 관련된 일 예로서, 상기 제어부는 상기 제3 터치입력에 따라서 상기 화면정보가 이동하면, 상기 화면정보의 일부 영역의 출력을 제한하도록 상기 디스플레이부를 제어하고, 상기 디스플레이부는 상기 화면정보의 일 가장자리와 연속적으로, 상기 카메라에 의하여 획득된 이미지를 출력한다.
- [16] 본 발명과 관련된 일 예로서, 상기 이미지 상에 제4 터치입력이 인가되면, 상기 제어부는 상기 제4 터치입력이 인가된 영역을 기준으로 상기 카메라를 줌인시키기 위한 제어명령을 생성하고, 상기 제어부는 상기 제4 터치입력이 계속적으로 인가되면 상기 이미지에 표시되는 다른 장치를 제어하기 위한 제3 제어화면을 출력한다.
- [17] 본 발명과 관련된 일 예로서, 상기 제어부는 제어화면과 함께 상기 카메라에 의하여 촬영된 이미지를 오버랩되게 출력하도록 상기 디스플레이부를 제어한다.
- [18] 본 발명과 관련된 일 예로서, 상기 이미지가 상기 제어화면으로 전환되는 동안

상기 제어부는 상기 이미지의 투명도를 점차적으로 조절하거나, 상기 이미지의 출력영역을 점차적으로 조절하도록 상기 디스플레이부를 제어한다.

- [19] 이와 같은 본 발명의 과제를 달성하기 위하여, 본 발명의 다른 실시예에 따른 제어시스템은, 적어도 하나의 외부장치가 포함되는 외부 환경을 촬영하여 이미지를 형성하는 카메라, 상기 이미지를 수신하는 이동 단말기를 포함하고, 상기 이동 단말기는, 상기 이미지에 관한 무선신호를 수신하는 무선통신부, 상기 이미지를 출력하고, 상기 카메라의 촬영범위를 조정하기 위한 터치입력을 수신하는 디스플레이부 및 상기 터치입력에 의하여 상기 촬영범위가 한계점에 도달하면 상기 외부장치 중 적어도 하나를 제어하기 위한 제어화면을 출력하도록 상기 디스플레이부를 제어하는 제어부를 포함한다.
- [20] 본 발명과 관련된 일 예로서, 상기 디스플레이부에 인가되는 상기 터치입력은 상기 하나의 외부장치의 이미지를 확대하기 위하여 상기 카메라를 줌인시키는 제어명령에 해당된다.
- [21] 본 발명과 관련된 일 예로서, 상기 디스플레이부에 인가되는 상기 터치입력은 카메라를 줌아웃시키는 제어명령에 해당되고, 상기 제어화면은 상기 외부장치 각각을 제어하기 위하여 터치입력을 수신하는 적어도 하나의 제어이미지를 포함한다.
- [22] 이와 같은 본 발명의 과제를 달성하기 위하여, 본 발명의 다른 실시예에 따른 이동 단말기의 제어방법은 외부장치에 장착된 카메라에 의하여 획득된 이미지를 수신하는 단계, 디스플레이부 상에 상기 이미지를 출력하는 단계, 상기 디스플레이부 인가된 제1 터치입력에 근거하여 상기 카메라의 촬영범위를 변경하기 위한 무선신호를 송신하는 단계, 상기 변경된 촬영범위에 따른 이미지를 출력하는 단계 및 상기 촬영범위가 한계범위에 도달하면, 계속적으로 인가되는 제1 터치입력에 근거하여 상기 이미지를 상기 외부장치의 제어화면으로 전환하는 단계를 포함한다.
- [23] 본 발명과 관련된 일 예로서, 상기 제어방법은 상기 제어화면이 출력된 디스플레이부에 인가되는 제2 터치입력을 수신하는 단계, 상기 제2 터치입력에 근거한 제어명령을 상기 외부장치에 송신하는 단계를 더 포함한다.
- [24] 본 발명과 관련된 일 예로서, 상기 제어방법은 상기 제어화면이 출력된 상태에서 상기 제1 터치입력이 계속적으로 인가되면 상기 제어화면을 상기 이미지로 다시 전환하는 단계를 더 포함한다.
- [25] 본 발명과 관련된 일 예로서, 상기 제어화면이 출력된 상태에서 상기 제1 터치입력과 다른 제3 터치입력에 근거하여, 상기 제어화면을 다시 상기 이미지로 전환하도록 디스플레이부를 제어하고, 상기 제1 및 제3 터치입력은 상기 디스플레이부 상에 인가되는 방향이 서로 반대방향에 해당된다.
- [26] 본 발명과 관련된 일 예로서, 상기 제어화면이 출력된 상태에서 상기 제1 터치입력과 다른 제3 터치입력에 근거하여, 상기 제어화면을 다시 상기 이미지로 전환하도록 디스플레이부를 제어하고, 상기 이미지가 출력되는 동안

상기 디스플레이부에 인가되는 상기 제1 및 제3 터치입력은 각각 상기 카메라를 줌인하고 줌아웃시키기 위한 제어명령에 해당된다.

발명의 효과

- [27] 본 발명에 따르면, 다양한 외부장치 중 무선통신가능하도록 연결된 외부장치에 대하여, 카메라로 촬영된 이미지를 출력하고, 각 외부장치의 제어버튼을 나타내는 제어화면을 출력한다. 이에 따라 사용자는 다양한 기기들을 선택적으로 제어할 수 있다.
- [28] 또한, 카메라를 통한 이미지를 출력하는 중에 카메라를 제어하는 터치입력에 의하여 외부장치를 제어할 수 있으므로, 외부장치를 제어하기 위한 별도의 진입방법이 불필요하다.
- [29] 이에 따라 사용자는 보다 빠른 방법을 외부장치를 제어할 수 있고, 카메라(911)에 의한 이미지로부터 외부장치의 외관형상을 포함하는 제어화면으로 전환되므로 사용자는 외부장치와 가까운 곳에서 제어하는 것과 같은 느낌을 제공받을 수 있다.

도면의 간단한 설명

- [30] 도 1은 본 명세서에 개시된 일 실시 예에 따른 이동 단말기를 나타내는 블록도.
- [31] 도 2a 및 도 2b는 본 발명에 따른 이동 단말기가 동작 가능한 통신 시스템의 개념도.
- [32] 도 3a 은 본 발명과 관련된 이동 단말기의 일 예를 전면에서 바라본 사시도.
- [33] 도 3b은 도 3a에 도시된 이동 단말기의 후면 사시도.
- [34] 도 4는 본 발명의 일 실시예에 따른 이동 단말기의 제어방법을 설명하기 위한 흐름도.
- [35] 도 5a 내지 도 5c는 다양한 실시예에 따른 도 4의 제어방법을 설명하기 위한 개념도.
- [36] 도 6a 내지 도 6d는 제어화면이 출력되는 동안 디스플레이부(151)에 인가되는 터치입력에 의한 이동 단말기의 제어방법을 설명하기 위한 개념도
- [37] 도 7a 및 도 7b는 이미지 및 제어화면의 전환방법을 설명하기 위한 개념도
- [38] 도 8a 및 도 8b는 외부에 장착된 카메라에 의한 이미지를 이용하여 선택된 적어도 하나의 외부장치를 제어하는 제어방법을 설명하기 위한 개념도
- [39] 도 9a 및 도 9b는 외부장치에 장착된 카메라를 이용하여 추가장치를 제어하는 제어방법을 설명하기 위한 개념도

발명의 실시를 위한 형태

- [40] 이하, 첨부된 도면을 참조하여 본 명세서에 개시된 실시 예를 상세히 설명하되, 도면 부호에 관계없이 동일하거나 유사한 구성요소는 동일한 참조 번호를 부여하고 이에 대한 중복되는 설명은 생략하기로 한다. 이하의 설명에서 사용되는 구성요소에 대한 접미사 "모듈" 및 "부"는 명세서 작성의 용이함만이 고려되어 부여되거나 혼용되는 것으로서, 그 자체로 서로 구별되는 의미 또는

역할을 갖는 것은 아니다. 또한, 본 명세서에 개시된 실시 예를 설명함에 있어서 관련된 공지 기술에 대한 구체적인 설명이 본 명세서에 개시된 실시 예의 요지를 흐릴 수 있다고 판단되는 경우 그 상세한 설명을 생략한다. 또한, 첨부된 도면은 본 명세서에 개시된 실시 예를 쉽게 이해할 수 있도록 하기 위한 것일 뿐, 첨부된 도면에 의해 본 명세서에 개시된 기술적 사상이 제한되는 것으로 해석되어서는 아니 됨을 유의해야 한다.

- [41] 본 명세서에서 설명되는 이동 단말기에는 휴대폰, 스마트 폰(smart phone), 노트북 컴퓨터(laptop computer), 디지털방송용 단말기, PDA(personal digital assistants), PMP(portable multimedia player), 네비게이션, 슬레이트 PC(slate PC), 태블릿 PC(tablet PC), 울트라북(ultrabook) 등이 포함될 수 있다. 그러나, 본 명세서에 기재된 실시 예에 따른 구성은 이동 단말기에만 적용 가능한 경우를 제외하면, 디지털 TV, 데스크탑 컴퓨터 등과 같은 고정 단말기에도 적용될 수도 있음을 본 기술분야의 당업자라면 쉽게 알 수 있을 것이다.
- [42] 도 1은 본 명세서에 개시된 일 실시 예에 따른 이동 단말기를 나타내는 블록도이다.
- [43] 상기 이동 단말기(100)는 무선 통신부(110), A/V(Audio/Video) 입력부(120), 사용자 입력부(130), 감지부(140), 출력부(150), 메모리(160), 인터페이스부(170), 제어부(180) 및 전원 공급부(190) 등을 포함할 수 있다. 도 1에 도시된 구성요소들이 필수적인 것은 아니어서, 그보다 많은 구성요소들을 갖거나 그보다 적은 구성요소들을 갖는 이동 단말기가 구현될 수도 있다.
- [44] 이하, 상기 구성요소들에 대해 차례로 살펴본다.
- [45] 무선 통신부(110)는 이동 단말기(100)와 무선 통신 시스템 사이 또는 이동 단말기(100)와 이동 단말기(100)가 위치한 네트워크 사이의 무선 통신을 가능하게 하는 하나 이상의 모듈을 포함할 수 있다. 예를 들어, 무선 통신부(110)는 방송 수신 모듈(111), 이동통신 모듈(112), 무선 인터넷 모듈(113), 근거리 통신 모듈(114) 및 위치정보 모듈(115)중 적어도 하나를 포함할 수 있다.
- [46] 방송 수신 모듈(111)은 방송 채널을 통하여 외부의 방송 관리 서버로부터 방송 신호 및/또는 방송 관련된 정보를 수신한다.
- [47] 상기 방송 채널은 위성 채널, 지상파 채널을 포함할 수 있다. 상기 방송 관리 서버는, 방송 신호 및/또는 방송 관련 정보를 생성하여 송신하는 서버 또는 기 생성된 방송 신호 및/또는 방송 관련 정보를 제공받아 단말기에 송신하는 서버를 의미할 수 있다. 상기 방송 신호는, TV 방송 신호, 라디오 방송 신호, 데이터 방송 신호를 포함할 뿐만 아니라, TV 방송 신호 또는 라디오 방송 신호에 데이터 방송 신호가 결합한 형태의 방송 신호도 포함할 수 있다.
- [48] 상기 방송 관련 정보는, 방송 채널, 방송 프로그램 또는 방송 서비스 제공자에 관련한 정보를 의미할 수 있다. 상기 방송 관련 정보는, 이동통신망을 통하여도 제공될 수 있다. 이러한 경우에는 상기 이동통신 모듈(112)에 의해 수신될 수 있다.

- [49] 상기 방송 관련 정보는 다양한 형태로 존재할 수 있다. 예를 들어, DMB(Digital Multimedia Broadcasting)의 EPG(Electronic Program Guide) 또는 DVB-H(Digital Video Broadcast-Handheld)의 ESG(Electronic Service Guide) 등의 형태로 존재할 수 있다.
- [50] 상기 방송 수신 모듈(111)은, 예를 들어, DMB-T(Digital Multimedia Broadcasting-Terrestrial), DMB-S(Digital Multimedia Broadcasting-Satellite), MediaFLO(Media Forward Link Only), DVB-H(Digital Video Broadcast-Handheld), ISDB-T(Integrated Services Digital Broadcast-Terrestrial) 등의 디지털 방송 시스템을 이용하여 디지털 방송 신호를 수신할 수 있다. 물론, 상기 방송 수신 모듈(111)은, 상술한 디지털 방송 시스템뿐만 아니라 다른 방송 시스템에 적합하도록 구성될 수도 있다.
- [51] 방송 수신 모듈(111)을 통해 수신된 방송 신호 및/또는 방송 관련 정보는 메모리(160)에 저장될 수 있다.
- [52] 이동통신 모듈(112)은, 이동 통신망 상에서 기지국, 외부의 단말, 서버 중 적어도 하나와 무선 신호를 송수신한다. 상기 무선 신호는, 음성 호 신호, 화상 통화 호 신호 또는 문자/멀티미디어 메시지 송수신에 따른 다양한 형태의 데이터를 포함할 수 있다.
- [53] 상기 이동통신 모듈(112)은 화상통화모드 및 음성통화모드를 구현하도록 이루어진다. 화상통화모드는 상대방의 영상을 보면서 통화하는 상태를 지칭하고, 음성통화모드는 상대방의 영상을 보지 않으면서 통화를 하는 상태를 지칭한다. 화상통화모드 및 음성통화모드를 구현하기 위하여 이동통신 모듈(112)은 음성 및 영상 중 적어도 하나를 송수신하도록 형성된다.
- [54] 무선 인터넷 모듈(113)은 무선 인터넷 접속을 위한 모듈을 말하는 것으로, 이동 단말기(100)에 내장되거나 외장될 수 있다. 무선 인터넷 기술로는 WLAN(Wireless LAN), WiFi(Wireless Fidelity) Direct, DLNA(Digital Living Network Alliance), Wibro(Wireless broadband), Wimax(World Interoperability for Microwave Access), HSDPA(High Speed Downlink Packet Access) 등이 이용될 수 있다.
- [55] 근거리 통신 모듈(114)은 근거리 통신을 위한 모듈을 말한다. 근거리 통신(short range communication) 기술로 블루투스(Bluetooth™), RFID(Radio Frequency Identification), 적외선 통신(Infrared Data Association; IrDA), UWB(Ultra Wideband), ZigBee, NFC(Near Field Communication) 등이 이용될 수 있다.
- [56] 위치정보 모듈(115)은 이동 단말기의 위치를 획득하기 위한 모듈로서, 그의 대표적인 예로는 GPS(Global Position System) 모듈 또는 WiFi(Wireless Fidelity) 모듈이 있다.
- [57] 도 1을 참조하면, A/V(Audio/Video) 입력부(120)는 오디오 신호 또는 비디오 신호 입력을 위한 것으로, 여기에는 카메라(121)와 마이크(122) 등이 포함될 수 있다. 카메라는(121)는 화상 통화모드 또는 촬영 모드에서 이미지 센서에 의해

- 얻어지는 정지영상 또는 동영상 등의 화상 프레임을 처리한다. 처리된 화상 프레임은 디스플레이부(151)에 표시될 수 있다.
- [58] 카메라(121)에서 처리된 화상 프레임은 메모리(160)에 저장되거나 무선 통신부(110)를 통하여 외부 기기로 전송될 수 있다. 또한, 카메라(121)에서 획득되는 화상 프레임으로부터 사용자의 위치 정보 등이 산출될 수 있다. 카메라(121)는 사용 환경에 따라 2개 이상이 구비될 수도 있다.
- [59] 마이크(122)는 통화모드 또는 녹음모드, 음성인식 모드 등에서 마이크로폰(Microphone)에 의해 외부의 음향 신호를 입력받아 전기적인 음성 데이터로 처리한다. 처리된 음성 데이터는 통화모드인 경우 이동통신 모듈(112)을 통하여 이동통신 기지국으로 송신 가능한 형태로 변환되어 출력될 수 있다. 마이크(122)에는 외부의 음향 신호를 입력 받는 과정에서 발생하는 잡음(noise)을 제거하기 위한 다양한 잡음 제거 알고리즘이 구현될 수 있다.
- [60] 사용자입력부(130)는 사용자로부터 인가되는 이동 단말기(100)의 동작을 제어하기 위한 제어명령에 따른 입력 데이터를 발생시킨다. 사용자 입력부(130)는 키 패드(key pad), 돔 스위치 (dome switch), 터치 패드(정압/정전), 조그 휠, 조그 스위치 등으로 구성될 수 있다.
- [61] 감지부(또는 센싱부, 140)는 이동 단말기(100)의 개폐 상태, 이동 단말기(100)의 위치, 사용자 접촉 유무, 이동 단말기의 방위, 이동 단말기의 가속/감속 등과 같이 이동 단말기(100)의 현 상태를 감지하여 이동 단말기(100)의 동작을 제어하기 위한 감지 신호 (또는 센싱 신호)를 발생시킨다. 예를 들어 감지부(140)는 이동 단말기(100)가 슬라이드 폰 형태인 경우 슬라이드 폰의 개폐 여부를 감지할 수 있다. 또한, 감지부(140)는 전원 공급부(190)의 전원 공급 여부, 인터페이스부(170)의 외부 기기 결합 여부 등을 감지할 수도 있다.
- [62] 출력부(150)는 시각, 청각 또는 촉각 등과 관련된 출력을 발생시키기 위한 것으로, 이에 디스플레이부(151), 음향 출력 모듈(153), 알람부(154) 및 햅틱 모듈(155) 등이 포함될 수 있다.
- [63] 디스플레이부(151)는 이동 단말기(100)에서 처리되는 정보를 표시(출력)한다. 예를 들어, 이동 단말기가 통화 모드인 경우 통화와 관련된 UI(User Interface) 또는 GUI(Graphic User Interface)를 표시한다. 이동 단말기(100)가 화상 통화 모드 또는 촬영 모드인 경우에 디스플레이부(151)는 촬영 또는/및 수신된 영상 또는 UI, GUI를 표시한다.
- [64] 디스플레이부(151)는 액정 디스플레이(liquid crystal display, LCD), 박막 트랜지스터 액정 디스플레이(thin film transistor-liquid crystal display, TFT LCD), 유기 발광 다이오드(organic light-emitting diode, OLED), 플렉시블 디스플레이(flexible display), 3차원 디스플레이(3D display), 전자잉크 디스플레이(e-ink display) 중에서 적어도 하나를 포함할 수 있다.
- [65] 이들 중 일부 디스플레이는 그를 통해 외부를 볼 수 있도록 투명형 또는 광투과형으로 구성될 수 있다. 이는 투명 디스플레이라 호칭될 수 있는데, 상기

투명 디스플레이의 대표적인 예로는 TOLED(Transparent OLED) 등이 있다. 디스플레이부(151)의 후방 구조 또한 광 투과형 구조로 구성될 수 있다. 이러한 구조에 의하여, 사용자는 단말기 바디의 디스플레이부(151)가 차지하는 영역을 통해 단말기 바디(body)의 후방에 위치한 사물을 볼 수 있다.

[66] 이동 단말기(100)의 구현 형태에 따라 디스플레이부(151)가 2개 이상 존재할 수 있다. 예를 들어, 이동 단말기(100)에는 복수의 디스플레이부들이 하나의 면에 이격 되거나 일체로 배치될 수 있고, 또한 서로 다른 면에 각각 배치될 수도 있다.

[67] 또한, 상기 디스플레이부(151)는 입체영상을 표시하는 입체 디스플레이부(152)로서 구성될 수 있다.

[68] 여기서, 입체영상은 3차원 입체영상(3-dimensional stereoscopic image)을 나타내며, 3차원 입체 영상(3-dimensional stereoscopic image)은 모니터나 스크린 상에서 사물이 위치한 점진적 깊이감(depth)과 실체(reality)를 현실 공간과 동일하게 느낄 수 있도록 한 영상이다. 3차원 입체 영상은 양안시차(binocular disparity)를 이용하여 구현된다. 양안시차란 떨어져 있는 두 눈의 위치에 의하여 이루어지는 시차를 의미하는 것으로, 두 눈이 서로 다른 2차원 화상을 보고 그 화상들이 망막을 통하여 뇌로 전달되어 융합되면 입체 영상의 깊이감 및 실제감을 느낄 수 있게 된다.

[69] 상기 입체 디스플레이부(152)에는 스테레오스코픽 방식(안경 방식), 오토 스테레오스코픽 방식(무안경 방식), 프로젝션 방식(홀로그래픽 방식) 등의 3차원 디스플레이 방식이 적용될 수 있다. 가정용 텔레비전 수신기 등에 많이 이용되는 스테레오스코픽 방식에는 휘스톤스테레오스코프 방식 등이 있다.

[70] 상기 오토 스테레오스코픽 방식의 예로서, 패럴렉스 배리어(parallex barrier) 방식, 렌티큘러(lenticular) 방식, 집적영상(integral imaging) 방식, 스위치블 렌즈(switchable lens) 등이 있다. 프로젝션 방식에는 반사형홀로그래픽 방식, 투과형홀로그래픽 방식 등이 있다.

[71] 일반적으로 3차원 입체 영상은 좌 영상(좌안용 영상)과 우 영상(우안용 영상)으로 구성된다. 좌 영상과 우 영상이 3차원 입체 영상으로 합쳐지는 방식에 따라, 좌 영상과 우 영상을 한 프레임 내 상하로 배치하는 탑-다운(top-down) 방식, 좌 영상과 우 영상을 한 프레임 내 좌우로 배치하는 L-to-R(left-to-right, side by side) 방식, 좌 영상과 우 영상의 조각들을 타일 형태로 배치하는 체커 보드(checker board) 방식, 좌 영상과 우 영상을 열 단위 또는 행 단위로 번갈아 배치하는 인터레이스드(interlaced) 방식, 그리고 좌 영상과 우 영상을 시간 별로 번갈아 표시하는 시분할(time sequential, frame by frame) 방식 등으로 나뉜다.

[72] 또한, 3차원 썸네일 영상은 원본 영상 프레임의 좌 영상 및 우 영상으로부터 각각 좌 영상 썸네일 및 우 영상 썸네일을 생성하고, 이를 합쳐서 하나의 3차원 썸네일 영상을 생성할 수 있다. 일반적으로 썸네일(thumbnail)은 축소된 화상 또는 축소된 정지영상을 의미한다. 이렇게 생성된 좌 영상 썸네일과 우 영상 썸네일은 좌 영상과 우 영상의 시차에 대응하는 깊이감(depth)만큼 화면

- 상에서 좌우 거리차를 두고 표시됨으로써 입체적인 공간감을 나타낼 수 있다.
- [73] 3차원 입체영상의 구현에 필요한 좌 영상과 우 영상은 입체 처리부(미도시)에 의하여 입체 디스플레이부(152)에 표시될 수 있다. 입체 처리부는 3D 영상을 입력받아 이로부터 좌 영상과 우 영상을 추출하거나, 2D 영상을 입력받아 이를 좌 영상과 우 영상으로 전환하도록 이루어진다.
- [74] 한편, 디스플레이부(151)와 터치 동작을 감지하는 센서(이하, '터치 센서'라 함)가 상호 레이어 구조를 이루는 경우(이하, '터치 스크린'이라 함)에, 디스플레이부(151)는 출력 장치 이외에 입력 장치로도 사용될 수 있다. 터치 센서는, 예를 들어, 터치 필름, 터치 시트, 터치 패드 등의 형태를 가질 수 있다.
- [75] 터치 센서는 디스플레이부(151)의 특정 부위에 가해진 압력 또는 디스플레이부(151)의 특정 부위에 발생하는 정전 용량 등의 변화를 전기적인 입력신호로 변환하도록 구성될 수 있다. 터치 센서는 터치 대상체가 터치 센서 상에 터치 되는 위치 및 면적뿐만 아니라, 터치 시의 압력까지도 검출할 수 있도록 구성될 수 있다. 여기에서, 터치 대상체는 상기 터치 센서에 터치를 인가하는 물체로서, 예를 들어, 손가락, 터치펜 또는 스타일러스 펜(Stylus pen), 포인터 등이 될 수 있다.
- [76] 터치 센서에 대한 터치 입력이 있는 경우, 그에 대응하는 신호(들)는 터치 제어기로 보내진다. 터치 제어기는 그 신호(들)를 처리한 다음 대응하는 데이터를 제어부(180)로 전송한다. 이로써, 제어부(180)는 디스플레이부(151)의 어느 영역이 터치 되었는지 여부 등을 알 수 있게 된다.
- [77] 도 1을 참조하면, 상기 터치 스크린에 의해 감싸지는 이동 단말기의 내부 영역 또는 상기 터치 스크린의 근처에 근접 센서(141)가 배치될 수 있다. 근접 센서(141)는 상기 센싱부(140)의 일 예로서 구비될 수 있다. 상기 근접 센서(141)는 소정의 검출면에 접근하는 물체, 혹은 근방에 존재하는 물체의 유무를 전자계의 힘 또는 적외선을 이용하여 기계적 접촉이 없이 검출하는 센서를 말한다. 근접 센서(141)는 접촉식 센서보다는 그 수명이 길며 그 활용도 또한 높다.
- [78] 상기 근접 센서(141)의 예로는 투과형광전 센서, 직접 반사형광전 센서, 미러반사형광전 센서, 고주파 발진형 근접 센서, 정전용량형 근접 센서, 자기형 근접 센서, 적외선 근접 센서 등이 있다. 상기 터치 스크린이 정전식인 경우에는 전도성을 갖는 물체(이하, 포인터라 함)의 근접에 따른 전계의 변화로 상기 포인터의 근접을 검출하도록 구성된다. 이 경우 상기 터치 스크린(터치 센서)은 근접 센서로 분류될 수도 있다.
- [79] 이하에서는 설명의 편의를 위해, 상기 터치 스크린 상에 포인터가 접촉되지 않으면서 근접되어 상기 포인터가 상기 터치 스크린 상에 위치함이 인식되도록 하는 행위를 "근접 터치(proximity touch)"라고 칭하고, 상기 터치 스크린 상에 포인터가 실제로 접촉되는 행위를 "접촉 터치(contact touch)"라고 칭한다. 상기 터치 스크린 상에서 포인터로 근접 터치가 되는 위치라 함은, 상기 포인터가

- 근접 터치될 때 상기 포인터가 상기 터치 스크린에 대해 수직으로 대응되는 위치를 의미한다.
- [80] 상기 근접센서(141)는, 근접 터치와, 근접 터치 패턴(예를 들어, 근접 터치 거리, 근접 터치 방향, 근접 터치 속도, 근접 터치 시간, 근접 터치 위치, 근접 터치 이동 상태 등)을 감지한다. 상기 감지된 근접 터치 동작 및 근접 터치 패턴에 상응하는 정보는 터치 스크린상에 출력될 수 있다.
- [81] 입체디스플레이부(152)와 터치 센서가 상호 레이어 구조를 이루는 경우(이하, '입체 터치스크린'이라 함)나, 입체 디스플레이부(152)와 터치 동작을 감지하는 3차원 센서가 서로 조합되는 경우에는 상기 입체 디스플레이부(152)는 3차원의 입력 장치로도 사용될 수 있다.
- [82] 상기 3차원 센서의 예로서, 상기 센싱부(140)는 근접 센서(141), 입체 터치센싱부(142), 초음파 센싱부(143), 카메라 센싱부(144)를 포함할 수 있다.
- [83] 근접센서(141)는 전자계의 힘 또는 적외선을 이용하여 기계적 접촉이 없이 터치를 가하는 감지대상(예를 들어, 사용자의 손가락이나 스타일러스 펜)와 검출면과의 거리를 측정한다. 단말기는 이러한 거리를 이용하여 입체영상의 어느 부분이 터치되었는지를 인식하게 된다. 특히, 터치스크린이 정전식인 경우에는 상기 감지대상의 근접에 따른 전계의 변화로 상기 감지대상의 근접 정도를 검출하고, 이러한 근접 정도를 이용하여 3차원상의 터치를 인식하도록 구성된다.
- [84] 입체터치센싱부(142)는 터치 스크린상에 가해지는 터치의 세기나 지속시간을 감지하도록 이루어진다. 예를 들어, 입체 터치센싱부(142)는 터치를 가하는 압력을 감지하고, 가압력이 강하면 이를 단말기의 내부를 향하여 터치 스크린과 보다 멀리 위치한 객체에 대한 터치로 인식한다.
- [85] 초음파센싱부(143)는 초음파를 이용하여, 감지대상의 위치정보를 인식하도록 이루어진다.
- [86] 초음파센싱부(143)는, 예를 들어 광 센서와 복수의 초음파 센서로 이루어질 수 있다. 광 센서는 광을 감지하도록 형성되며, 초음파 센서는 초음파를 감지하도록 형성된다. 광이 초음파보다 매우 빠르기 때문에, 광이 광 센서에 도달하는 시간은 초음파가 초음파 센서에 도달하는 시간보다 매우 빠르다. 따라서, 광을 기준 신호로 초음파가 도달하는 시간과의 시간차를 이용하여 파동 발생원의 위치를 산출할 수 있게 된다.
- [87] 카메라센싱부(144)는 카메라(121), 포토 센서, 레이저 센서 중 적어도 하나를 포함한다.
- [88] 예를 들어, 카메라(121)와 레이저 센서는 서로 조합되어, 3차원 입체영상에 대한 감지대상의 터치를 감지한다. 카메라에 의하여 촬영된 2차원 영상에 레이저 센서에 의하여 감지된 거리정보가 더해지면, 3차원 정보가 획득될 수 있다.
- [89] 또 다른 예로서, 포토 센서가 디스플레이 소자에 적층될 수 있다. 포토 센서는 터치 스크린에 근접한 감지대상의 움직임을 스캐닝하도록 이루어진다. 보다

구체적으로, 포토 센서는 행/열에 Photo Diode와 TR(Transistor)를 실장하여 Photo Diode에 인가되는 빛의 양에 따라 변화되는 전기적 신호를 이용하여 포토 센서 위에 올려지는 내용물을 스캔한다. 즉, 포토 센서는 빛의 변화량에 따른 감지대상의 좌표 계산을 수행하며, 이를 통하여 감지대상의 위치정보를 획득하게 된다.

- [90] 음향 출력 모듈(153)은 호신호 수신, 통화모드 또는 녹음 모드, 음성인식 모드, 방송수신 모드 등에서 무선 통신부(110)로부터 수신되거나 메모리(160)에 저장된 오디오 데이터를 출력할 수 있다. 음향 출력 모듈(153)은 이동 단말기(100)에서 수행되는 기능(예를 들어, 호신호 수신음, 메시지 수신음 등)과 관련된 음향 신호를 출력하기도 한다. 이러한 음향 출력 모듈(153)에는 리시버(receiver), 스피커(speaker), 버저(buzzer) 등이 포함될 수 있다.
- [91] 알람부(154)는 이동 단말기(100)의 이벤트 발생을 알리기 위한 신호를 출력한다. 이동 단말기(100)에서 발생 되는 이벤트의 예로는 호 신호 수신, 메시지 수신, 키 신호 입력, 터치 입력 등이 있다. 알람부(154)는 비디오 신호나 오디오 신호 이외에 다른 형태, 예를 들어 진동을 이용하여, 이벤트 발생을 알리기 위한 신호를 출력할 수도 있다. 상기 비디오 신호나 오디오 신호는 디스플레이부(151)나 음향 출력 모듈(153)을 통해서도 출력될 수 있어서, 디스플레이부(151) 및 음향 출력 모듈(153)은 알람부(154)의 일부로 분류될 수도 있다.
- [92] 햅틱 모듈(haptic module)(155)은 사용자가 느낄 수 있는 다양한 촉각 효과를 발생시킨다. 햅틱 모듈(155)이 발생시키는 촉각 효과의 대표적인 예로는 진동이 될 수 있다. 햅틱 모듈(155)이 발생하는 진동의 세기와 패턴 등은 사용자의 선택 또는 제어부(180)의 설정에 의해 제어될 수 있다. 예를 들어, 상기 햅틱 모듈(155)은 서로 다른 진동을 합성하여 출력하거나 순차적으로 출력할 수도 있다.
- [93] 햅틱 모듈(155)은, 진동 외에도, 접촉 피부면에 대해 수직 운동하는 핀 배열, 분사구나 흡입구를 통한 공기의 분사력이나 흡입력, 피부 표면에 대한 스침, 전극(electrode)의 접촉, 정전기력 등의 자극에 의한 효과와, 흡열이나 발열 가능한 소자를 이용한 냉온감 재현에 의한 효과 등 다양한 촉각 효과를 발생시킬 수 있다.
- [94] 햅틱 모듈(155)은 직접적인 접촉을 통해 촉각 효과의 전달할 수 있을 뿐만 아니라, 사용자가 손가락이나 팔 등의 근 감각을 통해 촉각 효과를 느낄 수 있도록 구현할 수도 있다. 햅틱 모듈(155)은 이동 단말기(100)의 구성 태양에 따라 2개 이상이 구비될 수 있다.
- [95] 메모리(160)는 제어부(180)의 동작을 위한 프로그램을 저장할 수 있고, 입/출력되는 데이터들(예를 들어, 폰북, 메시지, 정지영상, 동영상 등)을 임시 저장할 수도 있다. 상기 메모리(160)는 상기 터치 스크린 상의 터치 입력시 출력되는 다양한 패턴의 진동 및 음향에 관한 데이터를 저장할 수 있다.

- [96] 메모리(160)는 플래시 메모리 타입(flash memory type), 하드디스크 타입(hard disk type), 멀티미디어 카드 마이크로 타입(multimedia card micro type), 카드 타입의 메모리(예를 들어 SD 또는 XD 메모리 등), 램(random access memory; RAM), SRAM(static random access memory), 롬(read-only memory; ROM), EEPROM(electrically erasable programmable read-only memory), PROM(programmable read-only memory), 자기 메모리, 자기 디스크 및 광디스크 중 적어도 하나의 타입의 저장매체를 포함할 수 있다. 이동 단말기(100)는 인터넷(internet)상에서 상기 메모리(160)의 저장 기능을 수행하는 웹 스토리지(web storage)와 관련되어 동작될 수도 있다.
- [97] 인터페이스부(170)는 이동 단말기(100)에 연결되는 모든 외부기기와의 통로 역할을 한다. 인터페이스부(170)는 외부 기기로부터 데이터를 전송받거나, 전원을 공급받아 이동 단말기(100) 내부의 각 구성요소에 전달하거나, 이동 단말기(100) 내부의 데이터가 외부 기기로 전송되도록 한다. 예를 들어, 유/무선 헤드셋 포트(port), 외부 충전기 포트(port), 유/무선 데이터 포트(port), 메모리 카드(memory card) 포트, 식별 모듈이 구비된 장치를 연결하는 포트(port), 오디오 I/O(Input/Output) 포트(port), 비디오 I/O(Input/Output) 포트(port), 이어폰 포트(port) 등이 인터페이스부(170)에 포함될 수 있다.
- [98] 한편, 식별 모듈은 이동 단말기(100)의 사용 권한을 인증하기 위한 각종 정보를 저장한 칩으로서, 사용자 인증 모듈(user identify module; UIM), 가입자 인증 모듈(subscriber identity module; SIM), 범용 사용자 인증 모듈(universal subscriber identity module; USIM) 등을 포함할 수 있다. 식별 모듈이 구비된 장치(이하 '식별 장치')는, 스마트 카드(smart card) 형식으로 제작될 수 있다. 따라서 식별 장치는 상기 인터페이스부(170)를 통하여 단말기(100)와 연결될 수 있다.
- [99] 또한, 상기 인터페이스부(170)는 이동 단말기(100)가 외부 크래들(cradle)과 연결될 때 상기 크래들로부터의 전원이 상기 이동 단말기(100)에 공급되는 통로가 되거나, 사용자에 의해 상기 크래들에서 입력되는 각종 명령 신호가 상기 이동 단말기(100)로 전달되는 통로가 될 수 있다. 상기 크래들로부터 입력되는 각종 명령 신호 또는 상기 전원은 상기 이동 단말기(100)가 상기 크래들에 정확히 장착되었음을 인지하기 위한 신호로 동작될 수 있다.
- [100] 제어부(controller, 180)는 통상적으로 이동 단말기(100)의 전반적인 동작을 제어한다. 예를 들어 음성 통화, 데이터 통신, 화상 통화 등과 관련된 제어 및 처리를 수행한다. 제어부(180)는 멀티미디어 재생을 위한 멀티미디어 모듈(181)을 구비할 수도 있다. 멀티미디어 모듈(181)은 제어부(180) 내에 구현될 수도 있고, 제어부(180)와 별도로 구현될 수도 있다.
- [101] 또한, 상기 제어부(180)는 상기 터치 스크린 상에서 행해지는 필기 입력 또는 그림 그리기 입력을 각각 문자 및 이미지로 인식할 수 있는 패턴 인식 처리를 행할 수 있다.
- [102] 또한, 상기 제어부(180)는 상기 이동 단말기의 상태가 설정된 조건을 만족하면,

애플리케이션들에 대한 사용자의 제어 명령의 입력을 제한하는 잠금 상태를 실행할 수 있다. 또한, 상기 제어부(180)는 상기 잠금 상태에서 상기 디스플레이부(151)를 통해 감지되는 터치 입력에 근거하여 상기 잠금 상태에서 표시되는 잠금화면을 제어할 수 있다.

- [103] 전원공급부(190)는 제어부(180)의 제어에 의해 외부의 전원, 내부의 전원을 인가 받아 각 구성요소들의 동작에 필요한 전원을 공급한다.
- [104] 여기에 설명되는 다양한 실시 예는 예를 들어, 소프트웨어, 하드웨어 또는 이들의 조합된 것을 이용하여 컴퓨터 또는 이와 유사한 장치로 읽을 수 있는 기록매체 내에서 구현될 수 있다.
- [105] 하드웨어적인 구현에 의하면, 여기에 설명되는 실시 예는 ASICs(application specific integrated circuits), DSPs(digital signal processors), DSPDs(digital signal processing devices), PLDs(programmable logic devices), FPGAs(field programmable gate arrays), 프로세서(processors), 제어기(controllers), 마이크로 컨트롤러(micro-controllers), 마이크로 프로세서(microprocessors), 기타 기능 수행을 위한 전기적인 유닛 중 적어도 하나를 이용하여 구현될 수 있다. 일부의 경우에 본 명세서에서 설명되는 실시 예들은 제어부(180) 자체로 구현될 수 있다.
- [106] 소프트웨어적인 구현에 의하면, 본 명세서에서 설명되는 절차 및 기능과 같은 실시 예들은 별도의 소프트웨어 모듈들로 구현될 수 있다. 상기 소프트웨어 모듈들 각각은 본 명세서에서 설명되는 하나 이상의 기능 및 작동을 수행할 수 있다.
- [107] 소프트웨어 코드는 적절한 프로그램 언어로 쓰여진 소프트웨어 애플리케이션으로 소프트웨어 코드가 구현될 수 있다. 상기 소프트웨어 코드는 메모리(160)에 저장되고, 제어부(180)에 의해 실행될 수 있다.
- [108] 다음으로, 본 발명에 따른 이동 단말기(100)를 통해 실시 가능한 통신 시스템에 대하여 살펴본다. 도 2a 및 도 2b는 본 발명에 따른 이동 단말기(100)가 동작 가능한 통신 시스템의 개념도이다.
- [109] 먼저, 도 2a를 살펴보면, 통신 시스템은, 서로 다른 무선 인터페이스 및/또는 물리 계층을 이용할 수도 있다. 예를 들어, 통신 시스템에 의해 이용 가능한 무선 인터페이스에는, 주파수 분할 다중 접속(Frequency Division Multiple Access, FDMA), 시분할 다중 접속(Time Division Multiple Access, TDMA), 코드 분할 다중 접속(Code Division Multiple Access, CDMA), 범용 이동통신 시스템(Universal Mobile Telecommunications Systems, UMTS)(특히, LTE(Long Term Evolution)), 이동통신 글로벌 시스템(Global System for Mobile Communications, GSM) 등이 포함될 수 있다.
- [110] 이하에서는, 설명의 편의를 위하여, CDMA에 한정하여 설명하도록 한다. 그러나, 본 발명은, CDMA 무선 통신 시스템을 포함한 모든 통신 시스템 적용될 수 있음은 자명하다.
- [111] 도 2a에 도시된 바와 같이, CDMA 무선 통신 시스템은, 적어도 하나의

단말기(100), 적어도 하나의 기지국(Base Station, BS)(270), 적어도 하나의 기지국 제어부(180)(Base Station Controllers, BSCs)(275), 이동 스위칭 센터(Mobile Switching Center, MSC)(280)를 포함할 수 있다. MSC(280)는, 일반 전화 교환망(Public Switched Telephone Network, PSTN)(290) 및 BSCs(275)와 연결되도록 구성된다. BSCs(275)는, 백홀 라인(backhaul line)을 통하여, BS(270)와 짝을 이루어 연결될 수 있다. 백홀 라인은, E1/T1, ATM, IP, PPP, Frame Relay, HDSL, ADSL 또는 xDSL 중 적어도 하나에 따라서 구비될 수 있다. 따라서, 복수의 BSCs(275)가 도 2a에 도시된 시스템에 포함될 수 있다.

- [112] 복수의 BS(270) 각각은 적어도 하나의 섹터를 포함할 수 있고, 각각의 섹터는, 전방향성 안테나 또는 BS(270)로부터 방사상의 특정 방향을 가리키는 안테나를 포함할 수 있다. 또한, 각각의 섹터는, 다양한 형태의 안테나를 두 개 이상 포함할 수도 있다. 각각의 BS(270)는, 복수의 주파수 할당을 지원하도록 구성될 수 있고, 복수의 주파수 할당은 각각 특정 스펙트럼(예를 들어, 1.25MHz, 5MHz 등)을 가질 수 있다.
- [113] 섹터와 주파수 할당의 교차는, CDMA 채널이라고 불릴 수 있다. BS(270)은 는, 기지국 송수신 하부 시스템(Base Station Transceiver Subsystem, BTSs)이라고 불릴 수 있다. 이러한 경우, 하나의 BSC(275) 및 적어도 하나의 BS(270)를 합하여 "기지국"이라고 칭할 수 있다. 기지국은, 또한 "셀 사이트"를 나타낼 수도 있다. 또는, 특정 BS(270)에 대한 복수의 섹터들 각각은, 복수의 셀 사이트로 불릴 수도 있다.
- [114] 도 2a에 도시된 바와 같이, 방송 송신부(Broadcasting Transmitter, BT)(295)는, 시스템 내에서 동작하는 단말기들(100)에게 방송 신호를 송신한다. 도 1에 도시된 방송 수신 모듈(111)은, BT(295)에 의해 전송되는 방송 신호를 수신하기 위해 단말기(100) 내에 구비된다.
- [115] 뿐만 아니라, 도 2a에서는, 위성 위치 확인 시스템(Global Positioning System, GPS)의 위성(300)을 도시한다. 상기 위성(300)은, 이동 단말기(100)의 위치를 파악하는 것을 돕는다. 도 2a에서는 두 개의 위성이 도시되어 있지만, 유용한 위치 정보는, 두 개 이하 또는 이상의 위성들에 의해 획득될 수도 있다. 도 1에 도시된 위치정보 모듈(115)은, 원하는 위치 정보를 획득하기 위하여 도 2a에 도시된 위성(300)과 협력한다. 여기에서는, GPS 추적 기술뿐만 아니라 위치를 추적할 수 있는 모든 기술들을 이용하여 이동 단말기(100)의 위치가 추적될 수 있다. 또한, GPS 위성(300) 중 적어도 하나는, 선택적으로 또는 추가로 위성 DMB 전송을 담당할 수도 있다.
- [116] 무선 통신 시스템의 전형적인 동작 중, BS(270)는, 이동 단말기(100)로부터 역 링크 신호를 수신한다. 이때, 이동 단말기(100)는, 호를 연결 중이거나, 메시지를 송수신 중이거나 또는 다른 통신 동작을 수행하고 있다. 특정 기지국(270)에 의해 수신된 역 링크 신호들 각각은, 특정 기지국(270)에 의해 내에서 처리된다. 상기 처리 결과 생성된 데이터는, 연결된 BSC(275)로 송신된다. BSC(275)는,

기지국들(270) 간의 소프트 핸드오프(soft handoff)들의 조직화를 포함하여, 호 자원 할당 및 이동성 관리 기능을 제공한다. 또한, BSCs(275)는, 상기 수신된 데이터를 MSC(280)로 송신하고, MSC(280)는, PSTN(290)과의 연결을 위하여 추가적인 전송 서비스를 제공한다. 또한, 이와 유사하게 PSTN(290)은 MSC(280)와 연결되고, MSC(280)는 BSCs(275)와 연결되고, BSCs(275)는 이동 단말기(100)로 순 링크 신호가 전송되도록 BS(270)를 제어할 수 있다.

- [117] 다음으로, 도 2b에서는 와이파이 위치추적 시스템(WPS: WiFi(Wireless Fidelity) Positioning System)을 이용하여, 이동 단말기의 위치정보를 획득하는 방법에 대하여 살펴본다.
- [118] 와이파이 위치추적 시스템(WPS: WiFi Positioning System, 300)은 이동 단말기(100)에 구비된 WiFi모듈 및 상기 WiFi모듈과 무선신호를 송신 또는 수신하는 무선 AP(Wireless Access Point, 320)를 이용하여, 이동 단말기(100)의 위치를 추적하는 기술로서, WiFi를 이용한 WLAN(Wireless Local Area Network)기반의 위치 측위 기술을 의미한다.
- [119] 와이파이 위치추적 시스템(300)은 와이파이위치측위 서버(310), 이동 단말기(100), 상기 이동 단말기(100)와 접속된 무선 AP(320), 임의의 무선 AP정보가 저장된 데이터 베이스(330)를 포함할 수 있다.
- [120] 와이파이위치측위 서버(310)는 이동 단말기(100)의 위치정보 요청 메시지(또는 신호)에 근거하여, 이동 단말기(100)와 접속된 무선 AP(320)의 정보를 추출한다. 상기 이동 단말기(100)와 접속된 무선 AP(320)의 정보는 이동 단말기(100)를 통해 상기 와이파이위치측위 서버(310)로 전송되거나, 무선 AP(320)에서와이파이위치측위 서버(310)로 전송될 수 있다.
- [121] 상기 이동 단말기(100)의 위치정보 요청 메시지에 근거하여, 추출되는 무선 AP의 정보는 MAC Address, SSID, RSSI, 채널정보, Privacy, Network Type, 신호세기(Signal Strength) 및노이즈 세기(Noise Strength) 중 적어도 하나일 수 있다.
- [122] 와이파이위치측위 서버(310)는 위와 같이, 이동 단말기(100)와 접속된 무선 AP(320)의 정보를 수신하여, 미리 구축된 데이터베이스(330)에 포함된 정보와상기 수신된 무선 AP(320) 정보를 비교하여, 상기 이동 단말기(100)의 위치정보를 추출(또는 분석)한다.
- [123] 한편, 도 2b에서는 일 예로서, 이동 단말기(100)와 접속되어 있는 무선 AP를 제1, 제2 및 제3 무선 AP(320)로 도시하였다. 그러나, 이동 단말기(100)와 접속되는 무선 AP의 수는 이동 단말기(100)가 위치한 무선 통신환경에 따라 다양하게 변경될 수 있다. 와이파이위치추적 시스템(300)은 이동 단말기(100)가 적어도 하나의 무선 AP와 접속되는 경우, 이동 단말기(100)의 위치를 추적하는 것이 가능하다.
- [124] 다음으로, 임의의 무선 AP정보가 저장되어 있는 데이터 베이스(330)에 대하여 보다 구체적으로 살펴보면, 상기 데이터 베이스(330)에는 서로 다른 위치에

- 배치된 임의의 무선 AP들의 다양한 정보가 저장될 수 있다.
- [125] 상기 데이터 베이스(300)에 저장되는 임의의 무선 AP들의 정보는 MAC Address, SSID, RSSI, 채널정보, Privacy, Network Type, 무선 AP의 위경도 좌표, 무선 AP가 위치한 건물명, 층수, 실내 상세 위치정보(GPS 좌표 이용가능), AP소유자의 주소, 전화번호 등의 정보일 수 있다.
- [126] 이와 같이, 상기 데이터베이스(330)에는 임의의 무선 AP정보 및 상기 임의의 무선 AP에 대응되는 위치정보가 함께 저장되어 있으므로, 와이파이위치측위 서버(310)는 상기 데이터베이스(330)에서 이동 단말기(100)에 접속된 무선 AP(320)의 정보와 대응되는 무선 AP정보를 검색하고, 검색된 무선 AP정보에 매칭된 위치정보 추출함으로써, 이동 단말기(100)의 위치정보를 추출할 수 있다.
- [127] 도 3a 은 본 발명과 관련된 이동 단말기(100)의 일 예를 전면에서 바라본 사시도이다.
- [128] 개시된 이동 단말기(100)는 바 형태의 단말기 바디를 구비하고 있다. 다만, 본 발명은 여기에 한정되지 않고, 와치 타입, 클립 타입, 안경 타입 또는 2 이상의 바디들이 상대 이동 가능하게 결합되는 폴더 타입, 플립 타입, 슬라이드 타입, 스윙 타입, 스위블 타입 등 다양한 구조에 적용될 수 있다.
- [129] 바디는 외관을 이루는 케이스(프레임, 하우징, 커버 등)를 포함한다. 본 실시예에서, 케이스는 프론트 케이스(101)와 리어 케이스(102)로 구분될 수 있다. 프론트 케이스(101)와 리어 케이스(102)의 사이에 형성된 공간에는 각종 전자부품들이 내장된다. 프론트 케이스(101)와 리어 케이스(102) 사이에는 적어도 하나의 중간 케이스가 추가로 배치될 수 있으며, 배터리(191)를 덮는 배터리 커버(103)가 리어 케이스(102)에 착탈 가능하게 구성될 수도 있다.
- [130] 케이스들은 합성수지를 사출하여 형성되거나 금속, 예를 들어 스테인레스 스틸(STS), 알루미늄(Al), 티타늄(Ti) 등으로 형성될 수도 있다.
- [131] 단말기바디의 전면에는 디스플레이부(151), 제1음향출력모듈(153a), 제1카메라(121a), 제1조작유닛(131) 등이 배치되며, 측면에는 마이크(122), 인터페이스부(170), 제2조작유닛(132) 등이 구비될 수 있다.
- [132] 디스플레이부(151)는 이동 단말기(100)에서 처리되는 정보를 표시(출력)하도록 이루어진다. 디스플레이부(151)는 정보를 시각적으로 표현하는 액정 디스플레이(liquid crystal display, LCD), 박막 트랜지스터 액정 디스플레이(thin film transistor-liquid crystal display, TFT LCD), 유기 발광 다이오드(organic light-emitting diode, OLED), 플렉시블 디스플레이(flexible display), 3차원 디스플레이(3D display), 전자잉크 디스플레이(e-ink display) 중에서 적어도 하나를 포함할 수 있다.
- [133] 상기 디스플레이부(151)는 터치방식에 의하여 제어 명령을 입력 받을 수 있게 터치감지수단을 포함할 수 있다. 디스플레이부(151) 상의 어느 한 곳에 대하여 터치가 이루어지면 터치감지수단은 이를 감지하고 그 터치된 위치에 대응하는 내용이 입력되게 구성될 수 있다. 터치방식에 의하여 입력되는 내용은 문자 또는

- 숫자이거나, 각종 모드에서의 지시 또는 지정 가능한 메뉴항목 동일 수 있다.
- [134] 터치감지수단은 디스플레이부(151)에서 출력되는 시각 정보가 보일 수 있도록 투광성으로 형성되며, 밝은 곳에서 터치스크린의 시인성(visibility)을 높이기 위한 구조가 포함될 수 있다. 도 3a에 의하면, 디스플레이부(151)는 프론트 케이스(101)의 전면(front surface)의 대부분을 차지한다.
- [135] 디스플레이부(151)의 양단부 중 일단부에 인접한 영역에는 제1음향출력모듈(153a)과 제1카메라(121a)가 배치되고, 다른 단부에 인접한 영역에는 제1조작유닛(131)과 마이크(122)가 배치된다. 제2조작유닛(132, 도 3b 참조), 인터페이스부(170) 등은 단말기 바디의 측면에 배치될 수 있다.
- [136] 제1음향출력모듈(153a)은 통화음을 사용자의 귀에 전달시키는 리시버(receiver) 또는 각종 알람음이나 멀티미디어의 재생음을 출력하는 라우드 스피커(loud speaker)의 형태로 구현될 수 있다.
- [137] 제1음향출력모듈(153a)로부터 발생하는 사운드는 구조물 간의 조립틈을 따라 방출되도록 구성될 수 있다. 이 경우, 외관상 음향 출력을 위하여 독립적으로 형성되는 홀이 보이지 않거나, 숨겨져 이동 단말기(100)의 외관이 보다 심플해질 수 있다. 다만, 본 발명은 이에 한정되는 것은 아니며, 상기 사운드의 방출을 위한 홀이 윈도우에 형성될 수 있다.
- [138] 제1카메라(121a)는 화상통화 모드 또는 촬영 모드에서 이미지 센서에 의해 얻어지는 정지영상 또는 동영상 등의 화상 프레임을 처리한다. 처리된 화상 프레임은 디스플레이부(151)에 표시될 수 있다.
- [139] 사용자입력부(130)는 이동 단말기(100)의 동작을 제어하기 위한 명령을 입력 받기 위해 조작되는 것으로서, 제1 및 제2조작유닛(131, 132)을 포함할 수 있다. 제1 및 제2조작유닛(131, 132)은 조작부(manipulating portion)로도 통칭될 수 있으며, 터치, 푸쉬, 스크롤 등 사용자가 촉각적인 느낌을 가면서 조작하게 되는 방식(tactile manner)이라면 어떤 방식이든 채용될 수 있다.
- [140] 본 도면에서는 제1 조작유닛(131)이 터치키(touch key)인 것을 기준으로 예시하나, 본 발명은 이에 한정되는 것은 아니다. 예를 들어 제1 조작유닛(131)은 푸시키(mechanical key)가 되거나, 터치키와 푸시키의 조합으로 구성될 수 있다.
- [141] 제1 및/또는 제2조작유닛들(131, 132)에 의하여 입력되는 내용은 다양하게 설정될 수 있다. 예를 들어, 제1조작유닛(131)은 메뉴, 홈키, 취소, 검색 등과 같은 명령을 입력 받고, 제2조작유닛(132)은 제1음향출력모듈(153a)에서 출력되는 음향의 크기 조절 또는 디스플레이부(151)의 터치 인식 모드로의 전환 등과 같은 명령을 입력 받을 수 있다.
- [142] 마이크(122)는 사용자의 음성, 기타 소리 등을 입력 받도록 형성된다. 마이크(122)는 복수의 개소에 구비되어 스테레오음향을 입력받도록 구성될 수 있다.
- [143] 인터페이스부(170)는 이동 단말기(100)가 외부기기와 데이터 교환 등을 할 수 있게 하는 통로가 된다. 예를 들어, 인터페이스부(170)는 유선 또는 무선으로

이러한 인터페이스부(170)는 SIM(Subscriber Identification Module) 또는 UIM(User Identity Module), 정보 저장을 위한 메모리 카드 등의 외장형 카드를 수용하는 소켓의 형태로 구현될 수 있다.

- [144] 도3b은 도 3a에 도시된 이동 단말기(100)의 후면 사시도이다.
- [145] 도3b를 참조하면, 단말기 바디의 후면, 다시 말해서 리어 케이스(102)에는 제2카메라(121b)가 추가로 장착될 수 있다. 제2카메라(121b)는 제1카메라(121a, 도 3a 참조)와 실질적으로 반대되는 촬영 방향을 가지며, 제1카메라(121a)와 서로 다른 화소를 가지는 카메라일 수 있다.
- [146] 예를 들어, 제1카메라(121a)는 화상 통화 등의 경우에 사용자의 얼굴을 촬영하여 상대방에 전송함에 무리가 없도록 저 화소를 가지며, 제2카메라(121b)는 일반적인 피사체를 촬영하고 바로 전송하지는 않는 경우가 많기에 고 화소를 가지는 것이 바람직하다. 제1 및 제2카메라(121a,121b)는 회전 또는 팝업(pop-up) 가능하게 단말기 바디에 설치될 수도 있다.
- [147] 제2카메라(121b)에 인접하게는 플래시(123)와 거울(124)이 추가로 배치된다. 플래시(123)는 제2카메라(121b)로 피사체를 촬영하는 경우에 피사체를 향해 빛을 비추게 된다. 거울(124)은 사용자가 제2카메라(121b)를 이용하여 자신을 촬영(셀프 촬영)하고자 하는 경우에, 사용자 자신의 얼굴 등을 비춰볼 수 있게 한다.
- [148] 단말기 바디의 후면에는 제2음향출력모듈(153b)이 추가로 배치될 수도 있다. 제2음향출력모듈(153b)은 제1음향출력모듈(153a, 도 3a 참조)과 함께 스테레오 기능을 구현할 수 있으며, 통화시 스피커폰 모드의 구현을 위하여 사용될 수도 있다.
- [149] 단말기 바디의 측면에는 통화 등을 위한 안테나 외에 방송신호 수신용 안테나(미도시)가 추가적으로 배치될 수 있다. 방송수신모듈(111, 도 1 참조)의 일부를 이루는 안테나는 단말기 바디에서 인출 가능하게 설치될 수 있다.
- [150] 단말기 바디에는 이동 단말기(100)에 전원을 공급하기 위한 전원공급부(190, 도 1 참조)가 구비된다. 전원공급부(190)는 단말기 바디에 내장되거나, 단말기 바디의 외부에서 착탈 가능하게 구성되는 배터리(191)를 포함할 수 있다. 본 도면에서는 배터리 커버(103)가 배터리(191)를 덮도록 리어 케이스(102)에 결합되어 배터리(191)의 이탈을 제한하고, 배터리(191)를 외부 충격과 이물질로부터 보호하는 것을 예시하고 있다.
- [151] 그리고, 이렇게 추출된 이동 단말기(100)의 위치정보는 상기 와이파이 위치측위 서버(310)를 통해 이동 단말기(100)로 전송됨으로써, 이동 단말기(100)는 위치정보를 획득할 수 있다.
- [152] 도 4는 본 발명의 일 실시예에 따른 이동 단말기의 제어방법을 설명하기 위한

흐름도이고, 도 5a는 일 실시예에 따른 도 4의 제어방법을 설명하기 위한 개념도이다.

- [153] 외부장치에 장착된 카메라로 이미지를 획득한다(S501). 예를 들어, 상기 외부장치(900)는 에어컨에 해당되고, 상기 외부장치(900)는 카메라(901)를 구비할 수 있다. 상기 카메라(901)는 상기 외부장치(900)의 전방을 촬영하도록 설치될 수 있으며, 상기 카메라(901)는 상기 외부장치(900) 전방의 외부환경을 기 설정된 한계범위 내에서 촬영할 수 있도록 형성된다. 상기 카메라(901)는 좌우, 상하로 촬영방향을 변경할 수 있다.
- [154] 상기 외부장치(900)와 무선연결된 상기 이동 단말기(100)의 상기 디스플레이부는 상기 외부장치(900)를 이용하여 획득된 상기 외부환경의 이미지(510)를 수신한다. 상기 제어부는 상기 수신된 상기 이미지(510)을 출력하도록 상기 디스플레이부(151)를 제어한다(S501).
- [155] 상기 디스플레이부(151) 상에 인가되는 제1 터치입력에 근거하여 상기 카메라의 촬영각도를 변경한다(S503). 즉, 상기 제어부는 상기 이미지(510)가 상기 디스플레이부(151)에 출력되는 동안 상기 디스플레이부(151)에 인가되는 터치입력에 근거하여 상기 카메라(901)의 촬영방향을 변경하는 제어명령을 생성한다. 또한, 상기 제어부는 상기 제어명령을 상기 외부장치(900)에 실시간으로 송신하도록 상기 무선통신부(110)를 제어한다.
- [156] 예를 들어, 상기 제1 터치입력은 상기 디스플레이부(151) 상에서 일 방향을 따라 연속적으로 인가되는 터치(예를 들어, 드래깅(dragging)방식의 터치입력 또는 플리킹(flicking)방식의 터치입력)에 해당될 수 있다. 상기 제어부는 상기 제1 터치입력의 방향에 대응하여 상기 카메라(901)의 촬영방향을 변경하기 위한 제어명령을 송신하도록 상기 무선통신부(110)를 제어한다.
- [157] 상기 제어부는 상기 제1 터치입력에 근거하여 변경된 촬영방향에서 촬영된 변경이미지(511)를 상기 외부장치(900)로부터 수신하고, 상기 변경이미지(511)를 출력하도록 상기 디스플레이부(151)를 제어한다.
- [158] 도면에 구체적으로 도시되지 아니하였으나, 상기 메모리(160)는 상기 외부장치(900)의 상기 카메라(901)에 의하여 각 촬영범위에 해당되는 적어도 하나의 이미지를 미리 촬영하여 저장할 수 있다. 즉, 상기 제어부는 사용자의 갑작스럽거나 빠르게 터치입력이 인가되는 경우, 상기 카메라(901)가 미처 촬영하지 못하는 이미지를 상기 메모리에 기 저장된 이미지로 대신 출력할 수 있다.
- [159] 이에 따라 사용자는 보다 자연스러운 촬영이미지를 제공받을 수 있으며, 사용자는 실제로 외부장치(900) 앞에 서서 바라보고 있는 느낌을 받을 수 있다.
- [160] 상기 제어부는 상기 제1 터치입력에 근거하여 상기 카메라(901)의 촬영범위가 기 설정된 한계범위에 도달하면, 상기 이미지(510)를 제1 제어화면(610)으로 전환한다(S504).
- [161] 여기에서 상기 제1 제어화면(610)은 상기 외부장치(900)의 구동을 제어하기

- 위한 화면정보에 해당된다. 본 실시예에 따르면, 상기 제1 제어화면(610)은 상기 외부장치(900)를 구동하기 위하여 터치입력을 수신하는 적어도 하나의 그래픽 이미지와 상기 외부장치(900)의 외관을 나타내는 이미지를 포함한다. 즉, 상기 제1 제어화면(610)은 사용자에게 의하여 선택 받는 버튼을 포함하는 외부장치(900)의 외관의 형상의 일부와 실질적으로 동일하게 구현될 수 있다.
- [162] 상기 메모리(160)는 상기 제1 제어화면(610)을 미리 저장한다. 즉, 상기 제어부는 상기 이동 단말기(100)와 무선통신하는 외부장치(900)를 인식하고, 상기 카메라(901)에 의하여 수신된 이미지를 출력하는 동안 상기 메모리(160)로부터 상기 제1 제어화면(610)을 선택한다.
- [163] 이에 따라 상기 제어부는 상기 이미지로부터 상기 제1 제어화면(610)으로 즉각적으로 전환하도록 상기 디스플레이부(151)를 제어할 수 있다.
- [164] 상기 제어부는 상기 제1 제어화면(610)에 제2 터치입력을 인가하여 상기 외부장치(900)를 제어하기 위한 제어신호를 생성하고, 이를 상기 외부장치(900)로 송신하도록 상기 디스플레이부(151)를 제어한다.
- [165] 도면에 구체적으로 도시되지 아니하였으나, 상기 디스플레이부(151)는 상기 그래픽 이미지에 터치입력이 수신되고, 상기 제어신호가 송신되면, 상기 그래픽 이미지의 출력상태를 변경할 수 있다. 예를 들어, 상기 디스플레이부(151)는 버튼이 눌린 것과 같은 이미지를 출력하거나, 상기 제어부는 상기 그래픽 이미지에 터치입력이 수신되면 단말기 본체가 진동하도록 제어할 수 있다.
- [166] 이에 따라, 사용자는 외부장치(900)에 구비되어 있는 카메라(901)를 통하여 외부환경을 제공받다가 외부장치(900)의 외관을 구성하는 제어화면을 제공받으므로, 본 발명은 마치 외부장치(900)의 앞에 서있는 느낌을 제공할 수 있다. 이에 따라 사용자는 이동 단말기를 이용하여 보다 직관적으로 외부장치(900)를 제어할 수 있다.
- [167] 도 5b를 참조하여, 다른 방식의 터치입력에 근거하여 외부장치(900)의 제어화면을 제공하는 제어방법을 설명한다. 상기 제어부는 상기 촬영된 이미지(510)가 출력된 경우 상기 디스플레이부(151)에 인가되는 롱터치입력에 근거하여 상기 카메라(901)의 줌인기능을 실행시킬 수 있다.
- [168] 즉, 상기 제어부는 상기 카메라(901)가 특정 촬영방향을 촬영하고 있는 경우, 상기 디스플레이부(151)에 기설정된 시간(예를 들어, 몇초)동안의 터치입력이 수신되면 상기 카메라(901)의 줌인기능을 실행시키는 제어명령을 송신한다. 또한, 상기 제어부는 줌인되어 촬영된 이미지(512)를 출력하도록 상기 디스플레이부(151)를 제어한다.
- [169] 상기 제어부는 상기 롱터치입력에 의하여 상기 줌인기능의 한계범위에 도달하면, 상기 이미지(512)를 상기 제1 제어화면(610)으로 변경한다. 상기 제어화면은 도 5a에서 설명된 제1 제어화면(610)과 실질적으로 동일하며, 중복되는 설명은 생략한다.
- [170] 도 5c를 참조하여, 이동 단말기를 이용하여 카메라(911)가 장착된 다른

외부장치(910)를 제어하는 제어방법을 설명한다. 본 실시예에 따르면 상기 다른 외부장치(910)는 텔레비전에 해당될 수 있다.

- [171] 상기 제어부는 상기 외부장치(910)의 전면에 장착된 카메라(911)에 의하여 촬영된 이미지(510)를 출력하도록 상기 디스플레이부(151)를 제어한다. 또한, 이미지(510)가 출력되는 동안 상기 디스플레이부(151)에 인가되는 제1 터치입력에 근거하여 상기 카메라(911)의 촬영범위를 제어할 수 있다. 상기 제어부는 상기 제1 터치입력에 의하여 상기 촬영범위에 따른 변경이미지(511)를 연속적으로 출력하도록 상기 디스플레이부(151)를 제어한다.
- [172] 상기 제1터치입력에 근거하여 상기 카메라(911)의 촬영범위가 상기 기 설정된 한계범위에 도달하면, 상기 제어부는 상기 이미지(510)를 상기 외부장치(910)를 제어하기 위한 제어화면(620)으로 전환하도록 상기 디스플레이부(151)를 제어한다.
- [173] 상기 제어화면(620)은 상기 외부장치(910) 외관형상의 일부에 해당되는 화면정보가 될 수 있다. 예를 들어, 상기 외부장치(910)인 텔레비전을 제어하기 위한 제어버튼이 상기 텔레비전 외관의 오른쪽 하단에 형성되는 경우, 상기 제어화면(620)은 상기 텔레비전 외관의 오른쪽 하단을 나타내는 형상으로 구현된다.
- [174] 상기 제어부는 상기 제어화면(620)에 인가되는 상기 제2 터치입력에 근거하여 상기 외부장치(910)를 제어하는 제어신호를 송신하도록 상기 무선통신부(110)를 제어할 수 있다.
- [175] 예를 들어, 상기 제어부는 전원버튼에 대응되는 그래픽 이미지에 제2 터치입력이 수신되면 상기 외부장치(910)의 전원을 OFF시키는 제어신호를 상기 외부장치(910)로 송신하도록 상기 무선통신부(110)를 제어한다.
- [176] 즉 본 발명에 따른 이동 단말기는 다양한 외부장치(910) 중 무선통신가능하도록 연결된 외부장치(910)에 대하여, 외부장치(910)의 카메라(911)로 촬영된 이미지를 출력하고, 각 외부장치(910)의 제어버튼을 나타내는 제어화면을 출력한다. 이에 따라 사용자는 다양한 기기들을 선택적으로 제어할 수 있다.
- [177] 또한, 카메라(911)를 통한 이미지를 출력하는 중에 카메라(911)를 제어하는 터치입력에 의하여 외부장치(910)를 제어할 수 있으므로, 외부장치(910)를 제어하기 위한 별도의 진입방법이 불필요하다.
- [178] 이에 따라 사용자는 보다 빠른 방법을 외부장치(910)를 제어할 수 있고, 카메라(911)에 의한 이미지로부터 외부장치(910)의 외관형상을 포함하는 제어화면으로 전환되므로 사용자는 외부장치(910)와 가까운 곳에서 제어하는 것과 같은 느낌을 제공받을 수 있다.
- [179]
- [180] 도 6a 내지 도 6d는 제어화면이 출력되는 동안 디스플레이부(151)에 인가되는 터치입력에 의한 이동 단말기의 제어방법을 설명하기 위한 개념도이다.

- [181] 도 6a를 참조하여, 서로 다른 제어화면을 연속적으로 출력하는 제어방법을 설명한다. 상기 제어부는 상기 이미지(510)가 출력되는 동안 연속적으로 인가되는 제1 터치입력에 근거하여 상기 카메라(901)의 촬영범위를 변경한다. 상기 제어부는 상기 촬영범위가 상기 한계범위에 도달하면, 상기 이미지(또는 변형이미지(513), 510)를 제2 제어화면(630)으로 전환하도록 상기 디스플레이부(151)를 제어한다.
- [182] 여기에서 상기 제1 터치입력은 도 5a에서 설명한 터치입력과 인가되는 방향이 서로 다르게 정의될 수 있다. 예를 들어, 본 실시예에서의 제1 터치입력은 상기 디스플레이부(151)의 상단부에서 하단부를 향하여 인가되는 드래깅 터치입력에 해당될 수 있다.
- [183] 상기 제2 제어화면(630)은 상기 제1 제어화면(610)과 구별될 수 있다. 상기 제2 제어화면(630)은 상기 외부장치(900)의 내부공간에 관련된 이미지와 상기 외부장치(900)의 내부장치를 제어하기 위한 터치입력을 수신하는 그래픽 이미지로 이루어질 수 있다. 즉, 사용자는 상기 디스플레이부(151)에 출력되는 상기 제2 제어화면(630)을 통하여 상기 외부장치(900)의 내부공간을 들여다보고 있는 느낌을 받을 수 있다.
- [184] 다만, 상기 제2 화면정보(630)을 구성하는 정보는 이에 한정되는 것은 아니며, 상기 내부공간과 함께 제어하고자 하는 내부장치를 대표하는 아이콘 등을 포함할 수 있다.
- [185] 상기 제2 화면정보(630)가 출력되어 있는 동안 상기 그래픽 이미지에 인가되는 터치입력에 근거하여 상기 제어부는 상기 외부장치(900)의 내부장치를 제어하기 위한 제어신호를, 상기 외부장치(900)로 송신하도록 상기 무선통신부(110)를 제어한다.
- [186] 또한, 상기 제어부는 상기 제2 화면정보(630)가 출력되는 동안 상기 디스플레이부(151)에 인가되는 제4 터치입력에 근거하여 상기 제1 제어화면(610)을 출력하도록 상기 디스플레이부(151)를 제어할 수 있다. 예를 들어, 상기 제4 터치입력은 상기 제1 터치입력과 실질적으로 동일한 방향으로 인가되는 터치입력에 해당될 수 있다.
- [187] 즉, 상기 제어부는 동일한 방향으로 연속적으로 인가되는 터치입력에 근거하여, 상기 카메라(901)의 촬영방향을 조절하고, 제1 및 제2 제어화면을 연속적으로 출력하도록 상기 디스플레이부(151)를 제어한다.
- [188] 이에 따라 사용자는, 상기 외부장치(900) 앞에 서있는 느낌뿐만 아니라 외부장치(900)의 내부구조물을 확인하는 느낌을 제공받을 수 있다.
- [189] 도 5a 및 도 6a를 참조하면, 상기 제어부는 서로 다른 방향을 따라 인가되는 연속적인 터치입력에 근거하여 서로 다른 제어화면을 출력할 수 있다. 예를 들어, 왼쪽방향으로 계속적으로 인가되는 터치입력에 의하여 사용자는 외관형상을 포함하는 제1 제어화면을 제공받을 수 있고 아래방향으로 계속적으로 인가되는 터치입력에 의하여 사용자는 내부구조의 형상을 포함하는 제2 제어화면을

제공받을 수 있다.

- [190] 도 6b를 참조하여, 연속적으로 전환되는 제어화면을 출력하는 제어방법을 설명한다. 도 6b의 (a)는 상기 외부장치(900)의 내부장치를 제어하기 위한 제2 제어화면(630)을 출력하는 디스플레이부(151)를 도시한다.
- [191] 도 6b의 (a) 및 (b)를 참조하면, 상기 제어부는 왼쪽 방향을 따라 인가되는 제3 터치입력에 대응하여 상기 제2 제어화면(630)의 일부만을 출력하고 나머지 영역의 출력을 제한하도록 상기 디스플레이부(151)를 제어한다. 구체적으로 상기 디스플레이부(151)는, 왼쪽방향을 따라 제3 터치입력이 인가되는 정도에 따라 상기 제2 제어화면(630)의 오른쪽 일부영역만을 출력한다.
- [192] 또한, 상기 제어부는 상기 제3 터치입력에 따라 상기 제2 제어화면(630)의 오른쪽 가장자리와 연속하도록 상기 제1 제어화면(610)의 일부를 출력하도록 상기 디스플레이부(151)를 제어한다. 구체적으로 상기 제1 제어화면(610)의 일부는 상기 제1 제어화면(610)의 왼쪽 영역에 해당되는 것이 바람직하다.
- [193] 도 6b의 (b) 및 (c)를 참조하면, 상기 제어부는 상기 제3 터치입력이 인가되는 정도에 근거하여 상기 디스플레이부(151)에 상기 제1 제어화면(610)을 전체적으로 출력하도록 제어할 수 있다.
- [194] 또한, 도면에 도시되지 아니하였으나, 상기 제어부는 상기 제1 제어화면(610)으로 전환되는 동안, 상기 이미지(510)의 투명도를 조절하도록 상기 디스플레이부를 제어할 수 있다.
- [195] 한편, 도 6b의 (a) 및 (d)를 참조하면, 상기 제어부는 상기 디스플레이부(151) 상에서 윗 방향을 따라 인가되는 제4 터치입력에 근거하여 상기 상부(또는 하부)형상(640)을 출력하도록 상기 디스플레이부(151)를 제어할 수 있다.
- [196] 도면에서, 상기 상부형상(640)은 제2 터치입력을 수신하는 그래픽 이미지가 포함되어있지 아니하나, 이에 한정되는 것은 아니다. 상기 메모리(160)는 상기 상부형상(640)을 미리 저장할 수 있다.
- [197] 도 6c를 참조하여, 제어화면에서 이미지로 전환하는 제어방법을 설명한다. 상기 제어부는 상기 제1 제어화면(610)이 출력되는 동안 상기 디스플레이부(151)에 인가되는 제3 터치입력에 근거하여 상기 제1 제어화면(610)을 상기 이미지(510)로 전환하도록 상기 디스플레이부(151)를 제어할 수 있다.
- [198] 여기에서 상기 제3 터치입력은 연속적인 터치입력 방식에 의하여 구현될 수 있다. 상기 제3 터치입력은 상기 이미지(510)가 출력되어 있는 상태에서 상기 제1 제어화면(610)을 출력하기 위한 제1 터치입력의 터치방향과 실질적으로 동일하거나 반대되는 방향으로 설정될 수 있다.
- [199] 즉, 사용자는 제어화면이 출력되어 있는 동안에도 상기 제어화면에 터치입력을 인가하여, 별도의 제어명령 없이 상기 카메라(901)에 의하여 촬영된 이미지를 바로 제공할 수 있다.
- [200] 도 6d를 참조하여, 제어화면 상에 이미지 아이콘을 출력하는 제어방법을

- 설명한다. 상기 제어부는 상기 이미지(510)가 출력되는 동안 상기 디스플레이부(151)에 인가되는 상기 제1 터치입력에 근거하여 상기 제1 제어화면(610)을 출력하도록 상기 디스플레이부(151)를 제어한다.
- [201] 한편, 상기 제어부는 상기 제1 제어화면(610)의 일 영역과 오버랩되도록 상기 이미지아이콘(510')을 출력하도록 상기 디스플레이부(151)를 제어한다. 상기 이미지아이콘(510')은 상기 카메라(901)에 의하여 촬영된 상기 외부환경의 이미지에 해당된다.
- [202] 상기 이미지아이콘(510')은 상기 제어화면으로 전환되기 전의 이미지(510)의 축소된 형태에 해당될 수 있다.
- [203] 또는 상기 이미지아이콘(510')은 현재 상기 카메라(901)에 의하여 촬영된 이미지에 해당될 수 있다. 이 경우 상기 카메라(901)는 상기 디스플레이부(151)에 상기 제1 제어화면(510)이 출력되는 동안에도 활성화상태를 유지하게 된다. 도면에 구체적으로 도시되어있지 아니하나, 상기 제어부는 상기 이미지아이콘(510') 내부 영역에 인가되는 제1 터치입력에 근거하여 상기 카메라(901)의 촬영범위를 이동시키는 제어신호를 송신할 수 있다.
- [204] 한편, 상기 이미지아이콘(510')을 포함하는 상기 제1 제어화면(610)이 출력되는 동안, 상기 디스플레이부(151)는 상기 제2 터치입력을 수신한다. 상기 제어부는 상기 이미지아이콘(510')에 인가되는 상기 제2 터치입력에 근거하여 상기 제1 제어화면(610)을 상기 이미지(510)로 전환하도록 상기 디스플레이부(151)를 제어할 수 있다.
- [205] 상기 실시예들에 따르면, 상기 디스플레이부(151)에 제어화면 또는 이미지가 출력되어 있는 동안, 이를 종료하거나 비활성상태로 전환하지 아니하고(별도의 제어단계없이) 사용자는 원하는 화면으로 전환할 수 있다.
- [206]
- [207] 도 7a 및 도 7b는 이미지 및 제어화면의 전환방법을 설명하기 위한 개념도이다.
- [208] 도 7a를 참조하면, 상기 디스플레이부(151)는 왼쪽방향을 따라 인가되는 제1 터치입력에 근거하여 상기 이미지(510)를 상기 제1 제어화면(610)으로 전환한다.
- [209] 상기 제1 제어화면(610)이 출력되는 동안 상기 디스플레이부(151)상에 상기 왼쪽방향을 따라 인가되는 제3 터치입력에 근거하여 상기 이미지(510)의 일부가 출력된다. 여기에서 상기 이미지(510)의 일부는 상기 카메라(901)에 의하여 촬영된 이미지에 해당된다. 상기 이미지(510)의 일부는 상기 카메라(901)가 오른쪽 방향의 한계각도에서 외부환경을 촬영한 이미지에 해당된다. 상기 카메라(901)의 한계범위는 상기 제3 터치입력의 인가 방향에 근거한다.
- [210] 또한, 상기 제3 터치입력의 인가범위에 근거하여 상기 제1 제어화면(610)의 오른쪽 일 영역과 상기 이미지(510)의 왼쪽 영역 일부가 연속적으로 출력된다. 구체적으로 상기 이미지(510)는 상기 제1 제어화면의 오른쪽 가장자리와 연속적으로 출력된다.
- [211] 상기 제어부는 연속적으로 인가되는 제3 터치입력에 근거하여 상기 제1

제어화면(610)의 출력범위를 감소시키고, 상기 이미지(510)의 출력범위를 확장하도록 상기 디스플레이부(151)를 제어한다. 또한, 상기 제어부는 상기 제3 터치입력에 근거하여 상기 카메라(901)의 촬영방향을 변경하도록 제어신호를 생성할 수 있다.

- [212] 이에 따라 사용자는 외부장치(900)의 전면을 바라보는 상태에서 자연스럽게 상기 외부장치의 전방을 바라보는 듯한 느낌을 제공받을 수 있다.
- [213] 도 7b를 참조하여, 오른쪽 방향으로 인가되는 제3 터치입력에 따른 제어방법을 설명한다. 상기 오른쪽 방향으로 인가되는 제1 터치입력에 근거하여 상기 디스플레이부(151)는 상기 이미지를 상기 제1 제어화면(610)으로 전환한다. 상기 제어부는 상기 이미지 상에 인가되는 오른쪽 방향의 제3 터치입력에 의하여 상기 이미지(510)의 일부를 출력하도록 상기 디스플레이부(151)를 제어한다.
- [214] 상기 이미지(510)의 일부는 상기 제1 제어화면(610)의 오른쪽 가장자리와 연속적으로 출력된다. 상기 이미지(510)의 일부는 상기 카메라(901)가 왼쪽 방향의 한계각도에서 촬영한 이미지의 일부에 해당된다.
- [215] 즉, 상기 디스플레이부(151)는 상기 제3 터치입력에 근거하여 상기 제어화면과 상기 이미지를 함께 출력하고, 상기 이미지는 상기 제3 터치입력 방향에 의하여 결정된 카메라(901)의 한계각도에서 촬영된 이미지에 해당된다.
- [216]
- [217] 도 8a 및 도 8b는 외부에 장착된 카메라에 의한 이미지를 이용하여 선택된 적어도 하나의 외부장치를 제어하는 제어방법을 설명하기 위한 개념도이다.
- [218] 도 8a를 참조하여, 이미지에 포함된 복수의 외부 장치 중 선택된 외부장치를 제어하는 제어방법을 설명한다. 도 8a의 (a)는 방 내에 기 설정된 곳에 고정된 카메라에 의하여 촬영된 이미지를 출력하는 디스플레이부(151)를 도시한다.
- [219] 상기 제어부는 상기 이미지(520)가 출력되는 동안 상기 디스플레이부(151)에 상기 제1 터치입력이 인가되면 상기 카메라의 촬영방향을 제어하는 제어신호를 송신하도록 상기 무선통신부(110)를 제어한다. 상기 디스플레이부(151)는 상기 제1 터치입력에 근거하여 상기 이미지(520)를 변형이미지(521)로 전환할 수 있다. 상기 이미지(520) 및 상기 변형이미지(521)는 촬영된 적어도 하나의 가전기기가 포함될 수 있다.
- [220] 도 8a의 (b) 및 (c)를 참조하면, 상기 제어부는 변형이미지(521)가 출력되는 동안 상기 디스플레이부(151)에 인가되는 제5 터치입력에 근거하여 하나의 외부장치를 선택할 수 있다. 상기 제어부는 상기 외부장치가 선택되면 상기 외부장치와 무선통신하도록 상기 무선통신부(110)를 제어한다.
- [221] 상기 제어부는 상기 외부장치와 무선연결되면, 상기 외부장치에 장착된 카메라를 이용하여 촬영된 선택이미지(510)를 출력하도록 상기 디스플레이부(151)를 제어한다. 본 실시예의 경우, 상기 설명한 실시예에 따른 상기 외부장치의 제어방법과 실질적으로 동일하다.
- [222] 예를 들어, 상기 제어부는 상기 선택이미지(510)가 출력되는 동안 상기

디스플레이부(151)에 인가되는 제1 터치입력에 근거하여 상기 외부장치의 카메라를 제어하고, 상기 외부장치의 제어화면을 출력하도록 상기 디스플레이부(151)를 제어할 수 있다.

[223] 한편, 도 8a의 (b) 및 (d)를 참조하면, 상기 제어부는 상기 변형이미지(520)가 출력되는 동안 상기 디스플레이부(151)에 인가되는 제5 터치입력에 근거하여 상기 외부장치를 선택한다. 또한, 상기 제어부는 상기 선택된 외부장치의 제1 제어화면(610)을 바로 출력하도록 상기 디스플레이부(151)를 제어한다.

[224] 본 실시예에 따르면 카메라에 의하여 촬영된 이미지에 포함되는 복수의 외부장치 중 하나를 선택하고 이를 제어하기 위한 제어화면을 보다 용이하게 제공할 수 있다.

[225] 도 8a를 참조하여, 선택된 외부장치에 관한 제어창을 출력하는 제어방법을 설명한다. 상기 이미지(520)에 인가되는 상기 제5 터치입력에 근거하여 상기 제어부는 상기 이미지(520)의 일영역과 오버랩되도록 제어창(650)을 출력한다. 상기 제어창은 상기 선택된 외부장치를 제어하기 위하여 터치입력을 수신하는 그래픽 이미지를 포함하고, 상기 외부장치의 외관의 적어도 일 영역을 확대한 형상을 포함할 수 있다.

[226] 상기 제어부는 상기 카메라에 의하여 외부환경을 계속적으로 촬영함과 함께 상기 제어창(650)에 인가되는 터치입력에 근거하여 상기 외부장치를 제어할 수 있다.

[227] 예를 들어, 상기 외부장치가 조명장치인 경우, 상기 외부장치는 상기 디스플레이부(151) 상에 인가되는 터치입력에 근거하여 발광정도를 조절한다. 또한, 사용자는 상기 카메라에 의하여 촬영되는 이미지(520)에 근거하여 상기 발광정도에 따른 외부환경의 밝기를 인식할 수 있다.

[228] 이에 따라 사용자는 외부장치의 제어에 따른 외부환경의 변화를 즉각적으로 감지할 수 있다.

[229]

[230] 도 9a 및 도 9b는 외부장치에 장착된 카메라를 이용하여 추가장치를 제어하는 제어방법을 설명하기 위한 개념도이다.

[231] 도 9s를 참조하여 서로 다른 터치입력에 근거하여 제1 외부장치 또는 제2 외부장치를 제어하는 제어방법을 설명한다. 도 9a의 (a)는 제1 외부장치(900)에 장착된 카메라(901)에 의하여 촬영된 이미지(510)를 출력하는 디스플레이부(151)를 도시한다.

[232] 도 9a의 (a) 및 (b)를 참조하면, 상기 제어부는 상기 이미지(510)가 출력된 디스플레이부(151)에 인가되는 제1 터치입력에 근거하여 상기 제1 외부장치(900)에 관련된 제1 제어화면(610)을 출력하도록 상기 디스플레이부(151)를 제어한다.

[233] 한편, 도 9a의 (a) 및 (c)를 참조하면, 상기 제어부는 상기 디스플레이부(151) 상에 인가되는 제6 터치입력(예를 들어, 롱터치입력)에 근거하여 제2 외부장치를

선택한다. 상기 제어부는 상기 제2 외부장치를 확대한 변형이미지(512)로 전환하도록 상기 디스플레이부(151)를 제어한다. 또한, 상기 변형이미지(512)가 출력된 상태에서 상기 제6 터치입력이 계속되면, 상기 제어부는 상기 제2 외부장치와 무선연결하도록 상기 무선통신부(110)를 제어한다.

[234] 또한, 상기 제어부는 상기 제2 외부장치와 관련된 제어화면(620)을 출력하도록 상기 디스플레이부(151)를 제어한다. 도면에 도시되지 아니하였으나, 사용자는 상기 제어화면(620)에 제2 터치입력을 인가하여 상기 제2 외부장치를 제어할 수 있다.

[235] 도 9b를 참조하여, 복수의 외부장치에 관련된 복수의 제어창(650)을 출력하는 제어방법을 설명한다. 상기 제어부는 상기 이미지(510)가 출력되는 디스플레이부(151)상에 인가되는 제7 터치입력(예를 들어 핀치인 방식의 터치입력)에 의하여 상기 카메라의 줌아웃 기능을 실행하는 제어신호를 송신하도록 상기 무선통신부(110)를 제어한다. 또한, 상기 디스플레이부(151)는 상기 줌아웃에 의한 변형이미지(513)를 출력한다.

[236] 또한, 상기 제어부는 상기 변형이미지(513)에 복수의 외부장치의 형상이 포함되면, 각 외부장치에 대응되는 복수의 제어창(650)을 출력하도록 상기 디스플레이부(151)를 제어한다. 상기 복수의 제어창(650)은 상기 변형이미지(513)에 오버랩되게 출력되며, 상기 각 외부장치의 형상에 인접한 영역에 출력될 수 있다.

[237] 이에 따라 사용자는, 카메라에 의하여 촬영된 이미지를 이용하여 카메라를 구비하는 외부장치뿐만 아니라, 이미지에 포함된 다른 외부장치를 제어할 수 있다.

[238] 상기와 같이 설명된 이동 단말기, 영상표시장치 등은 상기 설명된 실시예들의 구성과 방법이 한정되게 적용될 수 있는 것이 아니라, 상기 실시예들은 다양한 변형이 이루어질 수 있도록 각 실시예들의 전부 또는 일부가 선택적으로 조합되어 구성될 수도 있다.

산업상 이용가능성

[239] 본 발명의 실시예들은 카메라로 촬영된 이미지와 외부장치의 제어창이 직관적으로 전환되도록 제공되며, 외부장치를 제어하는 다양한 분야에 적용될 수 있다.

청구범위

- [청구항 1] 외부장치에 장착된 카메라에 의하여 획득된 이미지를 수신하는 무선통신부;
 상기 이미지를 출력하고, 상기 카메라의 촬영범위의 변경을 위한 무선신호를 송신하기 위하여 연속적으로 인가되는 제1 터치입력을 수신하는 디스플레이부; 및
 상기 제1 터치입력에 근거하여 상기 카메라의 촬영범위가 기 설정된 한계범위에 도달하면, 상기 이미지를, 상기 외부장치를 제어하기 위한 제2 터치입력을 수신하는 제어화면으로 전환하는 제어부를 포함하고,
 상기 제어부는 연속적인 상기 제1 터치입력의 방향에 근거하여 상기 이미지로부터 상기 제어화면을 연속적인 형태로 전환하도록 상기 디스플레이부를 제어하는 것을 특징으로 하는 이동 단말기.
- [청구항 2] 제1항에 있어서,
 상기 카메라에 의하여 획득된 적어도 하나의 이미지 및 상기 제어화면을 저장하는 메모리를 더 포함하는 이동 단말기.
- [청구항 3] 제2항에 있어서,
 상기 제어화면은 상기 외부장치의 외관의 형상 및 상기 외부장치를 제어하기 위한 버튼 이미지를 포함하는 제1 제어화면에 해당되는 것을 특징으로 하는 이동 단말기.
- [청구항 4] 제2항에 있어서,
 상기 제어화면은 상기 외부장치를 제어하기 위하여, 상기 외부장치의 내부 구성에 관한 이미지 및 각 내부 구성을 제어하기 위한 터치입력을 수신하는 버튼 이미지를 포함하는 제2 제어화면에 해당되는 것을 특징으로 하는 이동 단말기.
- [청구항 5] 제3항에 있어서,
 상기 제1 제어화면이 출력된 상태에서, 상기 디스플레이부에 제2 터치입력이 연속적으로 인가되면 상기 제어부는 상기 외부장치의 내부 구성에 관한 이미지 및 각 내부 구성을 제어하기 위한 터치입력을 수신하는 버튼 이미지를 포함하는 제2 제어화면을 출력하도록 상기 디스플레이부를 제어하는 것을 특징으로 하는 이동 단말기.
- [청구항 6] 제1항에 있어서,
 상기 제어부는 상기 제어화면이 출력된 상태에서 상기 디스플레이부상에 인가되는 제3 터치입력에 근거하여, 상기 제어화면을 다시 상기 이미지로 전환하도록 상기 디스플레이부를 제어하는 것을 특징으로 하는 이동 단말기.

- [청구항 7] 제6항에 있어서,
 상기 제3 터치입력에 근거하여 상기 제어부는 상기 카메라의 동작을 제어하는 제어신호를 상기 외부장치에 송신하도록 상기 무선통신부를 제어하고,
 상기 제어부는 상기 제3 터치입력에 근거하여 선택된 하나의 한계범위에서부터 상기 카메라에 의하여 촬영된 이미지를 수신하도록 상기 무선통신부를 제어하는 것을 특징으로 하는 이동 단말기.
- [청구항 8] 제7항에 있어서,
 상기 제어부는 제1 방향을 따라 연속적으로 인가되는 제3 터치입력에 근거하여 상기 제1 방향과 반대되는 제2 방향을 따라 촬영된 이미지를 수신하도록 상기 무선통신부를 제어하는 것을 특징으로 하는 이동 단말기.
- [청구항 9] 제8항에 있어서,
 상기 제어부는 상기 제3 터치입력에 따라서 상기 화면정보가 이동하면, 상기 화면정보의 일부영역의 출력을 제한하도록 상기 디스플레이부를 제어하고,
 상기 디스플레이부는 상기 화면정보의 일 가장자리와 연속적으로, 상기 카메라에 의하여 획득된 이미지를 출력하는 것을 특징으로 하는 이동 단말기.
- [청구항 10] 제1항에 있어서,
 상기 이미지 상에 제4 터치입력이 인가되면, 상기 제어부는 상기 제4 터치입력이 인가된 영역을 기준으로 상기 카메라를 줌인시키기 위한 제어명령을 생성하고,
 상기 제어부는 상기 제4 터치입력이 계속적으로 인가되면 상기 이미지에 표시되는 다른 장치를 제어하기 위한 제3 제어화면을 출력하도록 상기 디스플레이부를 제어하는 이동 단말기.
- [청구항 11] 제10항에 있어서,
 상기 제어부는 제어화면과 함께 상기 카메라에 의하여 촬영된 이미지를 오버랩되게 출력하도록 상기 디스플레이부를 제어하는 것을 특징으로 하는 이동 단말기.
- [청구항 12] 제1항에 있어서,
 상기 이미지가 상기 제어화면으로 전환되는 동안 상기 제어부는 상기 이미지의 투명도를 점차적으로 조절하거나, 상기 이미지의 출력영역을 점차적으로 조절하도록 상기 디스플레이부를 제어하는 것을 특징으로 하는 이동 단말기.
- [청구항 13] 적어도 하나의 외부장치가 포함되는 외부 환경을 촬영하여 이미지를 형성하는 카메라;

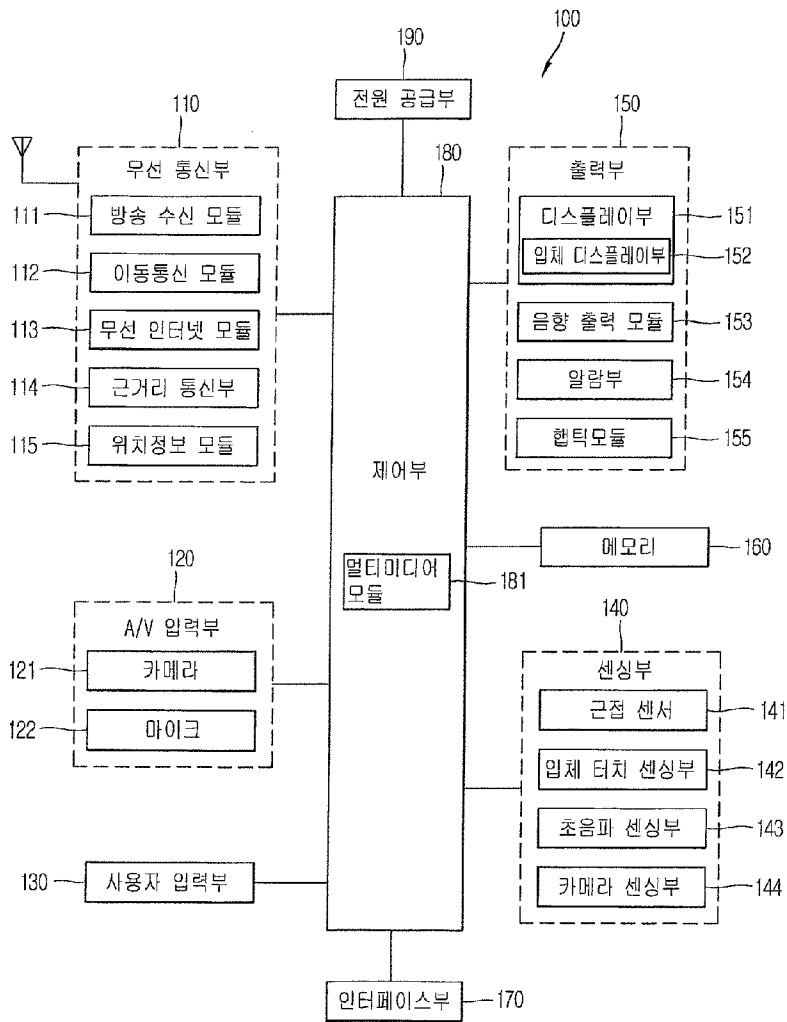
- 상기 이미지를 수신하는 이동 단말기를 포함하고, 상기 이동 단말기는,
 상기 이미지에 관한 무선신호를 수신하는 무선통신부;
 상기 이미지를 출력하고, 상기 카메라의 촬영범위를 조정하기 위한 터치입력을 수신하는 디스플레이부; 및
 상기 터치입력에 의하여 상기 촬영범위가 한계점에 도달하면 상기 외부장치 중 적어도 하나를 제어하기 위한 제어화면을 출력하도록 상기 디스플레이부를 제어하는 제어부를 포함하는 제어 시스템.
- [청구항 14] 제13항에 있어서,
 상기 디스플레이부에 인가되는 상기 터치입력은 상기 하나의 외부장치의 이미지를 확대하기 위하여 상기 카메라를 줌인시키는 제어명령에 해당되는 것을 특징으로 하는 제어 시스템.
- [청구항 15] 제14항에 있어서,
 상기 디스플레이부에 인가되는 상기 터치입력은 카메라를 줌아웃시키는 제어명령에 해당되고,
 상기 제어화면은 상기 외부장치 각각을 제어하기 위하여 터치입력을 수신하는 적어도 하나의 제어이미지를 포함하는 것을 특징으로 하는 제어 시스템.
- [청구항 16] 외부장치에 장착된 카메라에 의하여 획득된 이미지를 수신하는 단계;
 디스플레이부 상에 상기 이미지를 출력하는 단계;
 상기 디스플레이부 인가된 제1 터치입력에 근거하여 상기 카메라의 촬영범위를 변경하기 위한 무선신호를 송신하는 단계;
 상기 변경된 촬영범위에 따른 이미지를 출력하는 단계;
 상기 촬영범위가 한계범위에 도달하면, 계속적으로 인가되는 제1 터치입력에 근거하여 상기 이미지를 상기 외부장치의 제어화면으로 전환하는 단계를 포함하는 이동 단말기의 제어방법.
- [청구항 17] 제16항에 있어서,
 상기 제어화면이 출력된 디스플레이부에 인가되는 제2 터치입력을 수신하는 단계;
 상기 제2 터치입력에 근거한 제어명령을 상기 외부장치에 송신하는 단계를 더 포함하는 이동 단말기의 제어방법.
- [청구항 18] 제16항에 있어서,
 상기 제어화면이 출력된 상태에서 상기 제1 터치입력이 계속적으로 인가되면 상기 제어화면을 상기 이미지로 다시 전환하는 단계를 더 포함하는 이동 단말기의 제어방법.
- [청구항 19] 제16항에 있어서,
 상기 제어화면이 출력된 상태에서 상기 제1 터치입력과 다른 제3

터치입력에 근거하여, 상기 제어화면을 다시 상기 이미지로 전환하도록 디스플레이부를 제어하고, 상기 제1 및 제3 터치입력은 상기 디스플레이부 상에 인가되는 방향이 서로 반대방향인 것을 특징으로 하는 이동 단말기의 제어방법.

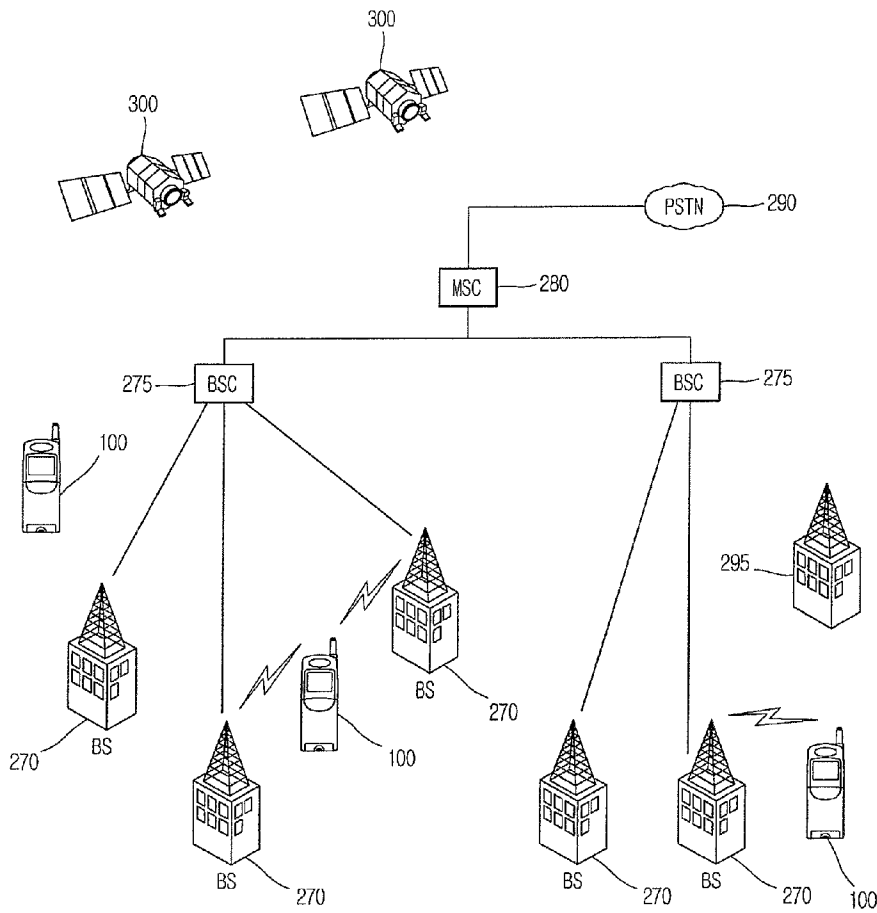
[청구항 20]

제16항에 있어서, 상기 제어화면이 출력된 상태에서 상기 제1 터치입력과 다른 제3 터치입력에 근거하여, 상기 제어화면을 다시 상기 이미지로 전환하도록 디스플레이부를 제어하고, 상기 이미지가 출력되는 동안 상기 디스플레이부에 인가되는 상기 제1 및 제3 터치입력은 각각 상기 카메라를 줌인하고 줌아웃시키기 위한 제어명령에 해당되는 것을 특징으로 하는 이동 단말기의 제어방법.

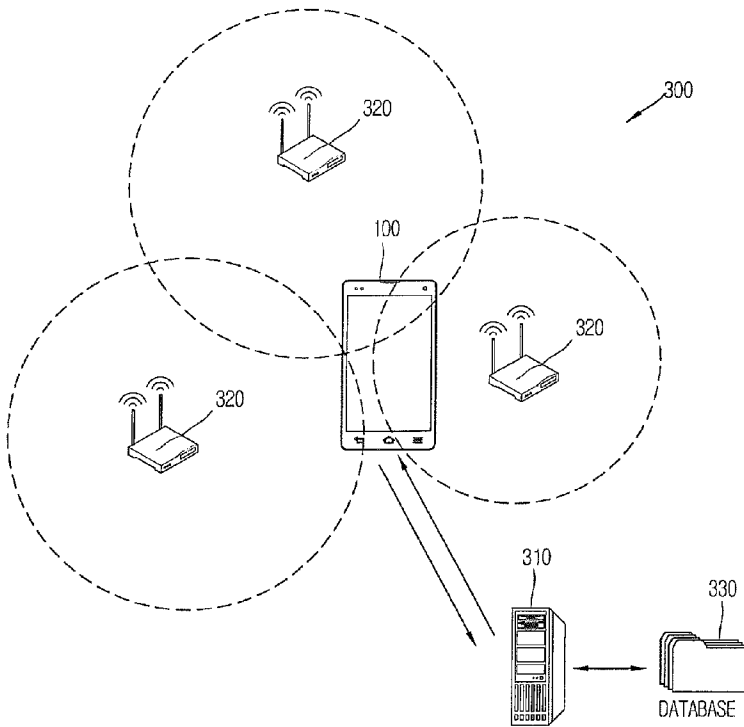
[Fig. 1]



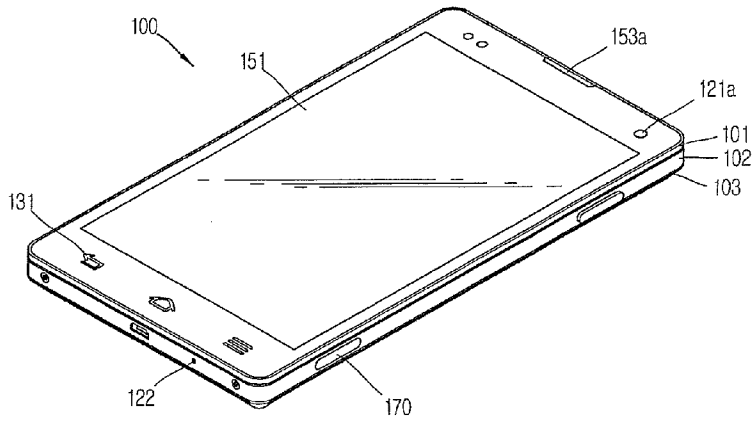
[Fig. 2a]



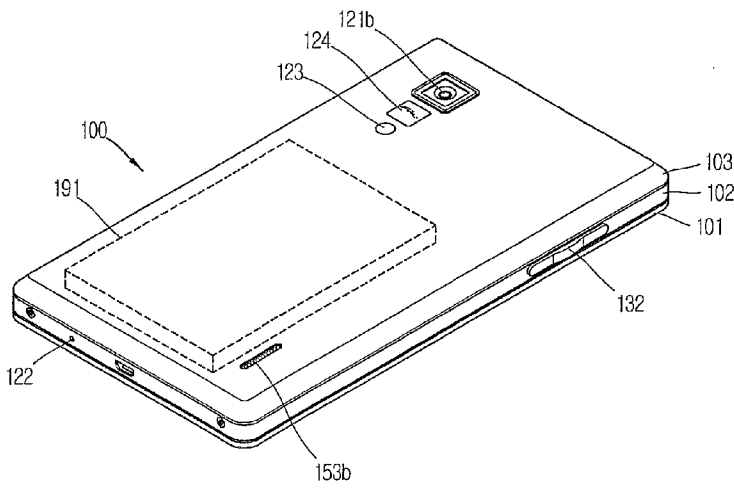
[Fig. 2b]



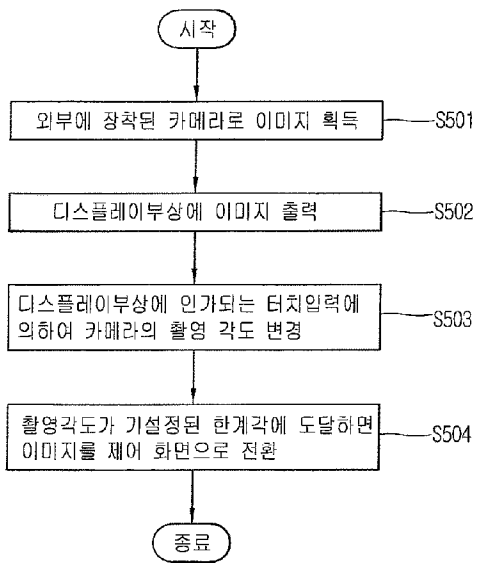
[Fig. 3a]



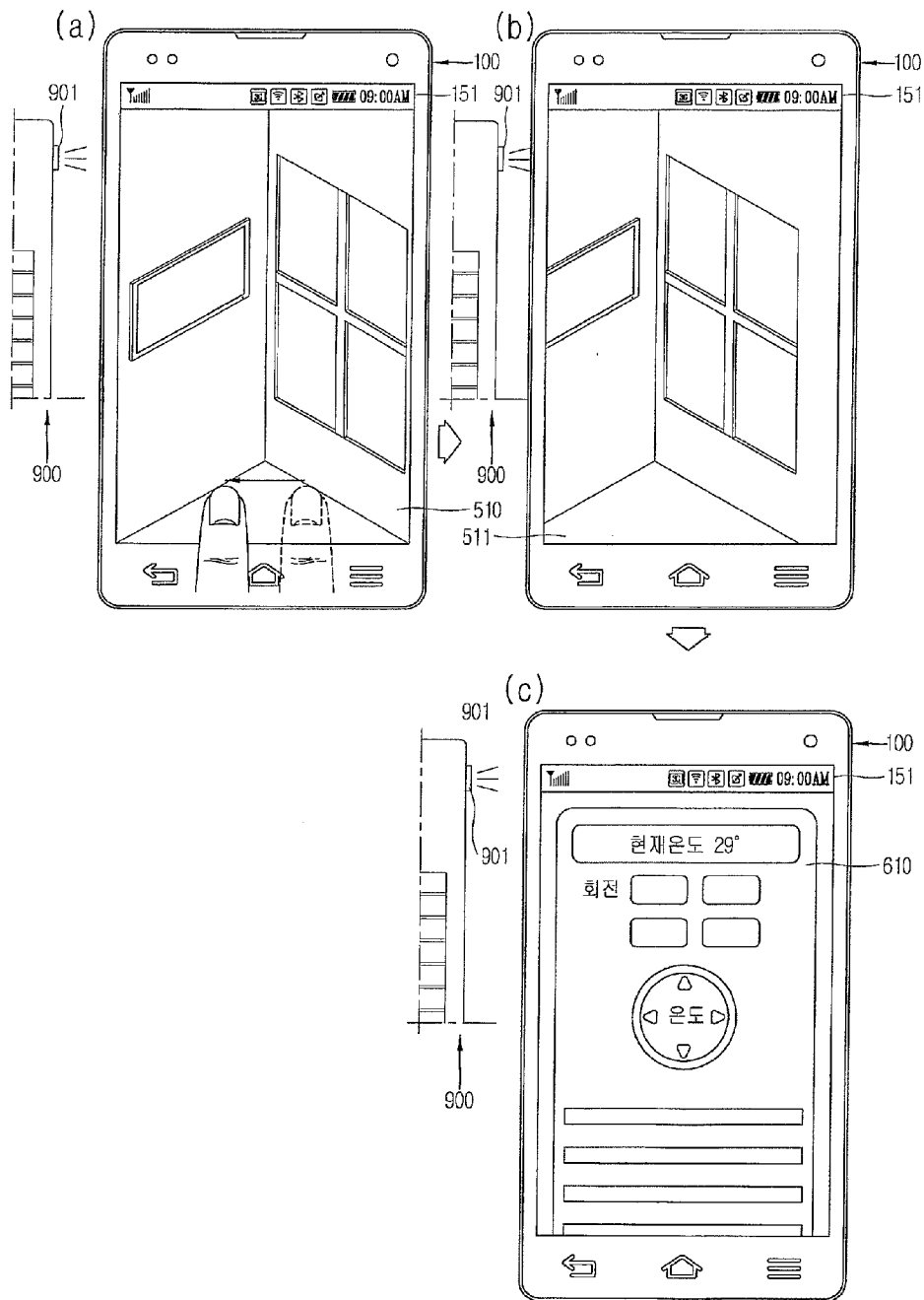
[Fig. 3b]



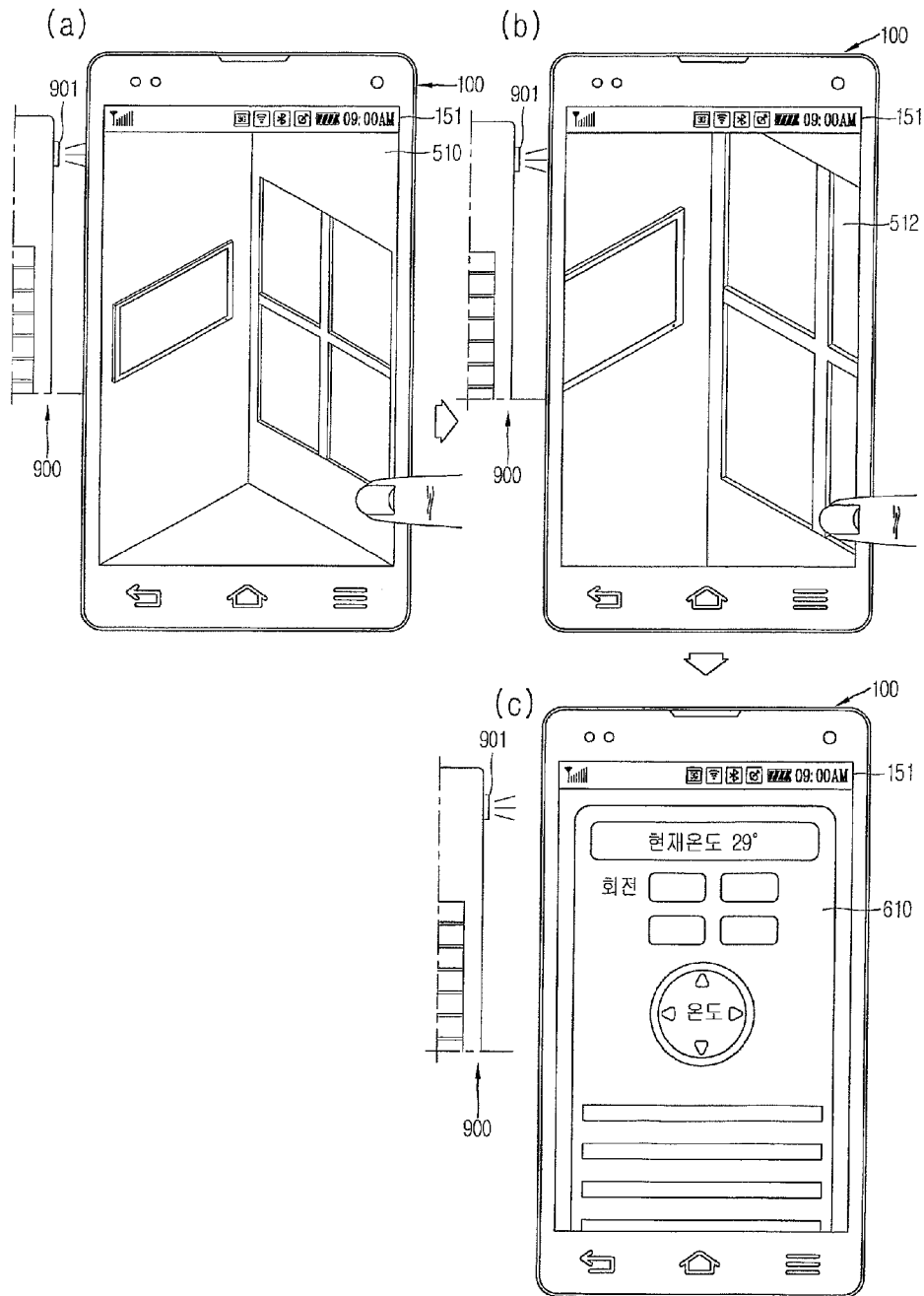
[Fig. 4]



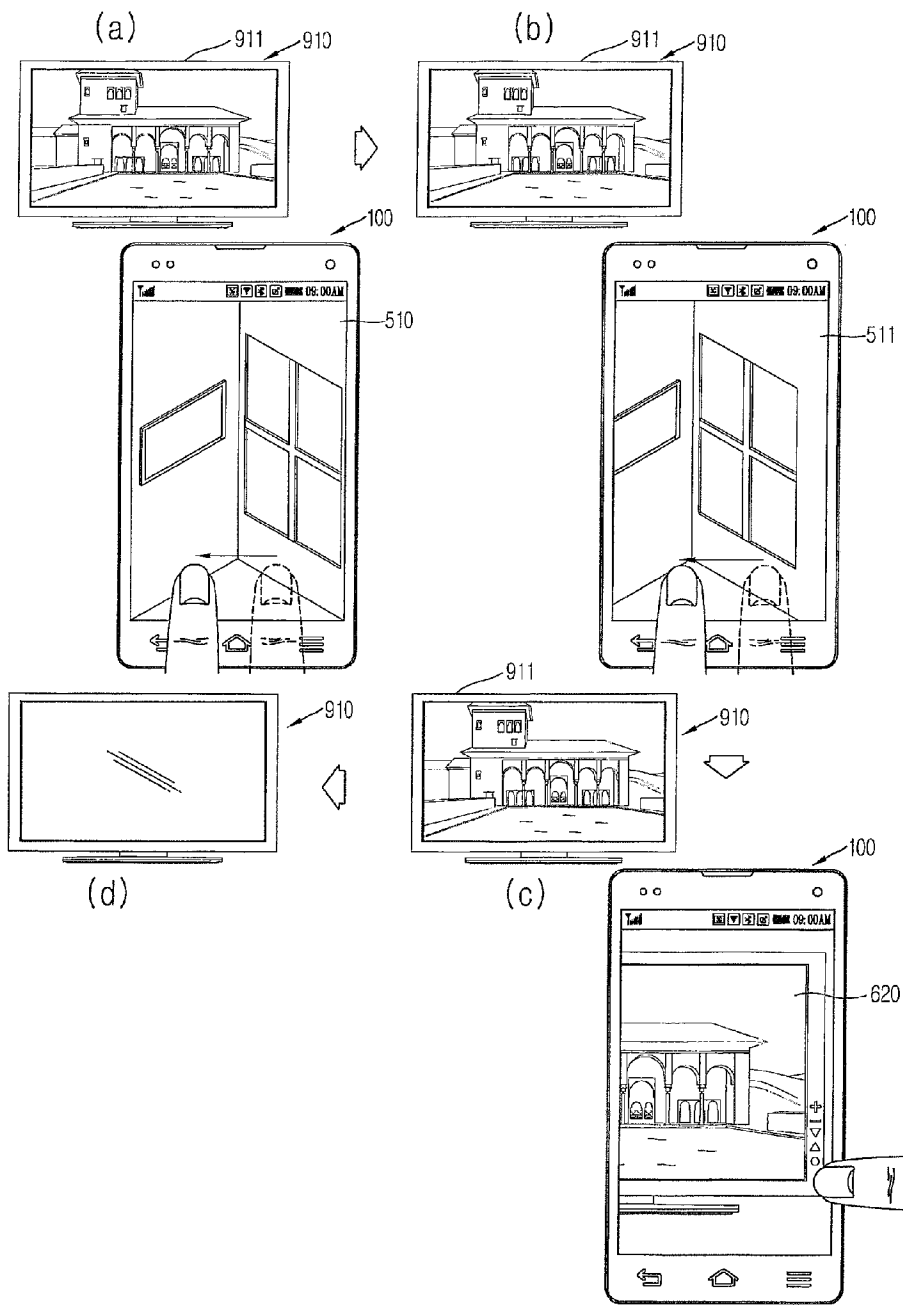
[Fig. 5a]



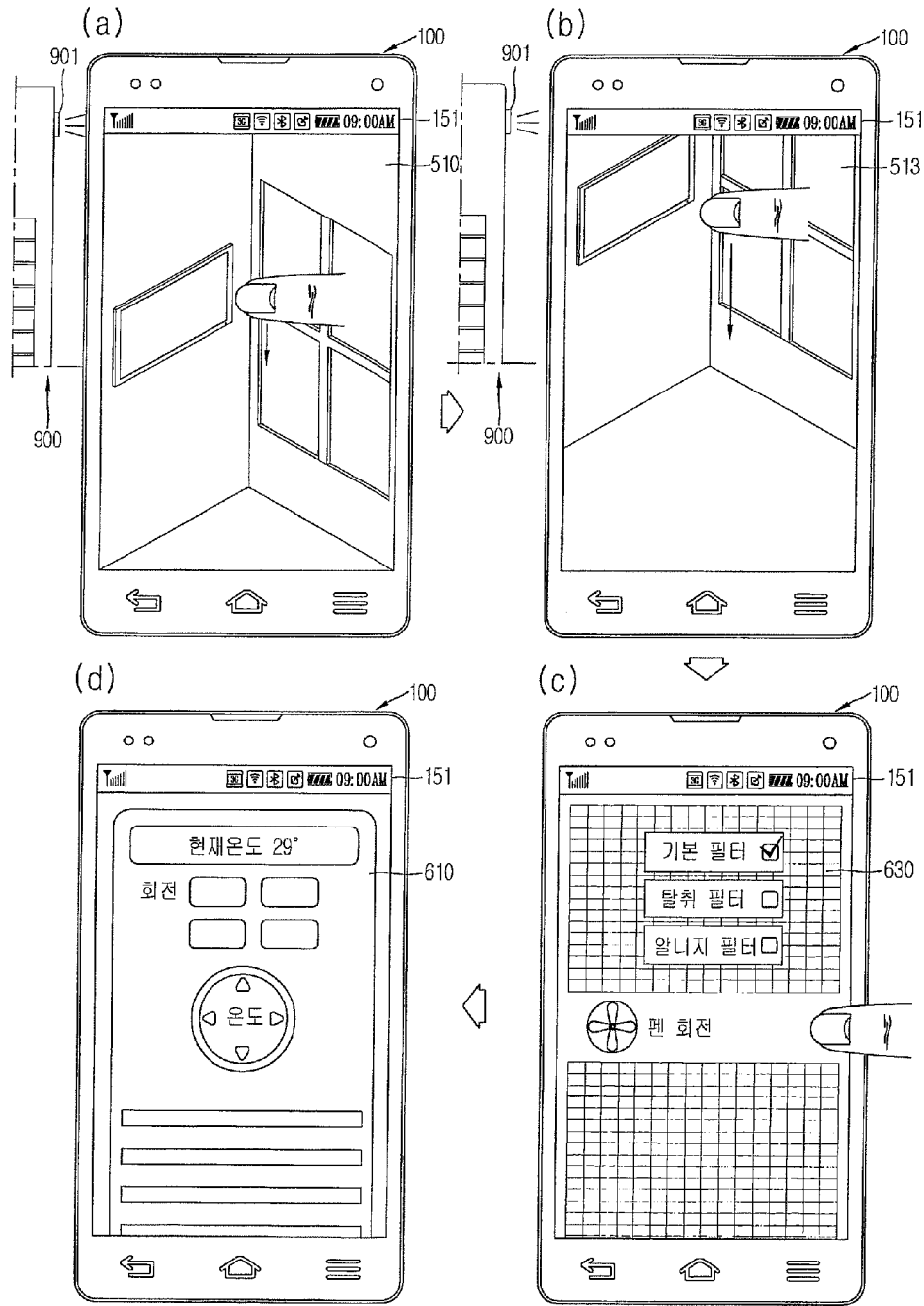
[Fig. 5b]



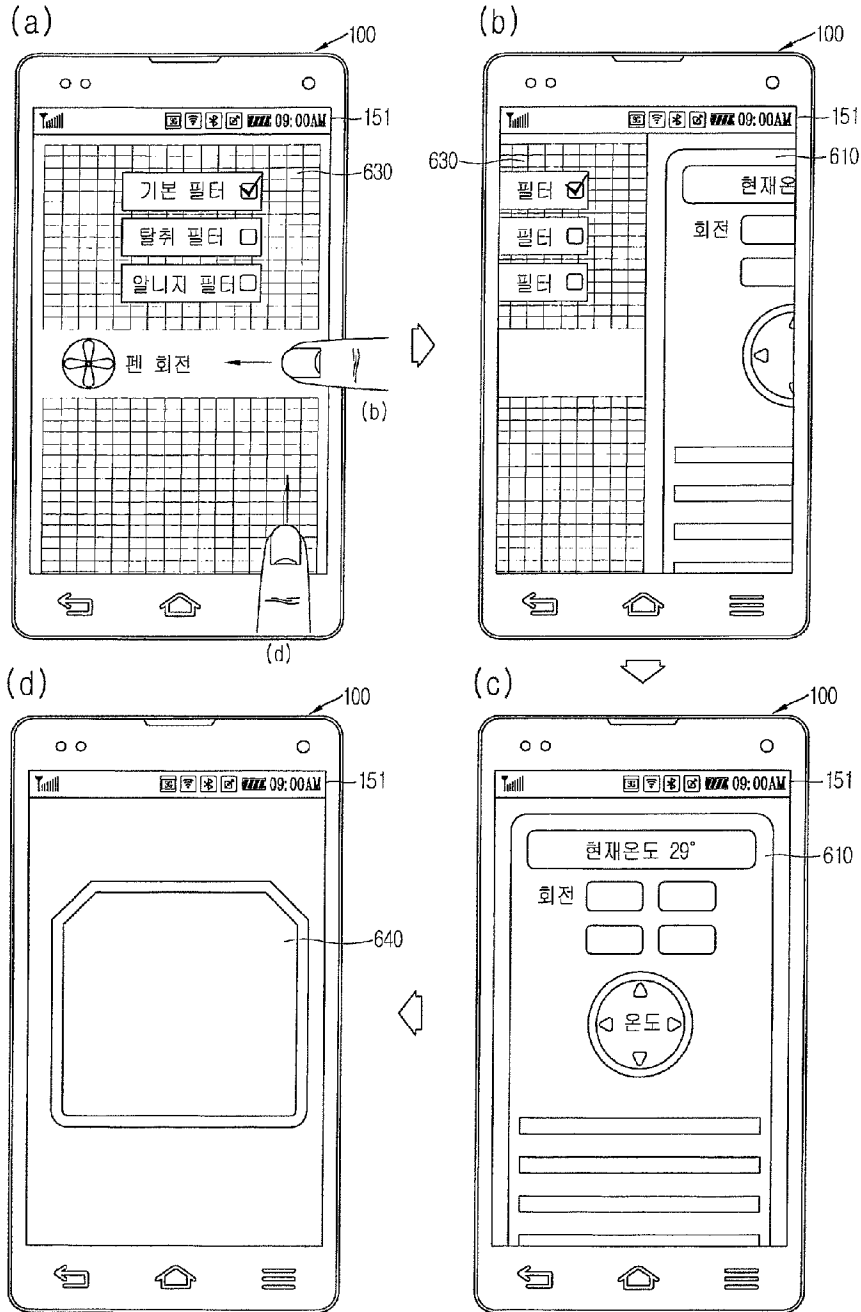
[Fig. 5c]



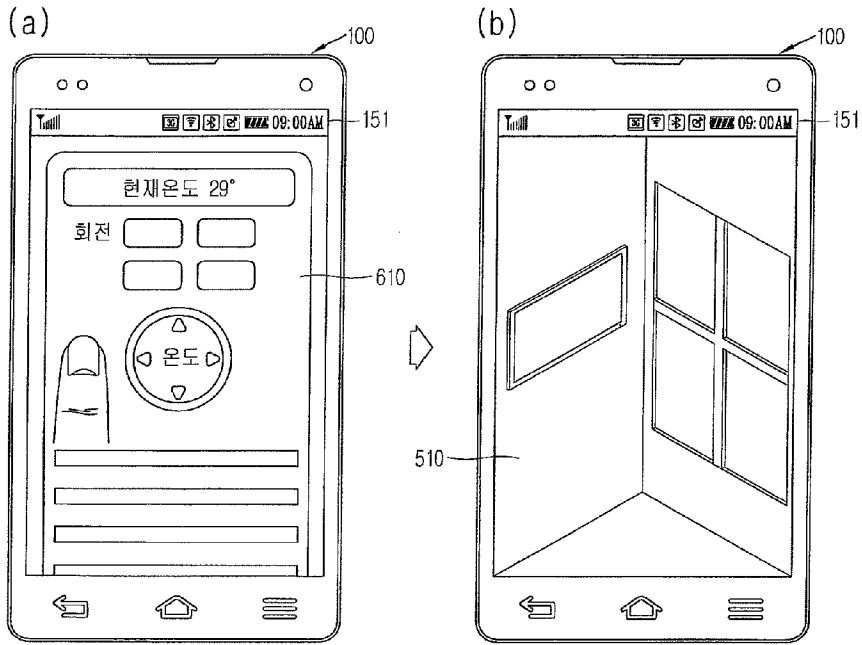
[Fig. 6a]



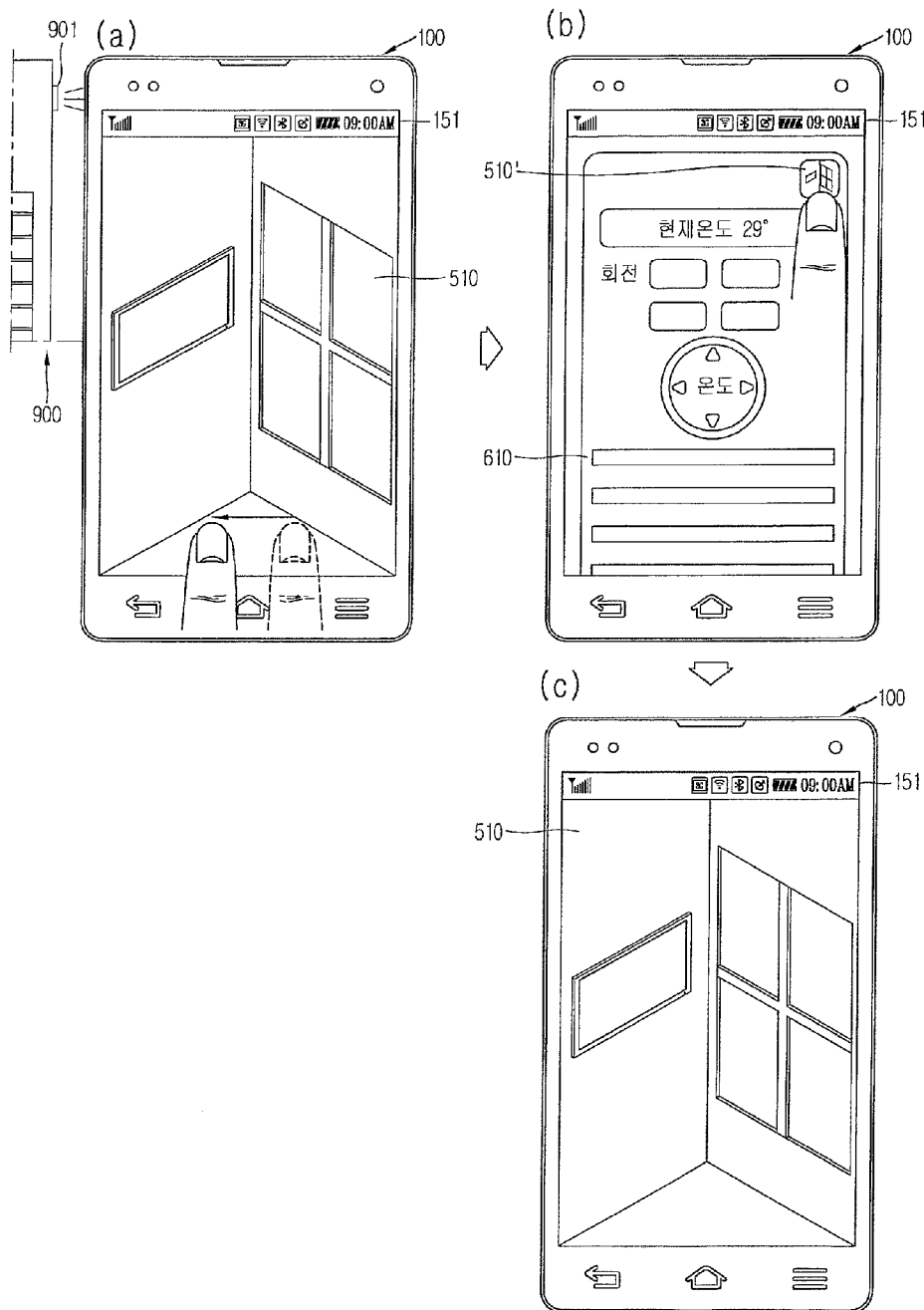
[Fig. 6b]



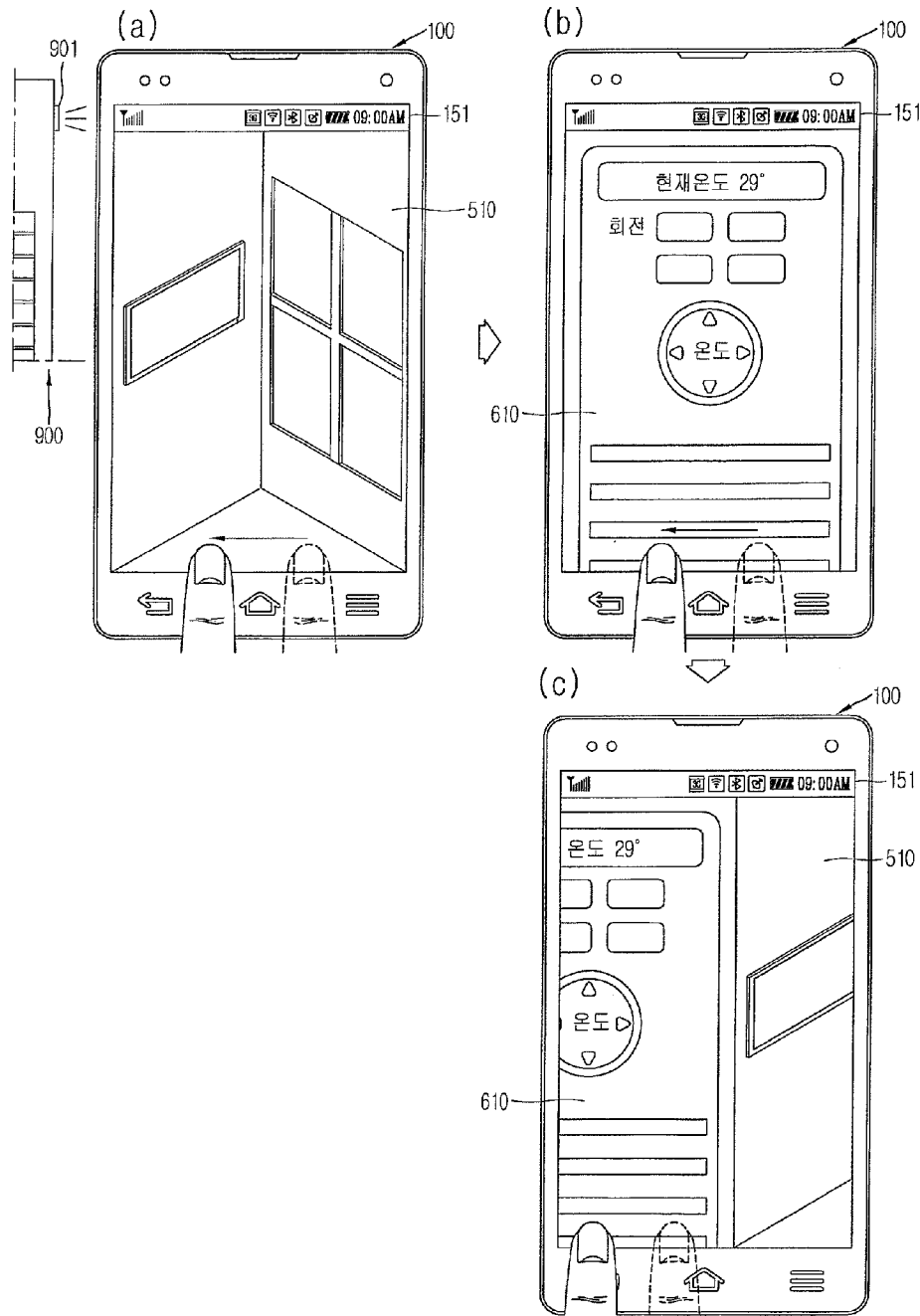
[Fig. 6c]



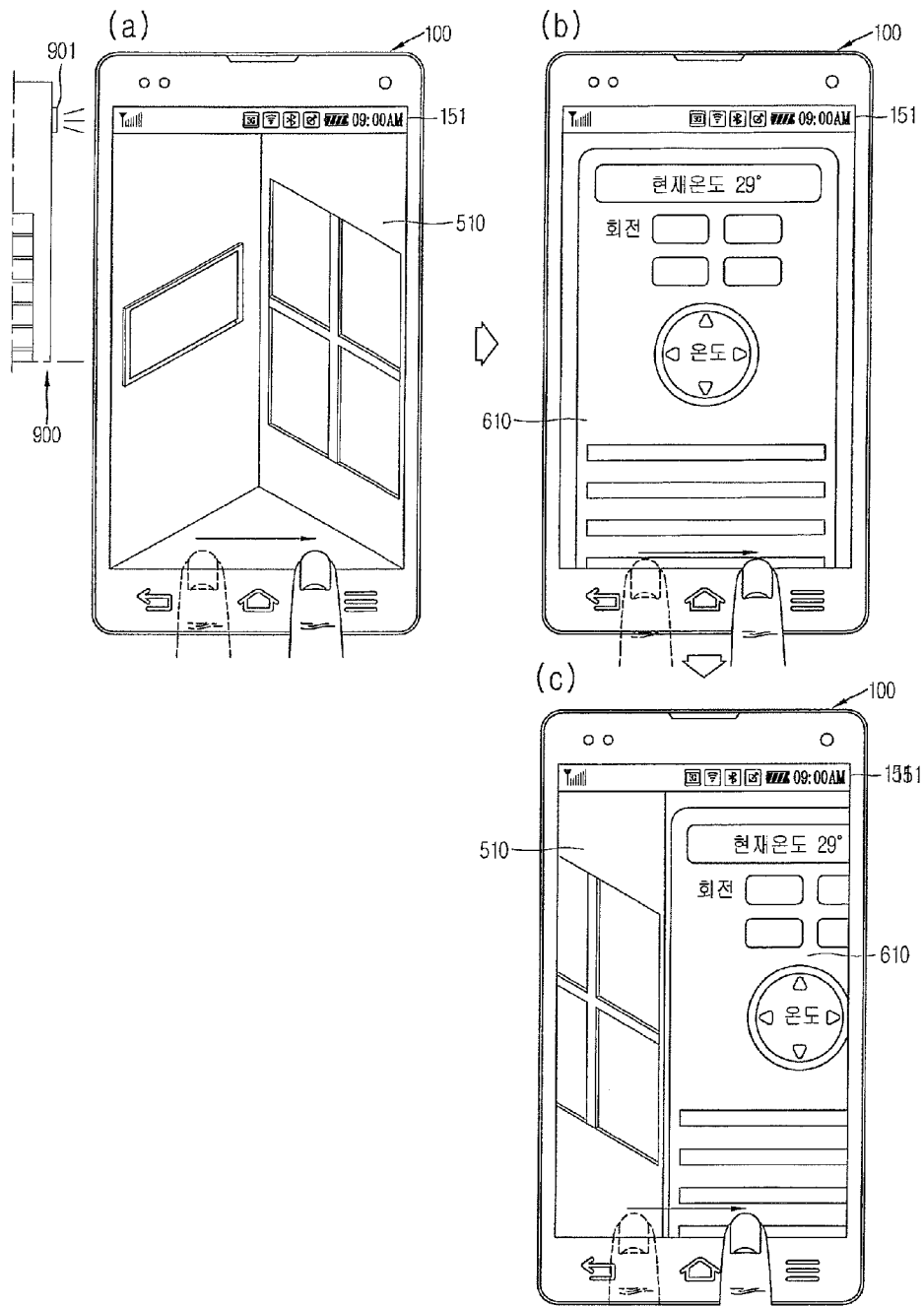
[Fig. 6d]



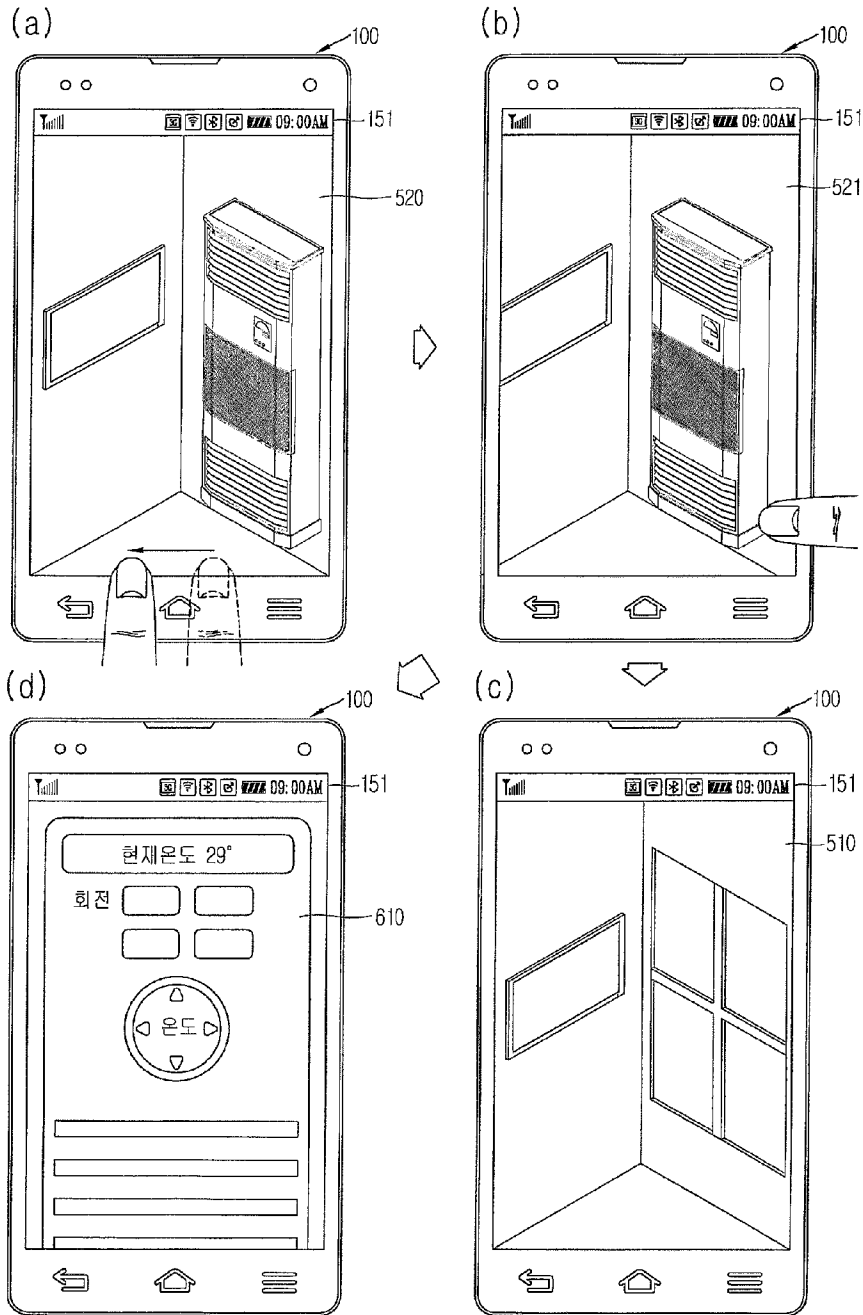
[Fig. 7a]



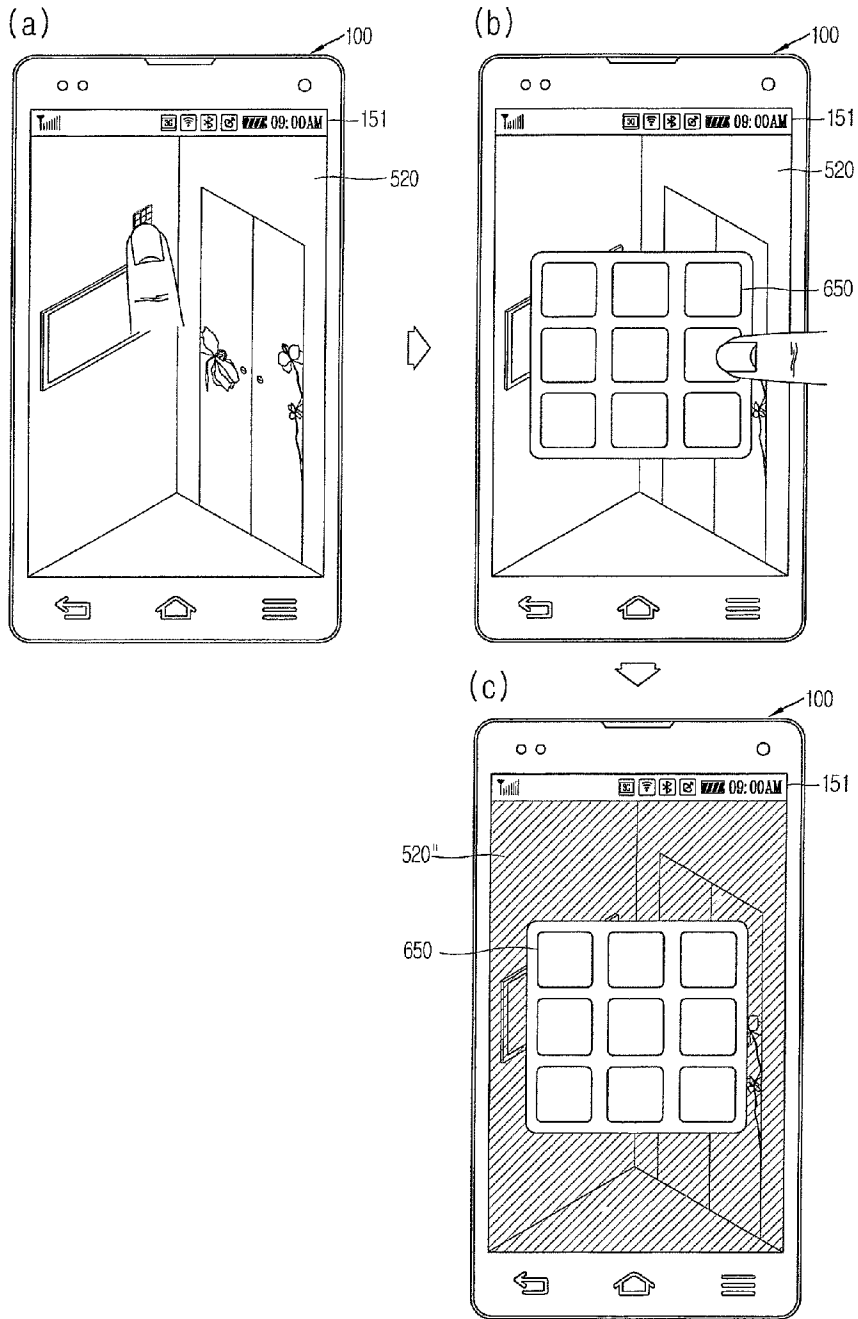
[Fig. 7b]



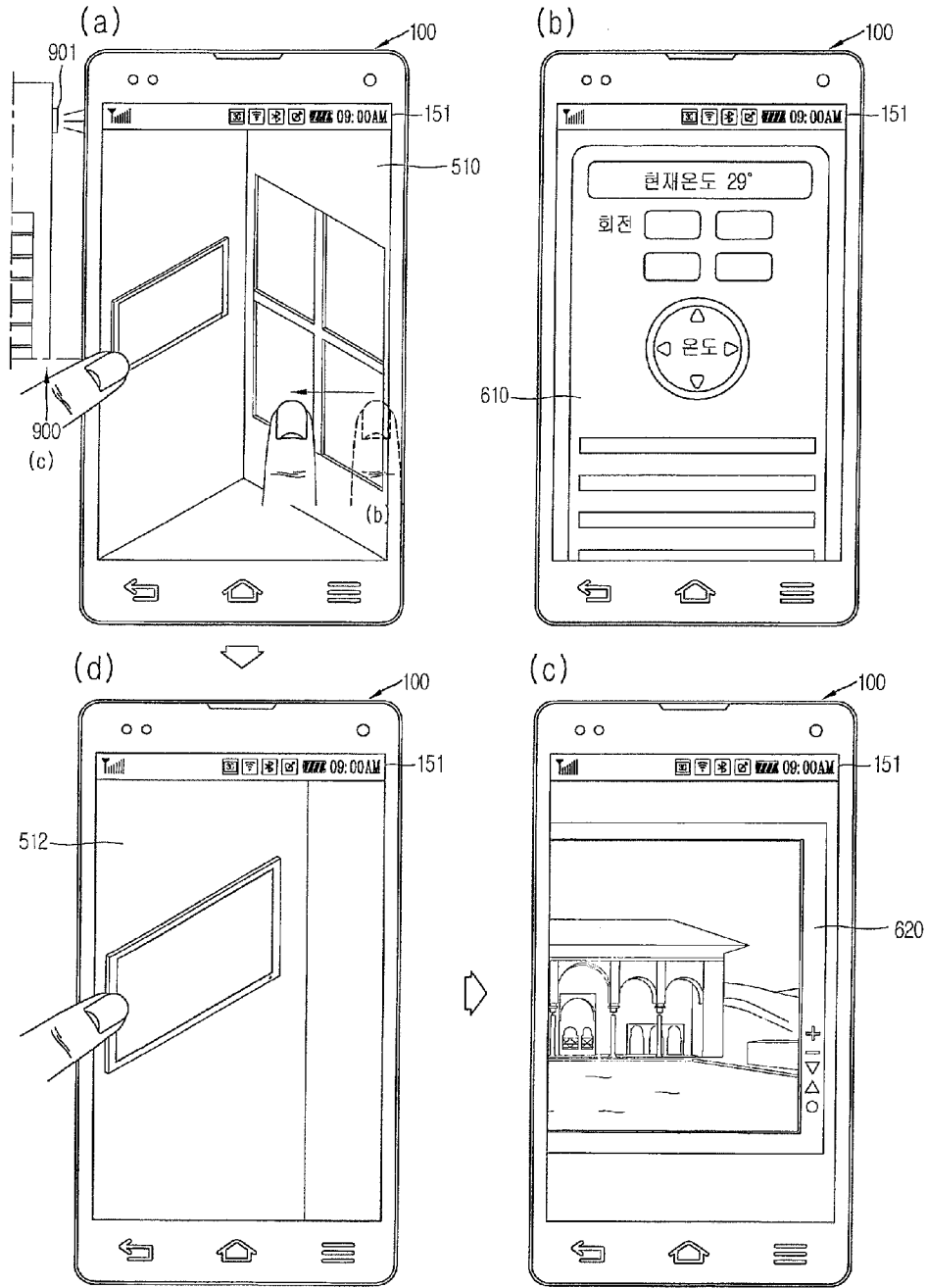
[Fig. 8a]



[Fig. 8b]

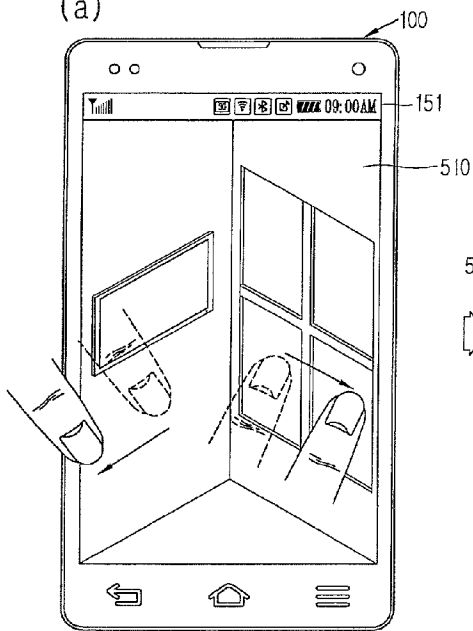


[Fig. 9a]

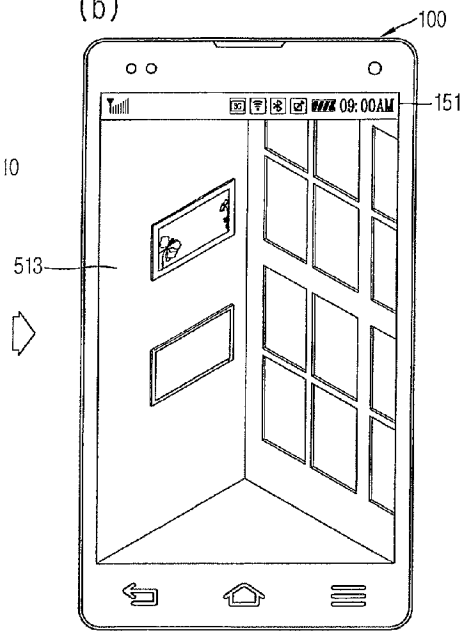


[Fig. 9b]

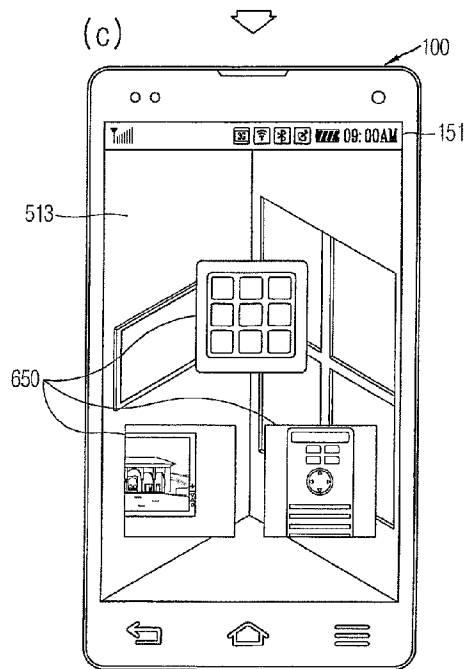
(a)



(b)



(c)



INTERNATIONAL SEARCH REPORT

International application No.

PCT/KR2013/008548

A. CLASSIFICATION OF SUBJECT MATTER

G06F 3/048(2006.01)i, G06F 3/041(2006.01)i, H04B 1/40(2006.01)i

According to International Patent Classification (IPC) or to both national classification and IPC

B. FIELDS SEARCHED

Minimum documentation searched (classification system followed by classification symbols)

G06F 3/048; G08B 27/00; H04N 5/225; H04N 7/18; F24F 11/02; B25J 13/06; H04B 1/40; G06F 3/041

Documentation searched other than minimum documentation to the extent that such documents are included in the fields searched
Korean Utility models and applications for Utility models: IPC as above
Japanese Utility models and applications for Utility models: IPC as aboveElectronic data base consulted during the international search (name of data base and, where practicable, search terms used)
eKOMPASS (KIPO internal) & Keywords: control, display, limit, range, camera, conversion, remote

C. DOCUMENTS CONSIDERED TO BE RELEVANT

Category*	Citation of document, with indication, where appropriate, of the relevant passages	Relevant to claim No.
A	KR 10-2012-0105201 A (SAMSUNG TECHWIN CO.,LTD.) 25 September 2012 See paragraphs [0002], [0010], [0014], [0032], [0036], [0038]; claim 1; and figures 1, 3, 14.	1-20
A	KR 10-2009-0065774 A (SAMSUNG ELECTRONICS CO., LTD.) 23 June 2009 See paragraphs [0016], [0024], [0031], [0035]; figure 4.	1-20
A	JP 2010-133655 A (FUJITSU GENERAL LTD) 17 June 2010 See paragraphs [0001], [0049], [0057]; and figure 4.	1-20
A	US 2012-0075465 A1 (WENGROVITZ, Michael S. et al.) 29 March 2012 See paragraphs [0011], [0022], [0033], [0044], [0056]; and figure 1.	1-20
A	KR 10-2012-0031781 A (LG INNOTEK CO., LTD.) 04 April 2012 See paragraphs [0009], [0030], [0039]; claims 1-2; and figure 1.	1-20

 Further documents are listed in the continuation of Box C.
 See patent family annex.

* Special categories of cited documents:	"I" later document published after the international filing date or priority date and not in conflict with the application but cited to understand the principle or theory underlying the invention
"A" document defining the general state of the art which is not considered to be of particular relevance	"X" document of particular relevance; the claimed invention cannot be considered novel or cannot be considered to involve an inventive step when the document is taken alone
"E" earlier application or patent but published on or after the international filing date	"Y" document of particular relevance; the claimed invention cannot be considered to involve an inventive step when the document is combined with one or more other such documents, such combination being obvious to a person skilled in the art
"L" document which may throw doubts on priority claim(s) or which is cited to establish the publication date of another citation or other special reason (as specified)	"&" document member of the same patent family
"O" document referring to an oral disclosure, use, exhibition or other means	
"P" document published prior to the international filing date but later than the priority date claimed	

Date of the actual completion of the international search

16 JUNE 2014 (16.06.2014)

Date of mailing of the international search report

17 JUNE 2014 (17.06.2014)

Name and mailing address of the ISA/KR

Korean Intellectual Property Office
Government Complex-Daejeon, 189 Seonsa-ro, Daejeon 302-701,
Republic of Korea

Facsimile No. 82-42-472-7140

Authorized officer

Telephone No.

INTERNATIONAL SEARCH REPORT
Information on patent family members

International application No.

PCT/KR2013/008548

Patent document cited in search report	Publication date	Patent family member	Publication date
KR 10-2012-0105201 A	25/09/2012	NONE	
KR 10-2009-0065774 A	23/06/2009	US 2009-0157228 A1	18/06/2009
JP 2010-133655 A	17/06/2010	NONE	
US 2012-0075465 A1	29/03/2012	CN 103141089 A EP 2622854 A1 JP 2013-543699 A KR 10-2013-0050374 A WO 2012-044463 A1	05/06/2013 07/08/2013 05/12/2013 15/05/2013 05/04/2012
KR 10-2012-0031781 A	04/04/2012	NONE	

A. 발명이 속하는 기술분류(국제특허분류(IPC))
G06F 3/048(2006.01)i, G06F 3/041(2006.01)i, H04B 1/40(2006.01)i

B. 조사된 분야

조사된 최소문헌(국제특허분류를 기재)
G06F 3/048; G08B 27/00; H04N 5/225; H04N 7/18; F24F 11/02; B25J 13/06; H04B 1/40; G06F 3/041

조사된 기술분야에 속하는 최소문헌 이외의 문헌
한국등록실용신안공보 및 한국공개실용신안공보: 조사된 최소문헌란에 기재된 IPC
일본등록실용신안공보 및 일본공개실용신안공보: 조사된 최소문헌란에 기재된 IPC

국제조사에 이용된 전산 데이터베이스(데이터베이스의 명칭 및 검색어(해당하는 경우))
eKOMPASS(특허청 내부 검색시스템) & 키워드: 제어, 디스플레이, 한계, 범위, 카메라, 전환, 원격

C. 관련 문헌

카테고리*	인용문헌명 및 관련 구절(해당하는 경우)의 기재	관련 청구항
A	KR 10-2012-0105201 A (삼성테크윈 주식회사) 2012.09.25 단락 [0002], [0010], [0014], [0032], [0036], [0038]; 청구항 1; 및 도면 1, 3, 14 참조.	1-20
A	KR 10-2009-0065774 A (삼성전자주식회사) 2009.06.23 단락 [0016], [0024], [0031], [0035]; 도면 4 참조.	1-20
A	JP 2010-133655 A (FUJITSU GENERAL LTD) 2010.06.17 단락 [0001], [0049], [0057]; 및 도면 4 참조.	1-20
A	US 2012-0075465 A1 (MICHAEL S. WENGRVITZ 외 1명) 2012.03.29 단락 [0011], [0022], [0033], [0044], [0056]; 및 도면 1 참조.	1-20
A	KR 10-2012-0031781 A (엘지이노텍 주식회사) 2012.04.04 단락 [0009], [0030], [0039]; 청구항 1-2; 및 도면 1 참조.	1-20

추가 문헌이 C(계속)에 기재되어 있습니다. 대응특허에 관한 별지를 참조하십시오.

* 인용된 문헌의 특별 카테고리:
 “A” 특별히 관련이 없는 것으로 보이는 일반적인 기술수준을 정의한 문헌
 “E” 국제출원일보다 빠른 출원일 또는 우선일을 가지나 국제출원일 이후에 공개된 선출원 또는 특허 문헌
 “L” 우선권 주장에 의문을 제기하는 문헌 또는 다른 인용문헌의 공개일 또는 다른 특별한 이유(이유를 명시)를 밝히기 위하여 인용된 문헌
 “O” 구두 개시, 사용, 전시 또는 기타 수단을 언급하고 있는 문헌
 “P” 우선일 이후에 공개되었으나 국제출원일 이전에 공개된 문헌
 “T” 국제출원일 또는 우선일 후에 공개된 문헌으로, 출원과 상충하지 않으며 발명의 기초가 되는 원리나 이론을 이해하기 위해 인용된 문헌
 “X” 특별한 관련이 있는 문헌. 해당 문헌 하나만으로 청구된 발명의 신규성 또는 진보성이 없는 것으로 본다.
 “Y” 특별한 관련이 있는 문헌. 해당 문헌이 하나 이상의 다른 문헌과 조합하는 경우로 그 조합이 당업자에게 자명한 경우 청구된 발명은 진보성이 없는 것으로 본다.
 “&” 동일한 대응특허문헌에 속하는 문헌

국제조사의 실제 완료일 2014년 06월 16일 (16.06.2014)	국제조사보고서 발송일 2014년 06월 17일 (17.06.2014)
--	---

ISA/KR의 명칭 및 우편주소 대한민국 특허청 (302-701) 대전광역시 서구 청사로 189, 4동 (둔산동, 정부대전청사) 팩스 번호 +82-42-472-7140	심사관 이동운 전화번호 +82-42-481-8734
---	------------------------------------



국제조사보고서에서 인용된 특허문헌	공개일	대응특허문헌	공개일
KR 10-2012-0105201 A	2012/09/25	없음	
KR 10-2009-0065774 A	2009/06/23	US 2009-0157228 A1	2009/06/18
JP 2010-133655 A	2010/06/17	없음	
US 2012-0075465 A1	2012/03/29	CN 103141089 A EP 2622854 A1 JP 2013-543699 A KR 10-2013-0050374 A WO 2012-044463 A1	2013/06/05 2013/08/07 2013/12/05 2013/05/15 2012/04/05
KR 10-2012-0031781 A	2012/04/04	없음	