

(12) **Gebrauchsmusterschrift**

(21) Anmeldenummer: GM 50037/2014 (51) Int. Cl.: **E02B 8/08** (2006.01)  
(22) Anmeldetag: 11.03.2014 **E02B 9/00** (2006.01)  
(24) Beginn der Schutzdauer: 15.02.2015  
(45) Veröffentlicht am: 15.04.2015

(56) Entgegenhaltungen:  
CH 705893 A2

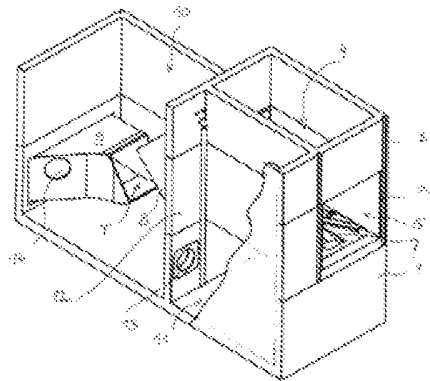
(73) Gebrauchsmusterinhaber:  
Franz Seidl & Sohn GesmbH  
3970 Altweitra 70 (AT)

(72) Erfinder:  
Preiss Reinhard  
3970 Altweitra 70 (AT)  
Seidl David Dipl.Ing. (FH)  
3970 Altweitra 70 (AT)

(74) Vertreter:  
DR. MÜLLNER DIPL.-ING. KATSCHINKA OG,  
PATENTANWALTSKANZLEI  
WIEN

(54) **Baukörper, insbesondere aus Fertigteilen, für ein Kleinkraftwerk**

(57) Ein Baukörper insbesondere an Fertigteilen (1, 2, 3) für ein Kleinkraftwerk in einem Gewässer verfügt über eine Einströmkammer, die als Einlaufbecken (4) ausgebildet ist, über eine Turbinen- und Ausströmkammer (10) und über eine parallele Fischleiteinrichtung. Das Einlaufbecken (4) füllt einen Teil der Öffnung eines zur Wasserführung vorgesehenen Schachtes (11) aus. Im Boden des Einlaufbeckens (4) ist eine Fischdurchtrittsöffnung (7) vorgesehen, die in den unteren Teil des Schachtes (11) führt. Dieser ist mit einer Durchtrittsöffnung (13) unter Wasser zur Turbinen- und Austrittskammer (10) hin ausgestattet, die allenfalls über Einbauten zur Reduzierung der Verlustwassermenge verfügt. Im Einlaufbecken (4) sind bodenseitig Leiteinrichtungen (15) wie Leitflächen oder Rippen in Richtung zur Fischdurchtrittsöffnung (7) vor einem Rechen und vor dem Turbineneinlauf angeordnet. Der Schacht (11) ist neben dem Einlaufbecken (4) oben offen und als Lichtschacht zur Orientierungshilfe für die Fische ausgebildet.



## Beschreibung

**[0001]** Die Erfindung betrifft einen Baukörper, insbesondere aus Fertigteilen, für ein Kleinkraftwerk in einem Gewässer, mit einer Einströmkammer, einer Turbinen- und Ausströmkammer und einer parallelen Fischleiteinrichtung.

**[0002]** Zur Nutzung der Wasserkraft auch bei Wasserläufen mit vergleichsweise geringen Wassermengen werden zunehmend Kleinkraftwerke eingesetzt. Diese versorgen im Inselbetrieb einzelne Verbraucher in der unmittelbaren Umgebung, können jedoch auch in das öffentliche Stromnetz einspeisen. Stets wird eine Fallhöhe zwischen Oberwasser und Unterwasser ausgenutzt, also ein Niveauunterschied, der schon im Verlauf eines Baches etwa bei einer Stufe im Bachbett existiert oder auf einfache Weise geschaffen werden kann. An dieser Stelle lässt man das Wasser von einer Einströmkammer ausgehend über eine Turbine laufen, die sich in einer Turbinen- bzw. Ausströmkammer befindet. Die Turbine ist an einen Generator angeschlossen. In diesem Sinn sind Schachtkraftwerke bekannt, die in ein Gewässer im Bereich einer Stufe bzw. einer Aufstauung in ein Bachbett eingesetzt werden. Der Schacht wird von einer Einströmkammer ausgehend vertikal bzw. schräg durchflossen und treibt dabei eine Turbine (z.B. eine Francisturbine) an, die die Fallhöhe zwischen Oberwasser und Unterwasser abarbeitet. Eine Ausströmkammer führt das Wasser dann wieder dem natürlichen Verlauf des Baches zu. Die Auswirkungen auf die Ökologie sind zweifellos durch Kleinkraftwerke geringer, als bei Großkraftwerken, die umfangreiche Eingriffe in die Natur bedingen. Dennoch sind auch bei Kleinkraftwerken ökologische Begleitmaßnahmen erforderlich, wie etwa Fischaufstiege. So wurden parallel zu einem Wehr bzw. zu einer Staustufe Fischtreppen aufgebaut, die manchmal über verschlungene Wege einen Niveauunterschied entsprechend der Fallhöhe überwinden. Auch bei Kleinkraftwerken sind Maßnahmen erforderlich, Fische von der Turbine fern zu halten. Dies ist mit dem entsprechenden Aufwand durch parallele Fischleiteinrichtungen möglich oder auch durch elektromechanische Aufstiegshilfen, wie etwa einen Fischlift.

**[0003]** Die Erfindung zielt darauf ab, einen vorgefertigten Baukörper zu schaffen, der einfach in ein fließendes Gewässer zur Bildung einer Niveaustufe eingesetzt werden kann und die Voraussetzungen für einen effizienten Betrieb einer Turbine sowie für einen gezielten Fischaufstieg schafft. Dies wird dadurch erreicht, dass die Einströmkammer als Einlaufbecken im Öffnungsbereich eines zur Wasserführung vorgesehenen Schachtes ausgebildet ist und einen Teil der Schachttöffnung ausfüllt, dass eine Fischdurchtrittsöffnung im Boden des Einlaufbeckens vorgesehen ist, die nach unten in den Schacht einmündet und dass in einer Trennwand des Schachtes zur Turbinen- und Ausströmkammer hin eine weitere Durchtrittsöffnung unter Wasser für Fische vorgesehen ist. Auf Grund der Strömung durch die etwa schlitzzartige Fischdurchtrittsöffnung im Boden des Einlaufbeckens gelangen die stromaufwärts orientierten, jedoch langsam stromabwärts treibenden Fische in den Schachtraum unterhalb des Einlaufbeckens und durch eine weitere Öffnung dann schon in den Unterwasserbereich und weiter in den freien Verlauf des Gewässers. Es ist zweckmäßig, wenn zur Fischdurchtrittsöffnung in Strömungsrichtung hinführende Leiteinrichtungen wie Leitflächen oder Rippen im Boden des Einlaufbeckens vorgesehen sind. Dadurch findet man mit einem geringen Querschnitt der Durchtrittsöffnung das Auslangen. Es tritt ein Trichtereffekt mit wenig Verlustwasser für die Turbine ein. Es ist darauf zu achten, dass die Turbine maximal gespeist wird und über den Bypass für den Fischaufstieg zwar ausreichend aber möglichst wenig Wasser an der Turbine vorbeiläuft. Für die Effizienz des Fischaufstieges ist es von Vorteil, wenn die Fischdurchtrittsöffnung als in Strömungsrichtung schräggestellter Stutzen im Boden des Einlaufbeckens ausgebildet ist. Die Durchtrittsöffnung ist somit nicht bloß eine aus einem Fertigbetonkörper am Boden ausgesparte Öffnung. Die Öffnung ist schräg orientiert und entspricht im Längsschnitt einem Parallelogramm, dessen spitze Winkel in Strömungsrichtung weisen. Diese Form sowie auch die vorgenannten Leitflächen bzw. Rippen können als Einsatz z.B. aus Edelstahl oder aus Kunststoff ausgebildet und in die Öffnung eingesetzt sowie mit den flanschartig anschließenden Bodenbereichen im Einlaufbecken fixiert sein. Eine besonders praxisperechte Ausführung sieht vor, dass die Fischdurchtrittsöffnung im Einlaufbecken zwischen einer Beckeneinlauföffnung und einem Turbinen-

einlauf vor einem Rechen angeordnet ist. Der Rechen verhindert nicht nur den Durchtritt von Schwemmgut. Er fördert weiters die Tendenz, die Fische durch die vorgelagerte Bodenöffnung zu schleusen. Dabei können auch Sand oder andere Feststoffe durch diese Öffnung gelangen. In weiterer Folge ist es von Vorteil, wenn der Schacht neben dem Einlaufbecken oben offen und als Lichtschacht zur Orientierungshilfe der Fische im Schacht ausgebildet ist. Einerseits übt der Lichteinfall einen Leiteffekt auf das Verhalten der Fische in die gewünschte Richtung aus, andererseits bietet die Öffnung nach oben auch die Möglichkeit der Absaugung oder Entleerung des Schachtes unterhalb des Einlaufbeckens von Sand, Steinen oder anderem Schwemmgut. Erwähnt sei, dass die Durchtrittsöffnung im Schacht zum Unterwasser hin, durch welche die Fische hinaus in Richtung zum freien Bachbett gelangen, allenfalls durch Klappen oder dergleichen, eventuell zeitgesteuert, geschlossen bzw. bei Annäherung eines Fisches geöffnet werden können. Dadurch kann der Wasserverlust für die Turbine durch den Bypass gering und der Wirkungsgrad der Turbine hoch gehalten werden.

**[0004]** Ein Ausführungsbeispiel des Erfindungsgegenstandes ist in den Zeichnungen dargestellt.

**[0005]** Fig. 1 zeigt einen Schrägriss des Baukörpers bei entfernter Seitenwand und

**[0006]** Fig. 2 einen Längsschnitt in Schrägansicht mit einer Schnittebene durch das Einlaufbecken.

**[0007]** Gemäß Fig. 1 besteht der Baukörper aus mehreren übereinander liegenden Fertigteilen 1, 2, 3, die beispielsweise in ein Bett eines Gerinnes eingesetzt werden. Im Wesentlichen handelt es sich um einen Schacht, der mehrere Kammern aufweist, die durchströmt werden oder Wasser führen. Eine Einströmkammer ist als oben offenes Einlaufbecken 4 mit seitlicher Einströmöffnung 5 ausgebildet. Dieses Einlaufbecken 4 hat der Einströmöffnung 5 gegenüberliegend eine Turbineneinlauföffnung 6 (Fig. 2). Im Boden des Einlaufbeckens 4 ist eine Fischdurchtrittsöffnung 7 als schräg gerichteter Kanal oder Stutzen vorgesehen. Zwischen der Fischdurchtrittsöffnung 7 und der Turbineneinlauföffnung 6 kann ein Rechen vorgesehen sein (nicht dargestellt), der Treibgut von der nachfolgenden Turbine T fernhält. Die Turbine T ist ebenfalls nicht dargestellt, wohl aber ein Anströmschacht 8 und ein Abströmschacht 9 vor und nach der Turbine T. Die Turbine T und An- und Abströmschacht 8 und 9 sind in einer Turbinen- und Ausströmkammer 10 angeordnet.

**[0008]** Wie die Fig. 1 und 2 zeigen, mündet die Fischdurchtrittsöffnung 7 in den unteren Bereich eines Schachtes 11, der hier L-förmig ausgebildet ist und neben dem Einlaufbecken 4 nach oben zur Belichtung offen ist. Der Schacht 11 ist von der Turbinen- und Ausströmkammer 10 durch eine Trennwand 12 abgeteilt. In Fig. 1 ist eine weitere Durchtrittsöffnung 13 ersichtlich. Eine ähnliche Öffnung 14 befindet sich auch im Abströmschacht 9.

**[0009]** Zur Fischdurchtrittsöffnung 7 führen Leiteinrichtungen 15 wie Rippen oder Leitflächen hin, wodurch Fische infolge der Grundströmung und durch die Einbauten einschließlich der Schrägstellung der genannten Öffnung 7 zumeist mit dem Schwanz voraus in den unteren Bereich des Schachtes 11 gelangen. Die Leiteinrichtungen 15 sowie die schräge Durchtrittsöffnung 7 können einstückig als Bauteil beispielsweise aus Edelstahl gefertigt sein. Dieser Bauteil wird in eine Ausnehmung im Boden des Einlaufbeckens 4 eingesetzt und beispielsweise mit einem Gegenrahmen verschraubt. Im unteren Bereich des Schachtes 11 werden die Fische durch das von oben frei eintretende Licht (Tageslicht, allenfalls Kunstlicht) zur Durchtrittsöffnung 13 geführt. Diese kann ständig durchflossen oder durch eine oder mehrere Klappen temporär verschlossen sein. Sensoren können die Öffnung der Klappen einleiten, sobald diese einen Fisch im belichteten Teil des Schachtes 11 feststellen. Es kann auch eine Zeitsteuerung vorgesehen sein. Diese oder ähnliche Maßnahmen dienen dazu, die an der Turbine T vorbeiströmende Wassermenge gering zu halten. Wenn das Gerinne allerdings ausreichend Wasser führt, dann sind keine besonderen Maßnahmen zur Reduzierung der Verlustwassermenge erforderlich.

**[0010]** Die Fische gelangen sodann in die Turbinen- und Ausströmkammer 10, die wieder

zumindest teilweise nach oben offen ist und einen Lichteinfall ermöglicht. Durch die Öffnung 14 führt der Weg der Fische dann weiter in das nachfolgende natürliche Bachbett.

**[0011]** Genau in umgekehrter Richtung steigen die Fische gegen die Strömungsrichtung auf, wobei die Anordnungen so getroffen sind, dass die Fische durch die dafür vorgesehenen Bereiche geleitet werden.

## Ansprüche

1. Baukörper, insbesondere aus Fertigteilen, für ein Kleinkraftwerk in einem Gewässer, mit einer Einströmkammer, einer Turbinen- und Ausströmkammer und einer parallelen Fischleiteinrichtung, **dadurch gekennzeichnet**, dass die Einströmkammer als Einlaufbecken (4) im Öffnungsbereich eines zur Wasserführung vorgesehenen Schachtes (11) ausgebildet ist und einen Teil der Schachtöffnung ausfüllt, dass eine Fischdurchtrittsöffnung (7) im Boden des Einlaufbeckens (4) vorgesehen ist, die nach unten in den Schacht (11) einmündet und dass in einer Trennwand (12) des Schachtes (11) zur Turbinen- und Ausströmkammer (10) hin eine weitere Durchtrittsöffnung (13) unter Wasser für Fische vorgesehen ist.
2. Baukörper nach Anspruch 1, **dadurch gekennzeichnet**, dass zur Fischdurchtrittsöffnung (7) in Strömungsrichtung hinführende Leiteinrichtungen (15) wie Leitflächen oder Rippen im Boden des Einlaufbeckens (4) vorgesehen sind.
3. Baukörper nach den Ansprüchen 1 oder 2, **dadurch gekennzeichnet**, dass die Fischdurchtrittsöffnung (7) als in Strömungsrichtung schräggestellter Stützen im Boden des Einlaufbeckens (4) ausgebildet ist.
4. Baukörper nach einem der Ansprüche 1 bis 3, **dadurch gekennzeichnet**, dass die Fischdurchtrittsöffnung (7) im Einlaufbecken (4) zwischen einer Beckeneinlauföffnung (5) und einem Turbineneinlauf (6) vor einem Rechen angeordnet ist.
5. Baukörper nach einem der Ansprüche 1 bis 4, **dadurch gekennzeichnet**, dass der Schacht (11) neben dem Einlaufbecken (4) oben offen und als Lichtschacht zur Orientierungshilfe der Fische im Schacht ausgebildet ist.

**Hierzu 2 Blatt Zeichnungen**

1/2

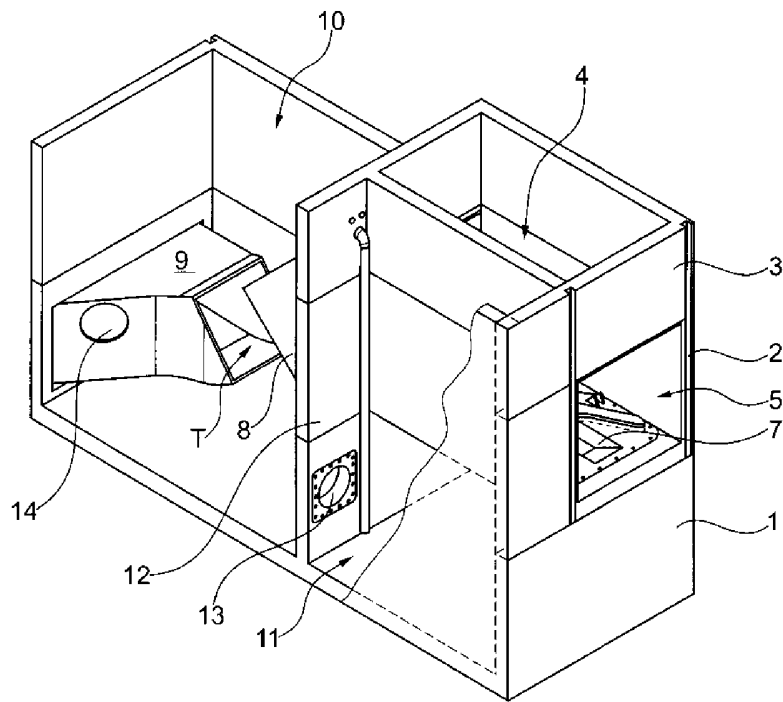


Fig. 1



Klassifikation des Anmeldegegenstands gemäß IPC: E02B 8/08 (2006.01); E02B 9/00 (2006.01)
Klassifikation des Anmeldegegenstands gemäß CPC: E02B 8/08 (2013.01); E02B 9/00 (2013.01)
Recherchierter Prüfstoff (Klassifikation): E02B
Konsultierte Online-Datenbank: WPI, EPODOC, X-FULL

Dieser Recherchenbericht wurde zu den am 11.03.2014 eingereichten Ansprüchen 1 - 5 erstellt.

Kategorie <sup>1)</sup>	Bezeichnung der Veröffentlichung: Ländercode, Veröffentlichungsnummer, Dokumentart (Anmelder), Veröffentlichungsdatum, Textstelle oder Figur soweit erforderlich	Betreffend Anspruch
A	CH 705893 A2 (INGBUERO ARNET GMBH [CH]) 28. Juni 2013 (28.06.2013) [0033] ff und Fig. 1, 2	1

Datum der Beendigung der Recherche: 03.09.2014	Seite 1 von 1	Prüfer(in): SCHNEEMANN Johann
---	---------------	----------------------------------

<sup>1)</sup> <b>Kategorien</b> der angeführten Dokumente: <b>X</b> Veröffentlichung <b>von besonderer Bedeutung</b> : der Anmeldegegenstand kann allein aufgrund dieser Druckschrift nicht als neu bzw. auf erfinderischer Tätigkeit beruhend betrachtet werden. <b>Y</b> Veröffentlichung <b>von Bedeutung</b> : der Anmeldegegenstand kann nicht als auf erfinderischer Tätigkeit beruhend betrachtet werden, wenn die Veröffentlichung mit einer oder mehreren weiteren Veröffentlichungen dieser Kategorie in Verbindung gebracht wird und diese <b>Verbindung für einen Fachmann naheliegend</b> ist.	<b>A</b> Veröffentlichung, die den allgemeinen <b>Stand der Technik</b> definiert. <b>P</b> Dokument, das von <b>Bedeutung</b> ist (Kategorien <b>X</b> oder <b>Y</b> ), jedoch <b>nach dem Prioritätstag</b> der Anmeldung veröffentlicht wurde. <b>E</b> Dokument, das <b>von besonderer Bedeutung</b> ist (Kategorie <b>X</b> ), aus dem ein „ <b>älteres Recht</b> “ hervorgehen könnte (früheres Anmeldedatum, jedoch nachveröffentlicht, Schutz ist in Österreich möglich, würde Neuheit in Frage stellen). <b>&amp;</b> Veröffentlichung, die Mitglied der selben <b>Patentfamilie</b> ist.
---	---