



(12) 发明专利申请

(10) 申请公布号 CN 106936656 A

(43) 申请公布日 2017. 07. 07

(21) 申请号 201511026130. 3

(22) 申请日 2015. 12. 30

(71) 申请人 华为技术有限公司

地址 518129 广东省深圳市龙岗区坂田华为
总部办公楼

(72) 发明人 李国平 徐晓暘 施大年

(51) Int. Cl.

H04L 12/26(2006. 01)

H04L 12/823(2013. 01)

H04L 12/851(2013. 01)

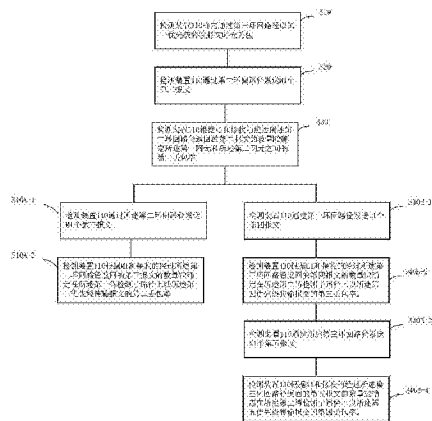
权利要求书6页 说明书17页 附图5页

(54) 发明名称

一种实现丢包检测的方法、装置和系统

(57) 摘要

本发明公开了一种实现丢包检测的方法、装置和系统,所述方法包括:检测装置确定通过由第一子路径和第二子路径组成的第一环回路以第一优先级传输报文时无丢包,通过由第一子路径、第二子路径、第三子路径和第四子路径组成的第二环回路发送 N1 个报文,所述报文在第一子路径和第二子路径上以第一优先级传输,在第三子路径和第四子路径上以第二优先级传输,并根据 N1 和接收的经过所述第二环回路返回的报文的数量 N2 确定所述第一网元和所述第二网元之间的丢包率。因此,仅在检测装置中实现检测功能即可检测任意两个网元之间的丢包率,从而解决了现有技术存在的需要每个被检测的网元均具有检测功能所导致的实现复杂、且部署成本较高的问题。



1. 一种实现丢包检测的方法,其特征在于,所述方法包括:

检测装置确定通过第一环回路径以第一优先级传输报文时无丢包,所述第一环回路径由从所述检测装置至通信网络中的第一网元的第一子路径和从所述第一网元至所述检测装置的第二子路径组成,所述第一优先级为非最低优先级;

所述检测装置通过第二环回路径发送N1个第二报文,所述第二环回路径由所述第一子路径、所述第一网元至所述通信网络中的第二网元的第三子路径、所述第二网元至所述第一网元的第四子路径、以及所述第二子路径组成,其中,所述N1个第二报文在所述第一子路径以及所述第二子路径上以所述第一优先级传输,在所述第三子路径以及所述第四子路径上以第二优先级传输,所述第二优先级不高于所述第一优先级;

所述检测装置根据N1和接收的经过所述第二环回路径返回的第二报文的数量N2确定所述第一网元和所述第二网元之间的第一丢包率。

2. 如权利要求1所述的方法,其特征在于,所述第一优先级为最高优先级。

3. 如权利要求1或2所述的方法,其特征在于,每个第二报文包括所述第二环回路径的路由信息,所述第二环回路径的路由信息用于指示所述第二环回路径上的网元沿着所述第二环回路径路由所述第二报文,所述第二报文还包括优先级信息,所述第二报文中的优先级信息用于指示所述第二环回路径上的网元在所述第一子路径和所述第二子路径上以所述第一优先级传输所述第二报文、在所述第三子路径和所述第四子路径上以所述第二优先级传输所述第二报文。

4. 如权利要求1-3任意一项所述的方法,其特征在于,所述检测装置确定通过第一环回路径以第一优先级传输报文时无丢包,具体包括:

所述检测装置通过所述第一环回路径发送Z个第一报文,其中,所述Z个第一报文在所述第一环回路径上以探测优先级传输,所述探测优先级低于或等于所述第一优先级;

所述检测装置在接收到经过所述第一环回路径返回的所述Z个第一报文时,确定通过第一环回路径以所述第一优先级传输报文时无丢包。

5. 如权利要求4所述的方法,其特征在于,每个第一报文包括所述第一环回路径的路由信息,所述第一环回路径的路由信息用于指示所述第一环回路径上的网元沿着所述第一环回路径路由所述第一报文,所述第一报文还包括优先级信息,所述第一报文中的优先级信息用于指示所述第一环回路径上的网元在所述第一环回路径上以所述探测优先级传输所述第一报文。

6. 如权利要求1-5任意一项所述的方法,其特征在于,所述第二优先级等于所述第一优先级,在确定的所述第一丢包率为0时,所述方法还包括:

所述检测装置通过所述第二环回路径发送M1个第三报文,所述M1个第三报文在所述第二环回路径的第一待检测子路径上以第三优先级传输,在所述第二环回路径的其它子路径上以所述第一优先级传输,所述第一待检测子路径具体包括所述第三子路径和所述第四子路径中的至少一个,所述第三优先级低于所述第一优先级;

所述检测装置根据M1和接收的经过所述第二环回路径返回的第三报文的数量M2确定在所述第一待检测子路径上以所述第三优先级传输报文的第二丢包率。

7. 如权利要求6所述的方法,其特征在于,每个第三报文包括所述第二环回路径的路由信息,所述第二环回路径的路由信息用于指示所述第二环回路径上的网元沿着所述第二环

回路径路由所述第三报文,所述第三报文还包括优先级信息,所述第三报文的优先级信息用于指示所述第二环回路径上的网元在所述第一待检测子路径上以所述第三优先级传输所述第三报文、在所述第二环回路径的其它子路径上以所述第一优先级传输所述第三报文。

8.如权利要求1-7任意一项所述的方法,其特征在于,所述第二优先级等于所述第一优先级,在确定的所述第一丢包率为0时,所述方法还包括:

所述检测装置通过第三环回路径发送L1个第四报文,所述第三环回路径由所述第一子路径、所述第二子路径、第二待检测子路径和参考子路径组成,所述参考子路径具体为所述第三子路径或所述第四子路径,所述第二待检测子路径的起始网元为所述参考子路径的目的网元,所述第二待检测子路径的目的网元为所述参考子路径的起始网元,所述L1个第四报文在所述第二待检测子路径上以第四优先级传输,在所述第三环回路径的其它子路径上以所述第一优先级传输,所述第四优先级不高于所述第一优先级;

所述检测装置根据L1和接收的经过所述第三环回路径返回的第四报文的数量L2确定在所述第二待检测子路径上以所述第四优先级传输报文的第三丢包率。

9.如权利要求8所述的方法,其特征在于,每个第四报文包括所述第三环回路径的路由信息,所述第三环回路径的路由信息用于指示所述第三环回路径上的网元沿着所述第三环回路径路由所述第四报文,所述第四报文还包括优先级信息,所述第四报文的优先级信息用于指示所述第三环回路径上的网元在所述第二待检测子路径上以所述第三优先级传输所述第四报文、在所述第三环回路径的其它子路径上以所述第一优先级传输所述第四报文。

10.如权利要求3、5、7和9中任意一项所述的方法,其特征在于,

所述第二报文具体包括按照路由顺序排列的所述第二环回路径上的各段的标识以及所述第二报文在每段上传输的优先级;

所述第一报文具体包括按照路由顺序排列的所述第一环回路径上的各段的标识以及所述第一报文在所述第一环回路径上传输的优先级;

所述第三报文具体包括按照路由顺序排列的所述第二环回路径上的各段的标识以及所述第三报文在每段上传输的优先级。

11.如权利要求10所述的方法,其特征在于,每个报文的各段的标识和优先级包括在所述报文的多协议标签交换MPLS标签栈中。

12.一种实现丢包检测的方法,其特征在于,所述方法包括:

检测装置确定通过第一环回路径以第一优先级传输报文时无丢包,所述第一环回路径由从所述检测装置至通信网络中的第一网元的第一子路径、所述第一网元至所述通信网络中的第二网元的第二子路径、所述第二网元至所述第一网元的第三子路径、以及从所述第一网元至所述检测装置的第四子路径组成,所述第一优先级为非最低优先级;

所述检测装置通过第二环回路径发送A1个第二报文,所述第二环回路径由所述第一子路径、所述第四子路径、待检测子路径和参考子路径组成,所述参考子路径具体为所述第二子路径或所述第三子路径,所述待检测子路径的起始网元为所述参考子路径的目的网元,所述待检测子路径的目的网元为所述参考子路径的起始网元,所述A1个第二报文在所述待检测子路径上以第二优先级传输,在所述第二环回路径的其它子路径上以所述第一优先级

传输,所述第二优先级不高于所述第一优先级;

所述检测装置根据A1和接收的经过所述第二环回路返回的第二报文的数量A2确定在所述待检测子路径上以所述第二优先级传输报文的丢包率。

13. 如权利要求12所述的方法,其特征在于,所述第一优先级为最高优先级。

14. 如权利要求12或13所述的方法,其特征在于,每个第二报文包括所述第二环回路的路由信息,所述第二环回路的路由信息用于指示所述第二环回路上的网元沿着所述第二环回路路由所述第二报文,所述第二报文还包括优先级信息,所述第二报文中的优先级信息用于指示所述第二环回路上的网元在所述第一子路径和所述第二子路径上以所述第一优先级传输所述第二报文、在所述第三子路径和所述第四子路径上以所述第二优先级传输所述第二报文。

15. 如权利要求12-14任意一项所述的方法,其特征在于,所述检测装置确定通过第一环回路以第一优先级传输报文时无丢包,具体包括:

所述检测装置通过所述第一环回路发送B个第一报文,其中,所述B个第一报文在所述第一环回路上以探测优先级传输,所述探测优先级低于或等于所述第一优先级;

所述检测装置在接收到经过所述第一环回路返回的所述B个第一报文时,确定通过第一环回路以所述第一优先级传输报文时无丢包。

16. 如权利要求15所述的方法,其特征在于,每个第一报文包括所述第一环回路的路由信息,所述第一环回路的路由信息用于指示所述第一环回路上的网元沿着所述第一环回路路由所述第一报文,所述第一报文还包括优先级信息,所述第一报文中的优先级信息用于指示所述第一环回路上的网元在所述第一环回路上以所述探测优先级传输所述第一报文。

17. 一种实现丢包检测的检测装置,其特征在于,所述检测装置包括:第一确定单元和第二确定单元;

所述第一确定单元,用于确定通过第一环回路以第一优先级传输报文时无丢包,所述第一环回路由从所述检测装置至通信网络中的第一网元的第一子路径和从所述第一网元至所述检测装置的第二子路径组成,所述第一优先级为非最低优先级;

所述第二确定单元,用于通过第二环回路发送N1个第二报文,所述第二环回路由所述第一子路径、所述第一网元至所述通信网络中的第二网元的第三子路径、所述第二网元至所述第一网元的第四子路径、以及所述第二子路径组成,其中,所述N1个第二报文在所述第一子路径以及所述第二子路径上以所述第一优先级传输,在所述第三子路径以及所述第四子路径上以第二优先级传输,所述第二优先级不高于所述第一优先级;并用于根据N1和接收的经过所述第二环回路返回的第二报文的数量N2确定所述第一网元和所述第二网元之间的第一丢包率。

18. 如权利要求17所述的检测装置,其特征在于,所述第一优先级为最高优先级。

19. 如权利要求17或18所述的检测装置,其特征在于,每个第二报文包括所述第二环回路的路由信息,所述第二环回路的路由信息用于指示所述第二环回路上的网元沿着所述第二环回路路由所述第二报文,所述第二报文还包括优先级信息,所述第二报文中的优先级信息用于指示所述第二环回路上的网元在所述第一子路径和所述第二子路径上以所述第一优先级传输所述第二报文、在所述第三子路径和所述第四子路径上以所述第

二优先级传输所述第二报文。

20. 如权利要求17-19任意一项所述的检测装置,其特征在于,所述第一确定单元,具体用于:通过所述第一环回路径发送Z个第一报文,其中,所述Z个第一报文在所述第一环回路径上以探测优先级传输,所述探测优先级低于或等于所述第一优先级,并在接收到经过所述第一环回路径返回的所述Z个第一报文时,确定通过所述第一环回路径以所述第一优先级传输报文时无丢包。

21. 如权利要求20所述的检测装置,其特征在于,每个第一报文包括所述第一环回路径的路由信息,所述第一环回路径的路由信息用于指示所述第一环回路径上的网元沿着所述第一环回路径路由所述第一报文,所述第一报文还包括优先级信息,所述第一报文中的优先级信息用于指示所述第一环回路径上的网元在所述第一环回路径上以所述探测优先级传输所述第一报文。

22. 如权利要求17-21任意一项所述的检测装置,其特征在于,所述第二优先级等于所述第一优先级;

所述第二确定单元还用于:在确定的所述第一丢包率为0时,通过所述第二环回路径发送M1个第三报文,所述M1个第三报文在所述第二环回路径的第一待检测子路径上以第三优先级传输,在所述第二环回路径的其它子路径上以所述第一优先级传输,所述第一待检测子路径具体包括所述第三子路径和所述第四子路径中的至少一个,所述第三优先级低于所述第一优先级;并根据M1和接收的经过所述第二环回路径返回的第三报文的数量M2确定在所述第一待检测子路径上以所述第三优先级传输报文的第二丢包率。

23. 如权利要求22所述的检测装置,其特征在于,每个第三报文包括所述第二环回路径的路由信息,所述第二环回路径的路由信息用于指示所述第二环回路径上的网元沿着所述第二环回路径路由所述第三报文,所述第三报文还包括优先级信息,所述第三报文的优先级信息用于指示所述第二环回路径上的网元在所述第一待检测子路径上以所述第三优先级传输所述第三报文、在所述第二环回路径的其它子路径上以所述第一优先级传输所述第三报文。

24. 如权利要求17-23任意一项所述的检测装置,其特征在于,所述第二优先级等于所述第一优先级;

所述第二确定单元还用于:在确定的所述第一丢包率为0时,通过第三环回路径发送L1个第四报文,所述第三环回路径由所述第一子路径、所述第二子路径、第二待检测子路径和参考子路径组成,所述参考子路径具体为所述第三子路径或所述第四子路径,所述第二待检测子路径的起始网元为所述参考子路径的目的网元,所述第二待检测子路径的目的网元为所述参考子路径的起始网元,所述L1个第四报文在所述第二待检测子路径上以第四优先级传输,在所述第三环回路径的其它子路径上以所述第一优先级传输,所述第四优先级不高于所述第一优先级;并根据L1和接收的经过所述第三环回路径返回的第四报文的数量L2确定在所述第二待检测子路径上以所述第四优先级传输报文的第三丢包率。

25. 如权利要求24所述的检测装置,其特征在于,每个第四报文包括所述第三环回路径的路由信息,所述第三环回路径的路由信息用于指示所述第三环回路径上的网元沿着所述第三环回路径路由所述第四报文,所述第四报文还包括优先级信息,所述第四报文的优先级信息用于指示所述第三环回路径上的网元在所述第二待检测子路径上以所述第三优先

级传输所述第四报文、在所述第三环回路路径的其它子路径上以所述第一优先级传输所述第四报文。

26. 如权利要求19、21、23和25中任意一项所述的检测装置,其特征在于,

所述第二报文具体包括按照路由顺序排列的所述第二环回路路径上的各段的标识以及所述第二报文在每段上传输的优先级;

所述第一报文具体包括按照路由顺序排列的所述第一环回路路径上的各段的标识以及所述第一报文在所述第一环回路路径上传输的优先级;

所述第三报文具体包括按照路由顺序排列的所述第二环回路路径上的各段的标识以及所述第三报文在每段上传输的优先级。

27. 如权利要求26所述的检测装置,其特征在于,每个报文的各段的标识和优先级包括在所述报文的多协议标签交换MPLS标签栈中。

28. 一种实现丢包检测的检测装置,其特征在于,所述检测装置包括:第一确定单元和第二确定单元;

所述第一确定单元,用于确定通过第一环回路路径以第一优先级传输报文时无丢包,所述所述第一环回路路径由从所述检测装置至通信网络中的第一网元的第一子路径、所述第一网元至所述通信网络中的第二网元的第二子路径、所述第二网元至所述第一网元的第三子路径、以及从所述第一网元至所述检测装置的第四子路径组成,所述第一优先级为非最低优先级;

所述第二确定单元,用于通过第二环回路路径发送A1个第二报文,所述第二环回路路径由所述第一子路径、所述第四子路径、待检测子路径和参考子路径组成,所述参考子路径具体为所述第二子路径或所述第三子路径,所述待检测子路径的起始网元为所述参考子路径的目的网元,所述待检测子路径的目的网元为所述参考子路径的起始网元,所述A1个第二报文在所述待检测子路径上以第二优先级传输,在所述第二环回路路径的其它子路径上以所述第一优先级传输,所述第二优先级不高于所述第一优先级;并用于根据A1和接收的经过所述第二环回路路径返回的第二报文的数量A2确定在所述待检测子路径上以所述第二优先级传输报文的丢包率。

29. 如权利要求28所述的检测装置,其特征在于,所述第一优先级为最高优先级。

30. 如权利要求28或29所述的检测装置,其特征在于,每个第二报文包括所述第二环回路路径的路由信息,所述第二环回路路径的路由信息用于指示所述第二环回路路径上的网元沿着所述第二环回路路径路由所述第二报文,所述第二报文还包括优先级信息,所述第二报文中的优先级信息用于指示所述第二环回路路径上的网元在所述第一子路径和所述第二子路径上以所述第一优先级传输所述第二报文、在所述第三子路径和所述第四子路径上以所述第二优先级传输所述第二报文。

31. 如权利要求28-30任意一项所述的检测装置,其特征在于,所述第一确定单元,具体用于:通过所述第一环回路路径发送B个第一报文,其中,所述B个第一报文在所述第一环回路路径上以探测优先级传输,所述探测优先级低于或等于所述第一优先级;在接收到经过所述第一环回路路径返回的所述B个第一报文时,确定通过第一环回路路径以所述第一优先级传输报文时无丢包。

32. 如权利要求31所述的检测装置,其特征在于,每个第一报文包括所述第一环回路路径

的路由信息,所述第一环回路的路由信息用于指示所述第一环回路上的网元沿着所述第一环回路路由所述第一报文,所述第一报文还包括优先级信息,所述第一报文中的优先级信息用于指示所述第一环回路上的网元在所述第一环回路上以所述探测优先级传输所述第一报文。

一种实现丢包检测的方法、装置和系统

技术领域

[0001] 本发明涉及通信技术领域,尤其涉及一种实现丢包检测的方法、装置和系统。

背景技术

[0002] 在通信网络中,丢包率是反映通信网络质量的一个非常重要的参数。特别是在高吞吐量的数据中心网络中,大的丢包率对业务的影响非常大。实时检测丢包率对于实时监控网络质量、定位问题有重要的意义。

[0003] 丢包主要分为两类:由故障引发的丢包和由拥塞引发的丢包。故障通常指网元之间的链路的故障、网元内的芯片的故障等。拥塞是引起丢包的主要原因,特别是在数据中心网络这种高吞吐量的场景。

[0004] 现有技术中一般通过如下方式检测两个网元(后续称为第一网元和第二网元)之间的丢包率:第一网元向第二网元发送批量报文,第二网元统计接收到的报文的数量,根据第一网元发送的报文的数量和第二网元接收到的报文的数量计算丢包率。

[0005] 通过该方法实现丢包检测,需要每个被检测的网元均具有检测功能,实现比较复杂,且实际部署成本较高。

发明内容

[0006] 本发明实施例提供一种实现丢包检测的方法、装置和系统,用于解决现有技术中存在的实现复杂、部署成本较高的问题。

[0007] 第一方面,提供了一种实现丢包检测的方法,所述方法包括:

[0008] 检测装置确定通过第一环回路径以第一优先级传输报文时无丢包,所述第一环回路径由从所述检测装置至通信网络中的第一网元的第一子路径和从所述第一网元至所述检测装置的第二子路径组成,所述第一优先级为非最低优先级;

[0009] 所述检测装置通过第二环回路径发送N1个第二报文,所述第二环回路径由所述第一子路径、所述第一网元至所述通信网络中的第二网元的第三子路径、所述第二网元至所述第一网元的第四子路径、以及所述第二子路径组成,其中,所述N1个第二报文在所述第一子路径以及所述第二子路径上以所述第一优先级传输,在所述第三子路径以及所述第四子路径上以第二优先级传输,所述第二优先级不高于所述第一优先级;

[0010] 所述检测装置根据N1和接收的经过所述第二环回路径返回的第二报文的数量N2确定所述第一网元和所述第二网元之间的第一丢包率。

[0011] 根据本发明第一方面的实现方式,仅在检测装置中实现检测功能即可检测该通信网络中的任意两个网元(即第一网元和第二网元)之间的丢包率,无需在被检测的网元中实现检测功能,从而解决了现有技术存在的需要每个被检测的网元均具有检测功能所导致的实现比较复杂、且实际部署成本较高的问题。

[0012] 所述第一优先级优选为最高优先级。由于所述第一优先级越高,在以所述第一优先级传输报文时发送拥塞丢包的概率越小,当所述第一优先级即为最高优先级时,在以所

述第一优先级传输报文时发送拥塞丢包的概率可以认为是0。所以,当所述第一优先级为最高优先级时检测的所述第一丢包率更加准确。

[0013] 所述第二优先级具体可以与所述第一优先级相同(如均为最高优先级),确定的所述第一丢包率一般不受拥塞丢包的影响,可以反映故障丢包。

[0014] 所述第二优先级还可以低于所述第一优先级。在实际的通信过程中,所述通信网络中往往以非最高优先级传输报文,因此当所述第二优先级低于所述第一优先级时(如所述第一优先级为最高优先级,所述第二优先级为最低优先级),确定的所述第一丢包率可以反映出真实的网络丢包率。

[0015] 在第一方面的第一种可能的实现方式中,所述检测装置确定通过第一环回路径以第一优先级传输报文时无丢包,具体包括:

[0016] 所述检测装置通过所述第一环回路径发送Z个第一报文,其中,所述Z个第一报文在所述第一环回路径上以探测优先级传输,所述探测优先级低于或等于所述第一优先级;

[0017] 所述检测装置在接收到经过所述第一环回路径返回的所述Z个第一报文时,确定通过第一环回路径以所述第一优先级传输报文时无丢包。

[0018] 结合第一方面或第一方面的第一种可能的实现方式,在第二种可能的实现方式中,所述第二优先级等于所述第一优先级,在确定的所述第一丢包率为0时,所述方法还包括:

[0019] 所述检测装置通过所述第二环回路径发送M1个第三报文,所述M1个第三报文在所述第二环回路径的第一待检测子路径上以第三优先级传输,在所述第二环回路径的其它子路径上以所述第一优先级传输,所述第一待检测子路径具体包括所述第三子路径和所述第四子路径中的至少一个,所述第三优先级低于所述第一优先级;

[0020] 所述检测装置根据M1和接收的经过所述第二环回路径返回的第三报文的数量M2确定在所述第一待检测子路径上以所述第三优先级传输报文的第二丢包率。

[0021] 由于所述第二丢包率是在确定所述第一网元和所述第二网元之间无故障丢包的前提下检测的,所以,所述第二丢包率可以反映所述第一待检测子路径上的拥塞丢包。

[0022] 结合第一方面或第一方面的第一种或第二种可能的实现方式,在第三种可能的实现方式中,所述第二优先级等于所述第一优先级,在确定的所述第一丢包率为0时,所述方法还包括:

[0023] 所述检测装置通过第三环回路径发送L1个第四报文,所述第三环回路径由所述第一子路径、所述第二子路径、第二待检测子路径和参考子路径组成,所述参考子路径具体为所述第三子路径或所述第四子路径,所述第二待检测子路径的起始网元为所述参考子路径的目的网元,所述第二待检测子路径的目的网元为所述参考子路径的起始网元,所述L1个第四报文在所述第二待检测子路径上以第四优先级传输,在所述第三环回路径的其它子路径上以所述第一优先级传输,所述第四优先级不高于所述第一优先级;

[0024] 所述检测装置根据L1和接收的经过所述第三环回路径返回的第四报文的数量L2确定在所述第二待检测子路径上以所述第四优先级传输报文的第三丢包率。

[0025] 结合第一方面的第三种可能的实现方式,在第四种可能的实现方式中,第四优先级等于所述第一优先级,在确定的所述第三丢包率为0时,所述方法还包括:

[0026] 所述检测装置通过所述第三环回路径发送X1个第五报文,所述X1个第五报文在所

述第三环回路路径的第二待检测子路径上以第五优先级传输,在所述第三环回路路径的其它子路径上以第一优先级传输,所述第五优先级低于所述第一优先级;

[0027] 所述检测装置根据X1和接收的经过所述第三环回路路径返回的第五报文的数量X2确定在所述第二待检测子路径上以所述第五优先级传输报文的第四丢包率。

[0028] 由于所述第四丢包率是在确定所述第二待检测子路径上无故障丢包的前提下检测的,所以,所述第二丢包率可以反映所述第二待检测子路径上的拥塞丢包。

[0029] 第二方面,提供了一种实现丢包检测的方法,所述方法包括:

[0030] 检测装置确定通过第一环回路路径以第一优先级传输报文时无丢包,所述第一环回路路径由从所述检测装置至通信网络中的第一网元的第一子路径、所述第一网元至所述通信网络中的第二网元的第二子路径、所述第二网元至所述第一网元的第三子路径、以及从所述第一网元至所述检测装置的第四子路径组成,所述第一优先级为非最低优先级;

[0031] 所述检测装置通过第二环回路路径发送A1个第二报文,所述第二环回路路径由所述第一子路径、所述第四子路径、待检测子路径和参考子路径组成,所述参考子路径具体为所述第二子路径或所述第三子路径,所述待检测子路径的起始网元为所述参考子路径的目的网元,所述待检测子路径的目的网元为所述参考子路径的起始网元,所述A1个第二报文在所述待检测子路径上以第二优先级传输,在所述第二环回路路径的其它子路径上以所述第一优先级传输,所述第二优先级不高于所述第一优先级;

[0032] 所述检测装置根据A1和接收的经过所述第二环回路路径返回的第二报文的数量A2确定在所述待检测子路径上以所述第二优先级传输报文的丢包率。

[0033] 根据本发明第一方面的实现方式,仅在检测装置中实现检测功能即可检测该通信网络中的任意两个网元(即第一网元和第二网元)之间的丢包率,无需在被检测的网元中实现检测功能,从而解决了现有技术存在的需要每个被检测的网元均具有检测功能所导致的实现比较复杂、且实际部署成本较高的问题。

[0034] 所述第一优先级优选为最高优先级。由于所述第一优先级越高,在以所述第一优先级传输报文时发送拥塞丢包的概率越小,当所述第一优先级即为最高优先级时,在以所述第一优先级传输报文时发送拥塞丢包的概率可以认为是0。所以,当所述第一优先级为最高优先级时检测的在所述待检测子路径上以所述第二优先级传输报文的丢包率更加准确。

[0035] 所述第二优先级具体可以等于所述第一优先级,如,所述第一优先级和所述第二优先级均为最高优先级;也可以低于所述第一优先级,如,所述第一优先级为最高优先级,所述第二优先级为最低优先级。

[0036] 在第二方面的第一种可能的实现方式中,所述检测装置确定通过第一环回路路径以第一优先级传输报文时无丢包,具体包括:

[0037] 所述检测装置通过所述第一环回路路径发送B个第一报文,其中,所述B个第一报文在所述第一环回路路径上以探测优先级传输,所述探测优先级低于或等于所述第一优先级;

[0038] 所述检测装置在接收到经过所述第一环回路路径返回的所述B个第一报文时,确定通过第一环回路路径以所述第一优先级传输报文时无丢包。

[0039] 结合第二方面或第二方面的第一种可能的实现方式,在第二方面的第二种可能的实现方式中,所述第二优先级等于所述第一优先级,在确定的所述第一丢包率为0时,所述方法还包括:

[0040] 所述检测装置通过所述第二环回路发送B1个第三报文,其中,B1为正整数,一般大于等于2,所述B1个第三报文在所述第二环回路的路径的待检测子路径上以第三优先级传输,在所述第二环回路的路径的其它子路径上以第一优先级传输,所述第三优先级低于所述第一优先级;

[0041] 所述检测装置根据B1和接收的经过所述第二环回路返回的第三报文的数量B2确定在所述待检测子路径上以所述第三优先级传输报文的第二丢包率。

[0042] 由于所述第二丢包率是在确定所述待检测子路径上无故障丢包的前提下检测的,所以,所述第二丢包率可以反映所述待检测子路径上的拥塞丢包。

[0043] 第三方面,提供了一种实现丢包检测的检测装置,所述检测装置包括:第一确定单元和第二确定单元;

[0044] 所述第一确定单元,用于确定通过第一环回路以第一优先级传输报文时无丢包,所述第一环回路由从所述检测装置至通信网络中的第一网元的第一子路径和从所述第一网元至所述检测装置的第二子路径组成,所述第一优先级为非最低优先级;

[0045] 所述第二确定单元,用于通过第二环回路发送N1个第二报文,所述第二环回路由所述第一子路径、所述第一网元至所述通信网络中的第二网元的第三子路径、所述第二网元至所述第一网元的第四子路径、以及所述第二子路径组成,其中,所述N1个第二报文在所述第一子路径以及所述第二子路径上以所述第一优先级传输,在所述第三子路径以及所述第四子路径上以第二优先级传输,所述第二优先级不高于所述第一优先级;并用于根据N1和接收的经过所述第二环回路返回的第二报文的数量N2确定所述第一网元和所述第二网元之间的第一丢包率。

[0046] 根据本发明第三方面的检测装置,仅在检测装置中实现检测功能即可检测该通信网络中的任意两个网元(即第一网元和第二网元)之间的丢包率,无需在被检测的网元中实现检测功能,从而解决了现有技术存在的需要每个被检测的网元均具有检测功能所导致的实现比较复杂、且实际部署成本较高的问题。

[0047] 在第三方面的第一种可能的实现方式中,所述第一确定单元,具体用于:通过所述第一环回路发送Z个第一报文,其中,所述Z个第一报文在所述第一环回路的路径上以探测优先级传输,所述探测优先级低于或等于所述第一优先级,并在接收到经过所述第一环回路返回的所述Z个第一报文时,确定通过第一环回路以所述第一优先级传输报文时无丢包。

[0048] 结合第三方面或第三方面的第一种可能的实现方式,在第二种可能的实现方式中,所述第二优先级等于所述第一优先级;所述第二确定单元还用于:在确定的所述第一丢包率为0时,通过所述第二环回路发送M1个第三报文,所述M1个第三报文在所述第二环回路的路径的第一待检测子路径上以第三优先级传输,在所述第二环回路的路径的其它子路径上以所述第一优先级传输,所述第一待检测子路径具体包括所述第三子路径和所述第四子路径中的至少一个,所述第三优先级低于所述第一优先级;并根据M1和接收的经过所述第二环回路返回的第三报文的数量M2确定在所述第一待检测子路径上以所述第三优先级传输报文的第二丢包率。

[0049] 由于所述第二丢包率是在确定所述第一网元和所述第二网元之间无故障丢包的前提下检测的,所以,所述第二丢包率可以反映所述第一待检测子路径上的拥塞丢包。

[0050] 结合第三方面或第三方面的第一种或第二种可能的实现方式,在第三种可能的实现方式中,所述第二优先级等于所述第一优先级;所述第二确定单元还用于:在确定的所述第一丢包率为0时,通过第三环回路路径发送L1个第四报文,所述第三环回路路径由所述第一子路径、所述第二子路径、第二待检测子路径和参考子路径组成,所述参考子路径具体为所述第三子路径或所述第四子路径,所述第二待检测子路径的起始网元为所述参考子路径的目的网元,所述第二待检测子路径的目的网元为所述参考子路径的起始网元,所述L1个第四报文在所述第二待检测子路径上以第四优先级传输,在所述第三环回路路径的其它子路径上以所述第一优先级传输,所述第四优先级不高于所述第一优先级;并根据L1和接收的经过所述第三环回路路径返回的第四报文的数量L2确定在所述第二待检测子路径上以所述第四优先级传输报文的第三丢包率。

[0051] 结合第三方面的第三种可能的实现方式,在第四种可能的实现方式中,第四优先级等于所述第一优先级;所述第二确定单元还用于:在确定的所述第三丢包率为0时,通过所述第三环回路路径发送X1个第五报文,所述X1个第五报文在所述第三环回路路径的第二待检测子路径上以第五优先级传输,在所述第三环回路路径的其它子路径上以第一优先级传输,所述第五优先级低于所述第一优先级;并根据X1和接收的经过所述第三环回路路径返回的第五报文的数量X2确定在所述第二待检测子路径上以所述第五优先级传输报文的第四丢包率。

[0052] 由于所述第四丢包率是在确定所述第二待检测子路径上无故障丢包的前提下检测的,所以,所述第二丢包率可以反映所述第二待检测子路径上的拥塞丢包。

[0053] 第四方面,提供了一种实现丢包检测的检测装置,所述检测装置包括:第一确定单元和第二确定单元;

[0054] 所述第一确定单元,用于确定通过第一环回路路径以第一优先级传输报文时无丢包,所述所述第一环回路路径由从所述检测装置至通信网络中的第一网元的第一子路径、所述第一网元至所述通信网络中的第二网元的第二子路径、所述第二网元至所述第一网元的第三子路径、以及从所述第一网元至所述检测装置的第四子路径组成,所述第一优先级为非最低优先级;

[0055] 所述第二确定单元,用于通过第二环回路路径发送A1个第二报文,所述第二环回路路径由所述第一子路径、所述第四子路径、待检测子路径和参考子路径组成,所述参考子路径具体为所述第二子路径或所述第三子路径,所述待检测子路径的起始网元为所述参考子路径的目的网元,所述待检测子路径的目的网元为所述参考子路径的起始网元,所述A1个第二报文在所述待检测子路径上以第二优先级传输,在所述第二环回路路径的其它子路径上以所述第一优先级传输,所述第二优先级不高于所述第一优先级;并用于根据A1和接收的经过所述第二环回路路径返回的第二报文的数量A2确定在所述待检测子路径上以所述第二优先级传输报文的丢包率。

[0056] 根据本发明第四方面的实现方式,仅在检测装置中实现检测功能即可检测该通信网络中的任意两个网元(即第一网元和第二网元)之间的丢包率,无需在被检测的网元中实现检测功能,从而解决了现有技术存在的需要每个被检测的网元均具有检测功能所导致的实现比较复杂、且实际部署成本较高的问题。

[0057] 在第四方面的第一种可能的实现方式中,所述第一确定单元,具体用于:通过所述

第一环回路发送B个第一报文,其中,所述B个第一报文在所述第一环回路中以探测优先级传输,所述探测优先级低于或等于所述第一优先级;在接收到经过所述第一环回路返回的所述B个第一报文时,确定通过第一环回路以所述第一优先级传输报文时无丢包。

[0058] 结合第四方面或第四方面的第一种可能的实现方式,在第四方面的第二种可能的实现方式中,所述第二优先级等于所述第一优先级,所述第二确定单元还用于:在确定的所述第三丢包率为0时,通过所述第二环回路发送B1个第三报文,其中,B1为正整数,一般大于等于2,所述B1个第三报文在所述第二环回路的待检测子路径上以第三优先级传输,在所述第二环回路的其它子路径上以第一优先级传输,所述第三优先级低于所述第一优先级;并根据B1和接收的经过所述第二环回路返回的第三报文的数量B2确定在所述待检测子路径上以所述第三优先级传输报文的第二丢包率。

[0059] 由于所述第二丢包率是在确定所述待检测子路径上无故障丢包的前提下检测的,所以,所述第二丢包率可以反映所述待检测子路径上的拥塞丢包。

[0060] 第五方面,提供了一种实现丢包检测的检测系统,所述检测系统包括检测装置和通信网络。

[0061] 所述检测装置,具体如第三方面或第三方面的任一可能的实现方式所述的检测装置,或者如第四方面或第四方面的任一可能的实现方式所述的检测装置。所述通信网络,包括第一网元和第二网元。所述检测装置与所述通信网络中的任一网元相连。

[0062] 进一步地,所述检测系统还可以包括路径确定装置,所述检测装置还可以用于通过所述路径确定装置确定所述第一环回路、所述第二环回路和所述第三环回路中的任一环回路。所述路径确定装置具体可以是SDN控制器。在具体实现时,所述路径确定装置和所述检测装置可以在同一个物理设备中实现,也可以是在不同的物理设备中实现。

[0063] 根据本发明第五方面的检测系统,仅在检测装置中实现检测功能即可检测该通信网络中的任意两个网元(即第一网元和第二网元)之间的丢包率,无需在被检测的网元中实现检测功能,从而解决了现有技术存在的需要每个被检测的网元均具有检测功能所导致的实现比较复杂、且实际部署成本较高的问题。

附图说明

[0064] 为了更清楚地说明本发明实施例的技术方案,下面将对实施例或现有技术描述中所需要使用的附图作简单地介绍。

[0065] 图1为本发明实施例提供的用于实现丢包检测的系统100的组网结构示意图;

[0066] 图2a-2b为本发明实施例1提供的方法流程示意图;

[0067] 图3a-3b为本发明实施例1提供的环回路的示意图;

[0068] 图4是本发明实施例1提供的环回路上的segment(段)的示意图;

[0069] 图5是本发明实施例1提供的报文头的结构示意图;

[0070] 图6是本发明实施例1提供的报文发送过程示意图;

[0071] 图7a是本发明实施例2提供的检测装置200的结构示意图;

[0072] 图7b是本发明实施例3提供的检测装置300的结构示意图;

[0073] 图8是本发明实施例4提供的检测装置1000的结构示意图;

[0074] 图9是本发明实施例5提供的检测系统2000的结构示意图。

具体实施方式

[0075] 下面将结合本发明实施例中的附图,对本发明实施例中的技术方案进行描述。

[0076] 图1为本发明实施例提供的一种用于实现丢包检测的系统100的组网结构示意图,系统100包括检测装置110和通信网络120,通信网络120包括至少两个网元,其中,检测装置110与通信网络120中的任一网元(如网元P1)相连。通信网络120具体可以是数据中心网络,广域网、局域网等。通信网络120中的网元具体可以为路由器、交换机等。

[0077] 检测装置110可用于检测通信网络120中的任两个网元(如网元P2和网元P8)之间的丢包率。

[0078] 下面结合图2a、图3a和3b介绍检测通信网络中的两个网元(后续分别称为第一网元和第二网元,如网元P2和网元P8)之间的丢包率的具体实现方法100,并结合图2b、图3a和3b介绍检测通信网络中的两个网元(后续分别称为第一网元和第二网元,如网元P2和网元P8)之间的丢包率的具体实现方法200。

[0079] 如图2a所示,方法100包括如下步骤:

[0080] S10:检测装置110确定通过第一环回路径以第一优先级传输报文时无丢包,所述第一环回路径由从检测装置110至所述第一网元的子路径A和从所述第一网元至检测装置110的子路径D组成,所述第一优先级非最低优先级。

[0081] 检测装置110具体可以先通过路径确定装置根据所述通信网络的网络拓扑结构确定所述第一环回路径。所述路径确定装置具体可以是软件定义网络(Software-Defined Networking, SDN)控制器。在具体实现时,所述路径确定装置和检测装置110可以在同一个物理设备中实现,也可以是在不同的物理设备中实现。

[0082] 如图3所示,P2为第一网元,第一环回路径由虚线所示的子路径A和子路径D组成,其中,子路径A上的网元依次为检测装置110、网元P1和网元P2,子路径D上的网元依次为网元P2、网元P1和检测装置110。

[0083] 所述第一优先级为非最低优先级,优选为最高优先级。所述第一优先级不是最低优先级,接收到该报文的网元(如网元P1)以所述第一优先级传输该报文时,相对于以最低优先级传输的报文,会优先发送以第一优先级传输的报文,因此,如果发生拥塞,一般丢弃以最低优先级传输的报文,而通常不会丢弃以非最低优先级传输的报文,所以,以第一优先级传输报文时一般不会造成拥塞丢包。

[0084] 可以理解的是,所述第一优先级越高,在以所述第一优先级传输报文时发送拥塞丢包的概率越小,当所述第一优先级即为最高优先级时,在以所述第一优先级传输报文时发送拥塞丢包的概率可以认为是0。

[0085] 步骤S10具体可以通过如下实施方式实现。

[0086] 实施方式1:检测装置110通过所述第一环回路径发送Z个第一报文,其中,所述Z个第一报文在所述第一环回路径上以探测优先级传输,所述探测优先级低于或等于所述第一优先级,Z为正整数,一般大于等于2;进而在接收到经过所述第一环回路径返回的所述Z个第一报文时确定通过所述第一环回路径以所述第一优先级传输报文时无丢包。各第一报文体可以包括所述第一环回路径的路由信息,所述第一环回路径的路由信息用于指示所述第一环回路径上的网元沿着所述第一环回路径路由所述第一报文,各第一报文还包括优先级信

息,所述第一报文中的优先级信息用于指示所述第一环回路径上的网元在所述第一环回路径上以所述探测优先级传输所述第一报文。

[0087] 通过上述实施方式,如果在所述探测优先级低于所述第一优先级时可以接收到经过所述第一环回路径返回的所述Z个第一报文,则说明通过所述第一环回路径以低于所述第一优先级的优先级传输报文时无丢包,则可以认为,通过所述第一环回路径以所述第一优先级传输报文时也无丢包。

[0088] 需要说明的是,方法100中的第一报文以及方法100中后续使用的第二报文和第三报文中的第一、第二、第三只是用于区分不同的检测过程中所使用的报文,并非表示这些报文之间具有顺序、层级或者其它依赖关系。

[0089] 实施方式2:如果检测装置110与所述第一网元是直连的,如,如图1所示,所述第一网元为网元P1,则在步骤S10中,检测装置110还可以通过ping的方式来确定。具体为,检测装置110向所述第一网元发送网络控制报文协议(Internet Control Message Protocol, ICMP)请求报文,如果接收到所述第一网元返回的ICMP应答报文,则表明所述检测装置、所述第一网元以及两者之间的链路(即所述第一环回路径)无故障,故可以据此确认通过所述第一环回路径传输报文无故障丢包。又由于以第一优先级传输报文时一般不会造成拥塞丢包,所以可以据此确认通过第一环回路径以第一优先级传输报文时无丢包。

[0090] S20:检测装置110通过第二环回路径发送N1个第二报文,N1为正整数,一般大于等于2,所述第二环回路径由从检测装置110至所述第一网元的子路径A、所述第一网元至所述第二网元的子路径B、所述第二网元至所述第一网元的子路径C、以及所述第一网元至检测装置110的子路径D组成,其中,所述N1个第二报文在子路径A和D上以第一优先级传输,在子路径B和C上以第二优先级传输,所述第二优先级不高于所述第一优先级。

[0091] 每个第二报文具体可以包括所述第二环回路径的路由信息,所述第二环回路径的路由信息用于指示所述第二环回路径上的网元沿着所述第二环回路径路由所述第二报文,每个第二报文还包括优先级信息,所述第二报文中的优先级信息用于指示所述第二环回路径上的网元在子路径A和子路径D上以所述第一优先级传输所述第二报文、在子路径B和子路径C上以所述第二优先级传输所述第二报文。

[0092] 子路径B和C具体可以是检测装置110通过所述路径确定装置根据所述通信网络的网络拓扑结构确定的,也可以是用户输入的。如图3所示,P2为第一网元,P8为第二网元,第二环回路径由虚线所示的子路径A、B、C和D组成,其中,子路径B上的网元依次为网元P2、P3、P4和P8,子路径C上的网元依次为网元P8、P4、P3和P2。

[0093] 所述第二优先级具体可以等于所述第一优先级,如,所述第一优先级和所述第二优先级均为最高优先级;也可以低于所述第一优先级,如,所述第一优先级为最高优先级,所述第二优先级为最低优先级。

[0094] S30:检测装置110根据N1和接收的经过所述第二环回路径返回的第二报文的数量N2确定所述第一网元和所述第二网元之间的第一丢包率,其中,N2通常小于等于N1。

[0095] 所述第一丢包率具体可以确定为 $(N1-N2)/N1$ 。

[0096] 由于所述第一优先级不是最低优先级,接收到该报文的网元(如网元P1)以所述第一优先级传输该报文时,相对于以最低优先级传输的报文,会优先发送以第一优先级传输的报文,因此,一般丢弃以最低优先级传输的报文,而通常不会丢弃以非最低优先级传输的

报文,所以,以第一优先级传输报文时一般不会造成拥塞丢包。故以第一优先级在同一路径上先后传输报文的丢包率通常不会随着拥塞情况的变化而变化,因此,如果通过步骤S10确定通过所述第一环回路路径以第一优先级传输报文时无丢包,则可以认为通过所述第二环回路路径上的子路径A和子路径D以第一优先级传输报文时也无丢包,所以,可以根据发送的所述第二报文的数量和接收的经过所述第二环回路路径返回的第二报文的数量确定所述第一网元和所述第二网元之间的丢包率。

[0097] 如果所述第二优先级与所述第一优先级相同(如均为最高优先级时),确定的所述第一丢包率一般不受拥塞丢包的影响,反映的是故障丢包,故可称为故障丢包率,通常为0或100%。所述故障丢包率为100%,表明所述第一网元和所述第二网元之间的网元或链路、或所述第二网元存在故障。如果检测到的所述故障丢包率为100%,则可以进一步将所述第一网元和所述第二网元之间的一个网元(如网元P3)作为新的第二网元来进一步利用步骤S10-S30检测故障丢包率,从而确定故障发生的位置。

[0098] 在实际的通信过程中,通信网络120中往往以非最高优先级传输报文,因此当所述第二优先级低于所述第一优先级时(如所述第一优先级为最高优先级,所述第二优先级为最低优先级),确定的所述第一丢包率可以反映出真实的网络丢包率,故可称为普通丢包率。所述普通丢包率可以为0、100%或0-100%之间的任一数值。如果为100%,表明所述第一网元和所述第二网元之间的网元或链路、或所述第二网元存在故障;如果为0-100%之间的任一数值,表明存在拥塞丢包;如果为0,表明不存在故障也不存在拥塞丢包。

[0099] 如果所述第一网元和所述第二网元之间存在多条传输路径,如,所述第一网元可以通过子路径B和子路径X向所述第二网元发送报文,所述第二网元可以通过子路径C和子路径Y向所述第一网元发送报文,检测装置110可以分别确定环回子路径A->B->Y->D、A->X->C->D和A->X->Y->D并执行步骤S10-S30分别确定所述第一网元和所述第二网元之间通过不同路径传输报文时的丢包率。

[0100] 综上,根据本发明实施例1的方法100,将检测装置与通信网络中的网元相连,即可通过步骤S10-S30检测该通信网络中的任意两个网元(即第一网元和第二网元)之间的丢包率,无需在被检测的网元中实现检测功能,从而解决了现有技术存在的实现比较复杂、且实际部署成本较高的问题。

[0101] 如果通过步骤S10-S30在所述第二优先级等于所述第一优先级时检测到的所述第一丢包率为0(即无故障丢包),则还可以通过步骤S40A-1和S40A-2进一步检测所述第一网元和所述第二网元之间的拥塞丢包率。

[0102] S40A-1:检测装置110通过所述第二环回路路径发送M1个第三报文,其中,M1为正整数,一般大于等于2,所述M1个第三报文在所述第二环回路路径的第一待检测子路径上以第三优先级传输,在所述第二环回路路径的其它子路径上以第一优先级传输,所述第一待检测子路径具体为子路径B和/或子路径C,所述第三优先级低于所述第一优先级。

[0103] 每个第三报文具体可以包括所述第二环回路路径的路由信息,所述第二环回路路径的路由信息用于指示所述第二环回路路径上的网元沿着所述第二环回路路径路由所述第三报文,每个第三报文还包括优先级信息,所述第三报文中的优先级信息用于指示所述第二环回路路径上的网元在所述第一待检测子路径上以所述第三优先级传输所述第三报文、在所述第二环回路路径的其它子路径上以第一优先级传输所述第三报文。

[0104] S40A-2:检测装置110根据M1和接收的经过所述第二环回路返回的第三报文的数量M2确定在所述第一待检测子路径上以所述第三优先级传输报文的第二丢包率。

[0105] 所述第二丢包率具体可以确定为 $(M1-M2)/M1$ 。

[0106] 由于所述第二丢包率是在确定所述第一网元和所述第二网元之间无故障丢包的前提下检测的,所以,所述第二丢包率可以看做是所述第一待检测子路径(如子路径B、子路径B和C)上的拥塞丢包率。如果检测到的所述拥塞丢包率较高(如超过设定的阈值),则可以进一步将所述第一网元和所述第二网元之间的一个网元(如网元P3)作为新的第二网元来进一步利用步骤S10-S50检测拥塞丢包率,从而确定拥塞发生的位置。

[0107] 如果所述第一网元和所述第二网元之间存在多条传输路径,如,所述第一网元可以通过子路径B和子路径X向所述第二网元发送报文,所述第二网元可以通过子路径C和子路径Y向所述第一网元发送报文,检测装置110还可以确定环回子路径A→X→Y→D、A→X→C→D并执行步骤S10-S50确定所述第一网元和所述第二网元之间通过不同路径传输报文时的第一丢包率和第二丢包率。

[0108] 另外,如果通过步骤S10-S30在所述第二优先级等于所述第一优先级时检测到的所述第一丢包率为0(即无故障丢包),还可以通过步骤S40B-1和S40B-2进一步检测所述第一网元和所述第二网元之间的拥塞丢包率。

[0109] S40B-1:检测装置110通过第三环回路发送L1个第四报文,所述第三环回路由所述子路径A、所述子路径D、第二待检测子路径和参考子路径组成,所述参考子路径具体为所述子路径B或所述子路径C,所述第二待检测子路径的起始网元为所述参考子路径的目的网元,所述第二待检测子路径的目的网元为所述参考子路径的起始网元,所述L1个第四报文在所述第二待检测子路径上以第四优先级传输,在所述第三环回路的其它子路径上以所述第一优先级传输,所述第四优先级不高于所述第一优先级。

[0110] 需要说明的是,在本发明实施例中,对于从某一网元至另一网元的子路径,该某一网元为该子路径的起始网元,该另一网元为该子路径的目的网元。如,对于从检测装置110至所述第一网元的所述子路径A,检测装置110为所述子路径A的起始网元,所述第一网元为所述子路径A的目的网元。

[0111] 在一种情况下,所述参考子路径为子路径B,则所述参考子路径的起始网元具体为所述第一网元、目的网元具体为所述第二网元,相应地,所述待检测子路径的起始网元为所述第二网元、目的网元为所述第一网元。

[0112] 在另一种情况下,所述参考子路径为子路径C,则所述参考子路径的起始网元具体为所述第二网元、目的网元具体为所述第一网元,相应地,所述待检测子路径的起始网元为所述第一网元、目的网元为所述第二网元。

[0113] 如图3b所示,所述参考子路径为子路径C,则所述参考子路径的起始网元为网元P8、目的网元为网元P2;相应地,所述待检测子路径可以为从网元P2至网元P8的子路径B、B'等任意路径,其中,所述待检测子路径的起始网元为P2、目的网元为P8。

[0114] S40B-2:检测装置110根据L1和接收的经过所述第三环回路返回的第四报文的数量L2确定在所述第二待检测子路径上以所述第四优先级传输报文的第三丢包率。

[0115] 所述第四优先级可以等于所述第一优先级,如,所述第一优先级和所述第四优先级均为最高优先级;也可以低于所述第一优先级,如,所述第一优先级为最高优先级,所述

第四优先级为最低优先级。

[0116] 进一步地,如果通过步骤S40B-1和S40B-2在所述第四优先级等于所述第一优先级时检测到的所述第三丢包率为0(即无故障丢包),则还可以进一步通过步骤S40B-3和步骤S40B-4进一步检测所述第一网元和所述第二网元通过所述第二待检测子路径传输报文时的拥塞丢包率。

[0117] S40B-3:检测装置110通过所述第三环回路路径发送X1个第五报文,其中,X1为正整数,一般大于等于2,所述X1个第五报文在所述第三环回路路径的第二待检测子路径上以第五优先级传输,在所述第三环回路路径的其它子路径上以第一优先级传输,所述第五优先级低于所述第一优先级。

[0118] 每个第五报文具体的可以包括所述第三环回路路径的路由信息,所述第三环回路路径的路由信息用于指示所述第三环回路路径上的网元沿着所述第三环回路路径路由所述第五报文,每个第五报文还包括优先级信息,所述第五报文中的优先级信息用于指示所述第三环回路路径上的网元在所述第二待检测子路径上以所述第三优先级传输所述第五报文、在所述第三环回路路径的其它子路径上以第一优先级传输所述第五报文。

[0119] S40B-4:检测装置110根据X1和接收的经过所述第三环回路路径返回的第五报文的数量X2确定在所述第二待检测子路径上以所述第五优先级传输报文的第四丢包率。

[0120] 下面结合图2b、图3a和3b介绍检测通信网络中的两个网元(后续分别称为第一网元和第二网元,如网元P2和网元P8)之间的丢包率的具体实现方法200。

[0121] 需要说明的是,方法200中的第一报文以及方法200中后续使用的第二报文和第三报文中的第一、第二只是用于区分方法200的不同的检测过程中所使用的报文,并非表示这些报文之间具有顺序、层级或者其它依赖关系。

[0122] 如图2b所示,方法200包括如下步骤:

[0123] S10:检测装置110确定通过第一环回路路径以第一优先级传输报文时无丢包,所述第一环回路路径由从检测装置110至所述第一网元的子路径A、所述第一网元至所述第二网元的子路径B、所述第二网元至所述第一网元的子路径C、以及所述第一网元至检测装置110的子路径D组成,所述第一优先级为非最低优先级。

[0124] 所述第一优先级优选为最高优先级。

[0125] 步骤S10具体可以通过如下实施方式实现:

[0126] 检测装置110通过所述第一环回路路径发送B个第一报文,其中,所述B个第一报文在所述第一环回路路径上以探测优先级传输,所述探测优先级低于或等于所述第一优先级,B为正整数,一般大于等于2;进而在接收到经过所述第一环回路路径返回的所述B个第一报文时确定通过所述第一环回路路径以所述第一优先级传输报文时无丢包。

[0127] 在具体实现时,每个第一报文可以包括所述第一环回路路径的路由信息,所述第一环回路路径的路由信息用于指示所述第一环回路路径上的网元沿着所述第一环回路路径路由所述第一报文,所述第一报文还包括优先级信息,所述第一报文中的优先级信息用于指示所述第一环回路路径上的网元在所述第一环回路路径上以所述探测优先级传输所述第一报文。

[0128] S20:检测装置110通过第二环回路路径发送A1个第二报文,A1为正整数,一般大于等于2,所述第二环回路路径由所述子路径A、所述子路径D、待检测子路径和参考子路径组成,所述参考子路径具体为所述子路径B或所述子路径C,所述待检测子路径的起始网元为所述参

考子路径的目的网元,所述待检测子路径的目的网元为所述参考子路径的起始网元,所述A1个第二报文在所述待检测子路径上以第二优先级传输,在所述第二环回路路径的其它子路径上以所述第一优先级传输,所述第二优先级不高于所述第一优先级。

[0129] 所述第二优先级具体可以等于所述第一优先级,如,所述第一优先级和所述第二优先级均为最高优先级;也可以低于所述第一优先级,如,所述第一优先级为最高优先级,所述第二优先级为最低优先级。

[0130] S30:检测装置110根据A1和接收的经过所述第二环回路路径返回的第二报文的数量A2确定在所述待检测子路径上以所述第二优先级传输报文的第一丢包率。

[0131] 在具体实现时,每个第二报文包括所述第二环回路路径的路由信息,所述第二环回路路径的路由信息用于指示所述第二环回路路径上的网元沿着所述第二环回路路径路由所述第二报文,所述第二报文还包括优先级信息,所述第二报文中的优先级信息用于指示所述第二环回路路径上的网元在所述第一子路径和所述第二子路径上以所述第一优先级传输所述第二报文、在所述第三子路径和所述第四子路径上以所述第二优先级传输所述第二报文。

[0132] 进一步地,如果通过方法200的步骤S10至S30在所述第二优先级等于所述第一优先级时检测到的所述第一丢包率为0(即无故障丢包),则还可以进一步通过步骤S40和步骤S50进一步检测所述第一网元和所述第二网元通过所述待检测子路径传输报文时的拥塞丢包率。

[0133] S40:检测装置110通过所述第二环回路路径发送B1个第三报文,其中,B1为正整数,一般大于等于2,所述B1个第三报文在所述第二环回路路径的待检测子路径上以第三优先级传输,在所述第二环回路路径的其它子路径上以第一优先级传输,所述第三优先级低于所述第一优先级。

[0134] 每个第三报文具体可以包括所述第二环回路路径的路由信息,所述第二环回路路径的路由信息用于指示所述第二环回路路径上的网元沿着所述第二环回路路径路由所述第三报文,每个第三报文还包括优先级信息,所述第三报文中的优先级信息用于指示所述第二环回路路径上的网元在所述待检测子路径上以所述第三优先级传输所述第三报文、在所述第二环回路路径的其它子路径上以第一优先级传输所述第三报文。

[0135] S50:检测装置110根据B1和接收的经过所述第二环回路路径返回的第三报文的数量B2确定在所述待检测子路径上以所述第三优先级传输报文的第二丢包率。

[0136] 根据本发明实施例1的方法200,仅在检测装置中实现检测功能即可检测该通信网络中的任意两个网元(即第一网元和第二网元)之间的丢包率,无需在被检测的网元中实现检测功能,从而解决了现有技术存在的实现比较复杂、且实际部署成本较高的问题。

[0137] 另外,根据本发明背景技术提供的方案,在检测丢包率时,将报文离开其中一个网元的时间作为起始点检测丢包率,没有考虑该网元处发生拥塞导致的丢包,因此,检测出的丢包率并不精确。相比之下,本专利方案在检测丢包时,将报文到达待检测子路径的起始网元的时间作为起始点检测丢包率,考虑了该网元处发生拥塞导致的丢包,因此,检测出的丢包率更加精确。

[0138] 进一步地,具体可以通过段路由(Segment Routing,SR)技术实现方法100中的第一报文至第五报文和方法200中的第一报文至第三报文的传输。

[0139] 为便于简便描述,后续将方法100和方法200中的任一环回路路径称为目标环回路

径,将在所述目标环回路径上传输的报文称为目标报文。在方法100中,所述目标报文为所述第一报文时所述目标环回路径具体为所述第一环回路径,所述目标报文为所述第二报文或者第三报文时所述目标环回路径具体为所述第二环回路径,所述目标报文为所述第四报文或者第五报文时所述目标环回路径具体为所述第三环回路径。在方法200中,所述目标报文为所述第一报文时,所述目标环回路径具体为所述第一环回路径,所述目标报文为所述第二报文或所述第三报文时所述目标环回路径具体为所述第二环回路径。

[0140] 通过段路由技术实现时,所述目标报文(如方法100的第二报文)具体包括按照路由顺序的所述目标环回路径(如方法100的所述第二环回路径)上的各segment(段)的标识以及所述目标报文在每个segment上传输的优先级。以方法100的第二环回路径为例,如图4所示,所述方法100的第二环回路径上的各个segment按照路由顺序依次为A1→A2→B1→B2→B3→C1→C2→C3→D1→D2。

[0141] 各个segment的起始网元在收到所述目标报文时将所述目标报文以相应segment的优先级路由到相应segment的目的网元,如,在方法100中,segment A2的起始网元P1在收到检测装置110发送的所述第二报文时,将所述第二报文以所述第一优先级路由到segment A2的目的网元P2。

[0142] 所述segment的标识具体可以是所述segment的起始网元的出端口号,也可以是所述segment的目的网元的标识。在本专利实现方案中,所述segment的标识优选为所述segment的起始网元的出端口号。

[0143] 进一步地,具体可以通过基于多协议标签交换(multi-protocol label switch, MPLS)的SR技术实现上述实施方式。

[0144] MPLS网络是利用报文头中的标签(label)进行数据转发的,报文在MPLS网络中经过的路径称为标签交换路径(Label Switched Path, LSP),是单向路径。

[0145] 如图5所示,报文头包括MPLS Label头,MPLS Label头包括4个字段,其中,Label字段用于携带segment的标识,Exp字段可以用于携带报文的优先级,通过为标签栈中的标签指定不同的EXP值,可以保证报文在LSP的各segment上采用对应的优先级传输。如果根据报文中的标签栈路由报文时,该报文在相邻两个segment上以不同优先级传输,这种报文的优先级变换称为变色,发生变色的网元称为变色点。

[0146] 在MPLS网络中,报文中可以携带多个标签,这些标签以“堆栈”的形式存在,组成标签栈。收到报文的网元根据栈顶标签决定如何转发报文。

[0147] 在MPLS网络中实现SR时,定义了两类segment:node(节点)segment和adjacency(邻接)segment,两类segment都用MPLS标签表示,node segment对应标签称为节点标签,adjacency segment对应标签称为链路标签。

[0148] 节点标签:在网络中给每个网元分配一个节点标签,其在内部网关协议(Interior Gateway Protocol, IGP)域内全局唯一。某个网元在接收到报文时,如果该报文的标签栈的栈顶标签为节点标签,将沿着最短路径将该报文路由至该节点标签对应的网元。

[0149] 链路标签:在网络中,每个网元给它的每个出端口分配一个链路标签。某个网元在接收到报文时,如果该报文的标签栈的栈顶标签为链路标签,则直接将该报文通过该链路标签所标识的出端口转发出去。

[0150] 在通过基于MPLS的SR技术实现上述实施方式时,检测装置110将所述目标环回路

径上的各个segment的MPLS标签(包括各个segment的标识和优先级)添加到所述目标报文的标签栈中。所述目标环回路径上的各网元处理标签栈中的以该网元为起始网元的segment的标签以根据该segment的优先级通过该segment发送该目标报文。具体地,检测装置110根据栈顶标签,以栈顶标签中的优先级向所述栈顶标签对应的segment的目的网元(如网元P1)发送所述目标报文。后续所述目标环回路径上的各个网元(如网元P1)在接收到所述目标报文时弹出所述目标报文的标签栈的栈顶标签,并以当前栈顶标签中的优先级向当前栈顶标签对应的segment的目的网元(如网元P2)发送所述目标报文。

[0151] 下面结合图6描述在方法100中通过所述第二环回路径传输所述第三报文的过程。

[0152] 检测装置110将所述第二环回路径上的各个segment的MPLS标签(包括各个segment的标识和优先级)添加到所述目标报文的标签栈中,如图6所示,其中EXP:7表示最高优先级,EXP:1表示最低优先级。根据该标签栈可知,所述第三报文在待检测子路径(如子路径B)的起始网元(如网元P2)之前和之后的路径上以不同的优先级传输,在所述待检测子路径的目的网元(如网元P8)之前和之后的路径上也会不同的优先级传输。即所述第三报文在所述待检测子路径的起始网元和目的网元处变色,所述待检测子路径的起始网元和目的网元为变色点。

[0153] 检测装置110根据栈顶标签中的segment标识信息A1确定所述第三报文的出端口,根据栈顶标签中的segment优先级信息“EXP:7”以优先级7将所述第三报文通过确定的出端口传输至网元P1。

[0154] 网元P1收到所述第三报文后,弹出所述第三报文中的栈顶标签“A2(EXP:7)”,根据当前的栈顶标签中的segment标识信息A2确定所述第三报文的出端口,根据栈顶标签中的segment优先级信息“EXP:7”以优先级7将所述第三报文通过确定的出端口传输至网元P2。

[0155] 所述第三报文后续依次经由P2、P3、P4、P8、P4、P3、P2、P1的路由被传回所述第一检测装置,后续路由过程与上述过程类似,不再赘述。

[0156] 需要说明的是,在上述过程中,使用栈顶标签进行报文转发的网元并不删除所使用的栈顶标签,而是接收到报文的下一网元先弹出该网元使用的栈顶标签,并根据执行弹出操作后的当前栈顶标签进行报文转发。在具体实现时,也可以是每个使用栈顶标签进行报文转发的网元在转发前删除所使用的栈顶标签,则相应地,下一网元可直接根据栈顶标签进行报文转发并在转发前删除所使用的栈顶标签。

[0157] 根据本发明实施例1的方法100,本发明实施例2提出了一种检测装置200,如图7a所示,检测装置200包括:第一确定单元210和第二确定单元220。

[0158] 第一确定单元210,用于确定通过第一环回路径以第一优先级传输报文时无丢包,所述第一环回路径由从所述检测装置至通信网络中的第一网元的第一子路径(如,如图3a所示的子路径A)和从所述第一网元至所述检测装置的第二子路径组成(如,如图3a所示的子路径D),所述第一优先级为非最低优先级,优选为最高优先级。

[0159] 第二确定单元220,用于通过第二环回路径发送N1个第二报文,所述第二环回路径由所述第一子路径、所述第一网元至所述通信网络中的第二网元的第三子路径(如,如图3a所示的子路径B)、所述第二网元至所述第一网元的第四子路径(如,如图3a所示的子路径C)、以及所述第二子路径组成,其中,所述N1个第二报文在所述第一子路径以及所述第二子路径上以所述第一优先级传输,在所述第三子路径以及所述第四子路径上以第二优先级传

输,所述第二优先级不高于所述第一优先级;并用于根据N1和接收的经过所述第二环回路路径返回的第二报文的数量N2确定所述第一网元和所述第二网元之间的第一丢包率。

[0160] 在具体实现时,所述第二优先级可以等于所述第一优先级。

[0161] 在所述第二优先级等于所述第一优先级的前提下,进一步地,在一种具体实施方式中,第二确定单元220还可以用于:在确定的所述第一丢包率为0时,通过所述第二环回路路径发送M1个第三报文,所述M1个第三报文在所述第二环回路路径的第一待检测子路径上以第三优先级传输,在所述第二环回路路径的其它子路径上以所述第一优先级传输,所述第一待检测子路径具体包括所述第三子路径和所述第四子路径中的至少一个,所述第三优先级低于所述第一优先级;并根据M1和接收的经过所述第二环回路路径返回的第三报文的数量M2确定在所述第一待检测子路径上以所述第三优先级传输报文的第二丢包率。

[0162] 在所述第二优先级等于所述第一优先级的前提下,进一步地,在另一种具体实施方式中,第二确定单元220还可以用于:在确定的所述第一丢包率为0时,通过第三环回路路径发送L1个第四报文,所述第三环回路路径由所述第一子路径、所述第二子路径、第二待检测子路径和参考子路径组成,所述参考子路径具体为所述第三子路径或所述第四子路径,所述第二待检测子路径的起始网元为所述参考子路径的目的网元,所述第二待检测子路径的目的网元为所述参考子路径的起始网元,所述L1个第四报文在所述第二待检测子路径上以第四优先级传输,在所述第三环回路路径的其它子路径上以所述第一优先级传输,所述第四优先级不高于所述第一优先级;并根据L1和接收的经过所述第三环回路路径返回的第四报文的数量L2确定在所述第二待检测子路径上以所述第四优先级传输报文的第三丢包率。

[0163] 本发明实施例2中描述的功能单元可以用来实施上述实施例1所述的方法100中检测装置110执行的操作。具体地,第一确定单元210可以用来实施上述实施例1所述的方法100中检测装置110执行的步骤S10;第二确定单元220可以用来实施上述实施例1所述的方法100中检测装置110执行的步骤S20至S30、S40A-1至S40A-2、以及S40B-1至S40B-4。

[0164] 根据本发明实施例1的方法200,本发明实施例3提出了一种检测装置300,如图7b所示,检测装置300包括:第一确定单元310和第二确定单元320。

[0165] 第一确定单元310,用于确定通过第一环回路路径以第一优先级传输报文时无丢包,所述所述第一环回路路径由从所述检测装置至通信网络中的第一网元的第一子路径(如,如图3a所示的子路径A)、所述第一网元至所述通信网络中的第二网元的第二子路径(如,如图3a所示的子路径B)、所述第二网元至所述第一网元的第三子路径(如,如图3a所示的子路径C)、以及从所述第一网元至所述检测装置的第四子路径(如,如图3a所示的子路径D)组成,所述第一优先级为非最低优先级。

[0166] 第二确定单元320,用于通过第二环回路路径发送A1个第二报文,所述第二环回路路径由所述第一子路径、所述第四子路径、待检测子路径和参考子路径组成,所述参考子路径具体为所述第二子路径或所述第三子路径,所述待检测子路径的起始网元为所述参考子路径的目的网元,所述待检测子路径的目的网元为所述参考子路径的起始网元,所述A1个第二报文在所述待检测子路径上以第二优先级传输,在所述第二环回路路径的其它子路径上以所述第一优先级传输,所述第二优先级不高于所述第一优先级;并用于根据A1和接收的经过所述第二环回路路径返回的第二报文的数量A2确定在所述待检测子路径上以所述第四优先级传输报文的丢包率。

[0167] 本发明实施例3中描述的功能单元可以用来实施上述实施例1所述的方法200中检测装置110执行的操作。具体地,第一确定单元310可以用来实施上述实施例1所述的方法200中检测装置110执行的步骤S10;第二确定单元320可以用来实施上述实施例1所述的方法100中检测装置110执行的步骤S20至S50。

[0168] 根据本发明实施例1,本发明实施例4提供了一种检测装置1000,如图8所示,检测装置1000包括处理器1010和存储器1020,其中,处理器1010和存储器1020之间通过总线完成相互间的通信。

[0169] 存储器1020,用于存放计算机操作指令。具体可以是高速RAM存储器,也可以是非易失性存储器(non-volatile memory)。

[0170] 处理器1010,用于执行存储器1020中存放的计算机操作指令。处理器1010具体可以是中央处理器(central processing unit,CPU),或者是特定集成电路(Application Specific Integrated Circuit,ASIC),或者是被配置成实施本发明实施例的一个或多个集成电路。

[0171] 其中,处理器1010执行所述计算机操作指令使得检测装置1000执行上述实施例1所述的方法100或200中检测装置110所执行的操作。

[0172] 根据本发明实施例2-4提供的检测装置200、检测装置300和检测装置1000,仅在检测装置中实现检测功能即可检测该通信网络中的任意两个网元(即第一网元和第二网元)之间的丢包率,无需在被检测的网元中实现检测功能,从而解决了现有技术存在的需要每个被检测的网元均具有检测功能所导致的实现比较复杂、且实际部署成本较高的问题。

[0173] 根据本发明实施例1,本发明实施例5提出了一种检测系统2000,如图9所示,检测系统2000包括检测装置2010和通信网络2020,通信网络2020包括第一网元2021和第二网元2022,检测装置2010与通信网络2020中的任一网元(如第一网元2021)相连。

[0174] 检测装置2010具体可以为实施例2提供的检测装置200、实施例3提供的检测装置300或实施例4提供的检测装置1000。

[0175] 进一步地,检测系统2000还可以包括路径确定装置2030。检测装置2010还可以用于通过路径确定装置2030确定所述第一环回路径、所述第二环回路径和/或所述第三环回路径。所述路径确定装置具体可以是SDN控制器。在具体实现时,路径确定装置2030和检测装置110可以在同一个物理设备中实现,也可以是在不同的物理设备中实现。

[0176] 根据本发明实施例5提供的检测系统2000,仅在检测装置2010中实现检测功能即可检测通信网络2020中的任意两个网元(即第一网元2021和第二网元2022)之间的丢包率,无需在被检测的网元中实现检测功能,从而解决了现有技术存在的需要每个被检测的网元均具有检测功能所导致的实现比较复杂、且实际部署成本较高的问题。

[0177] 本领域普通技术人员可以意识到,结合本文中所公开的实施例描述的各示例的单元及算法步骤,能够以电子硬件、或者计算机软件和电子硬件的结合来实现。这些功能究竟以硬件还是软件方式来执行,取决于技术方案的特定应用和设计约束条件。专业技术人员可以对每个特定的应用来使用不同方法来实现所描述的功能,但是这种实现不应认为超出本发明的范围。

[0178] 所属领域的技术人员可以清楚地了解到,为描述的方便和简洁,上述描述的系统、装置和单元的具体工作过程,可以参考前述方法实施例中的对应过程,在此不再赘述。

[0179] 在本申请所提供的几个实施例中,应该理解到,所揭露的系统、装置和方法,可以通过其它的方式实现。例如,以上所描述的装置实施例仅仅是示意性的,例如,所述单元的划分,仅仅为一种逻辑功能划分,实际实现时可以有另外的划分方式,例如多个单元或组件可以结合或者可以集成到另一个系统,或一些特征可以忽略,或不执行。另一点,所显示或讨论的相互之间的耦合或直接耦合或通信连接可以是通过一些接口,装置或单元的间接耦合或通信连接,可以是电性,机械或其它的形式。

[0180] 所述作为分离部件说明的单元可以是或者也可以不是物理上分开的,作为单元显示的部件可以是或者也可以不是物理单元,即可以位于一个地方,或者也可以分布到多个网络单元上。可以根据实际的需要选择其中的部分或者全部单元来实现本实施例方案的目的。

[0181] 另外,在本发明各个实施例中的各功能单元可以集成在一个处理单元中,也可以是各个单元单独物理存在,也可以两个或两个以上单元集成在一个单元中。

[0182] 所述功能如果以软件功能单元的形式实现并作为独立的产品销售或使用,可以存储在一个计算机可读取存储介质中。基于这样的理解,本发明的技术方案本质上或者说对现有技术做出贡献的部分或者该技术方案的部分可以以软件产品的形式体现出来,该计算机软件产品存储在一个存储介质中,包括若干指令用以使得一台计算机网元(可以是个人计算机,服务器,或者网络网元等)执行本发明各个实施例所述方法的全部或部分步骤。而前述的存储介质包括:U盘、移动硬盘、只读存储器(Read-Only Memory,ROM)、随机存取存储器(Random Access Memory,RAM)、磁碟或者光盘等各种可以存储程序代码的介质。

[0183] 以上所述,仅为本发明的具体实施方式,但本发明的保护范围并不局限于此,任何熟悉本技术领域的技术人员在本发明揭露的技术范围内,可轻易想到变化或替换,都应涵盖在本发明的保护范围之内。因此,本发明的保护范围应所述以权利要求的保护范围为准。

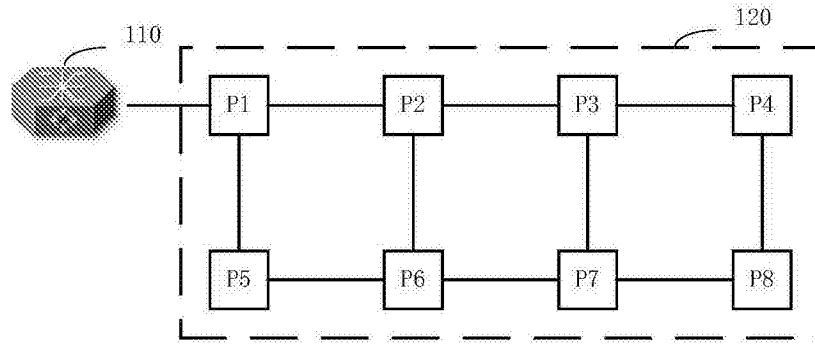


图1

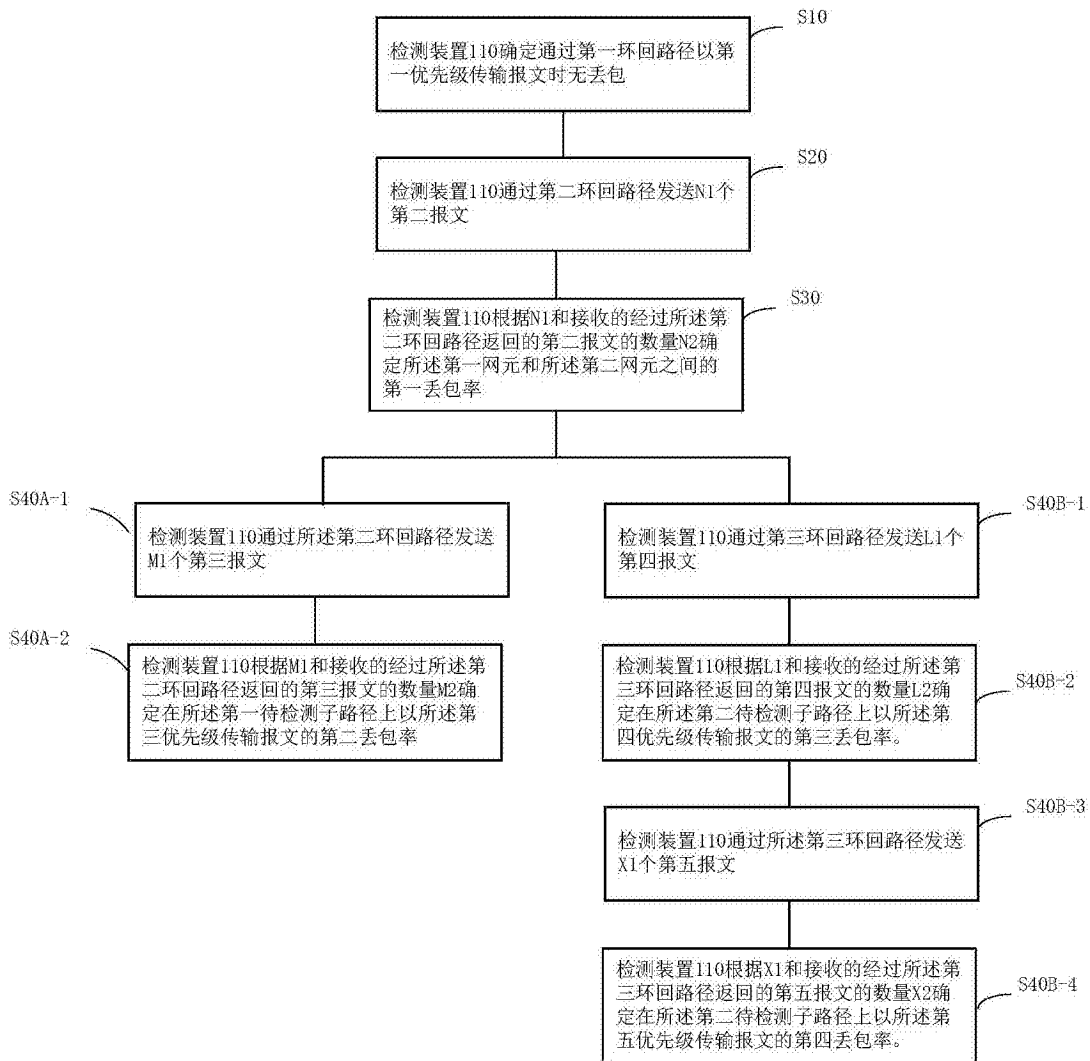


图2a

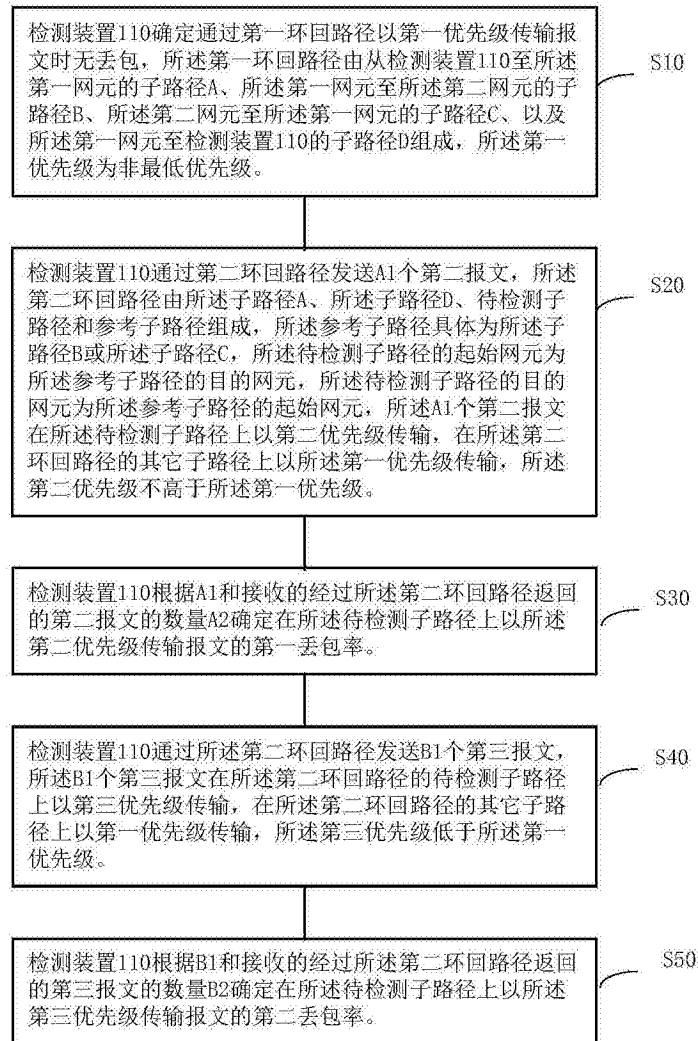


图2b

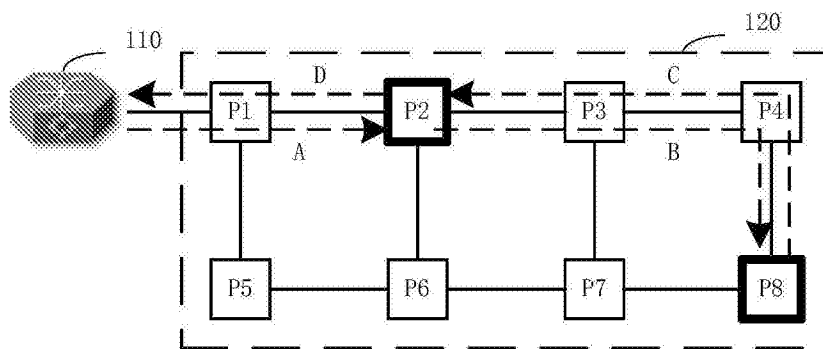


图3a

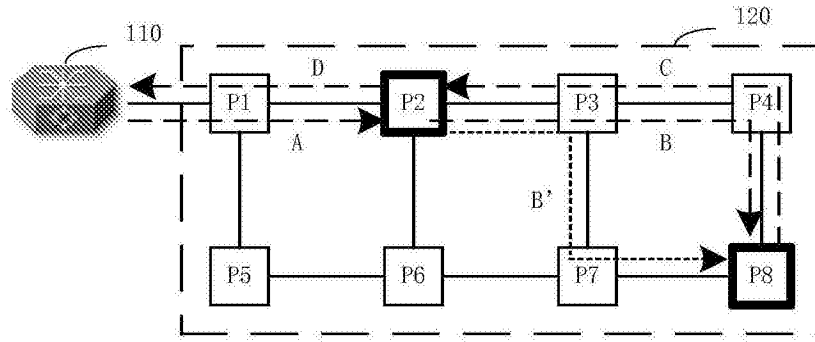


图3b

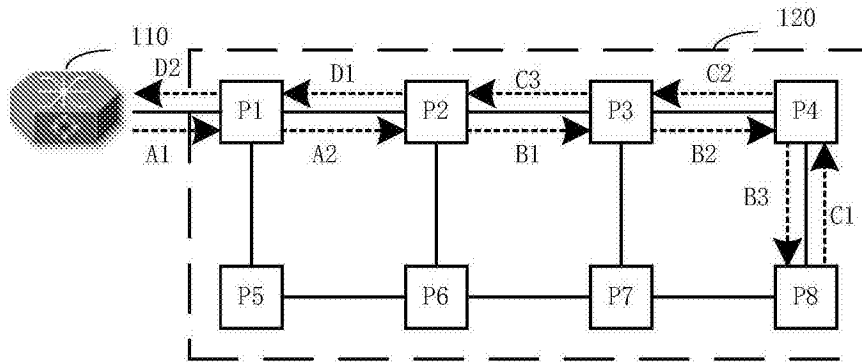


图4

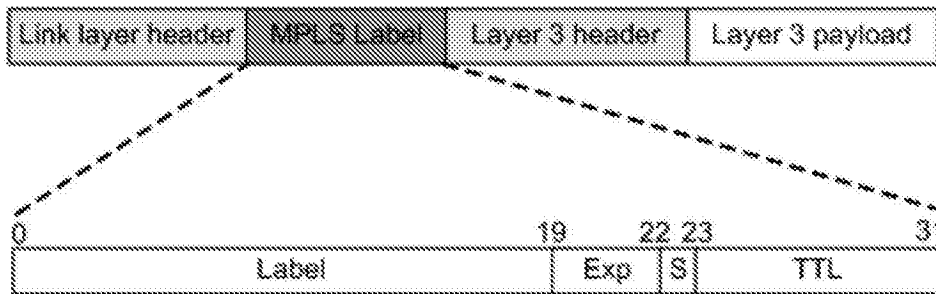


图5

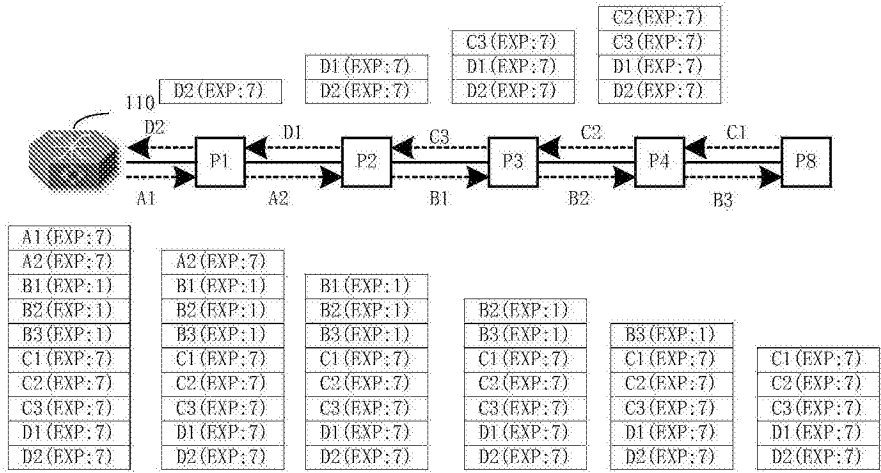


图6

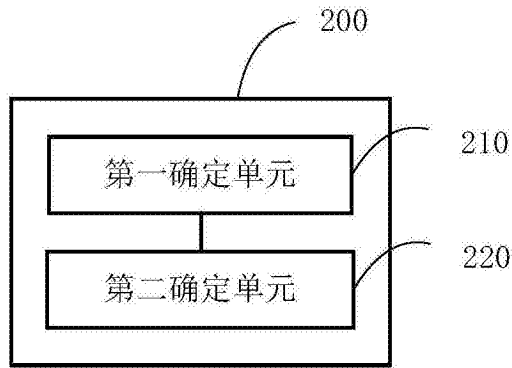


图7a

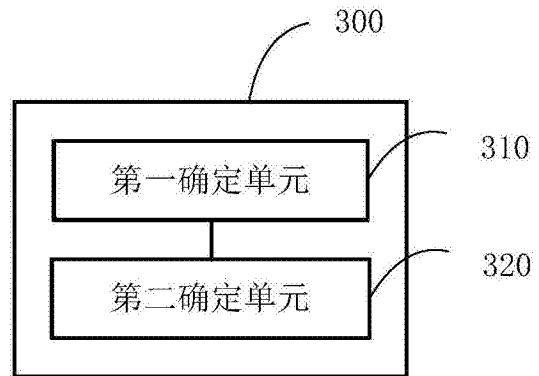


图7b

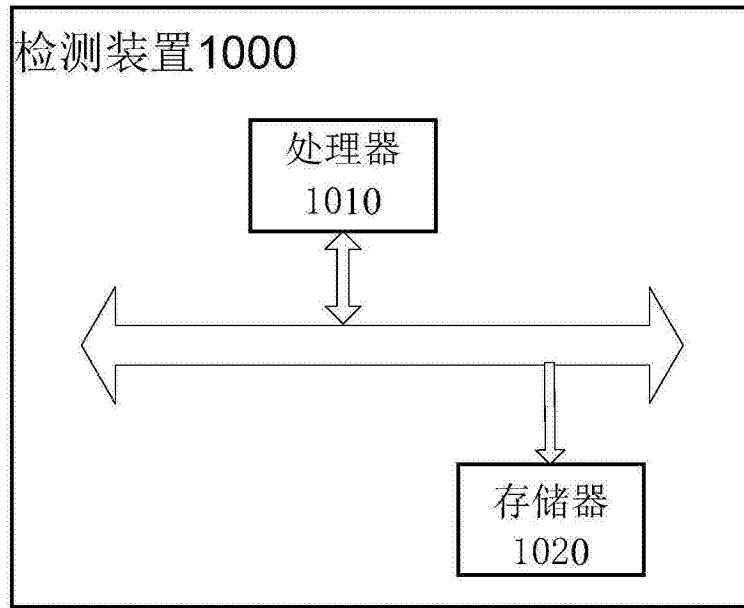


图8

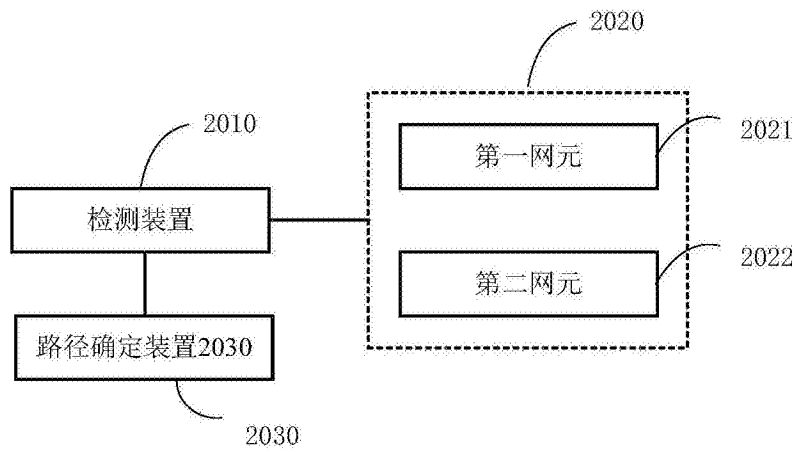


图9