



(12)实用新型专利

(10)授权公告号 CN 211323690 U

(45)授权公告日 2020.08.25

(21)申请号 201922447340.X

(22)申请日 2019.12.30

(73)专利权人 滁州市新国景家具制造有限公司

地址 239001 安徽省滁州市滁全路南漣工业园区

(72)发明人 田玉有

(51)Int.Cl.

A47B 61/02(2006.01)

E06B 3/48(2006.01)

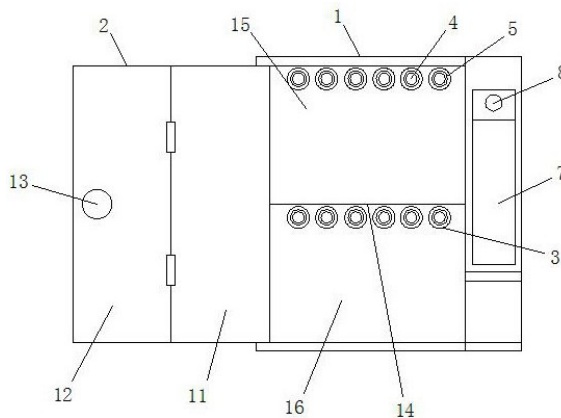
权利要求书1页 说明书3页 附图1页

(54)实用新型名称

智能家居用衣柜

(57)摘要

本实用新型公开了智能家居用衣柜,包括柜体和柜门,所述柜门和柜体通过铰链进行连接,所述柜体的内部设有放置槽,所述放置槽的内部设有电动推杆,所述柜体的内部设有衣架杆,所述衣架杆的外部设有安装板,所述安装板和所述电动推杆内的活塞杆通过螺栓和螺母进行固定,所述柜体的外部设有控制箱,所述控制箱的内部设有电控制器,所述电动推杆和所述电控制器通过电性连接。通过增设的电动推杆能够使衣架杆在柜体的内部进行伸缩,从而便于使用者进行拿取衣服和放置衣服,提高了使用的便捷性,并且设有的电动推杆和电控制器进行连接,设有的电控制器设有在控制箱的内部,更加的便于使用者对电动推杆进行控制,提高了使用的便捷性。



1. 智能家居用衣柜,其特征在于:包括柜体(1)和柜门(2),所述柜门(2)和柜体(1)通过铰链进行连接,所述柜体(1)的内部设有放置槽(3),所述放置槽(3)的内部设有电动推杆(4),所述电动推杆(4)和所述放置槽(3)通过螺栓和螺母进行固定,所述柜体(1)的内部设有衣架杆(5),所述衣架杆(5)的外部设有安装板(6),所述安装板(6)和所述电动推杆(4)内的活塞杆通过螺栓和螺母进行固定,所述柜体(1)的外部设有控制箱(7),所述控制箱(7)的内部设有电控制器(8),所述电动推杆(4)和所述电控制器(8)通过电性连接。

2. 根据权利要求1所述的智能家居用衣柜,其特征在于:所述衣架杆(5)的内部设有卡槽(9),所述卡槽(9)的内部设有橡胶垫片(10)通过胶水进行粘接固定。

3. 根据权利要求1所述的智能家居用衣柜,其特征在于:所述柜门(2)采用折叠门,所述柜门(2)包括门板一(11)和门板二(12),所述门板一(11)和所述门板二(12)通过铰链进行连接。

4. 根据权利要求3所述的智能家居用衣柜,其特征在于:所述门板二(12)的内部设有锁装置(13),所述门板二(12)和所述柜体(1)通过锁装置进行连接。

5. 根据权利要求1所述的智能家居用衣柜,其特征在于:所述柜体(1)的内部设有隔板(14),所述柜体(1)的内部通过隔板(14)分为储存区一(15)和储存区二(16),所述储存区一(15)和所述储存区二(16)的内部均设有衣架杆。

## 智能家居用衣柜

### 技术领域

[0001] 本实用新型涉及智能家居衣柜技术领域,具体为智能家居用衣柜。

### 背景技术

[0002] 衣柜是收纳存放衣物的柜具,通常以不锈钢、实木(木香板,实木颗粒板,中纤板)、钢化玻璃、五金配件为材料,一般以柜体、门板、静音轮子、门帘为组件,内置挂衣杆、裤架、拉篮、消毒灯具等配件,采用冲孔、装配、压铆、焊接等工艺,具有阻燃、防鼠、无缝防蟑螂、防尘、防蛀、防潮、洁净美观、移动方便等作用,有大容量智能消毒衣柜、无电源通玻柜、不锈钢衣柜、紫外线消毒保洁衣柜、防潮多功能衣柜、男女更衣柜、干燥防蟑螂衣柜、折叠衣柜、简易衣柜。常见的分为平开门,柜内与柜外推拉门等,衣柜所用的板材一般有不锈钢、金属、木材等,是家庭常用的家具之一。

[0003] 现有的衣柜在使用者进行拿取和放置衣服时,还需要翻箱倒柜的进行找寻自己所需要的衣服,并且不易对衣服进行归纳,降低了使用者在对衣柜进行日常使用的便捷性。

### 实用新型内容

[0004] 本实用新型的目的在于提供智能家居用衣柜,解决了背景技术中所提出的问题。

[0005] 为实现上述目的,本实用新型提供如下技术方案:智能家居用衣柜,包括柜体和柜门,所述柜门和柜体通过铰链进行连接,所述柜体的内部设有放置槽,所述放置槽的内部设有电动推杆,所述电动推杆和所述放置槽通过螺栓和螺母进行固定,所述柜体的内部设有衣架杆,所述衣架杆的外部设有安装板,所述安装板和所述电动推杆内的活塞杆通过螺栓和螺母进行固定,所述柜体的外部设有控制箱,所述控制箱的内部设有电控制器,所述电动推杆和所述电控制器通过电性连接。

[0006] 作为本实用新型的一种优选实施方式,所述衣架杆的内部设有卡槽,所述卡槽的内部设有橡胶垫片通过胶水进行粘接固定。

[0007] 作为本实用新型的一种优选实施方式,所述柜门采用折叠门,所述柜门包括门板一和门板二,所述门板一和所述门板二通过铰链进行连接。

[0008] 作为本实用新型的一种优选实施方式,所述门板二的内部设有锁装置,所述门板二和所述柜体通过锁装置进行连接。

[0009] 作为本实用新型的一种优选实施方式,所述柜体的内部设有隔板,所述柜体的内部通过隔板分为储存区一和储存区二,所述储存区一和所述储存区二的内部均设有衣架杆。

[0010] 与现有技术相比,本实用新型的有益效果如下:

[0011] 通过增设的电动推杆能够使衣架杆在柜体的内部进行伸缩,从而便于使用者进行拿取衣服和放置衣服,提高了使用的便捷性,并且设有的电动推杆和电控制器进行连接,设有的电控制器设有在控制箱的内部,更加的便于使用者对电动推杆进行控制,提高了使用的便捷性。

## 附图说明

[0012] 图1为本实用新型智能家居用衣柜的主视图，

[0013] 图2为本实用新型智能家居用衣柜的衣架杆结构连接示意图。

[0014] 图中：柜体1、柜门2、放置槽3、电动推杆4、衣架杆5、安装板6、控制箱7、电控制器8、卡槽9、橡胶垫片10、门板一11、门板二12、锁装置13、隔板14、储存区一15、储存区二16。

## 具体实施方式

[0015] 下面将结合本实用新型实施例中的附图，对本实用新型实施例中的技术方案进行清楚、完整地描述，显然，所描述的实施例仅仅是本实用新型一部分实施例，而不是全部的实施例。基于本实用新型中的实施例，本领域普通技术人员在没有做出创造性劳动前提下所获得的所有其他实施例，都属于本实用新型保护的范围。

[0016] 请参阅图1-2，本实用新型提供一种技术方案：智能家居用衣柜，包括柜体1和柜门2，所述柜门2和柜体1通过铰链进行连接，所述柜体1的内部设有放置槽3，所述放置槽3的内部设有电动推杆4，所述电动推杆4和所述放置槽3通过螺栓和螺母进行固定，所述柜体1的内部设有衣架杆5，所述衣架杆5的外部设有安装板6，所述安装板6和所述电动推杆4内的活塞杆通过螺栓和螺母进行固定，所述柜体1的外部设有控制箱7，所述控制箱7的内部设有电控制器8，所述电动推杆4和所述电控制器8通过电性连接。

[0017] 请参阅图1和图2，所述衣架杆5的内部设有卡槽9，所述卡槽9的内部设有橡胶垫片10通过胶水进行粘接固定，通过增设的橡胶垫片10能够防止使用者在挂衣服时降低衣架和衣架杆5的噪音。

[0018] 请参阅图1，所述柜门2采用折叠门，所述柜门2包括门板一11和门板二12，所述门板一11和所述门板二12通过铰链进行连接，通过把柜门2采用折叠门便于使用者进行开启。

[0019] 请参阅图1，所述门板二12的内部设有锁装置13，所述门板二12和所述柜体1通过锁装置进行连接，通过增设的锁装置13便于使门板二12和柜体1进行连接。

[0020] 请参阅图1，所述柜体1的内部设有隔板14，所述柜体1的内部通过隔板14分为储存区一15和储存区二16，所述储存区一15和所述储存区二16的内部均设有衣架杆，通过增设的隔板14能够便于使用者进行分类摆放。

[0021] 本实用新型所述的智能家居用衣柜通过在柜体1的内部设有衣架杆5，设有的衣架杆5和电动推杆4进行连接，在使用时通过控制增设的电动推杆4使衣架杆5在柜体4的内部进行伸缩，从而使用者进行拿取衣服和放置衣服，并且设有的电动推杆4和电控制器8进行连接，设有的电控制器8设有在控制箱7的内部，使用者通过控制箱7即可完成对电动推杆4的控制。

[0022] 本实用新型的柜体1、柜门2、放置槽3、电动推杆4、衣架杆5、安装板6、控制箱7、电控制器8、卡槽9、橡胶垫片10、门板一11、门板二12、锁装置13、隔板14、储存区一15、储存区二16部件均为通用标准件或本领域技术人员知晓的部件，其结构和原理都为本技术人员均可通过技术手册得知或通过常规实验方法获知，本实用新型解决的问题是现有的衣柜在使用者进行拿取和放置衣服时，还需要翻箱倒柜的进行找寻自己所需要的衣服，并且不易对衣服进行归纳，降低了使用者在对衣柜进行日常使用的便捷性的问题。本实用新型通过增设的电动推杆能够使衣架杆在柜体的内部进行伸缩，从而便于使用者进行拿取衣服和放置

衣服,提高了使用的便捷性,并且设有的电动推杆和电控制器进行连接,设有的电控制器设有在控制箱的内部,更加的便于使用者对电动推杆进行控制,提高了使用的便捷性。

[0023] 最后应说明的是:以上所述仅为本实用新型的优选实施例而已,并不用于限制本实用新型,尽管参照前述实施例对本实用新型进行了详细的说明,对于本领域的技术人员来说,其依然可以对前述各实施例所记载的技术方案进行修改,或者对其中部分技术特征进行等同替换。凡在本实用新型的精神和原则之内,所作的任何修改、等同替换、改进等,均应包含在本实用新型的保护范围之内。

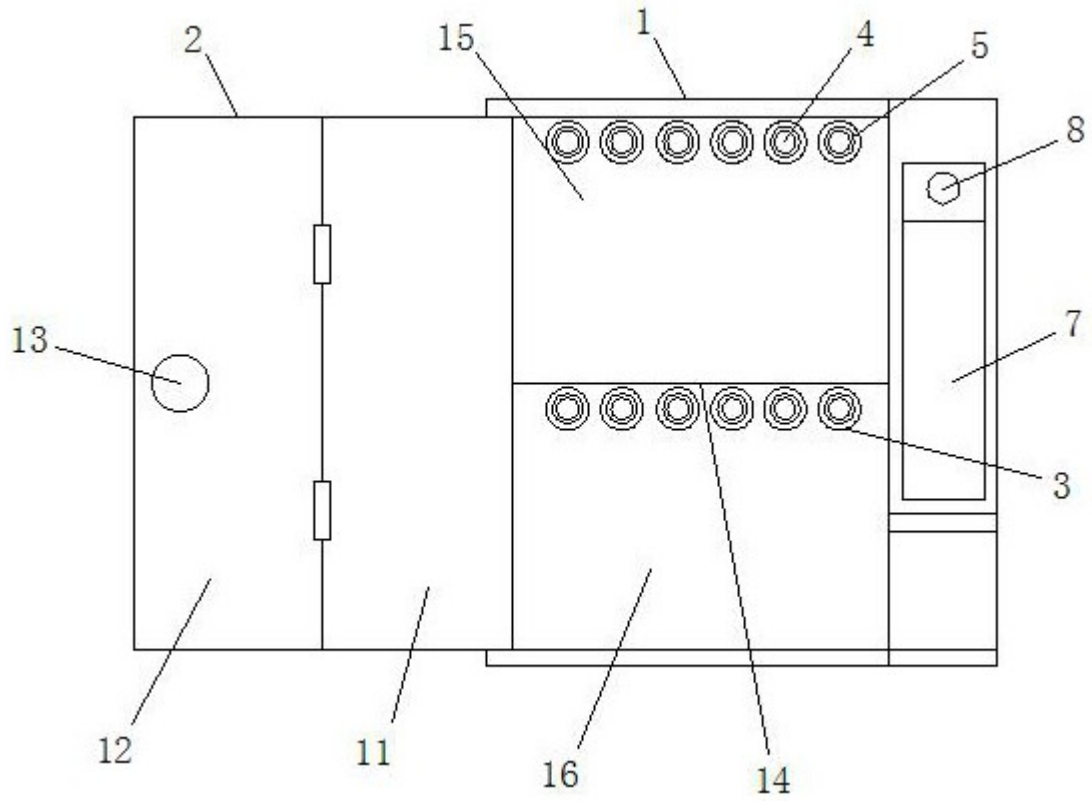


图 1

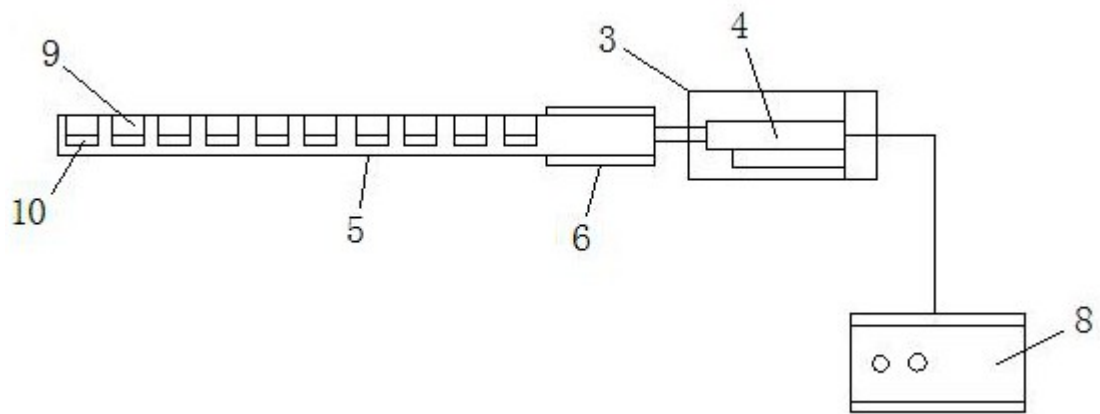


图 2