

(19)



(10) **LT 6279 B**

(12) **PATENTO APRAŠYMAS**

- (11) Patento numeris: **6279** (51) Int. Cl. (2016.01): **F23B 10/00**
- (21) Paraiškos numeris: **2014 094**
- (22) Paraiškos padavimo data: **2014-08-25**
- (41) Paraiškos paskelbimo data: **2016-04-11**
- (45) Patento paskelbimo data: **2016-07-11**
- (62) Paraiškos, iš kurios dokumentas išskirtas, numeris: —
- (86) Tarptautinės paraiškos numeris: —
- (86) Tarptautinės paraiškos padavimo data: —
- (85) Nacionalinio PCT lygio procedūros pradžios data: —
- (30) Prioritetas: —
- (72) Išradėjas:  
**Edvinas PUŽAUSKAS, LT**
- (73) Patento savininkas:  
**UAB „PELNESA“, Pulko g. 29A, LT-62133 Alytus, LT**
- (74) Patentinis patikėtinis/atstovas:  
**Lyra TARNAUSKIENĖ, UAB PATENTINĖ TEISINĖ APSAUGA, Maironio g. 14 B-1, LT-44298 Kaunas, LT**

- (54) Pavadinimas:  
**Dujų generacinis kietojo kuro katilas su universaliu dujų deginimo įrenginiu**

- (57) Referatas:

Išradimas priklauso šildymo technikai. Katilo pakoroje - pirmoje degimo kameroje (6) įrengta nerūdijančio plieno atspindžio sienelė (7), skirta kaitros sulaikymui. Virš pelenų surinkimo dėžės (8) praveistas oro pakaitinimo vamzdelis (11), sujungtas su degių dujų srauto greitintuvu (12). Antroje dvisienėje degimo kameroje (13) įtaisytas universalus dujų deginimo įrenginys (14), skirtas degaus dujų mišinio susidarymui ir sudeginimui aukštoje temperatūroje. Optimaliam degaus dujų mišinio susidarymui ir efektyviam sudeginimui universalus dujų deginimo įrenginio kanale (20) paduodamo oro kiekio reguliavimui įrengtas priverstinės traukos ventilatorius (5). Pilnam kaitros nuėmimui prie šilumokaičio (21) pritvirtintos metalinės plokštelės. Katilo darbas automatizuotas.

Išradimas priklauso šildymo technikai, būtent kietojo kuro katilams.

Artimiausias techninis sprendimas pareikštam aprašytas LT patente Nr. 5731, TPKK: F 23 B 10/00, paskelbtas Valstybinio patentų biuro ofic. biul. „Išradimai, dizainas, prekių ženklai“, 2011 m. Nr. 2, sudarytas iš korpuso viduje įrengtos pakuros, pakuroje sumontuotos deginimo kameros, dujų deginimo kameros su degikliu, pelenų surinkimo dėžės, dūmtraukio ir šilumokaičio. Degiklio korpusas dvisienis, kiekvienoje sienelėje yra po angą, viena skirta paduoti antrinį orą į ertmę tarp degiklio sienelių, kita - įkaitusio antrinio oro išėjimui į degaus dujų mišinio susidarymo ir deginimo kanalą.

Žinomas techninis sprendimas neužtikrina optimalaus šilumos kiekio gavimo, pakankamai intensyvaus degaus dujų mišinio susidarymo ir jo sudeginimo aukštoje temperatūroje.

Išradimo tikslas – padidinti išskiriamą šilumos kiekį, pagreitinant degaus dujų mišinio susidarymą ir sudeginimą aukštoje temperatūroje.

Išradimo tikslui pasiekti katilo pakuros - pirmos degimo kameros apatinėje dalyje įrengta nerūdijančio plieno atspindžio sienelė, o virš pelenų surinkimo dėžės pravestas oro padavimo iš aplinkos vamzdelis, sujungtas su vamzdžio formos greitintuvu, paduodančiu pakaitintą orą bei pagreitinančiu degių dujų srauto patekimą į universalus dujų deginimo įrenginio, sumontuoto antroje dvisienėje degimo kameroje, degaus dujų mišinio susidarymo ir deginimo kanalą. Be to, metalinis konuso formos dujų deginimo įrenginys sudarytas iš oro padavimo-pakaitinimo kanalo, kuris yra tarp įrenginio dvisienio korpuso sienelių ir kuris sujungtas su oro pakaitinimo kanalais, iš kurių sumontuotas įrenginio atverčiamas dangtis, taip pat įrenginys sudarytas iš korpuso viduje įtaisytos dvigubos metalinės šerdies su dangčiu - vidinės ir išorinės, karšto oro paskirstymo-padavimo kanalo, sudaryto tarp išorinės šerdies ir korpuso vidinės sienelės, skirto paskirstyti ir paduoti karštą orą į degaus dujų mišinio susidarymo ir deginimo kanalą, kuris yra tarp išorinės ir vidinės šerdžių. Be to, išradimo tikslui pasiekti: degiklio šerdis ir dangtis yra su kiaurymėmis; pelenų surinkimo dėžė išimama pertvara vertikaliai perskirta į dvi dalis: degimo proceso valdymui įrengtas valdymo pultas, veikiantis pagal užduotą programą; pakuros viršutinėje dalyje įrengta papildoma anga paduoti kurą į pakurą; prie šilumokaičio pritvirtintos metalinės plokštelės.

Išradimas iliustruojamas brėžiniais.

Fig. 1 – dujų generacinio kietojo kuro katilo principinė schema, kur 1 – katilo korpusas, 2 – kuro užkrovimo durelės, 3 – kuro užkūrimo durelės, 4 – dūmtraukis, 5 – priverstinės traukos ventiliatorius, 6 – pakura (pirmoji degimo kamera), 7 – nerūdijančio plieno atspindžio sienelė, 8 – pelenų surinkimo dėžė, 9 – pakuros grotelės, 10 – pelenų surinkimo dėžės pertvara, 11 – oro padavimo vamzdelis, 12 – greitintuvas, 13 – antroji dvisienė degimo kamera, 14 – universalus dujų deginimo įrenginys, 15 – šilumokaitis. Fig. 2 – universalaus dujų deginimo įrenginio principinė schema, kur 15 – įrenginio atverčiamas dangtis, 16 – oro padavimo-pakaitinimo kanalas, 17 – vidinė šerdis, 18 – išorinė šerdis, 19 – karšto oro paskirstymo-padavimo kanalas, 20 – degaus dujų mišinio susidarymo ir deginimo kanalas.

Dujų generacinio kietojo kuro katilo korpusas 1 metalinis su dvigubom sienelėm. Katilo korpuso 1 viršuje įrengtos kuro užkrovimo durelės 2, apačioje kuro užkūrimo durelės 3 su sklende, kuri gali būti valdoma rankiniu arba automatinio būdu. Degimo produktų pašalinimui iš katilo viršutinės dalies įrengtas dūmtraukis 4. Katilo viršutinėje dalyje integruotas priverstinės traukos ventiliatorius 5. Korpuso 1 viduje įrengta pakura – pirmą degimo kamerą 6 su priekine nuožulnia sienele, kuri apsaugo kurą nuo pakibimo. Pakuros 6 apatinėje dalyje įrengta nerūdijančio plieno atspindžio sienelė 7, atspindinti šilumą (kaitrą) atgal į pakurą – pirmą degimo kamerą 6. Po atspindžio sienele 7 įtaisyta pelenų surinkimo dėžė 8, o virš pelenų surinkimo dėžės 8 – pakuros grotelės 9. Pelenų surinkimo dėžė 8 vertikaliai perskirta išimama pertvara 10, kuri sudaro sąlygas pagreitinti drėgmės iš kuro išgarinimą. Pertvara 10 reikalinga tuomet, kai būtina didesnė trauka, kai pakuroje – pirmoje degimo kameroje 6 deginamas drėgnas kuras. Po pakuros – pirmos degimo kameros 6 grotelėmis 9, kad įkaistų paduodamas oras iš aplinkos, įrengtas oro pakaitinimo vamzdelis 11 ir dujų srauto padavimo į degiklį greitintuvas 12. Greta pakuros – pirmos degimo kameros 6 yra antroji dvigubų sienelių degimo kamera 13, kurioje sumontuotas universalus dvisienis konuso formos dujų deginimo įrenginys 14 su atverčiamu dangčiu, skirtas susidaryti degiam dujų mišiniui ir jį sudeginti. Atverčiamas dangtis 15 sudarytas iš oro pakaitinimo kanalų, sujungtų su oro padavimo-pakaitinimo kanalu 16, sudarytu tarp korpuso sienelių. Įrenginio korpuso 14 viduje, centrinėje dalyje sumontuota dviguba konuso formos šerdis - vidinė 17 ir išorinė 18, uždengiama dangčiu (šerdis sienelės ir dangtis yra su kiaurymėmis).

Tarp išorinės šerdies 18 ir korpuso 14 vidinės sienelės yra karšto oro paskirstymo-padaavimo kanalas 19 paduoti karštą orą į degaus dujų mišinio susidarymo ir deginimo kanalą 20. Degaus dujų mišinio susidarymo ir deginimo kanalas 20 yra tarp vidinės 17 ir išorinės 18 šerdžių. Katilas įėjimo ir išėjimo atvamzdžiais sujungtas su šilumokaičiu (šildymo sistema) 21. Prie šilumokaičio 21 suvirinimo būdu pritvirtintos metalinės plokštelės, sudarančios galimybę efektyviau nuimti susidariusią kaitrą.

Dujų generacinis kietojo kuro katilas su universaliu dujų deginimo įrenginiu veikia sekančiai.

Pakrovus kietąjį kurą, pavyzdžiui, malkas, medienos atliekas ar briketus, per užkrovimo dureles 2, atidaro pakuros – pirmos degimo kameros 6 užkūrimo dureles 3 ir, esant oro traukai, uždega kurą. Degant kietajam kurui (stambiam ar smulkiam), pakuroje – pirmoje degimo kameroje 6 susidaro degios dujos. Iš pakuros - pirmos degimo kameros 6 degios dujos patenka į antrąją degimo kamerą 13. Degių dujų srauto patekimą į antrą degimo kamerą 13 ir tuo pačiu į universalų dujų deginimo įrenginį 14 suaktyvina greitintuvo 12 paduotas pakaitintas oras, į kurį pakaitintas oras patenka oro padavimo vamzdeliu 11. Oro pakaitinimo vamzdelis 11 įkaista savaime nuo žarijų. Degios dujos patekusios į įrenginio degaus dujų mišinio susidarymo ir deginimo kanalą 20 maišosi su karštu oru, papildomai įkaitusiu nuo įrenginio kanalų, patekusiu karšto oro paskirstymo-padaavimo kanalu 18. Papildomas oro pakaitinimas iki karšto, tai yra iki aukštos temperatūros, įtakoja greitam ir kokybiškam degaus dujų mišinio susidarymui bei efektyviam jo sudeginimui. Todėl tokiu būdu universaliame dujų deginimo įrenginyje 14 sudarytas degus dujų mišinys degdamas išskiria pakankamai didelį šilumos kiekį, kurį nuima šilumokaičiai su pritvirtintomis plokštelėmis. Atspindžio sienelė 7 sulaiko kaitrą pakuroje – pirmoje degimo kameroje 6, neleidžia jai išsisklaidyti. Be to, dėl įrengto antroje degimo kameroje universalaus dujų deginimo įrenginio tinkamos konstrukcijos kylanti į viršų kaitra tolygiai išsisklaido ir šilumokaitis 21 su pritvirtintomis plokštelėmis perima optimalų šilumos kiekį. Degimo produktai taip pat kyla į katilo viršų ir pasišalina per dūmtraukį.

Siekiant sudaryti optimalias degaus dujų mišinio susidarymo ir deginimo sąlygas, paduodamą oro kiekį reguliuoja priverstinės traukos ventiliatoriumi. Pagal lambda zondo (deguonies kiekio variklio išmetamose dujose daviklis) parodymus yra

galimybė automatiškai valdyti paduodamo oro kiekį sklende ir ištraukimo ventiliatoriumi.

Katilas darbas automatizuotas. Pareikšto katilo techninis sprendimas optimalus, užtikrinantis kokybišką degaus dujų mišinio susidarymą ir pilną bei ekonomišką jo sudeginimą aukštoje temperatūroje 1200-2000 °C, ko pasekoje susidaro galimybė gauti didelį šilumos kiekį. Bendram kaitros išsaugojimui ir aukštos temperatūros palaikymui didelę reikšmę turi nerūdijančio plieno atspindžio sienelė ir dvisienė antroji degimo kamera. Kadangi katilas veikia ir valdomas pagal užduotą programą, kadangi antroje degimo kameroje įrengtas universalus dujų deginimo įrenginys, yra galimybė lengviau reguliuoti degimo procesą, mažinti laiką katilui aptarnauti bei pasiekti aukštą katilo naudingumo koeficientą.

## IŠRADIMO APIBRĖŽTIS

1. Dujų generacinis kietojo kuro katilas su universaliu dujų deginimo įrenginiu, susidedantis iš: metalinio, dvisienio, apšiltinto korpuso su pakrovimo ir užkūrimo durelėmis, korpuso viduje įrengtos pakuros, degimo kameros su deginimo įrenginiu, pelenų surinkimo dėžės, dūmtraukio ir šilumokaičio, b e s i s k i r i a n t i s tuo, kad pakuros - pirmos degimo kameros apatinėje dalyje įrengta nerūdijančio plieno atspindžio sienelė, o virš pelenų surinkimo dėžės praveistas oro padavimo iš aplinkos vamzdelis, sujungtas su vamzdžio formos greitintuvu, paduodančiu pakaitintą orą bei pagreitinančiu degių dujų srauto patekimą į universalios dujų deginimo įrenginio, sumontuoto antroje dvisienėje degimo kameroje, degaus dujų mišinio susidarymo ir deginimo kanalą.

2. Dujų generacinis kietojo kuro katilas su universaliu dujų deginimo įrenginiu pagal 1 punktą b e s i s k i r i a n t i s tuo, kad antroje degimo kameroje įrengtas universalus metalinis konuso formos dujų deginimo įrenginys sudarytas iš oro padavimo-pakaitinimo kanalo, kuris yra tarp įrenginio korpuso sienelių ir kuris sujungtas su oro pakaitinimo kanalais, iš kurių sumontuotas įrenginio atverčiamas dangtis, taip pat įrenginys sudarytas iš korpuso viduje įtaisytos dvigubos metalinės šerdies su dangčiu - vidinės ir išorinės, karšto oro paskirstymo-padavimo kanalo, sudaryto tarp išorinės šerdies ir korpuso vidinės sienelės, skirto paskirstyti ir paduoti karštą orą į degaus dujų mišinio susidarymo ir deginimo kanalą, kuris yra tarp išorinės ir vidinės šerdžių.

3. Dujų generacinis kietojo kuro katilas su universaliu dujų deginimo įrenginiu pagal 2 punktą b e s i s k i r i a n t i s tuo, kad degiklio šerdis ir dangtis yra su kiaurymėmis.

4. Dujų generacinis kietojo kuro katilas su universaliu dujų deginimo įrenginiu pagal 1 punktą, b e s i s k i r i a n t i s tuo, kad pelenų surinkimo dėžė išimama pertvara vertikaliai perskirta į dvi dalis.

5. Dujų generacinis kietojo kuro katilas su universaliu dujų deginimo įrenginiu pagal 1 punktą, b e s i s k i r i a n t i s tuo, kad degimo proceso valdymui įrengtas valdymo pultas, veikiantis pagal užduotą programą.

6. Dujų generacinis kietojo kuro katilas su universaliu dujų deginimo įrenginiu pagal 1 punktą b e s i s k i r i a n t i s tuo, kad pakuros viršutinėje dalyje įrengta papildoma anga paduoti kurą į pakurą.

7. Dujų generacinis kietojo kuro katilas su universaliu dujų deginimo įrenginiu pagal 1 punktą b e s i s k i r i a n t i s tuo, kad prie šilumokaičio suvirinimo būdu pritvirtintos metalinės plokštelės.

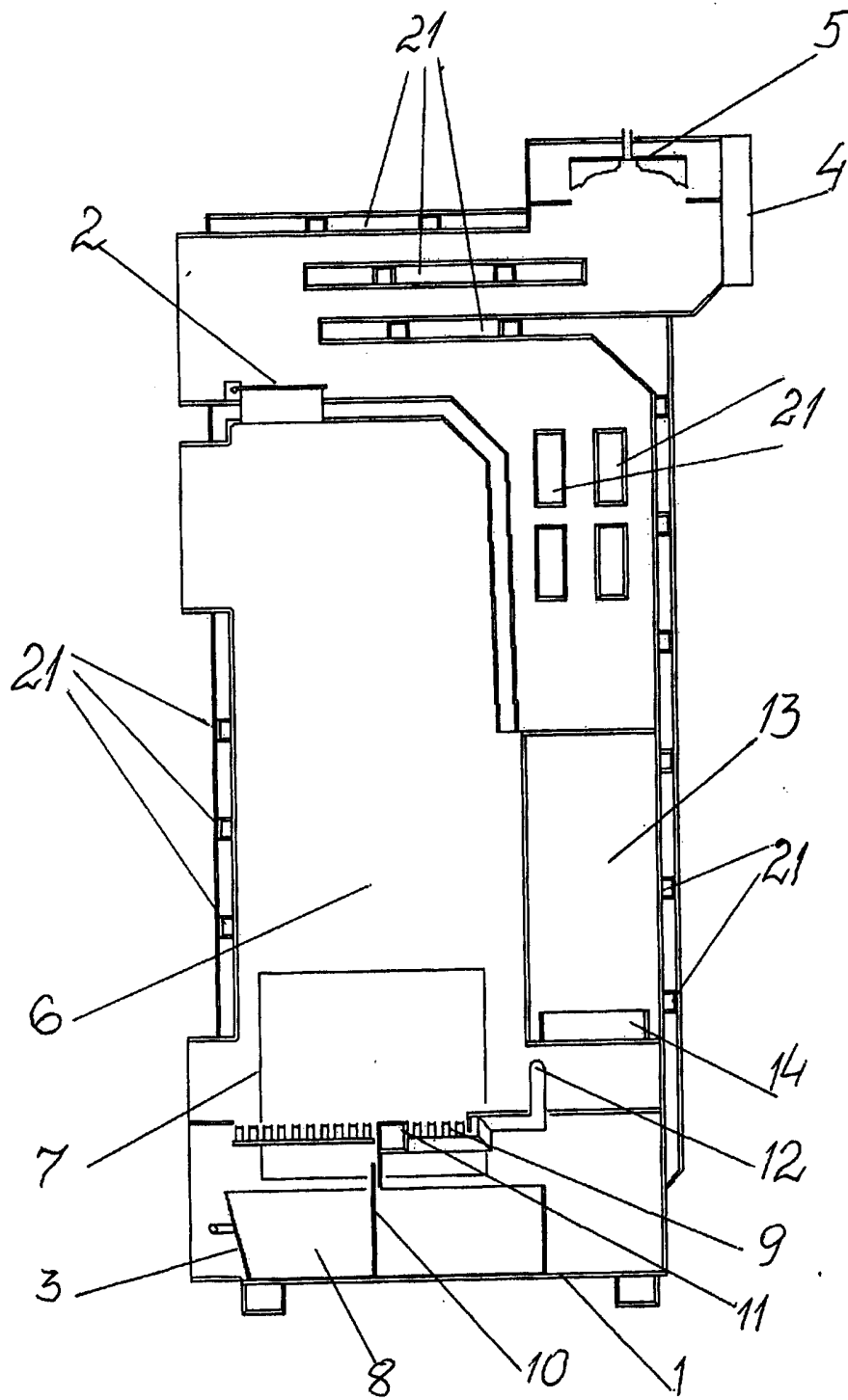


Fig. 1

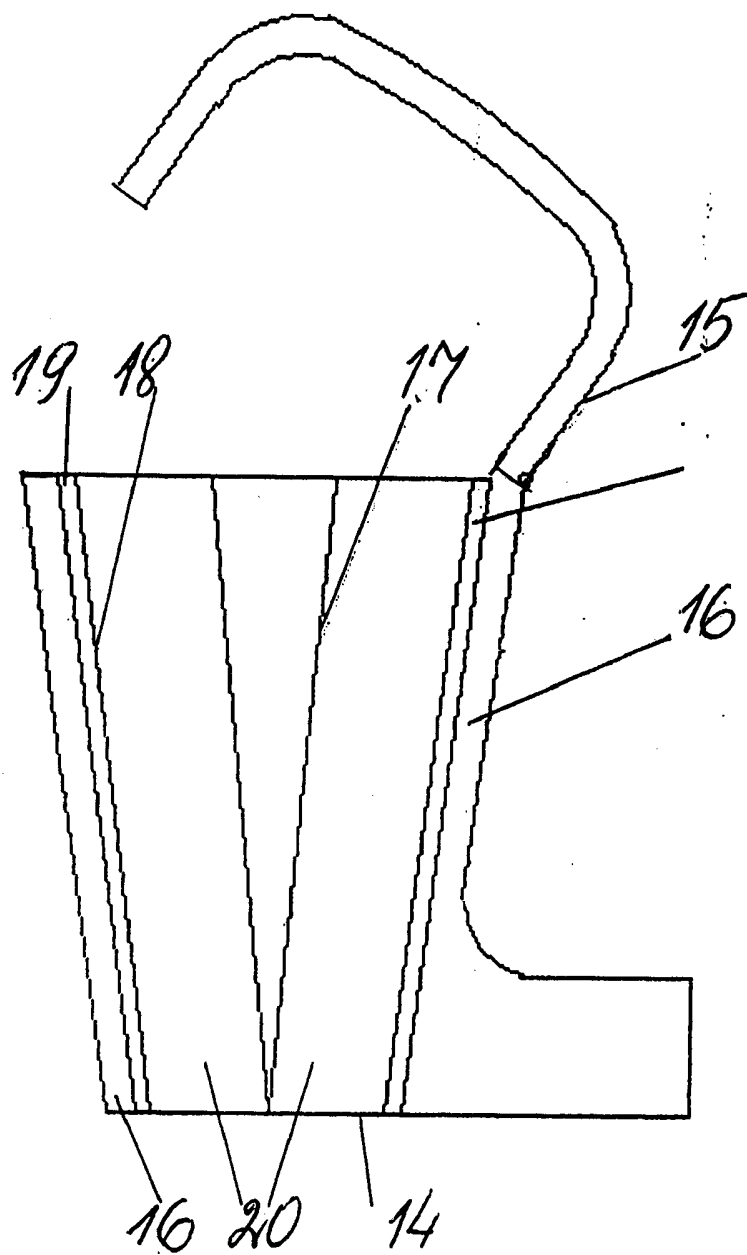


Fig. 2