



MINISTERO DELLO SVILUPPO ECONOMICO
DIREZIONE GENERALE PER LA TUTELA DELLA PROPRIETA' INDUSTRIALE
UFFICIO ITALIANO BREVETTI E MARCHI

UIBM

DOMANDA NUMERO	201996900504897
Data Deposito	15/03/1996
Data Pubblicazione	15/09/1997

Sezione	Classe	Sottoclasse	Gruppo	Sottogruppo
E	06	B		
Sezione	Classe	Sottoclasse	Gruppo	Sottogruppo
A	47	H		

Titolo

DISPOSITIVO ATTO A COMANDARE L'APERTURA E LA CHIUSURA DI UNA TENDA, DOTATO DI DUN ELEMENTO ELASTICO, RACCORDATO AD UN PRIMO BRACCIO E A UNA CINGHIA IN FIBRA POLIESTERE AD ALTA TENACITA', ALLE CUI ESTREMITA' SONO APPLICATI ANELLI IN ACCIAIO SAGOMATI UNO DEI QUALI E' FISSATO, TRAMITE RISVOLTI CUCITI, AD UN SECONDO BRACCIO



1 .Descrizione del Modello di Utilità avente per tito-
2 lo:

3 "DISPOSITIVO ATTO A COMANDARE L'APERTURA E LA CHIUSU-
4 RA DI UNA TENDA, DOTATO DI UN ELEMENTO ELASTICO, RAC-
5 CORDATO AD UN PRIMO BRACCIO E AD UNA CINGHIA IN FIBRA
6 POLIESTERE AD ALTA TENACITA', ALLE CUI ESTREMITA' SO-
7 NO APPLICATI ANELLI IN ACCIAIO SAGOMATI UNO DEI QUALI
8 E' FISSATO, TRAMITE RISVOLTI CUCITI, AD UN SECONDO
9 BRACCIO".

10 della.

11 ARQUATI S.p.A.,

12 di nazionalità Italiana, con sede a CASTELLARO DI SA-
13 LA BAGANZA - (Parma) - ed elettivamente domiciliata
14 presso l'Ufficio Brevetti Dott. Franco Ciogna, in
15 Via Visconti di Modrone, 14/A - Milano.

16 Depositata il 15 MAR. 1996 al n. MI 96 U 0192

17 D E S C R I Z I O N E .

18 L'oggetto del presente Modello di Utilità è co-
19 stituito da un particolare dispositivo, atto a coman-
20 dare l'apertura e la chiusura dei bracci estensibili
21 a compasso di una tenda da sole.

22 Tale dispositivo è caratterizzato dal fatto di
23 essere dotato, oltre che di un elemento elastico,
24 preferibilmente costituito da una molla, anche di una
25 cinghia, raccordata a tale elemento elastico.

1 Tale cinghia è realizzata in fibre sintetiche,
2 preferibilmente in fibre poliestere, ad alta tenaci-
3 tà.

4 A tale cinghia sono fissati, alle estremità,
5 anelli in acciaio, applicati, tramite risvolti cuci-
6 ti.

7 E' opportuno sottolineare che, perr provocare
8 l'apertura di bracci a compasso, per il supporto
9 delle tende da sole, in passato sono state utilizzate
10 funi o catene di acciaio, le quali sono soggette a
11 rompersi e, inoltre, sono soggette a corrosione, pro-
12 vocando macchie ed il deterioramento delle tende da
13 sole.

14 Tali inconvenienti, propri dei tiranti e delle
15 catene in acciaio fino ad oggi utilizzati, vengono
16 eliminati utilizzando un nastro tessile, realizzato
17 preferibilmente in fibra poliestere ad alta tenacità,
18 il quale presenta una sezione rettangolare di 17x3
19 mm., a cui sono collegati, alle estremità, due anelli
20 in acciaio.

21 Più specificatamente, ad una estremità di tale
22 cinghia è applicato un anello, il quale, a sua volta,
23 è applicato ad un elemento elastico, costituito da
24 una molla.

25 Quest'ultima è posizionata, preferibilmente,

Francesco Ciozna

1 nella cavità di un primo braccio, applicato ad un
2 supporto fisso.

3 Il secondo anello è, invece, applicato ad un
4 braccio estensibile a compasso, il quale supporta,
5 alle sue estremità, una barra frontale, suscettibile
6 di sporgere, in misura variabile, rispetto al rullo
7 avvolgitore del tessuto, applicato, a sua volta, ad
8 un supporto..

9 Queste ed altre caratteristiche, di natura fun-
10 zionale e costruttiva, del dispositivo per il comando
11 dell'apertura e della chiusura di bracci a compasso
12 estensibili di una tenda da sole, costituente l'og-
13 getto del presente Modello di Utilità, potranno esse-
14 re meglio comprese con l'ausilio delle varie figure
15 dei disegni allegati, in cui:

16 in figura 1 è rappresentato il dispositivo in
17 oggetto, il quale comprende due bracci a compasso,
18 visti in posizione di parziale chiusura, ed azionati
19 dalla suddetta cinghia, raccordata ad un elemento
20 elastico ed al secondo braccio;

21 in figura 2 è illustrato il dispositivo in og-
22 getto, con i due bracci a compasso in posizione di
23 apertura;

24 in figura 3 è rappresentato, schematicamente in
25 vista superiore, il dispositivo di supporto di una.

franco ciogna



1 tenda da sole, visto in posizione di chiusura;

2 in figura 4 è rappresentato il medesimo disposi-
3 tivo di supporto di una tenda da sole, in posizione
4 di apertura;

5 in figura 5 è rappresentata la cinghia di coman-
6 do dell'apertura del braccio, costituente l'oggetto
7 del presente trovato, e provvista alle sue due estre-
8 mità, di anelli di acciaio, destinati ad essere rac-
9 cordati, rispettivamente ad un elemento elastico,
10 preferibilmente a molla, ed al secondo braccio, il
11 quale è incernierato a compasso ad un primo braccio,
12 applicato ad un supporto fisso.

13 Con particolare riferimento ai simboli numerici
14 delle varie figure dei disegni allegati, il presente
15 dispositivo atto a comandare l'apertura e la chiusura
16 dei bracci estensibili 1 e 2 di una tenda da sole, è
17 dotato di un elemento elastico 5, caratterizzato dal
18 fatto che quest'ultimo è raccordato, mediante una
19 cinghia 6 in fibra poliestere ad alta tenacità, a due
20 anelli in acciaio 7 e 8, sagomati e fissati, tramite
21 risvolti cuciti 9 al nastro stesso.

22 Un anello 7 di tale cinghia è raccordato ad un
23 elemento elastico 5, il quale risulta preferibilmente
24 alloggiato in un primo braccio 1, applicato, mediante
25 una piastra di supporto 4, ad un muro o ad un suppor-

1 to fisso.

2 L'altro anello 8 della suddetta cinghia è rac-
3 cordato ad un secondo braccio 2 incernierato a com-
4 passo, per il supporto di tende 13.

5 E' opportuno sottolineare che, secondo il pre-
6 sente trovato, il dispositivo in oggetto è costituito
7 da un rullo avvolgitore 11 del tessuto 13, opportuna-
8 mente applicato al muro o ad un supporto fisso 12.

9 Tale rullo avvolgitore 11 viene fatto ruotare in
10 modo da avvolgere o svolgere, all'altra sua estremi-
11 tà, una barra frontale 10, a sua volta supportata da
12 coppie di bracci 1 e 2, apribili a compasso, incer-
13 nierati intorno ai perni 14 e 3 ed atti a supportare
14 una tenda da sole 13.

15 E' opportuno sottolineare che l'elemento elasti-
16 co 5 e la cinghia 6, costituita da un nastro tessile,
17 realizzato in filato sintetico, preferibilmente di
18 poliestere ad alta tenacità, è piegato alle due
19 estremità 9 e cucito in modo da risultare stabilmente
20 associato a degli opportuni anelli di acciaio 7 e 8,
21 raccordati, alle due estremità, rispettivamente, ad
22 un primo braccio 1 supportato da un muro o da un sup-
23 porto fisso 12 e ad un altro braccio 2, suscettibile
24 di ruotare, intorno al primo.

25 E' opportuno sottolineare che l'apertura della

franco Ciogna



R I V E N D I C A Z I O N I

1
2 1. Dispositivo atto a comandare l'apertura e la
3 chiusura di una tenda, caratterizzato dal fatto che
4 lo stesso è azionato da una cinghia realizzata in fi-
5 bre sintetiche, preferibilmente in fibre poliestere.
6 ad alta tenacità e provvisto, alle sue due estremità,
7 di due anelli di raccordo, collegati rispettivamente
8 ad un elemento elastico e ad un secondo braccio,
9 apribile a compasso ed incernierato rispetto ad un
10 primo braccio.

11 2. Dispositivo, come alla rivendicazione 1, ca-
12 ratterizzato dal fatto che la suddetta cinghia in po-
13 liestere presenta due estremità, ripiegate su se
14 stesse ed opportunamente cucite, in modo da consenti-
15 re l'applicazione, alle stesse, di anelli di raccor-
16 do.

17 3. Dispositivo, come ad una o più rivendicazioni
18 precedenti, caratterizzato dal fatto che un anello di
19 tale cinghia è raccordato ad un elemento elastico, il
20 quale risulta fissato ad un primo braccio, incernie-
21 rato ad una piastra di supporto, applicata ad un muro
22 o ad un supporto fisso.

23 4. Dispositivo, come ad una o più rivendicazioni
24 precedenti, caratterizzato dal fatto che il secondo
25 anello della suddetta cinghia è raccordato ad un se-



1 condo braccio, incernierato a compasso, per il sup-
2 porto di tende.

3 5. Dispositivo, come ad una o più rivendicazioni
4 precedenti, caratterizzato dal fatto che lo stesso
5 comprende un rullo avvolgitore del tessuto, opportu-
6 namente applicato ad un adatto supporto.

7 6. Dispositivo, come ad una o più rivendicazioni
8 precedenti, caratterizzato dal fatto che il suddetto
9 rullo avvolgitore viene fatto ruotare in modo da fare
10 traslare, all'altra sua estremità, una barra fronta-
11 le, a sua volta supportata da coppie di bracci, apri-
12 bili a compasso, incernierati intorno a perni ed atti
13 a supportare una tenda da sole.

14 7. Dispositivo, come ad una o più rivendicazioni
15 precedenti, caratterizzato dal fatto che esso è prov-
16 visto di una cinghia, la quale esercita un'azione di
17 trazione sul secondo braccio, apribile a compasso,
18 che supporta, unitamente al primo braccio, la barra
19 frontale, la quale sottende la tenda, in corrispon-
20 denza del suo lato esterno.

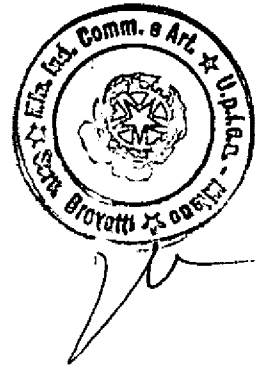
21 8. Dispositivo, come ad una o più rivendicazioni
22 precedenti, caratterizzato dal fatto che esso è prov-
23 visto di un rullo avvolgitore, applicato ad un sup-
24 porto fisso, sul quale viene avvolta o dal quale si
25 svolge la tenda.

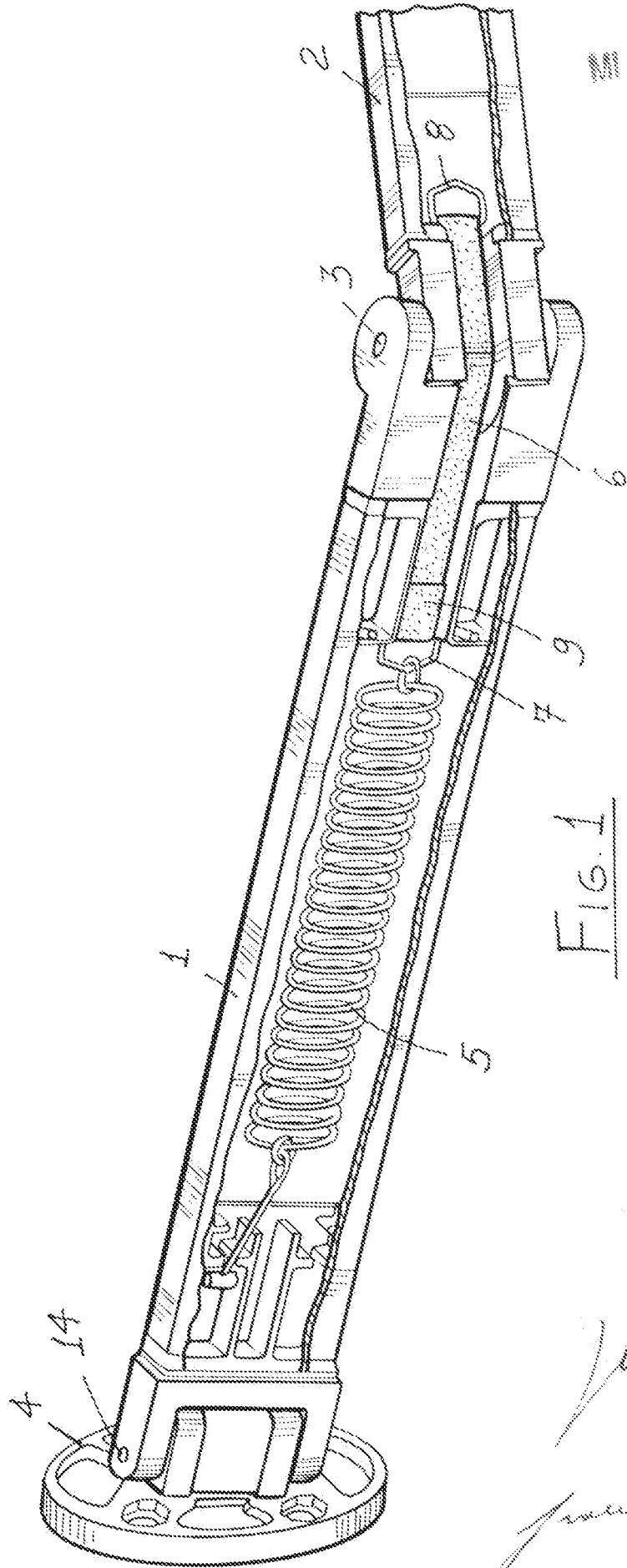
A handwritten signature in black ink, appearing to read "Franco Cioogna".



1 9. Dispositivo, come ad una o più rivendicazioni
2 precedenti, caratterizzato dal fatto che lo stesso è
3 provvisto di particolari organi costitutivi, il tutto
4 come più ampiamente descritto ed illustrato e per gli
5 scopi specificati.

6 *Francio Ciozna*
7





M 96 U 01 92

FIG. 1

[Handwritten signature and circular stamp]

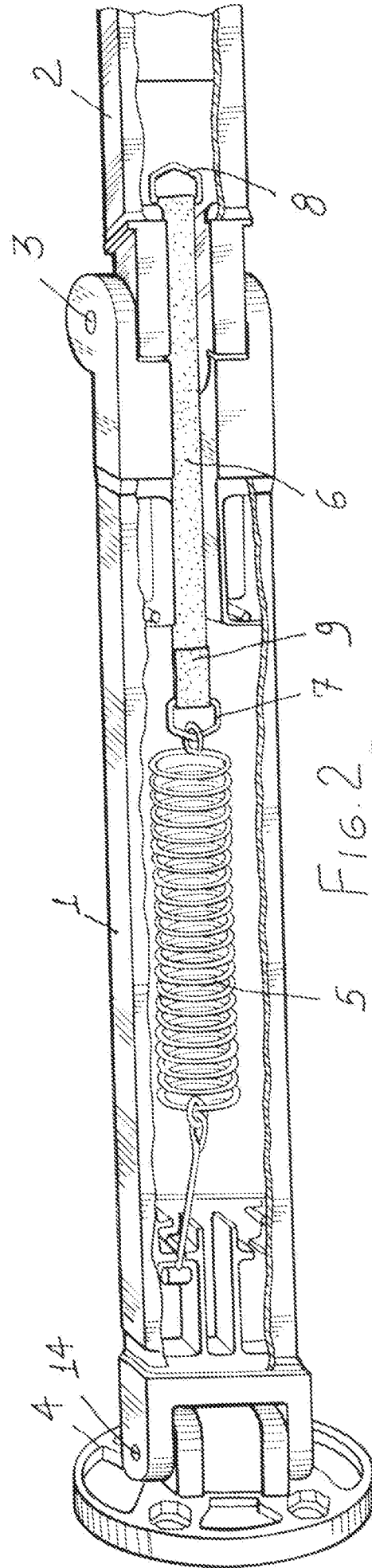
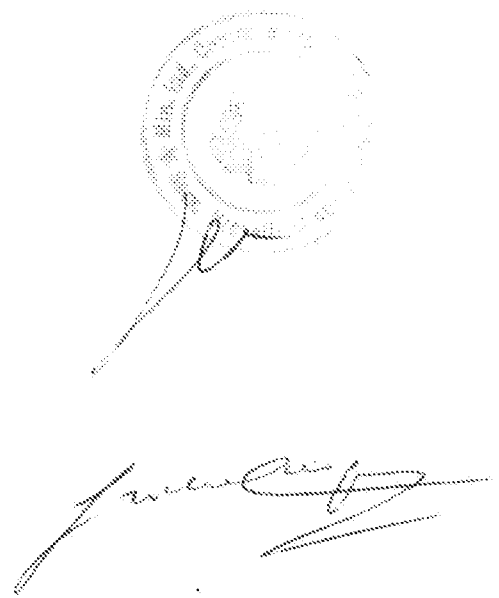


FIG. 2

U 0192



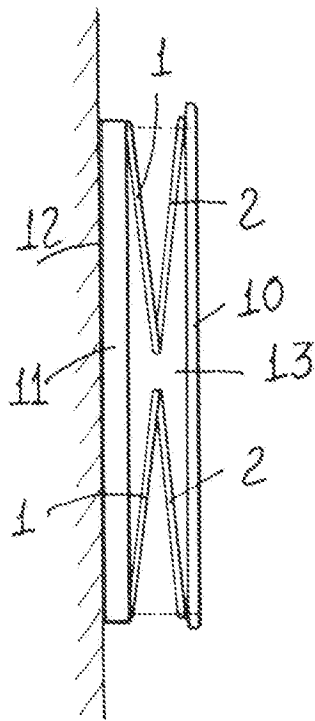


Fig. 3

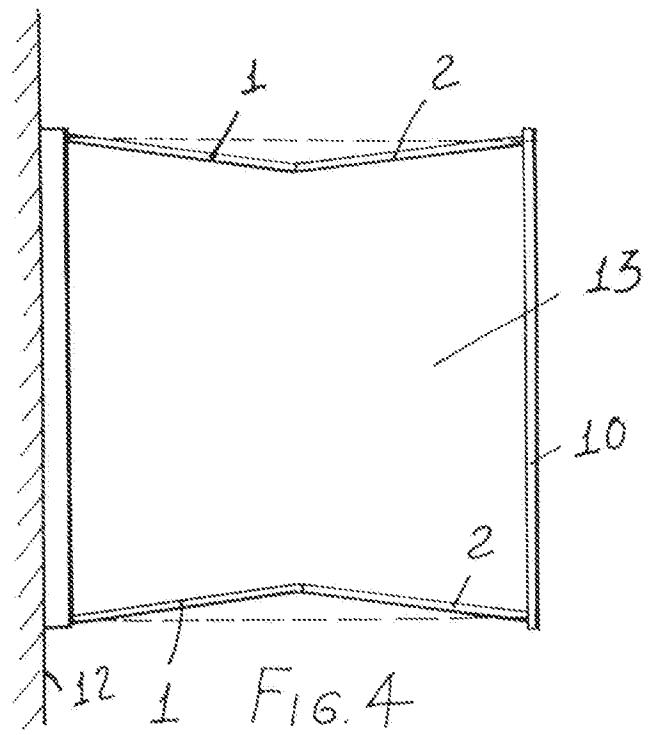


Fig. 4

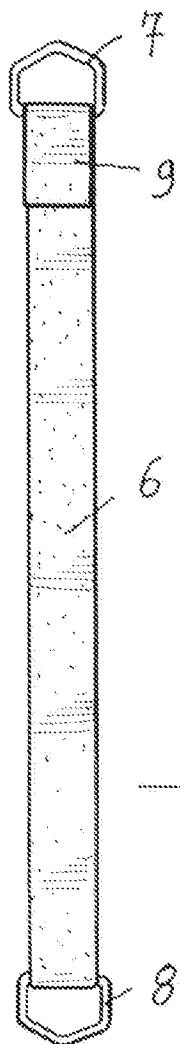
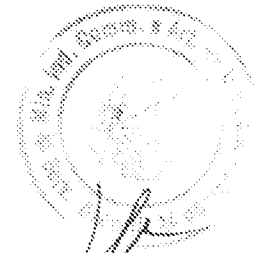


Fig. 5

MI 96 U 0192



Arquati