

(19)



URZĄD
PATENTOWY
RZECZYPOSPOLITEJ
POLSKIEJ

(10)

PL 73345 Y1

(12)

Opis ochronny wzoru użytkowego

(21) Numer zgłoszenia: **129876**

(22) Data zgłoszenia: **2021.03.01**

(43) Data publikacji o zgłoszeniu: **2022.09.05 BUP 36/2022**

(45) Data publikacji o udzieleniu ochrony: **2024.02.12 WUP 07/2024**

(51) MKP:

F16K 17/04 (2006.01)

E21D 23/16 (2006.01)

- (73) Uprawniony:
**CENTRUM HYDRAULIKI DOH SPÓŁKA
Z OGRANICZONĄ ODPOWIEDZIALNOŚCIĄ,
Bytom, PL**
- (72) Twórca(-y):
**RYSZARD DIEDERICHS, Katowice, PL
BARTŁOMIEJ NYCZ, Tarnowskie Góry, PL
MARCIN BRZÓZKA, Płaza, PL**
- (74) Pełnomocnik:
rzecz. pat. Włodzimierz Caban, Tychy, PL

(54) Tytuł:

Zawór przelewowy o dużym przepływie

PL 73345 Y1

Opis wzoru

Przedmiotem wzoru użytkowego jest zawór przelewowy o dużym przepływie, znajdujący zastosowanie zwłaszcza w obudowach zmechanizowanych dla górnictwa podziemnego.

Znany jest, na przykład ze zgłoszenia polskiego wzoru użytkowego w.129383, zawór przelewowy jednostopniowy, którego korpus zbudowany jest z górnej części połączonej rozłącznie z dolną częścią za pośrednictwem tulejowego łącznika. W górnej części znajduje się sprężyna o regulowanej sile rozparcia, która przez przesuwaną tarczę wspiera się na końcu tłoczka różnicowego osadzonego przesuwnie w komorze różnicowej tulejowego łącznika wyposażonego w otwory upustowe z komorą upustową zlokalizowaną nad dolną częścią korpusu przyłączoną rozłącznie do tulejowego łącznika. Dolna część korpusu ma osiowy kanał na medium o wysokim ciśnieniu hydraulicznym, zamknięty drugim końcem tłoczka różnicowego, który wyposażony jest w czołową złączkę uszczelniającą z nałożoną obrotowo tulejką uszczelniającą w gnieździe dolnego końca tłoczka różnicowego. Dolny koniec tłoczka różnicowego ma wystający na zewnątrz kołnierz o wysokości mniejszej od wysokości komory upustowej, otwarty od strony osiowego kanału wysokociśnieniowego. Do wnętrza kołnierza wkręcona jest obwodowa złączka uszczelniająca z tulejką uszczelniającą, przy czym między górną powierzchnią złączki uszczelniającej a zwróconą ku niej dolną powierzchnią oporową kołnierza tłoczka różnicowego w stanie rozparcia tulejki uszczelniającej zachowany jest odstęp o określonej długości. Górna powierzchnia części dolnej zaworu przelewowego wokół kanału wysokociśnieniowego ukształtowana jest dwustożkowo dla zapewnienia dobrej współpracy z tłoczkiem różnicowym.

Przedstawiony zawór przelewowy jednostopniowy spełnia dobrze swoje zadanie przy określonych, stosunkowo niedużych przepływach medium hydraulicznego. W sytuacji, gdy potrzebny jest zawór przelewowy o dużym, a wręcz o bardzo dużym wypływie medium hydraulicznego, rzędu $0,03 \text{ m}^3/\text{s}$ i większym, taka konstrukcja może wejść w zakres pracy niestabilnej, powodowanej w głównej mierze przez drgania hydrauliczne. Jak się okazało w trakcie prób, zwiększenie wymiarów zaworu nie gwarantuje w takim układzie zabezpieczenia przed drganiami.

Celem wzoru użytkowego jest opracowanie takiej budowy zaworu przelewowego o dużym przepływie, która zabezpieczy ten zawór przed niestabilnością pracy, wywołaną głównie drganiami hydraulicznymi.

Zawór przelewowy o dużym przepływie według wzoru użytkowego ma korpus trzyczęściowy, w którego górnej części posadowiona jest sprężyna o regulowanej sile rozparcia, ustalająca położenie tłoczka różnicowego w komorze różnicowej tulejowego łącznika korpusu stanowiącego środkową część, który to tłoczek różnicowy od dołu ma kołnierz, we wnętrzu którego posadowiony jest w tulejce uszczelniającej pierścień uszczelniający, a gniazdo zaworu, znajdujące się w dolnej części korpusu, przylega do czoła powierzchni tulejki uszczelniającej stożkową, czołową kryzą usytuowaną wokół osiowego kanału dla medium pod wysokim ciśnieniem. Istota wzoru użytkowego polega na tym, że dolny koniec kołnierza tłoczka różnicowego ma obwodową kryzę o wewnętrznej powierzchni stożkowej, natomiast równoległa do osi wzdłużnej odległość między czołową powierzchnią pierścienia uszczelniającego a wierzchołkiem czołowej kryzy gniazda zaworu jest większa od równoległej do osi wzdłużnej odległości między dolną krawędzią obwodowej kryzy kołnierza tłoczka różnicowego a krawędzią czołowej kryzy gniazda zaworu, przy czym kąt nachylenia powierzchni wewnętrznej obwodowej kryzy kołnierza tłoczka różnicowego do osi wzdłużnej zaworu jest większy od 90° .

Korzystnym jest, gdy wewnętrzna powierzchnia stożkowa obwodowej kryzy kołnierza tłoczka różnicowego jest równoległa do zewnętrznej powierzchni czołowej, stożkowej kryzy gniazda zaworu.

Również korzystnym jest, gdy kąt nachylenia α wynosi ok. 150° .

Zasadniczą zaletą zaworu według wzoru użytkowego jest odpowiednie ukierunkowanie strumienia medium hydraulicznego po otwarciu przepływu przez tłoczek różnicowy. Dzięki właściwemu nachyleniu względem osi wzdłużnej dolnej, stożkowej powierzchni kryzy kołnierza tłoczka różnicowego, kierunek przepływu strumienia medium generuje powstanie siły hydrodynamicznej o kierunku przeciwnym do kierunku działania sprężyny osadzonej w górnej części zaworu przelewowego, dzięki czemu przepływ cieczy nie powoduje niebezpiecznych drgań tłoczka zaworu.

Wzór użytkowy został przedstawiony na rysunku, gdzie fig. 1 przedstawia zawór przelewowy o dużym przepływie w przekroju podłużnym wzdłuż osi wzdłużnej, a fig. 2 – fragment środkowej części korpusu zaworu przelewowego w przekroju podłużnym.

Korpus 1 zaworu przelewowego składa się z połączonych ze sobą rozłącznie górnej części 2, tulejowego łącznika 3, stanowiącego środkową część i dolnej części 4. W górnej części 2 osadzona jest rozłącznie sprężyna 5 o regulowanej sile rozparcia, która poprzez przesuwaną tarczę 6 opiera się o górny

koniec 7 tłoczka różnicowego 8 osadzonego przesuwnie w komorze różnicowej 9 tulejowego łącznika 3. Dolny koniec 10 tłoczka różnicowego 8 wyposażony jest w kołnierz 11, we wnętrzu którego posadowiony jest pierścień uszczelniający 12, zamocowany tulejką uszczelniającą. Dolny koniec 10 tłoczka różnicowego 8 ma obwodową kryzę 14 o wewnętrznej powierzchni 15 stożkowej. W dolnej części 4 korpusu 1 znajduje się gniazdo zaworu 16 usytuowane poniżej tłoczka różnicowego 8, w którym wykonany jest współosiowy z osią wzdłużną O osiowy kanał 17 doprowadzający do zaworu medium pod wysokim ciśnieniem. Wokół osiowego kanału 17 na stożkowej czołowej powierzchni 18 gniazdo zaworu 16 ma czołową kryzę 19 o przekroju trójkątnym. Czołowa kryza 19 ma wewnętrzną powierzchnię 20, którą przylega w stanie zamkniętym zaworu do skośnej powierzchni 21 pierścienia uszczelniającego 12. Wewnętrzna powierzchnia 15 stożkowa obwodowej kryzy 14 kołnierza 11 tłoczka różnicowego 8 nachylona jest do osi wzdłużnej O pod kątem α większym od 90° , a korzystnie 150° . Dla uspokojenia strugi medium wypływającej z zaworu do otworów wylotowych 22 dolnej części 4 korpusu 1, wewnętrzna powierzchnia 15 stożkowa jest równoległa do zewnętrznej powierzchni 23 czołowej kryzy 19. Odległość H między czołową powierzchnią 24 pierścienia uszczelniającego 12 a wierzchołkiem czołowej kryzy 19 jest większa od odległości h między dolną krawędzią 25 obwodowej kryzy 14 kołnierza 11 tłoczka różnicowego 8 a wierzchołkiem 26 czołowej kryzy 19.

Zastrzeżenia ochronne

1. Zawór przelewowy o dużym przepływie, w którego górnej części korpusu posadowiona jest sprężyna o regulowanej sile rozparcia, ustalająca położenie tłoczka różnicowego w komorze różnicowej tulejowego łącznika korpusu, stanowiącego środkową część, który to tłoczek różnicowy od dołu ma kołnierz, we wnętrzu którego posadowiony jest w tulejce uszczelniającej pierścień uszczelniający, a gniazdo zaworu, znajdujące się w dolnej części korpusu, przylega do czoła powierzchni pierścienia uszczelniającego stożkową, czołową kryzą usytuowaną wokół osiowego kanału dla medium pod wysokim ciśnieniem, **znamienny tym**, że dolny koniec kołnierza (10) tłoczka różnicowego (8) ma obwodową kryzę (14) o wewnętrznej powierzchni (15) stożkowej, natomiast równoległa do osi wzdłużnej (O) odległość (H) między czołową powierzchnią (24) pierścienia uszczelniającego (12) a wierzchołkiem (26) czołowej kryzy (19) gniazda zaworu (16) jest większa od równoległej do osi wzdłużnej (O) odległości (h) między dolną krawędzią (25) obwodowej kryzy (14) kołnierza (11) tłoczka różnicowego (8) a krawędzią (26) czołowej kryzy (19) gniazda zaworu (16), przy czym kąt nachylenia (α) powierzchni wewnętrznej (15) obwodowej kryzy (14) kołnierza (11) tłoczka różnicowego (8) osi wzdłużnej (O) zaworu jest większy od 90° .
2. Zawór według zastrz. 1 **znamienny tym**, że wewnętrzna powierzchnia stożkowa (15) obwodowej kryzy (14) kołnierza (11) tłoczka różnicowego (8) jest równoległa do zewnętrznej powierzchni stożkowej (23) czołowej kryzy (19) gniazda zaworowego (16).
3. Zawór według zastrz. 1 **znamienny tym**, że kąt nachylenia (α) wynosi około 150° .

Rysunki

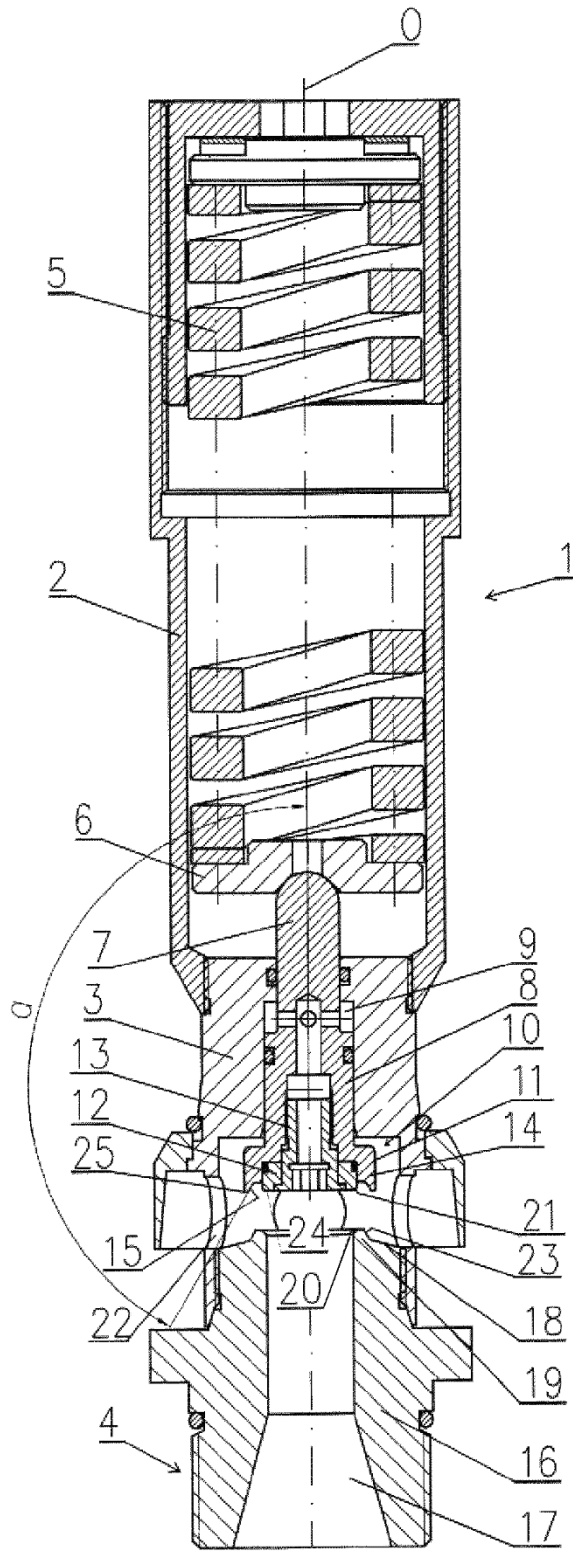


Fig.1

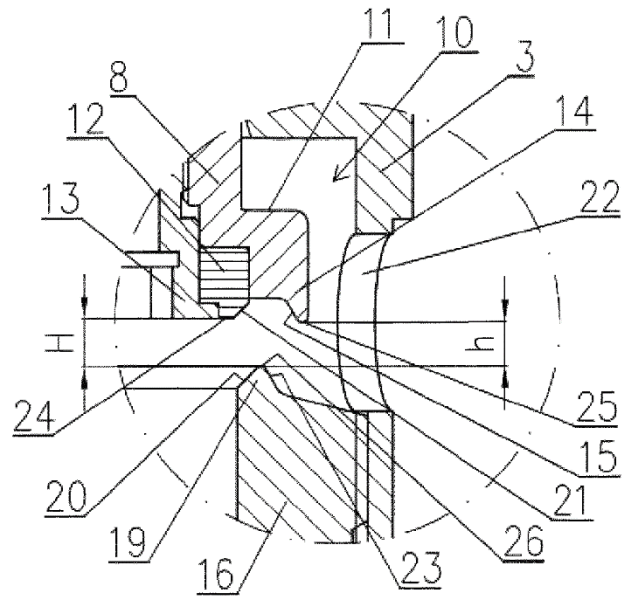


Fig.2